

## B.7 Fundatierapport steunmasten

ZUID-WEST 380 KV OOST VERBINDINGEN

# Definitief ontwerp fundaties steunmasten hoogspanningslijn RLL-TLB

TenneT TSO B.V.

Rapport nr.: 21-1249, Rev. 3

Meridian doc.nr.: 002.678.00 0950630

Datum: 2022-07-07

DATUM:	11-07-2022
STATUS TENNET:	DEFINITIEF
REVISIE TENNET:	1.0



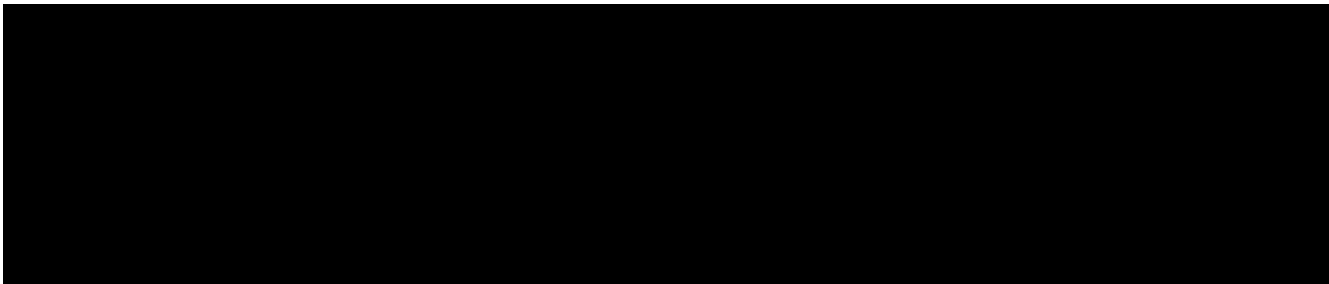




Projectnaam: Zuid-West 380 kV Oost Verbindingen  
Rapport titel: Definitief ontwerp fundaties steunmasten  
hoogspanningslijn RLL-TLB  
Klant: TenneT TSO B.V.,  
Utrechtseweg 310-B50, 6812 AR Arnhem  
Contactpersoon klant: XXXXXXXXXX  
Datum uitgave: 2022-07-07  
Project nr.: 10124719  
Organisatie unit: Overhead Lines (OHL)  
Meridian doc.nr.: 002.678.00 0950630  
Rapport nr.: 21-1249, Rev. 3

Energy Systems  
DNV Netherlands B.V.  
Utrechtseweg 310-B50  
6812 AR Arnhem

Tel: 026 356 9111  
Handelsregister Arnhem 09006404



---

Copyright © DNV 2021. All rights reserved. Unless otherwise agreed in writing: (i) This publication or parts thereof may not be copied, reproduced or transmitted in any form, or by any means, whether digitally or otherwise; (ii) The content of this publication shall be kept confidential by the customer; (iii) No third party may rely on its contents; and (iv) DNV undertakes no duty of care toward any third party. Reference to part of this publication which may lead to misinterpretation is prohibited.

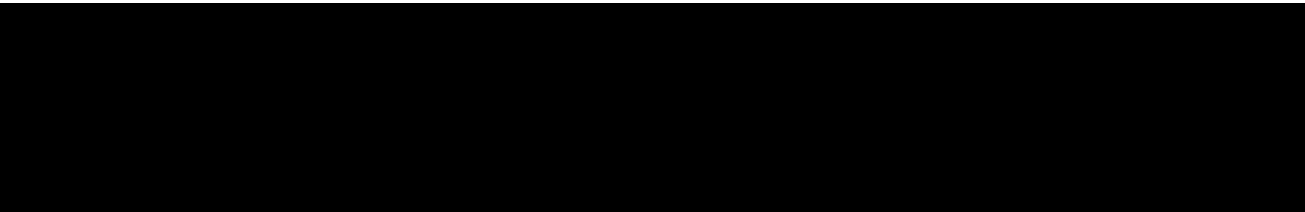
---

**DNV Distributie:**

- Open
- Intern
- Commercieel vertrouwelijk
- Vertrouwelijk
- Geheim

\*Specificatie distributie: --

---

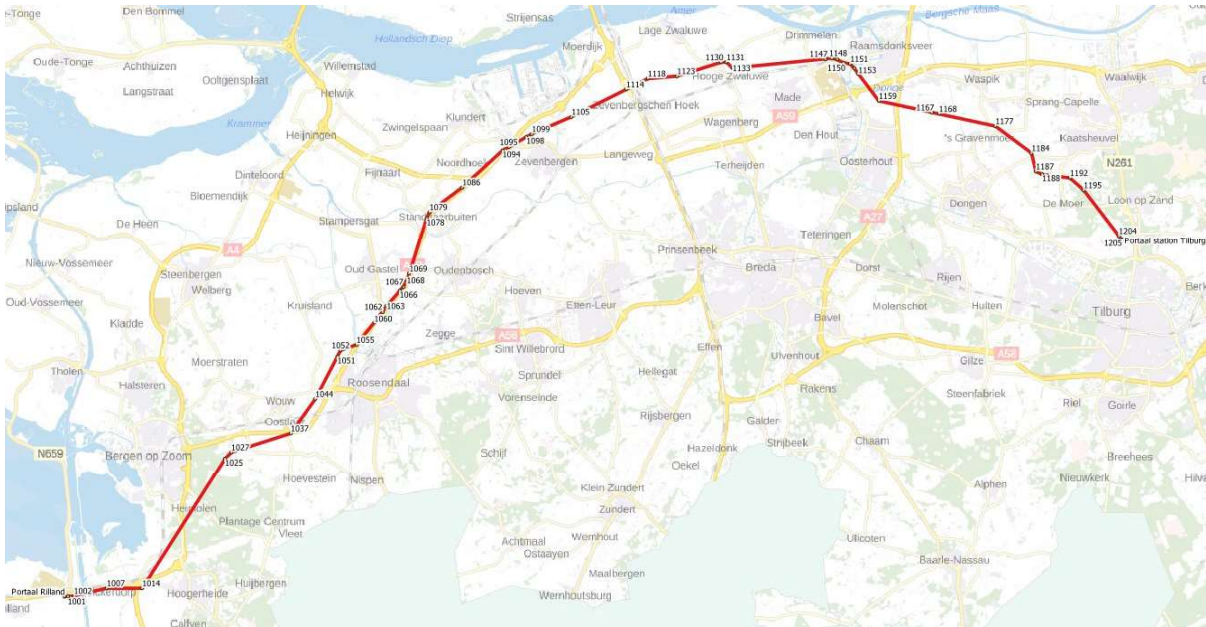


## Inhoudsopgave

1	INLEIDING .....	1
2	UITGANGSPUNTEN EN RANDVOORWAARDEN .....	2
2.1	Normen	2
2.2	TenneT-specificaties	2
2.3	Ontwerp en eisenverificatie	2
2.4	Materialen	3
2.5	Software	3
2.6	Sonderingen	3
2.7	Beschrijving grondopbouw	4
2.8	Uitgangspunten geotechniek	7
2.9	Vermoeiing	9
2.10	Omgeving	9
2.11	Aarding	9
2.12	Sterkte-coördinatie	9
2.13	Bijzondere ontwerpsituatie door ontgroning	9
3	FUNDERINGSONTWERP .....	11
3.1	Inleiding	11
3.2	Paaltypes	11
3.3	Enkelpaalsfundering	11
3.4	Tweepaalsfundering	12
3.5	Verhoogde fundering	13
4	AANPAK.....	14
4.1	Inleiding	14
4.2	Belasting	14
4.3	Draagvermogen	14
4.4	Horizontale krachtafdracht	15
4.5	Wapening	16
5	RESULTATEN .....	18
5.1	Verticaal draagvermogen	18
5.2	Horizontale krachtsafdracht	18
5.3	Hoeveelheden	18
Appendix A	Fundatiebelastingen	
Appendix B	Fundatiegegevens	
Appendix C	Resultaten	
Appendix D	Uitvoer TS paalfunderingen	
Appendix E	Berekening horizontale afdracht	

## 1 INLEIDING

In het basisonwerp van de verbinding RLL-TLB380 in het project Zuid-West 380 kV-Oost zijn voor het vaststellen van de haalbaarheid constructieve berekeningen uitgevoerd aan de masten en fundaties. In de Definitief Ontwerpfase, moeten berekeningen verder worden uitgewerkt om te kunnen dienen voor de benodigde vergunningsdocumentatie, voor de aanbesteding en als voorbereiding voor de uitvoeringsfase. Het DO omvat het ontwerp van de mastconstructies, de fundaties en de opstijpunten in de verbinding.



**Figuur 1 Globale ligging tracé met hoekmastnummers**

Het definitieve tracé van de hoogspanningslijn is nog niet vastgesteld. Daardoor zijn sonderingen op de precieze mastlocaties nog niet in uitvoering. Dit heeft tot gevolg dat voor het ontwerp van de fundaties nog geen sonderingen beschikbaar zijn. Om toch een ontwerp op te kunnen stellen is door TenneT een geotechnisch lengteprofiel opgesteld uitgaande van sonderingen in de nabijheid van het tracé. Dit lengteprofiel vormt het uitgangspunt voor de berekeningen.

De uitvoeringsfase van de fundaties zal in de vorm van een UAV GC contractvorm plaatsvinden. Dat houdt in dat in de uitvoeringsfase de sonderingen door de opdrachtnemer worden uitgevoerd. Vervolgens kan de opdrachtnemer het definitieve fundatieontwerp opstellen. De voorliggende rapportage is bedoeld om richting te geven aan het ontwerp op basis van de nu beschikbare gegevens. Het is een indicatie wat verwacht wordt in de uitvoeringsfase.

In het project worden voor mastfundaties enkelpaalsfunderingen en meerpaalsfunderingen toegepast afhankelijk van de bodemgesteldheid, het masttype en de belasting.

Deze rapportage bevat de beschrijving van het constructieve ontwerp van de fundaties voor steunmasten en de toetsing aan de eisen uit de geotechnische normen en TenneT-specificaties. Het aardingsontwerp wordt in een aparte rapportage behandeld.

In hoofdstuk 2 zijn de uitgangspunten en randvoorwaarden vanuit de van toepassing zijnde normen en TenneT-specificaties opgenomen. Hoofdstuk 3 beschrijft het ontwerp van de fundatie. De gevolgde aanpak van de berekening is hoofdstuk 4 opgenomen. Hoofdstuk 5 bevat de resultaten van de uitgevoerde toetsing.

## 2 UITGANGSPUNTEN EN RANDVOORWAARDEN

### 2.1 Normen

Er is gebruik gemaakt van de normen volgens Tabel 1.

**Tabel 1 Gebruikgemaakte normen, voorschriften en richtlijnen**

Norm	Titel
NEN-EN 50341-1:2013	"Overhead electrical lines exceeding AC 1 kV - Part 1: General requirements – Common"
NEN-EN 50341-2-15:2019	"Overhead electrical lines exceeding AC 1 kV Part 2 National Normative Aspects (NNA) for THE NETHERLANDS"
NEN-EN 1990+A1+A1/C2:2011	"Grondslagen van het ontwerp"
NEN-EN 1991-1-4+A1+C2:2011	"Deel 1-4: Windbelasting op constructies"
NEN-EN 1992-1-1+C2:2011/NB:2016+A1:2020	"Eurocode 2: Ontwerp en berekening van betonconstructies, deel 1-1: algemene regels en regels voor gebouwen"
NEN-EN 1993-1-1+C2+A1:2016 nl	"Eurocode 3: Ontwerp en berekening van staalconstructies, deel 1-1: algemene regels en regels voor gebouwen"
NEN-EN 1993-1-8+C2:2011/NB:2011 nl	"Ontwerp en berekening van staalconstructies, deel 1-8: ontwerp en berekening van verbindingen"
NEN-EN 1997-1+C1+A1:2016/NB:2016 nl	"Geotechnisch – Algemeen"
CUR 2001-4	"Ontwerpregels voor trekpalen"

### 2.2 TenneT-specificaties

In Tabel 2 zijn de documenten opgenomen die relevant zijn voor de berekeningen en toetsingen die binnen dit project in de mastrapportage uitgevoerd zullen worden.

**Tabel 2 Relevante documenten t.b.v. mechanische rapportages**

Nummer	Onderwerp
PVE.05.000 v3.2	PvE Lijnen
sPVE.05.001	sPvE Lijnen
SPE 04.009	paalfunderingen

### 2.3 Ontwerp en eisenverificatie

In Tabel 3 is de lijst opgenomen met documenten die gerelateerd zijn aan deze ontwerpportage van de fundaties van steunmasten. De belastingen in deze rapportage zijn ontleend aan de berekeningen van de mastconstructie zoals beschreven in de volgende rapportages. Daarbij zijn de reacties op de fundatie zoals berekend met PLS-TOWER gebruikt.

**Tabel 3 Gerelateerde documenten**

Titel	DNV-nummer	Meridiannummer
Uitgangspunten definitief ontwerp Moldaumast	21-0036	002.678.00 0876917
Verificatierapport DO Moldau	21-1246	002.678.00 0950632
Mastrapportage S/s Laag (S+0 - S+9)	21-0664	002.678.00 0920171
Mastrapportage S/s Hoog (S+18/S+24)	21-1172	002.678.00 0946389
Mastrapportage S/c	21-0728	002.678.00 0927722

## 2.4 Materialen

Voor het ontwerp van de mastconstructies en fundaties wordt uitgegaan van de eigenschappen volgens Tabel 4.

**Tabel 4 Materialen aangepaste constructie**

Staalsoort	S355J0 (t≤16 mm)
Boutkwaliteit	S355J2 (16<t≤40 mm)
Betonkwaliteit	8.8 gerolde draad
Wapeningsstaal	C30/37
	B500

## 2.5 Software

De gebruikte software wordt benoemd in Tabel 5.

**Tabel 5 Toegepaste software**

Software		Versie
Mastontwerp	PLS-CADD	16.65
Mastberekeningen	PLS-TOWER	16.65
Paalberekening	Technosoft Paalfunderingen	V6
Constructieve analyse	AxisVM	X5 R4h

## 2.6 Algemene uitgangspunten

Het ontwerp van de fundaties is gebaseerd op de uitgangspunten volgens Tabel 6.

**Tabel 6 Algemene uitgangspunten**

Gevolgklasse	CC2
Geotechnische categorie <sup>1</sup>	GC2
Ontwerplevensduur fundaties <sup>2</sup>	100 jaar
Milieuklasse <sup>3</sup>	XC4/XF3
Uitvoeringsklasse betonconstructies	klasse 3 conform NEN-EN 13670

## 2.7 Sonderingen

Bij het opstellen van deze rapportage zijn nog geen sonderingen beschikbaar aangezien de mastlocaties nog niet definitief zijn vastgesteld. Om te komen tot een ontwerp is door TenneT een geotechnisch lengteprofiel samengesteld. In dit profiel zijn over de lengte van het tracé de hoogtegegevens van het maaiveld weergegeven vanuit de Algemene Hoogtekaart Nederland 3. De vanuit openbare bron (Dino-loket) beschikbare sonderingen in de nabijheid van het tracé zijn weergegeven. Dit betreft elektrische sonderingen in digitaal formaat. Van de mechanische sonderingen die beschikbaar zijn uit de asset-gegevens vanuit de hoogspanningslijnen in de nabijheid van het nieuwe tracé is geen gebruik gemaakt.

De sonderingen bevinden zich doorgaans in de directe nabijheid van het tracé (< 500 m afstand). Voor het verkrijgen van een indicatie is dit voldoende nauwkeurig. Lokaal kunnen echter grote verschillen optreden.

Indien uit nog uit te voeren veld- en bodemonderzoeken naar voren komt dat de sonderingen te veel verschillen (30%) dan is de CUR 114 (toezicht op realisatie van paalfunderingen) van toepassing door opdrachtnemer.

<sup>1</sup> In AM-Req 3260 van TenneT wordt GC3 voorgeschreven, vanwege de bouw van de hoogspanningslijn in een gebied zonder risico voor aardbevingen en het ontbreken van specifieke aanvullende eisen in GC3 aan mastfundaties wordt uitgegaan van GC2.

<sup>2</sup> Belastingen vanuit de mastconstructie zijn gebaseerd op referentieperiode 50 jaar.

<sup>3</sup> Dit is een minimum milieuklasse, bij bijzondere omstandigheden zoals verontreinigde grond kan een zwaardere milieuklasse van toepassing zijn.

## 2.8 Beschrijving grondopbouw

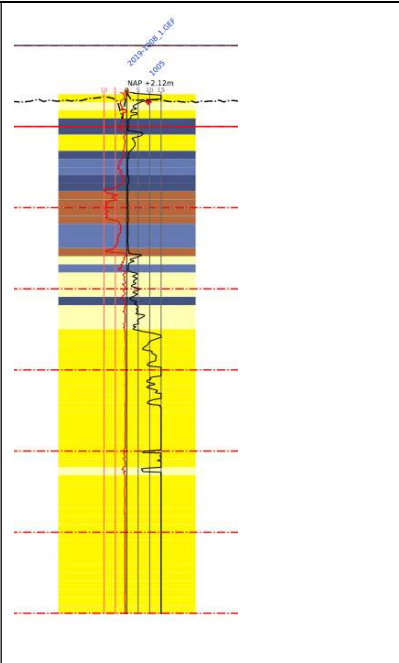
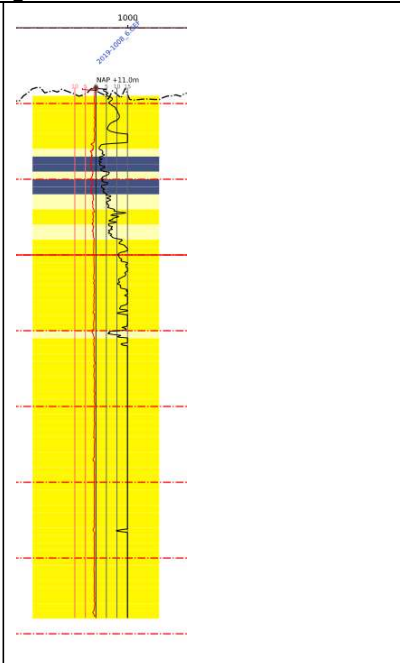
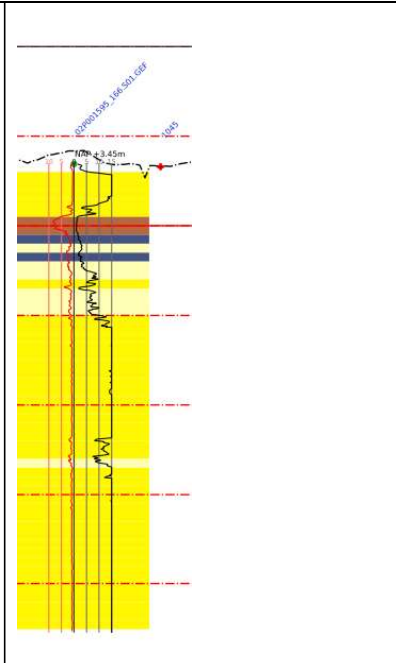
In onderstaande voorbeelden (zie Tabel 3) is de bodemopbouw opgenomen. Voor het beschrijven van de grondopbouw maken we gebruik van de sonderingen die beschikbaar zijn gesteld.

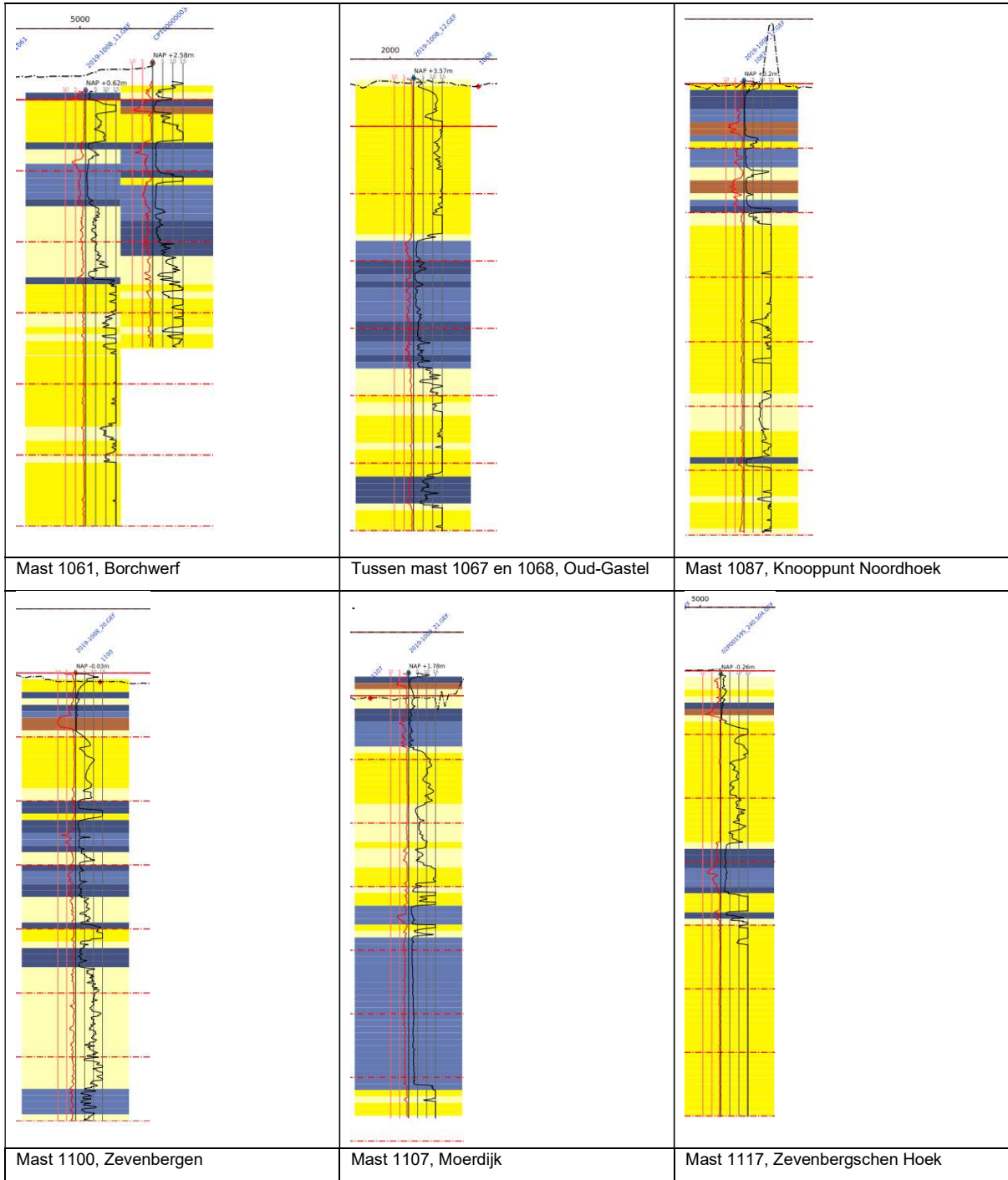
De sonderingen laten over de lengte verschillen zien in ondergrond. Westelijk van Geertruidenberg en dat betekent over circa twee derde van de lengte van het tracé is er een wisselend beeld van zandlagen en cohesieve lagen.

Noemenswaardig is hierbij dat de slappere lagen ook op vrij grote diepte voorkomen met een dikte van meerdere meters. De pakking van de zandlagen is over het algemeen tussen los en matig. Maar er zijn ook locaties met dicht gepakte lagen. Ondiep gelegen slappere lagen komen vooral voor tussen Standdaarbuiten en Moerdijk. Voor afdracht van de horizontale belastingen is dat ongunstig.

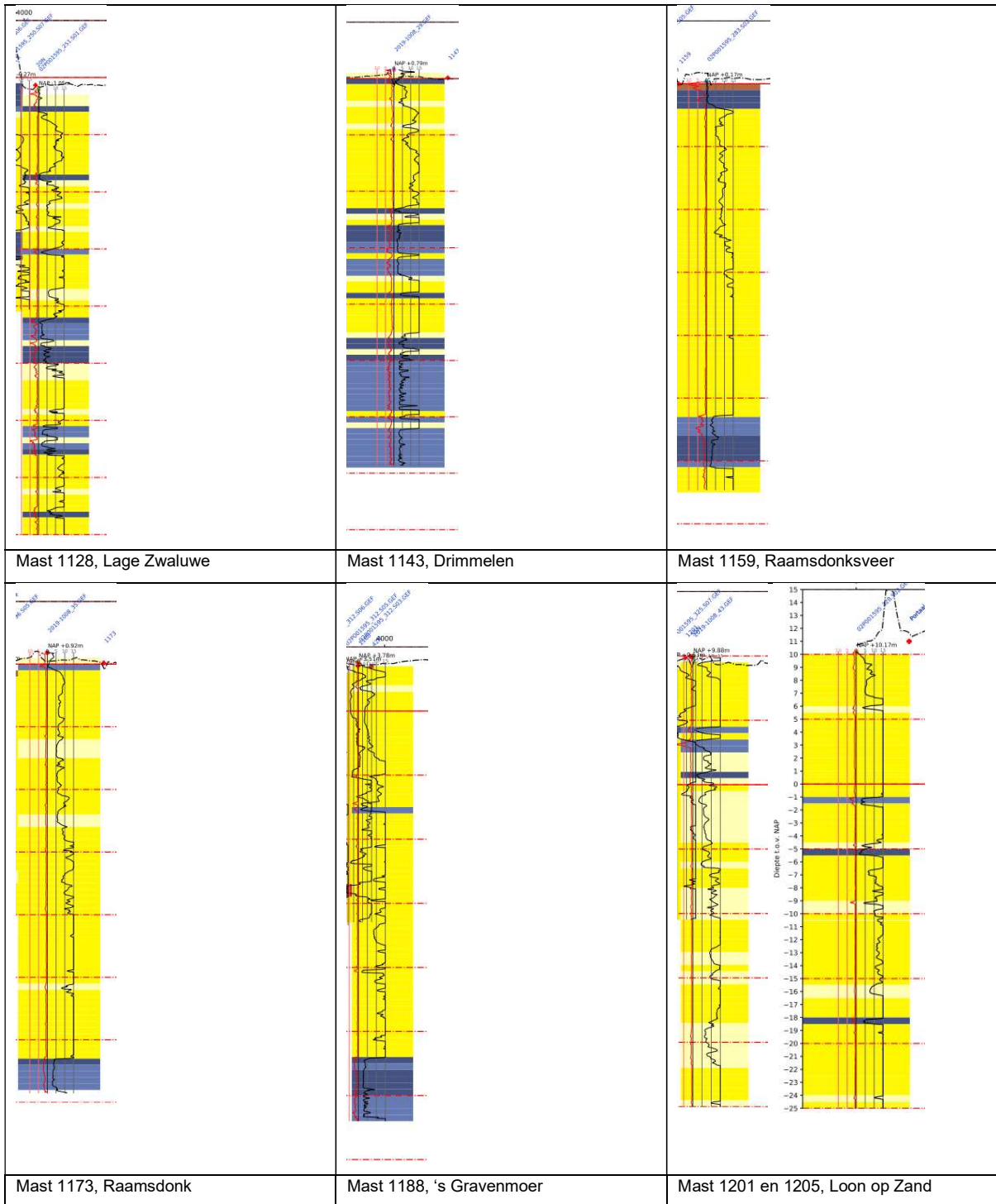
Globaal bevindt zich oostelijk van Geertruidenberg over de gehele diepte van de sondering een draagkrachtig zandpakket. Aandachtspunt zijn hier de dieper gelegen kleilagen, die voor de weerstand van de paalpunt op druk nadelige invloed hebben.

**Tabel 7** Overzicht voorbeeldsonderingen

		
Mast 1005 (omgeving Völckerdorp)	Voor mast 1025, Bergen op Zoom	Mast 1045, knooppunt De Stok









## 2.9 Uitgangspunten geotechniek

### 2.9.1 Paalklassefactoren paaltypes

In tabel 8 zijn de paalklassefactoren van de paaltypes uit deze rapportage op basis van NEN-EN 1997-1 samengevat waarmee de berekeningen worden uitgevoerd.

**Tabel 8 Paalklassefactoren enkelpaalsfunderingen steunmasten**

	SI Ø610/850	SI Ø762/950
Paalttype	Schroefinjectiepaal	Schroefinjectiepaal
Diameter stalen buis (m)	0,61	0,762
Diameter in berekening (m) <sup>4</sup>	0,73	0,86
Factor $\alpha_s$	0,009	0,009
Factor $\alpha_t$	0,009	0,009
Factor $\alpha_p$	0,63	0,63
Factor $\beta$	1,0	1,0

### 2.9.2 Kleef cohesieve lagen

In de berekeningen wordt de weerstand van de cohesieve lagen boven de draagkrachtige zandlaag meegenomen. Volgens opmerking (b) van 7.6.3.3 (8) van NEN-EN 1997-1 is de schachtwrijving tot 50% gereduceerd. Negatieve kleef is gerekend over de hoogte van de cohesieve laag en de grondlagen daarboven.

### 2.9.3 Correlatiefactoren

De correlatiefactoren ksi3 en ksi4 worden toegepast bij de bepaling van de karakteristieke weerstand van een paal. De waarden zijn afhankelijk van de aard van de constructie en het aantal beschikbare sonderingen. De correlatiefactoren zijn ontleend aan NEN-EN 1997-1:2016, bijlage A, tabel 10.

Fundaties met één paal per hoekpunt vallen onder “niet-stijf” met factoren volgens Tabel 8. Het aantal sonderingen dat wordt gebruikt hangt af van het dekkingsbereik van de sonderingen voor een van de vier hoekpunten. Voor het DO, waarin nog geen volledig grondonderzoek beschikbaar is, wordt uitgegaan van een dekkingsbereik per hoekpunt van één sondering: Zowel 1,39 voor ksi3 als ksi4.

**Tabel 9 Correlatiefactoren niet-stijf bouwwerk**

Aantal sonderingen	1	2	3	4
ksi3	1,39	1,32	1,30	1,28
ksi4	1,39	1,32	1,30	1,03

### 2.9.4 Materiaalfactor $\gamma_{m,var,qc}$

De parameter die de berekende draagkracht reduceert is de partiele factor  $\gamma_{m,var,qc}$ , volgens NEN-EN 1997-1 artikel 7.6.3.3 (8) opmerking (d). Voor een paal die een wisselende belasting ondergaat tussen trek- en druk treedt een vermindering op van de schuifweerstand. Afhankelijk van de verhouding tussen uiterste trek- en drukkracht in de SLS is de  $\gamma_{m,var,qc}$  tussen de 1,0 en 1,5.

$$\gamma_{m,var,qc} = 1 + 0,25 \cdot \frac{F_{t,max,rep} - F_{t,min,rep}}{F_{t,max,rep}} \text{ en } \gamma_{m,var,qc} \leq 1,5$$

Voor steunmasten met variatie waarbij de maximale drukbelasting minimaal gelijk is aan de trekbelasting levert de formule de waarde van 1,50 op. Deze waarde zal worden gebruikt.

<sup>4</sup> Uitgangspunt voor de palen met groutomhulling is in de berekening de halve dikte van de groutschil

## 2.9.5 Staaldikte funderingspalen

Voor het dimensioneren van stalen palen dient volgens TenneT-specificatie 04.009 rekening te worden gehouden met afname van staaldikte op basis van NEN 1993-5. Dit komt overeen met de CUR-aanbeveling 166 voor damwanden. Op dit moment is nog geen milieukundig onderzoek beschikbaar waaruit de agressiviteit of zuurtegraad van het grondwater (pH-waarde) kan worden afgeleid. De invloed van het zoutgehalte in het grondwater is gering<sup>5</sup>. Er moet uitgegaan worden van 100 jaar ontwerplevensduur.

Tabel 9.2. Aantasting (mm) van damwanden in bodem en ophogingen met of zonder grondwater (per blootgestelde zijde \*).

Beoogde levensduur (jaar)	5 ***)	25 ***)	50	75	100
Ongeroerde, schone bodem	0,00	0,30	0,60	0,90	1,20
Verontreinigde bodem, geroerde grond	0,15	0,75	1,50	2,25	3,00
Zure bodem (veen, moeras)	0,20	1,00	1,75	2,50	3,25
Onverdichte grond (klei, zand) **)	0,18	0,70	1,20	1,70	2,20
Onverdicht, agressief ophoogmateriaal (bodemas, slakken, sintels)	0,50	2,00	3,25	4,50	5,75

**Figuur 2 Tabel 9.2 uit CUR 166**

Voor het DO wordt uitgegaan van zure grond en minimaal 12,5 mm dikte. Met de gereduceerde dikte van 12,5-3,25=9,25 mm is gerekend.

De aanwezigheid van zwerfstromen betekent een risico op snellere corrosie. In de nabijheid van stations is dit risico het grootst. Als mitigerende maatregel kan de buispaal geheel met gewapend beton worden gevuld zodat ook na corrosie van de stalen paal voldoende sterkte aanwezig blijft.

## 2.9.6 Horizontale bedding

De beddingwaardes worden gebaseerd op ontwerprichtlijn CUR228. Waarden in Tabel 9 zijn hieruit afgeleid en gelden als gemiddelde waarden. De breedte van de grond die wordt gemobiliseerd door een paal ten opzichte van de breedte van de paal wordt uitgedrukt in de schelpfactor. Empirische waarden voor de schelpfactor worden gebruikt volgens Tabel 9.

**Tabel 10 Aan te houden waarden voor grondbeddingen en schelpfactoren**

Grond	$k_n$	schelpfactor	passieve druk
	[kN/m <sup>3</sup> ]	[-]	[-]
Klei	3000	1,3	2
Veen	1500	1,2	2
Zand	15000	2,0	3

Volgens NEN-EN 50341-2-15:2019 art. 8.2. NL.4 moet het effect van variatie van bedding op de krachtsverdeling worden beschouwd. De berekeningen worden uitgevoerd voor een beddingwaarde die  $\sqrt{2}$  lager is en  $\sqrt{2}$  hoger is dan de tabelwaarde.

De reactie van de paalbedding is gelimiteerd tot de grenswaarde van de maximale passieve gronddruk die zich kan ontwikkelen afhankelijk van de diepte.

In Appendix E wordt verder ingegaan op de gehanteerde waarden in de berekening.

## 2.9.7 Verticale bedding

Bij de berekening van de eenpaalsfundering heeft de verticale bedding van de paalpunt geen invloed op de krachtsverdeling. In de berekening is een starre steun gehanteerd.

<sup>5</sup> Deltares, rapport 1209030, Corrosie van stalen damwandplanken in de grond;

## 2.10 Vermoeiing

De fundaties worden belast door vakwerkmasten. Deze zijn vanwege de aard van de constructie niet gevoelig voor vortex shedding of andere opslingeringen door wind. De wisselende belasting van wind is een quasi-statische belasting. Dit is op basis van art. 7.3.10 van NEN-EN 50341-1:2013. Toetsing op vermoeiing door galloping, voor zover al relevant voor fundaties, is voor bestaande constructies niet vereist op basis NEN 8701.

## 2.11 Omgeving

De fundaties hebben een raakvlak met de omgeving. Als eerste vereisen de betonpoeren ruimte buiten de huidige mastvoeten; deze ruimte moet beschikbaar zijn. Daarnaast kunnen er vanuit de omgeving omstandigheden zijn waardoor aanvullende eisen van toepassing zijn aan het ontwerp, bijvoorbeeld de mogelijkheid van hoog water of de nabijheid van een dijklichaam of talud.

Een gedetailleerde studie naar eventuele obstakels direct naast de fundatie valt buiten de scope van deze rapportage. Uit een analyse van TenneT is gebleken dat er bij de steunmasten een locatie is waar mogelijk hoog water kan optreden, zie Tabel 10. Op het moment van schrijven is nog niet definitief bekend of de eisen voor hoogwater voor deze locatie zullen gelden. Het ontwerp van de fundatie voor deze locatie zal in een later stadium worden bepaald.

**Tabel 11 Buitendijkse fundatie**

Mastnummer	Gemeente	Masttype	Omgeving	Oplossingsvoorstel
1103	Moerdijk	S+9_c	Buitendijks	Verhoogde fundatie

## 2.12 Aarding

Uitwerking van aardingsvoorzieningen vallen buiten de scope van deze rapportage. In de UO-fase dient de aarding in de betonpoeren te worden ontworpen op basis van de van toepassing zijnde TenneT-specificaties.

## 2.13 Sterkte-coördinatie

TenneT stelt in PVE-lijnen 05.000 eisen aan sterkte-coördinatie tussen mast en fundaties. Dit is gebaseerd op IEC 60826. De daarin opgenomen eisen zijn toegelicht in de CIGRE brochure 178 "Probabilistic design of overhead lines". De ontwerpfilosofie moet zijn dat de fundatie met voldoende zekerheid niet mag falen voordat de mastconstructie faalt.

In de benadering met faalkansen wordt uitgegaan van gemiddelde sterktes en de 5% onderschrijdingskans. Voor fundaties geldt dat er een grote spreiding is in de sterkte als gevolg van het materiaal "grond". Om voldoende betrouwbaarheid te verkrijgen zijn fundaties daarom voor een gegeven vereiste sterkte ruim gedimensioneerd. Daardoor zal de gemiddelde sterkte van een fundatie ruimschoots de gemiddelde sterkte van de mastconstructie overstijgen, die een veel kleinere "extra" sterkte heeft. Bij een calamiteit is de kans op bezwijken van de fundatie voordat de mast bezwijkt dus gering.

Voor dit DO wordt ervan uitgegaan dat om te voldoen aan de eisen ten aanzien van sterkte-coördinatie een normale dimensionering van de fundaties voldoet, dat wil zeggen zonder overdimensionering. Vanwege de onvolledig beschikbare geotechnische gegevens wordt in het DO een maximale unity-check van 0,9 aangehouden.

## 2.14 Bijzondere ontwerpsituatie door ontgroning

In de rapportage uit het BO, rapport 19-0507 Advies knelpunten VKA 1.0, Meridiannummer 002.678.00 0678995, is bij een aantal mastlocaties sprake van de mogelijkheid van het ontstaan van een krater door het barsten van een ondergrondse hogedrukleiding. De stabiliteit van de fundatie kan hierdoor worden aangetast en de grond kan ontspannen als gevolg van de afgenomen belasting van de bovenste grondlagen op de diepere lagen waaraan draagkracht wordt ontleend.



In de rapportage 21-0507 is beschreven dat behalve in het bijzondere geval van een exploderende gasleiding de invloed van de ontgroning op de capaciteit zodanig klein is dat dit valt binnen de normale ontwerpmarges. De ontgroning valt onder de bijzondere belastingen met partiële factoren gelijk aan één en er is geen gelijktijdigheid van extreme windbelasting en tegelijk ontgroning. De stabiliteit van de paal is gezien de verhouding tussen diameter (ca. 0,6 m) en diepte van de krater (circa 3 m) niet in het geding.

## 3 FUNDERINGSONTWERP

### 3.1 Inleiding

Voor de steunmasten in de hoogspanningslijn is de enkelpaalsfundering met schroefinjectiepalen in de basis het uitgangspunt. Bij een tekort in draagvermogen bij de enkelpaalsfundering voor de steunmasten zal voor het DO een tweepaalsfundering worden gekozen. Als alternatief kan ook de geheide MV-paal als enkelpaalsfundering worden toegepast. Aangezien het streven van TenneT is om zoveel mogelijk enkelpaalsfunderingen toe te passen moet de mogelijkheid daarvan in de UO-fase worden onderzocht, waarbij ook het effect van heitrijvingen op de omgeving moet worden meegenomen. In het geval van bijzondere situaties, bijvoorbeeld als de fundatie zich bevindt in een wateroverloophoogtegebied is een speciale, verhoogde fundatie het uitgangspunt.

### 3.2 Paaltypes

#### 3.2.1 Schroefinjectiepaal

De schroefinjectiepaal als enkelpaalsfundering kan bij alle steunmasttypes worden toegepast, op voorwaarde dat met de bodemgesteldheid voldoende draagvermogen ontwikkeld kan worden. De paal is grondverdringend en wordt schroevend op diepte gebracht. De ruimte tussen schroefpunt en stalen buis wordt tijdens het inbrengen opgevuld met grout. Voor de maximale paallengte van de schroefinjectiepaal wordt op basis van referentieprojecten uitgegaan van 25 meter. De buispaal wordt over het in de poer opgenomen deel voorzien van een betonvulling. Onder het beton komt een zandvulling. Ingeval van bijzondere gevallen of agressieve gronden dient de betonvulling tot de paalpunt door te lopen.

#### 3.2.2 MV-paal

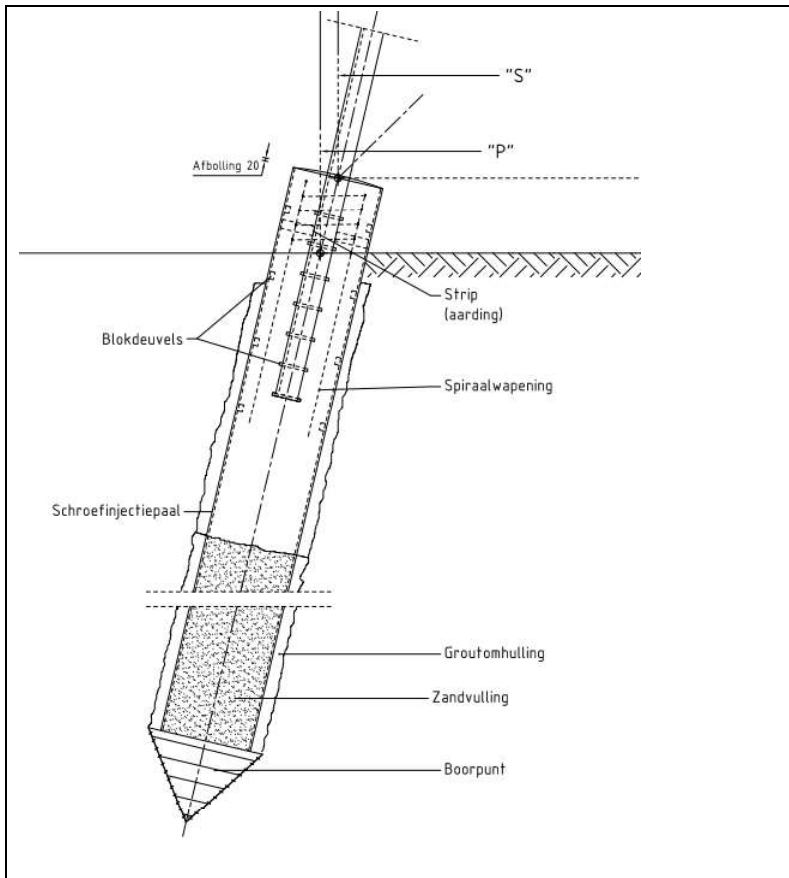
De MV-paal is een geheide stalen buispaal met open punt. Met dit paalttype is een zeer hoog draagvermogen haalbaar. De detaillering van de paalkop is gelijk aan dat van de schroefinjectiepaal. Gebaseerd op de studie in de BO-fase wordt voor de mogelijk toe te passen diameter uitgegaan van 914 mm en van 1016 mm. Beiden gaan uit van een groutschil van 80 mm.

### 3.3 Enkelpaalsfundering

Eigenschappen van de enkelpaalsfundering:

- de funderingspaal wordt schoor aangebracht en heeft dezelfde helling en richting als de randstijl, de richting is naar buiten vanuit het centrum van de mast gezien, in de overhoekse richting. De schoorstand is in het verticale overhoekse vlak gelijk aan 1:4,71 (212 mm/m);
- de minimale afmeting is 610 mm voor het kunnen instorten van de randstijl rekening houdend met een paalafwijking van 0,1 m.
- de bovenkant van de paal bevindt zich op 0,5 m+ maaiveld. In uitzonderingsgevallen is dit 1,0 m;
- de paal wordt aan bovenzijde voorzien van gelaste blokdeuvels voor de krachtoverdracht met de ingestorte rand van de mastconstructie;
- de paal wordt over de bovenste circa 2,5 m voorzien van een betonvulling. De betonvulling moet met een afbolling worden gestort. Onder de beton komt een zandvulling. Ingeval van bijzondere gevallen of agressieve gronden dient de betonvulling tot paalpunt door te lopen;
- in de betonvulling wordt een spiraalwapening geplaatst;
- de randstijl wordt voor de aarding galvanisch verbonden met de wand van de paal via aangelaste stripjes;

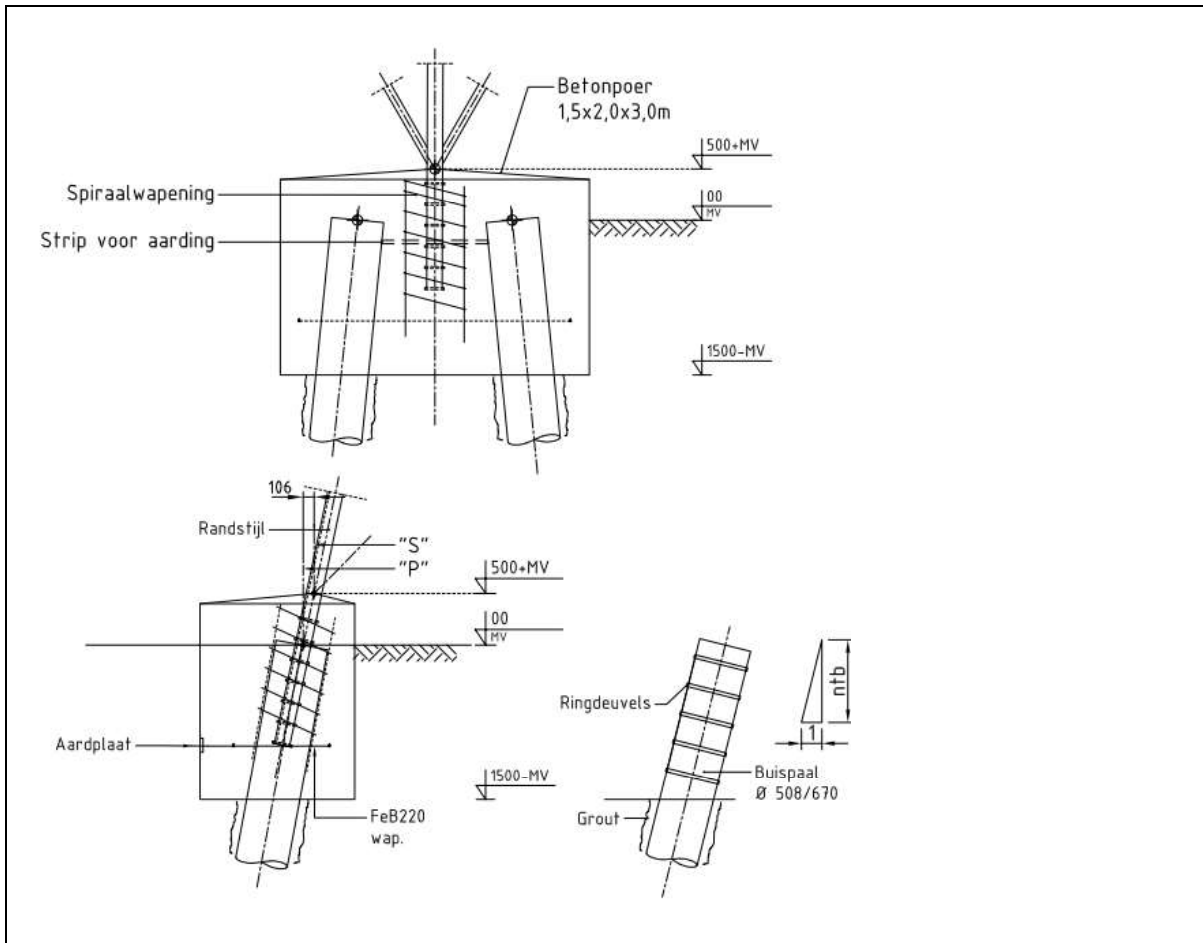
In Figuur 3 is de principetekening opgenomen.



**Figuur 3 Principe van de schroefinjectiepaal met ingestorte randstijl**

### 3.4 Tweepaalsfundering

Bij onvoldoende draagvermogen wordt uitgegaan van de tweepaalsfundering. Hierbij worden twee palen opgenomen in een rechthoekige betonnen poer. Als paaltipe is voor dit DO de schroefinjectiepaal het uitgangspunt omdat deze het breedst inzetbaar is. Als alternatief kan in het UO ook een vibro-paal of FGI-paal worden toegepast. Voor de beschrijving van deze palen wordt verwezen naar rapportage 21-1250 van de hoekmasten, Meridannummer 002.678.00 0950632.



**Figuur 4 Principe van de tweepaalsfundering**

### 3.5 Verhoogde fundering

Mast 1012 en 1013 dienen een verhoogde fundering te bezitten, om voldoende afstand tot een wegbuis te verkrijgen zonder dat een hoger masttype benodigd is, omdat dat bezwaarlijk is vanuit de nabijheid tot de vliegbasis Woensdrecht. De oplossing bestaat uit het toepassen van een enkelpaalsfundering met bovenkant fundatie op 1,0 m boven maaiveld in plaats van 0,5 m boven maaiveld.

Bij mast 1103 zal de fundatie verhoogd worden uitgevoerd vanwege de buitendijkse locatie. Op deze locatie is een tweepaalspoer voorzien, deze zal een betonnen opstorting krijgen zodat de mastconstructie bij hoogwater boven het waterpeil blijft.

## 4 AANPAK

### 4.1 Inleiding

Voor alle mastlocaties in het tracé zal uitgaande van de beschikbare sonderingsgegevens het poertype en de paallengte indicatief worden bepaald. De berekening wordt uitgevoerd met de software TS/paalfunderingen. De toetsing vindt plaats ten aanzien van trek- en drukbelasting.

In deze DO-rapportage zal de enkelpaalsfundering worden getoetst met de grootste horizontale belastingen binnen de groep van steunmasttypes waar dit fundatietype wordt toegepast. Het gaat om alle steunmasttypes met uitzondering van S+12/c, S+18/s en S+24/s. Er zal worden uitgegaan van het slechtste bodemprofiel over de lengte van het tracé.

### 4.2 Belasting

De fundatiebelastingen van de mastconstructies zijn opgenomen in Appendix A. Deze zijn ontleend aan de uitvoer vanuit PLS-TOWER. Dit wijkt af van de uitvoer van de oplegreacties van de mastrapporten. Daarin is gebruik gemaakt van de uitvoer van het programma Geleiderbelastingen. Er is gekozen voor gebruik van de reacties vanuit het 3D-model van PLS-TOWER omdat hierin de werkelijke afdracht van horizontale belastingen gevonden wordt.

Voor de toetsing met TS/paalfunderingen wordt gebruik gemaakt van de belasting in de richting van de randstijl (lokale richting) voor trek- en drukbelasting.

De belastingcombinaties die in het DO worden gehanteerd voor de berekening van de horizontale afdracht bestaat uit de volgende belastingen, alle voor de uiterste grenstoestand. De belastingen gelden voor één van de vier hoekpunten.

- maximale drukbelasting, in deze combinatie belast de randstijl de fundatie met een neerwaartse kracht en een horizontale kracht naar buiten;
- maximale trekbelasting, in deze combinatie belast de randstijl de fundatie met een opwaarts gerichte kracht en een horizontale kracht naar binnen;
- maximale torsiebelasting, hierbij wordt de fundatie haaks op de diagonale richting van het grondvlak belast. De positieve en negatieve horizontale richting wordt onderzocht. De verticale belasting kan van ondergeschikte grootte zijn.
- maximale combinatie van trekbelasting en torsie. Bij een meerpaalspoer leidt de horizontale kracht door torsie tot een vergroting van de trekkracht. In combinatie met een eveneens significante trekkracht vanuit de mast kan dit maatgevend zijn voor een van de palen in de fundatie. Zie hiervoor de toelichting in Appendix C.

### 4.3 Draagvermogen

Vanuit het geotechnisch lengteprofiel is een representatieve selectie gemaakt waarmee berekeningen zijn uitgevoerd. Bovendien is zoveel mogelijk gebruik gemaakt van sonderingen met een diepte van meer dan 30 meter, omdat paallengtes tot 25 m oplopen. Het lengteprofiel is verdeeld in 15 deeltrajecten. Per deeltrajecten is één sondering gekozen. In tabel zijn de in de berekening gebruikte sonderingen gegeven. De berekeningen zijn voor alle paaltypes bij iedere sondering uitgevoerd.

**Tabel 12 Gebruikte sonderingen**

CPT bestand	type	RD_x_sond	RD_y_sond	RD_m_sond	sondeerlengte	gemeente
2019-1008_1.GEF	GEF	75341,2	382565,9	2,12	34,824	Reimerswaal
2019-1008_6.GEF	GEF	81608,3	388586,3	11	34,928	Bergen op Zoom
02P001595_166.S01.GEF	GEF	87819,8	393422,8	3,45	26,107	Roosendaal
2019-1008_11.GEF	GEF	90949,4	398218,9	0,62	34,898	Halderberge
2019-1008_12.GEF	GEF	92691,7	399690,8	3,57	35,066	Halderberge



2019-1008_17.GEF	GEF	96097,9	405288,6	0,2	34,998	Moerdijk
2019-1008_20.GEF	GEF	99890,2	408354,7	-0,03	35,203	Moerdijk
2019-1008_21.GEF	GEF	102678,6	409201,9	1,78	34,974	Moerdijk
02P001595_251.S01.GEF	GEF	109537,3	411798	-1,05	39,831	Drimmelen
2019-1008_29.GEF	GEF	114349,2	411937,4	0,79	35,076	Drimmelen
02P001595_283.S02.GEF	GEF	119023,6	409980,1	0,17	32,463	Geertruidenberg
2019-1008_35.GEF	GEF	123777,2	408715	0,92	35,167	Dongen
02P001595_312.S03.GEF	GEF	127922,2	405557,3	3,78	35,751	Loon op Zand
2019-1008_43.GEF	GEF	131482,8	403215,2	9,88	35,044	Loon op Zand
02P001595_328.S02.GEF	GEF	132052,7	402297,2	10,171	39,063	Tilburg

De sonderingen zijn in digitaal formaat (gef-bestand) ingelezen in het programma Technosoft Paalfunderingen. Aan de hand van de sonderingen en de beschikbare boringen is een grondprofiel geconstrueerd. De gebieden waarin negatieve en positieve schachtwrijving optreedt worden ingesteld per sondering.

Bij de invoer in het programma is rekening gehouden met de situatie dat de berekeningen niet voor één locatie worden uitgevoerd, maar voor een geheel van locaties. Omdat er grote verschillen in maaiveldniveau zijn tussen de sonderingen zijn deze in drie groepen verdeeld; sonderingen waarbij de paalkop zich bevindt op 0.0+, 3.6+ en 10.5+ N.A.P. Met deze onderverdeling wordt bereikt dat de juiste positieve en negatieve kleeft wordt berekend, in het programma wordt geen kleeft toegekend aan het deel van de paal dat uitsteekt boven het (fictieve) maaiveld. Daarnaast is per mast de werkelijke maaiveldhoogte aldaar gebruikt om de limiet van 25 m paallengte zo veel mogelijk niet te overschrijden, hooguit op een paar decimeter na.

Aanvullend op de berekening in Technosoft is een controle op het kluitgewicht uitgevoerd volgens art. 7.6.3.3 (g) van NEN-EN 1997-1, waaruit de minimale lengte voor voldoende te mobiliseren grondmassa volgt.

Geotechnische berekeningen zijn opgenomen in Appendix D. In de uitvoer zijn van toepassing zijnde paalpuntniveau's omkaderd.

## 4.4 Horizontale krachtafdracht

### 4.4.1 Krachtsverdeling

Met een staafwerkmodel in het programma AxisVM is de horizontale krachtafdracht berekend. De palen zijn als elastisch ondersteunde liggers zijn ingevoerd. Er wordt geen steun uit de grond tussen maaiveld en 1 m onder maaiveld of tegen de poeren gerekend, alsof de fundaties grenzen aan een waterloop. De horizontale gronddruk is begrensd tot de passieve gronddruk die kan worden ontwikkeld.

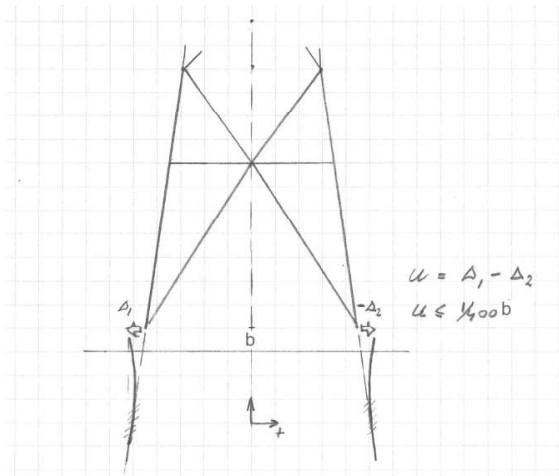
De berekening voor de horizontale krachtafdracht is uitgevoerd uitgaande van het maatgevende bodemprofiel over de lengte van het tracé. Dat wil zeggen voor één van de sonderingen. Als maatgevend is het bodemprofiel van sondering 2019-1008-017 gehanteerd. Hierbij zijn vanaf maaiveld tot circa 10 m diepte kleilagen aanwezig die minder steun verlenen dan zandlagen.

Het kan zijn dat een tweepaalspoer te maken krijgt met herverdeling van belasting (bijv. door verkeerd heien of inmeten). Dit is meegenomen in de controle van de palen op trek- en drukbelasting via de factor "efficiëntie", zie de tabel in Appendix C. Voor een tweepaalspoer is gerekend met 95%. De palen in deze poer kunnen 5% meer belasting opnemen. De éénpaalspoer kan niet herverdelen en de factor is daarom 100%. Er wordt een maximale unity-check van 0,9 aangehouden.

De berekening van de horizontale afdracht verschaft informatie over de combinatie van axiale krachten en buiging in de paalschacht. De aldus gevonden spanningen worden gebruikt in de toetsing van de doorsnede van de buispaal. De éénpaalsfundering is gekozen om te toetsen, deze heeft vanwege de vrijstaande paalkop de grootste horizontale belasting. De berekening is opgenomen in Appendix E.

#### 4.4.2 Horizontale verplaatsing

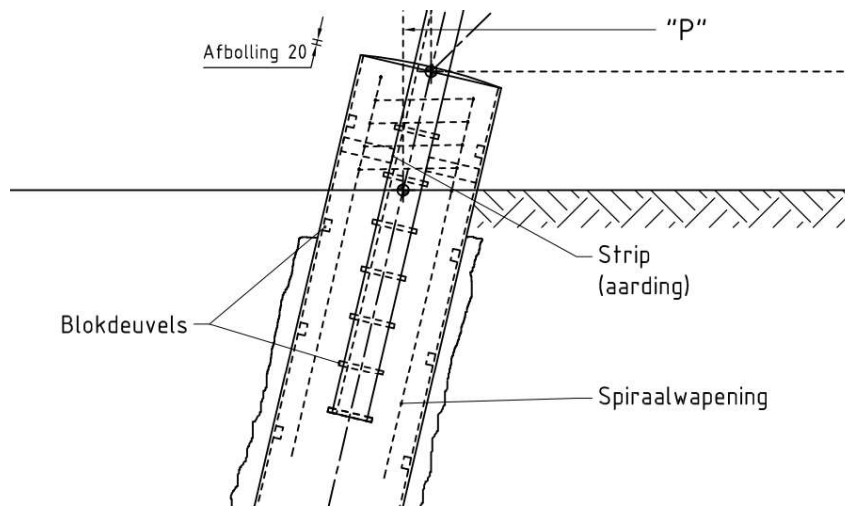
De TenneT-specificatie "Paalfunderingen" stelt eisen aan de maximale onderlinge verplaatsing van de fundatie bij de randstijl. Deze mag niet meer bedragen dan  $1/400 b$ . Verplaatsingseisen worden gesteld voor de karakteristieke belastingen, zonder belastingfactoren. In Appendix C is verdere invulling gegeven aan deze eis.



**Figuur 5** Eis aan de horizontale verplaatsing

#### 4.5 Wapening

Het detailleren van de wapening in de paal(kop) valt buiten de scope van dit rapport. De benodigde wapening is in de UO-fase door opdrachtnemer te bepalen. In Figuur 6 is het principe van de wapening weergegeven.



**Figuur 6** Principe van de wapening

Als indicatie kan worden uitgegaan van een splijtwapening uitgevoerd in spiraalwapening. De doorsnede van de splijtwapening wordt bepaald op basis van de drukdiagonalen die vanuit de blokdeuvels ontstaan. De afdracht vindt verdeeld plaats over de ingestorte lengte. De grootste trekbelasting treedt op bij mast S+18\_s. en bedraagt  $F = 1750$  kN. Uitgaande van een drukdiagonaal van  $45^\circ$  is de trekkracht in de beugels gelijk aan  $1750 / 2 = 875$  kN. Bij een ingestorte lengte van 1,5 m en twee effectieve doorsnedes aan weerszijden van het staalprofiel is de verdeelde reactie per doorsnede gelijk aan  $875 / (1,5 \times 2) = 292$  kN/m. Uitgaande van een toelaatbare spanning van  $435 \text{ N/mm}^2$  in het



wapeningsstaal is de benodigde wapeningsdoorsnede  $292 / 0,435 = 671 \text{ mm}^2/\text{m}$ . Indicatieve keuze  $\text{Ø}10\text{-}100$  ( $785 \text{ mm}^2$ ) voldoet.

De verticale wapening wordt gebaseerd op het mogelijk uitbreken van de bovenste betonkegel. Vanwege de voetplaat en de rechtstreekse afdracht van de blokdeuvels wordt uitgegaan van een trekkracht van een kwart van de totale trekkracht.  $F = 1/4 \times 1750 \text{ kN} = 440 \text{ kN}$ . Een wapeningsdoorsnede van  $440 / 0,435 = 1011 \text{ mm}^2$  voldoet. Keuze: 4 haarspelden  $\text{Ø}16$ :  $2 \times 4 \times 201 \text{ mm}^2 = 1608 \text{ mm}^2$ .

## 5 RESULTATEN

### 5.1 Verticaal draagvermogen

De resultaten van de berekeningen zijn samengevat in Appendix D. Voor alle van toepassing zijnde locaties is de toetsing uitgedrukt in de Unity-Check. De toetsing voor trek en druk is opgenomen. Alle Unity-Checks zijn kleiner dan 0,9, dus voldoen de fundaties aan het gestelde uitgangspunt. De paallengte is groter dan de minimale lengte benodigd voor het kluitgewicht.

In Tabel 12 is per sondering weergegeven in hoeverre de enkelpaalsfundering toepasbaar is. In een aantal gevallen is voor een tweepaalspoer gekozen als alternatief. Voor masttypes S+12/c, S+18/s, S+24/s is een tweepaalsfundering het uitgangspunt in het DO. Dit uitgangspunt staat niet in tabel 12 omdat deze keuze onafhankelijk is van de sonderingen.

**Tabel 13 Resultaat per sondering**

CPT bestand	Gemeente	Bijzonderheden
2019-1008_1.GEF	Reimerswaal	Trek maatgevend, alleen paaldiameter 610 mm toegepast.
2019-1008_6.GEF	Bergen op Zoom	Trek maatgevend, alleen paaldiameter 610 mm toegepast.
02P001595_166.S01.GEF	Roosendaal	Trek maatgevend, paaldiameter 762 mm ook toegepast.
2019-1008_11.GEF	Halderberge	Trek maatgevend, paaldiameter 762 mm ook toegepast.
2019-1008_12.GEF	Halderberge	Trek maatgevend, paaldiameter 762 mm ook toegepast.
2019-1008_17.GEF	Moerdijk	Trek maatgevend, alleen paaldiameter 610 mm en tweepaalspoer toegepast.
2019-1008_20.GEF	Moerdijk	Trek maatgevend, alleen tweepaalspoer toegepast.
2019-1008_21.GEF	Moerdijk	Trek en druk maatgevend. alleen paaldiameter 762 mm en tweepaalspoer toegepast.
02P001595_251.S01.GEF	Drimmelen	Trek maatgevend, alleen paaldiameter 610 mm toegepast.
2019-1008_29.GEF	Drimmelen	Trek maatgevend, alleen paaldiameter 610 mm toegepast.
02P001595_283.S02.GEF	Geertruidenberg	Trek maatgevend, alleen paaldiameter 610 mm toegepast.
2019-1008_35.GEF	Dongen	Trek maatgevend, alleen paaldiameter 610 mm toegepast.
02P001595_312.S03.GEF	Loon op Zand	Trek maatgevend, alleen paaldiameter 610 mm toegepast.
2019-1008_43.GEF	Loon op Zand	Trek maatgevend, alleen paaldiameter 610 mm toegepast.
02P001595_328.S02.GEF	Tilburg	Geen steunmasten

### 5.2 Horizontale krachtsafdracht

In Appendix E is het resultaat beschreven van de horizontale krachtsafdracht. Uit Tabel 13 blijkt dat de toetsing van de spanning in de buispaal en de horizontale verplaatsing voldoet. Voor masttypes S+12/c, S+18/s, S+24/s is een tweepaalsfundering het uitgangspunt in het DO vanwege de grootte van de horizontale spatkracht. In het UO kan nader bepaald worden of hier een enkelpaalsfundering mogelijk is. Dit uitgangspunt is niet verwerkt in tabel 12.

**Tabel 14 Toetsing horizontale krachtsafdracht**

	Berekend	Toelaatbaar	Unity-check
Spanningscheck buispaal	121	355 N/mm <sup>2</sup>	0,34 OK
Verplaatsing ULS-1a ex/ey	15,4	17,3 mm	0,89 OK
Verplaatsing ULS-5a ex/ey	20,8	25,6 mm	0,81 OK

### 5.3 Hoeveelheden

In Tabel 14 is als samenvatting het aantal palen, de lengte en maximale lengte opgenomen. Dit is gebaseerd op de resultaten per locatie volgens Appendix B.

**Tabel 15 Hoeveelheden**

Paaltype	Aantal locaties	Aantal palen	Gem. paallengte (m)	Max. paallengte (m)
SI Ø610/850	104	416	21,4	25,2
SI Ø762/950	10	40	23,5	24,3
SI Ø508/670 <sup>6</sup>	20	160	19,7	23,7

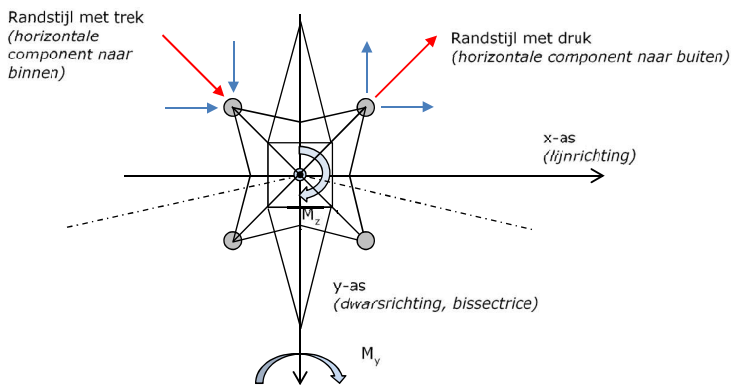
<sup>6</sup> onderdeel van tweepaalsfundering

## APPENDIX A

### Fundatiebelastingen

De reacties van de mastconstructie op de fundering worden in deze appendix gepresenteerd. Het gaat om de maatgevende waarden per masttype van de druk-, trek- en horizontale reacties. Vanwege de oriëntatie van de funderingspaal, zijn de waarden beschreven in de X-, Y-, en Z-coördinaat van het globale assenstelsel en in het lokale assenstelsel van de randstijl ("leg direction"). De gegeven waarden zijn een samenvatting over alle berekende belastingcombinaties en zijn gebaseerd op de grootste waarden van elk van de vier fundatiepunten van de mast. De reacties zijn ontleend aan de berekening van PLS-TOWER, dit wijkt af van de mastrapportages waarin uitvoer vanuit het programma "geleiderbelastingen" is opgenomen.

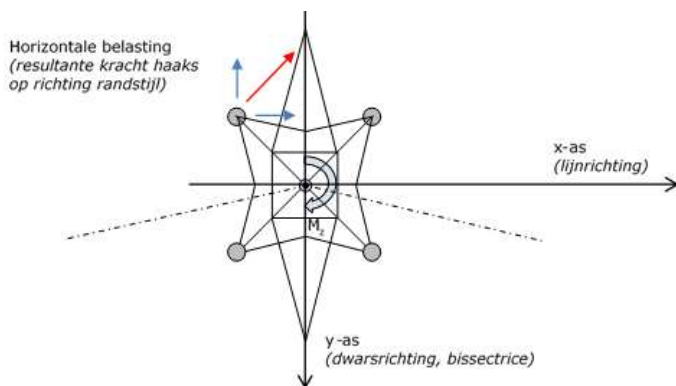
De twee belangrijkste waarden van de funderingsreacties worden gevormd door de trek- en de drukkracht vanuit de randstijl. In geval van een drukkracht zal gezien in het *globale* assenstelsel bij een hellende randstijl een naar buiten gerichte horizontale kracht werken, zie Figuur 6. In geval van een trekkracht in de randstijl is de horizontale component naar binnen gericht.



**Figuur 7 Belasting bij maximale trek- of drukbelasting vanuit de mast**

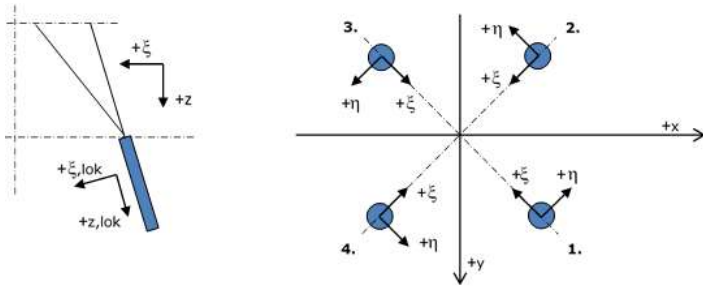
In het geval van torsiebelasting op de mast, bij steunmasten is dat onder de combinatie 5a (geleiderbreuk), bij hoekmasten door de afwezigheid van geleiders aan één zijde van de mast (special limit state), werkt er een significante horizontale kracht op de fundering *haaks* op de richting van de randstijl. Voor de berekening van de horizontale krachtsafdracht van de fundering moet met de belasting door torsie rekening worden gehouden.

In tegenstelling tot de horizontaalkracht bij maximale verticale druk- of trekkracht, is de horizontale belasting door torsie niet gerelateerd aan de trek- of drukkracht in de randstijl. Op de bladzijde "max. trekbelasting en torsie" zijn de combinaties opgezocht waarbij zowel een grote trekkracht optreedt als een horizontale kracht door torsie.



**Figuur 8 Belasting bij torsiebelasting vanuit de mast**

Belastingen op de fundatie in het lokale coördinatenstelsel zijn uitgedrukt in de radiale en tangentiële richting eta en xi, zie Figuur 8.



**Figuur 9** Lokaal assenstelsel



Project: **RLL-TLB**  
Uitgangspunt: **Nieuwbouw**  
Datum: **14-10-2021**

Betreft: **Trekbelasting**  
Richting: **Globale assenstelsel**

	Mastnummer	Masttype	Verticaal trek [kN]	X-richting [kN]	Y-richting [kN]	Betrouwbaarheidsniveau	Bijbehorende loadcase
1011	S-3_s		1108,0	167,0	-162,1	Nieuwbouw CC2	ULS 1a_0,9_0,9_135
1064	S+0_s		1214,2	180,7	-174,2	Nieuwbouw CC2	ULS 1a_0,9_0,9_135
0	S+3_s		1322,0	194,4	-186,0	Nieuwbouw CC2	ULS 1a_0,9_0,9_135
1059	S+6_s		1103,0	169,6	-161,1	Nieuwbouw CC2	ULS 1a_0,9_0,9_135
1057	S+9_s		1125,9	172,5	-164,9	Nieuwbouw CC2	ULS 1a_0,9_0,9_135
1003	S+18_s		1703,7	295,8	-275,5	Nieuwbouw CC2	ULS 1a_0,9_0,9_135
1149	S+24_s		1463,7	253,6	-239,8	Nieuwbouw CC2	ULS 1a_0,9_0,9_135
1119	S-3_c		1215,3	183,2	-160,5	Nieuwbouw CC2	ULS 1a_0,9_0,9_90
1111	S+0_c		1307,1	206,5	-163,4	Nieuwbouw CC2	ULS 1a_0,9_0,9_90
1104	S+3_c		1433,5	222,3	-175,0	Nieuwbouw CC2	ULS 1a_0,9_0,9_90
1101	S+6_c		1449,7	220,3	-206,9	Nieuwbouw CC2	ULS 1a_0,9_0,9_135
1073	S+9_c		1464,5	218,6	-207,9	Nieuwbouw CC2	ULS 1a_0,9_0,9_135
1077	S+12_c		1539,5	267,0	-247,8	Nieuwbouw CC2	ULS 1a_0,9_0,9_135



Project: **RLL-TLB**  
Uitgangspunt: **Nieuwbouw**  
Datum: **14-10-2021**

Betreft: **Drukbelasting**  
Richting: **Globale assenstelsel**

Mastnummer	Masttype	Verticaal druk [kN]	X-richting [kN]	Y-richting [kN]	Betrouwbaarheidsniveau	Bijbehorende loadcase
1011	S-3_s	-1383,5	-206,4	-206,8	Nieuwbouw CC2	ULS 1a_45
1064	S+0_s	-1499,3	-221,7	-220,5	Nieuwbouw CC2	ULS 1a_45
0	S+3_s	-1614,9	-236,4	-233,8	Nieuwbouw CC2	ULS 1a_45
1059	S+6_s	-1412,5	-217,1	-212,7	Nieuwbouw CC2	ULS 1a_45
1057	S+9_s	-1460,8	227,0	-223,2	Nieuwbouw CC2	ULS 1a_135
1003	S+18_s	-2109,5	-369,9	-353,6	Nieuwbouw CC2	ULS 1a_45
1149	S+24_s	-1918,4	-328,5	-317,2	Nieuwbouw CC2	ULS 1a_45
1119	S-3_c	-1593,8	-237,3	-235,6	Nieuwbouw CC2	ULS 1a_45
1111	S+0_c	-1704,8	-257,8	-251,9	Nieuwbouw CC2	ULS 1a_45
1104	S+3_c	-1838,2	-274,1	-266,7	Nieuwbouw CC2	ULS 1a_45
1101	S+6_c	-1868,1	-283,9	-276,4	Nieuwbouw CC2	ULS 1a_45
1073	S+9_c	-1913,0	-288,1	-282,9	Nieuwbouw CC2	ULS 1a_45
1077	S+12_c	-2035,5	-355,8	-340,4	Nieuwbouw CC2	ULS 1a_45





Project: **RLL-TLB**  
 Uitgangspunt: **Nieuwbouw**  
 Datum: **14-10-2021**

Betreft: **Trekbelasting**  
 Richting: **Lokale assenstelsel**

Mastnummer	Masttype	Verticaal trek [kN]	X(-)richting [kN]	Eta-richting [kN]	Betrouwbaarheidsniveau	Bijbehorende loadcase
1011	S-3_s	1132.2	2.3	3.4	Nieuwbouw CC2	ULS 1a_0,9_0,9_135
1064	S+0_s	1239.8	6,6	4,6	Nieuwbouw CC2	ULS 1a_0,9_0,9_135
0	S+3_s	1349.1	11.5	5.9	Nieuwbouw CC2	ULS 1a_0,9_0,9_135
1059	S+6_s	1127.5	0.2	6.0	Nieuwbouw CC2	ULS 1a_0,9_0,9_135
1057	S+9_s	1150.9	0.3	5.3	Nieuwbouw CC2	ULS 1a_0,9_0,9_135
1003	S+18_s	1750.4	-42.6	14.4	Nieuwbouw CC2	ULS 1a_0,9_0,9_135
1149	S+24_s	1504.2	-38.4	9.8	Nieuwbouw CC2	ULS 1a_0,9_0,9_135
1119	S-3_c	1239.3	14,7	16,1	Nieuwbouw CC2	ULS 1a_0,9_0,9_90
1111	S+0_c	1332.9	15,7	30,5	Nieuwbouw CC2	ULS 1a_0,9_0,9_90
1104	S+3_c	1460.6	23,2	33,4	Nieuwbouw CC2	ULS 1a_0,9_0,9_90
1101	S+6_c	1480.8	5,4	9,5	Nieuwbouw CC2	ULS 1a_0,9_0,9_135
1073	S+9_c	1495.2	9,1	7,6	Nieuwbouw CC2	ULS 1a_0,9_0,9_135
1077	S+12_c	1581.5	-37.4	13.6	Nieuwbouw CC2	ULS 1a_0,9_0,9_135



Project: **RLL-TLB**  
Uitgangspunt: **Nieuwbouw**  
Datum: **14-10-2021**

Betreft: **Drukbelasting**  
Richting: **Lokale assenstelsel**

Mastnummer	Masttype	Verticaal druk [kN]	X(-)richting [kN]	Eta-richting [kN]	Betrouwbaarheidsniveau	Bijbehorende loadcase
1011	S-3_s	-1414,0	-1,3	-0,3	Nieuwbouw CC2	ULS 1a_45
1064	S+0_s	-1531,6	-5,4	0,9	Nieuwbouw CC2	ULS 1a_45
0	S+3_s	-1648,7	-10,1	1,8	Nieuwbouw CC2	ULS 1a_45
1059	S+6_s	-1444,8	4,3	3,1	Nieuwbouw CC2	ULS 1a_45
1057	S+9_s	-1495,1	8,4	-2,7	Nieuwbouw CC2	ULS 1a_135
1003	S+18_s	-2169,7	64,1	11,5	Nieuwbouw CC2	ULS 1a_45
1149	S+24_s	-1971,4	49,6	8,0	Nieuwbouw CC2	ULS 1a_45
1119	S-3_c	-1628,5	-3,7	1,2	Nieuwbouw CC2	ULS 1a_45
1111	S+0_c	-1742,5	-1,2	4,1	Nieuwbouw CC2	ULS 1a_45
1104	S+3_c	-1877,6	-7,6	5,3	Nieuwbouw CC2	ULS 1a_45
1101	S+6_c	-1909,7	-0,1	5,3	Nieuwbouw CC2	ULS 1a_45
1073	S+9_c	-1955,1	-2,0	3,7	Nieuwbouw CC2	ULS 1a_45
1077	S+12_c	-2093,3	60,5	10,9	Nieuwbouw CC2	ULS 1a_45



Project: **RLL-TLB**  
 Uitgangspunt: **Nieuwbouw**  
 Datum: **14-10-2021**

Betreft: **Torsiebelasting positief**  
 Richting: **Lokale assenstelsel**

Mastnummer	Masttype	Verticaal [kN]	Xi-richting [kN]	Eta-richting [kN]	Betrouwbaarheidsniveau	Bijbehorende loadcase
1011	S-3_s	-232.9	-0.1	46.7	Nieuwbouw CC2	ULS 8 Ba_bouwfase
1064	S+0_s	-235.8	-0.9	46.9	Nieuwbouw CC2	ULS 8 Ba_bouwfase
0	S+3_s	-246.9	-2.3	46.6	Nieuwbouw CC2	ULS 8 Ba_bouwfase
1059	S+6_s	-246.1	-0.5	44.4	Nieuwbouw CC2	ULS 8 Ba_bouwfase
1057	S+9_s	-327.2	4.2	38.6	Nieuwbouw CC2	ULS 5a Ah 11_bouwfase
1003	S+18_s	1535.0	-19.2	49.0	Nieuwbouw CC2	ULS 1a_0,9_0,9_90
1149	S+24_s	-391.6	5.6	36.4	Nieuwbouw CC2	ULS 5a Ah 11_bouwfase(24)
1119	S-3_c	-340.6	0.9	59.3	Nieuwbouw CC2	ULS 5a Ah 11_bouwfase
1111	S+0_c	-357.7	2.1	60.0	Nieuwbouw CC2	ULS 5a Ah 11_bouwfase
1104	S+3_c	-371.9	0.5	59.0	Nieuwbouw CC2	ULS 5a Ah 11_bouwfase
1101	S+6_c	-376.0	1.7	54.5	Nieuwbouw CC2	ULS 5a Ah 11_bouwfase
1073	S+9_c	-382.8	2.8	50.0	Nieuwbouw CC2	ULS 5a Ah 11_bouwfase
1077	S+12_c	-357.0	15.9	59.0	Nieuwbouw CC2	ULS 5a Ah 11_bouwfase



Project: **RLL-TLB**  
 Uitgangspunt: **Nieuwbouw**  
 Datum: **14-10-2021**

Betreft: **Torsiebelasting negatief**  
 Richting: **Lokale assenstelsel**

Mastnummer	Masttype	Verticaal [kN]	Xi-richting [kN]	Eta-richting [kN]	Betrouwbaarheidsniveau	Bijbehorende loadcase
1011	S-3_s	-232.9	-0.1	-46.7	Nieuwbouw CC2	ULS 8 Ah_bouwfase
1064	S+0_s	-235.8	-0.9	-46.9	Nieuwbouw CC2	ULS 8 Ah_bouwfase
0	S+3_s	-246.9	-2.3	-46.6	Nieuwbouw CC2	ULS 8 Ah_bouwfase
1059	S+6_s	-246.1	-0.5	-44.4	Nieuwbouw CC2	ULS 8 Ah_bouwfase
1057	S+9_s	-327.2	4.2	-38.6	Nieuwbouw CC2	ULS 5a Ba 11_bouwfase
1003	S+18_s	1535.0	-19.2	-49.0	Nieuwbouw CC2	ULS 1a_0,9_0,9_90
1149	S+24_s	-392.0	5.4	-36.1	Nieuwbouw CC2	ULS 5a Ba 11_bouwfase(24)
1119	S-3_c	-340.6	0.9	-59.3	Nieuwbouw CC2	ULS 5a Ba 11_bouwfase
1111	S+0_c	-357.7	2.1	-60.0	Nieuwbouw CC2	ULS 5a Ba 11_bouwfase
1104	S+3_c	-371.9	0.5	-59.0	Nieuwbouw CC2	ULS 5a Ba 11_bouwfase
1101	S+6_c	-376.0	1.7	-54.5	Nieuwbouw CC2	ULS 5a Ba 11_bouwfase
1073	S+9_c	-382.8	2.8	-50.0	Nieuwbouw CC2	ULS 5a Ba 11_bouwfase
1077	S+12_c	-357.0	15.9	-59.0	Nieuwbouw CC2	ULS 5a Ba 11_bouwfase



Project: **RLL-TLB**  
Uitgangspunt: **Nieuwbouw**  
Datum: **14-10-2021**

Betreft: **Max. trekbelasting + torsie**  
Richting: **Lokale assenstelsel**

Mastnummer	Masttype	Verticaal [kN]	X(-)richting [kN]	Eta-richting [kN]	Betrouwbaarheidsniveau	Bijbehorende loadcase
1011	S-3_s	1132.2	2.3	3.4	Nieuwbouw CC2	ULS 1a_0,9_0,9_135
1064	S+0_s	1239.8	6,6	4,6	Nieuwbouw CC2	ULS 1a_0,9_0,9_135
0	S+3_s	1349.1	11.5	5.9	Nieuwbouw CC2	ULS 1a_0,9_0,9_135
1059	S+6_s	1081.2	12.3	15.1	Nieuwbouw CC2	ULS 1a_0,9_0,9_90
1057	S+9_s	1150.9	0.3	5.3	Nieuwbouw CC2	ULS 1a_0,9_0,9_135
1003	S+18_s	1535.0	-19.2	49.0	Nieuwbouw CC2	ULS 1a_0,9_0,9_90
1149	S+24_s	1504.2	-38.4	9.8	Nieuwbouw CC2	ULS 1a_0,9_0,9_135
1119	S-3_c	1239.3	14,7	16,1	Nieuwbouw CC2	ULS 1a_0,9_0,9_90
1111	S+0_c	1332.9	15,7	30,5	Nieuwbouw CC2	ULS 1a_0,9_0,9_90
1104	S+3_c	1460.6	23,2	33,4	Nieuwbouw CC2	ULS 1a_0,9_0,9_90
1101	S+6_c	1474.0	17,8	32,2	Nieuwbouw CC2	ULS 1a_0,9_0,9_90
1073	S+9_c	1468.0	20,8	22,8	Nieuwbouw CC2	ULS 1a_0,9_0,9_90
1077	S+12_c	1498.6	-19.0	47.1	Nieuwbouw CC2	ULS 1a_0,9_0,9_90

## APPENDIX B

### Fundatiegegevens

Paalgegevens											
Mastnr.	Masttype	Aantal palen	Paaltype	Paallengte [m]	Paal boven maaiveld [m]	Paalpuntniveau t.o.v. MV [m]	Maaiveld t.o.v. NAP [m]	Bovenkant fundatie t.o.v. NAP [m]	Paal tov. bk. fundatie [m]	Paalpuntniveau t.o.v. NAP [m]	
1003	S+18_s	2	SI Ø508/670	22,85	0,00	-22,85	1,35	1,85	0,50	-21,50	
1004	S+18_s	2	SI Ø508/670	23,01	0,00	-23,01	1,51	2,01	0,50	-21,50	
1006	S+0_s	1	SI Ø610/850	24,58	0,50	-24,08	1,08	1,58	0,00	-23,00	
1008	S+0_s	1	SI Ø610/850	24,80	0,50	-24,30	1,30	1,80	0,00	-23,00	
1009	S+0_s	1	SI Ø610/850	25,16	0,50	-24,66	1,66	2,16	0,00	-23,00	
1010	S+0_s	1	SI Ø610/850	24,88	0,50	-24,38	1,38	1,88	0,00	-23,00	
1011	S-3_s	1	SI Ø610/850	23,93	0,50	-23,43	1,43	1,93	0,00	-22,00	
1012	S-3_s	1	SI Ø610/850	24,71	1,00	-23,71	1,71	2,71	0,00	-22,00	
1013	S-3_s	1	SI Ø610/850	24,27	1,00	-23,27	1,27	2,27	0,00	-22,00	
1026	S-3_c	1	SI Ø610/850	16,63	0,50	-16,13	7,63	8,13	0,00	-8,50	
1028	S+0_c	1	SI Ø610/850	18,70	0,50	-18,20	8,70	9,20	0,00	-9,50	
1029	S+6_c	1	SI Ø610/850	17,27	0,50	-16,77	7,27	7,77	0,00	-9,50	
1030	S+3_c	1	SI Ø610/850	19,65	0,50	-19,15	8,65	9,15	0,00	-10,50	
1031	S+0_c	1	SI Ø610/850	17,30	0,50	-16,80	7,30	7,80	0,00	-9,50	
1032	S+3_c	1	SI Ø610/850	21,55	0,50	-21,05	4,55	5,05	0,00	-16,50	
1034	S+0_c	1	SI Ø610/850	22,25	0,50	-21,75	6,75	7,25	0,00	-15,00	
1035	S+0_c	1	SI Ø610/850	24,04	0,50	-23,54	8,54	9,04	0,00	-15,00	
1036	S+3_c	1	SI Ø762/950	23,49	0,50	-22,99	8,99	9,49	0,00	-14,00	
1038	S+0_c	1	SI Ø610/850	22,54	0,50	-22,04	7,04	7,54	0,00	-15,00	
1039	S+3_c	1	SI Ø610/850	23,33	0,50	-22,83	6,33	6,83	0,00	-16,50	
1040	S+3_c	1	SI Ø610/850	21,81	0,50	-21,31	4,81	5,31	0,00	-16,50	
1041	S+0_c	1	SI Ø610/850	19,66	0,50	-19,16	4,16	4,66	0,00	-15,00	
1042	S+0_c	1	SI Ø610/850	19,77	0,50	-19,27	4,27	4,77	0,00	-15,00	
1043	S+3_c	1	SI Ø610/850	21,49	0,50	-20,99	4,49	4,99	0,00	-16,50	
1045	S+0_c	1	SI Ø610/850	18,89	0,50	-18,39	3,39	3,89	0,00	-15,00	
1046	S+0_c	1	SI Ø610/850	18,01	0,50	-17,51	2,51	3,01	0,00	-15,00	
1047	S+0_c	1	SI Ø762/950	23,50	0,50	-23,00	2,50	3,00	0,00	-20,50	
1048	S+0_c	1	SI Ø610/850	24,71	0,50	-24,21	1,71	2,21	0,00	-22,50	
1049	S+0_c	1	SI Ø610/850	25,04	0,50	-24,54	2,04	2,54	0,00	-22,50	
1050	S+0_c	1	SI Ø610/850	24,72	0,50	-24,22	1,72	2,22	0,00	-22,50	
1054	S+6_s	1	SI Ø762/950	24,25	0,50	-23,75	4,75	5,25	0,00	-19,00	
1056	S+6_s	1	SI Ø610/850	22,59	0,50	-22,09	1,59	2,09	0,00	-20,50	
1057	S+9_s	1	SI Ø610/850	22,11	0,50	-21,61	0,61	1,11	0,00	-21,00	
1059	S+6_s	1	SI Ø610/850	22,81	0,50	-22,31	1,81	2,31	0,00	-20,50	
1061	S+0_s	1	SI Ø610/850	24,39	0,50	-23,89	1,89	2,39	0,00	-22,00	
1064	S+0_s	1	SI Ø610/850	20,09	0,50	-19,59	2,59	3,09	0,00	-17,00	
1065	S+0_s	1	SI Ø610/850	21,21	0,50	-20,71	3,71	4,21	0,00	-17,00	
1070	S+3_c	1	SI Ø610/850	23,93	0,50	-23,43	2,93	3,43	0,00	-20,50	
1071	S+3_c	1	SI Ø610/850	22,26	0,50	-21,76	1,26	1,76	0,00	-20,50	
1072	S+9_c	1	SI Ø610/850	21,21	0,50	-20,71	0,21	0,71	0,00	-20,50	
1073	S+9_c	1	SI Ø610/850	21,60	0,50	-21,10	0,60	1,10	0,00	-20,50	
1074	S+6_c	1	SI Ø610/850	21,36	0,50	-20,86	0,36	0,86	0,00	-20,50	
1075	S+3_c	1	SI Ø762/950	22,84	0,50	-22,34	5,84	6,34	0,00	-16,50	
1076	S+12_c	2	SI Ø508/670	12,08	0,00	-12,08	2,08	2,58	0,50	-10,00	
1077	S+12_c	2	SI Ø508/670	18,48	0,00	-18,48	0,48	0,98	0,50	-18,00	
1080	S+6_c	1	SI Ø610/850	24,18	0,50	-23,68	0,18	0,68	0,00	-23,50	
1081	S+0_c	2	SI Ø508/670	23,66	0,00	-23,66	7,16	7,66	0,50	-16,50	
1082	S+6_c	1	SI Ø610/850	24,20	0,50	-23,70	0,20	0,70	0,00	-23,50	
1083	S+3_c	1	SI Ø610/850	24,81	0,50	-24,31	0,81	1,31	0,00	-23,50	
1084	S+0_c	1	SI Ø610/850	22,56	0,50	-22,06	0,06	0,56	0,00	-22,00	
1085	S+0_c	1	SI Ø610/850	22,40	0,50	-21,90	-0,10	0,40	0,00	-22,00	
1087	S+6_c	1	SI Ø610/850	23,91	0,50	-23,41	-0,09	0,41	0,00	-23,50	
1088	S+9_c	1	SI Ø610/850	23,78	0,50	-23,28	-0,22	0,28	0,00	-23,50	
1090	S+0_c	1	SI Ø610/850	22,57	0,50	-22,07	0,07	0,57	0,00	-22,00	

1091	S+0_c	2	SI Ø508/670	20,85	0,00	-20,85	-0,15	0,35	0,50	-21,00
1092	S+0_c	2	SI Ø508/670	20,88	0,00	-20,88	-0,12	0,38	0,50	-21,00
1093	S+3_c	2	SI Ø508/670	22,20	0,00	-22,20	-0,30	0,20	0,50	-22,50
1096	S+0_c	2	SI Ø508/670	21,01	0,00	-21,01	0,01	0,51	0,50	-21,00
1097	S+0_c	2	SI Ø508/670	21,25	0,00	-21,25	0,25	0,75	0,50	-21,00
1100	S+6_c	2	SI Ø508/670	21,79	0,00	-21,79	-0,71	-0,21	0,50	-22,50
1101	S+6_c	2	SI Ø508/670	22,12	0,00	-22,12	-0,38	0,12	0,50	-22,50
1102	S+9_c	2	SI Ø508/670	22,18	0,00	-22,18	-0,82	-0,32	0,50	-23,00
1103	S+9_c	2	SI Ø508/670	18,96	0,50	-18,46	0,46	0,96	0,00	-18,00
1104	S+3_c	2	SI Ø508/670	16,64	0,00	-16,64	-0,36	0,14	0,50	-17,00
1106	S+0_c	1	SI Ø762/950	23,40	0,50	-22,90	-0,10	0,40	0,00	-23,00
1107	S+0_c	1	SI Ø762/950	23,29	0,50	-22,79	-0,21	0,29	0,00	-23,00
1108	S+0_c	1	SI Ø762/950	23,53	0,50	-23,03	0,03	0,53	0,00	-23,00
1109	S+0_c	1	SI Ø762/950	23,58	0,50	-23,08	0,08	0,58	0,00	-23,00
1110	S+3_c	2	SI Ø508/670	17,36	0,00	-17,36	0,36	0,86	0,50	-17,00
1112	S+0_c	1	SI Ø762/950	23,45	0,50	-22,95	-0,05	0,45	0,00	-23,00
1113	S+0_c	1	SI Ø762/950	23,24	0,50	-22,74	-0,26	0,24	0,00	-23,00
1115	S+12_c	2	SI Ø508/670	18,91	0,00	-18,91	0,41	0,91	0,50	-18,50
1116	S+12_c	2	SI Ø508/670	18,34	0,00	-18,34	-0,16	0,34	0,50	-18,50
1117	S+12_c	2	SI Ø508/670	16,60	0,00	-16,60	-0,40	0,10	0,50	-17,00
1119	S-3_c	1	SI Ø610/850	20,15	0,50	-19,65	-0,35	0,15	0,00	-20,00
1120	S-3_c	1	SI Ø610/850	20,21	0,50	-19,71	-0,29	0,21	0,00	-20,00
1121	S-3_c	1	SI Ø610/850	20,62	0,50	-20,12	0,12	0,62	0,00	-20,00
1122	S+0_c	1	SI Ø610/850	21,53	0,50	-21,03	0,03	0,53	0,00	-21,00
1124	S+0_c	1	SI Ø610/850	20,70	0,50	-20,20	-0,80	-0,30	0,00	-21,00
1125	S+0_c	1	SI Ø610/850	20,56	0,50	-20,06	-0,95	-0,45	0,00	-21,00
1126	S+0_c	1	SI Ø610/850	20,59	0,50	-20,09	-0,92	-0,42	0,00	-21,00
1127	S+0_c	1	SI Ø610/850	20,21	0,50	-19,71	-1,29	-0,79	0,00	-21,00
1129	S+0_c	1	SI Ø610/850	20,78	0,50	-20,28	-0,72	-0,22	0,00	-21,00
1132	S+0_c	1	SI Ø610/850	20,25	0,50	-19,75	-1,25	-0,75	0,00	-21,00
1134	S+0_c	1	SI Ø610/850	19,86	0,50	-19,36	-1,15	-0,65	0,00	-20,50
1135	S+0_c	1	SI Ø610/850	20,13	0,50	-19,63	-0,87	-0,37	0,00	-20,50
1136	S+0_c	1	SI Ø610/850	20,39	0,50	-19,89	-0,61	-0,11	0,00	-20,50
1138	S+3_c	1	SI Ø610/850	22,40	0,50	-21,90	-0,10	0,40	0,00	-22,00
1139	S+3_c	1	SI Ø610/850	22,41	0,50	-21,91	-0,09	0,41	0,00	-22,00
1140	S+0_c	1	SI Ø610/850	20,90	0,50	-20,40	-0,10	0,40	0,00	-20,50
1141	S+0_c	1	SI Ø610/850	21,10	0,50	-20,60	0,10	0,60	0,00	-20,50
1142	S+0_c	1	SI Ø610/850	21,03	0,50	-20,53	0,03	0,53	0,00	-20,50
1143	S+0_c	1	SI Ø610/850	21,06	0,50	-20,56	0,06	0,56	0,00	-20,50
1144	S+0_c	1	SI Ø610/850	21,04	0,50	-20,54	0,04	0,54	0,00	-20,50
1145	S+0_c	1	SI Ø610/850	20,87	0,50	-20,37	-0,13	0,37	0,00	-20,50
1146	S+0_c	1	SI Ø610/850	20,79	0,50	-20,29	-0,21	0,29	0,00	-20,50
1149	S+24_s	2	SI Ø508/670	15,94	0,00	-15,94	0,44	0,94	0,50	-15,50
1155	S+3_c	1	SI Ø610/850	20,83	0,50	-20,33	0,33	0,83	0,00	-20,00
1156	S+6_c	1	SI Ø610/850	22,24	0,50	-21,74	0,24	0,74	0,00	-21,50
1157	S+6_c	1	SI Ø610/850	23,44	0,50	-22,94	1,44	1,94	0,00	-21,50
1160	S+3_c	1	SI Ø610/850	22,63	0,50	-22,13	0,63	1,13	0,00	-21,50
1161	S+0_c	1	SI Ø610/850	20,68	0,50	-20,18	0,18	0,68	0,00	-20,00
1162	S+0_c	1	SI Ø610/850	20,84	0,50	-20,34	0,34	0,84	0,00	-20,00
1164	S+0_c	1	SI Ø610/850	21,96	0,50	-21,46	-0,04	0,46	0,00	-21,50
1165	S+6_c	1	SI Ø610/850	23,31	0,50	-22,81	-0,19	0,31	0,00	-23,00
1166	S+6_c	1	SI Ø610/850	23,03	0,50	-22,53	-0,47	0,03	0,00	-23,00
1169	S+3_c	1	SI Ø610/850	23,15	0,50	-22,65	-0,35	0,15	0,00	-23,00
1170	S+0_c	1	SI Ø610/850	21,63	0,50	-21,13	-0,38	0,13	0,00	-21,50
1171	S+0_c	1	SI Ø610/850	21,97	0,50	-21,47	-0,03	0,47	0,00	-21,50
1172	S+3_c	1	SI Ø610/850	22,13	0,50	-21,63	0,13	0,63	0,00	-21,50
1173	S+0_c	1	SI Ø610/850	22,06	0,50	-21,56	0,06	0,56	0,00	-21,50
1174	S+0_c	1	SI Ø610/850	22,18	0,50	-21,68	0,18	0,68	0,00	-21,50
1175	S+0_c	1	SI Ø610/850	22,25	0,50	-21,75	0,25	0,75	0,00	-21,50
1176	S+0_c	1	SI Ø610/850	22,46	0,50	-21,96	0,46	0,96	0,00	-21,50
1178	S+3_c	1	SI Ø610/850	18,36	0,50	-17,86	0,36	0,86	0,00	-17,50
1179	S+3_c	1	SI Ø610/850	18,61	0,50	-18,11	0,61	1,11	0,00	-17,50
1180	S+3_c	1	SI Ø610/850	18,99	0,50	-18,49	0,99	1,49	0,00	-17,50

1181	S+3_c	1	SI Ø610/850	19,36	0,50	-18,86	1,36	1,86	0,00	-17,50
1182	S+0_c	1	SI Ø610/850	17,24	0,50	-16,74	1,24	1,74	0,00	-15,50
1183	S+0_c	1	SI Ø610/850	17,52	0,50	-17,02	1,52	2,02	0,00	-15,50
1185	S+3_c	1	SI Ø610/850	20,74	0,50	-20,24	2,74	3,24	0,00	-17,50
1186	S+0_c	1	SI Ø610/850	20,47	0,50	-19,97	2,47	2,97	0,00	-17,50
1189	S+0_c	1	SI Ø610/850	20,03	0,50	-19,53	4,03	4,53	0,00	-15,50
1190	S+0_c	1	SI Ø610/850	20,49	0,50	-19,99	4,49	4,99	0,00	-15,50
1191	S-3_c	1	SI Ø610/850	16,00	0,50	-15,50	5,00	5,50	0,00	-10,50
1193	S+9_c	1	SI Ø610/850	18,72	0,50	-18,22	5,72	6,22	0,00	-12,50
1195	S+0_c	1	SI Ø610/850	17,87	0,50	-17,37	6,87	7,37	0,00	-10,50
1197	S+9_c	1	SI Ø610/850	21,10	0,50	-20,60	8,10	8,60	0,00	-12,50
1197A	S+9_c	1	SI Ø610/850	21,50	0,50	-21,00	8,50	9,00	0,00	-12,50
1198	S+6_c	1	SI Ø610/850	20,96	0,50	-20,46	8,46	8,96	0,00	-12,00
1200	S+3_c	1	SI Ø610/850	21,83	0,50	-21,33	9,33	9,83	0,00	-12,00
1201	S+0_c	1	SI Ø610/850	20,31	0,50	-19,81	9,31	9,81	0,00	-10,50
1202	S+0_c	1	SI Ø610/850	20,25	0,50	-19,75	9,25	9,75	0,00	-10,50
1203	S+3_c	1	SI Ø610/850	22,29	0,50	-21,79	9,79	10,29	0,00	-12,00

#### Poergegevens

Mastnr.	Masttype	Poertype	L [m]	b [m]2	h [m]	Bovenkant poer tov. NAP [m]	Bovenkant poer tov MV [m] (1)	Onderkant poer tov. MV [m]	Volume onder GWS [m]	Volume poer [m3]	EGpoer [kN]
1003	S+18_s	2-paalspoer	3,00	1,50	2,00	1,85	0,50	-1,50	6,75	9,00	225
1004	S+18_s	2-paalspoer	3,00	1,50	2,00	2,01	0,50	-1,50	6,75	9,00	225
1076	S+12_c	2-paalspoer	3,00	1,50	2,00	2,58	0,50	-1,50	6,75	9,00	225
1077	S+12_c	2-paalspoer	3,00	1,50	2,00	0,98	0,50	-1,50	6,75	9,00	225
1081	S+0_c	2-paalspoer	3,00	1,50	2,00	7,66	0,50	-1,50	6,75	9,00	225
1091	S+0_c	2-paalspoer	3,00	1,50	2,00	0,35	0,50	-1,50	6,75	9,00	225
1092	S+0_c	2-paalspoer	3,00	1,50	2,00	0,38	0,50	-1,50	6,75	9,00	225
1093	S+3_c	2-paalspoer	3,00	1,50	2,00	0,20	0,50	-1,50	6,75	9,00	225
1096	S+0_c	2-paalspoer	3,00	1,50	2,00	0,51	0,50	-1,50	6,75	9,00	225
1097	S+0_c	2-paalspoer	3,00	1,50	2,00	0,75	0,50	-1,50	6,75	9,00	225
1100	S+6_c	2-paalspoer	3,00	1,50	2,00	-0,21	0,50	-1,50	6,75	9,00	225
1101	S+6_c	2-paalspoer	3,00	1,50	2,00	0,12	0,50	-1,50	6,75	9,00	225
1102	S+9_c	2-paalspoer	3,00	1,50	2,00	-0,32	0,50	-1,50	6,75	9,00	225
1103	S+9_c	2-paalspoer HW	3,00	1,80	2,50	0,96	1,00	-1,50	8,10	13,50	338
1104	S+3_c	2-paalspoer	3,00	1,50	2,00	0,14	0,50	-1,50	6,75	9,00	225
1110	S+3_c	2-paalspoer	3,00	1,50	2,00	0,86	0,50	-1,50	6,75	9,00	225
1115	S+12_c	2-paalspoer	3,00	1,50	2,00	0,91	0,50	-1,50	6,75	9,00	225
1116	S+12_c	2-paalspoer	3,00	1,50	2,00	0,34	0,50	-1,50	6,75	9,00	225
1117	S+12_c	2-paalspoer	3,00	1,50	2,00	0,10	0,50	-1,50	6,75	9,00	225
1149	S+24_s	2-paalspoer	3,00	1,50	2,00	0,94	0,50	-1,50	6,75	9,00	225



## APPENDIX C

### Resultaten

#### Controle op trek en drukbelasting

Toetsing funderingen op trekbelasting												
Mast	Masttype	Sondering	Poertype	Paaltype	PP niveau [m- NAP]	F <sub>Ed,mast</sub> [kN]	Aantal palen per randstijl	Effectiviteit palen	F <sub>poer,d</sub> [kN]	F <sub>Ed,paal</sub> [kN]	F <sub>R,d,trek</sub> [kN]	U.C.
1003	S+18_s	2019-1008_1.GEF	2-paalspoer	SI Ø508/670	-21,5	-1750	2	95%	135	850	985	0,86
1004	S+18_s	2019-1008_1.GEF	2-paalspoer	SI Ø508/670	-21,5	-1750	2	95%	135	850	985	0,86
1006	S+0_s	2019-1008_1.GEF	1-paals	SI Ø610/850	-23,0	-1240	1	100%	0	1240	1412	0,88
1008	S+0_s	2019-1008_1.GEF	1-paals	SI Ø610/850	-23,0	-1240	1	100%	0	1240	1412	0,88
1009	S+0_s	2019-1008_1.GEF	1-paals	SI Ø610/850	-23,0	-1240	1	100%	0	1240	1412	0,88
1010	S+0_s	2019-1008_1.GEF	1-paals	SI Ø610/850	-23,0	-1240	1	100%	0	1240	1412	0,88
1011	S-3_s	2019-1008_1.GEF	1-paals	SI Ø610/850	-22,0	-1132	1	100%	0	1132	1297	0,87
1012	S-3_s	2019-1008_1.GEF	1-paals hoog	SI Ø610/850	-22,0	-1132	1	100%	0	1132	1297	0,87
1013	S-3_s	2019-1008_1.GEF	1-paals hoog	SI Ø610/850	-22,0	-1132	1	100%	0	1132	1297	0,87
1026	S-3_c	2019-1008_6.GEF	1-paals	SI Ø610/850	-8,5	-1239	1	100%	0	1239	1408	0,88
1028	S+0_c	2019-1008_6.GEF	1-paals	SI Ø610/850	-9,5	-1333	1	100%	0	1333	1523	0,88
1029	S+6_c	2019-1008_6.GEF	1-paals	SI Ø610/850	-9,5	-1481	1	100%	0	1481	1523	0,97
1030	S+3_c	2019-1008_6.GEF	1-paals	SI Ø610/850	-10,5	-1461	1	100%	0	1461	1638	0,89
1031	S+0_c	2019-1008_6.GEF	1-paals	SI Ø610/850	-9,5	-1333	1	100%	0	1333	1523	0,88
1032	S+3_c	02P001595_166.S01.GEF	1-paals	SI Ø610/850	-16,5	-1461	1	100%	0	1461	1646	0,89
1034	S+0_c	02P001595_166.S01.GEF	1-paals	SI Ø610/850	-15,0	-1333	1	100%	0	1333	1473	0,90
1035	S+0_c	02P001595_166.S01.GEF	1-paals	SI Ø610/850	-15,0	-1333	1	100%	0	1333	1473	0,90
1036	S+3_c	02P001595_166.S01.GEF	1-paals	SI Ø762/950	-14,0	-1461	1	100%	0	1461	1620	0,90
1038	S+0_c	02P001595_166.S01.GEF	1-paals	SI Ø610/850	-15,0	-1333	1	100%	0	1333	1473	0,90
1039	S+3_c	02P001595_166.S01.GEF	1-paals	SI Ø610/850	-16,5	-1461	1	100%	0	1461	1646	0,89
1040	S+3_c	02P001595_166.S01.GEF	1-paals	SI Ø610/850	-16,5	-1461	1	100%	0	1461	1646	0,89
1041	S+0_c	02P001595_166.S01.GEF	1-paals	SI Ø610/850	-15,0	-1333	1	100%	0	1333	1473	0,90
1042	S+0_c	02P001595_166.S01.GEF	1-paals	SI Ø610/850	-15,0	-1333	1	100%	0	1333	1473	0,90
1043	S+3_c	02P001595_166.S01.GEF	1-paals	SI Ø610/850	-16,5	-1461	1	100%	0	1461	1646	0,89
1045	S+0_c	02P001595_166.S01.GEF	1-paals	SI Ø610/850	-15,0	-1333	1	100%	0	1333	1473	0,90
1046	S+0_c	02P001595_166.S01.GEF	1-paals	SI Ø610/850	-15,0	-1333	1	100%	0	1333	1473	0,90
1047	S+0_c	2019-1008_11.GEF	1-paals	SI Ø762/950	-20,5	-1333	1	100%	0	1333	1497	0,89
1048	S+0_c	2019-1008_11.GEF	1-paals	SI Ø610/850	-22,5	-1333	1	100%	0	1333	1479	0,90
1049	S+0_c	2019-1008_11.GEF	1-paals	SI Ø610/850	-22,5	-1333	1	100%	0	1333	1479	0,90
1050	S+0_c	2019-1008_11.GEF	1-paals	SI Ø610/850	-22,5	-1333	1	100%	0	1333	1479	0,90
1054	S+6_s	2019-1008_11.GEF	1-paals	SI Ø762/950	-19,0	-1128	1	100%	0	1128	1292	0,87
1056	S+6_s	2019-1008_11.GEF	1-paals	SI Ø610/850	-20,5	-1128	1	100%	0	1128	1252	0,90
1057	S+9_s	2019-1008_11.GEF	1-paals	SI Ø610/850	-21,0	-1151	1	100%	0	1151	1309	0,88
1059	S+6_s	2019-1008_11.GEF	1-paals	SI Ø610/850	-20,5	-1128	1	100%	0	1128	1252	0,90
1061	S+0_s	2019-1008_11.GEF	1-paals	SI Ø610/850	-22,0	-1240	1	100%	0	1240	1421	0,87
1064	S+0_s	2019-1008_12.GEF	1-paals	SI Ø610/850	-17,0	-1240	1	100%	0	1240	1378	0,90
1065	S+0_s	2019-1008_12.GEF	1-paals	SI Ø610/850	-17,0	-1240	1	100%	0	1240	1378	0,90
1070	S+3_c	2019-1008_12.GEF	1-paals	SI Ø610/850	-20,5	-1461	1	100%	0	1461	1681	0,87
1071	S+3_c	2019-1008_12.GEF	1-paals	SI Ø610/850	-20,5	-1461	1	100%	0	1461	1681	0,87
1072	S+9_c	2019-1008_12.GEF	1-paals	SI Ø610/850	-20,5	-1495	1	100%	0	1495	1681	0,89
1073	S+9_c	2019-1008_12.GEF	1-paals	SI Ø610/850	-20,5	-1495	1	100%	0	1495	1681	0,89
1074	S+6_c	2019-1008_12.GEF	1-paals	SI Ø610/850	-20,5	-1481	1	100%	0	1481	1681	0,88
1075	S+3_c	2019-1008_12.GEF	1-paals	SI Ø762/950	-16,5	-1461	1	100%	0	1461	1618	0,90
1076	S+12_c	2019-1008_12.GEF	2-paalspoer	SI Ø508/670	-10,0	-1582	2	95%	135	761	910	0,84
1077	S+12_c	2019-1008_17.GEF	2-paalspoer	SI Ø508/670	-18,0	-1582	2	95%	135	761	874	0,87
1080	S+6_c	2019-1008_17.GEF	1-paals	SI Ø610/850	-23,5	-1481	1	100%	0	1481	1661	0,89
1081	S+0_c	2019-1008_17.GEF	2-paalspoer	SI Ø508/670	-16,5	-1333	2	95%	135	630	727	0,87
1082	S+6_c	2019-1008_17.GEF	1-paals	SI Ø610/850	-23,5	-1481	1	100%	0	1481	1661	0,89
1083	S+3_c	2019-1008_17.GEF	1-paals	SI Ø610/850	-23,5	-1461	1	100%	0	1461	1661	0,88
1084	S+0_c	2019-1008_17.GEF	1-paals	SI Ø610/850	-22,0	-1333	1	100%	0	1333	1488	0,90
1085	S+0_c	2019-1008_17.GEF	1-paals	SI Ø610/850	-22,0	-1333	1	100%	0	1333	1488	0,90
1087	S+6_c	2019-1008_17.GEF	1-paals	SI Ø610/850	-23,5	-1481	1	100%	0	1481	1661	0,89
1088	S+9_c	2019-1008_17.GEF	1-paals	SI Ø610/850	-23,5	-1495	1	100%	0	1495	1661	0,90
1090	S+0_c	2019-1008_17.GEF	1-paals	SI Ø610/850	-22,0	-1333	1	100%	0	1333	1488	0,90
1091	S+0_c	2019-1008_20.GEF	2-paalspoer	SI Ø508/670	-21,0	-1333	2	95%	135	630	745	0,85
1092	S+0_c	2019-1008_20.GEF	2-paalspoer	SI Ø508/670	-21,0	-1333	2	95%	135	630	745	0,85
1093	S+3_c	2019-1008_20.GEF	2-paalspoer	SI Ø508/670	-22,5	-1461	2	95%	135	698	799	0,87
1096	S+0_c	2019-1008_20.GEF	2-paalspoer	SI Ø508/670	-21,0	-1333	2	95%	135	630	745	0,85
1097	S+0_c	2019-1008_20.GEF	2-paalspoer	SI Ø508/670	-21,0	-1333	2	95%	135	630	745	0,85
1100	S+6_c	2019-1008_20.GEF	2-paalspoer	SI Ø508/670	-22,5	-1481	2	95%	135	708	799	0,89

1101	S+6_c	2019-1008_20.GEF	2-paalspoer	SI Ø508/670	-22,5	-1481	2	95%	135	708	799	0,89
1102	S+9_c	2019-1008_20.GEF	2-paalspoer	SI Ø508/670	-23,0	-1495	2	95%	135	716	813	0,88
1103	S+9_c	2019-1008_21.GEF	2-paalspoer HW	SI Ø508/670	-18,0	-1495	2	95%	223	670	814	0,82
1104	S+3_c	2019-1008_21.GEF	2-paalspoer	SI Ø508/670	-17,0	-1461	2	95%	135	698	787	0,89
1106	S+0_c	2019-1008_21.GEF	1-paals	SI Ø762/950	-23,0	-1333	1	100%	0	1333	1473	0,90
1107	S+0_c	2019-1008_21.GEF	1-paals	SI Ø762/950	-23,0	-1333	1	100%	0	1333	1473	0,90
1108	S+0_c	2019-1008_21.GEF	1-paals	SI Ø762/950	-23,0	-1333	1	100%	0	1333	1473	0,90
1109	S+0_c	2019-1008_21.GEF	1-paals	SI Ø762/950	-23,0	-1333	1	100%	0	1333	1473	0,90
1110	S+3_c	2019-1008_21.GEF	2-paalspoer	SI Ø508/670	-17,0	-1461	2	95%	135	698	787	0,89
1112	S+0_c	2019-1008_21.GEF	1-paals	SI Ø762/950	-23,0	-1333	1	100%	0	1333	1473	0,90
1113	S+0_c	2019-1008_21.GEF	1-paals	SI Ø762/950	-23,0	-1333	1	100%	0	1333	1473	0,90
1115	S+12_c	2019-1008_21.GEF	2-paalspoer	SI Ø508/670	-18,5	-1582	2	95%	135	761	863	0,88
1116	S+12_c	2019-1008_21.GEF	2-paalspoer	SI Ø508/670	-18,5	-1582	2	95%	135	761	863	0,88
1117	S+12_c	02P001595_251.S01.GEF	2-paalspoer	SI Ø508/670	-17,0	-1582	2	95%	135	761	890	0,86
1119	S-3_c	02P001595_251.S01.GEF	1-paals	SI Ø610/850	-20,0	-1239	1	100%	0	1239	1400	0,89
1120	S-3_c	02P001595_251.S01.GEF	1-paals	SI Ø610/850	-20,0	-1239	1	100%	0	1239	1400	0,89
1121	S-3_c	02P001595_251.S01.GEF	1-paals	SI Ø610/850	-20,0	-1239	1	100%	0	1239	1400	0,89
1122	S+0_c	02P001595_251.S01.GEF	1-paals	SI Ø610/850	-21,0	-1333	1	100%	0	1333	1528	0,87
1124	S+0_c	02P001595_251.S01.GEF	1-paals	SI Ø610/850	-21,0	-1333	1	100%	0	1333	1528	0,87
1125	S+0_c	02P001595_251.S01.GEF	1-paals	SI Ø610/850	-21,0	-1333	1	100%	0	1333	1528	0,87
1126	S+0_c	02P001595_251.S01.GEF	1-paals	SI Ø610/850	-21,0	-1333	1	100%	0	1333	1528	0,87
1127	S+0_c	02P001595_251.S01.GEF	1-paals	SI Ø610/850	-21,0	-1333	1	100%	0	1333	1528	0,87
1129	S+0_c	02P001595_251.S01.GEF	1-paals	SI Ø610/850	-21,0	-1333	1	100%	0	1333	1528	0,87
1132	S+0_c	02P001595_251.S01.GEF	1-paals	SI Ø610/850	-21,0	-1333	1	100%	0	1333	1528	0,87
1134	S+0_c	2019-1008_29.GEF	1-paals	SI Ø610/850	-20,5	-1333	1	100%	0	1333	1483	0,90
1135	S+0_c	2019-1008_29.GEF	1-paals	SI Ø610/850	-20,5	-1333	1	100%	0	1333	1483	0,90
1136	S+0_c	2019-1008_29.GEF	1-paals	SI Ø610/850	-20,5	-1333	1	100%	0	1333	1483	0,90
1138	S+3_c	2019-1008_29.GEF	1-paals	SI Ø610/850	-22,0	-1461	1	100%	0	1461	1655	0,88
1139	S+3_c	2019-1008_29.GEF	1-paals	SI Ø610/850	-22,0	-1461	1	100%	0	1461	1655	0,88
1140	S+0_c	2019-1008_29.GEF	1-paals	SI Ø610/850	-20,5	-1333	1	100%	0	1333	1483	0,90
1141	S+0_c	2019-1008_29.GEF	1-paals	SI Ø610/850	-20,5	-1333	1	100%	0	1333	1483	0,90
1142	S+0_c	2019-1008_29.GEF	1-paals	SI Ø610/850	-20,5	-1333	1	100%	0	1333	1483	0,90
1143	S+0_c	2019-1008_29.GEF	1-paals	SI Ø610/850	-20,5	-1333	1	100%	0	1333	1483	0,90
1144	S+0_c	2019-1008_29.GEF	1-paals	SI Ø610/850	-20,5	-1333	1	100%	0	1333	1483	0,90
1145	S+0_c	2019-1008_29.GEF	1-paals	SI Ø610/850	-20,5	-1333	1	100%	0	1333	1483	0,90
1146	S+0_c	2019-1008_29.GEF	1-paals	SI Ø610/850	-20,5	-1333	1	100%	0	1333	1483	0,90
1149	S+24_s	02P001595_283.S02.GEF	2-paalspoer	SI Ø508/670	-15,5	-1504	2	95%	135	721	808	0,89
1155	S+3_c	02P001595_283.S02.GEF	1-paals	SI Ø610/850	-20,0	-1461	1	100%	0	1461	1514	0,96
1156	S+6_c	02P001595_283.S02.GEF	1-paals	SI Ø610/850	-21,5	-1481	1	100%	0	1481	1684	0,88
1157	S+6_c	02P001595_283.S02.GEF	1-paals	SI Ø610/850	-21,5	-1481	1	100%	0	1481	1684	0,88
1160	S+3_c	02P001595_283.S02.GEF	1-paals	SI Ø610/850	-21,5	-1461	1	100%	0	1461	1684	0,87
1161	S+0_c	02P001595_283.S02.GEF	1-paals	SI Ø610/850	-20,0	-1333	1	100%	0	1333	1514	0,88
1162	S+0_c	02P001595_283.S02.GEF	1-paals	SI Ø610/850	-20,0	-1333	1	100%	0	1333	1514	0,88
1164	S+0_c	2019-1008_35.GEF	1-paals	SI Ø610/850	-21,5	-1333	1	100%	0	1333	1484	0,90
1165	S+6_c	2019-1008_35.GEF	1-paals	SI Ø610/850	-23,0	-1481	1	100%	0	1481	1655	0,89
1166	S+6_c	2019-1008_35.GEF	1-paals	SI Ø610/850	-23,0	-1481	1	100%	0	1481	1655	0,89
1169	S+3_c	2019-1008_35.GEF	1-paals	SI Ø610/850	-23,0	-1461	1	100%	0	1461	1655	0,88
1170	S+0_c	2019-1008_35.GEF	1-paals	SI Ø610/850	-21,5	-1333	1	100%	0	1333	1484	0,90
1171	S+0_c	2019-1008_35.GEF	1-paals	SI Ø610/850	-21,5	-1333	1	100%	0	1333	1484	0,90
1172	S+3_c	2019-1008_35.GEF	1-paals	SI Ø610/850	-21,5	-1461	1	100%	0	1461	1484	0,98
1173	S+0_c	2019-1008_35.GEF	1-paals	SI Ø610/850	-21,5	-1333	1	100%	0	1333	1484	0,90
1174	S+0_c	2019-1008_35.GEF	1-paals	SI Ø610/850	-21,5	-1333	1	100%	0	1333	1484	0,90
1175	S+0_c	2019-1008_35.GEF	1-paals	SI Ø610/850	-21,5	-1333	1	100%	0	1333	1484	0,90
1176	S+0_c	2019-1008_35.GEF	1-paals	SI Ø610/850	-21,5	-1333	1	100%	0	1333	1484	0,90
1178	S+3_c	02P001595_312.S03.GEF	1-paals	SI Ø610/850	-17,5	-1461	1	100%	0	1461	1646	0,89
1179	S+3_c	02P001595_312.S03.GEF	1-paals	SI Ø610/850	-17,5	-1461	1	100%	0	1461	1646	0,89
1180	S+3_c	02P001595_312.S03.GEF	1-paals	SI Ø610/850	-17,5	-1461	1	100%	0	1461	1646	0,89
1181	S+3_c	02P001595_312.S03.GEF	1-paals	SI Ø610/850	-17,5	-1461	1	100%	0	1461	1646	0,89
1182	S+0_c	02P001595_312.S03.GEF	1-paals	SI Ø610/850	-15,5	-1333	1	100%	0	1333	1477	0,90
1183	S+0_c	02P001595_312.S03.GEF	1-paals	SI Ø610/850	-15,5	-1333	1	100%	0	1333	1477	0,90
1185	S+3_c	02P001595_312.S03.GEF	1-paals	SI Ø610/850	-17,5	-1461	1	100%	0	1461	1646	0,89
1186	S+0_c	02P001595_312.S03.GEF	1-paals	SI Ø610/850	-17,5	-1333	1	100%	0	1333	1646	0,81
1189	S+0_c	02P001595_312.S03.GEF	1-paals	SI Ø610/850	-15,5	-1333	1	100%	0	1333	1477	0,90
1190	S+0_c	02P001595_312.S03.GEF	1-paals	SI Ø610/850	-15,5	-1333	1	100%	0	1333	1477	0,90
1191	S-3_c	2019-1008_43.GEF	1-paals	SI Ø610/850	-10,5	-1239	1	100%	0	1239	1479	0,84
1193	S+9_c	2019-1008_43.GEF	1-paals	SI Ø610/850	-12,5	-1495	1	100%	0	1495	1709	0,87
1195	S+0_c	2019-1008_43.GEF	1-paals	SI Ø610/850	-10,5	-1333	1	100%	0	1333	1479	0,90



1197	S+9_c	2019-1008_43.GEF	1-paals	SI Ø610/850	-12,5	-1495	1	100%	0	1495	1709	0,87
1197A	S+9_c	2019-1008_43.GEF	1-paals	SI Ø610/850	-12,5	-1495	1	100%	0	1495	1709	0,87
1198	S+6_c	2019-1008_43.GEF	1-paals	SI Ø610/850	-12,0	-1481	1	100%	0	1481	1652	0,90
1200	S+3_c	2019-1008_43.GEF	1-paals	SI Ø610/850	-12,0	-1461	1	100%	0	1461	1652	0,88
1201	S+0_c	2019-1008_43.GEF	1-paals	SI Ø610/850	-10,5	-1333	1	100%	0	1333	1479	0,90
1202	S+0_c	2019-1008_43.GEF	1-paals	SI Ø610/850	-10,5	-1333	1	100%	0	1333	1479	0,90
1203	S+3_c	2019-1008_43.GEF	1-paals	SI Ø610/850	-12,0	-1461	1	100%	0	1461	1652	0,88

**Toetsing funderingen op drukbelasting**

Mast	Masttype	Sondering	Poorttype	Paalttype	PP niveau [m- NAP]	F <sub>Ed,mast</sub> [kN]	Aantal palen per randstijl	Effectiviteit palen	F <sub>poer,d</sub> [kN]	F <sub>Ed,paal</sub> [kN]	F <sub>R,d,druk</sub> [kN]	U.C.
1003	S+18_s	2019-1008_1.GEF	2-paalspoer	SI Ø508/670	-21,5	2170	2	95%	270	1284	3011	0,43
1004	S+18_s	2019-1008_1.GEF	2-paalspoer	SI Ø508/670	-21,5	2170	2	95%	270	1284	3011	0,43
1006	S+0_s	2019-1008_1.GEF	1-paals	SI Ø610/850	-23,0	1532	1	100%	0	1532	5740	0,27
1008	S+0_s	2019-1008_1.GEF	1-paals	SI Ø610/850	-23,0	1532	1	100%	0	1532	5740	0,27
1009	S+0_s	2019-1008_1.GEF	1-paals	SI Ø610/850	-23,0	1532	1	100%	0	1532	5740	0,27
1010	S+0_s	2019-1008_1.GEF	1-paals	SI Ø610/850	-23,0	1532	1	100%	0	1532	5740	0,27
1011	S-3_s	2019-1008_1.GEF	1-paals	SI Ø610/850	-22,0	1414	1	100%	0	1414	5554	0,25
1012	S-3_s	2019-1008_1.GEF	1-paals hoog	SI Ø610/850	-22,0	1414	1	100%	0	1414	5554	0,25
1013	S-3_s	2019-1008_1.GEF	1-paals hoog	SI Ø610/850	-22,0	1414	1	100%	0	1414	5554	0,25
1026	S-3_c	2019-1008_6.GEF	1-paals	SI Ø610/850	-8,5	1628	1	100%	0	1628	4805	0,34
1028	S+0_c	2019-1008_6.GEF	1-paals	SI Ø610/850	-9,5	1743	1	100%	0	1743	5053	0,34
1029	S+6_c	2019-1008_6.GEF	1-paals	SI Ø610/850	-9,5	1910	1	100%	0	1910	5053	0,38
1030	S+3_c	2019-1008_6.GEF	1-paals	SI Ø610/850	-10,5	1878	1	100%	0	1878	5850	0,32
1031	S+0_c	2019-1008_6.GEF	1-paals	SI Ø610/850	-9,5	1743	1	100%	0	1743	5053	0,34
1032	S+3_c	02P001595_166.S01.GEF	1-paals	SI Ø610/850	-16,5	1878	1	100%	0	1878	4639	0,40
1034	S+0_c	02P001595_166.S01.GEF	1-paals	SI Ø610/850	-15,0	1743	1	100%	0	1743	3983	0,44
1035	S+0_c	02P001595_166.S01.GEF	1-paals	SI Ø610/850	-15,0	1743	1	100%	0	1743	3983	0,44
1036	S+3_c	02P001595_166.S01.GEF	1-paals	SI Ø762/950	-14,0	1878	1	100%	0	1878	4767	0,39
1038	S+0_c	02P001595_166.S01.GEF	1-paals	SI Ø610/850	-15,0	1743	1	100%	0	1743	3983	0,44
1039	S+3_c	02P001595_166.S01.GEF	1-paals	SI Ø610/850	-16,5	1878	1	100%	0	1878	4639	0,40
1040	S+3_c	02P001595_166.S01.GEF	1-paals	SI Ø610/850	-16,5	1878	1	100%	0	1878	4639	0,40
1041	S+0_c	02P001595_166.S01.GEF	1-paals	SI Ø610/850	-15,0	1743	1	100%	0	1743	3983	0,44
1042	S+0_c	02P001595_166.S01.GEF	1-paals	SI Ø610/850	-15,0	1743	1	100%	0	1743	3983	0,44
1043	S+3_c	02P001595_166.S01.GEF	1-paals	SI Ø610/850	-16,5	1878	1	100%	0	1878	4639	0,40
1045	S+0_c	02P001595_166.S01.GEF	1-paals	SI Ø610/850	-15,0	1743	1	100%	0	1743	3983	0,44
1046	S+0_c	02P001595_166.S01.GEF	1-paals	SI Ø610/850	-15,0	1743	1	100%	0	1743	3983	0,44
1047	S+0_c	2019-1008_11.GEF	1-paals	SI Ø762/950	-20,5	1743	1	100%	0	1743	4178	0,42
1048	S+0_c	2019-1008_11.GEF	1-paals	SI Ø610/850	-22,5	1743	1	100%	0	1743	3239	0,54
1049	S+0_c	2019-1008_11.GEF	1-paals	SI Ø610/850	-22,5	1743	1	100%	0	1743	3239	0,54
1050	S+0_c	2019-1008_11.GEF	1-paals	SI Ø610/850	-22,5	1743	1	100%	0	1743	3239	0,54
1054	S+6_s	2019-1008_11.GEF	1-paals	SI Ø762/950	-19,0	1445	1	100%	0	1445	4595	0,31
1056	S+6_s	2019-1008_11.GEF	1-paals	SI Ø610/850	-20,5	1445	1	100%	0	1445	3283	0,44
1057	S+9_s	2019-1008_11.GEF	1-paals	SI Ø610/850	-21,0	1495	1	100%	0	1495	3352	0,45
1059	S+6_s	2019-1008_11.GEF	1-paals	SI Ø610/850	-20,5	1445	1	100%	0	1445	3283	0,44
1061	S+0_s	2019-1008_11.GEF	1-paals	SI Ø610/850	-22,0	1532	1	100%	0	1532	3242	0,47
1064	S+0_s	2019-1008_12.GEF	1-paals	SI Ø610/850	-17,0	1532	1	100%	0	1532	2556	0,60
1065	S+0_s	2019-1008_12.GEF	1-paals	SI Ø610/850	-17,0	1532	1	100%	0	1532	2556	0,60
1070	S+3_c	2019-1008_12.GEF	1-paals	SI Ø610/850	-20,5	1878	1	100%	0	1878	3851	0,49
1071	S+3_c	2019-1008_12.GEF	1-paals	SI Ø610/850	-20,5	1878	1	100%	0	1878	3851	0,49
1072	S+9_c	2019-1008_12.GEF	1-paals	SI Ø610/850	-20,5	1955	1	100%	0	1955	3851	0,51
1073	S+9_c	2019-1008_12.GEF	1-paals	SI Ø610/850	-20,5	1955	1	100%	0	1955	3851	0,51
1074	S+6_c	2019-1008_12.GEF	1-paals	SI Ø610/850	-20,5	1910	1	100%	0	1910	3851	0,50
1075	S+3_c	2019-1008_12.GEF	1-paals	SI Ø762/950	-16,5	1878	1	100%	0	1878	3002	0,63
1076	S+12_c	2019-1008_12.GEF	2-paalspoer	SI Ø508/670	-10,0	2093	2	95%	270	1244	1596	0,78
1077	S+12_c	2019-1008_17.GEF	2-paalspoer	SI Ø508/670	-18,0	2093	2	95%	270	1244	1465	0,85
1080	S+6_c	2019-1008_17.GEF	1-paals	SI Ø610/850	-23,5	1910	1	100%	0	1910	3274	0,58
1081	S+0_c	2019-1008_17.GEF	2-paalspoer	SI Ø508/670	-16,5	1743	2	95%	270	1059	1406	0,75
1082	S+6_c	2019-1008_17.GEF	1-paals	SI Ø610/850	-23,5	1910	1	100%	0	1910	3274	0,58
1083	S+3_c	2019-1008_17.GEF	1-paals	SI Ø610/850	-23,5	1878	1	100%	0	1878	3274	0,57
1084	S+0_c	2019-1008_17.GEF	1-paals	SI Ø610/850	-22,0	1743	1	100%	0	1743	3186	0,55
1085	S+0_c	2019-1008_17.GEF	1-paals	SI Ø610/850	-22,0	1743	1	100%	0	1743	3186	0,55
1087	S+6_c	2019-1008_17.GEF	1-paals	SI Ø610/850	-23,5	1910	1	100%	0	1910	3274	0,58
1088	S+9_c	2019-1008_17.GEF	1-paals	SI Ø610/850	-23,5	1955	1	100%	0	1955	3274	0,60
1090	S+0_c	2019-1008_17.GEF	1-paals	SI Ø610/850	-22,0	1743	1	100%	0	1743	3186	0,55
1091	S+0_c	2019-1008_20.GEF	2-paalspoer	SI Ø508/670	-21,0	1743	2	95%	270	1059	1297	0,82
1092	S+0_c	2019-1008_20.GEF	2-paalspoer	SI Ø508/670	-21,0	1743	2	95%	270	1059	1297	0,82
1093	S+3_c	2019-1008_20.GEF	2-paalspoer	SI Ø508/670	-22,5	1878	2	95%	270	1130	1367	0,83
1096	S+0_c	2019-1008_20.GEF	2-paalspoer	SI Ø508/670	-21,0	1743	2	95%	270	1059	1297	0,82
1097	S+0_c	2019-1008_20.GEF	2-paalspoer	SI Ø508/670	-21,0	1743	2	95%	270	1059	1297	0,82
1100	S+6_c	2019-1008_20.GEF	2-paalspoer	SI Ø508/670	-22,5	1910	2	95%	270	1147	1367	0,84
1101	S+6_c	2019-1008_20.GEF	2-paalspoer	SI Ø508/670	-22,5	1910	2	95%	270	1147	1367	0,84
1102	S+9_c	2019-1008_20.GEF	2-paalspoer	SI Ø508/670	-23,0	1955	2	95%	270	1171	1627	0,72
1103	S+9_c	2019-1008_21.GEF	2-paalspoer HW	SI Ø508/670	-18,0	1955	2	95%	405	1242	1357	0,92

1104	S+3_c	2019-1008_21.GEF	2-paalspoer	SI Ø508/670	-17,0	1878	2	95%	270	1130	1235	0,92
1106	S+0_c	2019-1008_21.GEF	1-paals	SI Ø762/950	-23,0	1743	1	100%	0	1743	2422	0,72
1107	S+0_c	2019-1008_21.GEF	1-paals	SI Ø762/950	-23,0	1743	1	100%	0	1743	2422	0,72
1108	S+0_c	2019-1008_21.GEF	1-paals	SI Ø762/950	-23,0	1743	1	100%	0	1743	2422	0,72
1109	S+0_c	2019-1008_21.GEF	1-paals	SI Ø762/950	-23,0	1743	1	100%	0	1743	2422	0,72
1110	S+3_c	2019-1008_21.GEF	2-paalspoer	SI Ø508/670	-17,0	1878	2	95%	270	1130	1235	0,92
1112	S+0_c	2019-1008_21.GEF	1-paals	SI Ø762/950	-23,0	1743	1	100%	0	1743	2422	0,72
1113	S+0_c	2019-1008_21.GEF	1-paals	SI Ø762/950	-23,0	1743	1	100%	0	1743	2422	0,72
1115	S+12_c	2019-1008_21.GEF	2-paalspoer	SI Ø508/670	-18,5	2093	2	95%	270	1244	1382	0,90
1116	S+12_c	2019-1008_21.GEF	2-paalspoer	SI Ø508/670	-18,5	2093	2	95%	270	1244	1382	0,90
1117	S+12_c	02P001595_251.S01.GEF	2-paalspoer	SI Ø508/670	-17,0	2093	2	95%	270	1244	2032	0,61
1119	S-3_c	02P001595_251.S01.GEF	1-paals	SI Ø610/850	-20,0	1628	1	100%	0	1628	2503	0,65
1120	S-3_c	02P001595_251.S01.GEF	1-paals	SI Ø610/850	-20,0	1628	1	100%	0	1628	2503	0,65
1121	S-3_c	02P001595_251.S01.GEF	1-paals	SI Ø610/850	-20,0	1628	1	100%	0	1628	2503	0,65
1122	S+0_c	02P001595_251.S01.GEF	1-paals	SI Ø610/850	-21,0	1743	1	100%	0	1743	2572	0,68
1124	S+0_c	02P001595_251.S01.GEF	1-paals	SI Ø610/850	-21,0	1743	1	100%	0	1743	2572	0,68
1125	S+0_c	02P001595_251.S01.GEF	1-paals	SI Ø610/850	-21,0	1743	1	100%	0	1743	2572	0,68
1126	S+0_c	02P001595_251.S01.GEF	1-paals	SI Ø610/850	-21,0	1743	1	100%	0	1743	2572	0,68
1127	S+0_c	02P001595_251.S01.GEF	1-paals	SI Ø610/850	-21,0	1743	1	100%	0	1743	2572	0,68
1129	S+0_c	02P001595_251.S01.GEF	1-paals	SI Ø610/850	-21,0	1743	1	100%	0	1743	2572	0,68
1132	S+0_c	02P001595_251.S01.GEF	1-paals	SI Ø610/850	-21,0	1743	1	100%	0	1743	2572	0,68
1134	S+0_c	2019-1008_29.GEF	1-paals	SI Ø610/850	-20,5	1743	1	100%	0	1743	3650	0,48
1135	S+0_c	2019-1008_29.GEF	1-paals	SI Ø610/850	-20,5	1743	1	100%	0	1743	3650	0,48
1136	S+0_c	2019-1008_29.GEF	1-paals	SI Ø610/850	-20,5	1743	1	100%	0	1743	3650	0,48
1138	S+3_c	2019-1008_29.GEF	1-paals	SI Ø610/850	-22,0	1878	1	100%	0	1878	3429	0,55
1139	S+3_c	2019-1008_29.GEF	1-paals	SI Ø610/850	-22,0	1878	1	100%	0	1878	3429	0,55
1140	S+0_c	2019-1008_29.GEF	1-paals	SI Ø610/850	-20,5	1743	1	100%	0	1743	3650	0,48
1141	S+0_c	2019-1008_29.GEF	1-paals	SI Ø610/850	-20,5	1743	1	100%	0	1743	3650	0,48
1142	S+0_c	2019-1008_29.GEF	1-paals	SI Ø610/850	-20,5	1743	1	100%	0	1743	3650	0,48
1143	S+0_c	2019-1008_29.GEF	1-paals	SI Ø610/850	-20,5	1743	1	100%	0	1743	3650	0,48
1144	S+0_c	2019-1008_29.GEF	1-paals	SI Ø610/850	-20,5	1743	1	100%	0	1743	3650	0,48
1145	S+0_c	2019-1008_29.GEF	1-paals	SI Ø610/850	-20,5	1743	1	100%	0	1743	3650	0,48
1146	S+0_c	2019-1008_29.GEF	1-paals	SI Ø610/850	-20,5	1743	1	100%	0	1743	3650	0,48
1149	S+24_s	02P001595_283.S02.GEF	2-paalspoer	SI Ø508/670	-15,5	1971	2	95%	270	1180	2354	0,50
1155	S+3_c	02P001595_283.S02.GEF	1-paals	SI Ø610/850	-20,0	1878	1	100%	0	1878	4552	0,41
1156	S+6_c	02P001595_283.S02.GEF	1-paals	SI Ø610/850	-21,5	1910	1	100%	0	1910	5289	0,36
1157	S+6_c	02P001595_283.S02.GEF	1-paals	SI Ø610/850	-21,5	1910	1	100%	0	1910	5289	0,36
1160	S+3_c	02P001595_283.S02.GEF	1-paals	SI Ø610/850	-21,5	1878	1	100%	0	1878	5289	0,35
1161	S+0_c	02P001595_283.S02.GEF	1-paals	SI Ø610/850	-20,0	1743	1	100%	0	1743	4552	0,38
1162	S+0_c	02P001595_283.S02.GEF	1-paals	SI Ø610/850	-20,0	1743	1	100%	0	1743	4552	0,38
1164	S+0_c	2019-1008_35.GEF	1-paals	SI Ø610/850	-21,5	1743	1	100%	0	1743	4481	0,39
1165	S+6_c	2019-1008_35.GEF	1-paals	SI Ø610/850	-23,0	1910	1	100%	0	1910	4409	0,43
1166	S+6_c	2019-1008_35.GEF	1-paals	SI Ø610/850	-23,0	1910	1	100%	0	1910	4409	0,43
1169	S+3_c	2019-1008_35.GEF	1-paals	SI Ø610/850	-23,0	1878	1	100%	0	1878	4409	0,43
1170	S+0_c	2019-1008_35.GEF	1-paals	SI Ø610/850	-21,5	1743	1	100%	0	1743	4481	0,39
1171	S+0_c	2019-1008_35.GEF	1-paals	SI Ø610/850	-21,5	1743	1	100%	0	1743	4481	0,39
1172	S+3_c	2019-1008_35.GEF	1-paals	SI Ø610/850	-21,5	1878	1	100%	0	1878	4481	0,42
1173	S+0_c	2019-1008_35.GEF	1-paals	SI Ø610/850	-21,5	1743	1	100%	0	1743	4481	0,39
1174	S+0_c	2019-1008_35.GEF	1-paals	SI Ø610/850	-21,5	1743	1	100%	0	1743	4481	0,39
1175	S+0_c	2019-1008_35.GEF	1-paals	SI Ø610/850	-21,5	1743	1	100%	0	1743	4481	0,39
1176	S+0_c	2019-1008_35.GEF	1-paals	SI Ø610/850	-21,5	1743	1	100%	0	1743	4481	0,39
1178	S+3_c	02P001595_312.S03.GEF	1-paals	SI Ø610/850	-17,5	1878	1	100%	0	1878	3489	0,54
1179	S+3_c	02P001595_312.S03.GEF	1-paals	SI Ø610/850	-17,5	1878	1	100%	0	1878	3489	0,54
1180	S+3_c	02P001595_312.S03.GEF	1-paals	SI Ø610/850	-17,5	1878	1	100%	0	1878	3489	0,54
1181	S+3_c	02P001595_312.S03.GEF	1-paals	SI Ø610/850	-17,5	1878	1	100%	0	1878	3489	0,54
1182	S+0_c	02P001595_312.S03.GEF	1-paals	SI Ø610/850	-15,5	1743	1	100%	0	1743	3888	0,45
1183	S+0_c	02P001595_312.S03.GEF	1-paals	SI Ø610/850	-15,5	1743	1	100%	0	1743	3888	0,45
1185	S+3_c	02P001595_312.S03.GEF	1-paals	SI Ø610/850	-17,5	1878	1	100%	0	1878	3489	0,54
1186	S+0_c	02P001595_312.S03.GEF	1-paals	SI Ø610/850	-17,5	1743	1	100%	0	1743	3489	0,50
1189	S+0_c	02P001595_312.S03.GEF	1-paals	SI Ø610/850	-15,5	1743	1	100%	0	1743	3888	0,45
1190	S+0_c	02P001595_312.S03.GEF	1-paals	SI Ø610/850	-15,5	1743	1	100%	0	1743	3888	0,45
1191	S-3_c	2019-1008_43.GEF	1-paals	SI Ø610/850	-10,5	1628	1	100%	0	1628	3923	0,42
1193	S+9_c	2019-1008_43.GEF	1-paals	SI Ø610/850	-12,5	1955	1	100%	0	1955	4210	0,46
1195	S+0_c	2019-1008_43.GEF	1-paals	SI Ø610/850	-10,5	1743	1	100%	0	1743	3923	0,44
1197	S+9_c	2019-1008_43.GEF	1-paals	SI Ø610/850	-12,5	1955	1	100%	0	1955	4210	0,46
1197A	S+9_c	2019-1008_43.GEF	1-paals	SI Ø610/850	-12,5	1955	1	1	0	1955	4210	0,46
1198	S+6_c	2019-1008_43.GEF	1-paals	SI Ø610/850	-12,0	1910	1	100%	0	1910	4198	0,45



1200	S+3_c	2019-1008_43.GEF	1-paals	SI Ø610/850	-12,0	1878	1	100%	0	1878	4198	0,45
1201	S+0_c	2019-1008_43.GEF	1-paals	SI Ø610/850	-10,5	1743	1	100%	0	1743	3923	0,44
1202	S+0_c	2019-1008_43.GEF	1-paals	SI Ø610/850	-10,5	1743	1	100%	0	1743	3923	0,44
1203	S+3_c	2019-1008_43.GEF	1-paals	SI Ø610/850	-12,0	1878	1	100%	0	1878	4198	0,45

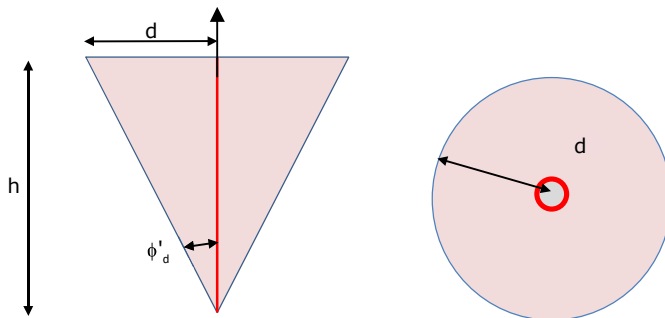
## Controle kluitgewicht

De minimaal benodigde lengte van de paal op basis van het kluitgewicht is onderzocht. Het kluitgewicht is het gewicht van de kluit grond die zich door wrijving verzet tegen het uittrekken van de paal met die kluit uit de grond. Zolang dit gewicht groter is dan de trekkracht zal de paal met de kluit grond niet uit de grond getrokken worden.

Kluitgewicht kan een issue zijn voor korte palen die op trek worden belast, waarvan de kleef de trekkracht wel kan weerstaan. Als voorbeeld betreft het zandgronden zonder veel slappe lagen.

De minimale paallengtes op basis van de sonderingen zijn 16 m respectievelijk 12,1 m voor de enkelpaalsfundering en de tweepaalsfundering. De bijbehorende belastingen zijn 1333 kN voor de enkelpaalsfundering en 1540 kN voor de tweepaalsfundering. Voor de tweepaalsfundering is de bijbehorende belasting  $2 \times 770 = 1540$  kN.

In deze berekening wordt bepaald wat de minimaal benodigde paallengte is voor voldoende kluitgewicht voor de enkelpaalsfundering belast door 1333 kN en de tweepaalsfundering belast door 1540 kN. Indien de lengte onvoldoende is, dan zal de paal met kluit uit de grond getrokken worden. Zie hieronder.



Figuur. Zijaanzicht (links) en bovenaanzicht (rechts) van de kluit grond

### Algemene gegevens

Volumiek gewicht grond		18	kN/m <sup>3</sup>
Volumiek gewicht water		10	kN/m <sup>3</sup>
Veiligheidsfactor	$\gamma_g =$	0,9	-
Hoek van inwendige wrijving	$\phi'$	27,5	°
Veiligheidsfactor	$\gamma_\psi =$	1,25	-

### Berekening kluitgewicht voor 1 paal

Diepte minimaal	$h =$	10,578	m
Radius kegel op mv.	$d = L \times (\tan \alpha / \gamma) =$	4,41	m
Grondoppervlak kegel	$A = \pi d^2 =$	61,0	m <sup>2</sup>
Inhoud kegel	$I_{kluit} = 1/3Gh =$	215,0	m <sup>3</sup>
Gewicht grond	$F_{gr} =$	3869	kN
Opwaartse kracht water	$F_w =$	2150	kN
Rekenwaarde	$F_{r,d} = 0,9F_{gr} - F_w =$	1333	kN

Uit de berekening van het kluitgewicht bij de enkelpaalsfundering blijkt dat de lengte van de paal niet onder de 10,6 m mag komen bij de belasting van 1333 kN.

### Berekening kluitgewicht voor 2 palen

Diepte minimaal	$h =$	11,1	m
-----------------	-------	------	---

Radius kegel op mv.	$d = L \times (\tan \alpha / \gamma) =$	4,62 m
Grondoppervlak kegel	$A = \pi d^2 =$	67,1 m <sup>2</sup>
Inhoud kegel	$I_{kluit} = 1/3Gh =$	248,4 m <sup>3</sup>
Gewicht grond	$F_{gr} =$	4471 kN
Opwaartse kracht water	$F_w =$	2484 kN
Rekenwaarde	$F_{r,d} = 0,9F_{gr} - F_w =$	<b>1540 kN</b>

Uit de berekening van het kluitgewicht bij de tweepaalsfundering blijkt dat de lengte van de paal niet onder de 11,1 m mag komen bij de belasting van 1540 kN. Hier is conservatief de tweepaalspoer als een enkelpaalspoer beschouwd, het tussenoppervlak van de wig is verwaarloosd.

De minimale paallengtes op basis van de sonderingen zijn 16 m respectievelijk 12,1 m voor de enkelpaalsfundering en de tweepaalsfundering. Er is voldoende kluitgewicht. In het UO mag bij eventuele optimalisatie de lengte van de paal niet kleiner worden dan de hierboven berekende minimale paallengtes (10,6 en 11,1 m), tenzij de belasting kleiner is dan de aangehouden waarden van 1333 kN respectievelijk 1540 kN.

De maximale belasting voor de éénpaalsfundering is nooit groter dan 1495 kN (met paallengte 18,7 m op basis van sonderingen en een daarbij gemobiliseerd gewicht 7363 kN > 1495 kN). Deze lengte (bij die specifieke belasting) mag niet kleiner worden dan 11 m want dan wordt de trekbelasting 1495 kN meer dan het kluitgewicht.

De maximale belasting voor de tweepaalsfundering is nooit groter dan 2 palen x 859 = 1718 kN (met paallengte 22,8 m op basis van sondering en een daarbij gemobiliseerd gewicht 13346 kN > 1718). Deze lengte (bij die specifieke belasting) mag niet kleiner worden dan 11,5 m want dan wordt de trekbelasting 1718 kN meer dan het kluitgewicht.

Palen die een lage belasting hebben en dus een korte paaldiepte L1 hebben op basis van analyse sondering (en een nog lagere minimum paallengte L2 op basis van analyse kluitgewicht) hoeven we niet te verlengen tot minimale paaldiepte L4 (met L4 > L1) op basis van analyse kluitgewicht bij palen die een hoge belasting hebben (en een nog hogere paallengte L3 op basis van analyse sondering). In het uitvoeringsontwerp (UO) moet kluitgewicht worden gecontroleerd indien op basis van sonderingen wordt besloten de paallengte uit het definitief ontwerp (DO) te verlagen. Hierbij moet ook worden gelet op de minimale paallengte van 7 m of 13,5 m de middellijn volgens 7.6.3.3. van NEN-EN 1997-1.





## **APPENDIX D**

### **Uitvoer TS paalfunderingen**

---

**ALGEMENE GEGEVENS**

Project : ZW0380 Funderingen  
 Onderdeel : RLL-TBG380  
 Datum : 27-03-2021  
 Bestand : P:\EANL\_Projects\10124719 - TenneT Engineering  
 ZW380 kV Oost\2 Content\007 DO  
 vakwerkmasten\TS Paalfunderingen\ZW0380  
 steunmast DO.pvw  
 Berekeningstype : Verticaal belaste paal  
 Alle niveaus/hoogtes/peilmaten zijn t.o.v.: N.A.P.

**Toegepaste normen volgens Eurocode met Nederlandse NB**

Geotechniek	EN 1997-1:2004	AC:2009	
	NEN-EN 1997-1:2005	C1+A1:2013	NB:2016
	NEN 9997-1:2016	C2:2017	

**BODEMPROFIELGEGEVENS: 19-1008\_1**

Alle niveaus/hoogtes/peilmaten zijn t.o.v.: N.A.P.

d50-reductie is meegenomen overeenkomstig NEN-EN 9997 art. 7.6.2.3 (i)

Laag	Van [m]	Tot [m]	Omschrijving	OCR	Aandeel pos. kleef [%]	$\alpha_s$	$d_{50}$ [mm]
	Hoogte maaiveld [m] : 2.12		Grondwaterstand [m] : 1.12				
1	2.12	0.47	Zand - Schoon - Los	1.0	100.0		
2	0.47	-0.23	Klei - Zwak zandig - Matig	1.0	50.0		
3	-0.23	-1.33	Zand - Schoon - Los	1.0	100.0		
4	-1.33	-7.83	Klei - Organisch - Matig	1.0	50.0		
5	-7.83	-12.63	Klei - Zwak zandig - Matig	1.0	50.0		
6	-12.63	-17.12	Zand - Sterk siltig - Kleiig	1.0	100.0		
7	-17.12	-19.80	Zand - Zwak siltig - Kleiig	1.0	100.0		
8	-19.80	-21.20	Klei - Zwak zandig - Matig	1.0	50.0		
9	-21.20	-32.70	Zand - Schoon - Vast	1.0	100.0		

**BODEMPROFIELGEGEVENS: 19-1008\_6**

Alle niveaus/hoogtes/peilmaten zijn t.o.v.: N.A.P.

d50-reductie is meegenomen overeenkomstig NEN-EN 9997 art. 7.6.2.3 (i)

Laag	Van [m]	Tot [m]	Omschrijving	OCR	Aandeel pos. kleef [%]	$\alpha_s$	$d_{50}$ [mm]
	Hoogte maaiveld [m] : 11.00		Grondwaterstand [m] : 10.00				
1	11.00	8.25	Zand - Schoon - Matig	1.0	100.0		
2	8.25	7.45	Zand - Schoon - Vast	1.0	100.0		
3	7.45	3.15	Zand - Zwak siltig - Kleiig	1.0	100.0		
4	3.15	1.15	Zand - Sterk siltig - Kleiig	1.0	100.0		
5	1.15	-3.95	Zand - Zwak siltig - Kleiig	1.0	100.0		
6	-3.95	-4.25	Zand - Schoon - Vast	1.0	100.0		
7	-4.25	-5.35	Zand - Sterk siltig - Kleiig	1.0	100.0		
8	-5.35	-13.16	Zand - Schoon - Matig	1.0	100.0		
9	-13.16	-16.89	Zand - Schoon - Vast	1.0	100.0		
10	-16.89	-18.28	Zand - Schoon - Los	1.0	100.0		
11	-18.28	-23.93	Zand - Schoon - Vast	1.0	100.0		

**BODEMPROFIELGEGEVENS: 166.S01**

Alle niveaus/hoogtes/peilmaten zijn t.o.v.: N.A.P.

d50-reductie is meegenomen overeenkomstig NEN-EN 9997 art. 7.6.2.3 (i)

Laag	Van [m]	Tot [m]	Omschrijving	OCR	Aandeel pos. kleef [%]	$\alpha_s$	$d_{50}$ [mm]
	Hoogte maaiveld [m] : 3.45		Grondwaterstand [m] : 2.45				
1	3.45	1.40	Zand - Schoon - Vast	1.0	100.0		
2	1.40	0.60	Zand - Zwak siltig - Kleiig	1.0	100.0		
3	0.60	-1.60	Klei - Zwak zandig - Vast	1.0	50.0		
4	-1.60	-3.40	Zand - Sterk siltig - Kleiig	1.0	100.0		
5	-3.40	-3.60	Klei - Zwak zandig - Vast	1.0	50.0		
6	-3.60	-4.90	Zand - Sterk siltig - Kleiig	1.0	100.0		
7	-4.90	-11.10	Zand - Schoon - Matig	1.0	100.0		
8	-11.10	-11.70	Zand - Schoon - Vast	1.0	100.0		
9	-11.70	-13.21	Zand - Schoon - Los	1.0	100.0		
10	-13.21	-21.31	Zand - Schoon - Matig	1.0	100.0		
11	-21.31	-22.66	Zand - Schoon - Vast	1.0	100.0		

**BODEMPROFIELGEGEVENS: 19-1008\_11**

Alle niveaus/hoogtes/peilmaten zijn t.o.v.: N.A.P.

d50-reductie is meegenomen overeenkomstig NEN-EN 9997 art. 7.6.2.3 (i)

Laag	Van [m]	Tot [m]	Omschrijving	OCR	Aandeel pos. kleef [%]	$\alpha_s$	$d_{50}$ [mm]
	Hoogte maaiveld [m] : 0.62		Grondwaterstand [m] : -0.38				
1	0.62	-0.83	Zand - Schoon - Matig	1.0	100.0		
2	-0.83	-2.83	Zand - Sterk siltig - Kleiig	1.0	100.0		
3	-2.83	-4.13	Klei - Schoon - Vast	1.0	50.0		
4	-4.13	-7.43	Klei - Zwak zandig - Vast	1.0	50.0		
5	-7.43	-11.82	Zand - Sterk siltig - Kleiig	1.0	100.0		
6	-11.82	-12.64	Klei - Schoon - Matig	1.0	50.0		
7	-12.64	-17.92	Zand - Zwak siltig - Kleiig	1.0	100.0		
8	-17.92	-22.71	Zand - Schoon - Matig	1.0	100.0		
9	-22.71	-25.46	Zand - Schoon - Los	1.0	100.0		
10	-25.46	-29.39	Zand - Schoon - Matig	1.0	100.0		
11	-29.39	-32.78	Zand - Schoon - Vast	1.0	100.0		
12	-32.78	-33.83	Zand - Schoon - Matig	1.0	100.0		
13	-33.83	-34.28	Zand - Schoon - Los	1.0	100.0		

Project : ZWO380 Funderingen  
 Onderdeel : RLL-TBG380

**BODEMPROFIELGEGEVENS: 19-1008 12**

Alle niveaus/hoogtes/peilmaten zijn t.o.v.: N.A.P.

d50-reductie is meegenomen overeenkomstig NEN-EN 9997 art. 7.6.2.3 (i)

Laag	Hoogte maaiveld [m]		Omschrijving	Grondwaterstand [m]	OCR	Aandeel pos. kleef [%]	$\alpha_s$	$d_{50}$ [mm]
	Van [m]	Tot [m]						
1	3.57	1.12	Zand - Schoon - Matig		1.0	100.0		
2	1.12	0.72	Zand - Schoon - Los	2.57	1.0	100.0		
3	0.72	-3.28	Zand - Zwak siltig - Kleiig		1.0	100.0		
4	-3.28	-3.68	Zand - Schoon - Vast		1.0	100.0		
5	-3.68	-6.38	Zand - Schoon - Los		1.0	100.0		
6	-6.38	-7.58	Zand - Schoon - Vast		1.0	100.0		
7	-7.58	-8.48	Zand - Schoon - Los		1.0	100.0		
8	-8.48	-19.19	Klei - Zwak zandig - Matig		1.0	50.0		
9	-19.19	-25.26	Zand - Schoon - Matig		1.0	100.0		
10	-25.26	-27.97	Klei - Zwak zandig - Vast		1.0	50.0		
11	-27.97	-30.88	Zand - Schoon - Matig		1.0	100.0		
12	-30.88	-31.50	Zand - Schoon - Los		1.0	100.0		

**BODEMPROFIELGEGEVENS: 19-1008 17**

Alle niveaus/hoogtes/peilmaten zijn t.o.v.: N.A.P.

d50-reductie is meegenomen overeenkomstig NEN-EN 9997 art. 7.6.2.3 (i)

Laag	Hoogte maaiveld [m]		Omschrijving	Grondwaterstand [m]	OCR	Aandeel pos. kleef [%]	$\alpha_s$	$d_{50}$ [mm]
	Van [m]	Tot [m]						
1	0.20	-0.85	Zand - Schoon - Matig	-0.80	1.0	100.0		
2	-0.85	-2.95	Klei - Schoon - Matig		1.0	50.0		
3	-2.95	-4.05	Klei - Schoon - Vast		1.0	50.0		
4	-4.05	-4.95	Zand - Sterk siltig - Kleiig		1.0	100.0		
5	-4.95	-5.15	Klei - Zwak zandig - Vast		1.0	50.0		
6	-5.15	-6.65	Klei - Zwak zandig - Matig		1.0	50.0		
7	-6.65	-7.25	Zand - Schoon - Matig		1.0	100.0		
8	-7.25	-9.65	Klei - Schoon - Matig		1.0	50.0		
9	-9.65	-10.05	Zand - Zwak siltig - Kleiig		1.0	100.0		
10	-10.05	-10.25	Klei - Zwak zandig - Vast		1.0	50.0		
11	-10.25	-11.55	Zand - Schoon - Matig		1.0	100.0		
12	-11.55	-12.85	Zand - Schoon - Vast		1.0	100.0		
13	-12.85	-14.75	Zand - Schoon - Los		1.0	100.0		
14	-14.75	-17.25	Zand - Schoon - Matig		1.0	100.0		
15	-17.25	-18.55	Leem - Zwak zandig - Vast		1.0	50.0		
16	-18.55	-20.64	Zand - Sterk siltig - Kleiig		1.0	100.0		
17	-20.64	-21.14	Zand - Schoon - Matig		1.0	100.0		
18	-21.14	-21.54	Klei - Zwak zandig - Vast		1.0	50.0		
19	-21.54	-24.23	Zand - Schoon - Matig		1.0	100.0		
20	-24.23	-28.91	Zand - Schoon - Los		1.0	100.0		
21	-28.91	-29.73	Klei - Organisch - Matig		1.0	50.0		
22	-29.73	-30.67	Zand - Schoon - Vast		1.0	100.0		
23	-30.67	-34.80	Zand - Zwak siltig - Kleiig		1.0	100.0		

**BODEMPROFIELGEGEVENS: 19-1008 20**

Alle niveaus/hoogtes/peilmaten zijn t.o.v.: N.A.P.

d50-reductie is meegenomen overeenkomstig NEN-EN 9997 art. 7.6.2.3 (i)

Laag	Hoogte maaiveld [m]		Omschrijving	Grondwaterstand [m]	OCR	Aandeel pos. kleef [%]	$\alpha_s$	$d_{50}$ [mm]
	Van [m]	Tot [m]						
1	-0.03	-1.28	Zand - Schoon - Matig	-1.03	1.0	100.0		
2	-1.28	-3.18	Klei - Zwak zandig - Slap		1.0	50.0		
3	-3.18	-4.88	Klei - Schoon - Matig		1.0	50.0		
4	-4.88	-9.78	Zand - Sterk siltig - Kleiig		1.0	100.0		
5	-9.78	-10.68	Klei - Zwak zandig - Matig		1.0	50.0		
6	-10.68	-11.38	Zand - Zwak siltig - Kleiig		1.0	100.0		
7	-11.38	-13.58	Klei - Zwak zandig - Matig		1.0	50.0		
8	-13.58	-14.38	Leem - Zwak zandig - Vast		1.0	50.0		
9	-14.38	-17.38	Klei - Zwak zandig - Matig		1.0	50.0		
10	-17.38	-19.68	Leem - Zwak zandig - Vast		1.0	50.0		
11	-19.68	-20.48	Zand - Schoon - Matig		1.0	100.0		
12	-20.48	-23.07	Klei - Zwak zandig - Vast		1.0	50.0		
13	-23.07	-30.25	Zand - Schoon - Los		1.0	100.0		
14	-30.25	-31.84	Zand - Zwak siltig - Kleiig		1.0	100.0		
15	-31.84	-32.83	Leem - Zwak zandig - Vast		1.0	50.0		
16	-32.83	-34.29	Klei - Schoon - Vast		1.0	50.0		
17	-34.29	-35.23	Klei - Schoon - Vast		1.0	50.0		

**BODEMPROFIELGEGEVENS: 19-1008 21**

Alle niveaus/hoogtes/peilmaten zijn t.o.v.: N.A.P.

d50-reductie is meegenomen overeenkomstig NEN-EN 9997 art. 7.6.2.3 (i)

Laag	Hoogte maaiveld [m]		Omschrijving	Grondwaterstand [m]	OCR	Aandeel pos. kleef [%]	$\alpha_s$	$d_{50}$ [mm]
	Van [m]	Tot [m]						
1	1.78	-1.17	Leem - Zwak zandig - Vast	0.78	1.0	50.0		
2	-1.17	-4.17	Klei - Schoon - Matig		1.0	50.0		
3	-4.17	-8.26	Zand - Zwak siltig - Kleiig		1.0	100.0		
4	-8.26	-12.28	Zand - Schoon - Los		1.0	100.0		
5	-12.28	-12.98	Leem - Zwak zandig - Vast		1.0	50.0		
6	-12.98	-14.68	Zand - Sterk siltig - Kleiig		1.0	100.0		
7	-14.68	-16.58	Leem - Zwak zandig - Vast		1.0	50.0		
8	-16.58	-17.88	Klei - Schoon - Matig		1.0	50.0		
9	-17.88	-18.88	Klei - Zwak zandig - Vast		1.0	50.0		
10	-18.88	-30.48	Klei - Schoon - Matig		1.0	50.0		
11	-30.48	-33.19	Zand - Zwak siltig - Kleiig		1.0	100.0		

Project : ZWO380 Funderingen  
Onderdeel : RLL-TBG380

**BODEMPROFIELGEGEVENS: 251.S01**

Alle niveaus/hogtes/peilmaten zijn t.o.v.: N.A.P.

d50-reductie is meegenomen overeenkomstig NEN-EN 9997 art. 7.6.2.3 (i)

Laag	Hoogte maaiveld [m]		Omschrijving	Grondwaterstand [m]	OCR	Aandeel pos. kleef [%]	$\alpha_s$	$d_{50}$ [mm]
	Van [m]	Tot [m]						
1	-1.05	-3.60	Klei - Schoon - Matig		1.0	50.0		
2	-3.60	-7.80	Zand - Zwak siltig - Kleiig		1.0	100.0		
3	-7.80	-9.10	Klei - Organisch - Matig		1.0	50.0		
4	-9.10	-14.80	Zand - Sterk siltig - Kleiig		1.0	100.0		
5	-14.80	-15.40	Klei - Schoon - Matig		1.0	50.0		
6	-15.40	-18.31	Zand - Schoon - Matig		1.0	100.0		
7	-18.31	-19.21	Leem - Zwak zandig - Vast		1.0	50.0		
8	-19.21	-20.23	Zand - Sterk siltig - Kleiig		1.0	100.0		
9	-20.23	-26.29	Klei - Zwak zandig - Vast		1.0	50.0		
10	-26.29	-28.61	Zand - Schoon - Vast		1.0	100.0		
11	-28.61	-30.30	Zand - Schoon - Los		1.0	100.0		
12	-30.30	-33.03	Klei - Zwak zandig - Matig		1.0	50.0		
13	-33.03	-37.54	Zand - Sterk siltig - Kleiig		1.0	100.0		
14	-37.54	-38.23	Klei - Schoon - Vast		1.0	50.0		
15	-38.23	-40.24	Zand - Sterk siltig - Kleiig		1.0	100.0		
16	-40.24	-40.88	Zand - Schoon - Los		1.0	100.0		

**BODEMPROFIELGEGEVENS: 19-1008\_29**

Alle niveaus/hogtes/peilmaten zijn t.o.v.: N.A.P.

d50-reductie is meegenomen overeenkomstig NEN-EN 9997 art. 7.6.2.3 (i)

Laag	Hoogte maaiveld [m]		Omschrijving	Grondwaterstand [m]	OCR	Aandeel pos. kleef [%]	$\alpha_s$	$d_{50}$ [mm]
	Van [m]	Tot [m]						
1	0.79	-2.26	Zand - Sterk siltig - Kleiig		1.0	100.0		
2	-2.26	-11.15	Zand - Zwak siltig - Kleiig		1.0	100.0		
3	-11.15	-12.15	Klei - Organisch - Matig		1.0	50.0		
4	-12.15	-12.85	Zand - Schoon - Matig		1.0	100.0		
5	-12.85	-15.55	Klei - Zwak zandig - Matig		1.0	50.0		
6	-15.55	-15.75	Zand - Schoon - Vast		1.0	100.0		
7	-15.75	-17.65	Klei - Zwak zandig - Matig		1.0	50.0		
8	-17.65	-18.98	Zand - Schoon - Matig		1.0	100.0		
9	-18.98	-19.38	Leem - Zwak zandig - Vast		1.0	50.0		
10	-19.38	-22.38	Zand - Schoon - Matig		1.0	100.0		
11	-22.38	-23.98	Klei - Zwak zandig - Matig		1.0	50.0		
12	-23.98	-24.18	Zand - Sterk siltig - Kleiig		1.0	100.0		
13	-24.18	-29.47	Klei - Zwak zandig - Matig		1.0	50.0		
14	-29.47	-30.99	Zand - Sterk siltig - Kleiig		1.0	100.0		
15	-30.99	-34.29	Leem - Zwak zandig - Vast		1.0	50.0		

**BODEMPROFIELGEGEVENS: 283.S02**

Alle niveaus/hogtes/peilmaten zijn t.o.v.: N.A.P.

d50-reductie is meegenomen overeenkomstig NEN-EN 9997 art. 7.6.2.3 (i)

Laag	Hoogte maaiveld [m]		Omschrijving	Grondwaterstand [m]	OCR	Aandeel pos. kleef [%]	$\alpha_s$	$d_{50}$ [mm]
	Van [m]	Tot [m]						
1	0.17	-1.58	Klei - Zwak zandig - Slap		1.0	0.0		
2	-1.58	-15.18	Zand - Schoon - Los		1.0	100.0		
3	-15.18	-26.29	Zand - Schoon - Matig		1.0	100.0		
4	-26.29	-28.61	Klei - Schoon - Vast		1.0	50.0		
5	-28.61	-30.60	Klei - Schoon - Matig		1.0	50.0		
6	-30.60	-32.29	Zand - Schoon - Matig		1.0	100.0		

**BODEMPROFIELGEGEVENS: 19-1008\_35**

Alle niveaus/hogtes/peilmaten zijn t.o.v.: N.A.P.

d50-reductie is meegenomen overeenkomstig NEN-EN 9997 art. 7.6.2.3 (i)

Laag	Hoogte maaiveld [m]		Omschrijving	Grondwaterstand [m]	OCR	Aandeel pos. kleef [%]	$\alpha_s$	$d_{50}$ [mm]
	Van [m]	Tot [m]						
1	0.92	-0.23	Klei - Zwak zandig - Matig		1.0	50.0		
2	-0.23	-19.34	Zand - Schoon - Los		1.0	100.0		
3	-19.34	-25.33	Zand - Schoon - Matig		1.0	100.0		
4	-25.33	-25.93	Leem - Zwak zandig - Vast		1.0	50.0		
5	-25.93	-28.72	Zand - Schoon - Matig		1.0	100.0		
6	-28.72	-30.64	Zand - Schoon - Vast		1.0	100.0		
7	-30.64	-34.25	Klei - Schoon - Matig		1.0	50.0		

**BODEMPROFIELGEGEVENS: 312.S03**

Alle niveaus/hogtes/peilmaten zijn t.o.v.: N.A.P.

d50-reductie is meegenomen overeenkomstig NEN-EN 9997 art. 7.6.2.3 (i)

Laag	Hoogte maaiveld [m]		Omschrijving	Grondwaterstand [m]	OCR	Aandeel pos. kleef [%]	$\alpha_s$	$d_{50}$ [mm]
	Van [m]	Tot [m]						
1	3.78	-3.57	Zand - Schoon - Los		1.0	100.0		
2	-3.57	-4.86	Zand - Schoon - Matig		1.0	100.0		
3	-4.86	-6.86	Zand - Schoon - Los		1.0	100.0		
4	-6.86	-7.85	Klei - Zwak zandig - Vast		1.0	50.0		
5	-7.85	-20.13	Zand - Zwak siltig - Kleiig		1.0	100.0		
6	-20.13	-20.47	Klei - Organisch - Slap		1.0	50.0		
7	-20.47	-27.08	Zand - Zwak siltig - Kleiig		1.0	100.0		
8	-27.08	-31.92	Klei - Zwak zandig - Matig		1.0	50.0		
9	-31.92	-31.97	Zand - Schoon - Vast		1.0	100.0		

Project : ZWO380 Funderingen  
 Onderdeel : RLL-TBG380

**BODEMPROFIELGEGEVENS: 19-1008\_43**

Alle niveaus/hoogtes/peilmaten zijn t.o.v.: N.A.P.

d50-reductie is meegenomen overeenkomstig NEN-EN 9997 art. 7.6.2.3 (i)

Laag	Van [m]	Tot [m]	Omschrijving	OCR	Aandeel pos. kleef [%]	$\alpha_s$	$d_{50}$ [mm]
1	9.88	4.60	Zand - Schoon - Vast	1.0	100.0		
2	4.60	4.00	Klei - Zwak zandig - Matig	1.0	50.0		
3	4.00	3.40	Zand - Sterk siltig - Kleiig	1.0	100.0		
4	3.40	3.00	Klei - Zwak zandig - Vast	1.0	50.0		
5	3.00	-6.39	Zand - Sterk siltig - Kleiig	1.0	100.0		
6	-6.39	-10.29	Zand - Zwak siltig - Kleiig	1.0	100.0		
7	-10.29	-12.28	Zand - Schoon - Matig	1.0	100.0		
8	-12.28	-14.98	Zand - Schoon - Los	1.0	100.0		
9	-14.98	-16.30	Zand - Schoon - Matig	1.0	100.0		
10	-16.30	-18.73	Zand - Schoon - Los	1.0	100.0		
11	-18.73	-21.25	Leem - Zwak zandig - Vast	1.0	50.0		
12	-21.25	-25.16	Zand - Schoon - Matig	1.0	100.0		

**BODEMPROFIELGEGEVENS: 328.S02**

Alle niveaus/hoogtes/peilmaten zijn t.o.v.: N.A.P.

d50-reductie is meegenomen overeenkomstig NEN-EN 9997 art. 7.6.2.3 (i)

Laag	Van [m]	Tot [m]	Omschrijving	OCR	Aandeel pos. kleef [%]	$\alpha_s$	$d_{50}$ [mm]
1	10.17	5.82	Zand - Zwak siltig - Kleiig	1.0	100.0		
2	5.82	-0.06	Zand - Schoon - Vast	1.0	100.0		
3	-0.06	-1.16	Zand - Schoon - Los	1.0	100.0		
4	-1.16	-1.56	Klei - Zwak zandig - Vast	1.0	50.0		
5	-1.56	-4.56	Zand - Schoon - Matig	1.0	100.0		
6	-4.56	-5.39	Klei - Zwak zandig - Matig	1.0	50.0		
7	-5.39	-15.50	Zand - Sterk siltig - Kleiig	1.0	100.0		
8	-15.50	-16.08	Leem - Zwak zandig - Vast	1.0	50.0		
9	-16.08	-17.81	Zand - Schoon - Matig	1.0	100.0		
10	-17.81	-18.39	Leem - Zwak zandig - Vast	1.0	50.0		
11	-18.39	-27.62	Zand - Zwak siltig - Kleiig	1.0	100.0		
12	-27.62	-28.07	Zand - Schoon - Los	1.0	100.0		
13	-28.07	-28.89	Zand - Sterk siltig - Kleiig	1.0	100.0		

**SONDERINGSGEGEVENS ALGEMEEN: 19-1008\_1**

Alle niveaus/hoogtes/peilmaten zijn t.o.v.: N.A.P.

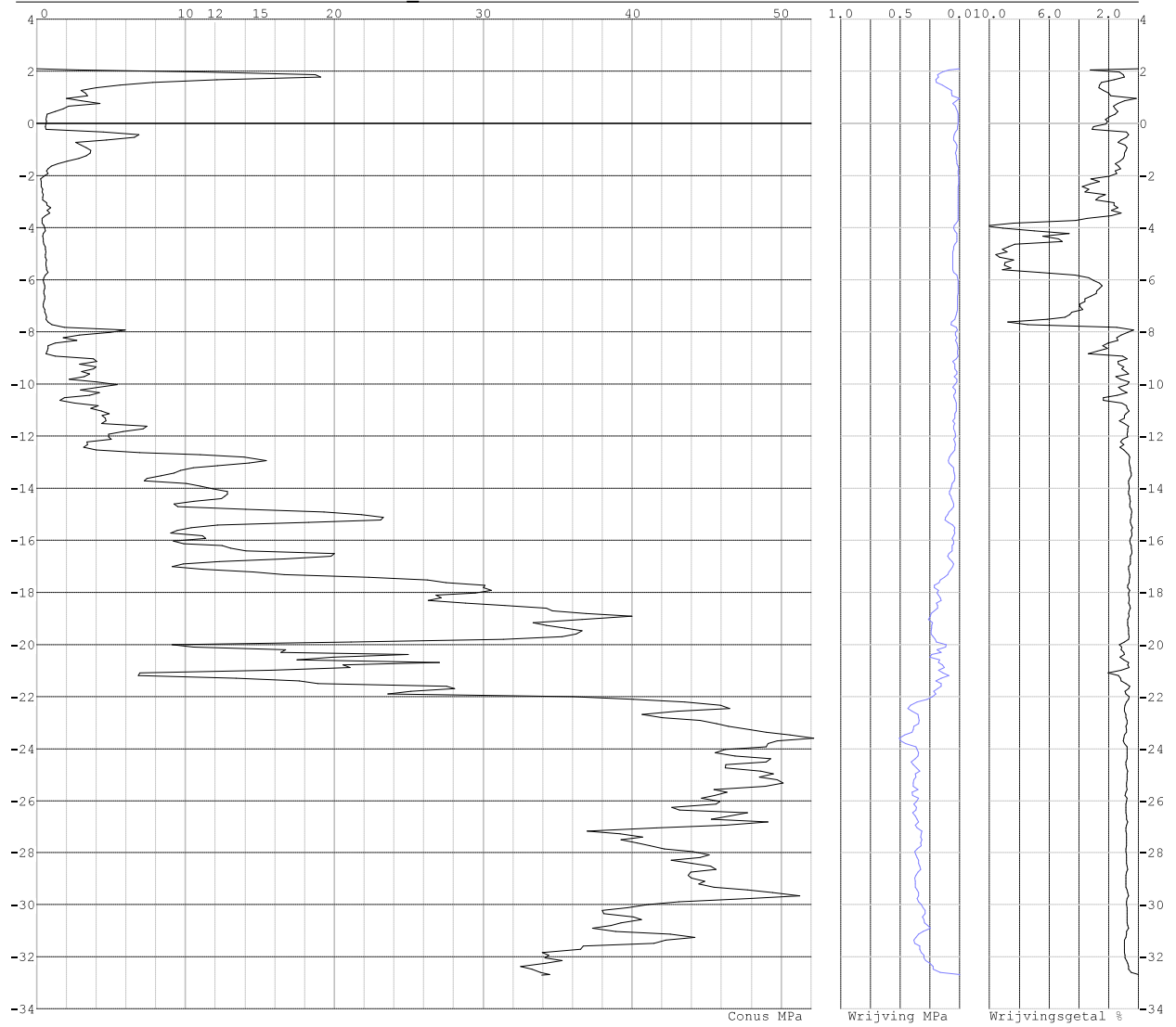
Hoogte maaiveld [m] : 2.12 Bodemprofiel: 19-1008\_1

Traject negatieve kleef : 2.12 tot -4.90 [m]

Traject positieve kleef : -7.30 tot -32.70 [m]

Project : ZWO380 Funderingen  
Onderdeel : RLL-TBG380

**SONDERINGSGEGEVENS GRAFIEK: 19-1008 1**

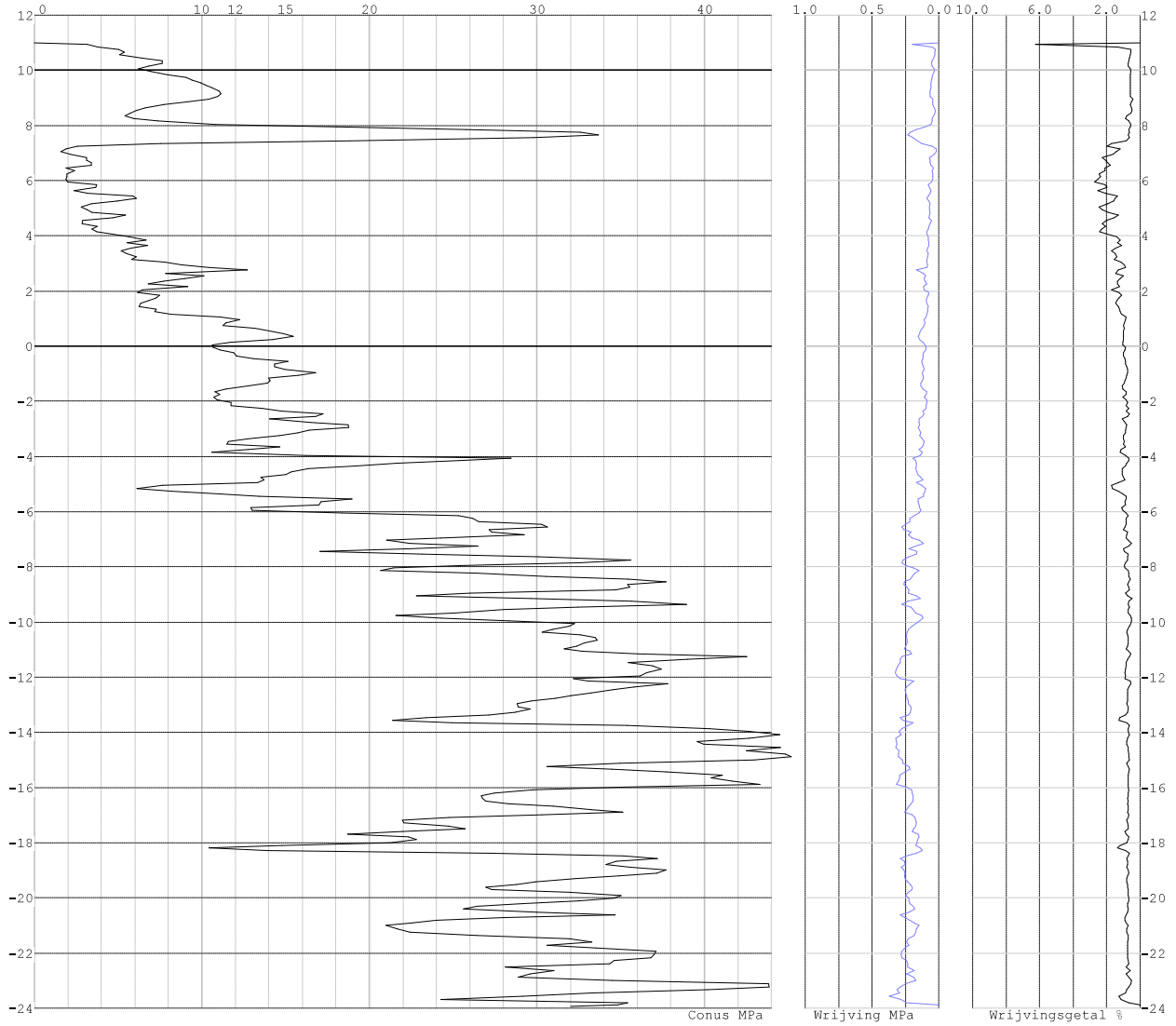


Project : ZWO380 Funderingen  
Onderdeel : RLL-TBG380

**SONDERINGSGEGEVENS ALGEMEEN: 19-1008\_6**

Alle niveaus/hoogtes/peilmaten zijn t.o.v.: N.A.P.  
Hoogte maaiveld [m] : 11.00 Bodemprofiel: 19-1008\_6  
Traject negatieve kleeft : 11.00 tot 6.90 [m]  
Traject positieve kleeft : 4.20 tot -23.93 [m]

**SONDERINGSGEGEVENS GRAFIEK: 19-1008\_6**

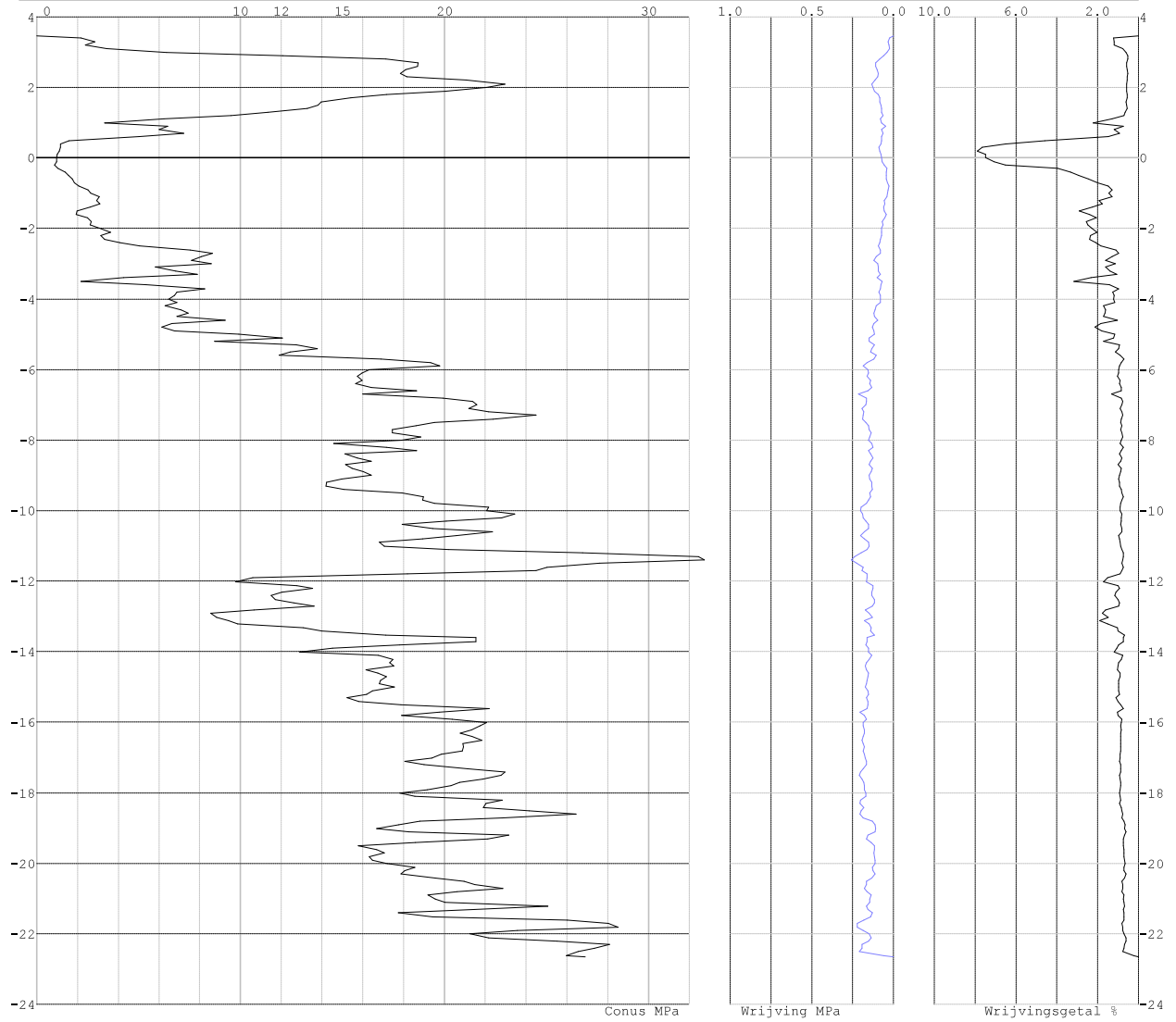


Project : ZWO380 Funderingen  
Onderdeel : RLL-TBG380

**SONDERINGSGEGEVENS ALGEMEEN: 166.S01**

Alle niveaus/hoogtes/peilmaten zijn t.o.v.: N.A.P.  
Hoogte maaiveld [m] : 3.45 Bodemprofiel: 166.S01  
Traject negatieve kleeft : 3.45 tot -0.30 [m]  
Traject positieve kleeft : -1.30 tot -22.66 [m]

**SONDERINGSGEGEVENS GRAFIEK: 166.S01**



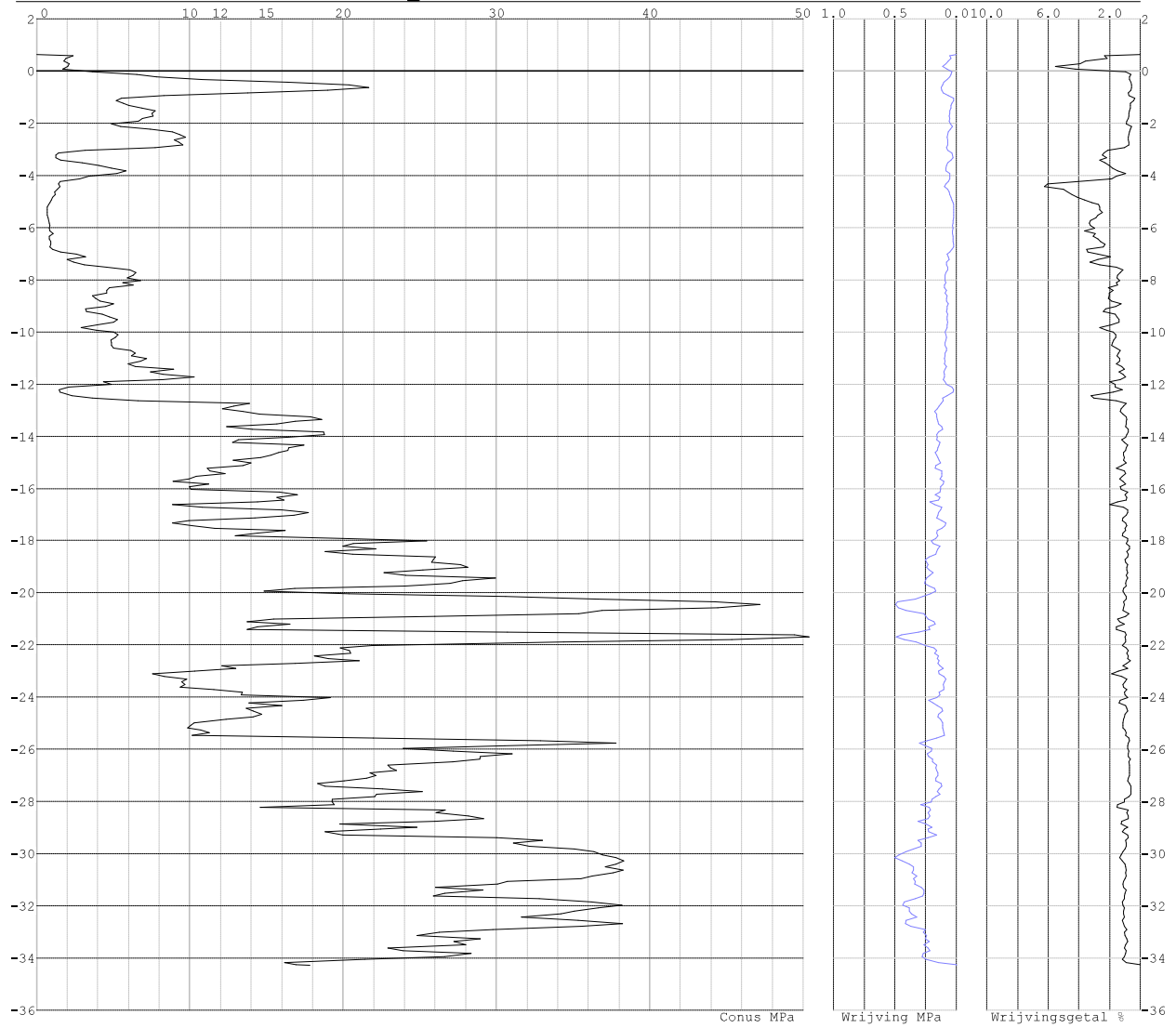


Project : ZWO380 Funderingen  
Onderdeel : RLL-TBG380

**SONDERINGSGEGEVENS ALGEMEEN: 19-1008\_11**

Alle niveaus/hoogtes/peilmaten zijn t.o.v.: N.A.P.  
Hoogte maaiveld [m] : 0.62 Bodemprofiel: 19-1008\_11  
Traject negatieve kleef : 0.62 tot -5.20 [m]  
Traject positieve kleef : -6.80 tot -34.28 [m]

**SONDERINGSGEGEVENS GRAFIEK: 19-1008\_11**

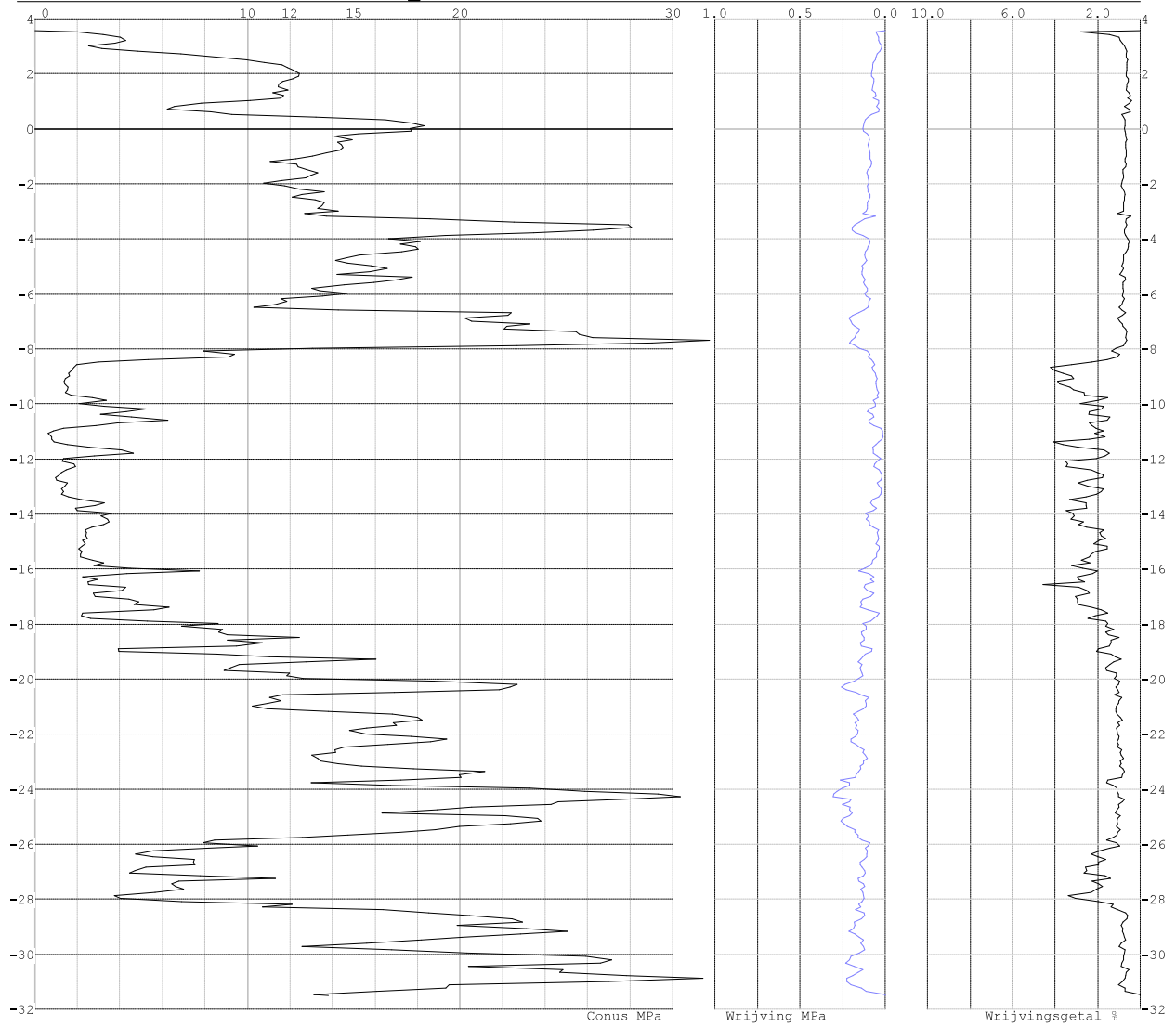


Project : ZWO380 Funderingen  
Onderdeel : RLL-TBG380

**SONDERINGSGEGEVENS ALGEMEEN: 19-1008\_12**

Alle niveaus/hoogtes/peilmaten zijn t.o.v.: N.A.P.  
Hoogte maaiveld [m] : 3.57 Bodemprofiel: 19-1008\_12  
Traject negatieve kleeft : 3.57 tot 3.00 [m]  
Traject positieve kleeft : 2.80 tot -31.50 [m]

**SONDERINGSGEGEVENS GRAFIEK: 19-1008\_12**

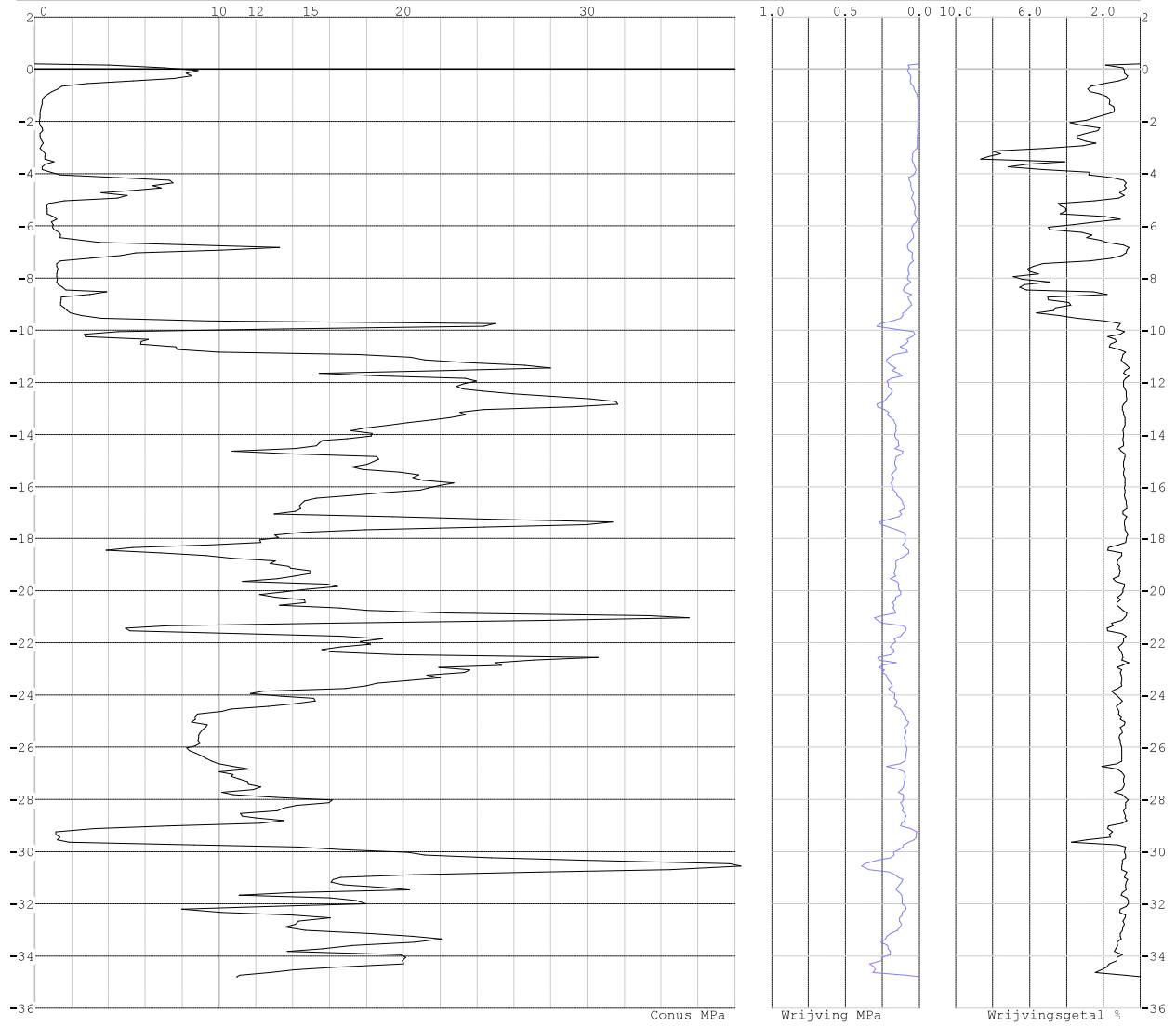


Project : ZWO380 Funderingen  
Onderdeel : RLL-TBG380

**SONDERINGSGEGEVENS ALGEMEEN: 19-1008\_17**

Alle niveaus/hoogtes/peilmaten zijn t.o.v.: N.A.P.  
Hoogte maaiveld [m] : 0.20 Bodemprofiel: 19-1008\_17  
Traject negatieve kleeft : 0.20 tot -7.50 [m]  
Traject positieve kleeft : -10.30 tot -34.80 [m]

**SONDERINGSGEGEVENS GRAFIEK: 19-1008\_17**

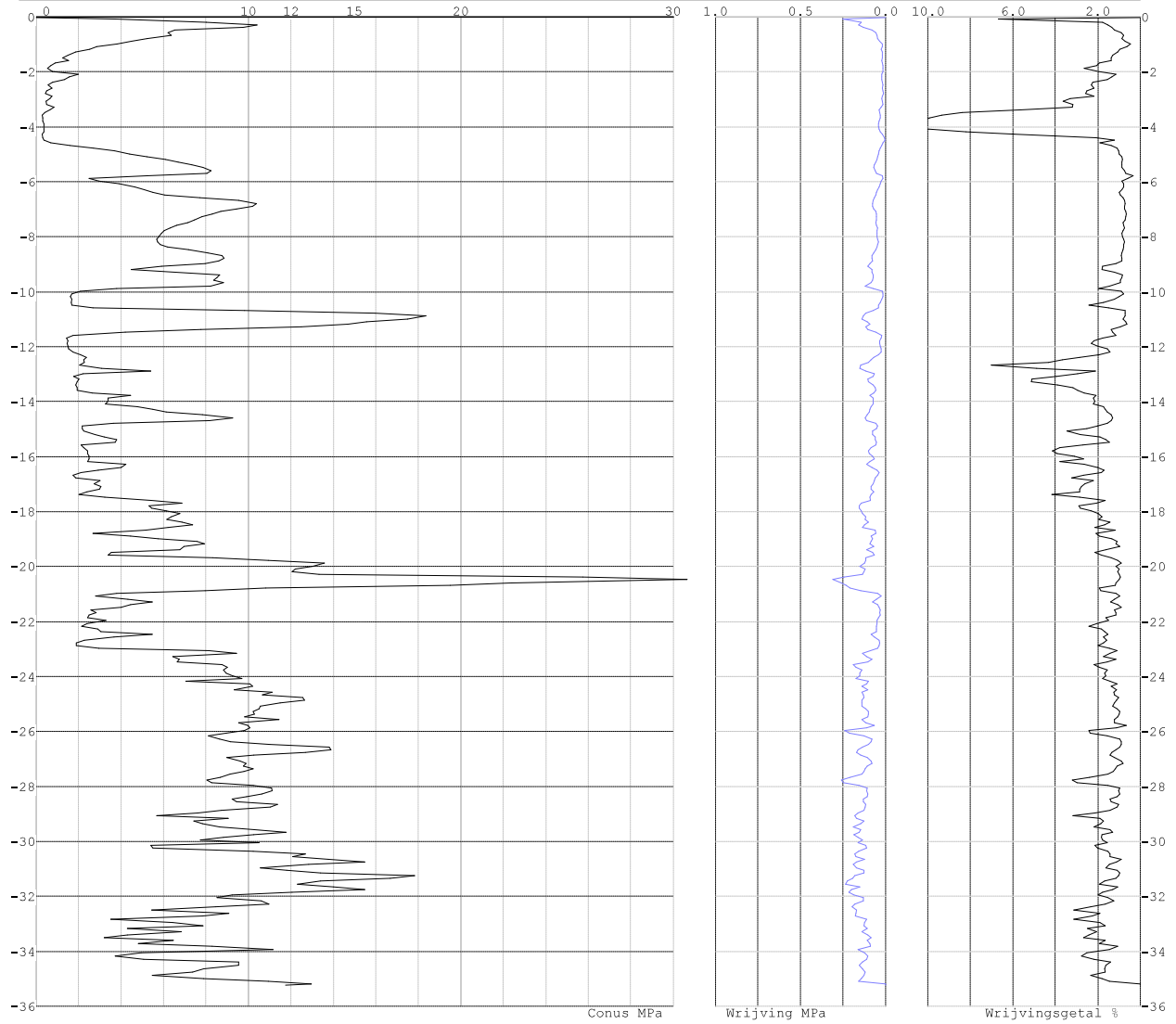


Project : ZWO380 Funderingen  
Onderdeel : RLL-TBG380

**SONDERINGSGEGEVENS ALGEMEEN: 19-1008\_20**

Alle niveaus/hoogtes/peilmaten zijn t.o.v.: N.A.P.  
Hoogte maaiveld [m] : -0.03 Bodemprofiel: 19-1008\_20  
Traject negatieve kleeft : -0.03 tot -3.20 [m]  
Traject positieve kleeft : -4.50 tot -35.23 [m]

**SONDERINGSGEGEVENS GRAFIEK: 19-1008\_20**

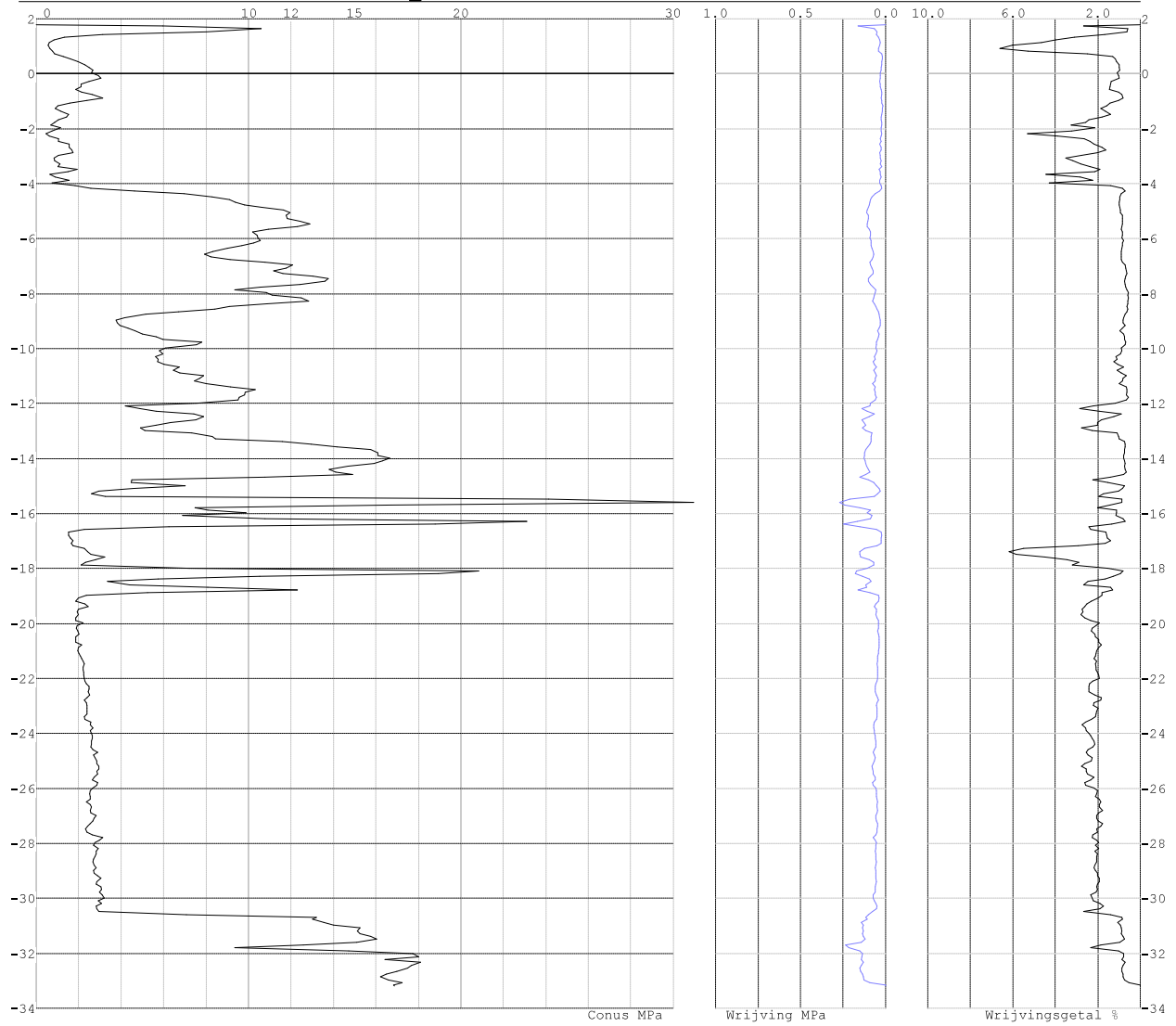


Project : ZWO380 Funderingen  
Onderdeel : RLL-TBG380

**SONDERINGSGEGEVENS ALGEMEEN: 19-1008\_21**

Alle niveaus/hoogtes/peilmaten zijn t.o.v.: N.A.P.  
Hoogte maaiveld [m] : 1.78 Bodemprofiel: 19-1008\_21  
Traject negatieve kleeft : 1.78 tot -4.10 [m]  
Traject positieve kleeft : -4.50 tot -33.19 [m]

**SONDERINGSGEGEVENS GRAFIEK: 19-1008\_21**

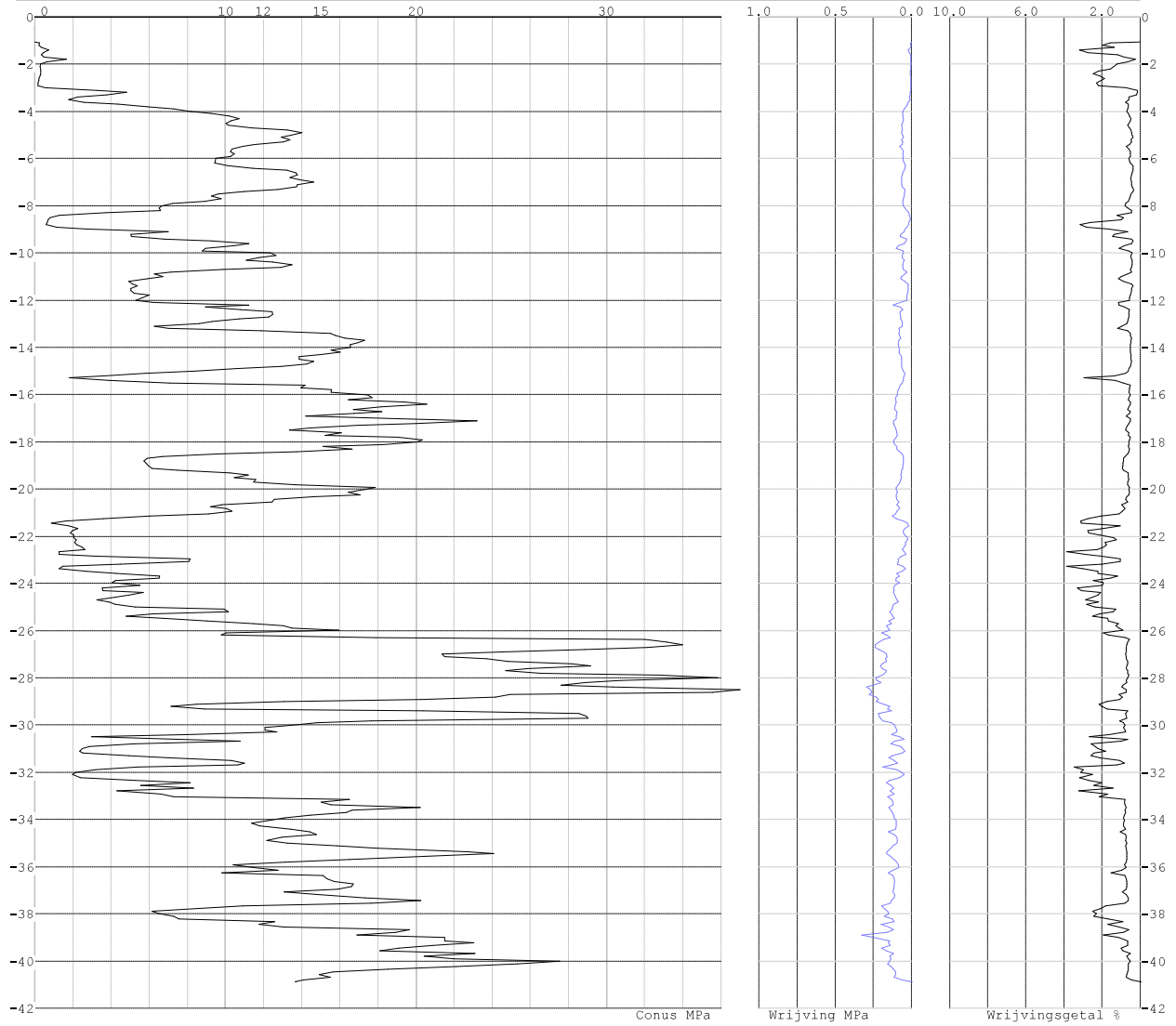


Project : ZWO380 Funderingen  
Onderdeel : RLL-TBG380

**SONDERINGSGEGEVENS ALGEMEEN: 251.S01**

Alle niveaus/hoogtes/peilmaten zijn t.o.v.: N.A.P.  
Hoogte maaiveld [m] : -1.05 Bodemprofiel: 251.S01  
Traject negatieve kleeft : -1.05 tot -2.80 [m]  
Traject positieve kleeft : -3.30 tot -40.88 [m]

**SONDERINGSGEGEVENS GRAFIEK: 251.S01**

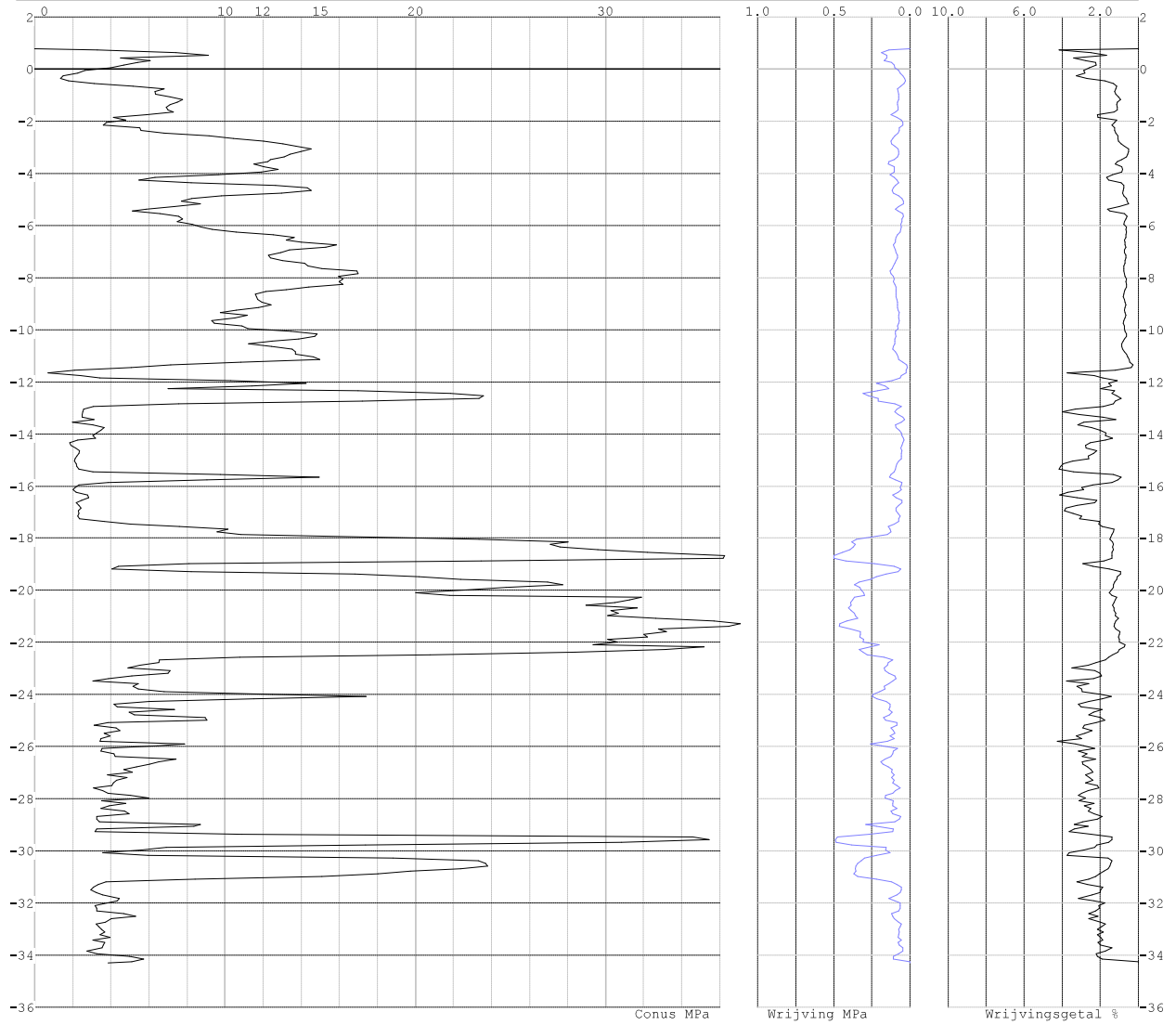


Project : ZWO380 Funderingen  
Onderdeel : RLL-TBG380

**SONDERINGSGEGEVENS ALGEMEEN: 19-1008\_29**

Alle niveaus/hoogtes/peilmaten zijn t.o.v.: N.A.P.  
Hoogte maaiveld [m] : 0.79 Bodemprofiel: 19-1008\_29  
Traject negatieve kleeft : 0.79 tot -0.50 [m]  
Traject positieve kleeft : -0.70 tot -34.29 [m]

**SONDERINGSGEGEVENS GRAFIEK: 19-1008\_29**

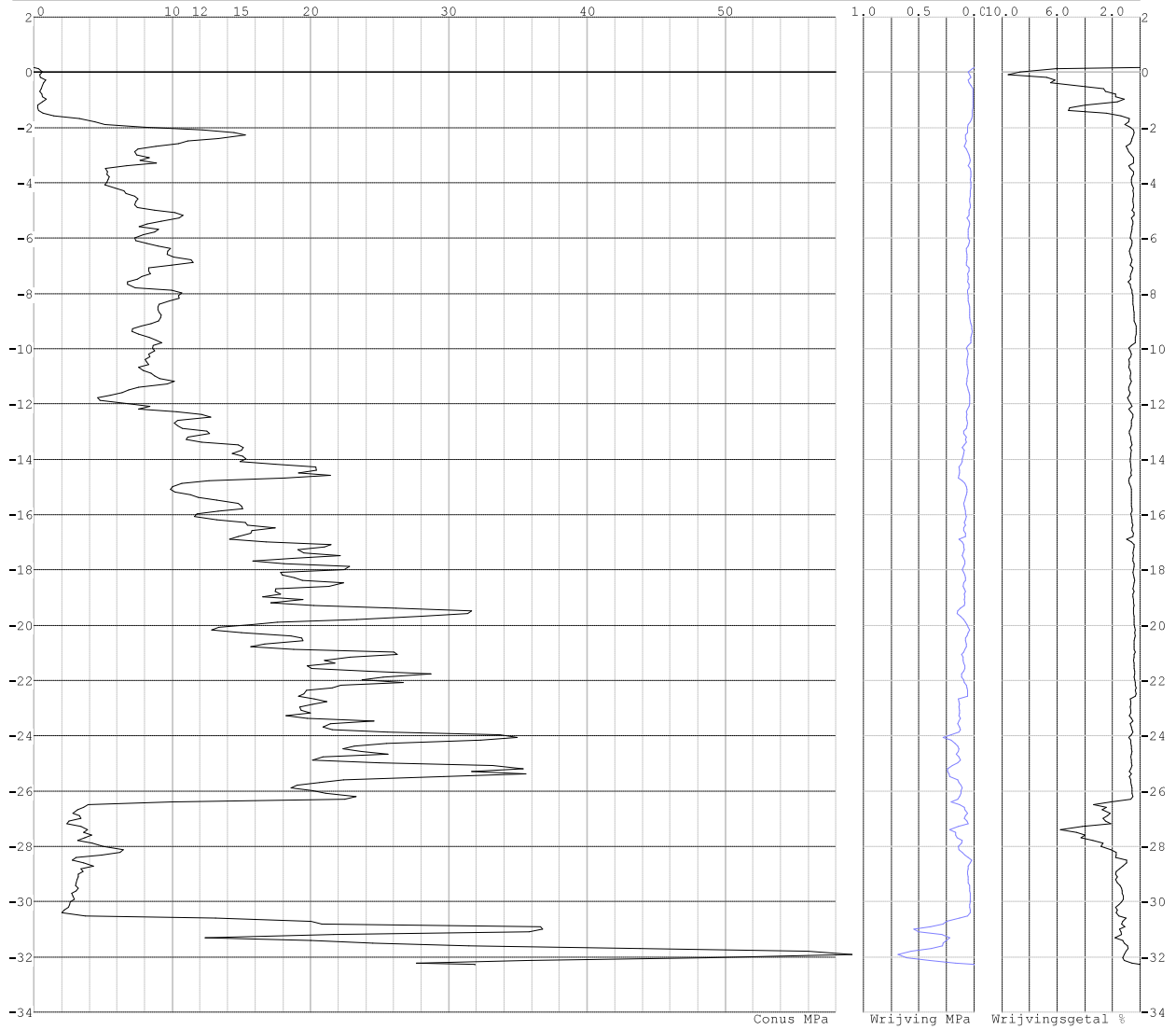


Project : ZWO380 Funderingen  
Onderdeel : RLL-TBG380

**SONDERINGSGEGEVENS ALGEMEEN: 283.S02**

Alle niveaus/hoogtes/peilmaten zijn t.o.v.: N.A.P.  
Hoogte maaiveld [m] : 0.17 Bodemprofiel: 283.S02  
Traject negatieve kleef : 0.17 tot -1.60 [m]  
Traject positieve kleef : -1.70 tot -32.29 [m]

**SONDERINGSGEGEVENS GRAFIEK: 283.S02**



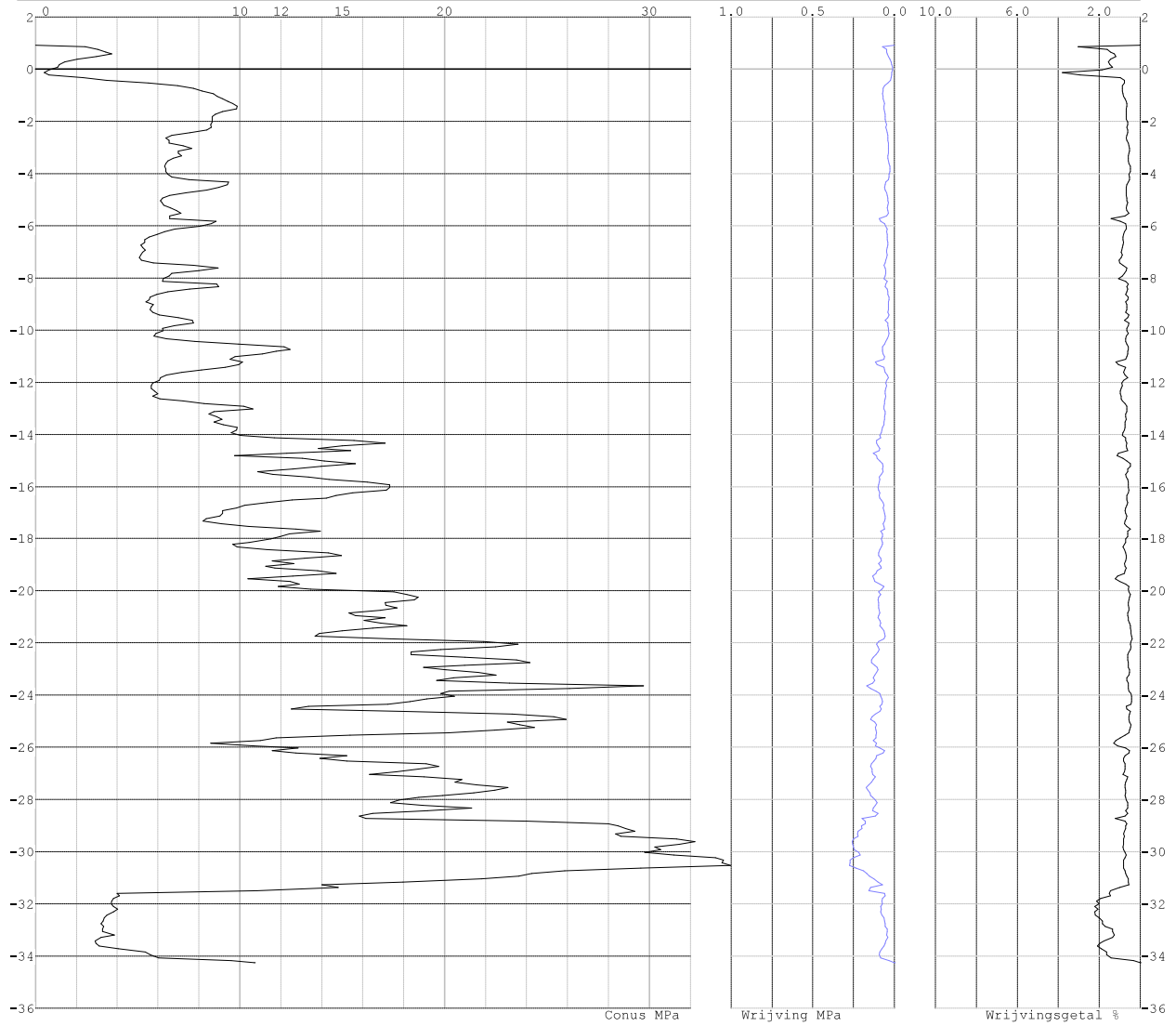


Project : ZWO380 Funderingen  
Onderdeel : RLL-TBG380

**SONDERINGSGEGEVENS ALGEMEEN: 19-1008\_35**

Alle niveaus/hoogtes/peilmaten zijn t.o.v.: N.A.P.  
Hoogte maaiveld [m] : 0.92 Bodemprofiel: 19-1008\_35  
Traject negatieve kleeft : 0.92 tot -0.60 [m]  
Traject positieve kleeft : -0.80 tot -34.25 [m]

**SONDERINGSGEGEVENS GRAFIEK: 19-1008\_35**

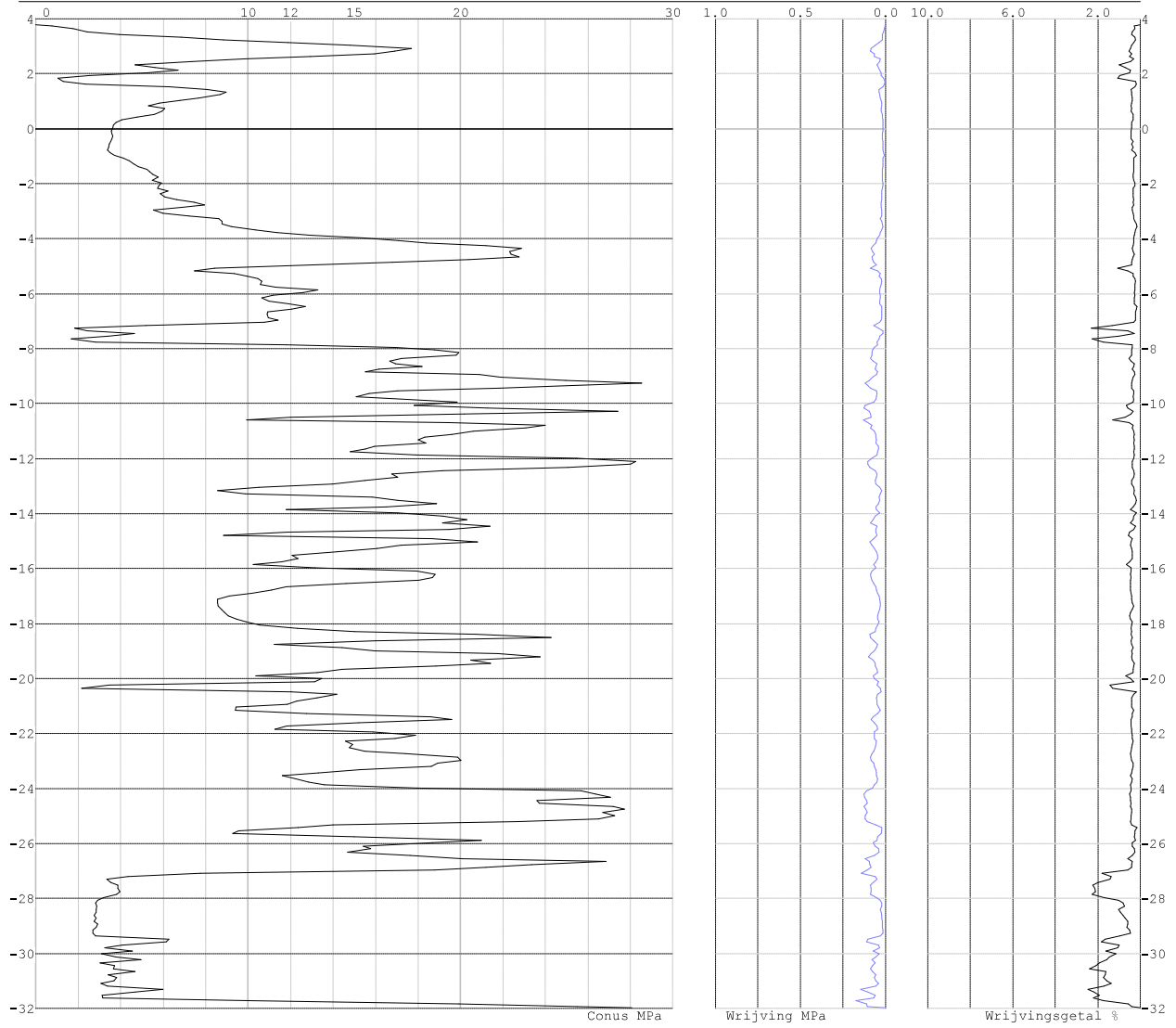


Project : ZWO380 Funderingen  
Onderdeel : RLL-TBG380

**SONDERINGSGEGEVENS ALGEMEEN: 312.S03**

Alle niveaus/hoogtes/peilmaten zijn t.o.v.: N.A.P.  
Hoogte maaiveld [m] : 3.78 Bodemprofiel: 312.S03  
Traject negatieve kleeft : 3.78 tot 3.30 [m]  
Traject positieve kleeft : 3.10 tot -31.97 [m]

**SONDERINGSGEGEVENS GRAFIEK: 312.S03**

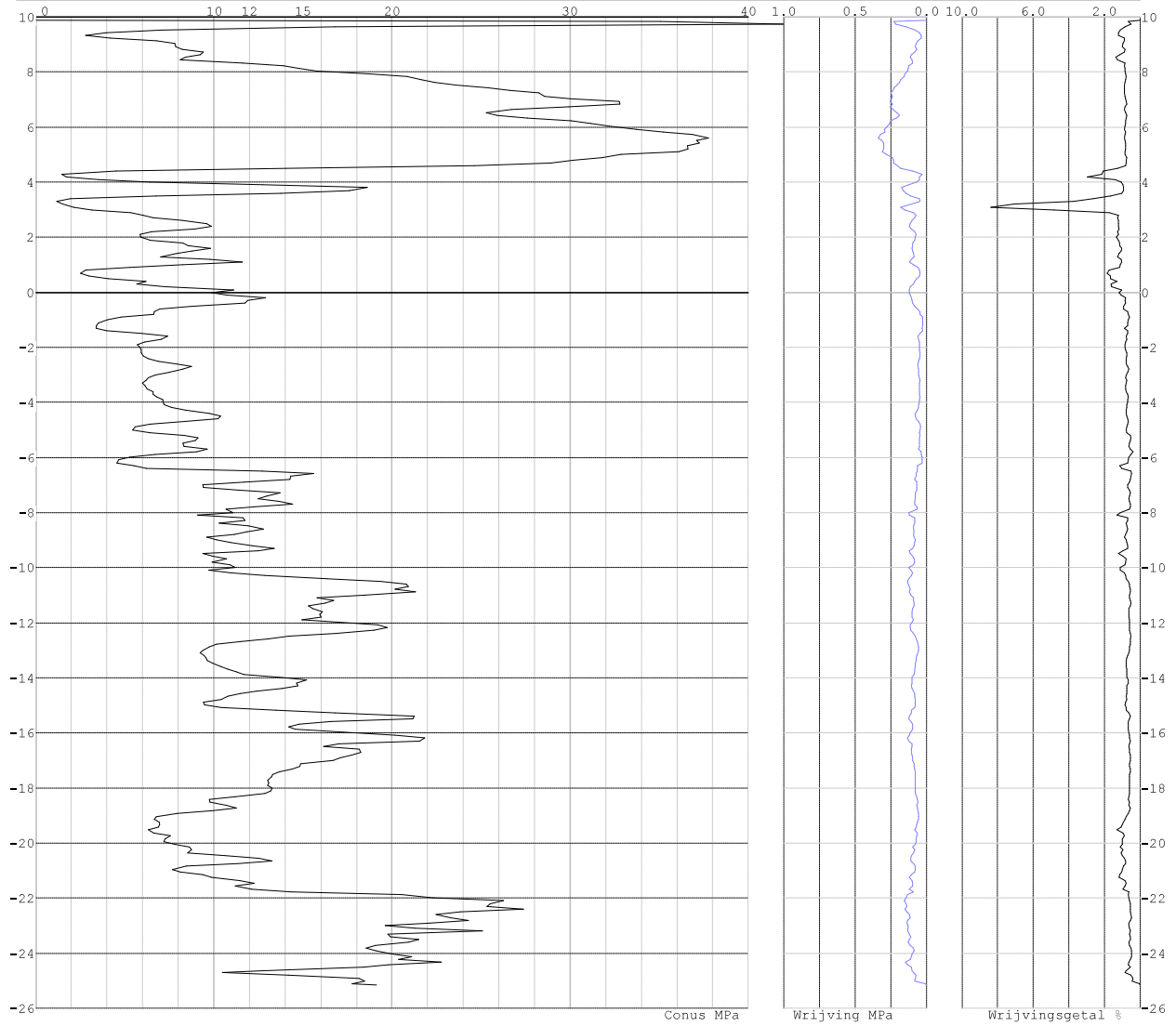


Project : ZWO380 Funderingen  
Onderdeel : RLL-TBG380

**SONDERINGSGEGEVENS ALGEMEEN: 19-1008\_43**

Alle niveaus/hoogtes/peilmaten zijn t.o.v.: N.A.P.  
Hoogte maaiveld [m] : 9.88 Bodemprofiel: 19-1008\_43  
Traject negatieve kleeft : 9.88 tot 9.40 [m]  
Traject positieve kleeft : 9.20 tot -25.16 [m]

**SONDERINGSGEGEVENS GRAFIEK: 19-1008\_43**

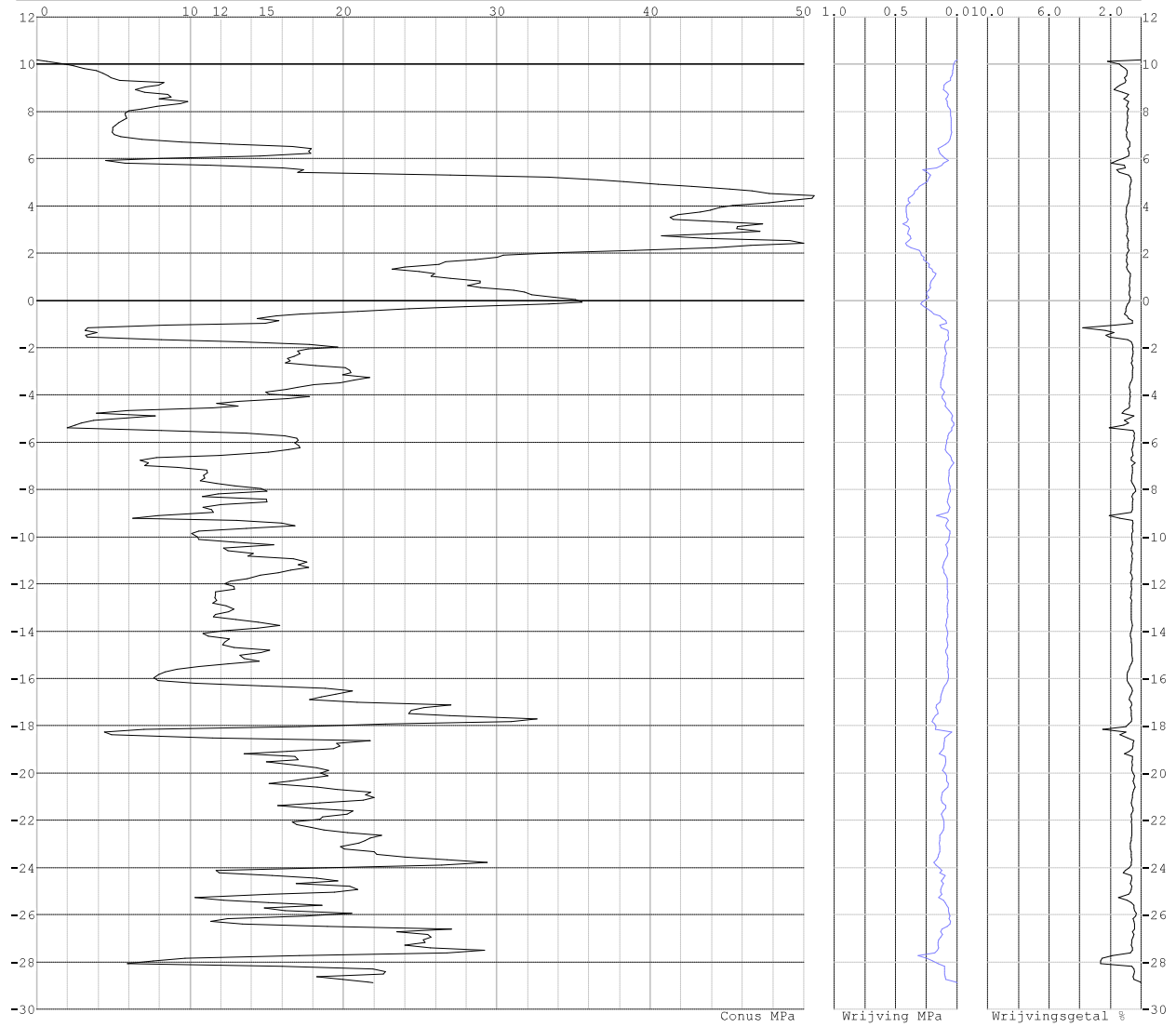


Project : ZWO380 Funderingen  
 Onderdeel : RLL-TBG380

**SONDERINGSGEGEVENS ALGEMEEN: 328.S02**

Alle niveaus/hoogtes/peilmaten zijn t.o.v.: N.A.P.  
 Hoogte maaiveld [m] : 10.17 Bodemprofiel: 328.S02  
 Traject negatieve kleeft : 10.17 tot 9.90 [m]  
 Traject positieve kleeft : 9.80 tot -28.89 [m]

**SONDERINGSGEGEVENS GRAFIEK: 328.S02**



**REKENGEVENS SI Ø508/670 druk**

Berekening : Ontwerpend  
 Rekenmethode : Drukpalen volgens NEN-EN 1997-1, art. 7.6.2  
 Sondering(en) : 19-1008\_1, 19-1008\_6, 166.S01, 19-1008\_11, 19-1008\_12  
 : 19-1008\_17, 19-1008\_20, 19-1008\_21, 251.S01, 19-1008\_29  
 : 283.S02, 19-1008\_35, 312.S03, 19-1008\_43, 328.S02

Stijf bouwwerk : NEE  
 Paalgroep : NEE  
 Aantal sonderingen : 15  
 Factor  $\xi_3$  (n=1) : 1.39 (handmatig)  
 Factor  $\xi_3$  (gem) : 1.39 (handmatig)  
 Factor  $\xi_4$  (min) : 1.39 (handmatig)  
 Weerstandsfactor  $\gamma_R$  : 1.20  
 $\gamma_{f,ink}$  : 1.0  
 $R_{f,calc,max,ii}$  begrenzen op  $0.75 * R_{b,calc,max,ii}$  : NEE  
 UGT draagvermogen zonder negatieve kleeft : NEE

Paal : SI Ø508/670  
 Niveau paalkop [m] : N.A.P. 0.00  
 Bovenbel. [kN/m²] : 0.00

Project : ZWO380 Funderingen  
Onderdeel : RLL-TBG380

**PAALPUNTNIVEAUS SI Ø508/670**

Alle niveaus/hoogtes/peilmaten zijn t.o.v. : N.A.P.

Nr	Beginniveau [m]	Eindniveau [m]	Stapgrootte [m]
1	-6.00	-30.00	0.50

**RESULTATEN SI Ø508/670 druk (n=1)**

Alle niveaus/hoogtes/peilmaten zijn t.o.v. : N.A.P.

Sondering	19-1008_1	19-1008_6	166.S01	19-1008_11	19-1008_12	19-1008_17
Niveau [m]	F <sub>netto;d</sub> [kN]	F <sub>netto;d</sub> [kN]	F <sub>netto;d</sub> [kN]	F <sub>netto;d</sub> [kN]	F <sub>netto;d</sub> [kN]	F <sub>netto;d</sub> [kN]
-6.00	-71	2215	1436	-53	1758	-41
-6.50	-70	2342	1620	-47	1420	0
-7.00	-66	2413	1721	32	1377	-50
-7.50	-25	2768	1830	137	1337	-88
-8.00	-12	2996	1954	172	1291	-77
-8.50	-17	3209	2075	202	1284	-51
-9.00	85	3321	2181	235	1263	-47
-9.50	120	3387	2442	269	1281	222
-10.00	152	3811	2245	269	1295	89
-10.50	199	3886	2235	296	1311	336
-11.00	304	3961	2170	329	1301	995
-11.50	358	4027	2172	346	1342	1158
-12.00	398	4091	2179	321	1355	1297
-12.50	707	4121	2225	722	1361	1201
-13.00	789	4150	2337	1011	1382	1268
-13.50	871	4336	2644	1018	1440	1346
-14.00	1056	4411	2755	1108	1474	1431
-14.50	1220	4486	2865	1190	1501	1605
-15.00	1320	4561	2968	1265	1525	1802
-15.50	1308	4396	3249	1345	1575	1911
-16.00	1481	3707	3390	1511	1628	1449
-16.50	1594	3765	3510	1592	1667	1406
-17.00	1802	3773	3596	1669	1712	1494
-17.50	2613	3781	3654	1931	1748	1469
-18.00	2309	3906	3758	2299	1954	1465
-18.50	2364	4606	3843	2424	2032	1705
-19.00	2078	4615	3900	2519	2290	1865
-19.50	2081	4717	3939	2585	2424	1881
-20.00	2080	4827	4108	2819	2650	1972
-20.50	2185	4927	0	2749	2652	2102
-21.00	2207	5058	0	2432	2934	2081
-21.50	3012	5497	0	2452	3061	2286
-22.00	3906	0	0	2388	3190	2531
-22.50	3981	0	0	2400	3275	2473
-23.00	4056	0	0	2393	3489	2477
-23.50	4131	0	0	2580	3418	2504
-24.00	4206	0	0	2660	3156	2542
-24.50	4281	0	0	2706	3119	2593
-25.00	4356	0	0	2746	3103	2653
-25.50	4431	0	0	3414	3053	2714
-26.00	4506	0	0	3368	3118	2785
-26.50	4581	0	0	3440	3177	2921
-27.00	4656	0	0	3535	3228	2385
-27.50	4731	0	0	3655	3268	2409
-28.00	4806	0	0	3854	3621	2449
-28.50	4881	0	0	4066	4017	2452
-29.00	4956	0	0	4217	4128	2402
-29.50	5031	0	0	4772	0	2722
-30.00	5106	0	0	4933	0	3140

Project : ZWO380 Funderingen  
 Onderdeel : RLL-TBG380

**RESULTATEN SI Ø508/670 druk (n=1)**

Alle niveaus/hoogtes/peilmaten zijn t.o.v.: N.A.P.

Niveau	19-1008_20	19-1008_21	251.S01	19-1008_29	283.S02	19-1008_35
[m]	F <sub>netto;d</sub> [kN]	F <sub>netto;d</sub> [kN]	F <sub>netto;d</sub> [kN]	F <sub>netto;d</sub> [kN]	F <sub>netto;d</sub> [kN]	F <sub>netto;d</sub> [kN]
-6.00	327	670	642	1248	1011	931
-6.50	476	602	547	1473	1081	952
-7.00	501	617	577	1492	1113	979
-7.50	557	672	575	1548	1179	1054
-8.00	456	721	579	1620	1253	1085
-8.50	474	733	563	1685	1299	1108
-9.00	502	756	809	1648	1335	1143
-9.50	518	870	942	1220	1202	1203
-10.00	496	900	1000	1260	1242	1239
-10.50	615	946	1050	1293	1276	1316
-11.00	612	976	1083	1308	1309	1350
-11.50	598	1016	1142	1275	1307	1374
-12.00	624	1043	1336	1435	1550	1400
-12.50	652	1086	1424	1445	1689	1504
-13.00	665	1120	1301	1435	1830	1640
-13.50	730	1168	1365	1463	1978	1731
-14.00	762	1197	1407	1491	2071	1920
-14.50	773	1186	1413	1515	2127	1987
-15.00	805	1178	1374	1542	2166	1992
-15.50	829	1214	1960	1608	2354	2060
-16.00	855	1233	2182	1622	2507	2117
-16.50	872	1212	1983	1648	2675	2134
-17.00	903	1236	2033	1691	2947	2176
-17.50	1027	1276	2110	2088	3054	2342
-18.00	1076	1358	2132	2389	3055	2384
-18.50	1104	1382	2122	2412	3155	2525
-19.00	1198	1413	2033	2233	3254	2589
-19.50	1309	1427	1991	3058	3337	2680
-20.00	1310	1440	1994	3420	3325	2933
-20.50	1277	1455	1999	2967	3531	3025
-21.00	1298	1477	2045	2855	3781	3125
-21.50	1325	1500	2067	2709	3880	3250
-22.00	1349	1524	2080	2678	3959	3544
-22.50	1368	1545	2117	2608	4042	3490
-23.00	1627	1565	2180	2641	4149	3573
-23.50	1747	1597	2274	2732	<b>4433</b>	3360
-24.00	1863	1625	2324	2758	4215	3412
-24.50	1967	1645	2372	2791	3329	3474
-25.00	2044	1671	2548	2821	3261	3519
-25.50	2123	1694	2860	2868	3180	3449
-26.00	2197	1718	3286	2908	3179	3674
-26.50	2301	1740	3903	2941	3150	3983
-27.00	2224	1761	3517	2977	3188	4119
-27.50	2292	1795	3626	3025	3229	4228
-28.00	2314	1821	3651	3052	3222	4313
-28.50	2361	1845	3329	3088	3243	4546
-29.00	2402	1877	3250	3257	3268	4701
-29.50	2451	1908	3263	3412	3290	3968
-30.00	2509	1934	3179	3371	0	3888

Project : ZWO380 Funderingen  
 Onderdeel : RLL-TBG380

**RESULTATEN SI Ø508/670 druk (n=1)**

Alle niveaus/hoogtes/peilmaten zijn t.o.v.: N.A.P.

Sondering 312.S03 19-1008\_43 328.S02

Niveau [m]	F <sub>netto;d</sub> [kN]	F <sub>netto;d</sub> [kN]	F <sub>netto;d</sub> [kN]
-6.00	843	934	1386
-6.50	861	1260	1350
-7.00	855	1332	1479
-7.50	1011	1405	1563
-8.00	1675	1485	1642
-8.50	1686	1564	1698
-9.00	1820	1645	1825
-9.50	1890	1716	1998
-10.00	2033	1899	2160
-10.50	2245	2053	2271
-11.00	2175	2071	2355
-11.50	2287	2127	2428
-12.00	2399	2187	2492
-12.50	2394	2201	2580
-13.00	2430	2236	2673
-13.50	2597	2355	2539
-14.00	2667	2416	2564
-14.50	2691	2429	2621
-15.00	2686	2732	2658
-15.50	2733	2813	2663
-16.00	2769	2793	2765
-16.50	2774	2774	2877
-17.00	2793	2589	2977
-17.50	2865	2594	3018
-18.00	2564	2641	2773
-18.50	2622	2671	3306
-19.00	2681	2695	3396
-19.50	2653	2763	3581
-20.00	2623	2894	3715
-20.50	2967	2994	3919
-21.00	3149	3107	4051
-21.50	3269	3414	4194
-22.00	3455	3855	<b>4138</b>
-22.50	3574	3661	<b>4265</b>
-23.00	3668	0	<b>4215</b>
-23.50	3756	0	4295
-24.00	3955	0	<b>4306</b>
-24.50	4047	0	<b>4382</b>
-25.00	3583	0	<b>4372</b>
-25.50	3572	0	<b>4495</b>
-26.00	3530	0	4292
-26.50	3525	0	4402
-27.00	3486	0	0
-27.50	3512	0	0
-28.00	3537	0	0
-28.50	3560	0	0
-29.00	3587	0	0
-29.50	3651	0	0
-30.00	0	0	0

Project : ZWO380 Funderingen  
 Onderdeel : RLL-TBG380

**SAMENVATTINGSTABEL SI Ø508/670 druk (n=1)**

**Uitgangspunten**

- paal : SI Ø508/670  
 - paaltype : In de grond gevormde geschroefde paal; groutinjectie  
 - schachtafmeting : 590 mm  
 Paalklassefactor  $\alpha_p$  : 0.63  
 Factor  $\alpha_c$  (tabel 7.c EC 7.1) : 0.009 (zandlagen; voor kleilagen zie tabel 7.d)  
 Correlatiefactor  $\xi_{s(n=1)}$  : 1.39

Alle niveaus/hoogtes/peilmaten zijn t.o.v.: N.A.P.

sondering	maaiveld niveau	paalpunt niveau	Bezijskdraagvermogen			Rekenwaarden		
			$R_{b,real}$ [kN]	$R_{s,real}$ [kN]	$R_{c,real}$ [kN]	$R_{c;d}$ [kN]	$F_{nk;d}$ [kN]	$R_{c,netto;d}$ [kN]
19-1008_1	2.12	-6.00	74.1	0.0	74.1	44.5	-115.4	-70.9
		-6.50	75.9	0.0	75.9	45.5	-115.4	-69.9
		-7.00	83.0	0.0	83.0	49.8	-115.4	-65.6
		-7.50	148.9	2.4	151.2	90.7	-115.4	-24.7
		-8.00	142.3	30.1	172.3	103.3	-115.4	-12.0
		-8.50	103.4	61.3	164.7	98.8	-115.4	-16.6
		-9.00	263.4	70.8	334.1	200.3	-115.4	85.0
		-9.50	270.2	122.6	392.8	235.5	-115.4	120.1
		-10.00	277.8	168.6	446.4	267.7	-115.4	152.3
		-10.50	301.0	222.6	523.6	313.9	-115.4	198.5
		-11.00	440.3	259.3	699.5	419.4	-115.4	304.0
		-11.50	467.1	322.9	790.0	473.6	-115.4	358.3
		-12.00	451.3	404.9	856.2	513.3	-115.4	398.0
		-12.50	911.7	459.3	1371.0	821.9	-115.4	706.5
		-13.00	962.1	547.0	1509.0	904.7	-115.4	789.3
		-13.50	1010.3	634.6	1644.9	986.1	-115.4	870.8
		-14.00	1243.4	710.1	1953.4	1171.1	-115.4	1055.8
		-14.50	1417.3	809.6	2226.8	1335.0	-115.4	1219.7
		-15.00	1494.3	900.2	2394.5	1435.5	-115.4	1320.2
		-15.50	1374.5	999.5	2374.0	1423.3	-115.4	1307.9
		-16.00	1578.4	1084.5	2663.0	1596.5	-115.4	1481.1
		-16.50	1672.8	1178.2	2851.0	1709.2	-115.4	1593.9
		-17.00	1925.2	1273.5	3198.7	1917.7	-115.4	1802.3
		-17.50	3165.4	1384.9	4550.4	2728.0	-115.4	2612.7
		-18.00	2533.5	1510.0	4043.5	2424.2	-115.4	2308.8
		-18.50	2500.1	1635.1	4135.2	2479.2	-115.4	2363.8
		-19.00	1897.8	1760.3	3658.1	2193.1	-115.4	2077.7
		-19.50	1777.5	1885.4	3662.9	2196.0	-115.4	2080.6
		-20.00	1622.6	2039.8	3662.4	2195.7	-115.4	2080.3
		-20.50	1637.4	2200.1	3837.5	2300.6	-115.4	2185.3
		-21.00	1506.1	2366.9	3873.0	2321.9	-115.4	2206.6
-21.50	2734.1	2481.7	5215.9	3127.0	-115.4	3011.7		
-22.00	4101.0	2606.9	6707.8	4021.5	-115.4	3906.1		
-22.50	4101.0	2732.0	6832.9	4096.5	-115.4	3981.1		
-23.00	4101.0	2857.1	6958.0	4171.5	-115.4	4056.1		
-23.50	4101.0	2982.2	7083.2	4246.5	-115.4	4131.1		
-24.00	4101.0	3107.3	7208.3	4321.5	-115.4	4206.1		
-24.50	4101.0	3232.4	7333.4	4396.5	-115.4	4281.2		
-25.00	4101.0	3357.5	7458.5	4471.5	-115.4	4356.2		
-25.50	4101.0	3482.7	7583.6	4546.5	-115.4	4431.2		
-26.00	4101.0	3607.8	7708.7	4621.5	-115.4	4506.2		
-26.50	4101.0	3732.9	7833.8	4696.5	-115.4	4581.2		
-27.00	4101.0	3858.0	7959.0	4771.6	-115.4	4656.2		
-27.50	4101.0	3983.1	8084.1	4846.6	-115.4	4731.2		
-28.00	4101.0	4108.2	8209.2	4921.6	-115.4	4806.2		
-28.50	4101.0	4233.3	8334.3	4996.6	-115.4	4881.2		
-29.00	4101.0	4358.5	8459.4	5071.6	-115.4	4956.2		
-29.50	4101.0	4483.6	8584.5	5146.6	-115.4	5031.2		
-30.00	4101.0	4608.7	8709.6	5221.6	-115.4	5106.2		
19-1008_6	11.00	-6.00	2439.0	1255.0	3694.0	2214.6	0.0	2214.6
		-6.50	2526.9	1380.1	3907.0	2342.3	0.0	2342.3
		-7.00	2518.9	1505.2	4024.1	2412.6	0.0	2412.6
		-7.50	2986.5	1630.3	4616.8	2767.9	0.0	2767.9
		-8.00	3241.8	1755.4	4997.3	2996.0	0.0	2996.0
		-8.50	3472.2	1880.6	5352.8	3209.1	0.0	3209.1
		-9.00	3533.5	2005.7	5539.2	3320.9	0.0	3320.9
		-9.50	3518.5	2130.8	5649.3	3386.9	0.0	3386.9
		-10.00	4101.0	2255.9	6356.9	3811.1	0.0	3811.1
		-10.50	4101.0	2381.0	6482.0	3886.1	0.0	3886.1
		-11.00	4101.0	2506.1	6607.1	3961.1	0.0	3961.1
		-11.50	4085.8	2631.2	6717.0	4027.0	0.0	4027.0
		-12.00	4067.7	2756.4	6824.0	4091.1	0.0	4091.1
		-12.50	3992.6	2881.5	6874.1	4121.2	0.0	4121.2
		-13.00	3914.8	3006.6	6921.4	4149.5	0.0	4149.5
		-13.50	4101.0	3131.7	7232.7	4336.1	0.0	4336.1
		-14.00	4101.0	3256.8	7357.8	4411.1	0.0	4411.1
		-14.50	4101.0	3381.9	7482.9	4486.1	0.0	4486.1
		-15.00	4101.0	3507.0	7608.0	4561.1	0.0	4561.1
		-15.50	3699.8	3632.2	7331.9	4395.6	0.0	4395.6
		-16.00	2425.7	3757.3	6183.0	3706.8	0.0	3706.8
-16.50	2397.0	3882.4	6279.4	3764.6	0.0	3764.6		
-17.00	2285.4	4007.5	6292.9	3772.7	0.0	3772.7		
-17.50	2174.9	4132.6	6307.5	3781.5	0.0	3781.5		
-18.00	2256.8	4257.7	6514.5	3905.6	0.0	3905.6		
-18.50	3308.9	4374.5	7683.3	4606.3	0.0	4606.3		
-19.00	3198.2	4499.6	7697.8	4615.0	0.0	4615.0		
-19.50	3243.5	4624.7	7868.2	4717.2	0.0	4717.2		
-20.00	3301.1	4749.8	8050.9	4826.7	0.0	4826.7		
-20.50	3342.6	4874.9	8217.5	4926.6	0.0	4926.6		
-21.00	3436.2	5000.0	8436.3	5057.7	0.0	5057.7		
-21.50	4044.3	5125.1	9169.5	5497.3	0.0	5497.3		
166.S01	3.45	-6.00	1838.5	571.4	2410.0	1444.8	-8.9	1435.9
		-6.50	2019.9	696.6	2716.4	1628.5	-8.9	1619.7
		-7.00	2063.9	821.7	2885.6	1730.0	-8.9	1721.1



Project : ZWO380 Funderingen  
 Onderdeel : RLL-TBG380

Alle niveaus/hoogtes/peilmaten zijn t.o.v.: N.A.P.

sondering	maaiveld paalpunt		Bezwijkdraagvermogen			Rekenwaarden		
	niveau	niveau	R <sub>b,real</sub> [kN]	R <sub>s,real</sub> [kN]	R <sub>c,real</sub> [kN]	R <sub>d</sub> [kN]	F <sub>bkd</sub> [kN]	R <sub>z,netto;d</sub> [kN]
166.S01	3.45	-7.50	2120.6	946.8	3067.4	1839.0	-8.9	1830.1
		-8.00	2202.7	1071.9	3274.6	1963.2	-8.9	1954.3
		-8.50	2280.3	1196.1	3476.4	2084.1	-8.9	2075.3
		-9.00	2333.3	1320.1	3653.3	2190.2	-8.9	2181.4
		-9.50	2646.1	1442.3	4088.4	2451.1	-8.9	2442.2
		-10.00	2191.9	1567.4	3759.4	2253.8	-8.9	2244.9
		-10.50	2050.8	1692.5	3743.3	2244.2	-8.9	2235.3
		-11.00	1817.1	1817.6	3634.8	2179.1	-8.9	2170.2
		-11.50	1694.2	1942.8	3636.9	2180.4	-8.9	2171.5
		-12.00	1591.2	2057.7	3648.9	2187.6	-8.9	2178.7
		-12.50	1571.1	2154.9	3726.0	2233.8	-8.9	2224.9
		-13.00	1666.9	2245.8	3912.7	2345.7	-8.9	2336.9
		-13.50	2087.6	2338.1	4425.7	2653.3	-8.9	2644.4
		-14.00	2163.8	2445.5	4609.3	2763.4	-8.9	2754.5
		-14.50	2224.6	2569.3	4794.0	2874.1	-8.9	2865.2
		-15.00	2271.1	2694.4	4965.5	2976.9	-8.9	2968.1
		-15.50	2614.1	2819.5	5433.6	3257.6	-8.9	3248.7
		-16.00	2725.3	2944.7	5670.0	3399.3	-8.9	3390.4
		-16.50	2800.2	3069.8	5870.0	3519.2	-8.9	3510.3
		-17.00	2818.7	3194.9	6013.6	3605.3	-8.9	3596.4
		-17.50	2789.5	3320.0	6109.5	3662.8	-8.9	3653.9
-18.00	2838.7	3445.1	6283.9	3767.3	-8.9	3758.4		
-18.50	2854.2	3570.2	6424.4	3851.6	-8.9	3842.7		
-19.00	2824.6	3695.3	6519.9	3908.8	-8.9	3899.9		
-19.50	2764.1	3820.5	6584.6	3947.6	-8.9	3938.7		
-20.00	2920.5	3945.6	6866.1	4116.4	-8.9	4107.5		
19-1008_11	0.62	-6.00	136.3	0.0	136.3	81.7	-135.0	-53.3
		-6.50	146.6	0.0	146.6	87.9	-135.0	-47.1
		-7.00	273.2	5.5	278.7	167.1	-135.0	32.0
		-7.50	413.9	39.6	453.5	271.9	-135.0	136.9
		-8.00	421.6	89.8	511.4	306.6	-135.0	171.6
		-8.50	426.6	135.6	562.2	337.0	-135.0	202.0
		-9.00	445.6	171.0	616.7	369.7	-135.0	234.7
		-9.50	469.4	204.8	674.2	404.2	-135.0	269.1
		-10.00	434.6	239.8	674.4	404.3	-135.0	269.3
		-10.50	436.3	281.8	718.1	430.5	-135.0	295.5
		-11.00	442.9	330.8	773.7	463.9	-135.0	328.8
		-11.50	413.4	389.8	803.1	481.5	-135.0	346.4
		-12.00	296.8	464.1	760.9	456.2	-135.0	321.1
		-12.50	937.8	491.9	1429.7	857.1	-135.0	722.1
		-13.00	1332.2	579.6	1911.8	1146.2	-135.0	1011.1
		-13.50	1240.8	683.1	1923.9	1153.4	-135.0	1018.4
		-14.00	1284.1	788.6	2072.7	1242.6	-135.0	1107.6
		-14.50	1314.6	895.2	2209.8	1324.8	-135.0	1189.8
		-15.00	1333.3	1001.8	2335.1	1400.0	-135.0	1264.9
		-15.50	1367.1	1101.6	2468.7	1480.1	-135.0	1345.0
		-16.00	1559.2	1185.9	2745.0	1645.7	-135.0	1510.7
		-16.50	1596.3	1284.4	2880.7	1727.0	-135.0	1592.0
		-17.00	1629.7	1379.2	3008.9	1803.9	-135.0	1668.9
		-17.50	1977.8	1468.7	3446.5	2066.2	-135.0	1931.2
		-18.00	2477.9	1581.5	4059.4	2433.7	-135.0	2298.7
		-18.50	2562.5	1706.6	4269.1	2559.4	-135.0	2424.4
		-19.00	2596.0	1831.7	4427.7	2654.5	-135.0	2519.4
		-19.50	2580.8	1956.8	4537.6	2720.4	-135.0	2585.4
		-20.00	2846.1	2081.9	4928.0	2954.4	-135.0	2819.4
		-20.50	2603.4	2207.0	4810.4	2884.0	-135.0	2748.9
-21.00	1949.5	2332.2	4281.6	2566.9	-135.0	2431.9		
-21.50	1865.2	2450.1	4315.3	2587.1	-135.0	2452.0		
-22.00	1633.6	2575.2	4208.8	2523.3	-135.0	2388.2		
-22.50	1528.9	2700.3	4229.2	2535.5	-135.0	2400.4		
-23.00	1403.5	2813.7	4217.2	2528.3	-135.0	2393.2		
-23.50	1638.9	2889.1	4528.0	2714.6	-135.0	2579.6		
-24.00	1676.1	2986.2	4662.3	2795.2	-135.0	2660.1		
-24.50	1642.1	3096.4	4738.5	2840.8	-135.0	2705.8		
-25.00	1604.9	3201.2	4806.0	2881.3	-135.0	2746.3		
-25.50	2630.1	3289.6	5919.7	3549.0	-135.0	3413.9		
-26.00	2428.7	3414.7	5843.4	3503.3	-135.0	3368.2		
-26.50	2422.6	3539.8	5962.4	3574.6	-135.0	3439.6		
-27.00	2456.2	3664.9	6121.1	3669.7	-135.0	3534.7		
-27.50	2531.2	3790.0	6321.3	3789.7	-135.0	3654.7		
-28.00	2738.8	3915.2	6654.0	3989.2	-135.0	3854.2		
-28.50	2967.6	4040.2	7007.8	4201.3	-135.0	4066.3		
-29.00	3093.1	4165.3	7258.4	4351.6	-135.0	4216.5		
-29.50	3894.2	4290.5	8184.6	4906.8	-135.0	4771.8		
-30.00	4037.8	4415.6	8453.4	5068.0	-135.0	4933.0		
19-1008_12	3.57	-6.00	1574.5	1357.6	2932.1	1757.8	0.0	1757.8
		-6.50	912.3	1456.0	2368.3	1419.8	0.0	1419.8
		-7.00	718.5	1578.0	2296.5	1376.8	0.0	1376.8
		-7.50	526.5	1703.1	2229.6	1336.7	0.0	1336.7
		-8.00	326.8	1827.0	2153.9	1291.3	0.0	1291.3
		-8.50	250.5	1890.8	2141.2	1283.7	0.0	1283.7
		-9.00	197.1	1909.4	2106.5	1262.9	0.0	1262.9
		-9.50	213.2	1923.0	2136.2	1280.7	0.0	1280.7
		-10.00	209.1	1950.1	2159.2	1294.5	0.0	1294.5
		-10.50	180.8	2005.2	2186.0	1310.5	0.0	1310.5
		-11.00	122.7	2047.7	2170.3	1301.2	0.0	1301.2
		-11.50	181.9	2056.0	2237.8	1341.6	0.0	1341.6
		-12.00	163.7	2095.7	2259.4	1354.6	0.0	1354.6
		-12.50	160.4	2110.1	2270.6	1361.3	0.0	1361.3
		-13.00	183.3	2121.4	2304.7	1381.7	0.0	1381.7
-13.50	266.3	2135.4	2401.6	1439.8	0.0	1439.8		
-14.00	288.4	2169.8	2458.2	1473.7	0.0	1473.7		
-14.50	288.5	2214.7	2503.2	1500.7	0.0	1500.7		
-15.00	298.3	2246.2	2544.5	1525.5	0.0	1525.5		

Project : ZWO380 Funderingen  
 Onderdeel : RLL-TBG380

Alle niveaus/hoogtes/peilmaten zijn t.o.v.: N.A.P.

sondering	maai- niveau	peilpunt niveau	Bezuikdraagvermogen			Rekenwaarden		
			R <sub>o,real</sub> [kN]	R <sub>o,real</sub> [kN]	R <sub>o,real</sub> [kN]	R <sub>o,d</sub> [kN]	F <sub>h,k;d</sub> [kN]	R <sub>o,netto;d</sub> [kN]
19-1008_12	3.57	-15.50	356.6	2271.0	2627.6	1575.3	0.0	1575.3
		-16.00	404.1	2311.7	2715.7	1628.1	0.0	1628.1
		-16.50	412.6	2367.3	2779.9	1666.6	0.0	1666.6
		-17.00	443.0	2413.4	2856.4	1712.5	0.0	1712.5
		-17.50	434.0	2482.3	2916.3	1748.4	0.0	1748.4
		-18.00	723.7	2535.5	3259.2	1954.0	0.0	1954.0
		-18.50	730.9	2658.7	3389.6	2032.1	0.0	2032.1
		-19.00	1048.0	2771.4	3819.3	2289.8	0.0	2289.8
		-19.50	1169.2	2874.4	4043.6	2424.2	0.0	2424.2
		-20.00	1457.3	2963.3	4420.5	2650.2	0.0	2650.2
		-20.50	1360.0	3063.3	4423.3	2651.9	0.0	2651.9
		-21.00	1736.6	3157.0	4893.7	2933.9	0.0	2933.9
		-21.50	1834.3	3270.7	5104.9	3060.5	0.0	3060.5
		-22.00	1926.9	3394.0	5320.9	3190.0	0.0	3190.0
		-22.50	1945.3	3517.2	5462.6	3274.9	0.0	3274.9
		-23.00	2189.4	3630.1	5819.5	3488.9	0.0	3488.9
		-23.50	1962.8	3738.8	5701.6	3418.2	0.0	3418.2
		-24.00	1409.7	3854.2	5263.9	3155.8	0.0	3155.8
		-24.50	1223.6	3979.3	5202.8	3119.2	0.0	3119.2
		-25.00	1071.3	4104.4	5175.7	3102.9	0.0	3102.9
		-25.50	822.7	4269.5	5092.2	3052.9	0.0	3052.9
		-26.00	765.4	4435.6	5200.9	3118.1	0.0	3118.1
		-26.50	767.9	4531.2	5299.1	3176.9	0.0	3176.9
		-27.00	763.3	4620.6	5383.8	3227.7	0.0	3227.7
		-27.50	727.5	4723.1	5450.6	3267.7	0.0	3267.7
		-28.00	1243.1	4797.1	6040.2	3621.2	0.0	3621.2
		-28.50	1808.9	4892.2	6701.1	4017.4	0.0	4017.4
		-29.00	1868.1	5017.3	6885.4	4127.9	0.0	4127.9
19-1008_17	0.20	-6.00	143.4	0.0	143.4	86.0	-127.5	-41.5
		-6.50	241.3	0.0	241.3	144.7	-144.6	0.0
		-7.00	194.5	0.0	194.5	116.6	-166.5	-49.9
		-7.50	167.9	0.0	167.9	100.7	-188.6	-87.9
		-8.00	185.8	0.0	185.8	111.4	-188.6	-77.2
		-8.50	230.2	0.0	230.2	138.0	-188.6	-50.5
		-9.00	236.1	0.0	236.1	141.6	-188.6	-47.0
		-9.50	684.9	0.0	684.9	410.6	-188.6	222.1
		-10.00	463.1	0.0	463.1	277.6	-188.6	89.0
		-10.50	856.2	19.2	875.4	524.8	-188.6	336.2
		-11.00	1875.8	97.6	1973.5	1183.1	-188.6	994.6
		-11.50	2022.6	222.8	2245.3	1346.1	-188.6	1157.6
		-12.00	2130.2	347.9	2478.1	1485.7	-188.6	1297.1
		-12.50	1845.0	473.0	2317.9	1389.7	-188.6	1201.1
		-13.00	1832.0	598.1	2430.1	1456.9	-188.6	1268.3
		-13.50	1836.1	723.2	2559.3	1534.4	-188.6	1345.8
		-14.00	1853.6	848.3	2701.9	1619.8	-188.6	1431.3
		-14.50	2019.0	973.4	2992.3	1794.0	-188.6	1605.4
		-15.00	2230.5	1089.0	3319.5	1990.1	-188.6	1801.5
		-15.50	2288.0	1214.1	3502.1	2099.6	-188.6	1911.0
		-16.00	1392.2	1339.2	2731.4	1637.5	-188.6	1449.0
		-16.50	1196.2	1464.3	2660.5	1595.0	-188.6	1406.4
		-17.00	1222.3	1584.3	2806.6	1682.6	-188.6	1494.0
		-17.50	1051.8	1713.8	2765.6	1658.1	-188.6	1469.5
		-18.00	894.3	1864.1	2758.4	1653.7	-188.6	1465.2
		-18.50	1193.2	1964.6	3157.8	1893.2	-188.6	1704.6
		-19.00	1374.9	2051.3	3426.2	2054.1	-188.6	1865.5
		-19.50	1300.2	2151.4	3451.6	2069.3	-188.6	1880.7
		-20.00	1350.8	2252.3	3603.1	2160.2	-188.6	1971.6
		-20.50	1460.7	2359.5	3820.2	2290.3	-188.6	2101.7
		-21.00	1315.9	2470.1	3786.0	2269.8	-188.6	2081.2
		-21.50	1533.7	2594.0	4127.7	2474.6	-188.6	2286.1
		-22.00	1836.4	2700.7	4537.0	2720.1	-188.6	2531.5
		-22.50	1614.4	2825.8	4440.2	2662.0	-188.6	2473.4
		-23.00	1496.0	2950.9	4446.9	2666.0	-188.6	2477.5
		-23.50	1415.7	3076.0	4491.7	2692.9	-188.6	2504.3
		-24.00	1362.8	3191.4	4554.2	2730.3	-188.6	2541.8
		-24.50	1347.8	3291.2	4639.0	2781.2	-188.6	2592.6
		-25.00	1371.3	3369.1	4740.4	2842.0	-188.6	2653.4
		-25.50	1396.6	3444.6	4841.2	2902.4	-188.6	2713.8
		-26.00	1441.9	3518.3	4960.2	2973.8	-188.6	2785.2
		-26.50	1595.4	3591.8	5187.2	3109.8	-188.6	2921.3
		-27.00	614.4	3679.1	4293.5	2574.0	-188.6	2385.4
		-27.50	559.6	3772.6	4332.2	2597.2	-188.6	2408.7
		-28.00	531.0	3867.9	4398.9	2637.2	-188.6	2448.6
		-28.50	436.8	3967.9	4404.7	2640.7	-188.6	2452.1
		-29.00	248.0	4072.8	4320.9	2590.5	-188.6	2401.9
		-29.50	752.0	4102.5	4854.4	2910.3	-188.6	2721.7
		-30.00	1370.2	4182.1	5552.3	3328.7	-188.6	3140.2
19-1008_20	-0.03	-6.00	478.7	125.8	604.5	362.4	-35.5	326.9
		-6.50	686.9	166.4	853.3	511.6	-35.5	476.1
		-7.00	652.0	243.5	895.5	536.9	-35.5	501.3
		-7.50	678.1	310.5	988.6	592.7	-35.5	557.1
		-8.00	457.8	362.3	820.1	491.6	-35.5	456.1
		-8.50	437.1	412.7	849.9	509.5	-35.5	474.0
		-9.00	413.6	482.7	896.4	537.4	-35.5	501.9
		-9.50	384.4	539.4	923.7	553.8	-35.5	518.3
		-10.00	282.1	604.8	886.9	531.7	-35.5	496.2
		-10.50	464.3	620.5	1084.8	650.3	-35.5	614.8
		-11.00	374.9	705.4	1080.3	647.6	-35.5	612.1
		-11.50	260.2	797.1	1057.3	633.8	-35.5	598.3
		-12.00	285.6	814.9	1100.5	659.8	-35.5	624.2
		-12.50	311.3	835.4	1146.7	687.5	-35.5	651.9
		-13.00	293.0	874.9	1167.9	700.2	-35.5	664.6
		-13.50	383.5	892.7	1276.1	765.1	-35.5	729.5
		-14.00	402.7	927.5	1330.2	797.5	-35.5	762.0

Project : ZWO380 Funderingen  
 Onderdeel : RLL-TBG380

Alle niveaus/hoogtes/peilmaten zijn t.o.v.: N.A.P.

sondering	maaiveld niveau	paalpunt niveau	Bezwijkdraagvermogen			Rekenwaarden		
			R <sub>b,real</sub> [kN]	R <sub>s,real</sub> [kN]	R <sub>c,real</sub> [kN]	R <sub>d</sub> [kN]	F <sub>pk;d</sub> [kN]	R <sub>d,netto;d</sub> [kN]
19-1008_20	-0.03	-14.50	355.8	992.1	1347.9	808.1	-35.5	772.5
		-15.00	336.3	1065.9	1402.2	840.6	-35.5	805.1
		-15.50	334.7	1107.3	1442.1	864.5	-35.5	829.0
		-16.00	346.3	1138.4	1484.7	890.1	-35.5	854.6
		-16.50	331.0	1182.5	1513.6	907.4	-35.5	871.9
		-17.00	354.0	1211.0	1565.1	938.3	-35.5	902.8
		-17.50	526.9	1246.0	1772.9	1062.9	-35.5	1027.4
		-18.00	542.0	1311.6	1853.7	1111.3	-35.5	1075.8
		-18.50	511.6	1388.4	1900.0	1139.1	-35.5	1103.6
		-19.00	611.3	1445.8	2057.1	1233.3	-35.5	1197.7
		-19.50	720.2	1523.2	2243.4	1345.0	-35.5	1309.4
		-20.00	642.1	1603.0	2245.1	1346.0	-35.5	1310.4
		-20.50	483.7	1705.7	2189.4	1312.6	-35.5	1277.1
		-21.00	380.9	1843.3	2224.3	1333.5	-35.5	1297.9
		-21.50	367.4	1901.7	2269.1	1360.3	-35.5	1324.8
		-22.00	369.7	1940.1	2309.8	1384.7	-35.5	1349.2
		-22.50	358.2	1982.1	2340.3	1403.0	-35.5	1367.5
		-23.00	758.0	2015.9	2773.9	1663.0	-35.5	1627.5
		-23.50	891.0	2081.8	2972.8	1782.3	-35.5	1746.7
		-24.00	1010.4	2155.6	3166.1	1898.1	-35.5	1862.6
		-24.50	1106.5	2233.0	3339.5	2002.1	-35.5	1966.5
		-25.00	1140.6	2328.1	3468.8	2079.6	-35.5	2044.1
		-25.50	1186.4	2414.6	3601.1	2158.9	-35.5	2123.4
		-26.00	1224.2	2499.2	3723.4	2232.3	-35.5	2196.7
		-26.50	1321.2	2575.7	3896.9	2336.2	-35.5	2300.7
		-27.00	1100.5	2668.9	3769.4	2259.8	-35.5	2224.3
		-27.50	1132.0	2750.8	3882.8	2327.8	-35.5	2292.3
		-28.00	1094.5	2824.9	3919.4	2349.8	-35.5	2314.2
		-28.50	1085.8	2911.7	3997.6	2396.6	-35.5	2361.1
		-29.00	1074.2	2992.2	4066.4	2437.9	-35.5	2402.4
-29.50	1090.8	3056.9	4147.7	2486.6	-35.5	2451.1		
-30.00	1105.7	3138.6	4244.3	2544.6	-35.5	2509.0		
19-1008_21	1.78	-6.00	1028.7	273.3	1302.1	780.6	-110.9	669.7
		-6.50	835.6	353.4	1189.0	712.8	-110.9	601.9
		-7.00	781.9	433.1	1214.9	728.4	-110.9	617.5
		-7.50	775.3	531.1	1306.4	783.2	-110.9	672.3
		-8.00	765.4	622.9	1388.4	832.3	-110.9	721.4
		-8.50	692.8	715.6	1408.4	844.4	-110.9	733.5
		-9.00	682.9	763.6	1446.5	867.2	-110.9	756.3
		-9.50	836.9	799.7	1636.6	981.2	-110.9	870.3
		-10.00	831.9	854.7	1686.7	1011.2	-110.9	900.3
		-10.50	859.1	903.0	1762.1	1056.4	-110.9	945.5
		-11.00	854.9	958.4	1813.3	1087.1	-110.9	976.2
		-11.50	851.4	1028.3	1879.7	1126.9	-110.9	1016.0
		-12.00	818.0	1106.8	1924.8	1153.9	-110.9	1043.0
		-12.50	829.7	1167.1	1996.8	1197.1	-110.9	1086.2
		-13.00	816.0	1236.8	2052.7	1230.7	-110.9	1119.7
		-13.50	819.6	1313.9	2133.5	1279.1	-110.9	1168.2
		-14.00	752.8	1428.6	2181.4	1307.8	-110.9	1196.9
		-14.50	619.8	1543.5	2163.4	1297.0	-110.9	1186.1
		-15.00	521.5	1627.6	2149.2	1288.5	-110.9	1177.6
		-15.50	521.4	1689.0	2210.3	1325.1	-110.9	1214.2
		-16.00	433.7	1807.5	2241.2	1343.7	-110.9	1232.8
		-16.50	280.8	1925.9	2206.7	1323.0	-110.9	1212.0
		-17.00	300.0	1946.0	2246.1	1346.6	-110.9	1235.7
		-17.50	343.9	1969.5	2313.4	1386.9	-110.9	1276.0
		-18.00	435.6	2014.4	2450.0	1468.8	-110.9	1357.9
		-18.50	346.4	2144.2	2490.6	1493.2	-110.9	1382.2
		-19.00	307.6	2234.8	2542.4	1524.2	-110.9	1413.3
		-19.50	307.1	2257.8	2565.0	1537.8	-110.9	1426.9
		-20.00	311.0	2276.2	2587.2	1551.1	-110.9	1440.2
		-20.50	317.7	2294.3	2612.0	1566.0	-110.9	1455.1
-21.00	335.4	2312.6	2648.0	1587.5	-110.9	1476.6		
-21.50	352.1	2334.7	2686.8	1610.8	-110.9	1499.9		
-22.00	366.2	2360.3	2726.5	1634.6	-110.9	1523.7		
-22.50	369.7	2391.6	2761.3	1655.4	-110.9	1544.5		
-23.00	372.9	2422.6	2795.5	1676.0	-110.9	1565.1		
-23.50	395.6	2452.4	2848.0	1707.4	-110.9	1596.5		
-24.00	407.2	2487.8	2895.0	1735.6	-110.9	1624.7		
-24.50	405.3	2524.1	2929.5	1756.3	-110.9	1645.4		
-25.00	409.4	2562.4	2971.8	1781.6	-110.9	1670.7		
-25.50	407.9	2602.6	3010.4	1804.8	-110.9	1693.9		
-26.00	408.7	2641.0	3049.8	1828.4	-110.9	1717.5		
-26.50	411.0	2675.9	3086.8	1850.6	-110.9	1739.7		
-27.00	411.3	2711.6	3122.9	1872.2	-110.9	1761.3		
-27.50	433.1	2746.6	3179.8	1906.3	-110.9	1795.4		
-28.00	437.8	2784.5	3222.3	1931.8	-110.9	1820.9		
-28.50	439.6	2823.5	3263.2	1956.3	-110.9	1845.4		
-29.00	453.9	2861.4	3315.3	1987.6	-110.9	1876.7		
-29.50	465.7	2901.2	3367.0	2018.6	-110.9	1907.7		
-30.00	467.8	2943.8	3411.6	2045.3	-110.9	1934.4		
251.S01	-1.05	-6.00	673.9	417.3	1091.2	654.2	-12.2	642.0
		-6.50	430.4	503.1	933.5	559.6	-12.2	547.5
		-7.00	379.8	603.2	983.0	589.3	-12.2	577.1
		-7.50	278.9	700.0	978.9	586.8	-12.2	574.7
		-8.00	196.5	788.9	985.4	590.8	-12.2	578.6
		-8.50	110.3	848.8	959.1	575.0	-12.2	562.8
		-9.00	512.4	857.8	1370.2	821.5	-12.2	809.3
		-9.50	679.2	913.1	1592.3	954.6	-12.2	942.5
		-10.00	691.9	997.0	1688.9	1012.5	-12.2	1000.3
		-10.50	676.5	1095.6	1772.1	1062.4	-12.2	1050.2
		-11.00	657.0	1170.4	1827.4	1095.6	-12.2	1083.4
		-11.50	709.0	1215.9	1924.9	1154.0	-12.2	1141.9
-12.00	988.0	1261.1	2249.1	1348.4	-12.2	1336.2		

Project : ZWO380 Funderingen  
 Onderdeel : RLL-TBG380

Alle niveaus/hoogtes/peilmaten zijn t.o.v.: N.A.P.

sondering	maaiveld niveau	paalpunt niveau	Bezwijkdraagvermogen			Rekenwaarden		
			R <sub>b,real</sub> [kN]	R <sub>s,real</sub> [kN]	R <sub>c,real</sub> [kN]	R <sub>s,d</sub> [kN]	F <sub>hkd,d</sub> [kN]	R <sub>c,netto,d</sub> [kN]
251.S01	-1.05	-12.50	1058.4	1338.0	2396.4	1436.7	-12.2	1424.5
		-13.00	761.7	1428.8	2190.5	1313.2	-12.2	1301.1
		-13.50	782.8	1514.4	2297.2	1377.2	-12.2	1365.0
		-14.00	733.8	1633.4	2367.2	1419.2	-12.2	1407.0
		-14.50	624.8	1751.7	2376.5	1424.8	-12.2	1412.6
		-15.00	432.6	1879.7	2312.3	1386.3	-12.2	1374.1
		-15.50	1352.0	1937.0	3289.0	1971.8	-12.2	1959.6
		-16.00	1607.9	2052.5	3660.4	2194.5	-12.2	2182.3
		-16.50	1149.9	2177.6	3327.5	1994.9	-12.2	1982.7
		-17.00	1109.8	2301.3	3411.2	2045.1	-12.2	2032.9
		-17.50	1119.7	2419.4	3539.2	2121.8	-12.2	2109.6
		-18.00	1046.1	2531.0	3577.1	2144.5	-12.2	2132.3
		-18.50	903.9	2655.9	3559.8	2134.2	-12.2	2122.0
		-19.00	680.4	2731.0	3411.4	2045.2	-12.2	2033.0
		-19.50	529.9	2811.2	3341.1	2003.1	-12.2	1990.9
		-20.00	438.1	2908.5	3346.6	2006.3	-12.2	1994.2
		-20.50	310.4	3044.6	3355.0	2011.4	-12.2	1999.2
		-21.00	243.3	3187.9	3431.2	2057.1	-12.2	2044.9
		-21.50	220.6	3247.4	3468.0	2079.1	-12.2	2066.9
		-22.00	223.6	3266.0	3489.6	2092.1	-12.2	2079.9
		-22.50	261.7	3290.6	3552.3	2129.7	-12.2	2117.5
		-23.00	326.4	3330.0	3656.4	2192.1	-12.2	2179.9
		-23.50	432.2	3381.6	3813.8	2286.4	-12.2	2274.3
		-24.00	444.7	3451.4	3896.1	2335.8	-12.2	2323.6
		-24.50	461.6	3515.0	3976.6	2384.1	-12.2	2371.9
		-25.00	698.0	3572.7	4270.7	2560.4	-12.2	2548.2
		-25.50	1114.2	3676.3	4790.4	2872.0	-12.2	2859.8
		-26.00	1673.3	3828.1	5501.4	3298.2	-12.2	3286.0
		-26.50	2555.8	3974.3	6530.2	3915.0	-12.2	3902.8
		-27.00	1787.8	4099.5	5887.2	3529.5	-12.2	3517.3
-27.50	1843.6	4224.6	6068.1	3638.0	-12.2	3625.8		
-28.00	1760.1	4349.7	6109.8	3662.9	-12.2	3650.7		
-28.50	1097.7	4474.8	5572.5	3340.8	-12.2	3328.6		
-29.00	841.7	4599.7	5441.4	3262.3	-12.2	3250.1		
-29.50	778.6	4683.7	5462.3	3274.8	-12.2	3262.6		
-30.00	539.7	4783.8	5323.5	3191.5	-12.2	3179.4		
19-1008_29	0.79	-6.00	1333.7	757.2	2090.9	1253.5	-5.9	1247.6
		-6.50	1620.2	846.0	2466.2	1478.5	-5.9	1472.6
		-7.00	1549.9	948.4	2498.3	1497.8	-5.9	1491.9
		-7.50	1536.4	1054.8	2591.2	1553.5	-5.9	1547.6
		-8.00	1542.4	1169.2	2711.5	1625.6	-5.9	1619.7
		-8.50	1537.2	1282.7	2819.9	1690.6	-5.9	1684.7
		-9.00	1377.8	1381.5	2759.3	1654.3	-5.9	1648.4
		-9.50	571.1	1473.7	2044.8	1225.9	-5.9	1220.0
		-10.00	551.7	1559.9	2111.6	1266.0	-5.9	1260.1
		-10.50	506.4	1660.0	2166.4	1298.8	-5.9	1292.9
		-11.00	431.8	1759.3	2191.1	1313.6	-5.9	1307.7
		-11.50	266.0	1870.2	2136.2	1280.7	-5.9	1274.8
		-12.00	481.0	1922.4	2403.3	1440.8	-5.9	1434.9
		-12.50	383.7	2035.6	2419.3	1450.4	-5.9	1444.5
		-13.00	280.2	2122.8	2403.0	1440.7	-5.9	1434.8
		-13.50	290.8	2159.3	2450.2	1468.9	-5.9	1463.0
		-14.00	294.2	2202.4	2496.6	1496.8	-5.9	1490.9
		-14.50	303.8	2232.3	2536.1	1520.4	-5.9	1514.5
		-15.00	323.7	2257.8	2581.5	1547.7	-5.9	1541.8
		-15.50	403.0	2288.6	2691.6	1613.7	-5.9	1607.8
		-16.00	348.9	2367.0	2715.8	1628.2	-5.9	1622.3
		-16.50	362.4	2396.0	2758.3	1653.7	-5.9	1647.8
		-17.00	405.0	2425.2	2830.2	1696.7	-5.9	1690.8
		-17.50	1025.3	2467.5	3492.8	2094.0	-5.9	2088.1
		-18.00	1424.0	2570.8	3994.8	2395.0	-5.9	2389.1
		-18.50	1337.0	2695.9	4032.9	2417.8	-5.9	2411.9
		-19.00	918.3	2817.0	3735.3	2239.4	-5.9	2233.5
		-19.50	2199.8	2910.6	5110.3	3063.7	-5.9	3057.8
		-20.00	2679.2	3035.7	5714.9	3426.2	-5.9	3420.3
		-20.50	1797.9	3160.8	4958.7	2972.8	-5.9	2966.9
-21.00	1486.7	3285.9	4772.6	2861.3	-5.9	2855.4		
-21.50	1117.6	3411.0	4528.6	2715.0	-5.9	2709.1		
-22.00	940.5	3536.1	4476.6	2683.8	-5.9	2677.9		
-22.50	679.3	3681.3	4360.6	2614.3	-5.9	2608.4		
-23.00	625.9	3788.5	4414.4	2646.5	-5.9	2640.6		
-23.50	704.9	3862.7	4567.6	2738.4	-5.9	2732.5		
-24.00	660.0	3950.1	4610.1	2763.8	-5.9	2758.0		
-24.50	625.6	4038.9	4664.5	2796.4	-5.9	2790.5		
-25.00	581.1	4133.3	4714.4	2826.4	-5.9	2820.5		
-25.50	601.9	4191.9	4793.8	2874.0	-5.9	2868.1		
-26.00	601.4	4259.3	4860.7	2914.1	-5.9	2908.2		
-26.50	593.5	4322.1	4915.7	2947.0	-5.9	2941.1		
-27.00	574.7	4401.0	4975.7	2983.1	-5.9	2977.2		
-27.50	594.5	4460.6	5055.2	3030.7	-5.9	3024.8		
-28.00	581.1	4518.8	5099.8	3057.4	-5.9	3051.5		
-28.50	584.6	4576.5	5161.1	3094.2	-5.9	3088.3		
-29.00	803.1	4640.1	5443.2	3263.3	-5.9	3257.4		
-29.50	961.0	4740.5	5701.6	3418.2	-5.9	3412.3		
-30.00	807.4	4825.6	5633.1	3377.1	-5.9	3371.2		
283.S02	0.17	-6.00	1139.4	567.0	1706.4	1023.0	-11.9	1011.1
		-6.50	1184.4	639.1	1823.5	1093.2	-11.9	1081.3
		-7.00	1149.0	726.6	1875.7	1124.5	-11.9	1112.6
		-7.50	1190.8	795.0	1985.8	1190.5	-11.9	1178.6
		-8.00	1246.8	862.6	2109.4	1264.6	-11.9	1252.8
		-8.50	1241.4	944.8	2186.2	1310.7	-11.9	1298.8
-9.00	1225.9	1020.5	2246.3	1346.7	-11.9	1334.8		
-9.50	939.5	1084.6	2024.2	1213.5	-11.9	1201.7		
-10.00	934.9	1156.8	2091.7	1254.0	-11.9	1242.1		

Project : ZWO380 Funderingen  
Onderdeel : RLL-TBG380

Alle niveaus/hoogtes/peilmaten zijn t.o.v.: N.A.P.

sondering	maaiveld niveau	paalpunt niveau	Bezwijkdraagvermogen			Rekenwaarden		
			R <sub>b,real</sub> [kN]	R <sub>s,real</sub> [kN]	R <sub>c,real</sub> [kN]	R <sub>d</sub> [kN]	F <sub>hkd</sub> [kN]	R <sub>netto;d</sub> [kN]
283.S02	0.17	-10.50	921.1	1226.4	2147.4	1287.4	-11.9	1275.5
		-11.00	908.8	1294.4	2203.3	1320.9	-11.9	1309.0
		-11.50	831.7	1367.5	2199.1	1318.4	-11.9	1306.5
		-12.00	1191.8	1414.3	2606.0	1562.4	-11.9	1550.5
		-12.50	1341.2	1495.5	2836.7	1700.6	-11.9	1688.8
		-13.00	1486.9	1585.8	3072.7	1842.1	-11.9	1830.3
		-13.50	1632.9	1686.4	3319.3	1990.0	-11.9	1978.1
		-14.00	1668.6	1805.8	3474.4	2083.0	-11.9	2071.1
		-14.50	1643.0	1925.2	3568.2	2139.2	-11.9	2127.3
		-15.00	1600.7	2031.8	3632.5	2177.8	-11.9	2165.9
		-15.50	1823.4	2123.0	3946.4	2366.0	-11.9	2354.1
		-16.00	1977.7	2223.0	4200.7	2518.4	-11.9	2506.5
		-16.50	2147.5	2334.4	4481.9	2687.0	-11.9	2675.1
		-17.00	2482.4	2453.7	4936.2	2959.3	-11.9	2947.4
		-17.50	2534.8	2578.8	5113.6	3065.7	-11.9	3053.8
		-18.00	2411.3	2703.9	5115.2	3066.7	-11.9	3054.8
		-18.50	2452.7	2829.0	5281.8	3166.5	-11.9	3154.6
		-19.00	2493.9	2954.2	5448.1	3266.2	-11.9	3254.4
		-19.50	2506.7	3079.3	5586.0	3348.9	-11.9	3337.0
		-20.00	2361.0	3204.4	5565.4	3336.6	-11.9	3324.7
		-20.50	2585.0	3323.9	5908.9	3542.5	-11.9	3530.6
		-21.00	2877.2	3449.0	6326.2	3792.7	-11.9	3780.8
		-21.50	2917.2	3574.1	6491.3	3891.7	-11.9	3879.8
		-22.00	2924.8	3699.3	6624.0	3971.2	-11.9	3959.3
		-22.50	2938.1	3824.4	6762.5	4054.3	-11.9	4042.4
		-23.00	2991.4	3949.5	6940.9	4161.2	-11.9	4149.3
		-23.50	3339.1	4074.6	7413.7	4444.7	-11.9	4432.8
		-24.00	2850.0	4199.7	7049.7	4226.4	-11.9	4214.5
		-24.50	1247.6	4324.8	5572.5	3340.8	-11.9	3328.9
		-25.00	1009.8	4449.9	5459.8	3273.2	-11.9	3261.3
-25.50	749.8	4575.1	5324.9	3192.4	-11.9	3180.5		
-26.00	622.3	4700.2	5322.5	3190.9	-11.9	3179.0		
-26.50	441.6	4831.9	5273.5	3161.6	-11.9	3149.7		
-27.00	459.1	4877.6	5336.7	3199.5	-11.9	3187.6		
-27.50	484.7	4920.9	5405.6	3240.8	-11.9	3228.9		
-28.00	418.2	4975.4	5393.6	3233.6	-11.9	3221.7		
-28.50	385.3	5044.5	5429.8	3255.3	-11.9	3243.4		
-29.00	377.2	5093.8	5471.0	3280.0	-11.9	3268.1		
-29.50	370.4	5137.1	5507.5	3301.9	-11.9	3290.0		
19-1008_35	0.92	-6.00	901.7	663.9	1565.6	938.6	-7.3	931.3
		-6.50	881.9	717.6	1599.5	958.9	-7.3	951.6
		-7.00	884.1	761.6	1645.7	986.6	-7.3	979.3
		-7.50	963.8	806.7	1770.5	1061.4	-7.3	1054.1
		-8.00	953.5	869.3	1822.8	1092.8	-7.3	1085.5
		-8.50	927.8	932.4	1860.2	1115.2	-7.3	1107.9
		-9.00	938.6	980.6	1919.2	1150.6	-7.3	1143.3
		-9.50	990.2	1029.2	2019.4	1210.7	-7.3	1203.4
		-10.00	990.6	1087.9	2078.5	1246.1	-7.3	1238.8
		-10.50	1064.6	1142.9	2207.5	1323.4	-7.3	1316.1
		-11.00	1027.1	1237.6	2264.6	1357.7	-7.3	1350.4
		-11.50	986.2	1318.1	2304.3	1381.5	-7.3	1374.2
		-12.00	973.2	1373.9	2347.1	1407.1	-7.3	1399.8
		-12.50	1098.4	1422.0	2520.5	1511.1	-7.3	1503.8
		-13.00	1260.8	1486.3	2747.0	1646.9	-7.3	1639.6
		-13.50	1337.6	1562.0	2899.7	1738.4	-7.3	1731.1
		-14.00	1573.3	1641.2	3214.4	1927.1	-7.3	1919.8
		-14.50	1588.8	1738.3	3327.1	1994.6	-7.3	1987.3
		-15.00	1499.0	1835.4	3334.4	1999.1	-7.3	1991.7
		-15.50	1514.4	1933.9	3448.2	2067.3	-7.3	2060.0
		-16.00	1508.9	2034.7	3543.7	2124.5	-7.3	2117.2
		-16.50	1435.2	2136.1	3571.3	2141.1	-7.3	2133.8
		-17.00	1418.0	2223.1	3641.1	2182.9	-7.3	2175.6
		-17.50	1621.1	2297.0	3918.1	2349.0	-7.3	2341.7
		-18.00	1593.3	2395.2	3988.4	2391.1	-7.3	2383.8
		-18.50	1740.2	2483.8	4223.9	2532.3	-7.3	2525.0
		-19.00	1747.1	2583.6	4330.7	2596.3	-7.3	2589.0
		-19.50	1800.4	2682.3	4482.7	2687.5	-7.3	2680.1
		-20.00	2120.2	2784.1	4904.3	2940.2	-7.3	2932.9
		-20.50	2149.0	2909.2	5058.2	3032.5	-7.3	3025.2
-21.00	2189.8	3034.3	5224.1	3132.0	-7.3	3124.7		
-21.50	2274.2	3159.4	5433.6	3257.6	-7.3	3250.3		
-22.00	2642.9	3281.1	5924.0	3551.6	-7.3	3544.3		
-22.50	2427.0	3406.3	5833.3	3497.2	-7.3	3489.8		
-23.00	2440.1	3531.4	5971.5	3580.0	-7.3	3572.7		
-23.50	1961.0	3656.5	5617.4	3367.8	-7.3	3360.5		
-24.00	1922.6	3781.6	5704.2	3419.8	-7.3	3412.5		
-24.50	1902.3	3903.9	5806.2	3480.9	-7.3	3473.6		
-25.00	1860.3	4021.4	5881.8	3526.2	-7.3	3518.9		
-25.50	1609.6	4155.9	5765.5	3456.5	-7.3	3449.2		
-26.00	1858.7	4281.5	6140.2	3681.2	-7.3	3673.9		
-26.50	2265.9	4390.3	6656.2	3990.6	-7.3	3983.3		
-27.00	2367.7	4515.4	6883.1	4126.6	-7.3	4119.3		
-27.50	2424.7	4640.5	7065.2	4235.7	-7.3	4228.4		
-28.00	2440.4	4765.7	7206.1	4320.2	-7.3	4312.9		
-28.50	2704.0	4890.8	7594.8	4553.2	-7.3	4545.9		
-29.00	2838.3	5015.9	7854.2	4708.7	-7.3	4701.4		
-29.50	1489.9	5141.0	6630.9	3975.3	-7.3	3968.0		
-30.00	1230.7	5266.1	6496.8	3895.0	-7.3	3887.7		
312.S03	3.78	-6.00	583.8	822.7	1406.5	843.2	0.0	843.2
		-6.50	518.6	917.6	1436.3	861.1	0.0	861.1
		-7.00	398.1	1028.8	1426.9	855.5	0.0	855.5
		-7.50	589.7	1096.3	1686.0	1010.8	0.0	1010.8
		-8.00	1623.7	1169.8	2793.5	1674.8	0.0	1674.8
-8.50	1517.1	1294.9	2812.0	1685.8	0.0	1685.8		

Project : ZWO380 Funderingen  
Onderdeel : RLL-TBG380

Alle niveaus/hoogtes/peilmaten zijn t.o.v.: N.A.P.

sondering	maaiveld niveau	paalpunt niveau	Bezwijkdraagvermogen			Rekenwaarden		
			R <sub>z,real</sub> [kN]	R <sub>z,real</sub> [kN]	R <sub>z,real</sub> [kN]	R <sub>z,d</sub> [kN]	F <sub>nk;d</sub> [kN]	R <sub>z,netto;d</sub> [kN]
312.S03	3.78	-9.00	1615.5	1420.0	3035.5	1819.8	0.0	1819.8
		-9.50	1607.8	1545.1	3153.0	1890.3	0.0	1890.3
		-10.00	1720.3	1670.3	3390.6	2032.7	0.0	2032.7
		-10.50	1950.1	1793.9	3744.0	2244.6	0.0	2244.6
		-11.00	1717.0	1910.5	3627.5	2174.8	0.0	2174.8
		-11.50	1778.5	2035.6	3814.2	2286.7	0.0	2286.7
		-12.00	1840.2	2160.7	4000.8	2398.6	0.0	2398.6
		-12.50	1707.0	2285.8	3992.8	2393.8	0.0	2393.8
		-13.00	1645.8	2407.3	4053.0	2429.9	0.0	2429.9
		-13.50	1836.1	2495.5	4331.6	2596.9	0.0	2596.9
		-14.00	1852.4	2595.6	4448.0	2666.7	0.0	2666.7
		-14.50	1792.2	2695.7	4487.8	2690.5	0.0	2690.5
		-15.00	1688.2	2791.4	4479.6	2685.6	0.0	2685.6
		-15.50	1667.9	2891.5	4559.4	2733.5	0.0	2733.5
		-16.00	1630.2	2988.3	4618.5	2768.9	0.0	2768.9
		-16.50	1539.2	3088.4	4627.6	2774.3	0.0	2774.3
		-17.00	1477.9	3180.9	4658.8	2793.0	0.0	2793.0
		-17.50	1525.2	3253.2	4778.4	2864.8	0.0	2864.8
		-18.00	945.4	3330.8	4276.2	2563.7	0.0	2563.7
		-18.50	945.7	3428.2	4374.0	2622.3	0.0	2622.3
		-19.00	940.6	3530.6	4471.2	2680.6	0.0	2680.6
		-19.50	788.6	3636.8	4425.5	2653.2	0.0	2653.2
		-20.00	636.3	3739.1	4375.3	2623.1	0.0	2623.1
		-20.50	1120.5	3828.6	4949.1	2967.1	0.0	2967.1
		-21.00	1325.4	3927.5	5252.9	3149.2	0.0	3149.2
		-21.50	1433.6	4019.4	5453.1	3269.2	0.0	3269.2
		-22.00	1640.1	4123.3	5763.3	3455.2	0.0	3455.2
		-22.50	1716.0	4245.3	5961.3	3573.9	0.0	3573.9
		-23.00	1750.6	4368.2	6118.8	3668.3	0.0	3668.3
		-23.50	1778.2	4487.4	6265.6	3756.4	0.0	3756.4
-24.00	2001.0	4596.6	6597.6	3955.4	0.0	3955.4		
-24.50	2029.3	4721.8	6751.1	4047.4	0.0	4047.4		
-25.00	1130.0	4846.9	5976.9	3583.3	0.0	3583.3		
-25.50	993.6	4964.4	5958.0	3571.9	0.0	3571.9		
-26.00	818.5	5069.4	5887.8	3529.9	0.0	3529.9		
-26.50	687.8	5191.8	5879.6	3524.9	0.0	3524.9		
-27.00	500.1	5314.2	5814.2	3485.7	0.0	3485.7		
-27.50	478.1	5379.8	5857.8	3511.9	0.0	3511.9		
-28.00	467.4	5431.8	5899.2	3536.7	0.0	3536.7		
-28.50	466.1	5471.7	5937.8	3559.8	0.0	3559.8		
-29.00	471.9	5510.9	5982.8	3586.8	0.0	3586.8		
-29.50	532.8	5556.5	6089.3	3650.7	0.0	3650.7		
19-1008_43	9.88	-6.00	835.3	723.2	1558.5	934.3	0.0	934.3
		-6.50	1326.8	774.2	2101.1	1259.6	0.0	1259.6
		-7.00	1350.2	871.4	2221.6	1331.9	0.0	1331.9
		-7.50	1378.9	964.7	2343.7	1405.1	0.0	1405.1
		-8.00	1415.6	1061.9	2477.5	1485.3	0.0	1485.3
		-8.50	1455.9	1152.5	2608.4	1563.8	0.0	1563.8
		-9.00	1498.9	1245.2	2744.1	1645.1	0.0	1645.1
		-9.50	1522.3	1340.0	2862.4	1716.0	0.0	1716.0
		-10.00	1741.3	1426.5	3167.8	1899.2	0.0	1899.2
		-10.50	1894.4	1530.6	3425.0	2053.4	0.0	2053.4
		-11.00	1798.3	1655.7	3454.0	2070.8	0.0	2070.8
		-11.50	1767.6	1780.8	3548.5	2127.4	0.0	2127.4
		-12.00	1741.4	1905.8	3647.3	2186.6	0.0	2186.6
		-12.50	1641.5	2029.9	3671.4	2201.1	0.0	2201.1
		-13.00	1607.4	2122.3	3729.6	2236.0	0.0	2236.0
		-13.50	1726.0	2201.7	3927.7	2354.7	0.0	2354.7
		-14.00	1736.1	2294.4	4030.5	2416.4	0.0	2416.4
		-14.50	1656.3	2394.5	4050.8	2428.5	0.0	2428.5
		-15.00	2074.2	2482.0	4556.3	2731.6	0.0	2731.6
		-15.50	2100.7	2591.0	4691.7	2812.8	0.0	2812.8
		-16.00	1947.2	2711.3	4658.5	2792.9	0.0	2792.9
		-16.50	1790.2	2836.4	4626.6	2773.8	0.0	2773.8
		-17.00	1356.4	2961.5	4317.9	2588.7	0.0	2588.7
		-17.50	1245.2	3082.0	4327.2	2594.2	0.0	2594.2
		-18.00	1214.4	3191.1	4405.5	2641.2	0.0	2641.2
		-18.50	1167.2	3288.7	4455.9	2671.4	0.0	2671.4
		-19.00	1108.6	3386.5	4495.1	2694.9	0.0	2694.9
		-19.50	1143.7	3465.6	4609.3	2763.4	0.0	2763.4
		-20.00	1280.4	3547.2	4827.6	2894.2	0.0	2894.2
		-20.50	1343.2	3650.3	4993.5	2993.7	0.0	2993.7
-21.00	1413.0	3769.9	5182.9	3107.2	0.0	3107.2		
-21.50	1825.8	3868.8	5694.6	3414.0	0.0	3414.0		
-22.00	2449.7	3980.9	6430.6	3855.3	0.0	3855.3		
-22.50	2000.5	4106.0	6106.5	3661.0	0.0	3661.0		
328.S02	10.17	-6.00	1077.5	1234.9	2312.4	1386.3	0.0	1386.3
		-6.50	917.3	1335.0	2252.3	1350.3	0.0	1350.3
		-7.00	1062.7	1403.7	2466.4	1478.6	0.0	1478.6
		-7.50	1116.7	1490.8	2607.5	1563.2	0.0	1563.2
		-8.00	1151.6	1586.8	2738.4	1641.7	0.0	1641.7
		-8.50	1147.5	1685.3	2832.8	1698.3	0.0	1698.3
		-9.00	1262.1	1781.4	3043.5	1824.6	0.0	1824.6
		-9.50	1468.4	1863.6	3332.0	1997.6	0.0	1997.6
		-10.00	1647.2	1956.4	3603.6	2160.4	0.0	2160.4
		-10.50	1733.7	2053.8	3787.5	2270.7	0.0	2270.7
		-11.00	1762.6	2165.7	3928.3	2355.1	0.0	2355.1
		-11.50	1768.9	2280.7	4049.6	2427.8	0.0	2427.8
		-12.00	1765.2	2391.8	4157.0	2492.2	0.0	2492.2
		-12.50	1810.6	2492.2	4302.8	2579.6	0.0	2579.6
		-13.00	1868.4	2590.1	4458.6	2673.0	0.0	2673.0
-13.50	1546.7	2689.2	4235.9	2539.5	0.0	2539.5		
-14.00	1487.6	2789.2	4276.9	2564.1	0.0	2564.1		
-14.50	1485.4	2886.4	4371.8	2621.0	0.0	2621.0		

Project : ZWO380 Funderingen  
Onderdeel : RLL-TBG380

Alle niveaus/hoogtes/peilmaten zijn t.o.v.: N.A.P.

sondering	maaiveld niveau	paalpunt niveau	Bezwijkdraagvermogen			Rekenwaarden		
			$R_{b,real}$ [kN]	$R_{s,real}$ [kN]	$R_{c,real}$ [kN]	$R_{b;d}$ [kN]	$F_{nk;d}$ [kN]	$R_{c,netto;d}$ [kN]
328.S02	10.17	-15.00	1446.8	2987.5	4434.3	2658.5	0.0	2658.5
		-15.50	1354.8	3087.4	4442.3	2663.2	0.0	2663.2
		-16.00	1425.7	3186.6	4612.3	2765.1	0.0	2765.1
		-16.50	1507.8	3290.3	4798.1	2876.6	0.0	2876.6
		-17.00	1550.0	3415.5	4965.4	2976.9	0.0	2976.9
		-17.50	1493.0	3540.6	5033.6	3017.7	0.0	3017.7
		-18.00	941.5	3684.2	4625.7	2773.2	0.0	2773.2
		-18.50	1740.9	3773.2	5514.1	3305.8	0.0	3305.8
		-19.00	1778.9	3885.2	5664.2	3395.8	0.0	3395.8
		-19.50	1968.5	4004.7	5973.2	3581.1	0.0	3581.1
		-20.00	2067.5	4129.8	6197.3	3715.4	0.0	3715.4
		-20.50	2282.0	4254.9	6536.9	3919.0	0.0	3919.0
		-21.00	2376.8	4380.0	6756.8	4050.9	0.0	4050.9
		-21.50	2490.7	4505.1	6995.9	4194.2	0.0	4194.2
		-22.00	2271.8	4630.3	6902.0	4137.9	0.0	4137.9
		-22.50	2358.9	4755.4	7114.3	4265.2	0.0	4265.2
		-23.00	2150.6	4880.5	7031.1	4215.3	0.0	4215.3
		-23.50	2159.3	5005.6	7164.9	4295.5	0.0	4295.5
		-24.00	2052.2	5130.7	7182.9	4306.3	0.0	4306.3
		-24.50	2073.8	5235.0	7308.8	4381.8	0.0	4381.8
		-25.00	1957.7	5335.1	7292.8	4372.2	0.0	4372.2
		-25.50	2064.4	5433.2	7497.6	4494.9	0.0	4494.9
		-26.00	1625.6	5533.3	7158.9	4291.9	0.0	4291.9
		-26.50	1703.8	5638.9	7342.7	4402.1	0.0	4402.1

### REKENGEGEVENS SI Ø610/850 druk

Berekening : Ontwerpend  
Rekenmethode : Drukpalen volgens NEN-EN 1997-1, art. 7.6.2  
Sondering(en) : 19-1008\_1, 19-1008\_6, 166.S01, 19-1008\_11, 19-1008\_12  
: 19-1008\_17, 19-1008\_20, 19-1008\_21, 251.S01, 19-1008\_29  
: 283.S02, 19-1008\_35, 312.S03, 19-1008\_43, 328.S02

Stijf bouwwerk : NEE  
Paalgroep : NEE  
Aantal sonderingen : 15  
Factor  $\xi_{3(n-1)}$  : 1.39 (handmatig)  
Factor  $\xi_{3(gem)}$  : 1.39 (handmatig)  
Factor  $\xi_{4(min)}$  : 1.39 (handmatig)  
Weerstandsfactor  $\gamma_R$  : 1.20  
 $\gamma_{F;nk}$  : 1.0  
 $R_{b,real,max;i}$  begrenzen op  $0.75 * R_{b,real,max;i}$  : NEE  
UGT draagvermogen zonder negatieve kleef : NEE

Paal : SI Ø610/850  
Niveau paalkop [m] : N.A.P. 0.00  
Bovenbel. [kN/m²] : 0.00

### PAALPUNTNIVEAUS SI Ø610/850

Alle niveaus/hoogtes/peilmaten zijn t.o.v. : N.A.P.

Nr	Beginniveau [m]	Eindniveau [m]	Stapgrootte [m]
1	-7.00	-30.00	0.50

Project : ZWO380 Funderingen  
 Onderdeel : RLL-TBG380

**RESULTATEN SI Ø610/850 druk (n=1)**

Alle niveaus/hoogtes/peilmaten zijn t.o.v.: N.A.P.

Sondering	19-1008_1	19-1008_6	166.S01	19-1008_11	19-1008_12	19-1008_17
Niveau [m]	F <sub>nettoord</sub> [kN]	F <sub>nettoord</sub> [kN]	F <sub>nettoord</sub> [kN]	F <sub>nettoord</sub> [kN]	F <sub>nettoord</sub> [kN]	F <sub>nettoord</sub> [kN]
-7.00	-67	<b>3372</b>	2403	106	1755	-34
-7.50	-8	<b>3882</b>	2529	240	1722	-87
-8.00	8	<b>4221</b>	2678	279	1628	-59
-8.50	17	<b>4466</b>	2837	314	1577	-31
-9.00	149	<b>4590</b>	2887	354	1597	-10
-9.50	190	<b>4714</b>	2991	356	1622	387
-10.00	232	<b>5436</b>	2873	401	1624	207
-10.50	311	<b>5511</b>	2925	433	1652	693
-11.00	444	<b>5502</b>	3017	475	1642	1534
-11.50	511	<b>5629</b>	2985	492	1692	1699
-12.00	553	<b>5716</b>	2976	455	1704	1612
-12.50	1013	<b>5752</b>	3029	1101	1714	1756
-13.00	1116	<b>5798</b>	3253	1342	1751	1810
-13.50	1259	<b>6087</b>	3635	1453	1833	1894
-14.00	1478	<b>6180</b>	3778	1561	1869	1990
-14.50	1731	<b>6272</b>	3915	1658	1900	2296
-15.00	1836	<b>6035</b>	4057	1742	1930	2502
-15.50	1790	<b>5033</b>	4455	1835	2022	1857
-16.00	2041	<b>5019</b>	4621	2063	2071	1866
-16.50	2198	<b>5080</b>	4714	2158	2120	1951
-17.00	2641	<b>5070</b>	4780	2251	2183	2064
-17.50	3099	<b>5062</b>	4919	2771	2292	2003
-18.00	3189	<b>5498</b>	5056	3232	2529	1954
-18.50	2898	<b>6133</b>	5186	3433	2621	2358
-19.00	2917	<b>6248</b>	5284	3547	3006	2449
-19.50	2887	<b>6366</b>	5347	3616	3224	2552
-20.00	2860	<b>6495</b>	0	3761	3505	2672
-20.50	2992	<b>6609</b>	0	3283	3478	2851
-21.00	3114	<b>6890</b>	0	3352	3892	2798
-21.50	4304	0	0	3371	4038	3154
-22.00	<b>5555</b>	0	0	3242	4197	3186
-22.50	<b>5648</b>	0	0	3239	4290	3246
-23.00	<b>5740</b>	0	0	3221	4320	3257
-23.50	<b>5833</b>	0	0	3495	4047	3275
-24.00	<b>5926</b>	0	0	3581	4053	3357
-24.50	<b>6019</b>	0	0	3628	3991	3414
-25.00	<b>6112</b>	0	0	3691	3890	3488
-25.50	<b>6204</b>	0	0	4470	3914	3562
-26.00	<b>6297</b>	0	0	4567	3993	3663
-26.50	<b>6390</b>	0	0	4643	4066	2996
-27.00	<b>6483</b>	0	0	4755	4128	3021
-27.50	<b>6576</b>	0	0	4906	4163	3079
-28.00	<b>6668</b>	0	0	5270	4810	3123
-28.50	<b>6761</b>	0	0	5485	5278	3111
-29.00	<b>6854</b>	0	0	5847	0	3015
-29.50	<b>6947</b>	0	0	6505	0	3656
-30.00	0	0	0	<b>6706</b>	0	4113



Project : ZWO380 Funderingen  
 Onderdeel : RLL-TBG380

**RESULTATEN SI Ø610/850 druk (n=1)**

Alle niveaus/hoogtes/peilmaten zijn t.o.v.: N.A.P.

Niveau	19-1008_20	19-1008_21	251.S01	19-1008_29	283.S02	19-1008_35
[m]	F <sub>netto;d</sub> [kN]	F <sub>netto;d</sub> [kN]	F <sub>netto;d</sub> [kN]	F <sub>netto;d</sub> [kN]	F <sub>netto;d</sub> [kN]	F <sub>netto;d</sub> [kN]
-7.00	644	863	778	2033	1532	1386
-7.50	580	924	754	2154	1673	1476
-8.00	602	996	746	2244	1746	1510
-8.50	647	986	736	2070	1802	1533
-9.00	675	1030	1137	1521	1606	1588
-9.50	692	1190	1268	1589	1653	1660
-10.00	657	1258	1345	1656	1701	1738
-10.50	809	1319	1397	1689	1740	1811
-11.00	819	1356	1428	1694	1780	1846
-11.50	786	1403	1502	1748	1783	1867
-12.00	828	1466	1784	1818	2165	1896
-12.50	861	1441	1641	1831	2343	2096
-13.00	873	1529	1728	1820	2549	2244
-13.50	975	1590	1809	1855	2696	2371
-14.00	980	1545	1858	1888	2824	2610
-14.50	1013	1577	1854	1917	2880	2617
-15.00	1052	1676	1817	1983	2947	2708
-15.50	1081	1592	2704	2046	3174	2793
-16.00	1114	1602	2534	2052	3419	2858
-16.50	1140	1549	2595	2085	3628	2862
-17.00	1186	1591	2712	2194	4002	2924
-17.50	1361	1703	2781	2890	4033	3147
-18.00	1424	1732	2790	3199	4179	3241
-18.50	1476	1764	2489	3209	4307	3423
-19.00	1584	1801	2533	3087	4433	3502
-19.50	1669	1818	2509	4145	4533	3659
-20.00	1665	1833	2504	3788	4553	3983
-20.50	1658	1853	2528	3650	4906	4094
-21.00	1671	1884	2573	3552	5158	4215
-21.50	1702	1913	2596	3486	<b>5289</b>	4482
-22.00	1733	1944	2612	3429	5388	4582
-22.50	1769	1973	2699	3340	5484	4701
-23.00	2148	2000	2748	3376	5681	4410
-23.50	2310	2042	2887	3466	4956	4475
-24.00	2472	2071	2947	3538	4283	4561
-24.50	2603	2101	3025	3563	4156	4633
-25.00	2694	2131	3263	3592	4125	4681
-25.50	2791	2162	3713	3654	4032	4570
-26.00	2907	2191	4578	3696	4008	4891
-26.50	2817	2221	4481	3743	3975	5319
-27.00	2897	2250	4620	3784	4034	5494
-27.50	2940	2296	4609	3834	4008	5627
-28.00	3017	2329	4253	3877	4046	5723
-28.50	3098	2359	4133	3985	4081	6007
-29.00	3161	2400	4106	4351	4110	5097
-29.50	3225	2440	4067	4318	0	4994
-30.00	3139	2476	4028	4271	0	4864

Project : ZWO380 Funderingen  
 Onderdeel : RLL-TBG380

**RESULTATEN SI Ø610/850 druk (n=1)**

Alle niveaus/hoogtes/peilmaten zijn t.o.v.: N.A.P.

Sondering 312.S03 19-1008\_43 328.S02

Niveau [m]	F <sub>netto;d</sub> [kN]	F <sub>netto;d</sub> [kN]	F <sub>netto;d</sub> [kN]
-7.00	1129	1863	1995
-7.50	1533	1963	2102
-8.00	2177	2063	2199
-8.50	2334	2160	2261
-9.00	2505	2260	2509
-9.50	2576	2344	2671
-10.00	2759	2659	2873
-10.50	2789	2723	3038
-11.00	2922	2793	3180
-11.50	3052	2903	3252
-12.00	3198	2998	3356
-12.50	3160	3010	3464
-13.00	3331	3054	3287
-13.50	3532	3216	3349
-14.00	3603	3295	3414
-14.50	3556	3294	3494
-15.00	3590	3732	3543
-15.50	3638	3660	3519
-16.00	3713	3554	3672
-16.50	3704	3386	3825
-17.00	3718	3370	3956
-17.50	3238	3430	3997
-18.00	3338	3481	3632
-18.50	3411	3511	4395
-19.00	3482	3530	4499
-19.50	3422	3625	4746
-20.00	3443	3827	4908
-20.50	3866	3937	5184
-21.00	4116	4121	5348
-21.50	4319	4655	5280
-22.00	4521	4777	5436
-22.50	4667	0	5386
-23.00	4774	0	5520
-23.50	4944	0	5590
-24.00	5177	0	5668
-24.50	4574	0	5787
-25.00	4521	0	5707
-25.50	4449	0	5501
-26.00	4444	0	0
-26.50	4436	0	0
-27.00	4401	0	0
-27.50	4429	0	0
-28.00	4458	0	0
-28.50	4487	0	0
-29.00	4563	0	0
-29.50	0	0	0
-30.00	0	0	0

Project : ZWO380 Funderingen  
 Onderdeel : RLL-TBG380

**SAMENVATTINGSTABEL SI Ø610/850 druk (n=1)**

**Uitgangspunten**

- paal : SI Ø610/850  
 - paaltype : In de grond gevormde geschroefde paal; groutinjectie  
 - schachtafmeting : 730 mm  
 Paalklassefactor  $\alpha_p$  : 0.63  
 Factor  $\alpha_s$  (tabel 7.c EC 7.1) : 0.009 (zandlagen; voor kleilagen zie tabel 7.d)  
 Correlatiefactor  $\xi_{s(n=1)}$  : 1.39

Alle niveaus/hoogtes/peilmaten zijn t.o.v.: N.A.P.

sondering	maaiveld paalpunt		Bezwijkdraagvermogen			Rekenwaarden		
	niveau	niveau	$R_{e,real}$ [kN]	$R_{s,real}$ [kN]	$R_{c,real}$ [kN]	$R_{e;d}$ [kN]	$F_{nk;d}$ [kN]	$R_{z,netto;d}$ [kN]
19-1008_1	2.12	-7.00	126.5	0.0	126.5	75.8	-142.7	-66.9
		-7.50	221.6	2.9	224.5	134.6	-142.7	-8.1
		-8.00	215.1	37.2	252.2	151.2	-142.7	8.5
		-8.50	190.7	75.9	266.6	159.8	-142.7	17.1
		-9.00	399.3	87.6	486.9	291.9	-142.7	149.1
		-9.50	403.0	151.7	554.7	332.5	-142.7	189.8
		-10.00	416.9	208.7	625.6	375.1	-142.7	232.3
		-10.50	481.1	275.4	756.5	453.5	-142.7	310.8
		-11.00	657.5	320.8	978.2	586.5	-142.7	443.7
		-11.50	691.3	399.6	1090.9	654.0	-142.7	511.3
		-12.00	658.8	501.0	1159.8	695.3	-142.7	552.6
		-12.50	1360.0	568.3	1928.3	1156.0	-142.7	1013.3
		-13.00	1422.5	676.8	2099.3	1258.6	-142.7	1115.8
		-13.50	1552.7	785.2	2337.9	1401.6	-142.7	1258.9
		-14.00	1825.6	878.6	2704.1	1621.2	-142.7	1478.4
		-14.50	2124.2	1001.7	3125.8	1874.0	-142.7	1731.3
		-15.00	2186.3	1113.8	3300.1	1978.5	-142.7	1835.7
		-15.50	1986.3	1236.7	3223.0	1932.3	-142.7	1789.5
		-16.00	2300.4	1341.9	3642.3	2183.6	-142.7	2040.9
		-16.50	2446.6	1457.8	3904.4	2340.8	-142.7	2198.0
		-17.00	3066.9	1575.6	4642.6	2783.3	-142.7	2640.6
		-17.50	3693.9	1713.5	5407.4	3241.8	-142.7	3099.1
		-18.00	3688.4	1868.3	5556.8	3331.4	-142.7	3188.7
		-18.50	3048.8	2023.2	5072.0	3040.7	-142.7	2898.0
		-19.00	2925.1	2178.0	5103.0	3059.4	-142.7	2916.6
		-19.50	2721.1	2332.8	5053.9	3029.9	-142.7	2887.2
		-20.00	2484.0	2523.8	5007.9	3002.3	-142.7	2859.6
		-20.50	2506.7	2722.1	5228.8	3134.8	-142.7	2992.0
		-21.00	2503.8	2928.5	5432.3	3256.8	-142.7	3114.1
-21.50	4346.4	3070.6	7417.0	4446.6	-142.7	4303.9		
-22.00	6278.1	3225.4	9503.5	5697.6	-142.7	5554.8		
-22.50	6278.1	3380.2	9658.3	5790.4	-142.7	5647.6		
-23.00	6278.1	3535.0	9813.1	5883.2	-142.7	5740.4		
-23.50	6278.1	3689.8	9967.9	5976.0	-142.7	5833.2		
-24.00	6278.1	3844.6	10122.7	6068.8	-142.7	5926.0		
-24.50	6278.1	3999.4	10277.5	6161.6	-142.7	6018.8		
-25.00	6278.1	4154.2	10432.3	6254.4	-142.7	6111.7		
-25.50	6278.1	4309.1	10587.1	6347.2	-142.7	6204.5		
-26.00	6278.1	4463.9	10741.9	6440.0	-142.7	6297.3		
-26.50	6278.1	4618.7	10896.7	6532.8	-142.7	6390.1		
-27.00	6278.1	4773.5	11051.5	6625.6	-142.7	6482.9		
-27.50	6278.1	4928.3	11206.3	6718.4	-142.7	6575.7		
-28.00	6278.1	5083.1	11361.1	6811.2	-142.7	6668.5		
-28.50	6278.1	5237.9	11515.9	6904.0	-142.7	6761.3		
-29.00	6278.1	5392.7	11670.7	6996.8	-142.7	6854.1		
-29.50	6278.1	5547.5	11825.5	7089.7	-142.7	6946.9		
19-1008_6	11.00	-7.00	3761.5	1862.4	5623.9	3371.7	0.0	3371.7
		-7.50	4457.9	2017.2	6475.0	3881.9	0.0	3881.9
		-8.00	4868.9	2172.0	7040.8	4221.1	0.0	4221.1
		-8.50	5122.0	2326.8	7448.8	4465.7	0.0	4465.7
		-9.00	5174.4	2481.6	7656.0	4589.9	0.0	4589.9
		-9.50	5227.2	2636.4	7863.6	4714.4	0.0	4714.4
		-10.00	6275.5	2791.2	9066.7	5435.6	0.0	5435.6
		-10.50	6245.8	2946.0	9191.8	5510.7	0.0	5510.7
		-11.00	6076.5	3100.8	9177.3	5502.0	0.0	5502.0
		-11.50	6133.6	3255.6	9389.2	5629.0	0.0	5629.0
		-12.00	6124.0	3410.4	9534.4	5716.0	0.0	5716.0
		-12.50	6028.9	3565.2	9594.1	5751.9	0.0	5751.9
		-13.00	5951.5	3720.0	9671.5	5798.3	0.0	5798.3
		-13.50	6278.1	3874.8	10152.9	6086.9	0.0	6086.9
		-14.00	6278.1	4029.6	10307.7	6179.7	0.0	6179.7
		-14.50	6278.1	4184.4	10462.5	6272.5	0.0	6272.5
		-15.00	5727.2	4339.2	10066.4	6035.0	0.0	6035.0
		-15.50	3900.7	4494.0	8394.7	5032.8	0.0	5032.8
		-16.00	3722.5	4648.8	8371.4	5018.8	0.0	5018.8
		-16.50	3669.6	4803.6	8473.2	5079.8	0.0	5079.8
		-17.00	3498.7	4958.4	8457.1	5070.2	0.0	5070.2
		-17.50	3329.5	5113.2	8442.8	5061.6	0.0	5061.6
		-18.00	3901.9	5268.0	9170.0	5497.6	0.0	5497.6
		-18.50	4817.8	5412.5	10230.3	6133.3	0.0	6133.3
		-19.00	4854.7	5567.3	10421.9	6248.2	0.0	6248.2
		-19.50	4896.6	5722.1	10618.7	6366.1	0.0	6366.1
		-20.00	4956.5	5876.9	10833.3	6494.8	0.0	6494.8
		-20.50	4991.8	6031.7	11023.4	6608.8	0.0	6608.8
		-21.00	5305.8	6186.5	11492.2	6889.8	0.0	6889.8
166.S01	3.45	-7.00	3009.4	1016.6	4026.0	2413.7	-11.0	2402.7
		-7.50	3065.5	1171.5	4236.9	2540.1	-11.0	2529.1
		-8.00	3159.0	1326.3	4485.2	2689.0	-11.0	2678.0
		-8.50	3269.8	1479.9	4749.6	2847.5	-11.0	2836.5
		-9.00	3201.1	1633.3	4834.4	2898.3	-11.0	2887.3
		-9.50	3223.6	1784.5	5008.1	3002.5	-11.0	2991.5
		-10.00	2871.6	1939.3	4811.0	2884.3	-11.0	2873.3
-10.50	2802.8	2094.1	4896.9	2935.8	-11.0	2924.8		
-11.00	2801.0	2248.9	5049.9	3027.5	-11.0	3016.6		

Project : ZWO380 Funderingen  
 Onderdeel : RLL-TBG380

Alle niveaus/hoogtes/peilmaten zijn t.o.v.: N.A.P.

sondering	maaiveld niveau	paalpunt niveau	Beziwkdraagvermogen			Rekenwaarden		
			R <sub>b,real</sub> [kN]	R <sub>s,real</sub> [kN]	R <sub>c,real</sub> [kN]	R <sub>d</sub> [kN]	F <sub>bk;d</sub> [kN]	R <sub>c,netto;d</sub> [kN]
166.S01	3.45	-11.50	2593.6	2403.7	4997.3	2996.0	-11.0	2985.0
		-12.00	2435.9	2546.0	4982.0	2986.8	-11.0	2975.8
		-12.50	2405.1	2666.2	5071.3	3040.4	-11.0	3029.4
		-13.00	2665.1	2778.6	5443.7	3263.6	-11.0	3252.6
		-13.50	3188.4	2892.9	6081.2	3645.8	-11.0	3634.8
		-14.00	3294.0	3025.8	6319.9	3788.9	-11.0	3777.9
		-14.50	3369.8	3179.0	6548.8	3926.1	-11.0	3915.1
		-15.00	3452.1	3333.8	6785.9	4068.3	-11.0	4057.3
		-15.50	3959.9	3488.6	7448.5	4465.5	-11.0	4454.5
		-16.00	4082.4	3643.4	7725.8	4631.8	-11.0	4620.8
		-16.50	4083.2	3798.2	7881.4	4725.1	-11.0	4714.1
		-17.00	4037.8	3953.0	7990.8	4790.6	-11.0	4779.7
		-17.50	4116.0	4107.8	8223.8	4930.4	-11.0	4919.4
		-18.00	4189.8	4262.6	8452.4	5067.4	-11.0	5056.4
		-18.50	4250.9	4417.4	8668.3	5196.8	-11.0	5185.9
		-19.00	4260.0	4572.2	8832.2	5295.1	-11.0	5284.1
		-19.50	4210.2	4727.0	8937.2	5358.0	-11.0	5347.0
19-1008_11	0.62	-7.00	448.0	6.8	454.8	272.7	-167.1	105.6
		-7.50	629.1	49.1	678.2	406.6	-167.1	239.5
		-8.00	633.3	111.2	744.4	446.3	-167.1	279.2
		-8.50	635.1	167.7	802.8	481.3	-167.1	314.2
		-9.00	658.3	211.6	869.9	521.5	-167.1	354.4
		-9.50	619.0	253.4	872.4	523.0	-167.1	356.0
		-10.00	650.6	296.7	947.3	567.9	-167.1	400.8
		-10.50	651.7	348.7	1000.3	599.7	-167.1	432.6
		-11.00	661.7	409.3	1071.0	642.1	-167.1	475.0
		-11.50	616.5	482.3	1098.7	658.7	-167.1	491.6
		-12.00	463.6	574.3	1037.9	622.2	-167.1	455.1
		-12.50	1506.7	608.6	2115.3	1268.2	-167.1	1101.1
		-13.00	1800.6	717.2	2517.8	1509.5	-167.1	1342.4
		-13.50	1857.0	845.2	2702.3	1620.1	-167.1	1453.0
		-14.00	1907.3	975.7	2883.0	1728.4	-167.1	1561.3
		-14.50	1936.0	1107.6	3043.7	1824.7	-167.1	1657.7
		-15.00	1944.8	1239.6	3184.4	1909.1	-167.1	1742.0
		-15.50	1976.7	1363.0	3339.8	2002.3	-167.1	1835.2
		-16.00	2252.0	1467.2	3719.2	2229.7	-167.1	2062.7
		-16.50	2289.1	1589.2	3878.3	2325.1	-167.1	2158.1
		-17.00	2327.0	1706.4	4033.4	2418.1	-167.1	2251.0
		-17.50	3083.0	1817.1	4900.2	2937.8	-167.1	2770.7
		-18.00	3712.4	1956.8	5669.2	3398.8	-167.1	3231.7
		-18.50	3893.1	2111.6	6004.6	3599.9	-167.1	3432.8
		-19.00	3928.3	2266.4	6194.6	3713.8	-167.1	3546.7
		-19.50	3889.0	2421.2	6310.1	3783.0	-167.1	3616.0
		-20.00	3976.1	2576.0	6552.1	3928.1	-167.1	3761.0
		-20.50	3024.6	2730.8	5755.3	3450.4	-167.1	3283.4
		-21.00	2984.4	2885.6	5870.0	3519.2	-167.1	3352.1
		-21.50	2870.2	3031.4	5901.6	3538.1	-167.1	3371.0
-22.00	2500.9	3186.2	5687.1	3409.5	-167.1	3242.5		
-22.50	2340.6	3341.0	5681.6	3406.2	-167.1	3239.2		
-23.00	2170.4	3481.4	5651.8	3388.4	-167.1	3221.3		
-23.50	2534.1	3574.6	6108.7	3662.3	-167.1	3495.2		
-24.00	2557.2	3694.8	6252.0	3748.2	-167.1	3581.1		
-24.50	2499.0	3831.1	6330.1	3795.0	-167.1	3627.9		
-25.00	2474.2	3960.8	6435.0	3857.9	-167.1	3690.8		
-25.50	3664.9	4070.2	7735.1	4637.3	-167.1	4470.3		
-26.00	3671.2	4225.0	7896.1	4733.9	-167.1	4566.8		
-26.50	3643.0	4379.8	8022.8	4809.8	-167.1	4642.8		
-27.00	3675.7	4534.6	8210.2	4922.2	-167.1	4755.1		
-27.50	3771.8	4689.4	8461.2	5072.6	-167.1	4905.6		
-28.00	4225.4	4844.2	9069.6	5437.4	-167.1	5270.3		
-28.50	4428.0	4998.9	9426.9	5651.6	-167.1	5484.5		
-29.00	4877.6	5153.7	10031.3	6014.0	-167.1	5846.9		
-29.50	5819.9	5308.5	11128.5	6671.7	-167.1	6504.7		
-30.00	6001.2	5463.3	11464.6	6873.2	-167.1	6706.2		
19-1008_12	3.57	-7.00	974.4	1952.4	2926.8	1754.7	0.0	1754.7
		-7.50	765.6	2107.2	2872.8	1722.3	0.0	1722.3
		-8.00	454.5	2260.6	2715.1	1627.8	0.0	1627.8
		-8.50	291.3	2339.4	2630.8	1577.2	0.0	1577.2
		-9.00	301.8	2362.5	2664.3	1597.3	0.0	1597.3
		-9.50	326.4	2379.3	2705.7	1622.1	0.0	1622.1
		-10.00	295.8	2412.8	2708.6	1623.9	0.0	1623.9
		-10.50	274.2	2481.0	2755.2	1651.8	0.0	1651.8
		-11.00	204.6	2533.5	2738.1	1641.6	0.0	1641.6
		-11.50	278.0	2543.8	2821.8	1691.7	0.0	1691.7
		-12.00	249.3	2593.0	2842.3	1704.0	0.0	1704.0
		-12.50	248.8	2610.8	2859.7	1714.4	0.0	1714.4
		-13.00	296.1	2624.8	2920.8	1751.1	0.0	1751.1
		-13.50	416.0	2642.1	3058.1	1833.4	0.0	1833.4
		-14.00	432.5	2684.6	3117.2	1868.8	0.0	1868.8
		-14.50	428.7	2740.3	3169.0	1899.9	0.0	1899.9
		-15.00	440.0	2779.1	3219.2	1930.0	0.0	1930.0
		-15.50	562.6	2809.9	3372.6	2021.9	0.0	2021.9
		-16.00	594.4	2860.2	3454.6	2071.1	0.0	2071.1
		-16.50	606.9	2929.0	3535.9	2119.9	0.0	2119.9
		-17.00	654.5	2986.1	3640.6	2182.6	0.0	2182.6
-17.50	752.4	3071.3	3823.6	2292.3	0.0	2292.3		
-18.00	1080.6	3137.2	4217.8	2528.7	0.0	2528.7		
-18.50	1082.0	3289.6	4371.6	2620.9	0.0	2620.9		
-19.00	1585.3	3429.0	5014.3	3006.2	0.0	3006.2		
-19.50	1820.5	3556.5	5377.0	3223.6	0.0	3223.6		
-20.00	2180.0	3666.4	5846.4	3505.0	0.0	3505.0		
-20.50	2010.5	3790.2	5800.8	3477.7	0.0	3477.7		
-21.00	2586.1	3906.2	6492.2	3892.2	0.0	3892.2		
-21.50	2689.3	4046.7	6736.0	4038.4	0.0	4038.4		

Project : ZWO380 Funderingen  
 Onderdeel : RLL-TBG380

Alle niveaus/hoogtes/peilmaten zijn t.o.v.: N.A.P.

sondering	maaiveld niveau	paalpunt niveau	Bezwijkdraagvermogen			Rekenwaarden				
			R <sub>b,real</sub> [kN]	R <sub>s,real</sub> [kN]	R <sub>c,real</sub> [kN]	R <sub>s,d</sub> [kN]	F <sub>hkd</sub> [kN]	R <sub>c,netto,d</sub> [kN]		
19-1008_12	3.57	-22.00	2801.9	4199.4	7001.4	4197.5	0.0	4197.5		
		-22.50	2804.1	4351.8	7155.9	4290.1	0.0	4290.1		
		-23.00	2714.1	4491.5	7205.7	4319.9	0.0	4319.9		
		-23.50	2124.5	4626.0	6750.5	4047.0	0.0	4047.0		
		-24.00	1991.2	4768.7	6759.9	4052.7	0.0	4052.7		
		-24.50	1732.9	4923.5	6656.4	3990.7	0.0	3990.7		
		-25.00	1409.9	5078.3	6488.2	3889.8	0.0	3889.8		
		-25.50	1246.4	5282.6	6529.0	3914.3	0.0	3914.3		
		-26.00	1171.7	5488.1	6659.7	3992.7	0.0	3992.7		
		-26.50	1175.6	5606.4	6782.0	4065.9	0.0	4065.9		
		-27.00	1168.5	5717.0	6885.5	4128.0	0.0	4128.0		
		-27.50	1100.3	5843.8	6944.1	4163.2	0.0	4163.2		
		-28.00	2086.8	5935.4	8022.3	4809.5	0.0	4809.5		
		-28.50	2751.2	6053.0	8804.2	5278.3	0.0	5278.3		
		19-1008_17	0.20	-7.00	287.1	0.0	287.1	172.1	-206.0	-33.9
				-7.50	244.4	0.0	244.4	146.6	-233.3	-86.8
				-8.00	290.5	0.0	290.5	174.2	-233.3	-59.2
-8.50	337.5			0.0	337.5	202.3	-233.3	-31.0		
-9.00	372.8			0.0	372.8	223.5	-233.3	-9.8		
-9.50	1034.2			0.0	1034.2	620.0	-233.3	386.7		
-10.00	733.7			0.0	733.7	439.9	-233.3	206.6		
-10.50	1520.5			23.8	1544.3	925.9	-233.3	692.5		
-11.00	2827.2			120.8	2948.0	1767.4	-233.3	1534.1		
-11.50	2946.9			275.6	3222.5	1931.9	-233.3	1698.6		
-12.00	2646.9			430.4	3077.3	1844.9	-233.3	1611.6		
-12.50	2732.2			585.2	3317.4	1988.8	-233.3	1755.5		
-13.00	2668.8			740.0	3408.8	2043.6	-233.3	1810.3		
-13.50	2652.8			894.8	3547.6	2126.8	-233.3	1893.5		
-14.00	2658.5			1049.6	3708.1	2223.1	-233.3	1989.8		
-14.50	3014.4			1204.3	4218.7	2529.2	-233.3	2295.9		
-15.00	3215.9			1347.4	4563.3	2735.8	-233.3	2502.5		
-15.50	1984.2			1502.2	3486.4	2090.2	-233.3	1856.8		
-16.00	1845.2			1657.0	3502.2	2099.6	-233.3	1866.3		
-16.50	1831.2			1811.8	3643.0	2184.0	-233.3	1950.7		
-17.00	1871.2			1960.2	3831.4	2297.0	-233.3	2063.7		
-17.50	1610.2			2120.5	3730.7	2236.6	-233.3	2003.3		
-18.00	1341.8			2306.4	3648.2	2187.2	-233.3	1953.8		
-18.50	1890.8			2430.8	4321.6	2590.9	-233.3	2357.6		
-19.00	1935.5			2538.0	4473.5	2682.0	-233.3	2448.6		
-19.50	1984.6			2661.8	4646.5	2785.6	-233.3	2552.3		
-20.00	2059.3			2786.8	4846.0	2905.3	-233.3	2672.0		
-20.50	2224.7			2919.3	5144.0	3084.0	-233.3	2850.6		
-21.00	2000.2			3056.2	5056.4	3031.4	-233.3	2798.1		
-21.50	2441.3			3209.5	5650.8	3387.7	-233.3	3154.4		
-22.00	2362.0	3341.5	5703.5	3419.4	-233.3	3186.1				
-22.50	2306.9	3496.3	5803.2	3479.1	-233.3	3245.8				
-23.00	2170.1	3651.1	5821.2	3490.0	-233.3	3256.6				
-23.50	2045.6	3805.9	5851.5	3508.1	-233.3	3274.8				
-24.00	2039.9	3948.6	5988.5	3590.2	-233.3	3356.9				
-24.50	2010.9	4072.2	6083.1	3647.0	-233.3	3413.6				
-25.00	2038.0	4168.5	6206.5	3720.9	-233.3	3487.6				
-25.50	2067.8	4262.0	6329.8	3794.8	-233.3	3561.5				
-26.00	2146.4	4353.2	6499.6	3896.6	-233.3	3663.3				
-26.50	942.9	4444.1	5387.0	3229.6	-233.3	2996.3				
-27.00	876.6	4552.1	5428.6	3254.6	-233.3	3021.3				
-27.50	856.7	4667.8	5524.5	3312.0	-233.3	3078.7				
-28.00	812.9	4785.7	5598.6	3356.5	-233.3	3123.2				
-28.50	668.7	4909.4	5578.1	3344.2	-233.3	3110.9				
-29.00	379.7	5039.3	5419.0	3248.8	-233.3	3015.5				
-29.50	1411.6	5075.9	6487.5	3889.4	-233.3	3656.1				
-30.00	2075.6	5174.4	7250.0	4346.5	-233.3	4113.2				
19-1008_20	-0.03	-7.00	845.8	301.3	1147.1	687.7	-44.0	643.8		
		-7.50	657.3	384.2	1041.5	624.4	-44.0	580.4		
		-8.00	629.6	448.2	1077.9	646.2	-44.0	602.2		
		-8.50	641.2	510.6	1151.9	690.6	-44.0	646.6		
		-9.00	601.7	597.3	1198.9	718.8	-44.0	674.8		
		-9.50	560.4	667.4	1227.7	736.1	-44.0	692.1		
		-10.00	420.2	748.3	1168.6	700.6	-44.0	656.6		
		-10.50	655.7	767.7	1423.4	853.4	-44.0	809.4		
		-11.00	567.3	872.7	1440.0	863.3	-44.0	819.3		
		-11.50	397.9	986.2	1384.2	829.9	-44.0	785.9		
		-12.00	446.3	1008.3	1454.7	872.1	-44.0	828.1		
		-12.50	475.7	1033.7	1509.4	904.9	-44.0	860.9		
		-13.00	447.7	1082.5	1530.2	917.4	-44.0	873.4		
		-13.50	594.6	1104.5	1699.1	1018.6	-44.0	974.7		
		-14.00	559.6	1147.6	1707.3	1023.5	-44.0	979.6		
		-14.50	536.0	1227.5	1763.5	1057.3	-44.0	1013.3		
		-15.00	509.9	1318.8	1828.7	1096.4	-44.0	1052.4		
		-15.50	506.7	1370.1	1876.8	1125.2	-44.0	1081.2		
		-16.00	523.5	1408.6	1932.1	1158.3	-44.0	1114.4		
		-16.50	512.1	1463.1	1975.2	1184.2	-44.0	1140.2		
		-17.00	553.2	1498.4	2051.6	1230.0	-44.0	1186.0		
		-17.50	802.4	1541.7	2344.1	1405.4	-44.0	1361.4		
		-18.00	825.9	1622.8	2448.7	1468.1	-44.0	1424.1		
-18.50	817.0	1717.8	2534.9	1519.7	-44.0	1475.7				
-19.00	926.2	1788.9	2715.0	1627.7	-44.0	1583.8				
-19.50	972.7	1884.6	2857.3	1713.0	-44.0	1669.0				
-20.00	867.7	1983.3	2851.0	1709.2	-44.0	1665.3				
-20.50	729.2	2110.5	2839.6	1702.4	-44.0	1658.4				
-21.00	579.8	2280.7	2860.6	1715.0	-44.0	1671.0				
-21.50	559.0	2352.9	2911.9	1745.7	-44.0	1701.8				
-22.00	564.0	2400.5	2964.5	1777.3	-44.0	1733.3				
-22.50	572.3	2452.4	3024.7	1813.4	-44.0	1769.4				
-23.00	1162.0	2494.3	3656.3	2192.0	-44.0	2148.0				

Project : ZWO380 Funderingen  
 Onderdeel : RLL-TBG380

Alle niveaus/hoogtes/peilmaten zijn t.o.v.: N.A.P.

sondering	maaiveld niveau	paalpunt niveau	Bezwijkdraagvermogen			Rekenwaarden				
			R <sub>b,real</sub> [kN]	R <sub>s,real</sub> [kN]	R <sub>c,real</sub> [kN]	R <sub>d</sub> [kN]	F <sub>nk;d</sub> [kN]	R <sub>d,netto;d</sub> [kN]		
19-1008_20	-0.03	-23.50	1351.1	2575.8	3927.0	2354.3	-44.0	2310.3		
		-24.00	1529.0	2667.1	4196.1	2515.7	-44.0	2471.7		
		-24.50	1651.6	2762.8	4414.4	2646.5	-44.0	2602.6		
		-25.00	1687.2	2880.6	4567.7	2738.4	-44.0	2694.5		
		-25.50	1740.6	2987.6	4728.2	2834.6	-44.0	2790.7		
		-26.00	1830.7	3092.3	4923.0	2951.4	-44.0	2907.5		
		-26.50	1585.8	3186.8	4772.6	2861.3	-44.0	2817.3		
		-27.00	1602.6	3302.2	4904.8	2940.5	-44.0	2896.6		
		-27.50	1573.9	3403.6	4977.5	2984.1	-44.0	2940.1		
		-28.00	1611.3	3495.2	5106.5	3061.5	-44.0	3017.5		
		-28.50	1637.7	3602.7	5240.3	3141.7	-44.0	3097.7		
		-29.00	1644.5	3702.2	5346.7	3205.4	-44.0	3161.5		
		-29.50	1669.9	3782.3	5452.2	3268.7	-44.0	3224.7		
		-30.00	1425.7	3883.4	5309.1	3182.9	-44.0	3138.9		
		19-1008_21	1.78	-7.00	1133.1	535.8	1668.9	1000.5	-137.2	863.3
				-7.50	1113.1	657.1	1770.2	1061.3	-137.2	924.0
				-8.00	1119.5	770.7	1890.2	1133.2	-137.2	996.0
-8.50	988.3			885.5	1873.7	1123.3	-137.2	986.1		
-9.00	1001.5			944.8	1946.3	1166.8	-137.2	1029.6		
-9.50	1224.4			989.5	2213.9	1327.3	-137.2	1190.1		
-10.00	1270.5			1057.6	2328.1	1395.7	-137.2	1258.5		
-10.50	1311.8			1117.3	2429.1	1456.3	-137.2	1319.1		
-11.00	1304.2			1185.8	2490.0	1492.8	-137.2	1355.6		
-11.50	1297.6			1272.3	2569.9	1540.7	-137.2	1403.5		
-12.00	1304.1			1369.4	2673.6	1602.9	-137.2	1465.6		
-12.50	1189.1			1444.0	2633.1	1578.6	-137.2	1441.4		
-13.00	1249.2			1530.2	2779.4	1666.3	-137.2	1529.1		
-13.50	1254.7			1625.6	2880.4	1726.8	-137.2	1589.6		
-14.00	1038.3			1767.6	2805.9	1682.2	-137.2	1545.0		
-14.50	948.9			1909.8	2858.7	1713.9	-137.2	1576.6		
-15.00	1010.8			2013.9	3024.7	1813.3	-137.2	1676.1		
-15.50	795.4			2089.7	2885.2	1729.7	-137.2	1592.5		
-16.00	663.9			2236.5	2900.4	1738.8	-137.2	1601.6		
-16.50	429.8			2382.9	2812.7	1686.3	-137.2	1549.1		
-17.00	474.6			2407.8	2882.4	1728.1	-137.2	1590.8		
-17.50	633.2			2436.9	3070.0	1840.6	-137.2	1703.3		
-18.00	625.1			2492.4	3117.4	1869.0	-137.2	1731.7		
-18.50	518.6			2653.0	3171.7	1901.5	-137.2	1764.2		
-19.00	467.3			2765.1	3232.4	1937.9	-137.2	1800.7		
-19.50	467.3			2793.6	3261.0	1955.0	-137.2	1817.8		
-20.00	470.8			2816.3	3287.1	1970.7	-137.2	1833.4		
-20.50	480.3			2838.7	3319.0	1989.8	-137.2	1852.6		
-21.00	509.7			2861.4	3371.0	2021.0	-137.2	1883.8		
-21.50	531.2			2888.7	3419.9	2050.3	-137.2	1913.1		
-22.00	551.9			2920.4	3472.2	2081.7	-137.2	1944.4		
-22.50	560.0			2959.1	3519.0	2109.7	-137.2	1972.5		
-23.00	566.6			2997.4	3564.1	2136.7	-137.2	1999.5		
-23.50	601.3	3034.3	3635.6	2179.6	-137.2	2042.4				
-24.00	605.4	3078.1	3683.5	2208.3	-137.2	2071.1				
-24.50	610.6	3123.1	3733.6	2238.4	-137.2	2101.2				
-25.00	612.2	3170.4	3782.6	2267.7	-137.2	2130.5				
-25.50	614.3	3220.1	3834.4	2298.8	-137.2	2161.6				
-26.00	616.3	3267.7	3884.1	2328.6	-137.2	2191.3				
-26.50	623.0	3310.8	3933.9	2358.4	-137.2	2221.2				
-27.00	626.7	3355.0	3981.7	2387.1	-137.2	2249.9				
-27.50	659.9	3398.4	4058.3	2433.0	-137.2	2295.8				
-28.00	667.9	3445.2	4113.1	2465.9	-137.2	2328.7				
-28.50	670.2	3493.5	4163.7	2496.2	-137.2	2359.0				
-29.00	692.1	3540.4	4232.5	2537.5	-137.2	2400.3				
-29.50	709.2	3589.7	4298.9	2577.3	-137.2	2440.1				
-30.00	716.9	3642.3	4359.2	2613.4	-137.2	2476.2				
251.S01	-1.05	-7.00	575.9	746.3	1322.2	792.7	-15.1	777.6		
		-7.50	417.2	866.1	1283.2	769.3	-15.1	754.3		
		-8.00	293.6	976.2	1269.8	761.3	-15.1	746.2		
		-8.50	202.4	1050.3	1252.7	751.0	-15.1	735.9		
		-9.00	859.6	1061.4	1921.0	1151.6	-15.1	1136.6		
		-9.50	1011.0	1129.8	2140.8	1283.4	-15.1	1268.4		
		-10.00	1035.2	1233.5	2268.8	1360.2	-15.1	1345.1		
		-10.50	1000.1	1355.5	2355.6	1412.2	-15.1	1397.2		
		-11.00	958.4	1448.2	2406.6	1442.8	-15.1	1427.7		
		-11.50	1026.3	1504.5	2530.8	1517.3	-15.1	1502.2		
		-12.00	1440.9	1560.4	3001.3	1799.3	-15.1	1784.3		
		-12.50	1107.2	1655.4	2762.6	1656.2	-15.1	1641.2		
		-13.00	1139.0	1767.9	2906.9	1742.7	-15.1	1727.7		
		-13.50	1168.1	1873.8	3041.9	1823.7	-15.1	1808.6		
		-14.00	1103.3	2021.0	3124.3	1873.1	-15.1	1858.0		
		-14.50	950.3	2167.3	3117.6	1869.1	-15.1	1854.0		
		-15.00	729.8	2325.7	3055.5	1831.8	-15.1	1816.8		
		-15.50	2139.0	2396.6	4535.7	2719.2	-15.1	2704.2		
		-16.00	1712.0	2539.5	4251.6	2548.9	-15.1	2533.8		
		-16.50	1659.7	2694.3	4354.0	2610.3	-15.1	2595.3		
		-17.00	1701.0	2847.4	4548.5	2726.9	-15.1	2711.8		
		-17.50	1669.8	2993.5	4663.3	2795.8	-15.1	2780.7		
		-18.00	1546.6	3131.5	4678.1	2804.6	-15.1	2789.5		
-18.50	891.3	3286.1	4177.4	2504.5	-15.1	2489.4				
-19.00	871.2	3379.0	4250.2	2548.1	-15.1	2533.0				
-19.50	731.1	3478.3	4209.4	2523.6	-15.1	2508.5				
-20.00	602.8	3598.7	4201.5	2518.9	-15.1	2503.8				
-20.50	475.2	3767.1	4242.2	2543.3	-15.1	2528.2				
-21.00	372.5	3944.4	4316.8	2588.0	-15.1	2572.9				
-21.50	337.7	4017.9	4355.6	2611.3	-15.1	2596.2				
-22.00	341.2	4040.9	4382.1	2627.2	-15.1	2612.1				
-22.50	455.0	4071.4	4526.4	2713.6	-15.1	2698.6				
-23.00	488.4	4120.2	4608.6	2762.9	-15.1	2747.9				

Project : ZWO380 Funderingen  
 Onderdeel : RLL-TBG380

Alle niveaus/hoogtes/peilmaten zijn t.o.v.: N.A.P.

sondering	maaiveld niveau	paalpunt niveau	Bezwijkdraagvermogen			Rekenwaarden				
			R <sub>b,real</sub> [kN]	R <sub>s,real</sub> [kN]	R <sub>c,real</sub> [kN]	R <sub>d</sub> [kN]	F <sub>bk;d</sub> [kN]	R <sub>c,netto;d</sub> [kN]		
251.S01	-1.05	-23.50	656.8	4184.0	4840.8	2902.2	-15.1	2887.1		
		-24.00	669.6	4270.4	4940.0	2961.7	-15.1	2946.6		
		-24.50	721.5	4349.1	5070.5	3039.9	-15.1	3024.8		
		-25.00	1047.3	4420.5	5467.8	3278.0	-15.1	3263.0		
		-25.50	1669.3	4548.6	6217.9	3727.7	-15.1	3712.7		
		-26.00	2925.2	4736.4	7661.6	4593.3	-15.1	4578.2		
		-26.50	2582.5	4917.4	7499.9	4496.4	-15.1	4481.3		
		-27.00	2658.8	5072.2	7731.0	4634.9	-15.1	4619.8		
		-27.50	2485.5	5227.0	7712.6	4623.8	-15.1	4608.8		
		-28.00	1737.7	5381.8	7119.5	4268.3	-15.1	4253.2		
		-28.50	1382.4	5536.6	6919.0	4148.1	-15.1	4133.0		
		-29.00	1182.9	5691.2	6874.1	4121.2	-15.1	4106.1		
		-29.50	1013.2	5795.1	6808.2	4081.7	-15.1	4066.6		
		-30.00	824.8	5918.9	6743.7	4043.0	-15.1	4027.9		
		19-1008_29	0.79	-7.00	2229.0	1173.4	3402.4	2039.8	-7.3	2032.5
				-7.50	2299.7	1305.1	3604.9	2161.2	-7.3	2153.9
				-8.00	2309.4	1446.6	3756.0	2251.8	-7.3	2244.5
-8.50	1877.2			1587.1	3464.3	2076.9	-7.3	2069.6		
-9.00	839.6			1709.3	2549.0	1528.2	-7.3	1520.9		
-9.50	839.3			1823.4	2662.7	1596.3	-7.3	1589.1		
-10.00	844.6			1930.1	2774.6	1663.5	-7.3	1656.2		
-10.50	775.2			2053.9	2829.2	1696.1	-7.3	1688.8		
-11.00	661.1			2176.8	2837.9	1701.4	-7.3	1694.1		
-11.50	613.8			2314.0	2927.8	1755.3	-7.3	1748.0		
-12.00	666.5			2378.5	3045.0	1825.5	-7.3	1818.3		
-12.50	547.2			2518.6	3065.8	1838.0	-7.3	1830.7		
-13.00	420.9			2626.5	3047.4	1827.0	-7.3	1819.7		
-13.50	434.1			2671.7	3105.9	1862.0	-7.3	1854.7		
-14.00	436.2			2725.0	3161.2	1895.2	-7.3	1887.9		
-14.50	447.9			2762.0	3209.8	1924.3	-7.3	1917.1		
-15.00	525.8			2793.6	3319.4	1990.1	-7.3	1982.8		
-15.50	592.6			2831.7	3424.2	2052.9	-7.3	2045.6		
-16.00	506.2			2928.6	3434.8	2059.3	-7.3	2052.0		
-16.50	526.1			2964.5	3490.6	2092.7	-7.3	2085.4		
-17.00	671.2			3000.7	3671.9	2201.4	-7.3	2194.1		
-17.50	1779.5			3053.0	4832.5	2897.2	-7.3	2889.9		
-18.00	2167.8			3180.8	5348.6	3206.6	-7.3	3199.3		
-18.50	2028.6			3335.6	5364.3	3216.0	-7.3	3208.7		
-19.00	1676.0			3485.5	5161.5	3094.4	-7.3	3087.1		
-19.50	3324.1			3601.2	6925.2	4151.8	-7.3	4144.5		
-20.00	2574.3			3756.0	6330.3	3795.2	-7.3	3787.9		
-20.50	2190.3			3910.8	6101.1	3657.7	-7.3	3650.4		
-21.00	1871.5			4065.6	5937.1	3559.4	-7.3	3552.1		
-21.50	1605.6			4220.4	5826.0	3492.8	-7.3	3485.5		
-22.00	1356.6			4375.2	5731.8	3436.4	-7.3	3429.1		
-22.50	1029.3			4554.8	5584.0	3347.7	-7.3	3340.5		
-23.00	956.4			4687.5	5643.9	3383.6	-7.3	3376.3		
-23.50	1013.9	4779.3	5793.2	3473.2	-7.3	3465.9				
-24.00	1026.1	4887.4	5913.4	3545.2	-7.3	3537.9				
-24.50	957.2	4997.3	5954.5	3569.8	-7.3	3562.6				
-25.00	888.9	5114.1	6003.1	3599.0	-7.3	3591.7				
-25.50	921.0	5186.5	6107.5	3661.6	-7.3	3654.3				
-26.00	906.6	5270.0	6176.6	3703.0	-7.3	3695.7				
-26.50	907.7	5347.7	6255.3	3750.2	-7.3	3742.9				
-27.00	878.9	5445.3	6324.2	3791.5	-7.3	3784.2				
-27.50	888.5	5519.1	6407.6	3841.5	-7.3	3834.2				
-28.00	888.0	5591.0	6479.0	3884.3	-7.3	3877.0				
-28.50	997.3	5662.4	6659.7	3992.6	-7.3	3985.3				
-29.00	1529.0	5741.1	7270.2	4358.6	-7.3	4351.3				
-29.50	1349.5	5865.4	7214.9	4325.5	-7.3	4318.2				
-30.00	1166.1	5970.7	7136.8	4278.6	-7.3	4271.3				
283.S02	0.17	-7.00	1681.2	899.0	2580.2	1546.9	-14.7	1532.2		
		-7.50	1831.7	983.7	2815.4	1687.9	-14.7	1673.2		
		-8.00	1870.1	1067.3	2937.4	1761.0	-14.7	1746.3		
		-8.50	1861.4	1169.0	3030.4	1816.8	-14.7	1802.1		
		-9.00	1440.6	1262.6	2703.2	1620.6	-14.7	1605.9		
		-9.50	1440.5	1342.0	2782.5	1668.1	-14.7	1653.4		
		-10.00	1431.2	1431.3	2862.5	1716.1	-14.7	1701.4		
		-10.50	1410.0	1517.4	2927.4	1755.0	-14.7	1740.3		
		-11.00	1391.3	1601.6	2992.9	1794.3	-14.7	1779.6		
		-11.50	1307.0	1692.0	2999.0	1797.9	-14.7	1783.2		
		-12.00	1885.6	1749.9	3635.5	2179.5	-14.7	2164.8		
		-12.50	2081.6	1850.4	3932.0	2357.3	-14.7	2342.6		
		-13.00	2314.9	1962.1	4276.9	2564.1	-14.7	2549.4		
		-13.50	2435.3	2086.5	4521.8	2710.9	-14.7	2696.2		
		-14.00	2500.0	2234.3	4734.2	2838.3	-14.7	2823.6		
		-14.50	2446.6	2382.0	4828.6	2894.8	-14.7	2880.1		
		-15.00	2425.4	2513.9	4939.3	2961.2	-14.7	2946.5		
		-15.50	2692.0	2626.8	5318.8	3188.7	-14.7	3174.0		
		-16.00	2977.7	2750.5	5728.2	3434.2	-14.7	3419.5		
		-16.50	3188.2	2888.3	6076.6	3643.0	-14.7	3628.3		
		-17.00	3663.9	3035.9	6699.8	4016.7	-14.7	4002.0		
		-17.50	3560.6	3190.7	6751.4	4047.6	-14.7	4032.9		
		-18.00	3649.7	3345.5	6995.3	4193.8	-14.7	4179.1		
-18.50	3708.5	3500.3	7208.8	4321.8	-14.7	4307.1				
-19.00	3763.6	3655.2	7418.8	4447.7	-14.7	4433.0				
-19.50	3775.3	3810.0	7585.2	4547.5	-14.7	4532.8				
-20.00	3654.2	3964.8	7618.9	4567.7	-14.7	4553.0				
-20.50	4095.1	4112.6	8207.8	4920.7	-14.7	4906.0				
-21.00	4361.3	4267.4	8628.7	5173.1	-14.7	5158.4				
-21.50	4424.7	4422.2	8846.9	5303.9	-14.7	5289.2				
-22.00	4434.3	4577.1	9011.3	5402.5	-14.7	5387.8				
-22.50	4440.3	4731.9	9172.1	5498.9	-14.7	5484.2				
-23.00	4614.6	4886.7	9501.2	5696.2	-14.7	5681.5				

Project : ZWO380 Funderingen  
 Onderdeel : RLL-TBG380

Alle niveaus/hoogtes/peilmaten zijn t.o.v.: N.A.P.

sondering	maaiveld niveau	paalpunt niveau	Beziijkdraagvermogen			Rekenwaarden				
			R <sub>b,real</sub> [kN]	R <sub>r,real</sub> [kN]	R <sub>c,real</sub> [kN]	R <sub>d</sub> [kN]	F <sub>bk;d</sub> [kN]	R <sub>z netto;d</sub> [kN]		
283.S02	0.17	-23.50	3250.3	5041.5	8291.7	4971.1	-14.7	4956.3		
		-24.00	1973.0	5196.3	7169.3	4298.1	-14.7	4283.4		
		-24.50	1606.5	5351.1	6957.6	4171.2	-14.7	4156.5		
		-25.00	1398.4	5505.9	6904.3	4139.3	-14.7	4124.6		
		-25.50	1089.3	5660.7	6750.0	4046.7	-14.7	4032.0		
		-26.00	894.5	5815.5	6709.9	4022.7	-14.7	4008.0		
		-26.50	676.0	5978.4	6654.5	3989.5	-14.7	3974.8		
		-27.00	718.8	6035.0	6753.7	4049.0	-14.7	4034.3		
		-27.50	621.9	6088.6	6710.5	4023.1	-14.7	4008.4		
		-28.00	616.5	6156.1	6772.6	4060.3	-14.7	4045.6		
		-28.50	589.8	6241.5	6831.3	4095.5	-14.7	4080.8		
		-29.00	577.4	6302.5	6879.9	4124.7	-14.7	4110.0		
		19-1008_35	0.92	-7.00	1384.4	942.4	2326.8	1395.0	-9.0	1385.9
				-7.50	1478.2	998.1	2476.3	1484.6	-9.0	1475.5
				-8.00	1458.6	1075.5	2534.1	1519.2	-9.0	1510.2
				-8.50	1418.7	1153.7	2572.4	1542.2	-9.0	1533.2
-9.00	1450.7			1213.3	2664.0	1597.1	-9.0	1588.1		
-9.50	1511.3			1273.4	2784.7	1669.5	-9.0	1660.4		
-10.00	1568.8			1346.1	2914.9	1747.5	-9.0	1738.5		
-10.50	1622.1			1414.1	3036.3	1820.3	-9.0	1811.3		
-11.00	1563.2			1531.2	3094.4	1855.2	-9.0	1846.1		
-11.50	1499.0			1630.9	3129.9	1876.5	-9.0	1867.4		
-12.00	1478.1			1699.9	3178.0	1905.3	-9.0	1896.2		
-12.50	1751.7			1759.5	3511.1	2105.0	-9.0	2096.0		
-13.00	1918.9			1838.9	3757.9	2252.9	-9.0	2243.9		
-13.50	2036.5			1932.7	3969.2	2379.6	-9.0	2370.6		
-14.00	2338.6			2030.6	4369.2	2619.4	-9.0	2610.4		
-14.50	2229.2			2150.8	4380.0	2625.9	-9.0	2616.8		
-15.00	2260.2			2271.0	4531.2	2716.6	-9.0	2707.5		
-15.50	2281.8			2392.7	4674.6	2802.5	-9.0	2793.5		
-16.00	2265.1			2517.5	4782.6	2867.3	-9.0	2858.2		
-16.50	2145.5			2642.9	4788.4	2870.8	-9.0	2861.7		
-17.00	2141.3			2750.7	4892.0	2932.9	-9.0	2923.8		
-17.50	2422.3			2842.0	5264.3	3156.1	-9.0	3147.0		
-18.00	2457.0			2963.5	5420.5	3249.7	-9.0	3240.6		
-18.50	2651.5			3073.2	5724.7	3432.1	-9.0	3423.0		
-19.00	2659.5			3196.7	5856.2	3510.9	-9.0	3501.8		
-19.50	2799.6			3318.8	6118.4	3668.1	-9.0	3659.0		
-20.00	3214.7			3444.7	6659.4	3992.5	-9.0	3983.4		
-20.50	3244.2			3599.5	6843.7	4102.9	-9.0	4093.9		
-21.00	3291.9			3754.3	7046.2	4224.4	-9.0	4215.3		
-21.50	3581.5			3909.1	7490.7	4490.8	-9.0	4481.8		
-22.00	3597.9	4059.7	7657.6	4590.9	-9.0	4581.8				
-22.50	3642.3	4214.5	7856.9	4710.3	-9.0	4701.3				
-23.00	3001.5	4369.3	7370.8	4418.9	-9.0	4409.9				
-23.50	2956.0	4524.1	7480.1	4484.5	-9.0	4475.4				
-24.00	2943.3	4678.9	7622.2	4569.7	-9.0	4560.6				
-24.50	2912.2	4830.3	7742.5	4641.8	-9.0	4632.7				
-25.00	2848.0	4975.7	7823.6	4690.4	-9.0	4681.4				
-25.50	2495.6	5142.0	7637.6	4578.9	-9.0	4569.9				
-26.00	2875.9	5297.4	8173.3	4900.1	-9.0	4891.0				
-26.50	3455.5	5432.1	8887.6	5328.3	-9.0	5319.3				
-27.00	3592.1	5586.9	9179.0	5503.0	-9.0	5493.9				
-27.50	3659.8	5741.7	9401.5	5636.4	-9.0	5627.4				
-28.00	3664.5	5896.5	9561.0	5732.0	-9.0	5723.0				
-28.50	3982.9	6051.3	10034.2	6015.7	-9.0	6006.7				
-29.00	2310.2	6206.1	8516.3	5105.7	-9.0	5096.7				
-29.50	1983.7	6360.9	8344.6	5002.8	-9.0	4993.7				
-30.00	1613.2	6515.7	8128.9	4873.5	-9.0	4864.4				
312.S03	3.78	-7.00	609.5	1273.0	1882.4	1128.5	0.0	1128.5		
		-7.50	1199.9	1356.5	2556.4	1532.6	0.0	1532.6		
		-8.00	2184.2	1447.4	3631.6	2177.2	0.0	2177.2		
		-8.50	2290.5	1602.2	3892.6	2333.7	0.0	2333.7		
		-9.00	2421.4	1757.0	4178.4	2505.0	0.0	2505.0		
		-9.50	2385.2	1911.8	4296.9	2576.1	0.0	2576.1		
		-10.00	2535.2	2066.6	4601.8	2758.9	0.0	2758.9		
		-10.50	2432.8	2219.5	4652.3	2789.1	0.0	2789.1		
		-11.00	2509.3	2363.8	4873.2	2921.6	0.0	2921.6		
		-11.50	2571.4	2518.6	5090.0	3051.6	0.0	3051.6		
		-12.00	2661.0	2673.4	5334.4	3198.1	0.0	3198.1		
		-12.50	2442.4	2828.2	5270.6	3159.8	0.0	3159.8		
		-13.00	2576.8	2978.5	5555.3	3330.5	0.0	3330.5		
		-13.50	2803.8	3087.6	5891.4	3532.0	0.0	3532.0		
		-14.00	2797.8	3211.5	6009.3	3602.7	0.0	3602.7		
		-14.50	2595.7	3335.3	5931.0	3555.7	0.0	3555.7		
		-15.00	2533.6	3453.8	5987.3	3589.5	0.0	3589.5		
		-15.50	2490.9	3577.6	6068.5	3638.2	0.0	3638.2		
		-16.00	2495.6	3697.4	6193.0	3712.8	0.0	3712.8		
		-16.50	2356.2	3821.2	6177.5	3703.5	0.0	3703.5		
		-17.00	2265.2	3935.7	6200.9	3717.5	0.0	3717.5		
		-17.50	1376.2	4025.2	5401.4	3238.2	0.0	3238.2		
		-18.00	1447.3	4121.2	5568.5	3338.4	0.0	3338.4		
		-18.50	1447.8	4241.7	5689.5	3411.0	0.0	3411.0		
-19.00	1439.9	4368.4	5808.3	3482.2	0.0	3482.2				
-19.50	1207.3	4499.8	5707.1	3421.5	0.0	3421.5				
-20.00	1116.1	4626.3	5742.4	3442.7	0.0	3442.7				
-20.50	1711.2	4737.1	6448.3	3865.9	0.0	3865.9				
-21.00	2005.5	4859.5	6865.0	4115.7	0.0	4115.7				
-21.50	2231.3	4973.2	7204.5	4319.2	0.0	4319.2				
-22.00	2440.1	5101.7	7541.8	4521.5	0.0	4521.5				
-22.50	2531.2	5252.7	7783.9	4666.6	0.0	4666.6				
-23.00	2558.9	5404.7	7963.6	4774.4	0.0	4774.4				
-23.50	2695.0	5552.2	8247.2	4944.3	0.0	4944.3				
-24.00	2947.9	5687.4	8635.3	5177.1	0.0	5177.1				



Project : ZWO380 Funderingen  
 Onderdeel : RLL-TBG380

Alle niveaus/hoogtes/peilmaten zijn t.o.v.: N.A.P.

sondering	maaiveld niveau	paalpunt niveau	Bezwijkdraagvermogen			Rekenwaarden		
			R <sub>b,real</sub> [kN]	R <sub>s,real</sub> [kN]	R <sub>c,real</sub> [kN]	R <sub>e,d</sub> [kN]	F <sub>bk,d</sub> [kN]	R <sub>z,netto,d</sub> [kN]
312.S03	3.78	-24.50	1786.5	5842.2	7628.7	4573.6	0.0	4573.6
		-25.00	1544.0	5997.0	7541.0	4521.0	0.0	4521.0
		-25.50	1278.2	6142.4	7420.6	4448.8	0.0	4448.8
		-26.00	1140.4	6272.3	7412.7	4444.1	0.0	4444.1
		-26.50	976.0	6423.7	7399.7	4436.3	0.0	4436.3
		-27.00	765.3	6575.1	7340.5	4400.8	0.0	4400.8
		-27.50	731.8	6656.3	7388.1	4429.3	0.0	4429.3
		-28.00	715.6	6720.7	7436.3	4458.2	0.0	4458.2
		-28.50	713.5	6770.1	7483.6	4486.6	0.0	4486.6
		-29.00	791.7	6818.6	7610.3	4562.5	0.0	4562.5
		19-1008_43	9.88	-7.00	2028.6	1078.2	3106.8	1862.6
-7.50	2079.8			1193.7	3273.5	1962.5	0.0	1962.5
-8.00	2127.5			1313.8	3441.4	2063.2	0.0	2063.2
-8.50	2176.4			1426.0	3602.4	2159.7	0.0	2159.7
-9.00	2229.5			1540.6	3770.1	2260.2	0.0	2260.2
-9.50	2252.4			1658.0	3910.4	2344.4	0.0	2344.4
-10.00	2670.3			1765.0	4435.3	2659.0	0.0	2659.0
-10.50	2648.9			1893.8	4542.7	2723.4	0.0	2723.4
-11.00	2610.7			2048.6	4659.3	2793.3	0.0	2793.3
-11.50	2638.7			2203.4	4842.1	2903.0	0.0	2903.0
-12.00	2642.2			2358.1	5000.2	2997.7	0.0	2997.7
-12.50	2509.7			2511.6	5021.3	3010.4	0.0	3010.4
-13.00	2468.3			2625.8	5094.2	3054.1	0.0	3054.1
-13.50	2640.5			2724.2	5364.7	3216.2	0.0	3216.2
-14.00	2656.9			2838.9	5495.7	3294.8	0.0	3294.8
-14.50	2532.2			2962.7	5494.9	3294.3	0.0	3294.3
-15.00	3154.3			3071.0	6225.3	3732.2	0.0	3732.2
-15.50	2898.5			3205.8	6104.3	3659.6	0.0	3659.6
-16.00	2573.9			3354.6	5928.5	3554.3	0.0	3554.3
-16.50	2138.4			3509.4	5647.8	3386.0	0.0	3386.0
-17.00	1956.4			3664.2	5620.6	3369.7	0.0	3369.7
-17.50	1907.4	3813.3	5720.7	3429.7	0.0	3429.7		
-18.00	1858.6	3948.3	5806.9	3481.4	0.0	3481.4		
-18.50	1786.9	4069.1	5856.0	3510.8	0.0	3510.8		
-19.00	1697.2	4190.1	5887.3	3529.5	0.0	3529.5		
-19.50	1759.3	4287.9	6047.2	3625.4	0.0	3625.4		
-20.00	1994.8	4388.9	6383.6	3827.1	0.0	3827.1		
-20.50	2051.0	4516.4	6567.4	3937.3	0.0	3937.3		
-21.00	2208.6	4664.4	6873.0	4120.5	0.0	4120.5		
-21.50	2977.5	4786.8	7764.3	4654.9	0.0	4654.9		
-22.00	3042.6	4925.5	7968.1	4777.0	0.0	4777.0		
328.S02	10.17	-7.00	1590.9	1736.8	3327.6	1995.0	0.0	1995.0
		-7.50	1662.1	1844.6	3506.6	2102.3	0.0	2102.3
		-8.00	1704.1	1963.4	3667.4	2198.7	0.0	2198.7
		-8.50	1686.4	2085.2	3771.6	2261.2	0.0	2261.2
		-9.00	1980.9	2204.1	4185.0	2509.0	0.0	2509.0
		-9.50	2149.4	2305.9	4455.3	2671.0	0.0	2671.0
		-10.00	2371.3	2420.6	4791.9	2872.9	0.0	2872.9
		-10.50	2526.4	2541.1	5067.5	3038.1	0.0	3038.1
		-11.00	2625.3	2679.6	5304.9	3180.4	0.0	3180.4
		-11.50	2602.0	2821.9	5423.9	3251.7	0.0	3251.7
		-12.00	2637.6	2959.4	5597.0	3355.5	0.0	3355.5
		-12.50	2694.8	3083.6	5778.4	3464.3	0.0	3464.3
		-13.00	2278.8	3204.8	5483.5	3287.5	0.0	3287.5
		-13.50	2259.6	3327.3	5586.8	3349.4	0.0	3349.4
		-14.00	2243.5	3451.1	5694.6	3414.0	0.0	3414.0
		-14.50	2256.1	3571.3	5827.4	3493.6	0.0	3493.6
		-15.00	2212.9	3696.5	5909.4	3542.8	0.0	3542.8
		-15.50	2048.9	3820.1	5868.9	3518.5	0.0	3518.5
		-16.00	2182.6	3942.7	6125.3	3672.2	0.0	3672.2
		-16.50	2308.3	4071.1	6379.4	3824.6	0.0	3824.6
		-17.00	2372.8	4225.9	6598.7	3956.1	0.0	3956.1
-17.50	2285.6	4380.7	6666.3	3996.6	0.0	3996.6		
-18.00	1500.6	4558.4	6059.0	3632.5	0.0	3632.5		
-18.50	2662.9	4668.6	7331.5	4395.4	0.0	4395.4		
-19.00	2697.0	4807.2	7504.2	4498.9	0.0	4498.9		
-19.50	2960.8	4955.0	7915.7	4745.7	0.0	4745.7		
-20.00	3076.6	5109.8	8186.4	4907.9	0.0	4907.9		
-20.50	3383.0	5264.6	8647.6	5184.4	0.0	5184.4		
-21.00	3500.9	5419.4	8920.2	5347.9	0.0	5347.9		
-21.50	3232.8	5574.2	8806.9	5279.9	0.0	5279.9		
-22.00	3339.1	5729.0	9068.1	5436.5	0.0	5436.5		
-22.50	3099.6	5883.8	8983.4	5385.7	0.0	5385.7		
-23.00	3168.5	6038.6	9207.1	5519.8	0.0	5519.8		
-23.50	3130.6	6193.4	9324.0	5589.9	0.0	5589.9		
-24.00	3105.8	6348.2	9453.9	5667.8	0.0	5667.8		
-24.50	3174.7	6477.2	9651.9	5786.5	0.0	5786.5		
-25.00	2918.6	6601.1	9519.6	5707.2	0.0	5707.2		
-25.50	2454.0	6722.4	9176.4	5501.5	0.0	5501.5		

Project : ZWO380 Funderingen  
 Onderdeel : RLL-TBG380

**REKENGEGEVENS SI Ø762/950 druk**

Berekening : Ontwerpend  
 Rekenmethode : Drukpalen volgens NEN-EN 1997-1, art. 7.6.2  
 Sondering(en) : 19-1008\_1, 19-1008\_6, 166.S01, 19-1008\_11, 19-1008\_12  
 : 19-1008\_17, 19-1008\_20, 19-1008\_21, 251.S01, 19-1008\_29  
 : 283.S02, 19-1008\_35, 312.S03, 19-1008\_43, 328.S02

Stijf bouwwerk : NEE  
 Paalgroep : NEE  
 Aantal sonderingen : 15  
 Factor  $\xi_{s(n-1)}$  : 1.39 (handmatig)  
 Factor  $\xi_{s(gem)}$  : 1.39 (handmatig)  
 Factor  $\xi_{s(min)}$  : 1.39 (handmatig)  
 Weerstandsfactor  $\gamma_R$  : 1.20  
 $\gamma_{f,nk}$  : 1.0  
 $R_{b,calc,max;i}$  begrenzen op  $0.75 * R_{b,calc,max;i}$  : NEE  
 UGT draagvermogen zonder negatieve kleef : NEE

Paal : SI Ø762/950  
 Niveau paalkop [m] : N.A.P. 0.00  
 Bovenbel. [kN/m²] : 0.00

**PAALPUNTNIVEAUS SI Ø762/950**

Alle niveaus/hoogtes/peilmaten zijn t.o.v. : N.A.P.

Nr Beginniveau Eindniveau Stapgrootte  
 [m] [m] [m]

1	-8.00	-30.00	0.50
---	-------	--------	------

**RESULTATEN SI Ø762/950 druk (n=1)**

Alle niveaus/hoogtes/peilmaten zijn t.o.v. : N.A.P.

Sondering	19-1008_1	19-1008_6	166.S01	19-1008_11	19-1008_12	19-1008_17
Niveau	$F_{netto;d}$	$F_{netto;d}$	$F_{netto;d}$	$F_{netto;d}$	$F_{netto;d}$	$F_{netto;d}$
[m]	[kN]	[kN]	[kN]	[kN]	[kN]	[kN]
-8.00	34	<b>5504</b>	3437	402	1871	<b>-29</b>
-8.50	89	<b>5803</b>	3463	440	1895	<b>-4</b>
-9.00	223	<b>5934</b>	3600	440	1920	<b>66</b>
-9.50	270	<b>6181</b>	3531	491	1924	574
-10.00	321	<b>6752</b>	3636	546	1946	351
-10.50	448	<b>6802</b>	3770	583	1982	1161
-11.00	596	<b>7035</b>	3876	633	1983	2105
-11.50	677	<b>7217</b>	3832	646	2028	1986
-12.00	738	<b>7374</b>	3812	619	2038	2190
-12.50	1345	<b>7450</b>	3871	1537	2050	2351
-13.00	1464	<b>7512</b>	4287	1790	2123	2396
-13.50	1694	<b>7960</b>	4717	1918	2209	2479
-14.00	1924	<b>8070</b>	4855	2049	2251	2579
-14.50	2207	<b>7824</b>	5017	2156	2285	3000
-15.00	2372	<b>6376</b>	5251	2246	2321	2233
-15.50	2290	<b>6420</b>	5702	2380	2437	2320
-16.00	2619	<b>6381</b>	5837	2642	2502	2422
-16.50	2795	<b>6446</b>	5930	2748	2562	2516
-17.00	3591	<b>6413</b>	6069	2898	2636	2664
-17.50	3961	<b>6382</b>	6233	3654	2826	2563
-18.00	3622	<b>7255</b>	6394	4265	3098	2481
-18.50	3769	<b>7834</b>	6544	4407	3220	2987
-19.00	3778	<b>7950</b>	6653	4596	3718	3127
-19.50	3744	<b>8079</b>	0	4708	4107	3253
-20.00	3681	<b>8223</b>	0	4243	4372	3402
-20.50	3840	0	0	4179	4312	3632
-21.00	4177	0	0	4193	4860	3495
-21.50	5816	0	0	4270	5031	3888
-22.00	<b>7334</b>	0	0	4136	5219	3956
-22.50	<b>7443</b>	0	0	4110	5146	4032
-23.00	<b>7552</b>	0	0	4075	4873	4025
-23.50	<b>7662</b>	0	0	4416	4883	4084
-24.00	<b>7771</b>	0	0	4536	4892	4172
-24.50	<b>7880</b>	0	0	4580	4727	4232
-25.00	<b>7990</b>	0	0	4830	4758	4327
-25.50	<b>8099</b>	0	0	5712	4768	4418
-26.00	<b>8208</b>	0	0	5817	4851	3567
-26.50	<b>8318</b>	0	0	5893	4938	3598
-27.00	<b>8427</b>	0	0	6019	5010	3670
-27.50	<b>8536</b>	0	0	6199	5072	3735
-28.00	<b>8646</b>	0	0	6676	6054	3782
-28.50	<b>8755</b>	0	0	6941	0	3749
-29.00	<b>8864</b>	0	0	7529	0	3600
-29.50	0	0	0	<b>8297</b>	0	4665
-30.00	0	0	0	<b>8455</b>	0	5110

Project : ZWO380 Funderingen  
Onderdeel : RLL-TBG380

**RESULTATEN SI Ø762/950 druk (n=1)**

Alle niveaus/hoogtes/peilmaten zijn t.o.v.: N.A.P.

Niveau [m]	19-1008_20	19-1008_21	251.S01	19-1008_29	283.S02	19-1008_35
	F <sub>nettoord</sub> [kN]	F <sub>nettoord</sub> [kN]	F <sub>nettoord</sub> [kN]	F <sub>nettoord</sub> [kN]	F <sub>nettoord</sub> [kN]	F <sub>nettoord</sub> [kN]
-8.00	776	1277	910	2523	2235	1962
-8.50	828	1246	955	1823	2005	1984
-9.00	854	1317	1516	1901	2073	2074
-9.50	867	1508	1613	1978	2129	2144
-10.00	821	1594	1702	2057	2184	2281
-10.50	1006	1694	1753	2102	2228	2334
-11.00	1030	1757	1777	2079	2271	2367
-11.50	975	1814	1876	2190	2308	2383
-12.00	1036	1760	1957	2190	2785	2415
-12.50	1074	1848	2060	2223	3043	2702
-13.00	1085	1958	2164	2192	3311	2875
-13.50	1188	1845	2262	2234	3461	3052
-14.00	1216	1841	2310	2271	3612	3247
-14.50	1260	1977	2284	2306	3664	3348
-15.00	1301	1913	2339	2417	3786	3454
-15.50	1334	1976	3062	2472	4025	3556
-16.00	1375	1970	3146	2466	4340	3628
-16.50	1404	1879	3273	2506	4686	3614
-17.00	1502	1950	3391	2725	4927	3724
-17.50	1699	2066	3462	3694	5102	3977
-18.00	1775	2100	2956	4025	5285	4149
-18.50	1883	2140	2990	4024	5479	4321
-19.00	1957	2178	2977	4031	5663	4425
-19.50	2011	2198	2997	4591	5782	4733
-20.00	2069	2216	3009	4435	5786	5081
-20.50	2044	2241	3038	4371	6364	5207
-21.00	2040	2280	3078	4325	6573	5357
-21.50	2073	2317	3101	4239	6737	5631
-22.00	2111	2354	3120	4108	6860	5804
-22.50	2233	2387	3235	4050	6979	5467
-23.00	2700	2422	3317	4089	5898	5542
-23.50	2885	2474	3481	4213	5202	5654
-24.00	3120	2512	3550	4278	5072	5742
-24.50	3239	2545	3716	4297	4995	5824
-25.00	3355	2582	3996	4343	4963	5873
-25.50	3466	2618	4564	4421	4840	5727
-26.00	3377	2653	5368	4468	4810	6175
-26.50	3484	2688	5607	4523	4768	6687
-27.00	3517	2722	5464	4568	4760	6907
-27.50	3611	2784	5147	4628	4801	7062
-28.00	3707	2825	5039	4678	4844	7165
-28.50	3800	2862	4970	4772	4882	6154
-29.00	3884	2915	4859	5163	0	6089
-29.50	3787	2961	4905	5195	0	5950
-30.00	3877	0	4846	5132	0	5792

**RESULTATEN SI Ø762/950 druk (n=1)**

Alle niveaus/hoogtes/peilmaten zijn t.o.v.: N.A.P.

Niveau [m]	312.S03	19-1008_43	328.S02
	F <sub>nettoord</sub> [kN]	F <sub>nettoord</sub> [kN]	F <sub>nettoord</sub> [kN]
-8.00	2834	2663	2773
-8.50	3020	2790	2839
-9.00	3227	2908	3161
-9.50	3294	3003	3356
-10.00	3391	3374	3620
-10.50	3526	3464	3819
-11.00	3694	3562	3938
-11.50	3804	3656	4075
-12.00	4020	3775	4230
-12.50	3937	3807	4035
-13.00	4203	3901	4116
-13.50	4369	4119	4213
-14.00	4403	4213	4285
-14.50	4466	4202	4378
-15.00	4548	4575	4276
-15.50	4599	4362	4403
-16.00	4688	4204	4601
-16.50	4659	4160	4796
-17.00	3878	4213	4959
-17.50	3988	4277	4996
-18.00	4115	4335	4615
-18.50	4201	4361	5512
-19.00	4283	4371	5628
-19.50	4183	4507	5935
-20.00	4318	4759	6148
-20.50	4767	4884	6475
-21.00	5088	5139	6380
-21.50	5396	5826	6564
-22.00	5596	0	6512
-22.50	5750	0	6686
-23.00	5882	0	6763
-23.50	6132	0	6903
-24.00	5534	0	6975
-24.50	5479	0	6894
-25.00	5347	0	6650
-25.50	5315	0	0
-26.00	5307	0	0
-26.50	5332	0	0
-27.00	5279	0	0
-27.50	5310	0	0
-28.00	5342	0	0
-28.50	5375	0	0
-29.00	0	0	0

Project : ZWO380 Funderingen  
 Onderdeel : RLL-TBG380

-29.50 0 0 0  
 -30.00 0 0 0

**SAMENVATTINGSTABEL SI Ø762/950 druk (n=1)**

**Uitgangspunten**

- paal : SI Ø762/950  
 - paaltype : In de grond gevormde geschroefde paal; groutinjectie  
 - schachtafmeting : 860 mm  
 Paalklassefactor  $\alpha_p$  : 0.63  
 Factor  $\alpha_s$  (tabel 7.c EC 7.1) : 0.009 (zandlagen; voor kleilagen zie tabel 7.d)  
 Correlatiefactor  $\xi_{3(n-1)}$  : 1.39

Alle niveaus/hoogtes/peilmaten zijn t.o.v.: N.A.P.

sondering	maaiveld niveau	paalpunt niveau	Bewijkdraagvermogen			Rekenwaarden		
			$R_{b,real}$ [kN]	$R_{s,real}$ [kN]	$R_{z,real}$ [kN]	$R_{b,d}$ [kN]	$F_{nk,d}$ [kN]	$R_{z,netto,d}$ [kN]
19-1008_1	2.12	-8.00	294.1	43.8	337.9	202.6	-168.2	34.4
		-8.50	339.6	89.4	429.0	257.2	-168.2	89.0
		-9.00	549.9	103.2	653.1	391.5	-168.2	223.4
		-9.50	552.8	178.7	731.4	438.5	-168.2	270.4
		-10.00	569.5	245.8	815.3	488.8	-168.2	320.6
		-10.50	702.5	324.4	1026.9	615.7	-168.2	447.5
		-11.00	897.4	377.9	1275.3	764.6	-168.2	596.4
		-11.50	938.5	470.7	1409.2	844.8	-168.2	676.7
		-12.00	921.8	590.3	1512.1	906.5	-168.2	738.4
		-12.50	1853.7	669.5	2523.1	1512.7	-168.2	1344.5
		-13.00	1925.9	797.3	2723.2	1632.6	-168.2	1464.5
		-13.50	2181.4	925.0	3106.5	1862.4	-168.2	1694.2
		-14.00	2455.4	1035.0	3490.4	2092.6	-168.2	1924.4
		-14.50	2781.8	1180.0	3961.8	2375.2	-168.2	2207.0
		-15.00	2924.9	1312.1	4237.0	2540.1	-168.2	2372.0
		-15.50	2642.6	1456.9	4099.5	2457.7	-168.2	2289.6
		-16.00	3067.9	1580.8	4648.8	2787.0	-168.2	2618.9
		-16.50	3225.6	1717.4	4943.0	2963.4	-168.2	2795.3
		-17.00	4413.5	1856.2	6269.7	3758.8	-168.2	3590.7
		-17.50	4868.9	2018.7	6887.6	4129.3	-168.2	3961.1
		-18.00	4120.4	2201.1	6321.5	3789.9	-168.2	3621.7
		-18.50	4183.7	2383.4	6567.2	3937.2	-168.2	3769.0
		-19.00	4016.6	2565.8	6582.4	3946.3	-168.2	3778.1
		-19.50	3776.6	2748.2	6524.7	3911.7	-168.2	3743.6
		-20.00	3447.5	2973.3	6420.8	3849.4	-168.2	3681.2
		-20.50	3478.9	3206.9	6685.8	4008.3	-168.2	3840.1
		-21.00	3797.1	3450.0	7247.1	4344.8	-168.2	4176.6
		-21.50	6363.8	3617.5	9981.2	5984.0	-168.2	5815.8
		-22.00	8713.2	3799.8	12513.0	7501.8	-168.2	7333.7
-22.50	8713.2	3982.2	12695.4	7611.2	-168.2	7443.0		
-23.00	8713.2	4164.6	12877.8	7720.5	-168.2	7552.3		
-23.50	8713.2	4346.9	13060.1	7829.8	-168.2	7661.7		
-24.00	8713.2	4529.3	13242.5	7939.2	-168.2	7771.0		
-24.50	8713.2	4711.7	13424.9	8048.5	-168.2	7880.3		
-25.00	8713.2	4894.0	13607.3	8157.8	-168.2	7989.7		
-25.50	8713.2	5076.4	13789.6	8267.2	-168.2	8099.0		
-26.00	8713.2	5258.8	13972.0	8376.5	-168.2	8208.3		
-26.50	8713.2	5441.2	14154.4	8485.8	-168.2	8317.7		
-27.00	8713.2	5623.5	14336.7	8595.2	-168.2	8427.0		
-27.50	8713.2	5805.9	14519.1	8704.5	-168.2	8536.3		
-28.00	8713.2	5988.3	14701.5	8813.8	-168.2	8645.7		
-28.50	8713.2	6170.6	14883.8	8923.2	-168.2	8755.0		
-29.00	8713.2	6353.0	15066.2	9032.5	-168.2	8864.3		
19-1008_6	11.00	-8.00	6622.1	2558.8	9180.9	5504.2	0.0	5504.2
		-8.50	6937.6	2741.2	9678.7	5802.6	0.0	5802.6
		-9.00	6973.7	2923.5	9897.2	5933.6	0.0	5933.6
		-9.50	7204.7	3105.9	10310.6	6181.4	0.0	6181.4
		-10.00	7974.9	3288.3	11263.2	6752.5	0.0	6752.5
		-10.50	7875.3	3470.6	11346.0	6802.1	0.0	6802.1
		-11.00	8082.2	3653.0	11735.2	7035.5	0.0	7035.5
		-11.50	8203.2	3835.4	12038.5	7217.4	0.0	7217.4
		-12.00	8282.8	4017.7	12300.6	7374.4	0.0	7374.4
		-12.50	8226.4	4200.1	12426.5	7449.9	0.0	7449.9
		-13.00	8148.1	4382.5	12530.6	7512.3	0.0	7512.3
		-13.50	8713.2	4564.8	13278.1	7960.5	0.0	7960.5
		-14.00	8713.2	4747.2	13460.4	8069.8	0.0	8069.8
		-14.50	8120.1	4929.6	13049.7	7823.6	0.0	7823.6
		-15.00	5522.5	5112.0	10634.5	6375.6	0.0	6375.6
		-15.50	5413.7	5294.3	10708.0	6419.7	0.0	6419.7
-16.00	5166.4	5476.7	10643.1	6380.8	0.0	6380.8		
-16.50	5092.9	5659.1	10752.0	6446.0	0.0	6446.0		
-17.00	4855.8	5841.4	10697.2	6413.2	0.0	6413.2		
-17.50	4621.0	6023.8	10644.8	6381.8	0.0	6381.8		
-18.00	5895.7	6206.2	12101.9	7255.3	0.0	7255.3		
-18.50	6691.2	6376.3	13067.5	7834.2	0.0	7834.2		
-19.00	6701.8	6558.7	13260.5	7949.9	0.0	7949.9		
-19.50	6735.0	6741.1	13476.0	8079.2	0.0	8079.2		
-20.00	6793.1	6923.4	13716.5	8223.3	0.0	8223.3		
166.S01	3.45	-8.00	4192.9	1562.4	5755.3	3450.4	-12.9	3437.5
		-8.50	4054.8	1743.4	5798.2	3476.1	-12.9	3463.2
		-9.00	4102.7	1924.2	6026.8	3613.2	-12.9	3600.3
		-9.50	3808.8	2102.3	5911.1	3543.8	-12.9	3530.9
		-10.00	3801.2	2284.7	6085.9	3648.6	-12.9	3635.7
		-10.50	3843.1	2467.1	6310.1	3783.1	-12.9	3770.1
		-11.00	3837.4	2649.4	6486.8	3889.0	-12.9	3876.0
		-11.50	3581.2	2831.8	6413.1	3844.8	-12.9	3831.8
		-12.00	3380.8	2999.4	6380.2	3825.1	-12.9	3812.1
		-12.50	3338.0	3141.0	6479.0	3884.3	-12.9	3871.4
		-13.00	3898.5	3273.5	7172.0	4299.8	-12.9	4286.8
		-13.50	4482.3	3408.0	7890.3	4730.4	-12.9	4717.5

Project : ZWO380 Funderingen  
 Onderdeel : RLL-TBG380

Alle niveaus/hoogtes/peilmaten zijn t.o.v.: N.A.P.

sondering	maaiveld niveau	paalpunt niveau	Beziwkdraagvermogen			Rekenwaarden				
			R <sub>z,real</sub> [kN]	R <sub>z,real</sub> [kN]	R <sub>z,real</sub> [kN]	R <sub>z,d</sub> [kN]	F <sub>bk,d</sub> [kN]	R <sub>z,netto,d</sub> [kN]		
166-S01	3.45	-14.00	4555.4	3564.7	8120.0	4868.1	-12.9	4855.2		
		-14.50	4645.1	3745.1	8390.2	5030.1	-12.9	5017.2		
		-15.00	4852.6	3927.5	8780.1	5263.8	-12.9	5250.9		
		-15.50	5422.6	4109.8	9532.5	5714.9	-12.9	5702.0		
		-16.00	5465.6	4292.2	9757.8	5850.0	-12.9	5837.0		
		-16.50	5439.0	4474.6	9913.5	5943.4	-12.9	5930.4		
		-17.00	5487.3	4657.0	10144.3	6081.7	-12.9	6068.8		
		-17.50	5579.3	4839.3	10418.6	6246.2	-12.9	6233.2		
		-18.00	5665.6	5021.7	10687.3	6407.3	-12.9	6394.3		
		-18.50	5733.3	5204.1	10937.4	6557.2	-12.9	6544.2		
		-19.00	5732.3	5386.4	11118.7	6665.9	-12.9	6653.0		
		19-1008_11	0.62	-8.00	868.1	130.9	999.1	599.0	-196.8	402.1
				-8.50	865.5	197.6	1063.1	637.3	-196.8	440.5
-9.00	813.8			249.3	1063.1	637.3	-196.8	440.5		
-9.50	848.0			298.5	1146.5	687.4	-196.8	490.5		
-10.00	889.9			349.5	1239.4	743.0	-196.8	546.2		
-10.50	889.5			410.8	1300.2	779.5	-196.8	582.7		
-11.00	901.4			482.2	1383.6	829.5	-196.8	632.7		
-11.50	837.2			568.1	1405.3	842.5	-196.8	645.7		
-12.00	683.9			676.5	1360.4	815.6	-196.8	618.8		
-12.50	2175.1			717.0	2892.1	1733.9	-196.8	1537.0		
-13.00	2468.6			844.9	3313.5	1986.5	-196.8	1789.7		
-13.50	2531.7			995.8	3527.4	2114.8	-196.8	1917.9		
-14.00	2597.2			1149.5	3746.7	2246.2	-196.8	2049.4		
-14.50	2619.3			1304.9	3924.2	2352.6	-196.8	2155.8		
-15.00	2614.0			1460.3	4074.3	2442.6	-196.8	2245.8		
-15.50	2692.5			1605.8	4298.3	2576.9	-196.8	2380.1		
-16.00	3006.1			1728.5	4734.7	2838.5	-196.8	2641.7		
-16.50	3040.3			1872.2	4912.6	2945.2	-196.8	2748.3		
-17.00	3151.4			2010.3	5161.8	3094.6	-196.8	2897.7		
-17.50	4282.9			2140.8	6423.7	3851.1	-196.8	3654.3		
-18.00	5137.2			2305.2	7442.5	4461.9	-196.8	4265.1		
-18.50	5192.2			2487.6	7679.8	4604.2	-196.8	4407.4		
-19.00	5324.3			2670.0	7994.2	4792.7	-196.8	4595.9		
-19.50	5329.3			2852.3	8181.6	4905.0	-196.8	4708.2		
-20.00	4370.2			3034.7	7404.8	4439.4	-196.8	4242.5		
-20.50	4081.6			3217.1	7298.7	4375.7	-196.8	4178.9		
-21.00	3922.7			3399.4	7322.1	4389.7	-196.8	4192.9		
-21.50	3879.4			3571.3	7450.7	4466.8	-196.8	4270.0		
-22.00	3472.8			3753.7	7226.5	4332.4	-196.8	4135.6		
-22.50	3248.4			3936.0	7184.4	4307.2	-196.8	4110.4		
-23.00	3023.5	4101.3	7124.8	4271.5	-196.8	4074.6				
-23.50	3483.0	4211.2	7694.2	4612.8	-196.8	4416.0				
-24.00	3541.3	4352.8	7894.1	4732.7	-196.8	4535.9				
-24.50	3455.1	4513.4	7968.5	4777.3	-196.8	4580.4				
-25.00	3717.8	4666.1	8383.9	5026.3	-196.8	4829.5				
-25.50	5061.6	4795.0	9856.6	5909.2	-196.8	5712.4				
-26.00	5053.6	4977.4	10031.0	6013.8	-196.8	5817.0				
-26.50	4998.0	5159.7	10157.7	6089.8	-196.8	5892.9				
-27.00	5026.7	5342.1	10368.8	6216.3	-196.8	6019.5				
-27.50	5143.5	5524.5	10668.0	6395.7	-196.8	6198.8				
-28.00	5756.5	5706.8	11463.3	6872.5	-196.8	6675.6				
-28.50	6016.0	5889.1	11905.1	7137.4	-196.8	6940.5				
-29.00	6815.5	6071.5	12887.0	7726.0	-196.8	7529.2				
-29.50	7914.3	6253.9	14168.2	8494.1	-196.8	8297.3				
-30.00	7994.5	6436.2	14430.8	8651.5	-196.8	8454.7				
19-1008_12	3.57	-8.00	457.8	2663.1	3120.9	1871.0	0.0	1871.0		
		-8.50	404.3	2756.0	3160.4	1894.7	0.0	1894.7		
		-9.00	418.8	2783.2	3202.0	1919.7	0.0	1919.7		
		-9.50	406.0	2803.0	3209.1	1923.9	0.0	1923.9		
		-10.00	403.9	2842.5	3246.4	1946.3	0.0	1946.3		
		-10.50	382.7	2922.8	3305.5	1981.7	0.0	1981.7		
		-11.00	323.6	2984.7	3308.3	1983.4	0.0	1983.4		
		-11.50	385.4	2996.8	3382.3	2027.7	0.0	2027.7		
		-12.00	344.9	3054.8	3399.7	2038.2	0.0	2038.2		
		-12.50	344.0	3075.8	3419.8	2050.3	0.0	2050.3		
		-13.00	448.8	3092.2	3540.9	2122.9	0.0	2122.9		
		-13.50	572.5	3112.6	3685.1	2209.3	0.0	2209.3		
		-14.00	592.3	3162.7	3755.0	2251.2	0.0	2251.2		
		-14.50	583.6	3228.3	3811.9	2285.3	0.0	2285.3		
		-15.00	596.8	3274.1	3870.9	2320.7	0.0	2320.7		
		-15.50	753.8	3310.3	4064.2	2436.5	0.0	2436.5		
		-16.00	803.0	3369.6	4172.6	2501.6	0.0	2501.6		
		-16.50	822.2	3450.6	4272.7	2561.6	0.0	2561.6		
		-17.00	879.3	3517.8	4397.2	2636.2	0.0	2636.2		
		-17.50	1096.1	3618.2	4714.3	2826.3	0.0	2826.3		
		-18.00	1470.9	3695.9	5166.8	3097.6	0.0	3097.6		
		-18.50	1495.0	3875.4	5370.4	3219.7	0.0	3219.7		
		-19.00	2162.0	4039.6	6201.6	3718.0	0.0	3718.0		
		-19.50	2661.2	4189.8	6851.0	4107.3	0.0	4107.3		
		-20.00	2973.1	4319.3	7292.4	4371.9	0.0	4371.9		
		-20.50	2727.8	4465.2	7193.1	4312.4	0.0	4312.4		
		-21.00	3505.5	4601.8	8107.3	4860.5	0.0	4860.5		
		-21.50	3625.1	4767.4	8392.5	5031.5	0.0	5031.5		
		-22.00	3757.3	4947.2	8704.5	5218.6	0.0	5218.6		
		-22.50	3456.9	5126.8	8583.7	5146.1	0.0	5146.1		
-23.00	2836.4	5291.4	8127.8	4872.8	0.0	4872.8				
-23.50	2694.3	5449.8	8144.1	4882.6	0.0	4882.6				
-24.00	2542.0	5617.9	8159.9	4892.0	0.0	4892.0				
-24.50	2083.5	5800.3	7883.8	4726.5	0.0	4726.5				
-25.00	1953.1	5982.7	7935.7	4757.6	0.0	4757.6				
-25.50	1729.8	6223.4	7953.2	4768.1	0.0	4768.1				
-26.00	1626.2	6465.4	8091.5	4851.0	0.0	4851.0				
-26.50	1631.5	6604.8	8236.4	4937.9	0.0	4937.9				

Project : ZWO380 Funderingen  
 Onderdeel : RLL-TBG380

Alle niveaus/hoogtes/peilmaten zijn t.o.v.: N.A.P.

sondering	maaiveld niveau	paalpunt niveau	Beziwkdraagvermogen			Rekenwaarden		
			R <sub>z,real</sub> [kN]	R <sub>z,real</sub> [kN]	R <sub>z,real</sub> [kN]	R <sub>z,d</sub> [kN]	F <sub>hkd</sub> [kN]	R <sub>z,netto;d</sub> [kN]
19-1008_12	3.57	-27.00	1621.7	6735.1	8356.8	5010.1	0.0	5010.1
		-27.50	1575.1	6884.5	8459.6	5071.7	0.0	5071.7
		-28.00	3106.4	6992.4	10098.9	6054.5	0.0	6054.5
19-1008_17	0.20	-8.00	409.4	0.0	409.4	245.5	-274.9	-29.4
		-8.50	452.5	0.0	452.5	271.3	-274.9	-3.6
		-9.00	568.5	0.0	568.5	340.8	-274.9	65.9
		-9.50	1415.9	0.0	1415.9	848.8	-274.9	574.0
		-10.00	1044.0	0.0	1044.0	625.9	-274.9	351.0
		-10.50	2367.5	28.0	2395.5	1436.2	-274.9	1161.3
		-11.00	3827.7	142.3	3970.0	2380.1	-274.9	2105.2
		-11.50	3447.0	324.7	3771.7	2261.2	-274.9	1986.3
		-12.00	3603.8	507.1	4110.8	2464.5	-274.9	2189.7
		-12.50	3690.8	689.4	4380.2	2626.0	-274.9	2351.2
		-13.00	3583.4	871.8	4455.2	2671.0	-274.9	2396.1
		-13.50	3538.8	1054.2	4593.0	2753.6	-274.9	2478.7
		-14.00	3524.2	1236.5	4760.8	2854.2	-274.9	2579.3
		-14.50	4044.0	1418.8	5462.8	3275.1	-274.9	3000.2
		-15.00	2596.0	1587.3	4183.3	2508.0	-274.9	2233.1
		-15.50	2558.0	1769.7	4327.7	2594.5	-274.9	2319.7
		-16.00	2546.2	1952.1	4498.3	2696.8	-274.9	2421.9
		-16.50	2521.3	2134.4	4655.8	2791.2	-274.9	2516.3
		-17.00	2592.5	2309.3	4901.8	2938.7	-274.9	2663.9
		-17.50	2234.8	2498.1	4732.9	2837.5	-274.9	2562.6
		-18.00	1879.8	2717.1	4596.9	2755.9	-274.9	2481.1
		-18.50	2576.5	2863.7	5440.2	3261.5	-274.9	2986.6
		-19.00	2683.6	2990.0	5673.6	3401.4	-274.9	3126.5
		-19.50	2749.2	3135.9	5885.1	3528.2	-274.9	3253.4
		-20.00	2850.4	3283.1	6133.4	3677.1	-274.9	3402.2
		-20.50	3077.5	3439.2	6516.7	3906.9	-274.9	3632.0
		-21.00	2687.2	3600.5	6287.7	3769.6	-274.9	3494.7
		-21.50	3162.9	3781.0	6944.0	4163.1	-274.9	3888.2
		-22.00	3120.4	3936.6	7057.0	4230.8	-274.9	3956.0
		-22.50	3064.6	4119.0	7183.6	4306.7	-274.9	4031.8
-23.00	2870.4	4301.3	7171.8	4299.6	-274.9	4024.8		
-23.50	2787.2	4483.7	7270.9	4359.0	-274.9	4084.2		
-24.00	2765.0	4651.8	7416.8	4446.5	-274.9	4171.7		
-24.50	2720.8	4797.4	7518.2	4507.3	-274.9	4232.4		
-25.00	2764.6	4910.9	7675.4	4601.6	-274.9	4326.7		
-25.50	2807.2	5020.9	7828.1	4693.1	-274.9	4418.3		
-26.00	1280.3	5128.4	6408.7	3842.1	-274.9	3567.3		
-26.50	1225.0	5235.5	6460.5	3873.2	-274.9	3598.3		
-27.00	1216.6	5362.7	6579.3	3944.4	-274.9	3669.5		
-27.50	1189.0	5499.0	6688.0	4009.6	-274.9	3734.7		
-28.00	1128.3	5637.9	6766.2	4056.4	-274.9	3781.6		
-28.50	928.1	5783.7	6711.8	4023.8	-274.9	3749.0		
-29.00	526.8	5936.7	6463.4	3875.0	-274.9	3600.1		
-29.50	2260.5	5979.8	8240.3	4940.3	-274.9	4665.4		
-30.00	2886.1	6095.9	8982.0	5384.9	-274.9	5110.0		
19-1008_20	-0.03	-8.00	852.3	528.1	1380.3	827.5	-51.8	775.7
		-8.50	865.2	601.6	1466.8	879.4	-51.8	827.6
		-9.00	807.1	703.6	1510.8	905.7	-51.8	853.9
		-9.50	746.7	786.2	1532.9	919.0	-51.8	867.2
		-10.00	574.9	881.6	1456.5	873.2	-51.8	821.4
		-10.50	859.5	904.4	1763.9	1057.5	-51.8	1005.7
		-11.00	776.6	1028.2	1804.8	1082.0	-51.8	1030.2
		-11.50	550.8	1161.9	1712.7	1026.8	-51.8	975.0
		-12.00	627.1	1187.9	1815.0	1088.1	-51.8	1036.3
		-12.50	659.5	1217.8	1877.2	1125.4	-51.8	1073.6
		-13.00	620.5	1275.3	1895.8	1136.6	-51.8	1084.8
		-13.50	767.2	1301.2	2068.4	1240.1	-51.8	1188.3
		-14.00	762.6	1352.0	2114.6	1267.8	-51.8	1216.0
		-14.50	741.7	1446.1	2187.8	1311.6	-51.8	1259.8
		-15.00	703.4	1553.7	2257.1	1353.2	-51.8	1301.4
		-15.50	698.2	1614.1	2312.3	1386.3	-51.8	1334.5
		-16.00	720.8	1659.4	2380.2	1427.0	-51.8	1375.2
		-16.50	704.2	1723.7	2427.9	1455.6	-51.8	1403.8
		-17.00	826.7	1765.3	2592.0	1553.9	-51.8	1502.1
		-17.50	1104.4	1816.3	2920.7	1751.0	-51.8	1699.2
		-18.00	1135.2	1911.8	3047.0	1826.8	-51.8	1775.0
		-18.50	1203.8	2023.8	3227.5	1935.0	-51.8	1883.2
		-19.00	1242.8	2107.5	3350.3	2008.6	-51.8	1956.8
		-19.50	1219.7	2220.2	3440.0	2062.3	-51.8	2010.5
		-20.00	1200.5	2336.5	3537.0	2120.5	-51.8	2068.7
		-20.50	1009.4	2486.3	3495.7	2095.8	-51.8	2044.0
		-21.00	801.8	2686.9	3488.7	2091.6	-51.8	2039.8
		-21.50	772.5	2771.9	3544.4	2125.0	-51.8	2073.2
		-22.00	779.2	2827.9	3607.2	2162.6	-51.8	2110.8
		-22.50	921.9	2889.2	3811.1	2284.8	-51.8	2233.0
-23.00	1650.8	2938.5	4589.3	2751.4	-51.8	2699.6		
-23.50	1863.4	3034.5	4897.9	2936.4	-51.8	2884.6		
-24.00	2148.1	3142.1	5290.2	3171.6	-51.8	3119.8		
-24.50	2233.5	3254.9	5488.4	3290.4	-51.8	3238.6		
-25.00	2289.4	3393.5	5682.9	3407.0	-51.8	3355.2		
-25.50	2348.6	3519.6	5868.2	3518.1	-51.8	3466.3		
-26.00	2076.3	3643.0	5719.3	3428.8	-51.8	3377.0		
-26.50	2142.7	3754.4	5897.0	3535.4	-51.8	3483.6		
-27.00	2062.8	3890.3	5953.1	3569.0	-51.8	3517.2		
-27.50	2100.5	4009.7	6110.2	3663.2	-51.8	3611.4		
-28.00	2152.6	4117.7	6270.3	3759.2	-51.8	3707.4		
-28.50	2180.9	4244.2	6425.2	3852.0	-51.8	3800.2		
-29.00	2202.9	4361.5	6564.4	3935.5	-51.8	3883.7		
-29.50	1947.1	4455.9	6403.0	3838.7	-51.8	3786.9		
-30.00	1978.7	4575.0	6553.6	3929.0	-51.8	3877.2		

Project : ZWO380 Funderingen  
 Onderdeel : RLL-TBG380

Alle niveaus/hoogtes/peilmaten zijn t.o.v.: N.A.P.

sondering	maaiveld niveau	paalpunt niveau	Beziijkdraagvermogen			Rekenwaarden		
			R <sub>b,real</sub> [kN]	R <sub>s,real</sub> [kN]	R <sub>c,real</sub> [kN]	R <sub>d</sub> [kN]	F <sub>hkd</sub> [kN]	R <sub>c,netto;d</sub> [kN]
19-1008_21	1.78	-8.00	1491.2	908.0	2399.1	1438.3	-161.7	1276.7
		-8.50	1304.1	1043.1	2347.3	1407.2	-161.7	1245.6
		-9.00	1352.6	1113.1	2465.7	1478.2	-161.7	1316.5
		-9.50	1619.8	1165.7	2785.6	1670.0	-161.7	1508.3
		-10.00	1682.5	1245.9	2928.3	1755.6	-161.7	1593.9
		-10.50	1778.2	1316.3	3094.5	1855.2	-161.7	1693.6
		-11.00	1803.4	1397.0	3200.4	1918.7	-161.7	1757.1
		-11.50	1795.9	1498.9	3294.8	1975.3	-161.7	1813.6
		-12.00	1591.3	1613.3	3204.6	1921.2	-161.7	1759.5
		-12.50	1650.3	1701.2	3351.5	2009.3	-161.7	1847.6
		-13.00	1733.7	1802.7	3536.4	2120.2	-161.7	1958.5
		-13.50	1431.6	1915.1	3346.7	2006.4	-161.7	1844.8
		-14.00	1257.5	2082.3	3339.8	2002.3	-161.7	1840.6
		-14.50	1317.0	2249.9	3566.9	2138.4	-161.7	1976.7
		-15.00	1088.1	2372.5	3460.6	2074.7	-161.7	1913.0
		-15.50	1104.0	2461.9	3565.9	2137.8	-161.7	1976.1
		-16.00	921.4	2634.7	3556.2	2132.0	-161.7	1970.3
		-16.50	596.5	2807.3	3403.8	2040.7	-161.7	1879.0
		-17.00	684.9	2836.6	3521.5	2111.2	-161.7	1949.5
		-17.50	844.2	2870.8	3715.1	2227.3	-161.7	2065.6
		-18.00	835.6	2936.2	3771.8	2261.3	-161.7	2099.6
		-18.50	714.2	3125.5	3839.7	2302.0	-161.7	2140.3
		-19.00	645.5	3257.5	3903.0	2339.9	-161.7	2178.2
		-19.50	644.7	3291.1	3935.8	2359.6	-161.7	2197.9
		-20.00	648.7	3317.8	3966.5	2378.0	-161.7	2216.3
		-20.50	662.8	3344.3	4007.1	2402.3	-161.7	2240.7
		-21.00	702.3	3370.9	4073.3	2442.0	-161.7	2280.3
		-21.50	731.0	3403.2	4134.2	2478.5	-161.7	2316.8
		-22.00	756.3	3440.4	4196.7	2516.0	-161.7	2354.3
		-22.50	765.7	3486.0	4251.7	2549.0	-161.7	2387.3
-23.00	779.0	3531.2	4310.3	2584.1	-161.7	2422.4		
-23.50	821.4	3574.7	4396.1	2635.5	-161.7	2473.9		
-24.00	834.0	3626.2	4460.2	2674.0	-161.7	2512.3		
-24.50	836.1	3679.2	4515.3	2707.0	-161.7	2545.4		
-25.00	841.4	3735.0	4576.4	2743.6	-161.7	2582.0		
-25.50	843.1	3793.6	4636.7	2779.8	-161.7	2618.1		
-26.00	845.1	3849.7	4694.8	2814.6	-161.7	2653.0		
-26.50	853.2	3900.4	4753.7	2849.9	-161.7	2688.2		
-27.00	857.3	3952.5	4809.7	2883.5	-161.7	2721.9		
-27.50	909.1	4003.6	4912.7	2945.3	-161.7	2783.6		
-28.00	923.2	4058.7	4981.9	2986.7	-161.7	2825.1		
-28.50	927.5	4115.7	5043.2	3023.5	-161.7	2861.8		
-29.00	961.0	4170.9	5131.9	3076.7	-161.7	2915.0		
-29.50	979.5	4228.9	5208.4	3122.6	-161.7	2960.9		
251.S01	-1.05	-8.00	397.9	1150.0	1547.9	928.0	-17.8	910.3
		-8.50	385.3	1237.3	1622.6	972.8	-17.8	955.0
		-9.00	1307.1	1250.4	2557.5	1533.3	-17.8	1515.5
		-9.50	1388.7	1331.0	2719.7	1630.5	-17.8	1612.8
		-10.00	1415.6	1453.2	2868.8	1719.9	-17.8	1702.2
		-10.50	1356.4	1596.9	2953.4	1770.6	-17.8	1752.8
		-11.00	1288.3	1706.1	2994.4	1795.2	-17.8	1777.5
		-11.50	1386.5	1772.4	3158.9	1893.8	-17.8	1876.1
		-12.00	1456.4	1838.2	3294.6	1975.2	-17.8	1957.4
		-12.50	1515.7	1950.2	3465.9	2077.9	-17.8	2060.1
		-13.00	1557.0	2082.7	3639.6	2182.0	-17.8	2164.3
		-13.50	1594.4	2207.4	3801.9	2279.3	-17.8	2261.5
		-14.00	1501.5	2380.9	3882.5	2327.6	-17.8	2309.9
		-14.50	1286.3	2553.3	3839.6	2301.9	-17.8	2284.2
		-15.00	1191.7	2739.9	3931.6	2357.1	-17.8	2339.3
		-15.50	2313.0	2823.4	5136.4	3079.4	-17.8	3061.6
		-16.00	2285.3	2991.8	5277.1	3163.7	-17.8	3146.0
		-16.50	2314.4	3174.1	5488.5	3290.5	-17.8	3272.7
		-17.00	2330.9	3354.5	5685.4	3408.5	-17.8	3390.7
		-17.50	2278.3	3526.6	5804.9	3480.1	-17.8	3462.4
		-18.00	1271.1	3689.2	4960.3	2973.8	-17.8	2956.1
		-18.50	1145.8	3871.3	5017.1	3007.9	-17.8	2990.1
		-19.00	1013.8	3980.8	4994.6	2994.4	-17.8	2976.6
		-19.50	930.4	4097.7	5028.2	3014.5	-17.8	2996.7
		-20.00	809.4	4239.5	5048.9	3026.9	-17.8	3009.2
		-20.50	659.5	4437.9	5097.4	3056.0	-17.8	3038.2
		-21.00	516.9	4646.8	5163.7	3095.7	-17.8	3078.0
		-21.50	468.6	4733.4	5202.1	3118.7	-17.8	3101.0
		-22.00	472.6	4760.6	5233.2	3137.4	-17.8	3119.6
		-22.50	629.6	4796.4	5426.0	3253.0	-17.8	3235.2
-23.00	708.0	4853.9	5561.9	3334.5	-17.8	3316.7		
-23.50	907.3	4929.1	5836.4	3499.1	-17.8	3481.3		
-24.00	919.5	5030.9	5950.4	3567.4	-17.8	3549.6		
-24.50	1104.5	5123.6	6228.1	3733.9	-17.8	3716.1		
-25.00	1486.9	5207.7	6694.7	4013.6	-17.8	3995.8		
-25.50	2284.5	5358.6	7643.2	4582.2	-17.8	4564.5		
-26.00	3403.7	5579.9	8983.6	5385.8	-17.8	5368.1		
-26.50	3588.9	5793.1	9382.0	5624.7	-17.8	5607.0		
-27.00	3168.6	5975.5	9144.0	5482.0	-17.8	5464.3		
-27.50	2457.4	6157.8	8615.3	5165.0	-17.8	5147.3		
-28.00	2094.1	6340.2	8434.4	5056.6	-17.8	5038.8		
-28.50	1796.6	6522.6	8319.2	4987.5	-17.8	4969.8		
-29.00	1429.6	6704.7	8134.4	4876.7	-17.8	4859.0		
-29.50	1383.3	6827.1	8210.4	4922.3	-17.8	4904.5		
-30.00	1139.3	6973.0	8112.3	4863.5	-17.8	4845.8		
19-1008_29	0.79	-8.00	2518.7	1704.2	4222.9	2531.7	-8.6	2523.1
		-8.50	1184.7	1869.7	3054.4	1831.2	-8.6	1822.6
		-9.00	1172.0	2013.7	3185.7	1909.9	-8.6	1901.3
		-9.50	1164.8	2148.1	3313.0	1986.2	-8.6	1977.6
		-10.00	1172.1	2273.8	3445.9	2065.9	-8.6	2057.3

Project : ZWO380 Funderingen  
 Onderdeel : RLL-TBG380

Alle niveaus/hoogtes/peilmaten zijn t.o.v.: N.A.P.

sondering	maaiveld niveau	paalpunt niveau	Bezuikdraagvermogen			Rekenwaarden		
			R <sub>b,real</sub> [kN]	R <sub>s,real</sub> [kN]	R <sub>c,real</sub> [kN]	R <sub>d</sub> [kN]	F <sub>h,k;d</sub> [kN]	R <sub>c,netto;d</sub> [kN]
19-1008_29	0.79	-10.50	1101.1	2419.7	3520.8	2110.8	-8.6	2102.2
		-11.00	917.5	2564.4	3481.9	2087.5	-8.6	2078.9
		-11.50	941.3	2726.1	3667.4	2198.7	-8.6	2190.1
		-12.00	865.6	2802.1	3667.7	2198.9	-8.6	2190.3
		-12.50	754.4	2967.1	3721.5	2231.1	-8.6	2222.5
		-13.00	577.0	3094.3	3671.3	2201.0	-8.6	2192.4
		-13.50	592.7	3147.5	3740.2	2242.3	-8.6	2233.8
		-14.00	592.9	3210.3	3803.2	2280.1	-8.6	2271.5
		-14.50	606.3	3253.8	3860.1	2314.2	-8.6	2305.6
		-15.00	754.1	3291.1	4045.2	2425.2	-8.6	2416.6
		-15.50	800.9	3335.9	4136.8	2480.1	-8.6	2471.5
		-16.00	677.9	3450.1	4128.1	2474.9	-8.6	2466.3
		-16.50	702.2	3492.4	4194.6	2514.8	-8.6	2506.2
		-17.00	1024.8	3535.1	4559.9	2733.7	-8.6	2725.1
		-17.50	2579.3	3596.6	6176.0	3702.6	-8.6	3694.0
		-18.00	2980.8	3747.2	6728.0	4033.6	-8.6	4025.0
		-18.50	2797.5	3929.6	6727.1	4033.0	-8.6	4024.5
		-19.00	2631.6	4106.2	6737.8	4039.5	-8.6	4030.9
		-19.50	3429.5	4242.5	7672.0	4599.5	-8.6	4590.9
		-20.00	2986.5	4424.9	7411.3	4443.2	-8.6	4434.6
		-20.50	2697.4	4607.2	7304.7	4379.3	-8.6	4370.7
		-21.00	2439.2	4789.6	7228.8	4333.8	-8.6	4325.2
		-21.50	2112.4	4972.0	7084.4	4247.2	-8.6	4238.6
		-22.00	1712.4	5154.3	6866.7	4116.7	-8.6	4108.1
		-22.50	1404.5	5365.9	6770.3	4059.0	-8.6	4050.4
		-23.00	1312.4	5522.2	6834.7	4097.5	-8.6	4088.9
		-23.50	1411.5	5630.4	7041.9	4221.8	-8.6	4213.2
		-24.00	1392.2	5757.7	7149.9	4286.5	-8.6	4277.9
		-24.50	1294.2	5887.2	7181.4	4305.4	-8.6	4296.8
		-25.00	1233.2	6024.8	7258.0	4351.3	-8.6	4342.7
-25.50	1277.7	6110.2	7387.9	4429.2	-8.6	4420.6		
-26.00	1257.7	6208.5	7466.2	4476.1	-8.6	4467.5		
-26.50	1259.0	6300.0	7559.1	4531.8	-8.6	4523.2		
-27.00	1219.0	6415.1	7634.1	4576.8	-8.6	4568.2		
-27.50	1232.3	6502.0	7734.2	4636.8	-8.6	4628.2		
-28.00	1231.1	6586.7	7817.7	4686.9	-8.6	4678.3		
-28.50	1303.8	6670.8	7974.6	4780.9	-8.6	4772.3		
-29.00	1863.1	6763.5	8626.6	5171.8	-8.6	5163.2		
-29.50	1769.5	6910.0	8679.4	5203.5	-8.6	5194.9		
-30.00	1540.6	7034.0	8574.6	5140.6	-8.6	5132.0		
283.S02	0.17	-8.00	2500.0	1257.4	3757.4	2252.6	-17.3	2235.3
		-8.50	1995.9	1377.2	3373.0	2022.2	-17.3	2004.9
		-9.00	1999.4	1487.4	3486.8	2090.4	-17.3	2073.1
		-9.50	1999.2	1581.0	3580.2	2146.4	-17.3	2129.1
		-10.00	1986.3	1686.1	3672.5	2201.7	-17.3	2184.4
		-10.50	1956.9	1787.6	3744.5	2244.9	-17.3	2227.6
		-11.00	1931.0	1886.8	3817.8	2288.8	-17.3	2271.5
		-11.50	1886.2	1993.3	3879.4	2325.8	-17.3	2308.5
		-12.00	2613.4	2061.5	4674.9	2802.7	-17.3	2785.3
		-12.50	2924.0	2179.9	5103.9	3059.9	-17.3	3042.5
		-13.00	3239.9	2311.5	5551.4	3328.2	-17.3	3310.8
		-13.50	3344.1	2458.1	5802.2	3478.5	-17.3	3461.2
		-14.00	3421.5	2632.1	6053.6	3629.3	-17.3	3611.9
		-14.50	3334.9	2806.2	6141.1	3681.7	-17.3	3664.4
		-15.00	3381.9	2961.6	6343.5	3803.1	-17.3	3785.7
		-15.50	3648.3	3094.6	6742.9	4042.5	-17.3	4025.2
		-16.00	4028.2	3240.4	7268.5	4357.6	-17.3	4340.3
		-16.50	4443.0	3402.7	7845.7	4703.7	-17.3	4686.3
		-17.00	4670.5	3576.6	8247.1	4944.3	-17.3	4927.0
		-17.50	4779.4	3759.0	8538.3	5118.9	-17.3	5101.6
		-18.00	4903.6	3941.3	8844.9	5302.7	-17.3	5285.4
		-18.50	5043.6	4123.7	9167.3	5496.0	-17.3	5478.6
		-19.00	5169.2	4306.1	9475.3	5680.6	-17.3	5663.3
		-19.50	5184.6	4488.4	9673.0	5799.2	-17.3	5781.8
		-20.00	5009.4	4670.8	9680.3	5803.5	-17.3	5786.2
		-20.50	5799.2	4845.0	10644.2	6381.4	-17.3	6364.1
		-21.00	5964.6	5027.4	10992.0	6589.9	-17.3	6572.6
		-21.50	6056.4	5209.8	11266.2	6754.3	-17.3	6737.0
		-22.00	6079.0	5392.1	11471.1	6877.2	-17.3	6859.8
		-22.50	6095.5	5574.5	11670.0	6996.4	-17.3	6979.1
-23.00	4109.8	5756.9	9866.7	5915.3	-17.3	5898.0		
-23.50	2766.9	5939.2	8706.1	5219.5	-17.3	5202.2		
-24.00	2367.6	6121.6	8489.2	5089.5	-17.3	5072.1		
-24.50	2055.8	6304.0	8359.8	5011.8	-17.3	4994.5		
-25.00	1820.6	6486.4	8306.9	4980.2	-17.3	4962.8		
-25.50	1433.1	6668.7	8101.8	4857.2	-17.3	4839.9		
-26.00	1201.2	6851.1	8052.3	4827.5	-17.3	4810.2		
-26.50	938.2	7043.1	7981.3	4785.0	-17.3	4767.6		
-27.00	858.5	7109.7	7968.2	4777.1	-17.3	4759.8		
-27.50	863.5	7172.9	8036.4	4818.0	-17.3	4800.6		
-28.00	855.7	7252.3	8108.0	4860.9	-17.3	4843.6		
-28.50	818.6	7353.0	8171.6	4899.1	-17.3	4881.7		
19-1008_35	0.92	-8.00	2023.3	1267.1	3290.3	1972.6	-10.6	1962.0
		-8.50	1967.2	1359.1	3326.3	1994.2	-10.6	1983.6
		-9.00	2047.7	1429.4	3477.1	2084.6	-10.6	2073.9
		-9.50	2093.4	1500.2	3593.6	2154.4	-10.6	2143.8
		-10.00	2236.6	1585.8	3822.4	2291.6	-10.6	2281.0
		-10.50	2244.6	1666.0	3910.5	2344.5	-10.6	2333.8
		-11.00	2161.4	1803.9	3965.3	2377.3	-10.6	2366.6
		-11.50	2071.0	1921.4	3992.3	2393.5	-10.6	2382.8
		-12.00	2043.4	2002.6	4046.0	2425.7	-10.6	2415.0
		-12.50	2451.7	2072.8	4524.5	2712.5	-10.6	2701.9
		-13.00	2646.9	2166.4	4813.3	2885.7	-10.6	2875.0
		-13.50	2832.3	2276.9	5109.1	3063.0	-10.6	3052.4



Project : ZWO380 Funderingen  
 Onderdeel : RLL-TBG380

Alle niveaus/hoogtes/peilmaten zijn t.o.v.: N.A.P.

sondering	maai- niveau	peilpunt niveau	Bezuigdraagvermogen			Rekenwaarden		
			R <sub>z,real</sub> [kN]	R <sub>z,real</sub> [kN]	R <sub>z,real</sub> [kN]	R <sub>z,d</sub> [kN]	F <sub>nk;d</sub> [kN]	R <sub>z,netto;d</sub> [kN]
19-1008_35	0.92	-14.00	3041.8	2392.2	5434.1	3257.9	-10.6	3247.2
		-14.50	3068.2	2533.8	5602.0	3358.5	-10.6	3347.9
		-15.00	3103.3	2675.4	5778.7	3464.4	-10.6	3453.8
		-15.50	3131.0	2818.8	5949.8	3567.1	-10.6	3556.4
		-16.00	3103.8	2965.9	6069.7	3638.9	-10.6	3628.2
		-16.50	2932.0	3113.6	6045.6	3624.4	-10.6	3613.8
		-17.00	2988.6	3240.5	6229.1	3734.5	-10.6	3723.8
		-17.50	3303.5	3348.1	6651.6	3987.8	-10.6	3977.2
		-18.00	3447.8	3491.3	6939.0	4160.1	-10.6	4149.4
		-18.50	3604.2	3620.4	7224.6	4331.3	-10.6	4320.7
		-19.00	3632.7	3766.0	7398.7	4435.7	-10.6	4425.0
		-19.50	4001.9	3909.8	7911.7	4743.2	-10.6	4732.6
		-20.00	4434.1	4058.2	8492.2	5091.3	-10.6	5080.6
		-20.50	4462.0	4240.5	8702.6	5217.4	-10.6	5206.7
		-21.00	4529.9	4422.9	8952.8	5367.4	-10.6	5356.8
		-21.50	4804.9	4605.3	9410.2	5641.6	-10.6	5631.0
		-22.00	4915.9	4782.7	9698.6	5814.5	-10.6	5803.8
		-22.50	4171.3	4965.0	9136.4	5477.5	-10.6	5466.8
		-23.00	4114.3	5147.4	9261.7	5552.6	-10.6	5541.9
		-23.50	4118.3	5329.8	9448.1	5664.3	-10.6	5653.7
		-24.00	4082.6	5512.2	9594.8	5752.3	-10.6	5741.6
		-24.50	4041.8	5690.4	9732.2	5834.7	-10.6	5824.0
		-25.00	3952.6	5861.7	9814.3	5883.9	-10.6	5873.3
		-25.50	3513.3	6057.7	9571.0	5738.0	-10.6	5727.4
		-26.00	4076.2	6240.8	10316.9	6185.2	-10.6	6174.6
		-26.50	4771.9	6399.5	11171.4	6697.5	-10.6	6686.8
		-27.00	4956.5	6581.8	11538.3	6917.5	-10.6	6906.8
		-27.50	5033.4	6764.2	11797.5	7072.9	-10.6	7062.2
		-28.00	5022.7	6946.6	11969.2	7175.8	-10.6	7165.2
		-28.50	3153.3	7128.9	10282.2	6164.4	-10.6	6153.7
-29.00	2862.1	7311.3	10173.4	6099.2	-10.6	6088.5		
-29.50	2448.6	7493.7	9942.2	5960.6	-10.6	5949.9		
-30.00	2003.0	7676.0	9679.0	5802.8	-10.6	5792.1		
312.S03	3.78	-8.00	3022.7	1705.1	4727.8	2834.4	0.0	2834.4
		-8.50	3150.6	1887.5	5038.1	3020.4	0.0	3020.4
		-9.00	3312.7	2069.9	5382.6	3227.0	0.0	3227.0
		-9.50	3242.9	2252.2	5495.1	3294.4	0.0	3294.4
		-10.00	3221.5	2434.6	5656.1	3390.9	0.0	3390.9
		-10.50	3267.0	2614.8	5881.8	3526.3	0.0	3526.3
		-11.00	3377.3	2784.8	6162.1	3694.3	0.0	3694.3
		-11.50	3378.2	2967.2	6345.4	3804.2	0.0	3804.2
		-12.00	3555.2	3149.4	6704.6	4019.6	0.0	4019.6
		-12.50	3235.5	3331.8	6567.3	3937.2	0.0	3937.2
		-13.00	3501.0	3508.9	7009.9	4202.6	0.0	4202.6
		-13.50	3650.2	3637.5	7287.7	4369.1	0.0	4369.1
		-14.00	3560.3	3783.4	7343.7	4402.7	0.0	4402.7
		-14.50	3519.5	3929.3	7448.8	4465.7	0.0	4465.7
		-15.00	3517.0	4068.8	7585.9	4547.9	0.0	4547.9
		-15.50	3457.0	4214.7	7671.8	4599.4	0.0	4599.4
		-16.00	3463.5	4355.8	7819.4	4687.9	0.0	4687.9
		-16.50	3270.1	4501.7	7771.9	4659.4	0.0	4659.4
		-17.00	1832.2	4636.6	6468.7	3878.1	0.0	3878.1
		-17.50	1910.0	4742.0	6652.0	3988.0	0.0	3988.0
		-18.00	2008.7	4855.1	6863.8	4115.0	0.0	4115.0
		-18.50	2009.4	4997.1	7006.5	4200.5	0.0	4200.5
		-19.00	1998.4	5146.3	7144.7	4283.4	0.0	4283.4
		-19.50	1675.6	5301.1	6976.7	4182.7	0.0	4182.7
		-20.00	1752.0	5450.2	7202.2	4317.9	0.0	4317.9
		-20.50	2371.4	5580.7	7952.0	4767.4	0.0	4767.4
		-21.00	2762.6	5724.9	8487.5	5088.5	0.0	5088.5
		-21.50	3142.0	5858.8	9000.8	5396.2	0.0	5396.2
-22.00	3324.2	6010.2	9334.4	5596.2	0.0	5596.2		
-22.50	3403.5	6188.1	9591.6	5750.3	0.0	5750.3		
-23.00	3444.5	6367.2	9811.6	5882.3	0.0	5882.3		
-23.50	3686.7	6540.9	10227.6	6131.7	0.0	6131.7		
-24.00	2530.6	6700.2	9230.8	5534.0	0.0	5534.0		
-24.50	2255.7	6882.6	9138.3	5478.6	0.0	5478.6		
-25.00	1854.5	7064.9	8919.5	5347.4	0.0	5347.4		
-25.50	1629.5	7236.3	8865.7	5315.2	0.0	5315.2		
-26.00	1463.5	7389.2	8852.8	5307.4	0.0	5307.4		
-26.50	1326.2	7567.7	8893.9	5332.1	0.0	5332.1		
-27.00	1059.1	7746.1	8805.1	5278.8	0.0	5278.8		
-27.50	1015.7	7841.7	8857.4	5310.2	0.0	5310.2		
-28.00	993.1	7917.6	8910.7	5342.1	0.0	5342.1		
-28.50	990.3	7975.7	8966.0	5375.3	0.0	5375.3		
19-1008_43	9.88	-8.00	2894.8	1547.8	4442.6	2663.4	0.0	2663.4
		-8.50	2974.3	1679.9	4654.2	2790.3	0.0	2790.3
		-9.00	3035.7	1815.0	4850.7	2908.1	0.0	2908.1
		-9.50	3056.0	1953.3	5009.3	3003.2	0.0	3003.2
		-10.00	3548.2	2079.3	5627.5	3373.8	0.0	3373.8
		-10.50	3546.7	2231.1	5777.8	3463.9	0.0	3463.9
		-11.00	3527.3	2413.4	5940.8	3561.6	0.0	3561.6
		-11.50	3503.0	2595.8	6098.8	3656.3	0.0	3656.3
		-12.00	3518.0	2778.0	6296.0	3774.6	0.0	3774.6
		-12.50	3390.7	2958.9	6349.6	3806.7	0.0	3806.7
		-13.00	3413.1	3093.5	6506.5	3900.8	0.0	3900.8
		-13.50	3660.9	3209.3	6870.2	4118.8	0.0	4118.8
		-14.00	3683.0	3344.4	7027.5	4213.1	0.0	4213.1
		-14.50	3519.4	3490.3	7009.7	4202.5	0.0	4202.5
		-15.00	4013.7	3617.9	7631.6	4575.3	0.0	4575.3
		-15.50	3499.4	3776.7	7276.1	4362.2	0.0	4362.2
		-16.00	3060.5	3952.0	7012.5	4204.1	0.0	4204.1
-16.50	2804.5	4134.4	6938.9	4160.0	0.0	4160.0		
-17.00	2711.3	4316.8	7028.1	4213.5	0.0	4213.5		

Project : ZWO380 Funderingen  
Onderdeel : RLL-TBG380

Alle niveaus/hoogtes/peilmaten zijn t.o.v.: N.A.P.

sondering	maaiveld niveau	paalpunt niveau	Bezwijkdraagvermogen			Rekenwaarden				
			$R_{b,real}$ [kN]	$R_{s,real}$ [kN]	$R_{c,real}$ [kN]	$R_{b;d}$ [kN]	$F_{b;k;d}$ [kN]	$R_{c,netto;d}$ [kN]		
19-1008_43	9.88	-17.50	2642.2	4492.4	7134.6	4277.4	0.0	4277.4		
		-18.00	2579.6	4651.4	7231.0	4335.1	0.0	4335.1		
		-18.50	2480.0	4793.7	7273.7	4360.7	0.0	4360.7		
		-19.00	2355.2	4936.3	7291.5	4371.4	0.0	4371.4		
		-19.50	2465.4	5051.5	7516.9	4506.5	0.0	4506.5		
		-20.00	2767.0	5170.5	7937.4	4758.6	0.0	4758.6		
		-20.50	2825.6	5320.7	8146.3	4883.9	0.0	4883.9		
		-21.00	3077.2	5495.1	8572.3	5139.2	0.0	5139.2		
		-21.50	4078.0	5639.2	9717.3	5825.7	0.0	5825.7		
		328.S02	10.17	-8.00	2313.0	2313.0	4626.0	2773.4	0.0	2773.4
				-8.50	2278.4	2456.5	4735.0	2838.7	0.0	2838.7
-9.00	2676.5			2596.6	5273.1	3161.3	0.0	3161.3		
-9.50	2880.6			2716.5	5597.1	3355.6	0.0	3355.6		
-10.00	3186.1			2851.7	6037.8	3619.8	0.0	3619.8		
-10.50	3377.1			2993.6	6370.8	3819.4	0.0	3819.4		
-11.00	3411.4			3156.8	6568.1	3937.7	0.0	3937.7		
-11.50	3473.1			3324.4	6797.5	4075.2	0.0	4075.2		
-12.00	3568.4			3486.4	7054.8	4229.5	0.0	4229.5		
-12.50	3097.1			3632.7	6729.8	4034.7	0.0	4034.7		
-13.00	3090.5			3775.5	6866.0	4116.3	0.0	4116.3		
-13.50	3107.3			3919.8	7027.1	4212.9	0.0	4212.9		
-14.00	3081.6			4065.7	7147.3	4285.0	0.0	4285.0		
-14.50	3095.8			4207.3	7303.0	4378.3	0.0	4378.3		
-15.00	2778.0			4354.7	7132.7	4276.2	0.0	4276.2		
-15.50	2843.6			4500.3	7343.9	4402.8	0.0	4402.8		
-16.00	3029.1			4644.8	7674.0	4600.7	0.0	4600.7		
-16.50	3203.6			4796.1	7999.7	4796.0	0.0	4796.0		
-17.00	3293.2			4978.5	8271.7	4959.0	0.0	4959.0		
-17.50	3172.1			5160.8	8332.9	4995.8	0.0	4995.8		
-18.00	2328.0			5370.1	7698.1	4615.2	0.0	4615.2		
-18.50	3693.9			5500.0	9193.8	5511.9	0.0	5511.9		
-19.00	3724.9			5663.2	9388.1	5628.4	0.0	5628.4		
-19.50	4062.5			5837.4	9899.9	5935.2	0.0	5935.2		
-20.00	4234.7			6019.7	10254.5	6147.8	0.0	6147.8		
-20.50	4597.6	6202.1	10799.7	6474.6	0.0	6474.6				
-21.00	4258.1	6384.4	10642.6	6380.4	0.0	6380.4				
-21.50	4381.3	6566.8	10948.1	6563.6	0.0	6563.6				
-22.00	4113.1	6749.2	10862.3	6512.2	0.0	6512.2				
-22.50	4221.0	6931.6	11152.5	6686.2	0.0	6686.2				
-23.00	4166.3	7113.9	11280.2	6762.7	0.0	6762.7				
-23.50	4217.2	7296.3	11513.5	6902.6	0.0	6902.6				
-24.00	4155.4	7478.7	11634.0	6974.8	0.0	6974.8				
-24.50	3869.0	7630.7	11499.7	6894.3	0.0	6894.3				
-25.00	3316.0	7776.6	11092.6	6650.2	0.0	6650.2				

#### PAALGEGEVENS SI Ø508/670

Type : In de grond gevormde geschroefde paal; groutinjectie  
Wijze van installeren : Schroeven  
Wijze van terugwinnen : n.v.t.  
Diameter [m] : 0.590  
Elasticiteitsmodulus [N/mm<sup>2</sup>] : 20000  
Factor  $\alpha_s$  (tabel 7.c EC 7.1) : 0.009 (zandlagen; voor kleilagen zie tabel 7.d)  
Factor  $\alpha_t$  (tabel 7.c EC 7.1) : 0.0090 (zandlagen; voor kleilagen zie tabel 7.d)  
Paalklassefactor  $\alpha_p$  : 0.63  
Paalvoetvormfactor  $\beta$  : 1.00  
Type lastzakingsdiagram : Grondverdringende paal  
Verm.factor \*  $\varphi'_{j;k}$  : 1.00  
Groutomhulling : JA

#### PAALGEGEVENS SI Ø610/850

Type : In de grond gevormde geschroefde paal; groutinjectie  
Wijze van installeren : Schroeven  
Wijze van terugwinnen : n.v.t.  
Diameter [m] : 0.730  
Elasticiteitsmodulus [N/mm<sup>2</sup>] : 20000  
Factor  $\alpha_s$  (tabel 7.c EC 7.1) : 0.009 (zandlagen; voor kleilagen zie tabel 7.d)  
Factor  $\alpha_t$  (tabel 7.c EC 7.1) : 0.0090 (zandlagen; voor kleilagen zie tabel 7.d)  
Paalklassefactor  $\alpha_p$  : 0.63  
Paalvoetvormfactor  $\beta$  : 1.00  
Type lastzakingsdiagram : Grondverdringende paal  
Verm.factor \*  $\varphi'_{j;k}$  : 1.00  
Groutomhulling : JA

#### PAALGEGEVENS SI Ø762/950

Type : In de grond gevormde geschroefde paal; groutinjectie  
Wijze van installeren : Schroeven  
Wijze van terugwinnen : n.v.t.  
Diameter [m] : 0.860  
Elasticiteitsmodulus [N/mm<sup>2</sup>] : 20000  
Factor  $\alpha_s$  (tabel 7.c EC 7.1) : 0.009 (zandlagen; voor kleilagen zie tabel 7.d)  
Factor  $\alpha_t$  (tabel 7.c EC 7.1) : 0.0090 (zandlagen; voor kleilagen zie tabel 7.d)  
Paalklassefactor  $\alpha_p$  : 0.63  
Paalvoetvormfactor  $\beta$  : 1.00  
Type lastzakingsdiagram : Grondverdringende paal  
Verm.factor \*  $\varphi'_{j;k}$  : 1.00  
Groutomhulling : JA

Project : ZWO380 Funderingen  
 Onderdeel : RLL-TBG380

**OVERZICHT NETTO DRAAGVERMOGEN DRUKPALEN**

Netto paal draagvermogen(s) zijn naar beneden toe afgerond op: 1.0 kN nauwkeurig  
 Alle niveaus/hoogtes/peilmaten zijn t.o.v.: N.A.P.

sondering	maalveld niveau	paalpunt niveau	R <sub>d, netto, d</sub> [kN]		
			SI Ø508/6	SI Ø610/8	SI Ø762/9
19-1008_1	2.12	-6.00	-71		
		-6.50	-70		
		-7.00	-66	-67	
		-7.50	-25	-9	
		-8.00	-13	8	34
		-8.50	-17	17	89
		-9.00	84	149	223
		-9.50	120	189	270
		-10.00	152	232	320
		-10.50	198	310	447
		-11.00	304	443	596
		-11.50	358	511	676
		-12.00	397	552	738
		-12.50	706	1013	1344
		-13.00	789	1115	1464
		-13.50	870	1258	1694
		-14.00	1055	1478	1924
		-14.50	1219	1731	2207
		-15.00	1320	1835	2371
		-15.50	1307	1789	2289
		-16.00	1481	2040	2618
		-16.50	1593	2198	2795
		-17.00	1802	2640	3590
		-17.50	2612	3099	3961
		-18.00	2308	3188	3621
		-18.50	2363	2898	3769
		-19.00	2077	2916	3778
		-19.50	2080	2887	3743
		-20.00	2080	2859	3681
		-20.50	2185	2992	3840
-21.00	2206	3114	4176		
-21.50	3011	4303	5815		
-22.00	3906	5554	7333		
-22.50	3981	5647	7442		
-23.00	4056	5740	7552		
-23.50	4131	5833	7661		
-24.00	4206	5926	7771		
-24.50	4281	6018	7880		
-25.00	4356	6111	7989		
-25.50	4431	6204	8099		
-26.00	4506	6297	8208		
-26.50	4581	6390	8317		
-27.00	4656	6482	8427		
-27.50	4731	6575	8536		
-28.00	4806	6668	8645		
-28.50	4881	6761	8755		
-29.00	4956	6854	8864		
-29.50	5031	6946			
-30.00	5106				
19-1008_6	11.00	-6.00	2214		
		-6.50	2342		
		-7.00	2412	3371	
		-7.50	2767	3881	
		-8.00	2995	4221	5504
		-8.50	3209	4465	5802
		-9.00	3320	4589	5933
		-9.50	3386	4714	6181
		-10.00	3811	5435	6752
		-10.50	3886	5510	6802
		-11.00	3961	5501	7035
		-11.50	4026	5629	7217
		-12.00	4091	5716	7374
		-12.50	4121	5751	7449
		-13.00	4149	5798	7512
		-13.50	4336	6086	7960
		-14.00	4411	6179	8069
		-14.50	4486	6272	7823
		-15.00	4561	6035	6375
		-15.50	4395	5032	6419
-16.00	3706	5018	6380		
-16.50	3764	5079	6446		
-17.00	3772	5070	6413		
-17.50	3781	5061	6381		
-18.00	3905	5497	7255		
-18.50	4606	6133	7834		
-19.00	4615	6248	7949		
-19.50	4717	6366	8079		
-20.00	4826	6494	8223		
-20.50	4926	6608			
-21.00	5057	6889			
-21.50	5497				
166.S01	3.45	-6.00	1435		
		-6.50	1619		
		-7.00	1721	2402	
		-7.50	1830	2529	
		-8.00	1954	2678	3437
		-8.50	2075	2836	3463
		-9.00	2181	2887	3600
		-9.50	2442	2991	3530

Project : ZWO380 Funderingen  
 Onderdeel : RLL-TBG380

Netto paal draagvermogen(s) zijn naar beneden toe afgerond op: 1.0 kN nauwkeurig  
 Alle niveaus/hoogtes/peilmaten zijn t.o.v.: N.A.P.

sondering	niveau	maalveld niveau	R <sub>n, netto;d</sub> [kN]		
			SI Ø508/6	SI Ø610/8	SI Ø762/9
	-10.00		2244	2873	3635
	-10.50		2235	2924	3770
	-11.00		2170	3016	3876
	-11.50		2171	2985	3831
	-12.00		2178	2975	3812
	-12.50		2224	3029	3871
	-13.00		2336	3252	4286
	-13.50		2644	3634	4717
	-14.00		2754	3777	4855
	-14.50		2865	3915	5017
	-15.00		2968	4057	5250
	-15.50		3248	4454	5701
	-16.00		3390	4620	5837
	-16.50		3510	4714	5930
	-17.00		3596	4779	6068
	-17.50		3653	4919	6233
	-18.00		3758	5056	6394
	-18.50		3842	5185	6544
	-19.00		3899	5284	6652
	-19.50		3938	5347	
	-20.00		4107		
19-1008_11	0.62	-6.00	-54		
		-6.50	-48		
		-7.00	32	105	
		-7.50	136	239	
		-8.00	171	279	402
		-8.50	201	314	440
		-9.00	234	354	440
		-9.50	269	355	490
		-10.00	269	400	546
		-10.50	295	432	582
		-11.00	328	474	632
		-11.50	346	491	645
		-12.00	321	455	618
		-12.50	722	1101	1537
		-13.00	1011	1342	1789
		-13.50	1018	1452	1917
		-14.00	1107	1561	2049
		-14.50	1189	1657	2155
		-15.00	1264	1742	2245
		-15.50	1345	1835	2380
		-16.00	1510	2062	2641
		-16.50	1592	2158	2748
		-17.00	1668	2251	2897
		-17.50	1931	2770	3654
		-18.00	2298	3231	4265
		-18.50	2424	3432	4407
		-19.00	2519	3546	4595
		-19.50	2585	3615	4708
		-20.00	2819	3761	4242
		-20.50	2748	3283	4178
		-21.00	2431	3352	4192
		-21.50	2452	3371	4269
		-22.00	2388	3242	4135
		-22.50	2400	3239	4110
		-23.00	2393	3221	4074
		-23.50	2579	3495	4415
		-24.00	2660	3581	4535
		-24.50	2705	3627	4580
		-25.00	2746	3690	4829
		-25.50	3413	4470	5712
		-26.00	3368	4566	5816
		-26.50	3439	4642	5892
		-27.00	3534	4755	6019
		-27.50	3654	4905	6198
		-28.00	3854	5270	6675
		-28.50	4066	5484	6940
		-29.00	4216	5846	7529
		-29.50	4771	6504	8297
		-30.00	4932	6706	8454
19-1008_12	3.57	-6.00	1757		
		-6.50	1419		
		-7.00	1376	1754	
		-7.50	1336	1722	
		-8.00	1291	1627	1871
		-8.50	1283	1577	1894
		-9.00	1262	1597	1919
		-9.50	1280	1622	1923
		-10.00	1294	1623	1946
		-10.50	1310	1651	1981
		-11.00	1301	1641	1983
		-11.50	1341	1691	2027
		-12.00	1354	1704	2038
		-12.50	1361	1714	2050
		-13.00	1381	1751	2122
		-13.50	1439	1833	2209
		-14.00	1473	1868	2251
		-14.50	1500	1899	2285
		-15.00	1525	1929	2320
		-15.50	1575	2021	2436
		-16.00	1628	2071	2501

Project : ZWO380 Funderingen  
 Onderdeel : RLL-TBG380

Netto paaldragvermogen(s) zijn naar beneden toe afgerond op: 1.0 kN nauwkeurig  
 Alle niveaus/hoogtes/peilmaten zijn t.o.v.: N.A.P.

sondering	maalveld niveau	paalpunt niveau	R <sub>z, netto;d</sub> [kN]		
			SI Ø508/6	SI Ø610/8	SI Ø762/9
		-16.50	1666	2119	2561
		-17.00	1712	2182	2636
		-17.50	1748	2292	2826
		-18.00	1953	2528	3097
		-18.50	2032	2620	3219
		-19.00	2289	3006	3718
		-19.50	2424	3223	4107
		-20.00	2650	3505	4371
		-20.50	2651	3477	4312
		-21.00	2933	3892	4860
		-21.50	3060	4038	5031
		-22.00	3189	4197	5218
		-22.50	3274	4290	5146
		-23.00	3488	4319	4872
		-23.50	3418	4047	4882
		-24.00	3155	4052	4892
		-24.50	3119	3990	4726
		-25.00	3102	3889	4757
		-25.50	3052	3914	4768
		-26.00	3118	3992	4851
		-26.50	3176	4065	4937
		-27.00	3227	4127	5010
		-27.50	3267	4163	5071
		-28.00	3621	4809	6054
		-28.50	4017	5278	
		-29.00	4127		
19-1008_17	0.20	-6.00	-42		
		-6.50	0		
		-7.00	-50	-34	
		-7.50	-88	-87	
		-8.00	-78	-60	-30
		-8.50	-51	-32	-4
		-9.00	-48	-10	65
		-9.50	222	386	573
		-10.00	89	206	351
		-10.50	336	692	1161
		-11.00	994	1534	2105
		-11.50	1157	1698	1986
		-12.00	1297	1611	2189
		-12.50	1201	1755	2351
		-13.00	1268	1810	2396
		-13.50	1345	1893	2478
		-14.00	1431	1989	2579
		-14.50	1605	2295	3000
		-15.00	1801	2502	2233
		-15.50	1911	1856	2319
		-16.00	1448	1866	2421
		-16.50	1406	1950	2516
		-17.00	1494	2063	2663
		-17.50	1469	2003	2562
		-18.00	1465	1953	2481
		-18.50	1704	2357	2986
		-19.00	1865	2448	3126
		-19.50	1880	2552	3253
		-20.00	1971	2671	3402
		-20.50	2101	2850	3632
		-21.00	2081	2798	3494
		-21.50	2286	3154	3888
		-22.00	2531	3186	3955
		-22.50	2473	3245	4031
		-23.00	2477	3256	4024
		-23.50	2504	3274	4084
		-24.00	2541	3356	4171
		-24.50	2592	3413	4232
		-25.00	2653	3487	4326
		-25.50	2713	3561	4418
		-26.00	2785	3663	3567
		-26.50	2921	2996	3598
		-27.00	2385	3021	3669
		-27.50	2408	3078	3734
		-28.00	2448	3123	3781
		-28.50	2452	3110	3748
		-29.00	2401	3015	3600
		-29.50	2721	3656	4665
		-30.00	3140	4113	5110
19-1008_20	-0.03	-6.00	326		
		-6.50	476		
		-7.00	501	643	
		-7.50	557	580	
		-8.00	456	602	775
		-8.50	473	646	827
		-9.00	501	674	853
		-9.50	518	692	867
		-10.00	496	656	821
		-10.50	614	809	1005
		-11.00	612	819	1030
		-11.50	598	785	974
		-12.00	624	828	1036
		-12.50	651	860	1073
		-13.00	664	873	1084
		-13.50	729	974	1188

Project : ZWO380 Funderingen  
 Onderdeel : RLL-TBG380

Netto paaldragvermogen(s) zijn naar beneden toe afgerond op: 1.0 kN nauwkeurig  
 Alle niveaus/hoogtes/peilmaten zijn t.o.v.: N.A.P.

sondering	maalveld niveau	paalpunt niveau	R <sub>z, netto;d</sub> [kN]		
			SI Ø508/6	SI Ø610/8	SI Ø762/9
	-14.00	761	979	1215	
	-14.50	772	1013	1259	
	-15.00	805	1052	1301	
	-15.50	829	1081	1334	
	-16.00	854	1114	1375	
	-16.50	871	1140	1403	
	-17.00	902	1186	1502	
	-17.50	1027	1361	1699	
	-18.00	1075	1424	1774	
	-18.50	1103	1475	1883	
	-19.00	1197	1583	1956	
	-19.50	1309	1669	2010	
	-20.00	1310	1665	2068	
	-20.50	1277	1658	2043	
	-21.00	1297	1671	2039	
	-21.50	1324	1701	2073	
	-22.00	1349	1733	2110	
	-22.50	1367	1769	2233	
	-23.00	1627	2148	2699	
	-23.50	1746	2310	2884	
	-24.00	1862	2471	3119	
	-24.50	1966	2602	3238	
	-25.00	2044	2694	3355	
	-25.50	2123	2790	3466	
	-26.00	2196	2907	3377	
	-26.50	2300	2817	3483	
	-27.00	2224	2896	3517	
	-27.50	2292	2940	3611	
	-28.00	2314	3017	3707	
	-28.50	2361	3097	3800	
	-29.00	2402	3161	3883	
	-29.50	2451	3224	3786	
	-30.00	2509	3138	3877	
19-1008_21	1.78	-6.00	669		
		-6.50	601		
		-7.00	617	863	
		-7.50	672	924	
		-8.00	721	995	1276
		-8.50	733	986	1245
		-9.00	756	1029	1316
		-9.50	870	1190	1508
		-10.00	900	1258	1593
		-10.50	945	1319	1693
		-11.00	976	1355	1757
		-11.50	1015	1403	1813
		-12.00	1043	1465	1759
		-12.50	1086	1441	1847
		-13.00	1119	1529	1958
		-13.50	1168	1589	1844
		-14.00	1196	1544	1840
		-14.50	1186	1576	1976
		-15.00	1177	1676	1913
		-15.50	1214	1592	1976
		-16.00	1232	1601	1970
		-16.50	1212	1549	1878
		-17.00	1235	1590	1949
		-17.50	1276	1703	2065
		-18.00	1357	1731	2099
		-18.50	1382	1764	2140
		-19.00	1413	1800	2178
		-19.50	1426	1817	2197
		-20.00	1440	1833	2216
		-20.50	1455	1852	2240
		-21.00	1476	1883	2280
		-21.50	1499	1913	2316
		-22.00	1523	1944	2354
		-22.50	1544	1972	2387
		-23.00	1565	1999	2422
		-23.50	1596	2042	2473
		-24.00	1624	2071	2512
		-24.50	1645	2101	2545
		-25.00	1670	2130	2581
		-25.50	1693	2161	2618
		-26.00	1717	2191	2652
		-26.50	1739	2221	2688
		-27.00	1761	2249	2721
		-27.50	1795	2295	2783
		-28.00	1820	2328	2825
		-28.50	1845	2359	2861
		-29.00	1876	2400	2914
		-29.50	1907	2440	2960
		-30.00	1934	2476	
251.S01	-1.05	-6.00	642		
		-6.50	547		
		-7.00	577	777	
		-7.50	574	754	
		-8.00	578	746	910
		-8.50	562	735	955
		-9.00	809	1136	1515
		-9.50	942	1268	1612
		-10.00	1000	1345	1702

Project : ZWO380 Funderingen  
 Onderdeel : RLL-TBG380

Netto paal draagvermogen(s) zijn naar beneden toe afgerond op: 1.0 kN nauwkeurig  
 Alle niveaus/hoogtes/peilmaten zijn t.o.v.: N.A.P.

sondering	maalveld paalpunt		R <sub>z, netto, d</sub> [kN]		
	niveau	niveau	SI Ø508/6	SI Ø610/8	SI Ø762/9
	-10.50	1050	1397	1752	
	-11.00	1083	1427	1777	
	-11.50	1141	1502	1876	
	-12.00	1336	1784	1957	
	-12.50	1424	1641	2060	
	-13.00	1301	1727	2164	
	-13.50	1365	1808	2261	
	-14.00	1407	1858	2309	
	-14.50	1412	1854	2284	
	-15.00	1374	1816	2339	
	-15.50	1959	2704	3061	
	-16.00	2182	2533	3145	
	-16.50	1982	2595	3272	
	-17.00	2032	2711	3390	
	-17.50	2109	2780	3462	
	-18.00	2132	2789	2956	
	-18.50	2122	2489	2990	
	-19.00	2033	2533	2976	
	-19.50	1990	2508	2996	
	-20.00	1994	2503	3009	
	-20.50	1999	2528	3038	
	-21.00	2044	2572	3077	
	-21.50	2066	2596	3100	
	-22.00	2079	2612	3119	
	-22.50	2117	2698	3235	
	-23.00	2179	2747	3316	
	-23.50	2274	2887	3481	
	-24.00	2323	2946	3549	
	-24.50	2371	3024	3716	
	-25.00	2548	3262	3995	
	-25.50	2859	3712	4564	
	-26.00	3286	4578	5368	
	-26.50	3902	4481	5606	
	-27.00	3517	4619	5464	
	-27.50	3625	4608	5147	
	-28.00	3650	4253	5038	
	-28.50	3328	4132	4969	
	-29.00	3250	4106	4858	
	-29.50	3262	4066	4904	
	-30.00	3179	4027	4845	
19-1008_29	0.79	-6.00	1247		
		-6.50	1472		
		-7.00	1491	2032	
		-7.50	1547	2153	
		-8.00	1619	2244	2523
		-8.50	1684	2069	1822
		-9.00	1648	1520	1901
		-9.50	1219	1589	1977
		-10.00	1260	1656	2057
		-10.50	1292	1688	2102
		-11.00	1307	1694	2078
		-11.50	1274	1747	2190
		-12.00	1434	1818	2190
		-12.50	1444	1830	2222
		-13.00	1434	1819	2192
		-13.50	1463	1854	2233
		-14.00	1490	1887	2271
		-14.50	1514	1917	2305
		-15.00	1541	1902	2416
		-15.50	1607	2045	2471
		-16.00	1622	2051	2466
		-16.50	1647	2085	2506
		-17.00	1690	2194	2725
		-17.50	2088	2889	3694
		-18.00	2389	3199	4024
		-18.50	2411	3208	4024
		-19.00	2233	3087	4030
		-19.50	3057	4144	4590
		-20.00	3420	3787	4434
		-20.50	2966	3650	4370
		-21.00	2855	3552	4325
		-21.50	2709	3485	4238
		-22.00	2677	3429	4108
		-22.50	2608	3340	4050
		-23.00	2640	3376	4088
		-23.50	2732	3465	4213
		-24.00	2757	3537	4277
		-24.50	2790	3562	4296
		-25.00	2820	3591	4342
		-25.50	2868	3654	4420
		-26.00	2908	3695	4467
		-26.50	2941	3742	4523
		-27.00	2977	3784	4568
		-27.50	3024	3834	4628
		-28.00	3051	3876	4678
		-28.50	3088	3985	4772
		-29.00	3257	4351	5163
		-29.50	3412	4318	5194
		-30.00	3371	4271	5132
283.S02	0.17	-6.00	1011		
		-6.50	1081		

Project : ZWO380 Funderingen  
 Onderdeel : RLL-TBG380

Netto paal draagvermogen(s) zijn naar beneden toe afgerond op: 1.0 kN nauwkeurig  
 Alle niveaus/hoogtes/peilmaten zijn t.o.v.: N.A.P.

sondering	maalveld niveau	paalpunt niveau	R <sub>z, netto;d</sub> [kN]		
			SI Ø508/6	SI Ø610/8	SI Ø762/9
	-7.00	1112	1532		
	-7.50	1178	1673		
	-8.00	1252	1746	2235	
	-8.50	1298	1802	2004	
	-9.00	1334	1605	2073	
	-9.50	1201	1653	2129	
	-10.00	1242	1701	2184	
	-10.50	1275	1740	2227	
	-11.00	1309	1779	2271	
	-11.50	1306	1783	2308	
	-12.00	1550	2164	2785	
	-12.50	1688	2342	3042	
	-13.00	1830	2549	3310	
	-13.50	1978	2696	3461	
	-14.00	2071	2823	3611	
	-14.50	2127	2880	3664	
	-15.00	2165	2946	3785	
	-15.50	2354	3174	4025	
	-16.00	2506	3419	4340	
	-16.50	2675	3628	4686	
	-17.00	2947	4001	4926	
	-17.50	3053	4032	5101	
	-18.00	3054	4179	5285	
	-18.50	3154	4307	5478	
	-19.00	3254	4432	5663	
	-19.50	3337	4532	5781	
	-20.00	3324	4552	5786	
	-20.50	3530	4906	6364	
	-21.00	3780	5158	6572	
	-21.50	3879	5289	6736	
	-22.00	3959	5387	6859	
	-22.50	4042	5484	6979	
	-23.00	4149	5681	5897	
	-23.50	4432	4956	5202	
	-24.00	4214	4283	5072	
	-24.50	3328	4156	4994	
	-25.00	3261	4124	4962	
	-25.50	3180	4032	4839	
	-26.00	3179	4008	4810	
	-26.50	3149	3974	4767	
	-27.00	3187	4034	4759	
	-27.50	3228	4008	4800	
	-28.00	3221	4045	4843	
	-28.50	3243	4080	4881	
	-29.00	3268	4109		
	-29.50	3289			
19-1008_35	0.92	-6.00	931		
		-6.50	951		
		-7.00	979	1385	
		-7.50	1054	1475	
		-8.00	1085	1510	1961
		-8.50	1107	1533	1983
		-9.00	1143	1588	2073
		-9.50	1203	1660	2143
		-10.00	1238	1738	2280
		-10.50	1316	1811	2333
		-11.00	1350	1846	2366
		-11.50	1374	1867	2382
		-12.00	1399	1896	2415
		-12.50	1503	2095	2701
		-13.00	1639	2243	2875
		-13.50	1731	2370	3052
		-14.00	1919	2610	3247
		-14.50	1987	2616	3347
		-15.00	1991	2707	3453
		-15.50	2059	2793	3556
		-16.00	2117	2858	3628
		-16.50	2133	2861	3613
		-17.00	2175	2923	3723
		-17.50	2341	3147	3977
		-18.00	2383	3240	4149
		-18.50	2525	3423	4320
		-19.00	2589	3501	4425
		-19.50	2680	3659	4732
		-20.00	2932	3983	5080
		-20.50	3025	4093	5206
		-21.00	3124	4215	5356
		-21.50	3250	4481	5630
		-22.00	3544	4581	5803
		-22.50	3489	4701	5466
		-23.00	3572	4409	5541
		-23.50	3360	4475	5653
		-24.00	3412	4560	5741
		-24.50	3473	4632	5824
		-25.00	3518	4681	5873
		-25.50	3449	4569	5727
		-26.00	3673	4891	6174
		-26.50	3983	5319	6686
		-27.00	4119	5493	6906
		-27.50	4228	5627	7062
		-28.00	4312	5722	7165
		-28.50	4545	6006	6153



Project : ZWO380 Funderingen  
 Onderdeel : RLL-TBG380

Netto paal draagvermogen(s) zijn naar beneden toe afgerond op: 1.0 kN nauwkeurig  
 Alle niveaus/hoogtes/peilmaten zijn t.o.v.: N.A.P.

sondering	maalveld niveau	paalpunt niveau	R <sub>z, netto,z</sub> [kN]		
			SI Ø508/6	SI Ø610/8	SI Ø762/9
		-29.00	4701	5096	6088
		-29.50	3968	4993	5949
		-30.00	3887	4864	5792
312.S03	3.78	-6.00	843		
		-6.50	861		
		-7.00	855	1128	
		-7.50	1010	1532	
		-8.00	1674	2177	2834
		-8.50	1685	2333	3020
		-9.00	1819	2505	3226
		-9.50	1890	2576	3294
		-10.00	2032	2758	3390
		-10.50	2244	2789	3526
		-11.00	2174	2921	3694
		-11.50	2286	3051	3804
		-12.00	2398	3198	4019
		-12.50	2393	3159	3937
		-13.00	2429	3330	4202
		-13.50	2596	3532	4369
		-14.00	2666	3602	4402
		-14.50	2690	3555	4465
		-15.00	2685	3589	4547
		-15.50	2733	3638	4599
		-16.00	2768	3712	4687
		-16.50	2774	3703	4659
		-17.00	2793	3717	3878
		-17.50	2864	3238	3988
		-18.00	2563	3338	4114
		-18.50	2622	3410	4200
		-19.00	2680	3482	4283
		-19.50	2653	3421	4182
		-20.00	2623	3442	4317
		-20.50	2967	3865	4767
		-21.00	3149	4115	5088
		-21.50	3269	4319	5396
		-22.00	3455	4521	5596
		-22.50	3573	4666	5750
		-23.00	3668	4774	5882
		-23.50	3756	4944	6131
		-24.00	3955	5177	5534
		-24.50	4047	4573	5478
		-25.00	3583	4520	5347
		-25.50	3571	4448	5315
		-26.00	3529	4444	5307
		-26.50	3524	4436	5332
		-27.00	3485	4400	5278
		-27.50	3511	4429	5310
		-28.00	3536	4458	5342
		-28.50	3559	4486	5375
		-29.00	3586	4562	
		-29.50	3650		
19-1008_43	9.88	-6.00	934		
		-6.50	1259		
		-7.00	1331	1862	
		-7.50	1405	1962	
		-8.00	1485	2063	2663
		-8.50	1563	2159	2790
		-9.00	1645	2260	2908
		-9.50	1716	2344	3003
		-10.00	1899	2659	3373
		-10.50	2053	2723	3463
		-11.00	2070	2793	3561
		-11.50	2127	2902	3656
		-12.00	2186	2997	3774
		-12.50	2201	3010	3806
		-13.00	2235	3054	3900
		-13.50	2354	3216	4118
		-14.00	2416	3294	4213
		-14.50	2428	3294	4202
		-15.00	2731	3732	4575
		-15.50	2812	3659	4362
		-16.00	2792	3554	4204
		-16.50	2773	3385	4160
		-17.00	2588	3369	4213
		-17.50	2594	3429	4277
		-18.00	2641	3481	4335
		-18.50	2671	3510	4360
		-19.00	2694	3529	4371
		-19.50	2763	3625	4506
		-20.00	2894	3827	4758
		-20.50	2993	3937	4883
		-21.00	3107	4120	5139
		-21.50	3414	4654	5825
		-22.00	3855	4777	
		-22.50	3660		
328.S02	10.17	-6.00	1386		
		-6.50	1350		
		-7.00	1478	1994	
		-7.50	1563	2102	
		-8.00	1641	2198	2773

Project : ZWO380 Funderingen  
 Onderdeel : RLL-TBG380

Netto paal draagvermogen(s) zijn naar beneden toe afgerond op: 1.0 kN nauwkeurig  
 Alle niveaus/hoogtes/peilmaten zijn t.o.v.: N.A.P.

sondering	maalveld paalpunt		R <sub>n, netto;d</sub> [kN]		
	niveau	niveau	SI Ø508/6	SI Ø610/8	SI Ø762/9
	-8.50		1698	2261	2838
	-9.00		1824	2508	3161
	-9.50		1997	2671	3355
	-10.00		2160	2872	3619
	-10.50		2270	3038	3819
	-11.00		2355	3180	3937
	-11.50		2427	3251	4075
	-12.00		2492	3355	4229
	-12.50		2579	3464	4034
	-13.00		2673	3287	4116
	-13.50		2539	3349	4212
	-14.00		2564	3414	4284
	-14.50		2620	3493	4378
	-15.00		2658	3542	4276
	-15.50		2663	3518	4402
	-16.00		2765	3672	4600
	-16.50		2876	3824	4795
	-17.00		2976	3956	4959
	-17.50		3017	3996	4995
	-18.00		2773	3632	4615
	-18.50		3305	4395	5511
	-19.00		3395	4498	5628
	-19.50		3581	4745	5935
	-20.00		3715	4907	6147
	-20.50		3918	5184	6474
	-21.00		4050	5347	6380
	-21.50		4194	5279	6563
	-22.00		4137	5436	6512
	-22.50		4265	5385	6686
	-23.00		4215	5519	6762
	-23.50		4295	5589	6902
	-24.00		4306	5667	6974
	-24.50		4381	5786	6894
	-25.00		4372	5707	6650
	-25.50		4494	5501	
	-26.00		4291		
	-26.50		4402		

**ALGEMENE GEGEVENS**

Project : ZW0380 Funderingen  
 Onderdeel : RLL-TBG380  
 Datum : 27-03-2021  
 Bestand : P:\EANL\_Projects\10124719 - TenneT Engineering  
 ZW380 kV Oost\2 Content\007 DO  
 vakwerkmasten\TS Paalfunderingen\ZW0380  
 steunmast DO.pvw  
 Berekeningstype : Verticaal belaste paal  
 Alle niveaus/hoogtes/peilmaten zijn t.o.v.: N.A.P.

**Toegepaste normen volgens Eurocode met Nederlandse NB**

Geotechniek EN 1997-1:2004 AC:2009  
 NEN-EN 1997-1:2005 C1+A1:2013 NB:2016  
 NEN 9997-1:2016 C2:2017

**REKENGEDEVENS SI Ø508/670 trek**

Berekening : Ontwerpend  
 Rekenmethode : Trekpalen volgens NEN-EN 1997-1, art. 7.6.3  
 Sondering(en) : 19-1008\_1, 19-1008\_6, 166.S01, 19-1008\_11, 19-1008\_12  
 : 19-1008\_17, 19-1008\_20, 19-1008\_21, 251.S01, 19-1008\_29  
 : 283.S02, 19-1008\_35, 312.S03, 19-1008\_43, 328.S02  
 Let op: trekcapaciteit t.p.v. negatief kleefttraject is meegerkend.

Stijf bouwwerk : NEE  
 Paalgroep : NEE  
 Aantal sonderingen : 15  
 Factor  $\xi_{3(n=1)}$  : 1.39 (handmatig)  
 Factor  $\xi_{3(gem)}$  : 1.39 (handmatig)  
 Factor  $\xi_{4(min)}$  : 1.39 (handmatig)  
 Weerstandsfactor  $\gamma_R$  : 1.35  
 $\gamma_{m;var;ge}$  : 1.50  
 UGT draagvermogen zonder negatieve kleeft : NEE

Paal : SI Ø508/670  
 Niveau paalkop [m] : N.A.P. 0.00  
 Bovenbel. [kN/m²] : 0.00

**PAALPUNTNIVEAUS SI Ø508/670**

Alle niveaus/hoogtes/peilmaten zijn t.o.v. : N.A.P.

Nr	Beginniveau [m]	Eindniveau [m]	Stapgrootte [m]
1	-6.00	-30.00	0.50

**RESULTATEN SI Ø508/670 trek (n=1)**

Alle niveaus/hoogtes/peilmaten zijn t.o.v.: N.A.P.

Sondering	19-1008_1	19-1008_6	166.S01	19-1008_11	19-1008_12	19-1008_17
Niveau [m]	$F_{netto;tr}$ [kN]	$F_{netto;tr}$ [kN]	$F_{netto;tr}$ [kN]	$F_{netto;tr}$ [kN]	$F_{netto;tr}$ [kN]	$F_{netto;tr}$ [kN]
-6.00	46	393	231	159	<b>419</b>	68
-6.50	50	439	278	164	<b>456</b>	74
-7.00	53	485	324	169	<b>501</b>	99
-7.50	56	531	370	183	<b>547</b>	111
-8.00	68	577	416	202	<b>593</b>	116
-8.50	81	<b>623</b>	461	220	617	123
-9.00	86	<b>669</b>	507	234	625	134
-9.50	106	<b>715</b>	552	248	631	142
-10.00	124	<b>761</b>	598	262	643	177
-10.50	144	<b>807</b>	644	279	664	195
-11.00	159	<b>854</b>	690	298	681	224
-11.50	183	<b>900</b>	736	320	685	270
-12.00	214	<b>946</b>	779	348	701	317
-12.50	235	<b>992</b>	816	360	708	363
-13.00	268	<b>1038</b>	850	393	713	409
-13.50	300	<b>1084</b>	884	431	720	455
-14.00	329	<b>1130</b>	924	470	734	501
-14.50	366	<b>1176</b>	970	510	751	547
-15.00	400	<b>1222</b>	1016	549	764	590
-15.50	437	<b>1268</b>	1062	586	774	636
-16.00	469	<b>1314</b>	1108	618	791	682
-16.50	504	<b>1360</b>	1154	655	812	728
-17.00	539	<b>1406</b>	1200	690	830	772
-17.50	580	<b>1452</b>	1246	724	856	820
-18.00	626	<b>1498</b>	1292	766	877	875
-18.50	672	<b>1542</b>	1338	812	922	912
-19.00	719	<b>1588</b>	1384	858	964	945
-19.50	765	<b>1634</b>	1430	904	1002	982
-20.00	823	<b>1680</b>	1476	950	1035	1019
-20.50	881	<b>1726</b>	1522	996	1072	1059
-21.00	942	<b>1772</b>	1569	1042	1107	1100
-21.50	986	<b>1818</b>	1615	1086	1149	1146
-22.00	1032	<b>1864</b>	1661	1132	1195	1186
-22.50	1078	<b>1910</b>	1707	1178	1240	1232
-23.00	1124	<b>1956</b>	0	1220	1282	1278
-23.50	1170	<b>2002</b>	0	1249	1322	1324
-24.00	1216	0	0	1285	1365	1367
-24.50	1262	0	0	1326	1411	1404
-25.00	1308	0	0	1365	1457	1433
-25.50	1354	0	0	1398	1517	1462
-26.00	1400	0	0	1444	1578	1490
-26.50	1446	0	0	1490	1614	1517
-27.00	1492	0	0	1536	1647	1550
-27.50	1538	0	0	1582	1685	1585
-28.00	1584	0	0	1628	1713	1620
-28.50	1630	0	0	1675	1748	1658
-29.00	1676	0	0	1721	1794	1697

Project : ZWO380 Funderingen  
 Onderdeel : RLL-TBG380

-29.50	1723	0	0	1767	1840	1709
-30.00	1769	0	0	1813	1886	1739

**RESULTATEN SI Ø508/670 trek (n=1)**

Alle niveaus/hoogtes/peilmaten zijn t.o.v.: N.A.P.

Niveau [m]	F <sub>nettozt</sub> [kN]	F <sub>nettozt</sub> [kN]	F <sub>nettozt</sub> [kN]	F <sub>nettozt</sub> [kN]	283.S02 F <sub>nettozt</sub> [kN]	19-1008_35 F <sub>nettozt</sub> [kN]
-6.00	86	154	185	278	225	245
-6.50	102	184	217	311	252	266
-7.00	131	214	254	349	285	283
-7.50	157	250	290	388	311	301
-8.00	177	284	323	431	336	325
-8.50	196	319	346	473	367	349
-9.00	223	338	351	509	396	368
-9.50	244	352	372	544	420	386
-10.00	269	373	404	576	447	409
-10.50	277	392	440	613	474	430
-11.00	309	413	469	650	500	465
-11.50	343	440	486	691	527	496
-12.00	351	469	504	712	545	517
-12.50	360	492	533	755	576	536
-13.00	375	519	567	788	610	560
-13.50	383	548	599	802	647	589
-14.00	397	590	643	819	691	618
-14.50	422	633	687	831	735	655
-15.00	450	664	734	842	775	691
-15.50	466	689	756	855	809	727
-16.00	479	734	798	885	846	765
-16.50	496	779	844	897	887	803
-17.00	508	787	890	909	931	835
-17.50	522	797	934	925	978	863
-18.00	547	815	975	964	1024	900
-18.50	575	863	1021	1010	1070	933
-19.00	597	897	1049	1056	1116	970
-19.50	627	907	1079	1091	1162	1007
-20.00	657	915	1116	1137	1208	1045
-20.50	695	923	1166	1183	1252	1091
-21.00	745	931	1218	1229	1298	1137
-21.50	768	941	1241	1275	1344	1183
-22.00	783	952	1249	1321	1390	1228
-22.50	800	964	1259	1374	1436	1274
-23.00	813	977	1275	1415	1482	1320
-23.50	838	989	1295	1443	1528	1366
-24.00	866	1003	1321	1475	1574	1412
-24.50	895	1018	1346	1509	1620	1457
-25.00	931	1033	1368	1544	1667	1501
-25.50	963	1049	1406	1566	1713	1550
-26.00	995	1064	1462	1592	1759	1597
-26.50	1023	1078	1516	1616	1808	1637
-27.00	1058	1093	1562	1645	1826	1683
-27.50	1089	1107	1608	1668	1843	1729
-28.00	1117	1122	1654	1690	1864	1776
-28.50	1149	1137	1700	1713	1890	1822
-29.00	1180	1152	1747	1737	1909	1868
-29.50	1204	1168	1778	1774	1926	1914
-30.00	1235	1185	1816	1807	1942	1960

Project : ZWO380 Funderingen  
 Onderdeel : RLL-TBG380

**RESULTATEN SI Ø508/670 trek (n=1)**

Alle niveaus/hoogtes/peilmaten zijn t.o.v.: N.A.P.

Sondering 312.S03 19-1008\_43 328.S02

Niveau [m]	F <sub>netto:st</sub> [kN]	F <sub>netto:st</sub> [kN]	F <sub>netto:st</sub> [kN]
-6.00	291	225	371
-6.50	326	244	408
-7.00	368	280	434
-7.50	393	315	467
-8.00	421	351	503
-8.50	467	385	539
-9.00	513	420	575
-9.50	559	455	606
-10.00	605	487	641
-10.50	651	526	677
-11.00	695	572	718
-11.50	741	618	761
-12.00	787	664	802
-12.50	833	710	839
-13.00	878	745	876
-13.50	911	774	913
-14.00	948	809	950
-14.50	985	846	986
-15.00	1021	879	1024
-15.50	1059	919	1061
-16.00	1095	964	1097
-16.50	1132	1010	1136
-17.00	1167	1056	1182
-17.50	1194	1100	1228
-18.00	1223	1141	1281
-18.50	1259	1177	1314
-19.00	1298	1213	1356
-19.50	1337	1243	1400
-20.00	1375	1274	1446
-20.50	1409	1312	1492
-21.00	1445	1356	1538
-21.50	1480	1393	1584
-22.00	1518	1434	1630
-22.50	1563	1480	1676
-23.00	1609	1526	1722
-23.50	1653	1573	1769
-24.00	1693	1619	<b>1815</b>
-24.50	1739	1665	<b>1854</b>
-25.00	1785	1704	<b>1891</b>
-25.50	1829	0	<b>1928</b>
-26.00	1868	0	<b>1965</b>
-26.50	1913	0	<b>2004</b>
-27.00	1958	0	<b>2050</b>
-27.50	1983	0	<b>2096</b>
-28.00	2003	0	<b>2135</b>
-28.50	2019	0	<b>2170</b>
-29.00	<b>2035</b>	0	0
-29.50	<b>2052</b>	0	0
-30.00	<b>2076</b>	0	0

Project : ZWO380 Funderingen  
 Onderdeel : RLL-TBG380

**SAMENVATTINGSTABEL SI Ø508/670 trek (n=1)**
**Uitgangspunten**

- paal : SI Ø508/670  
 - paaltype : In de grond gevormde geschroefde paal; groutinjectie  
 - schachtafmeting : 590 mm  
 Paalklassefactor  $\alpha_p$  : 0.63  
 Factor  $\alpha_s$  (tabel 7.c EC 7.1) : 0.0090 (zandlagen; voor kleilagen zie tabel 7.d)  
 Correlatiefactor  $\xi_{s(n=1)}$  : 1.39

Alle niveaus/hoogtes/peilmaten zijn t.o.v.: N.A.P.

sondering	maaiveld paalpunt		Rekenwaarden		
	niveau	niveau	Bewijkdraagvermogen $R_{t,calc}$ [kN]	$R_{t,d}$ [kN]	$R_{t,netto,d}$ [kN]
19-1008_1	2.12	-6.00	46.3	46.3	46.3
		-6.50	49.6	49.6	49.6
		-7.00	52.9	52.9	52.9
		-7.50	56.4	56.4	56.4
		-8.00	67.8	67.8	67.8
		-8.50	80.6	80.6	80.6
		-9.00	85.5	85.5	85.5
		-9.50	105.6	105.6	105.6
		-10.00	123.5	123.5	123.5
		-10.50	144.3	144.3	144.3
		-11.00	159.0	159.0	159.0
		-11.50	183.2	183.2	183.2
		-12.00	213.9	213.9	213.9
		-12.50	234.9	234.9	234.9
		-13.00	267.7	267.7	267.7
		-13.50	300.5	300.5	300.5
		-14.00	328.9	328.9	328.9
		-14.50	365.9	365.9	365.9
		-15.00	400.0	400.0	400.0
		-15.50	436.9	436.9	436.9
		-16.00	468.7	468.7	468.7
		-16.50	503.7	503.7	503.7
		-17.00	539.1	539.1	539.1
		-17.50	580.4	580.4	580.4
		-18.00	626.4	626.4	626.4
		-18.50	672.5	672.5	672.5
		-19.00	718.5	718.5	718.5
		-19.50	764.6	764.6	764.6
		-20.00	822.5	822.5	822.5
		-20.50	881.2	881.2	881.2
-21.00	942.1	942.1	942.1		
-21.50	985.5	985.5	985.5		
-22.00	1031.6	1031.6	1031.6		
-22.50	1077.7	1077.7	1077.7		
-23.00	1123.7	1123.7	1123.7		
-23.50	1169.8	1169.8	1169.8		
-24.00	1215.8	1215.8	1215.8		
-24.50	1261.9	1261.9	1261.9		
-25.00	1308.0	1308.0	1308.0		
-25.50	1354.0	1354.0	1354.0		
-26.00	1400.1	1400.1	1400.1		
-26.50	1446.2	1446.2	1446.2		
-27.00	1492.2	1492.2	1492.2		
-27.50	1538.3	1538.3	1538.3		
-28.00	1584.4	1584.4	1584.4		
-28.50	1630.4	1630.4	1630.4		
-29.00	1676.5	1676.5	1676.5		
-29.50	1722.6	1722.6	1722.6		
-30.00	1768.6	1768.6	1768.6		
19-1008_6	11.00	-6.00	392.7	392.7	392.7
		-6.50	439.0	439.0	439.0
		-7.00	485.0	485.0	485.0
		-7.50	531.1	531.1	531.1
		-8.00	577.1	577.1	577.1
		-8.50	623.2	623.2	623.2
		-9.00	669.3	669.3	669.3
		-9.50	715.3	715.3	715.3
		-10.00	761.4	761.4	761.4
		-10.50	807.5	807.5	807.5
		-11.00	853.5	853.5	853.5
		-11.50	899.6	899.6	899.6
		-12.00	945.7	945.7	945.7
		-12.50	991.7	991.7	991.7
		-13.00	1037.8	1037.8	1037.8
		-13.50	1083.9	1083.9	1083.9
		-14.00	1129.9	1129.9	1129.9
		-14.50	1176.0	1176.0	1176.0
		-15.00	1222.1	1222.1	1222.1
		-15.50	1268.1	1268.1	1268.1
		-16.00	1314.2	1314.2	1314.2
		-16.50	1360.3	1360.3	1360.3
		-17.00	1406.3	1406.3	1406.3
-17.50	1452.4	1452.4	1452.4		
-18.00	1498.4	1498.4	1498.4		
-18.50	1541.6	1541.6	1541.6		
-19.00	1587.6	1587.6	1587.6		
-19.50	1633.7	1633.7	1633.7		
-20.00	1679.8	1679.8	1679.8		
-20.50	1725.8	1725.8	1725.8		
-21.00	1771.9	1771.9	1771.9		
-21.50	1818.0	1818.0	1818.0		
-22.00	1864.0	1864.0	1864.0		
-22.50	1910.1	1910.1	1910.1		
-23.00	1956.1	1956.1	1956.1		

Project : ZWO380 Funderingen  
 Onderdeel : RLL-TBG380

Alle niveaus/hoogtes/peilmaten zijn t.o.v.: N.A.P.

sondering	maai veld paalpunt		Bezuikdraagvermogen	Rekenwaarden		
	niveau	niveau		$R_{t,ca1}$ [kN]	$R_{t,d}$ [kN]	$R_{t,netto,d}$ [kN]
19-1008_6	11.00	-23.50	2002.2	2002.2	2002.2	
166.S01	3.45	-6.00	231.5	231.5	231.5	
		-6.50	277.5	277.5	277.5	
		-7.00	323.6	323.6	323.6	
		-7.50	369.7	369.7	369.7	
		-8.00	415.7	415.7	415.7	
		-8.50	461.5	461.5	461.5	
		-9.00	507.2	507.2	507.2	
		-9.50	552.2	552.2	552.2	
		-10.00	598.3	598.3	598.3	
		-10.50	644.3	644.3	644.3	
		-11.00	690.4	690.4	690.4	
		-11.50	736.5	736.5	736.5	
		-12.00	779.3	779.3	779.3	
		-12.50	815.5	815.5	815.5	
		-13.00	849.6	849.6	849.6	
		-13.50	884.1	884.1	884.1	
		-14.00	923.8	923.8	923.8	
		-14.50	969.7	969.7	969.7	
		-15.00	1015.7	1015.7	1015.7	
		-15.50	1061.8	1061.8	1061.8	
		-16.00	1107.9	1107.9	1107.9	
-16.50	1153.9	1153.9	1153.9			
-17.00	1200.0	1200.0	1200.0			
-17.50	1246.1	1246.1	1246.1			
-18.00	1292.1	1292.1	1292.1			
-18.50	1338.2	1338.2	1338.2			
-19.00	1384.3	1384.3	1384.3			
-19.50	1430.3	1430.3	1430.3			
-20.00	1476.4	1476.4	1476.4			
-20.50	1522.5	1522.5	1522.5			
-21.00	1568.5	1568.5	1568.5			
-21.50	1614.6	1614.6	1614.6			
-22.00	1660.7	1660.7	1660.7			
-22.50	1706.7	1706.7	1706.7			
19-1008_11	0.62	-6.00	159.1	159.1	159.1	
		-6.50	163.7	163.7	163.7	
		-7.00	169.1	169.1	169.1	
		-7.50	182.8	182.8	182.8	
		-8.00	202.3	202.3	202.3	
		-8.50	220.1	220.1	220.1	
		-9.00	234.3	234.3	234.3	
		-9.50	247.9	247.9	247.9	
		-10.00	262.0	262.0	262.0	
		-10.50	278.5	278.5	278.5	
		-11.00	297.6	297.6	297.6	
		-11.50	320.1	320.1	320.1	
		-12.00	348.2	348.2	348.2	
		-12.50	359.6	359.6	359.6	
		-13.00	392.6	392.6	392.6	
		-13.50	431.0	431.0	431.0	
		-14.00	470.0	470.0	470.0	
		-14.50	509.5	509.5	509.5	
		-15.00	549.0	549.0	549.0	
		-15.50	586.2	586.2	586.2	
		-16.00	617.7	617.7	617.7	
		-16.50	654.6	654.6	654.6	
		-17.00	690.2	690.2	690.2	
		-17.50	723.9	723.9	723.9	
		-18.00	765.9	765.9	765.9	
		-18.50	812.0	812.0	812.0	
		-19.00	858.1	858.1	858.1	
		-19.50	904.1	904.1	904.1	
		-20.00	950.2	950.2	950.2	
		-20.50	996.3	996.3	996.3	
		-21.00	1042.3	1042.3	1042.3	
-21.50	1085.9	1085.9	1085.9			
-22.00	1132.0	1132.0	1132.0			
-22.50	1178.0	1178.0	1178.0			
-23.00	1220.2	1220.2	1220.2			
-23.50	1248.6	1248.6	1248.6			
-24.00	1284.8	1284.8	1284.8			
-24.50	1325.5	1325.5	1325.5			
-25.00	1364.5	1364.5	1364.5			
-25.50	1397.5	1397.5	1397.5			
-26.00	1444.2	1444.2	1444.2			
-26.50	1490.3	1490.3	1490.3			
-27.00	1536.3	1536.3	1536.3			
-27.50	1582.4	1582.4	1582.4			
-28.00	1628.4	1628.4	1628.4			
-28.50	1674.5	1674.5	1674.5			
-29.00	1720.6	1720.6	1720.6			
-29.50	1766.6	1766.6	1766.6			
-30.00	1812.7	1812.7	1812.7			
19-1008_12	3.57	-6.00	419.1	419.1	419.1	
		-6.50	455.7	455.7	455.7	
		-7.00	500.7	500.7	500.7	
		-7.50	546.8	546.8	546.8	
		-8.00	592.5	592.5	592.5	
		-8.50	616.8	616.8	616.8	
		-9.00	625.0	625.0	625.0	
		-9.50	631.5	631.5	631.5	
		-10.00	642.7	642.7	642.7	
		-10.50	663.9	663.9	663.9	

Project : ZWO380 Funderingen  
 Onderdeel : RLL-TBG380

Alle niveaus/hoogtes/peilmaten zijn t.o.v.: N.A.P.

sondering	maaiveld niveau	paalpunt niveau	Bewijkdraagvermogen		
			$R_{t,caal}$ [kN]	$R_{t,d}$ [kN]	$R_{t,netto,d}$ [kN]
19-1008_12	3.57	-11.00	680.6	680.6	680.6
		-11.50	685.2	685.2	685.2
		-12.00	700.9	700.9	700.9
		-12.50	707.6	707.6	707.6
		-13.00	713.3	713.3	713.3
		-13.50	719.8	719.8	719.8
		-14.00	733.7	733.7	733.7
		-14.50	751.3	751.3	751.3
		-15.00	764.0	764.0	764.0
		-15.50	774.5	774.5	774.5
		-16.00	790.6	790.6	790.6
		-16.50	811.9	811.9	811.9
		-17.00	829.9	829.9	829.9
		-17.50	856.0	856.0	856.0
		-18.00	876.5	876.5	876.5
		-18.50	921.9	921.9	921.9
		-19.00	963.6	963.6	963.6
		-19.50	1001.9	1001.9	1001.9
		-20.00	1035.1	1035.1	1035.1
		-20.50	1072.3	1072.3	1072.3
		-21.00	1107.2	1107.2	1107.2
		-21.50	1149.3	1149.3	1149.3
		-22.00	1194.7	1194.7	1194.7
		-22.50	1240.1	1240.1	1240.1
		-23.00	1281.9	1281.9	1281.9
		-23.50	1322.1	1322.1	1322.1
		-24.00	1364.9	1364.9	1364.9
		-24.50	1411.0	1411.0	1411.0
		-25.00	1457.1	1457.1	1457.1
		-25.50	1517.3	1517.3	1517.3
-26.00	1578.0	1578.0	1578.0		
-26.50	1613.6	1613.6	1613.6		
-27.00	1646.9	1646.9	1646.9		
-27.50	1684.9	1684.9	1684.9		
-28.00	1712.9	1712.9	1712.9		
-28.50	1748.3	1748.3	1748.3		
-29.00	1794.4	1794.4	1794.4		
-29.50	1840.5	1840.5	1840.5		
-30.00	1885.7	1885.7	1885.7		
19-1008_17	0.20	-6.00	68.1	68.1	68.1
		-6.50	73.8	73.8	73.8
		-7.00	99.0	99.0	99.0
		-7.50	110.8	110.8	110.8
		-8.00	116.4	116.4	116.4
		-8.50	122.9	122.9	122.9
		-9.00	133.9	133.9	133.9
		-9.50	142.5	142.5	142.5
		-10.00	176.9	176.9	176.9
		-10.50	194.7	194.7	194.7
		-11.00	224.4	224.4	224.4
		-11.50	270.5	270.5	270.5
		-12.00	316.5	316.5	316.5
		-12.50	362.6	362.6	362.6
		-13.00	408.7	408.7	408.7
		-13.50	454.7	454.7	454.7
		-14.00	500.8	500.8	500.8
		-14.50	546.8	546.8	546.8
		-15.00	589.6	589.6	589.6
		-15.50	635.7	635.7	635.7
		-16.00	681.7	681.7	681.7
		-16.50	727.8	727.8	727.8
		-17.00	772.1	772.1	772.1
		-17.50	819.7	819.7	819.7
		-18.00	874.7	874.7	874.7
		-18.50	912.1	912.1	912.1
		-19.00	944.6	944.6	944.6
		-19.50	981.8	981.8	981.8
		-20.00	1019.4	1019.4	1019.4
		-20.50	1059.1	1059.1	1059.1
-21.00	1100.0	1100.0	1100.0		
-21.50	1146.2	1146.2	1146.2		
-22.00	1185.9	1185.9	1185.9		
-22.50	1231.9	1231.9	1231.9		
-23.00	1278.0	1278.0	1278.0		
-23.50	1324.0	1324.0	1324.0		
-24.00	1366.9	1366.9	1366.9		
-24.50	1404.0	1404.0	1404.0		
-25.00	1433.3	1433.3	1433.3		
-25.50	1461.8	1461.8	1461.8		
-26.00	1489.6	1489.6	1489.6		
-26.50	1517.3	1517.3	1517.3		
-27.00	1549.9	1549.9	1549.9		
-27.50	1584.8	1584.8	1584.8		
-28.00	1620.4	1620.4	1620.4		
-28.50	1657.6	1657.6	1657.6		
-29.00	1696.6	1696.6	1696.6		
-29.50	1708.7	1708.7	1708.7		
-30.00	1738.7	1738.7	1738.7		
19-1008_20	-0.03	-6.00	86.3	86.3	86.3
		-6.50	102.3	102.3	102.3
		-7.00	131.3	131.3	131.3
		-7.50	156.7	156.7	156.7
		-8.00	176.7	176.7	176.7
		-8.50	196.3	196.3	196.3



Project : ZWO380 Funderingen  
 Onderdeel : RLL-TBG380

Alle niveaus/hoogtes/peilmaten zijn t.o.v.: N.A.P.

sondering	maaiveld paalpunt		Bezwijkdraagvermogen		
	niveau	niveau	$R_{t,ca1}$ [kN]	$R_{t,d}$ [kN]	$R_{t,netto,d}$ [kN]
19-1008_20	-0.03	-9.00	222.8	222.8	222.8
		-9.50	244.5	244.5	244.5
		-10.00	269.4	269.4	269.4
		-10.50	276.5	276.5	276.5
		-11.00	308.5	308.5	308.5
		-11.50	342.8	342.8	342.8
		-12.00	350.7	350.7	350.7
		-12.50	359.6	359.6	359.6
		-13.00	375.3	375.3	375.3
		-13.50	383.2	383.2	383.2
		-14.00	397.2	397.2	397.2
		-14.50	421.7	421.7	421.7
		-15.00	449.6	449.6	449.6
		-15.50	465.9	465.9	465.9
		-16.00	478.6	478.6	478.6
		-16.50	495.8	495.8	495.8
		-17.00	507.6	507.6	507.6
		-17.50	521.6	521.6	521.6
		-18.00	546.6	546.6	546.6
		-18.50	575.5	575.5	575.5
		-19.00	597.5	597.5	597.5
		-19.50	626.6	626.6	626.6
		-20.00	656.7	656.7	656.7
		-20.50	694.8	694.8	694.8
		-21.00	745.4	745.4	745.4
		-21.50	767.7	767.7	767.7
		-22.00	783.0	783.0	783.0
		-22.50	799.5	799.5	799.5
		-23.00	813.1	813.1	813.1
		-23.50	838.2	838.2	838.2
-24.00	866.0	866.0	866.0		
-24.50	895.1	895.1	895.1		
-25.00	930.6	930.6	930.6		
-25.50	963.0	963.0	963.0		
-26.00	994.7	994.7	994.7		
-26.50	1023.4	1023.4	1023.4		
-27.00	1058.3	1058.3	1058.3		
-27.50	1089.0	1089.0	1089.0		
-28.00	1117.0	1117.0	1117.0		
-28.50	1149.4	1149.4	1149.4		
-29.00	1179.6	1179.6	1179.6		
-29.50	1204.3	1204.3	1204.3		
-30.00	1234.9	1234.9	1234.9		
19-1008_21	1.78	-6.00	153.6	153.6	153.6
		-6.50	183.6	183.6	183.6
		-7.00	213.5	213.5	213.5
		-7.50	250.0	250.0	250.0
		-8.00	284.3	284.3	284.3
		-8.50	319.0	319.0	319.0
		-9.00	337.7	337.7	337.7
		-9.50	352.1	352.1	352.1
		-10.00	373.3	373.3	373.3
		-10.50	392.0	392.0	392.0
		-11.00	413.3	413.3	413.3
		-11.50	439.8	439.8	439.8
		-12.00	469.3	469.3	469.3
		-12.50	492.3	492.3	492.3
		-13.00	518.7	518.7	518.7
		-13.50	547.7	547.7	547.7
		-14.00	590.1	590.1	590.1
		-14.50	632.6	632.6	632.6
		-15.00	664.1	664.1	664.1
		-15.50	689.1	689.1	689.1
		-16.00	733.7	733.7	733.7
		-16.50	778.5	778.5	778.5
		-17.00	787.3	787.3	787.3
		-17.50	797.2	797.2	797.2
		-18.00	814.8	814.8	814.8
		-18.50	863.5	863.5	863.5
		-19.00	897.3	897.3	897.3
		-19.50	907.1	907.1	907.1
		-20.00	915.2	915.2	915.2
		-20.50	923.3	923.3	923.3
-21.00	931.4	931.4	931.4		
-21.50	940.9	940.9	940.9		
-22.00	951.6	951.6	951.6		
-22.50	964.3	964.3	964.3		
-23.00	976.9	976.9	976.9		
-23.50	989.1	989.1	989.1		
-24.00	1003.3	1003.3	1003.3		
-24.50	1017.9	1017.9	1017.9		
-25.00	1033.1	1033.1	1033.1		
-25.50	1049.0	1049.0	1049.0		
-26.00	1064.2	1064.2	1064.2		
-26.50	1078.2	1078.2	1078.2		
-27.00	1092.5	1092.5	1092.5		
-27.50	1106.6	1106.6	1106.6		
-28.00	1121.7	1121.7	1121.7		
-28.50	1137.2	1137.2	1137.2		
-29.00	1152.2	1152.2	1152.2		
-29.50	1168.0	1168.0	1168.0		
-30.00	1184.7	1184.7	1184.7		

Project : ZWO380 Funderingen  
 Onderdeel : RLL-TBG380

Alle niveaus/hoogtes/peilmaten zijn t.o.v.: N.A.P.

sondering	maaiveld paalpunt		Bewijkdraagvermogen		
	niveau	niveau	R <sub>t,ca1</sub> [kN]	R <sub>t,d</sub> [kN]	R <sub>t,netto,d</sub> [kN]
251.S01	-1.05	-6.00	184.5	184.5	184.5
		-6.50	216.7	216.7	216.7
		-7.00	253.9	253.9	253.9
		-7.50	290.0	290.0	290.0
		-8.00	323.2	323.2	323.2
		-8.50	346.1	346.1	346.1
		-9.00	350.9	350.9	350.9
		-9.50	372.2	372.2	372.2
		-10.00	403.6	403.6	403.6
		-10.50	440.3	440.3	440.3
		-11.00	468.6	468.6	468.6
		-11.50	486.4	486.4	486.4
		-12.00	504.0	504.0	504.0
		-12.50	533.0	533.0	533.0
		-13.00	566.9	566.9	566.9
		-13.50	599.0	599.0	599.0
		-14.00	642.9	642.9	642.9
		-14.50	686.6	686.6	686.6
		-15.00	733.7	733.7	733.7
		-15.50	755.7	755.7	755.7
		-16.00	798.4	798.4	798.4
		-16.50	844.5	844.5	844.5
		-17.00	890.1	890.1	890.1
		-17.50	933.7	933.7	933.7
		-18.00	975.0	975.0	975.0
		-18.50	1021.0	1021.0	1021.0
		-19.00	1049.3	1049.3	1049.3
		-19.50	1079.4	1079.4	1079.4
		-20.00	1115.6	1115.6	1115.6
		-20.50	1165.6	1165.6	1165.6
-21.00	1218.1	1218.1	1218.1		
-21.50	1240.9	1240.9	1240.9		
-22.00	1249.1	1249.1	1249.1		
-22.50	1259.5	1259.5	1259.5		
-23.00	1275.1	1275.1	1275.1		
-23.50	1295.0	1295.0	1295.0		
-24.00	1321.5	1321.5	1321.5		
-24.50	1345.7	1345.7	1345.7		
-25.00	1367.8	1367.8	1367.8		
-25.50	1406.2	1406.2	1406.2		
-26.00	1461.8	1461.8	1461.8		
-26.50	1516.2	1516.2	1516.2		
-27.00	1562.3	1562.3	1562.3		
-27.50	1608.4	1608.4	1608.4		
-28.00	1654.4	1654.4	1654.4		
-28.50	1700.5	1700.5	1700.5		
-29.00	1746.6	1746.6	1746.6		
-29.50	1778.3	1778.3	1778.3		
-30.00	1815.5	1815.5	1815.5		
19-1008_29	0.79	-6.00	277.7	277.7	277.7
		-6.50	310.9	310.9	310.9
		-7.00	348.9	348.9	348.9
		-7.50	388.4	388.4	388.4
		-8.00	430.6	430.6	430.6
		-8.50	472.6	472.6	472.6
		-9.00	509.3	509.3	509.3
		-9.50	543.7	543.7	543.7
		-10.00	576.0	576.0	576.0
		-10.50	613.2	613.2	613.2
		-11.00	650.2	650.2	650.2
		-11.50	691.4	691.4	691.4
		-12.00	711.5	711.5	711.5
		-12.50	754.5	754.5	754.5
		-13.00	787.7	787.7	787.7
		-13.50	802.3	802.3	802.3
		-14.00	819.3	819.3	819.3
		-14.50	831.5	831.5	831.5
		-15.00	842.2	842.2	842.2
		-15.50	854.7	854.7	854.7
		-16.00	884.9	884.9	884.9
-16.50	896.8	896.8	896.8		
-17.00	908.8	908.8	908.8		
-17.50	925.5	925.5	925.5		
-18.00	964.1	964.1	964.1		
-18.50	1010.2	1010.2	1010.2		
-19.00	1055.7	1055.7	1055.7		
-19.50	1090.7	1090.7	1090.7		
-20.00	1136.8	1136.8	1136.8		
-20.50	1182.9	1182.9	1182.9		
-21.00	1228.9	1228.9	1228.9		
-21.50	1275.0	1275.0	1275.0		
-22.00	1321.1	1321.1	1321.1		
-22.50	1374.2	1374.2	1374.2		
-23.00	1414.8	1414.8	1414.8		
-23.50	1442.8	1442.8	1442.8		
-24.00	1475.5	1475.5	1475.5		
-24.50	1508.7	1508.7	1508.7		
-25.00	1543.8	1543.8	1543.8		
-25.50	1566.3	1566.3	1566.3		
-26.00	1591.8	1591.8	1591.8		
-26.50	1615.8	1615.8	1615.8		
-27.00	1645.4	1645.4	1645.4		
-27.50	1668.2	1668.2	1668.2		
-28.00	1690.5	1690.5	1690.5		
-28.50	1712.6	1712.6	1712.6		

Project : ZWO380 Funderingen  
 Onderdeel : RLL-TBG380

Alle niveaus/hoogtes/peilmaten zijn t.o.v.: N.A.P.

sondering	maaiveld niveau	paalpunt niveau	Bezwijkdraagvermogen		
			$R_{t,ca1}$ [kN]	$R_{t,d}$ [kN]	$R_{t,netto,d}$ [kN]
19-1008_29	0.79	-29.00	1736.8	1736.8	1736.8
		-29.50	1774.1	1774.1	1774.1
		-30.00	1806.7	1806.7	1806.7
283.S02	0.17	-6.00	225.0	225.0	225.0
		-6.50	252.2	252.2	252.2
		-7.00	284.9	284.9	284.9
		-7.50	310.9	310.9	310.9
		-8.00	336.5	336.5	336.5
		-8.50	367.3	367.3	367.3
		-9.00	395.8	395.8	395.8
		-9.50	420.2	420.2	420.2
		-10.00	447.5	447.5	447.5
		-10.50	473.8	473.8	473.8
		-11.00	499.6	499.6	499.6
		-11.50	527.2	527.2	527.2
		-12.00	545.4	545.4	545.4
		-12.50	575.9	575.9	575.9
		-13.00	609.7	609.7	609.7
		-13.50	647.2	647.2	647.2
		-14.00	691.2	691.2	691.2
		-14.50	735.2	735.2	735.2
		-15.00	774.9	774.9	774.9
		-15.50	808.9	808.9	808.9
		-16.00	846.1	846.1	846.1
		-16.50	887.4	887.4	887.4
		-17.00	931.4	931.4	931.4
		-17.50	977.5	977.5	977.5
		-18.00	1023.6	1023.6	1023.6
		-18.50	1069.6	1069.6	1069.6
		-19.00	1115.7	1115.7	1115.7
		-19.50	1161.8	1161.8	1161.8
		-20.00	1207.8	1207.8	1207.8
		-20.50	1252.0	1252.0	1252.0
		-21.00	1298.0	1298.0	1298.0
		-21.50	1344.1	1344.1	1344.1
		-22.00	1390.2	1390.2	1390.2
		-22.50	1436.2	1436.2	1436.2
		-23.00	1482.3	1482.3	1482.3
		-23.50	1528.4	1528.4	1528.4
-24.00	1574.4	1574.4	1574.4		
-24.50	1620.5	1620.5	1620.5		
-25.00	1666.6	1666.6	1666.6		
-25.50	1712.6	1712.6	1712.6		
-26.00	1758.7	1758.7	1758.7		
-26.50	1808.1	1808.1	1808.1		
-27.00	1826.0	1826.0	1826.0		
-27.50	1843.0	1843.0	1843.0		
-28.00	1864.0	1864.0	1864.0		
-28.50	1890.1	1890.1	1890.1		
-29.00	1909.3	1909.3	1909.3		
-29.50	1926.3	1926.3	1926.3		
-30.00	1942.2	1942.2	1942.2		
19-1008_35	0.92	-6.00	245.4	245.4	245.4
		-6.50	266.1	266.1	266.1
		-7.00	283.4	283.4	283.4
		-7.50	301.0	301.0	301.0
		-8.00	324.8	324.8	324.8
		-8.50	348.9	348.9	348.9
		-9.00	367.6	367.6	367.6
		-9.50	386.5	386.5	386.5
		-10.00	409.0	409.0	409.0
		-10.50	430.1	430.1	430.1
		-11.00	465.4	465.4	465.4
		-11.50	495.6	495.6	495.6
		-12.00	517.1	517.1	517.1
		-12.50	535.8	535.8	535.8
		-13.00	560.2	560.2	560.2
		-13.50	588.8	588.8	588.8
		-14.00	618.5	618.5	618.5
		-14.50	654.6	654.6	654.6
		-15.00	690.8	690.8	690.8
		-15.50	727.5	727.5	727.5
		-16.00	765.0	765.0	765.0
		-16.50	802.6	802.6	802.6
		-17.00	835.2	835.2	835.2
		-17.50	863.0	863.0	863.0
		-18.00	899.6	899.6	899.6
		-18.50	932.8	932.8	932.8
		-19.00	969.9	969.9	969.9
		-19.50	1006.7	1006.7	1006.7
		-20.00	1044.6	1044.6	1044.6
		-20.50	1090.8	1090.8	1090.8
-21.00	1136.9	1136.9	1136.9		
-21.50	1182.9	1182.9	1182.9		
-22.00	1227.9	1227.9	1227.9		
-22.50	1274.0	1274.0	1274.0		
-23.00	1320.1	1320.1	1320.1		
-23.50	1366.1	1366.1	1366.1		
-24.00	1412.2	1412.2	1412.2		
-24.50	1457.4	1457.4	1457.4		
-25.00	1501.0	1501.0	1501.0		
-25.50	1550.4	1550.4	1550.4		
-26.00	1596.7	1596.7	1596.7		
-26.50	1637.3	1637.3	1637.3		

Project : ZWO380 Funderingen  
 Onderdeel : RLL-TBG380

Alle niveaus/hoogtes/peilmaten zijn t.o.v.: N.A.P.

sondering	maaiveld niveau	paalpunt niveau	Bezwijkdraagvermogen				
			$R_{t,ca1}$ [kN]	$R_{t,d}$ [kN]	$R_{t,netto,d}$ [kN]		
19-1008_35	0.92	-27.00	1683.4	1683.4	1683.4		
		-27.50	1729.5	1729.5	1729.5		
		-28.00	1775.5	1775.5	1775.5		
		-28.50	1821.6	1821.6	1821.6		
		-29.00	1867.7	1867.7	1867.7		
		-29.50	1913.7	1913.7	1913.7		
		-30.00	1959.8	1959.8	1959.8		
		312.S03	3.78	-6.00	291.0	291.0	291.0
		-6.50		326.4	326.4	326.4	
		-7.00		367.5	367.5	367.5	
-7.50	393.1	393.1		393.1			
-8.00	421.1	421.1		421.1			
-8.50	467.1	467.1		467.1			
-9.00	513.2	513.2		513.2			
-9.50	559.3	559.3		559.3			
-10.00	605.3	605.3		605.3			
-10.50	651.2	651.2		651.2			
-11.00	694.9	694.9		694.9			
-11.50	740.9	740.9		740.9			
-12.00	787.0	787.0		787.0			
-12.50	833.1	833.1		833.1			
-13.00	877.9	877.9		877.9			
-13.50	911.1	911.1		911.1			
-14.00	948.3	948.3		948.3			
-14.50	985.5	985.5		985.5			
-15.00	1021.5	1021.5		1021.5			
-15.50	1058.6	1058.6		1058.6			
-16.00	1094.9	1094.9		1094.9			
-16.50	1132.0	1132.0		1132.0			
-17.00	1166.5	1166.5		1166.5			
-17.50	1193.8	1193.8		1193.8			
-18.00	1223.0	1223.0		1223.0			
-18.50	1259.3	1259.3		1259.3			
-19.00	1297.5	1297.5		1297.5			
-19.50	1336.9	1336.9		1336.9			
-20.00	1375.0	1375.0		1375.0			
-20.50	1408.6	1408.6		1408.6			
-21.00	1445.4	1445.4	1445.4				
-21.50	1479.7	1479.7	1479.7				
-22.00	1518.3	1518.3	1518.3				
-22.50	1563.3	1563.3	1563.3				
-23.00	1608.6	1608.6	1608.6				
-23.50	1652.6	1652.6	1652.6				
-24.00	1693.2	1693.2	1693.2				
-24.50	1739.2	1739.2	1739.2				
-25.00	1785.3	1785.3	1785.3				
-25.50	1828.7	1828.7	1828.7				
-26.00	1867.6	1867.6	1867.6				
-26.50	1912.7	1912.7	1912.7				
-27.00	1957.8	1957.8	1957.8				
-27.50	1983.2	1983.2	1983.2				
-28.00	2003.3	2003.3	2003.3				
-28.50	2019.1	2019.1	2019.1				
-29.00	2034.7	2034.7	2034.7				
-29.50	2052.5	2052.5	2052.5				
-30.00	2076.2	2076.2	2076.2				
19-1008_43	9.88	-6.00	224.5	224.5	224.5		
		-6.50	244.3	244.3	244.3		
		-7.00	280.5	280.5	280.5		
		-7.50	315.3	315.3	315.3		
		-8.00	351.4	351.4	351.4		
		-8.50	385.2	385.2	385.2		
		-9.00	419.8	419.8	419.8		
		-9.50	455.1	455.1	455.1		
		-10.00	487.5	487.5	487.5		
		-10.50	526.2	526.2	526.2		
		-11.00	572.3	572.3	572.3		
		-11.50	618.3	618.3	618.3		
		-12.00	664.4	664.4	664.4		
		-12.50	710.1	710.1	710.1		
		-13.00	744.5	744.5	744.5		
		-13.50	774.4	774.4	774.4		
		-14.00	809.0	809.0	809.0		
		-14.50	846.1	846.1	846.1		
		-15.00	878.9	878.9	878.9		
		-15.50	919.3	919.3	919.3		
		-16.00	963.6	963.6	963.6		
		-16.50	1009.7	1009.7	1009.7		
		-17.00	1055.8	1055.8	1055.8		
		-17.50	1100.2	1100.2	1100.2		
		-18.00	1140.6	1140.6	1140.6		
-18.50	1176.9	1176.9	1176.9				
-19.00	1213.2	1213.2	1213.2				
-19.50	1242.9	1242.9	1242.9				
-20.00	1273.5	1273.5	1273.5				
-20.50	1311.8	1311.8	1311.8				
-21.00	1356.1	1356.1	1356.1				
-21.50	1392.8	1392.8	1392.8				
-22.00	1434.3	1434.3	1434.3				
-22.50	1480.4	1480.4	1480.4				
-23.00	1526.4	1526.4	1526.4				
-23.50	1572.5	1572.5	1572.5				
-24.00	1618.6	1618.6	1618.6				
-24.50	1664.6	1664.6	1664.6				

Project : ZWO380 Funderingen  
Onderdeel : RLL-TBG380

Alle niveaus/hoogtes/peilmaten zijn t.o.v.: N.A.P.

sondering	maaiveld		paalpunt niveau	Bewijkdraagvermogen $R_{t,caal}$ [kN]	Rekenwaarden	
	niveau	niveau			$R_{t,d}$ [kN]	$R_{t,netto,d}$ [kN]
19-1008_43	9.88	-25.00		1703.7	1703.7	1703.7
328.S02	10.17	-6.00		371.0	371.0	371.0
		-6.50		408.2	408.2	408.2
		-7.00		434.2	434.2	434.2
		-7.50		466.8	466.8	466.8
		-8.00		502.5	502.5	502.5
		-8.50		539.3	539.3	539.3
		-9.00		575.0	575.0	575.0
		-9.50		605.9	605.9	605.9
		-10.00		640.7	640.7	640.7
		-10.50		677.0	677.0	677.0
		-11.00		718.4	718.4	718.4
		-11.50		760.8	760.8	760.8
		-12.00		802.0	802.0	802.0
		-12.50		839.3	839.3	839.3
		-13.00		875.7	875.7	875.7
		-13.50		912.6	912.6	912.6
		-14.00		949.8	949.8	949.8
		-14.50		986.0	986.0	986.0
		-15.00		1023.5	1023.5	1023.5
		-15.50		1060.7	1060.7	1060.7
		-16.00		1097.5	1097.5	1097.5
		-16.50		1136.0	1136.0	1136.0
		-17.00		1182.1	1182.1	1182.1
		-17.50		1228.1	1228.1	1228.1
		-18.00		1280.8	1280.8	1280.8
		-18.50		1314.2	1314.2	1314.2
		-19.00		1355.8	1355.8	1355.8
		-19.50		1400.0	1400.0	1400.0
		-20.00		1446.1	1446.1	1446.1
		-20.50		1492.2	1492.2	1492.2
		-21.00		1538.2	1538.2	1538.2
		-21.50		1584.3	1584.3	1584.3
		-22.00		1630.4	1630.4	1630.4
		-22.50		1676.4	1676.4	1676.4
		-23.00		1722.5	1722.5	1722.5
		-23.50		1768.6	1768.6	1768.6
		-24.00		1814.6	1814.6	1814.6
		-24.50		1853.8	1853.8	1853.8
		-25.00		1891.0	1891.0	1891.0
		-25.50		1927.6	1927.6	1927.6
		-26.00		1964.8	1964.8	1964.8
		-26.50		2004.2	2004.2	2004.2
		-27.00		2050.2	2050.2	2050.2
		-27.50		2096.3	2096.3	2096.3
		-28.00		2135.4	2135.4	2135.4
		-28.50		2169.6	2169.6	2169.6

#### REKENGEDEGENS SI Ø610/850 trek

Berekening : Ontwerpend  
Rekenmethode : Trekpalen volgens NEN-EN 1997-1, art. 7.6.3  
Sondering(en) : 19-1008\_1, 19-1008\_6, 166.S01, 19-1008\_11, 19-1008\_12  
: 19-1008\_17, 19-1008\_20, 19-1008\_21, 251.S01, 19-1008\_29  
: 283.S02, 19-1008\_35, 312.S03, 19-1008\_43, 328.S02

Let op: trekcapaciteit t.p.v. negatief kleefttraject is meegerekend.

Stijf bouwwerk : NEE  
Paalgroep : NEE  
Aantal sonderingen : 15  
Factor  $\xi_3 (n=1)$  : 1.39 (handmatig)  
Factor  $\xi_3 (g=0)$  : 1.39 (handmatig)  
Factor  $\xi_3 (min)$  : 1.39 (handmatig)  
Weerstandsfactor  $\gamma_R$  : 1.35  
 $\gamma_{m,verleg}$  : 1.50  
UGT draagvermogen zonder negatieve kleeft : NEE

Paal : SI Ø610/850  
Niveau paalkop [m] : N.A.P. 0.00  
Bovenbel. [kN/m<sup>2</sup>] : 0.00

#### PAALPUNTNIVEAUS SI Ø610/850

Alle niveaus/hoogtes/peilmaten zijn t.o.v. : N.A.P.

Nr	Beginniveau [m]	Eindniveau [m]	Stapgrootte [m]
1	-7.00	-30.00	0.50

Project : ZWO380 Funderingen  
 Onderdeel : RLL-TBG380

**RESULTATEN SI Ø610/850 trek (n=1)**

Alle niveaus/hoogtes/peilmaten zijn t.o.v.: N.A.P.

Sondering	19-1008_1	19-1008_6	166.S01	19-1008_11	19-1008_12	19-1008_17
Niveau	F <sub>netto:tt</sub>	F <sub>netto:tt</sub>	F <sub>netto:tt</sub>	F <sub>netto:tt</sub>	F <sub>netto:tt</sub>	F <sub>netto:tt</sub>
[m]	[kN]	[kN]	[kN]	[kN]	[kN]	[kN]
-7.00	72	607	407	216	626	130
-7.50	77	664	464	234	684	145
-8.00	92	722	522	258	741	152
-8.50	108	779	579	281	771	161
-9.00	114	837	636	299	782	175
-9.50	140	894	692	316	790	186
-10.00	162	952	750	334	805	229
-10.50	189	1009	807	355	831	251
-11.00	207	1067	865	379	853	289
-11.50	238	1124	922	407	859	346
-12.00	276	1181	976	442	879	404
-12.50	302	1239	1021	457	887	461
-13.00	344	1296	1064	498	895	519
-13.50	385	1354	1107	546	903	576
-14.00	420	1411	1156	595	921	634
-14.50	466	1469	1214	644	943	691
-15.00	509	1526	1271	694	960	744
-15.50	555	1584	1328	740	973	802
-16.00	595	1641	1386	780	993	859
-16.50	639	1699	1443	826	1020	917
-17.00	683	1756	1501	870	1043	972
-17.50	735	1814	1558	913	1076	1031
-18.00	792	1871	1616	965	1102	1100
-18.50	850	1925	1673	1023	1158	1147
-19.00	907	1982	1731	1080	1210	1187
-19.50	965	2040	1788	1137	1258	1234
-20.00	1037	2097	1846	1195	1300	1281
-20.50	1110	2155	1903	1252	1346	1330
-21.00	1186	2212	1961	1310	1390	1382
-21.50	1240	2270	2018	1364	1442	1439
-22.00	1297	2327	2076	1422	1499	1489
-22.50	1355	2385	2133	1479	1556	1546
-23.00	1412	2442	0	1532	1608	1604
-23.50	1470	2500	0	1568	1658	1661
-24.00	1527	0	0	1613	1712	1715
-24.50	1585	0	0	1664	1769	1761
-25.00	1642	0	0	1712	1827	1798
-25.50	1700	0	0	1754	1902	1833
-26.00	1757	0	0	1812	1977	1868
-26.50	1814	0	0	1869	2022	1903
-27.00	1872	0	0	1927	2063	1944
-27.50	1929	0	0	1984	2111	1988
-28.00	1987	0	0	2042	2146	2032
-28.50	2044	0	0	2099	2190	2079
-29.00	2102	0	0	2157	2248	2127
-29.50	2159	0	0	2214	2305	2143
-30.00	2217	0	0	2272	2362	2180

Project : ZWO380 Funderingen  
 Onderdeel : RLL-TBG380

**RESULTATEN SI Ø610/850 trek (n=1)**

Alle niveaus/hoogtes/peilmaten zijn t.o.v.: N.A.P.

Niveau [m]	19-1008_20 F <sub>netto:rt</sub> [kN]	19-1008_21 F <sub>netto:rt</sub> [kN]	251.S01 F <sub>netto:rt</sub> [kN]	19-1008_29 F <sub>netto:rt</sub> [kN]	283.S02 F <sub>netto:rt</sub> [kN]	19-1008_35 F <sub>netto:rt</sub> [kN]
-7.00	170	271	322	438	360	357
-7.50	202	316	368	488	392	380
-8.00	227	359	409	541	425	410
-8.50	252	403	438	593	463	440
-9.00	285	426	444	639	499	463
-9.50	312	445	471	682	530	487
-10.00	344	471	510	722	564	516
-10.50	353	495	556	769	597	542
-11.00	393	522	592	815	629	586
-11.50	436	555	614	867	664	624
-12.00	446	592	637	892	687	651
-12.50	458	621	673	946	725	675
-13.00	477	654	715	987	767	706
-13.50	488	690	756	1006	814	741
-14.00	506	743	810	1027	869	779
-14.50	536	796	865	1043	924	824
-15.00	571	836	924	1056	974	869
-15.50	592	867	951	1072	1016	915
-16.00	608	923	1005	1110	1063	962
-16.50	<u>630</u>	979	1062	1125	1114	1009
-17.00	<u>645</u>	990	1119	1141	1169	1050
-17.50	<u>663</u>	1003	1174	1162	1227	1084
-18.00	<u>694</u>	1025	1225	1210	1284	1130
-18.50	<u>730</u>	1086	1282	1268	1342	1172
-19.00	<u>758</u>	1128	1318	1324	1399	1218
-19.50	<u>795</u>	1141	1356	1368	1457	1264
-20.00	<u>832</u>	1151	1401	1426	1514	1312
-20.50	<u>880</u>	1162	1463	1483	1569	1369
-21.00	<u>943</u>	1172	1529	1541	1627	1427
-21.50	<u>971</u>	1185	1557	1598	1684	1484
-22.00	<u>990</u>	1198	1568	1656	1742	1540
-22.50	<u>1011</u>	1214	1581	1722	1799	1598
-23.00	1029	1231	1601	1773	1857	1655
-23.50	1060	1246	1626	1808	1914	1713
-24.00	1095	1264	1659	1849	1971	1770
-24.50	1132	1283	1690	1890	2029	1827
-25.00	1176	1302	1718	1934	2086	1881
-25.50	1216	1322	1766	1962	2144	1943
-26.00	1256	1341	1835	1994	2201	2000
-26.50	1292	1359	1903	2024	2263	2051
-27.00	1336	1377	1960	2062	2286	2109
-27.50	1374	1395	2018	2090	2307	2166
-28.00	1409	1414	2075	2118	2333	2223
-28.50	1450	1434	2133	2146	2366	2281
-29.00	1488	1453	2190	2177	2390	2338
-29.50	1519	1473	2230	2223	2412	2396
-30.00	1557	1494	2276	2264	2432	2453

Project : ZWO380 Funderingen  
 Onderdeel : RLL-TBG380

**RESULTATEN SI Ø610/850 trek (n=1)**

Alle niveaus/hoogtes/peilmaten zijn t.o.v.: N.A.P.

Sondering 312.S03 19-1008\_43 328.S02

Niveau [m]	F <sub>netto:st</sub> [kN]	F <sub>netto:st</sub> [kN]	F <sub>netto:st</sub> [kN]
-7.00	461	354	544
-7.50	494	397	585
-8.00	529	442	629
-8.50	586	485	675
-9.00	644	528	720
-9.50	701	572	759
-10.00	758	613	802
-10.50	816	661	848
-11.00	870	719	899
-11.50	928	776	952
-12.00	985	833	1004
-12.50	1043	890	1050
-13.00	1099	934	1096
-13.50	1140	971	1142
-14.00	1187	1014	1188
-14.50	1233	1061	1234
-15.00	1278	1102	1281
-15.50	1325	1152	1327
-16.00	1370	1207	1373
-16.50	1416	1265	1421
-17.00	1459	1322	1479
-17.50	1494	1378	1536
-18.00	1530	1428	1602
-18.50	1576	1474	1644
-19.00	1623	1519	1696
-19.50	1673	1556	1751
-20.00	1720	1595	1808
-20.50	1762	1642	1866
-21.00	1808	1698	1923
-21.50	1851	1744	1981
-22.00	1899	1796	2038
-22.50	1956	1853	2096
-23.00	2012	1910	2153
-23.50	2067	1968	2211
-24.00	2118	2025	<b>2268</b>
-24.50	2175	2083	<b>2317</b>
-25.00	2233	2132	<b>2363</b>
-25.50	2287	0	<b>2409</b>
-26.00	2335	0	<b>2456</b>
-26.50	2392	0	<b>2505</b>
-27.00	2448	0	<b>2562</b>
-27.50	2480	0	<b>2620</b>
-28.00	2505	0	<b>2669</b>
-28.50	2525	0	<b>2711</b>
-29.00	<b>2545</b>	0	0
-29.50	<b>2568</b>	0	0
-30.00	<b>2597</b>	0	0



Project : ZWO380 Funderingen  
 Onderdeel : RLL-TBG380

**SAMENVATTINGSTABEL SI Ø610/850 trek (n=1)**
**Uitgangspunten**

- paal : SI Ø610/850  
 - paaltype : In de grond gevormde geschroefde paal; groutinjectie  
 - schachtafmeting : 730 mm  
 Paalklassefactor  $\alpha_p$  : 0.63  
 Factor  $\alpha_s$  (tabel 7.c EC 7.1) : 0.0090 (zandlagen; voor kleilagen zie tabel 7.d)  
 Correlatiefactor  $\xi_{s(n=1)}$  : 1.39

Alle niveaus/hoogtes/peilmaten zijn t.o.v.: N.A.P.

sondering	maaiveld paalpunt		Bewijkdraagvermogen		
	niveau	niveau	$R_{t,calc}$ [kN]	$R_{t,d}$ [kN]	$R_{t,netto,d}$ [kN]
19-1008_1	2.12	-7.00	72.1	72.1	72.1
		-7.50	76.9	76.9	76.9
		-8.00	91.5	91.5	91.5
		-8.50	107.7	107.7	107.7
		-9.00	114.4	114.4	114.4
		-9.50	139.6	139.6	139.6
		-10.00	162.3	162.3	162.3
		-10.50	188.5	188.5	188.5
		-11.00	207.1	207.1	207.1
		-11.50	237.6	237.6	237.6
		-12.00	276.1	276.1	276.1
		-12.50	302.5	302.5	302.5
		-13.00	343.6	343.6	343.6
		-13.50	384.6	384.6	384.6
		-14.00	420.2	420.2	420.2
		-14.50	466.5	466.5	466.5
		-15.00	509.1	509.1	509.1
		-15.50	555.3	555.3	555.3
		-16.00	595.1	595.1	595.1
		-16.50	638.8	638.8	638.8
		-17.00	683.2	683.2	683.2
		-17.50	734.7	734.7	734.7
		-18.00	792.1	792.1	792.1
		-18.50	849.6	849.6	849.6
		-19.00	907.1	907.1	907.1
		-19.50	964.5	964.5	964.5
		-20.00	1036.7	1036.7	1036.7
		-20.50	1109.8	1109.8	1109.8
		-21.00	1185.6	1185.6	1185.6
		-21.50	1239.8	1239.8	1239.8
		-22.00	1297.2	1297.2	1297.2
-22.50	1354.7	1354.7	1354.7		
-23.00	1412.2	1412.2	1412.2		
-23.50	1469.7	1469.7	1469.7		
-24.00	1527.1	1527.1	1527.1		
-24.50	1584.6	1584.6	1584.6		
-25.00	1642.1	1642.1	1642.1		
-25.50	1699.5	1699.5	1699.5		
-26.00	1757.0	1757.0	1757.0		
-26.50	1814.5	1814.5	1814.5		
-27.00	1871.9	1871.9	1871.9		
-27.50	1929.4	1929.4	1929.4		
-28.00	1986.9	1986.9	1986.9		
-28.50	2044.4	2044.4	2044.4		
-29.00	2101.8	2101.8	2101.8		
-29.50	2159.3	2159.3	2159.3		
-30.00	2216.8	2216.8	2216.8		
19-1008_6	11.00	-7.00	606.7	606.7	606.7
		-7.50	664.2	664.2	664.2
		-8.00	721.7	721.7	721.7
		-8.50	779.2	779.2	779.2
		-9.00	836.6	836.6	836.6
		-9.50	894.1	894.1	894.1
		-10.00	951.6	951.6	951.6
		-10.50	1009.0	1009.0	1009.0
		-11.00	1066.5	1066.5	1066.5
		-11.50	1124.0	1124.0	1124.0
		-12.00	1181.4	1181.4	1181.4
		-12.50	1238.9	1238.9	1238.9
		-13.00	1296.4	1296.4	1296.4
		-13.50	1353.9	1353.9	1353.9
		-14.00	1411.3	1411.3	1411.3
		-14.50	1468.8	1468.8	1468.8
		-15.00	1526.3	1526.3	1526.3
		-15.50	1583.7	1583.7	1583.7
		-16.00	1641.2	1641.2	1641.2
		-16.50	1698.7	1698.7	1698.7
		-17.00	1756.1	1756.1	1756.1
-17.50	1813.6	1813.6	1813.6		
-18.00	1871.1	1871.1	1871.1		
-18.50	1924.9	1924.9	1924.9		
-19.00	1982.4	1982.4	1982.4		
-19.50	2039.8	2039.8	2039.8		
-20.00	2097.3	2097.3	2097.3		
-20.50	2154.8	2154.8	2154.8		
-21.00	2212.3	2212.3	2212.3		
-21.50	2269.7	2269.7	2269.7		
-22.00	2327.2	2327.2	2327.2		
-22.50	2384.7	2384.7	2384.7		
-23.00	2442.1	2442.1	2442.1		
-23.50	2499.6	2499.6	2499.6		
166.S01	3.45	-7.00	407.0	407.0	407.0
		-7.50	464.5	464.5	464.5
		-8.00	522.0	522.0	522.0

Project : ZWO380 Funderingen  
 Onderdeel : RLL-TBG380

Alle niveaus/hoogtes/peilmaten zijn t.o.v.: N.A.P.

sondering	maaiveld niveau	paalpunt niveau	Bezwijkdraagvermogen		
			R <sub>z,ca1</sub> [kN]	R <sub>z,d</sub> [kN]	R <sub>z,netto,zd</sub> [kN]
166.S01	3.45	-8.50	579.0	579.0	579.0
		-9.00	636.0	636.0	636.0
		-9.50	692.2	692.2	692.2
		-10.00	749.7	749.7	749.7
		-10.50	807.2	807.2	807.2
		-11.00	864.6	864.6	864.6
		-11.50	922.1	922.1	922.1
		-12.00	975.6	975.6	975.6
		-12.50	1020.9	1020.9	1020.9
		-13.00	1063.6	1063.6	1063.6
		-13.50	1106.6	1106.6	1106.6
		-14.00	1156.3	1156.3	1156.3
		-14.50	1213.5	1213.5	1213.5
		-15.00	1271.0	1271.0	1271.0
		-15.50	1328.5	1328.5	1328.5
		-16.00	1385.9	1385.9	1385.9
		-16.50	1443.4	1443.4	1443.4
		-17.00	1500.9	1500.9	1500.9
		-17.50	1558.3	1558.3	1558.3
		-18.00	1615.8	1615.8	1615.8
		-18.50	1673.3	1673.3	1673.3
-19.00	1730.8	1730.8	1730.8		
-19.50	1788.2	1788.2	1788.2		
-20.00	1845.7	1845.7	1845.7		
-20.50	1903.2	1903.2	1903.2		
-21.00	1960.6	1960.6	1960.6		
-21.50	2018.1	2018.1	2018.1		
-22.00	2075.6	2075.6	2075.6		
-22.50	2133.0	2133.0	2133.0		
19-1008_11	0.62	-7.00	216.1	216.1	216.1
		-7.50	233.6	233.6	233.6
		-8.00	258.1	258.1	258.1
		-8.50	280.7	280.7	280.7
		-9.00	298.8	298.8	298.8
		-9.50	316.1	316.1	316.1
		-10.00	333.9	333.9	333.9
		-10.50	354.9	354.9	354.9
		-11.00	378.9	378.9	378.9
		-11.50	407.3	407.3	407.3
		-12.00	442.5	442.5	442.5
		-12.50	457.1	457.1	457.1
		-13.00	498.4	498.4	498.4
		-13.50	546.3	546.3	546.3
		-14.00	595.1	595.1	595.1
		-14.50	644.5	644.5	644.5
		-15.00	693.8	693.8	693.8
		-15.50	740.3	740.3	740.3
		-16.00	779.8	779.8	779.8
		-16.50	825.8	825.8	825.8
		-17.00	870.5	870.5	870.5
		-17.50	912.6	912.6	912.6
		-18.00	965.1	965.1	965.1
		-18.50	1022.5	1022.5	1022.5
		-19.00	1080.0	1080.0	1080.0
		-19.50	1137.5	1137.5	1137.5
		-20.00	1194.9	1194.9	1194.9
		-20.50	1252.4	1252.4	1252.4
		-21.00	1309.9	1309.9	1309.9
		-21.50	1364.3	1364.3	1364.3
-22.00	1421.7	1421.7	1421.7		
-22.50	1479.2	1479.2	1479.2		
-23.00	1531.9	1531.9	1531.9		
-23.50	1567.5	1567.5	1567.5		
-24.00	1612.7	1612.7	1612.7		
-24.50	1663.6	1663.6	1663.6		
-25.00	1712.3	1712.3	1712.3		
-25.50	1753.6	1753.6	1753.6		
-26.00	1811.8	1811.8	1811.8		
-26.50	1869.3	1869.3	1869.3		
-27.00	1926.8	1926.8	1926.8		
-27.50	1984.3	1984.3	1984.3		
-28.00	2041.7	2041.7	2041.7		
-28.50	2099.2	2099.2	2099.2		
-29.00	2156.7	2156.7	2156.7		
-29.50	2214.1	2214.1	2214.1		
-30.00	2271.6	2271.6	2271.6		
19-1008_12	3.57	-7.00	626.1	626.1	626.1
		-7.50	683.6	683.6	683.6
		-8.00	740.7	740.7	740.7
		-8.50	771.2	771.2	771.2
		-9.00	781.9	781.9	781.9
		-9.50	790.3	790.3	790.3
		-10.00	804.7	804.7	804.7
		-10.50	831.4	831.4	831.4
		-11.00	852.5	852.5	852.5
		-11.50	858.7	858.7	858.7
		-12.00	878.6	878.6	878.6
		-12.50	887.4	887.4	887.4
		-13.00	894.8	894.8	894.8
		-13.50	903.5	903.5	903.5
		-14.00	921.0	921.0	921.0
-14.50	943.3	943.3	943.3		
-15.00	959.6	959.6	959.6		
-15.50	973.0	973.0	973.0		

Project : ZWO380 Funderingen  
 Onderdeel : RLL-TBG380

Alle niveaus/hoogtes/peilmaten zijn t.o.v.: N.A.P.

sondering	maaiveld niveau	paalpunt niveau	Bezwijkdraagvermogen		
			$R_{t,caal}$ [kN]	$R_{t,d}$ [kN]	$R_{t,netto,d}$ [kN]
19-1008_12	3.57	-16.00	993.3	993.3	993.3
		-16.50	1020.2	1020.2	1020.2
		-17.00	1043.0	1043.0	1043.0
		-17.50	1075.7	1075.7	1075.7
		-18.00	1101.6	1101.6	1101.6
		-18.50	1158.3	1158.3	1158.3
		-19.00	1210.3	1210.3	1210.3
		-19.50	1258.2	1258.2	1258.2
		-20.00	1299.7	1299.7	1299.7
		-20.50	1346.2	1346.2	1346.2
		-21.00	1389.9	1389.9	1389.9
		-21.50	1442.4	1442.4	1442.4
		-22.00	1499.1	1499.1	1499.1
		-22.50	1555.8	1555.8	1555.8
		-23.00	1607.9	1607.9	1607.9
		-23.50	1658.1	1658.1	1658.1
		-24.00	1711.6	1711.6	1711.6
		-24.50	1769.0	1769.0	1769.0
		-25.00	1826.5	1826.5	1826.5
		-25.50	1901.6	1901.6	1901.6
		-26.00	1977.0	1977.0	1977.0
		-26.50	2021.6	2021.6	2021.6
		-27.00	2063.3	2063.3	2063.3
		-27.50	2110.9	2110.9	2110.9
		-28.00	2145.9	2145.9	2145.9
		-28.50	2190.2	2190.2	2190.2
		-29.00	2247.7	2247.7	2247.7
		-29.50	2305.2	2305.2	2305.2
		-30.00	2361.6	2361.6	2361.6
		19-1008_17	0.20	-7.00	129.7
-7.50	144.9			144.9	144.9
-8.00	152.3			152.3	152.3
-8.50	160.8			160.8	160.8
-9.00	174.8			174.8	174.8
-9.50	186.0			186.0	186.0
-10.00	229.0			229.0	229.0
-10.50	251.5			251.5	251.5
-11.00	288.7			288.7	288.7
-11.50	346.2			346.2	346.2
-12.00	403.7			403.7	403.7
-12.50	461.1			461.1	461.1
-13.00	518.6			518.6	518.6
-13.50	576.1			576.1	576.1
-14.00	633.5			633.5	633.5
-14.50	691.0			691.0	691.0
-15.00	744.4			744.4	744.4
-15.50	801.9			801.9	801.9
-16.00	859.3			859.3	859.3
-16.50	916.8			916.8	916.8
-17.00	972.1			972.1	972.1
-17.50	1031.5			1031.5	1031.5
-18.00	1100.0			1100.0	1100.0
-18.50	1146.7			1146.7	1146.7
-19.00	1187.4			1187.4	1187.4
-19.50	1233.9			1233.9	1233.9
-20.00	1280.9			1280.9	1280.9
-20.50	1330.5			1330.5	1330.5
-21.00	1381.6			1381.6	1381.6
-21.50	1439.2			1439.2	1439.2
-22.00	1488.8	1488.8	1488.8		
-22.50	1546.2	1546.2	1546.2		
-23.00	1603.7	1603.7	1603.7		
-23.50	1661.2	1661.2	1661.2		
-24.00	1714.6	1714.6	1714.6		
-24.50	1761.1	1761.1	1761.1		
-25.00	1797.8	1797.8	1797.8		
-25.50	1833.4	1833.4	1833.4		
-26.00	1868.3	1868.3	1868.3		
-26.50	1903.1	1903.1	1903.1		
-27.00	1943.9	1943.9	1943.9		
-27.50	1987.5	1987.5	1987.5		
-28.00	2032.1	2032.1	2032.1		
-28.50	2078.6	2078.6	2078.6		
-29.00	2127.3	2127.3	2127.3		
-29.50	2142.8	2142.8	2142.8		
-30.00	2180.3	2180.3	2180.3		
19-1008_20	-0.03	-7.00	169.9	169.9	169.9
		-7.50	201.8	201.8	201.8
		-8.00	227.1	227.1	227.1
		-8.50	251.7	251.7	251.7
		-9.00	285.0	285.0	285.0
		-9.50	312.4	312.4	312.4
		-10.00	343.6	343.6	343.6
		-10.50	352.9	352.9	352.9
		-11.00	393.0	393.0	393.0
		-11.50	435.8	435.8	435.8
		-12.00	446.2	446.2	446.2
		-12.50	457.6	457.6	457.6
		-13.00	477.5	477.5	477.5
		-13.50	487.7	487.7	487.7
		-14.00	505.5	505.5	505.5
-14.50	536.4	536.4	536.4		
-15.00	571.3	571.3	571.3		
-15.50	592.0	592.0	592.0		

Project : ZWO380 Funderingen  
 Onderdeel : RLL-TBG380

Alle niveaus/hoogtes/peilmaten zijn t.o.v.: N.A.P.

sondering	maaiveld niveau	paalpunt niveau	Bezwijkdraagvermogen		
			$R_{t,ca1}$ [kN]	$R_{t,d}$ [kN]	$R_{t,netto,d}$ [kN]
19-1008_20	-0.03	-16.00	608.1	608.1	608.1
		-16.50	630.0	630.0	630.0
		-17.00	645.0	645.0	645.0
		-17.50	662.9	662.9	662.9
		-18.00	694.2	694.2	694.2
		-18.50	730.4	730.4	730.4
		-19.00	758.1	758.1	758.1
		-19.50	794.6	794.6	794.6
		-20.00	832.3	832.3	832.3
		-20.50	879.9	879.9	879.9
		-21.00	943.0	943.0	943.0
		-21.50	971.1	971.1	971.1
		-22.00	990.5	990.5	990.5
		-22.50	1011.4	1011.4	1011.4
		-23.00	1028.7	1028.7	1028.7
		-23.50	1060.2	1060.2	1060.2
		-24.00	1095.1	1095.1	1095.1
		-24.50	1131.6	1131.6	1131.6
		-25.00	1176.0	1176.0	1176.0
		-25.50	1216.5	1216.5	1216.5
		-26.00	1256.2	1256.2	1256.2
		-26.50	1292.2	1292.2	1292.2
		-27.00	1335.9	1335.9	1335.9
		-27.50	1374.4	1374.4	1374.4
		-28.00	1409.4	1409.4	1409.4
		-28.50	1450.0	1450.0	1450.0
		-29.00	1487.9	1487.9	1487.9
		-29.50	1518.8	1518.8	1518.8
		-30.00	1557.2	1557.2	1557.2
		19-1008_21	1.78	-7.00	270.9
-7.50	316.4			316.4	316.4
-8.00	359.3			359.3	359.3
-8.50	402.8			402.8	402.8
-9.00	426.3			426.3	426.3
-9.50	444.7			444.7	444.7
-10.00	471.3			471.3	471.3
-10.50	495.0			495.0	495.0
-11.00	521.8			521.8	521.8
-11.50	555.0			555.0	555.0
-12.00	592.0			592.0	592.0
-12.50	621.0			621.0	621.0
-13.00	654.1			654.1	654.1
-13.50	690.5			690.5	690.5
-14.00	743.4			743.4	743.4
-14.50	796.4			796.4	796.4
-15.00	836.0			836.0	836.0
-15.50	867.3			867.3	867.3
-16.00	923.0			923.0	923.0
-16.50	978.9			978.9	978.9
-17.00	990.2			990.2	990.2
-17.50	1003.0			1003.0	1003.0
-18.00	1025.2			1025.2	1025.2
-18.50	1085.9			1085.9	1085.9
-19.00	1128.2			1128.2	1128.2
-19.50	1140.9			1140.9	1140.9
-20.00	1151.4			1151.4	1151.4
-20.50	1161.8			1161.8	1161.8
-21.00	1172.3			1172.3	1172.3
-21.50	1184.5			1184.5	1184.5
-22.00	1198.2	1198.2	1198.2		
-22.50	1214.5	1214.5	1214.5		
-23.00	1230.6	1230.6	1230.6		
-23.50	1246.2	1246.2	1246.2		
-24.00	1264.2	1264.2	1264.2		
-24.50	1282.6	1282.6	1282.6		
-25.00	1301.9	1301.9	1301.9		
-25.50	1322.1	1322.1	1322.1		
-26.00	1341.4	1341.4	1341.4		
-26.50	1359.2	1359.2	1359.2		
-27.00	1377.4	1377.4	1377.4		
-27.50	1395.3	1395.3	1395.3		
-28.00	1414.4	1414.4	1414.4		
-28.50	1434.0	1434.0	1434.0		
-29.00	1453.2	1453.2	1453.2		
-29.50	1473.1	1473.1	1473.1		
-30.00	1494.3	1494.3	1494.3		
251.S01	-1.05	-7.00	322.4	322.4	322.4
		-7.50	367.5	367.5	367.5
		-8.00	409.1	409.1	409.1
		-8.50	437.9	437.9	437.9
		-9.00	444.3	444.3	444.3
		-9.50	471.1	471.1	471.1
		-10.00	510.5	510.5	510.5
		-10.50	556.3	556.3	556.3
		-11.00	591.8	591.8	591.8
		-11.50	614.3	614.3	614.3
		-12.00	636.6	636.6	636.6
		-12.50	672.9	672.9	672.9
		-13.00	715.4	715.4	715.4
		-13.50	755.6	755.6	755.6
		-14.00	810.4	810.4	810.4
-14.50	864.9	864.9	864.9		
-15.00	923.7	923.7	923.7		
-15.50	951.4	951.4	951.4		

Project : ZWO380 Funderingen  
 Onderdeel : RLL-TBG380

Alle niveaus/hoogtes/peilmaten zijn t.o.v.: N.A.P.

sondering	maaiveld niveau	paalpunt niveau	Bezwijkdraagvermogen		
			$R_{t,ca1}$ [kN]	$R_{t,d}$ [kN]	$R_{t,netto,d}$ [kN]
251.S01	-1.05	-16.00	1004.7	1004.7	1004.7
		-16.50	1062.2	1062.2	1062.2
		-17.00	1119.1	1119.1	1119.1
		-17.50	1173.5	1173.5	1173.5
		-18.00	1225.0	1225.0	1225.0
		-18.50	1282.4	1282.4	1282.4
		-19.00	1317.9	1317.9	1317.9
		-19.50	1355.7	1355.7	1355.7
		-20.00	1400.9	1400.9	1400.9
		-20.50	1463.3	1463.3	1463.3
		-21.00	1528.8	1528.8	1528.8
		-21.50	1557.4	1557.4	1557.4
		-22.00	1568.0	1568.0	1568.0
		-22.50	1581.3	1581.3	1581.3
		-23.00	1601.1	1601.1	1601.1
		-23.50	1626.3	1626.3	1626.3
		-24.00	1659.4	1659.4	1659.4
		-24.50	1689.9	1689.9	1689.9
		-25.00	1717.7	1717.7	1717.7
		-25.50	1765.7	1765.7	1765.7
		-26.00	1835.0	1835.0	1835.0
		-26.50	1902.8	1902.8	1902.8
		-27.00	1960.3	1960.3	1960.3
		-27.50	2017.7	2017.7	2017.7
		-28.00	2075.2	2075.2	2075.2
		-28.50	2132.7	2132.7	2132.7
		-29.00	2190.1	2190.1	2190.1
		-29.50	2229.9	2229.9	2229.9
		-30.00	2276.4	2276.4	2276.4
		19-1008_29	0.79	-7.00	438.4
-7.50	487.8			487.8	487.8
-8.00	540.5			540.5	540.5
-8.50	593.0			593.0	593.0
-9.00	638.9			638.9	638.9
-9.50	681.9			681.9	681.9
-10.00	722.3			722.3	722.3
-10.50	768.9			768.9	768.9
-11.00	815.1			815.1	815.1
-11.50	866.5			866.5	866.5
-12.00	891.9			891.9	891.9
-12.50	945.6			945.6	945.6
-13.00	987.2			987.2	987.2
-13.50	1005.7			1005.7	1005.7
-14.00	1027.1			1027.1	1027.1
-14.50	1042.7			1042.7	1042.7
-15.00	1056.4			1056.4	1056.4
-15.50	1072.4			1072.4	1072.4
-16.00	1110.2			1110.2	1110.2
-16.50	1125.4			1125.4	1125.4
-17.00	1140.8			1140.8	1140.8
-17.50	1161.8			1161.8	1161.8
-18.00	1210.1			1210.1	1210.1
-18.50	1267.6			1267.6	1267.6
-19.00	1324.5			1324.5	1324.5
-19.50	1368.2			1368.2	1368.2
-20.00	1425.7			1425.7	1425.7
-20.50	1483.2			1483.2	1483.2
-21.00	1540.6			1540.6	1540.6
-21.50	1598.1			1598.1	1598.1
-22.00	1655.6	1655.6	1655.6		
-22.50	1721.9	1721.9	1721.9		
-23.00	1772.6	1772.6	1772.6		
-23.50	1807.7	1807.7	1807.7		
-24.00	1848.5	1848.5	1848.5		
-24.50	1890.1	1890.1	1890.1		
-25.00	1934.1	1934.1	1934.1		
-25.50	1962.3	1962.3	1962.3		
-26.00	1994.4	1994.4	1994.4		
-26.50	2024.5	2024.5	2024.5		
-27.00	2061.6	2061.6	2061.6		
-27.50	2090.3	2090.3	2090.3		
-28.00	2118.3	2118.3	2118.3		
-28.50	2146.2	2146.2	2146.2		
-29.00	2176.6	2176.6	2176.6		
-29.50	2223.3	2223.3	2223.3		
-30.00	2264.1	2264.1	2264.1		
283.S02	0.17	-7.00	359.9	359.9	359.9
		-7.50	392.4	392.4	392.4
		-8.00	424.6	424.6	424.6
		-8.50	463.2	463.2	463.2
		-9.00	498.9	498.9	498.9
		-9.50	529.6	529.6	529.6
		-10.00	563.8	563.8	563.8
		-10.50	596.9	596.9	596.9
		-11.00	629.2	629.2	629.2
		-11.50	663.8	663.8	663.8
		-12.00	686.9	686.9	686.9
		-12.50	725.1	725.1	725.1
		-13.00	767.4	767.4	767.4
		-13.50	814.2	814.2	814.2
		-14.00	869.2	869.2	869.2
-14.50	924.1	924.1	924.1		
-15.00	973.6	973.6	973.6		
-15.50	1016.2	1016.2	1016.2		

Project : ZWO380 Funderingen  
 Onderdeel : RLL-TBG380

Alle niveaus/hoogtes/peilmaten zijn t.o.v.: N.A.P.

sondering	maaiveld niveau	paalpunt niveau	Bewijkdraagvermogen		
			$R_{t,ca1}$ [kN]	$R_{t,d}$ [kN]	$R_{t,netto,d}$ [kN]
283.S02	0.17	-16.00	1062.7	1062.7	1062.7
		-16.50	1114.2	1114.2	1114.2
		-17.00	1169.2	1169.2	1169.2
		-17.50	1226.7	1226.7	1226.7
		-18.00	1284.2	1284.2	1284.2
		-18.50	1341.7	1341.7	1341.7
		-19.00	1399.1	1399.1	1399.1
		-19.50	1456.6	1456.6	1456.6
		-20.00	1514.1	1514.1	1514.1
		-20.50	1569.2	1569.2	1569.2
		-21.00	1626.6	1626.6	1626.6
		-21.50	1684.1	1684.1	1684.1
		-22.00	1741.6	1741.6	1741.6
		-22.50	1799.0	1799.0	1799.0
		-23.00	1856.5	1856.5	1856.5
		-23.50	1914.0	1914.0	1914.0
		-24.00	1971.5	1971.5	1971.5
		-24.50	2028.9	2028.9	2028.9
		-25.00	2086.4	2086.4	2086.4
		-25.50	2143.9	2143.9	2143.9
		-26.00	2201.3	2201.3	2201.3
		-26.50	2263.0	2263.0	2263.0
		-27.00	2285.5	2285.5	2285.5
		-27.50	2307.1	2307.1	2307.1
		-28.00	2333.5	2333.5	2333.5
		-28.50	2366.3	2366.3	2366.3
		-29.00	2390.5	2390.5	2390.5
		-29.50	2412.0	2412.0	2412.0
		-30.00	2432.2	2432.2	2432.2
		19-1008_35	0.92	-7.00	357.3
-7.50	379.6			379.6	379.6
-8.00	409.6			409.6	409.6
-8.50	439.8			439.8	439.8
-9.00	463.5			463.5	463.5
-9.50	487.3			487.3	487.3
-10.00	515.6			515.6	515.6
-10.50	542.2			542.2	542.2
-11.00	586.3			586.3	586.3
-11.50	624.2			624.2	624.2
-12.00	651.2			651.2	651.2
-12.50	674.8			674.8	674.8
-13.00	705.5			705.5	705.5
-13.50	741.3			741.3	741.3
-14.00	778.6			778.6	778.6
-14.50	823.8			823.8	823.8
-15.00	869.1			869.1	869.1
-15.50	914.9			914.9	914.9
-16.00	961.7			961.7	961.7
-16.50	1008.8			1008.8	1008.8
-17.00	1049.6			1049.6	1049.6
-17.50	1084.5			1084.5	1084.5
-18.00	1130.2			1130.2	1130.2
-18.50	1171.7			1171.7	1171.7
-19.00	1218.2			1218.2	1218.2
-19.50	1264.2			1264.2	1264.2
-20.00	1311.5			1311.5	1311.5
-20.50	1369.2			1369.2	1369.2
-21.00	1426.6			1426.6	1426.6
-21.50	1484.1			1484.1	1484.1
-22.00	1540.2	1540.2	1540.2		
-22.50	1597.7	1597.7	1597.7		
-23.00	1655.2	1655.2	1655.2		
-23.50	1712.6	1712.6	1712.6		
-24.00	1770.1	1770.1	1770.1		
-24.50	1826.6	1826.6	1826.6		
-25.00	1880.9	1880.9	1880.9		
-25.50	1942.5	1942.5	1942.5		
-26.00	2000.4	2000.4	2000.4		
-26.50	2051.1	2051.1	2051.1		
-27.00	2108.5	2108.5	2108.5		
-27.50	2166.0	2166.0	2166.0		
-28.00	2223.5	2223.5	2223.5		
-28.50	2280.9	2280.9	2280.9		
-29.00	2338.4	2338.4	2338.4		
-29.50	2395.9	2395.9	2395.9		
-30.00	2453.4	2453.4	2453.4		
312.S03	3.78	-7.00	461.4	461.4	461.4
		-7.50	493.5	493.5	493.5
		-8.00	528.6	528.6	528.6
		-8.50	586.1	586.1	586.1
		-9.00	643.5	643.5	643.5
		-9.50	701.0	701.0	701.0
		-10.00	758.5	758.5	758.5
		-10.50	815.7	815.7	815.7
		-11.00	870.2	870.2	870.2
		-11.50	927.7	927.7	927.7
		-12.00	985.1	985.1	985.1
		-12.50	1042.6	1042.6	1042.6
		-13.00	1098.6	1098.6	1098.6
		-13.50	1140.1	1140.1	1140.1
		-14.00	1186.6	1186.6	1186.6
-14.50	1233.1	1233.1	1233.1		
-15.00	1278.1	1278.1	1278.1		
-15.50	1324.5	1324.5	1324.5		

Project : ZWO380 Funderingen  
 Onderdeel : RLL-TBG380

Alle niveaus/hoogtes/peilmaten zijn t.o.v.: N.A.P.

sondering	maaiveld niveau	paalpunt niveau	Bezwijkdraagvermogen		
			R <sub>z,ca1</sub> [kN]	R <sub>z,d</sub> [kN]	R <sub>z,netto,zd</sub> [kN]
312.S03	3.78	-16.00	1369.8	1369.8	1369.8
		-16.50	1416.3	1416.3	1416.3
		-17.00	1459.5	1459.5	1459.5
		-17.50	1493.7	1493.7	1493.7
		-18.00	1530.3	1530.3	1530.3
		-18.50	1575.6	1575.6	1575.6
		-19.00	1623.4	1623.4	1623.4
		-19.50	1672.6	1672.6	1672.6
		-20.00	1720.2	1720.2	1720.2
		-20.50	1762.3	1762.3	1762.3
		-21.00	1808.2	1808.2	1808.2
		-21.50	1851.2	1851.2	1851.2
		-22.00	1899.5	1899.5	1899.5
		-22.50	1955.6	1955.6	1955.6
		-23.00	2012.1	2012.1	2012.1
		-23.50	2067.0	2067.0	2067.0
		-24.00	2117.7	2117.7	2117.7
		-24.50	2175.2	2175.2	2175.2
		-25.00	2232.6	2232.6	2232.6
		-25.50	2286.8	2286.8	2286.8
		-26.00	2335.4	2335.4	2335.4
		-26.50	2391.7	2391.7	2391.7
		-27.00	2448.0	2448.0	2448.0
		-27.50	2479.9	2479.9	2479.9
		-28.00	2505.3	2505.3	2505.3
		-28.50	2525.3	2525.3	2525.3
		-29.00	2545.0	2545.0	2545.0
		-29.50	2567.5	2567.5	2567.5
		-30.00	2597.3	2597.3	2597.3
		19-1008_43	9.88	-7.00	353.6
-7.50	397.2			397.2	397.2
-8.00	442.4			442.4	442.4
-8.50	484.7			484.7	484.7
-9.00	527.9			527.9	527.9
-9.50	572.1			572.1	572.1
-10.00	612.6			612.6	612.6
-10.50	661.0			661.0	661.0
-11.00	718.5			718.5	718.5
-11.50	776.0			776.0	776.0
-12.00	833.4			833.4	833.4
-12.50	890.5			890.5	890.5
-13.00	933.6			933.6	933.6
-13.50	971.0			971.0	971.0
-14.00	1014.2			1014.2	1014.2
-14.50	1060.7			1060.7	1060.7
-15.00	1101.7			1101.7	1101.7
-15.50	1152.1			1152.1	1152.1
-16.00	1207.5			1207.5	1207.5
-16.50	1264.9			1264.9	1264.9
-17.00	1322.4			1322.4	1322.4
-17.50	1377.8			1377.8	1377.8
-18.00	1428.3			1428.3	1428.3
-18.50	1473.7			1473.7	1473.7
-19.00	1519.1			1519.1	1519.1
-19.50	1556.4			1556.4	1556.4
-20.00	1594.7			1594.7	1594.7
-20.50	1642.5			1642.5	1642.5
-21.00	1697.8			1697.8	1697.8
-21.50	1743.7			1743.7	1743.7
-22.00	1795.5	1795.5	1795.5		
-22.50	1853.0	1853.0	1853.0		
-23.00	1910.5	1910.5	1910.5		
-23.50	1967.9	1967.9	1967.9		
-24.00	2025.4	2025.4	2025.4		
-24.50	2082.9	2082.9	2082.9		
-25.00	2131.7	2131.7	2131.7		
328.S02	10.17	-7.00	543.9	543.9	543.9
		-7.50	584.7	584.7	584.7
		-8.00	629.4	629.4	629.4
		-8.50	675.3	675.3	675.3
		-9.00	720.0	720.0	720.0
		-9.50	758.7	758.7	758.7
		-10.00	802.2	802.2	802.2
		-10.50	847.6	847.6	847.6
		-11.00	899.3	899.3	899.3
		-11.50	952.3	952.3	952.3
		-12.00	1003.6	1003.6	1003.6
		-12.50	1050.3	1050.3	1050.3
		-13.00	1095.9	1095.9	1095.9
		-13.50	1142.0	1142.0	1142.0
		-14.00	1188.5	1188.5	1188.5
		-14.50	1233.7	1233.7	1233.7
		-15.00	1280.6	1280.6	1280.6
		-15.50	1327.1	1327.1	1327.1
		-16.00	1373.1	1373.1	1373.1
		-16.50	1421.2	1421.2	1421.2
		-17.00	1478.7	1478.7	1478.7
		-17.50	1536.1	1536.1	1536.1
		-18.00	1601.7	1601.7	1601.7
		-18.50	1643.6	1643.6	1643.6
		-19.00	1695.5	1695.5	1695.5
		-19.50	1750.7	1750.7	1750.7
		-20.00	1808.2	1808.2	1808.2
		-20.50	1865.7	1865.7	1865.7

Project : ZWO380 Funderingen  
 Onderdeel : RLL-TBG380

Alle niveaus/hoogtes/peilmaten zijn t.o.v.: N.A.P.

sondering	maaiveld niveau	paalpunt niveau	Bewijkdraagvermogen			Rekenwaarden		
			$R_{t,calc}$ [kN]	$R_{t,d}$ [kN]	$R_{t,netto,d}$ [kN]	$R_{t,calc}$ [kN]	$R_{t,d}$ [kN]	$R_{t,netto,d}$ [kN]
328.S02	10.17	-21.00	1923.2	1923.2	1923.2	1923.2	1923.2	
		-21.50	1980.6	1980.6	1980.6	1980.6	1980.6	
		-22.00	2038.1	2038.1	2038.1	2038.1	2038.1	
		-22.50	2095.6	2095.6	2095.6	2095.6	2095.6	
		-23.00	2153.0	2153.0	2153.0	2153.0	2153.0	
		-23.50	2210.5	2210.5	2210.5	2210.5	2210.5	
		-24.00	2268.0	2268.0	2268.0	2268.0	2268.0	
		-24.50	2316.9	2316.9	2316.9	2316.9	2316.9	
		-25.00	2363.4	2363.4	2363.4	2363.4	2363.4	
		-25.50	2409.2	2409.2	2409.2	2409.2	2409.2	
		-26.00	2455.7	2455.7	2455.7	2455.7	2455.7	
		-26.50	2504.9	2504.9	2504.9	2504.9	2504.9	
		-27.00	2562.3	2562.3	2562.3	2562.3	2562.3	
		-27.50	2619.8	2619.8	2619.8	2619.8	2619.8	
		-28.00	2668.6	2668.6	2668.6	2668.6	2668.6	
		-28.50	2711.4	2711.4	2711.4	2711.4	2711.4	

**REKENGEDEGENS SI Ø762/950 trek**

Berekening : Ontwerpend  
 Rekenmethode : Trekpalen volgens NEN-EN 1997-1, art. 7.6.3  
 Sondering(en) : 19-1008\_1, 19-1008\_6, 166.S01, 19-1008\_11, 19-1008\_12  
 : 19-1008\_17, 19-1008\_20, 19-1008\_21, 251.S01, 19-1008\_29  
 : 283.S02, 19-1008\_35, 312.S03, 19-1008\_43, 328.S02

Let op: trekcapaciteit t.p.v. negatief kleeftraject is meegerekend.

Stijf bouwwerk : NEE  
 Paalgroep : NEE  
 Aantal sonderingen : 15  
 Factor  $\xi_{s(n-1)}$  : 1.39 (handmatig)  
 Factor  $\xi_{s(qem)}$  : 1.39 (handmatig)  
 Factor  $\xi_{s(min)}$  : 1.39 (handmatig)  
 Weerstandsfactor  $\gamma_R$  : 1.35  
 $\gamma_{n,variabe}$  : 1.50  
 UGT draagvermogen zonder negatieve kleeft : NEE

Paal : SI Ø762/950  
 Niveau paalkop [m] : N.A.P. 0.00  
 Bovenbel. [kN/m²] : 0.00

**PAALPUNTNIVEAUS SI Ø762/950**

Alle niveaus/hoogtes/peilmaten zijn t.o.v. : N.A.P.

Nr	Beginniveau [m]	Eindniveau [m]	Stapgrootte [m]
1	-8.00	-30.00	0.50

**RESULTATEN SI Ø762/950 trek (n=1)**

Alle niveaus/hoogtes/peilmaten zijn t.o.v.: N.A.P.

Sondering	19-1008_1	19-1008_6	166.S01	19-1008_11	19-1008_12	19-1008_17
Niveau [m]	$F_{netto,t}$ [kN]	$F_{netto,t}$ [kN]	$F_{netto,t}$ [kN]	$F_{netto,t}$ [kN]	$F_{netto,t}$ [kN]	$F_{netto,t}$ [kN]
-8.00	116	859	623	313	881	188
-8.50	136	927	691	340	917	199
-9.00	144	995	759	362	930	216
-9.50	174	1063	825	383	941	230
-10.00	202	1131	894	404	958	281
-10.50	233	1200	962	429	990	308
-11.00	255	1268	1030	458	1016	352
-11.50	292	1336	1098	492	1024	420
-12.00	338	1404	1162	534	1048	489
-12.50	369	1473	1216	552	1058	557
-13.00	418	1541	1266	601	1068	625
-13.50	467	1609	1318	658	1078	693
-14.00	510	1677	1377	716	1100	762
-14.50	565	1745	1445	775	1126	830
-15.00	615	1814	1513	833	1146	893
-15.50	670	1882	1581	889	1162	961
-16.00	718	1950	1649	936	1187	1030
-16.50	770	2018	1718	990	1219	1098
-17.00	822	2087	1786	1043	1246	1164
-17.50	884	2155	1854	1094	1285	1234
-18.00	952	2223	1922	1156	1316	1315
-18.50	1020	2287	1990	1224	1384	1371
-19.00	1088	2355	2059	1292	1446	1419
-19.50	1157	2423	2127	1361	1502	1475
-20.00	1242	2492	2195	1429	1552	1530
-20.50	1329	2560	2263	1497	1607	1589
-21.00	1419	2628	2332	1565	1659	1650
-21.50	1483	2696	2400	1630	1722	1719
-22.00	1551	2764	2468	1698	1789	1777
-22.50	1619	2833	2536	1766	1856	1846
-23.00	1688	2901	0	1829	1918	1914
-23.50	1756	2969	0	1871	1978	1982
-24.00	1824	0	0	1925	2041	2046
-24.50	1892	0	0	1986	2109	2101
-25.00	1960	0	0	2044	2178	2145
-25.50	2029	0	0	2093	2267	2187
-26.00	2097	0	0	2162	2356	2229
-26.50	2165	0	0	2230	2409	2270
-27.00	2233	0	0	2298	2459	2319
-27.50	2302	0	0	2366	2515	2371
-28.00	2370	0	0	2435	2557	2424
-28.50	2438	0	0	2503	2610	2479



Project : ZWO380 Funderingen  
Onderdeel : RLL-TBG380

-29.00	2506	0	0	2571	2678	2537
-29.50	2574	0	0	2639	2746	2556
-30.00	2643	0	0	2708	2813	2600

**RESULTATEN SI Ø762/950 trek (n=1)**

Alle niveaus/hoogtes/peilmaten zijn t.o.v.: N.A.P.

Sondering	19-1008_20	19-1008_21	251.801	19-1008_29	283.502	19-1008_35
Niveau [m]	F <sub>nettozt</sub> [kN]	F <sub>nettozt</sub> [kN]	F <sub>nettozt</sub> [kN]	F <sub>nettozt</sub> [kN]	F <sub>nettozt</sub> [kN]	F <sub>nettozt</sub> [kN]
-8.00	277	432	492	645	509	491
-8.50	306	483	527	708	555	527
-9.00	346	512	535	762	598	555
-9.50	379	534	567	813	635	584
-10.00	416	566	614	861	675	618
-10.50	428	594	668	917	715	650
-11.00	475	626	710	972	753	702
-11.50	526	666	737	1033	795	747
-12.00	539	710	764	1063	822	780
-12.50	553	745	808	1127	868	808
-13.00	577	784	858	1177	918	845
-13.50	590	827	906	1199	974	887
-14.00	611	890	971	1225	1039	932
-14.50	648	953	1036	1244	1104	986
-15.00	690	1000	1106	1260	1163	1039
-15.50	714	1038	1139	1280	1214	1094
-16.00	734	1104	1202	1325	1269	1150
-16.50	760	1170	1270	1343	1331	1206
-17.00	778	1184	1338	1362	1396	1254
-17.50	800	1200	1402	1387	1464	1296
-18.00	837	1226	1464	1445	1532	1350
-18.50	881	1299	1532	1513	1601	1400
-19.00	914	1349	1574	1580	1669	1455
-19.50	957	1364	1619	1632	1737	1510
-20.00	1002	1377	1673	1701	1805	1566
-20.50	1059	1390	1747	1769	1871	1634
-21.00	1134	1403	1825	1837	1939	1703
-21.50	1167	1418	1859	1905	2007	1771
-22.00	1191	1434	1872	1973	2075	1837
-22.50	1216	1454	1888	2052	2144	1906
-23.00	1237	1474	1912	2112	2212	1974
-23.50	1274	1492	1942	2154	2280	2042
-24.00	1316	1514	1982	2203	2348	2110
-24.50	1359	1536	2018	2252	2416	2177
-25.00	1412	1560	2051	2305	2485	2242
-25.50	1460	1584	2108	2338	2553	2315
-26.00	1508	1607	2191	2377	2621	2384
-26.50	1551	1629	2271	2413	2694	2444
-27.00	1603	1651	2339	2457	2721	2512
-27.50	1649	1672	2407	2491	2747	2580
-28.00	1690	1695	2476	2525	2779	2649
-28.50	1739	1719	2544	2558	2818	2717
-29.00	1784	1742	2612	2595	2847	2785
-29.50	1821	1766	2659	2650	2873	2853
-30.00	1867	1792	2715	2699	2897	2921

Project : ZWO380 Funderingen  
 Onderdeel : RLL-TBG380

**RESULTATEN SI Ø762/950 trek (n=1)**

Alle niveaus/hoogtes/peilmaten zijn t.o.v.: N.A.P.

Sondering 312.S03 19-1008\_43 328.S02

Niveau [m]	F <sub>netto,t</sub> [kN]	F <sub>netto,t</sub> [kN]	F <sub>netto,t</sub> [kN]
-8.00	631	529	750
-8.50	699	580	804
-9.00	767	631	858
-9.50	836	684	904
-10.00	904	732	955
-10.50	972	790	1009
-11.00	1037	858	1071
-11.50	1105	926	1134
-12.00	1173	994	1195
-12.50	1241	1062	1250
-13.00	1308	1113	1305
-13.50	1357	1158	1359
-14.00	1412	1209	1415
-14.50	1468	1265	1468
-15.00	1521	1313	1524
-15.50	1577	1373	1579
-16.00	1630	1439	1634
-16.50	1686	1507	1691
-17.00	1737	1576	1760
-17.50	1778	1641	1828
-18.00	1822	1701	1906
-18.50	1875	1755	1956
-19.00	1932	1809	2017
-19.50	1991	1854	2083
-20.00	2047	1899	2151
-20.50	2097	1956	2219
-21.00	2152	2022	2287
-21.50	2203	2077	2356
-22.00	2261	2138	2424
-22.50	2327	2206	2492
-23.00	2394	2275	2560
-23.50	2460	2343	2629
-24.00	2520	2411	<b>2697</b>
-24.50	2588	2479	<b>2755</b>
-25.00	2656	2537	<b>2810</b>
-25.50	2721	0	<b>2865</b>
-26.00	2778	0	<b>2920</b>
-26.50	2845	0	<b>2978</b>
-27.00	2912	0	<b>3047</b>
-27.50	2950	0	<b>3115</b>
-28.00	2980	0	<b>3173</b>
-28.50	3005	0	<b>3224</b>
-29.00	<b>3028</b>	0	0
-29.50	<b>3055</b>	0	0
-30.00	<b>3091</b>	0	0

Project : ZWO380 Funderingen  
 Onderdeel : RLL-TBG380

**SAMENVATTINGSTABEL SI Ø762/950 trek (n=1)****Uitgangspunten**

- paal : SI Ø762/950  
 - paaltype : In de grond gevormde geschroefde paal; groutinjectie  
 - schachtafmeting : 860 mm  
 Paalklassefactor  $\alpha_p$  : 0.63  
 Factor  $\alpha_s$  (tabel 7.c EC 7.1) : 0.0090 (zandlagen; voor kleilagen zie tabel 7.d)  
 Correlatiefactor  $\xi_{s(n=1)}$  : 1.39

Alle niveaus/hoogtes/peilmaten zijn t.o.v.: N.A.P.

sondering	maaiveld niveau	paalpunt niveau	Bewijkdraagvermogen		
			$R_{t,calc}$ [kN]	$R_{t,d}$ [kN]	$R_{t,netto,d}$ [kN]
19-1008_1	2.12	-8.00	116.1	116.1	116.1
		-8.50	135.8	135.8	135.8
		-9.00	144.1	144.1	144.1
		-9.50	174.3	174.3	174.3
		-10.00	201.6	201.6	201.6
		-10.50	233.0	233.0	233.0
		-11.00	255.4	255.4	255.4
		-11.50	291.8	291.8	291.8
		-12.00	337.7	337.7	337.7
		-12.50	369.3	369.3	369.3
		-13.00	418.3	418.3	418.3
		-13.50	467.1	467.1	467.1
		-14.00	509.6	509.6	509.6
		-14.50	564.6	564.6	564.6
		-15.00	615.4	615.4	615.4
		-15.50	670.3	670.3	670.3
		-16.00	717.7	717.7	717.7
		-16.50	769.7	769.7	769.7
		-17.00	822.5	822.5	822.5
		-17.50	883.7	883.7	883.7
		-18.00	951.9	951.9	951.9
		-18.50	1020.1	1020.1	1020.1
		-19.00	1088.3	1088.3	1088.3
		-19.50	1156.5	1156.5	1156.5
		-20.00	1242.0	1242.0	1242.0
		-20.50	1328.7	1328.7	1328.7
		-21.00	1418.5	1418.5	1418.5
		-21.50	1482.9	1482.9	1482.9
		-22.00	1551.1	1551.1	1551.1
		-22.50	1619.3	1619.3	1619.3
-23.00	1687.5	1687.5	1687.5		
-23.50	1755.8	1755.8	1755.8		
-24.00	1824.0	1824.0	1824.0		
-24.50	1892.2	1892.2	1892.2		
-25.00	1960.4	1960.4	1960.4		
-25.50	2028.7	2028.7	2028.7		
-26.00	2096.9	2096.9	2096.9		
-26.50	2165.1	2165.1	2165.1		
-27.00	2233.3	2233.3	2233.3		
-27.50	2301.5	2301.5	2301.5		
-28.00	2369.8	2369.8	2369.8		
-28.50	2438.0	2438.0	2438.0		
-29.00	2506.2	2506.2	2506.2		
-29.50	2574.4	2574.4	2574.4		
-30.00	2642.7	2642.7	2642.7		
19-1008_6	11.00	-8.00	858.5	858.5	858.5
		-8.50	926.7	926.7	926.7
		-9.00	995.0	995.0	995.0
		-9.50	1063.2	1063.2	1063.2
		-10.00	1131.4	1131.4	1131.4
		-10.50	1199.6	1199.6	1199.6
		-11.00	1267.8	1267.8	1267.8
		-11.50	1336.1	1336.1	1336.1
		-12.00	1404.3	1404.3	1404.3
		-12.50	1472.5	1472.5	1472.5
		-13.00	1540.7	1540.7	1540.7
		-13.50	1609.0	1609.0	1609.0
		-14.00	1677.2	1677.2	1677.2
		-14.50	1745.4	1745.4	1745.4
		-15.00	1813.6	1813.6	1813.6
		-15.50	1881.9	1881.9	1881.9
		-16.00	1950.1	1950.1	1950.1
		-16.50	2018.3	2018.3	2018.3
		-17.00	2086.5	2086.5	2086.5
		-17.50	2154.7	2154.7	2154.7
-18.00	2223.0	2223.0	2223.0		
-18.50	2286.9	2286.9	2286.9		
-19.00	2355.1	2355.1	2355.1		
-19.50	2423.3	2423.3	2423.3		
-20.00	2491.6	2491.6	2491.6		
-20.50	2559.8	2559.8	2559.8		
-21.00	2628.0	2628.0	2628.0		
-21.50	2696.2	2696.2	2696.2		
-22.00	2764.5	2764.5	2764.5		
-22.50	2832.7	2832.7	2832.7		
-23.00	2900.9	2900.9	2900.9		
-23.50	2969.1	2969.1	2969.1		
166.S01	3.45	-8.00	623.2	623.2	623.2
		-8.50	691.0	691.0	691.0
		-9.00	758.6	758.6	758.6
		-9.50	825.4	825.4	825.4
		-10.00	893.6	893.6	893.6
		-10.50	961.8	961.8	961.8
-11.00	1030.0	1030.0	1030.0		

Project : ZWO380 Funderingen  
 Onderdeel : RLL-TBG380

Alle niveaus/hoogtes/peilmaten zijn t.o.v.: N.A.P.

sondering	maaiveld niveau	paalpunt niveau	Bezwijkdraagvermogen		
			$R_{t,caal}$ [kN]	$R_{t,d}$ [kN]	$R_{t,netto,d}$ [kN]
166.S01	3.45	-11.50	1098.3	1098.3	1098.3
		-12.00	1161.8	1161.8	1161.8
		-12.50	1215.7	1215.7	1215.7
		-13.00	1266.5	1266.5	1266.5
		-13.50	1317.7	1317.7	1317.7
		-14.00	1376.8	1376.8	1376.8
		-14.50	1444.7	1444.7	1444.7
		-15.00	1512.9	1512.9	1512.9
		-15.50	1581.1	1581.1	1581.1
		-16.00	1649.4	1649.4	1649.4
		-16.50	1717.6	1717.6	1717.6
		-17.00	1785.8	1785.8	1785.8
		-17.50	1854.0	1854.0	1854.0
		-18.00	1922.2	1922.2	1922.2
		-18.50	1990.5	1990.5	1990.5
		-19.00	2058.7	2058.7	2058.7
		-19.50	2126.9	2126.9	2126.9
		-20.00	2195.1	2195.1	2195.1
		-20.50	2263.4	2263.4	2263.4
		-21.00	2331.6	2331.6	2331.6
		-21.50	2399.8	2399.8	2399.8
-22.00	2468.0	2468.0	2468.0		
-22.50	2536.3	2536.3	2536.3		
19-1008_11	0.62	-8.00	312.7	312.7	312.7
		-8.50	339.9	339.9	339.9
		-9.00	361.6	361.6	361.6
		-9.50	382.6	382.6	382.6
		-10.00	404.1	404.1	404.1
		-10.50	429.3	429.3	429.3
		-11.00	458.1	458.1	458.1
		-11.50	492.1	492.1	492.1
		-12.00	534.0	534.0	534.0
		-12.50	551.9	551.9	551.9
		-13.00	600.9	600.9	600.9
		-13.50	658.0	658.0	658.0
		-14.00	716.0	716.0	716.0
		-14.50	774.6	774.6	774.6
		-15.00	833.3	833.3	833.3
		-15.50	888.6	888.6	888.6
		-16.00	935.6	935.6	935.6
		-16.50	990.4	990.4	990.4
		-17.00	1043.4	1043.4	1043.4
		-17.50	1093.6	1093.6	1093.6
		-18.00	1155.9	1155.9	1155.9
		-18.50	1224.2	1224.2	1224.2
		-19.00	1292.4	1292.4	1292.4
		-19.50	1360.6	1360.6	1360.6
		-20.00	1428.8	1428.8	1428.8
		-20.50	1497.0	1497.0	1497.0
		-21.00	1565.3	1565.3	1565.3
		-21.50	1629.8	1629.8	1629.8
		-22.00	1698.1	1698.1	1698.1
		-22.50	1766.3	1766.3	1766.3
-23.00	1828.9	1828.9	1828.9		
-23.50	1871.4	1871.4	1871.4		
-24.00	1925.1	1925.1	1925.1		
-24.50	1985.6	1985.6	1985.6		
-25.00	2043.5	2043.5	2043.5		
-25.50	2092.7	2092.7	2092.7		
-26.00	2161.8	2161.8	2161.8		
-26.50	2230.0	2230.0	2230.0		
-27.00	2298.3	2298.3	2298.3		
-27.50	2366.5	2366.5	2366.5		
-28.00	2434.7	2434.7	2434.7		
-28.50	2502.9	2502.9	2502.9		
-29.00	2571.2	2571.2	2571.2		
-29.50	2639.4	2639.4	2639.4		
-30.00	2707.6	2707.6	2707.6		
19-1008_12	3.57	-8.00	880.9	880.9	880.9
		-8.50	917.4	917.4	917.4
		-9.00	930.4	930.4	930.4
		-9.50	940.9	940.9	940.9
		-10.00	958.4	958.4	958.4
		-10.50	990.3	990.3	990.3
		-11.00	1015.8	1015.8	1015.8
		-11.50	1023.5	1023.5	1023.5
		-12.00	1047.5	1047.5	1047.5
		-12.50	1058.4	1058.4	1058.4
		-13.00	1067.7	1067.7	1067.7
		-13.50	1078.4	1078.4	1078.4
		-14.00	1099.6	1099.6	1099.6
		-14.50	1126.3	1126.3	1126.3
		-15.00	1146.0	1146.0	1146.0
		-15.50	1162.3	1162.3	1162.3
		-16.00	1186.8	1186.8	1186.8
		-16.50	1219.0	1219.0	1219.0
		-17.00	1246.4	1246.4	1246.4
		-17.50	1285.4	1285.4	1285.4
		-18.00	1316.5	1316.5	1316.5
-18.50	1383.7	1383.7	1383.7		
-19.00	1445.5	1445.5	1445.5		
-19.50	1502.5	1502.5	1502.5		
-20.00	1551.9	1551.9	1551.9		
-20.50	1607.2	1607.2	1607.2		

Project : ZWO380 Funderingen  
 Onderdeel : RLL-TBG380

Alle niveaus/hoogtes/peilmaten zijn t.o.v.: N.A.P.

sondering	maaiveld niveau	paalpunt niveau	Bezwijkdraagvermogen		
			$R_{t,caal}$ [kN]	$R_{t,d}$ [kN]	$R_{t,netto,d}$ [kN]
19-1008_12	3.57	-21.00	1659.2	1659.2	1659.2
		-21.50	1721.6	1721.6	1721.6
		-22.00	1788.9	1788.9	1788.9
		-22.50	1856.2	1856.2	1856.2
		-23.00	1918.1	1918.1	1918.1
		-23.50	1977.8	1977.8	1977.8
		-24.00	2041.3	2041.3	2041.3
		-24.50	2109.5	2109.5	2109.5
		-25.00	2177.7	2177.7	2177.7
		-25.50	2266.7	2266.7	2266.7
		-26.00	2356.1	2356.1	2356.1
		-26.50	2409.1	2409.1	2409.1
		-27.00	2458.8	2458.8	2458.8
		-27.50	2515.3	2515.3	2515.3
		-28.00	2557.1	2557.1	2557.1
		-28.50	2609.9	2609.9	2609.9
		-29.00	2678.1	2678.1	2678.1
		-29.50	2746.3	2746.3	2746.3
		-30.00	2813.3	2813.3	2813.3
19-1008_17	0.20	-8.00	188.4	188.4	188.4
		-8.50	198.9	198.9	198.9
		-9.00	216.0	216.0	216.0
		-9.50	229.6	229.6	229.6
		-10.00	280.8	280.8	280.8
		-10.50	307.8	307.8	307.8
		-11.00	352.2	352.2	352.2
		-11.50	420.5	420.5	420.5
		-12.00	488.7	488.7	488.7
		-12.50	556.9	556.9	556.9
		-13.00	625.1	625.1	625.1
		-13.50	693.4	693.4	693.4
		-14.00	761.6	761.6	761.6
		-14.50	829.8	829.8	829.8
		-15.00	893.2	893.2	893.2
		-15.50	961.4	961.4	961.4
		-16.00	1029.7	1029.7	1029.7
		-16.50	1097.9	1097.9	1097.9
		-17.00	1163.5	1163.5	1163.5
		-17.50	1234.0	1234.0	1234.0
		-18.00	1315.3	1315.3	1315.3
		-18.50	1370.8	1370.8	1370.8
		-19.00	1419.3	1419.3	1419.3
		-19.50	1474.6	1474.6	1474.6
		-20.00	1530.5	1530.5	1530.5
		-20.50	1589.4	1589.4	1589.4
		-21.00	1650.1	1650.1	1650.1
		-21.50	1718.5	1718.5	1718.5
		-22.00	1777.4	1777.4	1777.4
-22.50	1845.6	1845.6	1845.6		
-23.00	1913.9	1913.9	1913.9		
-23.50	1982.1	1982.1	1982.1		
-24.00	2045.6	2045.6	2045.6		
-24.50	2100.8	2100.8	2100.8		
-25.00	2144.6	2144.6	2144.6		
-25.50	2187.1	2187.1	2187.1		
-26.00	2228.7	2228.7	2228.7		
-26.50	2270.2	2270.2	2270.2		
-27.00	2318.8	2318.8	2318.8		
-27.50	2370.7	2370.7	2370.7		
-28.00	2423.7	2423.7	2423.7		
-28.50	2479.0	2479.0	2479.0		
-29.00	2536.9	2536.9	2536.9		
-29.50	2555.7	2555.7	2555.7		
-30.00	2600.4	2600.4	2600.4		
19-1008_20	-0.03	-8.00	276.7	276.7	276.7
		-8.50	306.3	306.3	306.3
		-9.00	346.0	346.0	346.0
		-9.50	378.7	378.7	378.7
		-10.00	416.1	416.1	416.1
		-10.50	427.6	427.6	427.6
		-11.00	475.3	475.3	475.3
		-11.50	526.3	526.3	526.3
		-12.00	539.0	539.0	539.0
		-12.50	553.0	553.0	553.0
		-13.00	576.9	576.9	576.9
		-13.50	589.5	589.5	589.5
		-14.00	611.0	611.0	611.0
		-14.50	647.9	647.9	647.9
		-15.00	689.5	689.5	689.5
		-15.50	714.4	714.4	714.4
		-16.00	733.9	733.9	733.9
		-16.50	760.2	760.2	760.2
		-17.00	778.4	778.4	778.4
		-17.50	800.0	800.0	800.0
		-18.00	837.4	837.4	837.4
-18.50	880.5	880.5	880.5		
-19.00	913.7	913.7	913.7		
-19.50	957.2	957.2	957.2		
-20.00	1002.1	1002.1	1002.1		
-20.50	1058.8	1058.8	1058.8		
-21.00	1133.6	1133.6	1133.6		
-21.50	1167.2	1167.2	1167.2		
-22.00	1190.6	1190.6	1190.6		
-22.50	1215.8	1215.8	1215.8		

Project : ZWO380 Funderingen  
 Onderdeel : RLL-TBG380

Alle niveaus/hoogtes/peilmaten zijn t.o.v.: N.A.P.

sondering	maaiveld niveau	paalpunt niveau	Bezwijkdraagvermogen				
			R <sub>z,ca1</sub> [kN]	R <sub>z,d</sub> [kN]	R <sub>z,netto,zd</sub> [kN]		
19-1008_20	-0.03	-23.00	1236.7	1236.7	1236.7		
		-23.50	1274.3	1274.3	1274.3		
		-24.00	1315.9	1315.9	1315.9		
		-24.50	1359.4	1359.4	1359.4		
		-25.00	1412.3	1412.3	1412.3		
		-25.50	1460.5	1460.5	1460.5		
		-26.00	1507.7	1507.7	1507.7		
		-26.50	1550.8	1550.8	1550.8		
		-27.00	1602.7	1602.7	1602.7		
		-27.50	1648.6	1648.6	1648.6		
		-28.00	1690.4	1690.4	1690.4		
		-28.50	1738.8	1738.8	1738.8		
		-29.00	1783.8	1783.8	1783.8		
		-29.50	1820.8	1820.8	1820.8		
		-30.00	1866.5	1866.5	1866.5		
		19-1008_21	1.78	-8.00	431.6	431.6	431.6
				-8.50	483.3	483.3	483.3
-9.00	511.6			511.6	511.6		
-9.50	533.7			533.7	533.7		
-10.00	565.6			565.6	565.6		
-10.50	594.1			594.1	594.1		
-11.00	626.2			626.2	626.2		
-11.50	665.8			665.8	665.8		
-12.00	709.9			709.9	709.9		
-12.50	744.5			744.5	744.5		
-13.00	784.1			784.1	784.1		
-13.50	827.4			827.4	827.4		
-14.00	890.3			890.3	890.3		
-14.50	953.3			953.3	953.3		
-15.00	1000.4			1000.4	1000.4		
-15.50	1037.8			1037.8	1037.8		
-16.00	1103.9			1103.9	1103.9		
-16.50	1170.3			1170.3	1170.3		
-17.00	1184.2			1184.2	1184.2		
-17.50	1199.8			1199.8	1199.8		
-18.00	1226.5			1226.5	1226.5		
-18.50	1298.5			1298.5	1298.5		
-19.00	1348.9			1348.9	1348.9		
-19.50	1364.3			1364.3	1364.3		
-20.00	1377.2			1377.2	1377.2		
-20.50	1390.0			1390.0	1390.0		
-21.00	1402.9			1402.9	1402.9		
-21.50	1417.8			1417.8	1417.8		
-22.00	1434.5			1434.5	1434.5		
-22.50	1454.1			1454.1	1454.1		
-23.00	1473.6			1473.6	1473.6		
-23.50	1492.5			1492.5	1492.5		
-24.00	1514.2			1514.2	1514.2		
-24.50	1536.5	1536.5	1536.5				
-25.00	1559.7	1559.7	1559.7				
-25.50	1584.0	1584.0	1584.0				
-26.00	1607.3	1607.3	1607.3				
-26.50	1628.8	1628.8	1628.8				
-27.00	1650.7	1650.7	1650.7				
-27.50	1672.3	1672.3	1672.3				
-28.00	1695.3	1695.3	1695.3				
-28.50	1719.0	1719.0	1719.0				
-29.00	1742.0	1742.0	1742.0				
-29.50	1766.1	1766.1	1766.1				
-30.00	1791.6	1791.6	1791.6				
251.S01	-1.05	-8.00	492.1	492.1	492.1		
		-8.50	526.5	526.5	526.5		
		-9.00	534.6	534.6	534.6		
		-9.50	566.7	566.7	566.7		
		-10.00	613.5	613.5	613.5		
		-10.50	668.1	668.1	668.1		
		-11.00	710.4	710.4	710.4		
		-11.50	737.4	737.4	737.4		
		-12.00	764.3	764.3	764.3		
		-12.50	807.5	807.5	807.5		
		-13.00	858.1	858.1	858.1		
		-13.50	906.0	906.0	906.0		
		-14.00	971.1	971.1	971.1		
		-14.50	1035.8	1035.8	1035.8		
		-15.00	1105.6	1105.6	1105.6		
		-15.50	1138.7	1138.7	1138.7		
		-16.00	1202.0	1202.0	1202.0		
		-16.50	1270.2	1270.2	1270.2		
		-17.00	1337.8	1337.8	1337.8		
		-17.50	1402.5	1402.5	1402.5		
		-18.00	1463.7	1463.7	1463.7		
		-18.50	1531.8	1531.8	1531.8		
		-19.00	1574.1	1574.1	1574.1		
		-19.50	1619.1	1619.1	1619.1		
-20.00	1673.0	1673.0	1673.0				
-20.50	1746.9	1746.9	1746.9				
-21.00	1824.6	1824.6	1824.6				
-21.50	1858.8	1858.8	1858.8				
-22.00	1871.9	1871.9	1871.9				
-22.50	1888.1	1888.1	1888.1				
-23.00	1911.9	1911.9	1911.9				
-23.50	1942.1	1942.1	1942.1				
-24.00	1981.7	1981.7	1981.7				
-24.50	2018.0	2018.0	2018.0				

Project : ZWO380 Funderingen  
 Onderdeel : RLL-TBG380

Alle niveaus/hoogtes/peilmaten zijn t.o.v.: N.A.P.

sondering	maaiveld niveau	paalpunt niveau	Bezwijkdraagvermogen				
			$R_{t,caal}$ [kN]	$R_{t,d}$ [kN]	$R_{t,netto,d}$ [kN]		
251.S01	-1.05	-25.00	2051.3	2051.3	2051.3		
		-25.50	2108.4	2108.4	2108.4		
		-26.00	2190.5	2190.5	2190.5		
		-26.50	2271.0	2271.0	2271.0		
		-27.00	2339.2	2339.2	2339.2		
		-27.50	2407.4	2407.4	2407.4		
		-28.00	2475.6	2475.6	2475.6		
		-28.50	2543.8	2543.8	2543.8		
		-29.00	2612.1	2612.1	2612.1		
		-29.50	2659.5	2659.5	2659.5		
		-30.00	2714.7	2714.7	2714.7		
		19-1008_29	0.79	-8.00	645.3	645.3	645.3
				-8.50	707.6	707.6	707.6
-9.00	762.2			762.2	762.2		
-9.50	813.4			813.4	813.4		
-10.00	861.5			861.5	861.5		
-10.50	916.9			916.9	916.9		
-11.00	971.8			971.8	971.8		
-11.50	1032.9			1032.9	1032.9		
-12.00	1063.4			1063.4	1063.4		
-12.50	1127.2			1127.2	1127.2		
-13.00	1176.6			1176.6	1176.6		
-13.50	1199.0			1199.0	1199.0		
-14.00	1224.7			1224.7	1224.7		
-14.50	1243.6			1243.6	1243.6		
-15.00	1260.3			1260.3	1260.3		
-15.50	1279.7			1279.7	1279.7		
-16.00	1324.7			1324.7	1324.7		
-16.50	1343.2			1343.2	1343.2		
-17.00	1361.8			1361.8	1361.8		
-17.50	1387.1			1387.1	1387.1		
-18.00	1444.5			1444.5	1444.5		
-18.50	1512.7			1512.7	1512.7		
-19.00	1580.2			1580.2	1580.2		
-19.50	1632.3			1632.3	1632.3		
-20.00	1700.5			1700.5	1700.5		
-20.50	1768.8			1768.8	1768.8		
-21.00	1837.0			1837.0	1837.0		
-21.50	1905.2			1905.2	1905.2		
-22.00	1973.4			1973.4	1973.4		
-22.50	2052.0			2052.0	2052.0		
-23.00	2112.3			2112.3	2112.3		
-23.50	2154.2			2154.2	2154.2		
-24.00	2202.8			2202.8	2202.8		
-24.50	2252.3	2252.3	2252.3				
-25.00	2304.6	2304.6	2304.6				
-25.50	2338.4	2338.4	2338.4				
-26.00	2376.7	2376.7	2376.7				
-26.50	2412.7	2412.7	2412.7				
-27.00	2457.0	2457.0	2457.0				
-27.50	2491.3	2491.3	2491.3				
-28.00	2524.8	2524.8	2524.8				
-28.50	2558.1	2558.1	2558.1				
-29.00	2594.5	2594.5	2594.5				
-29.50	2650.0	2650.0	2650.0				
-30.00	2698.6	2698.6	2698.6				
283.S02	0.17	-8.00	509.2	509.2	509.2		
		-8.50	555.2	555.2	555.2		
		-9.00	597.8	597.8	597.8		
		-9.50	634.5	634.5	634.5		
		-10.00	675.3	675.3	675.3		
		-10.50	714.8	714.8	714.8		
		-11.00	753.4	753.4	753.4		
		-11.50	794.7	794.7	794.7		
		-12.00	822.4	822.4	822.4		
		-12.50	867.9	867.9	867.9		
		-13.00	918.2	918.2	918.2		
		-13.50	973.9	973.9	973.9		
		-14.00	1039.2	1039.2	1039.2		
		-14.50	1104.5	1104.5	1104.5		
		-15.00	1163.3	1163.3	1163.3		
		-15.50	1214.0	1214.0	1214.0		
		-16.00	1269.2	1269.2	1269.2		
		-16.50	1330.5	1330.5	1330.5		
		-17.00	1395.8	1395.8	1395.8		
		-17.50	1464.1	1464.1	1464.1		
		-18.00	1532.3	1532.3	1532.3		
		-18.50	1600.5	1600.5	1600.5		
		-19.00	1668.7	1668.7	1668.7		
		-19.50	1737.0	1737.0	1737.0		
		-20.00	1805.2	1805.2	1805.2		
		-20.50	1870.6	1870.6	1870.6		
-21.00	1938.8	1938.8	1938.8				
-21.50	2007.1	2007.1	2007.1				
-22.00	2075.3	2075.3	2075.3				
-22.50	2143.5	2143.5	2143.5				
-23.00	2211.7	2211.7	2211.7				
-23.50	2279.9	2279.9	2279.9				
-24.00	2348.2	2348.2	2348.2				
-24.50	2416.4	2416.4	2416.4				
-25.00	2484.6	2484.6	2484.6				
-25.50	2552.8	2552.8	2552.8				
-26.00	2621.1	2621.1	2621.1				
-26.50	2694.2	2694.2	2694.2				

Project : ZWO380 Funderingen  
 Onderdeel : RLL-TBG380

Alle niveaus/hoogtes/peilmaten zijn t.o.v.: N.A.P.

sondering	maaiveld niveau	paalpunt niveau	Bezwijkdraagvermogen				
			$R_{t,caal}$ [kN]	$R_{t,d}$ [kN]	$R_{t,netto,d}$ [kN]		
283.S02	0.17	-27.00	2721.3	2721.3	2721.3		
		-27.50	2747.2	2747.2	2747.2		
		-28.00	2778.8	2778.8	2778.8		
		-28.50	2818.0	2818.0	2818.0		
		-29.00	2847.0	2847.0	2847.0		
		-29.50	2872.9	2872.9	2872.9		
		-30.00	2897.2	2897.2	2897.2		
		19-1008_35	0.92	-8.00	490.9	490.9	490.9
				-8.50	527.0	527.0	527.0
				-9.00	555.4	555.4	555.4
-9.50	584.0			584.0	584.0		
-10.00	617.8			617.8	617.8		
-10.50	649.8			649.8	649.8		
-11.00	702.2			702.2	702.2		
-11.50	747.4			747.4	747.4		
-12.00	779.7			779.7	779.7		
-12.50	808.1			808.1	808.1		
-13.00	844.7			844.7	844.7		
-13.50	887.4			887.4	887.4		
-14.00	931.8			931.8	931.8		
-14.50	985.6			985.6	985.6		
-15.00	1039.5			1039.5	1039.5		
-15.50	1093.9			1093.9	1093.9		
-16.00	1149.7			1149.7	1149.7		
-16.50	1205.6			1205.6	1205.6		
-17.00	1254.2			1254.2	1254.2		
-17.50	1295.8			1295.8	1295.8		
-18.00	1350.2			1350.2	1350.2		
-18.50	1399.6			1399.6	1399.6		
-19.00	1454.9			1454.9	1454.9		
-19.50	1509.6			1509.6	1509.6		
-20.00	1565.9			1565.9	1565.9		
-20.50	1634.3			1634.3	1634.3		
-21.00	1702.5			1702.5	1702.5		
-21.50	1770.8			1770.8	1770.8		
-22.00	1837.4			1837.4	1837.4		
-22.50	1905.6			1905.6	1905.6		
-23.00	1973.9	1973.9	1973.9				
-23.50	2042.1	2042.1	2042.1				
-24.00	2110.3	2110.3	2110.3				
-24.50	2177.4	2177.4	2177.4				
-25.00	2241.9	2241.9	2241.9				
-25.50	2315.0	2315.0	2315.0				
-26.00	2383.6	2383.6	2383.6				
-26.50	2443.9	2443.9	2443.9				
-27.00	2512.1	2512.1	2512.1				
-27.50	2580.3	2580.3	2580.3				
-28.00	2648.6	2648.6	2648.6				
-28.50	2716.8	2716.8	2716.8				
-29.00	2785.0	2785.0	2785.0				
-29.50	2853.2	2853.2	2853.2				
-30.00	2921.5	2921.5	2921.5				
312.S03	3.78	-8.00	631.0	631.0	631.0		
		-8.50	699.2	699.2	699.2		
		-9.00	767.5	767.5	767.5		
		-9.50	835.7	835.7	835.7		
		-10.00	903.9	903.9	903.9		
		-10.50	971.9	971.9	971.9		
		-11.00	1036.6	1036.6	1036.6		
		-11.50	1104.8	1104.8	1104.8		
		-12.00	1173.0	1173.0	1173.0		
		-12.50	1241.3	1241.3	1241.3		
		-13.00	1307.7	1307.7	1307.7		
		-13.50	1357.2	1357.2	1357.2		
		-14.00	1412.4	1412.4	1412.4		
		-14.50	1467.7	1467.7	1467.7		
		-15.00	1521.2	1521.2	1521.2		
		-15.50	1576.5	1576.5	1576.5		
		-16.00	1630.4	1630.4	1630.4		
		-16.50	1685.7	1685.7	1685.7		
		-17.00	1737.0	1737.0	1737.0		
		-17.50	1777.9	1777.9	1777.9		
		-18.00	1821.5	1821.5	1821.5		
		-18.50	1875.4	1875.4	1875.4		
		-19.00	1932.3	1932.3	1932.3		
		-19.50	1990.7	1990.7	1990.7		
		-20.00	2047.3	2047.3	2047.3		
		-20.50	2097.3	2097.3	2097.3		
		-21.00	2152.1	2152.1	2152.1		
		-21.50	2203.2	2203.2	2203.2		
		-22.00	2260.5	2260.5	2260.5		
		-22.50	2327.2	2327.2	2327.2		
-23.00	2394.3	2394.3	2394.3				
-23.50	2459.5	2459.5	2459.5				
-24.00	2519.7	2519.7	2519.7				
-24.50	2588.0	2588.0	2588.0				
-25.00	2656.2	2656.2	2656.2				
-25.50	2720.5	2720.5	2720.5				
-26.00	2778.3	2778.3	2778.3				
-26.50	2845.1	2845.1	2845.1				
-27.00	2912.0	2912.0	2912.0				
-27.50	2950.1	2950.1	2950.1				
-28.00	2980.5	2980.5	2980.5				
-28.50	3004.6	3004.6	3004.6				



Project : ZWO380 Funderingen  
Onderdeel : RLL-TBG380

Alle niveaus/hoogtes/peilmaten zijn t.o.v.: N.A.P.

sondering	maaiveld paalpunt		Bezuikdraagvermogen		
	niveau	niveau	$R_{t,ca1}$ [kN]	$R_{t,d}$ [kN]	$R_{t,netto,d}$ [kN]
312.S03	3.78	-29.00	3028.3	3028.3	3028.3
		-29.50	3055.3	3055.3	3055.3
		-30.00	3091.0	3091.0	3091.0
19-1008_43	9.88	-8.00	529.5	529.5	529.5
		-8.50	579.8	579.8	579.8
		-9.00	631.3	631.3	631.3
		-9.50	683.9	683.9	683.9
		-10.00	732.1	732.1	732.1
		-10.50	789.7	789.7	789.7
		-11.00	857.9	857.9	857.9
		-11.50	926.1	926.1	926.1
		-12.00	994.3	994.3	994.3
		-12.50	1062.0	1062.0	1062.0
		-13.00	1113.3	1113.3	1113.3
		-13.50	1157.9	1157.9	1157.9
		-14.00	1209.3	1209.3	1209.3
		-14.50	1264.6	1264.6	1264.6
		-15.00	1313.4	1313.4	1313.4
		-15.50	1373.3	1373.3	1373.3
		-16.00	1439.1	1439.1	1439.1
		-16.50	1507.3	1507.3	1507.3
		-17.00	1575.5	1575.5	1575.5
		-17.50	1641.4	1641.4	1641.4
		-18.00	1701.3	1701.3	1701.3
		-18.50	1755.3	1755.3	1755.3
		-19.00	1809.4	1809.4	1809.4
		-19.50	1853.8	1853.8	1853.8
		-20.00	1899.5	1899.5	1899.5
		-20.50	1956.3	1956.3	1956.3
		-21.00	2021.9	2021.9	2021.9
		-21.50	2076.6	2076.6	2076.6
-22.00	2138.1	2138.1	2138.1		
-22.50	2206.3	2206.3	2206.3		
-23.00	2274.6	2274.6	2274.6		
-23.50	2342.8	2342.8	2342.8		
-24.00	2411.0	2411.0	2411.0		
-24.50	2479.2	2479.2	2479.2		
-25.00	2537.3	2537.3	2537.3		
328.S02	10.17	-8.00	749.8	749.8	749.8
		-8.50	804.4	804.4	804.4
		-9.00	857.6	857.6	857.6
		-9.50	903.7	903.7	903.7
		-10.00	955.5	955.5	955.5
		-10.50	1009.4	1009.4	1009.4
		-11.00	1070.8	1070.8	1070.8
		-11.50	1133.8	1133.8	1133.8
		-12.00	1194.8	1194.8	1194.8
		-12.50	1250.3	1250.3	1250.3
		-13.00	1304.5	1304.5	1304.5
		-13.50	1359.4	1359.4	1359.4
		-14.00	1414.6	1414.6	1414.6
		-14.50	1468.5	1468.5	1468.5
		-15.00	1524.3	1524.3	1524.3
		-15.50	1579.5	1579.5	1579.5
		-16.00	1634.2	1634.2	1634.2
		-16.50	1691.4	1691.4	1691.4
		-17.00	1759.6	1759.6	1759.6
		-17.50	1827.9	1827.9	1827.9
		-18.00	1905.7	1905.7	1905.7
		-18.50	1955.5	1955.5	1955.5
		-19.00	2017.2	2017.2	2017.2
		-19.50	2082.8	2082.8	2082.8
		-20.00	2151.0	2151.0	2151.0
		-20.50	2219.2	2219.2	2219.2
		-21.00	2287.4	2287.4	2287.4
		-21.50	2355.6	2355.6	2355.6
-22.00	2423.9	2423.9	2423.9		
-22.50	2492.1	2492.1	2492.1		
-23.00	2560.3	2560.3	2560.3		
-23.50	2628.5	2628.5	2628.5		
-24.00	2696.8	2696.8	2696.8		
-24.50	2754.9	2754.9	2754.9		
-25.00	2810.2	2810.2	2810.2		
-25.50	2864.7	2864.7	2864.7		
-26.00	2920.0	2920.0	2920.0		
-26.50	2978.5	2978.5	2978.5		
-27.00	3046.7	3046.7	3046.7		
-27.50	3114.9	3114.9	3114.9		
-28.00	3172.9	3172.9	3172.9		
-28.50	3223.8	3223.8	3223.8		

#### PAALGEGEVENS SI Ø508/670

Type : In de grond gevormde geschroefde paal; groutinjectie  
 Wijze van installeren : Schroeven  
 Wijze van terugwinnen : n.v.t.  
 Diameter [m] : 0.590  
 Elasticiteitsmodulus [N/mm<sup>2</sup>] : 20000  
 Factor  $\alpha_s$  (tabel 7.c EC 7.1) : 0.009 (zandlagen; voor kleilagen zie tabel 7.d)  
 Factor  $\alpha_c$  (tabel 7.c EC 7.1) : 0.0090 (zandlagen; voor kleilagen zie tabel 7.d)  
 Paalklassefactor  $\alpha_p$  : 0.63  
 Paalvoetvormfactor  $\beta$  : 1.00  
 Type lastzakingsdiagram : Grondverdringende paal  
 Verm.factor \*  $\phi_{j,k}$  : 1.00  
 Groutomhulling : JA

Project : ZWO380 Funderingen  
Onderdeel : RLL-TBG380

**PAALGEGEVENS SI Ø610/850**

---

Type : In de grond gevormde geschroefde paal; groutinjectie  
Wijze van installeren : Schroeven  
Wijze van terugwinnen : n.v.t.  
Diameter [m] : 0.730  
Elasticiteitsmodulus [N/mm<sup>2</sup>] : 20000  
Factor  $\alpha_s$  (tabel 7.c EC 7.1) : 0.009 (zandlagen; voor kleilagen zie tabel 7.d)  
Factor  $\alpha_c$  (tabel 7.c EC 7.1) : 0.0090 (zandlagen; voor kleilagen zie tabel 7.d)  
Paalklassefactor  $\alpha_p$  : 0.63  
Paalvoetvormfactor  $\beta$  : 1.00  
Type lastzakkingsdiagram : Grondverdringende paal  
Verm.factor \*  $\phi'_{j,k}$  : 1.00  
Groutomhulling : JA

**PAALGEGEVENS SI Ø762/950**

---

Type : In de grond gevormde geschroefde paal; groutinjectie  
Wijze van installeren : Schroeven  
Wijze van terugwinnen : n.v.t.  
Diameter [m] : 0.860  
Elasticiteitsmodulus [N/mm<sup>2</sup>] : 20000  
Factor  $\alpha_s$  (tabel 7.c EC 7.1) : 0.009 (zandlagen; voor kleilagen zie tabel 7.d)  
Factor  $\alpha_c$  (tabel 7.c EC 7.1) : 0.0090 (zandlagen; voor kleilagen zie tabel 7.d)  
Paalklassefactor  $\alpha_p$  : 0.63  
Paalvoetvormfactor  $\beta$  : 1.00  
Type lastzakkingsdiagram : Grondverdringende paal  
Verm.factor \*  $\phi'_{j,k}$  : 1.00  
Groutomhulling : JA

Project : ZWO380 Funderingen  
 Onderdeel : RLL-TBG380

**OVERZICHT NETTO DRAAGVERMOGEN TREKPALEN (n=1)**

Netto paal draagvermogen(s) zijn naar beneden toe afgerond op: 1.0 kN nauwkeurig  
 Alle niveaus/hoogtes/peilmaten zijn t.o.v.: N.A.P.

sondering	maalveld niveau	paalpunt niveau	R <sub>n, netto, d</sub> [kN]		
			SI Ø508/6	SI Ø610/8	SI Ø762/9
19-1008_1	2.12	-6.00	46		
		-6.50	49		
		-7.00	52	72	
		-7.50	56	76	
		-8.00	67	91	116
		-8.50	80	107	135
		-9.00	85	114	144
		-9.50	105	139	174
		-10.00	123	162	201
		-10.50	144	188	232
		-11.00	158	207	255
		-11.50	183	237	291
		-12.00	213	276	337
		-12.50	234	302	369
		-13.00	267	343	418
		-13.50	300	384	467
		-14.00	328	420	509
		-14.50	365	466	564
		-15.00	399	509	615
		-15.50	436	555	670
		-16.00	468	595	717
		-16.50	503	638	769
		-17.00	539	683	822
		-17.50	580	734	883
		-18.00	626	792	951
		-18.50	672	849	1020
		-19.00	718	907	1088
		-19.50	764	964	1156
		-20.00	822	1036	1242
		-20.50	881	1109	1328
-21.00	942	1185	1418		
-21.50	985	1239	1482		
-22.00	1031	1297	1551		
-22.50	1077	1354	1619		
-23.00	1123	1412	1687		
-23.50	1169	1469	1755		
-24.00	1215	1527	1823		
-24.50	1261	1584	1892		
-25.00	1307	1642	1960		
-25.50	1354	1699	2028		
-26.00	1400	1757	2096		
-26.50	1446	1814	2165		
-27.00	1492	1871	2233		
-27.50	1538	1929	2301		
-28.00	1584	1986	2369		
-28.50	1630	2044	2437		
-29.00	1676	2101	2506		
-29.50	1722	2159	2574		
-30.00	1768	2216	2642		
19-1008_6	11.00	-6.00	392		
		-6.50	438		
		-7.00	485	606	
		-7.50	531	664	
		-8.00	577	721	858
		-8.50	623	779	926
		-9.00	669	836	994
		-9.50	715	894	1063
		-10.00	761	951	1131
		-10.50	807	1009	1199
		-11.00	853	1066	1267
		-11.50	899	1123	1336
		-12.00	945	1181	1404
		-12.50	991	1238	1472
		-13.00	1037	1296	1540
		-13.50	1083	1353	1608
		-14.00	1129	1411	1677
		-14.50	1175	1468	1745
		-15.00	1222	1526	1813
		-15.50	1268	1583	1881
-16.00	1314	1641	1950		
-16.50	1360	1698	2018		
-17.00	1406	1756	2086		
-17.50	1452	1813	2154		
-18.00	1498	1871	2222		
-18.50	1541	1924	2286		
-19.00	1587	1982	2355		
-19.50	1633	2039	2423		
-20.00	1679	2097	2491		
-20.50	1725	2154	2559		
-21.00	1771	2212	2628		
-21.50	1817	2269	2696		
-22.00	1864	2327	2764		
-22.50	1910	2384	2832		
-23.00	1956	2442	2900		
-23.50	2002	2499	2969		
166.S01	3.45	-6.00	231		
		-6.50	277		
		-7.00	323	407	
		-7.50	369	464	

Project : ZWO380 Funderingen  
 Onderdeel : RLL-TBG380

Netto paaldragvermogen(s) zijn naar beneden toe afgerond op: 1.0 kN nauwkeurig  
 Alle niveaus/hoogtes/peilmaten zijn t.o.v.: N.A.P.

sondering	niveau	maalveld niveau	R <sub>n, netto;d</sub> [kN]		
			SI Ø508/6	SI Ø610/8	SI Ø762/9
	-8.00		415	521	623
	-8.50		461	579	690
	-9.00		507	636	758
	-9.50		552	692	825
	-10.00		598	749	893
	-10.50		644	807	961
	-11.00		690	864	1030
	-11.50		736	922	1098
	-12.00		779	975	1161
	-12.50		815	1020	1215
	-13.00		849	1063	1266
	-13.50		884	1106	1317
	-14.00		923	1156	1376
	-14.50		969	1213	1444
	-15.00		1015	1270	1512
	-15.50		1061	1328	1581
	-16.00		1107	1385	1649
	-16.50		1153	1443	1717
	-17.00		1200	1500	1785
	-17.50		1246	1558	1854
	-18.00		1292	1615	1922
	-18.50		1338	1673	1990
	-19.00		1384	1730	2058
	-19.50		1430	1788	2126
	-20.00		1476	1845	2195
	-20.50		1522	1903	2263
	-21.00		1568	1960	2331
	-21.50		1614	2018	2399
	-22.00		1660	2075	2468
	-22.50		1706	2133	2536
19-1008_11	0.62	-6.00	159		
		-6.50	163		
		-7.00	169	216	
		-7.50	182	233	
		-8.00	202	258	312
		-8.50	220	280	339
		-9.00	234	298	361
		-9.50	247	316	382
		-10.00	261	333	404
		-10.50	278	354	429
		-11.00	297	378	458
		-11.50	320	407	492
		-12.00	348	442	534
		-12.50	359	457	551
		-13.00	392	498	600
		-13.50	430	546	657
		-14.00	470	595	715
		-14.50	509	644	774
		-15.00	549	693	833
		-15.50	586	740	888
		-16.00	617	779	935
		-16.50	654	825	990
		-17.00	690	870	1043
		-17.50	723	912	1093
		-18.00	765	965	1155
		-18.50	811	1022	1224
		-19.00	858	1079	1292
		-19.50	904	1137	1360
		-20.00	950	1194	1428
		-20.50	996	1252	1497
		-21.00	1042	1309	1565
		-21.50	1085	1364	1629
		-22.00	1131	1421	1698
		-22.50	1178	1479	1766
		-23.00	1220	1531	1828
		-23.50	1248	1567	1871
		-24.00	1284	1612	1925
		-24.50	1325	1663	1985
		-25.00	1364	1712	2043
		-25.50	1397	1753	2092
		-26.00	1444	1811	2161
		-26.50	1490	1869	2230
		-27.00	1536	1926	2298
		-27.50	1582	1984	2366
		-28.00	1628	2041	2434
		-28.50	1674	2099	2502
		-29.00	1720	2156	2571
		-29.50	1766	2214	2639
		-30.00	1812	2271	2707
19-1008_12	3.57	-6.00	419		
		-6.50	455		
		-7.00	500	626	
		-7.50	546	683	
		-8.00	592	740	880
		-8.50	616	771	917
		-9.00	625	781	930
		-9.50	631	790	940
		-10.00	642	804	958
		-10.50	663	831	990
		-11.00	680	852	1015
		-11.50	685	858	1023

Project : ZWO380 Funderingen  
 Onderdeel : RLL-TBG380

Netto paal draagvermogen(s) zijn naar beneden toe afgerond op: 1.0 kN nauwkeurig  
 Alle niveaus/hoogtes/peilmaten zijn t.o.v.: N.A.P.

sondering	niveau	maai veld paalpunt		R <sub>n, netto, d</sub> [kN]				
		niveau	SI	Ø508/6	SI	Ø610/8	SI	Ø762/9
		-12.00		700		878		1047
		-12.50		707		887		1058
		-13.00		713		894		1067
		-13.50		719		903		1078
		-14.00		733		921		1099
		-14.50		751		943		1126
		-15.00		764		959		1146
		-15.50		774		972		1162
		-16.00		790		993		1186
		-16.50		811		1020		1219
		-17.00		829		1042		1246
		-17.50		855		1075		1285
		-18.00		876		1101		1316
		-18.50		921		1158		1383
		-19.00		963		1210		1445
		-19.50		1001		1258		1502
		-20.00		1035		1299		1551
		-20.50		1072		1346		1607
		-21.00		1107		1389		1659
		-21.50		1149		1442		1721
		-22.00		1194		1499		1788
		-22.50		1240		1555		1856
		-23.00		1281		1607		1918
		-23.50		1322		1658		1977
		-24.00		1364		1711		2041
		-24.50		1410		1769		2109
		-25.00		1457		1826		2177
		-25.50		1517		1901		2266
		-26.00		1577		1977		2356
		-26.50		1613		2021		2409
		-27.00		1646		2063		2458
		-27.50		1684		2110		2515
		-28.00		1712		2145		2557
		-28.50		1748		2190		2609
		-29.00		1794		2247		2678
		-29.50		1840		2305		2746
		-30.00		1885		2361		2813
19-1008_17	0.20	-6.00		68				
		-6.50		73				
		-7.00		98		129		
		-7.50		110		144		
		-8.00		116		152		188
		-8.50		122		160		198
		-9.00		133		174		216
		-9.50		142		185		229
		-10.00		176		228		280
		-10.50		194		251		307
		-11.00		224		288		352
		-11.50		270		346		420
		-12.00		316		403		488
		-12.50		362		461		556
		-13.00		408		518		625
		-13.50		454		576		693
		-14.00		500		633		761
		-14.50		546		691		829
		-15.00		589		744		893
		-15.50		635		801		961
		-16.00		681		859		1029
		-16.50		727		916		1097
		-17.00		772		972		1163
		-17.50		819		1031		1234
		-18.00		874		1100		1315
		-18.50		912		1146		1370
		-19.00		944		1187		1419
		-19.50		981		1233		1474
		-20.00		1019		1280		1530
		-20.50		1059		1330		1589
		-21.00		1100		1381		1650
		-21.50		1146		1439		1718
		-22.00		1185		1488		1777
		-22.50		1231		1546		1845
		-23.00		1277		1603		1913
		-23.50		1324		1661		1982
		-24.00		1366		1714		2045
		-24.50		1404		1761		2100
		-25.00		1433		1797		2144
		-25.50		1461		1833		2187
		-26.00		1489		1868		2228
		-26.50		1517		1903		2270
		-27.00		1549		1943		2318
		-27.50		1584		1987		2370
		-28.00		1620		2032		2423
		-28.50		1657		2078		2479
		-29.00		1696		2127		2536
		-29.50		1708		2142		2555
		-30.00		1738		2180		2600
19-1008_20	-0.03	-6.00		86				
		-6.50		102				
		-7.00		131		169		
		-7.50		156		201		
		-8.00		176		227		276

Project : ZWO380 Funderingen  
 Onderdeel : RLL-TBG380

Netto paaldragvermogen(s) zijn naar beneden toe afgerond op: 1.0 kN nauwkeurig  
 Alle niveaus/hoogtes/peilmaten zijn t.o.v.: N.A.P.

sondering	maalveld paalpunt		R <sub>n, netto, d</sub> [kN]		
	niveau	niveau	SI Ø508/6	SI Ø610/8	SI Ø762/9
	-8.50	196	251	306	
	-9.00	222	284	345	
	-9.50	244	312	378	
	-10.00	269	343	416	
	-10.50	276	352	427	
	-11.00	308	393	475	
	-11.50	342	435	526	
	-12.00	350	446	538	
	-12.50	359	457	553	
	-13.00	375	477	576	
	-13.50	383	487	589	
	-14.00	397	505	610	
	-14.50	421	536	647	
	-15.00	449	571	689	
	-15.50	465	591	714	
	-16.00	478	608	733	
	-16.50	495	629	760	
	-17.00	507	644	778	
	-17.50	521	662	799	
	-18.00	546	694	837	
	-18.50	575	730	880	
	-19.00	597	758	913	
	-19.50	626	794	957	
	-20.00	656	832	1002	
	-20.50	694	879	1058	
	-21.00	745	942	1133	
	-21.50	767	971	1167	
	-22.00	782	990	1190	
	-22.50	799	1011	1215	
	-23.00	813	1028	1236	
	-23.50	838	1060	1274	
	-24.00	866	1095	1315	
	-24.50	895	1131	1359	
	-25.00	930	1175	1412	
	-25.50	962	1216	1460	
	-26.00	994	1256	1507	
	-26.50	1023	1292	1550	
	-27.00	1058	1335	1602	
	-27.50	1089	1374	1648	
	-28.00	1116	1409	1690	
	-28.50	1149	1450	1738	
	-29.00	1179	1487	1783	
	-29.50	1204	1518	1820	
	-30.00	1234	1557	1866	
19-1008_21	1.78	-6.00	153		
		-6.50	183		
		-7.00	213	270	
		-7.50	250	316	
		-8.00	284	359	431
		-8.50	319	402	483
		-9.00	337	426	511
		-9.50	352	444	533
		-10.00	373	471	565
		-10.50	392	495	594
		-11.00	413	521	626
		-11.50	439	555	665
		-12.00	469	592	709
		-12.50	492	620	744
		-13.00	518	654	784
		-13.50	547	690	827
		-14.00	590	743	890
		-14.50	632	796	953
		-15.00	664	835	1000
		-15.50	689	867	1037
		-16.00	733	922	1103
		-16.50	778	978	1170
		-17.00	787	990	1184
		-17.50	797	1003	1199
		-18.00	814	1025	1226
		-18.50	863	1085	1298
		-19.00	897	1128	1348
		-19.50	907	1140	1364
		-20.00	915	1151	1377
		-20.50	923	1161	1390
		-21.00	931	1172	1402
		-21.50	940	1184	1417
		-22.00	951	1198	1434
		-22.50	964	1214	1454
		-23.00	976	1230	1473
		-23.50	989	1246	1492
		-24.00	1003	1264	1514
		-24.50	1017	1282	1536
		-25.00	1033	1301	1559
		-25.50	1048	1322	1583
		-26.00	1064	1341	1607
		-26.50	1078	1359	1628
		-27.00	1092	1377	1650
		-27.50	1106	1395	1672
		-28.00	1121	1414	1695
		-28.50	1137	1434	1718
		-29.00	1152	1453	1742
		-29.50	1167	1473	1766

Project : ZWO380 Funderingen  
 Onderdeel : RLL-TBG380

Netto paal draagvermogen(s) zijn naar beneden toe afgerond op: 1.0 kN nauwkeurig  
 Alle niveaus/hoogtes/peilmaten zijn t.o.v.: N.A.P.

sondering	niveau	maalveld niveau	R <sub>n, netto;d</sub> [kN]		
			SI Ø508/6	SI Ø610/8	SI Ø762/9
		-30.00	1184	1494	1791
251.S01	-1.05	-6.00	184		
		-6.50	216		
		-7.00	253	322	
		-7.50	289	367	
		-8.00	323	409	492
		-8.50	346	437	526
		-9.00	350	444	534
		-9.50	372	471	566
		-10.00	403	510	613
		-10.50	440	556	668
		-11.00	468	591	710
		-11.50	486	614	737
		-12.00	504	636	764
		-12.50	532	672	807
		-13.00	566	715	858
		-13.50	599	755	905
		-14.00	642	810	971
		-14.50	686	864	1035
		-15.00	733	923	1105
		-15.50	755	951	1138
		-16.00	798	1004	1202
		-16.50	844	1062	1270
		-17.00	890	1119	1337
		-17.50	933	1173	1402
		-18.00	974	1225	1463
		-18.50	1020	1282	1531
		-19.00	1049	1317	1574
		-19.50	1079	1355	1619
		-20.00	1115	1400	1672
		-20.50	1165	1463	1746
		-21.00	1218	1528	1824
		-21.50	1240	1557	1858
		-22.00	1249	1568	1871
		-22.50	1259	1581	1888
		-23.00	1275	1601	1911
		-23.50	1295	1626	1942
		-24.00	1321	1659	1981
		-24.50	1345	1689	2018
		-25.00	1367	1717	2051
		-25.50	1406	1765	2108
		-26.00	1461	1834	2190
		-26.50	1516	1902	2270
		-27.00	1562	1960	2339
		-27.50	1608	2017	2407
		-28.00	1654	2075	2475
		-28.50	1700	2132	2543
		-29.00	1746	2190	2612
		-29.50	1778	2229	2659
		-30.00	1815	2276	2714
19-1008_29	0.79	-6.00	277		
		-6.50	310		
		-7.00	348	438	
		-7.50	388	487	
		-8.00	430	540	645
		-8.50	472	592	707
		-9.00	509	638	762
		-9.50	543	681	813
		-10.00	575	722	861
		-10.50	613	768	916
		-11.00	650	815	971
		-11.50	691	866	1032
		-12.00	711	891	1063
		-12.50	754	945	1127
		-13.00	787	987	1176
		-13.50	802	1005	1198
		-14.00	819	1027	1224
		-14.50	831	1042	1243
		-15.00	842	1056	1260
		-15.50	854	1072	1279
		-16.00	884	1110	1324
		-16.50	896	1125	1343
		-17.00	908	1140	1361
		-17.50	925	1161	1387
		-18.00	964	1210	1444
		-18.50	1010	1267	1512
		-19.00	1055	1324	1580
		-19.50	1090	1368	1632
		-20.00	1136	1425	1700
		-20.50	1182	1483	1768
		-21.00	1228	1540	1836
		-21.50	1275	1598	1905
		-22.00	1321	1655	1973
		-22.50	1374	1721	2052
		-23.00	1414	1772	2112
		-23.50	1442	1807	2154
		-24.00	1475	1848	2202
		-24.50	1508	1890	2252
		-25.00	1543	1934	2304
		-25.50	1566	1962	2338
		-26.00	1591	1994	2376

Project : ZWO380 Funderingen  
 Onderdeel : RLL-TBG380

Netto paal draagvermogen(s) zijn naar beneden toe afgerond op: 1.0 kN nauwkeurig  
 Alle niveaus/hoogtes/peilmaten zijn t.o.v.: N.A.P.

sondering	maalveld niveau	paalpunt niveau	R <sub>n, netto;d</sub> [kN]		
			SI Ø508/6	SI Ø610/8	SI Ø762/9
		-26.50	1615	2024	2412
		-27.00	1645	2061	2456
		-27.50	1668	2090	2491
		-28.00	1690	2118	2524
		-28.50	1712	2146	2558
		-29.00	1736	2176	2594
		-29.50	1774	2223	2649
		-30.00	1806	2264	2698
283.S02	0.17	-6.00	224		
		-6.50	252		
		-7.00	284	359	
		-7.50	310	392	
		-8.00	336	424	509
		-8.50	367	463	555
		-9.00	395	498	597
		-9.50	420	529	634
		-10.00	447	563	675
		-10.50	473	596	714
		-11.00	499	629	753
		-11.50	527	663	794
		-12.00	545	686	822
		-12.50	575	725	867
		-13.00	609	767	918
		-13.50	647	814	973
		-14.00	691	869	1039
		-14.50	735	924	1104
		-15.00	774	973	1163
		-15.50	808	1016	1214
		-16.00	846	1062	1269
		-16.50	887	1114	1330
		-17.00	931	1169	1395
		-17.50	977	1226	1464
		-18.00	1023	1284	1532
		-18.50	1069	1341	1600
		-19.00	1115	1399	1668
		-19.50	1161	1456	1736
		-20.00	1207	1514	1805
		-20.50	1251	1569	1870
		-21.00	1298	1626	1938
		-21.50	1344	1684	2007
		-22.00	1390	1741	2075
		-22.50	1436	1799	2143
		-23.00	1482	1856	2211
		-23.50	1528	1913	2279
		-24.00	1574	1971	2348
		-24.50	1620	2028	2416
		-25.00	1666	2086	2484
		-25.50	1712	2143	2552
		-26.00	1758	2201	2621
		-26.50	1808	2262	2694
		-27.00	1825	2285	2721
		-27.50	1842	2307	2747
		-28.00	1863	2333	2778
		-28.50	1890	2366	2818
		-29.00	1909	2390	2847
		-29.50	1926	2411	2872
		-30.00	1942	2432	2897
19-1008_35	0.92	-6.00	245		
		-6.50	266		
		-7.00	283	357	
		-7.50	300	379	
		-8.00	324	409	490
		-8.50	348	439	527
		-9.00	367	463	555
		-9.50	386	487	583
		-10.00	408	515	617
		-10.50	430	542	649
		-11.00	465	586	702
		-11.50	495	624	747
		-12.00	517	651	779
		-12.50	535	674	808
		-13.00	560	705	844
		-13.50	588	741	887
		-14.00	618	778	931
		-14.50	654	823	985
		-15.00	690	869	1039
		-15.50	727	914	1093
		-16.00	764	961	1149
		-16.50	802	1008	1205
		-17.00	835	1049	1254
		-17.50	863	1084	1295
		-18.00	899	1130	1350
		-18.50	932	1171	1399
		-19.00	969	1218	1454
		-19.50	1006	1264	1509
		-20.00	1044	1311	1565
		-20.50	1090	1369	1634
		-21.00	1136	1426	1702
		-21.50	1182	1484	1770
		-22.00	1227	1540	1837
		-22.50	1273	1597	1905



Project : ZWO380 Funderingen  
 Onderdeel : RLL-TBG380

Netto paaldragvermogen(s) zijn naar beneden toe afgerond op: 1.0 kN nauwkeurig  
 Alle niveaus/hoogtes/peilmaten zijn t.o.v.: N.A.P.

sondering	maalveld niveau	paalpunt niveau	R <sub>n, netto;d</sub> [kN]		
			SI Ø508/6	SI Ø610/8	SI Ø762/9
		-23.00	1320	1655	1973
		-23.50	1366	1712	2042
		-24.00	1412	1770	2110
		-24.50	1457	1826	2177
		-25.00	1500	1880	2241
		-25.50	1550	1942	2314
		-26.00	1596	2000	2383
		-26.50	1637	2051	2443
		-27.00	1683	2108	2512
		-27.50	1729	2166	2580
		-28.00	1775	2223	2648
		-28.50	1821	2280	2716
		-29.00	1867	2338	2785
		-29.50	1913	2395	2853
		-30.00	1959	2453	2921
312.S03	3.78	-6.00	291		
		-6.50	326		
		-7.00	367	461	
		-7.50	393	493	
		-8.00	421	528	631
		-8.50	467	586	699
		-9.00	513	643	767
		-9.50	559	700	835
		-10.00	605	758	903
		-10.50	651	815	971
		-11.00	694	870	1036
		-11.50	740	927	1104
		-12.00	787	985	1173
		-12.50	833	1042	1241
		-13.00	877	1098	1307
		-13.50	911	1140	1357
		-14.00	948	1186	1412
		-14.50	985	1233	1467
		-15.00	1021	1278	1521
		-15.50	1058	1324	1576
		-16.00	1094	1369	1630
		-16.50	1132	1416	1685
		-17.00	1166	1459	1736
		-17.50	1193	1493	1777
		-18.00	1223	1530	1821
		-18.50	1259	1575	1875
		-19.00	1297	1623	1932
		-19.50	1336	1672	1990
		-20.00	1374	1720	2047
		-20.50	1408	1762	2097
		-21.00	1445	1808	2152
		-21.50	1479	1851	2203
		-22.00	1518	1899	2260
		-22.50	1563	1955	2327
		-23.00	1608	2012	2394
		-23.50	1652	2067	2459
		-24.00	1693	2117	2519
		-24.50	1739	2175	2587
		-25.00	1785	2232	2656
		-25.50	1828	2286	2720
		-26.00	1867	2335	2778
		-26.50	1912	2391	2845
		-27.00	1957	2447	2911
		-27.50	1983	2479	2950
		-28.00	2003	2505	2980
		-28.50	2019	2525	3004
		-29.00	2034	2544	3028
		-29.50	2052	2567	3055
		-30.00	2076	2597	3090
19-1008_43	9.88	-6.00	224		
		-6.50	244		
		-7.00	280	353	
		-7.50	315	397	
		-8.00	351	442	529
		-8.50	385	484	579
		-9.00	419	527	631
		-9.50	455	572	683
		-10.00	487	612	732
		-10.50	526	661	789
		-11.00	572	718	857
		-11.50	618	775	926
		-12.00	664	833	994
		-12.50	710	890	1062
		-13.00	744	933	1113
		-13.50	774	970	1157
		-14.00	808	1014	1209
		-14.50	846	1060	1264
		-15.00	878	1101	1313
		-15.50	919	1152	1373
		-16.00	963	1207	1439
		-16.50	1009	1264	1507
		-17.00	1055	1322	1575
		-17.50	1100	1377	1641
		-18.00	1140	1428	1701
		-18.50	1176	1473	1755
		-19.00	1213	1519	1809

Project : ZWO380 Funderingen  
 Onderdeel : RLL-TBG380

Netto paaldragvermogen(s) zijn naar beneden toe afgerond op: 1.0 kN nauwkeurig  
 Alle niveaus/hoogtes/peilmaten zijn t.o.v.: N.A.P.

sondering	maalveld paalpunt		R <sub>n,netto;d</sub> [kN]		
	niveau	niveau	SI Ø508/6	SI Ø610/8	SI Ø762/9
		-19.50	1242	1556	1853
		-20.00	1273	1594	1899
		-20.50	1311	1642	1956
		-21.00	1356	1697	2021
		-21.50	1392	1743	2076
		-22.00	1434	1795	2138
		-22.50	1480	1852	2206
		-23.00	1526	1910	2274
		-23.50	1572	1967	2342
		-24.00	1618	2025	2411
		-24.50	1664	2082	2479
		-25.00	1703	2131	2537
328.S02	10.17	-6.00	371		
		-6.50	408		
		-7.00	434	543	
		-7.50	466	584	
		-8.00	502	629	749
		-8.50	539	675	804
		-9.00	575	720	857
		-9.50	605	758	903
		-10.00	640	802	955
		-10.50	676	847	1009
		-11.00	718	899	1070
		-11.50	760	952	1133
		-12.00	801	1003	1194
		-12.50	839	1050	1250
		-13.00	875	1095	1304
		-13.50	912	1142	1359
		-14.00	949	1188	1414
		-14.50	985	1233	1468
		-15.00	1023	1280	1524
		-15.50	1060	1327	1579
		-16.00	1097	1373	1634
		-16.50	1135	1421	1691
		-17.00	1182	1478	1759
		-17.50	1228	1536	1827
		-18.00	1280	1601	1905
		-18.50	1314	1643	1955
		-19.00	1355	1695	2017
		-19.50	1400	1750	2082
		-20.00	1446	1808	2150
		-20.50	1492	1865	2219
		-21.00	1538	1923	2287
		-21.50	1584	1980	2355
		-22.00	1630	2038	2423
		-22.50	1676	2095	2492
		-23.00	1722	2153	2560
		-23.50	1768	2210	2628
		-24.00	1814	2267	2696
		-24.50	1853	2316	2754
		-25.00	1890	2363	2810
		-25.50	1927	2409	2864
		-26.00	1964	2455	2920
		-26.50	2004	2504	2978
		-27.00	2050	2562	3046
		-27.50	2096	2619	3114
		-28.00	2135	2668	3172
		-28.50	2169	2711	3223

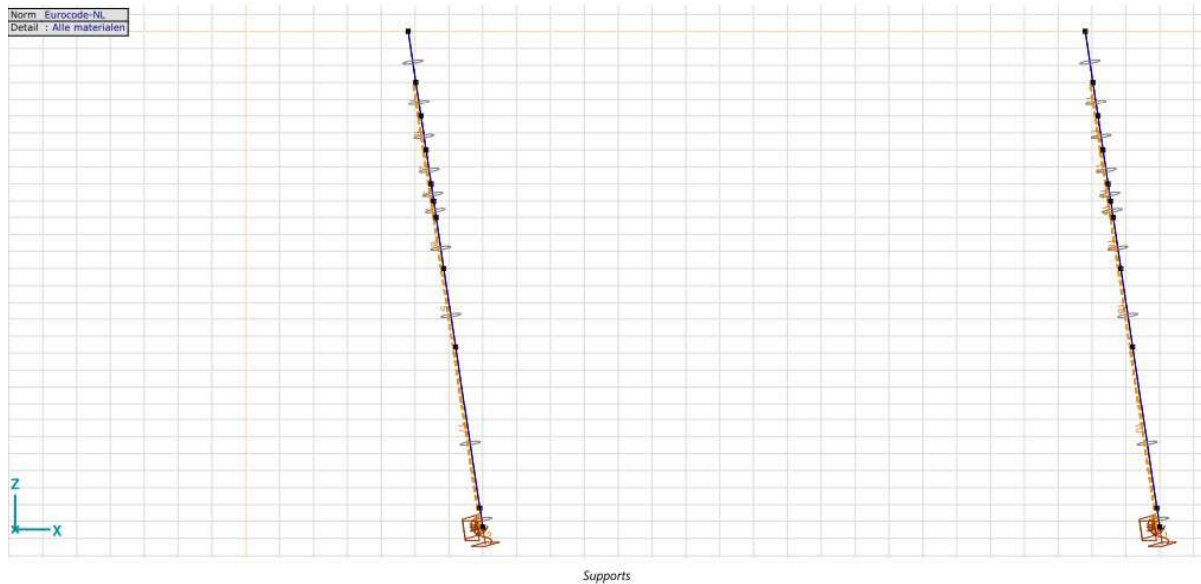
## APPENDIX E

### Berekening horizontale afdracht

In deze Appendix wordt de horizontale krachtsafdracht van de enkelpaalsfundering aangetoond.

#### Schematisering

De constructie wordt geschematiseerd als een elastisch ondersteunde ligger met begrensde beddingweerstand tot de passieve gronddruk met dwarsbelasting op de paalkop.



**Figuur 10 Rekenmodel**

In paragraaf 2.8.6 zijn de uitgangspunten gegeven voor de beddingen tegen de palen. Er is in het kader van de berekening voldoende nauwkeurigheid als onderscheid wordt gemaakt in beddingwaarde voor drie grondsoorten. Er zijn twee berekeningen uitgevoerd: een met lage veerwaarde ( $k$  gedeeld door  $\sqrt{2}$ ) en een met hoge veerwaarde ( $k$  maal  $\sqrt{2}$ ).

**Tabel 16 Beddingwaarden**

Paal	Grond	$k_h$ [kN/m <sup>3</sup> ]	schelp [-]	Diameter [m]	Gem. [kN/m]	Laag [kN/m]	Hoog [kN/m]
Ø610/850	Veen	1500	1,2	0,61	1098	776	1553
	Klei	3000	1,3	0,61	2379	1682	3364
	Zand	15000	2,0	0,85	25500	18031	36062

Het maatgevende bodemprofiel van sondering 2019-1008-17 is gebruikt, zie Tabel 16.

**Tabel 17 Gehanteerd bodemprofiel**

Van [m]	Tot [m]	Omschrijving
0,0	-4,5	Klei
-4,5	-5,0	Zand
-5,0	-6,5	Klei
-6,5	-30,0	Zand

De maximale weerstand die in rekening mag worden gebracht kan niet groter zijn dan de passieve gronddruk. Over de bovenste meters waar de grootste verplaatsingen optreden, is vanuit die overweging de maximale reactie van de lijnondersteuning aan de paal in de berekening begrensd. Er is uitgegaan van een volumiek gewicht van 17 kN/m<sup>3</sup>, een grondwaterstand van 0,5 m beneden maaiveld.

De methode van Bijlage C van NEN 1997-1 is gevolgd. De factor voor passieve gronddruk is voor klei of veen op 2 aangehouden, voor zand op 3. Onderstaand zijn de maximale grondweerstand samengevat die zijn toegekend aan de elastische ondersteuning van de palen.

**Tabel 18 Begrenzing passieve gronddruk**

Paal	Grond	Niveau [m]	p [kN/m <sup>3</sup> ]	k <sub>pa</sub> [kN/m <sup>3</sup> ]	schelp [-]	Diameter [m]	Max. druk [kN]	Max. druk [kN] 50%
Ø610	Klei	0	0					
		-1	12	2	1,3	0,61	9,5	4,8
		-2	19	2	1,3	0,61	24,6	12,3
		-3	26	2	1,3	0,61	35,7	17,8

## Belasting

De belastingen zijn ontleend aan PLS-TOWER en opgenomen in Appendix A. De belastingen in de lokale richting van de paal zijn ingevoerd.

De belastingen van masttype S+12\_c, S+18\_s, S+24\_s onderscheiden zich door een hoge "spatkracht" naar buiten in combinatie met extreme trek of drukbelasting. De belasting is zodanig dat dit tot te grote verplaatsingen leidt bij het maatgevende grondprofiel. Voor deze masttypes is voor het DO uitgaan van een tweepaalspoer. De maatgevende mast ten aanzien van horizontale belastingen over de overige masttypes is S+3\_c, zie hiervoor het blad "trekbelasting lokaal" in Appendix A. In combinatie max. trek is de combinatie van Reta en R<sub>xi,lok</sub> het grootst. De groen gearceerde belastingen zijn in AxisVM ingevoerd.

**Tabel 19 Belastingen S+3\_c**

Belasting	Combinatie	R <sub>x</sub> [kN]	R <sub>y</sub> [kN]	R <sub>z</sub> [kN]	R <sub>n</sub> [kN]	R <sub>t</sub> [kN]	R <sub>t,lok</sub> [kN]	R <sub>z,lok</sub> [kN]
Max. druk	ULS 1a_45	-274	-267	<b>-1838</b>	5	-382	-8	-1878
Max. trek	ULS 1a_0,9_0,9_90	222	-175	<b>1433</b>	33	281	23	1461
Max. pos. torsie	ULS 5a Ah 11_bouwfase	13	-97	-364	<b>59</b>	-78	1	-372
Max. neg. torsie	ULS 5a Ba 11_bouwfase	-13	-97	-364	<b>-59</b>	-78	1	-372
Comb. trek+torsie	ULS 1a_0,9_0,9_90	222	-175	<b>1433</b>	<b>33</b>	281	23	1461

## Toetsing

De volgende aspecten zijn getoetst:

- Horizontale verplaatsing < 1/400 x b
- Buigspanning in de paal < f<sub>y</sub>

De gronddruk wordt niet getoetst, deze is immers reeds begrensd.

Verplaatsingseisen worden gesteld voor de karakteristieke belastingen, zonder belastingfactoren. In de berekening is gewerkt met rekenwaarden. Als de berekening wordt uitgevoerd met belastingfactor (ULS of SpLS) moet om terug te rekenen worden gedeeld door de belastingfactor. De methode wordt hier toegelicht.

Er wordt gerekend met een verhouding ULS/SLS van 1,35. Voor de load case ULS-5a met maximale torsiebelasting wordt een factor 1,0 gerekend aangezien de belastingfactor in dat geval 1,0 bedraagt.

Onder de belasting door torsie verplaatsen beide poten in dezelfde richting, theoretisch wordt dan altijd voldaan aan de eis. Gekozen is om ook hier het uitgangspunt te hanteren van 1/400 x b. In de overige load cases met maximale wind (ULS-1a) kunnen beide poten tegengesteld vervormen. De toelaatbare vervorming is in die gevallen 50% van de toelaatbare waarde. De eisen zijn in Tabel 19 samengevat. De pootspreiding van maatgevende mast S+3\_c is gebruikt.

**Tabel 20 Toelaatbare horizontale belasting**

Mast	Basiseis		Eis voor berekeningsresultaten			
	b [m]	eis [-]	Eis [mm]	Factor 1 [-]	Factor 2 [-]	Eis [mm]
Extr. wind load cases		10,24	1/400	25,6	1,35	0,50
Torsie load case		10,24	1/400	25,6	1,00	1,00

## Resultaten

Zie berekening AxisVM:

**Tabel 21 Resultaten**

	Berekend	Toelaatbaar	Unity-check
Spanningscheck buispaal	121	355 N/mm <sup>2</sup>	0,34 OK
Verplaatsing ULS-1a ex/ey	15,4	17,3 mm	0,89 OK
Verplaatsing ULS-5a ex/ey	20,8	25,6 mm	0,81 OK

Conclusie: de enkelpaalsfundering voldoet.

Bijlage: rapport AxisVM

# Project

## Analysis by

AxisVM X6 R11 - Geregistreerd aan DNV GL - Energy  
ZWO380 20210927 1-p rev1.axs

## Report

Onderdeel		Pagina
Geometry		3
Materialen		4
Profielen		4
Soil prop low		5
Soil prop high		6
Veereigenschappen		7
Referenties		7
Supports		8
Max trek		9
Max trek: Knoopbelastingen		10
Max druk		10
Max druk: Knoopbelastingen		11
Max torsie		11
Max torsie, Bovenanzicht		12
Max torsie: Knoopbelastingen [S 355]		13
Trek+torsie		13
Trek+torsie: Knoopbelastingen [S 355]		14
Trek+torsie: Geconcentreerde belastingen op staven [S 355]		14
Gebruiker gedefinieerde belastingcombinaties uit belastinggevallen		14
[II], > S 355, Non-lin., Omhullende (Standaard), Onmiddellijke doorbuiging, My, Lijnen (gevuld), Vooraanzicht		15
[II], > S 355, Non-lin., Omhullende (Standaard), Onmiddellijke doorbuiging, Mz, Lijnen (gevuld), Vooraanzicht		16
[II], > S 355, Non-lin., Omhullende (Standaard), Onmiddellijke doorbuiging, Nx, Lijnen (gevuld), Vooraanzicht		17
[II], > S 355, Non-lin., Omhullende (Standaard), Onmiddellijke doorbuiging, Vy, Lijnen (gevuld), Vooraanzicht		18
[II], > S 355, Non-lin., Omhullende (Standaard), Onmiddellijke doorbuiging, Vz, Lijnen (gevuld), Vooraanzicht		19
Staafkrachten [Non-lin., Omhullende (UGT)]		20
[II], > S 355, Non-lin., Omhullende (Standaard), Onmiddellijke doorbuiging, eX, Lijnen		22
[II], > S 355, Non-lin., Omhullende (Standaard), Onmiddellijke doorbuiging, eY, Lijnen		23
[II], > S 355, Non-lin., Omhullende (Standaard), Onmiddellijke doorbuiging, eZ, Lijnen, Vooraanzicht		24
[II], > S 355, Non-lin., Co #1 [1] (1,000), Onmiddellijke doorbuiging, eY, Lijnen		25
[II], > S 355, Non-lin., Co #3 [1] (1,000), Onmiddellijke doorbuiging, eY, Lijnen		26
Knoopverplaatsingen [Non-lin., Omhullende (UGT), S 355]		27
[II], > S 355, Non-lin., Omhullende (Standaard), Onmiddellijke doorbuiging, Rx (knoopopl.), Lijnen, Vooraanzicht		28
[II], > S 355, Non-lin., Omhullende (Standaard), Onmiddellijke doorbuiging, Ry (lijnopp.), Lijnen (gevuld), Vooraanzicht		29
[II], > S 355, Non-lin., Omhullende (Standaard), Onmiddellijke doorbuiging, Rz (lijnopp.), Lijnen (gevuld), Vooraanzicht		30
Interne krachten knoopoplegging [Non-lin., Omhullende (Standaard), S 355]		31
[II], > S 355, Non-lin., Omhullende (Standaard), Onmiddellijke doorbuiging, Sominmax, Lijnen (gevuld), Vooraanzicht		32
Staafspanningen [Non-lin., Omhullende (Standaard), S 355]		33

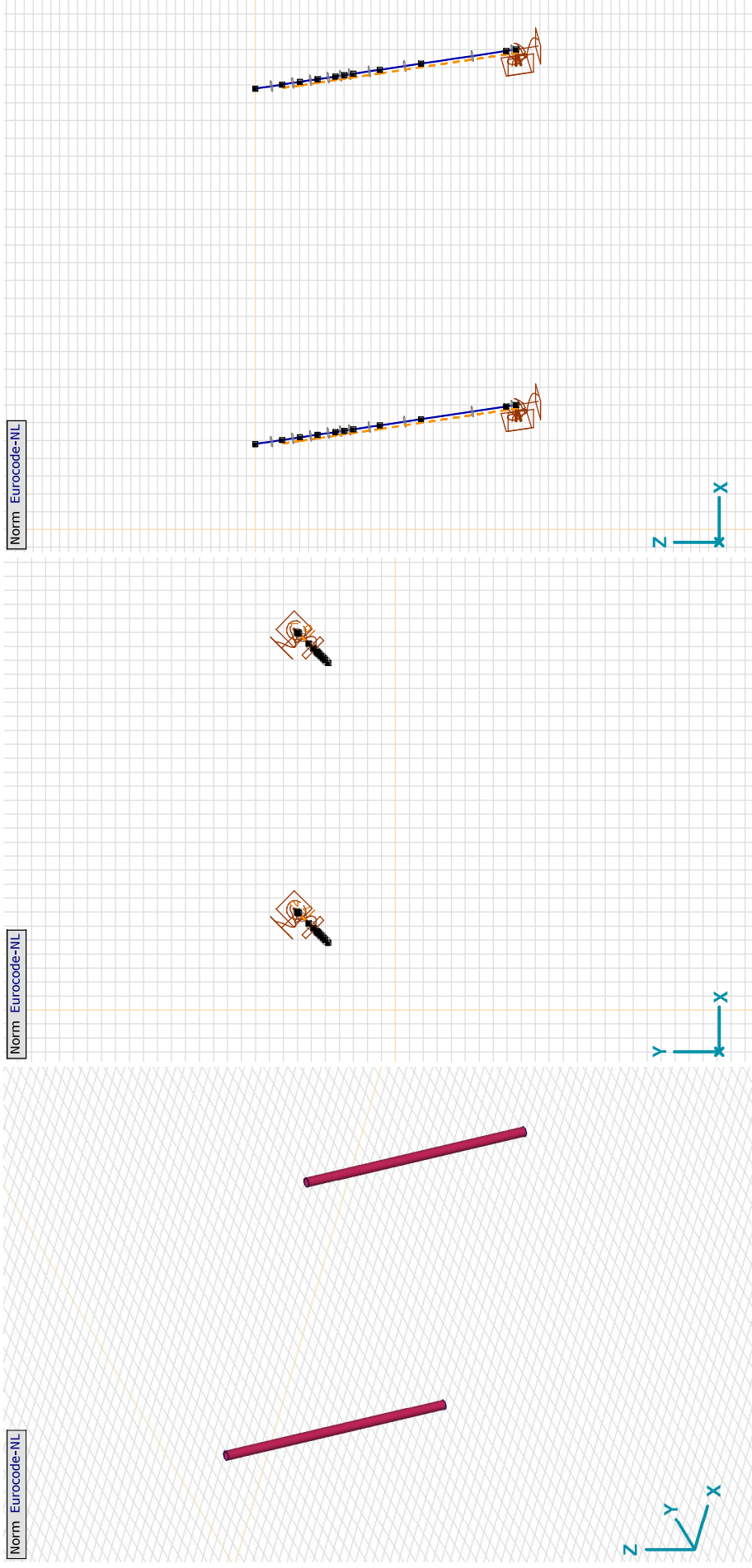
# Project

Analysis by

Model: ZWO380 20210927 1-p rev1.axs

14-10-2021

Pag. 3



Geometry



**Project**

Analysis by

Model: ZWO380 20210927 1-p rev1.axs

14-10-2021

Pag. 4

**Materialen**

Naam	Type	Nationale norm	Materiaalnorm	Model	$E_x$ [N/mm <sup>2</sup> ]	$E_y$ [N/mm <sup>2</sup> ]	$\nu$	$\alpha_T$ [1/°C]	$\rho$ [kg/m <sup>3</sup> ]	Materiaal kleur	Contour kleur	Structuur	$P_1$
1	S 355	Staal	Eurocode-NL	10025-2	Lineair	210000	210000	0,30	1,2E-5	7850		Steel	$f_{yk}$ [N/mm <sup>2</sup> ] = 355,00

Naam	$P_2$	$P_3$	$P_4$	$P_5$	$P_6$	$P_7$	$P_8$	$P_9$	$P_{10}$	$P_{11}$	$P_{12}$	$P_{13}$	$P_{14}$
1	S 355	$f_{tk}$ [N/mm <sup>2</sup> ] = 510,00	$f_{yk}$ [N/mm <sup>2</sup> ] = 335,00	$f_{t0}$ [N/mm <sup>2</sup> ] = 470,00									

**Naam:** Materiaalnaam; **Type:** Type materiaal; **Model:** Materiaal model;  **$E_x$ :** Elasticiteitsmodulus in lokale x richting;  **$E_y$ :** Elasticiteitsmodulus in lokale y richting;  **$\nu$ :** Poisson's verhouding;  **$\alpha_T$ :** Warmteuitzettingscoëfficiënt;  **$\rho$ :** Dichtheid; **Materiaal kleur:** Materiaalkleur; **Contour kleur:** Contourkleur;  **$P_1, P_2, P_3, P_4, P_5, P_6, P_7, P_8, P_9, P_{10}, P_{11}, P_{12}, P_{13}, P_{14}$ :** Ontwerpparameter.

**Profielen**

Naam	Tekening	Productie	Vorm	$h$ [mm]	$b$ [mm]	$tw$ [mm]	$tf$ [mm]	$r_1$ [mm]	$r_2$ [mm]	$r_3$ [mm]	$Ax$ [mm <sup>2</sup> ]	$Ay$ [mm <sup>2</sup> ]	$Az$ [mm <sup>2</sup> ]	$I_x$ [mm <sup>4</sup> ]	$I_y$ [mm <sup>4</sup> ]	$I_z$ [mm <sup>4</sup> ]
1	ROR 610,00* 10,0	Gewalst	Buis	610,0	610,0	10,0	10,0	0	0	0	18825,65	9417,10	9417,19	1,7E+09	8,46E+08	8,46E+08
2	O 610x9	Gewalst	Buis	610,0	610,0	9,2	9,2	0	0	0	17361,19	8683,87	8683,99	1,57E+09	7,83E+08	7,83E+08

Naam	$I_yz$ [mm <sup>4</sup> ]	$I_1$ [mm <sup>4</sup> ]	$I_2$ [mm <sup>4</sup> ]	$\alpha$ [°]	$I\omega$ [mm <sup>6</sup> ]	$W_{1,elit}$ [mm <sup>3</sup> ]	$W_{1,elb}$ [mm <sup>3</sup> ]	$W_{2,elb}$ [mm <sup>3</sup> ]	$W_{1,pl}$ [mm <sup>3</sup> ]	$W_{2,pl}$ [mm <sup>3</sup> ]	$i_y$ [mm]	$i_z$ [mm]	$H_y$ [mm]	$H_z$ [mm]
1	ROR 610,00* 10,0	0	8,46E+08	8,46E+08	0	0	2774803,00	2774803,00	2774803,00	2774803,00	212,0	212,0	610,0	610,0
2	O 610x9	0	7,83E+08	7,83E+08	0	0	2568402,00	2568402,00	2568402,00	2568402,00	212,4	212,4	610,0	610,0

Naam	$Y_G$ [mm]	$Z_G$ [mm]	$Y_s$ [mm]	$Z_s$ [mm]	$\beta_y$ [mm]	$\beta_z$ [mm]	$\beta_w$ [mm]	S.p.
1	ROR 610,00* 10,0	305,0	305,0	0	0	0	1,8	5
2	O 610x9	305,0	305,0	0	0	0	0	5

**Naam:** Doorsnede naam; **Productieproces:** Vorm; **Profiel:** h: Doorsnede hoogte; **b:** Doorsnede breedte; **tw:** Lijfdikte; **tf:** Flensdikte;  **$r_1, r_2, r_3$ :** Afrondingswaarde; **Ax:** Doorsnede-oppervlak; **Ay:** Afsluivingsoppervlak; **Ix:** Torietraagheidsmoment; **Iy:** Iz: Buigtraagheidsmoment; **Iyz:** Centrifugaal traagheidsmoment;  **$I_1, I_2$ :** Hoofdbuigtraagheidsmoment;  **$I_1, I_2$ :** Hoofdbuigtraagheidsmoment;  **$\alpha$ :** Hoofdrichtingen; **I $\omega$ :** Krommingsconstante;  **$W_{1,elit}, W_{1,elb}, W_{2,elit}, W_{2,elb}$ :** Elastisch weerstandsmoment;  **$W_{1,pl}, W_{2,pl}$ :** Plastisch weerstandsmoment;  **$i_y, i_z$ :** Traagheidsstraal;  **$H_y, H_z$ :** Afmeting in lokale Y-richting;  **$H_z$ :** Afmeting in lokale Z-richting;  **$Y_G, Z_G$ :** Z-coördinaat van het zwaartepunt;  **$Y_s, Z_s$ :** Z-coördinaat van het afschuivingsmiddelpunt (toisie);  **$z_0$ :** Z-coördinaat van het afschuivingsmiddelpunt (torsie);  **$\beta_y, \beta_z, \beta_w$ :** Wagner's coëfficiënt; **S.p.:** Spanningspunten;

# Project

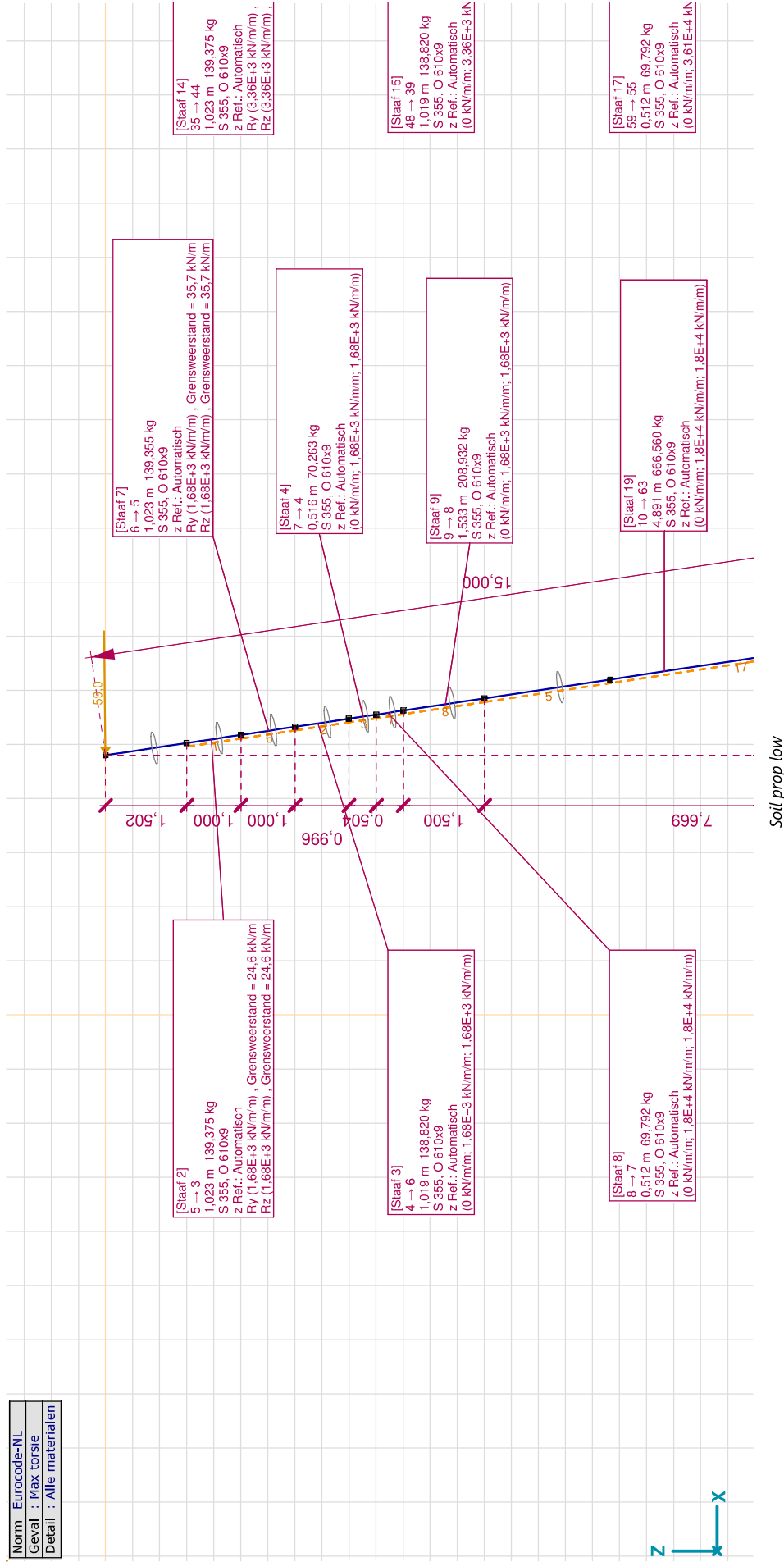
Analysis by

Model: ZWO380 20210927 1-p rev1.axs

14-10-2021

Pag. 5

Norm	Eurocode-NL
Geval	Max torsie
Detail	Alle materialen



# Project

Analysis by

Model: ZWO380 20210927 1-p rev1.axs

14-10-2021

Pag. 6

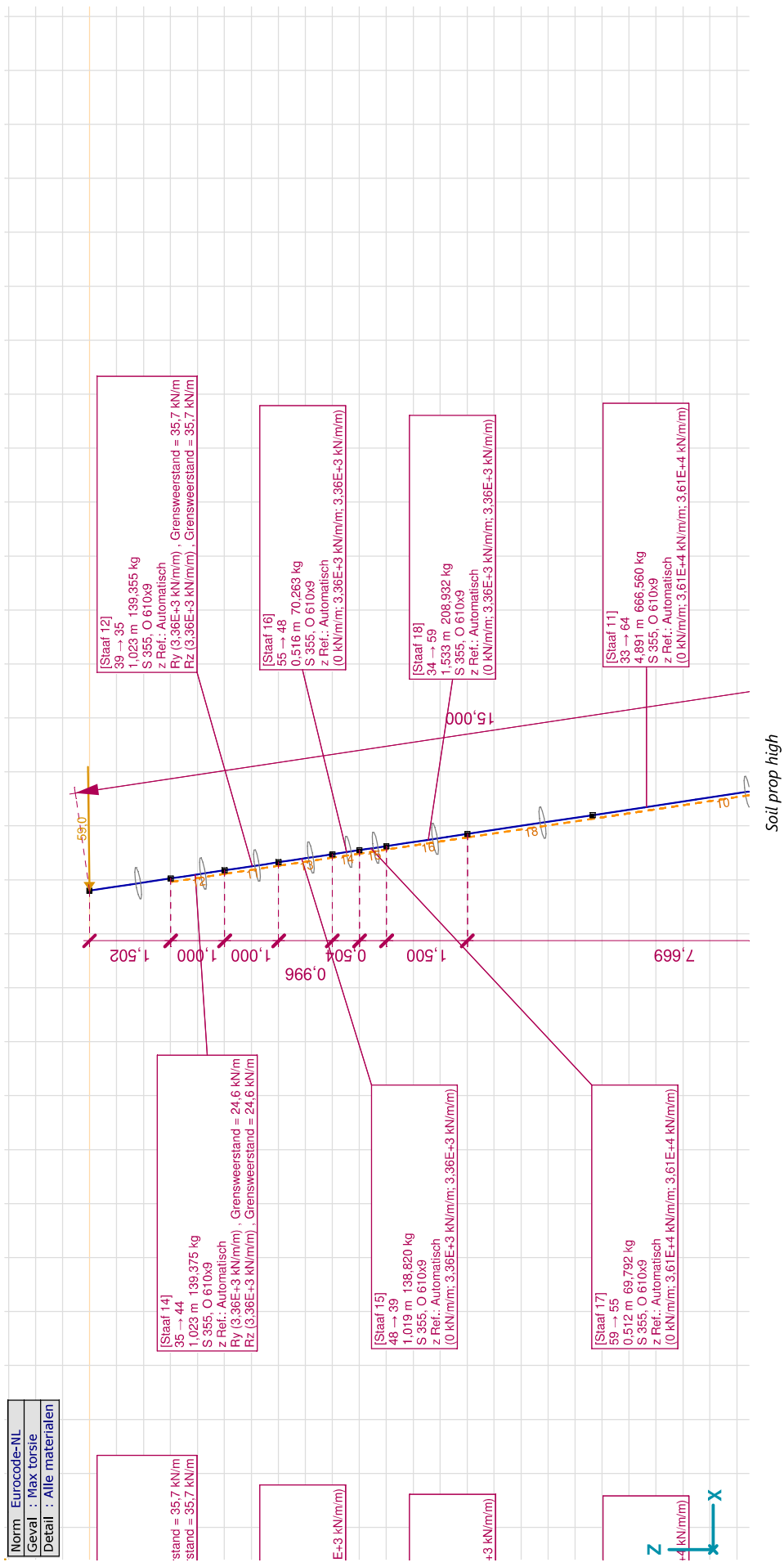
Norm	Eurocode-NL
Geval	: Max torsie
Detail	: Alle materialen

stand = 35.7 kN/m  
stand = 35.7 kN/m

E+3 kN/m(m)

+3 kN/m(m)

Z  
+4 kN/m(m)



**Project**

Analysis by

Model: ZWO380 20210927 1-p rev1.axs

14-10-2021

Pag. 7

## Veereigenschappen

	Naam	Type	Vrijheidsgraden	Model	K	$K_v$	NL	Grenswaarde	$K_T$	$K_C$
1	Verend - translatie	N-N	translatie	Lineair	1E+0 kN/m	1E+0 kN/m	Symmetrisch	—	1E+0 kN/m	1E+0 kN/m
2	Rigid - Translational	N-N	translatie	Lineair	1E+10 kN/m	1E+10 kN/m	Symmetrisch	—	1E+10 kN/m	1E+10 kN/m
3	Verend - rotatie	N-N	rotatie	Lineair	1E+0 kNm/rad	1E+0 kNm/rad	Symmetrisch	—	1E+0 kNm/rad	1E+0 kNm/rad
4	Vast - rotatie	N-N	rotatie	Lineair	1E+10 kNm/rad	1E+10 kNm/rad	Symmetrisch	—	1E+10 kNm/rad	1E+10 kNm/rad
5	Rigid_comp_only	N-N	translatie	NL elastisch	1E+10 kN/m	1E+10 kN/m	Druk Alleen druk	2415,0 kN	0 kN/m	1E+10 kN/m
6	Linear 5E+2 kNm/rad	N-N	rotatie	Lineair	5E+2 kNm/rad	5E+2 kNm/rad	Symmetrisch	—	5E+2 kNm/rad	5E+2 kNm/rad
7	Linear 1E+1 kNm/rad	N-N	rotatie	Lineair	1E+1 kNm/rad	1E+1 kNm/rad	Symmetrisch	—	1E+1 kNm/rad	1E+1 kNm/rad
8	Linear 1E+5 kN/m	N-N	translatie	Lineair	1E+5 kN/m	1E+5 kN/m	Symmetrisch	—	1E+5 kN/m	1E+5 kN/m
9	Linear 3,3E+5 kN/m	N-N	translatie	Lineair	3,3E+5 kN/m	3,3E+5 kN/m	Symmetrisch	—	3,3E+5 kN/m	3,3E+5 kN/m

**Naam:** Naam van de veereigenschappen; **Model:** Materiaal model; **K:** Initiële stijfheid;  **$K_v$ :** Trillingsstijfheid; **NL:** Niet-lineaire parameters;  **$K_T$ :** Initiële stijfheid, onder trek;  **$K_C$ :** Initiële stijfheid, onder druk;

## Referenties

	Naam	Type	$X_1$ [m]	$Y_1$ [m]	$Z_1$ [m]	$X_2$ [m]	$Y_2$ [m]	$Z_2$ [m]	$X_3$ [m]	$Y_3$ [m]	$Z_3$ [m]
1	R1	Ve	5,571	5,571	0	4,864	6,278	-0,009			
2	R2	Ve	5,571	5,571	0	5,718	5,718	-0,978			
3	R3	Ve	4,800	4,800	0	5,507	5,507	0			

**Naam:** Referentie naam; **Type:** Type van %s;

### Project

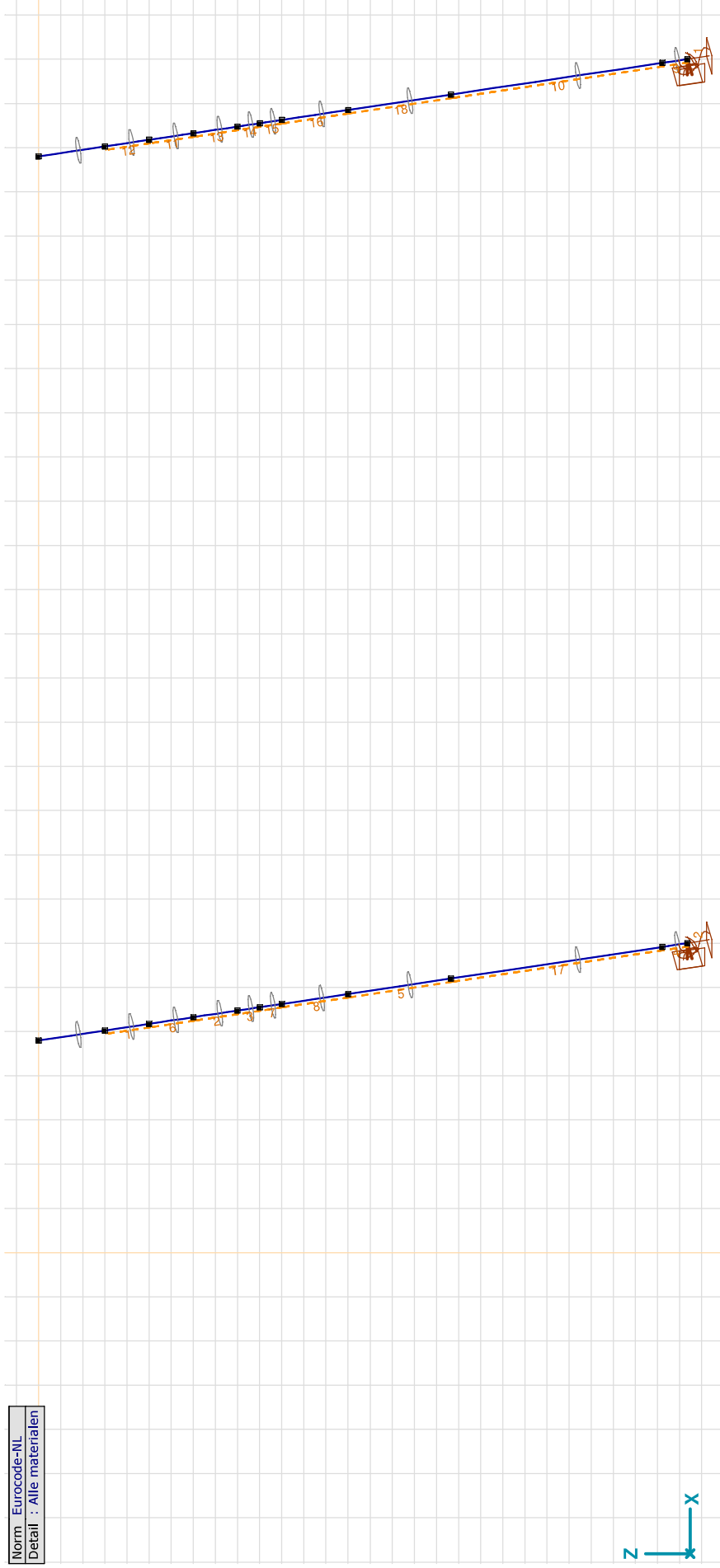
Analysis by

Model: ZWO380 20210927 1-p rev1.axs

14-10-2021

Pag. 8

Norm Eurocode-NL  
Detail : Alle materialen



# Project

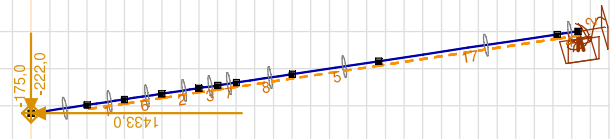
Analysis by

Model: ZWO380 20210927 1-p rev1.axs

14-10-2021

Pag. 9

Norm	Eurocode-NL
Geval	: Max trek



Max trek



## Project

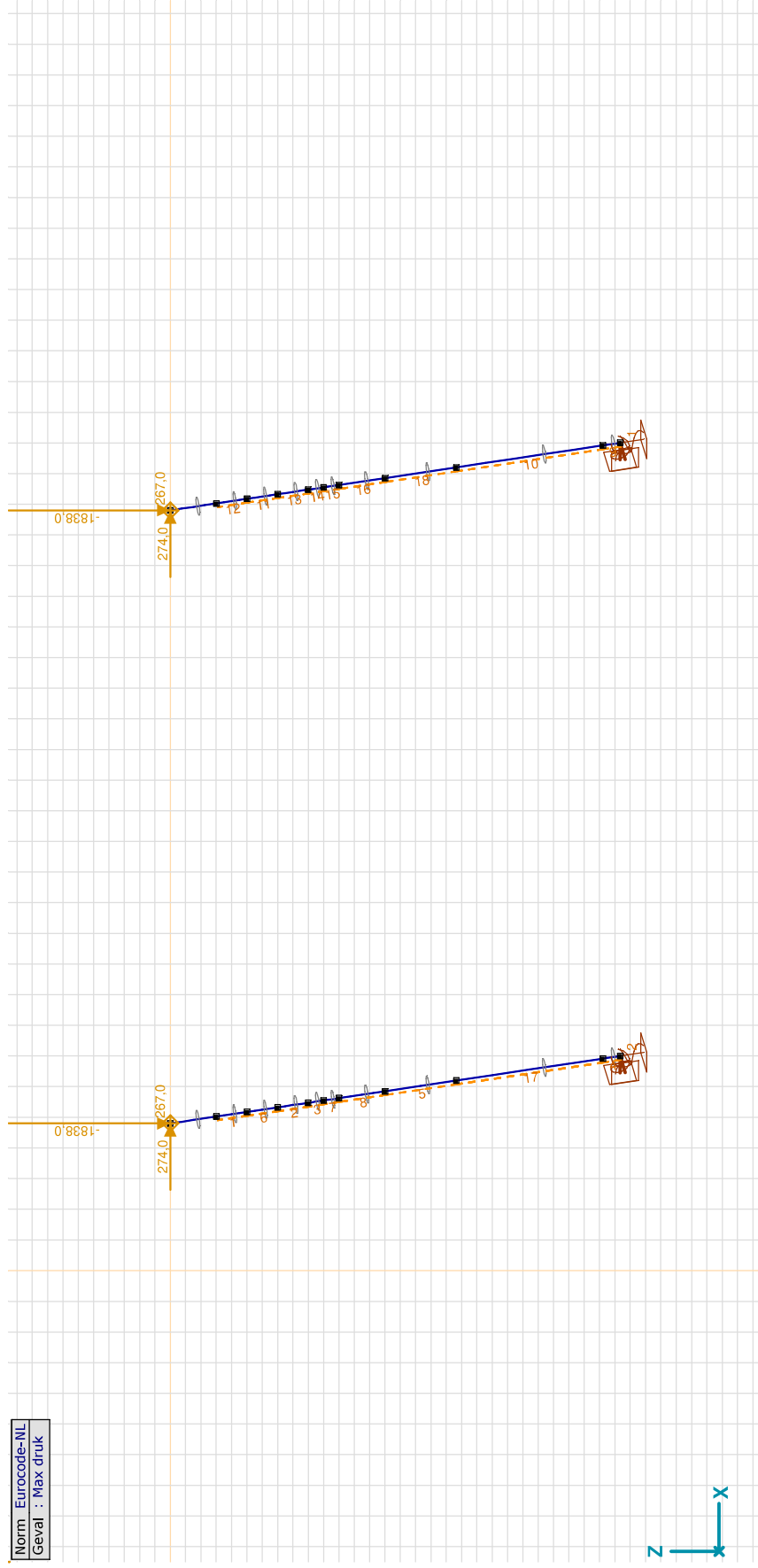
Analysis by

Model: **ZWO380 20210927 1-p rev1.axs**

### Max trek: Knoopbelastingen

Richting	F <sub>x</sub> [kN]	F <sub>y</sub> [kN]	F <sub>z</sub> [kN]	M <sub>x</sub> [kNm]	M <sub>y</sub> [kNm]	M <sub>z</sub> [kNm]
1	-222,0	-175,0	1433,0	0	0	0
40	-222,0	-175,0	1433,0	0	0	0

F<sub>x</sub>, F<sub>y</sub>, F<sub>z</sub>: Belastingkracht component; M<sub>x</sub>, M<sub>y</sub>, M<sub>z</sub>: Belastingmoment component;



Max druk

### Project

Analysis by

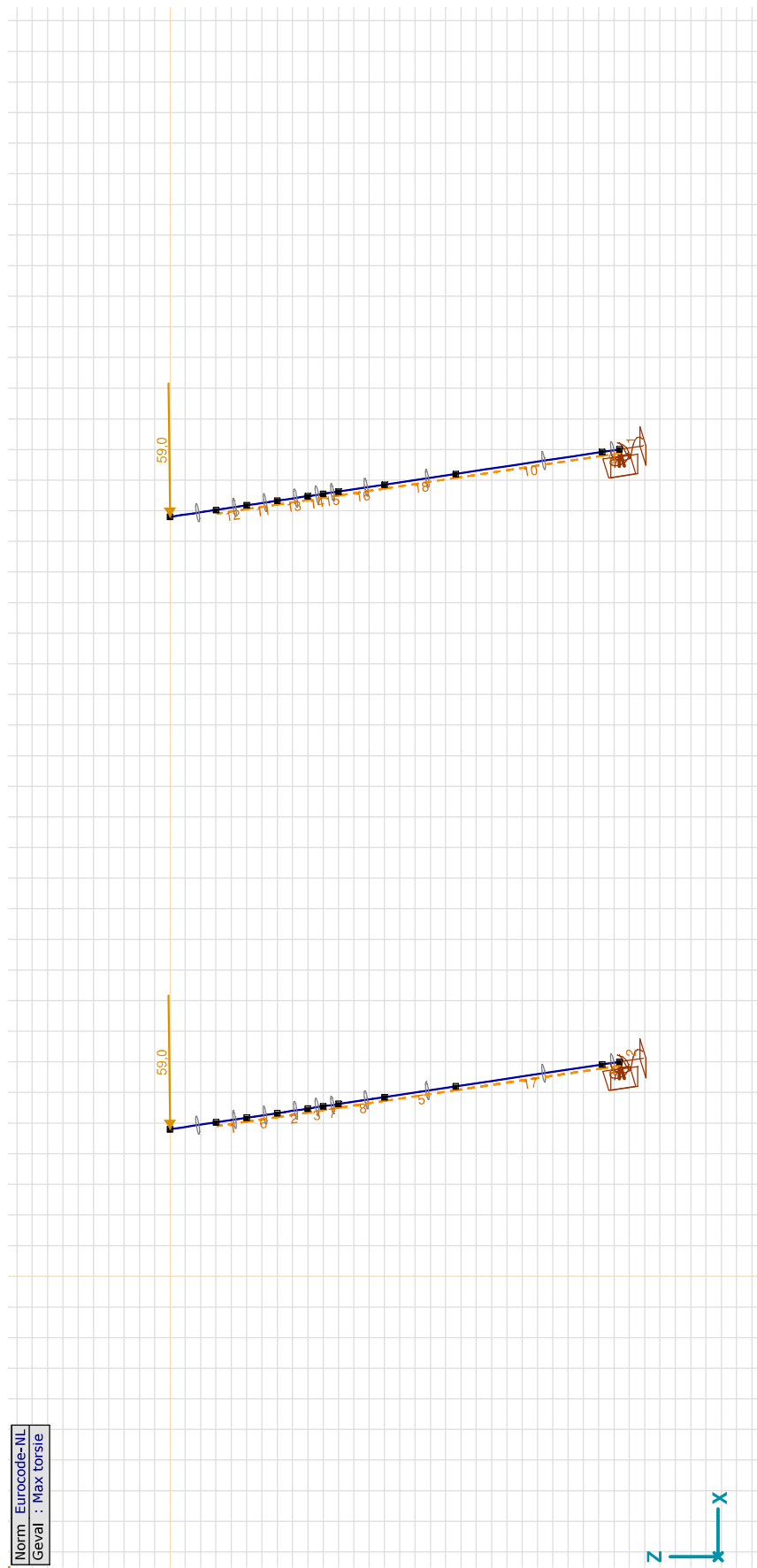
Model: **ZWO380 20210927 1-p rev1.axs**

### Max druk: Knoopbelastingen

	Richting	Fx [kN]	Fy [kN]	Fz [kN]	Mx [kNm]	My [kNm]	Mz [kNm]
1	Globaal	274,0	267,0	-1838,0	0	0	0
40	Globaal	274,0	267,0	-1838,0	0	0	0

Fx, Fy, Fz: Belastingkracht component; Mx, My, Mz: Belastingmoment component;

Norm Eurocode-NL  
Geval : Max torsie





# Project

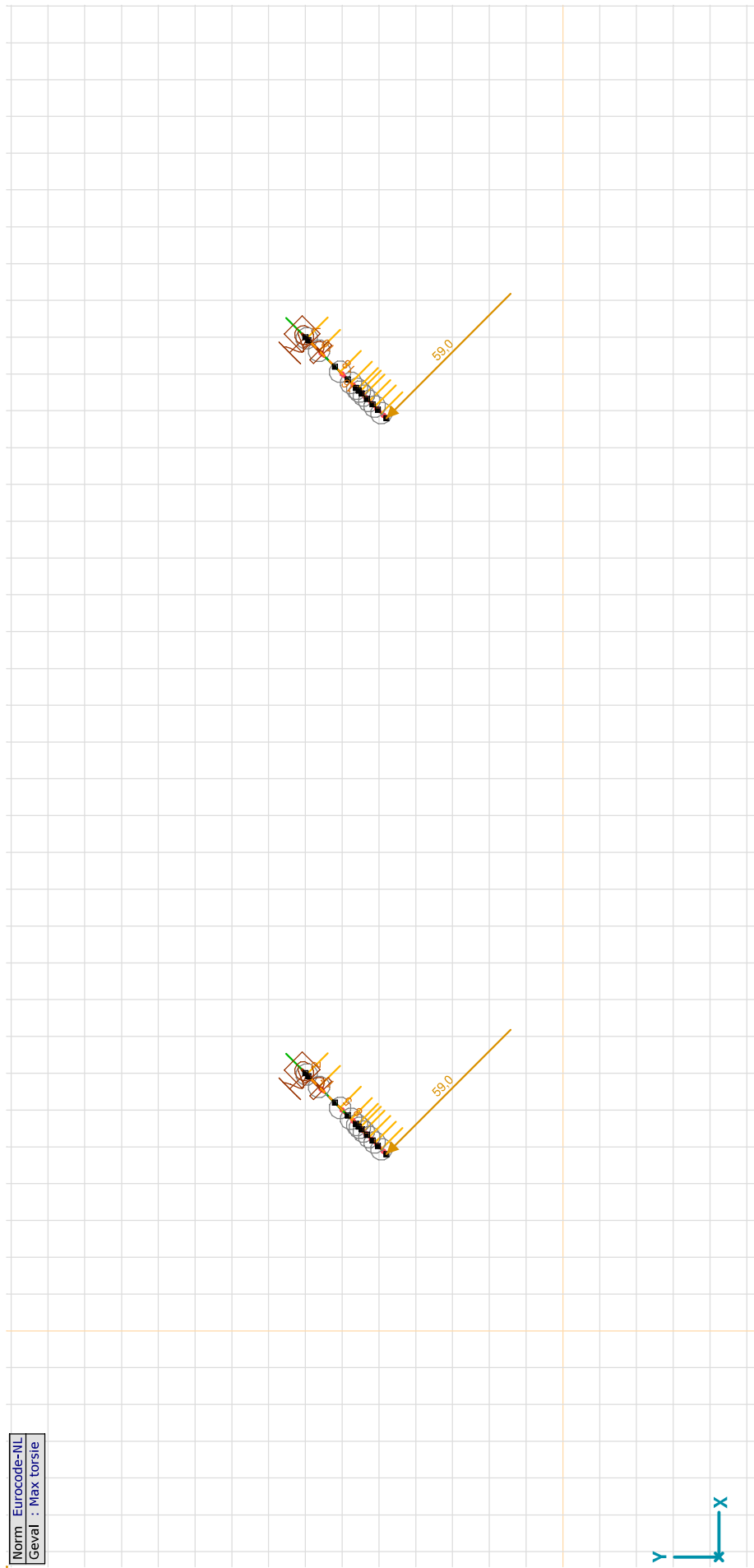
Analysis by

Model: ZWO380 20210927 1-p rev1.axs

14-10-2021

Pag. 12

Norm Eurocode-NL  
Geval : Max torsie



Max torsie, Bovenaanzicht

### Project

Analysis by

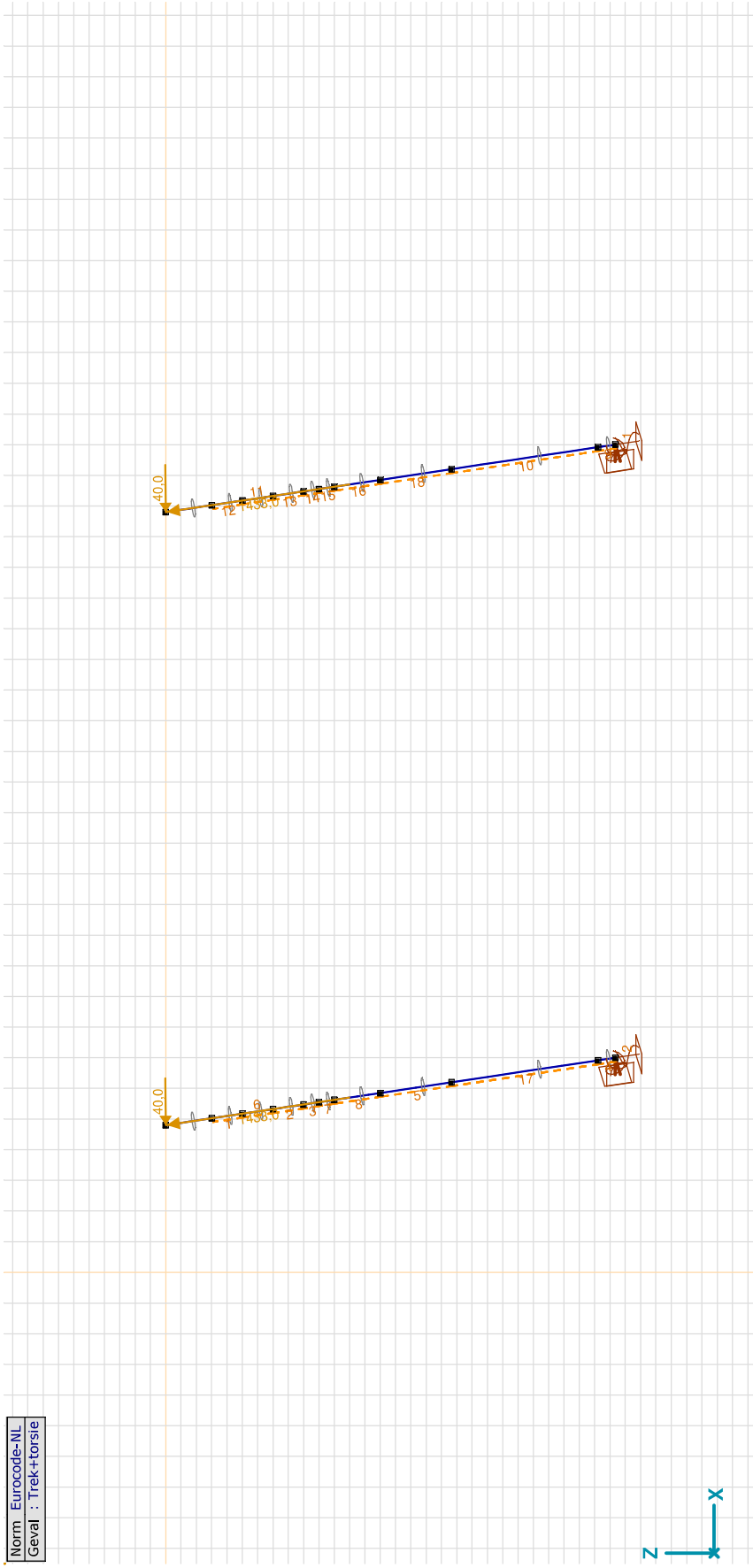
Model: **ZWO380 20210927 1-p rev1.axs**

Max torsie: Knoopbelastingen [S 355]

	Richting	F <sub>x</sub> [kN]	F <sub>y</sub> [kN]	F <sub>z</sub> [kN]	M <sub>x</sub> [kNm]	M <sub>y</sub> [kNm]	M <sub>z</sub> [kNm]
1	R1	59,0			0		
40	R1	59,0			0		

F<sub>x</sub>, F<sub>y</sub>, F<sub>z</sub>: Belastingkracht component; M<sub>x</sub>, M<sub>y</sub>, M<sub>z</sub>: Belastingmoment component;

Norm Eurocode-NL  
Geval : Trek+torsie



Trek+torsie

**Project**

Analysis by

Model: **ZWO380 20210927 1-p rev1.axs**

14-10-2021

Pag. 14

**Trek+torsie: Knoopbelastingen [S 355]**

Richting	F <sub>x</sub> [kN]	F <sub>y</sub> [kN]	F <sub>z</sub> [kN]	M <sub>x</sub> [kNm]	M <sub>y</sub> [kNm]	M <sub>z</sub> [kNm]
1	40,0			0		
40	40,0		0			

**F<sub>x</sub>, F<sub>y</sub>, F<sub>z</sub>:** Belastingkracht component; **M<sub>x</sub>, M<sub>y</sub>, M<sub>z</sub>:** Belastingmoment component;**Trek+torsie: Gecentreerde belastingen op staven [S 355]**

Type	Lengte [m]	a/d	Pos.	F <sub>x</sub> [kN]	F <sub>y</sub> [kN]	F <sub>z</sub> [kN]	M <sub>x</sub> [kNm]	M <sub>y</sub> [kNm]	M <sub>z</sub> [kNm]	Excentriciteit	e <sub>y</sub> [mm]	e <sub>z</sub> [mm]
1	Staaf L	1,535	d	1,500	1433,0	0	0	0	0	Geen excentriciteit		
13	Staaf L	1,535	d	1,500	1433,0	0	0	0	0	Geen excentriciteit		

**Type:** Belastingtype; **Lengte:** Elementlengte; **a/d:** Positie als verhouding (a) of lengte (d); **Pos.:** Positie; **F<sub>x</sub>, F<sub>y</sub>, F<sub>z</sub>:** Belastingkracht component; **M<sub>x</sub>, M<sub>y</sub>, M<sub>z</sub>:** Belastingmoment component;**Gebruiker gedefinieerde belastingcombinaties uit belastinggevallen**

Naam	Type	Max trek	Max druk	Max torsie	Trek+torsie	Commentaar
1	Co #1	UGT	1,00	0	0	
2	Co #2	UGT	0	1,00	0	
3	Co #3	UGT	0	0	1,00	
4	Co #4	UGT	0	0	0	1,00

**Naam:** Naam belastingcombinatie; **Type:** Type belastingcombinatie; **Max trek, Max druk, Max torsie, Trek+torsie:** Factor;

# Project

Analysis by

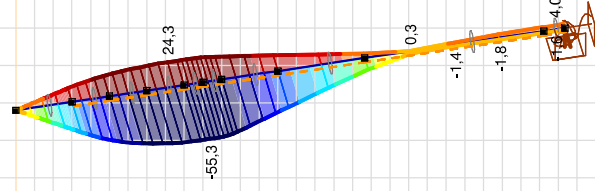
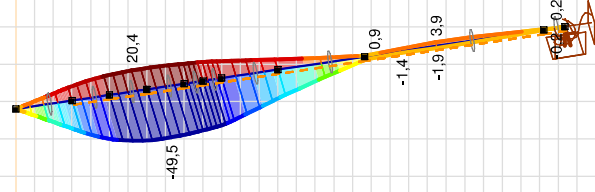
Model: ZWO380 20210927 1-p rev1.axs

14-10-2021

Pag. 15

Niet-lineaire berekening	
Norm	Eurocode-NL
Geval	: Omhullende Min, Max
Omhullende	: Standaard
E (U)	: 1,85E-7
E (P)	: 7,46E-9
E (W)	: 7,53E-16
E (Eq)	: 4,24E-11
Comp.	: My [kNm]
Detail Max	: 24,3
Detail Min	: -55,3
Detail	: Alle materialen

My [kNm]	24,3
	18,6
	12,9
	7,2
	1,5
	-4,1
	-9,8
	-15,5
	-21,2
	-26,9
	-32,6
	-38,3
	-44,0
	-49,6
	-55,3



[III], > S 355, Non-lin., Omhullende (Standaard), Onmiddellijke doorbuiging, My, Lijnen (gevuld), Vooraanzicht

# Project

Analysis by

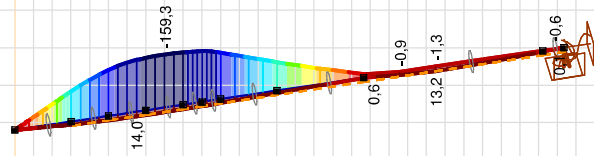
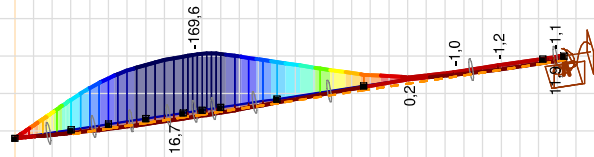
Model: ZWO380 20210927 1-p rev1.axs

14-10-2021

Pag. 16

Niet-lineaire berekening	
Norm	Eurocode-NL
Geval	: Omhullende Min, Max
Omhullende	: Standaard
E (U)	: 1,85E-7
E (P)	: 7,46E-9
E (W)	: 7,53E-16
E (Eq)	: 4,24E-11
Comp.	: Mz [kNm]
Detail Max	: 16,7
Detail Min	: -169,6
Detail	: Alle materialen

Mz [kNm]	
16,7	
3,4	
-9,9	
-23,2	
-36,5	
-49,8	
-63,1	
-76,4	
-89,8	
-103,1	
-116,4	
-129,7	
-143,0	
-156,3	
-169,6	



[III], > S 355; Non-lin., Omhullende (Standaard), Onmiddellijke doorbuiging, Mz, Lijnen (gevuld), Vooraanzicht

# Project

Analysis by

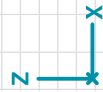
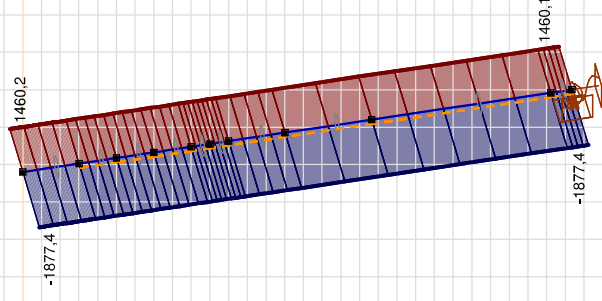
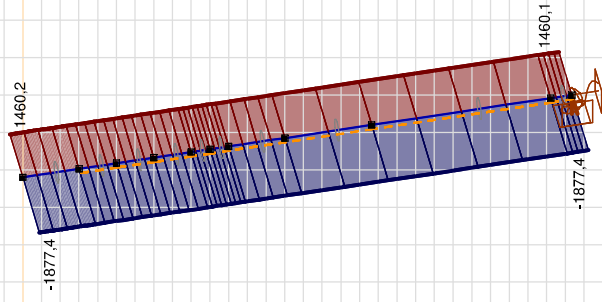
Model: ZWO380 20210927 1-p rev1.axs

14-10-2021

Pag. 17

Niet-lineaire berekening	
Norm	Eurocode-NL
Geval	: Omhullende Min, Max
Omhullende	: Standaard
E (U)	: 1,85E-7
E (P)	: 7,46E-9
E (W)	: 7,53E-16
E (Eq)	: 4,24E-11
Comp.	: Nx [kN]
Detail Max	: 1460,2
Detail Min	: -1877,4
Detail	: Alle materialen

Nx [kN]
1460,2
1221,8
983,4
745,0
506,6
268,2
29,8
-208,6
-447,0
-685,4
-923,8
-1162,2
-1400,6
-1639,0
-1877,4



[III], > S 355; Non-lin., Omhullende (Standaard), Onmiddellijke doorbuiging, Nx, Lijnen (gevuld), Vooraanzicht

# Project

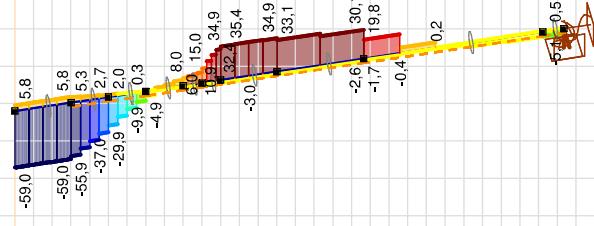
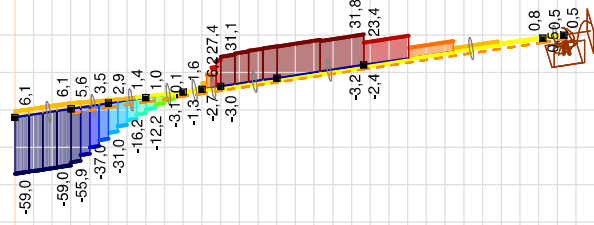
Analysis by

Model: ZWO380 20210927 1-p rev1.axs

14-10-2021

Pag. 18

Niet-lineaire berekening	
Norm	Eurocode-NL
Geval	: Omhullende Min, Max
Omhullende	: Standaard
E (U)	: 1,85E-7
E (P)	: 7,46E-9
E (W)	: 7,53E-16
E (Eq)	: 4,24E-11
Comp.	: Vy [kN]
Detail Max	: 35,4
Detail Min	: -59,0
Detail	: Alle materialen



Vy [kN]	
35,4	
28,7	
21,9	
15,2	
8,4	
1,7	
-5,1	
-11,8	
-18,5	
-25,3	
-32,0	
-38,8	
-45,5	
-52,3	
-59,0	

[III], > S 355; Non-lin., Omhullende (Standaard), Onmiddellijke doorbuiging, Vy, Lijnen (gevuld), Vooraanzicht

# Project

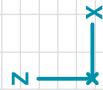
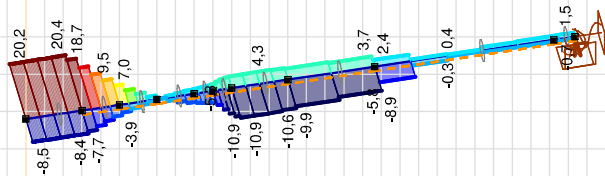
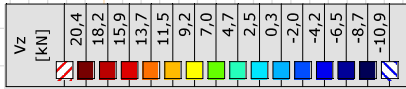
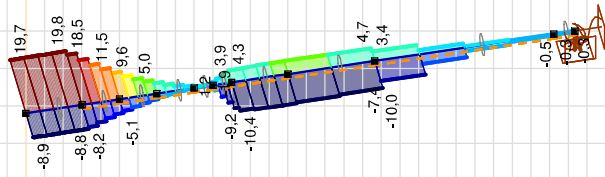
Analysis by

Model: ZWO380 20210927 1-p rev1.axs

14-10-2021

Pag. 19

Niet-lineaire berekening	
Norm	Eurocode-NL
Geval	: Omhullende Min, Max
Omhullende	: Standaard
E (U)	: 1,85E-7
E (P)	: 7,46E-9
E (W)	: 7,53E-16
E (Eq)	: 4,24E-11
Comp.	: Vz [kN]
Detail Max	: 20,4
Detail Min	: -10,9
Detail	: Alle materialen



[[I]], > S 355; Non-lin., Omhullende (Standaard), Ommiddellijke doorbuiging, Vz, Lijnen (gevuld), Vooraanzicht



# Project

Analysis by

Model: ZWO380 20210927 1-p rev1.axis

14-10-2021

Pag. 20

## Staaftkrachten [Non-lin., Omhullende (UGT)]

Ext.	Prof.	Doorsnede naam	C	min. max.	Geval	Pos. [m]	Knoop	Nx [kN]	Vy [kN]	Vz [kN]	Tx [kNm]	My [kNm]	Mz [kNm]	B [kNm <sup>2</sup> ]
1	2	O 610x9	Nx	min	Co #2 [1] (1,000)	0	(3)	-1877,4	6,1	-8,8	0	13,6	9,4	0
2	2	O 610x9		min	Co #2 [1] (1,000)	0	(5)	-1877,4	3,5	-5,1	0	20,4	14,0	0
3	2	O 610x9		min	Co #2 [1] (1,000)	0	(4)	-1877,4	0,1	-0,1	0	24,3	16,7	0
4	2	O 610x9		min	Co #2 [1] (1,000)	0	(7)	-1877,4	-0,5	0,7	0	24,1	16,6	0
5	2	O 610x9		min	Co #2 [1] (1,000)	0	(2)	-1877,4	0,1	-0,2	0	-1,6	-1,1	0
6	2	O 610x9		min	Co #2 [1] (1,000)	1,187	(65)	-1877,4	-3,3	4,8	0	10,0	6,9	0
7	2	O 610x9		min	Co #2 [1] (1,000)	0	(6)	-1877,4	1,4	-2,1	0	23,5	16,2	0
8	2	O 610x9		min	Co #2 [1] (1,000)	0	(8)	-1877,4	-2,7	3,9	0	22,7	15,6	0
9	2	O 610x9		min	Co #2 [1] (1,000)	1,150	(29)	-1877,4	-3,0	4,3	0	21,1	14,5	0
10	2	O 610x9		min	Co #2 [1] (1,000)	0	(32)	-1877,4	0,5	-0,7	0	0,2	0,1	0
11	2	O 610x9		min	Co #2 [1] (1,000)	0	(33)	-1877,4	0,5	-0,7	0	-0,2	-0,1	0
12	2	O 610x9		min	Co #2 [1] (1,000)	0	(39)	-1877,4	0,3	-0,4	0	20,4	14,0	0
13	2	O 610x9		min	Co #2 [1] (1,000)	0	(44)	-1877,4	5,8	-8,4	0	13,0	8,9	0
14	2	O 610x9		min	Co #2 [1] (1,000)	0	(35)	-1877,4	2,7	-3,9	0	18,8	12,9	0
15	2	O 610x9		min	Co #2 [1] (1,000)	0	(48)	-1877,4	-1,0	1,5	0	19,5	13,4	0
16	2	O 610x9		min	Co #2 [1] (1,000)	0	(55)	-1877,4	-1,5	2,1	0	18,5	12,7	0
17	2	O 610x9		min	Co #2 [1] (1,000)	0	(59)	-1877,4	-2,8	4,0	0	16,8	11,6	0
18	2	O 610x9		min	Co #2 [1] (1,000)	1,150	(60)	-1877,4	-2,9	4,3	0	15,2	10,4	0
19	2	O 610x9		min	Co #2 [1] (1,000)	0	(10)	-1877,4	0,1	-0,1	0	-1,7	-1,2	0
20	2	O 610x9		min	Co #2 [1] (1,000)	1,187	(73)	-1877,4	-2,8	4,1	0	5,3	3,7	0
1	2	O 610x9		max	Co #1 [1] (1,000)	1,152	(14)	1460,2	-28,7	19,7	0	-7,6	-11,0	0
2	2	O 610x9		max	Co #1 [1] (1,000)	0,767	(17)	1460,2	-27,1	18,5	0	-35,1	-51,2	0
3	2	O 610x9		max	Co #1 [1] (1,000)	0,764	(22)	1460,1	-5,5	3,7	0	-53,9	-78,7	0
4	2	O 610x9		max	Co #1 [1] (1,000)	0,387	(23)	1460,1	-0,7	0,5	0	-55,3	-80,8	0
5	2	O 610x9		max	Co #1 [1] (1,000)	0	(2)	1460,1	0,4	-0,3	0	4,0	5,8	0
6	2	O 610x9		max	Co #1 [1] (1,000)	0	(63)	1460,1	14,6	-10,0	0	-11,5	-16,8	0
7	2	O 610x9		max	Co #1 [1] (1,000)	0,767	(11)	1460,1	-14,0	9,6	0	-48,0	-70,2	0
8	2	O 610x9		max	Co #1 [1] (1,000)	0,384	(26)	1460,1	2,7	-1,9	0	-55,0	-80,4	0
9	2	O 610x9		max	Co #1 [1] (1,000)	0	(9)	1460,0	15,8	-10,8	0	-36,0	-52,5	0
10	2	O 610x9		max	Co #1 [1] (1,000)	0	(32)	1460,1	-2,1	1,5	0	-0,2	-0,2	0
11	2	O 610x9		max	Co #1 [1] (1,000)	3,913	(72)	1460,1	8,4	-5,8	0	2,4	3,5	0
12	2	O 610x9		max	Co #1 [1] (1,000)	0,767	(36)	1460,1	-10,2	7,0	0	-47,2	-68,9	0
13	2	O 610x9		max	Co #1 [1] (1,000)	1,152	(41)	1460,2	-29,6	20,2	0	-7,8	-11,4	0
14	2	O 610x9		max	Co #1 [1] (1,000)	0,767	(45)	1460,2	-27,3	18,7	0	-36,0	-52,5	0
15	2	O 610x9		max	Co #1 [1] (1,000)	0,764	(51)	1460,1	0	0	0	-49,5	-72,3	0
16	2	O 610x9		max	Co #1 [1] (1,000)	0,387	(52)	1460,1	5,0	-3,4	0	-47,5	-69,3	0

**Project**

Analysis by

Model: **ZWO380 20210927 1-p rev1.axs**

14-10-2021

Pag. 21

**Staaftkrachten [Non-lin., Omhullende (UGT)]**

	Prof.	Doorsnede naam	C	min. max.	Geval	Pos. [m]	Knoop	Nx [kN]	Vy [kN]	Vz [kN]	Tx [kNm]	My [kNm]	Mz [kNm]	B [kNm <sup>2</sup> ]
17	2	O 610x9		max	Co #1 [1] (1,000)	0,384	(56)	<b>1460,1</b>	7,7	-5,3	0	-45,3	-66,1	0
18	2	O 610x9		max	Co #1 [1] (1,000)	0	(34)	<b>1460,1</b>	15,4	-10,6	0	-25,3	-36,9	0
19	2	O 610x9		max	Co #1 [1] (1,000)	3,668	(68)	<b>1460,1</b>	10,8	-7,4	0	-2,5	-3,7	0
20	2	O 610x9		max	Co #1 [1] (1,000)	0	(64)	<b>1460,1</b>	12,9	-8,9	0	-3,1	-4,5	0
1	2	O 610x9	Vy	min	Co #3 [1] (1,000)	1,152	(14)	-0,1	<b>-59,0</b>	-0,1	0	0	-22,6	0
13	2	O 610x9		min	Co #3 [1] (1,000)	1,152	(41)	-0,2	<b>-59,0</b>	-0,1	0	0	-22,6	0
18	2	O 610x9		max	Co #3 [1] (1,000)	0,767	(61)	-0,5	<b>35,4</b>	0,1	0	0,2	-112,6	0
18	2	O 610x9	Vz	min	Co #1 [1] (1,000)	0,767	(61)	1460,0	16,0	<b>-10,9</b>	0	-33,5	-48,9	0
13	2	O 610x9		max	Co #1 [1] (1,000)	0	(44)	1460,2	-29,8	<b>20,4</b>	0	-31,2	-45,6	0
14	2	O 610x9	Tx	min	Co #3 [1] (1,000)	0,767	(45)	-0,2	-55,9	-0,1	<b>0</b>	0,2	-104,9	0
20	2	O 610x9		max	Co #3 [1] (1,000)	1,187	(73)	-0,5	33,1	0,1	<b>0</b>	0,1	-46,3	0
4	2	O 610x9	My	min	Co #1 [1] (1,000)	0,258	(24)	1460,1	0,2	-0,1	0	<b>-55,3</b>	-80,8	0
3	2	O 610x9		max	Co #2 [1] (1,000)	0	(4)	-1877,4	0,1	-0,1	0	<b>24,3</b>	16,7	0
4	2	O 610x9		max	Co #2 [1] (1,000)	0,516	(4)	-1877,4	-0,1	0,2	0	<b>24,3</b>	16,7	0
4	2	O 610x9	Mz	min	Co #3 [1] (1,000)	0,258	(24)	-0,5	0,7	0	0	0,3	<b>-169,6</b>	0
3	2	O 610x9		max	Co #2 [1] (1,000)	0	(4)	-1877,4	0,1	-0,1	0	24,3	<b>16,7</b>	0
4	2	O 610x9		max	Co #2 [1] (1,000)	0,516	(4)	-1877,4	-0,1	0,2	0	24,3	<b>16,7</b>	0

**Prof.:** Profiel; **C:** Extreme component; **min. max.:** Extreme type; **Geval:** Belastinggeval van de extreme; **Pos.:** Lokale X-positie van de doorsnede op de staaf; **Nx:** Normalkracht; **Vy:** Dwarskracht in lokale y-richting; **Vz:** Dwarskracht in lokale z-richting; **Tx:** Torsiemoment; **My:** Buigend moment in lokale y-richting; **Mz:** Buigend moment in lokale z-richting.

# Project

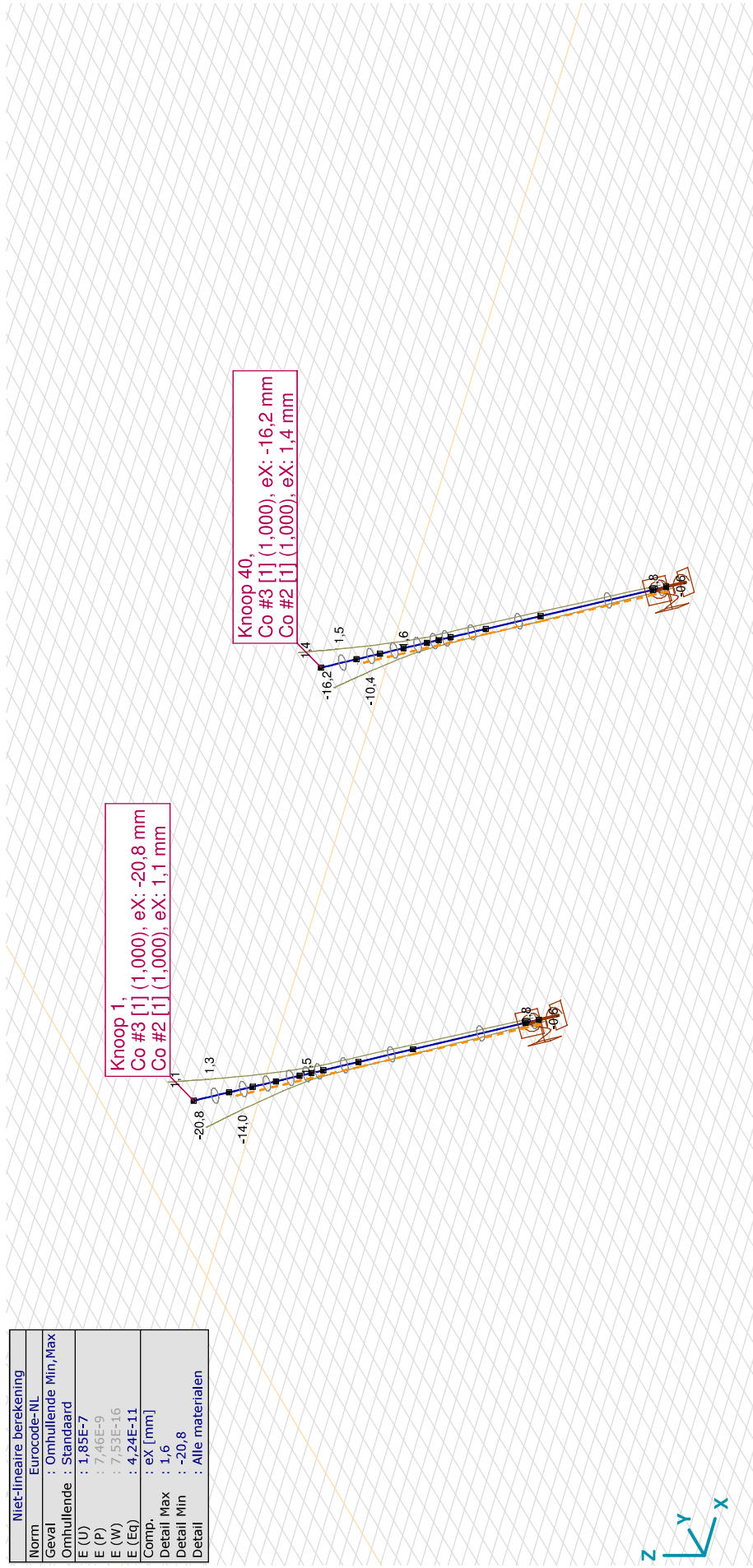
Analysis by

Model: ZWO380 20210927 1-p rev1.axs

14-10-2021

Pag. 22

Norm	Niet-lineaire berekening
Geval	Eurocode-NL
Omhullende	: Omhullende Min, Max
E (U)	: 1,85E-7
E (P)	: 7,46E-9
E (W)	: 7,53E-16
E (Eq)	: 4,24E-11
Comp.	: eX [mm]
Detail Max	: 1,6
Detail Min	: -20,8
Detail	: Alle materialen



Knoop 1,  
Co #3 [1] (1,000), eX: -20,8 mm  
Co #2 [1] (1,000), eX: 1,1 mm

Knoop 40,  
Co #3 [1] (1,000), eX: -16,2 mm  
Co #2 [1] (1,000), eX: 1,4 mm

III, > S 355, Non-lin., Omhullende (Standaard), Onmiddellijke doorbuiging, eX, Lijnen

# Project

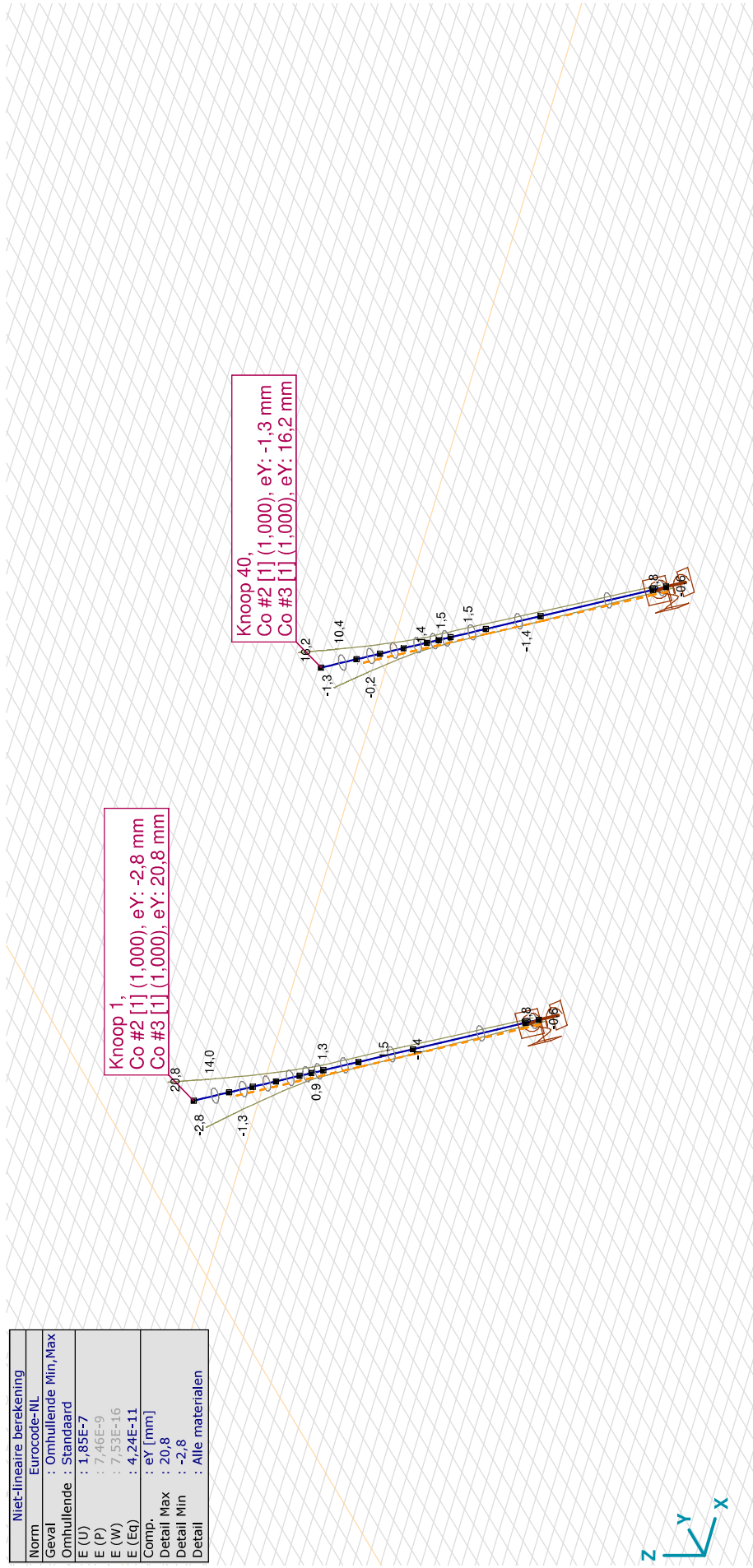
Analysis by

Model: ZWO380 20210927 1-p rev1.axs

14-10-2021

Pag. 23

Niet-lineaire berekening	
Norm	Eurocode-NL
Geval	: Omhullende Min, Max
Omhullende	: Standaard
E (U)	: 1,85E-7
E (P)	: 7,46E-9
E (W)	: 7,53E-16
E (Eq)	: 4,24E-11
Comp.	: eY [mm]
Detail Max	: 20,8
Detail Min	: -2,8
Detail	: Alle materialen



III. > S 355, Non-lin., Omhullende (Standaard), Onmiddellijke doorbuiging, eY, Lijnen

# Project

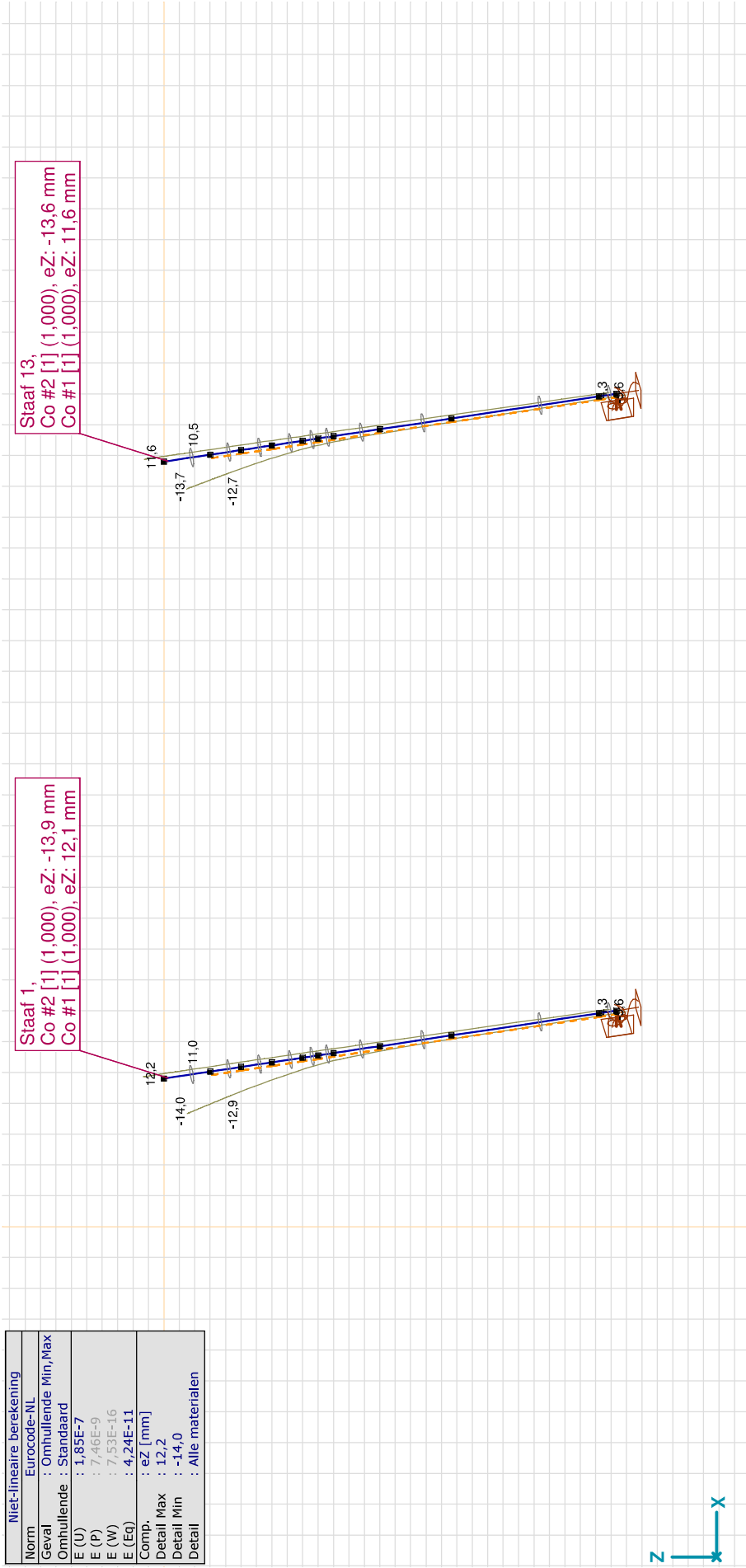
Analysis by

Model: ZWO380 20210927 1-p rev1.axs

14-10-2021

Pag. 24

Niet-lineaire berekening	
Norm	Eurocode-NL
Geval	: Omhullende Min, Max
Omhullende	: Standaard
E (U)	: 1,85E-7
E (P)	: 7,46E-9
E (W)	: 7,53E-16
E (Eq)	: 4,24E-11
Comp.	: eZ [mm]
Detail Max	: 12,2
Detail Min	: -14,0
Detail	: Alle materialen



IIIJ. > S 355, Non-lin., Omhullende (Standaard), Onmiddellijke doorbuiging, eZ, Lijnen, Vooraanzicht

# Project

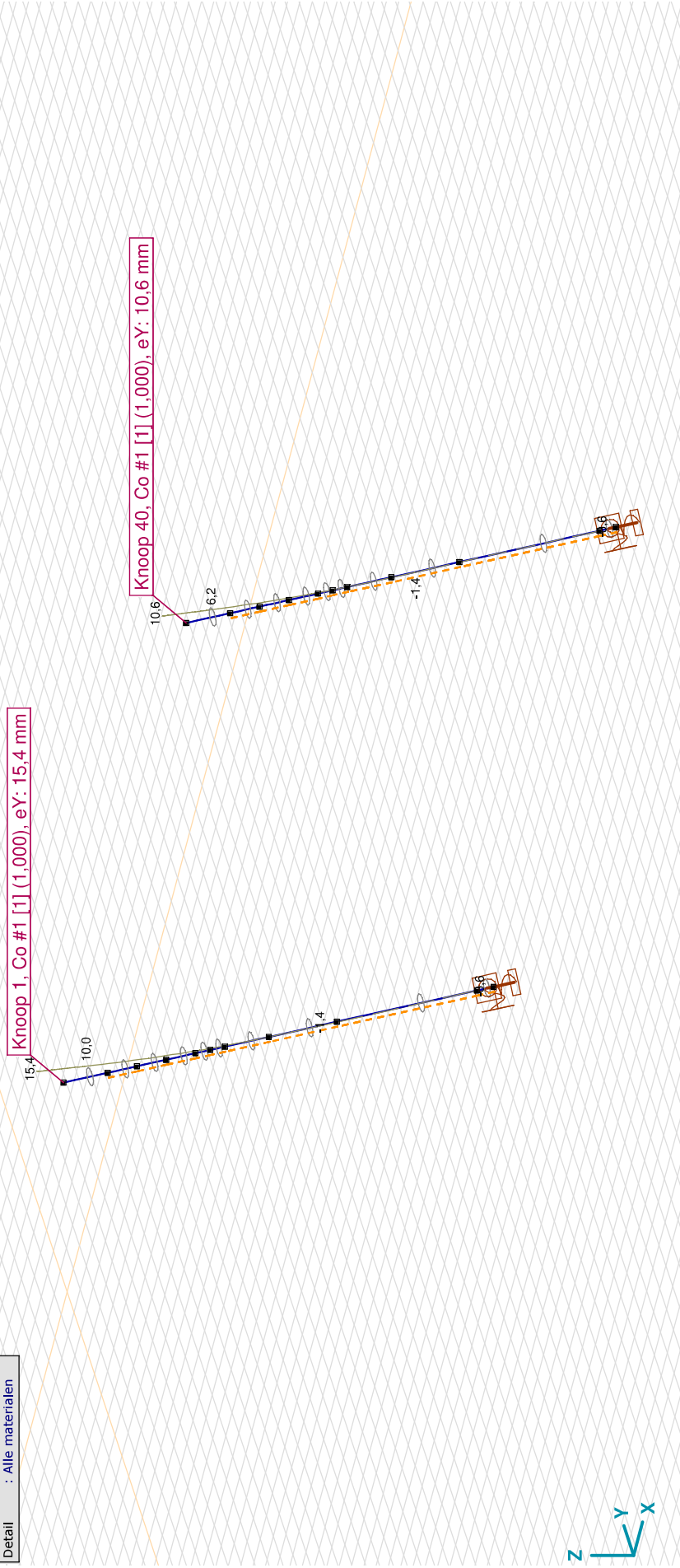
Analysis by

Model: ZWO380 20210927 1-p rev1.axs

14-10-2021

Pag. 25

Niet-lineaire berekening	
Norm	Eurocode-NL
Geval	: Co #1 [1] (1,000)
E (U)	: 1,85E-7
E (P)	: 7,46E-9
E (W)	: 7,53E-16
E (Eq)	: 4,24E-11
Comp.	: eY [mm]
Detail Max	: 15,4
Detail Min	: -1,4
Detail	: Alle materialen



[1], > S 355, Non-lin., Co #1 [1] (1,000), Onmiddellijke doorbuiging, eY, Lijnen



# Project

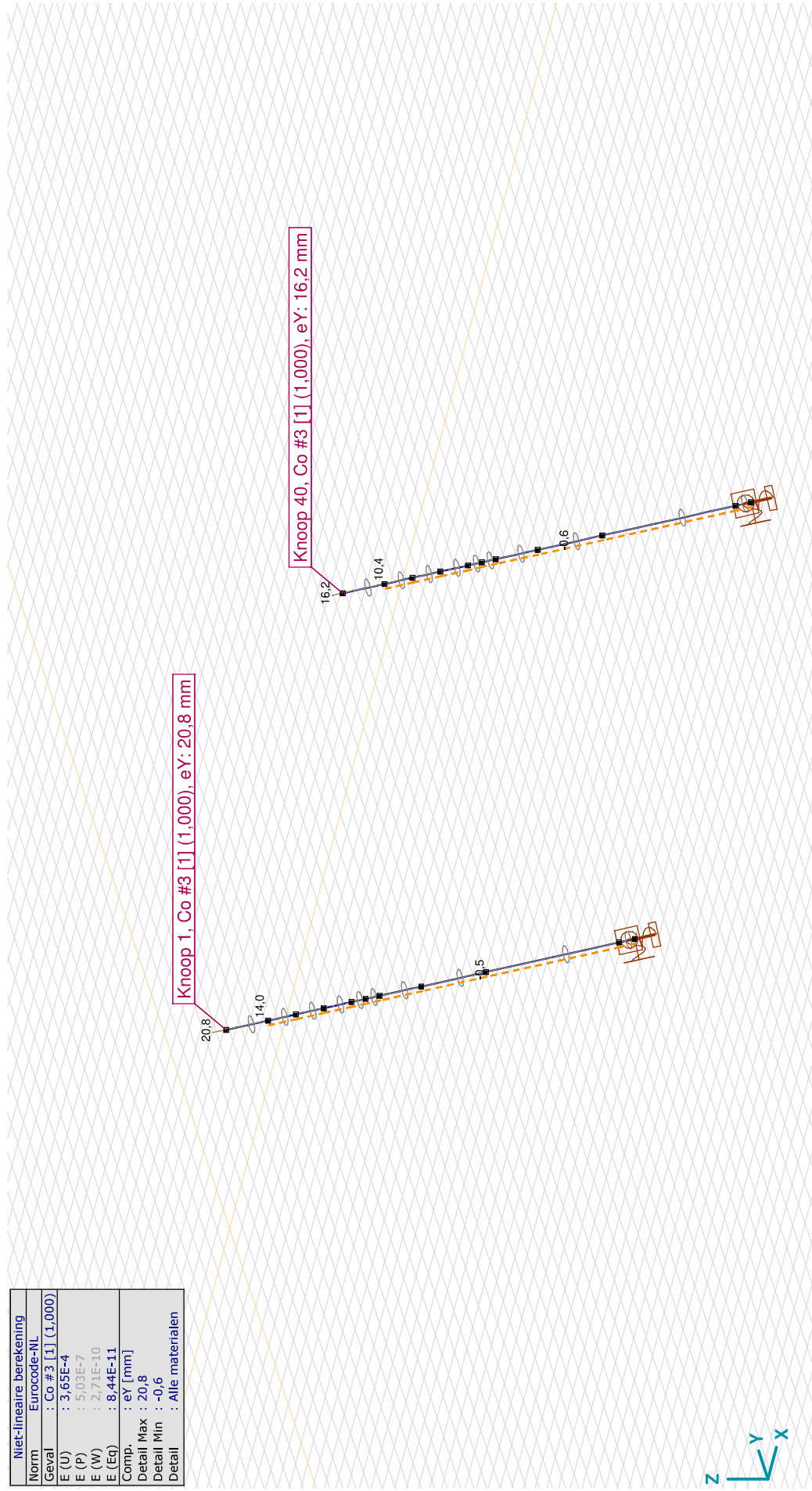
Analysis by

Model: ZWO380 20210927 1-p rev1.axs

14-10-2021

Pag. 26

Niet-lineaire berekening	
Norm	Eurocode-NL
Geval	: Co #3 [I] (1,000)
E (U)	: 3,65E+4
E (P)	: 5,03E+7
E (W)	: 2,71E+10
E (Eq)	: 8,44E+11
Comp.	: eY [mm]
Detail Max	: 20,8
Detail Min	: -0,6
Detail	: Alle materialen



[I], > S 355, Non-lin., Co #3 [I] (1,000), Onmiddellijke doorbuiging, eY, Lijnen

**Project**

Analysis by

Model: **ZWO380 20210927 1-p rev1.axs**

14-10-2021

Pag. 27

**Knoopverplaatsingen [Non-lin., Omhullende (UGT), S 355]**

C	min. max.	Geval	eX [mm]	eY [mm]	eZ [mm]	eR [mm]	fX [rad]	fY [rad]	fZ [rad]	fR [rad]
Ext.										
1	eX	Co #3 [1] (1,000)	<b>-20,8</b>	20,8	-0,1	29,4	-0,0044	-0,0044	-0,0013	0,0064
39	max	Co #2 [1] (1,000)	<b>1,6</b>	0,9	-11,4	11,6	0,0005	-0,0001	0,0001	0,0005
49	max	Co #2 [1] (1,000)	<b>1,6</b>	1,2	-11,0	11,2	0,0004	-0,0001	0	0,0004
50	max	Co #2 [1] (1,000)	<b>1,6</b>	1,1	-11,2	11,3	0,0004	-0,0001	0	0,0004
51	max	Co #2 [1] (1,000)	<b>1,6</b>	1,0	-11,3	11,5	0,0004	-0,0001	0,0001	0,0005
1	eY	Co #2 [1] (1,000)	1,1	<b>-2,8</b>	-14,0	14,3	0,0011	-0,0002	0,0001	0,0011
1	max	Co #3 [1] (1,000)	-20,8	<b>20,8</b>	-0,1	29,4	-0,0044	-0,0044	-0,0013	0,0064
1	eZ	Co #2 [1] (1,000)	1,1	-2,8	<b>-14,0</b>	14,3	0,0011	-0,0002	0,0001	0,0011
1	max	Co #1 [1] (1,000)	-4,9	15,4	<b>12,2</b>	20,2	-0,0036	-0,0006	-0,0006	0,0037
54	eR	Co #3 [1] (1,000)	-1,4	1,4	0	<b>2,0</b>	-0,0014	-0,0014	-0,0004	0,0021
1	max	Co #3 [1] (1,000)	-20,8	20,8	-0,1	<b>29,4</b>	-0,0044	-0,0044	-0,0013	0,0064

C: Extreme component; **min.**: Extreme type; **Geval**: Belastinggeval van de extreme; **eX**: Verplaatsing in X-richting; **eY**: Verplaatsing in Y-richting; **eZ**: Verplaatsing in Z-richting; **eR**: Resulterende verplaatsing; **fX**: Rotatie in X-richting; **fY**: Rotatie in Y-richting; **fZ**: Rotatie in Z-richting; **fR**: Resulterende rotatie;



# Project

Analysis by

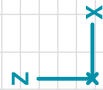
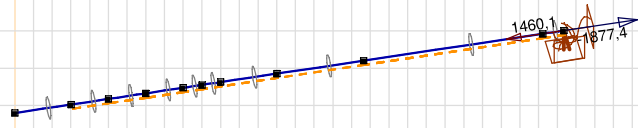
Model: ZWO380 20210927 1-p rev1.axs

14-10-2021

Pag. 28

Niet-lineaire berekening	
Norm	Eurocode-NL
Geval	: Omhullende Min, Max
Omhullende	: Standaard
E (U)	: 1,85E-7
E (P)	: 7,46E-9
E (W)	: 7,53E-16
E (Eq)	: 4,24E-11
Comp.	: Rx [kN]
Detail Max	: 1460,1
Detail Min	: -1877,4
Detail	: Alle materialen

Rx [kN]	
1460,1	
1221,7	
983,3	
744,9	
506,5	
268,1	
29,7	
-208,6	
-447,0	
-685,4	
-923,8	
-1162,2	
-1400,6	
-1639,0	
-1877,4	



[I], > S 355, Non-lin., Omhullende (Standaard), Onmiddellijke doorbuiging, Rx (knooppl.), Lijnen, Vooraanzicht

# Project

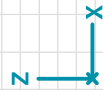
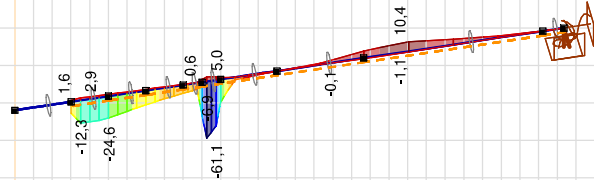
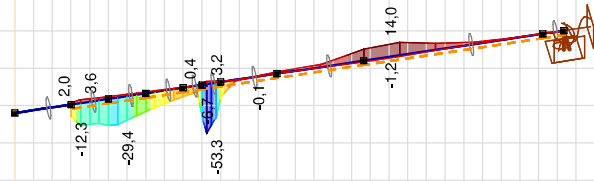
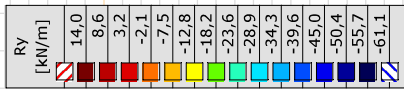
Analysis by

Model: ZWO380 20210927 1-p rev1.axs

14-10-2021

Pag. 29

Niet-lineaire berekening	
Norm	Eurocode-NL
Geval	: Omhullende Min, Max
Omhullende	: Standaard
E (U)	: 1,85E-7
E (P)	: 7,46E-9
E (W)	: 7,53E-16
E (Eq)	: 4,24E-11
Comp.	: Ry [kN/m]
Detail Max	: 14,0
Detail Min	: -61,1
Detail	: Alle materialen



III, > S 355, Non-It., Omhullende (Standaard), Onmiddellijke doorbuiging, Ry (lijnopp.), Lijnen (gevuld), Vooraanzicht

# Project

Analysis by

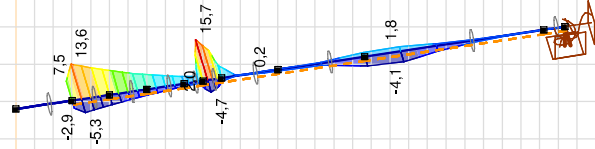
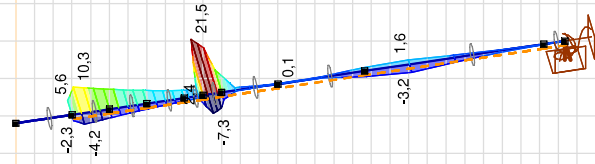
Model: ZWO380 20210927 1-p rev1.axs

14-10-2021

Pag. 30

Niet-lineaire berekening	
Norm	Eurocode-NL
Geval	: Omhullende Min, Max
Omhullende	: Standaard
E (U)	: 1,85E-7
E (P)	: 7,46E-9
E (W)	: 7,53E-16
E (Eq)	: 4,24E-11
Comp.	: Rz [kN/m]
Detail Max	: 21,5
Detail Min	: -7,3
Detail	: Alle materialen

Rz	[kN/m]
21,5	
19,5	
17,4	
15,3	
13,3	
11,2	
9,2	
7,1	
5,0	
3,0	
0,9	
-1,1	
-3,2	
-5,3	
-7,3	



III, > S 355, Non-It., Omhullende (Standaard), Onmiddellijke doorbuiging, Rz (lijnopp.), Lijnen (gevuld), Vooraanzicht

**Project**

Analysis by

Model: **ZWO380 20210927 1-p rev1.axs**

14-10-2021

Pag. 31

## Interne krachten knooppoplegging [Non-lin., Omhullende (Standaard), S 355]

Ext.	Knoop	X [m]	Y [m]	Z [m]	Type	C	min. max.	Geval	Rx [kN]	Ry [kN]	Rz [kN]	Rr [kN]	Rxx [kNm]	Ryy [kNm]	Rzz [kNm]	Rrr [kNm]	$\alpha R$
	1	27,001	7,001	-14,673	Staaft r.	Rx	min	Co #2 [1] (1,000)	-1877,4	0,5	-0,7	1877,4	0	0,2	0,1	0,3	-2570,203
	2	7,001	7,001	-14,673	Staaft r.		min	Co #2 [1] (1,000)	-1877,4	0,1	-0,2	1877,4	0	-1,6	-1,1	1,9	-9818,083
	1	27,001	7,001	-14,673	Staaft r.		max	Co #1 [1] (1,000)	1460,1	-2,1	1,5	1460,1	0	-0,2	-0,2	0,3	996,293
	2	7,001	7,001	-14,673	Staaft r.		max	Co #1 [1] (1,000)	1460,1	0,5	-0,3	1460,1	0	4,0	5,8	7,0	-4712,829

**Knoop:** Ondersteunde knoop; **Type:** Opleggingsstype; **C:** Extreme component; **min. max.:** Belastinggeval van de extreme; **Rx:** X-component opleggingsreactiekracht; **Ry:** Y-component opleggingsreactiekracht; **Rz:** Z-component opleggingsreactiekracht;  
**Rr:** Resulterende opleggingsreactiekracht; **Rxx:** X-component opleggingsreactiemoment; **Ryy:** Y-component opleggingsreactiemoment; **Rzz:** Z-component opleggingsreactiemoment; **Rrr:** Resulterende opleggingsreactiemoment;  
 **$\alpha R$ :** Verhouding verticale oplegkracht / horizontale oplegkracht

# Project

Analysis by

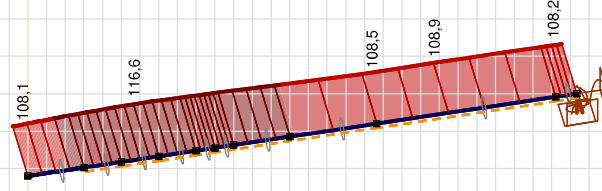
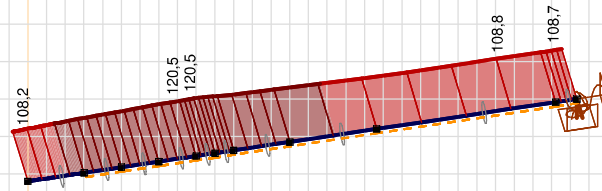
Model: ZWO380 20210927 1-p rev1.axs

14-10-2021

Pag. 32

Niet-lineaire berekening	
Norm	Eurocode-NL
Geval	: Omhullende Min, Max
Omhullende	: Standaard
E (U)	: 1,85E-7
E (P)	: 7,46E-9
E (W)	: 7,53E-16
E (Eq)	: 4,24E-11
Comp.	: Sominmax [N/mm <sup>2</sup> ]
Detail Max	: 120,5
Detail Min	: 0
Detail	: Alle materialen

Sominmax [N/mm <sup>2</sup> ]	
120,5	
111,9	
103,3	
94,7	
86,1	
77,5	
68,9	
60,3	
51,7	
43,0	
34,4	
25,8	
17,2	
8,6	
0	



[II] > S 355, Non-lin., Omhullende (Standaard), Onmiddellijke doorbuiging, Sominmax, Lijnen (gevuld), Vooraanzicht

**Project**

Analysis by

Model: **ZWO380 20210927 1-p rev1.axs**

14-10-2021

Pag. 33

**Staafspanningen [Non-lin., Omhullende (Standaard), S 355]**

Ext.	Prof.	Doorsnede naam	C	min. max.	Geval	Pos. [m]	Knoop	S <sub>x</sub> :min [N/mm <sup>2</sup> ]	S <sub>x</sub> :max [N/mm <sup>2</sup> ]	V <sub>min</sub> [N/mm <sup>2</sup> ]	V <sub>max</sub> [N/mm <sup>2</sup> ]	S <sub>o</sub> :min [N/mm <sup>2</sup> ]	S <sub>o</sub> :max [N/mm <sup>2</sup> ]	V <sub>y</sub> :gem [N/mm <sup>2</sup> ]	V <sub>z</sub> :gem [N/mm <sup>2</sup> ]
3	2	O 610x9	S <sub>x</sub> :min	min	Co #2 [1] (1,000)	0	(4)	<b>-117,6</b>	-98,7	0	0	98,7	117,6	0	0
4	2	O 610x9		min	Co #2 [1] (1,000)	0,516	(4)	<b>-117,6</b>	-98,7	0	0	98,7	117,6	0	0
8	2	O 610x9		min	Co #2 [1] (1,000)	0,512	(7)	<b>-117,5</b>	-98,8	0	0,1	98,8	117,5	0	0,1
1	2	O 610x9		max	Co #1 [1] (1,000)	1,535	(1)	<b>84,1</b>	84,1	0	3,3	84,1	84,3	-1,7	1,1
10	2	O 610x9		max	Co #1 [1] (1,000)	0,144	(77)	<b>84,1</b>	84,1	0	0,2	84,1	84,1	-0,1	0,1
13	2	O 610x9		max	Co #1 [1] (1,000)	1,535	(40)	<b>84,1</b>	84,1	0	3,4	84,1	84,3	-1,7	1,2
1	2	O 610x9	S <sub>x</sub> :max	min	Co #2 [1] (1,000)	1,535	(1)	-108,1	<b>-108,1</b>	0	1,0	108,1	108,2	0,4	-0,5
10	2	O 610x9		min	Co #2 [1] (1,000)	0,287	(78)	-108,1	<b>-108,1</b>	0	0,1	108,1	108,1	0	0
11	2	O 610x9		min	Co #2 [1] (1,000)	0	(33)	-108,2	<b>-108,1</b>	0	0,1	108,1	108,2	0	0
13	2	O 610x9		min	Co #2 [1] (1,000)	1,535	(40)	-108,1	<b>-108,1</b>	0	1,0	108,1	108,1	0,3	-0,5
3	2	O 610x9		max	Co #4 [1] (1,000)	0	(4)	44,6	<b>120,5</b>	0	0,2	44,6	120,5	-0,1	0
4	2	O 610x9		max	Co #4 [1] (1,000)	0,258	(24)	44,5	<b>120,5</b>	0	0	44,5	120,5	0	0
8	2	O 610x9		max	Co #4 [1] (1,000)	0,512	(7)	44,6	<b>120,5</b>	0	0,4	44,6	120,5	0,2	0
10	2	O 610x9	S <sub>o</sub> :min	min	Co #3 [1] (1,000)	0,144	(77)	-0,1	0	0	0,6	<b>0</b>	1,0	-0,3	0
1	2	O 610x9		max	Co #2 [1] (1,000)	1,535	(1)	-108,1	-108,1	0	1,0	<b>108,1</b>	108,2	0,4	-0,5
10	2	O 610x9		max	Co #2 [1] (1,000)	0,287	(78)	-108,1	-108,1	0	0,1	<b>108,1</b>	108,1	0	0
11	2	O 610x9		max	Co #2 [1] (1,000)	0	(33)	-108,2	-108,1	0	0,1	<b>108,1</b>	108,2	0	0
13	2	O 610x9		max	Co #2 [1] (1,000)	1,535	(40)	-108,1	-108,1	0	1,0	<b>108,1</b>	108,1	0,3	-0,5
19	2	O 610x9		max	Co #2 [1] (1,000)	3,668	(68)	-108,2	-108,0	0	0,4	<b>108,0</b>	108,2	-0,1	0,2
11	2	O 610x9	S <sub>o</sub> :max	min	Co #3 [1] (1,000)	0	(33)	-0,9	0,9	0	0,6	0	<b>1,0</b>	-0,3	0
3	2	O 610x9		max	Co #4 [1] (1,000)	0	(4)	44,6	120,5	0	0,2	44,6	<b>120,5</b>	-0,1	0
4	2	O 610x9		max	Co #4 [1] (1,000)	0,258	(24)	44,5	120,5	0	0	44,5	<b>120,5</b>	0	0
8	2	O 610x9		max	Co #4 [1] (1,000)	0,512	(7)	44,6	120,5	0	0,4	44,6	<b>120,5</b>	0,2	0

**Prof.:** Profiel; **C:** Extreme component; **min. max.:** Extreme type; **Geval:** Belastinggeval van de extreme; **Pos.:** Lokale X-positie van de doorsnede op de staaf; **S<sub>x</sub>:min:** Doorsnede minimum normaalspanning; **S<sub>x</sub>:max:** Doorsnede maximum normaalspanning;

**V<sub>min</sub>:** Doorsnede minimum afschuifspanning; **V<sub>max</sub>:** Doorsnede maximum afschuifspanning; **S<sub>o</sub>:min:** Doorsnede minimum Von Mises spanning; **S<sub>o</sub>:max:** Doorsnede maximum Von Mises spanning; **V<sub>y</sub>:gem:** Afschuifspanning in lokale Y-richting;

**V<sub>z</sub>:gem:** Afschuifspanning in lokale Z-richting;



## **About DNV**

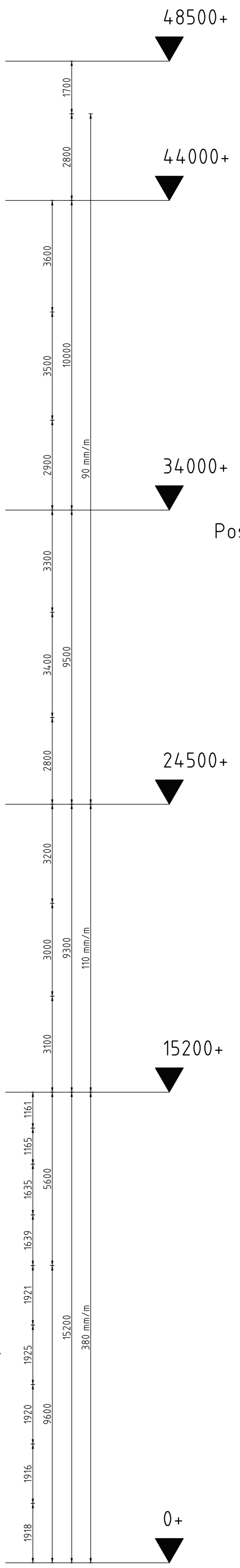
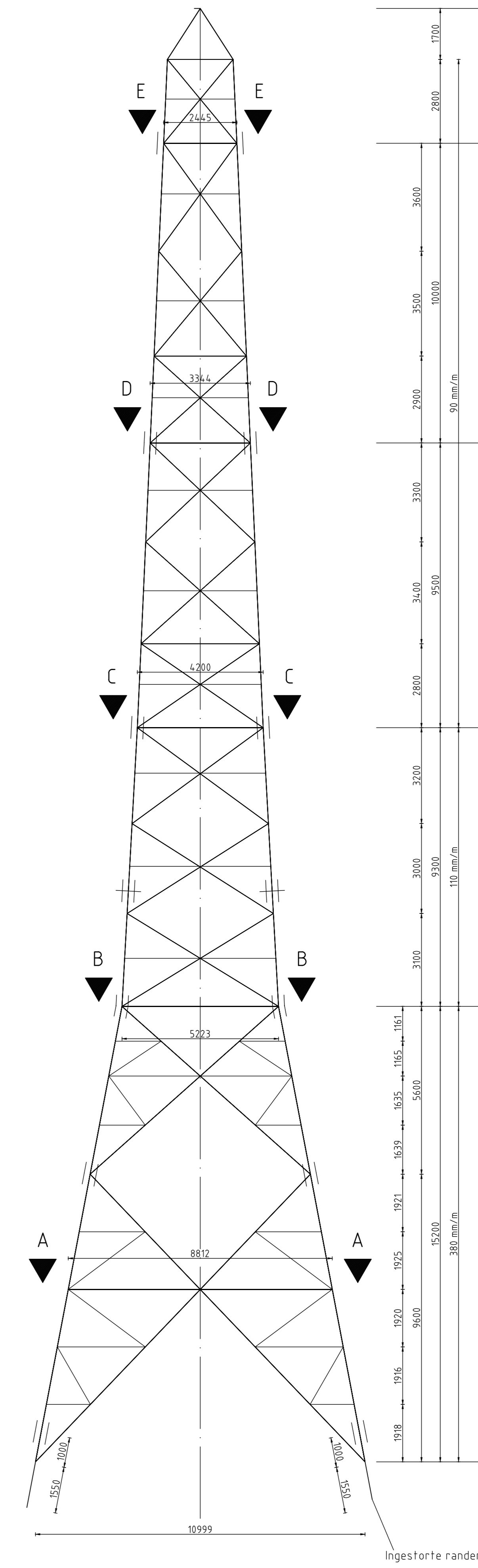
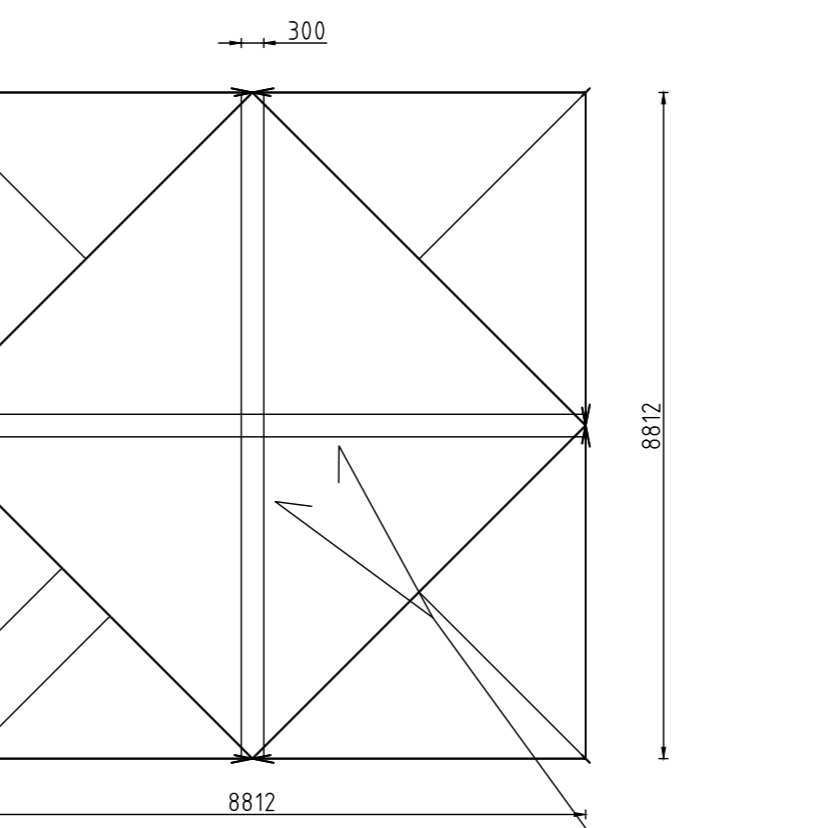
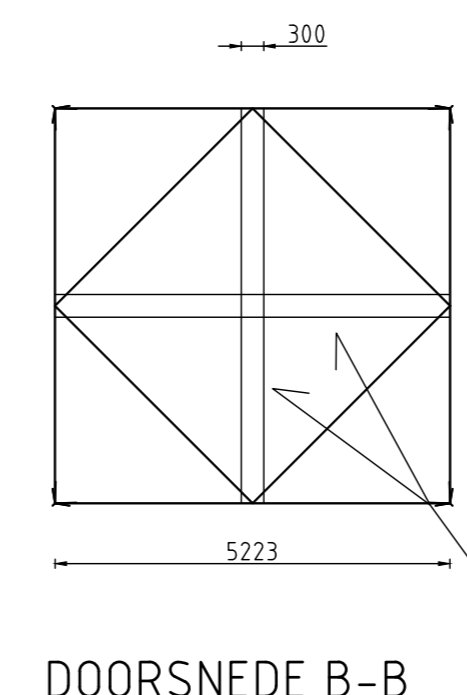
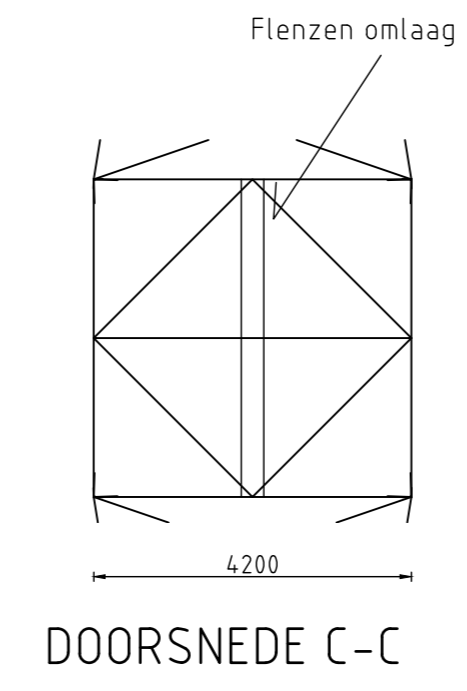
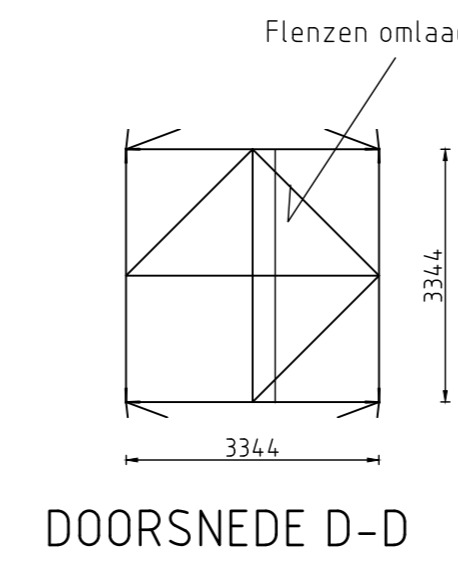
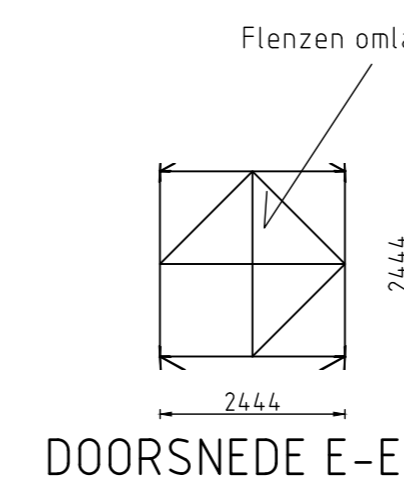
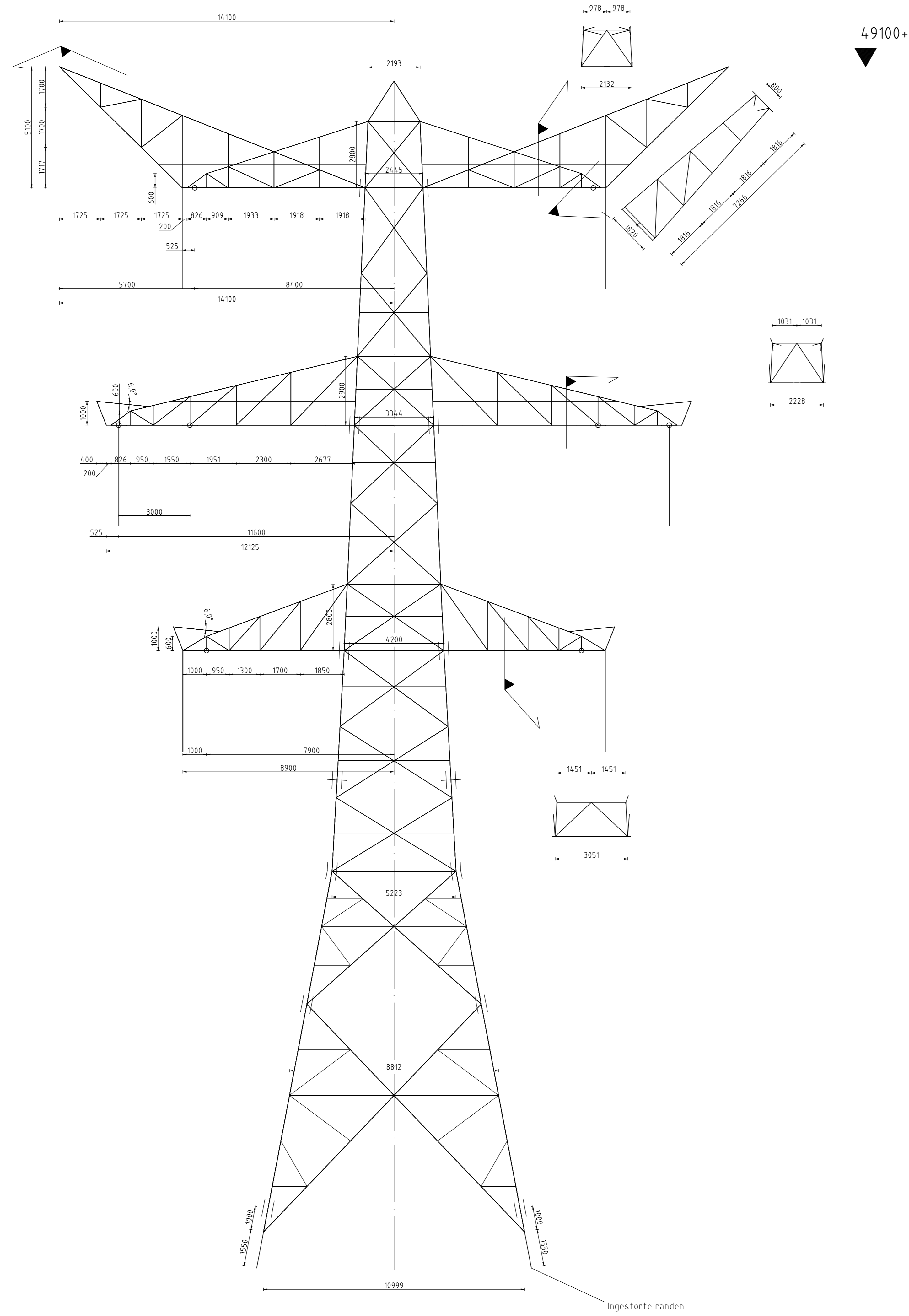
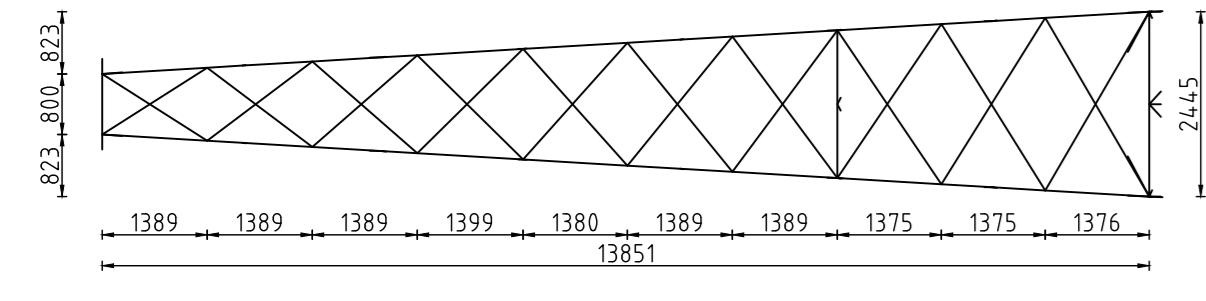
DNV is the independent expert in risk management and assurance, operating in more than 100 countries. Through its broad experience and deep expertise DNV advances safety and sustainable performance, sets industry benchmarks, and inspires and invents solutions.

Whether assessing a new ship design, optimizing the performance of a wind farm, analyzing sensor data from a gas pipeline or certifying a food company's supply chain, DNV enables its customers and their stakeholders to make critical decisions with confidence.

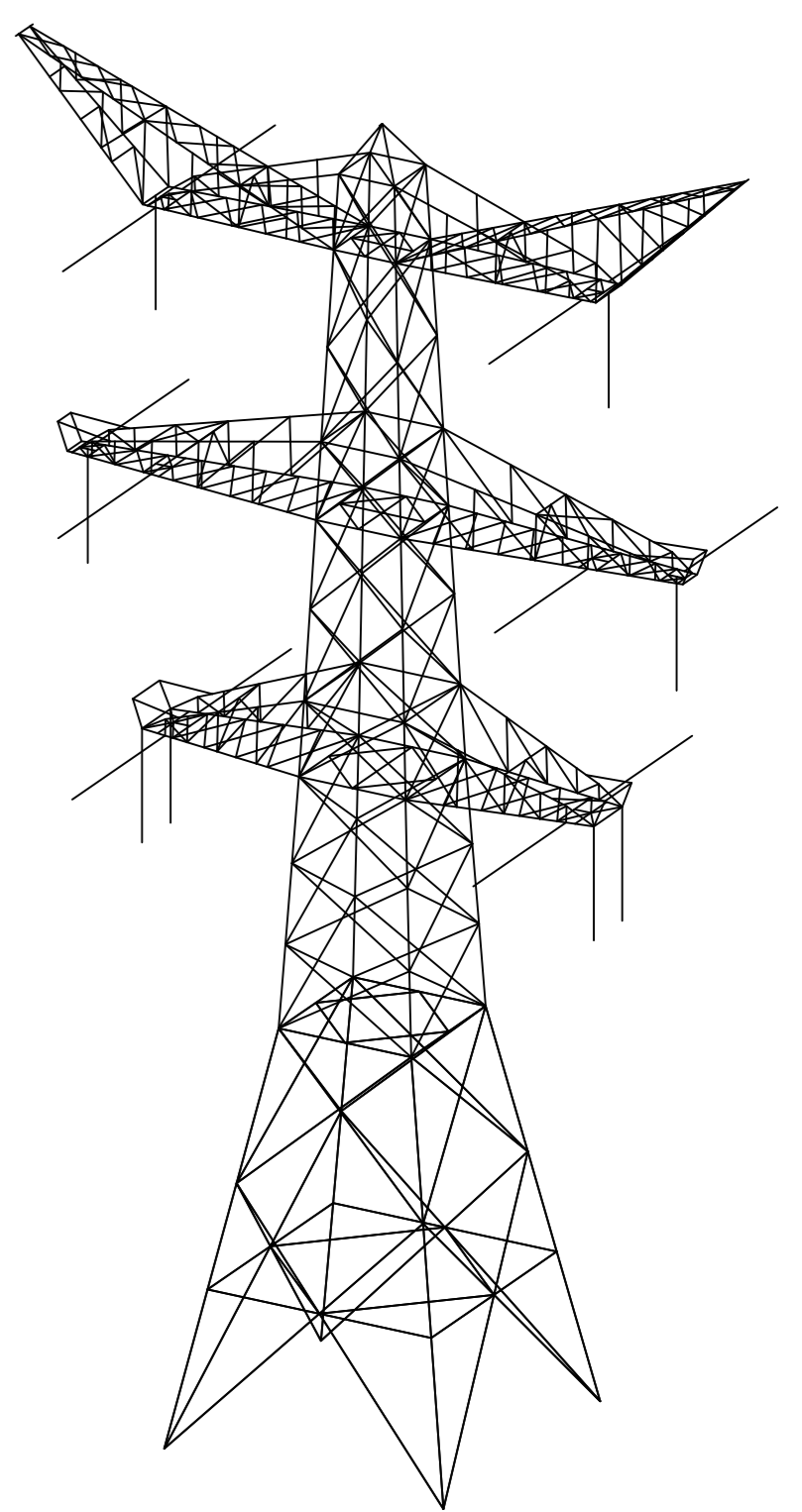
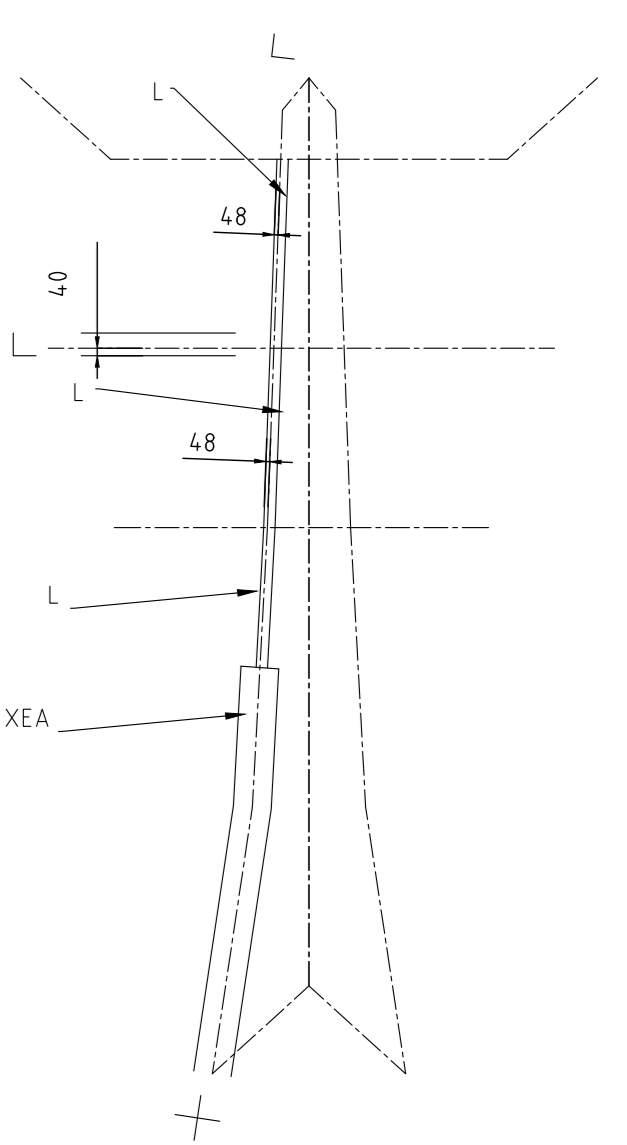
Driven by its purpose, to safeguard life, property, and the environment, DNV helps tackle the challenges and global transformations facing its customers and the world today and is a trusted voice for many of the world's most successful and forward-thinking companies.

## C.1 Mastoverzicht EB-3\_s

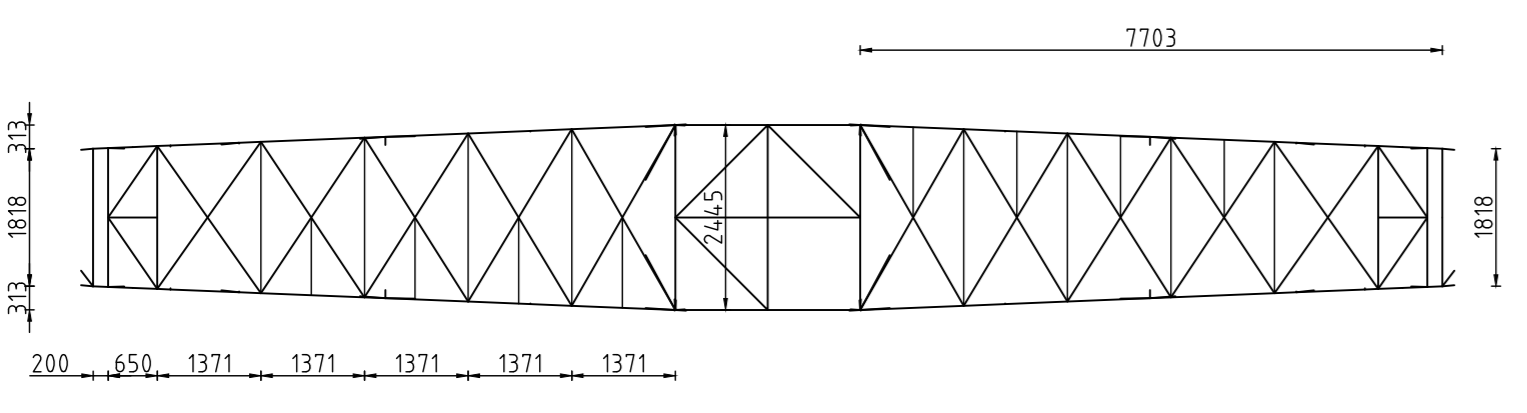




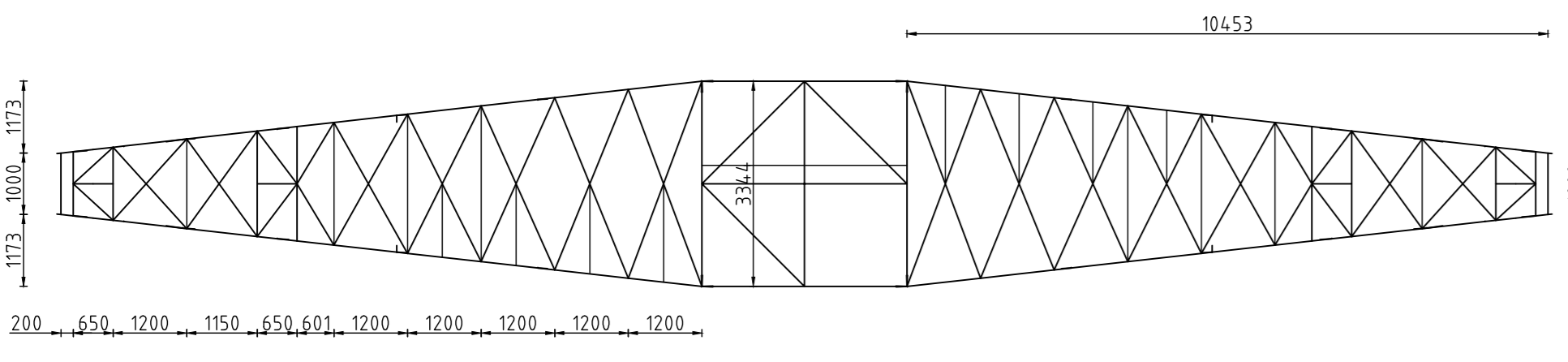
Positie profiel randstijl ten opzichte van schemalijn



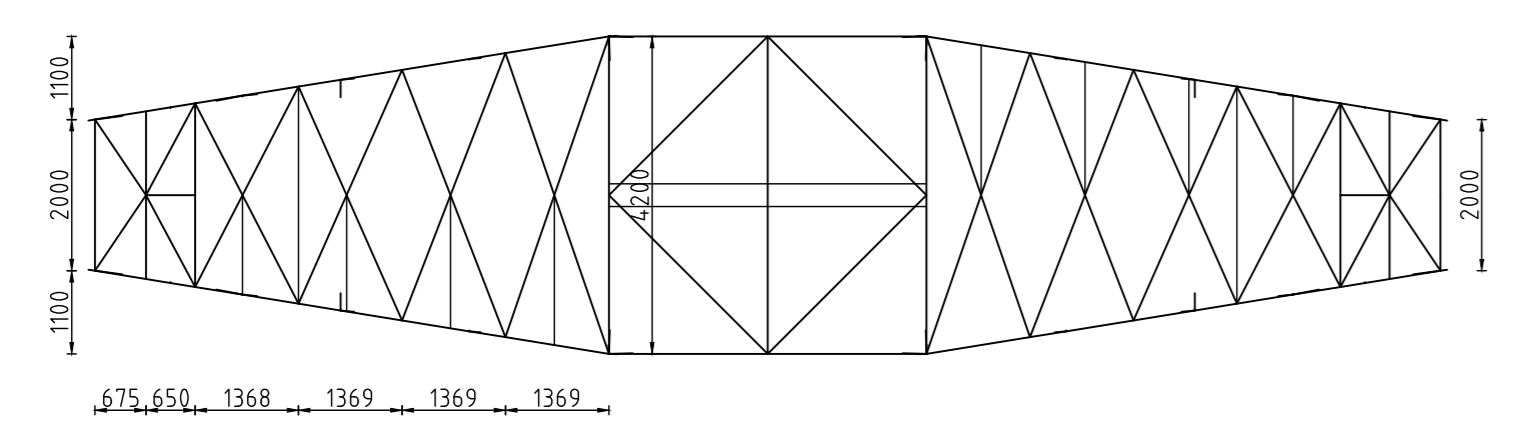
3D AANZICHT



BOVEN TRAVERSE (ONDERVLAK)



MIDDEN TRAVERSE (ONDERVLAK)



ONDER TRAVERSE (ONDERVLAK)

VOORVLAK (ALS GETEKEND)  
 ACHTERVLAK (GESPIEGELD)

RECHTERZIJVLAK (ALS GETEKEND)  
 LINKERZIJVLAK (GESPIEGELD)

**Remvoi**

Elektrisch	380 kV
Normaal spanningsniveau	1685 (380 kV)
Bliksemhuishoofspanning	1050 kV (380 kV)
Schakelhuishoofspanning	d
Vervuillingsklasse	4 x AAAC-AL7 630
Fasergeleider	OPGW AFL-226/38
OPGW	AACSR 241-AL3-39-A205A
Bliksemgeleider	

Ontwerp volgens uitgangspuntenrapport DNV GL 21-0036, Meridian 002.678.00 0876917  
 Mastberekening volgens DNV 21-0026, Meridian 002.678.00 09563

Norm	NEN-EN 50341-2-15:2019
Gevolgklasse	CC2
Betrouwbaarheidsniveau	Nieuwbouw
Referentieperiode	50 jaar
Windgebied	II
Tijgebied	B
Lijnhoek	140°
Trekspanmeter	1800m / 500m
Veildienste	400m
Wind span	400m
EDS Weight span	409m

Mast geschikt voor enkelzijdige belegging van circuits

Staalsoort: S355J2  
 Bouwkwaliteit: B.8  
 Mastvoering betreft systeemplaten  
 Principedetails vigs tekening 10124719-35-2005 002.678.00 0927500  
 Klimvoorwaarden, bordessen en leuning vigs tekening 10124719-35-1060 002.678.00 0901940

**DATUM: 29-10-2021**

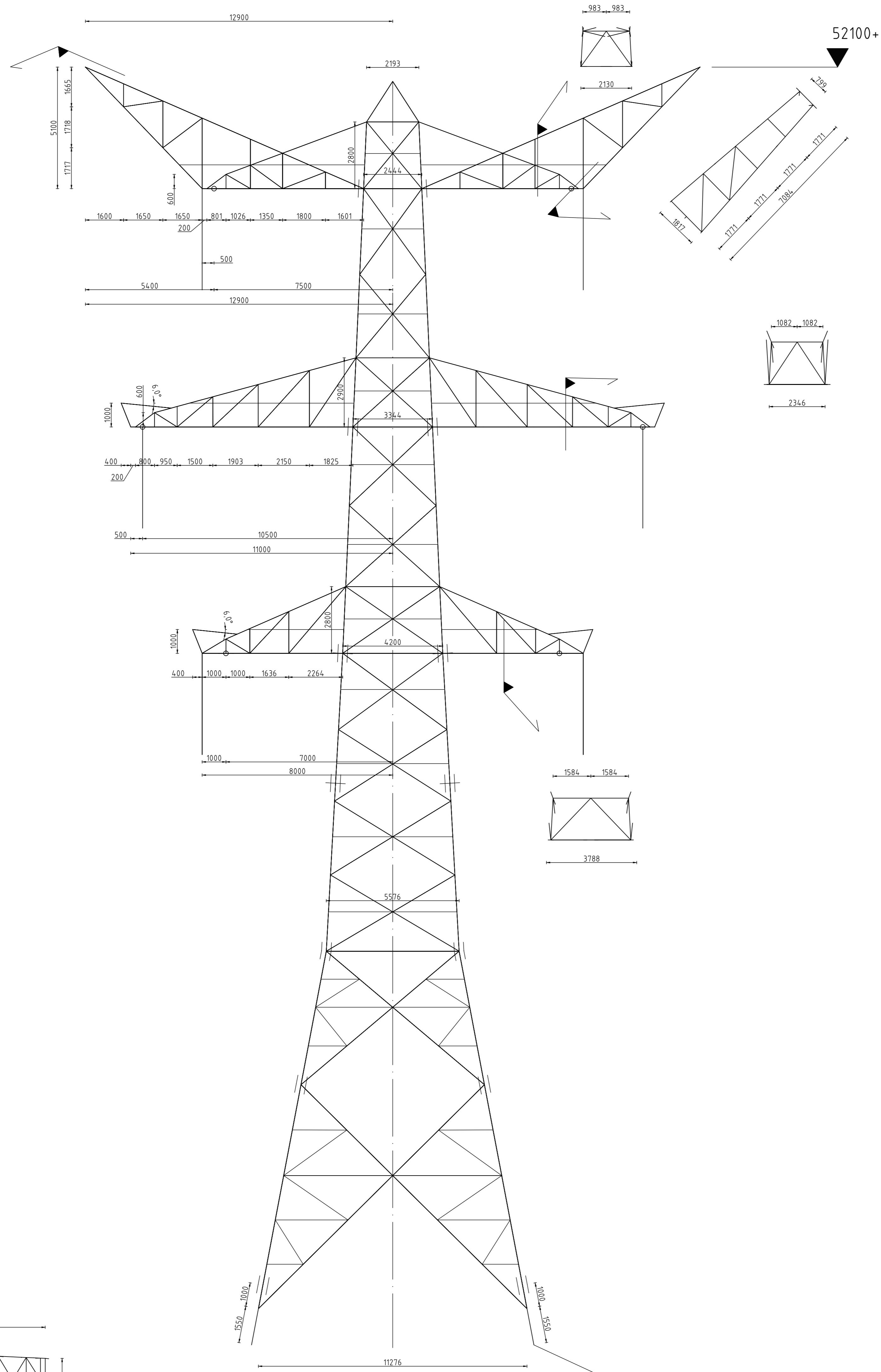
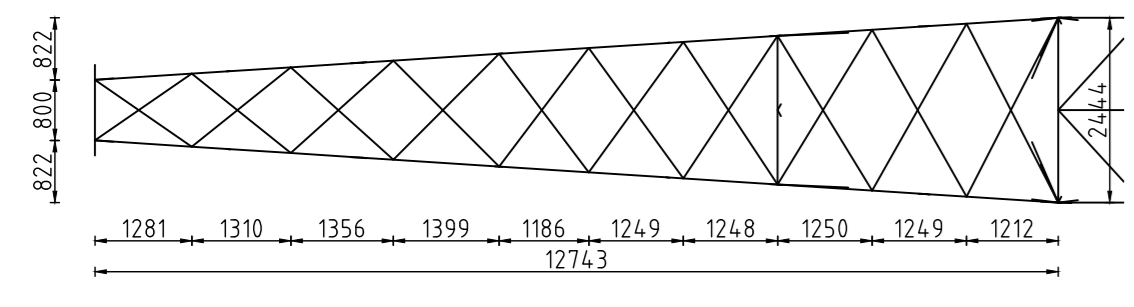
**STATUS TENNET: DEFINITIEF**

**REVISIE TENNET: 1.0**

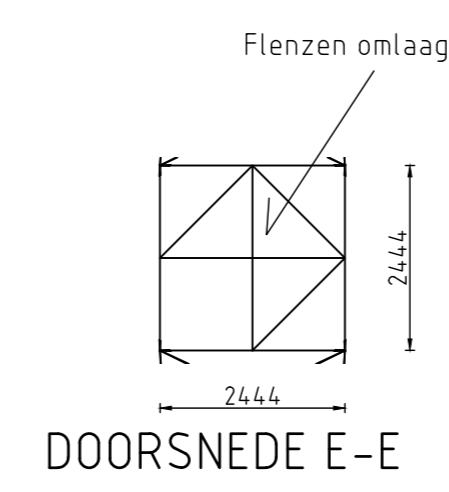
2	13-9-2021	Deligen XEAL & essentieel L aangepast																		
1	21-01-2021	RFA optrekkingen verwerkt																		
Revisie	Datum	Omschrijving																		
<table border="1"> <tr> <td>Projectnaam</td> <td>ZUID-WEST 380 KV OOST VERBINDINGEN</td> </tr> <tr> <td>Status</td> <td>CONCEPT</td> </tr> <tr> <td>Datum</td> <td>02-06-2021</td> </tr> <tr> <td>Tekenaar</td> <td>DMS</td> </tr> <tr> <td>Vrijgever</td> <td>TB</td> </tr> <tr> <td>Schaal</td> <td>1:100</td> </tr> <tr> <td>Unit</td> <td>mm</td> </tr> <tr> <td>Projectnummer</td> <td>10124719</td> </tr> <tr> <td>DWG nummer</td> <td>10124719-35-1053</td> </tr> </table>			Projectnaam	ZUID-WEST 380 KV OOST VERBINDINGEN	Status	CONCEPT	Datum	02-06-2021	Tekenaar	DMS	Vrijgever	TB	Schaal	1:100	Unit	mm	Projectnummer	10124719	DWG nummer	10124719-35-1053
Projectnaam	ZUID-WEST 380 KV OOST VERBINDINGEN																			
Status	CONCEPT																			
Datum	02-06-2021																			
Tekenaar	DMS																			
Vrijgever	TB																			
Schaal	1:100																			
Unit	mm																			
Projectnummer	10124719																			
DWG nummer	10124719-35-1053																			
<table border="1"> <tr> <td>Rev.</td> <td>Datum revisie</td> <td>Omschrijving revisie</td> <td>Geneemd</td> <td>Datum &amp; Initiaal</td> <td>Formaat</td> </tr> <tr> <td></td> <td></td> <td></td> <td>DNV</td> <td>1300</td> <td>A0</td> </tr> </table>			Rev.	Datum revisie	Omschrijving revisie	Geneemd	Datum & Initiaal	Formaat				DNV	1300	A0						
Rev.	Datum revisie	Omschrijving revisie	Geneemd	Datum & Initiaal	Formaat															
			DNV	1300	A0															
<table border="1"> <tr> <td>Titel</td> <td>0927496</td> </tr> <tr> <td>Categorie</td> <td></td> </tr> <tr> <td>Documenttype</td> <td></td> </tr> <tr> <td>Bladnr</td> <td>EB-3/5</td> </tr> <tr> <td>Bladzijde</td> <td>3/5</td> </tr> <tr> <td>Omschrijving</td> <td></td> </tr> </table>			Titel	0927496	Categorie		Documenttype		Bladnr	EB-3/5	Bladzijde	3/5	Omschrijving							
Titel	0927496																			
Categorie																				
Documenttype																				
Bladnr	EB-3/5																			
Bladzijde	3/5																			
Omschrijving																				
<table border="1"> <tr> <td colspan="2"> </td> </tr> <tr> <td colspan="2">           Mastbeeld EB-3/5            002.678.00 0927496         </td> </tr> </table>					Mastbeeld EB-3/5 002.678.00 0927496															
Mastbeeld EB-3/5 002.678.00 0927496																				

## C.2 Mastbeeldtekening HAplus0\_s

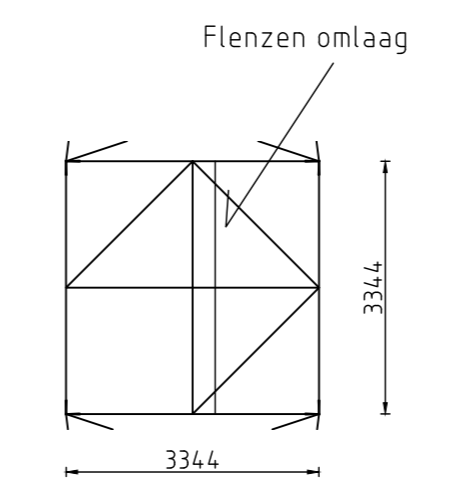




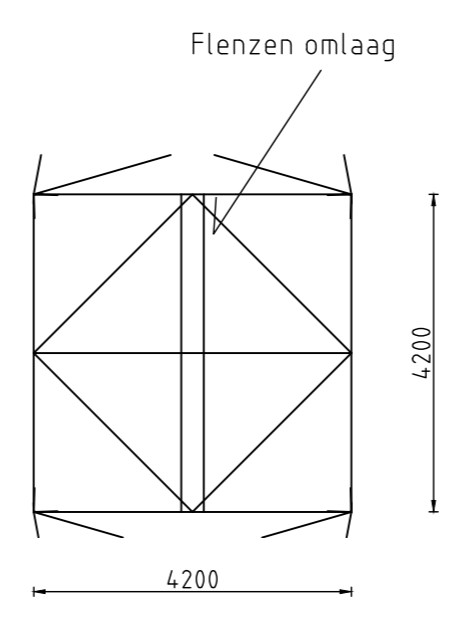
VOORVLAK (ALS GETEKEND)  
 ACHTERVLAK (GESPIEGELD)



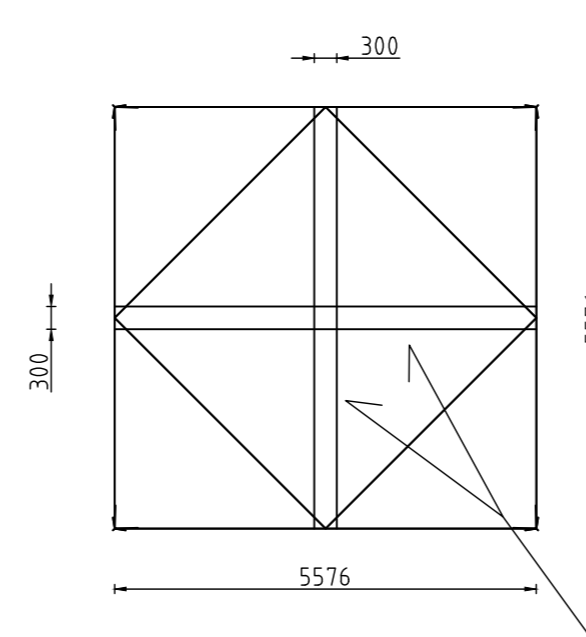
DOORSNEDE E-E



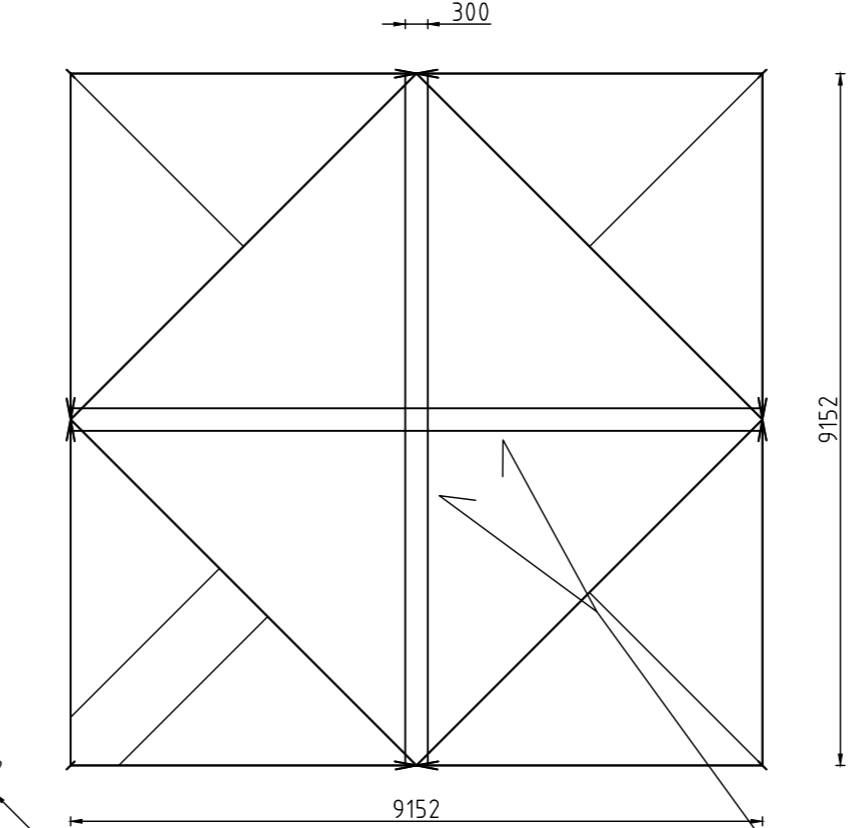
DOORSNEDE D-D



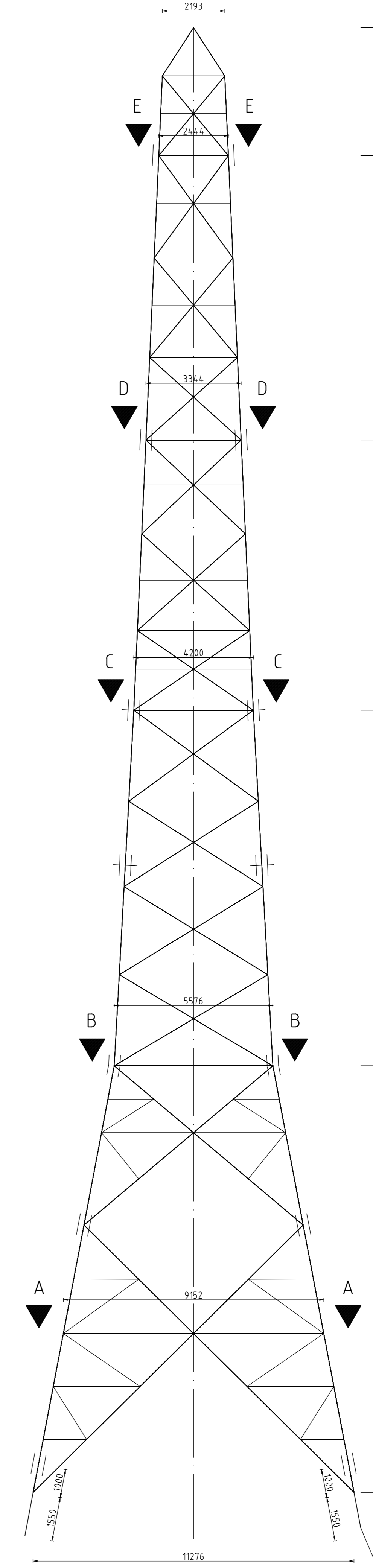
DOORSNEDE C-C



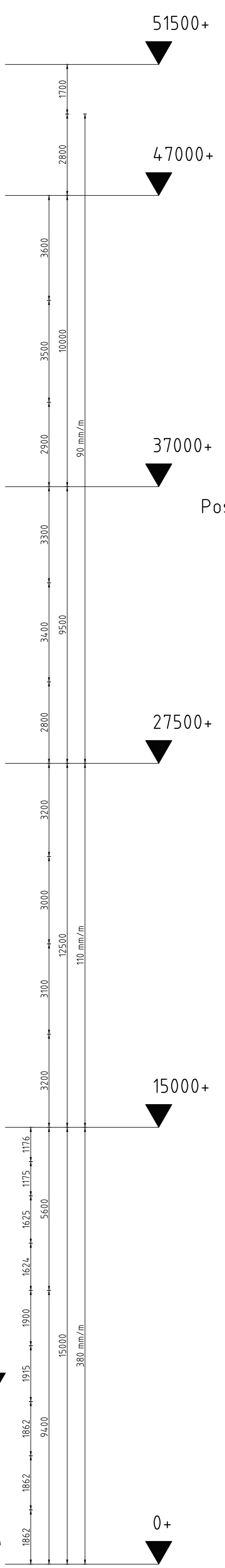
DOORSNEDE B-B



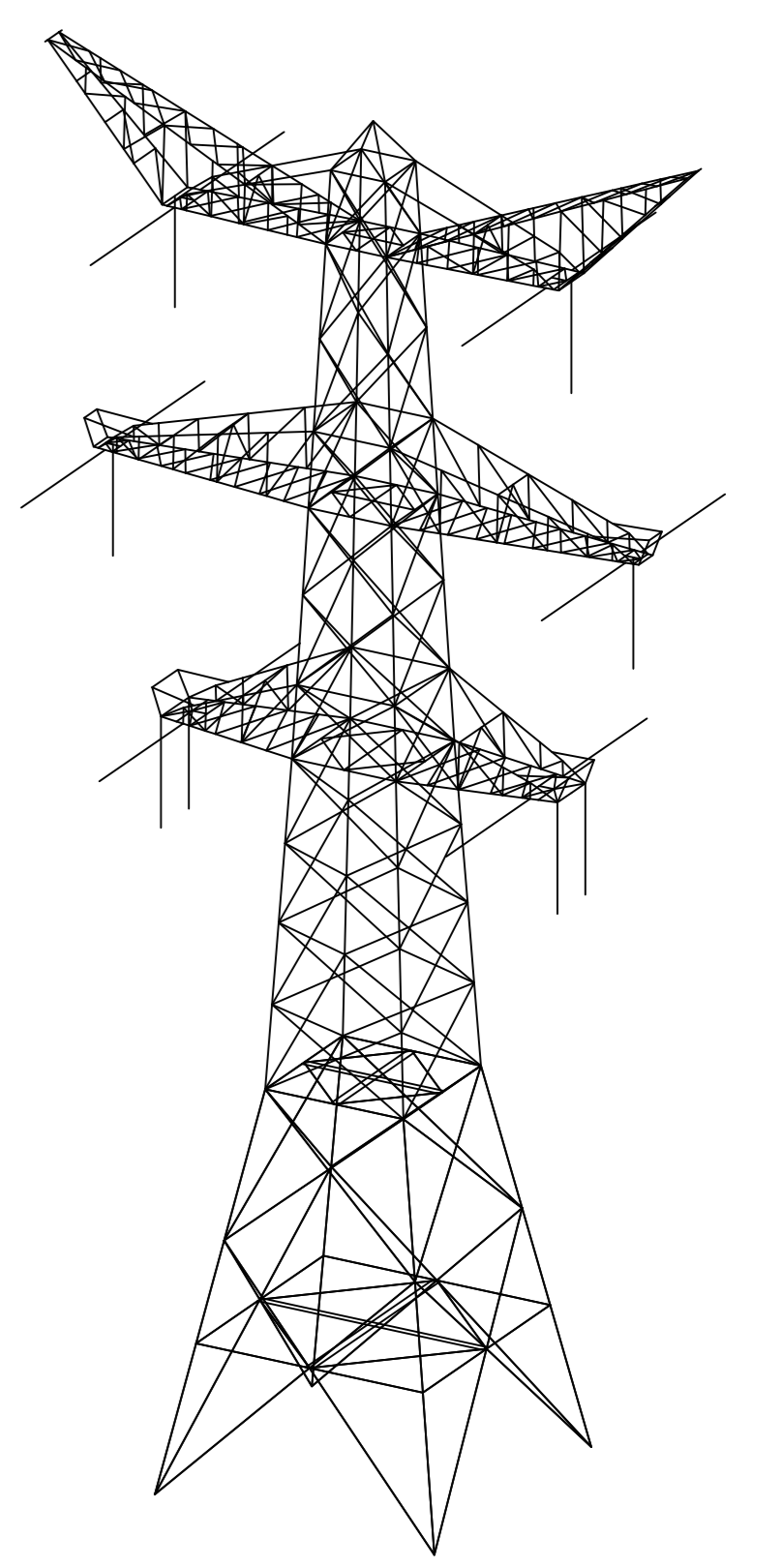
DOORSNEDE A-A



RECHTERZIJVLAK (ALS GETEKEND)  
 LINKERZIJVLAK (GESPIEGELD)



Positie profiel randstijl ten opzichte van schemalijn



3D AANZICHT

**Remvooi**

Elektrisch	380 kV
Normaal spanningsniveau	1685 (380 kV)
Bliksemhouspanning	1050 kV (380 kV)
Schakelhouspanning	d
Vervuillingsklasse	4 x AAC-AL7 630
Fasgeleider	OPGW AFL-226/38
Bliksemgeleider	AACSR 241-AL3-39-A205A

Ontwerp volgens uitgangspuntenrapport DNV GL 21-0036, Meridian 002.678.00 0876917  
 Mastberekening volgens DNV 21-0788, Meridian 002.678.00 0930038

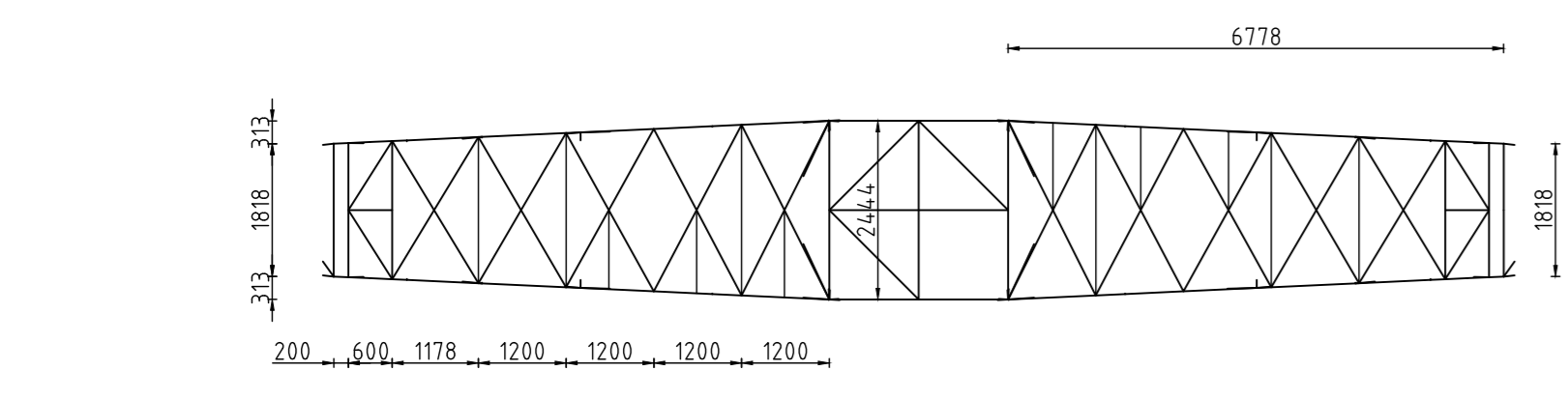
Norm	EN-EN 50341-2-15:2019
Gevolgklasse	C2
Betrouwbaarheidsniveau	Nieuwbouw
Referentieperiode	50 jaar
Windgebied	II
Teggebied	B
Lijnhoek	180°
Trekparameter	1800m
Veldlengte	400m
Wind span	400m
EDS Weight span	481m

Mast geschikt voor enkelzijdige belegging van circuits

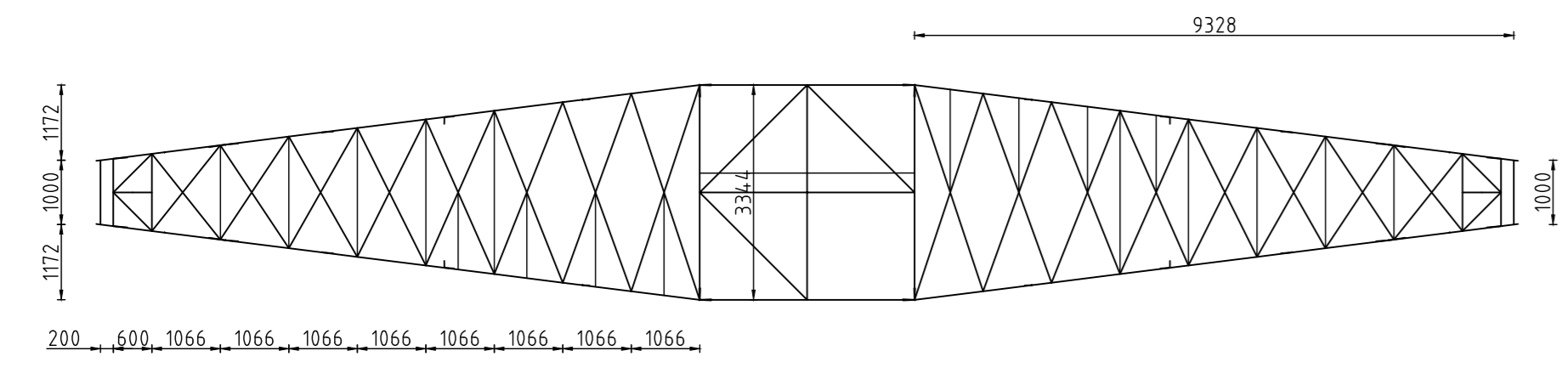
Staalsoort	S355J2
Bouwkwaliteit	B 8

Mastvoering betreft systeemplijnen  
 Principedetails vigs tekening 10124719-35-2003 002.678.00 0927498  
 Klimvoorzieningen, bordessen en leuningen vigs tekening 10124719-35-1060 002.678.00 0901940

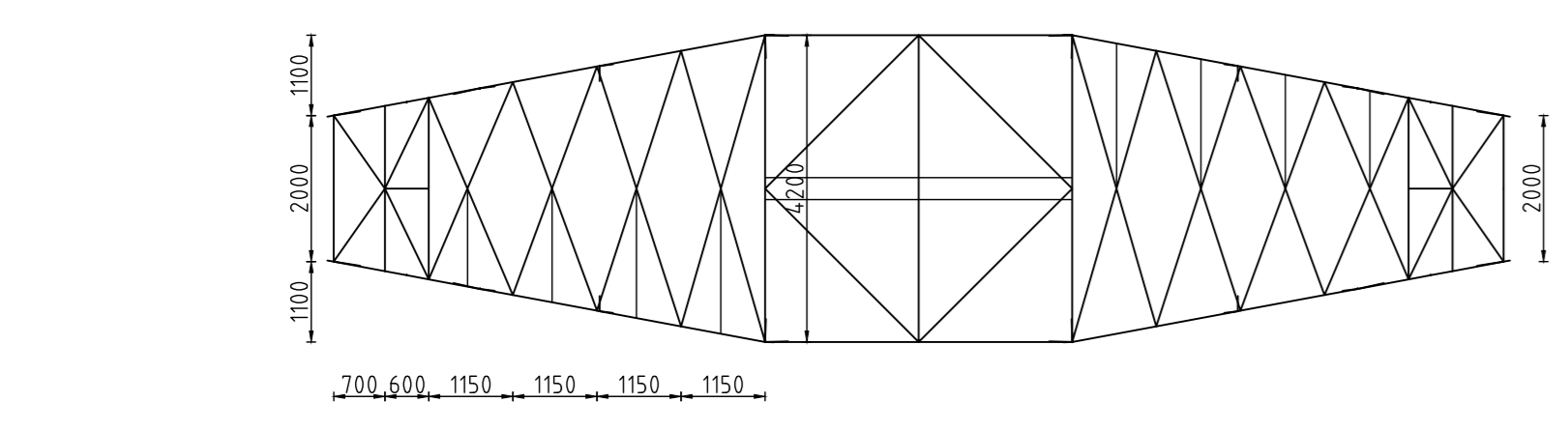
**DATUM:** 01-11-2021  
**STATUS TENNET:** DEFINITIEF  
**REVISIE TENNET:** 1.0



BOVEN TRAVERSE (ONDERVLAK)



MIDDEN TRAVERSE (ONDERVLAK)



ONDER TRAVERSE (ONDERVLAK)

2	13-9-2021	Delingen XFAL & essentieelheid L aangepast
1	20-07-2021	RFA verwerkt

Projectnaam	ZUID-WEST 380 KV OOST VERBINDINGEN
Status	CONCEPT
Scale	1:100
Datum	18-05-2021
Uitsch. no.	MB
Tekenaar	DMS
Projectnummer	10124719
Vrijgaver	TB
DNV Document	10124719-35-1030

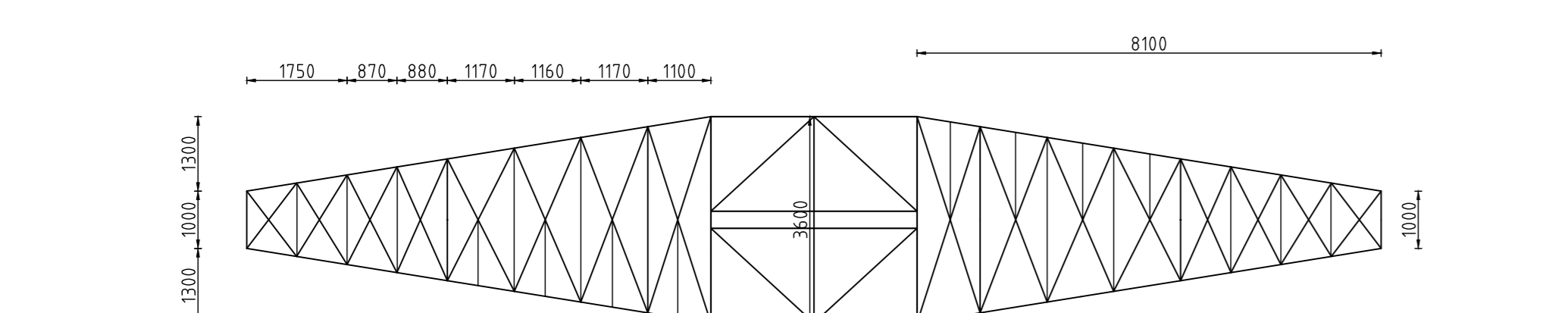
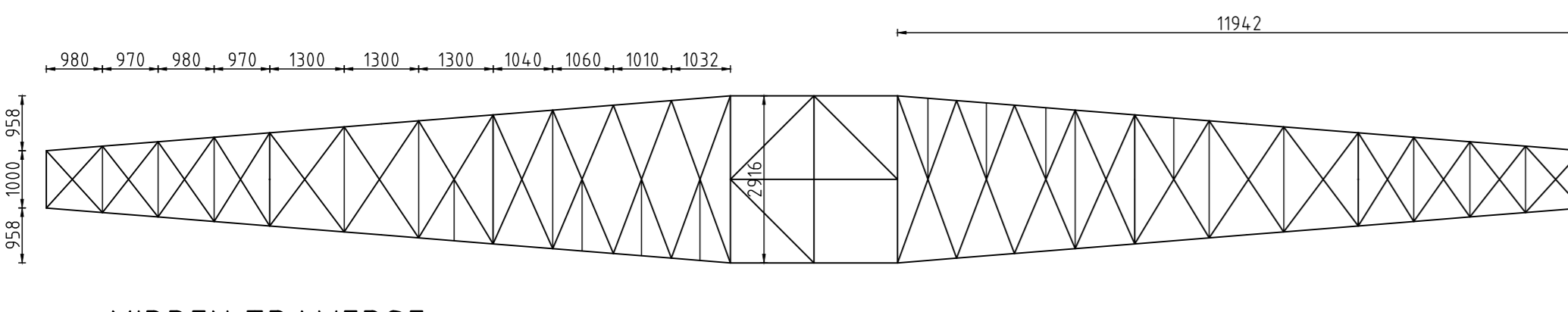
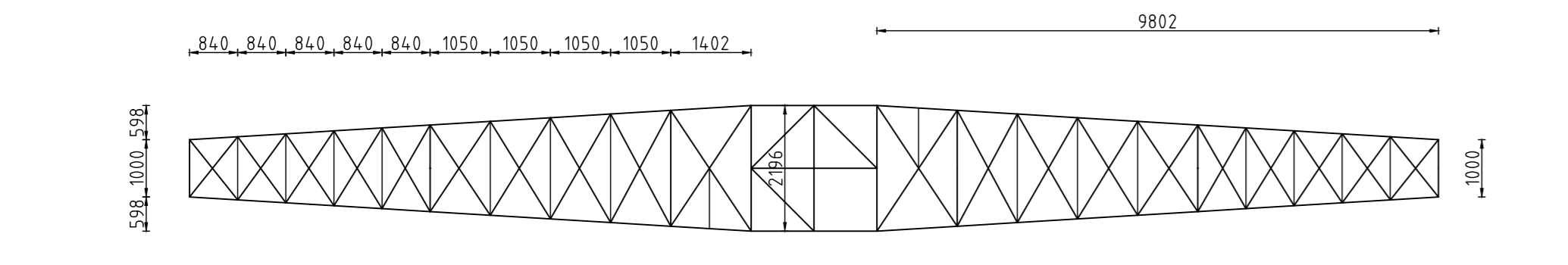
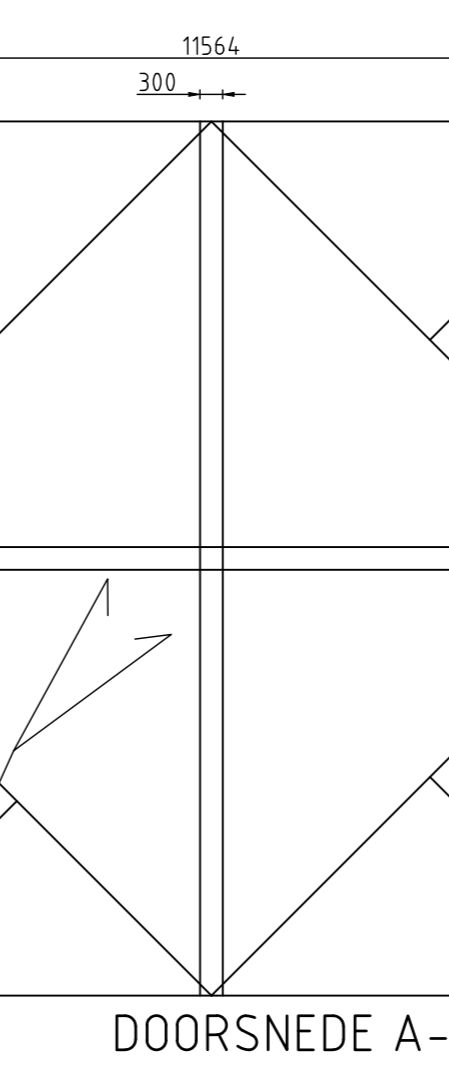
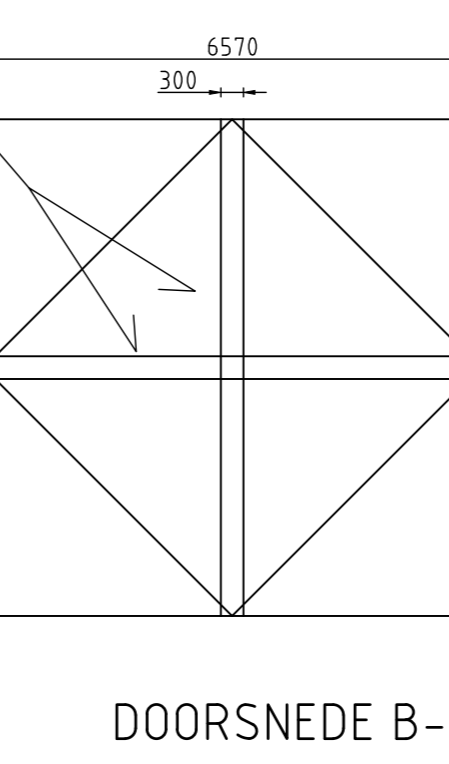
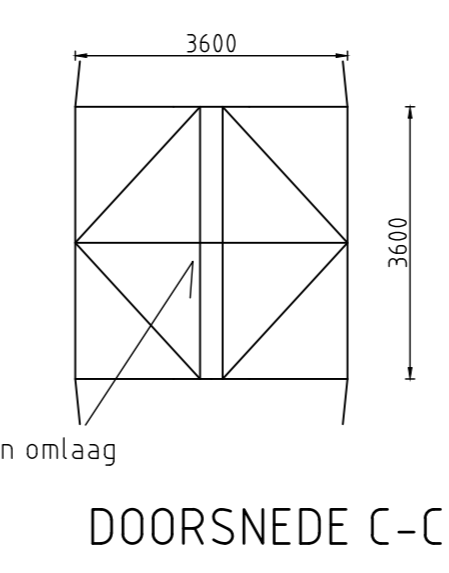
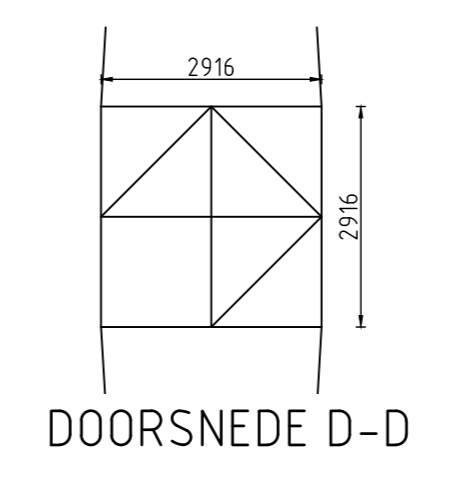
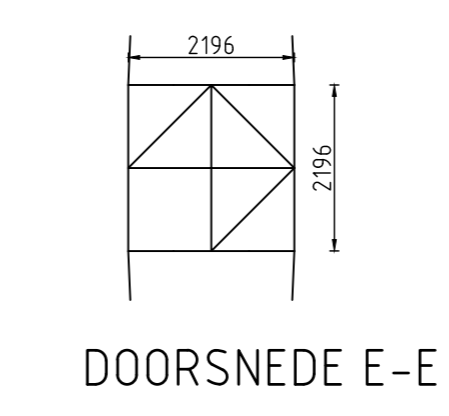
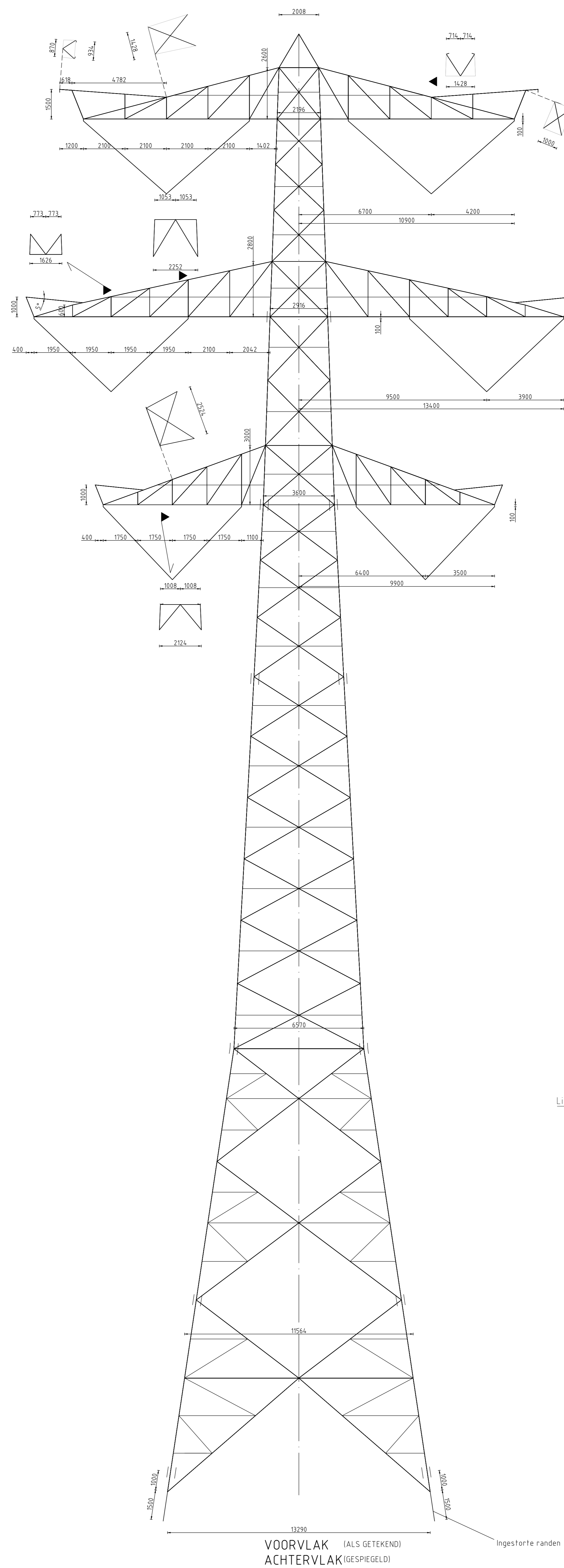
Rev.	Datum revisie	Omschrijving revisie	Geneemd	Datum Revisie	Formaat
1			DNV	1300	A0

Projectnaam	ZUID-WEST 380 KV OOST VERBINDINGEN
Categorie	HA-v/s
Documenttype	HA-v/s
Projectnummer	10124719
Documentnummer	002.678.00 0927485

**tennet**  
 Mastbeeld HA-v/s

### C.3 Mastbeeldtekening Splus18\_s

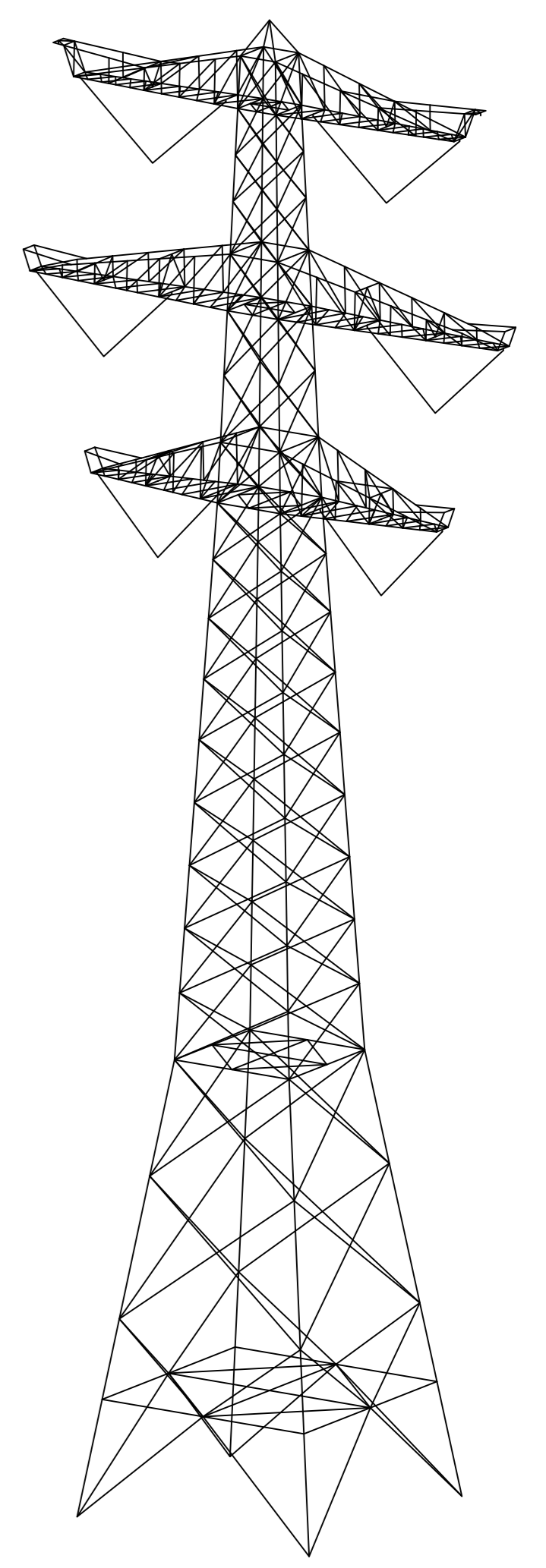
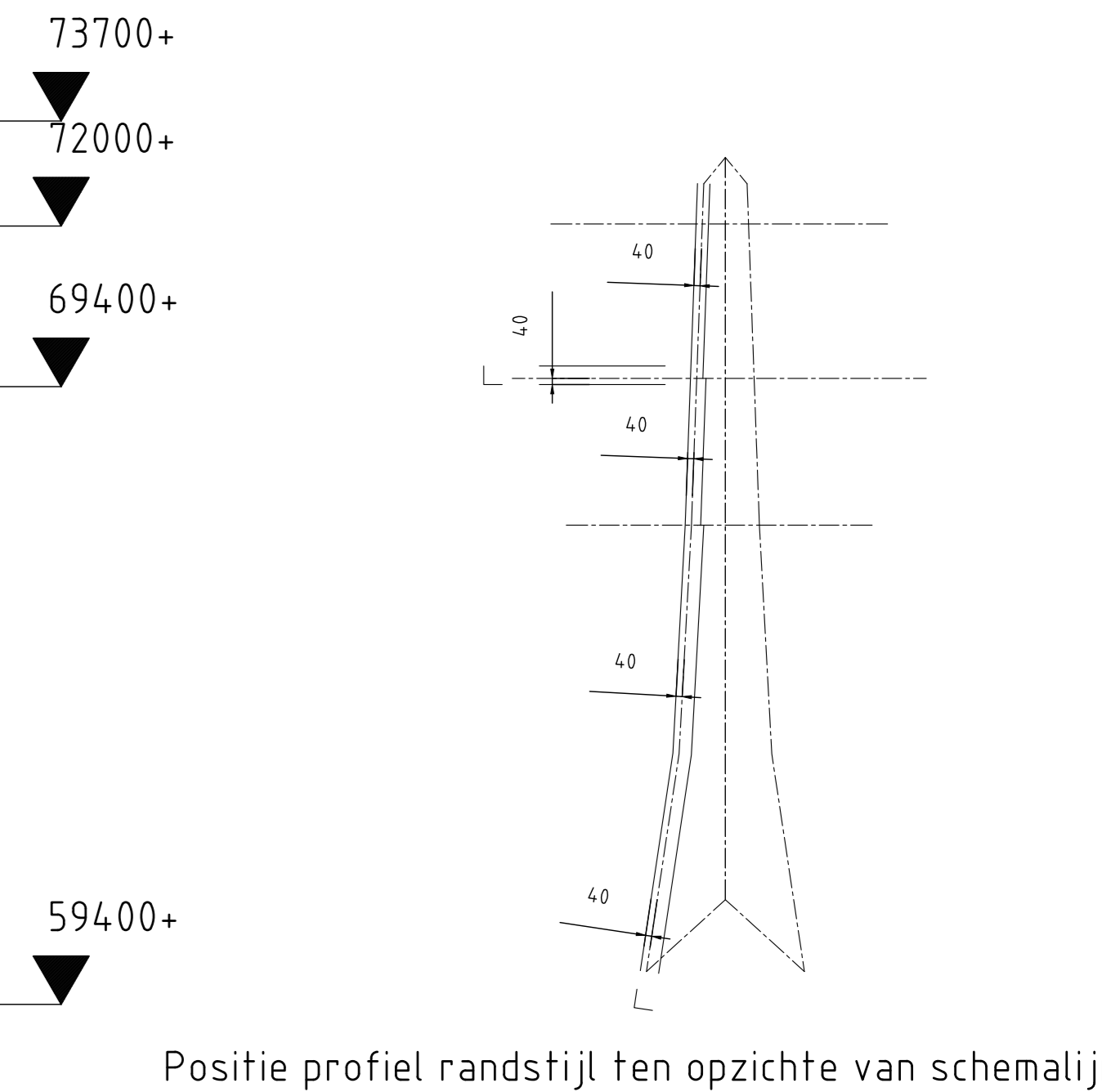
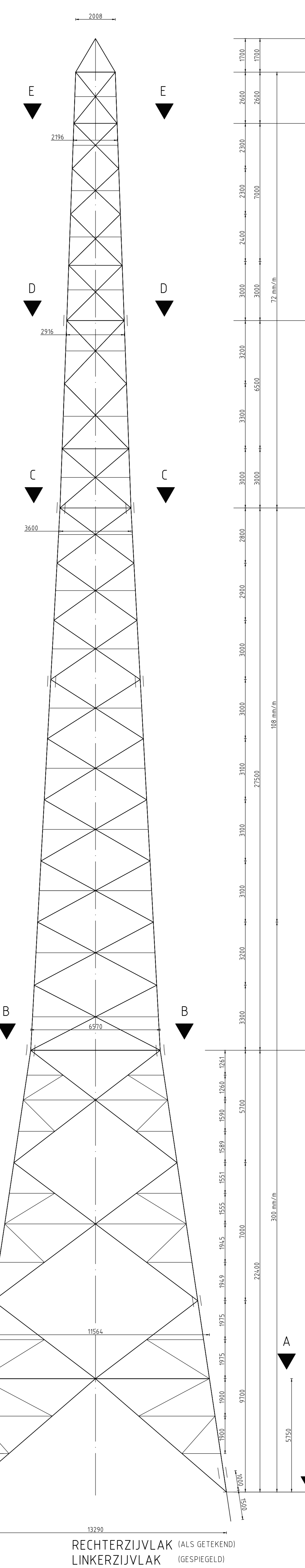




**DATUM:** 17-09-2021

**STATUS TENNET:** DEFINITIEF

**REVISIE TENNET:** 1.0



**Remoel**

Elektrisch  
 Normaal spanningsniveau 380 kV  
 Bliksemhoutspanning 1685 (380 kV)  
 Schakelhoutspanning 1550 kV (380 kV)  
 Vervuilingklasse d + AAC-ALP 620  
 Faseleider 380 kV OPGW AF1-226/35  
 OPGW AF1-226/35  
 Bliksemleider AACSR 241-AL3-39-A205A

Ontwerp volgens uitgangspuntenrapport DNV GL 21-0036, Meridian 002.678.00 0876917  
 Masterberekening volgens DNV GL 21-0664, Meridian 002.678.00 0920171

Norm NEN-EN 50341-2-15:2019  
 Gevolgklasse CC2  
 Bestuurbareheidsniveau Nieuwbouw  
 Referentieperiode 50 jaar  
 Windsnelheid II  
 IJgelielid B  
 Lijnhoek 180°  
 Trekparameter 1800m  
 Veldringte 400m  
 Wind span 400m  
 EDS Weight span 508m

Mast geschikt voor enkelzijdige belegging van circuits

Staatsoort S3552  
 Bouwvallei B 8  
 Meetvoering betreft systeemlijnen  
 Principe details vlgv tekening 10124719-35-2002 002.678.00 0927497  
 Klimvoorzieningen, bordessen en leuningen vlgv tekening 10124719-35-1060 002.678.00 0901940

3	31-8-2021	RFA opmerkingen verwerkt
2	3-8-2021	Kolkevertaars toegevoegd, lengte in te starten randen 560
1	25-05-2021	RFA opmerkingen verwerkt

Revisie	Datum	Omschrijving
1	21-04-2021	Definitief

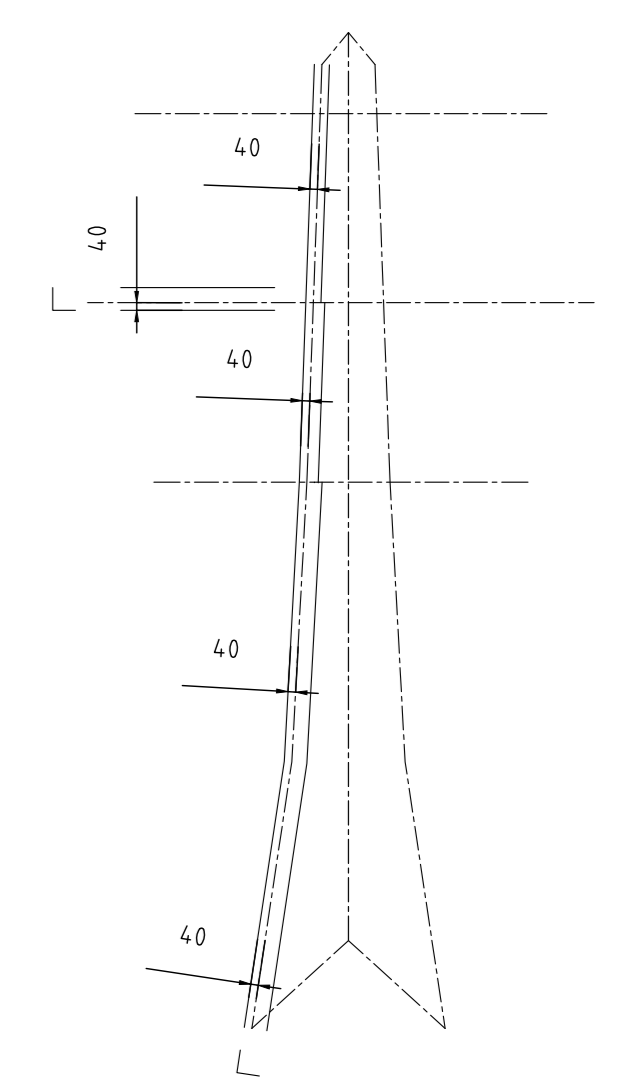
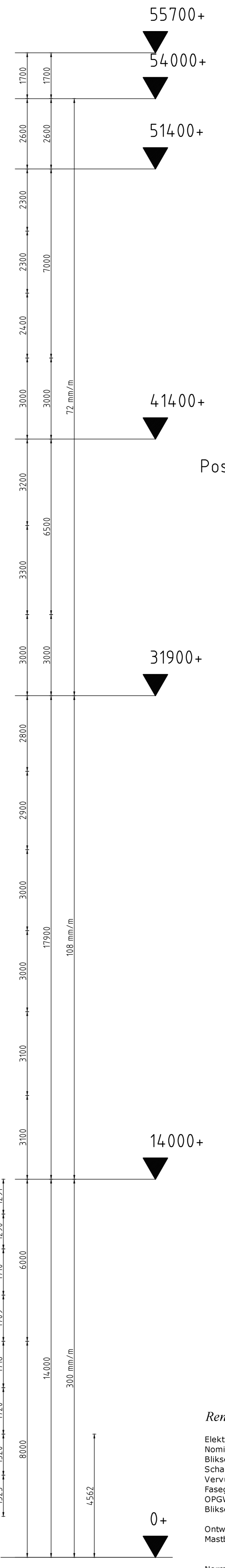
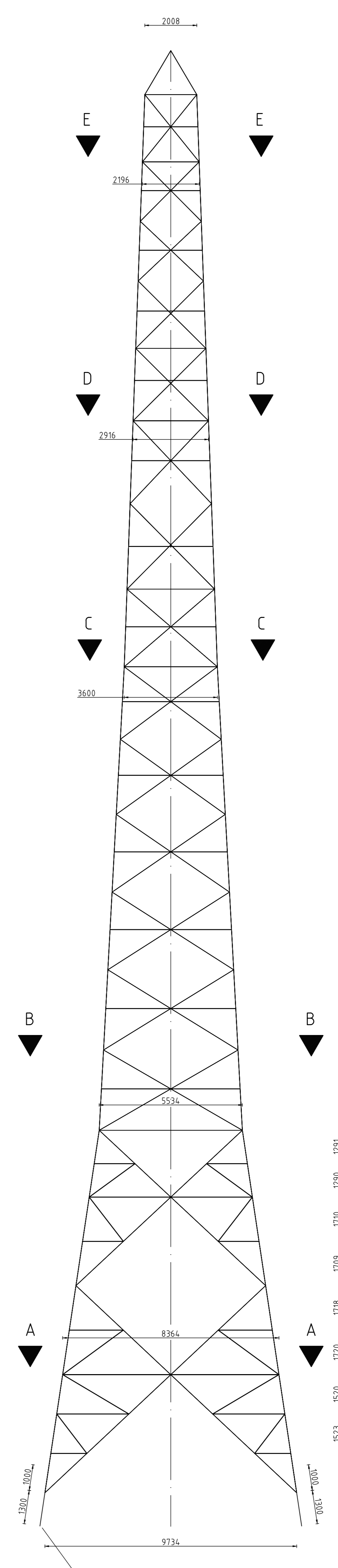
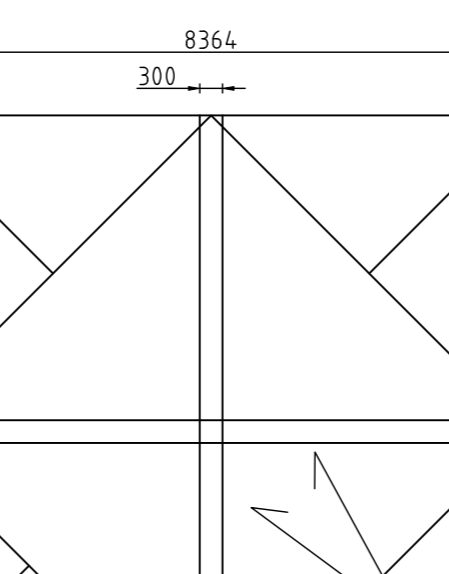
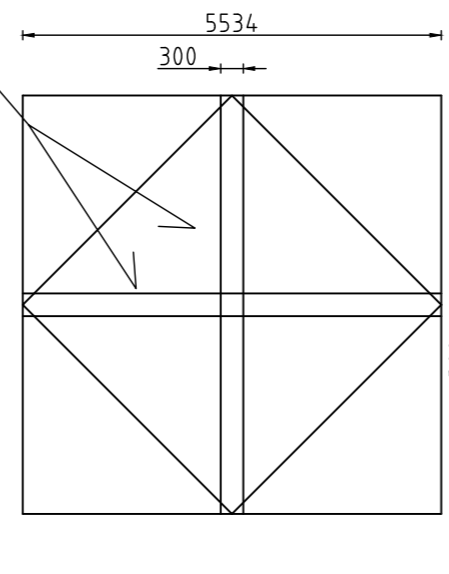
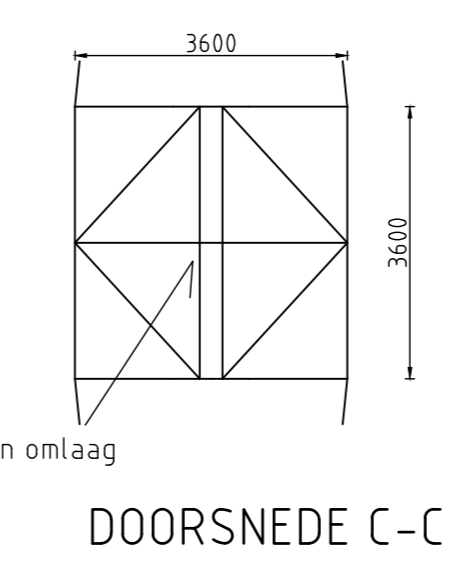
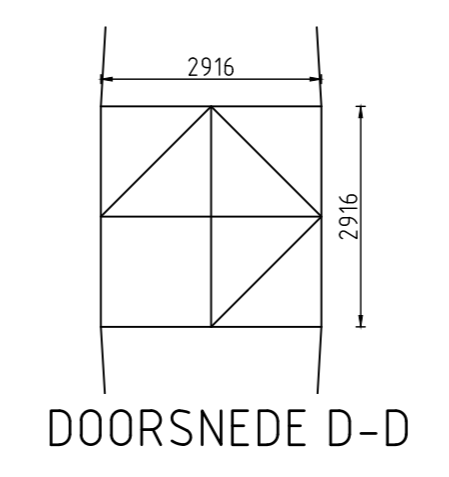
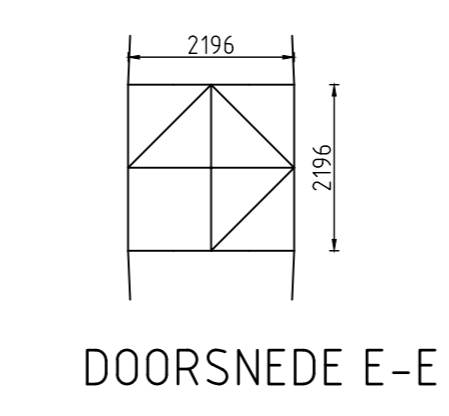
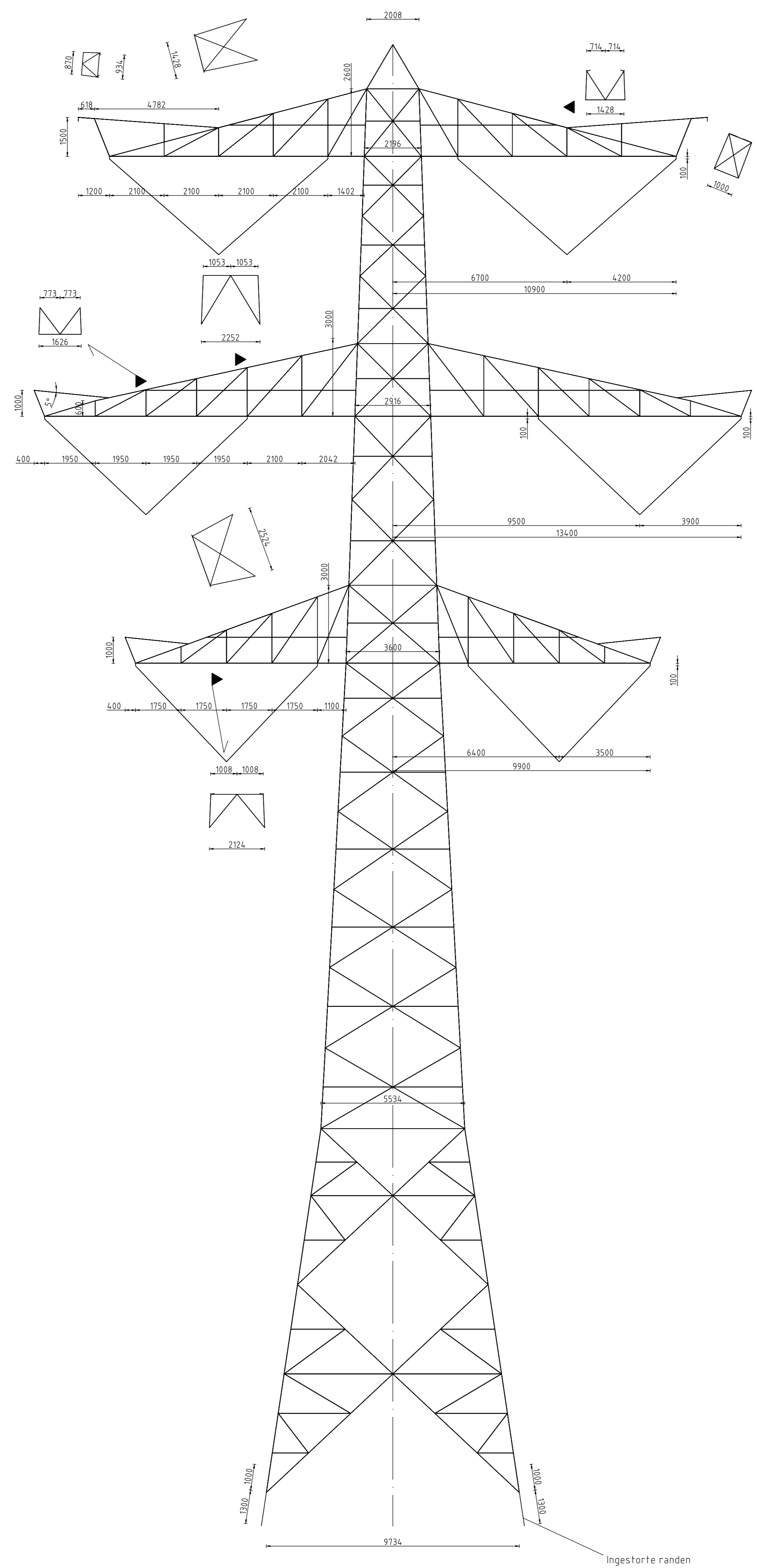
Projectnaam		ZUID-WEST 380 KV OOST VERBINDINGEN	
Status	DEFINITIEF	Schaal	1:100
Datum	21-04-2021	Uits	mb
Tekenaar	DMR	Projectnummer	10124719
Vrijgave	TB	DNV document	10124719-35-1013

RLL-TL8380		Stationsnaam	
Rev	Datum revisie	Omschrijving revisie	Geneemd
1	21-04-2021	Definitief	Datum Na. Euit
2	21-04-2021	Definitief	Schaal
3	21-04-2021	Definitief	Tekening

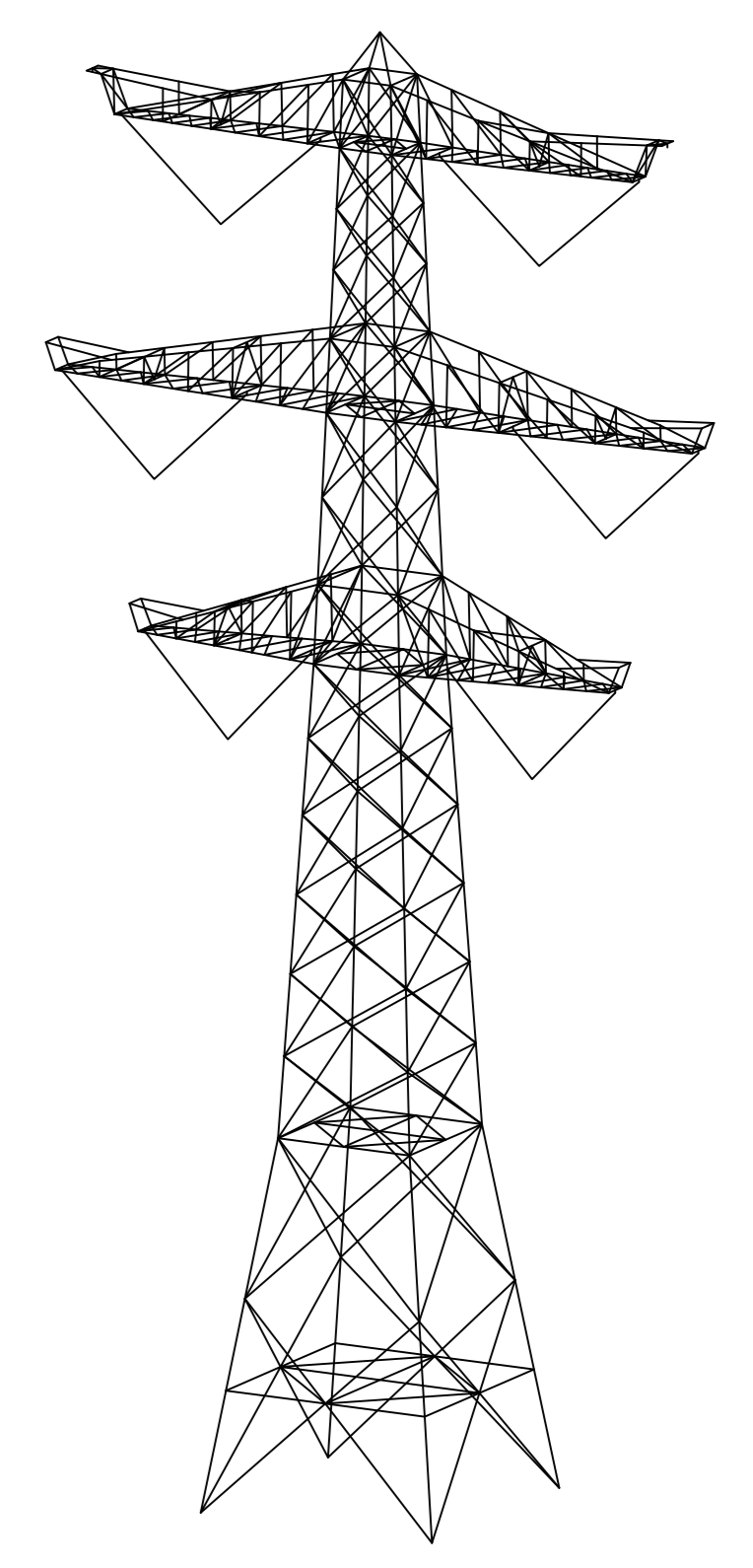
Projectnaam		ZUID-WEST 380 KV OOST VERBINDINGEN	
Status	DEFINITIEF	Schaal	1:100
Datum	21-04-2021	Uits	mb
Tekenaar	DMR	Projectnummer	10124719
Vrijgave	TB	DNV document	10124719-35-1013

#### C.4 Mastbeeldtekening Splus0\_s

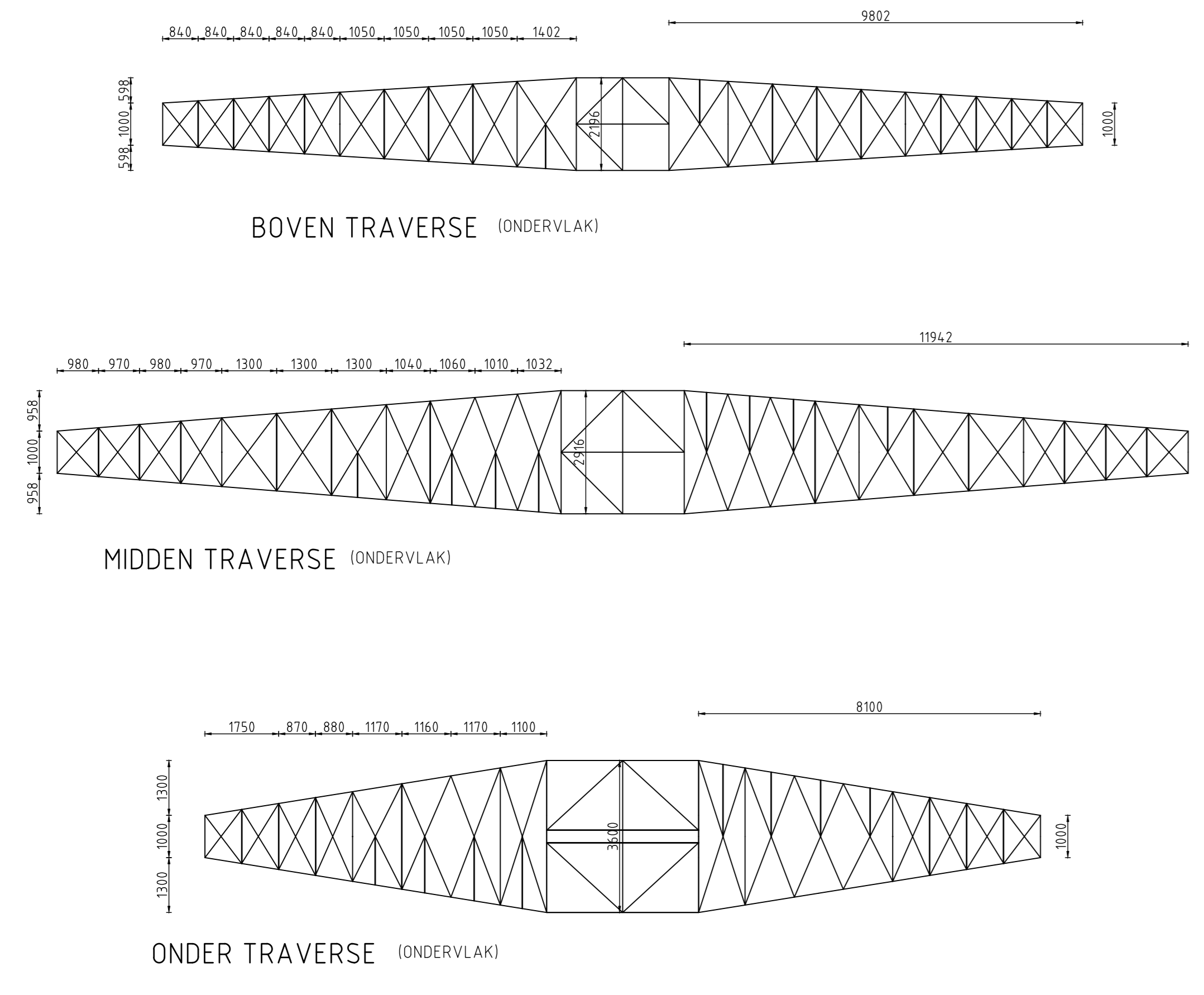




Positie profiel randstijl ten opzichte van schemalijn



3D AANZICHT



VOORVLAK (ALS GETEKEND)  
ACHTERVLAK (GESPIEGELD)

RECHTERZIJVLAK (ALS GETEKEND)  
LINKERZIJVLAK (GESPIEGELD)

**Remvooi**

Elektrisch	380 kV
Normaal spanningsniveau	1685 (380 kV)
Blikseminhoudspanning	1550 kV (380 kV)
Schakelinhoudspanning	d + AAC-ALP 620
Vervuilingklasse	ORGW AFV-226/38
Fasegeleider	AACSR 241-AL3-39-A20SA
OPGW	
Bliksemsgeleider	

Ontwerp volgens uitgangspuntenrapport DNV GL 21-0036, Meridian 002.678.00 0876917  
 Mastberekening volgens DNV GL 21-0664, Meridian 002.678.00 0920171

Norm	NEN-EN 50341-2-15:2019
Gevolgklasse	CC2
Betrouwbaarheidsniveau	Nieuwbouw
Referentieperiode	50 jaar
Windsnelheid	II
Ijsgeheid	B
Lijnhoek	180°
Trekparameter	1800m
Veidrigte	400m
Wind span	400m
EDS Weight span	454m

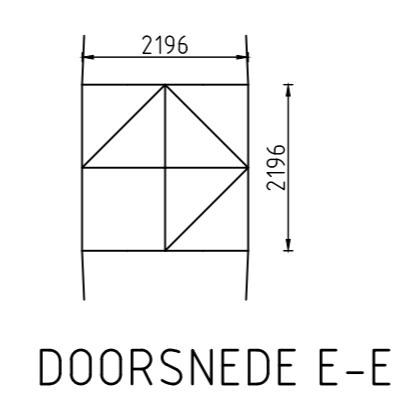
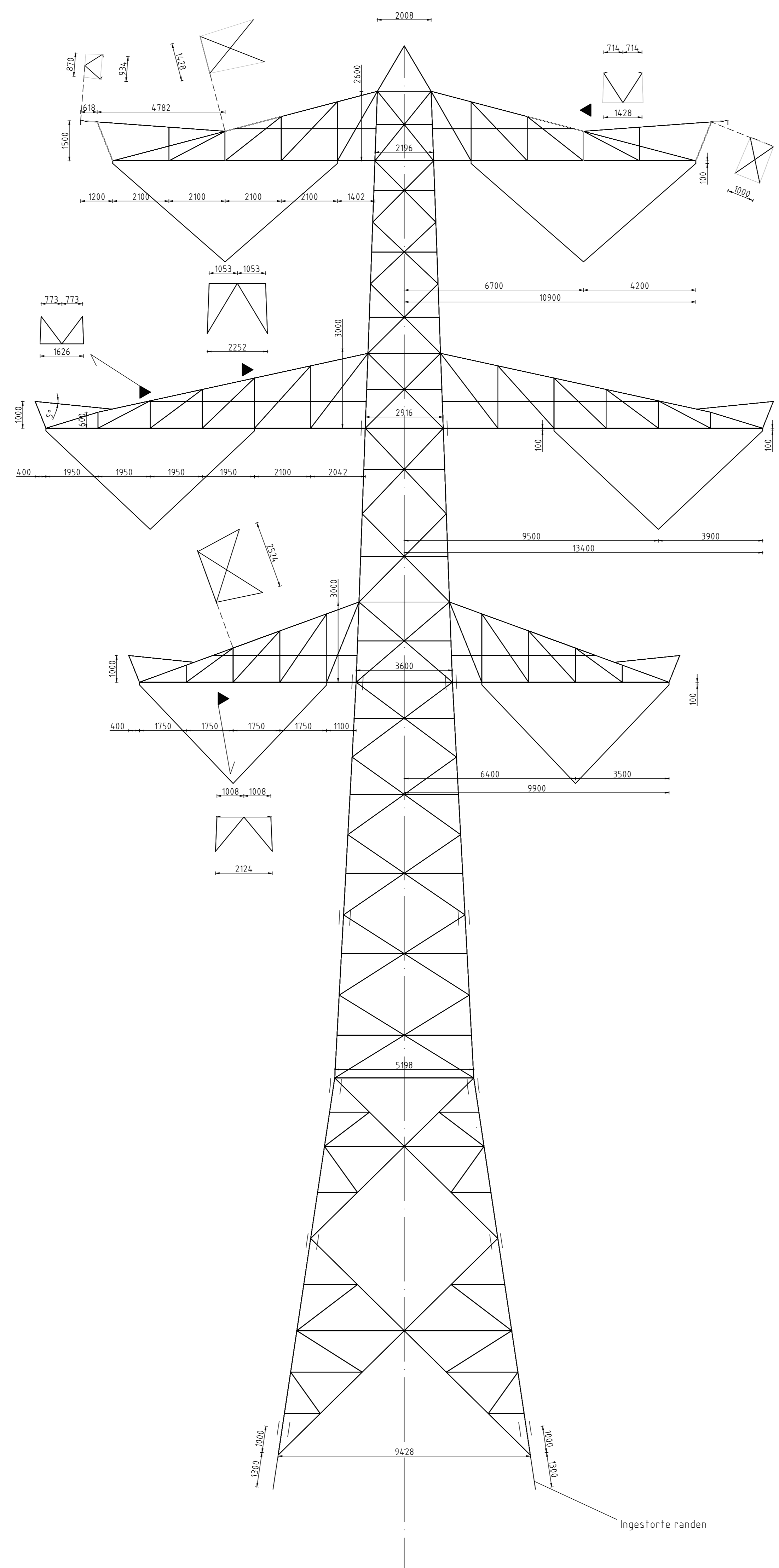
Mast geschikt voor enkelzijdige belegging van circuits

Staatsoort	S3552
Bouwvallekt	B 8
Mastvoering betreft systeemlijnen	
Principedetail: vlgz tekening 10124719-35-2002 002.678.00 0927497	
Klimvoorzieningen, bordessen en leuningen vlgz tekening 10124719-35-1060 002.678.00 0901940	

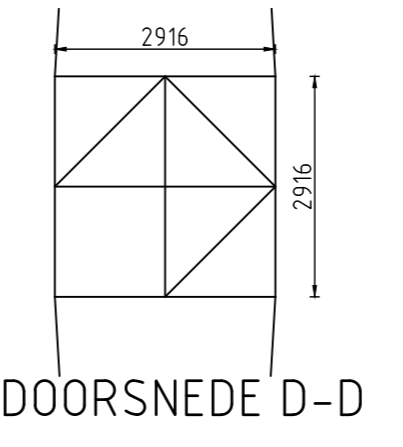
1	25-05-2021	RFA opmerkingen verwerkt																																												
Revisie	Datum	Omschrijving																																												
<table border="1"> <tr> <td colspan="3">Projectnaam: ZUID-WEST 380 KV OOST VERBINDINGEN</td> </tr> <tr> <td>Status: DEFINITIEF</td> <td>Schaal: 1:100</td> <td></td> </tr> <tr> <td>Datum: 21-04-2021</td> <td>Uits: MB</td> <td></td> </tr> <tr> <td>Tekenaar: DMS</td> <td>Projectnummer: 10124719</td> <td></td> </tr> <tr> <td>Vrijgave: TB</td> <td>DNV document: 10124719-35-1011</td> <td></td> </tr> </table>			Projectnaam: ZUID-WEST 380 KV OOST VERBINDINGEN			Status: DEFINITIEF	Schaal: 1:100		Datum: 21-04-2021	Uits: MB		Tekenaar: DMS	Projectnummer: 10124719		Vrijgave: TB	DNV document: 10124719-35-1011																														
Projectnaam: ZUID-WEST 380 KV OOST VERBINDINGEN																																														
Status: DEFINITIEF	Schaal: 1:100																																													
Datum: 21-04-2021	Uits: MB																																													
Tekenaar: DMS	Projectnummer: 10124719																																													
Vrijgave: TB	DNV document: 10124719-35-1011																																													
<table border="1"> <tr> <td>RL-1L8380</td> <td></td> <td></td> <td></td> </tr> <tr> <td>Rev</td> <td>Datum revisie</td> <td>Omschrijving revisie</td> <td>Geneemd</td> </tr> <tr> <td></td> <td></td> <td></td> <td>DNV</td> </tr> <tr> <td>Datum</td> <td>Titel</td> <td>Categorie</td> <td></td> </tr> <tr> <td>10124719-35-1060 002.678.00 090916</td> <td></td> <td></td> <td></td> </tr> <tr> <td>10124719-35-2002 002.678.00 0927497</td> <td></td> <td></td> <td></td> </tr> <tr> <td colspan="2">Aanvraagnummer (ind of nieuw)</td> <td>Documenttype</td> <td></td> </tr> <tr> <td colspan="2"></td> <td>Schik</td> <td></td> </tr> <tr> <td colspan="2"></td> <td>Omschrijving</td> <td></td> </tr> <tr> <td colspan="2"></td> <td>Mastbeeld S+0/s</td> <td></td> </tr> <tr> <td colspan="2"></td> <td>002.678.00 0920274</td> <td></td> </tr> </table>			RL-1L8380				Rev	Datum revisie	Omschrijving revisie	Geneemd				DNV	Datum	Titel	Categorie		10124719-35-1060 002.678.00 090916				10124719-35-2002 002.678.00 0927497				Aanvraagnummer (ind of nieuw)		Documenttype				Schik				Omschrijving				Mastbeeld S+0/s				002.678.00 0920274	
RL-1L8380																																														
Rev	Datum revisie	Omschrijving revisie	Geneemd																																											
			DNV																																											
Datum	Titel	Categorie																																												
10124719-35-1060 002.678.00 090916																																														
10124719-35-2002 002.678.00 0927497																																														
Aanvraagnummer (ind of nieuw)		Documenttype																																												
		Schik																																												
		Omschrijving																																												
		Mastbeeld S+0/s																																												
		002.678.00 0920274																																												

## C.5 Mastbeeldtekening S-3\_s

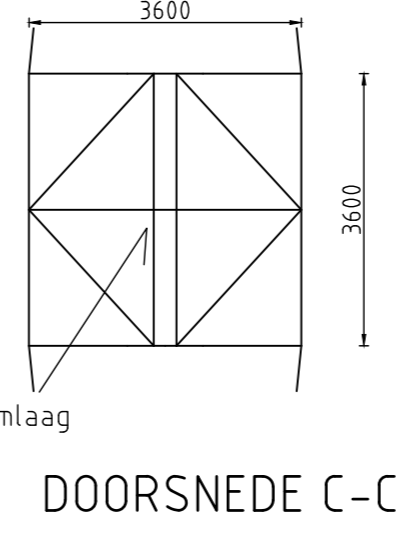




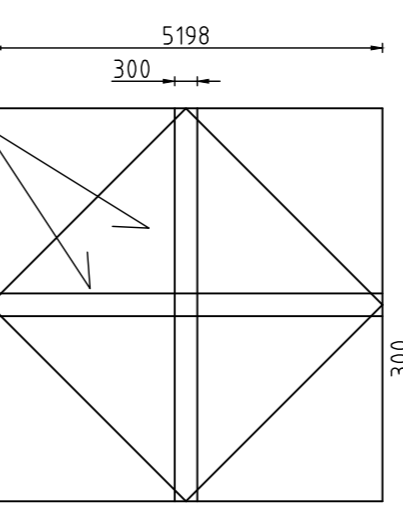
DOORSNEDE E-E



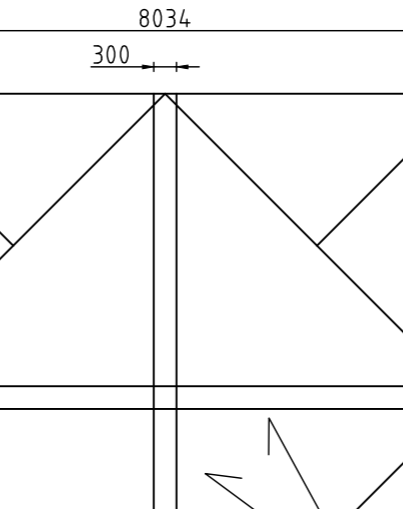
DOORSNEDE D-D



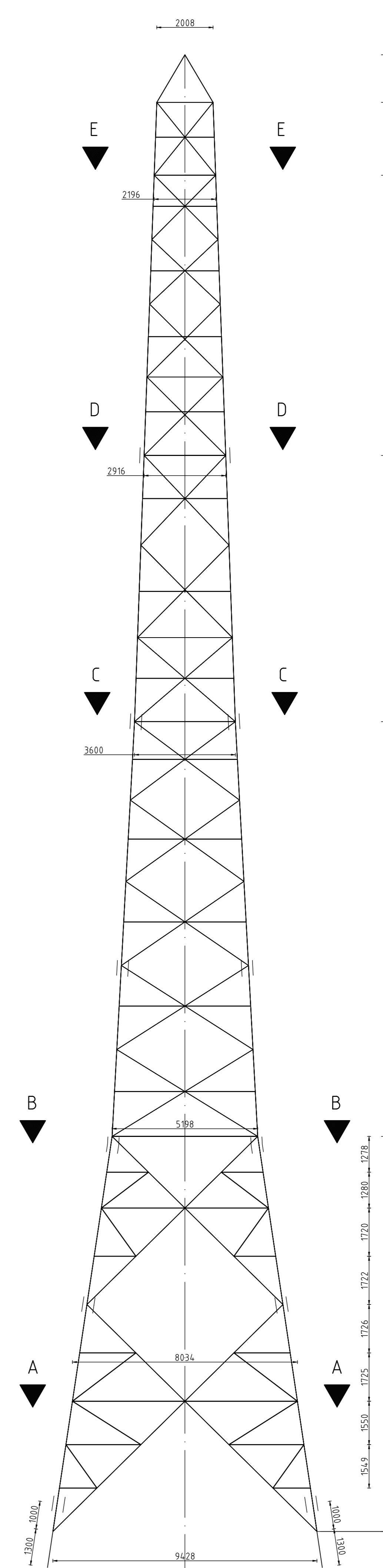
DOORSNEDE C-C



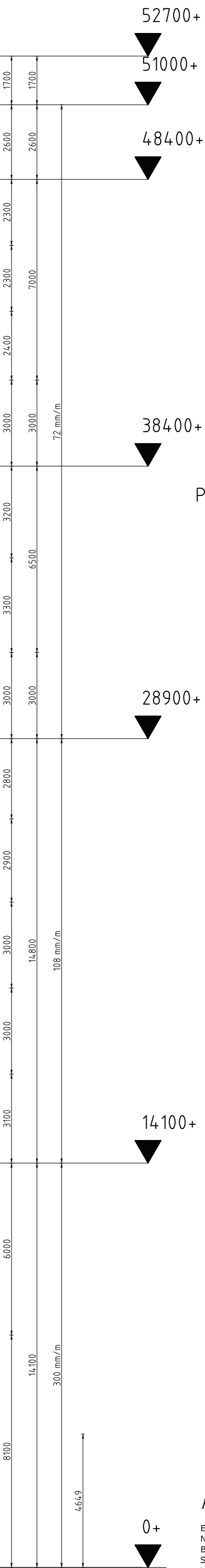
DOORSNEDE B-B



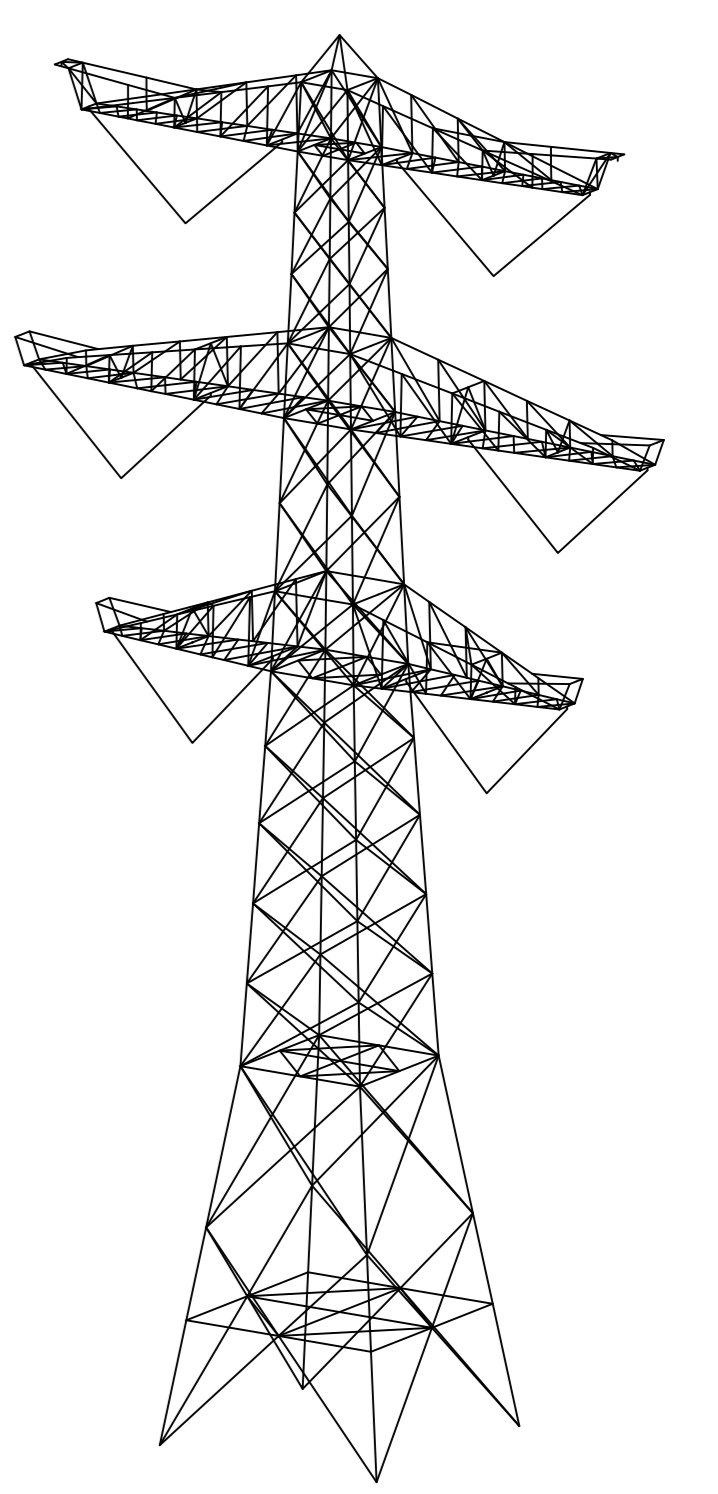
DOORSNEDE A-A



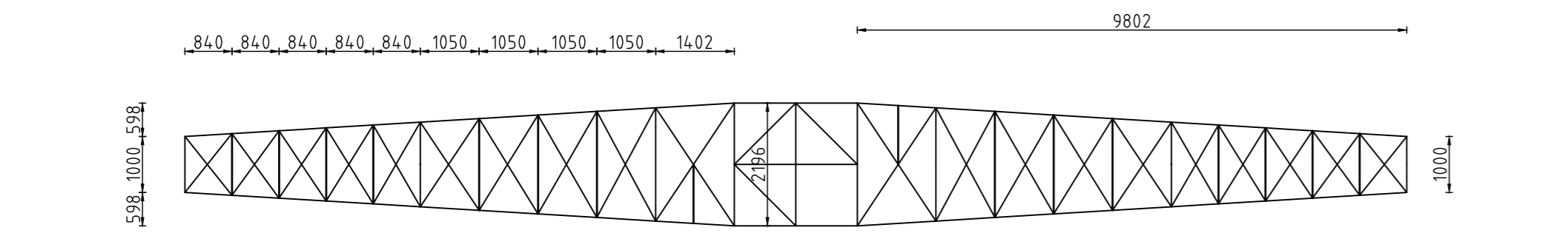
RECHTERZIJVLAK (ALS GETEKEND)  
LINKERZIJVLAK (GESPIEGELD)



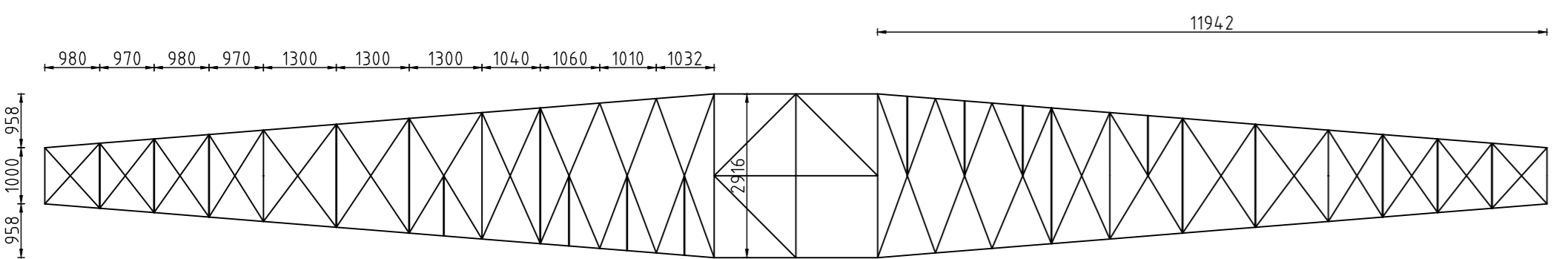
Positie profiel randstijl ten opzichte van schemalijn



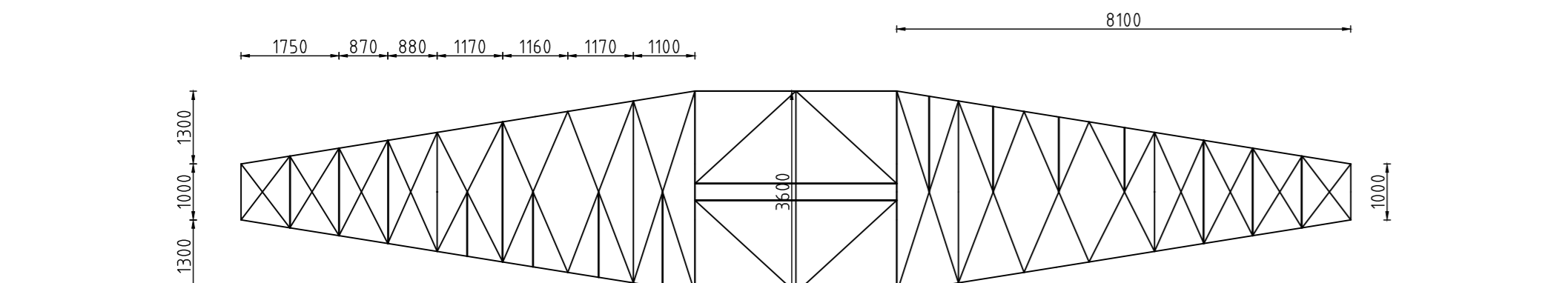
3D AANZICHT



BOVEN TRAVERSE (ONDERVLAK)



MIDDEN TRAVERSE (ONDERVLAK)



ONDER TRAVERSE (ONDERVLAK)

VOORVLAK (ALS GETEKEND)  
ACHTERVLAK (GESPIEGELD)

**Remvooi**

Elektrisch	380 kV
Nominaal spanningsniveau	1685 (380 kV)
Blikseminhoudspanning	1550 kV (380 kV)
Schakelspanning	d + 0,5 AAC-ALP 620
Vervuilingklasse	0,5
Fasegeleider	380 kV
OPGW	OPGW AFV-226/35
Bliksemsgeleider	AACSR 241-AL3-39-A205A

Ontwerp volgens uitgangspuntenrapport DNV GL 21-0036, Meridian 002.678.00 0876917  
 Mastberekening volgens DNV GL 21-0664, Meridian 002.678.00 0920171

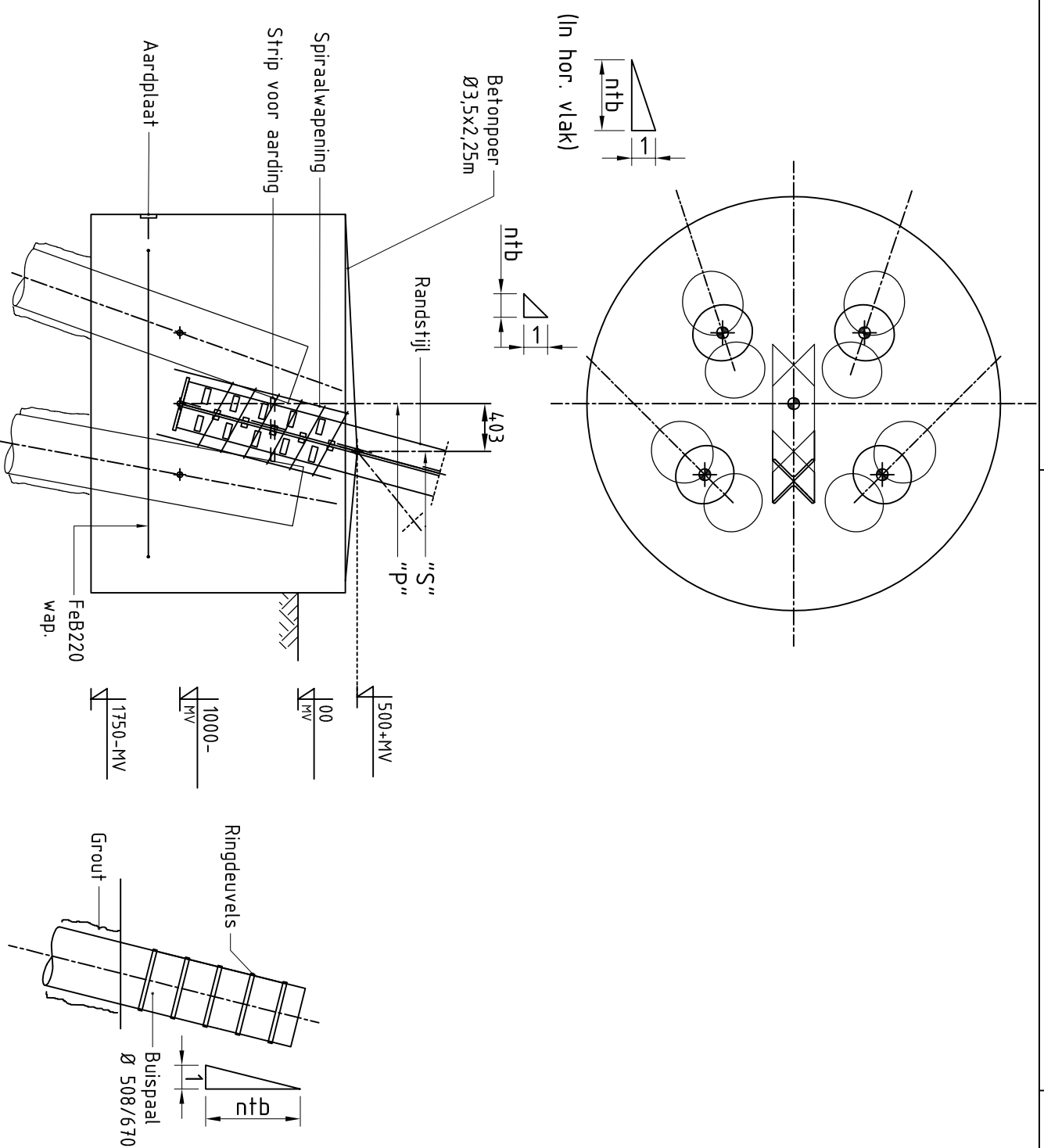
Norm	NEN-EN 50341-2-15:2019
Gevolgklasse	CC2
Betrouwbaarheidsniveau	Neuwbouw
Referentieperiode	50 jaar
Windsnelheid	II
Tijdsgebied	B
Lijnhoek	180°
Trekparameter	1800m
Veelrigting	400m
Wind span	400m
EDS Weight span	454m

Mast geschikt voor enkelzijdige belegging van circuits

Staatsoort	S3552
Bouwwerk	B 8
Mastvoering	betreft systeemlijnen
Principedetails	Vlgs tekening 10124719-35-2002 002.678.00 0927497
Klimvoorwaarden	bordessen en leuningen vlgs tekening 10124719-35-1060 002.678.00 0901940

1 25-05-2021 RFA opmerkingen verwerkt															
Revisie	Datum														
Beschrijving															
<table border="0"> <tr> <td>Projectnaam</td> <td>ZUID-WEST 380 KV OOST VERBINDINGEN</td> </tr> <tr> <td>Status</td> <td>DEFINITIEF</td> </tr> <tr> <td>Datum</td> <td>21-04-2021</td> </tr> <tr> <td>Tekenaar</td> <td>DMR</td> </tr> <tr> <td>Vrijgave</td> <td>TB</td> </tr> </table>		Projectnaam	ZUID-WEST 380 KV OOST VERBINDINGEN	Status	DEFINITIEF	Datum	21-04-2021	Tekenaar	DMR	Vrijgave	TB				
Projectnaam	ZUID-WEST 380 KV OOST VERBINDINGEN														
Status	DEFINITIEF														
Datum	21-04-2021														
Tekenaar	DMR														
Vrijgave	TB														
<table border="0"> <tr> <td>Schaal</td> <td>1:100</td> </tr> <tr> <td>Unit</td> <td>mm</td> </tr> <tr> <td>Projectnummer</td> <td>10124719</td> </tr> <tr> <td>DNV document</td> <td>10124719-35-1010</td> </tr> </table>		Schaal	1:100	Unit	mm	Projectnummer	10124719	DNV document	10124719-35-1010						
Schaal	1:100														
Unit	mm														
Projectnummer	10124719														
DNV document	10124719-35-1010														
<table border="0"> <tr> <td>RL-1L8380</td> <td>Titel</td> </tr> <tr> <td>Rev</td> <td>Datum revisie</td> </tr> <tr> <td>Rev</td> <td>Beschrijving revisie</td> </tr> <tr> <td>Rev</td> <td>Geneemd</td> </tr> <tr> <td>Rev</td> <td>Datum tekenen</td> </tr> <tr> <td>Rev</td> <td>Schaal</td> </tr> <tr> <td>Rev</td> <td>Tekenaar</td> </tr> </table>		RL-1L8380	Titel	Rev	Datum revisie	Rev	Beschrijving revisie	Rev	Geneemd	Rev	Datum tekenen	Rev	Schaal	Rev	Tekenaar
RL-1L8380	Titel														
Rev	Datum revisie														
Rev	Beschrijving revisie														
Rev	Geneemd														
Rev	Datum tekenen														
Rev	Schaal														
Rev	Tekenaar														
<table border="0"> <tr> <td>Rev</td> <td>Datum</td> </tr> <tr> <td>Rev</td> <td>Titel</td> </tr> <tr> <td>Rev</td> <td>Categorie</td> </tr> <tr> <td>Rev</td> <td>Documenttype</td> </tr> <tr> <td>Rev</td> <td>Project ID</td> </tr> <tr> <td>Rev</td> <td>S-3/s</td> </tr> </table>		Rev	Datum	Rev	Titel	Rev	Categorie	Rev	Documenttype	Rev	Project ID	Rev	S-3/s		
Rev	Datum														
Rev	Titel														
Rev	Categorie														
Rev	Documenttype														
Rev	Project ID														
Rev	S-3/s														
<table border="0"> <tr> <td>Verenigingsnummer</td> <td>10124719-35-1010</td> </tr> <tr> <td>Vereniging</td> <td>002.678.00 0920260</td> </tr> </table>		Verenigingsnummer	10124719-35-1010	Vereniging	002.678.00 0920260										
Verenigingsnummer	10124719-35-1010														
Vereniging	002.678.00 0920260														

## C.6 Fundatietekening Vierpaals



MASTTYPE	MASTNR:	Pootsprei "S"
EA-3/co	1025	11,602
EA-3/so	1014	10,999
EB+0/s	1205	11,275
EB-3/s	1001	10,999
HA+0/ci	1051, 1066, 1098, 1099, 114,7, 1153, 1167, 1168, 1204	11,762
HA+3/c	1094, 1095	12,902
HA+3/ca	1114	12,902
HC+0/c	1131, 1133, 1159, 1187	11,762
WA+0/c	1033, 1105, 1111	11,762
WB+0/c	1118	11,762

**UITGANGSPUNTEN**  
 Betonsterkteklasse C30/37  
 Milieuklasse XC4/ XF3  
 Wapeningstaal B500B, B220  
 Staalkwaliteit S355J2H  
 Gevolgklasse C2  
 Ontwerp levensduur 100 jaar

**Aarding:**  
 - Koppelstrip lassen tussen randstijl en wand stalen buispaal  
 - In poer aardnet opnemen van zachtstralen wapening, verbinden met wapeningskorf, randstijl, palen en aardplaat.  
 - Aardplaat opnemen in poer.

**STATUS TENDENTIEF**

**REVISIE TENNET: 1.0**

**STATUS TENDENTIEF: DEFINITIEF**

**REVISIE TENDENTIEF: 1.0**

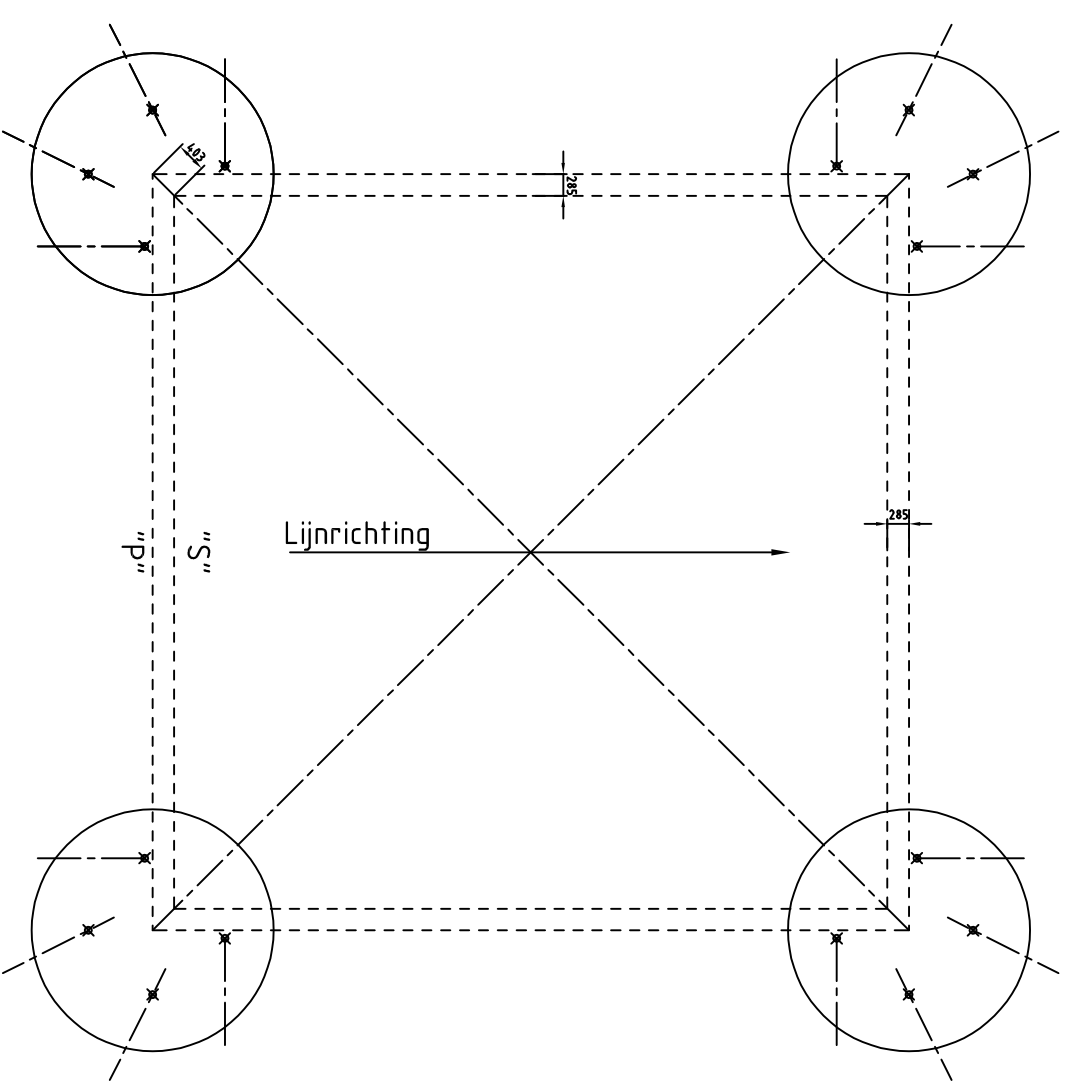
**STATUS TENDENTIEF: DEFINITIEF**

**REVISIE TENDENTIEF: 1.0**

**DO-RAPPORTAGE**  
 002.678.00 0876917 21-0036 DNV Uitgangspunten DO Moldavasten  
 002.678.00 0950632 21-1250 DNV Rapportage fundatie hoekmasten

Alternatief voor de schroefinjectie-paal zijn de volgende paaltypes toeepasbaar:  
 Vibro-paal S57/610  
 FGI-paal 54,0/660

**DO-FASE**  
 Aftmetingen indicatief in DO-fase  
 Paalafmeting definitief in UO-fase  
 Paalpuntniveau definitief in UO-fase  
 Paallengte en paaltipe afhankelijk van sonderingen en locatie



Rev.	Datum	omschrijving	omschrijving
3	14-06-2022	Mastnrs. VKA2.0, bemating aangepast	
2	16-12-2021	Mastnrs aangepast	
1	15-11-2021	RFA opmerkingen verwerkt	
Revisie	Datum	Omschrijving	Omschrijving

**DNV**  
 DNV Energy Systems  
 Utrechtseweg 310, 6817 AR Arnhem, tel: +31 26 3 56 91 11

**Projectnaam:** ZUID-WEST 380 KV OOST VERBINDINGEN  
**Status:** DEFINITIEF  
**Datum:** 15-10-2021  
**Tekenaar:** DMR  
**Vrijgever:** TBR

**Schaal:** 1:30  
**Units:** mm  
**Projectnummer:** 10124719  
**DNV document:** 10124719-32-1004

Rev.	Datum	omschrijving	omschrijving	Getekend	Datum As-Built	Schaal	Formaat
Rev.	Datum	omschrijving	omschrijving	Getekend	Datum As-Built	Schaal	Formaat
				DNV		1:30	A3

Relatie	Thema	Categorie	Documenttype	Object ID
Relatie	Thema	Categorie	Documenttype	Object ID
				Hoekmasten Moldau

**Tekeningnummer (oud of nieuw):** 002.678.00 0928598

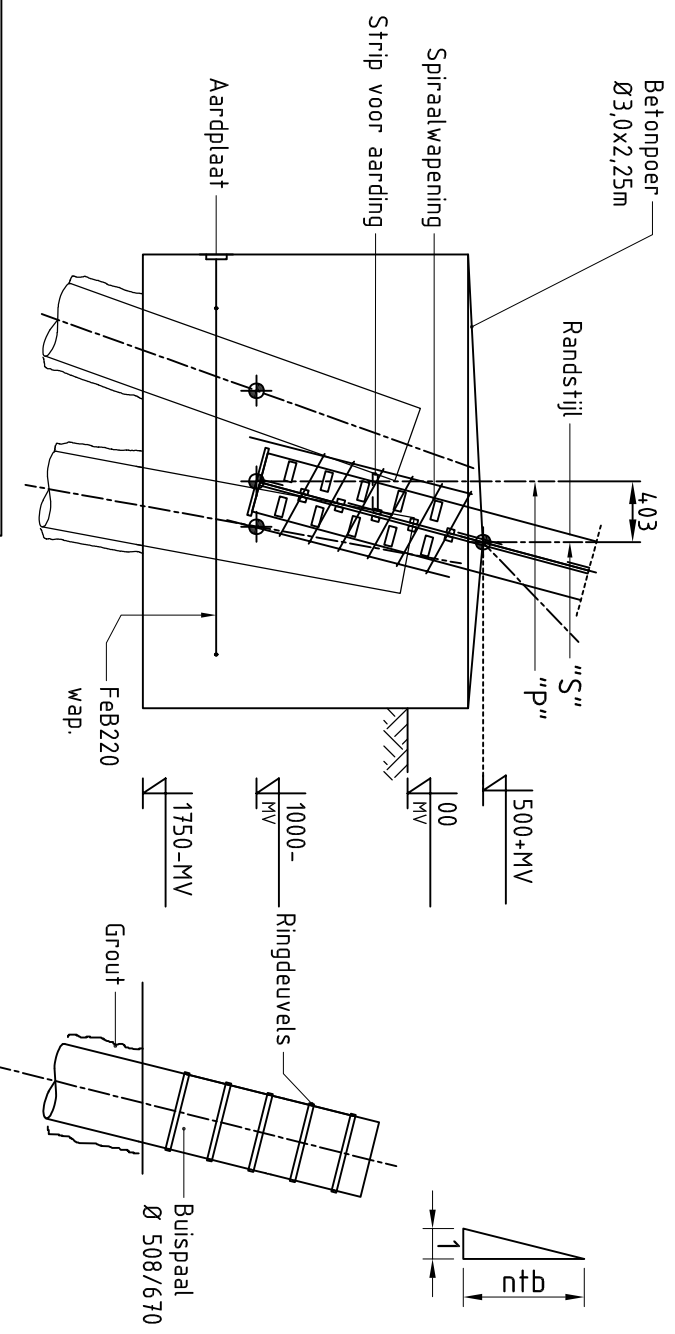
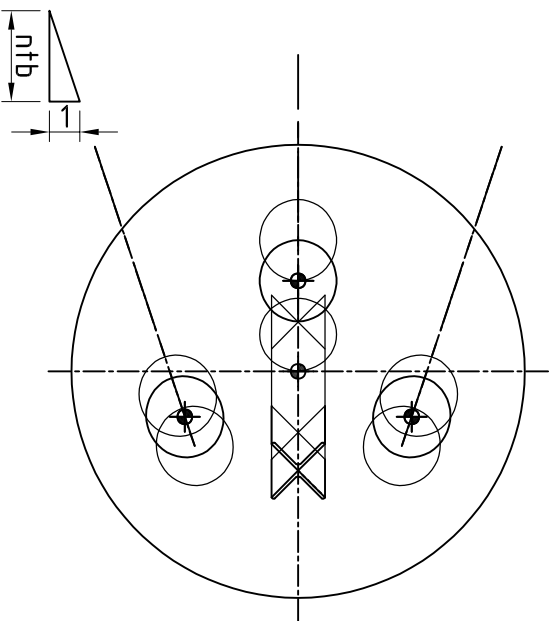
**Omschrijving:** Fundatietekening vierpaalsfundering hoekmast Moldavasten

**Tennet nummer:** 002.678.00 0928598

**Tennet**  
 Taking power further

## C.7 Fundatietekening Driepaals





**DATUM: 24-06-2022**  
**STATUS TENNET: DEFINITIEF**  
**REVISIE TENNET: 1.0**

MASTTYPE	MASTNR.	Pootsprei "S" (m)
HA+0/c	1086, 1123, 1130, 1196, 1199	11,762
HA+0/s	1002, 1005, 1007, 1060	11,275
HA+3/s	1062, 1063	12,415
HA+6/c	1067, 1068, 1069, 1194	14,042
HB+0/c	1027, 1037, 1184, 1188	11,762
HB+19/s	1148, 1151, 1152	16,000
HB+6/c	1079	14,042
HB+6/s	1055	13,555
HC+0/s	1052	11,275
WA+0/c	1044, 1089, 1128, 1137, 1158, 1163 11,762	11,275
WA+0/s	1053, 1150	11,275
WA+6/c	1078	14,042
WB+0/c	1177, 1192	11,762

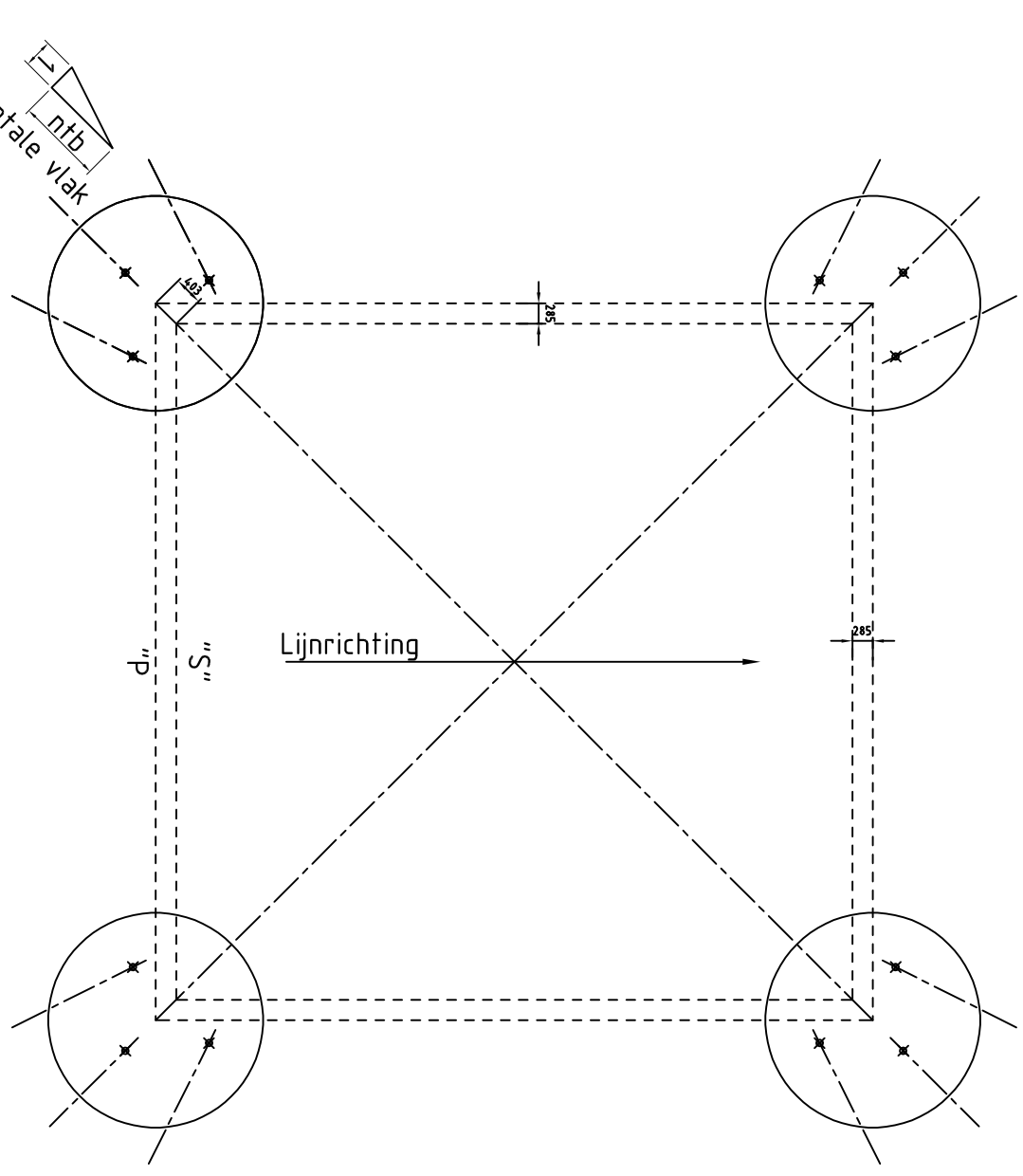
**UITGANGSPUNTEN**  
 Betonsiersteklasse C30/37  
 Milieuklasse XC4/ XF3  
 Wapeningstraal B500B, B220  
 Staalkwaliteit S355J2H  
 Gevolgklasse C27  
 Ontwerplevensduur 100 jaar

**Aarding:**  
 - Koppelstrip lassen tussen randstijl en wand stralen buispaal  
 - In poer aardnet opnemen van zachtstalen wapening, verbinden met wapeningskorf, randstijl, palen en aardplaat.  
 - Aardplaat opnemen in poer.

Alternatief voor de schroefinfectie-paal zijn de volgende paaltypes  
 toepasbaar:  
 Vibro-paal 557/610  
 FGI-paal 54,0/660

**DO-RAPPORTAGE**  
 002.678.00 0876917 21-0036 DNV Uitgangspunten DO Molda masten  
 002.678.00 0950632 21-1250 DNV Rapportage fundatie hoekmasten

**DO-FASE**  
 Afmetingen indicatief in DO-fase  
 Paalafmeting definitief in UO-fase  
 Paalpuntniveau definitief in UO-fase  
 Paallengte en paaltipe afhankelijk van sonderingen en locatie



Rev.	Datum revisie	Omschrijving revisie
3	14-06-2022	Mastnrs. VKA2.0, bemating aangepast
2	16-12-2021	Mastnrs aangepast
1	15-11-2021	RFA opmerkingen verwerkt

**DNV**  
 DNV Energy Systems  
 Utrechtseweg 310, 6817 AR Arnhem, tel: +31 26 3 56 91 11

Projectnaam: ZUID-WEST 380 KV OOST VERBINDINGEN  
 Status: DEFINITIEF  
 Datum: 15-10-2021  
 Tekenaar: DMR  
 Vrijgever: TBR

Schaal: 1:30  
 Units: mm  
 Projectnummer: 10124719  
 DNV document: 10124719-32-1003

Rev.	Datum revisie	Omschrijving revisie	Getekend	Datum As-Built	Schaal	Formaat
			DNV		1:30	A3

Relatie

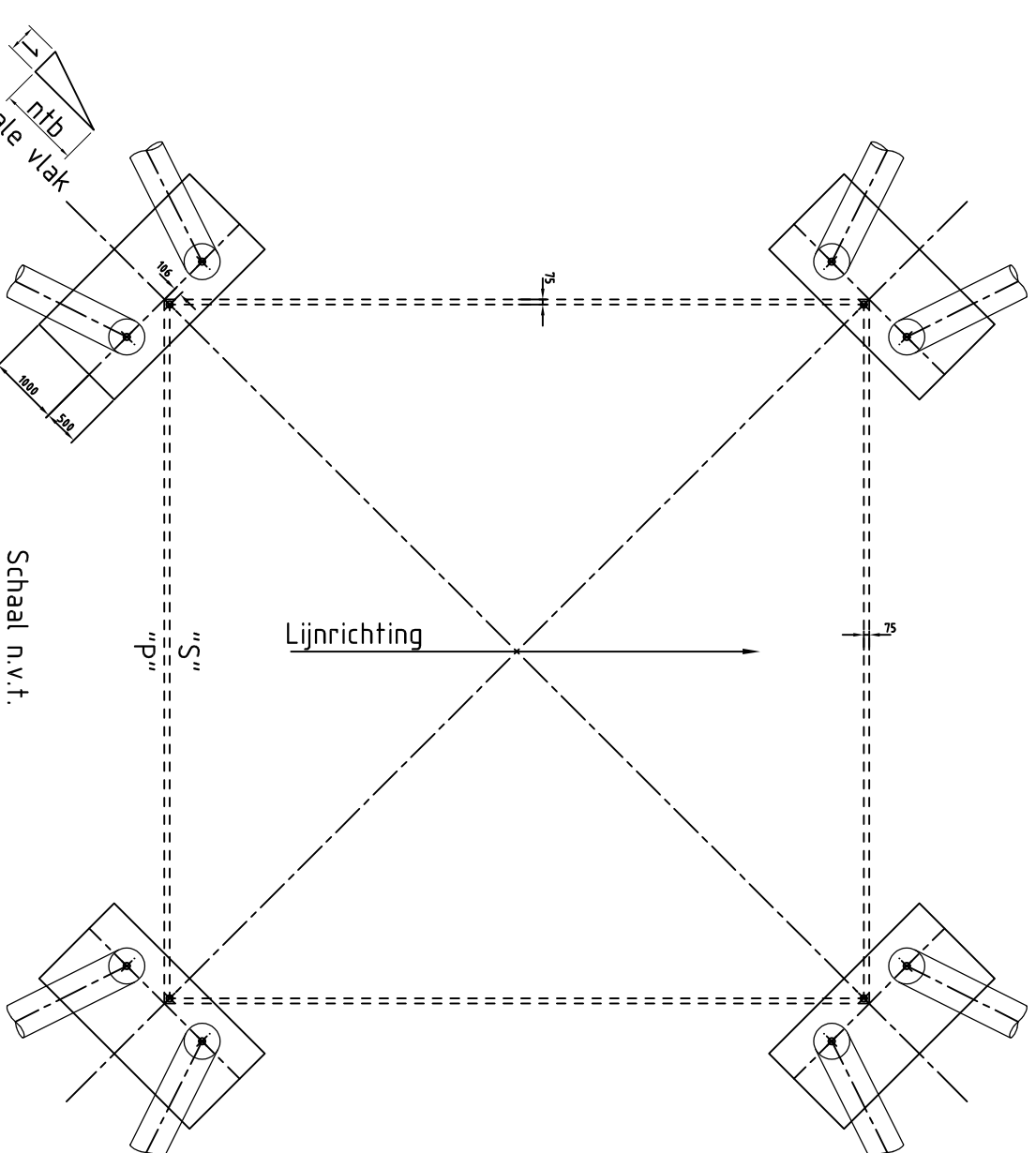
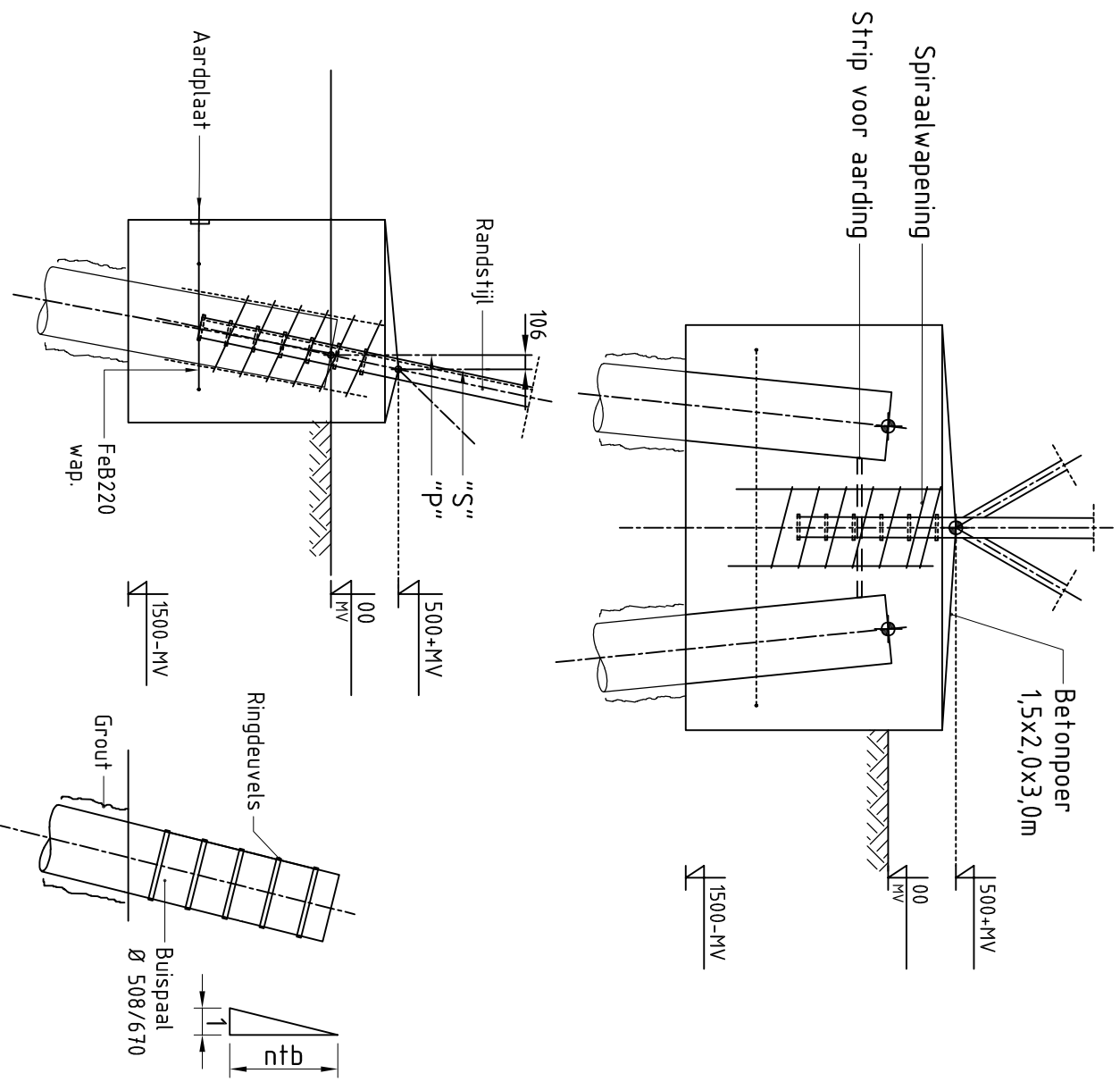
Thema	Documenttype
Hoekmasten Moldau	Object ID

Tekeningnummer (oud of nieuw):

Omschrijving: Fundatietekening driepaalsfundering hoekmast Molda masten  
 Tennaal nummer: 002.678.00 0928597



## C.8 Fundatietekening Tweepaals



MASTTYPE	MASTRNR:	Pootsprei "S" (m)
S+18/s-----	1003, 1004	13,290
S+24/s-----	114,9	15,090
S+0/c-----	1081, 1091, 1092, 1096, 1097	9,956
S+3/c-----	1093, 1104, 1110	10,242
S+6/c-----	1100, 1101	11,142
S+9/c-----	1102	12,042
S+12/c-----	1076, 1077, 1115, 1116, 1117	12,942

**DATUM:** 24-06-2022

**STATUS TENNET:** DEFINITIEF

**REVISIE TENNET:** 1.0

**UITGANGSPUNTEN**

- Betonsterkklasse C30/37
  - Milieuklasse XL4/XF3
  - Wapeningstraal B500B, B220
  - Straalkwaliteit S35S12H
  - Gevolgklasse CC2
  - Ontwerp levensduur 100 jaar
- Aarding:**
- Koppelsstrip lassen tussen randstijl en wand stalen buispaal
  - In poer aardnet opnemen van zachtstralen wapening, verbinden met wapeningsskorf, randstijl, palen en aardplaat.
  - Aardplaat opnemen in poer.

Alternatief voor de schroefinjection-paal zijn de volgende paaltypes  
 Toepasbaar:  
 Vibro-paal 557/610  
 FGI-paal 540/660

**DO-RAPPORTAGE**  
 002.678.00 0876917 21-0036 DNV Uitgangspunten DO Molda masten  
 002.678.00 0950630 21-1249 DNV Rapportage fundatie steunmasten

**DO-FASE**  
 Afmetingen indicatief in DO-fase  
 Paalafmeting definitief in UO-fase  
 Paalpuntniveau definitief in UO-fase  
 Paallengte en paaltipe afhankelijk van sonderingen en locatie

Revisie	Datum	Omschrijving
4	14-06-2022	Mastnrs. VKA2.0, benaming aangepast
3	1-3-2022	mastnr 1103 verwijderd
2	16-12-2021	Mastnrs aangepast
1	15-11-2021	RFA opmerkingen verwerkt

**DNV Energy Systems**  
 Utrechtseweg 310, 6812 AR Arnhem, tel: +31 26 3 56 91 11

**Projectnaam:** ZUID-WEST 380 KV OOST VERBINDINGEN  
**Status:** DEFINITIEF  
**Schaal:** 1:30  
**Datum:** 15-10-2021  
**Units:** mm  
**Tekenaar:** DMR  
**Projectnummer:** 10124.719  
**Vrijgever:** TBR  
**DNV documentnr:** 10124.719-32-1002

Rev	Datum revisie	Omschrijving revisie	Getekend	Datum As-Built	Schaal	Formaat
			DNV		1:30	A3

Relatie	Thema	Documenttype	Object ID
			Steenmasten Moldau

**Tekeningnummer (oud of nieuw):**

**Onschrijving:** Fundatie-tekening tweepaalsfundering steunmast Molda masten

**Telnummer:** 002.678.00 0928596

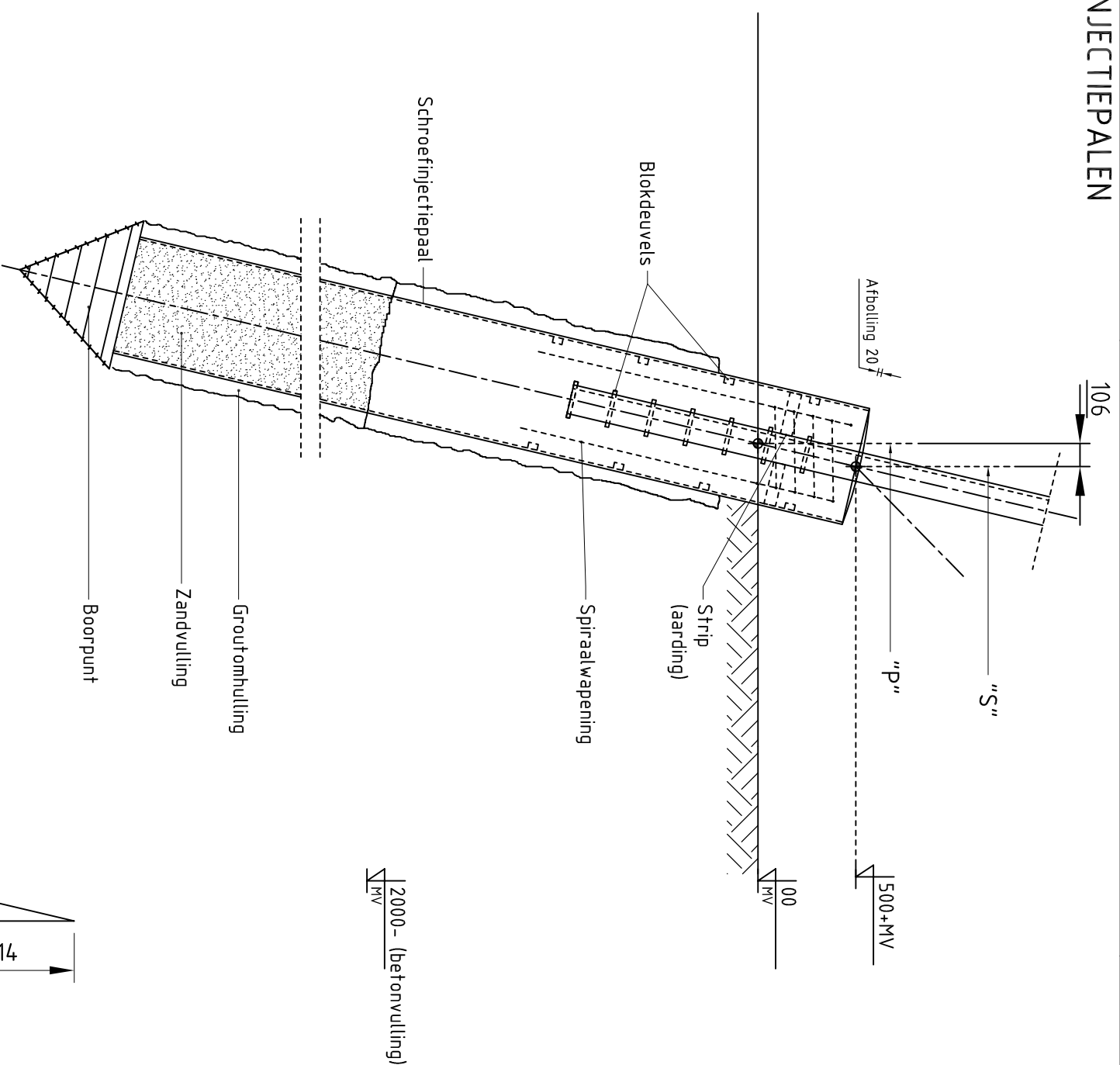


## C.9 Fundatietekening Enkelpaals



# SCHROEFINJECTIEPALEN

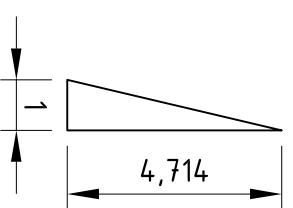
Ø 610/850  
Ø 762/950



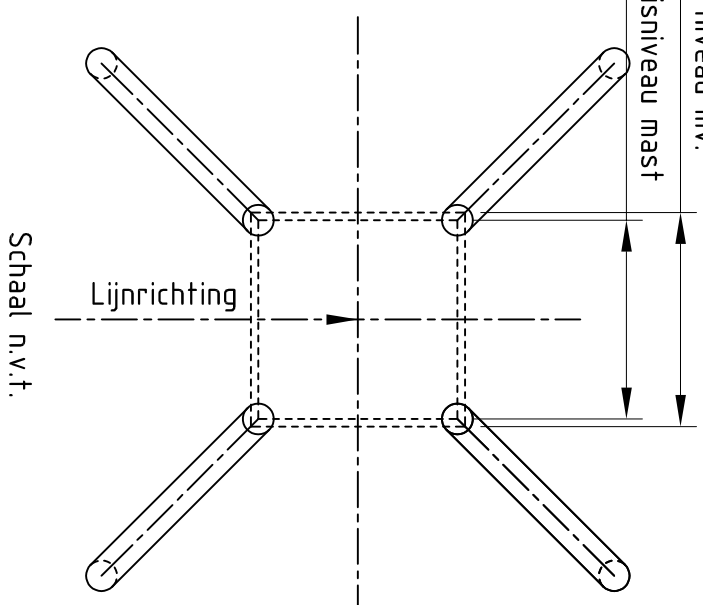
**DATUM:** 24-06-2022  
**STATUS TENNET:** DEFINITIEF  
**REVISIE TENNET:** 1.0

SI Ø	MASTTYPE	MASTR:	Paaltype "S" (m)
S-0/c-----	1028, 1031, 1034, 1035, 1038, 1041, 1042, 1045, 1046, 1047, 1048, 1049, 1050, 1084, 1085, 1090, 1106, 1107, 1108, 1109, 1112, 1113, 1122, 1124, 1125, 1126, 1127, 1129, 1132, 1134, 1135, 1136, 1140, 1141, 1142, 1143, 1144, 1145, 1146, 1161, 1162, 1164, 1170, 1171, 1173, 1174, 1175, 1176, 1182, 1183, 1186, 1189, 1190, 1195, 1201, 1202		9,956
S-0/s-----	1006, 1008, 1009, 1010, 1061, 1064, 1065		9,733
S-3/c-----	1030, 1032, 1036, 1039, 1040, 1043, 1070, 1071, 1075, 1083, 1138, 1139, 1155, 1160, 1169, 1172, 1178, 1179, 1180, 1181, 1185, 1200, 1203		10,242
S-6/c-----	1029, 1074, 1080, 1082, 1087, 1156, 1157, 1165, 1166, 1198		11,142
S-6/s-----	1054, 1056, 1059		10,938
S-9/c-----	1072, 1073, 1088, 1193, 1197, 1197A		12,042
S-9/s-----	1057		11,838
S-3/c-----	1026, 1119, 1120, 1121, 1191		9,671
S-3/s-----	1011		9,428

Paalhelling (overhoeks)



Pootspreiding "P" op niveau mv.  
Pootspreiding "S" basisniveau mast



**UITGANGSPUNTEN**  
Betonskerfklasse C30/37  
Milieuklasse XC4/ XF3  
Wapeningstaal B500B, B220  
Straalkwaliteit S355J2H  
Gevolgklasse CC2  
Ontwerp levensduur 100 jaar

**Aarding:**  
- Koppelstrip lassen tussen randstijl en wand stalen buispaal

**DO-RAPPORTAGE**  
002.678.00 0876917 21-0036 DNV Uitgangspunten DO Moldamasten  
002.678.00 0950630 21-1249 DNV Rapportage fundatie steunmasten

**DO-FASE**  
Afmetingen indicatief in DO-fase  
Paalafmeting definitief in UD-fase  
Paalpuntniveau definitief in UD-fase  
Paallengte en paaltipe afhankelijk van sonderingen en locatie

Rev.	Datum	Omschrijving	Revisie	Datum	Omschrijving
4	14-06-2022	Mastfns. VKA2.0, bemating aangepast			
3	24-12-2021	Mastfns aangepast.			
2	16-12-2021	Mastfns aangepast			
1	15-11-2021	RFA opmerkingen verwerkt			

**DNV**  
DNV Energy Systems  
Utrechtseweg 310, 6817 AR Arnhem, tel: +31 26 3 56 91 11

Projectnaam: ZUID-WEST 380 KV OOST VERBINDINGEN  
Status: DEFINITIEF  
Datum: 15-10-2021  
Tekenaar: DMR  
Vrijgever: TBR

Schaal: 1:30  
Units: mm  
Projectnummer: 10124719  
DNV document: 10124719-32-1000

Rev.	Datum	revisie	Omschrijving	revisie	Datum	revisie	Omschrijving

**Tennet**  
Taking power further

Naam: RIL-TLB380  
Object ID: Steunmasten Moldau  
Omschrijving: Fundatietekening enkelpaalsfundering steunmast Moldamasten  
Tennet nummer: 002.678.00 0928594

## D.1 Ausgangspuntennotitie

# WB180902

## CONSTRUCTIEF UITGANGSPUNTENRAPPORT UITBREIDING RLL380

16 maart 2021



WSP  
UTRECHTSEWEG 310, GEBOUW B50,  
6812 AR ARNHEM

+31 (0)88 910 20 00  
[wsp.com](http://wsp.com)

PROJECTNUMMER  
WB180902

DOCUMENTNUMMER  
WB180902-R03, versie 1.0

## COLOFON

### RAPPORTHISTORIE

0.1	JN	07-03-2022	Werkversie
0.2	CE	16-03-2022	Interne review
1.0	JN	16-03-2022	Concept

### VERANTWOORDING



PRIVATE Copyright © WSP, Doorwerth, the Netherlands. All rights reserved.



Dit document bevat vertrouwelijke informatie. Overdracht van de informatie aan derden zonder schriftelijke toestemming van of namens WSP is verboden. Hetzelfde geldt voor het kopiëren van het document of een gedeelte daarvan.

WSP en/of de met haar gelieerde maatschappijen zijn niet aansprakelijk voor enige directe, indirecte, bijkomstige of gevolgschade ontstaan door of bij het gebruik van de informatie of gegevens uit dit document, of door de onmogelijkheid die informatie of gegevens te gebruiken.

## AUTORISATIE

PROJECTNUMMER	DOCUMENTNUMMER	VERSIE	STATUS
WB180902	WB180902-R03	1.0	Concept

OPGESTELD DOOR	FUNCTIE	DATUM	PARAAF
	Constructeur	16-03-2022	

GEVERIFIEERD DOOR	FUNCTIE	DATUM	PARAAF
	Constructeur	16-03-2022	

GOEDGEKEURD DOOR	FUNCTIE	DATUM	PARAAF

# INHOUDS- OPGAVE

<b>1</b>	<b>ALGEMEEN</b>	<b>4</b>
<b>2</b>	<b>UITGANGSPUNTEN</b>	<b>5</b>
<b>3</b>	<b>BESTAANDE SITUATIE</b>	<b>5</b>
<b>4</b>	<b>CONSTRUCTIEVE OPZET BOUWWERKEN</b>	<b>6</b>
4.1	Schakeltuin (lijnvelden 6 & 8)	6
4.1.1	Bovenbouw	7
4.1.2	Fundering	10
4.2	Lijn portalen	11
4.2.1	Bovenbouw	11
4.2.2	Fundering	13
<b>5</b>	<b>VELDHUISJES</b>	<b>14</b>
5.1.1	Bovenbouw	15
5.1.2	Fundering	15
<b>6</b>	<b>BELASTINGEN</b>	<b>17</b>
6.1	Lijnvelden	17
6.1.1	Bovenbouw	17
6.1.2	Fundering	18
6.2	portalen	19
6.2.1	Bovenbouw	19
6.2.2	Fundering	19

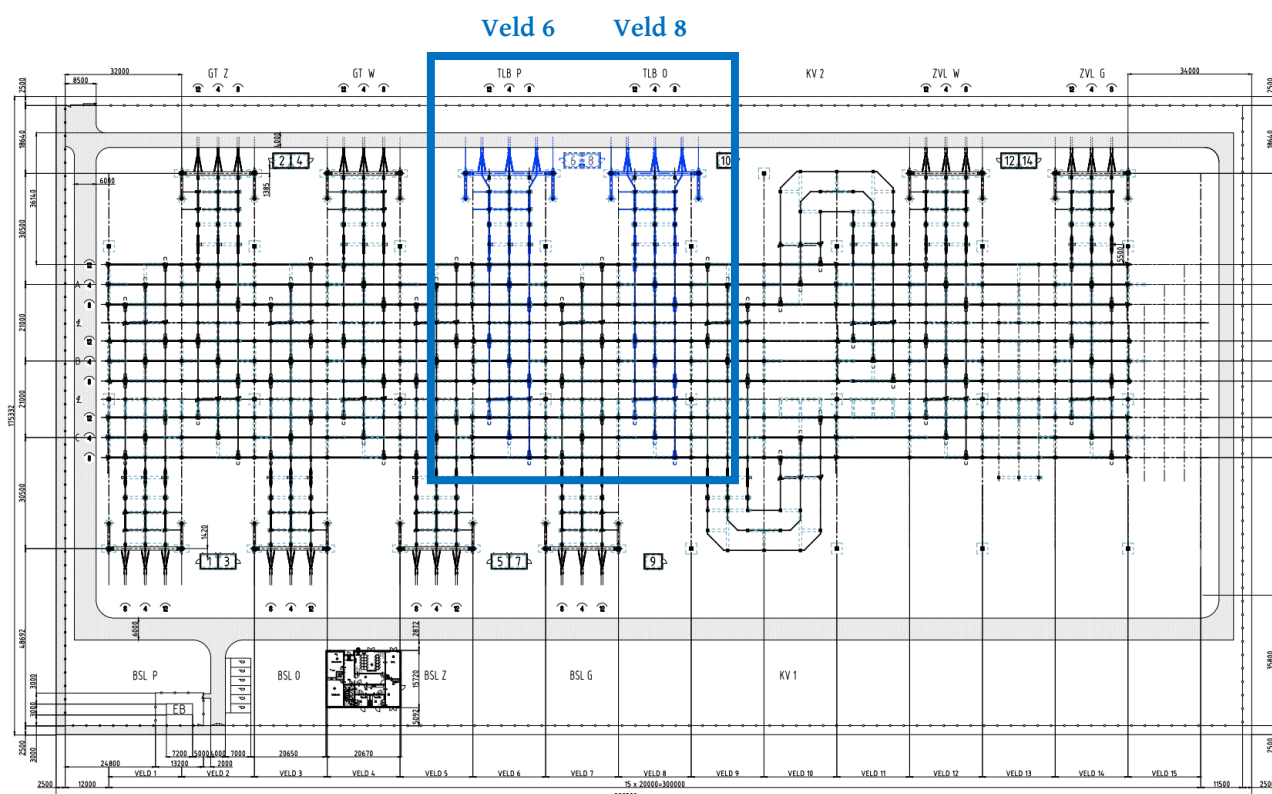
# 1 ALGEMEEN

Ten behoeve van het project ZuidWest380 Oost zal het bestaande 380kV hoogspanningsstation Rilland (RLL380) in de toekomst worden uitgebreid met twee lijnvelden t.b.v. de nieuwe 380kV-lijn richting Tilburg380. Twee bestaande reservevelden, waarop al funderingen aanwezig zijn, zullen omgebouwd worden naar lijnvelden. De uitbreiding van het bestaande station omvat op hoofdlijnen de volgende elementen:

- Nieuwe lijnveld veld 6 TLB Paars;
- Nieuwe lijnveld veld 8 TLB Oranje;
- Nieuwe afspanportalen veld 6 en 8;
- Aanpassing bestaande fundering t.b.v. afspanportalen veld 6 en veld 8;
- Nieuwe veldhuisjes voor Veld 6 en Veld 8.

In dit rapport wordt een beeld geschetst van de te realiseren constructies ten behoeve van de uitbreiding. Denk hierbij aan, de typen constructies en de orde grootte van ontwerpbelastingen die kunnen worden verwacht bij dit soort constructies. Dit rapport kan worden gebruikt ten behoeve van het indienen van de omgevingsvergunning. In dit rapport worden geen ontwerpberekeningen gemaakt waarmee constructieve elementen worden gedimensioneerd. Dat is onderdeel van latere fasen (VO, DO, UO).

In onderstaande situatietekening (figuur 1) is de beoogde toekomstige situatie weergegeven. De wijziging is aangegeven in blauw.



Figuur 1 - Situatietekening toekomstige situatie RLL380



## 2 UITGANGSPUNTEN

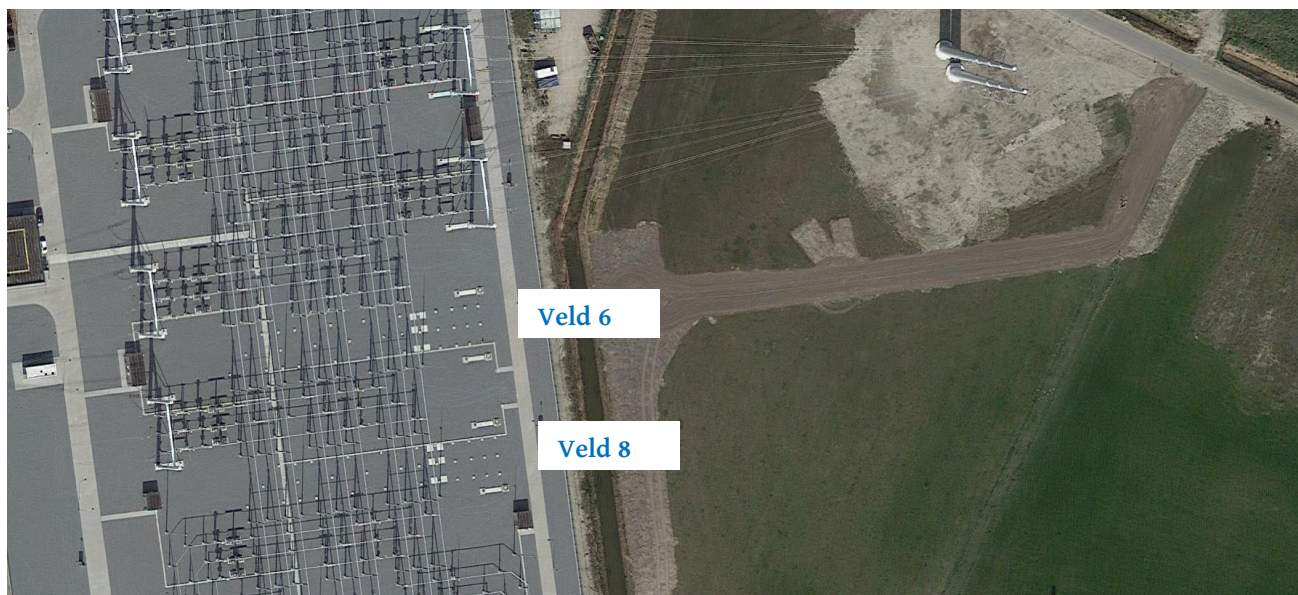
De constructies moeten voldoen aan het Bouwbesluit en vigerende Eurocodes. Aanvullend moet worden voldaan aan relevante TenneT specificaties.

Algemeen geldende uitgangspunten voor de ontwerpen zijn hieronder opgesomd.

- Gevolgklasse: CC2;
- Ontwerplevensduur: 50 jaar;
- Windgebied: II, onbebouwd;
- Uitvoeringsklasse betonconstructies: EXC3;
- Uitvoeringsklasse staalconstructies: EXC2;
- Uitvoeringsklasse vermoeiingsgevoelige (staal-) constructies: EXC3;
- Milieuklasse betonconstructies: conform NEN-EN 1992-1-1, ontwerplevensduur 100 jaar;

## 3 BESTAANDE SITUATIE

De aanpassing op station Rilland380 zal plaatsvinden t.p.v. Veld 6 en Veld 8. Deze velden zijn op dit moment reservevelden. Op de velden zijn al funderingsconstructies aanwezig voor alle veldondersteuning. Alle veldondersteuning zullen op deze bestaande funderingsconstructies geplaatst worden. Voor de velden hoeven dus geen nieuwe funderingen gemaakt te worden, echter is uit lopend onderzoek wel duidelijk geworden dat deze bestaande funderingen op meerdere plekken aangepast moet worden om de toekomstige constructies te kunnen dragen. Ook voor de fundering van de portalen zal de bestaande fundering aangepast moeten worden. De fundering sluit niet aan op het ontwerp van de nieuwe portalen, de nieuwe portalen zijn breder dan de tussenafstand van de portaal-funderingen. Met deze reden zullen waarschijnlijk de bestaande funderingen van de portalen aangepast moeten worden. Er zijn in de bestaande situaties nog geen veldhuisjes aanwezig voor veld 6 en 8. De veldhuisjes inclusief fundering zullen nog gemaakt moeten worden.

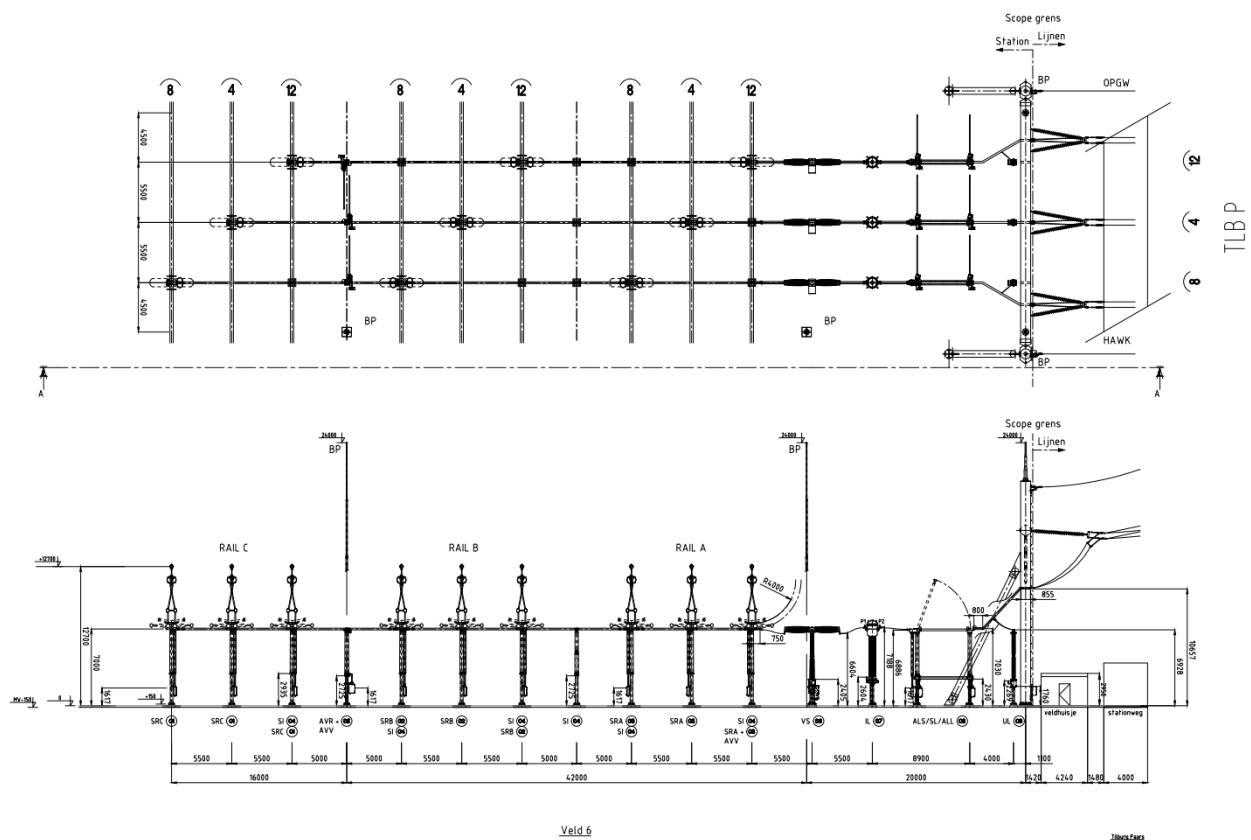


# 4 CONSTRUCTIEVE OPZET BOUWWERKEN

In dit hoofdstuk wordt in hoofdlijnen beschreven wat de gebruikelijke opzet is van de constructies in dit project.

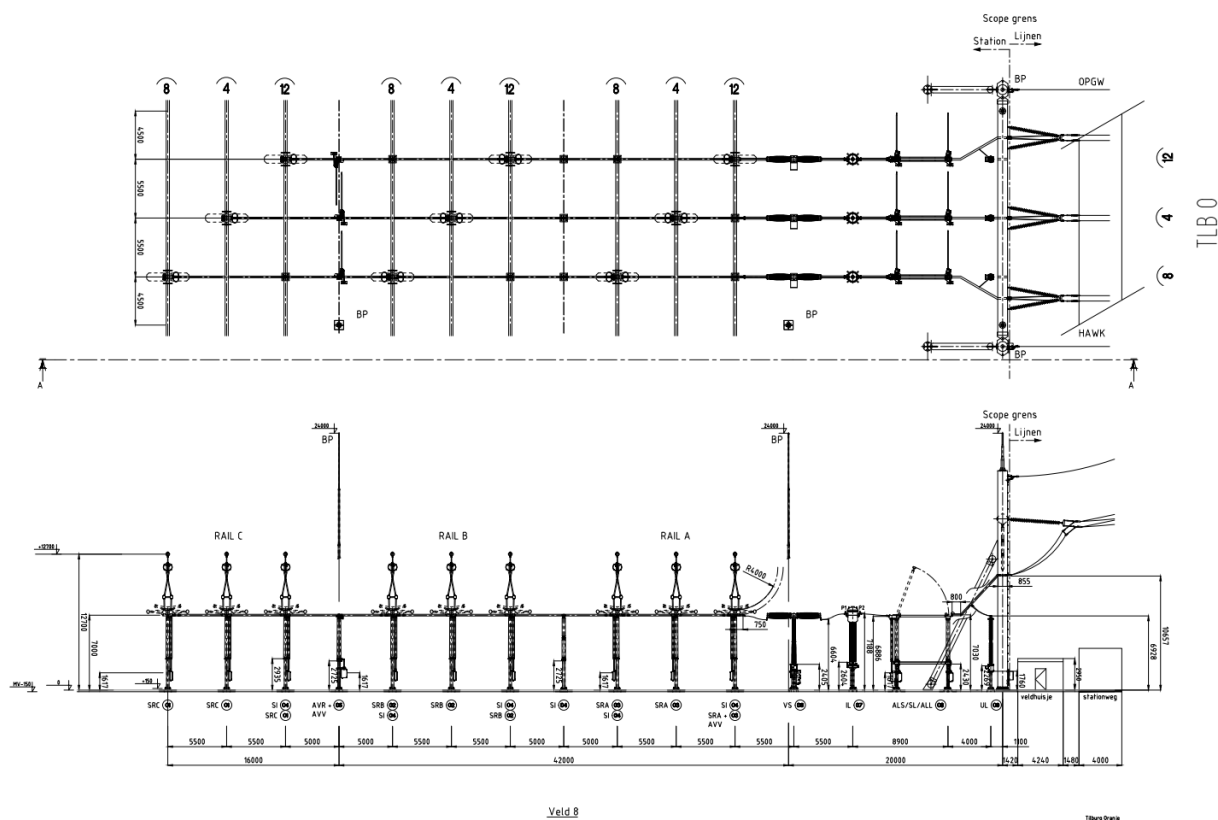
## 4.1 SCHAKELTUIN (LIJNVELDEN 6 & 8)

Het station wordt uitgebreid met twee lijnvelden t.p.v. veld 6 en veld 8. Dwars onder de bestaande hoofdrails worden lijnvelden gerealiseerd. In de velden worden diverse elektrische componenten geplaatst, zoals pantograafscheiders, vermogensschakelaars, stroom- en spanningstransformatoren en scheiderv/aarders. Elk veld bestaat uit drie parallel lopende fasen, uitgevoerd met aluminium buisgeleiders. Op sommige posities gaat de buisgeleider over in een flexibele geleider. Ter ondersteuning van aluminium geleiderbuizen en flexibele geleiders worden steunisolatoren geplaatst en de elektrische componenten (pantograafscheiders en aarders) fungeren ook als ondersteuning. Spanningstransformatoren worden vaak buiten het stroompad geplaatst. In die gevallen is het elektrische component geen steun voor de fasegeleiders. De elektrische infrastructuur bestaat uit drie fasen (klokgetallen 8, 4 en 12). In figuur 1 is de situatietekening voor de uitbreiding op station Rilland gegeven. In figuur 3 en 4 zijn enkele aanzichten gegeven van de nieuw te bouwen velden. Zoals in onderstaande afbeeldingen is te zien, zijn veld 6 en veld 8 identiek aan elkaar.



Figuur 2 - Zijaanzichten veld 6 Rilland380

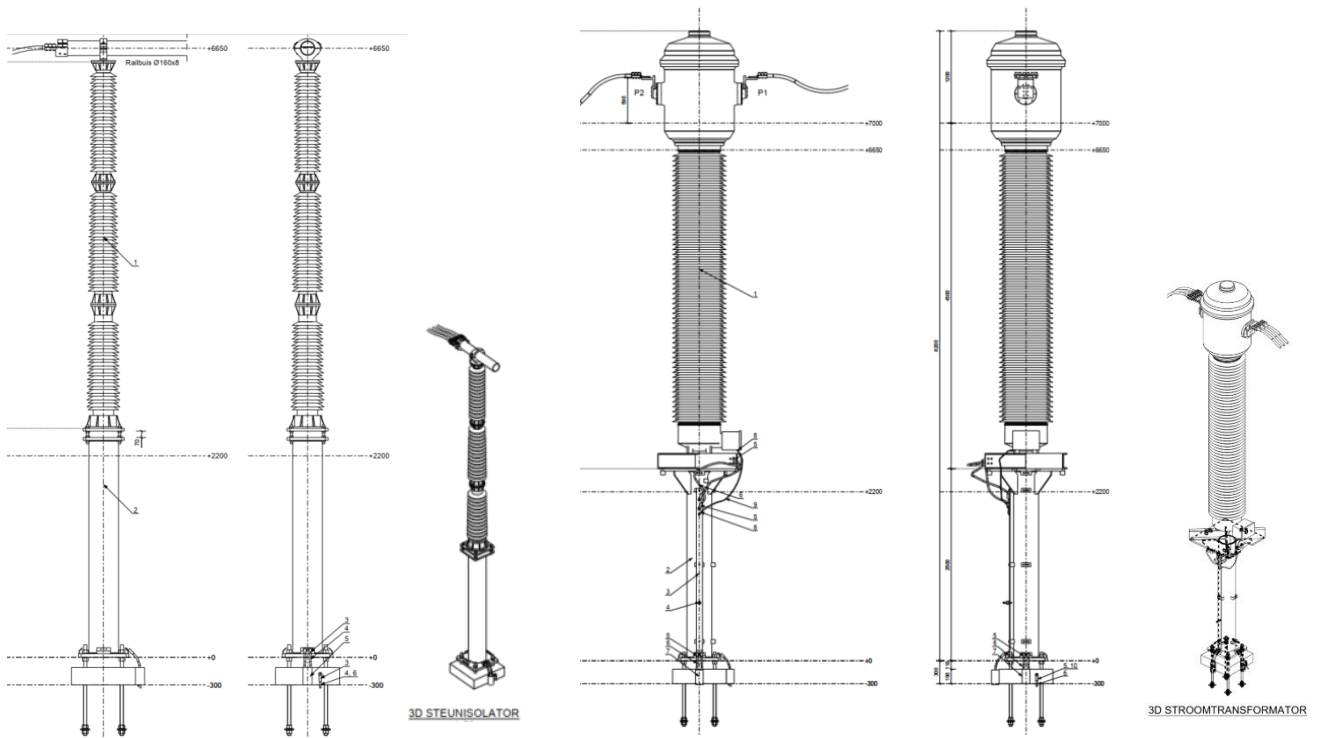




Figuur 3 Zijaanzichten veld 8 Rilland380

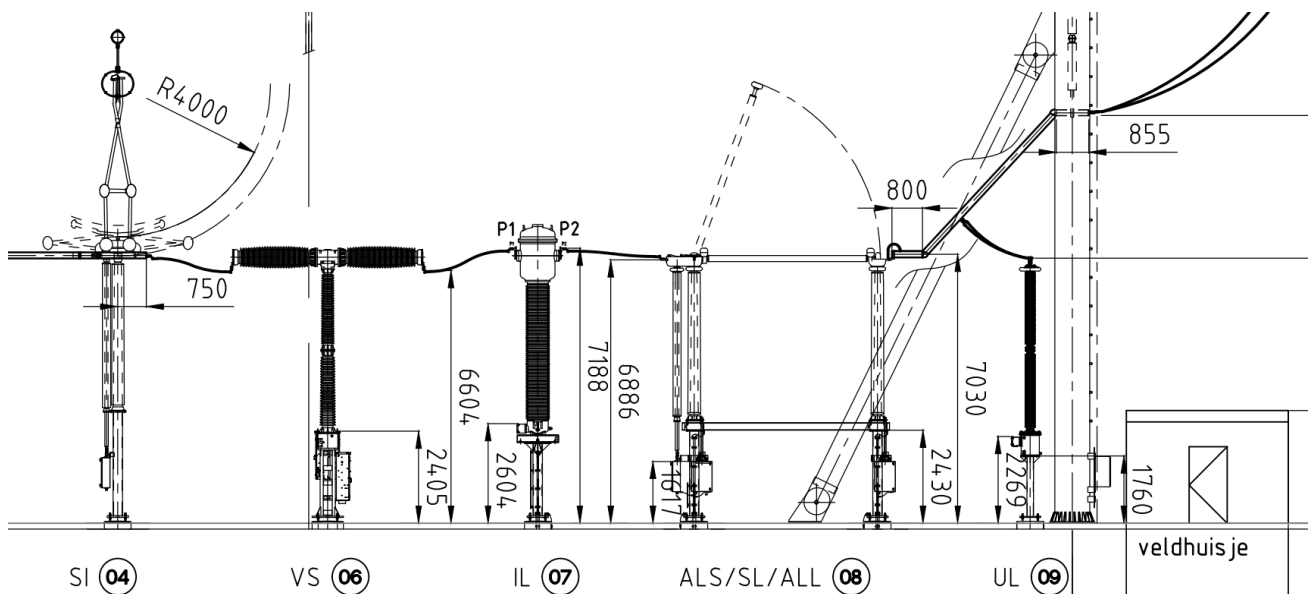
#### 4.1.1 BOVENBOUW

De elektrische componenten worden geplaatst op stalen kolommen. In de velden zullen de elektrische componenten hoofdzakelijk apart van elkaar staan en zijn de kolommen dus vrijstaand. Enkele componenten zijn aan elkaar gekoppeld (zoals scheiders), in dat geval zullen de kolommen ook gekoppeld zijn middels één of meerdere liggers. Voor de kolommen geldt dat deze vrij uitkragen en dat deze ter plaatse van de fundering zijn ingeklemd. De verbindingen worden gerealiseerd middels bout-/ankerverbindingen aan kop- en voetplaten. De voetplaten worden niet ondersabeld en de ankers worden met stelruimte uitgevoerd. Rondom de velden zijn al bliksempieken geplaatst enkel boven op de portalen zullen nog pieken gerealiseerd worden. Deze pieken zijn stalen kolommen met eventueel verjongingen die een eind boven de elektrische componenten uit steken, om zo blikseminslag in spanning voerende delen te voorkomen. In figuur 4 is een principe weergegeven van enkele standaard ondersteuning in de velden.



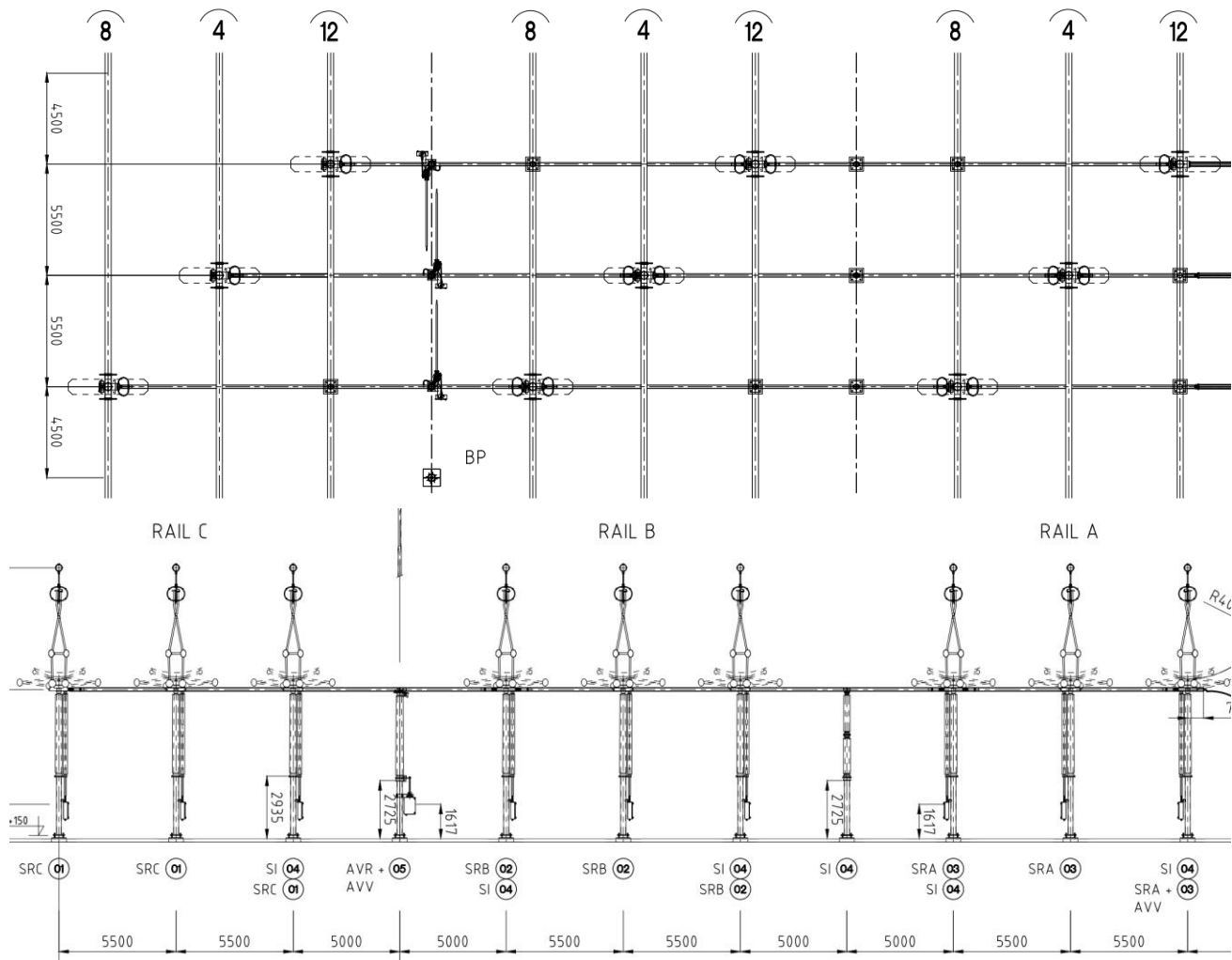
Figuur 4 - Principe steunisulator, stroomtransformator

In figuur 5 is een principe weergegeven van het lijnveld.



Figuur 5 Principe elektrische componenten lijnvelden

In figuur 6 is een boven- en zijaanzicht weergegeven van het gedeelte van de lijnvelden dat zich onder de hoofd rail bevindt. Rilland380 is hoogspanningsstation met drie hoofd rails (rail A, B en C).

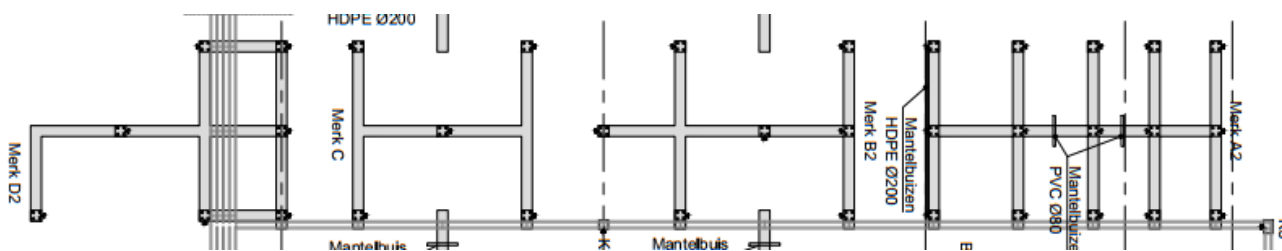


Figuur 6 Boven en zijaanzicht lijnvelden

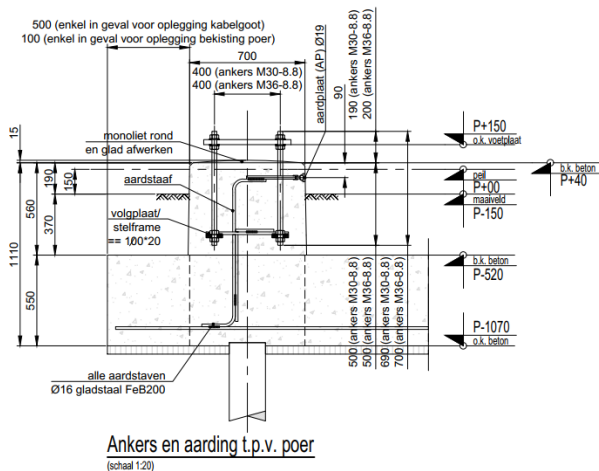
## 4.1.2 FUNDERING

In dit geval zijn de funderingen voor de componenten in de schakeltuin al aanwezig. De funderingen voor de schakeltuinen zijn zogenaamde balkenroosters met palen. De paalfundering is noodzakelijk, in verband met onvoldoende draagkrachtige grondlagen in de eerste meters, zie onderstaand principe. Uit onderzoek is gebleken dat het aanwezige balkenroosters niet op alle posities voldoet aan de ontwerpbelastingen. Met deze reden zal de bestaande fundering op meerdere posities aangepast moeten worden. Het onderzoek naar de omvang van de aanpassing loopt nog, maar wel is duidelijk dat de bestaande fundering aangepast moet worden.

De ondersteuning van de primaire componenten worden in de toekomstige situatie verbonden met bestaande ankers M30 die reeds aanwezig zijn, zie figuur 8. In het DO/UO zal gecontroleerd worden of deze ankers voldoen, de verwachting is dat dit wel het geval is.



Figuur 7 - Principe bestaande balkenrooster met palen



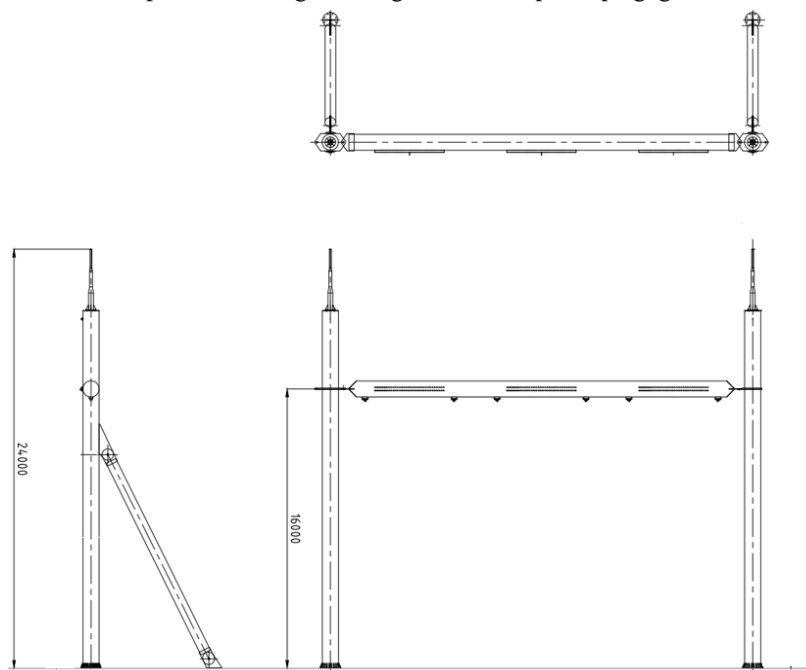
Figuur 8 Principedetail stiep met ankers

## 4.2 LIJN PORTALEN

Op het eind van veld 6 en 8 worden twee nieuwe lijnportalen geplaatst, welke mast 1 verbinden met de twee velden. Aan de onderzijde van de portalen worden starre isolatoren gehangen welke de railbuis ondersteunen. De railbuis wordt onder het portaal verbonden met de geleiders welke richting mast 1 worden afgespannen. Aangezien er maar aan één kant van het portaal lijnen bevinden, zullen de portalen vooral éézijdig belast worden. Constructief gezien leveren trekschoren in dit geval een groot voordeel. Er is voldoende ruimte rondom de portalen voor trekschoren, met deze reden worden beide kolommen uitgevoerd met trekschoren.

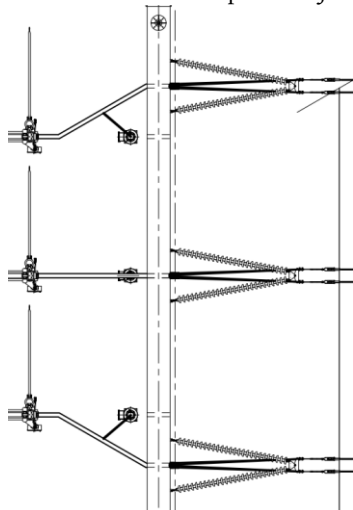
### 4.2.1 BOVENBOUW

De portalen worden standaard opgebouwd met twee kolommen en een ligger daartussen. Voor de profilering worden (gesloten) buisprofielen toegepast. Bovenop de geschoorde kolommen worden nog buisprofielen geplaatst als bliksempiek. Indien nodig kan hierop een bliksemdraad worden afgespannen. De buizen worden onderling verbonden met bout- of penverbindingen. In figuur 9 is een principe gegeven van het lijnportaal.

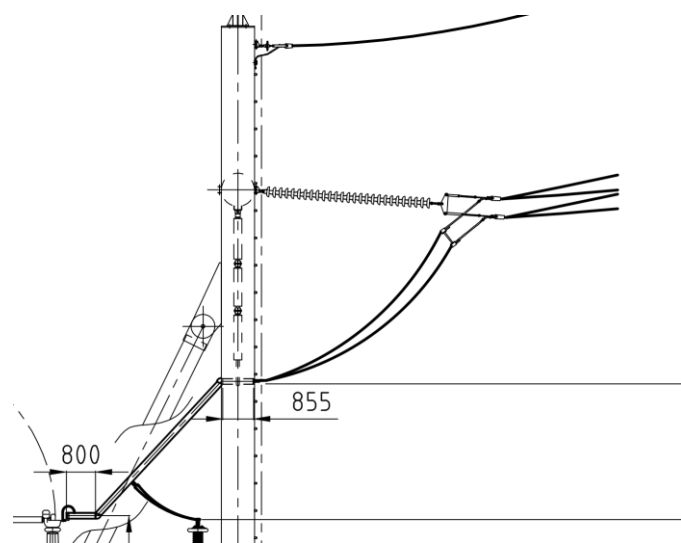


Figuur 9 Principe lijnportalen

De lijnen welke mast 1 verbinden met de portalen worden op de portalen afgespannen met dubbele isolatorkettingen, zogenoemde V-kettingen. De lijnen worden vervolgens verbonden aan de railbuis, welke onder het portaal hangen middels een starre steunisulator. De buitenste railbuizen worden verder uit elkaar gebracht om zo meer fase-fase afstand te creëren t.p.v. de lijnen, zie figuur 10.



Figuur 10 Principe afspanning lijnen aan lijnportaal

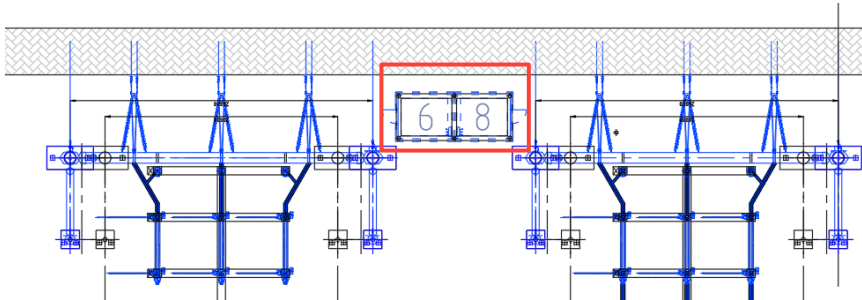


Figuur 11 Principe zijaanzicht verbinding lijnen met railbuizen

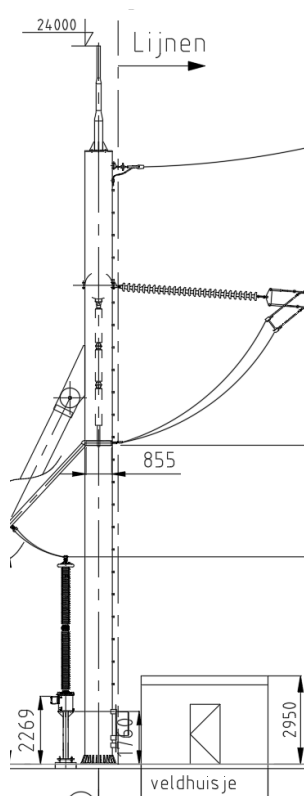


## 5 VELDHUISJES

Op de veldscheiding van veld 6 en veld 8 worden twee veldhuisjes geplaatst t.b.v. de aansturing van de velden. De veldhuisjes worden net voorbij de nieuw te plaatsen portalen geplaatst, zie onderstaande afbeelding, rood omkaderd. In de velden zijn de kabelgoten naar de betreffende positie al aanwezig.



Figuur 14 bovenaanzicht positie nieuw te plaatsen veldhuisjes

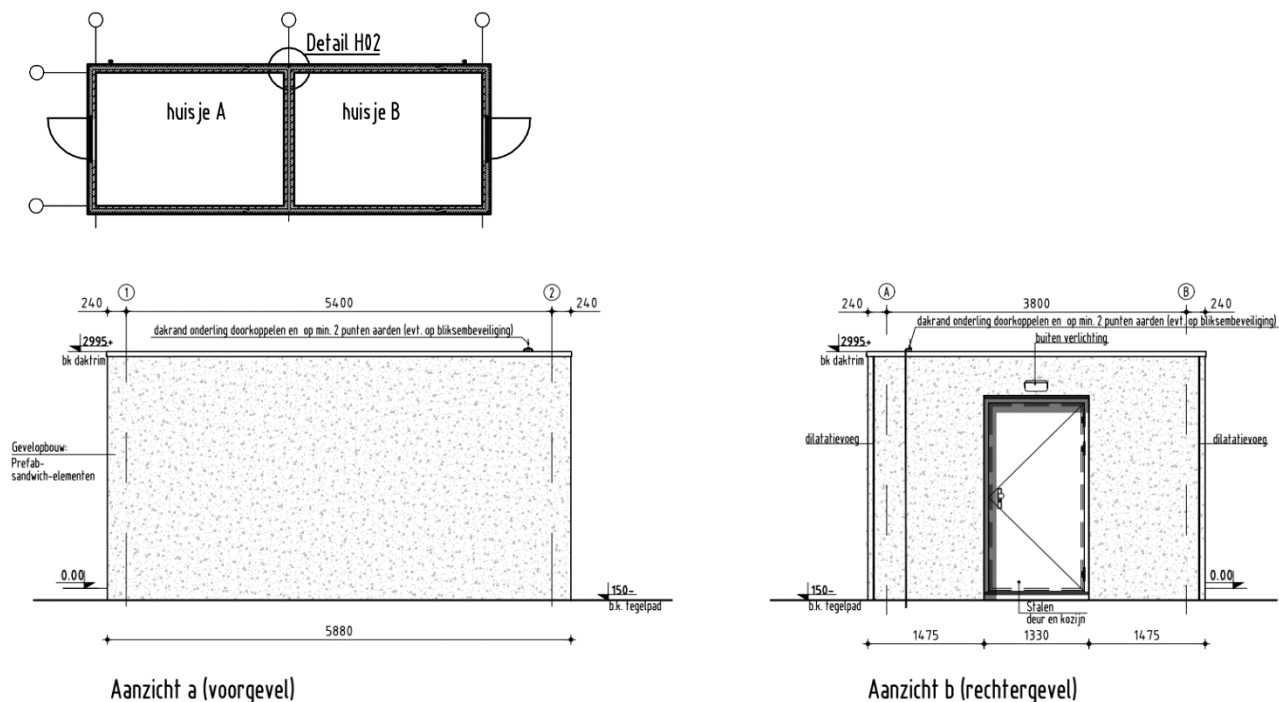


Figuur 15 Zijaanzicht positie nieuw te plaatsen veldhuisjes



## 5.1.1 BOVENBOUW

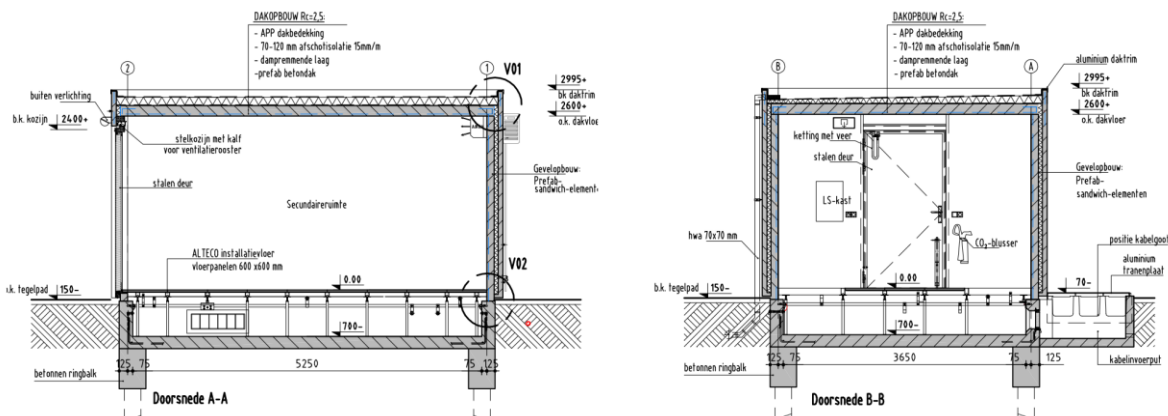
De veldhuisjes worden met de ruggen tegen elkaar geplaatst en de deur richting het veld. De veldhuisjes zijn nagenoeg identiek en zullen gebouwd worden volgens de bouwstenen van TenneT. De gevel zal afgewerkt worden volgens opgave architect.



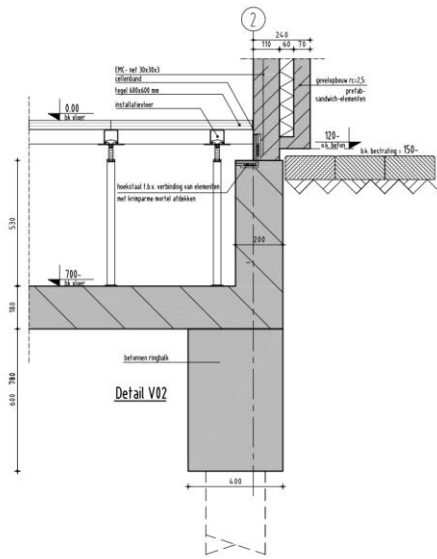
Figuur 16 Principe veldhuisje

## 5.1.2 FUNDERING

Er is in de huidige situatie nog geen fundering aanwezig voor de veldhuisjes. Deze dient nog gemaakt te worden. De fundering zal bestaan uit een aantal palen die middels in het werk gestorte ringbalken verbonden worden. Op deze ringbalken zal een prefab kelderbak geplaatst worden. Het paaltype zal in een latere fase door de constructeur worden vastgesteld. Zie figuur 16 en 17 voor een impressie van de fundering.



Figuur 17 Principe fundering veldhuisjes



Figuur 18 Principedetail fundering veldhuisje

## 6 BELASTINGEN

In dit hoofdstuk wordt in hoofdlijnen beschreven wat de te verwachten typen ontwerpbelastingen zijn voor de constructies in dit project en wordt de orde grootte van de (vooral veranderlijke) belastingen opgegeven. In het VO/DO/UO moeten belastingen altijd conform de vigerende regelgeving worden bepaald. De waarden in dit hoofdstuk zijn indicatief en zijn representatieve waarden (dus **geen** rekenwaarden).

### 6.1 LIJNVELDEN

#### 6.1.1 BOVENBOUW

Op de bovenbouw werken de volgende typen belastingen:

- Permanente belasting (eigen gewicht constructie en elektrische componenten):
  - o Gewicht steunisolator orde grootte 540 kg;
  - o Gewicht pantograafscheider orde grootte 1030kg;
  - o Gewicht aarder orde grootte 645kg;
  - o Gewicht stroomtransformator orde grootte 800 kg;
  - o Gewicht vermogensschakelaar orde grootte 1200 kg;
  - o Gewicht scheider/aarder orde grootte 1700kg;
  - o Gewicht spanningstransformator orde grootte 385 kg;
- Windbelasting (op constructie en elektrische componenten);
  - o Stuwdruk tot en met 10m hoogte boven maaiveld = 0,85 kN/m<sup>2</sup>;
- Geleiderbelastingen (flexibele geleiders):
  - o Afspankracht en eigen gewicht (permanent);
    - Overspanningen van flexibele geleiders zijn vaak beperkt (max. 5 á 6 m), omdat de kortsluitkrachten fors toenemen bij grote overspanningen. De elektrische componenten zijn niet geschikt om grote krachten (>10kN) af te dragen. De afspankracht van geleiders is daarom ook beperkt. Bij een 380kV lijnveld zal vaak een 3-bundel SAL910 geleider toegepast worden.
  - o Wind op geleiders (relatief klein aandeel);
  - o Ijs op geleiders (relatief klein aandeel);
  - o Kortsluitkrachten:
    - De staalconstructie wordt ontworpen op zowel de maximaal optredende kortsluitkracht, met een belastingfactor, als de maximaal toelaatbare dynamische kracht op de componenten, zonder belastingfactor. De toelaatbare krachten op elektrische componenten zijn beperkt, namelijk orde grootte 5 á 10 kN horizontaal.
- Geleiderbelastingen (starre buisgeleiders):
  - o Eigen gewicht (permanent);
    - Overspanningen van buisgeleiders in lijnvelden zijn doorgaans niet groter dan 14m in verband met doorbuigingseisen voor de buisgeleiders. Aluminium buizen in die velden zijn orde grootte maximaal 160x8mm.
  - o Wind op geleiders, zie genoemde stuwdruk hiervoor;
  - o Ijs op geleiders;
    - Voor ijsbelasting op buisgeleiders is in de normen geen rekenregel gegeven. De rekenregel voor flexibele geleiders kan worden gehanteerd. Dit levert relatief hoge ijsbelastingen (30 N/m).
  - o Kortsluitkrachten:

- De staalconstructie wordt ontworpen op zowel de maximaal optredende kortsluitkracht, met een belastingfactor, als de maximaal toelaatbare dynamische kracht op de componenten, zonder belastingfactor. De toelaatbare dwarskrachten aan de top van elektrische componenten zijn beperkt, namelijk orde grootte 5 á 10 kN horizontaal.
- Schakelkrachten (voor vermogensschakelaars):
  - Schakelkrachten werken zowel horizontaal als verticaal (trek en druk). De grootte van de belasting en plaats van aangrijpen is afhankelijk van het type vermogensschakelaar. Orde grootte van krachten is +/- 9 kN horizontaal en 20 a 34 kN verticaal per vermogensschakelaar.

---

## 6.1.2 FUNDERING

Naast de belasting uit de bovenbouw werken specifiek op de fundering nog de volgende typen belastingen:

- Permanente belasting (eigen gewicht);
- Gronddruk zijwaarts;
- Evt. grondwater (opwaarts).

De constructies zijn vaak vrij uitkragende kolommen met het elektrisch component daarbovenop. De horizontale krachten die werken op de componenten grijpen vaak aan het uiteinde aan. Er treden dus relatief grote kantelmomenten op bij ondersteuning en dus de fundering. De hoogte van de kolommen en van de elektrische componenten is onder andere afhankelijk van het spanningsniveau. Bij 380 kV transformator-, kabel-, en koppelvelden kan worden gedacht aan bovenkant stalen kolom ongeveer 2,5 á 3,0m boven maaiveld. En bovenkant elektrisch component +/- 7 m boven maaiveld. Zie figuur 5 voor de beoogde hoogtes voor de uitbreiding van RLL380. Er zijn balkenroosters toegepast in de velden om deze kantelmomenten op te kunnen vangen.

---

## 6.2 PORTALEN

---

### 6.2.1 BOVENBOUW

Op de bovenbouw werken de volgende typen belastingen:

- Permanente belasting (eigen gewicht constructie en elektrische componenten als afspankettingen);
  - o Voor 380kV is het gewicht van een standaard dubbele afspanketting met glaskapisolatoren rond de 500kg.
- Windbelasting (op constructie en elektrische componenten als afspankettingen);
  - o Stuwdruk tussen de 10m en 25m boven maaiveld = 0,85 á 1,14 kN/m<sup>2</sup>;
- Geleiderbelastingen:
  - o Afspankracht (permanent):
    - Sterk afhankelijk van type en aantal geleiders en de beschikbare elektrische ruimte, maar orde grootte 3 tot 8 kN horizontaal.
  - o Wind op geleiders;
  - o Ijs op geleiders:
    - Voor ijsgebied B geldt een extra gewicht op de geleider van  $4,0+0,2*d$  [N/m]. De orde grootte van de diameter van een geleider is 20 a 30mm. De ijsbelasting is dus orde grootte 8 á 10 N/m. Dit zorgt voor grotere belastingen in verticale en in horizontale richting.
  - o Kortsluitkrachten:
    - Bij kortsluiting tussen twee fasen ontstaan extra krachten in geleiders. De meest relevante belastingen ten gevolge van kortsluiting zijn knijpkrachten in een bundel en valkrachten. De richting van de kracht is horizontaal (in lengterichting van de geleider). De grootte van de krachten is sterk afhankelijk van de elektrische parameters en de kettlijn. Een strakker ingetrokken lijn zorgt voor hogere permanente belastingen, maar lagere kortsluitkrachten. Voor de orde grootte van kortsluitkrachten moet een grote marge worden aangehouden. De krachten kunnen over de 100 kN per fase gaan, maar kunnen dus sterk worden beïnvloed door de intrekkracht. De kortsluitkracht treedt op bij twee fasen tegelijkertijd.

---

### 6.2.2 FUNDERING

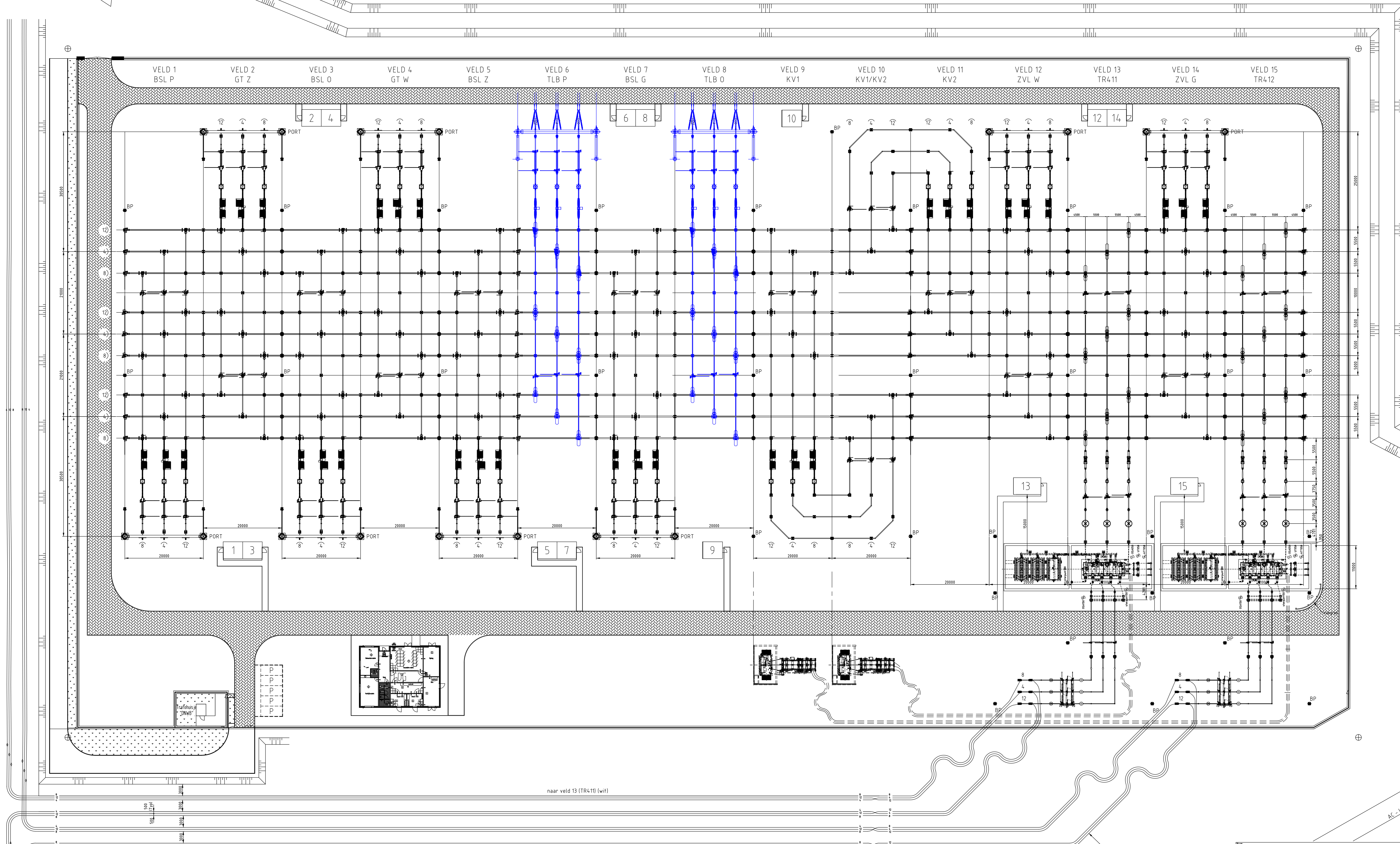
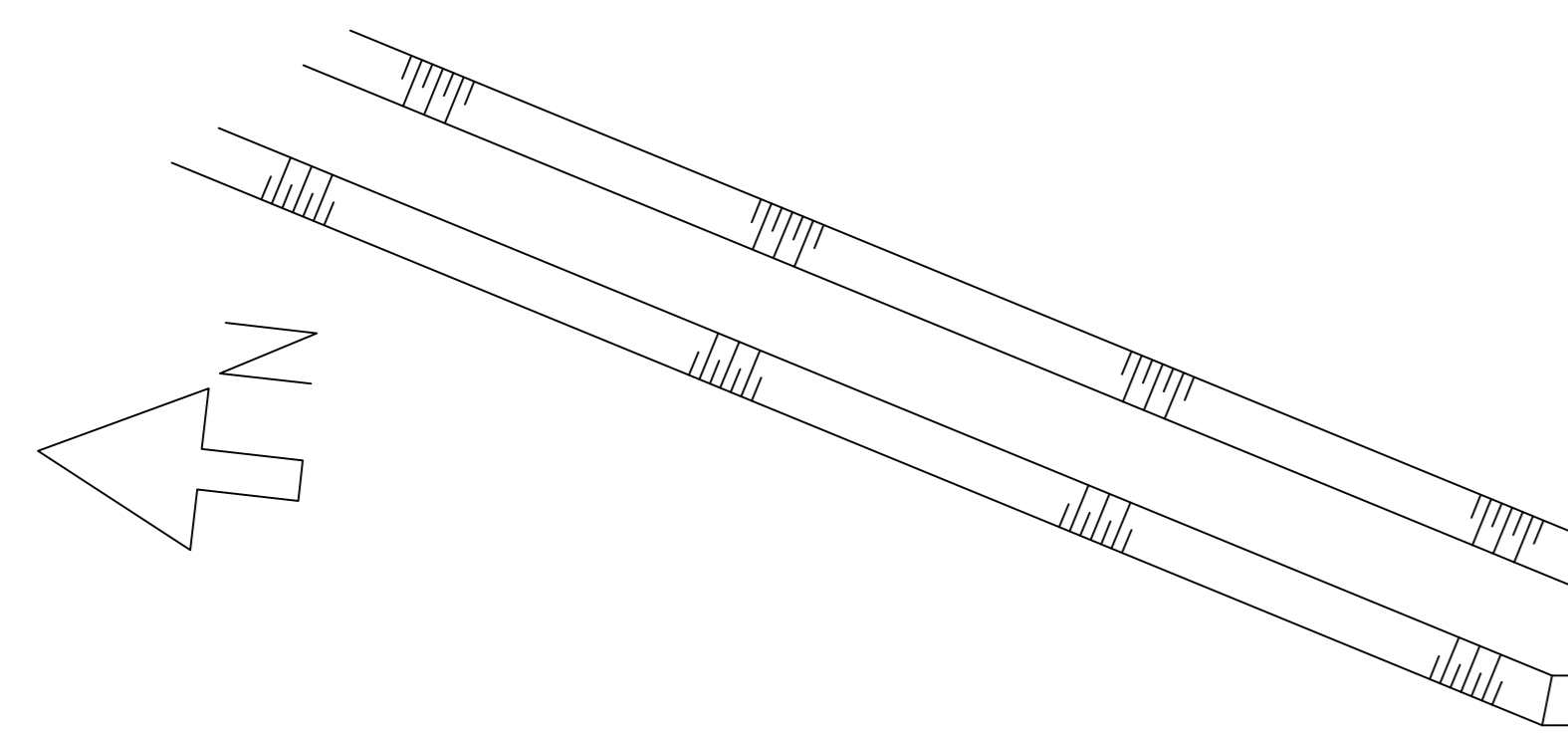
Naast de belasting uit de bovenbouw werken specifiek op de fundering nog de volgende typen belastingen:

- Permanente belasting (eigen gewicht);
- Gronddruk zijwaarts;
- Evt. grondwater (opwaarts).

Een specifiek aandachtspunt bij de portaalfunderingen is een groot kantelmoment door de horizontale belastingen uit de geleiders. Dit zorgt er voor dat een poer op palen noodzakelijk is en dat er een trekschoor aanwezig is. De palen worden wisselend op trek- en drukkrachten belast. De palen van de trekschoor zullen hoofdzakelijk op trek belast worden.

## D.2 Situatietekening





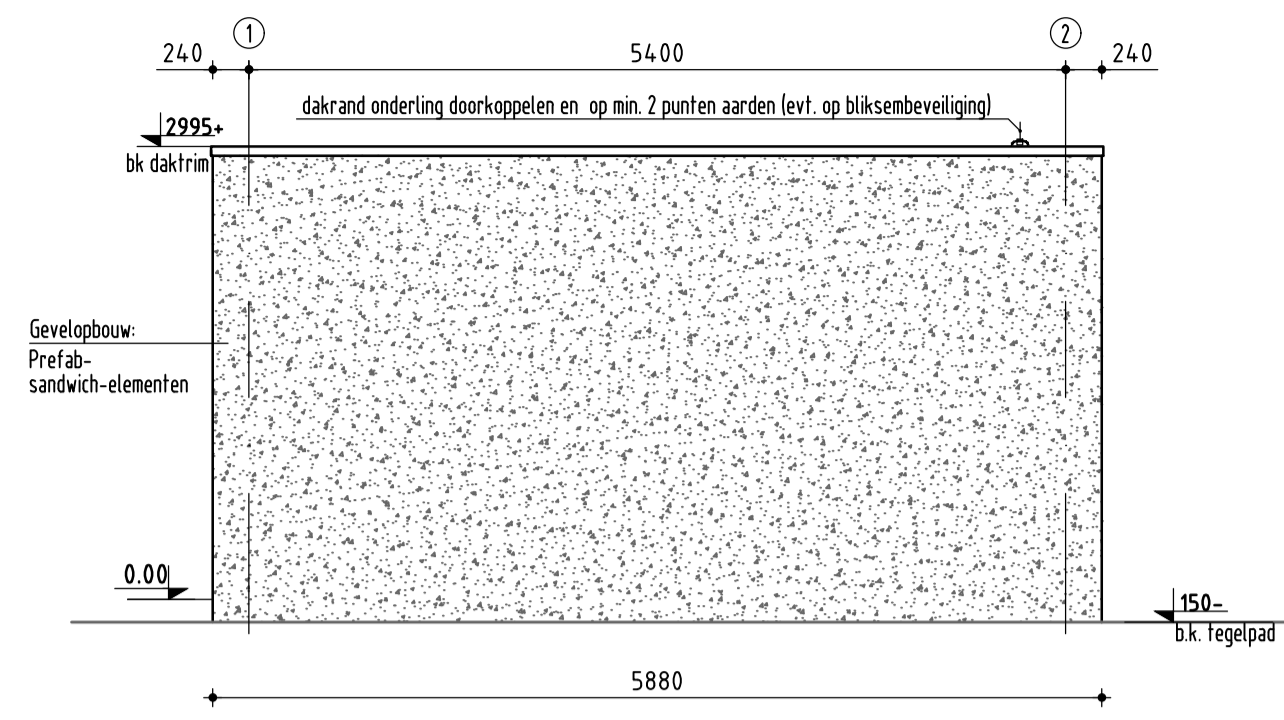
Tekeningnummer	Afwerking	Omschrijving
00254-01-25030	-	Veldoverzicht velden 1, 3, 5 en 7
00254-01-25031	-	Veldoverzicht velden 2, 4, 12 en 14
00254-01-25032	KV1	Veldoverzicht koppelveld 1
00254-01-25033	KV2	Veldoverzicht koppelveld 2
00254-01-25034	-	Veldoverzicht hoofdraaien
00254-01-25600	BP	Bilanspiek
00254-01-25650	PORT	Portaal

<b>Station Rilland 380 kV</b>		Stationsverzicht	
Rev	Datum revisie	Beoordelingsrevisie	Genoemd
7	04-10-2022	Lijnvelden Tilburg toegevoegd	TenneT
Naam	Titel	Primaar	Stationsverzicht
	Categorie	Algemeen	
	Documentcode	Overzichtstekening	
	Project	RLL 380 00	
	Ontwerpnummer		
	Omschrijving		
	Omschrijving		
	Omschrijving		
		<b>00254-01-25002</b>	

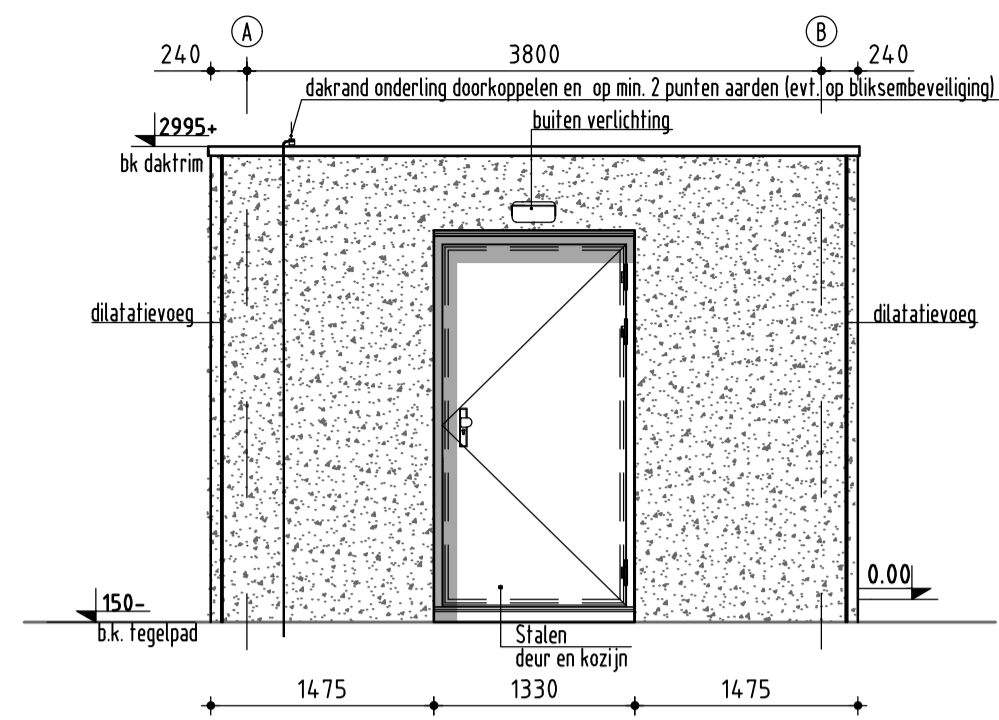


### D.3 Veldhuis

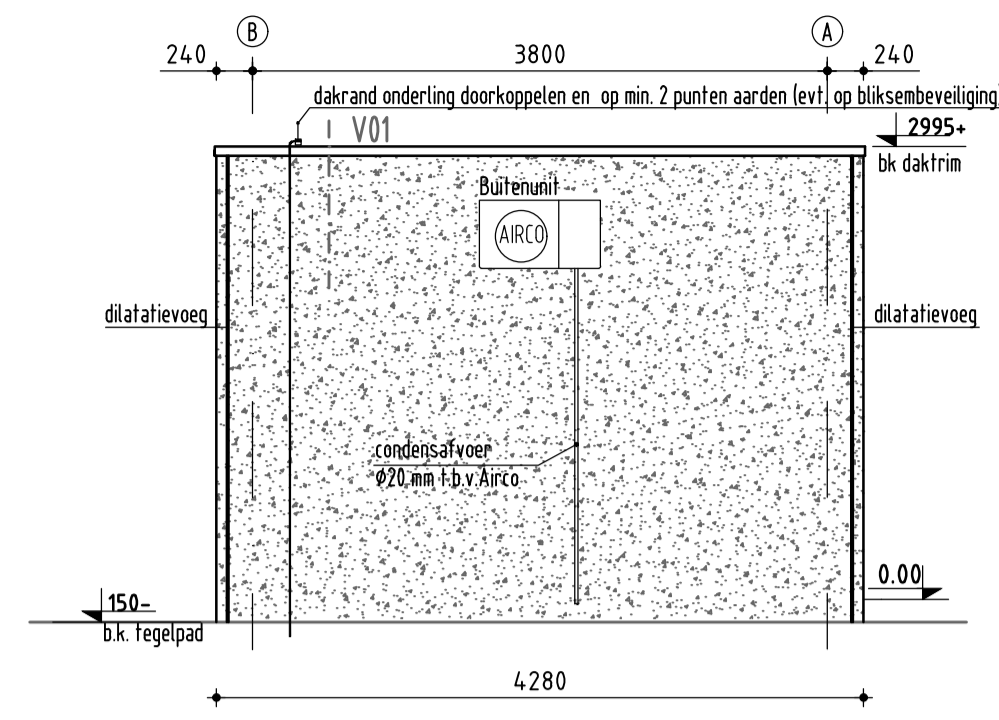




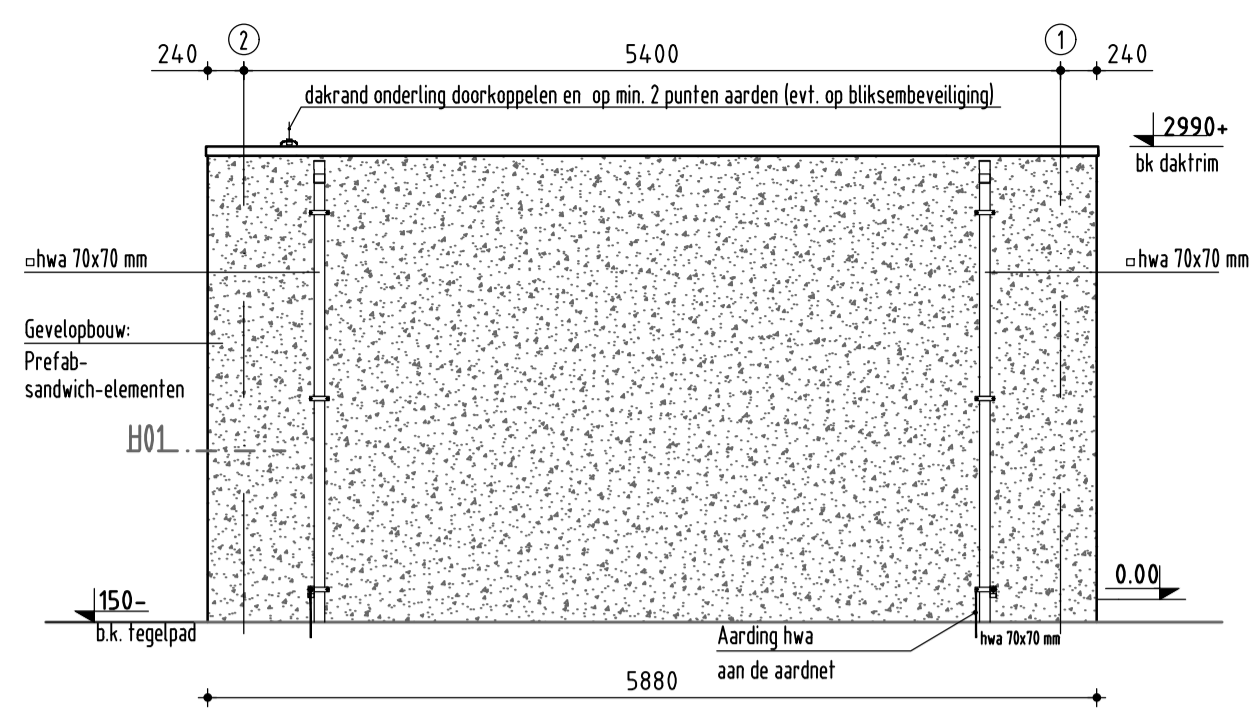
Aanzicht a (voorgevel)  
Gevelafwerking volgens opgave architect.  
1:50



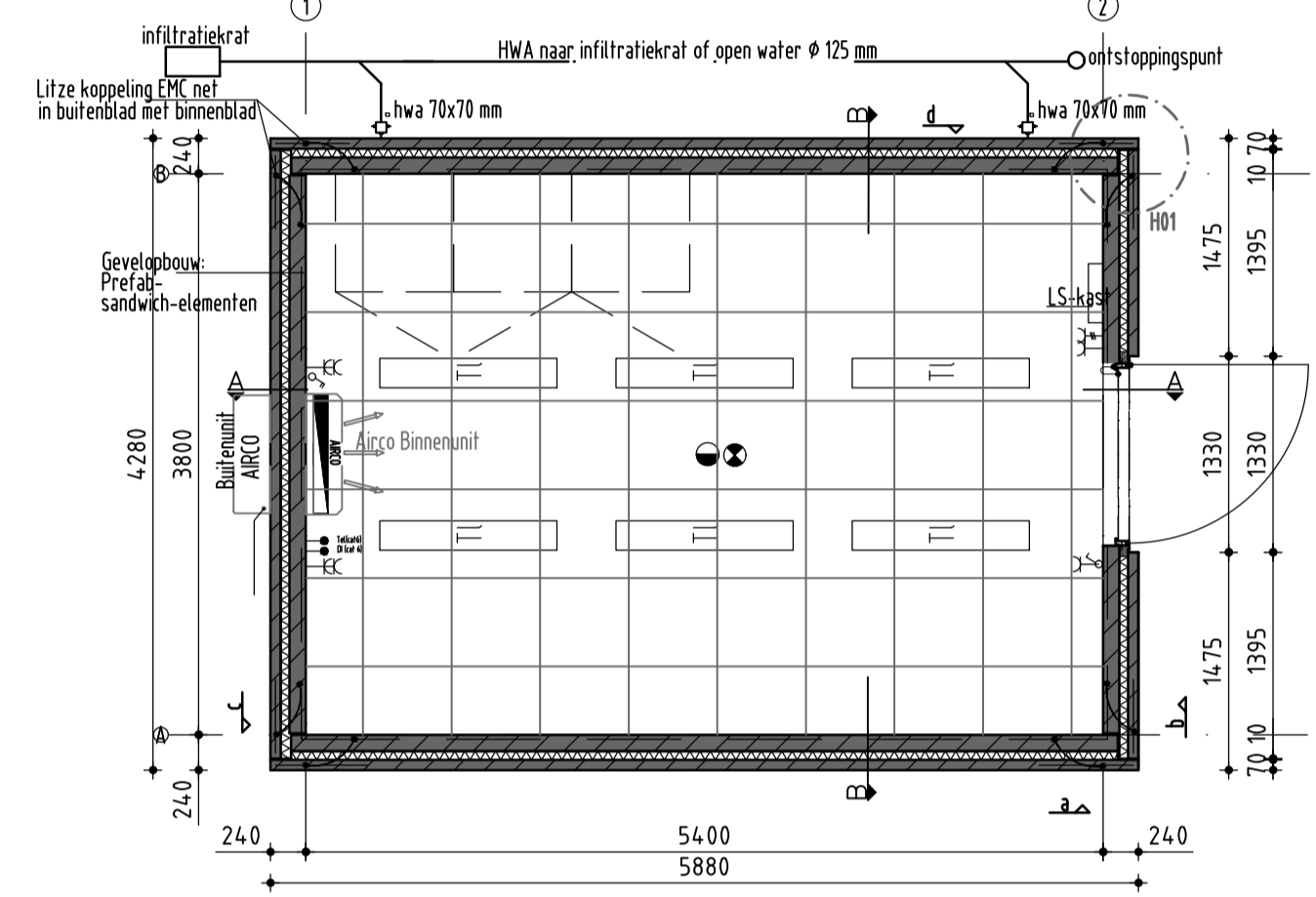
Aanzicht b (rechtgevel)  
Gevelafwerking volgens opgave architect.  
1:50



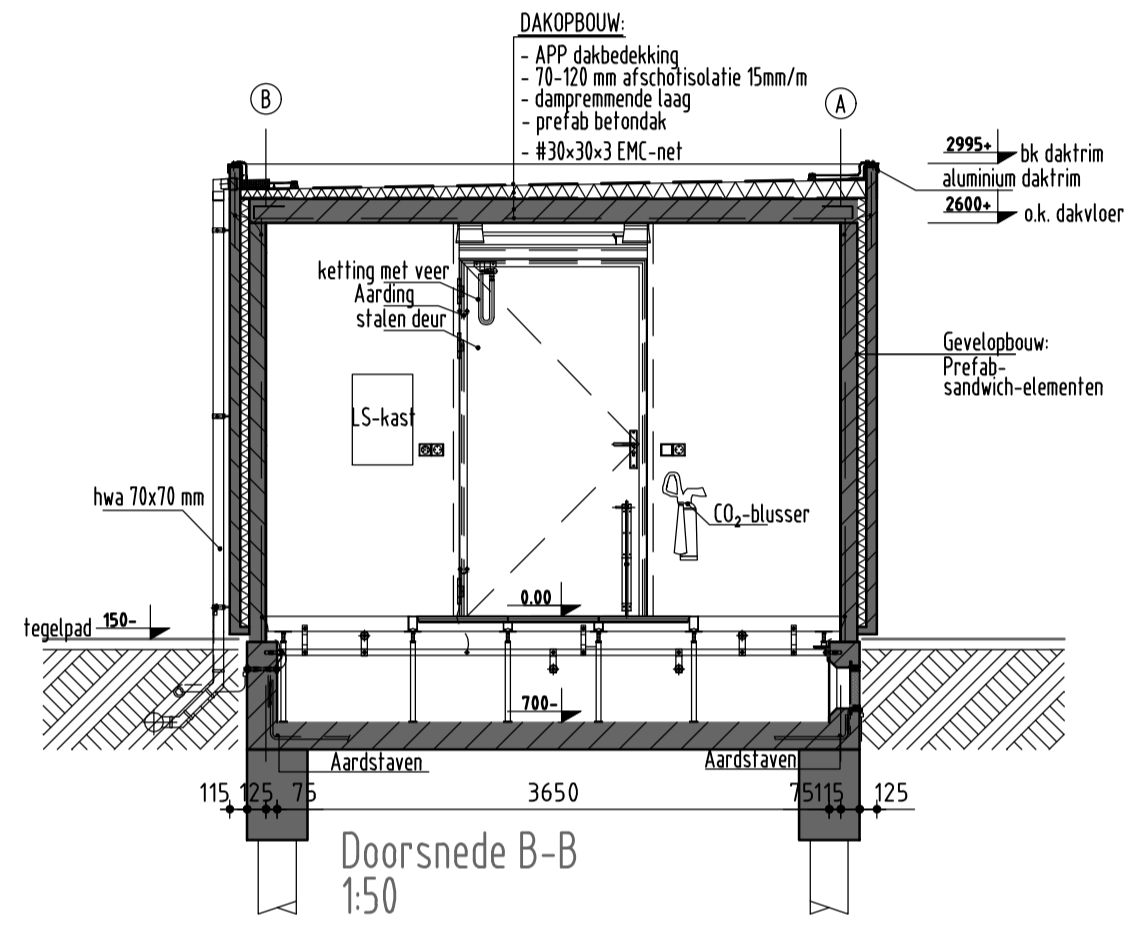
Aanzicht c (linkergevel)  
Gevelafwerking volgens opgave architect.  
1:50



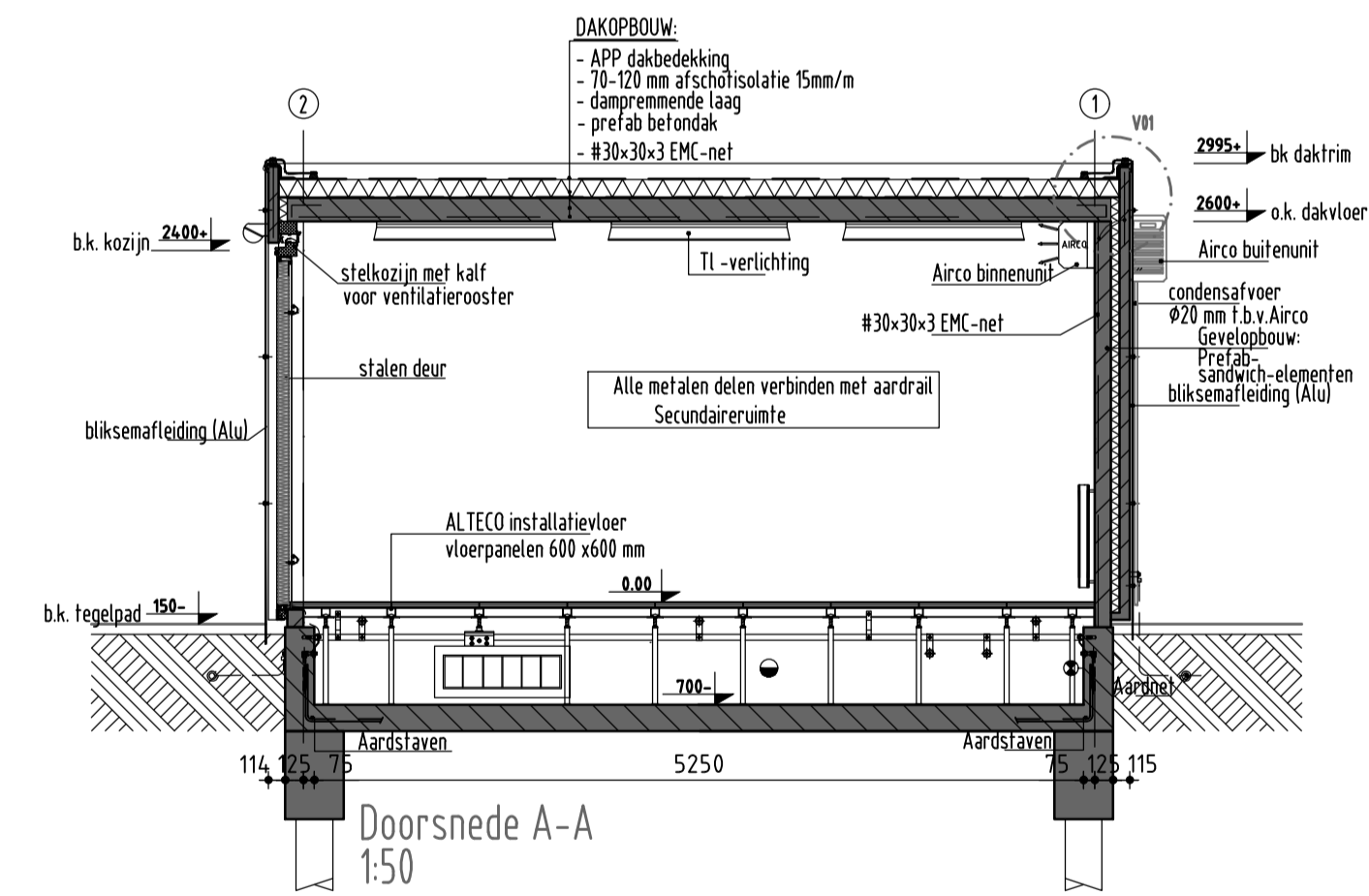
Aanzicht d (achtergevel)  
Gevelafwerking volgens opgave architect.  
1:50



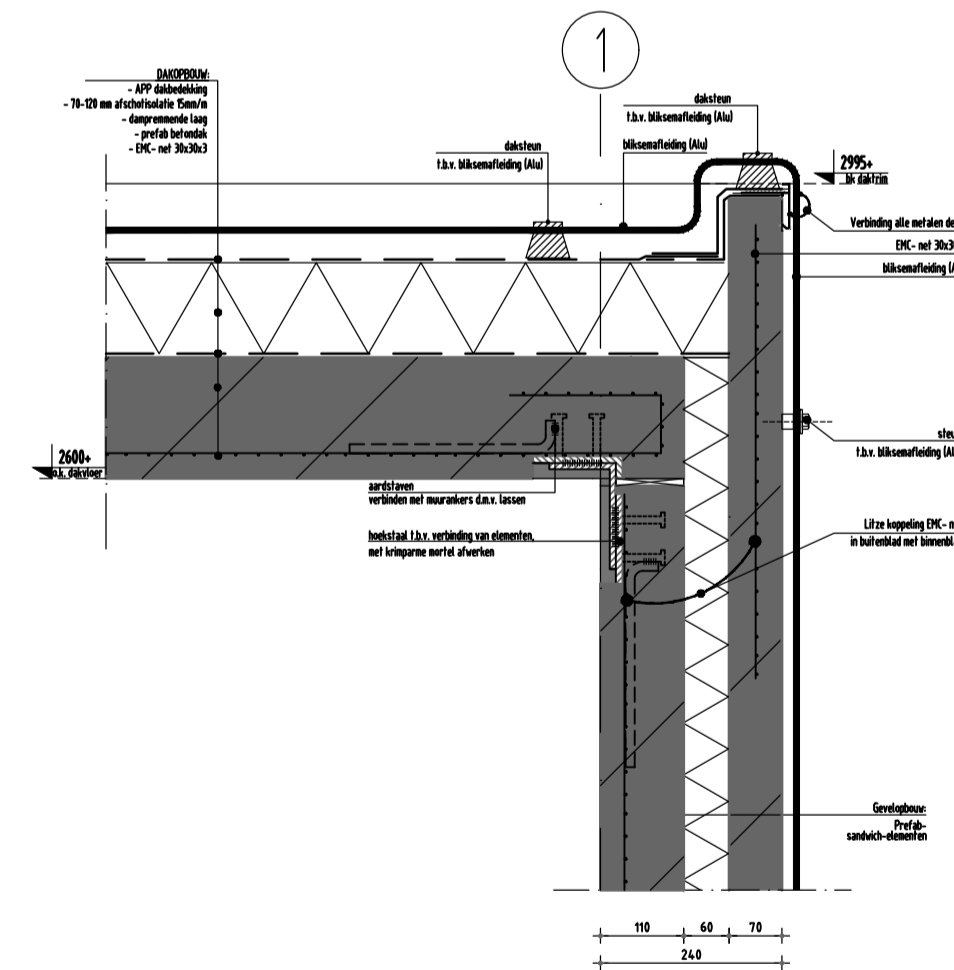
Begane Grond  
1:50



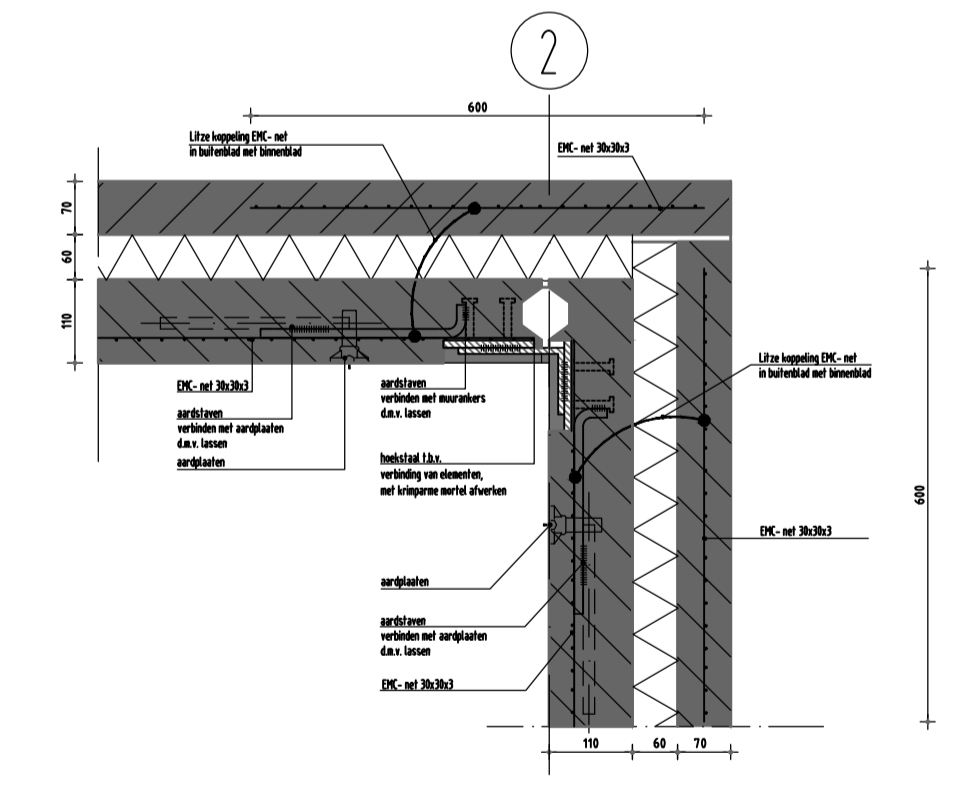
Doorsnede B-B  
1:50



Doorsnede A-A  
1:50



Detail V01  
1:10



Detail H01  
1:10

RLL380 - TLB380 Zuidwest-Oost		Definitief voor vergunningen	
Rev.	Datum revisie	Deschrijving revisie	Getekend
C	25-03-2022	Definitief voor vergunningen	E-Target
Datum As-Built		Schaal	Formaat
		1:50 1:10	A1
Relatie		Thema	
		Categorie	
		Documentcode	
		Object ID	RLL380 - TLB380
Oud tekeningnummer:		Deschrijving	RLL380 Veldhuis plattegronden, gevels, doorsneden en details
		Documentnummer	