

B.6 002.678.00 0950632 Rapportage fundaties hoek

ZUID-WEST 380 KV OOST VERBINDINGEN

Definitief ontwerp fundaties hoekmasten hoogspanningslijn RLL-TLB

TenneT TSO B.V.

Rapport nr.: 21-1250, Rev. 3

Meridian doc.nr.: 002.678.00 0950632

Datum: 2022-07-07

DATUM:	13-07-2022
STATUS TENNET:	DEFINITIEF
REVISIE TENNET:	1.0

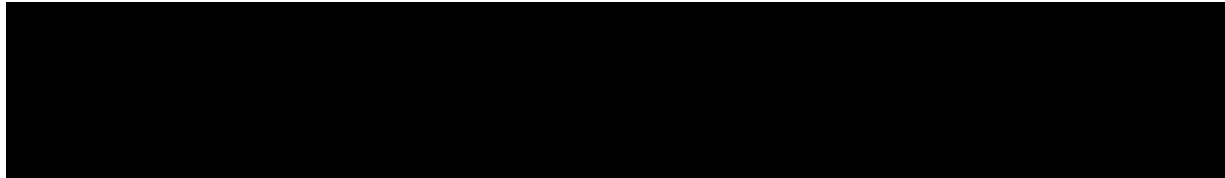




Projectnaam: Zuid-West 380 kV Oost Verbindingen
Rapport titel: Definitief ontwerp fundaties hoekmasten
hoogspanningslijn RLL-TLB
Klant: TenneT TSO B.V.
Contactpersoon klant: 
Datum uitgave: 2022-07-07
Project nr.: 10124719
Organisatie unit: TDT
Meridian doc.nr.: 002.678.00 0950632
Rapport nr.: 21-1250, Rev. 3

Energy Systems
DNV Netherlands B.V.
Utrechtseweg 310-B50
6812 AR Arnhem

Tel: 026 356 9111
Handelsregister Arnhem 09006404



Copyright © DNV 2021. All rights reserved. Unless otherwise agreed in writing: (i) This publication or parts thereof may not be copied, reproduced or transmitted in any form, or by any means, whether digitally or otherwise; (ii) The content of this publication shall be kept confidential by the customer; (iii) No third party may rely on its contents; and (iv) DNV undertakes no duty of care toward any third party. Reference to part of this publication which may lead to misinterpretation is prohibited.


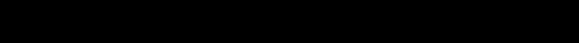
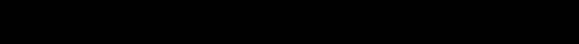

DNV Distributie:

- Open
- Intern
- Commercieel vertrouwelijk
- Vertrouwelijk
- Geheim

*Specificatie distributie: --

Trefwoorden:

-

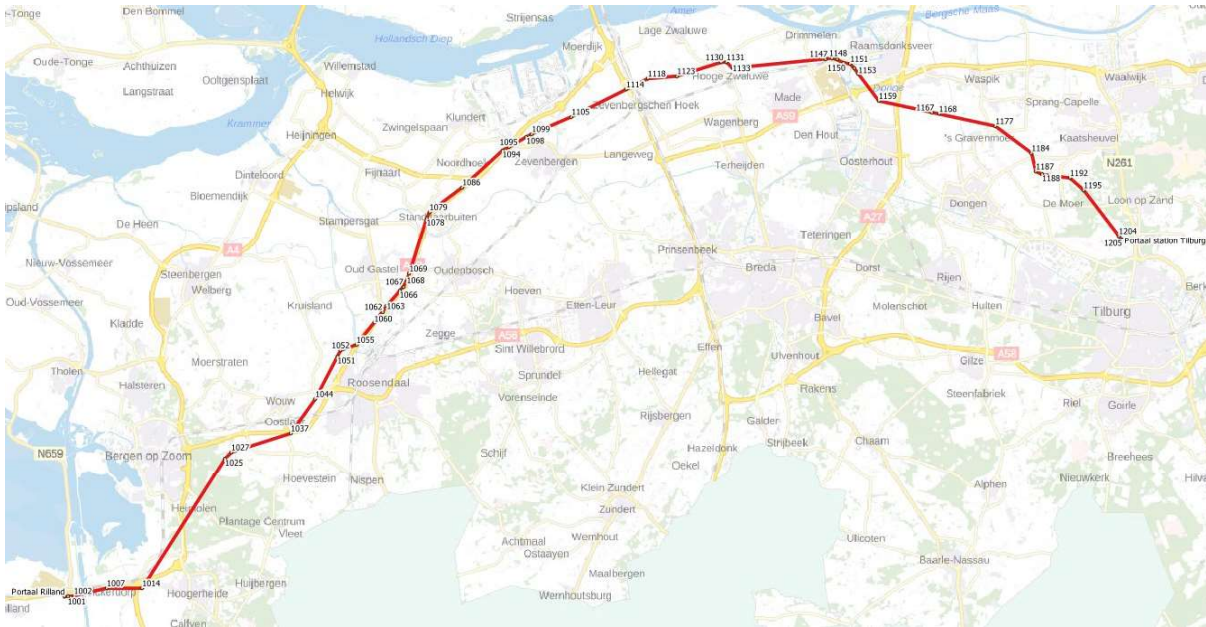
Rev.	Datum	Reden van uitgave	Auteur	Beoordelaar	Goedkeuder
0	2021-10-15	Eerste uitgave			
1	2021-11-12	RFA-commentaar verwerkt			
2	2021-12-17	Maaiveldhoogtes aangepast			
3	2022-07-07	Mastenlijst VKA 2.0.1 verwerkt			

Inhoudsopgave

1	INLEIDING	1
2	UITGANGSPUNTEN EN RANDVOORWAARDEN	2
2.1	Normen	2
2.2	TenneT-specificaties	2
2.3	Relaties	2
2.4	Materialen	3
2.5	Software	3
2.6	Sonderingen	3
2.7	Beschrijving grondopbouw	4
2.8	Uitgangspunten geotechniek	7
2.9	Vermoeiing	9
2.10	Omgeving	9
2.11	Aarding	10
2.12	Sterkte-coördinatie	10
2.13	Bijzondere ontwerpsituatie door ontgroning	10
3	FUNDERINGSONTWERP	11
3.1	Inleiding	11
3.2	Paaltypes	11
3.3	Poertypes	11
4	AANPAK	14
4.1	Inleiding	14
4.2	Belasting	14
4.3	Draagvermogen	14
4.4	Horizontale krachtafdracht	15
4.5	Wapening	16
5	RESULTATEN	17
5.1	Verticaal draagvermogen	17
5.2	Horizontale krachtsafdracht	17
5.3	Hoeveelheden	17
Appendix A	Fundatiebelastingen	
Appendix B	Fundatiegegevens	
Appendix C	Resultaten	
Appendix D	Uitvoer TS paalfunderingen	
Appendix E	Berekening horizontale afdracht	

1 INLEIDING

In het basisonwerp van de verbinding RLL-TLB380 in het project Zuid-West 380 kV-Oost zijn voor het vaststellen van de haalbaarheid constructieve berekeningen uitgevoerd aan de masten en fundaties. In de Definitief Ontwerpfase, moeten berekeningen verder worden uitgewerkt om te kunnen dienen voor de benodigde vergunningsdocumentatie, voor de aanbesteding en als voorbereiding voor de uitvoeringsfase. Het DO omvat het ontwerp van de mastconstructies, de fundaties en de opstijpunten in de verbinding.



Figuur 1 Globale ligging tracé met hoekmastnummers

Het definitieve tracé van de hoogspanningslijn is nog niet vastgesteld. Daardoor zijn sonderingen op de precieze mastlocaties nog niet in uitvoering. Dit heeft tot gevolg dat voor het ontwerp van de fundaties nog geen sonderingen beschikbaar zijn. Om toch een ontwerp op te kunnen stellen is door TenneT een geotechnisch lengteprofiel opgesteld uitgaande van sonderingen in de nabijheid van het tracé. Dit lengteprofiel vormt het uitgangspunt voor de berekeningen.

De uitvoeringsfase van de fundaties zal in de vorm van een UAV GC contractvorm plaatsvinden. Dat houdt in dat in de uitvoeringsfase de sonderingen door de opdrachtnemer worden uitgevoerd. Vervolgens kan de opdrachtnemer het definitieve fundatieontwerp opstellen. De voorliggende rapportage is bedoeld om richting te geven aan het ontwerp op basis van de nu beschikbare gegevens. Het is een indicatie wat verwacht wordt in de uitvoeringsfase.

In het project worden voor mastfundaties enkelpaalsfunderingen en meerpaalsfunderingen toegepast afhankelijk van de bodemgesteldheid, het masttype en de belasting.

Deze rapportage bevat de beschrijving van het constructieve ontwerp van de fundaties voor de hoekmasten (hier vallen ook wisselmasten, eindmasten en speciale masten met een stijlpunt onder) en de toetsing aan de eisen uit de geotechnische normen en TenneT-specificaties. De toetsing richt zich op de 4-paalsfundering voor het zwaarste type hoekmast in het project, HC+0/c. Het aardingsontwerp wordt in een aparte rapportage behandeld.

In hoofdstuk 2 zijn de uitgangspunten en randvoorwaarden vanuit de van toepassing zijnde normen en TenneT-specificaties opgenomen. Hoofdstuk 3 beschrijft het ontwerp van de fundatie. De gevolgde aanpak van de berekening is hoofdstuk 4 opgenomen. Hoofdstuk 5 bevat de toetsing.

2 UITGANGSPUNTEN EN RANDVOORWAARDEN

2.1 Normen

Er is gebruik gemaakt van de normen volgens Tabel 1.

Tabel 1 Gebruikgemaakte normen, voorschriften en richtlijnen

Norm	Titel
NEN-EN 50341-1:2013	"Overhead electrical lines exceeding AC 1 kV - Part 1: General requirements – Common"
NEN-EN 50341-2-15:2019	"Overhead electrical lines exceeding AC 1 kV Part 2 National Normative Aspects (NNA) for THE NETHERLANDS"
NEN-EN 1990+A1+A1/C2:2019/NB:2019nl	"Grondslagen van het ontwerp"
NEN-EN 1991-1-4+A1+C2:2011/NB:2019+C1:2020	"Deel 1-4: Windbelasting op constructies"
NEN-EN 1992-1-1+C2:2011/NB:2016+A1:2020	"Eurocode 2: Ontwerp en berekening van betonconstructies, deel 1-1: algemene regels en regels voor gebouwen"
NEN-EN 1993-1-1+C2+A1:2016 nl	"Eurocode 3: Ontwerp en berekening van staalconstructies, deel 1-1: algemene regels en regels voor gebouwen"
NEN-EN 1993-1-8+C2:2011/NB:2011 nl	"Ontwerp en berekening van staalconstructies, deel 1-8: ontwerp en berekening van verbindingen"
NEN-EN 1997-1+C1+A1:2016/NB:2019	"Geotechnisch – Algemeen"
CUR 2001-4	"Ontwerpregels voor trekpalen"

2.2 TenneT-specificaties

In Tabel 2 zijn de documenten opgenomen die relevant zijn voor de berekeningen en toetsingen die binnen dit project in de mastrapportage uitgevoerd zullen worden.

Tabel 2 Relevante documenten t.b.v. mechanische rapportages

Nummer	Onderwerp
PVE.05.000 v3.2	PvE Lijnen
sPVE.05.001	sPvE Lijnen
SPE 04.009	paalfunderingen

2.3 Relaties

In Tabel 3 is de lijst opgenomen met documenten die gerelateerd zijn aan deze ontwerp rapportage van de fundaties. De belastingen in deze rapportage zijn ontleend aan de berekeningen van de mastconstructie zoals beschreven in de volgende rapportages. Daarbij zijn de reacties op de fundatie zoals berekend met PLS-TOWER gebruikt.

Tabel 3 Gerelateerde documenten

Titel	DNV-nummer	Meridiannummer
Uitgangspunten definitief ontwerp Moldaumast	21-0036	002.678.00 0876917
Verificatierapport DO Moldau	21-1246	002.678.00 0950632
Mastrapportage HA/s	21-0788	002.678.00 0930038
Mastrapportage HA/c	21-0773	002.678.00 0928551
Mastrapportage HB/c	21-0816	002.678.00 0928552
Mastrapportage HC+0/c	21-0817	002.678.00 0928553
Mastrapportage HB/s	21-0818	002.678.00 0928554
Mastrapportage HC+0/s	21-0819	002.678.00 0928555
Mastrapportage WA+0/s	21-0820	002.678.00 0928556

Mastrapportage WA/c	21-0821	002.678.00 0928557
Mastrapportage WB+0/c	21-0822	002.678.00 0928559
Mastrapportage EA-3/co	21-0823	002.678.00 0928560
Mastrapportage HA+0/ci	21-0824	002.678.00 0928561
Mastrapportage EA-3/so	21-0825	002.678.00 0928562
Mastrapportage EB/s	21-0826	002.678.00 0928563
Mastrapportage HA+3/ca	21-0827	002.678.00 0928564

2.4 Materialen

Voor het ontwerp van de mastconstructies en fundaties wordt uitgegaan van de eigenschappen volgens Tabel 4.

Tabel 4 Materialen aangepaste constructie

Staalsoort	S355J0 ($t \leq 16$ mm) S355J2 ($16 < t \leq 40$ mm)
Boutkwaliteit	8.8 gerolde draad
Betonkwaliteit	C30/37
Wapeningsstaal	B500

2.5 Software

De gebruikte software wordt benoemd in Tabel 5.

Tabel 5 Toegepaste software

Software		Versie
Mastontwerp	PLS-CADD	16.65
Mastberekeningen	PLS-TOWER	16.65
Paalberekening	Technosoft Paalfunderingen	V6
Constructieve analyse	AxisVM	X6 11

Het ontwerp van de fundaties is gebaseerd op de uitgangspunten volgens Tabel 6.

Tabel 6 Algemene uitgangspunten

Gevolklasse	CC2
Geotechnische categorie ¹	GC2
Ontwerplevensduur fundaties ²	100 jaar
Milieuklasse ³	XC4/XF3
Uitvoeringsklasse betonconstructies	klasse 3 conform NEN-EN 13670

2.6 Sonderingen

Bij het opstellen van deze rapportage zijn nog geen sonderingen beschikbaar aangezien de mastlocaties nog niet definitief zijn vastgesteld. Om te komen tot een ontwerp is door TenneT een geotechnisch lengteprofiel samengesteld. In dit profiel zijn over de lengte van het tracé de hoogtegegevens van het maaiveld weergegeven vanuit de Algemene Hoogtekaart Nederland 3. De vanuit openbare bron (Dino-loket) beschikbare sonderingen in de nabijheid van het tracé zijn weergegeven. Dit betreft elektrische sonderingen in digitaal formaat. Van de mechanische sonderingen die

¹ In AM-Req 3260 van TenneT wordt GC3 voorgeschreven, vanwege de bouw van de hoogspanningslijn in een gebied zonder risico voor aardbevingen en het ontbreken van specifieke aanvullende eisen in GC3 aan mastfundaties wordt uitgegaan van GC2.

² Belastingen vanuit de mastconstructie zijn gebaseerd op referentieperiode 50 jaar.

³ Dit is een minimum milieuklasse, bij bijzondere omstandigheden zoals verontreinigde grond kan een zwaardere milieuklasse van toepassing zijn.

beschikbaar zijn uit de asset-gegevens vanuit de hoogspanningslijnen in de nabijheid van het nieuwe tracé is geen gebruik gemaakt.

De sonderingen bevinden zich doorgaans in de directe nabijheid van het tracé (< 500 m afstand). Voor het verkrijgen van een indicatie is dit voldoende nauwkeurig. Lokaal kunnen echter grote verschillen optreden.

Indien uit nog uit te voeren veld- en bodemonderzoeken naar voren komt dat de sonderingen te veel verschillen (30%) dan is de CUR 114 (toezicht op realisatie van paalfunderingen) van toepassing door opdrachtnemer.

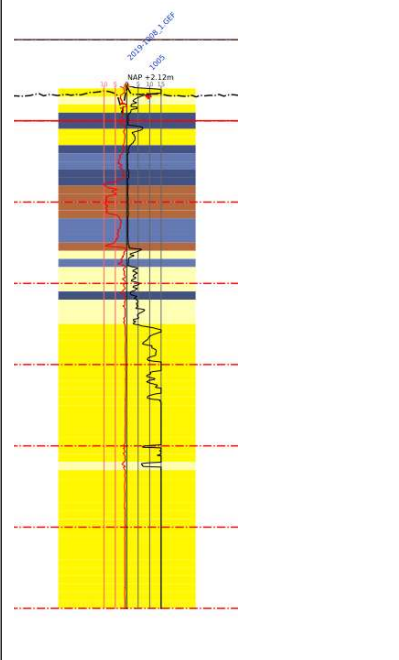
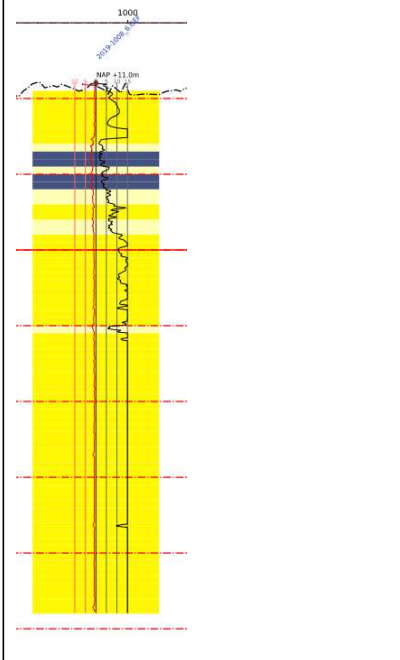
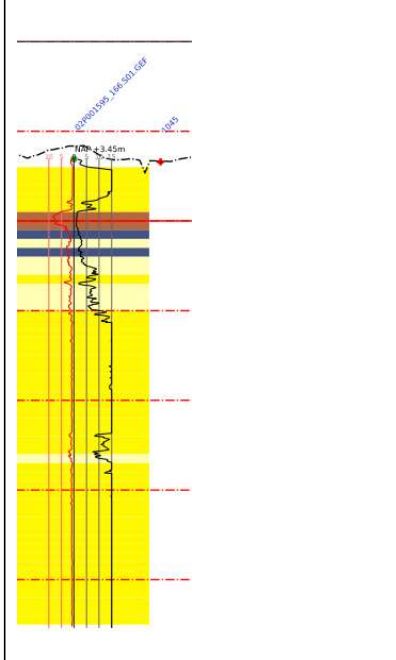
2.7 Beschrijving grondopbouw

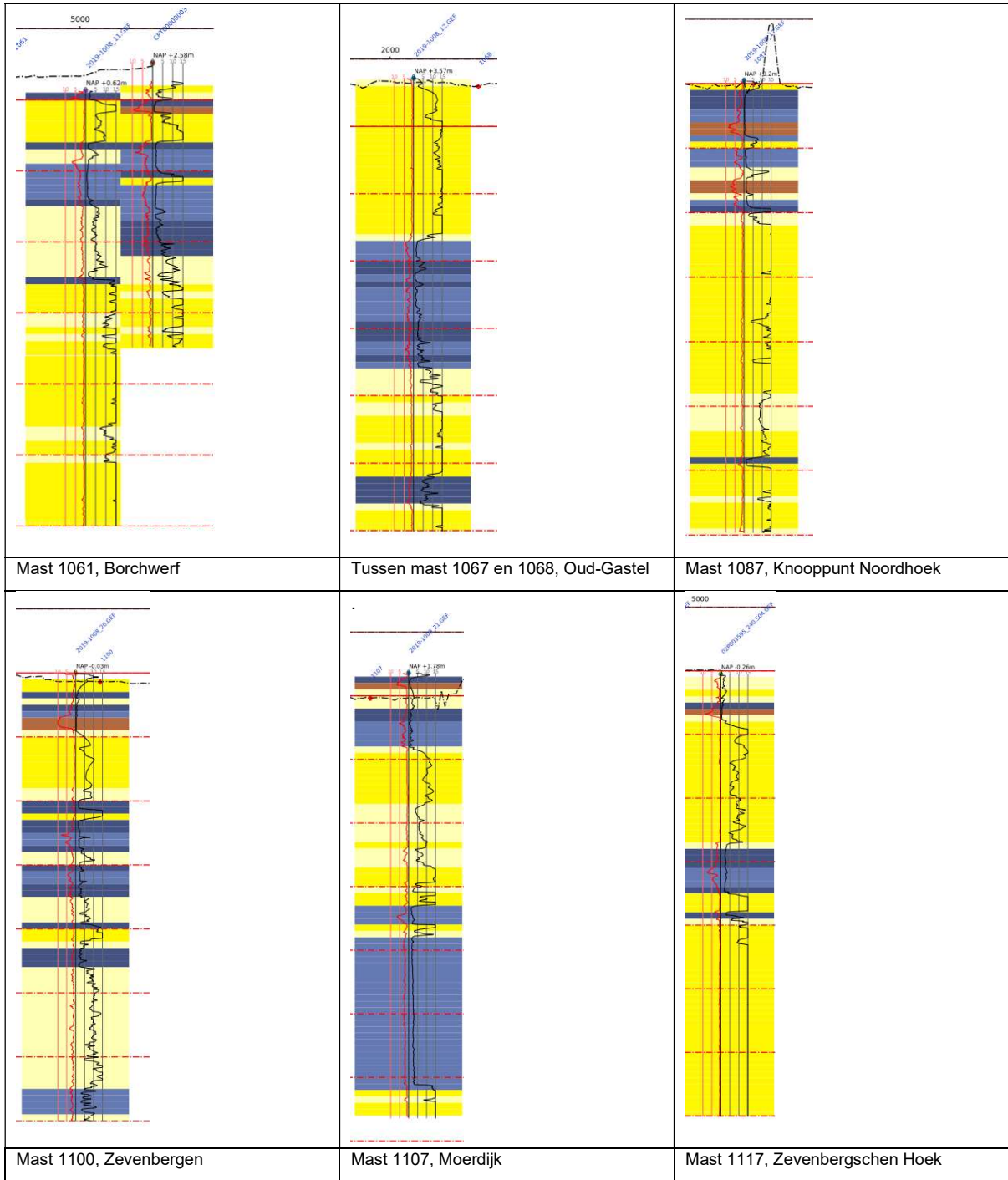
In onderstaande voorbeelden (zie Tabel 3) is de bodemopbouw opgenomen. Voor het beschrijven van de grondopbouw maken we gebruik van de sonderingen die beschikbaar zijn gesteld.

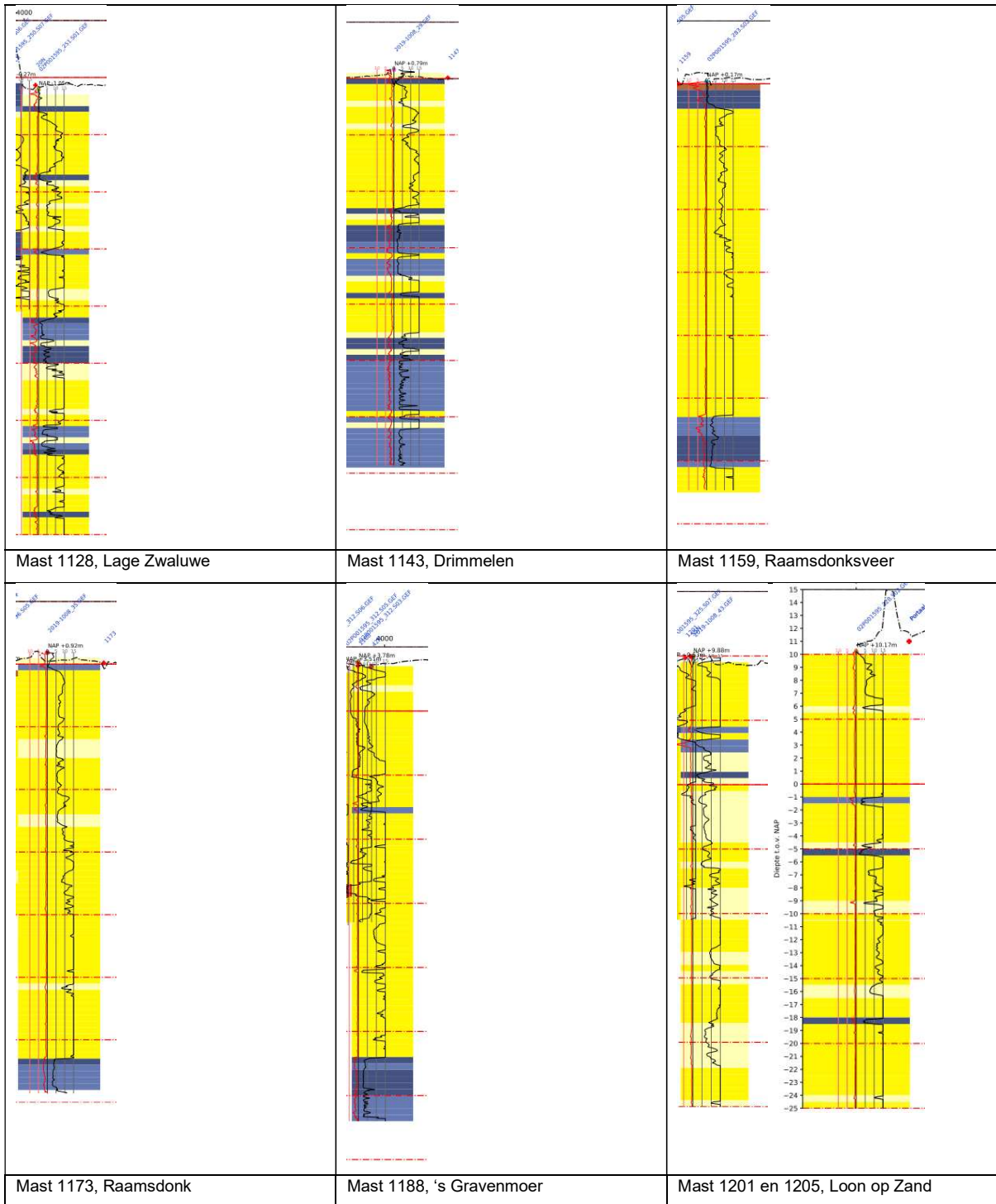
De sonderingen laten over de lengte verschillen zien in ondergrond. Westelijk van Geertruidenberg en dat betekent over circa twee derde van de lengte van het tracé is er een wisselend beeld van zandlagen en cohesieve lagen. Noemenswaardig is hierbij dat de slappere lagen ook op vrij grote diepte voorkomen met een dikte van meerdere meters. De pakking van de zandlagen is over het algemeen tussen los en matig. Maar er zijn ook locaties met dicht gepakte lagen. Ondiep gelegen slappere lagen komen vooral voor tussen Standdaarbuiten en Moerdijk. Voor afdracht van de horizontale belastingen is dat ongunstig.

Globaal bevindt zich oostelijk van Geertruidenberg over de gehele diepte van de sondering een draagkrachtig zandpakket. Aandachtspunt zijn hier de dieper gelegen kleilagen, die voor de weerstand van de paalpunt op druk nadelige invloed hebben.

Tabel 7 Overzicht voorbeeldsonderingen

		
Mast 1005 (omgeving Vólckerdorp)	Voor mast 1025, Bergen op Zoom	Mast 1045, knooppunt De Stok





2.8 Uitgangspunten geotechniek

2.8.1 Paalklassefactoren paaltypes

In tabel 8 en Tabel 8 zijn de paalklassefactoren op basis van NEN-EN 1997-1 samengevat waarmee de berekeningen worden uitgevoerd.

Tabel 8 Paalklassefactoren meerpaalsfunderingen geschroefde systemen

	SI Ø508/670	SI Ø610/850	FGI Ø540/660
Paaltype	Schroefinjectiepaal	Schroefinjectiepaal	Schroefinjectiepaal met hulpbuis
Diameter stalen buis (m)	0,508	0,61	0,54
Diameter in berekening (m) ⁴	0,590	0,73	0,60
Factor α_s	0,009	0,009	0,009
Factor α_t	0,009	0,009	0,009
Factor α_p	0,63	0,63	0,63
Factor β	1,0	1,0	1,0

Tabel 9 Paalklassefactoren meerpaalsfunderingen geheide systemen

	Vibro Ø559/610	MV Ø914/1074	MV Ø1016/1176
Paaltype	In grond gevormde betonpaal geheid met stalen hulpbuis	MV-paal	MV-paal
Diameter stalen buis (m)	0,559	0,914	1,016
Diameter in berekening (m)	0,61	0,994	1,096
Factor α_s	0,012	0,014	0,014
Factor α_t	0,010	0,012	0,012
Factor α_p	0,7	0,7	0,7
Factor β	1,0	1,0	1,0

2.8.2 Kleef cohesieve lagen

In de berekeningen wordt de weerstand van de cohesieve lagen boven de draagkrachtige zandlaag meegenomen. Volgens opmerking (b) van 7.6.3.3 (8) van NEN-EN 1997-1 is de schachtwrijving tot 50% gereduceerd. Negatieve kleef is gerekend over de hoogte van de cohesieve laag en de grondlagen daarboven.

2.8.3 Correlatiefactoren

De correlatiefactoren ksi3 en ksi4 worden toegepast bij de bepaling van de karakteristieke weerstand van een paal. De waarden zijn afhankelijk van de aard van de constructie en het aantal beschikbare sonderingen. De correlatiefactoren zijn ontleend aan NEN-EN 1997-1:2016, bijlage A, tabel 10.

Fundaties met één paal per hoekpunt vallen onder "niet-stijf" met factoren volgens Tabel 9. Het aantal sonderingen dat wordt gebruikt hangt af van het dekkingsbereik van de sonderingen voor een van de vier hoekpunten. Voor het DO, waarin nog geen volledig grondonderzoek beschikbaar is, wordt uitgegaan van een dekkingsbereik per hoekpunt van één sondering: zowel 1,39 voor ksi 3 als ksi4.

Tabel 10 Correlatiefactoren niet-stijf bouwwerk

Aantal sonderingen	1	2
ksi3	1,39	1,32
ksi4	1,39	1,32

⁴ uitgangspunt voor de palen met groutomhulling is in de berekening de halve dikte van de groutschil

Fundaties met meer dan twee palen per hoekpunt in een blokpoer worden als “stijf bouwwerk” beschouwd, met correlatiefactoren volgens Tabel 10. Ook hier wordt uitgegaan van één sondering, dus 1,26 voor zowel ksi3 als ksi4.

Tabel 11 Correlatiefactoren stijf bouwwerk

Aantal sonderingen	1	2	3	4
ksi3	1,26	1,20	1,18	1,17
ksi4	1,26	0,96	0,94	0,93

2.8.4 Materiaalfactor $\gamma_{m,var,qc}$

De parameter die de berekende draagkracht reduceert is de partiele factor $\gamma_{m,var,qc}$, volgens NEN-EN 1997-1 artikel 7.6.3.3 (8) opmerking (d). Voor een paal die een wisselende belasting ondergaat tussen trek- en druk treedt een vermindering op van de schuifweerstand. Afhankelijk van de verhouding tussen uiterste trek- en drukkracht in de SLS is de $\gamma_{m,var,qc}$ tussen de 1,0 en 1,5.

$$\gamma_{m,var,qc} = 1 + 0,25 \cdot \frac{F_{t,max,rep} - F_{t,min,rep}}{F_{t,max,rep}} \text{ en } \gamma_{m,var,qc} \leq 1,5$$

Voor hoekmasten is volgens het uitgangspuntenrapport een waarde van 1,25 van toepassing.

2.8.5 Staaldikte funderingspalen

Voor het dimensioneren van stalen palen dient volgens TenneT-specificatie 04.009 rekening te worden gehouden met afname van staaldikte op basis van NEN 1993-5. Dit komt overeen met de CUR-aanbeveling 166 voor damwanden. Op dit moment is nog geen milieukundig onderzoek beschikbaar waaruit de agressiviteit of zuurtegraad van het grondwater (pH-waarde) kan worden afgeleid. De invloed van het zoutgehalte in het grondwater is gering⁵. Er moet uitgegaan worden van 100 jaar ontwerplevensduur.

Tabel 9.2. Aantasting (mm) van damwanden in bodem en ophogingen met of zonder grondwater (per blootgestelde zijde *).

Beoogde levensduur (jaar)	5 ***)	25 ***)	50	75	100
Ongeroerde, schone bodem	0,00	0,30	0,60	0,90	1,20
Verontreinigde bodem, geroerde grond	0,15	0,75	1,50	2,25	3,00
Zure bodem (veen, moeras)	0,20	1,00	1,75	2,50	3,25
Onverdichte grond (klei, zand) **)	0,18	0,70	1,20	1,70	2,20
Onverdicht, agressief ophoogmateriaal (bodemas, slakken, sintels)	0,50	2,00	3,25	4,50	5,75

Figuur 2 Tabel 9.2 uit CUR 166

Voor het DO wordt uitgegaan van zure grond en minimaal 12,5 mm dikte. Met de gereduceerde dikte van 12,5-3,25=9,25 mm is gerekend.

De aanwezigheid van zwerfstromen betekent een risico op snellere corrosie. In de nabijheid van stations is dit risico het grootst. Als mitigerende maatregel kan de buispaal geheel met gewapend beton worden gevuld zodat ook na corrosie van de stalen paal voldoende sterkte aanwezig blijft.

2.8.6 Horizontale bedding

De beddingwaardes worden gebaseerd op ontwerprichtlijn CUR228. Waarden in Tabel 11 zijn hieruit afgeleid en gelden als gemiddelde waarden. De breedte van de grond die wordt gemobiliseerd door een paal ten opzichte van de breedte van de paal wordt uitgedrukt in de schelffactor. Empirische waarden voor de schelffactor worden gebruikt volgens Tabel 11.

⁵ Deltares, rapport 1209030, Corrosie van stalen damwandplanken in de grond;

Tabel 12 Aan te houden waarden voor grondbeddingen en schelpfactoren

Grond	k_n	schelpfactor	passieve druk
	[kN/m ³]	[-]	[-]
Klei	3000	1,3	2
Veen	1500	1,2	2
Zand	15000	2,0	3

Volgens NEN-EN 50341-2-15:2019 art. 8.2. NL.4 moet het effect van variatie van bedding op de krachtsverdeling worden beschouwd. De berekeningen worden uitgevoerd voor een beddingwaarde die $\sqrt{2}$ lager is en $\sqrt{2}$ hoger is dan de tabelwaarde.

De reactie van de paalbedding is gelimiteerd tot de grenswaarde van de maximale passieve gronddruk die zich kan ontwikkelen afhankelijk van de diepte.

In Appendix E wordt verder ingegaan op de gehanteerde waarden in de berekening.

2.8.7 Verticale bedding

Bij de berekening van de meerpaalspoer heeft de verticale bedding van de paalpunt invloed op de krachtsverdeling. In de berekening is de invloed meegenomen van de verticale stijfheid. Er is gebruikt gemaakt van empirische waarde $k = EA/l$. Waarbij EA de rekstijfheid van de stalen buispaal is.

2.8.8 Paalgroep-effect

De trekcapaciteit van de palen in een groep wordt negatief beïnvloed door hun onderlinge afstand. De reductie met de factoren f_1 en f_2 via artikel 7.6.3.3 (e) en (f) van NEN-EN 1997-1 wordt toegepast. Voor de bepaling van de invloedsovervlakte A wordt de rekenmethode van CUR 2001-4 in 3.2.2 gevolgd.

De controle op het kluitgewicht volgens art. 7.6.3.3 (g) van NEN-EN 1997-1 wordt toegepast. Hieruit volgt de minimale paallengte voor de te mobiliseren grondmassa.

2.9 Vermoeing

De fundaties worden belast door vakwerkmasten. Deze zijn vanwege de aard van de constructie niet gevoelig voor vortex shedding of andere opslingeringen door wind. De wisselende belasting van wind is een quasi-statische belasting. Dit is op basis van art. 7.3.10 van NEN-EN 50341-1:2013. Toetsing op vermoeing door galloping, voor zover al relevant voor fundaties, is voor bestaande constructies niet vereist op basis NEN 8701.

2.10 Omgeving

De fundaties hebben een raakvlak met de omgeving. Als eerste vereisen de betonpoeren ruimte buiten de huidige mastvoeten; deze ruimte moet beschikbaar zijn. Daarnaast kunnen er vanuit de omgeving omstandigheden zijn waardoor aanvullende eisen van toepassing zijn aan het ontwerp, bijvoorbeeld de mogelijkheid van hoog water of de nabijheid van een dijklichaam of talud.

Een gedetailleerde studie naar eventuele obstakels direct naast de fundatie valt buiten de scope van deze rapportage. Uit een analyse van TenneT is gebleken dat diverse masten in een zone staan waar hoogwater kan optreden of waarbij de mastvoet nabij een zandwinning staat. Uit een analyse van TenneT is gebleken dat het gaat om de volgende locaties:

Mastnummer	Gemeente	Masttype	Omgeving	Oplossingsvoorstel
1053	Roosendaal	WA+0_s	Overloopgebied	Verhoogde fundatie
1055	Roosendaal	HB+0_s	Nabij waterkering	Nader te bepalen
1159	Raamsdonksveer	HC+0_c	Nabij waterkering	Nader te bepalen
1187	's Gravenmoer	HC+0_c	Zandwinning	Afstand houden tot eventueel talud

Op het moment van schrijven is nog niet definitief bekend welke eisen er gelden. Het ontwerp van de fundatie voor deze locaties zal in een later stadium worden bepaald.

2.11 Aarding

Uitwerking van aardingsvoorzieningen vallen buiten de scope van deze rapportage. In de UO-fase dient de aarding in de betonpoeren te worden ontworpen op basis van de van toepassing zijnde TenneT-specificaties.

2.12 Sterkte-coördinatie

TenneT stelt in PVE-lijnen 05.000 eisen aan sterkte-coördinatie tussen mast en fundatie. Dit is gebaseerd op IEC 60826. De daarin opgenomen eisen zijn toegelicht in de CIGRE brochure 178 "Probabilistic design of overhead lines". De ontwerpfilosofie moet zijn dat de fundering met voldoende zekerheid niet mag falen voordat de mastconstructie faalt. In de benadering met faalkansen wordt uitgegaan van gemiddelde sterktes en de 5% onderschrijdingskans. Voor fundaties geldt dat er een grote spreiding is in de sterkte als gevolg van het materiaal "grond". Om voldoende betrouwbaarheid te verkrijgen zijn fundatie daarom voor een gegeven vereiste sterkte ruim gedimensioneerd. Daardoor zal de gemiddelde sterkte van een fundatie ruimschoots de gemiddelde sterkte van de mastconstructie overstijgen, die een veel kleinere "extra" sterkte heeft. Bij een calamiteit is de kans op bezwijken van de fundatie voordat de mast bezwijkt dus gering.

Voor dit DO wordt ervan uitgegaan dat om te voldoen aan de eisen ten aanzien van sterkte-coördinatie een normale dimensionering van de fundatie voldoet, dat wil zeggen zonder overdimensionering. Vanwege de onvolledig beschikbare geotechnische gegevens wordt in het DO een maximale unity-check van 0,9 aangehouden.

2.13 Bijzondere ontwerpsituatie door ontgroning

In de rapportage uit het BO, rapport 19-0507 Advies knelpunten VKA 1.0, Meridiannummer 002.678.00 0678995, is bij een aantal mastlocaties sprake van de mogelijkheid van het ontstaan van een krater door het barsten van een ondergrondse hogedrukleiding. De stabiliteit van de fundatie kan hierdoor worden aangetast en de grond kan ontspannen als gevolg van de afgenomen belasting van de bovenste grondlagen op de diepere lagen waaraan draagkracht wordt ontleend.

In de rapportage 21-0507 is beschreven dat behalve in het bijzondere geval van een exploderende gasleiding de invloed van de ontgroning op de capaciteit zodanig klein is dat dit valt binnen de normale ontwerp margins. De ontgroning valt onder de bijzondere belastingen met partiële factoren gelijk aan één en er is geen gelijktijdigheid van extreme windbelasting en tegelijk ontgroning. De stabiliteit van de paal is gezien de verhouding tussen diameter (ca. 0,6 m) en diepte van de krater (circa 3 m) niet in het geding.

3 FUNDERINGSONTWERP

3.1 Inleiding

Het uitgangspunt van het DO is dat de hoekmasten worden gefundeerd op meerpaalsfunderingen. De fundatie is uitgevoerd als een ronde funderingspoer met drie of vier palen per hoekpunt, afhankelijk van belasting of grondgesteldheid. Voor het paalttype wordt in dit DO uitgegaan van de schroefinjectiepaal. Als alternatief kan ook de geheide MV-paal als enkelpaalsfundering worden toegepast. In het geval van de meerpaalspoer zijn ook andere paaltypes als de vibro-paal en de FGI (fundex)-paal mogelijk. Deze paaltypes moeten als mogelijkheid in de UO-fase worden onderzocht, waarbij ook het effect van heitruïlingen en geluidsproductie op de omgeving moet worden meegenomen.

3.2 Paaltypes

3.2.1 Schroefinjectiepaal

De paal is grondverdringend en wordt schroevend op diepte gebracht. De ruimte tussen schroefpunt en stalen buis wordt tijdens het inbrengen opgevuld met grout. De buispaal is zowel geschikt voor een enkelpaalsfundering als voor het opnemen in een meerpaalsfundering. Vanwege de grote belasting is het paalttype niet toegepast als enkelpaalsfundering voor hoekmasten. Voor de maximale paallengte van de schroefinjectiepaal wordt op basis referentieprojecten uitgegaan van 25 meter. De buispaal wordt over het in de poer opgenomen deel voorzien van een betonvulling. Onder het beton komt een zandvulling. Ingeval van bijzondere gevallen of agressieve gronden dient de betonvulling tot de paalpunt door te lopen.

3.2.2 FGI-paal

De paal is vergelijkbaar met de schroefinjectiepaal, een stalen buis wordt grondverdringend en schroevend op diepte gebracht. De stalen buis wordt echter teruggewonnen, waarna een gewapend betonnen paal achterblijft. De paal kan worden opgenomen in de meerpaalsfundering.

3.2.3 Vibro-paal

De Vibropaal is een gewapend betonnen paal die met een stalen hulpbuis heidend wordt aangebracht. Na terugtrillen van de hulpbuis en het onder druk inbrengen van beton ontstaat een in de grond gevormde betonpaal. De wapening wordt in de hulpbuis ingebracht. Als het heien mogelijk is, kan dit paalttype worden toegepast in de meerpaalsfundering. Voor de maximale paallengte moet in het UO een heibaarheidsanalyse worden uitgevoerd.

3.2.4 MV-paal

De MV-paal is een geheide stalen buispaal met open punt. Met dit paalttype is een zeer hoog draagvermogen haalbaar, waardoor het paalttype ook bij hoekmasten toepasbaar is als enkelpaalsfundering. Voorwaarde is dat de bovenste lagen van de grond voldoende horizontale steun aan de paal kunnen leveren voor het geval van torsiebelasting vanuit de mastconstructie. De detaillering van de paalkop is gelijk aan dat van de schroefinjectiepaal. Gebaseerd op de studie in de BO-fase wordt voor de mogelijk toe te passen diameter uitgegaan van 914 mm en van 1016 mm. Beide diameters gaan uit van een groutschil van 80 mm. Voor de maximale paallengte moet in het UO een heibaarheidsanalyse worden uitgevoerd.

3.3 Poertypes

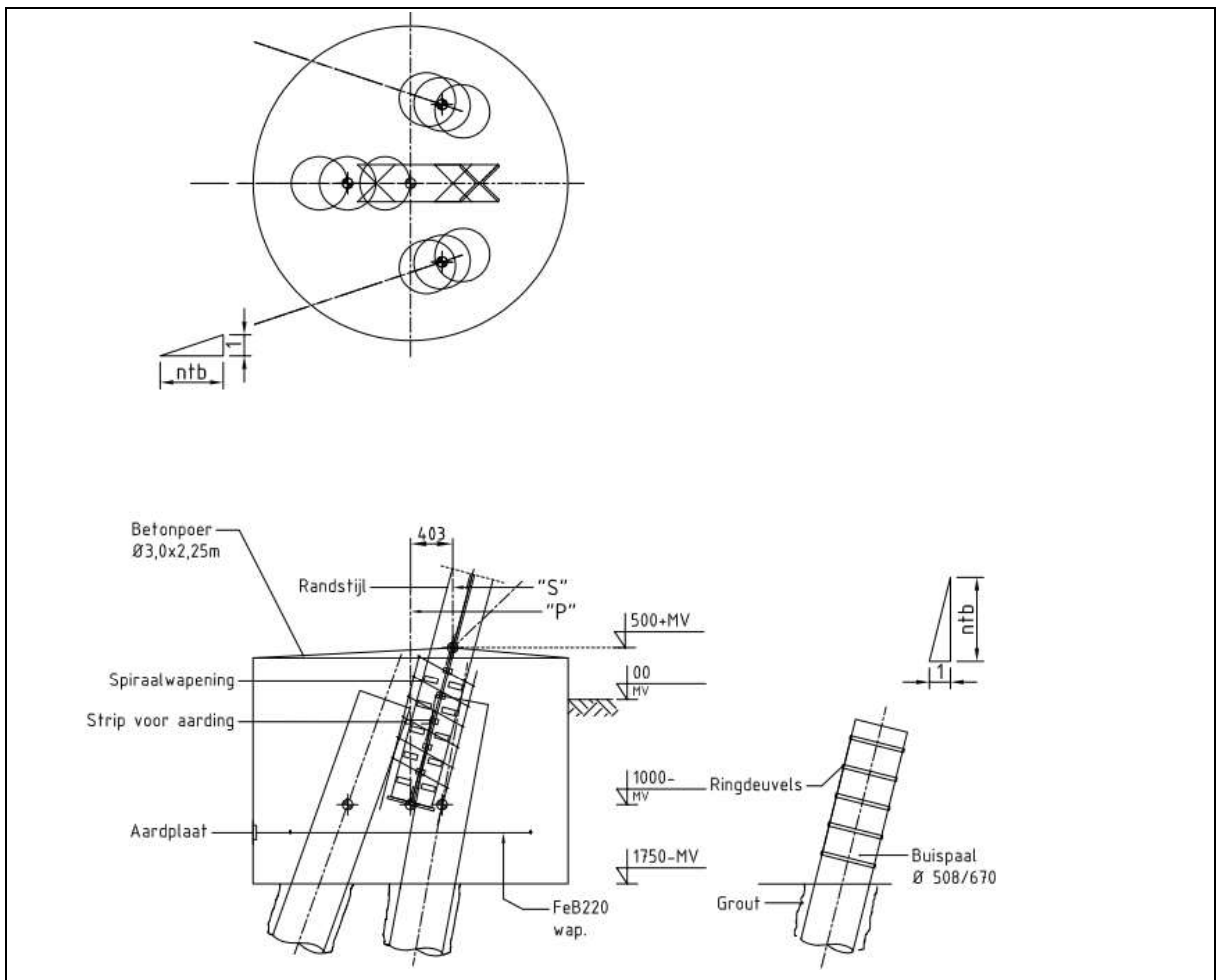
Bij de hoekmasten wordt uitgegaan van 3-paalspoeren en 4-paalspoeren. De masttypes EB/s, EA/so, EA/co, HA+0/ci, HA+3/ca worden standaard van een 4-paalspoer voorzien. Bij de overige types is als eerste onderzocht of een 3-paalspoer mogelijk is. Voor beide poertypes gelden onderstaande kenmerken:

- de poer heeft een cilindrische vorm en herbergt de funderingspalen of stekwapening en de randstijl

- de funderingspalen worden schoor geheid, hun oriëntatie in de plattegrond varieert t.b.v. spreiding in de grond
- diameter funderingspalen bedraagt in principe 508 mm, eventueel is 610 mm inpasbaar
- de bovenkant van de fundatie bevindt zich op 0,5 m+ maaiveld
- de buispaal wordt over de lengte dat deze in de betonpoer steekt, beginnend 150 mm vanaf onderzijde voorzien van gelaste blokdeuvels voor de krachtsoverdracht
- om de ingestorte randstijl wordt een spiraalwapening geplaatst tegen splijten
- de randstijl wordt voor de aarding galvanisch verbonden met de wand van de paal via aangelaste strippen.

3.3.1 3-paalspoer

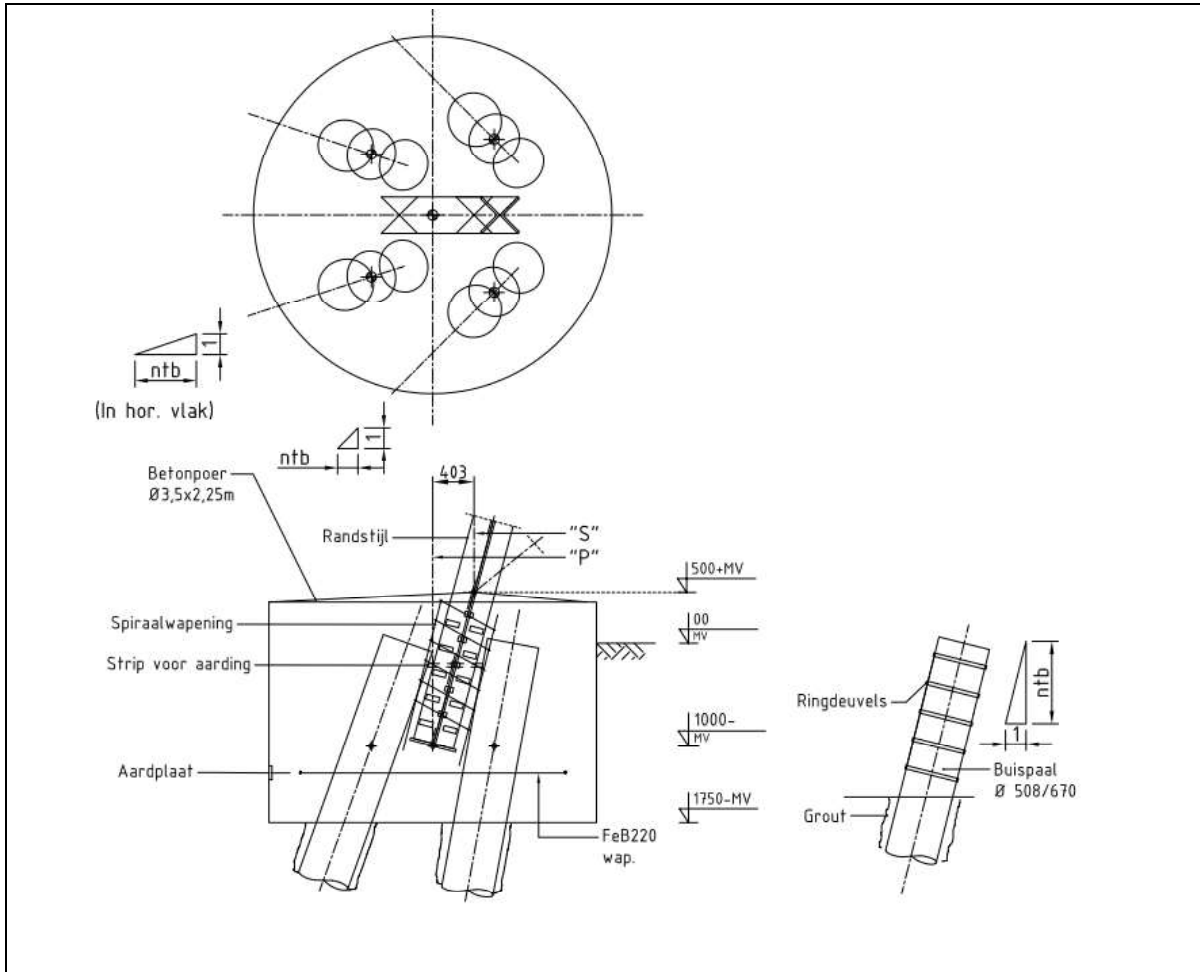
In Figuur 3 is het principe van de 3-paalspoer weergegeven. In de poer worden drie palen opgenomen, een centrale paal in de diagonale as van de mast, en twee palen aan weerszijden daarvan. De funderingspalen worden schoor geheid, hun oriëntatie in de plattegrond varieert t.b.v. spreiding in de grond en de opname van horizontale belastingen. In het hier gepresenteerde ontwerp, dat is afgeleid van de 4-paalspoer, is een schoorstand in het verticale vlak genomen van 1:3,33 en een spreiding van 1:3 en 1:1 in de plattegrond. De afmeting is bepaald op 3,0x3,0x2,25 m. Hierin is rekening gehouden met een paalmisstand van 0,1 m.



Figuur 3 Principe van de 3-paalsfundering

3.3.2 4-paalspoer

In Figuur 4 is het principe van de 4-paalspoer weergegeven. In de poer worden vier palen opgenomen, twee palen zijn in de hoofdrichtingen van de mast geplaatst, en twee palen met een minder diagonale richting. De funderingspalen worden schoor geheid, hun oriëntatie in de plattegrond varieert t.b.v. spreiding in de grond en de opname van horizontale belastingen. In het hier geanalyseerde ontwerp is een schoorstand in het verticale vlak genomen van 1:3,33 en een spreiding van 1:3 en 1:1 in de plattegrond. De afmeting is bepaald op 3,5x3,5x2,25 m. Hierin is rekening gehouden met een paalmisstand van 0,1 m.



Figuur 4 Principe van de 4-paalsfundering

4 AANPAK

4.1 Inleiding

Voor alle mastlocaties in het tracé zal uitgaande van de beschikbare sonderingsgegevens het poertype en de paallengte indicatief worden bepaald. De berekening wordt uitgevoerd met de software TS/paalfunderingen. De toetsing vindt plaats ten aanzien van trek- en drukbelasting.

Voor het DO zal de meest zware fundatie (4-paalspoer) van het meest zwaar belaste masttype nader worden uitgewerkt, masttype HC+0_c. Er zal worden uitgegaan van het slechtste bodemprofiel over de lengte van het tracé. De nadere uitwerking richt zich op de afdracht in horizontale richting. Uit de berekening volgt of de gekozen oriëntatie en schoorstand van de palen voldoet.

4.2 Belasting

De fundatiebelastingen van de mastconstructies zijn opgenomen in Appendix A. Deze zijn ontleend aan de uitvoer vanuit PLS-TOWER. Dit wijkt af van de uitvoer van de oplegreacties van de mastrapporten. Daarin is gebruik gemaakt van de uitvoer van het programma Geleiderbelastingen. Er is gekozen voor gebruik van de reacties vanuit het 3D-model van PLS-TOWER omdat hierin de werkelijke afdracht van horizontale belastingen gevonden wordt.

Voor de toetsing met TS/paalfunderingen wordt gebruik gemaakt van de belasting in de richting van de randstijl (lokale richting) voor trek- en drukbelasting.

De belastingcombinaties die in het DO voor de controle van de poerconstructie worden gehanteerd bestaat uit de volgende belastingen, alle voor de uiterste grenstoestand. De belastingen gelden voor één van de vier hoekpunten.

- maximale drukbelasting, in deze combinatie belast de randstijl de fundatie met een neerwaartse kracht en een horizontale kracht naar buiten
- maximale trekbelasting, in deze combinatie belast de randstijl de fundatie met een opwaarts gerichte kracht en een horizontale kracht naar binnen
- maximale torsiebelasting, hierbij wordt de fundatie haaks op de diagonale richting van het grondvlak belast. De positieve en negatieve horizontale richting wordt onderzocht. De verticale belasting kan van ondergeschikte grootte zijn
- maximale combinatie van trekbelasting en torsie. Bij een meerpaalspoer leidt de horizontale kracht door torsie tot een vergroting van de trekkracht. In combinatie met een eveneens significante trekkracht vanuit de mast kan dit maatgevend zijn voor een van de palen in de fundatie. Zie hiervoor de toelichting in Appendix E.

4.3 Draagvermogen

Vanuit het geotechnisch lengteprofiel is een representatieve selectie gemaakt waarmee berekeningen zijn uitgevoerd. Bovendien is zoveel mogelijk gebruik gemaakt van sonderingen met een diepte van meer dan 30 meter, omdat paallengtes tot 25 m oplopen. Het lengteprofiel is verdeeld in 15 deeltrajecten. Per deeltrajecten is één sondering gekozen. In tabel zijn de in de berekening gebruikte sonderingen gegeven. De berekeningen zijn voor alle paaltypes bij iedere sondering uitgevoerd.

Tabel 13 Sonderingen

CPT bestand	type	RD_x_sond	RD_y_sond	RD_m_sond	sondeerlengte	gemeente
2019-1008_1.GEF	GEF	75341,2	382565,9	2,12	34,824	Reimerswaal
2019-1008_6.GEF	GEF	81608,3	388586,3	11	34,928	Bergen op Zoom
02P001595_166.S01.GEF	GEF	87819,8	393422,8	3,45	26,107	Roosendaal
2019-1008_11.GEF	GEF	90949,4	398218,9	0,62	34,898	Halderberge

2019-1008_12.GEF	GEF	92691,7	399690,8	3,57	35,066	Halderberge
2019-1008_17.GEF	GEF	96097,9	405288,6	0,2	34,998	Moerdijk
2019-1008_20.GEF	GEF	99890,2	408354,7	-0,03	35,203	Moerdijk
2019-1008_21.GEF	GEF	102678,6	409201,9	1,78	34,974	Moerdijk
02P001595_251.S01.GEF	GEF	109537,3	411798	-1,05	39,831	Drimmelen
2019-1008_29.GEF	GEF	114349,2	411937,4	0,79	35,076	Drimmelen
02P001595_283.S02.GEF	GEF	119023,6	409980,1	0,17	32,463	Geertruidenberg
2019-1008_35.GEF	GEF	123777,2	408715	0,92	35,167	Dongen
02P001595_312.S03.GEF	GEF	127922,2	405557,3	3,78	35,751	Loon op Zand
2019-1008_43.GEF	GEF	131482,8	403215,2	9,88	35,044	Loon op Zand
02P001595_328.S02.GEF	GEF	132052,7	402297,2	10,171	39,063	Tilburg

De sonderingen zijn in digitaal formaat (gef-bestand) ingelezen in het programma Technosoft Paalfunderingen. Aan de hand van de sonderingen en de beschikbare boringen is een grondprofiel geconstrueerd. De gebieden waarin negatieve en positieve schachtwrijving optreedt worden ingesteld per sondering.

Bij de invoer in het programma is rekening gehouden met de situatie dat de berekeningen niet voor één locatie worden uitgevoerd, maar voor een geheel van locaties. Omdat er grote verschillen in maaiveldniveau zijn tussen de sonderingen zijn deze in drie groepen verdeeld; sonderingen waarbij de paalkop zich bevindt op 0.0+, 3.6+ en 10.5+ N.A.P. Met deze onderverdeling wordt bereikt dat de juiste positieve en negatieve kleeft wordt berekend, in het programma wordt geen kleeft toegekend aan het deel van de paal dat uitsteekt boven het (fictieve) maaiveld. Daarnaast is per mast de werkelijke maaiveldhoogte aldaar gebruikt om de limiet van 25 m paallengte zo veel mogelijk niet te overschrijden, hooguit op een paar decimeter na.

Aanvullend op de berekening in Technosoft is een controle op het kluitgewicht uitgevoerd volgens art. 7.6.3.3 (g) van NEN-EN 1997-1, waaruit de minimale lengte voor voldoende te mobiliseren grondmassa volgt.

Geotechnische berekeningen zijn opgenomen in Appendix D. In de uitvoer zijn van toepassing zijnde paalpuntniveau's omkaderd.

4.4 Horizontale krachtafdracht

4.4.1 Krachtsverdeling

Voor het funderingstype is met een staafwerkmodel in het programma AxisVM de horizontale krachtafdracht berekend. De palen zijn als elastisch ondersteunde liggers ingevoerd. Er wordt geen steun uit de grond tussen maaiveld en 1 m onder maaiveld of tegen de poeren gerekend, alsof de fundaties grenzen aan een waterloop.

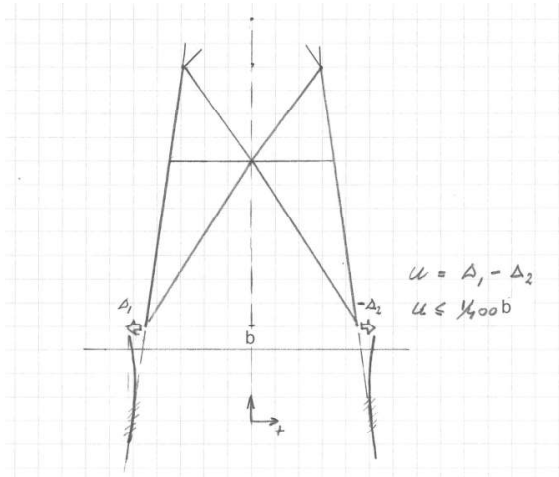
De berekening voor de horizontale krachtafdracht is uitgevoerd uitgaande van het meest ongunstige bodemprofiel over de lengte van het tracé. Dat wil zeggen voor één van de sonderingen. Als maatgevend is het bodemprofiel van sondering 2019-1008-017 gehanteerd. Hierbij zijn vanaf maaiveld tot circa 10 m diepte kleilagen aanwezig die minder steun verlenen dan zandlagen.

Het doel van de berekening is om de verdeling van de belasting over de palen in de poer te bepalen. Binnen de poer zal onder een gegeven belasting uit de mastconstructie een van de palen relatief zwaarder worden belast dan op basis van een gelijkmatige spreiding. Dit is meegenomen in de controle van de palen op trek- en drukbelasting via de factor "efficiëntie", zie de tabel in Appendix C.

De berekening van de horizontale afdracht verschaft daarnaast informatie over de combinatie van axiale krachten en buiging in de paalschacht. De aldus gevonden spanningen worden gebruikt in de toetsing van de doorsnede van de buispaal. De berekening is opgenomen in Appendix E.

4.4.2 Horizontale verplaatsing

De TenneT-specificatie "Paalfunderingen" stelt eisen aan de maximale onderlinge verplaatsing van de fundatie bij de randstijl. Deze mag niet meer bedragen dan $1/400 b$. Verplaatsingseisen worden gesteld voor de karakteristieke belastingen, zonder belastingfactoren. In Appendix E is verdere invulling gegeven aan deze eis.



Figuur 5 Eis aan de horizontale verplaatsing

4.5 Wapening

Het detailleren van de wapening van de poer valt buiten de scope van dit rapport. De benodigde wapening is in de UO-fase door opdrachtnemer te bepalen.

In de berekening van de poerwapening moet gebruik worden gemaakt van staafwerkmodellen vanwege de gedrongen constructie. In Appendix E is hiervoor een model opgenomen, waaruit de hoogte van de poer is bepaald.

5 RESULTATEN

5.1 Verticaal draagvermogen

De resultaten van de berekeningen zijn samengevat in Appendix D. Voor alle van toepassing zijnde locaties is de toetsing uitgedrukt in de Unity-Check. De toetsing voor trek en druk is opgenomen. Er is rekening gehouden met ongelijke spreiding van belasting over de palen in de fundatie. Alle Unity-checks op één na (die is 0,91) zijn kleiner dan 0,9, dus voldoen de fundaties aan het gestelde uitgangspunt. De paallengte is groter dan de minimale lengte benodigd voor het kluitgewicht.

In Tabel 13 is per sondering weergegeven met welke basis de lengte van de schroefinjectiepalen bepaald is. Bij sonderingen was met de paaldiameter van 508 mm de drie- of vierpaalsfundering haalbaar. Bij één sondering was de drukbelasting maatgevend.

Tabel 14 Resultaat per sondering

CPT bestand	Gemeente	Bijzonderheden
2019-1008_1.GEF	Reimerswaal	Trek maatgevend, driepaals en vierpaals poeren toegepast.
2019-1008_6.GEF	Bergen op Zoom	Trek maatgevend, driepaals en vierpaals poeren toegepast.
02P001595_166.S01.GEF	Roosendaal	Trek maatgevend, driepaals en vierpaals poeren toegepast.
2019-1008_11.GEF	Halderberge	Trek maatgevend, driepaals en vierpaals poeren toegepast.
2019-1008_12.GEF	Halderberge	Trek maatgevend, driepaals en vierpaals poeren toegepast.
2019-1008_17.GEF	Moerdijk	Trek maatgevend, driepaals poeren toegepast.
2019-1008_20.GEF	Moerdijk	Trek maatgevend, vierpaals poeren toegepast.
2019-1008_21.GEF	Moerdijk	Trek en druk maatgevend, vierpaals poeren toegepast.
02P001595_251.S01.GEF	Drimmelen	Trek maatgevend, driepaals en vierpaals poeren toegepast.
2019-1008_29.GEF	Drimmelen	Trek maatgevend, driepaals en vierpaals poeren toegepast.
02P001595_283.S02.GEF	Geertruidenberg	Trek maatgevend, driepaals en vierpaals poeren toegepast.
2019-1008_35.GEF	Dongen	Trek maatgevend, vierpaals poeren toegepast.
02P001595_312.S03.GEF	Loon op Zand	Trek maatgevend, driepaals en vierpaals poeren toegepast.
2019-1008_43.GEF	Loon op Zand	Trek maatgevend, driepaals en vierpaals poeren toegepast.
02P001595_328.S02.GEF	Tilburg	Trek maatgevend, vierpaals poeren toegepast.

5.2 Horizontale krachtsafdracht

In Appendix E is het resultaat beschreven van de horizontale krachtsafdracht. Uit Tabel 14 blijkt dat de toetsing voldoet.

Tabel 15 Toetsing horizontale krachtsafdracht

	Berekend	Toelaatbaar	Unity-check
Spanningscheck buispaal	154	355 N/mm ²	0,43 OK
Verplaatsing max. druk/trek	14,4	19,8 mm	0,73 OK
Verplaatsing bij torsie	18,0	29,4 mm	0,61 OK

5.3 Hoeveelheden

In Tabel 15 is als samenvatting het aantal palen, de lengte en maximale lengte opgenomen. Dit is gebaseerd op de resultaten per locatie.

Tabel 16 Hoeveelheden 3-paalspoer

Paaltype	Aantal locaties	Aantal palen	Gem. paallengte (m)	Max. paallengte (m)
SI Ø508/670	36	432	21,5	25
SI Ø610/850	0	nvt	nvt	nvt

Tabel 17 Hoeveelheden 4-paalspoer

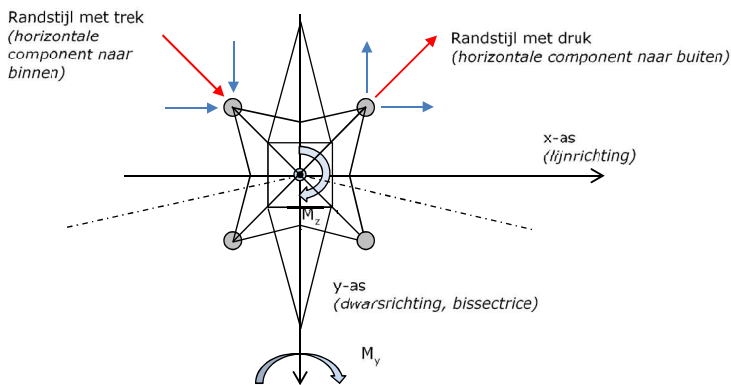
Paaltype	Aantal locaties	Aantal palen	Gem. paallengte (m)	Max. paallengte (m)
SI Ø508/670	24	384	19,4	25,3
SI Ø610/850	0	nvt	nvt	nvt

APPENDIX A

Fundatiebelastingen

De reacties van de mastconstructie op de fundering worden in deze appendix gepresenteerd. Het gaat om de maatgevende waarden per masttype van de druk-, trek- en horizontale reacties. Vanwege de oriëntatie van de funderingspaal, zijn de waarden beschreven in de X-, Y-, en Z-coördinaat van het globale assenstelsel en in het lokale assenstelsel van de randstijl ("leg direction"). De gegeven waarden zijn een samenvatting over alle berekende belastingcombinaties en zijn gebaseerd op de grootste waarden van elk van de vier fundatiepunten van de mast. De reacties zijn ontleend aan de berekening van PLS-TOWER, dit wijkt af van de mastrapportages waarin uitvoer vanuit het programma "geleiderbelastingen" is opgenomen.

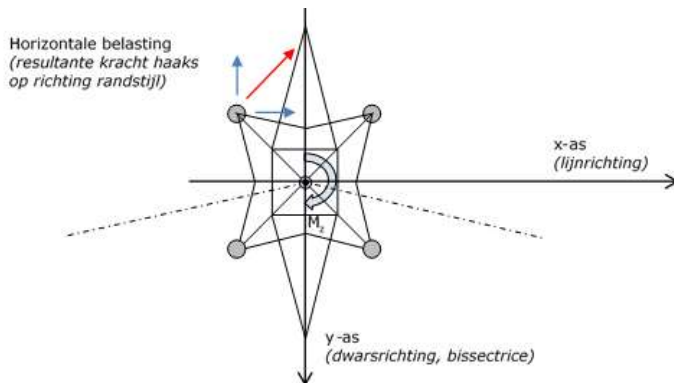
De twee belangrijkste waarden van de funderingsreacties worden gevormd door de trek- en de drukkracht vanuit de randstijl. In geval van een drukkracht zal gezien in het *globale* assenstelsel bij een hellende randstijl een naar buiten gerichte horizontale kracht werken, zie Figuur 6. In geval van een trekkracht in de randstijl is de horizontale component naar binnen gericht.



Figuur 6 Belasting bij maximale trek- of drukbelasting vanuit de mast

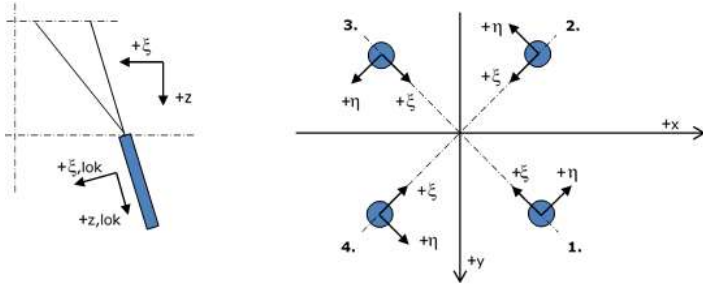
In het geval van torsiebelasting op de mast, bij steunmasten is dat onder de combinatie 5a (geleiderbreuk), bij hoekmasten door de afwezigheid van geleiders aan één zijde van de mast (special limit state), werkt er een significante horizontale kracht op de fundering *haaks* op de richting van de randstijl. Voor de berekening van de horizontale krachtsafdracht van de fundering moet met de belasting door torsie rekening worden gehouden.

In tegenstelling tot de horizontaalkracht bij maximale verticale druk- of trekkracht, is de horizontale belasting door torsie niet gerelateerd aan de trek- of drukkracht in de randstijl. Op de bladzijde "max. trekbelasting en torsie" zijn de combinaties opgezocht waarbij zowel een grote trekkracht optreedt als een horizontale kracht door torsie.



Figuur 7 Belasting bij torsiebelasting vanuit de mast

Belastingen op de fundatie in het lokale coördinatenstelsel zijn uitgedrukt in de radiale en tangentiële richting eta en xi, zie Figuur 8.



Figuur 8 Lokaal assenstelsel



Project: **RLL-TLB**
 Uitgangspunt: **Nieuwbouw**
 Datum: **15-10-2021**

Betreft: **Trekbelasting**
 Richting: **Globale assenstelsel**

	Mastnummer	Masttype	Verticaal trek [kN]	X-richting [kN]	Y-richting [kN]	Betrouwbaarheidsniveau	Bijbehorende loadcase
1007	HA+0_s		2722,0	422,7	-497,6	Nieuwbouw CC2	SPLS 3_0,9_90 Ah All Cts
1063	HA+3_s		2503,7	390,3	-452,2	Nieuwbouw CC2	SPLS 3_0,9_90 Ah All Cts
1055	HB+6_s		2675,5	437,5	-476,0	Nieuwbouw CC2	SPLS 3_0,9_70 Ah All Cts_140gr
1150	WA+0_s		2577,1	399,5	-466,4	Nieuwbouw CC2	SPLS 3_0,9_90 Ah All Cts
1151	HB+19_s		3014,6	-612,9	-478,7	Nieuwbouw CC2	ULS 1a_0,9_110_140gr
1052	HC+0_s		3132,9	573,7	-486,5	Nieuwbouw CC2	ULS 1a_0,9_60_120gr
1001-gen	EB-3_s		3398,4	-594,3	-594,0	Nieuwbouw CC2	ULS 1a_0,9_110
1205-gen.	EB+0_s		3349,1	566,6	-567,6	Nieuwbouw CC2	ULS 1a_0,9_70
1014	EA-3_so		3386,5	-561,3	-648,7	Nieuwbouw CC2	ULS 1a_0,9_75
1188	HA+0_c		3572,9	565,0	-642,9	Nieuwbouw CC2	SPLS 3_0,9_90 Ah All Cts
1014	EA-3_so		3386,5	-561,3	-648,7	Nieuwbouw CC2	ULS 1a_0,9_75
1094	HA+3_c		3501,6	562,9	-645,0	Nieuwbouw CC2	SPLS 3_0,9_90 Ah All Cts
1114	HA+3_ca		3529,2	557,8	-632,9	Nieuwbouw CC2	SPLS 3_0,9_90 Ah All Cts
1044	WA+0_c		3649,6	574,4	-659,4	Nieuwbouw CC2	SPLS 3_0,9_90 Ah All Cts
1078	WA+6_c		3493,2	562,9	-664,5	Nieuwbouw CC2	SPLS 3_0,9_90 Ah All Cts
1067	HA+6_c		3501,6	562,9	-645,0	Nieuwbouw CC2	SPLS 3_0,9_90 Ah All Cts
1184	HB+0_c		3629,0	570,5	-654,8	Nieuwbouw CC2	SPLS 3_0,9_90 Ah All Cts_160gr
1079	HB+6_c		3825,0	635,7	-682,3	Nieuwbouw CC2	SPLS 3_0,9_70 Ah All Cts_140gr
1192	WB+0_c		3974,8	649,8	-693,7	Nieuwbouw CC2	SPLS 3_0,9_70 Ah All Cts_140gr
1025	EA-3_co		4188,5	699,6	-788,4	Nieuwbouw CC2	ULS 1a_0,9_105
1187	HC+0_c		4465,4	813,6	-700,9	Nieuwbouw CC2	ULS 1a_0,9_60_120gr
1150	WA+0_s		2577,1	399,5	-466,4	Nieuwbouw CC2	SPLS 3_0,9_90 Ah All Cts
1078	WA+6_c		3493,2	562,9	-664,5	Nieuwbouw CC2	SPLS 3_0,9_90 Ah All Cts
1192	WB+0_c		3974,8	649,8	-693,7	Nieuwbouw CC2	SPLS 3_0,9_70 Ah All Cts_140gr



Project: **RLL-TLB**
 Uitgangspunt: **Nieuwbouw**
 Datum: **15-10-2021**

Betreft: **Drukbelasting**
 Richting: **Globale assenstelsel**

Mastnummer	Masttype	Verticaal druk [kN]	X-richting [kN]	Y-richting [kN]	Betrouwbaarheidsniveau	Bijbehorende loadcase
1007	HA+0_s	-3139,4	496,1	-585,6	Nieuwbouw CC2	SPLS 3_90 Ah All Cts
1063	HA+3_s	-2947,3	475,6	-549,7	Nieuwbouw CC2	SPLS 3_90 Ah All Cts
1055	HB+6_s	-3154,7	521,8	-586,8	Nieuwbouw CC2	SPLS 3_70 Ah All Cts_140gr
1150	WA+0_s	-3054,0	484,0	-568,4	Nieuwbouw CC2	SPLS 3_90 Ah All Cts
1014	EA-3_so	-3890,8	-646,4	-748,7	Nieuwbouw CC2	ULS 1a_90
1052	HC+0_s	-3648,9	652,9	-606,7	Nieuwbouw CC2	ULS 1a_60_120gr
1001-gen	EB-3_s	-3858,7	-657,7	-705,6	Nieuwbouw CC2	ULS 1a_110
1205-gen.	EB+0_s	-3824,9	635,7	-678,7	Nieuwbouw CC2	ULS 1a_70
1014	EA-3_so	-3890,8	-646,4	-748,7	Nieuwbouw CC2	ULS 1a_90
1188	HA+0_c	-4258,1	698,7	-798,5	Nieuwbouw CC2	SPLS 3_90 Ah All Cts
1014	EA-3_so	-3890,8	-646,4	-748,7	Nieuwbouw CC2	ULS 1a_90
1094	HA+3_c	-4231,8	704,4	-805,8	Nieuwbouw CC2	SPLS 3_90 Ah All Cts
1114	HA+3_ca	-4316,8	706,3	-811,5	Nieuwbouw CC2	SPLS 3_90 Ah All Cts
1044	WA+0_c	-4326,7	691,5	-807,4	Nieuwbouw CC2	SPLS 3_90 Ah All Cts
1078	WA+6_c	-4255,5	709,1	-837,4	Nieuwbouw CC2	SPLS 3_90 Ah All Cts
1067	HA+6_c	-4231,8	704,4	-805,8	Nieuwbouw CC2	SPLS 3_90 Ah All Cts
1184	HB+0_c	-4289,1	686,8	-796,0	Nieuwbouw CC2	SPLS 3_90 Ah All Cts_160gr
1079	HB+6_c	-4558,7	764,0	-855,5	Nieuwbouw CC2	SPLS 3_70 Ah All Cts_140gr
1192	WB+0_c	-4656,4	750,6	-858,8	Nieuwbouw CC2	SPLS 3_70 Ah All Cts_140gr
1025	EA-3_co	-4834,5	814,8	-920,5	Nieuwbouw CC2	ULS 1a_105
1187	HC+0_c	-5205,5	922,9	-875,5	Nieuwbouw CC2	ULS 1a_60_120gr
1150	WA+0_s	-3054,0	484,0	-568,4	Nieuwbouw CC2	SPLS 3_90 Ah All Cts
1078	WA+6_c	-4255,5	709,1	-837,4	Nieuwbouw CC2	SPLS 3_90 Ah All Cts
1192	WB+0_c	3150,5	730,6	296,7	Nieuwbouw CC2	SPLS 3_0,9_90 Ah Ct1_140gr



Project: **RLL-TLB**
 Uitgangspunt: **Nieuwbouw**
 Datum: **15-10-2021**

Betreft: **Trekbelasting**
 Richting: **Lokale assenstelsel**

Mastnummer	Masttype	Verticaal trek [kN]	X(-)richting [kN]	Eta(-)richting [kN]	Betrouwbaarheidsniveau	Bijbehorende loadcase
1007	HA+0_s	2797,6	80,6	-53,0	Nieuwbouw CC2	SPLS 3_0,9_90 Ah All Cts
1063	HA+3_s	2572,6	77,0	-43,7	Nieuwbouw CC2	SPLS 3_0,9_90 Ah All Cts
1055	HB+6_s	2751,5	73,0	-27,2	Nieuwbouw CC2	SPLS 3_0,9_70 Ah All Cts_140gr
1150	WA+0_s	2648,0	68,2	-47,3	Nieuwbouw CC2	SPLS 3_0,9_90 Ah All Cts
1014	EA-3_so	3492,5	54,4	61,8	Nieuwbouw CC2	ULS 1a_0,9_75
1052	HC+0_s	3220,1	92,1	61,7	Nieuwbouw CC2	ULS 1a_0,9_60_120gr
1001-gen	EB-3_s	3500,1	72,9	-0,2	Nieuwbouw CC2	ULS 1a_0,9_110
1205-gen.	EB+0_s	3442,4	98,0	-0,7	Nieuwbouw CC2	ULS 1a_0,9_70
1014	EA-3_so	3492,5	54,4	61,8	Nieuwbouw CC2	ULS 1a_0,9_75
1188	HA+0_c	3672,2	105,9	-55,1	Nieuwbouw CC2	SPLS 3_0,9_90 Ah All Cts
1014	EA-3_so	3492,5	54,4	61,8	Nieuwbouw CC2	ULS 1a_0,9_75
1094	HA+3_c	3603,3	86,8	-58,1	Nieuwbouw CC2	SPLS 3_0,9_90 Ah All Cts
1114	HA+3_ca	3626,8	106,3	-53,1	Nieuwbouw CC2	SPLS 3_0,9_90 Ah All Cts
1044	WA+0_c	3750,9	108,2	-60,1	Nieuwbouw CC2	SPLS 3_0,9_90 Ah All Cts
1078	WA+6_c	3598,8	70,7	-71,8	Nieuwbouw CC2	SPLS 3_0,9_90 Ah All Cts
1067	HA+6_c	3603,3	86,8	-58,1	Nieuwbouw CC2	SPLS 3_0,9_90 Ah All Cts
1184	HB+0_c	3729,5	108,7	-59,6	Nieuwbouw CC2	SPLS 3_0,9_90 Ah All Cts_160gr
1079	HB+6_c	3935,8	95,8	-32,9	Nieuwbouw CC2	SPLS 3_0,9_70 Ah All Cts_140gr
1192	WB+0_c	4085,2	118,1	-31,0	Nieuwbouw CC2	SPLS 3_0,9_70 Ah All Cts_140gr
1025	EA-3_co	4318,0	73,3	-62,8	Nieuwbouw CC2	ULS 1a_0,9_105
1187	HC+0_c	4590,4	129,0	79,6	Nieuwbouw CC2	ULS 1a_0,9_60_120gr
1150	WA+0_s	2648,0	68,2	-47,3	Nieuwbouw CC2	SPLS 3_0,9_90 Ah All Cts
1078	WA+6_c	3598,8	70,7	-71,8	Nieuwbouw CC2	SPLS 3_0,9_90 Ah All Cts
1192	WB+0_c	3150,5	93,2	296,7	Nieuwbouw CC2	SPLS 3_0,9_90 Ah Ct1_140gr



Project: **RLL-TLB**
 Uitgangspunt: **Nieuwbouw**
 Datum: **15-10-2021**

Betreft: **Drukbelasting**
 Richting: **Lokale assenstelsel**

Mastnummer	Masttype	Verticaal druk [kN]	X(-)richting [kN]	Eta-richting [kN]	Betrouwbaarheidsniveau	Bijbehorende loadcase
1007	HA+0_s	-3230,3	-78,7	63,3	Nieuwbouw CC2	SPLS 3_90 Ah All Cts
1063	HA+3_s	-3034,4	-67,0	52,4	Nieuwbouw CC2	SPLS 3_90 Ah All Cts
1055	HB+6_s	-3250,1	-63,8	45,9	Nieuwbouw CC2	SPLS 3_70 Ah All Cts_140gr
1150	WA+0_s	-3142,8	-62,2	59,7	Nieuwbouw CC2	SPLS 3_90 Ah All Cts
1014	EA-3_so	-4013,5	-59,0	-72,3	Nieuwbouw CC2	ULS 1a_90
1052	HC+0_s	-3755,0	-89,8	-32,7	Nieuwbouw CC2	ULS 1a_60_120gr
1001-gen	EB-3_s	-3976,7	-72,9	-33,9	Nieuwbouw CC2	ULS 1a_110
1205-gen.	EB+0_s	-3935,1	-98,3	30,4	Nieuwbouw CC2	ULS 1a_70
1014	EA-3_so	-4013,5	-59,0	-72,3	Nieuwbouw CC2	ULS 1a_90
1188	HA+0_c	-4387,0	-85,5	70,6	Nieuwbouw CC2	SPLS 3_90 Ah All Cts
1014	EA-3_so	-4013,5	-59,0	-72,3	Nieuwbouw CC2	ULS 1a_90
1094	HA+3_c	-4364,0	-69,2	71,7	Nieuwbouw CC2	SPLS 3_90 Ah All Cts
1114	HA+3_ca	-4447,4	-86,7	74,3	Nieuwbouw CC2	SPLS 3_90 Ah All Cts
1044	WA+0_c	-4453,5	-102,7	81,9	Nieuwbouw CC2	SPLS 3_90 Ah All Cts
1078	WA+6_c	-4393,5	-50,0	90,7	Nieuwbouw CC2	SPLS 3_90 Ah All Cts
1067	HA+6_c	-4364,0	-69,2	71,7	Nieuwbouw CC2	SPLS 3_90 Ah All Cts
1184	HB+0_c	-4414,2	-104,0	77,3	Nieuwbouw CC2	SPLS 3_90 Ah All Cts_160gr
1079	HB+6_c	-4699,7	-79,7	64,7	Nieuwbouw CC2	SPLS 3_70 Ah All Cts_140gr
1192	WB+0_c	-4792,2	-113,2	76,5	Nieuwbouw CC2	SPLS 3_70 Ah All Cts_140gr
1025	EA-3_co	-4987,3	-72,0	74,8	Nieuwbouw CC2	ULS 1a_105
1187	HC+0_c	-5357,1	-127,1	-33,5	Nieuwbouw CC2	ULS 1a_60_120gr
1150	WA+0_s	-3142,8	-62,2	59,7	Nieuwbouw CC2	SPLS 3_90 Ah All Cts
1078	WA+6_c	-4393,5	-50,0	90,7	Nieuwbouw CC2	SPLS 3_90 Ah All Cts
1192	WB+0_c	3150,5	93,2	296,7	Nieuwbouw CC2	SPLS 3_0,9_90 Ah Ct1_140gr



Project: **RLL-TLB**
 Uitgangspunt: **Nieuwbouw**
 Datum: **15-10-2021**

Betreft: **Torsiebelasting positief**
 Richting: **Lokale assenstelsel**

Mastnummer	Masttype	Verticaal [kN]	Xi-richting [kN]	Eta-richting [kN]	Betrouwbaarheidsniveau	Bijbehorende loadcase
1007	HA+0_s	18,2	18,3	241,8	Nieuwbouw CC2	SPLS 3_90 Ah Ct1
1063	HA+3_s	-3,4	21,6	206,2	Nieuwbouw CC2	SPLS 3_90 Ah Ct1
1055	HB+6_s	-644,9	5,7	210,2	Nieuwbouw CC2	SPLS 3_90 Ah Ct1_140gr
1150	WA+0_s	-35,4	15,6	254,4	Nieuwbouw CC2	SPLS 3_90 Ah Ct1
1014	EA-3_so	-1225,5	-19,1	219,6	Nieuwbouw CC2	SPLS 3_90 Ah Ct1
1052	HC+0_s	-631,6	-0,7	283,4	Nieuwbouw CC2	SPLS 3_90 Ah Ct1_140gr
1001-gen	EB-3_s	64,2	8,0	222,3	Nieuwbouw CC2	SPLS 3_110 Ah Ct1
1205-gen.	EB+0_s	349,8	29,4	230,3	Nieuwbouw CC2	SPLS 3_0,9_70 Ah All Cts_bouwfase
1014	EA-3_so	-1225,5	-19,1	219,6	Nieuwbouw CC2	SPLS 3_90 Ah Ct1
1188	HA+0_c	-16,1	33,6	332,2	Nieuwbouw CC2	SPLS 3_90 Ah Ct1
1014	EA-3_so	-1225,5	-19,1	219,6	Nieuwbouw CC2	SPLS 3_90 Ah Ct1
1094	HA+3_c	-50,2	30,6	311,8	Nieuwbouw CC2	SPLS 3_90 Ah Ct1
1114	HA+3_ca	-71,5	34,0	363,5	Nieuwbouw CC2	SPLS 3_90 Ah Ct1
1044	WA+0_c	-9,7	22,2	363,7	Nieuwbouw CC2	SPLS 3_90 Ah Ct1
1078	WA+6_c	-89,1	22,5	316,7	Nieuwbouw CC2	SPLS 3_90 Ah Ct1
1067	HA+6_c	-50,2	30,6	311,8	Nieuwbouw CC2	SPLS 3_90 Ah Ct1
1184	HB+0_c	29,8	25,5	375,0	Nieuwbouw CC2	SPLS 3_90 Ah Ct1_160gr
1079	HB+6_c	-925,6	11,4	322,6	Nieuwbouw CC2	SPLS 3_90 Ah Ct1_140gr
1192	WB+0_c	-914,2	1,5	377,5	Nieuwbouw CC2	SPLS 3_90 Ah Ct1_140gr
1025	EA-3_co	-2055,2	-22,9	348,1	Nieuwbouw CC2	SPLS 3_90 Ba Ct2
1187	HC+0_c	-868,2	0,9	392,2	Nieuwbouw CC2	SPLS 3_90 Ah Ct1_140gr
1150	WA+0_s	-35,4	15,6	254,4	Nieuwbouw CC2	SPLS 3_90 Ah Ct1
1078	WA+6_c	-89,1	22,5	316,7	Nieuwbouw CC2	SPLS 3_90 Ah Ct1
1192	WB+0_c	3150,5	93,2	296,7	Nieuwbouw CC2	SPLS 3_0,9_90 Ah Ct1_140gr



Project: **RLL-TLB**
 Uitgangspunt: **Nieuwbouw**
 Datum: **15-10-2021**

Betreft: **Torsiebelasting negatief**
 Richting: **Lokale assenstelsel**

Mastnummer	Masttype	Verticaal [kN]	Xi-richting [kN]	Eta-richting [kN]	Betrouwbaarheidsniveau	Bijbehorende loadcase
1007	HA+0_s	-34,5	16,9	-242,9	Nieuwbouw CC2	SPLS 3_90 Ba Ct1
1063	HA+3_s	-30,7	20,9	-206,8	Nieuwbouw CC2	SPLS 3_90 Ba Ct1
1055	HB+6_s	-657,4	5,5	-210,6	Nieuwbouw CC2	SPLS 3_90 Ba Ct1_140gr
1150	WA+0_s	-54,2	13,2	-253,6	Nieuwbouw CC2	SPLS 3_90 Ba Ct1
1014	EA-3_so	-1774,6	-21,5	-264,9	Nieuwbouw CC2	ULS 3_90_Bouwfase
1052	HC+0_s	-659,6	-1,4	-284,5	Nieuwbouw CC2	SPLS 3_90 Ba Ct1_140gr
1001-gen	EB-3_s	339,6	26,3	-235,9	Nieuwbouw CC2	SPLS 3_0,9_110 Ba All Cts_bouwfase
1205-gen.	EB+0_s	53,7	10,9	-215,5	Nieuwbouw CC2	SPLS 3_70 Ba Ct1
1014	EA-3_so	-1774,6	-21,5	-264,9	Nieuwbouw CC2	ULS 3_90_Bouwfase
1188	HA+0_c	-55,2	32,6	-333,4	Nieuwbouw CC2	SPLS 3_90 Ba Ct1
1014	EA-3_so	-1774,6	-21,5	-264,9	Nieuwbouw CC2	ULS 3_90_Bouwfase
1094	HA+3_c	-76,7	29,6	-312,6	Nieuwbouw CC2	SPLS 3_90 Ba Ct1
1114	HA+3_ca	-127,7	30,1	-366,5	Nieuwbouw CC2	SPLS 3_90 Ba Ct1
1044	WA+0_c	-61,1	21,0	-363,0	Nieuwbouw CC2	SPLS 3_90 Ba Ct1
1078	WA+6_c	-140,6	21,2	-318,1	Nieuwbouw CC2	SPLS 3_90 Ba Ct1
1067	HA+6_c	-76,7	29,6	-312,6	Nieuwbouw CC2	SPLS 3_90 Ba Ct1
1184	HB+0_c	-24,7	24,0	-376,8	Nieuwbouw CC2	SPLS 3_90 Ba Ct1_160gr
1079	HB+6_c	-944,0	11,0	-323,1	Nieuwbouw CC2	SPLS 3_90 Ba Ct1_140gr
1192	WB+0_c	-944,6	2,3	-378,8	Nieuwbouw CC2	SPLS 3_90 Ba Ct1_140gr
1025	EA-3_co	-1719,6	-25,9	-340,9	Nieuwbouw CC2	SPLS 3_90 Ba Ct1
1187	HC+0_c	-908,3	-0,2	-393,6	Nieuwbouw CC2	SPLS 3_90 Ba Ct1_140gr
1150	WA+0_s	-54,2	13,2	-253,6	Nieuwbouw CC2	SPLS 3_90 Ba Ct1
1078	WA+6_c	-140,6	21,2	-318,1	Nieuwbouw CC2	SPLS 3_90 Ba Ct1
1192	WB+0_c	3150,5	93,2	296,7	Nieuwbouw CC2	SPLS 3_0,9_90 Ah Ct1_140gr



Project: **RLL-TLB**
 Uitgangspunt: **Nieuwbouw**
 Datum: **15-10-2021**

Betreft **Max. trekbelasting + torsie**
 Richting **Lokale assenstelsel**

Mastnummer	Masttype	Verticaal [kN]	X(-)richting [kN]	Eta-richting [kN]	Betrouwbaarheidsniveau	Bijbehorende loadcase
1007	HA+0_s	1850,5	53,8	-192,3	Nieuwbouw CC2	SPLS 3_0,9_90 Ah Ct2
1063	HA+3_s	1676,8	52,0	-168,4	Nieuwbouw CC2	SPLS 3_0,9_90 Ah Ct2
1055	HB+6_s	2122,2	57,7	157,3	Nieuwbouw CC2	SPLS 3_0,9_90 Ah Ct1_140gr
1150	WA+0_s	1740,7	47,5	-202,0	Nieuwbouw CC2	SPLS 3_0,9_90 Ah Ct2
1014	EA-3_so	3492,5	54,4	61,8	Nieuwbouw CC2	ULS 1a_0,9_75
1052	HC+0_s	2636,1	84,0	204,3	Nieuwbouw CC2	SPLS 3_0,9_60 Ah Ct1_120gr
1001-gen	EB-3_s	1328,0	29,0	-182,9	Nieuwbouw CC2	SPLS 3_0,9_110 Ba All Cts bouwfase
1205-gen.	EB+0_s	1336,0	40,5	167,4	Nieuwbouw CC2	SPLS 3_0,9_70 Ah All Cts bouwfase
1014	EA-3_so	3492,5	54,4	61,8	Nieuwbouw CC2	ULS 1a_0,9_75
1188	HA+0_c	2382,1	73,7	-278,4	Nieuwbouw CC2	SPLS 3_0,9_90 Ah Ct2
1014	EA-3_so	3492,5	54,4	61,8	Nieuwbouw CC2	ULS 1a_0,9_75
1094	HA+3_c	2323,6	60,1	-259,7	Nieuwbouw CC2	SPLS 3_0,9_90 Ah Ct2
1114	HA+3_ca	2334,5	73,9	-307,4	Nieuwbouw CC2	SPLS 3_0,9_90 Ah Ct2
1044	WA+0_c	2440,2	74,1	-301,7	Nieuwbouw CC2	SPLS 3_0,9_90 Ah Ct2
1078	WA+6_c	2325,9	52,2	-263,0	Nieuwbouw CC2	SPLS 3_0,9_90 Ah Ct2
1067	HA+6_c	2323,6	60,1	-259,7	Nieuwbouw CC2	SPLS 3_0,9_90 Ah Ct2
1184	HB+0_c	2425,5	73,5	-314,6	Nieuwbouw CC2	SPLS 3_0,9_90 Ah Ct2_160gr
1079	HB+6_c	3014,0	76,0	249,5	Nieuwbouw CC2	SPLS 3_0,9_90 Ah Ct1_140gr
1192	WB+0_c	3150,5	93,2	296,7	Nieuwbouw CC2	SPLS 3_0,9_90 Ah Ct1_140gr
1025	EA-3_co	1484,1	44,9	-337,6	Nieuwbouw CC2	SPLS 3_0,9_90 Ba Ct1
1187	HC+0_c	3773,6	116,1	290,2	Nieuwbouw CC2	SPLS 3_0,9_60 Ah Ct1_120gr
1150	WA+0_s	1740,7	47,5	-202,0	Nieuwbouw CC2	SPLS 3_0,9_90 Ah Ct2
1078	WA+6_c	2325,9	52,2	-263,0	Nieuwbouw CC2	SPLS 3_0,9_90 Ah Ct2
1192	WB+0_c	3150,5	93,2	296,7	Nieuwbouw CC2	SPLS 3_0,9_90 Ah Ct1_140gr

APPENDIX B

Fundatiegegevens

Paalgegevens											
Mastrnr.	Masttype	Aantal palen	Paaltype	Paallengte [m]	Paal boven maaiveld [m]	Paalpuntniveau t.o.v. MV [m]	Maaiveld t.o.v. NAP [m]	Bovenkant fundatie t.o.v. NAP [m]	Paal tov. bk. fundatie [m]	Paalpuntniveau t.o.v. NAP [m]	
1001 gen	EB-3_s	4	SI Ø508/670	20,84	0,00	-20,84	0,84	1,34	0,50	-20,00	
1002	HA+0_s	3	SI Ø508/670	22,23	0,00	-22,23	1,23	1,73	0,50	-21,00	
1005	HA+0_s	3	SI Ø508/670	22,87	0,00	-22,87	1,87	2,37	0,50	-21,00	
1007	HA+0_s	3	SI Ø610/850	22,53	0,00	-22,53	1,53	2,03	0,50	-21,00	
1014	EA-3_so	4	SI Ø508/670	21,46	0,00	-21,46	1,46	1,96	0,50	-20,00	
1025	EA-3_co	4	SI Ø508/670	16,36	0,00	-16,36	7,86	8,36	0,50	-8,50	
1027	HB+0_c	3	SI Ø508/670	19,59	0,00	-19,59	8,09	8,59	0,50	-11,50	
1037	HB+0_c	3	SI Ø508/670	24,50	0,00	-24,50	7,00	7,50	0,50	-17,50	
1051	HA+0_ci	4	SI Ø762/950	21,49	0,00	-21,49	1,99	2,49	0,50	-19,50	
1052	HC+0_s	3	SI Ø762/950	23,01	0,00	-23,01	1,01	1,51	0,50	-22,00	
1055	HB+6_s	3	SI Ø508/670	21,24	0,00	-21,24	1,24	1,74	0,50	-20,00	
1060	HA+0_s	3	SI Ø610/850	21,95	0,00	-21,95	1,95	2,45	0,50	-20,00	
1062	HA+3_s	3	SI Ø508/670	13,80	0,00	-13,80	2,30	2,80	0,50	-11,50	
1063	HA+3_s	3	SI Ø508/670	12,81	0,00	-12,81	1,31	1,81	0,50	-11,50	
1066	HA+0_ci	4	SI Ø508/670	15,61	0,00	-15,61	4,11	4,61	0,50	-11,50	
1067	HA+6_c	3	SI Ø508/670	22,99	0,00	-22,99	2,99	3,49	0,50	-20,00	
1068	HA+6_c	3	SI Ø508/670	22,93	0,00	-22,93	2,93	3,43	0,50	-20,00	
1069	HA+6_c	3	SI Ø508/670	22,40	0,00	-22,40	2,40	2,90	0,50	-20,00	
1079	HB+6_c	3	SI Ø508/670	24,99	0,00	-24,99	0,29	0,79	0,50	-24,70	
1086	HA+0_c	3	SI Ø610/850	23,31	0,00	-23,31	-0,19	0,31	0,50	-23,50	
1094	HA+3_c	4	SI Ø508/670	22,40	0,00	-22,40	-0,60	-0,10	0,50	-23,00	
1095	HA+3_c	4	SI Ø508/670	22,90	0,00	-22,90	-0,10	0,40	0,50	-23,00	
1098	HA+0_ci	4	SI Ø508/670	23,73	0,00	-23,73	0,23	0,73	0,50	-23,50	
1099	HA+0_ci	4	SI Ø508/670	25,28	0,00	-25,28	2,28	2,78	0,50	-23,00	
1114	HA+3_ca	4	SI Ø508/670	18,24	0,00	-18,24	-0,26	0,24	0,50	-18,50	
1123	HA+0_c	3	SI Ø508/670	23,84	0,00	-23,84	-0,66	-0,16	0,50	-24,50	
1130	HA+0_c	3	SI Ø508/670	23,80	0,00	-23,80	-0,70	-0,20	0,50	-24,50	
1131	HC+0_c	4	SI Ø508/670	19,64	0,00	-19,64	-1,36	-0,86	0,50	-21,00	
1133	HC+0_c	4	SI Ø508/670	19,84	0,00	-19,84	-1,17	-0,67	0,50	-21,00	
1147	HA+0_ci	4	SI Ø508/670	16,43	0,00	-16,43	0,43	0,93	0,50	-16,00	
1148	HB+19_s	3	SI Ø508/670	19,63	0,00	-19,63	0,13	0,63	0,50	-19,50	
1151	HB+19_s	3	SI Ø508/670	19,95	0,00	-19,95	0,45	0,95	0,50	-19,50	
1152	HB+19_s	3	SI Ø508/670	20,01	0,00	-20,01	0,51	1,01	0,50	-19,50	
1153	HA+0_ci	4	SI Ø508/670	18,66	0,00	-18,66	1,16	1,66	0,50	-17,50	
1159	HC+0_c	4	SI Ø508/670	20,24	0,00	-20,24	0,24	0,74	0,50	-20,00	
1167	HA+0_ci	4	SI Ø508/670	18,02	0,00	-18,02	-0,48	0,02	0,50	-18,50	
1168	HA+0_ci	4	SI Ø508/670	17,88	0,00	-17,88	-0,62	-0,12	0,50	-18,50	
1184	HB+0_c	3	SI Ø508/670	20,55	0,00	-20,55	1,55	2,05	0,50	-19,00	
1187	HC+0_c	4	SI Ø508/670	19,00	0,00	-19,00	3,00	3,50	0,50	-16,00	
1188	HB+0_c	3	SI Ø508/670	22,04	0,00	-22,04	3,54	4,04	0,50	-18,50	
1194	HA+6_c	3	SI Ø508/670	18,36	0,00	-18,36	5,86	6,36	0,50	-12,50	
1196	HA+0_c	3	SI Ø508/670	19,94	0,00	-19,94	7,44	7,94	0,50	-12,50	
1199	HA+0_c	3	SI Ø508/670	22,21	0,00	-22,21	9,71	10,21	0,50	-12,50	
1204	HA+0_ci	4	SI Ø508/670	17,68	0,00	-17,68	10,68	11,18	0,50	-7,00	
1205	EB+0_s	4	SI Ø508/670	13,50	0,00	-13,50	11,00	11,50	0,50	-2,50	

Poergegevens

Mastrnr.	Masttype	Poertype	L [m]	b [m]2	h [m]	Bovenkant poer tov. NAP [m]	Bovenkant poer tov MV [m] ⁽¹⁾	Onderkant poer tov. MV [m]	Volume. onder GWS [m]	Volume poer [m ³]	EG _{poer} [kN]
1001 gen	EB-3_s	4-paalspoer	3,50	3,50	2,25	1,34	0,50	-1,75	16,84	21,65	541
1002	HA+0_s	3-paalspoer	3,00	3,00	2,25	1,73	0,50	-1,75	12,37	15,90	398
1005	HA+0_s	3-paalspoer	3,00	3,00	2,25	2,37	0,50	-1,75	12,37	15,90	398
1007	HA+0_s	3-paalspoer	3,00	3,00	2,25	2,03	0,50	-1,75	12,37	15,90	398
1014	EA-3_so	4-paalspoer	3,50	3,50	2,25	1,96	0,50	-1,75	16,84	21,65	541
1025	EA-3_co	4-paalspoer	3,50	3,50	2,25	8,36	0,50	-1,75	16,84	21,65	541
1027	HB+0_c	3-paalspoer	3,00	3,00	2,25	8,59	0,50	-1,75	12,37	15,90	398
1037	HB+0_c	3-paalspoer	3,00	3,00	2,25	7,50	0,50	-1,75	12,37	15,90	398
1051	HA+0_ci	4-paalspoer	3,50	3,50	2,25	2,49	0,50	-1,75	16,84	21,65	541
1052	HC+0_s	3-paalspoer	3,00	3,00	2,25	1,51	0,50	-1,75	12,37	15,90	398
1055	HB+6_s	3-paalspoer	3,00	3,00	2,25	1,74	0,50	-1,75	12,37	15,90	398
1060	HA+0_s	3-paalspoer	3,00	3,00	2,25	2,45	0,50	-1,75	12,37	15,90	398
1062	HA+3_s	3-paalspoer	3,00	3,00	2,25	2,80	0,50	-1,75	12,37	15,90	398
1063	HA+3_s	3-paalspoer	3,00	3,00	2,25	1,81	0,50	-1,75	12,37	15,90	398
1066	HA+0_ci	4-paalspoer	3,50	3,50	2,25	4,61	0,50	-1,75	16,84	21,65	541
1067	HA+6_c	3-paalspoer	3,00	3,00	2,25	3,49	0,50	-1,75	12,37	15,90	398
1068	HA+6_c	3-paalspoer	3,00	3,00	2,25	3,43	0,50	-1,75	12,37	15,90	398
1069	HA+6_c	3-paalspoer	3,00	3,00	2,25	2,90	0,50	-1,75	12,37	15,90	398
1079	HB+6_c	3-paalspoer	3,00	3,00	2,25	0,79	0,50	-1,75	12,37	15,90	398
1086	HA+0_c	3-paalspoer	3,00	3,00	2,25	0,31	0,50	-1,75	12,37	15,90	398
1094	HA+3_c	4-paalspoer	3,50	3,50	2,25	-0,10	0,50	-1,75	16,84	21,65	541
1095	HA+3_c	4-paalspoer	3,50	3,50	2,25	0,40	0,50	-1,75	16,84	21,65	541
1098	HA+0_ci	4-paalspoer	3,50	3,50	2,25	0,73	0,50	-1,75	16,84	21,65	541
1099	HA+0_ci	4-paalspoer	3,50	3,50	2,25	2,78	0,50	-1,75	16,84	21,65	541
1114	HA+3_ca	4-paalspoer	3,50	3,50	2,25	0,24	0,50	-1,75	16,84	21,65	541
1123	HA+0_c	3-paalspoer	3,00	3,00	2,25	-0,16	0,50	-1,75	12,37	15,90	398
1130	HA+0_c	3-paalspoer	3,00	3,00	2,25	-0,20	0,50	-1,75	12,37	15,90	398
1131	HC+0_c	4-paalspoer	3,50	3,50	2,25	-0,86	0,50	-1,75	16,84	21,65	541
1133	HC+0_c	4-paalspoer	3,50	3,50	2,25	-0,67	0,50	-1,75	16,84	21,65	541
1147	HA+0_ci	4-paalspoer	3,50	3,50	2,25	0,93	0,50	-1,75	16,84	21,65	541
1148	HB+19_s	3-paalspoer	3,00	3,00	2,25	0,63	0,50	-1,75	12,37	15,90	398
1151	HB+19_s	3-paalspoer	3,00	3,00	2,25	0,95	0,50	-1,75	12,37	15,90	398
1152	HB+19_s	3-paalspoer	3,00	3,00	2,25	1,01	0,50	-1,75	12,37	15,90	398
1153	HA+0_ci	4-paalspoer	3,50	3,50	2,25	1,66	0,50	-1,75	16,84	21,65	541
1159	HC+0_c	4-paalspoer	3,50	3,50	2,25	0,74	0,50	-1,75	16,84	21,65	541
1167	HA+0_ci	4-paalspoer	3,50	3,50	2,25	0,02	0,50	-1,75	16,84	21,65	541
1168	HA+0_ci	4-paalspoer	3,50	3,50	2,25	-0,12	0,50	-1,75	16,84	21,65	541
1184	HB+0_c	3-paalspoer	3,00	3,00	2,25	2,05	0,50	-1,75	12,37	15,90	398
1187	HC+0_c	4-paalspoer	3,50	3,50	2,25	3,50	0,50	-1,75	16,84	21,65	541
1188	HB+0_c	3-paalspoer	3,00	3,00	2,25	4,04	0,50	-1,75	12,37	15,90	398
1194	HA+6_c	3-paalspoer	3,00	3,00	2,25	6,36	0,50	-1,75	12,37	15,90	398
1196	HA+0_c	3-paalspoer	3,00	3,00	2,25	7,94	0,50	-1,75	12,37	15,90	398
1199	HA+0_c	3-paalspoer	3,00	3,00	2,25	10,21	0,50	-1,75	12,37	15,90	398
1204	HA+0_ci	4-paalspoer	3,50	3,50	2,25	11,18	0,50	-1,75	16,84	21,65	541
1205	EB+0_s	4-paalspoer	3,50	3,50	2,25	11,50	0,50	-1,75	16,84	21,65	541

APPENDIX C

Resultaten

Controle op trek en drukbelasting

Toetsing funderingen op trekbelasting													
Mast	Masttype	Sondering	Poorttype	Paaltype	PP niveau [m-NAP]	F _{Ed,mast} [kN]	Aantal palen per randstijl	Effectiviteit palen	F _{poer,d} [kN]	F _{Ed,paal} [kN]	F _{R,d,trek} [kN]	U.C.	
1001 gen	EB-3_s	2019-1008_1.GEF	4-paalspoer	SI Ø508/670	-20,0	-3500	4	90%	319	884	978	0,90	
1002	HA+0_s	2019-1008_1.GEF	3-paalspoer	SI Ø508/670	-21,0	-2798	3	85%	234	1005	1136	0,88	
1005	HA+0_s	2019-1008_1.GEF	3-paalspoer	SI Ø508/670	-21,0	-2798	3	85%	234	1005	1136	0,88	
1007	HA+0_s	2019-1008_1.GEF	3-paalspoer	SI Ø610/850	-21,0	-2798	3	85%	234	1005	1136	0,88	
1014	EA-3_so	2019-1008_1.GEF	4-paalspoer	SI Ø508/670	-20,0	-3493	4	90%	319	882	978	0,90	
1025	EA-3_co	2019-1008_6.GEF	4-paalspoer	SI Ø508/670	-8,5	-4318	4	90%	319	1111	1268	0,88	
1027	HB+0_c	2019-1008_6.GEF	3-paalspoer	SI Ø508/670	-11,5	-3730	3	85%	234	1371	1558	0,88	
1037	HB+0_c	02P001595_166.S01.GEF	3-paalspoer	SI Ø508/670	-17,5	-3730	3	85%	234	1371	1542	0,89	
1051	HA+0_ci	2019-1008_11.GEF	4-paalspoer	SI Ø762/950	-19,5	-3656	4	90%	319	927	1065	0,87	
1052	HC+0_s	2019-1008_11.GEF	3-paalspoer	SI Ø762/950	-22,0	-3220	3	85%	234	1171	1314	0,89	
1055	HB+6_s	2019-1008_11.GEF	3-paalspoer	SI Ø508/670	-20,0	-2751	3	85%	234	987	1116	0,88	
1060	HA+0_s	2019-1008_11.GEF	3-paalspoer	SI Ø610/850	-20,0	-2798	3	85%	234	1005	1116	0,90	
1062	HA+3_s	2019-1008_12.GEF	3-paalspoer	SI Ø508/670	-11,5	-2573	3	85%	234	917	1029	0,89	
1063	HA+3_s	2019-1008_12.GEF	3-paalspoer	SI Ø508/670	-11,5	-2573	3	85%	234	917	1029	0,89	
1066	HA+0_ci	2019-1008_12.GEF	4-paalspoer	SI Ø508/670	-11,5	-3656	4	90%	319	927	1029	0,90	
1067	HA+6_c	2019-1008_12.GEF	3-paalspoer	SI Ø508/670	-20,0	-3603	3	85%	234	1321	1469	0,90	
1068	HA+6_c	2019-1008_12.GEF	3-paalspoer	SI Ø508/670	-20,0	-3603	3	85%	234	1321	1469	0,90	
1069	HA+6_c	2019-1008_12.GEF	3-paalspoer	SI Ø508/670	-20,0	-3603	3	85%	234	1321	1469	0,90	
1079	HB+6_c	2019-1008_17.GEF	3-paalspoer	SI Ø508/670	-24,7	-3936	3	85%	234	1452	1618	0,90	
1086	HA+0_c	2019-1008_17.GEF	3-paalspoer	SI Ø610/850	-23,5	-3672	3	85%	234	1348	1524	0,88	
1094	HA+3_c	2019-1008_20.GEF	4-paalspoer	SI Ø508/670	-23,0	-3603	4	90%	319	912	1015	0,90	
1095	HA+3_c	2019-1008_20.GEF	4-paalspoer	SI Ø508/670	-23,0	-3603	4	90%	319	912	1015	0,90	
1098	HA+0_ci	2019-1008_20.GEF	4-paalspoer	SI Ø508/670	-23,5	-3656	4	90%	319	927	1044	0,89	
1099	HA+0_ci	2019-1008_20.GEF	4-paalspoer	SI Ø508/670	-23,0	-3656	4	90%	319	927	1015	0,91	
1114	HA+3_ca	2019-1008_21.GEF	4-paalspoer	SI Ø508/670	-18,5	-3627	4	0,9	319	919	1054	0,87	
1123	HA+0_c	02P001595_251.S01.GEF	3-paalspoer	SI Ø508/670	-24,5	-3672	3	85%	234	1348	1551	0,87	
1130	HA+0_c	02P001595_251.S01.GEF	3-paalspoer	SI Ø508/670	-24,5	-3672	3	85%	234	1348	1551	0,87	
1131	HC+0_c	02P001595_251.S01.GEF	4-paalspoer	SI Ø508/670	-21,0	-4590	4	0,9	319	1187	1386	0,86	
1133	HC+0_c	02P001595_251.S01.GEF	4-paalspoer	SI Ø508/670	-21,0	-4590	4	0,9	319	1187	1386	0,86	
1147	HA+0_ci	2019-1008_29.GEF	4-paalspoer	SI Ø508/670	-16,0	-3656	4	90%	319	927	1026	0,90	
1148	HB+19_s	2019-1008_29.GEF	3-paalspoer	SI Ø508/670	-19,5	-3112	3	85%	234	1128	1262	0,89	
1151	HB+19_s	02P001595_283.S02.GEF	3-paalspoer	SI Ø508/670	-19,5	-3112	3	85%	234	1128	1268	0,89	
1152	HB+19_s	02P001595_283.S02.GEF	3-paalspoer	SI Ø508/670	-19,5	-3112	3	85%	234	1128	1268	0,89	
1153	HA+0_ci	02P001595_283.S02.GEF	4-paalspoer	SI Ø508/670	-17,5	-3656	4	90%	319	927	1078	0,86	
1159	HC+0_c	02P001595_283.S02.GEF	4-paalspoer	SI Ø508/670	-20,0	-4590	4	0,9	319	1187	1315	0,90	
1167	HA+0_ci	2019-1008_35.GEF	4-paalspoer	SI Ø508/670	-18,5	-3656	4	90%	319	927	1057	0,88	
1168	HA+0_ci	2019-1008_35.GEF	4-paalspoer	SI Ø508/670	-18,5	-3656	4	90%	319	927	1057	0,88	
1184	HB+0_c	02P001595_312.S03.GEF	3-paalspoer	SI Ø508/670	-19,0	-3730	3	85%	234	1371	1552	0,88	
1187	HC+0_c	02P001595_312.S03.GEF	4-paalspoer	SI Ø508/670	-16,0	-4590	4	0,9	319	1187	1344	0,88	
1188	HB+0_c	02P001595_312.S03.GEF	3-paalspoer	SI Ø508/670	-18,5	-3730	3	85%	234	1371	1513	0,91	
1194	HA+6_c	2019-1008_43.GEF	3-paalspoer	SI Ø508/670	-12,5	-3603	3	85%	234	1321	1490	0,89	
1196	HA+0_c	2019-1008_43.GEF	3-paalspoer	SI Ø508/670	-12,5	-3672	3	85%	234	1348	1490	0,90	
1199	HA+0_c	2019-1008_43.GEF	3-paalspoer	SI Ø508/670	-12,5	-3672	3	85%	234	1348	1490	0,90	
1204	HA+0_ci	2019-1008_43.GEF	4-paalspoer	SI Ø508/670	-7,0	-3656	4	0,9	319	927	1030	0,90	
1205	EB+0_s	02P001595_328.S02.GEF	4-paalspoer	SI Ø508/670	-2,5	-3442	4	0,9	319	868	981	0,88	

Toetsing funderingen op drukbelasting													
Mast	Masttype	Sondering	Poertype	Paaltype	PP niveau [m-NAP]	F _{Ed,mast} [kN]	Aantal palen per randstijl	Effectiviteit palen	F _{Poer,d} [kN]	F _{Ed,paal} [kN]	F _{R,d,druk} [kN]	U.C.	
1001	gen	EB-3_s	2019-1008_1.GEF	4-paalspoer	SI Ø508/670	-20,0	3977	4	90%	649	1285	2306	0,56
1002		HA+0_s	2019-1008_1.GEF	3-paalspoer	SI Ø508/670	-21,0	3230	3	85%	477	1454	2446	0,59
1005		HA+0_s	2019-1008_1.GEF	3-paalspoer	SI Ø508/670	-21,0	3230	3	85%	477	1454	2446	0,59
1007		HA+0_s	2019-1008_1.GEF	3-paalspoer	SI Ø610/850	-21,0	3230	3	85%	477	1454	2446	0,59
1014		EA-3_so	2019-1008_1.GEF	4-paalspoer	SI Ø508/670	-20,0	4014	4	90%	649	1295	2306	0,56
1025		EA-3_co	2019-1008_6.GEF	4-paalspoer	SI Ø508/670	-8,5	4987	4	90%	649	1566	3850	0,41
1027		HB+0_c	2019-1008_6.GEF	3-paalspoer	SI Ø508/670	-11,5	4414	3	85%	477	1918	4752	0,40
1037		HB+0_c	02P001595_166.S01.GEF	3-paalspoer	SI Ø508/670	-17,5	4414	3	85%	477	1918	3971	0,48
1051		HA+0_ci	2019-1008_11.GEF	4-paalspoer	SI Ø762/950	-19,5	4385	4	90%	649	1399	2866	0,49
1052		HC+0_s	2019-1008_11.GEF	3-paalspoer	SI Ø762/950	-22,0	3755	3	85%	477	1660	2648	0,63
1055		HB+6_co	2019-1008_11.GEF	3-paalspoer	SI Ø508/670	-20,0	3250	3	85%	477	1462	3124	0,47
1060		HA+0_s	2019-1008_11.GEF	3-paalspoer	SI Ø610/850	-20,0	3230	3	85%	477	1454	3124	0,47
1062		HA+3_s	2019-1008_12.GEF	3-paalspoer	SI Ø508/670	-11,5	3034	3	85%	477	1377	1813	0,76
1063		HA+3_s	2019-1008_12.GEF	3-paalspoer	SI Ø508/670	-11,5	3034	3	85%	477	1377	1813	0,76
1066		HA+0_ci	2019-1008_12.GEF	4-paalspoer	SI Ø508/670	-11,5	4385	4	90%	649	1399	1813	0,77
1067		HA+6_c	2019-1008_12.GEF	3-paalspoer	SI Ø508/670	-20,0	4364	3	85%	477	1898	3257	0,58
1068		HA+6_c	2019-1008_12.GEF	3-paalspoer	SI Ø508/670	-20,0	4364	3	85%	477	1898	3257	0,58
1069		HA+6_c	2019-1008_12.GEF	3-paalspoer	SI Ø508/670	-20,0	4364	3	85%	477	1898	3257	0,58
1079		HB+6_c	2019-1008_17.GEF	3-paalspoer	SI Ø508/670	-24,7	4700	3	85%	477	2030	2879	0,71
1086		HA+0_c	2019-1008_17.GEF	3-paalspoer	SI Ø610/850	-23,5	4387	3	85%	477	1907	2782	0,69
1094		HA+3_c	2019-1008_20.GEF	4-paalspoer	SI Ø508/670	-23,0	4364	4	90%	649	1393	1799	0,77
1095		HA+3_c	2019-1008_20.GEF	4-paalspoer	SI Ø508/670	-23,0	4364	4	90%	649	1393	1799	0,77
1098		HA+0_ci	2019-1008_20.GEF	4-paalspoer	SI Ø508/670	-23,5	4385	4	90%	649	1399	1930	0,72
1099		HA+0_c	2019-1008_20.GEF	4-paalspoer	SI Ø508/670	-23,0	4385	4	90%	649	1399	1799	0,78
1114		HA+3_ca	2019-1008_21.GEF	4-paalspoer	SI Ø508/670	-18,5	4447	4	90%	649	1416	1536	0,92
1123		HA+0_c	02P001595_251.S01.GEF	3-paalspoer	SI Ø508/670	-24,5	4387	3	85%	477	1907	2617	0,73
1130		HA+0_c	02P001595_251.S01.GEF	3-paalspoer	SI Ø508/670	-24,5	4387	3	85%	477	1907	2617	0,73
1131		HC+0_c	02P001595_251.S01.GEF	4-paalspoer	SI Ø508/670	-21,0	5357	4	90%	649	1668	2257	0,74
1133		HC+0_c	02P001595_251.S01.GEF	4-paalspoer	SI Ø508/670	-21,0	5357	4	90%	649	1668	2257	0,74
1147		HA+0_ci	2019-1008_29.GEF	4-paalspoer	SI Ø508/670	-16,0	4385	4	90%	649	1399	1790	0,78
1148		HB+19_s	2019-1008_29.GEF	3-paalspoer	SI Ø508/670	-19,5	3776	3	85%	477	1668	3373	0,49
1151		HB+19_s	02P001595_283.S02.GEF	3-paalspoer	SI Ø508/670	-19,5	3776	3	85%	477	1668	3682	0,45
1152		HB+19_s	02P001595_283.S02.GEF	3-paalspoer	SI Ø508/670	-19,5	3776	3	85%	477	1668	3682	0,45
1153		HA+0_ci	02P001595_283.S02.GEF	4-paalspoer	SI Ø508/670	-17,5	4385	4	90%	649	1399	3370	0,41
1159		HC+0_c	02P001595_283.S02.GEF	4-paalspoer	SI Ø508/670	-20,0	5357	4	90%	649	1668	3668	0,45
1167		HA+0_ci	2019-1008_35.GEF	4-paalspoer	SI Ø508/670	-18,5	4385	4	90%	649	1399	2786	0,50
1168		HA+0_ci	2019-1008_35.GEF	4-paalspoer	SI Ø508/670	-18,5	4385	4	90%	649	1399	2786	0,50
1184		HB+0_c	02P001595_312.S03.GEF	3-paalspoer	SI Ø508/670	-19,0	4414	3	85%	477	1918	3180	0,60
1187		HC+0_c	02P001595_312.S03.GEF	4-paalspoer	SI Ø508/670	-16,0	5357	4	90%	649	1668	3278	0,51
1188		HB+0_c	02P001595_312.S03.GEF	3-paalspoer	SI Ø508/670	-18,5	4414	3	85%	477	1918	3116	0,62
1194		HA+6_c	2019-1008_43.GEF	3-paalspoer	SI Ø508/670	-12,5	4364	3	85%	477	1898	3498	0,54
1196		HA+0_c	2019-1008_43.GEF	3-paalspoer	SI Ø508/670	-12,5	4387	3	85%	477	1907	3498	0,55
1199		HA+0_c	2019-1008_43.GEF	3-paalspoer	SI Ø508/670	-12,5	4387	3	85%	477	1907	3498	0,55
1204		HA+0_ci	2019-1008_43.GEF	4-paalspoer	SI Ø508/670	-7,0	4385	4	90%	649	1399	2539	0,55
1205		EB+0_s	02P001595_328.S02.GEF	4-paalspoer	SI Ø508/670	-2,5	3935	4	90%	649	1273	2368	0,54

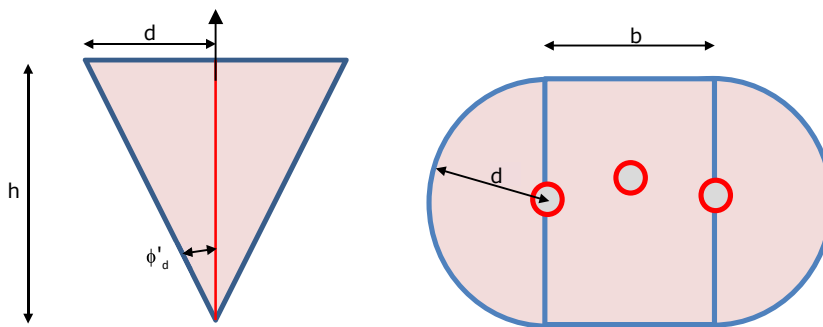
Controle kluitgewicht

De minimaal benodigde lengte van de paal op basis van het kluitgewicht is onderzocht. Het kluitgewicht is het gewicht van de kluit grond die zich door wrijving verzet tegen het uittrekken van de paal met die kluit uit de grond. Zolang dit gewicht groter is dan de trekkracht zal de paal met de kluit grond niet uit de grond getrokken worden.

Kluitgewicht kan een issue zijn voor korte palen die op trek worden belast, waarvan de kleef de trekkracht wel kan weerstaan. Als voorbeeld betreft het zandgronden zonder veel slappe lagen.

De minimale paallengtes op basis van de sonderingen zijn 12,8 m respectievelijk 13,5 m voor de driepaalsfundering en de vierpaalsfundering. De bijbehorende belastingen zijn 2751 kN voor de driepaalsfundering en 3472 kN voor de vierpaalsfundering. Voor de driepaalsfundering is de bijbehorende belasting namelijk $3 \times 917 = 2751$ kN. Voor de vierpaalsfundering is de bijbehorende belasting namelijk $4 \times 868 = 3472$ kN.

In deze berekening wordt bepaald wat de minimaal benodigde paallengte is voor voldoende kluitgewicht voor de driepaalsfundering belast door 2751 kN en de vierpaalsfundering belast door 3472 kN. Indien de lengte onvoldoende is, dan zal de paal met kluit uit de grond getrokken worden. Zie hieronder.



Zijaanzicht (links) en bovenaanzicht (rechts) van de kluit grond

Algemene gegevens

Volumiek gewicht grond		18 kN/m ³
Volumiek gewicht water		10 kN/m ³
Veiligheidsfactor	$\gamma_g =$	0,9 -
Hoek van inwendige wrijving	$\phi' =$	27,5 °
Veiligheidsfactor	$\gamma_\phi =$	1,25 -

Berekening kluitgewicht voor 3 palen

Diepte minimaal	$h =$	10,537 m
Tussenafstand paalpunten	$b =$	5 m
Radius kegel op mv.	$d = L \times (\tan \alpha / \gamma) =$	4,39 m
Grondoppervlak kegel	$G_1 = \pi d^2 =$	60,5 m ²
Tussenoppervlak wig	$G_2 = b \times 2d =$	43,9 m ²
Inhoud kegel	$I_{kluit} = 1/3 G_1 h + 1/2 G_2 h$	443,7 m ³
Gewicht grond	$F_{gr} =$	7986 kN
Opwaartse kracht water	$F_w =$	4437 kN
Rekenwaarde	$F_{r,d} = 0,9 F_{gr} - F_w =$	2751 kN

Uit de berekening van het kluitgewicht bij de driepaalsfundering blijkt dat de lengte van de paal niet onder de 10,5 m mag komen bij de belasting van 2751 kN.

Berekening kluitgewicht voor 4 palen

Diepte minimaal	$h =$	11,57 m
-----------------	-------	---------

Tussenafstand paalpunten	$b =$	5 m
Radius kegel op mv.	$d = L \times (\tan \alpha / \gamma) =$	4,82 m
Grondoppervlak kegel	$G_1 = \pi d^2 =$	72,9 m ²
Tussenoppervlak wig	$G_2 = b \times 2d =$	48,2 m ²
Inhoud kegel	$I_{kluit} = 1/3G_1h + 1/2G_2h$	560,0 m ³
Gewicht grond	$F_{gr} =$	10081 kN
Opwaartse kracht water	$F_w =$	5600 kN
Rekenwaarde	$F_{r,d} = 0,9F_{gr} - F_w =$	3472 kN

Uit de berekening van het kluitgewicht bij de vierpaalsfundering blijkt dat de lengte van de paal niet onder de 11,6 m mag komen bij de belasting van 3472 kN. Hier is conservatief de vierpaalspoer als een driepaalspoer beschouwd, het grotere deel van het tussenoppervlak van de wig is verwaarloosd.

De minimale paallengtes op basis van de sonderingen zijn 12,8 m respectievelijk 13,5 m voor de driepaalsfundering en de vierpaalsfundering. Er is voldoende kluitgewicht. In het UO mag bij eventuele optimalisatie de lengte van de paal niet kleiner worden dan de hierboven berekende minimale paallengtes, tenzij de belasting kleiner is dan de aangehouden waarden van 2751 kN respectievelijk 3472 kN.

Onze maximale belasting voor driepaalsfundering is echter nooit meer dan 3 palen x 1510 = 4530 kN (met paallengte 20,6 m op basis van sondering en een daarbij gemobiliseerd gewicht 15322 kN > 4530). Deze lengte (bij die specifieke belasting) mag nooit korter worden dan 12,9 m want dan wordt de trekbelasting 4530 kN meer dan het kluitgewicht.

Onze maximale belasting voor vierpaalsfundering is echter nooit meer dan 4 palen x 1187 = 4748 kN (met paallengte 19 m op basis van sondering en een daarbij gemobiliseerd gewicht 12384 kN > 4748). Deze lengte (bij die specifieke belasting) mag nooit kleiner worden dan 13,1 m want dan wordt de trekbelasting 4748 kN meer dan het kluitgewicht.

Palen die een lage belasting hebben en dus een korte paaldiepte L1 hebben op basis van analyse sondering (en een nog lagere minimum paallengte L2 op basis van analyse kluitgewicht) hoeven we niet te verlengen tot minimale paaldiepte L4 (met L4 > L1) op basis van analyse kluitgewicht bij palen die een hoge belasting hebben (en een nog hogere paallengte L3 op basis van analyse sondering). In het uitvoeringsontwerp (UO) moet kluitgewicht worden gecontroleerd indien op basis van sonderingen wordt besloten de paallengte uit het definitief ontwerp (DO) te verlagen. Hierbij moet ook worden gelet op de minimale paallengte van 7 m of 13,5 m de middellijn volgens 7.6.3.3. van NEN-EN 1997-1.



APPENDIX D

Uitvoer TS paalfunderingen

Project : ZWO380 Funderingen
 Onderdeel : RLL-TBG380

BODEMPROFIELGEGEVENS: 19-1008_43

Alle niveaus/hoogtes/peilmaten zijn t.o.v.: N.A.P.

d50-reductie is meegenomen overeenkomstig NEN-EN 9997 art. 7.6.2.3 (i)

Laag	Van [m]	Tot [m]	Omschrijving	OCR	Aandeel pos. kleef [%]	α_s	d_{50} [mm]
1	9.88	4.60	Zand - Schoon - Vast	1.0	100.0		
2	4.60	4.00	Klei - Zwak zandig - Matig	1.0	50.0		
3	4.00	3.40	Zand - Sterk siltig - Kleiig	1.0	100.0		
4	3.40	3.00	Klei - Zwak zandig - Vast	1.0	50.0		
5	3.00	-6.39	Zand - Sterk siltig - Kleiig	1.0	100.0		
6	-6.39	-10.29	Zand - Zwak siltig - Kleiig	1.0	100.0		
7	-10.29	-12.28	Zand - Schoon - Matig	1.0	100.0		
8	-12.28	-14.98	Zand - Schoon - Los	1.0	100.0		
9	-14.98	-16.30	Zand - Schoon - Matig	1.0	100.0		
10	-16.30	-18.73	Zand - Schoon - Los	1.0	100.0		
11	-18.73	-21.25	Leem - Zwak zandig - Vast	1.0	50.0		
12	-21.25	-25.16	Zand - Schoon - Matig	1.0	100.0		

BODEMPROFIELGEGEVENS: 328.S02

Alle niveaus/hoogtes/peilmaten zijn t.o.v.: N.A.P.

d50-reductie is meegenomen overeenkomstig NEN-EN 9997 art. 7.6.2.3 (i)

Laag	Van [m]	Tot [m]	Omschrijving	OCR	Aandeel pos. kleef [%]	α_s	d_{50} [mm]
1	10.17	5.82	Zand - Zwak siltig - Kleiig	1.0	100.0		
2	5.82	-0.06	Zand - Schoon - Vast	1.0	100.0		
3	-0.06	-1.16	Zand - Schoon - Los	1.0	100.0		
4	-1.16	-1.56	Klei - Zwak zandig - Vast	1.0	50.0		
5	-1.56	-4.56	Zand - Schoon - Matig	1.0	100.0		
6	-4.56	-5.39	Klei - Zwak zandig - Matig	1.0	50.0		
7	-5.39	-15.50	Zand - Sterk siltig - Kleiig	1.0	100.0		
8	-15.50	-16.08	Leem - Zwak zandig - Vast	1.0	50.0		
9	-16.08	-17.81	Zand - Schoon - Matig	1.0	100.0		
10	-17.81	-18.39	Leem - Zwak zandig - Vast	1.0	50.0		
11	-18.39	-27.62	Zand - Zwak siltig - Kleiig	1.0	100.0		
12	-27.62	-28.07	Zand - Schoon - Los	1.0	100.0		
13	-28.07	-28.89	Zand - Sterk siltig - Kleiig	1.0	100.0		

SONDERINGSGEGEVENS ALGEMEEN: 19-1008_1

Alle niveaus/hoogtes/peilmaten zijn t.o.v.: N.A.P.

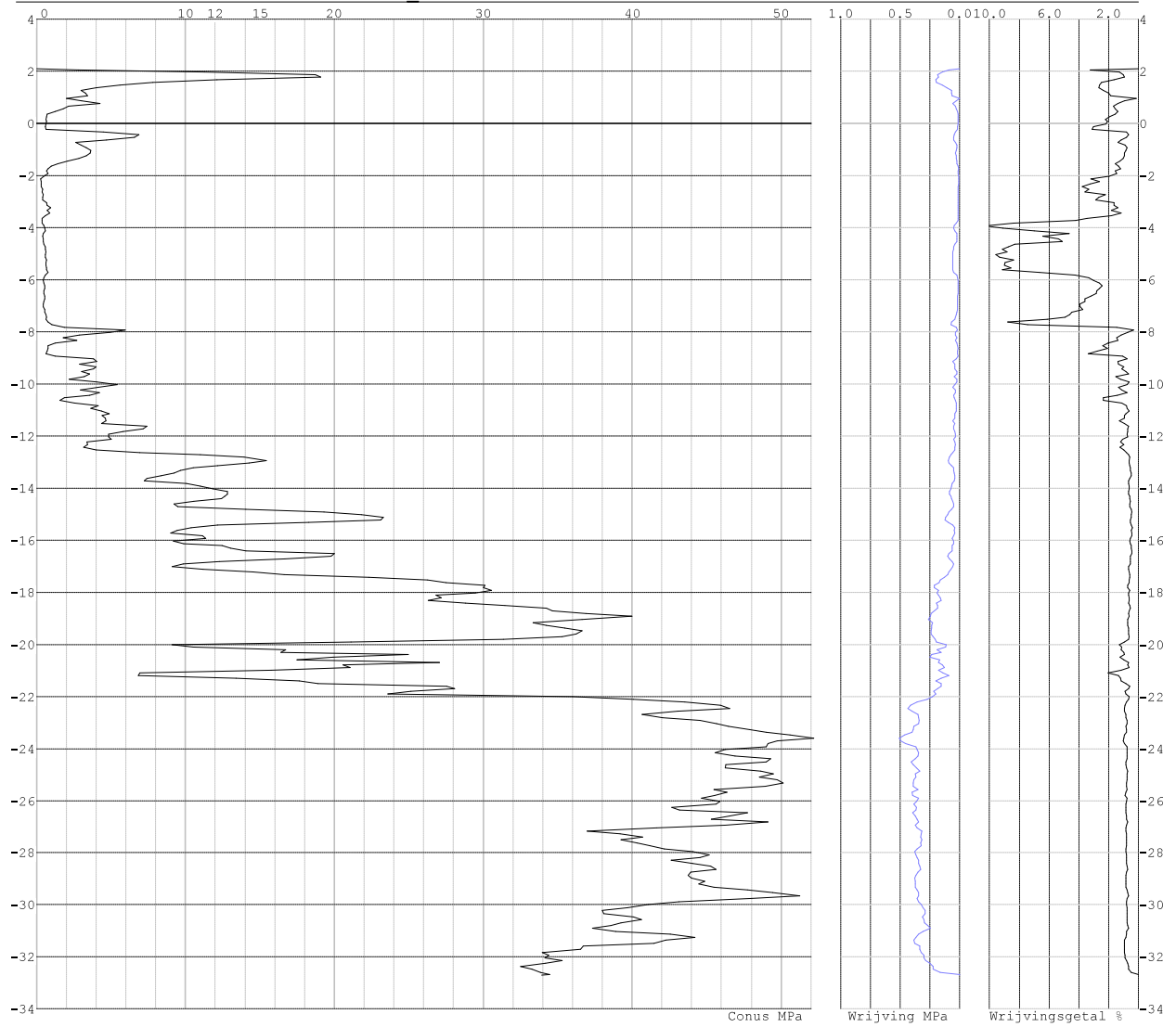
Hoogte maaiveld [m] : 2.12 Bodemprofiel: 19-1008_1

Traject negatieve kleef : 2.12 tot -4.90 [m]

Traject positieve kleef : -7.30 tot -32.70 [m]

Project : ZWO380 Funderingen
Onderdeel : RLL-TBG380

SONDERINGSGEGEVENS GRAFIEK: 19-1008 1

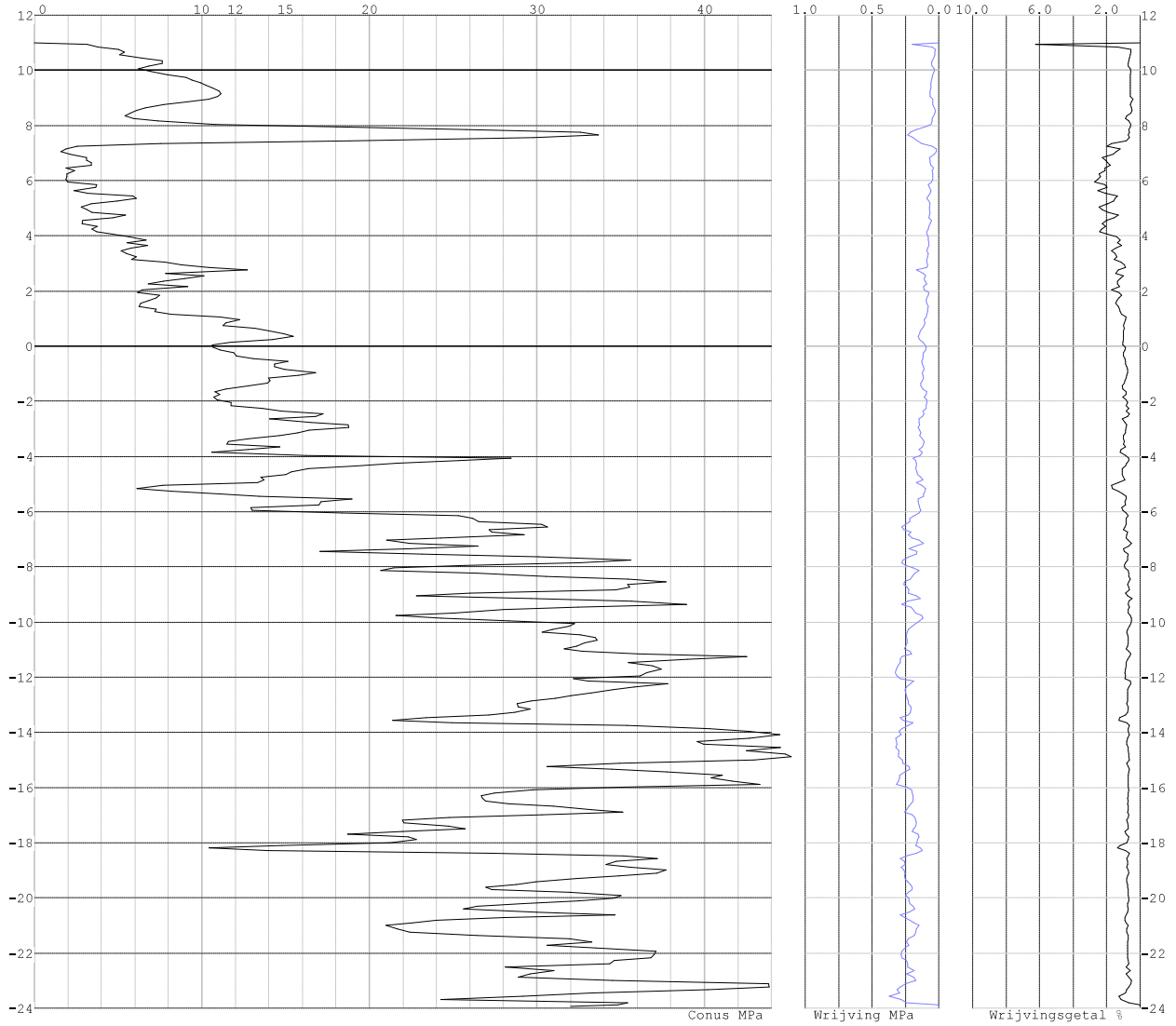


Project : ZWO380 Funderingen
Onderdeel : RLL-TBG380

SONDERINGSGEGEVENS ALGEMEEN: 19-1008_6

Alle niveaus/hoogtes/peilmaten zijn t.o.v.: N.A.P.
Hoogte maaiveld [m] : 11.00 Bodemprofiel: 19-1008_6
Traject negatieve kleeft : 11.00 tot 6.90 [m]
Traject positieve kleeft : 4.20 tot -23.93 [m]

SONDERINGSGEGEVENS GRAFIEK: 19-1008_6

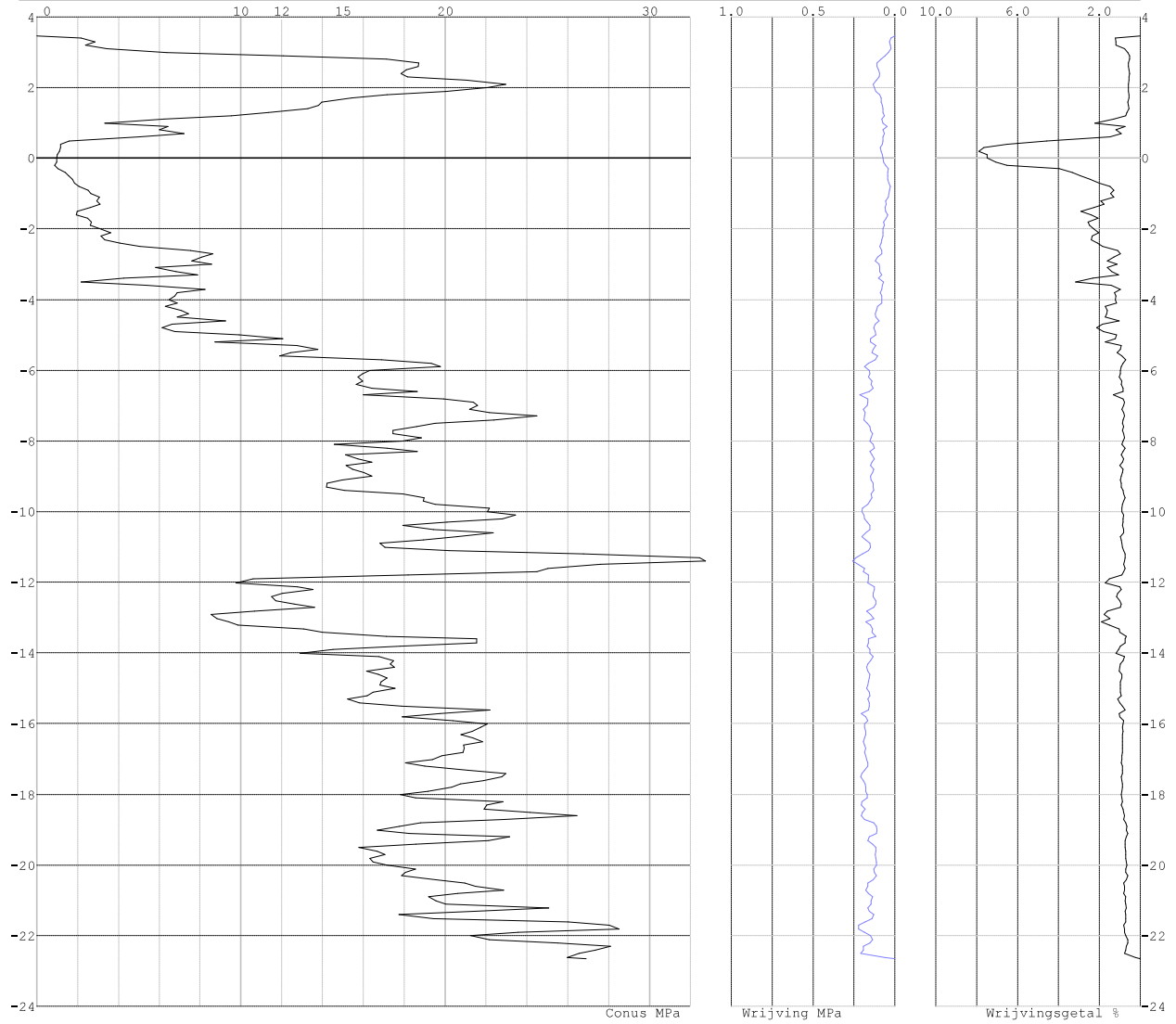


Project : ZWO380 Funderingen
Onderdeel : RLL-TBG380

SONDERINGSGEGEVENS ALGEMEEN: 166.S01

Alle niveaus/hoogtes/peilmaten zijn t.o.v.: N.A.P.
Hoogte maaiveld [m] : 3.45 Bodemprofiel: 166.S01
Traject negatieve kleeft : 3.45 tot -0.30 [m]
Traject positieve kleeft : -1.30 tot -22.66 [m]

SONDERINGSGEGEVENS GRAFIEK: 166.S01

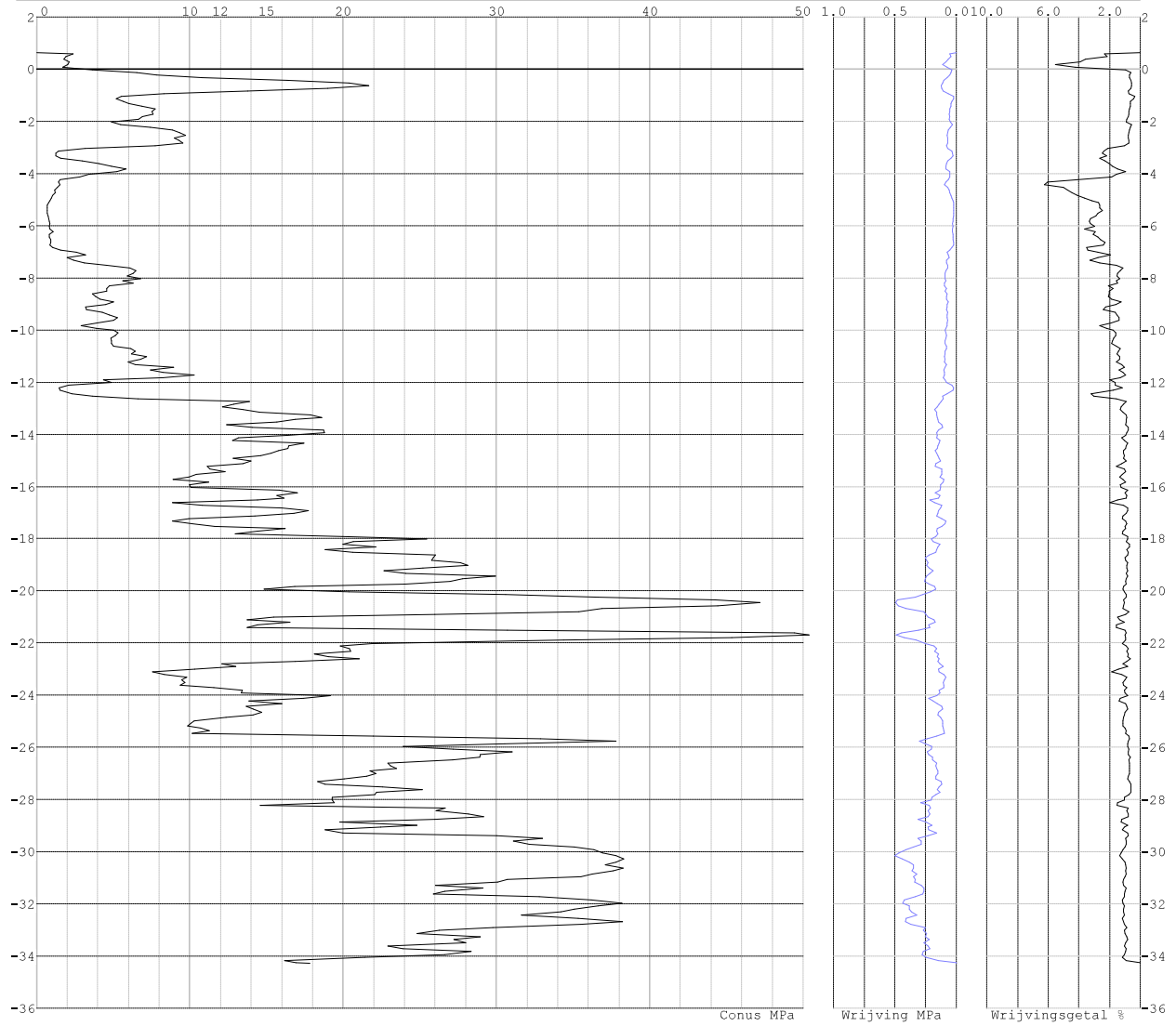


Project : ZWO380 Funderingen
Onderdeel : RLL-TBG380

SONDERINGSGEGEVENS ALGEMEEN: 19-1008_11

Alle niveaus/hoogtes/peilmaten zijn t.o.v.: N.A.P.
Hoogte maaiveld [m] : 0.62 Bodemprofiel: 19-1008_11
Traject negatieve kleeft : 0.62 tot -5.20 [m]
Traject positieve kleeft : -6.80 tot -34.28 [m]

SONDERINGSGEGEVENS GRAFIEK: 19-1008_11

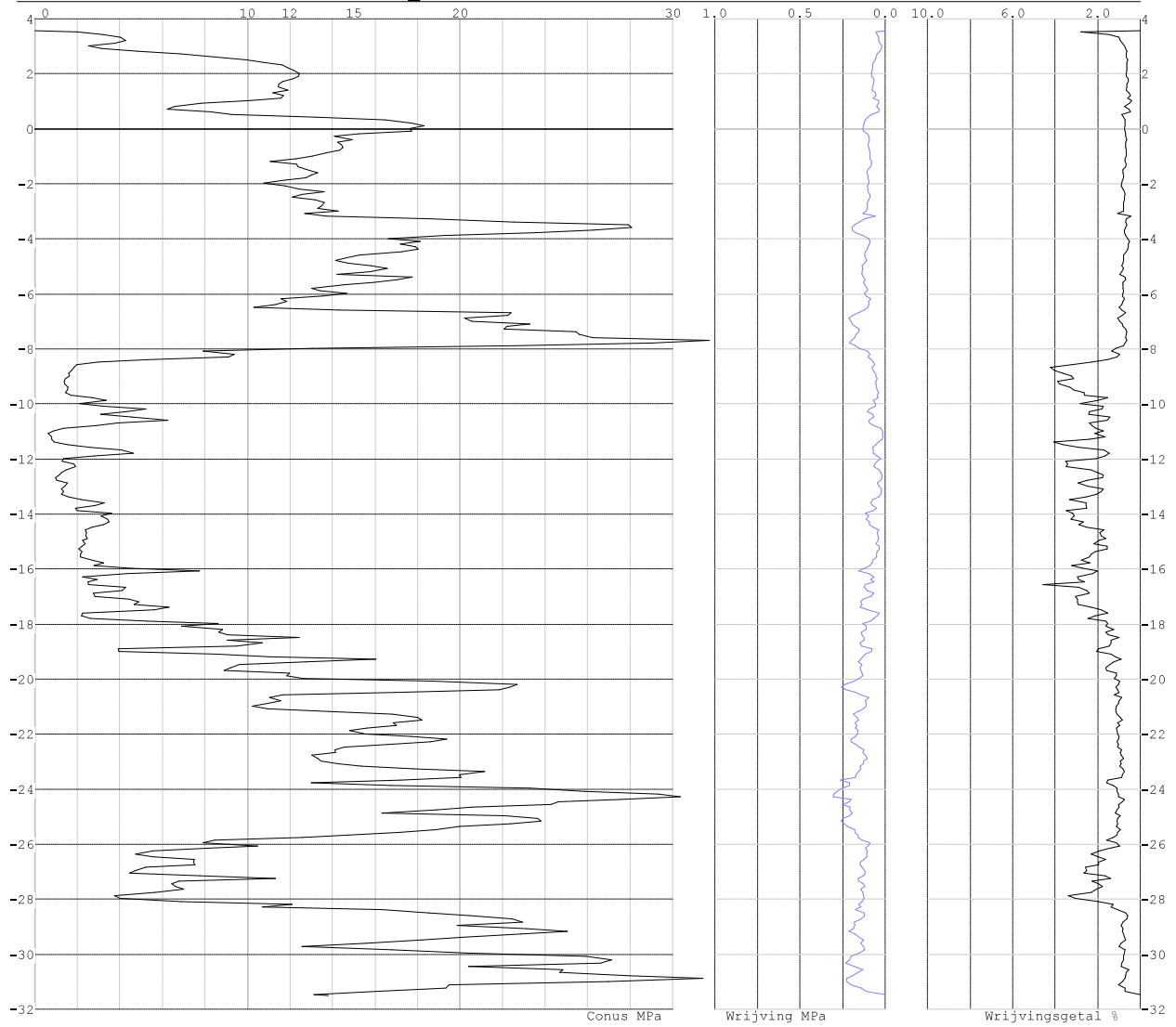


Project : ZWO380 Funderingen
Onderdeel : RLL-TBG380

SONDERINGSGEGEVENS ALGEMEEN: 19-1008_12

Alle niveaus/hoogtes/peilmaten zijn t.o.v.: N.A.P.
Hoogte maaiveld [m] : 3.57 Bodemprofiel: 19-1008_12
Traject negatieve kleeft : 3.57 tot 3.00 [m]
Traject positieve kleeft : 2.80 tot -31.50 [m]

SONDERINGSGEGEVENS GRAFIEK: 19-1008_12

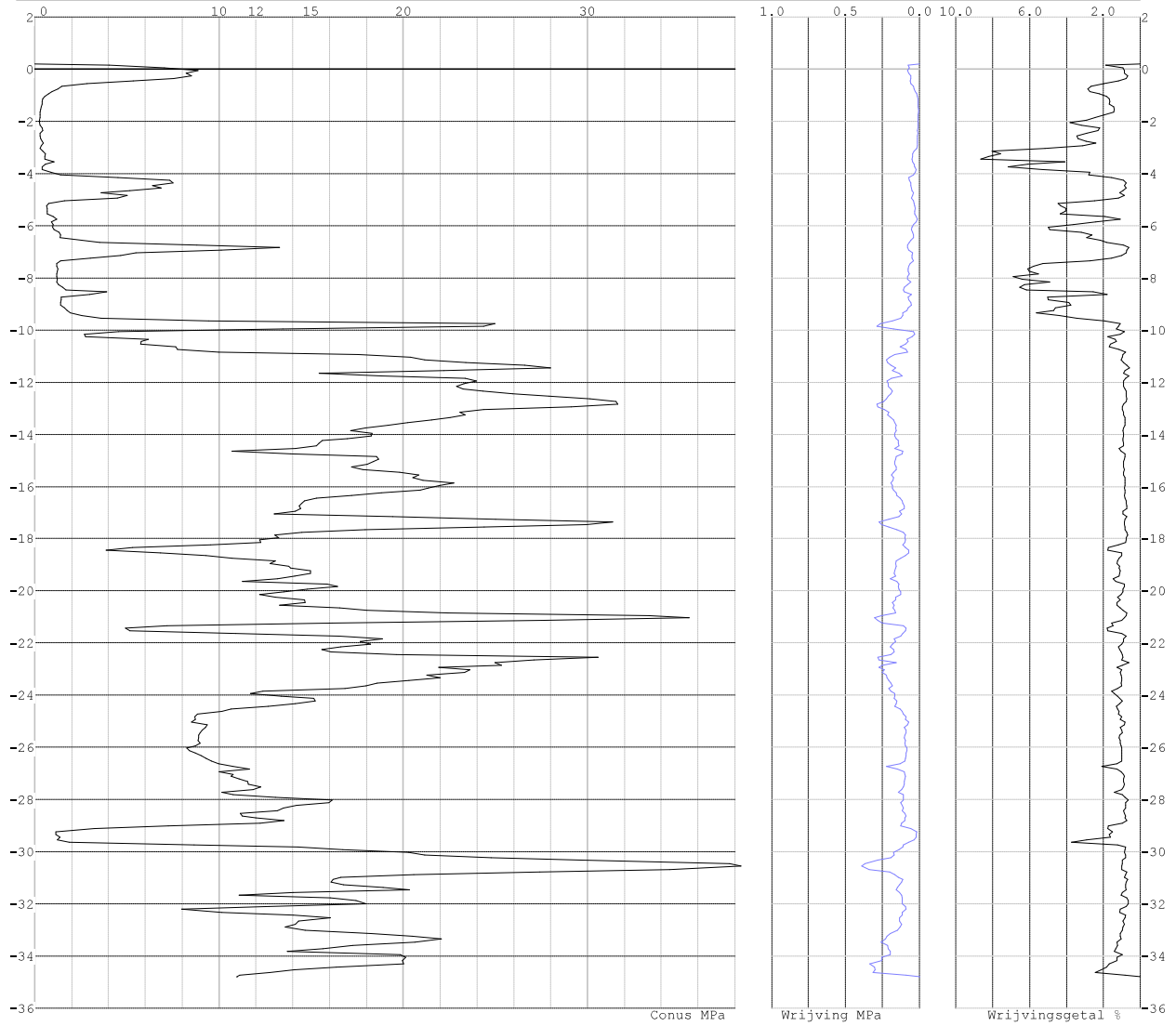


Project : ZWO380 Funderingen
Onderdeel : RLL-TBG380

SONDERINGSGEGEVENS ALGEMEEN: 19-1008_17

Alle niveaus/hoogtes/peilmaten zijn t.o.v.: N.A.P.
Hoogte maaiveld [m] : 0.20 Bodemprofiel: 19-1008_17
Traject negatieve kleeft : 0.20 tot -7.50 [m]
Traject positieve kleeft : -10.30 tot -34.80 [m]

SONDERINGSGEGEVENS GRAFIEK: 19-1008_17

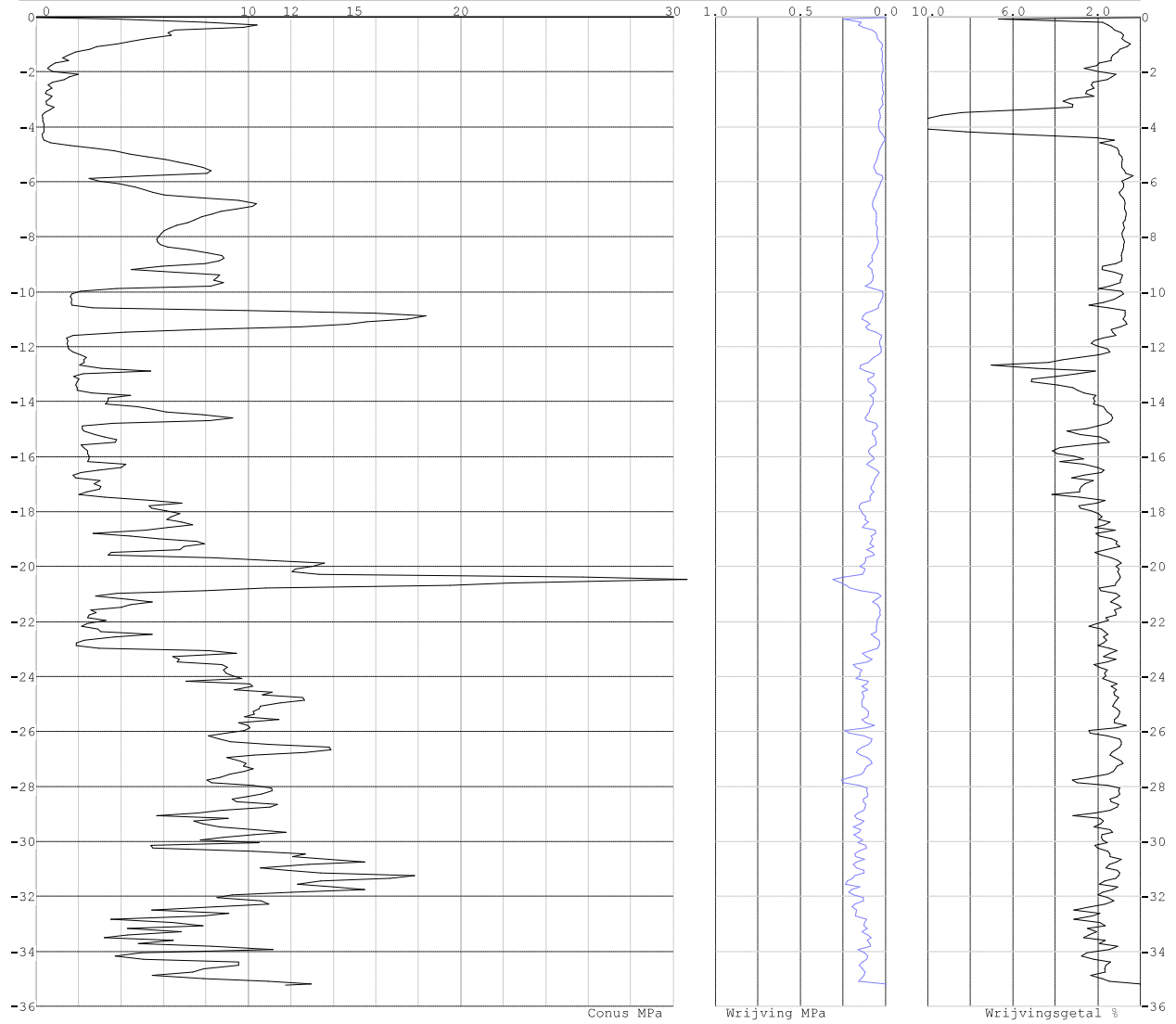


Project : ZWO380 Funderingen
Onderdeel : RLL-TBG380

SONDERINGSGEGEVENS ALGEMEEN: 19-1008_20

Alle niveaus/hoogtes/peilmaten zijn t.o.v.: N.A.P.
Hoogte maaiveld [m] : -0.03 Bodemprofiel: 19-1008_20
Traject negatieve kleeft : -0.03 tot -3.20 [m]
Traject positieve kleeft : -4.50 tot -35.23 [m]

SONDERINGSGEGEVENS GRAFIEK: 19-1008_20

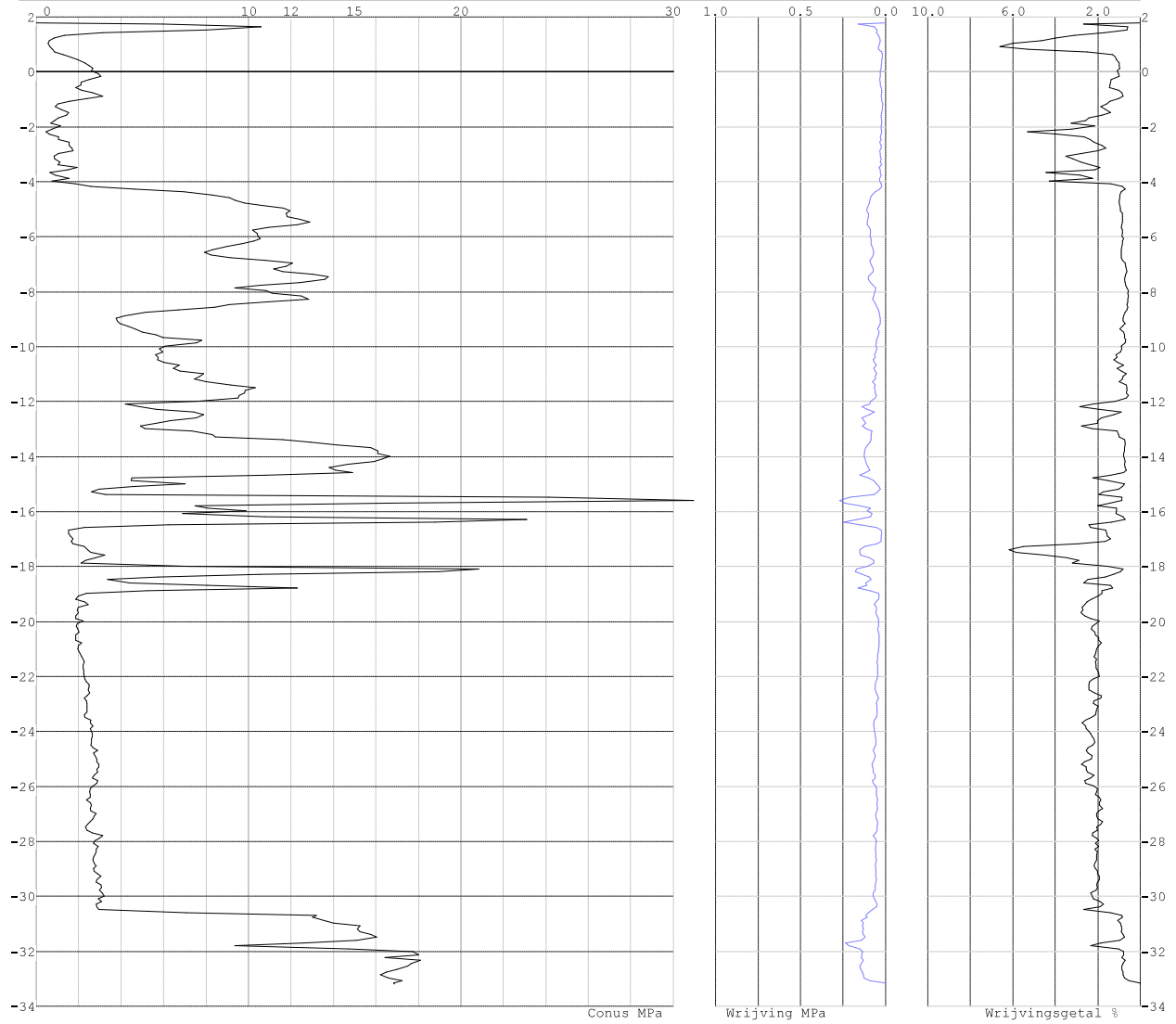


Project : ZWO380 Funderingen
Onderdeel : RLL-TBG380

SONDERINGSGEGEVENS ALGEMEEN: 19-1008_21

Alle niveaus/hoogtes/peilmaten zijn t.o.v.: N.A.P.
Hoogte maaiveld [m] : 1.78 Bodemprofiel: 19-1008_21
Traject negatieve kleeft : 1.78 tot -4.10 [m]
Traject positieve kleeft : -4.50 tot -33.19 [m]

SONDERINGSGEGEVENS GRAFIEK: 19-1008_21

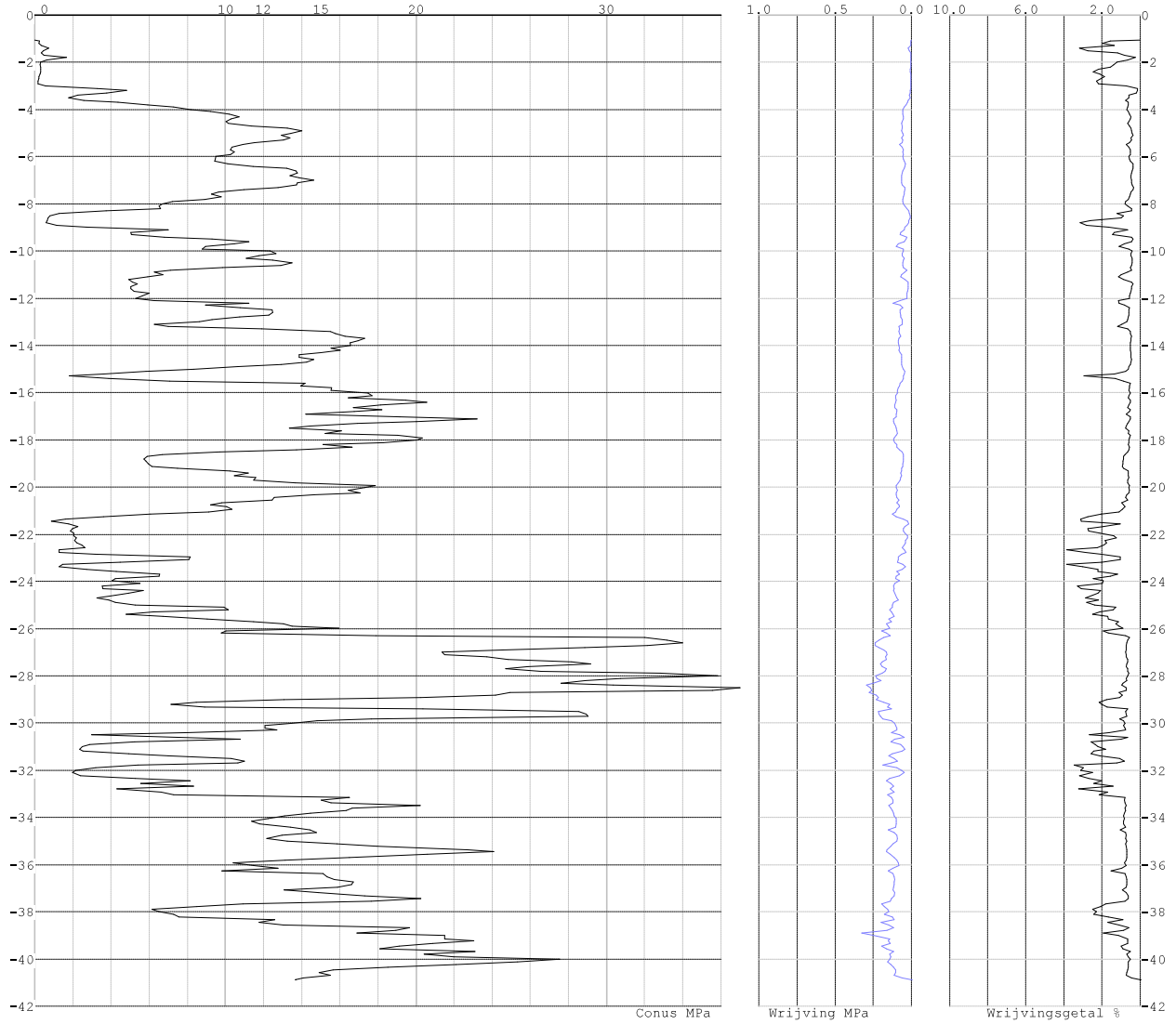


Project : ZWO380 Funderingen
Onderdeel : RLL-TBG380

SONDERINGSGEGEVENS ALGEMEEN: 251.S01

Alle niveaus/hoogtes/peilmaten zijn t.o.v.: N.A.P.
Hoogte maaiveld [m] : -1.05 Bodemprofiel: 251.S01
Traject negatieve kleeft : -1.05 tot -2.80 [m]
Traject positieve kleeft : -3.30 tot -40.88 [m]

SONDERINGSGEGEVENS GRAFIEK: 251.S01

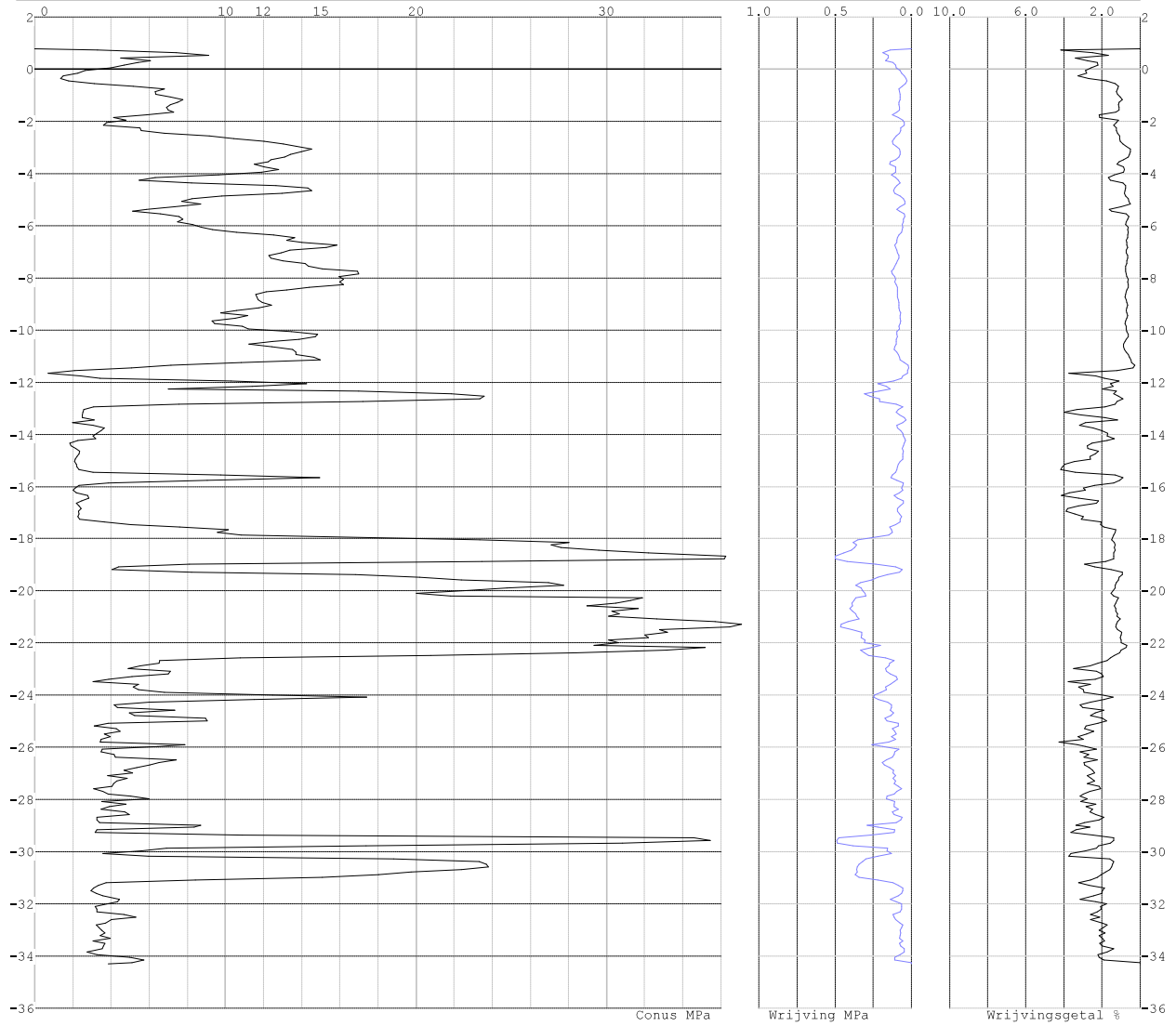


Project : ZWO380 Funderingen
Onderdeel : RLL-TBG380

SONDERINGSGEGEVENS ALGEMEEN: 19-1008_29

Alle niveaus/hoogtes/peilmaten zijn t.o.v.: N.A.P.
Hoogte maaiveld [m] : 0.79 Bodemprofiel: 19-1008_29
Traject negatieve kleeft : 0.79 tot -0.50 [m]
Traject positieve kleeft : -0.70 tot -34.29 [m]

SONDERINGSGEGEVENS GRAFIEK: 19-1008_29

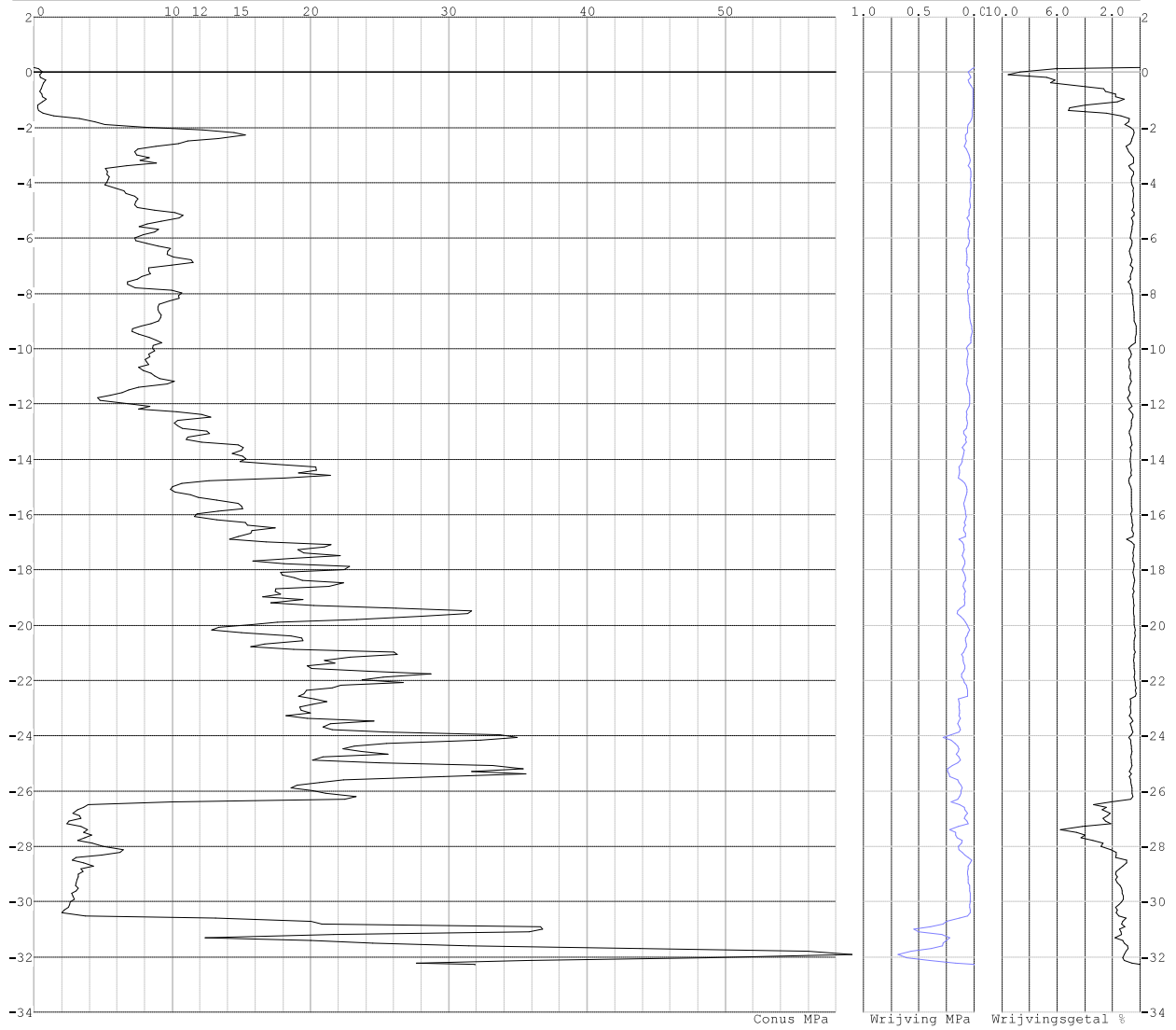


Project : ZWO380 Funderingen
Onderdeel : RLL-TBG380

SONDERINGSGEGEVENS ALGEMEEN: 283.S02

Alle niveaus/hoogtes/peilmaten zijn t.o.v.: N.A.P.
Hoogte maaiveld [m] : 0.17 Bodemprofiel: 283.S02
Traject negatieve kleef : 0.17 tot -1.60 [m]
Traject positieve kleef : -1.70 tot -32.29 [m]

SONDERINGSGEGEVENS GRAFIEK: 283.S02

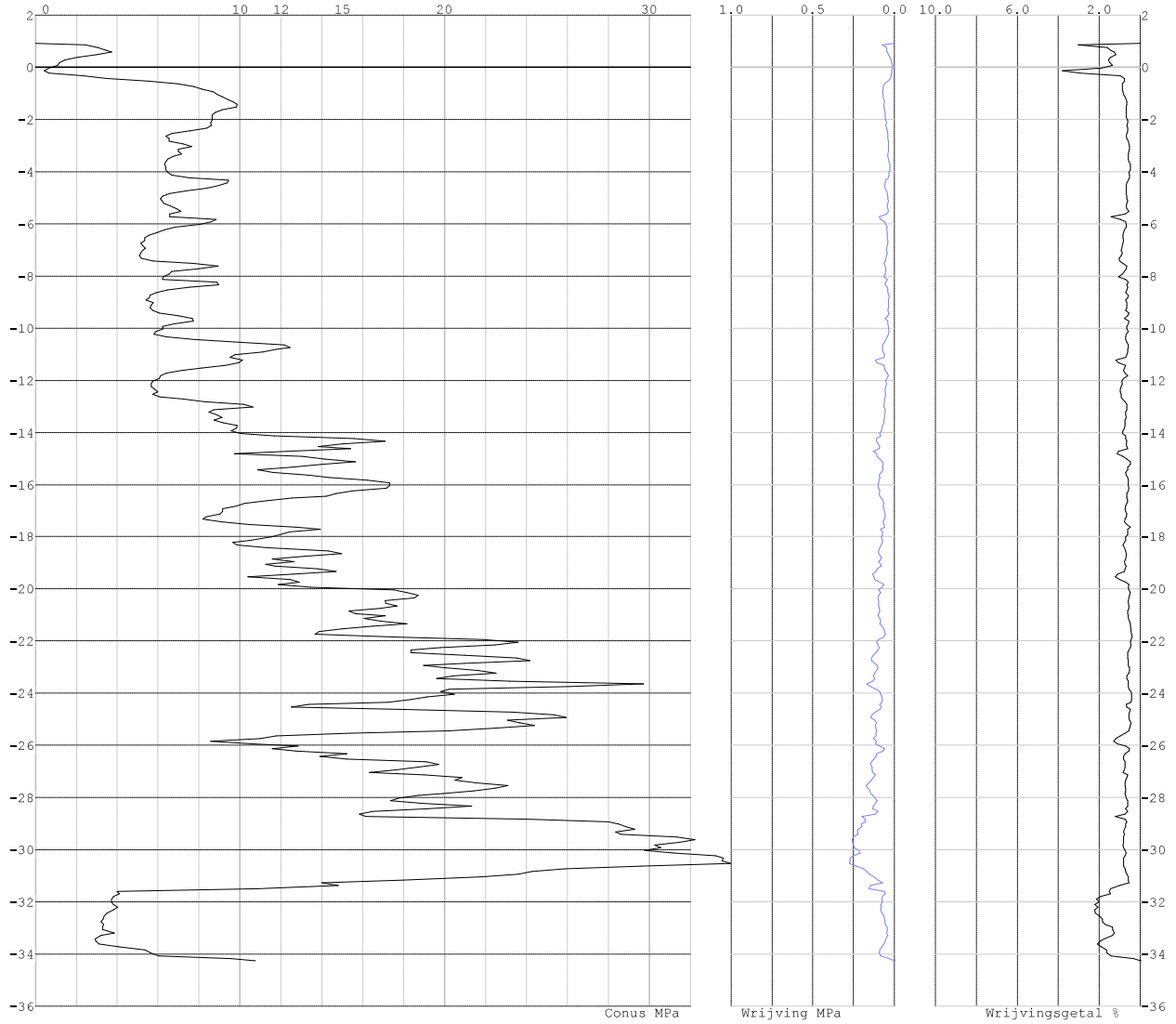


Project : ZWO380 Funderingen
Onderdeel : RLL-TBG380

SONDERINGSGEGEVENS ALGEMEEN: 19-1008_35

Alle niveaus/hoogtes/peilmaten zijn t.o.v.: N.A.P.
Hoogte maaiveld [m] : 0.92 Bodemprofiel: 19-1008_35
Traject negatieve kleeft : 0.92 tot -0.60 [m]
Traject positieve kleeft : -0.80 tot -34.25 [m]

SONDERINGSGEGEVENS GRAFIEK: 19-1008_35

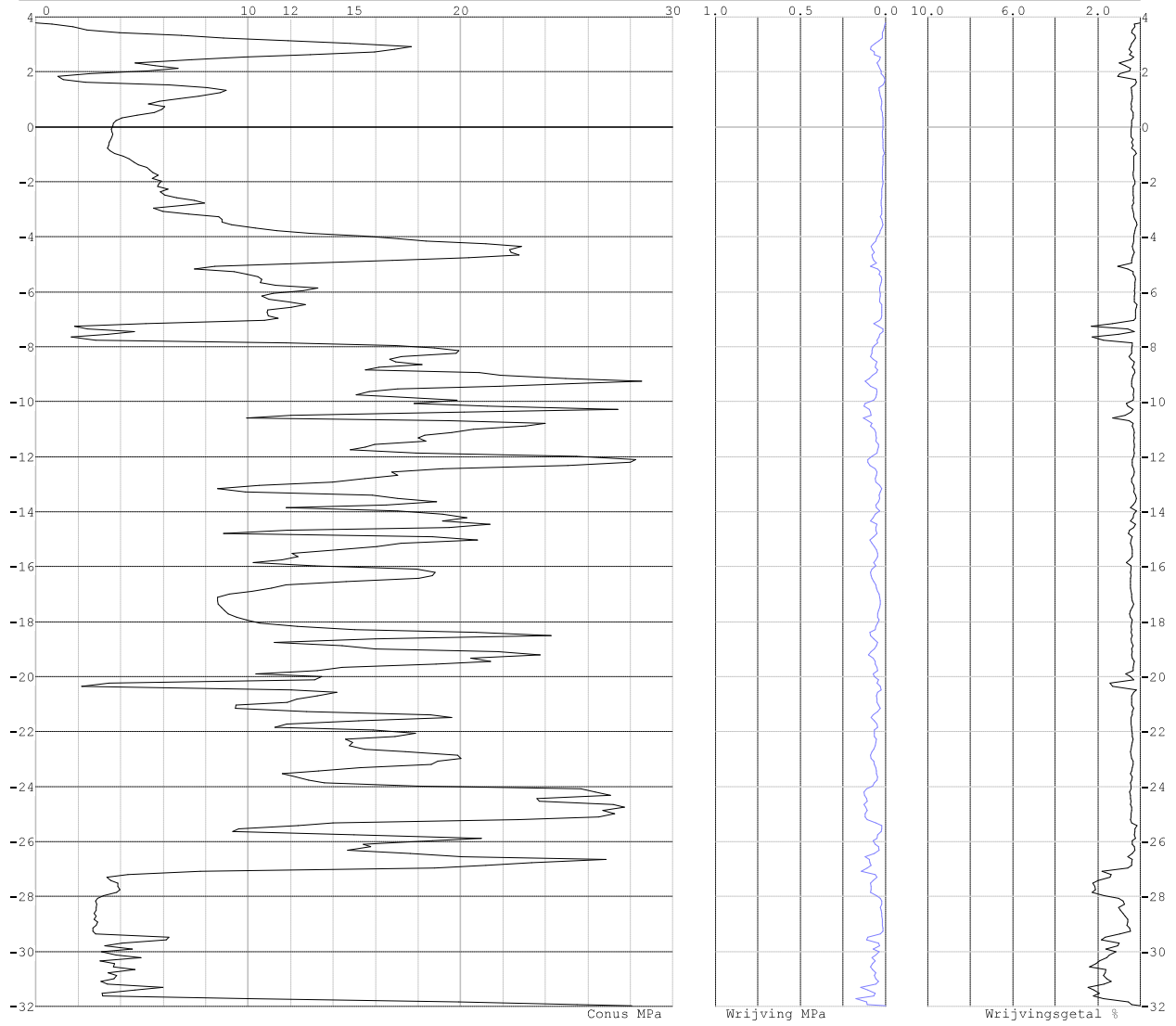


Project : ZWO380 Funderingen
Onderdeel : RLL-TBG380

SONDERINGSGEGEVENS ALGEMEEN: 312.S03

Alle niveaus/hoogtes/peilmaten zijn t.o.v.: N.A.P.
Hoogte maaiveld [m] : 3.78 Bodemprofiel: 312.S03
Traject negatieve kleeft : 3.78 tot 3.30 [m]
Traject positieve kleeft : 3.10 tot -31.97 [m]

SONDERINGSGEGEVENS GRAFIEK: 312.S03

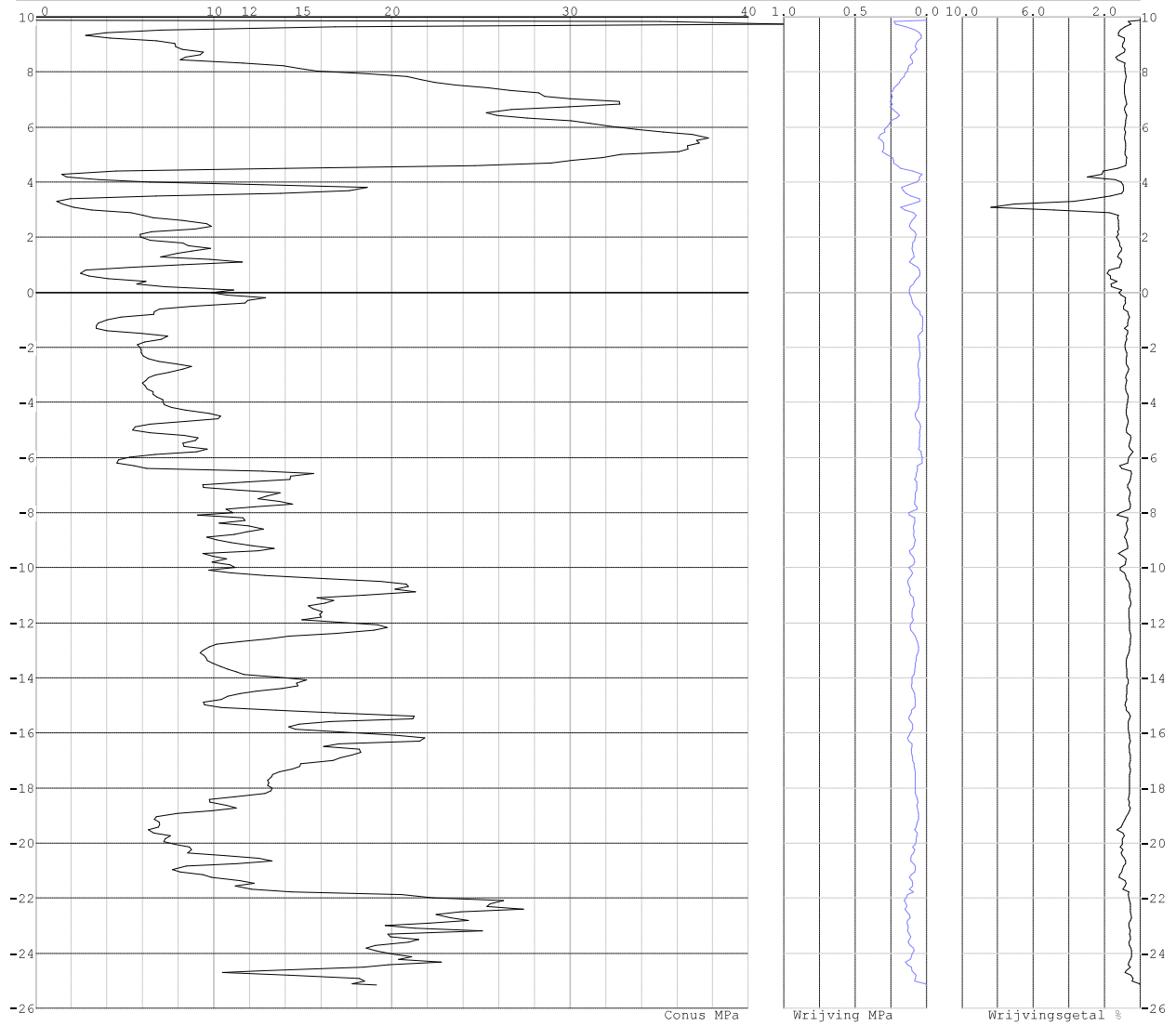


Project : ZWO380 Funderingen
Onderdeel : RLL-TBG380

SONDERINGSGEGEVENS ALGEMEEN: 19-1008_43

Alle niveaus/hoogtes/peilmaten zijn t.o.v.: N.A.P.
Hoogte maaiveld [m] : 9.88 Bodemprofiel: 19-1008_43
Traject negatieve kleeft : 9.88 tot 9.40 [m]
Traject positieve kleeft : 9.20 tot -25.16 [m]

SONDERINGSGEGEVENS GRAFIEK: 19-1008_43

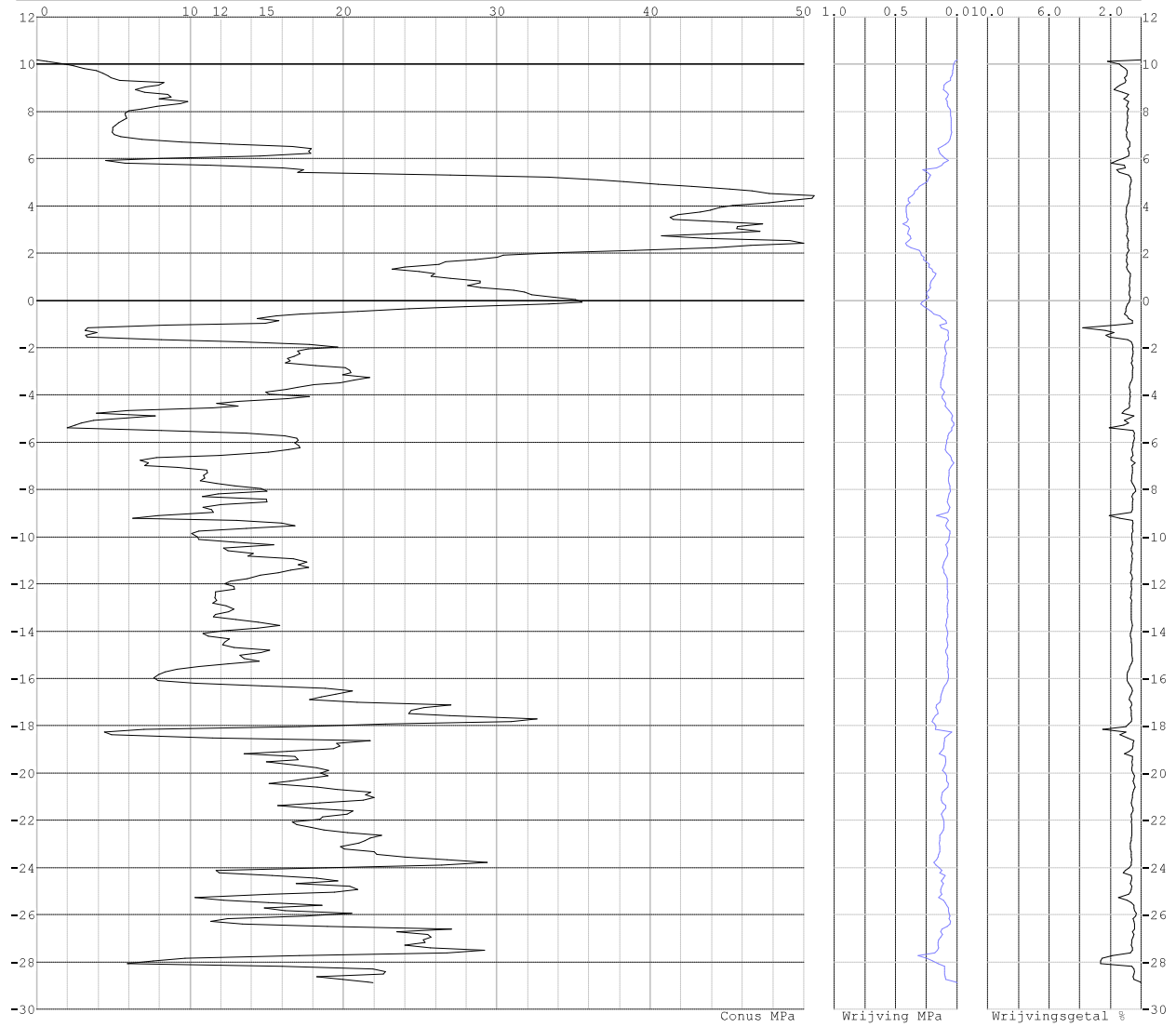


Project : ZWO380 Funderingen
 Onderdeel : RLL-TBG380

SONDERINGSGEGEVENS ALGEMEEN: 328.S02

Alle niveaus/hoogtes/peilmaten zijn t.o.v.: N.A.P.
 Hoogte maaiveld [m] : 10.17 Bodemprofiel: 328.S02
 Traject negatieve kleeft : 10.17 tot 9.90 [m]
 Traject positieve kleeft : 9.80 tot -28.89 [m]

SONDERINGSGEGEVENS GRAFIEK: 328.S02



REKENGEVENS SI Ø508/670 druk

Berekening : Ontwerpend
 Rekenmethode : Drukpalen volgens NEN-EN 1997-1, art. 7.6.2
 Sondering(en) : 19-1008_1, 19-1008_6, 166.S01, 19-1008_11, 19-1008_12
 : 19-1008_17, 19-1008_20, 19-1008_21, 251.S01, 19-1008_29
 : 283.S02, 19-1008_35, 312.S03, 19-1008_43, 328.S02

Stijf bouwwerk : JA
 Paalgroep : NEE
 Aantal sonderingen : 15
 Factor ξ_3 (n=1) : 1.26 (handmatig)
 Factor ξ_3 (gem) : 1.26 (handmatig)
 Factor ξ_4 (min) : 1.26 (handmatig)
 Weerstandsfactor γ_R : 1.20
 γ_{fknk} : 1.0
 $R_{\text{re,calc,max}}/i$ begrenzen op $0.75 * R_{\text{re,calc,max}}/i$: NEE
 UGT draagvermogen zonder negatieve kleeft : NEE

Paal : SI Ø508/670
 Niveau paalkop [m] : N.A.P. 0.00
 Bovenbel. [kN/m²] : 0.00

Project : ZWO380 Funderingen
Onderdeel : RLL-TBG380

PAALPUNTNIVEAUS SI Ø508/670

Alle niveaus/hoogtes/peilmaten zijn t.o.v. : N.A.P.

Nr	Beginniveau [m]	Eindniveau [m]	Stapgrootte [m]
1	-6.00	-30.00	0.50

RESULTATEN SI Ø508/670 druk (n=1)

Alle niveaus/hoogtes/peilmaten zijn t.o.v. : N.A.P.

Sondering	19-1008_1	19-1008_6	166.S01	19-1008_11	19-1008_12	19-1008_17
Niveau [m]	F _{netto;d} [kN]	F _{netto;d} [kN]	F _{netto;d} [kN]	F _{netto;d} [kN]	F _{netto;d} [kN]	F _{netto;d} [kN]
-6.00	-66	2443	1585	-45	1939	-33
-6.50	-65	2584	1788	-38	1566	15
-7.00	-60	2661	1900	49	1519	-38
-7.50	-15	3053	2020	165	1475	-78
-8.00	-1	3305	2157	203	1425	-66
-8.50	-6	3540	2290	237	1416	-36
-9.00	106	3663	2407	273	1393	-32
-9.50	144	3736	2695	311	1413	264
-10.00	180	4204	2477	311	1428	118
-10.50	231	4287	2467	340	1446	390
-11.00	347	4370	2395	377	1435	1117
-11.50	407	4442	2396	396	1480	1296
-12.00	451	4513	2404	368	1494	1450
-12.50	791	4546	2455	811	1502	1344
-13.00	883	4578	2579	1129	1524	1419
-13.50	973	4784	2918	1137	1588	1504
-14.00	1177	4866	3040	1236	1626	1598
-14.50	1357	4949	3162	1326	1656	1790
-15.00	1468	5032	3275	1409	1683	2007
-15.50	1455	4849	3585	1498	1738	2128
-16.00	1646	4089	3741	1680	1796	1618
-16.50	1770	4153	3873	1770	1839	1571
-17.00	2000	4162	3968	1855	1889	1668
-17.50	2894	4172	4032	2144	1929	1641
-18.00	2559	4309	4147	2550	2156	1636
-18.50	2620	5082	4240	2688	2242	1900
-19.00	2304	5091	4303	2793	2526	2077
-19.50	2307	5204	4346	2866	2674	2094
-20.00	2307	5325	4532	3124	2924	2194
-20.50	2423	5435	0	3046	2925	2338
-21.00	2446	5580	0	2697	3237	2315
-21.50	3334	6064	0	2719	3376	2541
-22.00	4321	0	0	2649	3519	2812
-22.50	4404	0	0	2662	3613	2748
-23.00	4487	0	0	2654	3849	2753
-23.50	4569	0	0	2860	3771	2782
-24.00	4652	0	0	2949	3481	2823
-24.50	4735	0	0	2999	3441	2880
-25.00	4818	0	0	3044	3423	2947
-25.50	4900	0	0	3780	3368	3013
-26.00	4983	0	0	3730	3440	3092
-26.50	5066	0	0	3808	3505	3242
-27.00	5148	0	0	3913	3561	2651
-27.50	5231	0	0	4046	3605	2677
-28.00	5314	0	0	4266	3995	2721
-28.50	5397	0	0	4500	4432	2725
-29.00	5479	0	0	4666	4554	2669
-29.50	5562	0	0	5278	0	3022
-30.00	5645	0	0	5456	0	3484

Project : ZWO380 Funderingen
 Onderdeel : RLL-TBG380

RESULTATEN SI Ø508/670 druk (n=1)

Alle niveaus/hoogtes/peilmaten zijn t.o.v.: N.A.P.

Niveau [m]	19-1008_20		19-1008_21		251.S01		19-1008_29		283.S02		19-1008_35	
	F _{nettoerd} [kN]	F _{nettoerd} [kN]	F _{nettoerd} [kN]	F _{nettoerd} [kN]	F _{nettoerd} [kN]	F _{nettoerd} [kN]	F _{nettoerd} [kN]	F _{nettoerd} [kN]	F _{nettoerd} [kN]	F _{nettoerd} [kN]	F _{nettoerd} [kN]	F _{nettoerd} [kN]
-6.00	364	750	710	1377	1117	1028						
-6.50	529	675	605	1625	1194	1051						
-7.00	557	693	638	1646	1229	1081						
-7.50	618	753	635	1708	1301	1164						
-8.00	507	807	640	1787	1383	1198						
-8.50	527	821	622	1859	1434	1223						
-9.00	557	846	894	1819	1474	1262						
-9.50	575	971	1041	1346	1327	1328						
-10.00	551	1005	1105	1391	1371	1367						
-10.50	682	1054	1160	1427	1408	1453						
-11.00	679	1088	1196	1443	1445	1490						
-11.50	664	1132	1261	1407	1443	1517						
-12.00	692	1162	1475	1584	1712	1545						
-12.50	723	1210	1573	1594	1864	1660						
-13.00	737	1247	1437	1583	2020	1810						
-13.50	808	1300	1507	1615	2183	1910						
-14.00	844	1332	1553	1645	2286	2119						
-14.50	856	1320	1560	1671	2348	2193						
-15.00	892	1311	1517	1701	2391	2198						
-15.50	918	1351	2163	1774	2598	2273						
-16.00	946	1371	2409	1790	2766	2336						
-16.50	965	1349	2189	1818	2952	2355						
-17.00	1000	1375	2244	1866	3253	2401						
-17.50	1137	1419	2329	2304	3370	2584						
-18.00	1190	1509	2354	2636	3371	2631						
-18.50	1221	1536	2342	2661	3481	2786						
-19.00	1325	1571	2244	2465	3591	2857						
-19.50	1448	1586	2198	3374	3683	2957						
-20.00	1449	1600	2201	3774	3669	3236						
-20.50	1412	1617	2207	3274	3896	3338						
-21.00	1436	1640	2257	3151	4172	3448						
-21.50	1465	1666	2281	2989	4281	3586						
-22.00	1492	1692	2296	2955	4369	3911						
-22.50	1512	1715	2337	2878	4461	3851						
-23.00	1799	1738	2406	2914	4579	3942						
-23.50	1931	1773	2510	3015	4891	3708						
-24.00	2058	1804	2565	3043	4651	3765						
-24.50	2173	1827	2618	3079	3674	3833						
-25.00	2259	1855	2812	3112	3599	3883						
-25.50	2346	1880	3156	3165	3510	3806						
-26.00	2427	1906	3626	3209	3508	4054						
-26.50	2542	1931	4307	3245	3476	4395						
-27.00	2457	1954	3881	3285	3518	4545						
-27.50	2532	1992	4001	3337	3563	4665						
-28.00	2557	2020	4029	3367	3555	4759						
-28.50	2608	2047	3673	3408	3579	5016						
-29.00	2654	2082	3587	3594	3606	5187						
-29.50	2708	2116	3600	3765	3631	4378						
-30.00	2772	2145	3509	3720	0	4290						

Project : ZWO380 Funderingen
 Onderdeel : RLL-TBG380

RESULTATEN SI Ø508/670 druk (n=1)

Alle niveaus/hoogtes/peilmaten zijn t.o.v.: N.A.P.

Sondering 312.S03 19-1008_43 328.S02

Niveau [m]	F _{netto;d} [kN]	F _{netto;d} [kN]	F _{netto;d} [kN]
-6.00	930	1031	1529
-6.50	950	1390	1490
-7.00	944	1469	1631
-7.50	1115	1550	1725
-8.00	1848	1639	1811
-8.50	1860	1725	1874
-9.00	2008	1815	2013
-9.50	2085	1893	2204
-10.00	2242	2095	2383
-10.50	2476	2265	2505
-11.00	2399	2284	2598
-11.50	2523	2347	2678
-12.00	2646	2412	2749
-12.50	2641	2428	2846
-13.00	2681	2467	2949
-13.50	2865	2598	2801
-14.00	2942	2666	2829
-14.50	2968	2679	2891
-15.00	2963	3013	2933
-15.50	3015	3103	2938
-16.00	3055	3081	3050
-16.50	3061	3060	3173
-17.00	3081	2856	3284
-17.50	3160	2862	3329
-18.00	2828	2914	3059
-18.50	2893	2947	3647
-19.00	2957	2973	3746
-19.50	2927	3048	3951
-20.00	2894	3193	4099
-20.50	3273	3303	4323
-21.00	3474	3428	4469
-21.50	3607	3766	4627
-22.00	3812	4253	4565
-22.50	3943	4039	4705
-23.00	4047	0	4650
-23.50	4144	0	4739
-24.00	4364	0	4751
-24.50	4465	0	4834
-25.00	3953	0	4823
-25.50	3940	0	4959
-26.00	3894	0	4735
-26.50	3889	0	4856
-27.00	3845	0	0
-27.50	3874	0	0
-28.00	3902	0	0
-28.50	3927	0	0
-29.00	3957	0	0
-29.50	4027	0	0
-30.00	0	0	0

Project : ZWO380 Funderingen
 Onderdeel : RLL-TBG380

SAMENVATTINGSTABEL SI Ø508/670 druk (n=1)

Uitgangspunten

- paal : SI Ø508/670
 - paaltype : In de grond gevormde geschroefde paal; groutinjectie
 - schachtafmeting : 590 mm
 Paalklassefactor α_p : 0.63
 Factor α_c (tabel 7.c EC 7.1) : 0.009 (zandlagen; voor kleilagen zie tabel 7.d)
 Correlatiefactor $\xi_{s(n=1)}$: 1.26

Alle niveaus/hoogtes/peilmaten zijn t.o.v.: N.A.P.

sondering	maaiveld niveau	paalpunt niveau	Beziijkdraagvermogen			Rekenwaarden		
			$R_{b,real}$ [kN]	$R_{p,real}$ [kN]	$R_{c,real}$ [kN]	$R_{c;d}$ [kN]	$F_{nk;d}$ [kN]	$R_{c,netto;d}$ [kN]
19-1008_1	2.12	-6.00	74.1	0.0	74.1	49.0	-115.4	-66.3
		-6.50	75.9	0.0	75.9	50.2	-115.4	-65.2
		-7.00	83.0	0.0	83.0	54.9	-115.4	-60.4
		-7.50	148.9	2.4	151.2	100.0	-115.4	-15.3
		-8.00	142.3	30.1	172.3	114.0	-115.4	-1.4
		-8.50	103.4	61.3	164.7	108.9	-115.4	-6.4
		-9.00	263.4	70.8	334.1	221.0	-115.4	105.6
		-9.50	270.2	122.6	392.8	259.8	-115.4	144.4
		-10.00	277.8	168.6	446.4	295.3	-115.4	179.9
		-10.50	301.0	222.6	523.6	346.3	-115.4	230.9
		-11.00	440.3	259.3	699.5	462.7	-115.4	347.3
		-11.50	467.1	322.9	790.0	522.5	-115.4	407.1
		-12.00	451.3	404.9	856.2	566.3	-115.4	450.9
		-12.50	911.7	459.3	1371.0	906.7	-115.4	791.4
		-13.00	962.1	547.0	1509.0	998.0	-115.4	882.7
		-13.50	1010.3	634.6	1644.9	1087.9	-115.4	972.5
		-14.00	1243.4	710.1	1953.4	1291.9	-115.4	1176.6
		-14.50	1417.3	809.6	2226.8	1472.8	-115.4	1357.4
		-15.00	1494.3	900.2	2394.5	1583.6	-115.4	1468.3
		-15.50	1374.5	999.5	2374.0	1570.1	-115.4	1454.8
		-16.00	1578.4	1084.5	2663.0	1761.2	-115.4	1645.9
		-16.50	1672.8	1178.2	2851.0	1885.6	-115.4	1770.2
		-17.00	1925.2	1273.5	3198.7	2115.5	-115.4	2000.2
		-17.50	3165.4	1384.9	4550.4	3009.5	-115.4	2894.1
		-18.00	2533.5	1510.0	4043.5	2674.3	-115.4	2558.9
		-18.50	2500.1	1635.1	4135.2	2734.9	-115.4	2619.6
		-19.00	1897.8	1760.3	3658.1	2419.4	-115.4	2304.0
		-19.50	1777.5	1885.4	3662.9	2422.5	-115.4	2307.2
		-20.00	1622.6	2039.8	3662.4	2422.2	-115.4	2306.9
		-20.50	1637.4	2200.1	3837.5	2538.0	-115.4	2422.6
		-21.00	1506.1	2366.9	3873.0	2561.5	-115.4	2446.1
		-21.50	2734.1	2481.7	5215.9	3449.6	-115.4	3334.3
		-22.00	4101.0	2606.9	6707.8	4436.4	-115.4	4321.0
		-22.50	4101.0	2732.0	6832.9	4519.1	-115.4	4403.8
		-23.00	4101.0	2857.1	6958.0	4601.9	-115.4	4486.5
		-23.50	4101.0	2982.2	7083.2	4684.6	-115.4	4569.3
		-24.00	4101.0	3107.3	7208.3	4767.4	-115.4	4652.0
		-24.50	4101.0	3232.4	7333.4	4850.1	-115.4	4734.8
		-25.00	4101.0	3357.5	7458.5	4932.9	-115.4	4817.5
		-25.50	4101.0	3482.7	7583.6	5015.6	-115.4	4900.3
		-26.00	4101.0	3607.8	7708.7	5098.4	-115.4	4983.0
		-26.50	4101.0	3732.9	7833.8	5181.1	-115.4	5065.7
		-27.00	4101.0	3858.0	7959.0	5263.9	-115.4	5148.5
		-27.50	4101.0	3983.1	8084.1	5346.6	-115.4	5231.2
		-28.00	4101.0	4108.2	8209.2	5429.4	-115.4	5314.0
		-28.50	4101.0	4233.3	8334.3	5512.1	-115.4	5396.7
		-29.00	4101.0	4358.5	8459.4	5594.8	-115.4	5479.5
		-29.50	4101.0	4483.6	8584.5	5677.6	-115.4	5562.2
		-30.00	4101.0	4608.7	8709.6	5760.3	-115.4	5645.0
19-1008_6	11.00	-6.00	2439.0	1255.0	3694.0	2443.1	0.0	2443.1
		-6.50	2526.9	1380.1	3907.0	2584.0	0.0	2584.0
		-7.00	2518.9	1505.2	4024.1	2661.5	0.0	2661.5
		-7.50	2986.5	1630.3	4616.8	3053.4	0.0	3053.4
		-8.00	3241.8	1755.4	4997.3	3305.1	0.0	3305.1
		-8.50	3472.2	1880.6	5352.8	3540.2	0.0	3540.2
		-9.00	3533.5	2005.7	5539.2	3663.5	0.0	3663.5
		-9.50	3518.5	2130.8	5649.3	3736.3	0.0	3736.3
		-10.00	4101.0	2255.9	6356.9	4204.3	0.0	4204.3
		-10.50	4101.0	2381.0	6482.0	4287.0	0.0	4287.0
		-11.00	4101.0	2506.1	6607.1	4369.8	0.0	4369.8
		-11.50	4085.8	2631.2	6717.0	4442.5	0.0	4442.5
		-12.00	4067.7	2756.4	6824.0	4513.2	0.0	4513.2
		-12.50	3992.6	2881.5	6874.1	4546.4	0.0	4546.4
		-13.00	3914.8	3006.6	6921.4	4577.6	0.0	4577.6
		-13.50	4101.0	3131.7	7232.7	4783.5	0.0	4783.5
		-14.00	4101.0	3256.8	7357.8	4866.2	0.0	4866.2
		-14.50	4101.0	3381.9	7482.9	4949.0	0.0	4949.0
		-15.00	4101.0	3507.0	7608.0	5031.7	0.0	5031.7
		-15.50	3699.8	3632.2	7331.9	4849.2	0.0	4849.2
		-16.00	2425.7	3757.3	6183.0	4089.3	0.0	4089.3
		-16.50	2397.0	3882.4	6279.4	4153.0	0.0	4153.0
		-17.00	2285.4	4007.5	6292.9	4162.0	0.0	4162.0
		-17.50	2174.9	4132.6	6307.5	4171.6	0.0	4171.6
		-18.00	2256.8	4257.7	6514.5	4308.5	0.0	4308.5
		-18.50	3308.9	4374.5	7683.3	5081.6	0.0	5081.6
		-19.00	3198.2	4499.6	7697.8	5091.2	0.0	5091.2
		-19.50	3243.5	4624.7	7868.2	5203.8	0.0	5203.8
		-20.00	3301.1	4749.8	8050.9	5324.7	0.0	5324.7
		-20.50	3342.6	4874.9	8217.5	5434.9	0.0	5434.9
		-21.00	3436.2	5000.0	8436.3	5579.5	0.0	5579.5
		-21.50	4044.3	5125.1	9169.5	6064.5	0.0	6064.5
166.S01	3.45	-6.00	1838.5	571.4	2410.0	1593.9	-8.9	1585.0
		-6.50	2019.9	696.6	2716.4	1796.6	-8.9	1787.7
		-7.00	2063.9	821.7	2885.6	1908.5	-8.9	1899.6

Project : ZWO380 Funderingen
 Onderdeel : RLL-TBG380

Alle niveaus/hoogtes/peilmaten zijn t.o.v.: N.A.P.

sondering	maaiveld paalpunt		Beziwkdraagvermogen			Rekenwaarden		
	niveau	niveau	R _{b,real} [kN]	R _{s,real} [kN]	R _{c,real} [kN]	R _d [kN]	F _{bk;d} [kN]	R _{c,netto;d} [kN]
166.S01	3.45	-7.50	2120.6	946.8	3067.4	2028.7	-8.9	2019.8
		-8.00	2202.7	1071.9	3274.6	2165.7	-8.9	2156.9
		-8.50	2280.3	1196.1	3476.4	2299.2	-8.9	2290.3
		-9.00	2333.3	1320.1	3653.3	2416.2	-8.9	2407.4
		-9.50	2646.1	1442.3	4088.4	2704.0	-8.9	2695.1
		-10.00	2191.9	1567.4	3759.4	2486.3	-8.9	2477.5
		-10.50	2050.8	1692.5	3743.3	2475.8	-8.9	2466.9
		-11.00	1817.1	1817.6	3634.8	2403.9	-8.9	2395.1
		-11.50	1694.2	1942.8	3636.9	2405.4	-8.9	2396.5
		-12.00	1591.2	2057.7	3648.9	2413.3	-8.9	2404.4
		-12.50	1571.1	2154.9	3726.0	2464.3	-8.9	2455.4
		-13.00	1666.9	2245.8	3912.7	2587.7	-8.9	2578.9
		-13.50	2087.6	2338.1	4425.7	2927.0	-8.9	2918.2
		-14.00	2163.8	2445.5	4609.3	3048.5	-8.9	3039.6
		-14.50	2224.6	2569.3	4794.0	3170.6	-8.9	3161.7
		-15.00	2271.1	2694.4	4965.5	3284.1	-8.9	3275.2
		-15.50	2614.1	2819.5	5433.6	3593.7	-8.9	3584.8
		-16.00	2725.3	2944.7	5670.0	3750.0	-8.9	3741.1
		-16.50	2800.2	3069.8	5870.0	3882.3	-8.9	3873.4
		-17.00	2818.7	3194.9	6013.6	3977.2	-8.9	3968.4
		-17.50	2789.5	3320.0	6109.5	4040.7	-8.9	4031.8
-18.00	2838.7	3445.1	6283.9	4156.0	-8.9	4147.1		
-18.50	2854.2	3570.2	6424.4	4249.0	-8.9	4240.1		
-19.00	2824.6	3695.3	6519.9	4312.1	-8.9	4303.2		
-19.50	2764.1	3820.5	6584.6	4354.9	-8.9	4346.0		
-20.00	2920.5	3945.6	6866.1	4541.1	-8.9	4532.2		
19-1008_11	0.62	-6.00	136.3	0.0	136.3	90.2	-135.0	-44.9
		-6.50	146.6	0.0	146.6	97.0	-135.0	-38.1
		-7.00	273.2	5.5	278.7	184.3	-135.0	49.3
		-7.50	413.9	39.6	453.5	300.0	-135.0	164.9
		-8.00	421.6	89.8	511.4	338.2	-135.0	203.2
		-8.50	426.6	135.6	562.2	371.8	-135.0	236.8
		-9.00	445.6	171.0	616.7	407.8	-135.0	272.8
		-9.50	469.4	204.8	674.2	445.9	-135.0	310.8
		-10.00	434.6	239.8	674.4	446.0	-135.0	311.0
		-10.50	436.3	281.8	718.1	475.0	-135.0	339.9
		-11.00	442.9	330.8	773.7	511.7	-135.0	376.7
		-11.50	413.4	389.8	803.1	531.2	-135.0	396.1
		-12.00	296.8	464.1	760.9	503.2	-135.0	368.2
		-12.50	937.8	491.9	1429.7	945.6	-135.0	810.5
		-13.00	1332.2	579.6	1911.8	1264.4	-135.0	1129.4
		-13.50	1240.8	683.1	1923.9	1272.4	-135.0	1137.4
		-14.00	1284.1	788.6	2072.7	1370.8	-135.0	1235.8
		-14.50	1314.6	895.2	2209.8	1461.5	-135.0	1326.5
		-15.00	1333.3	1001.8	2335.1	1544.4	-135.0	1409.4
		-15.50	1367.1	1101.6	2468.7	1632.8	-135.0	1497.7
		-16.00	1559.2	1185.9	2745.0	1815.5	-135.0	1680.5
		-16.50	1596.3	1284.4	2880.7	1905.2	-135.0	1770.2
		-17.00	1629.7	1379.2	3008.9	1990.0	-135.0	1855.0
		-17.50	1977.8	1468.7	3446.5	2279.4	-135.0	2144.4
		-18.00	2477.9	1581.5	4059.4	2684.8	-135.0	2549.8
		-18.50	2562.5	1706.6	4269.1	2823.5	-135.0	2688.4
		-19.00	2596.0	1831.7	4427.7	2928.4	-135.0	2793.3
		-19.50	2580.8	1956.8	4537.6	3001.1	-135.0	2866.0
		-20.00	2846.1	2081.9	4928.0	3259.3	-135.0	3124.2
		-20.50	2603.4	2207.0	4810.4	3181.5	-135.0	3046.5
-21.00	1949.5	2332.2	4281.6	2831.8	-135.0	2696.7		
-21.50	1865.2	2450.1	4315.3	2854.0	-135.0	2719.0		
-22.00	1633.6	2575.2	4208.8	2783.6	-135.0	2648.6		
-22.50	1528.9	2700.3	4229.2	2797.1	-135.0	2662.0		
-23.00	1403.5	2813.7	4217.2	2789.1	-135.0	2654.1		
-23.50	1638.9	2889.1	4528.0	2994.7	-135.0	2859.7		
-24.00	1676.1	2986.2	4662.3	3083.6	-135.0	2948.5		
-24.50	1642.1	3096.4	4738.5	3133.9	-135.0	2998.9		
-25.00	1604.9	3201.2	4806.0	3178.6	-135.0	3043.5		
-25.50	2630.1	3289.6	5919.7	3915.1	-135.0	3780.1		
-26.00	2428.7	3414.7	5843.4	3864.7	-135.0	3729.7		
-26.50	2422.6	3539.8	5962.4	3943.4	-135.0	3808.4		
-27.00	2456.2	3664.9	6121.1	4048.4	-135.0	3913.3		
-27.50	2531.2	3790.0	6321.3	4180.7	-135.0	4045.7		
-28.00	2738.8	3915.2	6654.0	4400.8	-135.0	4265.7		
-28.50	2967.6	4040.2	7007.8	4634.8	-135.0	4499.8		
-29.00	3093.1	4165.3	7258.4	4800.6	-135.0	4665.5		
-29.50	3894.2	4290.5	8184.6	5413.1	-135.0	5278.1		
-30.00	4037.8	4415.6	8453.4	5590.9	-135.0	5455.8		
19-1008_12	3.57	-6.00	1574.5	1357.6	2932.1	1939.2	0.0	1939.2
		-6.50	912.3	1456.0	2368.3	1566.3	0.0	1566.3
		-7.00	718.5	1578.0	2296.5	1518.8	0.0	1518.8
		-7.50	526.5	1703.1	2229.6	1474.6	0.0	1474.6
		-8.00	326.8	1827.0	2153.9	1424.5	0.0	1424.5
		-8.50	250.5	1890.8	2141.2	1416.2	0.0	1416.2
		-9.00	197.1	1909.4	2106.5	1393.2	0.0	1393.2
		-9.50	213.2	1923.0	2136.2	1412.8	0.0	1412.8
		-10.00	209.1	1950.1	2159.2	1428.1	0.0	1428.1
		-10.50	180.8	2005.2	2186.0	1445.8	0.0	1445.8
		-11.00	122.7	2047.7	2170.3	1435.4	0.0	1435.4
		-11.50	181.9	2056.0	2237.8	1480.0	0.0	1480.0
		-12.00	163.7	2095.7	2259.4	1494.3	0.0	1494.3
		-12.50	160.4	2110.1	2270.6	1501.7	0.0	1501.7
		-13.00	183.3	2121.4	2304.7	1524.2	0.0	1524.2
-13.50	266.3	2135.4	2401.6	1588.4	0.0	1588.4		
-14.00	288.4	2169.8	2458.2	1625.8	0.0	1625.8		
-14.50	288.5	2214.7	2503.2	1655.5	0.0	1655.5		
-15.00	298.3	2246.2	2544.5	1682.9	0.0	1682.9		

Project : ZWO380 Funderingen
 Onderdeel : RLL-TBG380

Alle niveaus/hoogtes/peilmaten zijn t.o.v.: N.A.P.

sondering	maaiveld niveau	paalpunt niveau	Bezwijkdraagvermogen			Rekenwaarden		
			R _{z,real} [kN]	R _{z,real} [kN]	R _{z,real} [kN]	R _{z,d} [kN]	F _{pk,z,d} [kN]	R _{z,netto,z,d} [kN]
19-1008_12	3.57	-15.50	356.6	2271.0	2627.6	1737.8	0.0	1737.8
		-16.00	404.1	2311.7	2715.7	1796.1	0.0	1796.1
		-16.50	412.6	2367.3	2779.9	1838.6	0.0	1838.6
		-17.00	443.0	2413.4	2856.4	1889.2	0.0	1889.2
		-17.50	434.0	2482.3	2916.3	1928.8	0.0	1928.8
		-18.00	723.7	2535.5	3259.2	2155.6	0.0	2155.6
		-18.50	730.9	2658.7	3389.6	2241.8	0.0	2241.8
		-19.00	1048.0	2771.4	3819.3	2526.0	0.0	2526.0
		-19.50	1169.2	2874.4	4043.6	2674.4	0.0	2674.4
		-20.00	1457.3	2963.3	4420.5	2923.6	0.0	2923.6
		-20.50	1360.0	3063.3	4423.3	2925.5	0.0	2925.5
		-21.00	1736.6	3157.0	4893.7	3236.6	0.0	3236.6
		-21.50	1834.3	3270.7	5104.9	3376.3	0.0	3376.3
		-22.00	1926.9	3394.0	5320.9	3519.1	0.0	3519.1
		-22.50	1945.3	3517.2	5462.6	3612.8	0.0	3612.8
		-23.00	2189.4	3630.1	5819.5	3848.9	0.0	3848.9
		-23.50	1962.8	3738.8	5701.6	3770.9	0.0	3770.9
		-24.00	1409.7	3854.2	5263.9	3481.4	0.0	3481.4
		-24.50	1223.6	3979.3	5202.8	3441.0	0.0	3441.0
		-25.00	1071.3	4104.4	5175.7	3423.1	0.0	3423.1
		-25.50	822.7	4269.5	5092.2	3367.9	0.0	3367.9
		-26.00	765.4	4435.6	5200.9	3439.8	0.0	3439.8
		-26.50	767.9	4531.2	5299.1	3504.7	0.0	3504.7
		-27.00	763.3	4620.6	5383.8	3560.7	0.0	3560.7
		-27.50	727.5	4723.1	5450.6	3604.9	0.0	3604.9
		-28.00	1243.1	4797.1	6040.2	3994.8	0.0	3994.8
		-28.50	1808.9	4892.2	6701.1	4431.9	0.0	4431.9
		-29.00	1868.1	5017.3	6885.4	4553.8	0.0	4553.8
		19-1008_17	0.20	-6.00	143.4	0.0	143.4	94.8
-6.50	241.3			0.0	241.3	159.6	-144.6	15.0
-7.00	194.5			0.0	194.5	128.6	-166.5	-37.9
-7.50	167.9			0.0	167.9	111.0	-188.6	-77.5
-8.00	185.8			0.0	185.8	122.9	-188.6	-65.7
-8.50	230.2			0.0	230.2	152.3	-188.6	-36.3
-9.00	236.1			0.0	236.1	156.2	-188.6	-32.4
-9.50	684.9			0.0	684.9	453.0	-188.6	264.4
-10.00	463.1			0.0	463.1	306.3	-188.6	117.7
-10.50	856.2			19.2	875.4	579.0	-188.6	390.4
-11.00	1875.8			97.6	1973.5	1305.2	-188.6	1116.6
-11.50	2022.6			222.8	2245.3	1485.0	-188.6	1296.4
-12.00	2130.2			347.9	2478.1	1638.9	-188.6	1450.4
-12.50	1845.0			473.0	2317.9	1533.0	-188.6	1344.5
-13.00	1832.0			598.1	2430.1	1607.2	-188.6	1418.6
-13.50	1836.1			723.2	2559.3	1692.7	-188.6	1504.1
-14.00	1853.6			848.3	2701.9	1787.0	-188.6	1598.4
-14.50	2019.0			973.4	2992.3	1979.1	-188.6	1790.5
-15.00	2230.5			1089.0	3319.5	2195.4	-188.6	2006.8
-15.50	2288.0			1214.1	3502.1	2316.2	-188.6	2127.6
-16.00	1392.2			1339.2	2731.4	1806.5	-188.6	1617.9
-16.50	1196.2			1464.3	2660.5	1759.6	-188.6	1571.0
-17.00	1222.3			1584.3	2806.6	1856.2	-188.6	1667.6
-17.50	1051.8			1713.8	2765.6	1829.1	-188.6	1640.6
-18.00	894.3			1864.1	2758.4	1824.4	-188.6	1635.8
-18.50	1193.2			1964.6	3157.8	2088.5	-188.6	1899.9
-19.00	1374.9			2051.3	3426.2	2266.0	-188.6	2077.4
-19.50	1300.2			2151.4	3451.6	2282.8	-188.6	2094.2
-20.00	1350.8			2252.3	3603.1	2383.0	-188.6	2194.5
-20.50	1460.7			2359.5	3820.2	2526.6	-188.6	2338.0
-21.00	1315.9	2470.1	3786.0	2504.0	-188.6	2315.4		
-21.50	1533.7	2594.0	4127.7	2730.0	-188.6	2541.4		
-22.00	1836.4	2700.7	4537.0	3000.7	-188.6	2812.1		
-22.50	1614.4	2825.8	4440.2	2936.7	-188.6	2748.1		
-23.00	1496.0	2950.9	4446.9	2941.1	-188.6	2752.5		
-23.50	1415.7	3076.0	4491.7	2970.7	-188.6	2782.1		
-24.00	1362.8	3191.4	4554.2	3012.0	-188.6	2823.5		
-24.50	1347.8	3291.2	4639.0	3068.1	-188.6	2879.5		
-25.00	1371.3	3369.1	4740.4	3135.2	-188.6	2946.6		
-25.50	1396.6	3444.6	4841.2	3201.8	-188.6	3013.3		
-26.00	1441.9	3518.3	4960.2	3280.6	-188.6	3092.0		
-26.50	1595.4	3591.8	5187.2	3430.7	-188.6	3242.1		
-27.00	614.4	3679.1	4293.5	2839.6	-188.6	2651.0		
-27.50	559.6	3772.6	4332.2	2865.2	-188.6	2676.6		
-28.00	531.0	3867.9	4398.9	2909.3	-188.6	2720.7		
-28.50	436.8	3967.9	4404.7	2913.2	-188.6	2724.6		
-29.00	248.0	4072.8	4320.9	2857.7	-188.6	2669.2		
-29.50	752.0	4102.5	4854.4	3210.6	-188.6	3022.0		
-30.00	1370.2	4182.1	5552.3	3672.2	-188.6	3483.6		
19-1008_20	-0.03	-6.00	478.7	125.8	604.5	399.8	-35.5	364.3
		-6.50	686.9	166.4	853.3	564.4	-35.5	528.8
		-7.00	652.0	243.5	895.5	592.3	-35.5	556.7
		-7.50	678.1	310.5	988.6	653.8	-35.5	618.3
		-8.00	457.8	362.3	820.1	542.4	-35.5	506.8
		-8.50	437.1	412.7	849.9	562.1	-35.5	526.5
		-9.00	413.6	482.7	896.4	592.8	-35.5	557.3
		-9.50	384.4	539.4	923.7	610.9	-35.5	575.4
		-10.00	282.1	604.8	886.9	586.6	-35.5	551.1
		-10.50	464.3	620.5	1084.8	717.4	-35.5	681.9
		-11.00	374.9	705.4	1080.3	714.5	-35.5	678.9
		-11.50	260.2	797.1	1057.3	699.2	-35.5	663.7
		-12.00	285.6	814.9	1100.5	727.9	-35.5	692.3
		-12.50	311.3	835.4	1146.7	758.4	-35.5	722.9
-13.00	293.0	874.9	1167.9	772.4	-35.5	736.9		
-13.50	383.5	892.7	1276.1	844.0	-35.5	808.5		
-14.00	402.7	927.5	1330.2	879.8	-35.5	844.2		

Project : ZWO380 Funderingen
 Onderdeel : RLL-TBG380

Alle niveaus/hoogtes/peilmaten zijn t.o.v.: N.A.P.

sondering	maaiveld niveau	paalpunt niveau	Bezwijkdraagvermogen			Rekenwaarden		
			R _{b,real} [kN]	R _{s,real} [kN]	R _{c,real} [kN]	R _{b,d} [kN]	F _{pk,d} [kN]	R _{c,netto,d} [kN]
19-1008_20	-0.03	-14.50	355.8	992.1	1347.9	891.4	-35.5	855.9
		-15.00	336.3	1065.9	1402.2	927.4	-35.5	891.8
		-15.50	334.7	1107.3	1442.1	953.7	-35.5	918.2
		-16.00	346.3	1138.4	1484.7	981.9	-35.5	946.4
		-16.50	331.0	1182.5	1513.6	1001.0	-35.5	965.5
		-17.00	354.0	1211.0	1565.1	1035.1	-35.5	999.6
		-17.50	526.9	1246.0	1772.9	1172.6	-35.5	1137.0
		-18.00	542.0	1311.6	1853.7	1226.0	-35.5	1190.4
		-18.50	511.6	1388.4	1900.0	1256.6	-35.5	1221.1
		-19.00	611.3	1445.8	2057.1	1360.5	-35.5	1325.0
		-19.50	720.2	1523.2	2243.4	1483.7	-35.5	1448.2
		-20.00	642.1	1603.0	2245.1	1484.8	-35.5	1449.3
		-20.50	483.7	1705.7	2189.4	1448.0	-35.5	1412.5
		-21.00	380.9	1843.3	2224.3	1471.1	-35.5	1435.5
		-21.50	367.4	1901.7	2269.1	1500.7	-35.5	1465.2
		-22.00	369.7	1940.1	2309.8	1527.6	-35.5	1492.1
		-22.50	358.2	1982.1	2340.3	1547.8	-35.5	1512.3
		-23.00	758.0	2015.9	2773.9	1834.6	-35.5	1799.1
		-23.50	891.0	2081.8	2972.8	1966.2	-35.5	1930.6
		-24.00	1010.4	2155.6	3166.1	2094.0	-35.5	2058.4
		-24.50	1106.5	2233.0	3339.5	2208.6	-35.5	2173.1
		-25.00	1140.6	2328.1	3468.8	2294.2	-35.5	2258.6
		-25.50	1186.4	2414.6	3601.1	2381.6	-35.5	2346.1
		-26.00	1224.2	2499.2	3723.4	2462.6	-35.5	2427.1
		-26.50	1321.2	2575.7	3896.9	2577.3	-35.5	2541.7
		-27.00	1100.5	2668.9	3769.4	2493.0	-35.5	2457.4
		-27.50	1132.0	2750.8	3882.8	2568.0	-35.5	2532.5
		-28.00	1094.5	2824.9	3919.4	2592.2	-35.5	2556.7
		-28.50	1085.8	2911.7	3997.6	2643.9	-35.5	2608.4
		-29.00	1074.2	2992.2	4066.4	2689.4	-35.5	2653.9
-29.50	1090.8	3056.9	4147.7	2743.2	-35.5	2707.7		
-30.00	1105.7	3138.6	4244.3	2807.1	-35.5	2771.6		
19-1008_21	1.78	-6.00	1028.7	273.3	1302.1	861.1	-110.9	750.2
		-6.50	835.6	353.4	1189.0	786.4	-110.9	675.5
		-7.00	781.9	433.1	1214.9	803.5	-110.9	692.6
		-7.50	775.3	531.1	1306.4	864.0	-110.9	753.1
		-8.00	765.4	622.9	1388.4	918.2	-110.9	807.3
		-8.50	692.8	715.6	1408.4	931.5	-110.9	820.6
		-9.00	682.9	763.6	1446.5	956.7	-110.9	845.8
		-9.50	836.9	799.7	1636.6	1082.4	-110.9	971.5
		-10.00	831.9	854.7	1686.7	1115.5	-110.9	1004.6
		-10.50	859.1	903.0	1762.1	1165.4	-110.9	1054.5
		-11.00	854.9	958.4	1813.3	1199.3	-110.9	1088.4
		-11.50	851.4	1028.3	1879.7	1243.2	-110.9	1132.3
		-12.00	818.0	1106.8	1924.8	1273.0	-110.9	1162.1
		-12.50	829.7	1167.1	1996.8	1320.6	-110.9	1209.7
		-13.00	816.0	1236.8	2052.7	1357.6	-110.9	1246.7
		-13.50	819.6	1313.9	2133.5	1411.0	-110.9	1300.1
		-14.00	752.8	1428.6	2181.4	1442.7	-110.9	1331.8
		-14.50	619.8	1543.5	2163.4	1430.8	-110.9	1319.9
		-15.00	521.5	1627.6	2149.2	1421.4	-110.9	1310.5
		-15.50	521.4	1689.0	2210.3	1461.9	-110.9	1351.0
		-16.00	433.7	1807.5	2241.2	1482.3	-110.9	1371.4
		-16.50	280.8	1925.9	2206.7	1459.5	-110.9	1348.5
		-17.00	300.0	1946.0	2246.1	1485.5	-110.9	1374.6
		-17.50	343.9	1969.5	2313.4	1530.0	-110.9	1419.1
		-18.00	435.6	2014.4	2450.0	1620.4	-110.9	1509.5
		-18.50	346.4	2144.2	2490.6	1647.2	-110.9	1536.3
		-19.00	307.6	2234.8	2542.4	1681.5	-110.9	1570.5
		-19.50	307.1	2257.8	2565.0	1696.4	-110.9	1585.5
		-20.00	311.0	2276.2	2587.2	1711.1	-110.9	1600.2
		-20.50	317.7	2294.3	2612.0	1727.5	-110.9	1616.6
-21.00	335.4	2312.6	2648.0	1751.3	-110.9	1640.4		
-21.50	352.1	2334.7	2686.8	1777.0	-110.9	1666.1		
-22.00	366.2	2360.3	2726.5	1803.2	-110.9	1692.3		
-22.50	369.7	2391.6	2761.3	1826.2	-110.9	1715.3		
-23.00	372.9	2422.6	2795.5	1848.9	-110.9	1738.0		
-23.50	395.6	2452.4	2848.0	1883.6	-110.9	1772.7		
-24.00	407.2	2487.8	2895.0	1914.7	-110.9	1803.8		
-24.50	405.3	2524.1	2929.5	1937.5	-110.9	1826.6		
-25.00	409.4	2562.4	2971.8	1965.4	-110.9	1854.5		
-25.50	407.9	2602.6	3010.4	1991.0	-110.9	1880.1		
-26.00	408.7	2641.0	3049.8	2017.1	-110.9	1906.1		
-26.50	411.0	2675.9	3086.8	2041.5	-110.9	1930.6		
-27.00	411.3	2711.6	3122.9	2065.4	-110.9	1954.5		
-27.50	433.1	2746.6	3179.8	2103.0	-110.9	1992.1		
-28.00	437.8	2784.5	3222.3	2131.1	-110.9	2020.2		
-28.50	439.6	2823.5	3263.2	2158.2	-110.9	2047.3		
-29.00	453.9	2861.4	3315.3	2192.7	-110.9	2081.8		
-29.50	465.7	2901.2	3367.0	2226.8	-110.9	2115.9		
-30.00	467.8	2943.8	3411.6	2256.3	-110.9	2145.4		
251.S01	-1.05	-6.00	673.9	417.3	1091.2	721.7	-12.2	709.5
		-6.50	430.4	503.1	933.5	617.4	-12.2	605.2
		-7.00	379.8	603.2	983.0	650.1	-12.2	637.9
		-7.50	278.9	700.0	978.9	647.4	-12.2	635.2
		-8.00	196.5	788.9	985.4	651.7	-12.2	639.6
		-8.50	110.3	848.8	959.1	634.3	-12.2	622.2
		-9.00	512.4	857.8	1370.2	906.2	-12.2	894.1
		-9.50	679.2	913.1	1592.3	1053.1	-12.2	1041.0
		-10.00	691.9	997.0	1688.9	1117.0	-12.2	1104.8
		-10.50	676.5	1095.6	1772.1	1172.0	-12.2	1159.8
		-11.00	657.0	1170.4	1827.4	1208.6	-12.2	1196.4
		-11.50	709.0	1215.9	1924.9	1273.1	-12.2	1260.9
-12.00	988.0	1261.1	2249.1	1487.5	-12.2	1475.3		

Project : ZWO380 Funderingen
 Onderdeel : RLL-TBG380

Alle niveaus/hoogtes/peilmaten zijn t.o.v.: N.A.P.

sondering	maaiveld		Beziwkdraagvermogen			Rekenwaarden		
	niveau	paalpunt niveau	R _{b,real} [kN]	R _{r,real} [kN]	R _{c,real} [kN]	R _d [kN]	F _{hkd} [kN]	R _{z,netto;d} [kN]
251.S01	-1.05	-12.50	1058.4	1338.0	2396.4	1584.9	-12.2	1572.7
		-13.00	761.7	1428.8	2190.5	1448.7	-12.2	1436.5
		-13.50	782.8	1514.4	2297.2	1519.3	-12.2	1507.1
		-14.00	733.8	1633.4	2367.2	1565.6	-12.2	1553.4
		-14.50	624.8	1751.7	2376.5	1571.8	-12.2	1559.6
		-15.00	432.6	1879.7	2312.3	1529.3	-12.2	1517.1
		-15.50	1352.0	1937.0	3289.0	2175.3	-12.2	2163.1
		-16.00	1607.9	2052.5	3660.4	2420.9	-12.2	2408.7
		-16.50	1149.9	2177.6	3327.5	2200.7	-12.2	2188.5
		-17.00	1109.8	2301.3	3411.2	2256.1	-12.2	2243.9
		-17.50	1119.7	2419.4	3539.2	2340.7	-12.2	2328.5
		-18.00	1046.1	2531.0	3577.1	2365.8	-12.2	2353.6
		-18.50	903.9	2655.9	3559.8	2354.4	-12.2	2342.2
		-19.00	680.4	2731.0	3411.4	2256.2	-12.2	2244.0
		-19.50	529.9	2811.2	3341.1	2209.7	-12.2	2197.6
		-20.00	438.1	2908.5	3346.6	2213.3	-12.2	2201.2
		-20.50	310.4	3044.6	3355.0	2218.9	-12.2	2206.7
		-21.00	243.3	3187.9	3431.2	2269.3	-12.2	2257.1
		-21.50	220.6	3247.4	3468.0	2293.6	-12.2	2281.5
		-22.00	223.6	3266.0	3489.6	2307.9	-12.2	2295.7
		-22.50	261.7	3290.6	3552.3	2349.4	-12.2	2337.2
		-23.00	326.4	3330.0	3656.4	2418.3	-12.2	2406.1
		-23.50	432.2	3381.6	3813.8	2522.4	-12.2	2510.2
		-24.00	444.7	3451.4	3896.1	2576.8	-12.2	2564.6
		-24.50	461.6	3515.0	3976.6	2630.0	-12.2	2617.8
		-25.00	698.0	3572.7	4270.7	2824.5	-12.2	2812.4
		-25.50	1114.2	3676.3	4790.4	3168.3	-12.2	3156.1
		-26.00	1673.3	3828.1	5501.4	3638.5	-12.2	3626.3
		-26.50	2555.8	3974.3	6530.2	4318.9	-12.2	4306.7
		-27.00	1787.8	4099.5	5887.2	3893.7	-12.2	3881.5
-27.50	1843.6	4224.6	6068.1	4013.3	-12.2	4001.1		
-28.00	1760.1	4349.7	6109.8	4040.8	-12.2	4028.7		
-28.50	1097.7	4474.8	5572.5	3685.5	-12.2	3673.3		
-29.00	841.7	4599.7	5441.4	3598.8	-12.2	3586.7		
-29.50	778.6	4683.7	5462.3	3612.6	-12.2	3600.5		
-30.00	539.7	4783.8	5323.5	3520.8	-12.2	3508.6		
19-1008_29	0.79	-6.00	1333.7	757.2	2090.9	1382.9	-5.9	1377.0
		-6.50	1620.2	846.0	2466.2	1631.1	-5.9	1625.2
		-7.00	1549.9	948.4	2498.3	1652.3	-5.9	1646.4
		-7.50	1536.4	1054.8	2591.2	1713.8	-5.9	1707.9
		-8.00	1542.4	1169.2	2711.5	1793.3	-5.9	1787.4
		-8.50	1537.2	1282.7	2819.9	1865.0	-5.9	1859.1
		-9.00	1377.8	1381.5	2759.3	1825.0	-5.9	1819.1
		-9.50	571.1	1473.7	2044.8	1352.4	-5.9	1346.5
		-10.00	551.7	1559.9	2111.6	1396.6	-5.9	1390.7
		-10.50	506.4	1660.0	2166.4	1432.8	-5.9	1426.9
		-11.00	431.8	1759.3	2191.1	1449.2	-5.9	1443.3
		-11.50	266.0	1870.2	2136.2	1412.9	-5.9	1407.0
		-12.00	481.0	1922.4	2403.3	1589.5	-5.9	1583.6
		-12.50	383.7	2035.6	2419.3	1600.1	-5.9	1594.2
		-13.00	280.2	2122.8	2403.0	1589.3	-5.9	1583.4
		-13.50	290.8	2159.3	2450.2	1620.5	-5.9	1614.6
		-14.00	294.2	2202.4	2496.6	1651.2	-5.9	1645.3
		-14.50	303.8	2232.3	2536.1	1677.3	-5.9	1671.4
		-15.00	323.7	2257.8	2581.5	1707.3	-5.9	1701.4
		-15.50	403.0	2288.6	2691.6	1780.1	-5.9	1774.2
		-16.00	348.9	2367.0	2715.8	1796.2	-5.9	1790.3
		-16.50	362.4	2396.0	2758.3	1824.3	-5.9	1818.4
		-17.00	405.0	2425.2	2830.2	1871.8	-5.9	1865.9
		-17.50	1025.3	2467.5	3492.8	2310.0	-5.9	2304.1
		-18.00	1424.0	2570.8	3994.8	2642.1	-5.9	2636.2
		-18.50	1337.0	2695.9	4032.9	2667.3	-5.9	2661.4
		-19.00	918.3	2817.0	3735.3	2470.4	-5.9	2464.5
		-19.50	2199.8	2910.6	5110.3	3379.8	-5.9	3373.9
		-20.00	2679.2	3035.7	5714.9	3779.7	-5.9	3773.8
		-20.50	1797.9	3160.8	4958.7	3279.5	-5.9	3273.6
-21.00	1486.7	3285.9	4772.6	3156.5	-5.9	3150.6		
-21.50	1117.6	3411.0	4528.6	2995.1	-5.9	2989.2		
-22.00	940.5	3536.1	4476.6	2960.7	-5.9	2954.8		
-22.50	679.3	3681.3	4360.6	2884.0	-5.9	2878.1		
-23.00	625.9	3788.5	4414.4	2919.6	-5.9	2913.7		
-23.50	704.9	3862.7	4567.6	3020.9	-5.9	3015.0		
-24.00	660.0	3950.1	4610.1	3049.0	-5.9	3043.1		
-24.50	625.6	4038.9	4664.5	3085.0	-5.9	3079.1		
-25.00	581.1	4133.3	4714.4	3118.0	-5.9	3112.1		
-25.50	601.9	4191.9	4793.8	3170.5	-5.9	3164.6		
-26.00	601.4	4259.3	4860.7	3214.8	-5.9	3208.9		
-26.50	593.5	4322.1	4915.7	3251.1	-5.9	3245.2		
-27.00	574.7	4401.0	4975.7	3290.8	-5.9	3284.9		
-27.50	594.5	4460.6	5055.2	3343.4	-5.9	3337.5		
-28.00	581.1	4518.8	5099.8	3372.9	-5.9	3367.0		
-28.50	584.6	4576.5	5161.1	3413.4	-5.9	3407.5		
-29.00	803.1	4640.1	5443.2	3600.0	-5.9	3594.1		
-29.50	961.0	4740.5	5701.6	3770.9	-5.9	3765.0		
-30.00	807.4	4825.6	5633.1	3725.6	-5.9	3719.7		
283.S02	0.17	-6.00	1139.4	567.0	1706.4	1128.6	-11.9	1116.7
		-6.50	1184.4	639.1	1823.5	1206.0	-11.9	1194.1
		-7.00	1149.0	726.6	1875.7	1240.5	-11.9	1228.6
		-7.50	1190.8	795.0	1985.8	1313.4	-11.9	1301.5
		-8.00	1246.8	862.6	2109.4	1395.1	-11.9	1383.2
		-8.50	1241.4	944.8	2186.2	1445.9	-11.9	1434.0
		-9.00	1225.9	1020.5	2246.3	1485.7	-11.9	1473.8
-9.50	939.5	1084.6	2024.2	1338.7	-11.9	1326.9		
-10.00	934.9	1156.8	2091.7	1383.4	-11.9	1371.5		

Project : ZWO380 Funderingen
 Onderdeel : RLL-TBG380

Alle niveaus/hoogtes/peilmaten zijn t.o.v.: N.A.P.

sondering	maaiveld niveau	paalpunt niveau	Bezwijkdraagvermogen			Rekenwaarden		
			R _{b,real} [kN]	R _{s,real} [kN]	R _{c,real} [kN]	R _d [kN]	F _{hkd} [kN]	R _{c,netto;d} [kN]
283.S02	0.17	-10.50	921.1	1226.4	2147.4	1420.3	-11.9	1408.4
		-11.00	908.8	1294.4	2203.3	1457.2	-11.9	1445.3
		-11.50	831.7	1367.5	2199.1	1454.5	-11.9	1442.6
		-12.00	1191.8	1414.3	2606.0	1723.6	-11.9	1711.7
		-12.50	1341.2	1495.5	2836.7	1876.1	-11.9	1864.2
		-13.00	1486.9	1585.8	3072.7	2032.2	-11.9	2020.3
		-13.50	1632.9	1686.4	3319.3	2195.3	-11.9	2183.4
		-14.00	1668.6	1805.8	3474.4	2297.9	-11.9	2286.0
		-14.50	1643.0	1925.2	3568.2	2359.9	-11.9	2348.0
		-15.00	1600.7	2031.8	3632.5	2402.4	-11.9	2390.6
		-15.50	1823.4	2123.0	3946.4	2610.1	-11.9	2598.2
		-16.00	1977.7	2223.0	4200.7	2778.3	-11.9	2766.4
		-16.50	2147.5	2334.4	4481.9	2964.2	-11.9	2952.3
		-17.00	2482.4	2453.7	4936.2	3264.7	-11.9	3252.8
		-17.50	2534.8	2578.8	5113.6	3382.0	-11.9	3370.1
		-18.00	2411.3	2703.9	5115.2	3383.1	-11.9	3371.2
		-18.50	2452.7	2829.0	5281.8	3493.2	-11.9	3481.3
		-19.00	2493.9	2954.2	5448.1	3603.2	-11.9	3591.4
		-19.50	2506.7	3079.3	5586.0	3694.5	-11.9	3682.6
		-20.00	2361.0	3204.4	5565.4	3680.8	-11.9	3668.9
		-20.50	2585.0	3323.9	5908.9	3908.0	-11.9	3896.1
		-21.00	2877.2	3449.0	6326.2	4184.0	-11.9	4172.1
		-21.50	2917.2	3574.1	6491.3	4293.2	-11.9	4281.3
		-22.00	2924.8	3699.3	6624.0	4381.0	-11.9	4369.1
		-22.50	2938.1	3824.4	6762.5	4472.5	-11.9	4460.7
		-23.00	2991.4	3949.5	6940.9	4590.5	-11.9	4578.6
		-23.50	3339.1	4074.6	7413.7	4903.2	-11.9	4891.3
		-24.00	2850.0	4199.7	7049.7	4662.5	-11.9	4650.6
		-24.50	1247.6	4324.8	5572.5	3685.5	-11.9	3673.6
-25.00	1009.8	4449.9	5459.8	3611.0	-11.9	3599.1		
-25.50	749.8	4575.1	5324.9	3521.7	-11.9	3509.9		
-26.00	622.3	4700.2	5322.5	3520.2	-11.9	3508.3		
-26.50	441.6	4831.9	5273.5	3487.7	-11.9	3475.9		
-27.00	459.1	4877.6	5336.7	3529.6	-11.9	3517.7		
-27.50	484.7	4920.9	5405.6	3575.1	-11.9	3563.3		
-28.00	418.2	4975.4	5393.6	3567.2	-11.9	3555.3		
-28.50	385.3	5044.5	5429.8	3591.1	-11.9	3579.2		
-29.00	377.2	5093.8	5471.0	3618.4	-11.9	3606.5		
-29.50	370.4	5137.1	5507.5	3642.5	-11.9	3630.7		
19-1008_35	0.92	-6.00	901.7	663.9	1565.6	1035.5	-7.3	1028.2
		-6.50	881.9	717.6	1599.5	1057.8	-7.3	1050.5
		-7.00	884.1	761.6	1645.7	1088.4	-7.3	1081.1
		-7.50	963.8	806.7	1770.5	1171.0	-7.3	1163.6
		-8.00	953.5	869.3	1822.8	1205.5	-7.3	1198.2
		-8.50	927.8	932.4	1860.2	1230.3	-7.3	1223.0
		-9.00	938.6	980.6	1919.2	1269.3	-7.3	1262.0
		-9.50	990.2	1029.2	2019.4	1335.6	-7.3	1328.3
		-10.00	990.6	1087.9	2078.5	1374.7	-7.3	1367.4
		-10.50	1064.6	1142.9	2207.5	1460.0	-7.3	1452.7
		-11.00	1027.1	1237.6	2264.6	1497.8	-7.3	1490.5
		-11.50	986.2	1318.1	2304.3	1524.0	-7.3	1516.7
		-12.00	973.2	1373.9	2347.1	1552.3	-7.3	1545.0
		-12.50	1098.4	1422.0	2520.5	1667.0	-7.3	1659.7
		-13.00	1260.8	1486.3	2747.0	1816.8	-7.3	1809.5
		-13.50	1337.6	1562.0	2899.7	1917.8	-7.3	1910.5
		-14.00	1573.3	1641.2	3214.4	2126.0	-7.3	2118.7
		-14.50	1588.8	1738.3	3327.1	2200.4	-7.3	2193.1
		-15.00	1499.0	1835.4	3334.4	2205.3	-7.3	2198.0
		-15.50	1514.4	1933.9	3448.2	2280.6	-7.3	2273.3
		-16.00	1508.9	2034.7	3543.7	2343.7	-7.3	2336.4
		-16.50	1435.2	2136.1	3571.3	2362.0	-7.3	2354.7
		-17.00	1418.0	2223.1	3641.1	2408.2	-7.3	2400.9
		-17.50	1621.1	2297.0	3918.1	2591.3	-7.3	2584.0
		-18.00	1593.3	2395.2	3988.4	2637.8	-7.3	2630.5
		-18.50	1740.2	2483.8	4223.9	2793.6	-7.3	2786.3
		-19.00	1747.1	2583.6	4330.7	2864.2	-7.3	2856.9
		-19.50	1800.4	2682.3	4482.7	2964.7	-7.3	2957.4
		-20.00	2120.2	2784.1	4904.3	3243.6	-7.3	3236.3
-20.50	2149.0	2909.2	5058.2	3345.4	-7.3	3338.1		
-21.00	2189.8	3034.3	5224.1	3455.1	-7.3	3447.8		
-21.50	2274.2	3159.4	5433.6	3593.7	-7.3	3586.4		
-22.00	2642.9	3281.1	5924.0	3918.0	-7.3	3910.7		
-22.50	2427.0	3406.3	5833.3	3858.0	-7.3	3850.7		
-23.00	2440.1	3531.4	5971.5	3949.4	-7.3	3942.1		
-23.50	1961.0	3656.5	5617.4	3715.2	-7.3	3707.9		
-24.00	1922.6	3781.6	5704.2	3772.6	-7.3	3765.3		
-24.50	1902.3	3903.9	5806.2	3840.1	-7.3	3832.8		
-25.00	1860.3	4021.4	5881.8	3890.1	-7.3	3882.7		
-25.50	1609.6	4155.9	5765.5	3813.2	-7.3	3805.9		
-26.00	1858.7	4281.5	6140.2	4061.0	-7.3	4053.7		
-26.50	2265.9	4390.3	6656.2	4402.3	-7.3	4395.0		
-27.00	2367.7	4515.4	6883.1	4552.3	-7.3	4545.0		
-27.50	2424.7	4640.5	7065.2	4672.8	-7.3	4665.4		
-28.00	2440.4	4765.7	7206.1	4765.9	-7.3	4758.6		
-28.50	2704.0	4890.8	7594.8	5023.0	-7.3	5015.7		
-29.00	2838.3	5015.9	7854.2	5194.6	-7.3	5187.3		
-29.50	1489.9	5141.0	6630.9	4385.5	-7.3	4378.2		
-30.00	1230.7	5266.1	6496.8	4296.9	-7.3	4289.6		
312.S03	3.78	-6.00	583.8	822.7	1406.5	930.2	0.0	930.2
		-6.50	518.6	917.6	1436.3	949.9	0.0	949.9
		-7.00	398.1	1028.8	1426.9	943.7	0.0	943.7
		-7.50	589.7	1096.3	1686.0	1115.1	0.0	1115.1
		-8.00	1623.7	1169.8	2793.5	1847.6	0.0	1847.6
-8.50	1517.1	1294.9	2812.0	1859.8	0.0	1859.8		

Project : ZWO380 Funderingen
 Onderdeel : RLL-TBG380

Alle niveaus/hoogtes/peilmaten zijn t.o.v.: N.A.P.

sondering	maaiveld niveau	paalpunt niveau	Bezwijkdraagvermogen			Rekenwaarden		
			R _{z,real} [kN]	R _{z,real} [kN]	R _{z,real} [kN]	R _{z,d} [kN]	F _{hkd} [kN]	R _{z,netto;d} [kN]
312.S03	3.78	-9.00	1615.5	1420.0	3035.5	2007.6	0.0	2007.6
		-9.50	1607.8	1545.1	3153.0	2085.3	0.0	2085.3
		-10.00	1720.3	1670.3	3390.6	2242.4	0.0	2242.4
		-10.50	1950.1	1793.9	3744.0	2476.2	0.0	2476.2
		-11.00	1717.0	1910.5	3627.5	2399.1	0.0	2399.1
		-11.50	1778.5	2035.6	3814.2	2522.6	0.0	2522.6
		-12.00	1840.2	2160.7	4000.8	2646.1	0.0	2646.1
		-12.50	1707.0	2285.8	3992.8	2640.7	0.0	2640.7
		-13.00	1645.8	2407.3	4053.0	2680.6	0.0	2680.6
		-13.50	1836.1	2495.5	4331.6	2864.8	0.0	2864.8
		-14.00	1852.4	2595.6	4448.0	2941.8	0.0	2941.8
		-14.50	1792.2	2695.7	4487.8	2968.1	0.0	2968.1
		-15.00	1688.2	2791.4	4479.6	2962.7	0.0	2962.7
		-15.50	1667.9	2891.5	4559.4	3015.5	0.0	3015.5
		-16.00	1630.2	2988.3	4618.5	3054.6	0.0	3054.6
		-16.50	1539.2	3088.4	4627.6	3060.6	0.0	3060.6
		-17.00	1477.9	3180.9	4658.8	3081.2	0.0	3081.2
		-17.50	1525.2	3253.2	4778.4	3160.3	0.0	3160.3
		-18.00	945.4	3330.8	4276.2	2828.2	0.0	2828.2
		-18.50	945.7	3428.2	4374.0	2892.8	0.0	2892.8
		-19.00	940.6	3530.6	4471.2	2957.1	0.0	2957.1
		-19.50	788.6	3636.8	4425.5	2926.9	0.0	2926.9
		-20.00	636.3	3739.1	4375.3	2893.7	0.0	2893.7
		-20.50	1120.5	3828.6	4949.1	3273.2	0.0	3273.2
		-21.00	1325.4	3927.5	5252.9	3474.1	0.0	3474.1
		-21.50	1433.6	4019.4	5453.1	3606.5	0.0	3606.5
		-22.00	1640.1	4123.3	5763.3	3811.7	0.0	3811.7
		-22.50	1716.0	4245.3	5961.3	3942.7	0.0	3942.7
		-23.00	1750.6	4368.2	6118.8	4046.8	0.0	4046.8
		-23.50	1778.2	4487.4	6265.6	4143.9	0.0	4143.9
-24.00	2001.0	4596.6	6597.6	4363.5	0.0	4363.5		
-24.50	2029.3	4721.8	6751.1	4465.0	0.0	4465.0		
-25.00	1130.0	4846.9	5976.9	3953.0	0.0	3953.0		
-25.50	993.6	4964.4	5958.0	3940.5	0.0	3940.5		
-26.00	818.5	5069.4	5887.8	3894.1	0.0	3894.1		
-26.50	697.8	5191.8	5879.6	3888.6	0.0	3888.6		
-27.00	500.1	5314.2	5814.2	3845.4	0.0	3845.4		
-27.50	478.1	5379.8	5857.8	3874.2	0.0	3874.2		
-28.00	467.4	5431.8	5899.2	3901.6	0.0	3901.6		
-28.50	466.1	5471.7	5937.8	3927.1	0.0	3927.1		
-29.00	471.9	5510.9	5982.8	3956.9	0.0	3956.9		
-29.50	532.8	5556.5	6089.3	4027.3	0.0	4027.3		
19-1008_43	9.88	-6.00	835.3	723.2	1558.5	1030.7	0.0	1030.7
		-6.50	1326.8	774.2	2101.1	1389.6	0.0	1389.6
		-7.00	1350.2	871.4	2221.6	1469.3	0.0	1469.3
		-7.50	1378.9	964.7	2343.7	1550.1	0.0	1550.1
		-8.00	1415.6	1061.9	2477.5	1638.5	0.0	1638.5
		-8.50	1455.9	1152.5	2608.4	1725.1	0.0	1725.1
		-9.00	1498.9	1245.2	2744.1	1814.9	0.0	1814.9
		-9.50	1522.3	1340.0	2862.4	1893.1	0.0	1893.1
		-10.00	1741.3	1426.5	3167.8	2095.1	0.0	2095.1
		-10.50	1894.4	1530.6	3425.0	2265.2	0.0	2265.2
		-11.00	1798.3	1655.7	3454.0	2284.4	0.0	2284.4
		-11.50	1767.6	1780.8	3548.5	2346.9	0.0	2346.9
		-12.00	1741.4	1905.8	3647.3	2412.2	0.0	2412.2
		-12.50	1641.5	2029.9	3671.4	2428.2	0.0	2428.2
		-13.00	1607.4	2122.3	3729.6	2466.7	0.0	2466.7
		-13.50	1726.0	2201.7	3927.7	2597.7	0.0	2597.7
		-14.00	1736.1	2294.4	4030.5	2665.7	0.0	2665.7
		-14.50	1656.3	2394.5	4050.8	2679.1	0.0	2679.1
		-15.00	2074.2	2482.0	4556.3	3013.4	0.0	3013.4
		-15.50	2100.7	2591.0	4691.7	3103.0	0.0	3103.0
		-16.00	1947.2	2711.3	4658.5	3081.0	0.0	3081.0
		-16.50	1790.2	2836.4	4626.6	3059.9	0.0	3059.9
		-17.00	1356.4	2961.5	4317.9	2855.7	0.0	2855.7
		-17.50	1245.2	3082.0	4327.2	2861.9	0.0	2861.9
		-18.00	1214.4	3191.1	4405.5	2913.7	0.0	2913.7
		-18.50	1167.2	3288.7	4455.9	2947.1	0.0	2947.1
		-19.00	1108.6	3386.5	4495.1	2973.0	0.0	2973.0
		-19.50	1143.7	3465.6	4609.3	3048.5	0.0	3048.5
		-20.00	1280.4	3547.2	4827.6	3192.8	0.0	3192.8
		-20.50	1343.2	3650.3	4993.5	3302.6	0.0	3302.6
-21.00	1413.0	3769.9	5182.9	3427.8	0.0	3427.8		
-21.50	1825.8	3868.8	5694.6	3766.3	0.0	3766.3		
-22.00	2449.7	3980.9	6430.6	4253.0	0.0	4253.0		
-22.50	2000.5	4106.0	6106.5	4038.7	0.0	4038.7		
328.S02	10.17	-6.00	1077.5	1234.9	2312.4	1529.4	0.0	1529.4
		-6.50	917.3	1335.0	2252.3	1489.6	0.0	1489.6
		-7.00	1062.7	1403.7	2466.4	1631.2	0.0	1631.2
		-7.50	1116.7	1490.8	2607.5	1724.5	0.0	1724.5
		-8.00	1151.6	1586.8	2738.4	1811.1	0.0	1811.1
		-8.50	1147.5	1685.3	2832.8	1873.6	0.0	1873.6
		-9.00	1262.1	1781.4	3043.5	2012.9	0.0	2012.9
		-9.50	1468.4	1863.6	3332.0	2203.7	0.0	2203.7
		-10.00	1647.2	1956.4	3603.6	2383.3	0.0	2383.3
		-10.50	1733.7	2053.8	3787.5	2505.0	0.0	2505.0
		-11.00	1762.6	2165.7	3928.3	2598.1	0.0	2598.1
		-11.50	1768.9	2280.7	4049.6	2678.3	0.0	2678.3
		-12.00	1765.2	2391.8	4157.0	2749.4	0.0	2749.4
		-12.50	1810.6	2492.2	4302.8	2845.8	0.0	2845.8
		-13.00	1868.4	2590.1	4458.6	2948.8	0.0	2948.8
-13.50	1546.7	2689.2	4235.9	2801.5	0.0	2801.5		
-14.00	1487.6	2789.2	4276.9	2828.6	0.0	2828.6		
-14.50	1485.4	2886.4	4371.8	2891.4	0.0	2891.4		

Project : ZWO380 Funderingen
 Onderdeel : RLL-TBG380

Alle niveaus/hoogtes/peilmaten zijn t.o.v.: N.A.P.

sondering	maaiveld niveau	paalpunt niveau	Bezwijkdraagvermogen			Rekenwaarden		
			$R_{b,real}$ [kN]	$R_{s,real}$ [kN]	$R_{c,real}$ [kN]	$R_{b;d}$ [kN]	$F_{nk;d}$ [kN]	$R_{c,netto;d}$ [kN]
328.S02	10.17	-15.00	1446.8	2987.5	4434.3	2932.8	0.0	2932.8
		-15.50	1354.8	3087.4	4442.3	2938.0	0.0	2938.0
		-16.00	1425.7	3186.6	4612.3	3050.4	0.0	3050.4
		-16.50	1507.8	3290.3	4798.1	3173.4	0.0	3173.4
		-17.00	1550.0	3415.5	4965.4	3284.0	0.0	3284.0
		-17.50	1493.0	3540.6	5033.6	3329.1	0.0	3329.1
		-18.00	941.5	3684.2	4625.7	3059.3	0.0	3059.3
		-18.50	1740.9	3773.2	5514.1	3646.9	0.0	3646.9
		-19.00	1778.9	3885.2	5664.2	3746.1	0.0	3746.1
		-19.50	1968.5	4004.7	5973.2	3950.6	0.0	3950.6
		-20.00	2067.5	4129.8	6197.3	4098.8	0.0	4098.8
		-20.50	2282.0	4254.9	6536.9	4323.3	0.0	4323.3
		-21.00	2376.8	4380.0	6756.8	4468.8	0.0	4468.8
		-21.50	2490.7	4505.1	6995.9	4626.9	0.0	4626.9
		-22.00	2271.8	4630.3	6902.0	4564.8	0.0	4564.8
		-22.50	2358.9	4755.4	7114.3	4705.2	0.0	4705.2
		-23.00	2150.6	4880.5	7031.1	4650.2	0.0	4650.2
		-23.50	2159.3	5005.6	7164.9	4738.7	0.0	4738.7
		-24.00	2052.2	5130.7	7182.9	4750.6	0.0	4750.6
		-24.50	2073.8	5235.0	7308.8	4833.9	0.0	4833.9
		-25.00	1957.7	5335.1	7292.8	4823.3	0.0	4823.3
-25.50	2064.4	5433.2	7497.6	4958.7	0.0	4958.7		
-26.00	1625.6	5533.3	7158.9	4734.7	0.0	4734.7		
-26.50	1703.8	5638.9	7342.7	4856.3	0.0	4856.3		

REKENGEGEVENS SI Ø610/850 druk

Berekening : Ontwerpend
 Rekenmethode : Drukpalen volgens NEN-EN 1997-1, art. 7.6.2
 Sondering(en) : 19-1008_1, 19-1008_6, 166.S01, 19-1008_11, 19-1008_12
 : 19-1008_17, 19-1008_20, 19-1008_21, 251.S01, 19-1008_29
 : 283.S02, 19-1008_35, 312.S03, 19-1008_43, 328.S02

Stijf bouwwerk : JA
 Paalgroep : NEE
 Aantal sonderingen : 15
 Factor $\xi_{3(n-1)}$: 1.26 (handmatig)
 Factor $\xi_{3(gem)}$: 1.26 (handmatig)
 Factor $\xi_{4(min)}$: 1.26 (handmatig)
 Weerstandsfactor γ_R : 1.20
 $\gamma_{F;nk}$: 1.0
 $R_{b,real,max;i}$ begrenzen op $0.75 * R_{b,real,max;i}$: NEE
 UGT draagvermogen zonder negatieve kleef : NEE

Paal : SI Ø610/850
 Niveau paalkop [m] : N.A.P. 0.00
 Bovenbel. [kN/m²] : 0.00

PAALPUNTNIVEAUS SI Ø610/850

Alle niveaus/hoogtes/peilmaten zijn t.o.v. : N.A.P.

Nr	Beginniveau [m]	Eindniveau [m]	Stapgrootte [m]
1	-7.00	-30.00	0.50

Project : ZWO380 Funderingen
 Onderdeel : RLL-TBG380

RESULTATEN SI Ø610/850 druk (n=1)

Alle niveaus/hoogtes/peilmaten zijn t.o.v.: N.A.P.

Sondering	19-1008_1	19-1008_6	166.S01	19-1008_11	19-1008_12	19-1008_17
Niveau	F _{netto;d}	F _{netto;d}	F _{netto;d}	F _{netto;d}	F _{netto;d}	F _{netto;d}
[m]	[kN]	[kN]	[kN]	[kN]	[kN]	[kN]
-7.00	-59	3720	2652	134	1936	-16
-7.50	6	4282	2791	281	1900	-72
-8.00	24	4657	2955	325	1796	-41
-8.50	34	4926	3130	364	1740	-10
-9.00	179	5063	3186	408	1762	13
-9.50	224	5201	3301	410	1789	451
-10.00	271	5996	3171	459	1791	252
-10.50	358	6079	3228	495	1822	788
-11.00	504	6070	3329	541	1811	1716
-11.50	579	6210	3294	560	1866	1898
-12.00	624	6306	3284	519	1880	1802
-12.50	1133	6345	3343	1232	1891	1961
-13.00	1246	6397	3589	1498	1932	2021
-13.50	1403	6715	4011	1620	2023	2113
-14.00	1646	6817	4169	1740	2062	2219
-14.50	1925	6920	4320	1846	2096	2557
-15.00	2040	6658	4477	1939	2129	2785
-15.50	1989	5552	4915	2042	2231	2072
-16.00	2266	5537	5099	2293	2285	2083
-16.50	2440	5604	5202	2398	2339	2176
-17.00	2928	5593	5274	2501	2408	2301
-17.50	3434	5584	5428	3074	2529	2234
-18.00	3532	6065	5579	3582	2790	2180
-18.50	3212	6766	5722	3804	2891	2625
-19.00	3232	6893	5830	3930	3316	2725
-19.50	3200	7023	5900	4006	3556	2840
-20.00	3169	7165	0	4166	3867	2972
-20.50	3315	7291	0	3639	3836	3169
-21.00	3450	7601	0	3715	4294	3111
-21.50	4763	0	0	3736	4455	3504
-22.00	6143	0	0	3594	4631	3539
-22.50	6245	0	0	3591	4733	3605
-23.00	6347	0	0	3571	4766	3617
-23.50	6450	0	0	3873	4465	3637
-24.00	6552	0	0	3968	4471	3727
-24.50	6655	0	0	4019	4402	3790
-25.00	6757	0	0	4089	4291	3872
-25.50	6859	0	0	4949	4318	3953
-26.00	6962	0	0	5055	4405	4065
-26.50	7064	0	0	5139	4485	3330
-27.00	7166	0	0	5263	4554	3357
-27.50	7269	0	0	5429	4593	3420
-28.00	7371	0	0	5831	5306	3469
-28.50	7474	0	0	6068	5823	3456
-29.00	7576	0	0	6467	0	3351
-29.50	7678	0	0	7193	0	4057
-30.00	0	0	0	7415	0	4562

Project : ZWO380 Funderingen
 Onderdeel : RLL-TBG380

RESULTATEN SI Ø610/850 druk (n=1)

Alle niveaus/hoogtes/peilmaten zijn t.o.v.: N.A.P.

Niveau	19-1008_20	19-1008_21	251.S01	19-1008_29	283.S02	19-1008_35
[m]	F _{netto;d} [kN]	F _{netto;d} [kN]	F _{netto;d} [kN]	F _{netto;d} [kN]	F _{netto;d} [kN]	F _{netto;d} [kN]
-7.00	715	967	859	2243	1692	1530
-7.50	645	1034	834	2377	1847	1629
-8.00	669	1113	825	2477	1928	1667
-8.50	718	1102	813	2284	1990	1692
-9.00	749	1150	1255	1679	1773	1753
-9.50	768	1327	1401	1754	1826	1833
-10.00	729	1402	1485	1828	1878	1919
-10.50	897	1469	1543	1864	1921	1999
-11.00	908	1510	1577	1870	1965	2038
-11.50	872	1562	1659	1929	1969	2061
-12.00	918	1631	1970	2007	2390	2093
-12.50	954	1604	1812	2020	2586	2313
-13.00	968	1701	1907	2008	2814	2476
-13.50	1080	1768	1997	2047	2976	2616
-14.00	1085	1719	2051	2083	3116	2881
-14.50	1122	1753	2047	2116	3179	2888
-15.00	1166	1863	2006	2188	3252	2988
-15.50	1197	1771	2985	2257	3503	3083
-16.00	1234	1781	2797	2264	3774	3154
-16.50	1262	1723	2865	2301	4004	3158
-17.00	1313	1769	2993	2421	4416	3226
-17.50	1506	1893	3069	3189	4450	3473
-18.00	1576	1925	3079	3530	4612	3576
-18.50	1633	1960	2748	3540	4753	3777
-19.00	1752	2001	2796	3406	4892	3864
-19.50	1846	2019	2769	4573	5002	4037
-20.00	1842	2037	2764	4179	5024	4395
-20.50	1834	2058	2791	4028	5414	4517
-21.00	1848	2092	2840	3919	5692	4651
-21.50	1882	2125	2866	3846	5836	4945
-22.00	1917	2159	2883	3784	5945	5055
-22.50	1956	2190	2979	3686	6051	5187
-23.00	2374	2220	3033	3725	6269	4866
-23.50	2553	2267	3187	3824	5469	4938
-24.00	2731	2299	3252	3904	4727	5032
-24.50	2876	2332	3338	3931	4587	5112
-25.00	2977	2364	3601	3963	4552	5165
-25.50	3083	2399	4097	4032	4450	5042
-26.00	3212	2432	5052	4078	4423	5397
-26.50	3113	2465	4945	4130	4386	5869
-27.00	3200	2496	5098	4175	4452	6062
-27.50	3248	2547	5086	4231	4423	6209
-28.00	3333	2583	4694	4278	4464	6314
-28.50	3422	2617	4561	4397	4503	6627
-29.00	3492	2662	4531	4801	4536	5623
-29.50	3562	2706	4488	4764	0	5510
-30.00	3467	2746	4445	4713	0	5367

Project : ZWO380 Funderingen
 Onderdeel : RLL-TBG380

RESULTATEN SI Ø610/850 druk (n=1)

Alle niveaus/hoogtes/peilmaten zijn t.o.v.: N.A.P.

Sondering 312.S03 19-1008_43 328.S02

Niveau $F_{netto;d}$ $F_{netto;d}$ $F_{netto;d}$
 [m] [kN] [kN] [kN]

Niveau [m]	$F_{netto;d}$ [kN]	$F_{netto;d}$ [kN]	$F_{netto;d}$ [kN]
-7.00	1245	2055	2201
-7.50	1691	2165	2319
-8.00	2402	2276	2426
-8.50	2574	2383	2494
-9.00	2763	2493	2768
-9.50	2842	2586	2947
-10.00	3044	2933	3169
-10.50	3077	3004	3352
-11.00	3223	3082	3509
-11.50	3366	3202	3587
-12.00	3528	3307	3702
-12.50	3486	3321	3822
-13.00	3674	3369	3627
-13.50	3896	3548	3695
-14.00	3974	3635	3766
-14.50	3923	3634	3854
-15.00	3960	4117	3908
-15.50	4014	4037	3882
-16.00	4096	3921	4051
-16.50	4086	3735	4219
-17.00	4101	3717	4364
-17.50	3572	3784	4409
-18.00	3683	3841	4007
-18.50	3763	3873	4849
-19.00	3841	3894	4963
-19.50	3775	3999	5235
-20.00	3798	4222	5414
-20.50	4265	4344	5719
-21.00	4540	4546	5900
-21.50	4765	5135	5825
-22.00	4988	5270	5997
-22.50	5148	0	5941
-23.00	5267	0	6089
-23.50	5454	0	6167
-24.00	5711	0	6253
-24.50	5045	0	6384
-25.00	4987	0	6296
-25.50	4908	0	6069
-26.00	4903	0	0
-26.50	4894	0	0
-27.00	4855	0	0
-27.50	4886	0	0
-28.00	4918	0	0
-28.50	4949	0	0
-29.00	5033	0	0
-29.50	0	0	0
-30.00	0	0	0

Project : ZWO380 Funderingen
 Onderdeel : RLL-TBG380

SAMENVATTINGSTABEL SI Ø610/850 druk (n=1)

Uitgangspunten

- paal : SI Ø610/850
 - paaltype : In de grond gevormde geschroefde paal; groutinjectie
 - schachtafmeting : 730 mm
 Paalklassefactor α_p : 0.63
 Factor α_s (tabel 7.c EC 7.1) : 0.009 (zandlagen; voor kleilagen zie tabel 7.d)
 Correlatiefactor $\xi_{s(n=1)}$: 1.26

Alle niveaus/hoogtes/peilmaten zijn t.o.v.: N.A.P.

sondering	maaiveld paalpunt		Bezwijkdraagvermogen			Rekenwaarden		
	niveau	niveau	$R_{e,real}$ [kN]	$R_{s,real}$ [kN]	$R_{c,real}$ [kN]	$R_{e;d}$ [kN]	$F_{nk;d}$ [kN]	$R_{c,netto;d}$ [kN]
19-1008_1	2.12	-7.00	126.5	0.0	126.5	83.6	-142.7	-59.1
		-7.50	221.6	2.9	224.5	148.5	-142.7	5.7
		-8.00	215.1	37.2	252.2	166.8	-142.7	24.1
		-8.50	190.7	75.9	266.6	176.3	-142.7	33.6
		-9.00	399.3	87.6	486.9	322.0	-142.7	179.3
		-9.50	403.0	151.7	554.7	366.9	-142.7	224.1
		-10.00	416.9	208.7	625.6	413.7	-142.7	271.0
		-10.50	481.1	275.4	756.5	500.3	-142.7	357.6
		-11.00	657.5	320.8	978.2	647.0	-142.7	504.2
		-11.50	691.3	399.6	1090.9	721.5	-142.7	578.7
		-12.00	658.8	501.0	1159.8	767.1	-142.7	624.3
		-12.50	1360.0	568.3	1928.3	1275.3	-142.7	1132.6
		-13.00	1422.5	676.8	2099.3	1388.4	-142.7	1245.7
		-13.50	1552.7	785.2	2337.9	1546.2	-142.7	1403.5
		-14.00	1825.6	878.6	2704.1	1788.4	-142.7	1645.7
		-14.50	2124.2	1001.7	3125.8	2067.3	-142.7	1924.6
		-15.00	2186.3	1113.8	3300.1	2182.6	-142.7	2039.9
		-15.50	1986.3	1236.7	3223.0	2131.6	-142.7	1988.9
		-16.00	2300.4	1341.9	3642.3	2408.9	-142.7	2266.2
		-16.50	2446.6	1457.8	3904.4	2582.3	-142.7	2439.5
		-17.00	3066.9	1575.6	4642.6	3070.5	-142.7	2927.7
		-17.50	3693.9	1713.5	5407.4	3576.3	-142.7	3433.6
		-18.00	3688.4	1868.3	5556.8	3675.1	-142.7	3532.4
		-18.50	3048.8	2023.2	5072.0	3354.5	-142.7	3211.7
		-19.00	2925.1	2178.0	5103.0	3375.0	-142.7	3232.3
		-19.50	2721.1	2332.8	5053.9	3342.5	-142.7	3199.8
		-20.00	2484.0	2523.8	5007.9	3312.1	-142.7	3169.3
		-20.50	2506.7	2722.1	5228.8	3458.2	-142.7	3315.4
		-21.00	2503.8	2928.5	5432.3	3592.8	-142.7	3450.1
-21.50	4346.4	3070.6	7417.0	4905.4	-142.7	4762.7		
-22.00	6278.1	3225.4	9503.5	6285.4	-142.7	6142.7		
-22.50	6278.1	3380.2	9658.3	6387.8	-142.7	6245.0		
-23.00	6278.1	3535.0	9813.1	6490.2	-142.7	6347.4		
-23.50	6278.1	3689.8	9967.9	6592.5	-142.7	6449.8		
-24.00	6278.1	3844.6	10122.7	6694.9	-142.7	6552.2		
-24.50	6278.1	3999.4	10277.5	6797.3	-142.7	6654.6		
-25.00	6278.1	4154.2	10432.3	6899.7	-142.7	6757.0		
-25.50	6278.1	4309.1	10587.1	7002.1	-142.7	6859.3		
-26.00	6278.1	4463.9	10741.9	7104.5	-142.7	6961.7		
-26.50	6278.1	4618.7	10896.7	7206.8	-142.7	7064.1		
-27.00	6278.1	4773.5	11051.5	7309.2	-142.7	7166.5		
-27.50	6278.1	4928.3	11206.3	7411.6	-142.7	7268.9		
-28.00	6278.1	5083.1	11361.1	7514.0	-142.7	7371.2		
-28.50	6278.1	5237.9	11515.9	7616.4	-142.7	7473.6		
-29.00	6278.1	5392.7	11670.7	7718.7	-142.7	7576.0		
-29.50	6278.1	5547.5	11825.5	7821.1	-142.7	7678.4		
19-1008_6	11.00	-7.00	3761.5	1862.4	5623.9	3719.5	0.0	3719.5
		-7.50	4457.9	2017.2	6475.0	4282.4	0.0	4282.4
		-8.00	4868.9	2172.0	7040.8	4656.6	0.0	4656.6
		-8.50	5122.0	2326.8	7448.8	4926.5	0.0	4926.5
		-9.00	5174.4	2481.6	7656.0	5063.5	0.0	5063.5
		-9.50	5227.2	2636.4	7863.6	5200.8	0.0	5200.8
		-10.00	6275.5	2791.2	9066.7	5996.5	0.0	5996.5
		-10.50	6245.8	2946.0	9191.8	6079.2	0.0	6079.2
		-11.00	6076.5	3100.8	9177.3	6069.6	0.0	6069.6
		-11.50	6133.6	3255.6	9389.2	6209.8	0.0	6209.8
		-12.00	6124.0	3410.4	9534.4	6305.8	0.0	6305.8
		-12.50	6028.9	3565.2	9594.1	6345.3	0.0	6345.3
		-13.00	5951.5	3720.0	9671.5	6396.5	0.0	6396.5
		-13.50	6278.1	3874.8	10152.9	6714.9	0.0	6714.9
		-14.00	6278.1	4029.6	10307.7	6817.3	0.0	6817.3
		-14.50	6278.1	4184.4	10462.5	6919.6	0.0	6919.6
		-15.00	5727.2	4339.2	10066.4	6657.7	0.0	6657.7
		-15.50	3900.7	4494.0	8394.7	5552.0	0.0	5552.0
		-16.00	3722.5	4648.8	8371.4	5536.6	0.0	5536.6
		-16.50	3669.6	4803.6	8473.2	5604.0	0.0	5604.0
		-17.00	3498.7	4958.4	8457.1	5593.3	0.0	5593.3
		-17.50	3329.5	5113.2	8442.8	5583.8	0.0	5583.8
		-18.00	3901.9	5268.0	9170.0	6064.8	0.0	6064.8
		-18.50	4817.8	5412.5	10230.3	6766.1	0.0	6766.1
		-19.00	4854.7	5567.3	10421.9	6892.8	0.0	6892.8
		-19.50	4896.6	5722.1	10618.7	7022.9	0.0	7022.9
		-20.00	4956.5	5876.9	10833.3	7164.9	0.0	7164.9
		-20.50	4991.8	6031.7	11023.4	7290.6	0.0	7290.6
		-21.00	5305.8	6186.5	11492.2	7600.7	0.0	7600.7
166.S01	3.45	-7.00	3009.4	1016.6	4026.0	2662.7	-11.0	2651.7
		-7.50	3065.5	1171.5	4236.9	2802.2	-11.0	2791.2
		-8.00	3159.0	1326.3	4485.2	2966.4	-11.0	2955.5
		-8.50	3269.8	1479.9	4749.6	3141.3	-11.0	3130.3
		-9.00	3201.1	1633.3	4834.4	3197.3	-11.0	3186.4
		-9.50	3223.6	1784.5	5008.1	3312.3	-11.0	3301.3
		-10.00	2871.6	1939.3	4811.0	3181.9	-11.0	3170.9
-10.50	2802.8	2094.1	4896.9	3238.7	-11.0	3227.7		
-11.00	2801.0	2248.9	5049.9	3339.9	-11.0	3328.9		

Project : ZWO380 Funderingen
 Onderdeel : RLL-TBG380

Alle niveaus/hoogtes/peilmaten zijn t.o.v.: N.A.P.

sondering	maaiveld niveau	paalpunt niveau	Beziwkdraagvermogen			Rekenwaarden		
			R _{b,real} [kN]	R _{s,real} [kN]	R _{c,real} [kN]	R _d [kN]	F _{bk;d} [kN]	R _{d,netto;d} [kN]
166.S01	3.45	-11.50	2593.6	2403.7	4997.3	3305.1	-11.0	3294.1
		-12.00	2435.9	2546.0	4982.0	3294.9	-11.0	3284.0
		-12.50	2405.1	2666.2	5071.3	3354.1	-11.0	3343.1
		-13.00	2665.1	2778.6	5443.7	3600.3	-11.0	3589.4
		-13.50	3188.4	2892.9	6081.2	4022.0	-11.0	4011.0
		-14.00	3294.0	3025.8	6319.9	4179.8	-11.0	4168.8
		-14.50	3369.8	3179.0	6548.8	4331.2	-11.0	4320.2
		-15.00	3452.1	3333.8	6785.9	4488.0	-11.0	4477.0
		-15.50	3959.9	3488.6	7448.5	4926.2	-11.0	4915.3
		-16.00	4082.4	3643.4	7725.8	5109.6	-11.0	5098.7
		-16.50	4083.2	3798.2	7881.4	5212.6	-11.0	5201.6
		-17.00	4037.8	3953.0	7990.8	5284.9	-11.0	5273.9
		-17.50	4116.0	4107.8	8223.8	5439.0	-11.0	5428.1
		-18.00	4189.8	4262.6	8452.4	5590.2	-11.0	5579.2
		-18.50	4250.9	4417.4	8668.3	5733.0	-11.0	5722.0
		-19.00	4260.0	4572.2	8832.2	5841.4	-11.0	5830.4
		-19.50	4210.2	4727.0	8937.2	5910.8	-11.0	5899.9
19-1008_11	0.62	-7.00	448.0	6.8	454.8	300.8	-167.1	133.7
		-7.50	629.1	49.1	678.2	448.5	-167.1	281.5
		-8.00	633.3	111.2	744.4	492.3	-167.1	325.2
		-8.50	635.1	167.7	802.8	530.9	-167.1	363.9
		-9.00	658.3	211.6	869.9	575.3	-167.1	408.3
		-9.50	619.0	253.4	872.4	577.0	-167.1	409.9
		-10.00	650.6	296.7	947.3	626.5	-167.1	459.4
		-10.50	651.7	348.7	1000.3	661.6	-167.1	494.5
		-11.00	661.7	409.3	1071.0	708.3	-167.1	541.2
		-11.50	616.5	482.3	1098.7	726.7	-167.1	559.6
		-12.00	463.6	574.3	1037.9	686.4	-167.1	519.3
		-12.50	1506.7	608.6	2115.3	1399.0	-167.1	1231.9
		-13.00	1800.6	717.2	2517.8	1665.2	-167.1	1498.2
		-13.50	1857.0	845.2	2702.3	1787.2	-167.1	1620.1
		-14.00	1907.3	975.7	2883.0	1906.7	-167.1	1739.6
		-14.50	1936.0	1107.6	3043.7	2013.0	-167.1	1845.9
		-15.00	1944.8	1239.6	3184.4	2106.1	-167.1	1939.0
		-15.50	1976.7	1363.0	3339.8	2208.8	-167.1	2041.8
		-16.00	2252.0	1467.2	3719.2	2459.8	-167.1	2292.7
		-16.50	2289.1	1589.2	3878.3	2565.0	-167.1	2398.0
		-17.00	2327.0	1706.4	4033.4	2667.6	-167.1	2500.5
		-17.50	3083.0	1817.1	4900.2	3240.9	-167.1	3073.8
		-18.00	3712.4	1956.8	5669.2	3749.5	-167.1	3582.4
		-18.50	3893.1	2111.6	6004.6	3971.3	-167.1	3804.2
		-19.00	3928.3	2266.4	6194.6	4097.0	-167.1	3929.9
		-19.50	3889.0	2421.2	6310.1	4173.4	-167.1	4006.3
		-20.00	3976.1	2576.0	6552.1	4333.4	-167.1	4166.3
		-20.50	3024.6	2730.8	5755.3	3806.4	-167.1	3639.4
		-21.00	2984.4	2885.6	5870.0	3882.3	-167.1	3715.2
		-21.50	2870.2	3031.4	5901.6	3903.2	-167.1	3736.1
-22.00	2500.9	3186.2	5687.1	3761.3	-167.1	3594.2		
-22.50	2340.6	3341.0	5681.6	3757.7	-167.1	3590.6		
-23.00	2170.4	3481.4	5651.8	3738.0	-167.1	3570.9		
-23.50	2534.1	3574.6	6108.7	4040.2	-167.1	3873.1		
-24.00	2557.2	3694.8	6252.0	4134.9	-167.1	3967.8		
-24.50	2499.0	3831.1	6330.1	4186.6	-167.1	4019.5		
-25.00	2474.2	3960.8	6435.0	4255.9	-167.1	4088.9		
-25.50	3664.9	4070.2	7735.1	5115.8	-167.1	4948.7		
-26.00	3671.2	4225.0	7896.1	5222.3	-167.1	5055.2		
-26.50	3643.0	4379.8	8022.8	5306.1	-167.1	5139.0		
-27.00	3675.7	4534.6	8210.2	5430.1	-167.1	5263.0		
-27.50	3771.8	4689.4	8461.2	5596.0	-167.1	5428.9		
-28.00	4225.4	4844.2	9069.6	5998.4	-167.1	5831.3		
-28.50	4428.0	4998.9	9426.9	6234.7	-167.1	6067.6		
-29.00	4877.6	5153.7	10031.3	6634.4	-167.1	6467.4		
-29.50	5819.9	5308.5	11128.5	7360.1	-167.1	7193.0		
-30.00	6001.2	5463.3	11464.6	7582.4	-167.1	7415.3		
19-1008_12	3.57	-7.00	974.4	1952.4	2926.8	1935.7	0.0	1935.7
		-7.50	765.6	2107.2	2872.8	1900.0	0.0	1900.0
		-8.00	454.5	2260.6	2715.1	1795.7	0.0	1795.7
		-8.50	291.3	2339.4	2630.8	1739.9	0.0	1739.9
		-9.00	301.8	2362.5	2664.3	1762.1	0.0	1762.1
		-9.50	326.4	2379.3	2705.7	1789.5	0.0	1789.5
		-10.00	295.8	2412.8	2708.6	1791.4	0.0	1791.4
		-10.50	274.2	2481.0	2755.2	1822.2	0.0	1822.2
		-11.00	204.6	2533.5	2738.1	1810.9	0.0	1810.9
		-11.50	278.0	2543.8	2821.8	1866.3	0.0	1866.3
		-12.00	249.3	2593.0	2842.3	1879.9	0.0	1879.9
		-12.50	248.8	2610.8	2859.7	1891.3	0.0	1891.3
		-13.00	296.1	2624.8	2920.8	1931.8	0.0	1931.8
		-13.50	416.0	2642.1	3058.1	2022.6	0.0	2022.6
		-14.00	432.5	2684.6	3117.2	2061.6	0.0	2061.6
		-14.50	428.7	2740.3	3169.0	2095.9	0.0	2095.9
		-15.00	440.0	2779.1	3219.2	2129.1	0.0	2129.1
-15.50	562.6	2809.9	3372.6	2230.5	0.0	2230.5		
-16.00	594.4	2860.2	3454.6	2284.8	0.0	2284.8		
-16.50	606.9	2929.0	3535.9	2338.6	0.0	2338.6		
-17.00	654.5	2986.1	3640.6	2407.8	0.0	2407.8		
-17.50	752.4	3071.3	3823.6	2528.9	0.0	2528.9		
-18.00	1080.6	3137.2	4217.8	2789.6	0.0	2789.6		
-18.50	1082.0	3289.6	4371.6	2891.3	0.0	2891.3		
-19.00	1585.3	3429.0	5014.3	3316.3	0.0	3316.3		
-19.50	1820.5	3556.5	5377.0	3556.2	0.0	3556.2		
-20.00	2180.0	3666.4	5846.4	3866.7	0.0	3866.7		
-20.50	2010.5	3790.2	5800.8	3836.5	0.0	3836.5		
-21.00	2586.1	3906.2	6492.2	4293.8	0.0	4293.8		
-21.50	2689.3	4046.7	6736.0	4455.0	0.0	4455.0		

Project : ZWO380 Funderingen
 Onderdeel : RLL-TBG380

Alle niveaus/hoogtes/peilmaten zijn t.o.v.: N.A.P.

sondering	maaiveld niveau	paalpunt niveau	Bezwijkdraagvermogen			Rekenwaarden				
			R _{b,real} [kN]	R _{s,real} [kN]	R _{c,real} [kN]	R _d [kN]	F _{bk;d} [kN]	R _{d,netto;d} [kN]		
19-1008_12	3.57	-22.00	2801.9	4199.4	7001.4	4630.5	0.0	4630.5		
		-22.50	2804.1	4351.8	7155.9	4732.8	0.0	4732.8		
		-23.00	2714.1	4491.5	7205.7	4765.7	0.0	4765.7		
		-23.50	2124.5	4626.0	6750.5	4464.6	0.0	4464.6		
		-24.00	1991.2	4768.7	6759.9	4470.8	0.0	4470.8		
		-24.50	1732.9	4923.5	6656.4	4402.4	0.0	4402.4		
		-25.00	1409.9	5078.3	6488.2	4291.1	0.0	4291.1		
		-25.50	1246.4	5282.6	6529.0	4318.1	0.0	4318.1		
		-26.00	1171.7	5488.1	6659.7	4404.6	0.0	4404.6		
		-26.50	1175.6	5606.4	6782.0	4485.4	0.0	4485.4		
		-27.00	1168.5	5717.0	6885.5	4553.9	0.0	4553.9		
		-27.50	1100.3	5843.8	6944.1	4592.7	0.0	4592.7		
		-28.00	2086.8	5935.4	8022.3	5305.7	0.0	5305.7		
		-28.50	2751.2	6053.0	8804.2	5822.9	0.0	5822.9		
		19-1008_17	0.20	-7.00	287.1	0.0	287.1	189.9	-206.0	-16.2
				-7.50	244.4	0.0	244.4	161.7	-233.3	-71.6
				-8.00	290.5	0.0	290.5	192.1	-233.3	-41.2
-8.50	337.5			0.0	337.5	223.2	-233.3	-10.1		
-9.00	372.8			0.0	372.8	246.5	-233.3	13.2		
-9.50	1034.2			0.0	1034.2	684.0	-233.3	450.7		
-10.00	733.7			0.0	733.7	485.3	-233.3	251.9		
-10.50	1520.5			23.8	1544.3	1021.4	-233.3	788.1		
-11.00	2827.2			120.8	2948.0	1949.7	-233.3	1716.4		
-11.50	2946.9			275.6	3222.5	2131.3	-233.3	1897.9		
-12.00	2646.9			430.4	3077.3	2035.3	-233.3	1801.9		
-12.50	2732.2			585.2	3317.4	2194.0	-233.3	1960.7		
-13.00	2668.8			740.0	3408.8	2254.5	-233.3	2021.2		
-13.50	2652.8			894.8	3547.6	2346.3	-233.3	2113.0		
-14.00	2658.5			1049.6	3708.1	2452.5	-233.3	2219.1		
-14.50	3014.4			1204.3	4218.7	2790.2	-233.3	2556.9		
-15.00	3215.9			1347.4	4563.3	3018.0	-233.3	2784.7		
-15.50	1984.2			1502.2	3486.4	2305.8	-233.3	2072.5		
-16.00	1845.2			1657.0	3502.2	2316.2	-233.3	2082.9		
-16.50	1831.2			1811.8	3643.0	2409.4	-233.3	2176.1		
-17.00	1871.2			1960.2	3831.4	2534.0	-233.3	2300.7		
-17.50	1610.2			2120.5	3730.7	2467.4	-233.3	2234.1		
-18.00	1341.8			2306.4	3648.2	2412.8	-233.3	2179.5		
-18.50	1890.8			2430.8	4321.6	2858.2	-233.3	2624.9		
-19.00	1935.5			2538.0	4473.5	2958.7	-233.3	2725.4		
-19.50	1984.6			2661.8	4646.5	3073.1	-233.3	2839.7		
-20.00	2059.3			2786.8	4846.0	3205.1	-233.3	2971.7		
-20.50	2224.7			2919.3	5144.0	3402.1	-233.3	3168.8		
-21.00	2000.2			3056.2	5056.4	3344.2	-233.3	3110.9		
-21.50	2441.3			3209.5	5650.8	3737.3	-233.3	3504.0		
-22.00	2362.0	3341.5	5703.5	3772.2	-233.3	3538.8				
-22.50	2306.9	3496.3	5803.2	3838.1	-233.3	3604.8				
-23.00	2170.1	3651.1	5821.2	3850.0	-233.3	3616.7				
-23.50	2045.6	3805.9	5851.5	3870.0	-233.3	3636.7				
-24.00	2039.9	3948.6	5988.5	3960.6	-233.3	3727.3				
-24.50	2010.9	4072.2	6083.1	4023.2	-233.3	3789.9				
-25.00	2038.0	4168.5	6206.5	4104.9	-233.3	3871.5				
-25.50	2067.8	4262.0	6329.8	4186.4	-233.3	3953.0				
-26.00	2146.4	4353.2	6499.6	4298.7	-233.3	4065.4				
-26.50	942.9	4444.1	5387.0	3562.8	-233.3	3329.5				
-27.00	876.6	4552.1	5428.6	3590.4	-233.3	3357.1				
-27.50	856.7	4667.8	5524.5	3653.7	-233.3	3420.4				
-28.00	812.9	4785.7	5598.6	3702.8	-233.3	3469.5				
-28.50	668.7	4909.4	5578.1	3689.2	-233.3	3455.9				
-29.00	379.7	5039.3	5419.0	3584.0	-233.3	3350.7				
-29.50	1411.6	5075.9	6487.5	4290.7	-233.3	4057.3				
-30.00	2075.6	5174.4	7250.0	4795.0	-233.3	4561.7				
19-1008_20	-0.03	-7.00	845.8	301.3	1147.1	758.7	-44.0	714.7		
		-7.50	657.3	384.2	1041.5	688.8	-44.0	644.8		
		-8.00	629.6	448.2	1077.9	712.9	-44.0	668.9		
		-8.50	641.2	510.6	1151.9	761.8	-44.0	717.9		
		-9.00	601.7	597.3	1198.9	793.0	-44.0	749.0		
		-9.50	560.4	667.4	1227.7	812.0	-44.0	768.0		
		-10.00	420.2	748.3	1168.6	772.9	-44.0	728.9		
		-10.50	655.7	767.7	1423.4	941.4	-44.0	897.5		
		-11.00	567.3	872.7	1440.0	952.4	-44.0	908.4		
		-11.50	397.9	986.2	1384.2	915.5	-44.0	871.5		
		-12.00	446.3	1008.3	1454.7	962.1	-44.0	918.1		
		-12.50	475.7	1033.7	1509.4	998.3	-44.0	954.3		
		-13.00	447.7	1082.5	1530.2	1012.1	-44.0	968.1		
		-13.50	594.6	1104.5	1699.1	1123.7	-44.0	1079.8		
		-14.00	559.6	1147.6	1707.3	1129.1	-44.0	1085.2		
		-14.50	536.0	1227.5	1763.5	1166.4	-44.0	1122.4		
		-15.00	509.9	1318.8	1828.7	1209.5	-44.0	1165.5		
		-15.50	506.7	1370.1	1876.8	1241.3	-44.0	1197.3		
		-16.00	523.5	1408.6	1932.1	1277.8	-44.0	1233.9		
		-16.50	512.1	1463.1	1975.2	1306.4	-44.0	1262.4		
		-17.00	553.2	1498.4	2051.6	1356.9	-44.0	1312.9		
		-17.50	802.4	1541.7	2344.1	1550.4	-44.0	1506.4		
		-18.00	825.9	1622.8	2448.7	1619.5	-44.0	1575.6		
-18.50	817.0	1717.8	2534.9	1676.5	-44.0	1632.5				
-19.00	926.2	1788.9	2715.0	1795.7	-44.0	1751.7				
-19.50	972.7	1884.6	2857.3	1889.7	-44.0	1845.8				
-20.00	867.7	1983.3	2851.0	1885.6	-44.0	1841.6				
-20.50	729.2	2110.5	2839.6	1878.1	-44.0	1834.1				
-21.00	579.8	2280.7	2860.6	1891.9	-44.0	1848.0				
-21.50	559.0	2352.9	2911.9	1925.8	-44.0	1881.9				
-22.00	564.0	2400.5	2964.5	1960.6	-44.0	1916.7				
-22.50	572.3	2452.4	3024.7	2000.4	-44.0	1956.5				
-23.00	1162.0	2494.3	3656.3	2418.2	-44.0	2374.2				

Project : ZWO380 Funderingen
 Onderdeel : RLL-TBG380

Alle niveaus/hoogtes/peilmaten zijn t.o.v.: N.A.P.

sondering	maaiveld niveau	paalpunt niveau	Bezwijkdraagvermogen			Rekenwaarden				
			R _{b,real} [kN]	R _{s,real} [kN]	R _{c,real} [kN]	R _d [kN]	F _{hkd} [kN]	R _{z netto;d} [kN]		
19-1008_20	-0.03	-23.50	1351.1	2575.8	3927.0	2597.2	-44.0	2553.2		
		-24.00	1529.0	2667.1	4196.1	2775.2	-44.0	2731.3		
		-24.50	1651.6	2762.8	4414.4	2919.6	-44.0	2875.6		
		-25.00	1687.2	2880.6	4567.7	3021.0	-44.0	2977.0		
		-25.50	1740.6	2987.6	4728.2	3127.1	-44.0	3083.1		
		-26.00	1830.7	3092.3	4923.0	3256.0	-44.0	3212.0		
		-26.50	1585.8	3186.8	4772.6	3156.5	-44.0	3112.5		
		-27.00	1602.6	3302.2	4904.8	3243.9	-44.0	3199.9		
		-27.50	1573.9	3403.6	4977.5	3292.0	-44.0	3248.0		
		-28.00	1611.3	3495.2	5106.5	3377.3	-44.0	3333.3		
		-28.50	1637.7	3602.7	5240.3	3465.8	-44.0	3421.8		
		-29.00	1644.5	3702.2	5346.7	3536.2	-44.0	3492.2		
		-29.50	1669.9	3782.3	5452.2	3605.9	-44.0	3562.0		
		-30.00	1425.7	3883.4	5309.1	3511.3	-44.0	3467.3		
		19-1008_21	1.78	-7.00	1133.1	535.8	1668.9	1103.8	-137.2	966.5
				-7.50	1113.1	657.1	1770.2	1170.8	-137.2	1033.5
				-8.00	1119.5	770.7	1890.2	1250.1	-137.2	1112.9
-8.50	988.3			885.5	1873.7	1239.2	-137.2	1102.0		
-9.00	1001.5			944.8	1946.3	1287.2	-137.2	1150.0		
-9.50	1224.4			989.5	2213.9	1464.2	-137.2	1327.0		
-10.00	1270.5			1057.6	2328.1	1539.7	-137.2	1402.5		
-10.50	1311.8			1117.3	2429.1	1606.6	-137.2	1469.3		
-11.00	1304.2			1185.8	2490.0	1646.9	-137.2	1509.6		
-11.50	1297.6			1272.3	2569.9	1699.7	-137.2	1562.5		
-12.00	1304.1			1369.4	2673.6	1768.2	-137.2	1631.0		
-12.50	1189.1			1444.0	2633.1	1741.5	-137.2	1604.2		
-13.00	1249.2			1530.2	2779.4	1838.2	-137.2	1701.0		
-13.50	1254.7			1625.6	2880.4	1905.0	-137.2	1767.8		
-14.00	1038.3			1767.6	2805.9	1855.8	-137.2	1718.5		
-14.50	948.9			1909.8	2858.7	1890.7	-137.2	1753.5		
-15.00	1010.8			2013.9	3024.7	2000.4	-137.2	1863.2		
-15.50	795.4			2089.7	2885.2	1908.2	-137.2	1771.0		
-16.00	663.9			2236.5	2900.4	1918.2	-137.2	1781.0		
-16.50	429.8			2382.9	2812.7	1860.3	-137.2	1723.1		
-17.00	474.6			2407.8	2882.4	1906.3	-137.2	1769.1		
-17.50	633.2			2436.9	3070.0	2030.4	-137.2	1893.2		
-18.00	625.1			2492.4	3117.4	2061.8	-137.2	1924.6		
-18.50	518.6			2653.0	3171.7	2097.7	-137.2	1960.4		
-19.00	467.3			2765.1	3232.4	2137.8	-137.2	2000.6		
-19.50	467.3			2793.6	3261.0	2156.7	-137.2	2019.5		
-20.00	470.8			2816.3	3287.1	2174.0	-137.2	2036.8		
-20.50	480.3			2838.7	3319.0	2195.1	-137.2	2057.9		
-21.00	509.7			2861.4	3371.0	2229.5	-137.2	2092.3		
-21.50	531.2			2888.7	3419.9	2261.8	-137.2	2124.6		
-22.00	551.9			2920.4	3472.2	2296.5	-137.2	2159.2		
-22.50	560.0			2959.1	3519.0	2327.4	-137.2	2190.2		
-23.00	566.6			2997.4	3564.1	2357.2	-137.2	2220.0		
-23.50	601.3	3034.3	3635.6	2404.5	-137.2	2267.3				
-24.00	605.4	3078.1	3683.5	2436.1	-137.2	2298.9				
-24.50	610.6	3123.1	3733.6	2469.3	-137.2	2332.1				
-25.00	612.2	3170.4	3782.6	2501.7	-137.2	2364.5				
-25.50	614.3	3220.1	3834.4	2536.0	-137.2	2398.8				
-26.00	616.3	3267.7	3884.1	2568.8	-137.2	2431.6				
-26.50	623.0	3310.8	3933.9	2601.8	-137.2	2464.5				
-27.00	626.7	3355.0	3981.7	2633.4	-137.2	2496.2				
-27.50	659.9	3398.4	4058.3	2684.1	-137.2	2546.8				
-28.00	667.9	3445.2	4113.1	2720.3	-137.2	2583.1				
-28.50	670.2	3493.5	4163.7	2753.8	-137.2	2616.6				
-29.00	692.1	3540.4	4232.5	2799.3	-137.2	2662.1				
-29.50	709.2	3589.7	4298.9	2843.2	-137.2	2706.0				
-30.00	716.9	3642.3	4359.2	2883.1	-137.2	2745.8				
251.S01	-1.05	-7.00	575.9	746.3	1322.2	874.4	-15.1	859.4		
		-7.50	417.2	866.1	1283.2	848.7	-15.1	833.6		
		-8.00	293.6	976.2	1269.8	839.8	-15.1	824.7		
		-8.50	202.4	1050.3	1252.7	828.5	-15.1	813.4		
		-9.00	859.6	1061.4	1921.0	1270.5	-15.1	1255.4		
		-9.50	1011.0	1129.8	2140.8	1415.9	-15.1	1400.8		
		-10.00	1035.2	1233.5	2268.8	1500.5	-15.1	1485.4		
		-10.50	1000.1	1355.5	2355.6	1557.9	-15.1	1542.9		
		-11.00	958.4	1448.2	2406.6	1591.7	-15.1	1576.6		
		-11.50	1026.3	1504.5	2530.8	1673.8	-15.1	1658.8		
		-12.00	1440.9	1560.4	3001.3	1985.0	-15.1	1969.9		
		-12.50	1107.2	1655.4	2762.6	1827.1	-15.1	1812.1		
		-13.00	1139.0	1767.9	2906.9	1922.5	-15.1	1907.5		
		-13.50	1168.1	1873.8	3041.9	2011.8	-15.1	1996.7		
		-14.00	1103.3	2021.0	3124.3	2066.3	-15.1	2051.3		
		-14.50	950.3	2167.3	3117.6	2061.9	-15.1	2046.8		
		-15.00	729.8	2325.7	3055.5	2020.8	-15.1	2005.8		
		-15.50	2139.0	2396.6	4535.7	2999.8	-15.1	2984.7		
		-16.00	1712.0	2539.5	4251.6	2811.9	-15.1	2796.8		
		-16.50	1659.7	2694.3	4354.0	2879.6	-15.1	2864.6		
		-17.00	1701.0	2847.4	4548.5	3008.2	-15.1	2993.2		
		-17.50	1669.8	2993.5	4663.3	3084.2	-15.1	3069.1		
		-18.00	1546.6	3131.5	4678.1	3094.0	-15.1	3078.9		
-18.50	891.3	3286.1	4177.4	2762.9	-15.1	2747.8				
-19.00	871.2	3379.0	4250.2	2811.0	-15.1	2795.9				
-19.50	731.1	3478.3	4209.4	2784.0	-15.1	2768.9				
-20.00	602.8	3598.7	4201.5	2778.8	-15.1	2763.7				
-20.50	475.2	3767.1	4242.2	2805.7	-15.1	2790.6				
-21.00	372.5	3944.4	4316.8	2855.0	-15.1	2840.0				
-21.50	337.7	4017.9	4355.6	2880.7	-15.1	2865.6				
-22.00	341.2	4040.9	4382.1	2898.2	-15.1	2883.2				
-22.50	455.0	4071.4	4526.4	2993.6	-15.1	2978.6				
-23.00	488.4	4120.2	4608.6	3048.0	-15.1	3032.9				

Project : ZWO380 Funderingen
Onderdeel : RLL-TBG380

Alle niveaus/hoogtes/peilmaten zijn t.o.v.: N.A.P.

sondering	maaiveld niveau	paalpunt niveau	Beziwkdraagvermogen			Rekenwaarden				
			R _{z,real} [kN]	R _{z,real} [kN]	R _{z,real} [kN]	R _{z,d} [kN]	F _{hkd} [kN]	R _{z,netto;d} [kN]		
251.S01	-1.05	-23.50	656.8	4184.0	4840.8	3201.6	-15.1	3186.5		
		-24.00	669.6	4270.4	4940.0	3267.2	-15.1	3252.2		
		-24.50	721.5	4349.1	5070.5	3353.5	-15.1	3338.5		
		-25.00	1047.3	4420.5	5467.8	3616.3	-15.1	3601.2		
		-25.50	1669.3	4548.6	6217.9	4112.3	-15.1	4097.3		
		-26.00	2925.2	4736.4	7661.6	5067.2	-15.1	5052.1		
		-26.50	2582.5	4917.4	7499.9	4960.3	-15.1	4945.2		
		-27.00	2658.8	5072.2	7731.0	5113.1	-15.1	5098.0		
		-27.50	2485.5	5227.0	7712.6	5100.9	-15.1	5085.8		
		-28.00	1737.7	5381.8	7119.5	4708.7	-15.1	4693.6		
		-28.50	1382.4	5536.6	6919.0	4576.0	-15.1	4561.0		
		-29.00	1182.9	5691.2	6874.1	4546.3	-15.1	4531.3		
		-29.50	1013.2	5795.1	6808.2	4502.8	-15.1	4487.7		
		-30.00	824.8	5918.9	6743.7	4460.1	-15.1	4445.1		
		19-1008_29	0.79	-7.00	2229.0	1173.4	3402.4	2250.3	-7.3	2243.0
				-7.50	2299.7	1305.1	3604.9	2384.2	-7.3	2376.9
				-8.00	2309.4	1446.6	3756.0	2484.1	-7.3	2476.8
-8.50	1877.2			1587.1	3464.3	2291.2	-7.3	2283.9		
-9.00	839.6			1709.3	2549.0	1685.8	-7.3	1678.5		
-9.50	839.3			1823.4	2662.7	1761.1	-7.3	1753.8		
-10.00	844.6			1930.1	2774.6	1835.1	-7.3	1827.8		
-10.50	775.2			2053.9	2829.2	1871.1	-7.3	1863.8		
-11.00	661.1			2176.8	2837.9	1876.9	-7.3	1869.6		
-11.50	613.8			2314.0	2927.8	1936.4	-7.3	1929.1		
-12.00	666.5			2378.5	3045.0	2013.9	-7.3	2006.6		
-12.50	547.2			2518.6	3065.8	2027.7	-7.3	2020.4		
-13.00	420.9			2626.5	3047.4	2015.5	-7.3	2008.2		
-13.50	434.1			2671.7	3105.9	2054.1	-7.3	2046.9		
-14.00	436.2			2725.0	3161.2	2090.8	-7.3	2083.5		
-14.50	447.9			2762.0	3209.8	2122.9	-7.3	2115.6		
-15.00	525.8			2793.6	3319.4	2195.4	-7.3	2188.1		
-15.50	592.6			2831.7	3424.2	2264.7	-7.3	2257.4		
-16.00	506.2			2928.6	3434.8	2271.7	-7.3	2264.4		
-16.50	526.1			2964.5	3490.6	2308.6	-7.3	2301.3		
-17.00	671.2			3000.7	3671.9	2428.5	-7.3	2421.2		
-17.50	1779.5			3053.0	4832.5	3196.1	-7.3	3188.8		
-18.00	2167.8			3180.8	5348.6	3537.5	-7.3	3530.2		
-18.50	2028.6			3335.6	5364.3	3547.8	-7.3	3540.5		
-19.00	1676.0			3485.5	5161.5	3413.7	-7.3	3406.4		
-19.50	3324.1			3601.2	6925.2	4580.2	-7.3	4572.9		
-20.00	2574.3			3756.0	6330.3	4186.7	-7.3	4179.4		
-20.50	2190.3			3910.8	6101.1	4035.1	-7.3	4027.8		
-21.00	1871.5			4065.6	5937.1	3926.7	-7.3	3919.4		
-21.50	1605.6			4220.4	5826.0	3853.2	-7.3	3845.9		
-22.00	1356.6			4375.2	5731.8	3790.9	-7.3	3783.6		
-22.50	1029.3			4554.8	5584.0	3693.2	-7.3	3685.9		
-23.00	956.4			4687.5	5643.9	3732.7	-7.3	3725.4		
-23.50	1013.9	4779.3	5793.2	3831.5	-7.3	3824.2				
-24.00	1026.1	4887.4	5913.4	3911.0	-7.3	3903.7				
-24.50	957.2	4997.3	5954.5	3938.2	-7.3	3930.9				
-25.00	888.9	5114.1	6003.1	3970.3	-7.3	3963.0				
-25.50	921.0	5186.5	6107.5	4039.4	-7.3	4032.1				
-26.00	906.6	5270.0	6176.6	4085.0	-7.3	4077.7				
-26.50	907.7	5347.7	6255.3	4137.1	-7.3	4129.8				
-27.00	878.9	5445.3	6324.2	4182.7	-7.3	4175.4				
-27.50	888.5	5519.1	6407.6	4237.8	-7.3	4230.5				
-28.00	888.0	5591.0	6479.0	4285.1	-7.3	4277.8				
-28.50	997.3	5662.4	6659.7	4404.6	-7.3	4397.3				
-29.00	1529.0	5741.1	7270.2	4808.3	-7.3	4801.0				
-29.50	1349.5	5865.4	7214.9	4771.8	-7.3	4764.5				
-30.00	1166.1	5970.7	7136.8	4720.1	-7.3	4712.8				
283.S02	0.17	-7.00	1681.2	899.0	2580.2	1706.5	-14.7	1691.8		
		-7.50	1831.7	983.7	2815.4	1862.0	-14.7	1847.3		
		-8.00	1870.1	1067.3	2937.4	1942.7	-14.7	1928.0		
		-8.50	1861.4	1169.0	3030.4	2004.2	-14.7	1989.5		
		-9.00	1440.6	1262.6	2703.2	1787.8	-14.7	1773.1		
		-9.50	1440.5	1342.0	2782.5	1840.3	-14.7	1825.5		
		-10.00	1431.2	1431.3	2862.5	1893.2	-14.7	1878.4		
		-10.50	1410.0	1517.4	2927.4	1936.1	-14.7	1921.4		
		-11.00	1391.3	1601.6	2992.9	1979.4	-14.7	1964.7		
		-11.50	1307.0	1692.0	2999.0	1983.4	-14.7	1968.7		
		-12.00	1885.6	1749.9	3635.5	2404.4	-14.7	2389.7		
		-12.50	2081.6	1850.4	3932.0	2600.5	-14.7	2585.8		
		-13.00	2314.9	1962.1	4276.9	2828.6	-14.7	2813.9		
		-13.50	2435.3	2086.5	4521.8	2990.6	-14.7	2975.9		
		-14.00	2500.0	2234.3	4734.2	3131.1	-14.7	3116.4		
		-14.50	2446.6	2382.0	4828.6	3193.5	-14.7	3178.8		
		-15.00	2425.4	2513.9	4939.3	3266.7	-14.7	3252.0		
		-15.50	2692.0	2626.8	5318.8	3517.7	-14.7	3503.0		
		-16.00	2977.7	2750.5	5728.2	3788.5	-14.7	3773.8		
		-16.50	3188.2	2888.3	6076.6	4018.9	-14.7	4004.2		
		-17.00	3663.9	3035.9	6699.8	4431.1	-14.7	4416.4		
		-17.50	3560.6	3190.7	6751.4	4465.2	-14.7	4450.5		
		-18.00	3649.7	3345.5	6995.3	4626.5	-14.7	4611.8		
-18.50	3708.5	3500.3	7208.8	4767.7	-14.7	4753.0				
-19.00	3763.6	3655.2	7418.8	4906.6	-14.7	4891.9				
-19.50	3775.3	3810.0	7585.2	5016.7	-14.7	5002.0				
-20.00	3654.2	3964.8	7618.9	5039.0	-14.7	5024.3				
-20.50	4095.1	4112.6	8207.8	5428.4	-14.7	5413.7				
-21.00	4361.3	4267.4	8628.7	5706.8	-14.7	5692.1				
-21.50	4424.7	4422.2	8846.9	5851.1	-14.7	5836.4				
-22.00	4434.3	4577.1	9011.3	5959.9	-14.7	5945.2				
-22.50	4440.3	4731.9	9172.1	6066.2	-14.7	6051.5				
-23.00	4614.6	4886.7	9501.2	6283.9	-14.7	6269.2				

Project : ZWO380 Funderingen
 Onderdeel : RLL-TBG380

Alle niveaus/hoogtes/peilmaten zijn t.o.v.: N.A.P.

sondering	maaiveld niveau	paalpunt niveau	Beziijkdraagvermogen			Rekenwaarden				
			R _{b,real} [kN]	R _{r,real} [kN]	R _{c,real} [kN]	R _d [kN]	F _{bk;d} [kN]	R _{d,netto;d} [kN]		
283.S02	0.17	-23.50	3250.3	5041.5	8291.7	5483.9	-14.7	5469.2		
		-24.00	1973.0	5196.3	7169.3	4741.6	-14.7	4726.9		
		-24.50	1606.5	5351.1	6957.6	4601.6	-14.7	4586.9		
		-25.00	1398.4	5505.9	6904.3	4566.3	-14.7	4551.6		
		-25.50	1089.3	5660.7	6750.0	4464.3	-14.7	4449.5		
		-26.00	894.5	5815.5	6709.9	4437.8	-14.7	4423.1		
		-26.50	676.0	5978.4	6654.5	4401.1	-14.7	4386.4		
		-27.00	718.8	6035.0	6753.7	4466.7	-14.7	4452.0		
		-27.50	621.9	6088.6	6710.5	4438.1	-14.7	4423.4		
		-28.00	616.5	6156.1	6772.6	4479.2	-14.7	4464.5		
		-28.50	589.8	6241.5	6831.3	4518.1	-14.7	4503.4		
		-29.00	577.4	6302.5	6879.9	4550.2	-14.7	4535.5		
		19-1008_35	0.92	-7.00	1384.4	942.4	2326.8	1538.9	-9.0	1529.9
				-7.50	1478.2	998.1	2476.3	1637.7	-9.0	1628.7
				-8.00	1458.6	1075.5	2534.1	1676.0	-9.0	1666.9
-8.50	1418.7			1153.7	2572.4	1701.3	-9.0	1692.3		
-9.00	1450.7			1213.3	2664.0	1761.9	-9.0	1752.9		
-9.50	1511.3			1273.4	2784.7	1841.7	-9.0	1832.7		
-10.00	1568.8			1346.1	2914.9	1927.8	-9.0	1918.8		
-10.50	1622.1			1414.1	3036.3	2008.1	-9.0	1999.1		
-11.00	1563.2			1531.2	3094.4	2046.6	-9.0	2037.5		
-11.50	1499.0			1630.9	3129.9	2070.1	-9.0	2061.0		
-12.00	1478.1			1699.9	3178.0	2101.8	-9.0	2092.8		
-12.50	1751.7			1759.5	3511.1	2322.2	-9.0	2313.1		
-13.00	1918.9			1838.9	3757.9	2485.4	-9.0	2476.3		
-13.50	2036.5			1932.7	3969.2	2625.1	-9.0	2616.1		
-14.00	2338.6			2030.6	4369.2	2889.7	-9.0	2880.7		
-14.50	2229.2			2150.8	4380.0	2896.8	-9.0	2887.8		
-15.00	2260.2			2271.0	4531.2	2996.8	-9.0	2987.8		
-15.50	2281.8			2392.7	4674.6	3091.6	-9.0	3082.6		
-16.00	2265.1			2517.5	4782.6	3163.1	-9.0	3154.1		
-16.50	2145.5			2642.9	4788.4	3166.9	-9.0	3157.9		
-17.00	2141.3			2750.7	4892.0	3235.5	-9.0	3226.4		
-17.50	2422.3			2842.0	5264.3	3481.7	-9.0	3472.7		
-18.00	2457.0			2963.5	5420.5	3585.0	-9.0	3575.9		
-18.50	2651.5			3073.2	5724.7	3786.2	-9.0	3777.1		
-19.00	2659.5			3196.7	5856.2	3873.1	-9.0	3864.1		
-19.50	2799.6			3318.8	6118.4	4046.5	-9.0	4037.5		
-20.00	3214.7			3444.7	6659.4	4404.4	-9.0	4395.3		
-20.50	3244.2			3599.5	6843.7	4526.2	-9.0	4517.2		
-21.00	3291.9			3754.3	7046.2	4660.2	-9.0	4651.2		
-21.50	3581.5			3909.1	7490.7	4954.1	-9.0	4945.1		
-22.00	3597.9	4059.7	7657.6	5064.5	-9.0	5055.5				
-22.50	3642.3	4214.5	7856.9	5196.3	-9.0	5187.3				
-23.00	3001.5	4369.3	7370.8	4874.9	-9.0	4865.8				
-23.50	2956.0	4524.1	7480.1	4947.2	-9.0	4938.1				
-24.00	2943.3	4678.9	7622.2	5041.1	-9.0	5032.1				
-24.50	2912.2	4830.3	7742.5	5120.7	-9.0	5111.6				
-25.00	2848.0	4975.7	7823.6	5174.3	-9.0	5165.3				
-25.50	2495.6	5142.0	7637.6	5051.3	-9.0	5042.3				
-26.00	2875.9	5297.4	8173.3	5405.6	-9.0	5396.6				
-26.50	3455.5	5432.1	8887.6	5878.1	-9.0	5869.0				
-27.00	3592.1	5586.9	9179.0	6070.7	-9.0	6061.7				
-27.50	3659.8	5741.7	9401.5	6217.9	-9.0	6208.9				
-28.00	3664.5	5896.5	9561.0	6323.4	-9.0	6314.4				
-28.50	3982.9	6051.3	10034.2	6636.4	-9.0	6627.3				
-29.00	2310.2	6206.1	8516.3	5632.5	-9.0	5623.4				
-29.50	1983.7	6360.9	8344.6	5518.9	-9.0	5509.9				
-30.00	1613.2	6515.7	8128.9	5376.3	-9.0	5367.2				
312.S03	3.78	-7.00	609.5	1273.0	1882.4	1245.0	0.0	1245.0		
		-7.50	1199.9	1356.5	2556.4	1690.7	0.0	1690.7		
		-8.00	2184.2	1447.4	3631.6	2401.9	0.0	2401.9		
		-8.50	2290.5	1602.2	3892.6	2574.5	0.0	2574.5		
		-9.00	2421.4	1757.0	4178.4	2763.5	0.0	2763.5		
		-9.50	2385.2	1911.8	4296.9	2841.9	0.0	2841.9		
		-10.00	2535.2	2066.6	4601.8	3043.5	0.0	3043.5		
		-10.50	2432.8	2219.5	4652.3	3076.9	0.0	3076.9		
		-11.00	2509.3	2363.8	4873.2	3223.0	0.0	3223.0		
		-11.50	2571.4	2518.6	5090.0	3366.4	0.0	3366.4		
		-12.00	2661.0	2673.4	5334.4	3528.0	0.0	3528.0		
		-12.50	2442.4	2828.2	5270.6	3485.8	0.0	3485.8		
		-13.00	2576.8	2978.5	5555.3	3674.1	0.0	3674.1		
		-13.50	2803.8	3087.6	5891.4	3896.4	0.0	3896.4		
		-14.00	2797.8	3211.5	6009.3	3974.4	0.0	3974.4		
		-14.50	2595.7	3335.3	5931.0	3922.6	0.0	3922.6		
		-15.00	2533.6	3453.8	5987.3	3959.9	0.0	3959.9		
		-15.50	2490.9	3577.6	6068.5	4013.6	0.0	4013.6		
		-16.00	2495.6	3697.4	6193.0	4095.9	0.0	4095.9		
		-16.50	2356.2	3821.2	6177.5	4085.6	0.0	4085.6		
		-17.00	2265.2	3935.7	6200.9	4101.1	0.0	4101.1		
		-17.50	1376.2	4025.2	5401.4	3572.3	0.0	3572.3		
		-18.00	1447.3	4121.2	5568.5	3682.9	0.0	3682.9		
		-18.50	1447.8	4241.7	5689.5	3762.9	0.0	3762.9		
-19.00	1439.9	4368.4	5808.3	3841.5	0.0	3841.5				
-19.50	1207.3	4499.8	5707.1	3774.5	0.0	3774.5				
-20.00	1116.1	4626.3	5742.4	3797.9	0.0	3797.9				
-20.50	1711.2	4737.1	6448.3	4264.8	0.0	4264.8				
-21.00	2005.5	4859.5	6865.0	4540.3	0.0	4540.3				
-21.50	2231.3	4973.2	7204.5	4764.9	0.0	4764.9				
-22.00	2440.1	5101.7	7541.8	4988.0	0.0	4988.0				
-22.50	2531.2	5252.7	7783.9	5148.1	0.0	5148.1				
-23.00	2558.9	5404.7	7963.6	5267.0	0.0	5267.0				
-23.50	2695.0	5552.2	8247.2	5454.5	0.0	5454.5				
-24.00	2947.9	5687.4	8635.3	5711.2	0.0	5711.2				

Project : ZWO380 Funderingen
 Onderdeel : RLL-TBG380

Alle niveaus/hoogtes/peilmaten zijn t.o.v.: N.A.P.

sondering	maaiveld niveau	paalpunt niveau	Bezwijkdraagvermogen			Rekenwaarden		
			R _{o,real} [kN]	R _{s,real} [kN]	R _{c,real} [kN]	R _{o;d} [kN]	F _{nk;d} [kN]	R _{o,netto;d} [kN]
312.S03	3.78	-24.50	1786.5	5842.2	7628.7	5045.4	0.0	5045.4
		-25.00	1544.0	5997.0	7541.0	4987.4	0.0	4987.4
		-25.50	1278.2	6142.4	7420.6	4907.8	0.0	4907.8
		-26.00	1140.4	6272.3	7412.7	4902.6	0.0	4902.6
		-26.50	976.0	6423.7	7399.7	4894.0	0.0	4894.0
		-27.00	765.3	6575.1	7340.5	4854.8	0.0	4854.8
		-27.50	731.8	6656.3	7388.1	4886.3	0.0	4886.3
		-28.00	715.6	6720.7	7436.3	4918.2	0.0	4918.2
		-28.50	713.5	6770.1	7483.6	4949.5	0.0	4949.5
		-29.00	791.7	6818.6	7610.3	5033.3	0.0	5033.3
		19-1008_43	9.88	-7.00	2028.6	1078.2	3106.8	2054.7
-7.50	2079.8			1193.7	3273.5	2165.0	0.0	2165.0
-8.00	2127.5			1313.8	3441.4	2276.0	0.0	2276.0
-8.50	2176.4			1426.0	3602.4	2382.5	0.0	2382.5
-9.00	2229.5			1540.6	3770.1	2493.4	0.0	2493.4
-9.50	2252.4			1658.0	3910.4	2586.2	0.0	2586.2
-10.00	2670.3			1765.0	4435.3	2933.4	0.0	2933.4
-10.50	2648.9			1893.8	4542.7	3004.4	0.0	3004.4
-11.00	2610.7			2048.6	4659.3	3081.5	0.0	3081.5
-11.50	2638.7			2203.4	4842.1	3202.5	0.0	3202.5
-12.00	2642.2			2358.1	5000.2	3307.0	0.0	3307.0
-12.50	2509.7			2511.6	5021.3	3321.0	0.0	3321.0
-13.00	2468.3			2625.8	5094.2	3369.2	0.0	3369.2
-13.50	2640.5			2724.2	5364.7	3548.1	0.0	3548.1
-14.00	2656.9			2838.9	5495.7	3634.7	0.0	3634.7
-14.50	2532.2			2962.7	5494.9	3634.2	0.0	3634.2
-15.00	3154.3			3071.0	6225.3	4117.3	0.0	4117.3
-15.50	2898.5			3205.8	6104.3	4037.2	0.0	4037.2
-16.00	2573.9			3354.6	5928.5	3921.0	0.0	3921.0
-16.50	2138.4			3509.4	5647.8	3735.3	0.0	3735.3
-17.00	1956.4			3664.2	5620.6	3717.3	0.0	3717.3
-17.50	1907.4	3813.3	5720.7	3783.5	0.0	3783.5		
-18.00	1858.6	3948.3	5806.9	3840.6	0.0	3840.6		
-18.50	1786.9	4069.1	5856.0	3873.0	0.0	3873.0		
-19.00	1697.2	4190.1	5887.3	3893.7	0.0	3893.7		
-19.50	1759.3	4287.9	6047.2	3999.5	0.0	3999.5		
-20.00	1994.8	4388.9	6383.6	4222.0	0.0	4222.0		
-20.50	2051.0	4516.4	6567.4	4343.5	0.0	4343.5		
-21.00	2208.6	4664.4	6873.0	4545.7	0.0	4545.7		
-21.50	2977.5	4786.8	7764.3	5135.1	0.0	5135.1		
-22.00	3042.6	4925.5	7968.1	5269.9	0.0	5269.9		
328.S02	10.17	-7.00	1590.9	1736.8	3327.6	2200.8	0.0	2200.8
		-7.50	1662.1	1844.6	3506.6	2319.2	0.0	2319.2
		-8.00	1704.1	1963.4	3667.4	2425.6	0.0	2425.6
		-8.50	1686.4	2085.2	3771.6	2494.5	0.0	2494.5
		-9.00	1980.9	2204.1	4185.0	2767.9	0.0	2767.9
		-9.50	2149.4	2305.9	4455.3	2946.6	0.0	2946.6
		-10.00	2371.3	2420.6	4791.9	3169.3	0.0	3169.3
		-10.50	2526.4	2541.1	5067.5	3351.5	0.0	3351.5
		-11.00	2625.3	2679.6	5304.9	3508.5	0.0	3508.5
		-11.50	2602.0	2821.9	5423.9	3587.2	0.0	3587.2
		-12.00	2637.6	2959.4	5597.0	3701.7	0.0	3701.7
		-12.50	2694.8	3083.6	5778.4	3821.7	0.0	3821.7
		-13.00	2278.8	3204.8	5483.5	3626.7	0.0	3626.7
		-13.50	2259.6	3327.3	5586.8	3695.0	0.0	3695.0
		-14.00	2243.5	3451.1	5694.6	3766.2	0.0	3766.2
		-14.50	2256.1	3571.3	5827.4	3854.1	0.0	3854.1
		-15.00	2212.9	3696.5	5909.4	3908.3	0.0	3908.3
		-15.50	2048.9	3820.1	5868.9	3881.6	0.0	3881.6
		-16.00	2182.6	3942.7	6125.3	4051.1	0.0	4051.1
		-16.50	2308.3	4071.1	6379.4	4219.2	0.0	4219.2
		-17.00	2372.8	4225.9	6598.7	4364.3	0.0	4364.3
-17.50	2285.6	4380.7	6666.3	4408.9	0.0	4408.9		
-18.00	1500.6	4558.4	6059.0	4007.3	0.0	4007.3		
-18.50	2662.9	4668.6	7331.5	4848.9	0.0	4848.9		
-19.00	2697.0	4807.2	7504.2	4963.1	0.0	4963.1		
-19.50	2960.8	4955.0	7915.7	5235.3	0.0	5235.3		
-20.00	3076.6	5109.8	8186.4	5414.3	0.0	5414.3		
-20.50	3383.0	5264.6	8647.6	5719.3	0.0	5719.3		
-21.00	3500.9	5419.4	8920.2	5899.6	0.0	5899.6		
-21.50	3232.8	5574.2	8806.9	5824.7	0.0	5824.7		
-22.00	3339.1	5729.0	9068.1	5997.4	0.0	5997.4		
-22.50	3099.6	5883.8	8983.4	5941.4	0.0	5941.4		
-23.00	3168.5	6038.6	9207.1	6089.3	0.0	6089.3		
-23.50	3130.6	6193.4	9324.0	6166.7	0.0	6166.7		
-24.00	3105.8	6348.2	9453.9	6252.6	0.0	6252.6		
-24.50	3174.7	6477.2	9651.9	6383.6	0.0	6383.6		
-25.00	2918.6	6601.1	9519.6	6296.1	0.0	6296.1		
-25.50	2454.0	6722.4	9176.4	6069.1	0.0	6069.1		

Project : ZWO380 Funderingen
 Onderdeel : RLL-TBG380

REKENGEGEVENS SI Ø762/950 druk

Berekening : Ontwerpend
 Rekenmethode : Drukpalen volgens NEN-EN 1997-1, art. 7.6.2
 Sondering(en) : 19-1008_1, 19-1008_6, 166.S01, 19-1008_11, 19-1008_12
 : 19-1008_17, 19-1008_20, 19-1008_21, 251.S01, 19-1008_29
 : 283.S02, 19-1008_35, 312.S03, 19-1008_43, 328.S02

Stijf bouwwerk : JA
 Paalgroep : NEE
 Aantal sonderingen : 15
 Factor $\xi_{s(n-1)}$: 1.26 (handmatig)
 Factor $\xi_{s(gem)}$: 1.26 (handmatig)
 Factor $\xi_{s(min)}$: 1.26 (handmatig)
 Weerstandsfactor γ_R : 1.20
 $\gamma_{f,nk}$: 1.0
 $R_{b,real,max;i}$ begrenzen op $0.75 * R_{b,real,max;i}$: NEE
 UGT draagvermogen zonder negatieve kleef : NEE

Paal : SI Ø762/950
 Niveau paalkop [m] : N.A.P. 0.00
 Bovenbel. [kN/m²] : 0.00

PAALPUNTNIVEAUS SI Ø762/950

Alle niveaus/hoogtes/peilmaten zijn t.o.v. : N.A.P.

Nr Beginniveau Eindniveau Stapgrootte
 [m] [m] [m]

1	-8.00	-30.00	0.50
---	-------	--------	------

RESULTATEN SI Ø762/950 druk (n=1)

Alle niveaus/hoogtes/peilmaten zijn t.o.v. : N.A.P.

Sondering	19-1008_1	19-1008_6	166.S01	19-1008_11	19-1008_12	19-1008_17
Niveau	$F_{netto;d}$	$F_{netto;d}$	$F_{netto;d}$	$F_{netto;d}$	$F_{netto;d}$	$F_{netto;d}$
[m]	[kN]	[kN]	[kN]	[kN]	[kN]	[kN]
-8.00	55	6072	3793	464	2064	-4
-8.50	116	6401	3822	506	2090	24
-9.00	264	6546	3973	506	2118	101
-9.50	<u>316</u>	6819	3897	561	2122	662
-10.00	<u>371</u>	7449	4012	623	2147	416
-10.50	<u>511</u>	7504	4160	663	2186	1309
-11.00	<u>675</u>	7761	4277	718	2188	2351
-11.50	<u>764</u>	7962	4229	<u>733</u>	2237	2220
-12.00	832	8135	4207	<u>703</u>	2248	2444
-12.50	1501	8219	4272	1716	2262	2622
-13.00	1633	8287	4730	1995	2342	2672
-13.50	1886	8782	5206	2136	2437	2763
-14.00	2140	8902	5357	2281	2483	2874
-14.50	2452	8631	5536	2399	2521	3338
-15.00	2634	7033	5794	2498	2560	2492
-15.50	2543	7082	6292	2646	2688	2587
-16.00	2906	7039	6441	2935	2760	2700
-16.50	3101	7111	6544	3052	2826	2804
-17.00	3978	7075	6696	3217	2908	2967
-17.50	4387	7040	6878	4052	3118	2855
-18.00	4013	8004	7055	4725	3417	2765
-18.50	4175	8643	7221	4882	3552	3323
-19.00	4185	8770	7341	5090	4102	3477
-19.50	4147	8913	<u>0</u>	5214	4531	3617
-20.00	4078	9072	<u>0</u>	4701	4823	3782
-20.50	4254	<u>0</u>	<u>0</u>	4630	4757	4035
-21.00	4625	<u>0</u>	<u>0</u>	4646	5362	3884
-21.50	6433	<u>0</u>	<u>0</u>	4731	5551	4318
-22.00	8108	<u>0</u>	<u>0</u>	4583	5757	4392
-22.50	8228	<u>0</u>	<u>0</u>	4555	5677	4476
-23.00	8349	<u>0</u>	<u>0</u>	4515	5376	4468
-23.50	8470	<u>0</u>	<u>0</u>	4892	5386	4534
-24.00	8590	<u>0</u>	<u>0</u>	5024	5397	4630
-24.50	8711	<u>0</u>	<u>0</u>	5073	5214	4697
-25.00	8831	<u>0</u>	<u>0</u>	5348	5248	4801
-25.50	8952	<u>0</u>	<u>0</u>	6322	5260	4902
-26.00	9073	<u>0</u>	<u>0</u>	6437	5352	3964
-26.50	9193	<u>0</u>	<u>0</u>	6521	5447	3998
-27.00	9314	<u>0</u>	<u>0</u>	6661	5527	4077
-27.50	9434	<u>0</u>	<u>0</u>	6859	5595	4148
-28.00	9555	<u>0</u>	<u>0</u>	7385	6679	4200
-28.50	9676	<u>0</u>	<u>0</u>	7677	<u>0</u>	4164
-29.00	9796	<u>0</u>	<u>0</u>	8326	<u>0</u>	4000
-29.50	<u>0</u>	<u>0</u>	<u>0</u>	9174	<u>0</u>	5175
-30.00	<u>0</u>	<u>0</u>	<u>0</u>	9347	<u>0</u>	5666

Project : ZWO380 Funderingen
 Onderdeel : RLL-TBG380

RESULTATEN SI Ø762/950 druk (n=1)

Alle niveaus/hoogtes/peilmaten zijn t.o.v.: N.A.P.

Niveau [m]	19-1008_20		19-1008_21		283.S02		19-1008_35	
	F _{netto} [kN]	F _{netto} [kN]	F _{netto} [kN]	F _{netto} [kN]	F _{netto} [kN]	F _{netto} [kN]	F _{netto} [kN]	F _{netto} [kN]
-8.00	861	1425	1006	2784	2468	2165		
-8.50	918	1391	1055	2011	2214	2189		
-9.00	947	1469	1674	2098	2289	2289		
-9.50	962	1681	1781	2183	2351	2366		
-10.00	911	1775	1880	2270	2412	2517		
-10.50	1115	1885	1936	2320	2459	2576		
-11.00	1142	1955	1963	2294	2508	2612		
-11.50	1081	2017	2071	2417	2548	2630		
-12.00	1149	1958	2161	2417	3075	2665		
-12.50	1190	2055	2275	2453	3358	2982		
-13.00	1202	2177	2389	2419	3654	3173		
-13.50	1316	2052	2497	2465	3820	3368		
-14.00	1347	2047	2550	2507	3986	3583		
-14.50	1395	2197	2522	2544	4044	3694		
-15.00	1441	2127	2582	2667	4178	3811		
-15.50	1477	2197	3379	2727	4442	3924		
-16.00	1522	2190	3472	2722	4790	4004		
-16.50	1554	2090	3612	2766	5172	3988		
-17.00	1662	2167	3742	3007	5437	4109		
-17.50	1880	2295	3821	4076	5630	4389		
-18.00	1963	2333	3263	4441	5832	4579		
-18.50	2083	2378	3300	4441	6046	4768		
-19.00	2164	2420	3286	4448	6249	4883		
-19.50	2223	2441	3308	5065	6380	5222		
-20.00	2288	2462	3321	4893	6385	5606		
-20.50	2260	2489	3354	4823	7022	5745		
-21.00	2256	2532	3397	4772	7252	5911		
-21.50	2292	2573	3423	4677	7434	6213		
-22.00	2334	2614	3443	4533	7569	6404		
-22.50	2469	2650	3571	4469	7701	6032		
-23.00	2983	2689	3661	4512	6508	6115		
-23.50	3188	2746	3842	4649	5741	6238		
-24.00	3447	2788	3918	4720	5597	6335		
-24.50	3578	2825	4101	4741	5512	6426		
-25.00	3707	2865	4410	4792	5477	6480		
-25.50	3829	2905	5037	4878	5341	6319		
-26.00	3731	2943	5924	4929	5308	6813		
-26.50	3848	2982	6187	4991	5261	7378		
-27.00	3885	3019	6030	5040	5253	7621		
-27.50	3989	3087	5680	5107	5298	7792		
-28.00	4095	3133	5561	5162	5345	7906		
-28.50	4198	3174	5484	5266	5387	6790		
-29.00	4290	3232	5362	5697	0	6718		
-29.50	4183	3283	5412	5732	0	6565		
-30.00	4283	0	5348	5662	0	6391		

RESULTATEN SI Ø762/950 druk (n=1)

Alle niveaus/hoogtes/peilmaten zijn t.o.v.: N.A.P.

Niveau [m]	312.S03		19-1008_43		328.S02	
	F _{netto} [kN]	F _{netto} [kN]	F _{netto} [kN]	F _{netto} [kN]	F _{netto} [kN]	F _{netto} [kN]
-8.00	3127	2938	3060			
-8.50	3332	3078	3132			
-9.00	3560	3208	3488			
-9.50	3634	3313	3702			
-10.00	3741	3722	3993			
-10.50	3890	3821	4213			
-11.00	4075	3929	4344			
-11.50	4197	4034	4496			
-12.00	4434	4164	4666			
-12.50	4343	4199	4451			
-13.00	4636	4303	4541			
-13.50	4820	4544	4648			
-14.00	4857	4648	4727			
-14.50	4926	4636	4830			
-15.00	5017	5047	4717			
-15.50	5074	4812	4857			
-16.00	5172	4638	5075			
-16.50	5140	4589	5291			
-17.00	4278	4648	5471			
-17.50	4399	4719	5511			
-18.00	4540	4782	5091			
-18.50	4634	4811	6081			
-19.00	4725	4822	6209			
-19.50	4614	4972	6548			
-20.00	4763	5250	6782			
-20.50	5259	5388	7143			
-21.00	5613	5669	7039			
-21.50	5953	6427	7241			
-22.00	6174	0	7184			
-22.50	6344	0	7376			
-23.00	6489	0	7460			
-23.50	6764	0	7615			
-24.00	6105	0	7694			
-24.50	6044	0	7606			
-25.00	5899	0	7336			
-25.50	5864	0	0			
-26.00	5855	0	0			
-26.50	5882	0	0			
-27.00	5823	0	0			
-27.50	5858	0	0			
-28.00	5893	0	0			
-28.50	5930	0	0			
-29.00	0	0	0			

Project : ZWO380 Funderingen
 Onderdeel : RLL-TBG380

-29.50 0 0 0
 -30.00 0 0 0

SAMENVATTINGSTABEL SI Ø762/950 druk (n=1)

Uitgangspunten

- paal : SI Ø762/950
 - paaltype : In de grond gevormde geschroefde paal; groutinjection
 - schachtafmeting : 860 mm
 Paalklassefactor α_p : 0.63
 Factor α_s (tabel 7.c EC 7.1) : 0.009 (zandlagen; voor kleilagen zie tabel 7.d)
 Correlatiefactor $\xi_{3(n-1)}$: 1.26

Alle niveaus/hoogtes/peilmaten zijn t.o.v.: N.A.P.

sondering	maaiveld niveau	paalpunt niveau	Bewijkdraagvermogen			Rekenwaarden		
			$R_{b,paal}$ [kN]	$R_{s,paal}$ [kN]	$R_{z,paal}$ [kN]	$R_{e,d}$ [kN]	$F_{nk,d}$ [kN]	$R_{z,netto,d}$ [kN]
19-1008_1	2.12	-8.00	294.1	43.8	337.9	223.5	-168.2	55.3
		-8.50	339.6	89.4	429.0	283.7	-168.2	115.6
		-9.00	549.9	103.2	653.1	431.9	-168.2	263.8
		-9.50	552.8	178.7	731.4	483.8	-168.2	315.6
		-10.00	569.5	245.8	815.3	539.2	-168.2	371.0
		-10.50	702.5	324.4	1026.9	679.2	-168.2	511.0
		-11.00	897.4	377.9	1275.3	843.5	-168.2	675.3
		-11.50	938.5	470.7	1409.2	932.0	-168.2	763.8
		-12.00	921.8	590.3	1512.1	1000.1	-168.2	831.9
		-12.50	1853.7	669.5	2523.1	1668.7	-168.2	1500.6
		-13.00	1925.9	797.3	2723.2	1801.1	-168.2	1632.9
		-13.50	2181.4	925.0	3106.5	2054.5	-168.2	1886.4
		-14.00	2455.4	1035.0	3490.4	2308.5	-168.2	2140.3
		-14.50	2781.8	1180.0	3961.8	2620.2	-168.2	2452.1
		-15.00	2924.9	1312.1	4237.0	2802.2	-168.2	2634.1
		-15.50	2642.6	1456.9	4099.5	2711.3	-168.2	2543.1
		-16.00	3067.9	1580.8	4648.8	3074.6	-168.2	2906.4
		-16.50	3225.6	1717.4	4943.0	3269.2	-168.2	3101.0
		-17.00	4413.5	1856.2	6269.7	4146.7	-168.2	3978.5
		-17.50	4868.9	2018.7	6887.6	4555.3	-168.2	4387.1
		-18.00	4120.4	2201.1	6321.5	4180.9	-168.2	4012.7
		-18.50	4183.7	2383.4	6567.2	4343.4	-168.2	4175.2
		-19.00	4016.6	2565.8	6582.4	4353.5	-168.2	4185.3
		-19.50	3776.6	2748.2	6524.7	4315.3	-168.2	4147.2
		-20.00	3447.5	2973.3	6420.8	4246.6	-168.2	4078.4
		-20.50	3478.9	3206.9	6685.8	4421.8	-168.2	4253.7
		-21.00	3797.1	3450.0	7247.1	4793.1	-168.2	4624.9
		-21.50	6363.8	3617.5	9981.2	6601.3	-168.2	6433.2
		-22.00	8713.2	3799.8	12513.0	8275.8	-168.2	8107.7
-22.50	8713.2	3982.2	12695.4	8396.4	-168.2	8228.3		
-23.00	8713.2	4164.6	12877.8	8517.0	-168.2	8348.9		
-23.50	8713.2	4346.9	13060.1	8637.7	-168.2	8469.5		
-24.00	8713.2	4529.3	13242.5	8758.3	-168.2	8590.1		
-24.50	8713.2	4711.7	13424.9	8878.9	-168.2	8710.7		
-25.00	8713.2	4894.0	13607.3	8999.5	-168.2	8831.4		
-25.50	8713.2	5076.4	13789.6	9120.1	-168.2	8952.0		
-26.00	8713.2	5258.8	13972.0	9240.7	-168.2	9072.6		
-26.50	8713.2	5441.2	14154.4	9361.4	-168.2	9193.2		
-27.00	8713.2	5623.5	14336.7	9482.0	-168.2	9313.8		
-27.50	8713.2	5805.9	14519.1	9602.6	-168.2	9434.4		
-28.00	8713.2	5988.3	14701.5	9723.2	-168.2	9555.0		
-28.50	8713.2	6170.6	14883.8	9843.8	-168.2	9675.7		
-29.00	8713.2	6353.0	15066.2	9964.4	-168.2	9796.3		
19-1008_6	11.00	-8.00	6622.1	2558.8	9180.9	6072.0	0.0	6072.0
		-8.50	6937.6	2741.2	9678.7	6401.3	0.0	6401.3
		-9.00	6973.7	2923.5	9897.2	6545.8	0.0	6545.8
		-9.50	7204.7	3105.9	10310.6	6819.2	0.0	6819.2
		-10.00	7974.9	3288.3	11263.2	7449.2	0.0	7449.2
		-10.50	7875.3	3470.6	11346.0	7503.9	0.0	7503.9
		-11.00	8082.2	3653.0	11735.2	7761.4	0.0	7761.4
		-11.50	8203.2	3835.4	12038.5	7962.0	0.0	7962.0
		-12.00	8282.8	4017.7	12300.6	8135.3	0.0	8135.3
		-12.50	8226.4	4200.1	12426.5	8218.6	0.0	8218.6
		-13.00	8148.1	4382.5	12530.6	8287.4	0.0	8287.4
		-13.50	8713.2	4564.8	13278.1	8781.8	0.0	8781.8
		-14.00	8713.2	4747.2	13460.4	8902.4	0.0	8902.4
		-14.50	8120.1	4929.6	13049.7	8630.7	0.0	8630.7
		-15.00	5522.5	5112.0	10634.5	7033.4	0.0	7033.4
		-15.50	5413.7	5294.3	10708.0	7082.0	0.0	7082.0
-16.00	5166.4	5476.7	10643.1	7039.1	0.0	7039.1		
-16.50	5092.9	5659.1	10752.0	7111.1	0.0	7111.1		
-17.00	4855.8	5841.4	10697.2	7074.9	0.0	7074.9		
-17.50	4621.0	6023.8	10644.8	7040.2	0.0	7040.2		
-18.00	5895.7	6206.2	12101.9	8003.9	0.0	8003.9		
-18.50	6691.2	6376.3	13067.5	8642.5	0.0	8642.5		
-19.00	6701.8	6558.7	13260.5	8770.2	0.0	8770.2		
-19.50	6735.0	6741.1	13476.0	8912.7	0.0	8912.7		
-20.00	6793.1	6923.4	13716.5	9071.8	0.0	9071.8		
166.S01	3.45	-8.00	4192.9	1562.4	5755.3	3806.4	-12.9	3793.5
		-8.50	4054.8	1743.4	5798.2	3834.8	-12.9	3821.9
		-9.00	4102.7	1924.2	6026.8	3986.0	-12.9	3973.1
		-9.50	3808.8	2102.3	5911.1	3909.5	-12.9	3896.5
		-10.00	3801.2	2284.7	6085.9	4025.0	-12.9	4012.1
		-10.50	3843.1	2467.1	6310.1	4173.4	-12.9	4160.4
		-11.00	3837.4	2649.4	6486.8	4290.2	-12.9	4277.3
		-11.50	3581.2	2831.8	6413.1	4241.4	-12.9	4228.5
		-12.00	3380.8	2999.4	6380.2	4219.7	-12.9	4206.8
		-12.50	3338.0	3141.0	6479.0	4285.1	-12.9	4272.1
		-13.00	3898.5	3273.5	7172.0	4743.4	-12.9	4730.4
-13.50	4482.3	3408.0	7890.3	5218.5	-12.9	5205.6		

Project : ZWO380 Funderingen
 Onderdeel : RLL-TBG380

Alle niveaus/hoogtes/peilmaten zijn t.o.v.: N.A.P.

sondering	maaiveld niveau	paalpunt niveau	Beziwkdraagvermogen			Rekenwaarden				
			R _{z,real} [kN]	R _{z,real} [kN]	R _{z,real} [kN]	R _{z,d} [kN]	F _{bk,d} [kN]	R _{z,netto;d} [kN]		
166.S01	3.45	-14.00	4555.4	3564.7	8120.0	5370.4	-12.9	5357.5		
		-14.50	4645.1	3745.1	8390.2	5549.1	-12.9	5536.2		
		-15.00	4852.6	3927.5	8780.1	5806.9	-12.9	5794.0		
		-15.50	5422.6	4109.8	9532.5	6304.5	-12.9	6291.6		
		-16.00	5465.6	4292.2	9757.8	6453.6	-12.9	6440.6		
		-16.50	5439.0	4474.6	9913.5	6556.6	-12.9	6543.6		
		-17.00	5487.3	4657.0	10144.3	6709.2	-12.9	6696.3		
		-17.50	5579.3	4839.3	10418.6	6890.6	-12.9	6877.7		
		-18.00	5665.6	5021.7	10687.3	7068.3	-12.9	7055.4		
		-18.50	5733.3	5204.1	10937.4	7233.7	-12.9	7220.8		
		-19.00	5732.3	5386.4	11118.7	7353.6	-12.9	7340.7		
		19-1008_11	0.62	-8.00	868.1	130.9	999.1	660.8	-196.8	463.9
				-8.50	865.5	197.6	1063.1	703.1	-196.8	506.2
-9.00	813.8			249.3	1063.1	703.1	-196.8	506.2		
-9.50	848.0			298.5	1146.5	758.3	-196.8	561.5		
-10.00	889.9			349.5	1239.4	819.7	-196.8	622.9		
-10.50	889.5			410.8	1300.2	859.9	-196.8	663.1		
-11.00	901.4			482.2	1383.6	915.1	-196.8	718.3		
-11.50	837.2			568.1	1405.3	929.4	-196.8	732.6		
-12.00	683.9			676.5	1360.4	899.8	-196.8	702.9		
-12.50	2175.1			717.0	2892.1	1912.8	-196.8	1715.9		
-13.00	2468.6			844.9	3313.5	2191.5	-196.8	1994.6		
-13.50	2531.7			995.8	3527.4	2333.0	-196.8	2136.1		
-14.00	2597.2			1149.5	3746.7	2478.0	-196.8	2281.1		
-14.50	2619.3			1304.9	3924.2	2595.4	-196.8	2398.5		
-15.00	2614.0			1460.3	4074.3	2694.6	-196.8	2497.8		
-15.50	2692.5			1605.8	4298.3	2842.8	-196.8	2645.9		
-16.00	3006.1			1728.5	4734.7	3131.4	-196.8	2934.6		
-16.50	3040.3			1872.2	4912.6	3249.0	-196.8	3052.2		
-17.00	3151.4			2010.3	5161.8	3413.9	-196.8	3217.0		
-17.50	4282.9			2140.8	6423.7	4248.5	-196.8	4051.6		
-18.00	5137.2			2305.2	7442.5	4922.3	-196.8	4725.4		
-18.50	5192.2			2487.6	7679.8	5079.2	-196.8	4882.4		
-19.00	5324.3			2670.0	7994.2	5287.2	-196.8	5090.4		
-19.50	5329.3			2852.3	8181.6	5411.1	-196.8	5214.3		
-20.00	4370.2			3034.7	7404.8	4897.4	-196.8	4700.6		
-20.50	4081.6			3217.1	7298.7	4827.2	-196.8	4630.3		
-21.00	3922.7			3399.4	7322.1	4842.6	-196.8	4645.8		
-21.50	3879.4			3571.3	7450.7	4927.7	-196.8	4730.9		
-22.00	3472.8			3753.7	7226.5	4779.4	-196.8	4582.6		
-22.50	3248.4			3936.0	7184.4	4751.6	-196.8	4554.8		
-23.00	3023.5	4101.3	7124.8	4712.2	-196.8	4515.3				
-23.50	3483.0	4211.2	7694.2	5088.7	-196.8	4891.9				
-24.00	3541.3	4352.8	7894.1	5221.0	-196.8	5024.2				
-24.50	3455.1	4513.4	7968.5	5270.2	-196.8	5073.3				
-25.00	3717.8	4666.1	8383.9	5544.9	-196.8	5348.1				
-25.50	5061.6	4795.0	9856.6	6518.9	-196.8	6322.0				
-26.00	5053.6	4977.4	10031.0	6634.3	-196.8	6437.4				
-26.50	4998.0	5159.7	10157.7	6718.1	-196.8	6521.2				
-27.00	5026.7	5342.1	10368.8	6857.7	-196.8	6660.8				
-27.50	5143.5	5524.5	10668.0	7055.5	-196.8	6858.7				
-28.00	5756.5	5706.8	11463.3	7581.5	-196.8	7384.7				
-28.50	6016.0	5889.1	11905.1	7873.7	-196.8	7676.9				
-29.00	6815.5	6071.5	12887.0	8523.2	-196.8	8326.3				
-29.50	7914.3	6253.9	14168.2	9370.5	-196.8	9173.7				
-30.00	7994.5	6436.2	14430.8	9544.2	-196.8	9347.3				
19-1008_12	3.57	-8.00	457.8	2663.1	3120.9	2064.1	0.0	2064.1		
		-8.50	404.3	2756.0	3160.4	2090.2	0.0	2090.2		
		-9.00	418.8	2783.2	3202.0	2117.7	0.0	2117.7		
		-9.50	406.0	2803.0	3209.1	2122.4	0.0	2122.4		
		-10.00	403.9	2842.5	3246.4	2147.1	0.0	2147.1		
		-10.50	382.7	2922.8	3305.5	2186.2	0.0	2186.2		
		-11.00	323.6	2984.7	3308.3	2188.0	0.0	2188.0		
		-11.50	385.4	2996.8	3382.3	2236.9	0.0	2236.9		
		-12.00	344.9	3054.8	3399.7	2248.5	0.0	2248.5		
		-12.50	344.0	3075.8	3419.8	2261.8	0.0	2261.8		
		-13.00	448.8	3092.2	3540.9	2341.9	0.0	2341.9		
		-13.50	572.5	3112.6	3685.1	2437.3	0.0	2437.3		
		-14.00	592.3	3162.7	3755.0	2483.5	0.0	2483.5		
		-14.50	583.6	3228.3	3811.9	2521.1	0.0	2521.1		
		-15.00	596.8	3274.1	3870.9	2560.1	0.0	2560.1		
		-15.50	753.8	3310.3	4064.2	2687.9	0.0	2687.9		
		-16.00	803.0	3369.6	4172.6	2759.7	0.0	2759.7		
		-16.50	822.2	3450.6	4272.7	2825.9	0.0	2825.9		
		-17.00	879.3	3517.8	4397.2	2908.2	0.0	2908.2		
		-17.50	1096.1	3618.2	4714.3	3117.9	0.0	3117.9		
		-18.00	1470.9	3695.9	5166.8	3417.2	0.0	3417.2		
		-18.50	1495.0	3875.4	5370.4	3551.9	0.0	3551.9		
		-19.00	2162.0	4039.6	6201.6	4101.6	0.0	4101.6		
		-19.50	2661.2	4189.8	6851.0	4531.1	0.0	4531.1		
		-20.00	2973.1	4319.3	7292.4	4823.0	0.0	4823.0		
		-20.50	2727.8	4465.2	7193.1	4757.3	0.0	4757.3		
-21.00	3505.5	4601.8	8107.3	5362.0	0.0	5362.0				
-21.50	3625.1	4767.4	8392.5	5550.6	0.0	5550.6				
-22.00	3757.3	4947.2	8704.5	5757.0	0.0	5757.0				
-22.50	3456.9	5126.8	8583.7	5677.1	0.0	5677.1				
-23.00	2836.4	5291.4	8127.8	5375.5	0.0	5375.5				
-23.50	2694.3	5449.8	8144.1	5386.3	0.0	5386.3				
-24.00	2542.0	5617.9	8159.9	5396.8	0.0	5396.8				
-24.50	2083.5	5800.3	7883.8	5214.2	0.0	5214.2				
-25.00	1953.1	5982.7	7935.7	5248.5	0.0	5248.5				
-25.50	1729.8	6223.4	7953.2	5260.1	0.0	5260.1				
-26.00	1626.2	6465.4	8091.5	5351.6	0.0	5351.6				
-26.50	1631.5	6604.8	8236.4	5447.3	0.0	5447.3				

Project : ZWO380 Funderingen
 Onderdeel : RLL-TBG380

Alle niveaus/hoogtes/peilmaten zijn t.o.v.: N.A.P.

sondering	maaiveld niveau	paalpunt niveau	Beziwkdraagvermogen			Rekenwaarden		
			R _{o,real} [kN]	R _{r,real} [kN]	R _{c,real} [kN]	R _{r,d} [kN]	F _{hkk,d} [kN]	R _{o,netto,d} [kN]
19-1008_12	3.57	-27.00	1621.7	6735.1	8356.8	5527.0	0.0	5527.0
		-27.50	1575.1	6884.5	8459.6	5595.0	0.0	5595.0
		-28.00	3106.4	6992.4	10098.9	6679.1	0.0	6679.1
19-1008_17	0.20	-8.00	409.4	0.0	409.4	270.8	-274.9	-4.1
		-8.50	452.5	0.0	452.5	299.3	-274.9	24.4
		-9.00	568.5	0.0	568.5	376.0	-274.9	101.1
		-9.50	1415.9	0.0	1415.9	936.4	-274.9	661.5
		-10.00	1044.0	0.0	1044.0	690.5	-274.9	415.6
		-10.50	2367.5	28.0	2395.5	1584.3	-274.9	1309.5
		-11.00	3827.7	142.3	3970.0	2625.6	-274.9	2350.8
		-11.50	3447.0	324.7	3771.7	2494.5	-274.9	2219.6
		-12.00	3603.8	507.1	4110.8	2718.8	-274.9	2443.9
		-12.50	3690.8	689.4	4380.2	2897.0	-274.9	2622.1
		-13.00	3583.4	871.8	4455.2	2946.6	-274.9	2671.7
		-13.50	3538.8	1054.2	4593.0	3037.7	-274.9	2762.8
		-14.00	3524.2	1236.5	4760.8	3148.7	-274.9	2873.8
		-14.50	4044.0	1418.8	5462.8	3613.0	-274.9	3338.1
		-15.00	2596.0	1587.3	4183.3	2766.7	-274.9	2491.9
		-15.50	2558.0	1769.7	4327.7	2862.2	-274.9	2587.4
		-16.00	2546.2	1952.1	4498.3	2975.1	-274.9	2700.2
		-16.50	2521.3	2134.4	4655.8	3079.2	-274.9	2804.3
		-17.00	2592.5	2309.3	4901.8	3241.9	-274.9	2967.1
		-17.50	2234.8	2498.1	4732.9	3130.2	-274.9	2855.3
		-18.00	1879.8	2717.1	4596.9	3040.3	-274.9	2765.4
		-18.50	2576.5	2863.7	5440.2	3598.0	-274.9	3323.1
		-19.00	2683.6	2990.0	5673.6	3752.4	-274.9	3477.5
		-19.50	2749.2	3135.9	5885.1	3892.3	-274.9	3617.4
		-20.00	2850.4	3283.1	6133.4	4056.5	-274.9	3781.6
		-20.50	3077.5	3439.2	6516.7	4310.0	-274.9	4035.1
		-21.00	2687.2	3600.5	6287.7	4158.5	-274.9	3883.6
		-21.50	3162.9	3781.0	6944.0	4592.6	-274.9	4317.7
		-22.00	3120.4	3936.6	7057.0	4667.3	-274.9	4392.5
		-22.50	3064.6	4119.0	7183.6	4751.0	-274.9	4476.2
-23.00	2870.4	4301.3	7171.8	4743.2	-274.9	4468.4		
-23.50	2787.2	4483.7	7270.9	4808.8	-274.9	4533.9		
-24.00	2765.0	4651.8	7416.8	4905.3	-274.9	4630.4		
-24.50	2720.8	4797.4	7518.2	4972.4	-274.9	4697.5		
-25.00	2764.6	4910.9	7675.4	5076.4	-274.9	4801.5		
-25.50	2807.2	5020.9	7828.1	5177.3	-274.9	4902.5		
-26.00	1280.3	5128.4	6408.7	4238.5	-274.9	3963.7		
-26.50	1225.0	5235.5	6460.5	4272.8	-274.9	3997.9		
-27.00	1216.6	5362.7	6579.3	4351.4	-274.9	4076.5		
-27.50	1189.0	5499.0	6688.0	4423.3	-274.9	4148.4		
-28.00	1128.3	5637.9	6766.2	4475.0	-274.9	4200.1		
-28.50	928.1	5783.7	6711.8	4439.0	-274.9	4164.1		
-29.00	526.8	5936.7	6463.4	4274.8	-274.9	3999.9		
-29.50	2260.5	5979.8	8240.3	5450.0	-274.9	5175.1		
-30.00	2886.1	6095.9	8982.0	5940.5	-274.9	5665.6		
19-1008_20	-0.03	-8.00	852.3	528.1	1380.3	912.9	-51.8	861.1
		-8.50	865.2	601.6	1466.8	970.1	-51.8	918.3
		-9.00	807.1	703.6	1510.8	999.2	-51.8	947.4
		-9.50	746.7	786.2	1532.9	1013.8	-51.8	962.0
		-10.00	574.9	881.6	1456.5	963.3	-51.8	911.5
		-10.50	859.5	904.4	1763.9	1166.6	-51.8	1114.8
		-11.00	776.6	1028.2	1804.8	1193.7	-51.8	1141.9
		-11.50	550.8	1161.9	1712.7	1132.7	-51.8	1080.9
		-12.00	627.1	1187.9	1815.0	1200.4	-51.8	1148.6
		-12.50	659.5	1217.8	1877.2	1241.5	-51.8	1189.7
		-13.00	620.5	1275.3	1895.8	1253.8	-51.8	1202.0
		-13.50	767.2	1301.2	2068.4	1368.0	-51.8	1316.2
		-14.00	762.6	1352.0	2114.6	1398.5	-51.8	1346.7
		-14.50	741.7	1446.1	2187.8	1447.0	-51.8	1395.2
		-15.00	703.4	1553.7	2257.1	1492.8	-51.8	1441.0
		-15.50	698.2	1614.1	2312.3	1529.3	-51.8	1477.5
		-16.00	720.8	1659.4	2380.2	1574.2	-51.8	1522.4
		-16.50	704.2	1723.7	2427.9	1605.8	-51.8	1554.0
		-17.00	826.7	1765.3	2592.0	1714.3	-51.8	1662.5
		-17.50	1104.4	1816.3	2920.7	1931.7	-51.8	1879.9
		-18.00	1135.2	1911.8	3047.0	2015.2	-51.8	1963.4
		-18.50	1203.8	2023.8	3227.5	2134.6	-51.8	2082.8
		-19.00	1242.8	2107.5	3350.3	2215.8	-51.8	2164.0
		-19.50	1219.7	2220.2	3440.0	2275.1	-51.8	2223.3
		-20.00	1200.5	2336.5	3537.0	2339.3	-51.8	2287.5
		-20.50	1009.4	2486.3	3495.7	2312.0	-51.8	2260.2
		-21.00	801.8	2686.9	3488.7	2307.4	-51.8	2255.6
		-21.50	772.5	2771.9	3544.4	2344.2	-51.8	2292.4
		-22.00	779.2	2827.9	3607.2	2385.7	-51.8	2333.9
		-22.50	921.9	2889.2	3811.1	2520.6	-51.8	2468.8
-23.00	1650.8	2938.5	4589.3	3035.2	-51.8	2983.4		
-23.50	1863.4	3034.5	4897.9	3239.4	-51.8	3187.6		
-24.00	2148.1	3142.1	5290.2	3498.8	-51.8	3447.0		
-24.50	2233.5	3254.9	5488.4	3629.9	-51.8	3578.1		
-25.00	2289.4	3393.5	5682.9	3758.6	-51.8	3706.8		
-25.50	2348.6	3519.6	5868.2	3881.1	-51.8	3829.3		
-26.00	2076.3	3643.0	5719.3	3782.6	-51.8	3730.8		
-26.50	2142.7	3754.4	5897.0	3900.1	-51.8	3848.3		
-27.00	2062.8	3890.3	5953.1	3937.2	-51.8	3885.4		
-27.50	2100.5	4009.7	6110.2	4041.1	-51.8	3989.3		
-28.00	2152.6	4117.7	6270.3	4147.0	-51.8	4095.2		
-28.50	2180.9	4244.2	6425.2	4249.5	-51.8	4197.7		
-29.00	2202.9	4361.5	6564.4	4341.5	-51.8	4289.7		
-29.50	1947.1	4455.9	6403.0	4234.8	-51.8	4183.0		
-30.00	1978.7	4575.0	6553.6	4334.4	-51.8	4282.6		

Project : ZWO380 Funderingen
 Onderdeel : RLL-TBG380

Alle niveaus/hoogtes/peilmaten zijn t.o.v.: N.A.P.

sondering	maaiveld niveau	paalpunt niveau	Beziwkdraagvermogen			Rekenwaarden		
			R _{b,real} [kN]	R _{s,real} [kN]	R _{c,real} [kN]	R _d [kN]	F _{pk;d} [kN]	R _{c,netto;d} [kN]
19-1008_21	1.78	-8.00	1491.2	908.0	2399.1	1586.7	-161.7	1425.1
		-8.50	1304.1	1043.1	2347.3	1552.4	-161.7	1390.7
		-9.00	1352.6	1113.1	2465.7	1630.7	-161.7	1469.1
		-9.50	1619.8	1165.7	2785.6	1842.3	-161.7	1680.6
		-10.00	1682.5	1245.9	2928.3	1936.7	-161.7	1775.1
		-10.50	1778.2	1316.3	3094.5	2046.7	-161.7	1885.0
		-11.00	1803.4	1397.0	3200.4	2116.7	-161.7	1955.0
		-11.50	1795.9	1498.9	3294.8	2179.1	-161.7	2017.4
		-12.00	1591.3	1613.3	3204.6	2119.4	-161.7	1957.8
		-12.50	1650.3	1701.2	3351.5	2216.6	-161.7	2054.9
		-13.00	1733.7	1802.7	3536.4	2338.9	-161.7	2177.2
		-13.50	1431.6	1915.1	3346.7	2213.5	-161.7	2051.8
		-14.00	1257.5	2082.3	3339.8	2208.9	-161.7	2047.2
		-14.50	1317.0	2249.9	3566.9	2359.0	-161.7	2197.4
		-15.00	1088.1	2372.5	3460.6	2288.8	-161.7	2127.1
		-15.50	1104.0	2461.9	3565.9	2358.4	-161.7	2196.7
		-16.00	921.4	2634.7	3556.2	2352.0	-161.7	2190.3
		-16.50	596.5	2807.3	3403.8	2251.2	-161.7	2089.5
		-17.00	684.9	2836.6	3521.5	2329.0	-161.7	2167.4
		-17.50	844.2	2870.8	3715.1	2457.0	-161.7	2295.4
		-18.00	835.6	2936.2	3771.8	2494.6	-161.7	2332.9
		-18.50	714.2	3125.5	3839.7	2539.5	-161.7	2377.8
		-19.00	645.5	3257.5	3903.0	2581.3	-161.7	2419.7
		-19.50	644.7	3291.1	3935.8	2603.0	-161.7	2441.4
		-20.00	648.7	3317.8	3966.5	2623.3	-161.7	2461.7
		-20.50	662.8	3344.3	4007.1	2650.2	-161.7	2488.5
		-21.00	702.3	3370.9	4073.3	2694.0	-161.7	2532.3
		-21.50	731.0	3403.2	4134.2	2734.2	-161.7	2572.6
		-22.00	756.3	3440.4	4196.7	2775.6	-161.7	2613.9
-22.50	765.7	3486.0	4251.7	2812.0	-161.7	2650.3		
-23.00	779.0	3531.2	4310.3	2850.7	-161.7	2689.0		
-23.50	821.4	3574.7	4396.1	2907.4	-161.7	2745.8		
-24.00	834.0	3626.2	4460.2	2949.9	-161.7	2788.2		
-24.50	836.1	3679.2	4515.3	2986.3	-161.7	2824.7		
-25.00	841.4	3735.0	4576.4	3026.7	-161.7	2865.0		
-25.50	843.1	3793.6	4636.7	3066.6	-161.7	2904.9		
-26.00	845.1	3849.7	4694.8	3105.0	-161.7	2943.4		
-26.50	853.2	3900.4	4753.7	3144.0	-161.7	2982.3		
-27.00	857.3	3952.5	4809.7	3181.0	-161.7	3019.4		
-27.50	909.1	4003.6	4912.7	3249.1	-161.7	3087.5		
-28.00	923.2	4058.7	4981.9	3294.9	-161.7	3133.2		
-28.50	927.5	4115.7	5043.2	3335.4	-161.7	3173.8		
-29.00	961.0	4170.9	5131.9	3394.1	-161.7	3232.4		
-29.50	979.5	4228.9	5208.4	3444.7	-161.7	3283.1		
251.S01	-1.05	-8.00	397.9	1150.0	1547.9	1023.8	-17.8	1006.0
		-8.50	385.3	1237.3	1622.6	1073.1	-17.8	1055.4
		-9.00	1307.1	1250.4	2557.5	1691.5	-17.8	1673.7
		-9.50	1388.7	1331.0	2719.7	1798.8	-17.8	1781.0
		-10.00	1415.6	1453.2	2868.8	1897.4	-17.8	1879.6
		-10.50	1356.4	1596.9	2953.4	1953.3	-17.8	1935.5
		-11.00	1288.3	1706.1	2994.4	1980.4	-17.8	1962.7
		-11.50	1386.5	1772.4	3158.9	2089.2	-17.8	2071.5
		-12.00	1456.4	1838.2	3294.6	2179.0	-17.8	2161.2
		-12.50	1515.7	1950.2	3465.9	2292.3	-17.8	2274.5
		-13.00	1557.0	2082.7	3639.6	2407.2	-17.8	2389.4
		-13.50	1594.4	2207.4	3801.9	2514.5	-17.8	2496.7
		-14.00	1501.5	2380.9	3882.5	2567.8	-17.8	2550.0
		-14.50	1286.3	2553.3	3839.6	2539.4	-17.8	2521.7
		-15.00	1191.7	2739.9	3931.6	2600.2	-17.8	2582.5
		-15.50	2313.0	2823.4	5136.4	3397.1	-17.8	3379.3
		-16.00	2285.3	2991.8	5277.1	3490.1	-17.8	3472.4
		-16.50	2314.4	3174.1	5488.5	3630.0	-17.8	3612.2
		-17.00	2330.9	3354.5	5685.4	3760.2	-17.8	3742.4
		-17.50	2278.3	3526.6	5804.9	3839.2	-17.8	3821.4
		-18.00	1271.1	3689.2	4960.3	3280.6	-17.8	3262.9
		-18.50	1145.8	3871.3	5017.1	3318.2	-17.8	3300.4
		-19.00	1013.8	3980.8	4994.6	3303.3	-17.8	3285.6
		-19.50	930.4	4097.7	5028.2	3325.5	-17.8	3307.7
		-20.00	809.4	4239.5	5048.9	3339.3	-17.8	3321.5
		-20.50	659.5	4437.9	5097.4	3371.3	-17.8	3353.5
		-21.00	516.9	4646.8	5163.7	3415.1	-17.8	3397.4
		-21.50	468.6	4733.4	5202.1	3440.5	-17.8	3422.8
		-22.00	472.6	4760.6	5233.2	3461.1	-17.8	3443.3
-22.50	629.6	4796.4	5426.0	3588.6	-17.8	3570.9		
-23.00	708.0	4853.9	5561.9	3678.5	-17.8	3660.7		
-23.50	907.3	4929.1	5836.4	3860.1	-17.8	3842.3		
-24.00	919.5	5030.9	5950.4	3935.4	-17.8	3917.7		
-24.50	1104.5	5123.6	6228.1	4119.1	-17.8	4101.3		
-25.00	1486.9	5207.7	6694.7	4427.7	-17.8	4409.9		
-25.50	2284.5	5358.6	7643.2	5055.0	-17.8	5037.2		
-26.00	3403.7	5579.9	8983.6	5941.5	-17.8	5923.8		
-26.50	3588.9	5793.1	9382.0	6205.0	-17.8	6187.3		
-27.00	3168.6	5975.5	9144.0	6047.6	-17.8	6029.9		
-27.50	2457.4	6157.8	8615.3	5697.9	-17.8	5680.2		
-28.00	2094.1	6340.2	8434.4	5578.3	-17.8	5560.5		
-28.50	1796.6	6522.6	8319.2	5502.1	-17.8	5484.4		
-29.00	1429.6	6704.7	8134.4	5379.9	-17.8	5362.1		
-29.50	1383.3	6827.1	8210.4	5430.1	-17.8	5412.4		
-30.00	1139.3	6973.0	8112.3	5365.3	-17.8	5347.5		
19-1008_29	0.79	-8.00	2518.7	1704.2	4222.9	2792.9	-8.6	2784.3
		-8.50	1184.7	1869.7	3054.4	2020.1	-8.6	2011.5
		-9.00	1172.0	2013.7	3185.7	2107.0	-8.6	2098.4
		-9.50	1164.8	2148.1	3313.0	2191.1	-8.6	2182.5
		-10.00	1172.1	2273.8	3445.9	2279.1	-8.6	2270.5

Project : ZWO380 Funderingen
 Onderdeel : RLL-TBG380

Alle niveaus/hoogtes/peilmaten zijn t.o.v.: N.A.P.

sondering	maaiveld niveau	paalpunt niveau	Beziwkdraagvermogen			Rekenwaarden		
			R _{b,real} [kN]	R _{r,real} [kN]	R _{c,real} [kN]	R _d [kN]	F _{h,k;d} [kN]	R _{c,netto;d} [kN]
19-1008_29	0.79	-10.50	1101.1	2419.7	3520.8	2328.6	-8.6	2320.0
		-11.00	917.5	2564.4	3481.9	2302.9	-8.6	2294.3
		-11.50	941.3	2726.1	3667.4	2425.5	-8.6	2416.9
		-12.00	865.6	2802.1	3667.7	2425.8	-8.6	2417.2
		-12.50	754.4	2967.1	3721.5	2461.3	-8.6	2452.7
		-13.00	577.0	3094.3	3671.3	2428.1	-8.6	2419.5
		-13.50	592.7	3147.5	3740.2	2473.7	-8.6	2465.1
		-14.00	592.9	3210.3	3803.2	2515.3	-8.6	2506.7
		-14.50	606.3	3253.8	3860.1	2553.0	-8.6	2544.4
		-15.00	754.1	3291.1	4045.2	2675.4	-8.6	2666.8
		-15.50	800.9	3335.9	4136.8	2736.0	-8.6	2727.4
		-16.00	677.9	3450.1	4128.1	2730.2	-8.6	2721.6
		-16.50	702.2	3492.4	4194.6	2774.2	-8.6	2765.6
		-17.00	1024.8	3535.1	4559.9	3015.8	-8.6	3007.2
		-17.50	2579.3	3596.6	6176.0	4084.6	-8.6	4076.0
		-18.00	2980.8	3747.2	6728.0	4449.7	-8.6	4441.1
		-18.50	2797.5	3929.6	6727.1	4449.2	-8.6	4440.6
		-19.00	2631.6	4106.2	6737.8	4456.2	-8.6	4447.6
		-19.50	3429.5	4242.5	7672.0	5074.1	-8.6	5065.5
		-20.00	2986.5	4424.9	7411.3	4901.7	-8.6	4893.1
		-20.50	2697.4	4607.2	7304.7	4831.1	-8.6	4822.5
		-21.00	2439.2	4789.6	7228.8	4781.0	-8.6	4772.4
		-21.50	2112.4	4972.0	7084.4	4685.4	-8.6	4676.8
		-22.00	1712.4	5154.3	6866.7	4541.5	-8.6	4532.9
		-22.50	1404.5	5365.9	6770.3	4477.7	-8.6	4469.1
		-23.00	1312.4	5522.2	6834.7	4520.3	-8.6	4511.7
		-23.50	1411.5	5630.4	7041.9	4657.4	-8.6	4648.8
		-24.00	1392.2	5757.7	7149.9	4728.8	-8.6	4720.2
		-24.50	1294.2	5887.2	7181.4	4749.6	-8.6	4741.0
		-25.00	1233.2	6024.8	7258.0	4800.3	-8.6	4791.7
-25.50	1277.7	6110.2	7387.9	4886.2	-8.6	4877.6		
-26.00	1257.7	6208.5	7466.2	4937.9	-8.6	4929.3		
-26.50	1259.0	6300.0	7559.1	4999.4	-8.6	4990.8		
-27.00	1219.0	6415.1	7634.1	5049.0	-8.6	5040.4		
-27.50	1232.3	6502.0	7734.2	5115.2	-8.6	5106.6		
-28.00	1231.1	6586.7	7817.7	5170.5	-8.6	5161.9		
-28.50	1303.8	6670.8	7974.6	5274.2	-8.6	5265.6		
-29.00	1863.1	6763.5	8626.6	5705.4	-8.6	5696.8		
-29.50	1769.5	6910.0	8679.4	5740.4	-8.6	5731.8		
-30.00	1540.6	7034.0	8574.6	5671.0	-8.6	5662.4		
283.S02	0.17	-8.00	2500.0	1257.4	3757.4	2485.0	-17.3	2467.7
		-8.50	1995.9	1377.2	3373.0	2230.8	-17.3	2213.5
		-9.00	1999.4	1487.4	3486.8	2306.1	-17.3	2288.8
		-9.50	1999.2	1581.0	3580.2	2367.8	-17.3	2350.5
		-10.00	1986.3	1686.1	3672.5	2428.9	-17.3	2411.5
		-10.50	1956.9	1787.6	3744.5	2476.5	-17.3	2459.2
		-11.00	1931.0	1886.8	3817.8	2525.0	-17.3	2507.6
		-11.50	1886.2	1993.3	3879.4	2565.8	-17.3	2548.4
		-12.00	2613.4	2061.5	4674.9	3091.8	-17.3	3074.5
		-12.50	2924.0	2179.9	5103.9	3375.6	-17.3	3358.2
		-13.00	3239.9	2311.5	5551.4	3671.6	-17.3	3654.2
		-13.50	3344.1	2458.1	5802.2	3837.4	-17.3	3820.1
		-14.00	3421.5	2632.1	6053.6	4003.7	-17.3	3986.4
		-14.50	3334.9	2806.2	6141.1	4061.6	-17.3	4044.2
		-15.00	3381.9	2961.6	6343.5	4195.4	-17.3	4178.1
		-15.50	3648.3	3094.6	6742.9	4459.6	-17.3	4442.2
		-16.00	4028.2	3240.4	7268.5	4807.2	-17.3	4789.9
		-16.50	4443.0	3402.7	7845.7	5189.0	-17.3	5171.6
		-17.00	4670.5	3576.6	8247.1	5454.4	-17.3	5437.1
		-17.50	4779.4	3759.0	8538.3	5647.1	-17.3	5629.7
-18.00	4903.6	3941.3	8844.9	5849.8	-17.3	5832.5		
-18.50	5043.6	4123.7	9167.3	6063.0	-17.3	6045.7		
-19.00	5169.2	4306.1	9475.3	6266.7	-17.3	6249.4		
-19.50	5184.6	4488.4	9673.0	6397.5	-17.3	6380.2		
-20.00	5009.4	4670.8	9680.3	6402.3	-17.3	6385.0		
-20.50	5799.2	4845.0	10644.2	7039.8	-17.3	7022.5		
-21.00	5964.6	5027.4	10992.0	7269.8	-17.3	7252.5		
-21.50	6056.4	5209.8	11266.2	7451.2	-17.3	7433.8		
-22.00	6079.0	5392.1	11471.1	7586.7	-17.3	7569.4		
-22.50	6095.5	5574.5	11670.0	7718.3	-17.3	7700.9		
-23.00	4109.8	5756.9	9866.7	6525.6	-17.3	6508.3		
-23.50	2766.9	5939.2	8706.1	5758.0	-17.3	5740.7		
-24.00	2367.6	6121.6	8489.2	5614.6	-17.3	5597.2		
-24.50	2055.8	6304.0	8359.8	5528.9	-17.3	5511.6		
-25.00	1820.6	6486.4	8306.9	5494.0	-17.3	5476.7		
-25.50	1433.1	6668.7	8101.8	5358.3	-17.3	5341.0		
-26.00	1201.2	6851.1	8052.3	5325.6	-17.3	5308.3		
-26.50	938.2	7043.1	7981.3	5278.6	-17.3	5261.3		
-27.00	858.5	7109.7	7968.2	5270.0	-17.3	5252.6		
-27.50	863.5	7172.9	8036.4	5315.1	-17.3	5297.7		
-28.00	855.7	7252.3	8108.0	5362.4	-17.3	5345.1		
-28.50	818.6	7353.0	8171.6	5404.5	-17.3	5387.2		
19-1008_35	0.92	-8.00	2023.3	1267.1	3290.3	2176.1	-10.6	2165.5
		-8.50	1967.2	1359.1	3326.3	2199.9	-10.6	2189.3
		-9.00	2047.7	1429.4	3477.1	2299.7	-10.6	2289.0
		-9.50	2093.4	1500.2	3593.6	2376.7	-10.6	2366.0
		-10.00	2236.6	1585.8	3822.4	2528.1	-10.6	2517.4
		-10.50	2244.6	1666.0	3910.5	2586.3	-10.6	2575.7
		-11.00	2161.4	1803.9	3965.3	2622.5	-10.6	2611.9
		-11.50	2071.0	1921.4	3992.3	2640.4	-10.6	2629.8
		-12.00	2043.4	2002.6	4046.0	2675.9	-10.6	2665.3
		-12.50	2451.7	2072.8	4524.5	2992.4	-10.6	2981.7
		-13.00	2646.9	2166.4	4813.3	3183.4	-10.6	3172.7
		-13.50	2832.3	2276.9	5109.1	3379.1	-10.6	3368.4

Project : ZWO380 Funderingen
 Onderdeel : RLL-TBG380

Alle niveaus/hoogtes/peilmaten zijn t.o.v.: N.A.P.

sondering	maaiveld niveau	paalpunt niveau	Beziwkdraagvermogen			Rekenwaarden		
			R _{o,real} [kN]	R _{o,real} [kN]	R _{o,real} [kN]	R _{o,d} [kN]	F _{nk;d} [kN]	R _{o,netto;d} [kN]
19-1008_35	0.92	-14.00	3041.8	2392.2	5434.1	3594.0	-10.6	3583.3
		-14.50	3068.2	2533.8	5602.0	3705.0	-10.6	3694.4
		-15.00	3103.3	2675.4	5778.7	3821.9	-10.6	3811.2
		-15.50	3131.0	2818.8	5949.8	3935.1	-10.6	3924.4
		-16.00	3103.8	2965.9	6069.7	4014.3	-10.6	4003.7
		-16.50	2932.0	3113.6	6045.6	3998.4	-10.6	3987.7
		-17.00	2988.6	3240.5	6229.1	4119.8	-10.6	4109.1
		-17.50	3303.5	3348.1	6651.6	4399.2	-10.6	4388.6
		-18.00	3447.8	3491.3	6939.0	4589.3	-10.6	4578.7
		-18.50	3604.2	3620.4	7224.6	4778.2	-10.6	4767.5
		-19.00	3632.7	3766.0	7398.7	4893.3	-10.6	4882.7
		-19.50	4001.9	3909.8	7911.7	5232.6	-10.6	5222.0
		-20.00	4434.1	4058.2	8492.2	5616.6	-10.6	5605.9
		-20.50	4462.0	4240.5	8702.6	5755.7	-10.6	5745.0
		-21.00	4529.9	4422.9	8952.8	5921.2	-10.6	5910.5
		-21.50	4804.9	4605.3	9410.2	6223.7	-10.6	6213.0
		-22.00	4915.9	4782.7	9698.6	6414.4	-10.6	6403.8
		-22.50	4171.3	4965.0	9136.4	6042.6	-10.6	6031.9
		-23.00	4114.3	5147.4	9261.7	6125.4	-10.6	6114.8
		-23.50	4118.3	5329.8	9448.1	6248.7	-10.6	6238.1
		-24.00	4082.6	5512.2	9594.8	6345.7	-10.6	6335.1
		-24.50	4041.8	5690.4	9732.2	6436.7	-10.6	6426.0
		-25.00	3952.6	5861.7	9814.3	6491.0	-10.6	6480.3
		-25.50	3513.3	6057.7	9571.0	6330.0	-10.6	6319.4
		-26.00	4076.2	6240.8	10316.9	6823.4	-10.6	6812.7
		-26.50	4771.9	6399.5	11171.4	7388.5	-10.6	7377.8
		-27.00	4956.5	6581.8	11538.3	7631.2	-10.6	7620.5
		-27.50	5033.4	6764.2	11797.5	7802.6	-10.6	7792.0
		-28.00	5022.7	6946.6	11969.2	7916.2	-10.6	7905.5
		-28.50	3153.3	7128.9	10282.2	6800.4	-10.6	6789.7
-29.00	2862.1	7311.3	10173.4	6728.4	-10.6	6717.8		
-29.50	2448.6	7493.7	9942.2	6575.6	-10.6	6564.9		
-30.00	2003.0	7676.0	9679.0	6401.5	-10.6	6390.8		
312.S03	3.78	-8.00	3022.7	1705.1	4727.8	3126.9	0.0	3126.9
		-8.50	3150.6	1887.5	5038.1	3332.1	0.0	3332.1
		-9.00	3312.7	2069.9	5382.6	3559.9	0.0	3559.9
		-9.50	3242.9	2252.2	5495.1	3634.3	0.0	3634.3
		-10.00	3221.5	2434.6	5656.1	3740.8	0.0	3740.8
		-10.50	3267.0	2614.8	5881.8	3890.1	0.0	3890.1
		-11.00	3377.3	2784.8	6162.1	4075.4	0.0	4075.4
		-11.50	3378.2	2967.2	6345.4	4196.7	0.0	4196.7
		-12.00	3555.2	3149.4	6704.6	4434.3	0.0	4434.3
		-12.50	3235.5	3331.8	6567.3	4343.4	0.0	4343.4
		-13.00	3501.0	3508.9	7009.9	4636.2	0.0	4636.2
		-13.50	3650.2	3637.5	7287.7	4819.9	0.0	4819.9
		-14.00	3560.3	3783.4	7343.7	4856.9	0.0	4856.9
		-14.50	3519.5	3929.3	7448.8	4926.4	0.0	4926.4
		-15.00	3517.0	4068.8	7585.9	5017.1	0.0	5017.1
		-15.50	3457.0	4214.7	7671.8	5073.9	0.0	5073.9
		-16.00	3463.5	4355.8	7819.4	5171.5	0.0	5171.5
		-16.50	3270.1	4501.7	7771.9	5140.1	0.0	5140.1
		-17.00	1832.2	4636.6	6468.7	4278.3	0.0	4278.3
		-17.50	1910.0	4742.0	6652.0	4399.5	0.0	4399.5
		-18.00	2008.7	4855.1	6863.8	4539.5	0.0	4539.5
		-18.50	2009.4	4997.1	7006.5	4633.9	0.0	4633.9
		-19.00	1998.4	5146.3	7144.7	4725.4	0.0	4725.4
		-19.50	1675.6	5301.1	6976.7	4614.2	0.0	4614.2
		-20.00	1752.0	5450.2	7202.2	4763.4	0.0	4763.4
		-20.50	2371.4	5580.7	7952.0	5259.3	0.0	5259.3
		-21.00	2762.6	5724.9	8487.5	5613.4	0.0	5613.4
		-21.50	3142.0	5858.8	9000.8	5952.9	0.0	5952.9
		-22.00	3324.2	6010.2	9334.4	6173.5	0.0	6173.5
		-22.50	3403.5	6188.1	9591.6	6343.6	0.0	6343.6
-23.00	3444.5	6367.2	9811.6	6489.2	0.0	6489.2		
-23.50	3686.7	6540.9	10227.6	6764.3	0.0	6764.3		
-24.00	2530.6	6700.2	9230.8	6105.0	0.0	6105.0		
-24.50	2255.7	6882.6	9138.3	6043.9	0.0	6043.9		
-25.00	1854.5	7064.9	8919.5	5899.1	0.0	5899.1		
-25.50	1629.5	7236.3	8865.7	5863.6	0.0	5863.6		
-26.00	1463.5	7389.2	8852.8	5855.0	0.0	5855.0		
-26.50	1326.2	7567.7	8893.9	5882.2	0.0	5882.2		
-27.00	1059.1	7746.1	8805.1	5823.5	0.0	5823.5		
-27.50	1015.7	7841.7	8857.4	5858.1	0.0	5858.1		
-28.00	993.1	7917.6	8910.7	5893.3	0.0	5893.3		
-28.50	990.3	7975.7	8966.0	5929.9	0.0	5929.9		
19-1008_43	9.88	-8.00	2894.8	1547.8	4442.6	2938.2	0.0	2938.2
		-8.50	2974.3	1679.9	4654.2	3078.2	0.0	3078.2
		-9.00	3035.7	1815.0	4850.7	3208.1	0.0	3208.1
		-9.50	3056.0	1953.3	5009.3	3313.0	0.0	3313.0
		-10.00	3548.2	2079.3	5627.5	3721.9	0.0	3721.9
		-10.50	3546.7	2231.1	5777.8	3821.3	0.0	3821.3
		-11.00	3527.3	2413.4	5940.8	3929.1	0.0	3929.1
		-11.50	3503.0	2595.8	6098.8	4033.6	0.0	4033.6
		-12.00	3518.0	2778.0	6296.0	4164.0	0.0	4164.0
		-12.50	3390.7	2958.9	6349.6	4199.5	0.0	4199.5
		-13.00	3413.1	3093.5	6506.5	4303.3	0.0	4303.3
		-13.50	3660.9	3209.3	6870.2	4543.8	0.0	4543.8
		-14.00	3683.0	3344.4	7027.5	4647.8	0.0	4647.8
		-14.50	3519.4	3490.3	7009.7	4636.0	0.0	4636.0
		-15.00	4013.7	3617.9	7631.6	5047.3	0.0	5047.3
-15.50	3499.4	3776.7	7276.1	4812.2	0.0	4812.2		
-16.00	3060.5	3952.0	7012.5	4637.9	0.0	4637.9		
-16.50	2804.5	4134.4	6938.9	4589.2	0.0	4589.2		
-17.00	2711.3	4316.8	7028.1	4648.2	0.0	4648.2		

Project : ZWO380 Funderingen
Onderdeel : RLL-TBG380

Alle niveaus/hoogtes/peilmaten zijn t.o.v.: N.A.P.

sondering	maaiveld niveau	paalpunt niveau	Bezwijkdraagvermogen			Rekenwaarden				
			$R_{b,real}$ [kN]	$R_{s,real}$ [kN]	$R_{c,real}$ [kN]	$R_{b;d}$ [kN]	$F_{b;k;d}$ [kN]	$R_{c,netto;d}$ [kN]		
19-1008_43	9.88	-17.50	2642.2	4492.4	7134.6	4718.7	0.0	4718.7		
		-18.00	2579.6	4651.4	7231.0	4782.4	0.0	4782.4		
		-18.50	2480.0	4793.7	7273.7	4810.7	0.0	4810.7		
		-19.00	2355.2	4936.3	7291.5	4822.4	0.0	4822.4		
		-19.50	2465.4	5051.5	7516.9	4971.5	0.0	4971.5		
		-20.00	2767.0	5170.5	7937.4	5249.6	0.0	5249.6		
		-20.50	2825.6	5320.7	8146.3	5387.8	0.0	5387.8		
		-21.00	3077.2	5495.1	8572.3	5669.5	0.0	5669.5		
		-21.50	4078.0	5639.2	9717.3	6426.8	0.0	6426.8		
		328.S02	10.17	-8.00	2313.0	2313.0	4626.0	3059.5	0.0	3059.5
				-8.50	2278.4	2456.5	4735.0	3131.6	0.0	3131.6
-9.00	2676.5			2596.6	5273.1	3487.5	0.0	3487.5		
-9.50	2880.6			2716.5	5597.1	3701.8	0.0	3701.8		
-10.00	3186.1			2851.7	6037.8	3993.3	0.0	3993.3		
-10.50	3377.1			2993.6	6370.8	4213.5	0.0	4213.5		
-11.00	3411.4			3156.8	6568.1	4344.0	0.0	4344.0		
-11.50	3473.1			3324.4	6797.5	4495.7	0.0	4495.7		
-12.00	3568.4			3486.4	7054.8	4665.9	0.0	4665.9		
-12.50	3097.1			3632.7	6729.8	4450.9	0.0	4450.9		
-13.00	3090.5			3775.5	6866.0	4541.0	0.0	4541.0		
-13.50	3107.3			3919.8	7027.1	4647.6	0.0	4647.6		
-14.00	3081.6			4065.7	7147.3	4727.1	0.0	4727.1		
-14.50	3095.8			4207.3	7303.0	4830.1	0.0	4830.1		
-15.00	2778.0			4354.7	7132.7	4717.4	0.0	4717.4		
-15.50	2843.6			4500.3	7343.9	4857.1	0.0	4857.1		
-16.00	3029.1			4644.8	7674.0	5075.4	0.0	5075.4		
-16.50	3203.6			4796.1	7999.7	5290.8	0.0	5290.8		
-17.00	3293.2			4978.5	8271.7	5470.7	0.0	5470.7		
-17.50	3172.1			5160.8	8332.9	5511.2	0.0	5511.2		
-18.00	2328.0			5370.1	7698.1	5091.3	0.0	5091.3		
-18.50	3693.9			5500.0	9193.8	6080.6	0.0	6080.6		
-19.00	3724.9			5663.2	9388.1	6209.1	0.0	6209.1		
-19.50	4062.5			5837.4	9899.9	6547.5	0.0	6547.5		
-20.00	4234.7			6019.7	10254.5	6782.0	0.0	6782.0		
-20.50	4597.6	6202.1	10799.7	7142.7	0.0	7142.7				
-21.00	4258.1	6384.4	10642.6	7038.7	0.0	7038.7				
-21.50	4381.3	6566.8	10948.1	7240.8	0.0	7240.8				
-22.00	4113.1	6749.2	10862.3	7184.0	0.0	7184.0				
-22.50	4221.0	6931.6	11152.5	7376.0	0.0	7376.0				
-23.00	4166.3	7113.9	11280.2	7460.4	0.0	7460.4				
-23.50	4217.2	7296.3	11513.5	7614.7	0.0	7614.7				
-24.00	4155.4	7478.7	11634.0	7694.5	0.0	7694.5				
-24.50	3869.0	7630.7	11499.7	7605.6	0.0	7605.6				
-25.00	3316.0	7776.6	11092.6	7336.4	0.0	7336.4				

PAALGEGEVENS SI Ø508/670

Type : In de grond gevormde geschroefde paal; groutinjectie
Wijze van installeren : Schroeven
Wijze van terugwinnen : n.v.t.
Diameter [m] : 0.590
Elasticiteitsmodulus [N/mm²] : 20000
Factor α_s (tabel 7.c EC 7.1) : 0.009 (zandlagen; voor kleilagen zie tabel 7.d)
Factor α_c (tabel 7.c EC 7.1) : 0.0090 (zandlagen; voor kleilagen zie tabel 7.d)
Paalklassefactor α_p : 0.63
Paalvoetvormfactor β : 1.00
Type lastzakingsdiagram : Grondverdringende paal
Verm.factor * $\varphi'_{j;k}$: 1.00
Groutomhulling : JA

PAALGEGEVENS SI Ø610/850

Type : In de grond gevormde geschroefde paal; groutinjectie
Wijze van installeren : Schroeven
Wijze van terugwinnen : n.v.t.
Diameter [m] : 0.730
Elasticiteitsmodulus [N/mm²] : 20000
Factor α_s (tabel 7.c EC 7.1) : 0.009 (zandlagen; voor kleilagen zie tabel 7.d)
Factor α_c (tabel 7.c EC 7.1) : 0.0090 (zandlagen; voor kleilagen zie tabel 7.d)
Paalklassefactor α_p : 0.63
Paalvoetvormfactor β : 1.00
Type lastzakingsdiagram : Grondverdringende paal
Verm.factor * $\varphi'_{j;k}$: 1.00
Groutomhulling : JA

PAALGEGEVENS SI Ø762/950

Type : In de grond gevormde geschroefde paal; groutinjectie
Wijze van installeren : Schroeven
Wijze van terugwinnen : n.v.t.
Diameter [m] : 0.860
Elasticiteitsmodulus [N/mm²] : 20000
Factor α_s (tabel 7.c EC 7.1) : 0.009 (zandlagen; voor kleilagen zie tabel 7.d)
Factor α_c (tabel 7.c EC 7.1) : 0.0090 (zandlagen; voor kleilagen zie tabel 7.d)
Paalklassefactor α_p : 0.63
Paalvoetvormfactor β : 1.00
Type lastzakingsdiagram : Grondverdringende paal
Verm.factor * $\varphi'_{j;k}$: 1.00
Groutomhulling : JA

Project : ZWO380 Funderingen
 Onderdeel : RLL-TBG380

OVERZICHT NETTO DRAAGVERMOGEN DRUKPALEN

Netto paal draagvermogen(s) zijn naar beneden toe afgerond op: 1.0 kN nauwkeurig
 Alle niveaus/hoogtes/peilmaten zijn t.o.v.: N.A.P.

sondering	maalveld niveau	paalpunt niveau	R _{netto;d} [kN]		
			SI Ø508/6	SI Ø610/8	SI Ø762/9
19-1008_1	2.12	-6.00	-67		
		-6.50	-66		
		-7.00	-61	-60	
		-7.50	-16	5	
		-8.00	-2	24	55
		-8.50	-7	33	115
		-9.00	105	179	263
		-9.50	144	224	315
		-10.00	179	271	371
		-10.50	230	357	511
		-11.00	347	504	675
		-11.50	407	578	763
		-12.00	450	624	831
		-12.50	791	1132	1500
		-13.00	882	1245	1632
		-13.50	972	1403	1886
		-14.00	1176	1645	2140
		-14.50	1357	1924	2452
		-15.00	1468	2039	2634
		-15.50	1454	1988	2543
		-16.00	1645	2266	2906
		-16.50	1770	2439	3101
		-17.00	2000	2927	3978
		-17.50	2894	3433	4387
		-18.00	2558	3532	4012
		-18.50	2619	3211	4175
		-19.00	2304	3232	4185
		-19.50	2307	3199	4147
		-20.00	2306	3169	4078
		-20.50	2422	3315	4253
-21.00	2446	3450	4624		
-21.50	3334	4762	6433		
-22.00	4321	6142	8107		
-22.50	4403	6245	8228		
-23.00	4486	6347	8348		
-23.50	4569	6449	8469		
-24.00	4652	6552	8590		
-24.50	4734	6654	8710		
-25.00	4817	6756	8831		
-25.50	4900	6859	8951		
-26.00	4983	6961	9072		
-26.50	5065	7064	9193		
-27.00	5148	7166	9313		
-27.50	5231	7268	9434		
-28.00	5313	7371	9555		
-28.50	5396	7473	9675		
-29.00	5479	7576	9796		
-29.50	5562	7678			
-30.00	5644				
19-1008_6	11.00	-6.00	2443		
		-6.50	2583		
		-7.00	2661	3719	
		-7.50	3053	4282	
		-8.00	3305	4656	6072
		-8.50	3540	4926	6401
		-9.00	3663	5063	6545
		-9.50	3736	5200	6819
		-10.00	4204	5996	7449
		-10.50	4287	6079	7503
		-11.00	4369	6069	7761
		-11.50	4442	6209	7962
		-12.00	4513	6305	8135
		-12.50	4546	6345	8218
		-13.00	4577	6396	8287
		-13.50	4783	6714	8781
		-14.00	4866	6817	8902
		-14.50	4948	6919	8630
		-15.00	5031	6657	7033
		-15.50	4849	5552	7082
-16.00	4089	5536	7039		
-16.50	4153	5603	7111		
-17.00	4161	5593	7074		
-17.50	4171	5583	7040		
-18.00	4308	6064	8003		
-18.50	5081	6766	8642		
-19.00	5091	6892	8770		
-19.50	5203	7022	8912		
-20.00	5324	7164	9071		
-20.50	5434	7290			
-21.00	5579	7600			
-21.50	6064				
166.S01	3.45	-6.00	1585		
		-6.50	1787		
		-7.00	1899	2651	
		-7.50	2019	2791	
		-8.00	2156	2955	3793
		-8.50	2290	3130	3821
		-9.00	2407	3186	3973
		-9.50	2695	3301	3896

Project : ZWO380 Funderingen
 Onderdeel : RLL-TBG380

Netto paal draagvermogen(s) zijn naar beneden toe afgerond op: 1.0 kN nauwkeurig
 Alle niveaus/hoogtes/peilmaten zijn t.o.v.: N.A.P.

sondering	niveau	maalveld niveau	R _{n, netto;d} [kN]		
			SI Ø508/6	SI Ø610/8	SI Ø762/9
	-10.00		2477	3170	4012
	-10.50		2466	3227	4160
	-11.00		2395	3328	4277
	-11.50		2396	3294	4228
	-12.00		2404	3283	4206
	-12.50		2455	3343	4272
	-13.00		2578	3589	4730
	-13.50		2918	4011	5205
	-14.00		3039	4168	5357
	-14.50		3161	4320	5536
	-15.00		3275	4477	5793
	-15.50		3584	4915	6291
	-16.00		3741	5098	6440
	-16.50		3873	5201	6543
	-17.00		3968	5273	6696
	-17.50		4031	5428	6877
	-18.00		4147	5579	7055
	-18.50		4240	5722	7220
	-19.00		4303	5830	7340
	-19.50		4346	5899	
	-20.00		4532		
19-1008_11	0.62	-6.00	-45		
		-6.50	-39		
		-7.00	49	133	
		-7.50	164	281	
		-8.00	203	325	463
		-8.50	236	363	506
		-9.00	272	408	506
		-9.50	310	409	561
		-10.00	310	459	622
		-10.50	339	494	663
		-11.00	376	541	718
		-11.50	396	559	732
		-12.00	368	519	702
		-12.50	810	1231	1715
		-13.00	1129	1498	1994
		-13.50	1137	1620	2136
		-14.00	1235	1739	2281
		-14.50	1326	1845	2398
		-15.00	1409	1938	2497
		-15.50	1497	2041	2645
		-16.00	1680	2292	2934
		-16.50	1770	2397	3052
		-17.00	1854	2500	3217
		-17.50	2144	3073	4051
		-18.00	2549	3582	4725
		-18.50	2688	3804	4882
		-19.00	2793	3929	5090
		-19.50	2866	4006	5214
		-20.00	3124	4166	4700
		-20.50	3046	3639	4630
		-21.00	2696	3715	4645
		-21.50	2718	3736	4730
		-22.00	2648	3594	4582
		-22.50	2662	3590	4554
		-23.00	2654	3570	4515
		-23.50	2859	3873	4891
		-24.00	2948	3967	5024
		-24.50	2998	4019	5073
		-25.00	3043	4088	5348
		-25.50	3780	4948	6322
		-26.00	3729	5055	6437
		-26.50	3808	5139	6521
		-27.00	3913	5262	6660
		-27.50	4045	5428	6858
		-28.00	4265	5831	7384
		-28.50	4499	6067	7676
		-29.00	4665	6467	8326
		-29.50	5278	7193	9173
		-30.00	5455	7415	9347
19-1008_12	3.57	-6.00	1939		
		-6.50	1566		
		-7.00	1518	1935	
		-7.50	1474	1900	
		-8.00	1424	1795	2064
		-8.50	1416	1739	2090
		-9.00	1393	1762	2117
		-9.50	1412	1789	2122
		-10.00	1428	1791	2147
		-10.50	1445	1822	2186
		-11.00	1435	1810	2188
		-11.50	1480	1866	2236
		-12.00	1494	1879	2248
		-12.50	1501	1891	2261
		-13.00	1524	1931	2341
		-13.50	1588	2022	2437
		-14.00	1625	2061	2483
		-14.50	1655	2095	2521
		-15.00	1682	2129	2560
		-15.50	1737	2230	2687
		-16.00	1796	2284	2759

Project : ZWO380 Funderingen
 Onderdeel : RLL-TBG380

Netto paaldragvermogen(s) zijn naar beneden toe afgerond op: 1.0 kN nauwkeurig
 Alle niveaus/hoogtes/peilmaten zijn t.o.v.: N.A.P.

sondering	maalveld niveau	paalpunt niveau	R _{z, netto,z} [kN]		
			SI Ø508/6	SI Ø610/8	SI Ø762/9
		-16.50	1838	2338	2825
		-17.00	1889	2407	2908
		-17.50	1928	2528	3117
		-18.00	2155	2789	3417
		-18.50	2241	2891	3551
		-19.00	2526	3316	4101
		-19.50	2674	3556	4531
		-20.00	2923	3866	4822
		-20.50	2925	3836	4757
		-21.00	3236	4293	5361
		-21.50	3376	4455	5550
		-22.00	3519	4630	5756
		-22.50	3612	4732	5677
		-23.00	3848	4765	5375
		-23.50	3770	4464	5386
		-24.00	3481	4470	5396
		-24.50	3441	4402	5214
		-25.00	3423	4291	5248
		-25.50	3367	4318	5260
		-26.00	3439	4404	5351
		-26.50	3504	4485	5447
		-27.00	3560	4553	5526
		-27.50	3604	4592	5594
		-28.00	3994	5305	6679
		-28.50	4431	5822	
		-29.00	4553		
19-1008_17	0.20	-6.00	-33		
		-6.50	14		
		-7.00	-38	-17	
		-7.50	-78	-72	
		-8.00	-66	-42	-5
		-8.50	-37	-11	24
		-9.00	-33	13	101
		-9.50	264	450	661
		-10.00	117	251	415
		-10.50	390	788	1309
		-11.00	1116	1716	2350
		-11.50	1296	1897	2219
		-12.00	1450	1801	2443
		-12.50	1344	1960	2622
		-13.00	1418	2021	2671
		-13.50	1504	2112	2762
		-14.00	1598	2219	2873
		-14.50	1790	2556	3338
		-15.00	2006	2784	2491
		-15.50	2127	2072	2587
		-16.00	1617	2082	2700
		-16.50	1571	2176	2804
		-17.00	1667	2300	2967
		-17.50	1640	2234	2855
		-18.00	1635	2179	2765
		-18.50	1899	2624	3323
		-19.00	2077	2725	3477
		-19.50	2094	2839	3617
		-20.00	2194	2971	3781
		-20.50	2338	3168	4035
		-21.00	2315	3110	3883
		-21.50	2541	3503	4317
		-22.00	2812	3538	4392
		-22.50	2748	3604	4476
		-23.00	2752	3616	4468
		-23.50	2782	3636	4533
		-24.00	2823	3727	4630
		-24.50	2879	3789	4697
		-25.00	2946	3871	4801
		-25.50	3013	3953	4902
		-26.00	3092	4065	3963
		-26.50	3242	3329	3997
		-27.00	2651	3357	4076
		-27.50	2676	3420	4148
		-28.00	2720	3469	4200
		-28.50	2724	3455	4164
		-29.00	2669	3350	3999
		-29.50	3022	4057	5175
		-30.00	3483	4561	5665
19-1008_20	-0.03	-6.00	364		
		-6.50	528		
		-7.00	556	714	
		-7.50	618	644	
		-8.00	506	668	861
		-8.50	526	717	918
		-9.00	557	748	947
		-9.50	575	768	962
		-10.00	551	728	911
		-10.50	681	897	1114
		-11.00	678	908	1141
		-11.50	663	871	1080
		-12.00	692	918	1148
		-12.50	722	954	1189
		-13.00	736	968	1202
		-13.50	808	1079	1316

Project : ZWO380 Funderingen
 Onderdeel : RLL-TBG380

Netto paaldragvermogen(s) zijn naar beneden toe afgerond op: 1.0 kN nauwkeurig
 Alle niveaus/hoogtes/peilmaten zijn t.o.v.: N.A.P.

sondering	maalveld paalpunt		R _{z, netto;d} [kN]		
	niveau	niveau	SI Ø508/6	SI Ø610/8	SI Ø762/9
	-14.00		844	1085	1346
	-14.50		855	1122	1395
	-15.00		891	1165	1440
	-15.50		918	1197	1477
	-16.00		946	1233	1522
	-16.50		965	1262	1553
	-17.00		999	1312	1662
	-17.50		1137	1506	1879
	-18.00		1190	1575	1963
	-18.50		1221	1632	2082
	-19.00		1324	1751	2163
	-19.50		1448	1845	2223
	-20.00		1449	1841	2287
	-20.50		1412	1834	2260
	-21.00		1435	1847	2255
	-21.50		1465	1881	2292
	-22.00		1492	1916	2333
	-22.50		1512	1956	2468
	-23.00		1799	2374	2983
	-23.50		1930	2553	3187
	-24.00		2058	2731	3447
	-24.50		2173	2875	3578
	-25.00		2258	2977	3706
	-25.50		2346	3083	3829
	-26.00		2427	3211	3730
	-26.50		2541	3112	3848
	-27.00		2457	3199	3885
	-27.50		2532	3248	3989
	-28.00		2556	3333	4095
	-28.50		2608	3421	4197
	-29.00		2653	3492	4289
	-29.50		2707	3561	4183
	-30.00		2771	3467	4282
19-1008_21	1.78	-6.00	750		
		-6.50	675		
		-7.00	692	966	
		-7.50	753	1033	
		-8.00	807	1112	1425
		-8.50	820	1102	1390
		-9.00	845	1149	1469
		-9.50	971	1326	1680
		-10.00	1004	1402	1775
		-10.50	1054	1469	1884
		-11.00	1088	1509	1955
		-11.50	1132	1562	2017
		-12.00	1162	1631	1957
		-12.50	1209	1604	2054
		-13.00	1246	1700	2177
		-13.50	1300	1767	2051
		-14.00	1331	1718	2047
		-14.50	1319	1753	2197
		-15.00	1310	1863	2127
		-15.50	1350	1770	2196
		-16.00	1371	1781	2190
		-16.50	1348	1723	2089
		-17.00	1374	1769	2167
		-17.50	1419	1893	2295
		-18.00	1509	1924	2332
		-18.50	1536	1960	2377
		-19.00	1570	2000	2419
		-19.50	1585	2019	2441
		-20.00	1600	2036	2461
		-20.50	1616	2057	2488
		-21.00	1640	2092	2532
		-21.50	1666	2124	2572
		-22.00	1692	2159	2613
		-22.50	1715	2190	2650
		-23.00	1737	2219	2689
		-23.50	1772	2267	2745
		-24.00	1803	2298	2788
		-24.50	1826	2332	2824
		-25.00	1854	2364	2865
		-25.50	1880	2398	2904
		-26.00	1906	2431	2943
		-26.50	1930	2464	2982
		-27.00	1954	2496	3019
		-27.50	1992	2546	3087
		-28.00	2020	2583	3133
		-28.50	2047	2616	3173
		-29.00	2081	2662	3232
		-29.50	2115	2705	3283
		-30.00	2145	2745	
251.S01	-1.05	-6.00	709		
		-6.50	605		
		-7.00	637	859	
		-7.50	635	833	
		-8.00	639	824	1006
		-8.50	622	813	1055
		-9.00	894	1255	1673
		-9.50	1040	1400	1781
		-10.00	1104	1485	1879

Project : ZWO380 Funderingen
 Onderdeel : RLL-TBG380

Netto paal draagvermogen(s) zijn naar beneden toe afgerond op: 1.0 kN nauwkeurig
 Alle niveaus/hoogtes/peilmaten zijn t.o.v.: N.A.P.

sondering	maalveld paalpunt		R _{z, netto;d} [kN]		
	niveau	niveau	SI Ø508/6	SI Ø610/8	SI Ø762/9
	-10.50		1159	1542	1935
	-11.00		1196	1576	1962
	-11.50		1260	1658	2071
	-12.00		1475	1969	2161
	-12.50		1572	1812	2274
	-13.00		1436	1907	2389
	-13.50		1507	1996	2496
	-14.00		1553	2051	2550
	-14.50		1559	2046	2521
	-15.00		1517	2005	2582
	-15.50		2163	2984	3379
	-16.00		2408	2796	3472
	-16.50		2188	2864	3612
	-17.00		2243	2993	3742
	-17.50		2328	3069	3821
	-18.00		2353	3078	3262
	-18.50		2342	2747	3300
	-19.00		2244	2795	3285
	-19.50		2197	2768	3307
	-20.00		2201	2763	3321
	-20.50		2206	2790	3353
	-21.00		2257	2839	3397
	-21.50		2281	2865	3422
	-22.00		2295	2883	3443
	-22.50		2337	2978	3570
	-23.00		2406	3032	3660
	-23.50		2510	3186	3842
	-24.00		2564	3252	3917
	-24.50		2617	3338	4101
	-25.00		2812	3601	4409
	-25.50		3156	4097	5037
	-26.00		3626	5052	5923
	-26.50		4306	4945	6187
	-27.00		3881	5098	6029
	-27.50		4001	5085	5680
	-28.00		4028	4693	5560
	-28.50		3673	4560	5484
	-29.00		3586	4531	5362
	-29.50		3600	4487	5412
	-30.00		3508	4445	5347
19-1008_29	0.79	-6.00	1376		
		-6.50	1625		
		-7.00	1646	2242	
		-7.50	1707	2376	
		-8.00	1787	2476	2784
		-8.50	1859	2283	2011
		-9.00	1819	1678	2098
		-9.50	1346	1753	2182
		-10.00	1390	1827	2270
		-10.50	1426	1863	2319
		-11.00	1443	1869	2294
		-11.50	1406	1929	2416
		-12.00	1583	2006	2417
		-12.50	1594	2020	2452
		-13.00	1583	2008	2419
		-13.50	1614	2046	2465
		-14.00	1645	2083	2506
		-14.50	1671	2115	2544
		-15.00	1701	2188	2666
		-15.50	1774	2257	2727
		-16.00	1790	2264	2721
		-16.50	1818	2301	2765
		-17.00	1865	2421	3007
		-17.50	2304	3188	4076
		-18.00	2636	3530	4441
		-18.50	2661	3540	4440
		-19.00	2464	3406	4447
		-19.50	3373	4572	5065
		-20.00	3773	4179	4893
		-20.50	3273	4027	4822
		-21.00	3150	3919	4772
		-21.50	2989	3845	4676
		-22.00	2954	3783	4532
		-22.50	2878	3685	4469
		-23.00	2913	3725	4511
		-23.50	3015	3824	4648
		-24.00	3043	3903	4720
		-24.50	3079	3930	4741
		-25.00	3112	3962	4791
		-25.50	3164	4032	4877
		-26.00	3208	4077	4929
		-26.50	3245	4129	4990
		-27.00	3284	4175	5040
		-27.50	3337	4230	5106
		-28.00	3367	4277	5161
		-28.50	3407	4397	5265
		-29.00	3594	4801	5696
		-29.50	3764	4764	5731
		-30.00	3719	4712	5662
283.S02	0.17	-6.00	1116		
		-6.50	1194		

Project : ZWO380 Funderingen
 Onderdeel : RLL-TBG380

Netto paaldragvermogen(s) zijn naar beneden toe afgerond op: 1.0 kN nauwkeurig
 Alle niveaus/hoogtes/peilmaten zijn t.o.v.: N.A.P.

sondering	maaiveld paalpunt		R _{z, netto;d} [kN]		
	niveau	niveau	SI Ø508/6	SI Ø610/8	SI Ø762/9
	-7.00	1228	1228	1691	
	-7.50	1301	1301	1847	
	-8.00	1383	1383	1927	2467
	-8.50	1434	1434	1989	2213
	-9.00	1473	1473	1773	2288
	-9.50	1326	1326	1825	2350
	-10.00	1371	1371	1878	2411
	-10.50	1408	1408	1921	2459
	-11.00	1445	1445	1964	2507
	-11.50	1442	1442	1968	2548
	-12.00	1711	1711	2389	3074
	-12.50	1864	1864	2585	3358
	-13.00	2020	2020	2813	3654
	-13.50	2183	2183	2975	3820
	-14.00	2285	2285	3116	3986
	-14.50	2347	2347	3178	4044
	-15.00	2390	2390	3252	4178
	-15.50	2598	2598	3503	4442
	-16.00	2766	2766	3773	4789
	-16.50	2952	2952	4004	5171
	-17.00	3252	3252	4416	5437
	-17.50	3370	3370	4450	5629
	-18.00	3371	3371	4611	5832
	-18.50	3481	3481	4753	6045
	-19.00	3591	3591	4891	6249
	-19.50	3682	3682	5001	6380
	-20.00	3668	3668	5024	6384
	-20.50	3896	3896	5413	7022
	-21.00	4172	4172	5692	7252
	-21.50	4281	4281	5836	7433
	-22.00	4369	4369	5945	7569
	-22.50	4460	4460	6051	7700
	-23.00	4578	4578	6269	6508
	-23.50	4891	4891	5469	5740
	-24.00	4650	4650	4726	5597
	-24.50	3673	3673	4586	5511
	-25.00	3599	3599	4551	5476
	-25.50	3509	3509	4449	5340
	-26.00	3508	3508	4423	5308
	-26.50	3475	3475	4386	5261
	-27.00	3517	3517	4452	5252
	-27.50	3563	3563	4423	5297
	-28.00	3555	3555	4464	5345
	-28.50	3579	3579	4503	5387
	-29.00	3606	3606	4535	
	-29.50	3630	3630		
19-1008_35	0.92	-6.00	1028		
		-6.50	1050		
		-7.00	1081	1529	
		-7.50	1163	1628	
		-8.00	1198	1666	2165
		-8.50	1222	1692	2189
		-9.00	1262	1752	2289
		-9.50	1328	1832	2366
		-10.00	1367	1918	2517
		-10.50	1452	1999	2575
		-11.00	1490	2037	2611
		-11.50	1516	2061	2629
		-12.00	1545	2092	2665
		-12.50	1659	2313	2981
		-13.00	1809	2476	3172
		-13.50	1910	2616	3368
		-14.00	2118	2880	3583
		-14.50	2193	2887	3694
		-15.00	2198	2987	3811
		-15.50	2273	3082	3924
		-16.00	2336	3154	4003
		-16.50	2354	3157	3987
		-17.00	2400	3226	4109
		-17.50	2584	3472	4388
		-18.00	2630	3575	4578
		-18.50	2786	3777	4767
		-19.00	2856	3864	4882
		-19.50	2957	4037	5221
		-20.00	3236	4395	5605
		-20.50	3338	4517	5745
		-21.00	3447	4651	5910
		-21.50	3586	4945	6213
		-22.00	3910	5055	6403
		-22.50	3850	5187	6031
		-23.00	3942	4865	6114
		-23.50	3707	4938	6238
		-24.00	3765	5032	6335
		-24.50	3832	5111	6426
		-25.00	3882	5165	6480
		-25.50	3805	5042	6319
		-26.00	4053	5396	6812
		-26.50	4394	5869	7377
		-27.00	4545	6061	7620
		-27.50	4665	6208	7791
		-28.00	4758	6314	7905
		-28.50	5015	6627	6789

Project : ZWO380 Funderingen
 Onderdeel : RLL-TBG380

Netto paaldragvermogen(s) zijn naar beneden toe afgerond op: 1.0 kN nauwkeurig
 Alle niveaus/hoogtes/peilmaten zijn t.o.v.: N.A.P.

sondering	maalveld niveau	paalpunt niveau	R _{z, netto,z} [kN]		
			SI Ø508/6	SI Ø610/8	SI Ø762/9
		-29.00	5187	5623	6717
		-29.50	4378	5509	6564
		-30.00	4289	5367	6390
312.S03	3.78	-6.00	930		
		-6.50	949		
		-7.00	943	1244	
		-7.50	1115	1690	
		-8.00	1847	2401	3126
		-8.50	1859	2574	3332
		-9.00	2007	2763	3559
		-9.50	2085	2841	3634
		-10.00	2242	3043	3740
		-10.50	2476	3076	3890
		-11.00	2399	3222	4075
		-11.50	2522	3366	4196
		-12.00	2646	3528	4434
		-12.50	2640	3485	4343
		-13.00	2680	3674	4636
		-13.50	2864	3896	4819
		-14.00	2941	3974	4856
		-14.50	2968	3922	4926
		-15.00	2962	3959	5017
		-15.50	3015	4013	5073
		-16.00	3054	4095	5171
		-16.50	3060	4085	5140
		-17.00	3081	4101	4278
		-17.50	3160	3572	4399
		-18.00	2828	3682	4539
		-18.50	2892	3762	4633
		-19.00	2957	3841	4725
		-19.50	2926	3774	4614
		-20.00	2893	3797	4763
		-20.50	3273	4264	5259
		-21.00	3474	4540	5613
		-21.50	3606	4764	5952
		-22.00	3811	4987	6173
		-22.50	3942	5148	6343
		-23.00	4046	5266	6489
		-23.50	4143	5454	6764
		-24.00	4363	5711	6105
		-24.50	4465	5045	6043
		-25.00	3952	4987	5899
		-25.50	3940	4907	5863
		-26.00	3894	4902	5855
		-26.50	3888	4893	5882
		-27.00	3845	4854	5823
		-27.50	3874	4886	5858
		-28.00	3901	4918	5893
		-28.50	3927	4949	5929
		-29.00	3956	5033	
		-29.50	4027		
19-1008_43	9.88	-6.00	1030		
		-6.50	1389		
		-7.00	1469	2054	
		-7.50	1550	2164	
		-8.00	1638	2276	2938
		-8.50	1725	2382	3078
		-9.00	1814	2493	3208
		-9.50	1893	2586	3313
		-10.00	2095	2933	3721
		-10.50	2265	3004	3821
		-11.00	2284	3081	3929
		-11.50	2346	3202	4033
		-12.00	2412	3307	4164
		-12.50	2428	3320	4199
		-13.00	2466	3369	4303
		-13.50	2597	3548	4543
		-14.00	2665	3634	4647
		-14.50	2679	3634	4636
		-15.00	3013	4117	5047
		-15.50	3102	4037	4812
		-16.00	3081	3920	4637
		-16.50	3059	3735	4589
		-17.00	2855	3717	4648
		-17.50	2861	3783	4718
		-18.00	2913	3840	4782
		-18.50	2947	3873	4810
		-19.00	2972	3893	4822
		-19.50	3048	3999	4971
		-20.00	3192	4221	5249
		-20.50	3302	4343	5387
		-21.00	3427	4545	5669
		-21.50	3766	5135	6426
		-22.00	4253	5269	
		-22.50	4038		
328.S02	10.17	-6.00	1529		
		-6.50	1489		
		-7.00	1631	2200	
		-7.50	1724	2319	
		-8.00	1811	2425	3059

Project : ZWO380 Funderingen
 Onderdeel : RLL-TBG380

Netto paal draagvermogen(s) zijn naar beneden toe afgerond op: 1.0 kN nauwkeurig
 Alle niveaus/hoogtes/peilmaten zijn t.o.v.: N.A.P.

sondering	maalveld paalpunt		R _{netto;d} [kN]		
	niveau	niveau	SI Ø508/6	SI Ø610/8	SI Ø762/9
	-8.50		1873	2494	3131
	-9.00		2012	2767	3487
	-9.50		2203	2946	3701
	-10.00		2383	3169	3993
	-10.50		2504	3351	4213
	-11.00		2598	3508	4344
	-11.50		2678	3587	4495
	-12.00		2749	3701	4665
	-12.50		2845	3821	4450
	-13.00		2948	3626	4540
	-13.50		2801	3694	4647
	-14.00		2828	3766	4727
	-14.50		2891	3854	4830
	-15.00		2932	3908	4717
	-15.50		2937	3881	4857
	-16.00		3050	4051	5075
	-16.50		3173	4219	5290
	-17.00		3284	4364	5470
	-17.50		3329	4408	5511
	-18.00		3059	4007	5091
	-18.50		3646	4848	6080
	-19.00		3746	4963	6209
	-19.50		3950	5235	6547
	-20.00		4098	5414	6782
	-20.50		4323	5719	7142
	-21.00		4468	5899	7038
	-21.50		4626	5824	7240
	-22.00		4564	5997	7184
	-22.50		4705	5941	7376
	-23.00		4650	6089	7460
	-23.50		4738	6166	7614
	-24.00		4750	6252	7694
	-24.50		4833	6383	7605
	-25.00		4823	6296	7336
	-25.50		4958	6069	
	-26.00		4734		
	-26.50		4856		

Project : ZWO380 Funderingen
Onderdeel : RLL-TBG380

ALGEMENE GEGEVENS

Project : ZWO380 Funderingen
Onderdeel : RLL-TBG380
Datum : 27-03-2021
Bestand : P:\EANL_Projects\10124719 - TenneT Engineering
ZWO380 kV Oost\2 Content\007 DO
vakwerkmasten\TS Paalfunderingen\ZWO380
hoekmast DO.pvw
Berekeningstype : Verticaal belaste paal
Alle niveaus/hoogtes/peilmaten zijn t.o.v.: N.A.P.

Toegepaste normen volgens Eurocode met Nederlandse NB

Geotechniek EN 1997-1:2004 AC:2009
NEN-EN 1997-1:2005 C1+A1:2013 NB:2016
NEN 9997-1:2016 C2:2017

REKENGEDEVENS SI Ø508/670 trek

Berekening : Ontwerpend
Rekenmethode : Trekpalen volgens NEN-EN 1997-1, art. 7.6.3
Sondering(en) : 19-1008_1, 19-1008_6, 166.S01, 19-1008_11, 19-1008_12
: 19-1008_17, 19-1008_20, 19-1008_21, 251.S01, 19-1008_29
: 283.S02, 19-1008_35, 312.S03, 19-1008_43, 328.S02
Let op: trekcapaciteit t.p.v. negatief kleeftraject is meegerkend.

Stijf bouwwerk : JA
Paalgroep : JA
Aantal sonderingen : 15
Factor $\xi_{s(n=1)}$: 1.26 (handmatig)
Factor $\xi_{s(gem)}$: 1.26 (handmatig)
Factor $\xi_{s(min)}$: 1.26 (handmatig)
Weerstandsfactor γ_R : 1.35
 $\gamma_{m,verzorg}$: 1.25
UGT draagvermogen zonder negatieve kleeft : NEE

Paal : SI Ø508/670
Niveau paalkop [m] : N.A.P. 0.00
Opp. paalgebied [m²] : 20.00 Bovenbel. [kN/m²] : 0.00
Rekenen op verdichting: NEE (factor fl > 1.00)

PAALPUNTNIVEAUS SI Ø508/670

Alle niveaus/hoogtes/peilmaten zijn t.o.v. : N.A.P.

Nr	Beginniveau [m]	Eindniveau [m]	Stapgrootte [m]
1	-6.00	-30.00	0.50

RESULTATEN SI Ø508/670 trek (n=1)

Alle niveaus/hoogtes/peilmaten zijn t.o.v.: N.A.P.

Sondering	19-1008_1	19-1008_6	166.S01	19-1008_11	19-1008_12	19-1008_17
Niveau	$F_{nettoft}$	$F_{nettoft}$	$F_{nettoft}$	$F_{nettoft}$	$F_{nettoft}$	$F_{nettoft}$
[m]	[kN]	[kN]	[kN]	[kN]	[kN]	[kN]
-6.00	55	490	288	199	499	82
-6.50	59	546	343	205	540	89
-7.00	63	601	397	212	589	121
-7.50	67	655	451	229	640	136
-8.00	81	709	505	253	689	143
-8.50	98	763	557	274	715	151
-9.00	104	817	609	291	726	165
-9.50	130	870	660	307	734	176
-10.00	153	922	712	324	748	219
-10.50	180	975	763	344	776	241
-11.00	199	1027	814	366	797	277
-11.50	230	1079	864	393	803	333
-12.00	271	1131	911	428	823	388
-12.50	298	1182	950	443	832	442
-13.00	338	1234	987	483	838	496
-13.50	377	1285	1024	528	847	549
-14.00	411	1336	1067	574	864	601
-14.50	454	1386	1116	619	887	653
-15.00	494	1437	1165	665	904	701
-15.50	537	1487	1214	708	917	752
-16.00	574	1537	1263	744	938	803
-16.50	614	1587	1312	786	965	854
-17.00	655	1637	1360	826	989	902
-17.50	702	1687	1408	864	1023	960
-18.00	754	1737	1456	912	1049	1033
-18.50	806	1783	1504	963	1109	1081
-19.00	857	1832	1552	1015	1164	1117
-19.50	908	1881	1599	1066	1209	1156
-20.00	979	1931	1647	1117	1245	1196
-20.50	1056	1979	1694	1167	1285	1238
-21.00	1136	2028	1741	1218	1322	1281
-21.50	1187	2077	1789	1265	1368	1339
-22.00	1235	2126	1836	1315	1416	1381
-22.50	1284	2174	1883	1365	1465	1429
-23.00	1332	2223	0	1410	1509	1477
-23.50	1381	2271	0	1440	1552	1524
-24.00	1429	0	0	1479	1597	1568
-24.50	1477	0	0	1523	1646	1607
-25.00	1525	0	0	1564	1694	1637
-25.50	1572	0	0	1599	1767	1666
-26.00	1620	0	0	1649	1847	1695
-26.50	1668	0	0	1698	1894	1723
-27.00	1715	0	0	1746	1937	1757
-27.50	1762	0	0	1795	1987	1793
-28.00	1810	0	0	1843	2023	1830
-28.50	1857	0	0	1891	2060	1868

Project : ZWO380 Funderingen
 Onderdeel : RLL-TBG380

-29.00	1904	0	0	1939	2107	1910
-29.50	1951	0	0	1987	2154	1926
-30.00	1998	0	0	2035	2200	1959

RESULTATEN SI Ø508/670 trek (n=1)

Alle niveaus/hoogtes/peilmaten zijn t.o.v.: N.A.P.

Sondering	19-1008_20	19-1008_21	251.S01	19-1008_29	283.S02	19-1008_35
Niveau [m]	F _{nettozt} [kN]	F _{nettozt} [kN]	F _{nettozt} [kN]	F _{nettozt} [kN]	F _{nettozt} [kN]	F _{nettozt} [kN]
-6.00	105	191	221	331	265	293
-6.50	125	227	258	369	296	317
-7.00	160	263	300	411	333	337
-7.50	191	307	340	456	362	357
-8.00	215	348	380	502	390	384
-8.50	238	389	410	549	424	411
-9.00	270	410	416	589	456	433
-9.50	296	427	440	626	483	454
-10.00	326	452	475	661	512	479
-10.50	335	473	515	701	541	503
-11.00	374	498	545	741	569	543
-11.50	415	529	565	792	599	577
-12.00	425	563	584	819	619	601
-12.50	436	591	615	869	652	622
-13.00	456	626	652	905	689	649
-13.50	466	659	687	924	730	681
-14.00	484	707	735	946	777	714
-14.50	516	755	782	962	824	755
-15.00	553	794	837	975	866	795
-15.50	574	826	865	991	902	835
-16.00	590	885	910	1027	941	876
-16.50	612	944	958	1042	984	917
-17.00	627	955	1006	1058	1030	952
-17.50	646	967	1052	1079	1078	983
-18.00	678	990	1094	1123	1126	1022
-18.50	716	1054	1148	1172	1174	1058
-19.00	744	1098	1185	1220	1221	1098
-19.50	782	1111	1219	1263	1268	1137
-20.00	818	1121	1256	1311	1315	1178
-20.50	862	1131	1317	1359	1360	1227
-21.00	928	1141	1386	1407	1407	1276
-21.50	957	1153	1416	1455	1454	1325
-22.00	977	1167	1426	1502	1501	1372
-22.50	998	1183	1439	1562	1547	1420
-23.00	1016	1200	1459	1615	1593	1469
-23.50	1045	1215	1485	1652	1639	1517
-24.00	1076	1233	1520	1694	1686	1565
-24.50	1108	1252	1551	1733	1732	1611
-25.00	1148	1272	1580	1779	1778	1656
-25.50	1184	1292	1630	1809	1823	1713
-26.00	1219	1312	1704	1842	1869	1773
-26.50	1251	1330	1769	1873	1925	1814
-27.00	1290	1348	1816	1912	1949	1861
-27.50	1324	1366	1863	1942	1971	1908
-28.00	1355	1386	1909	1970	1998	1955
-28.50	1390	1406	1956	1999	2032	2002
-29.00	1424	1425	2002	2031	2057	2048
-29.50	1451	1446	2034	2079	2079	2095
-30.00	1484	1467	2072	2112	2099	2142

Project : ZWO380 Funderingen
 Onderdeel : RLL-TBG380

RESULTATEN SI Ø508/670 trek (n=1)

Alle niveaus/hoogtes/peilmaten zijn t.o.v.: N.A.P.

Sondering 312.S03 19-1008_43 328.S02

Niveau [m]	F _{netto:1} [kN]	F _{netto:2} [kN]	F _{netto:3} [kN]
-6.00	355	284	467
-6.50	397	308	512
-7.00	447	353	543
-7.50	480	396	582
-8.00	514	440	624
-8.50	566	481	668
-9.00	618	523	710
-9.50	669	566	746
-10.00	720	605	786
-10.50	770	651	829
-11.00	817	706	877
-11.50	867	761	925
-12.00	917	815	973
-12.50	966	869	1015
-13.00	1013	909	1057
-13.50	1048	943	1099
-14.00	1088	983	1141
-14.50	1127	1026	1182
-15.00	1165	1064	1224
-15.50	1204	1110	1266
-16.00	1242	1161	1314
-16.50	1281	1213	1358
-17.00	1317	1265	1409
-17.50	1346	1315	1460
-18.00	1376	1361	1523
-18.50	1414	1401	1566
-19.00	1454	1446	1612
-19.50	1495	1485	1660
-20.00	1535	1525	1710
-20.50	1575	1575	1760
-21.00	1614	1633	1810
-21.50	1649	1677	1860
-22.00	1689	1723	1910
-22.50	1735	1774	1959
-23.00	1782	1824	2009
-23.50	1827	1874	2058
-24.00	1869	1924	2107
-24.50	1916	1974	2149
-25.00	1963	2017	2188
-25.50	2007	0	2227
-26.00	2047	0	2267
-26.50	2093	0	2309
-27.00	2139	0	2357
-27.50	2170	0	2406
-28.00	2196	0	2447
-28.50	2216	0	2483
-29.00	2236	0	0
-29.50	2260	0	0
-30.00	2290	0	0

Project : ZWO380 Funderingen
 Onderdeel : RLL-TBG380

SAMENVATTINGSTABEL SI Ø508/670 trek (n=1)
Uitgangspunten

- paal : SI Ø508/670
 - paaltype : In de grond gevormde geschroefde paal; groutinjectie
 - schachtafmeting : 590 mm
 Paalklassefactor α_p : 0.63
 Factor α_s (tabel 7.c EC 7.1) : 0.0090 (zandlagen; voor kleilagen zie tabel 7.d)
 Correlatiefactor $\xi_{s(n=1)}$: 1.26

Alle niveaus/hoogtes/peilmaten zijn t.o.v.: N.A.P.

sondering	maaiveld paalpunt		Bewijkdraagvermogen		
	niveau	niveau	$R_{t,calc}$ [kN]	$R_{t,d}$ [kN]	$R_{t,netto,d}$ [kN]
19-1008_1	2.12	-6.00	55.0	55.0	55.0
		-6.50	58.8	58.8	58.8
		-7.00	62.7	62.7	62.7
		-7.50	66.7	66.7	66.7
		-8.00	81.4	81.4	81.4
		-8.50	97.7	97.7	97.7
		-9.00	103.8	103.8	103.8
		-9.50	129.8	129.8	129.8
		-10.00	153.0	153.0	153.0
		-10.50	180.0	180.0	180.0
		-11.00	198.9	198.9	198.9
		-11.50	230.4	230.4	230.4
		-12.00	270.6	270.6	270.6
		-12.50	297.8	297.8	297.8
		-13.00	338.0	338.0	338.0
		-13.50	377.1	377.1	377.1
		-14.00	410.8	410.8	410.8
		-14.50	454.5	454.5	454.5
		-15.00	494.3	494.3	494.3
		-15.50	537.3	537.3	537.3
		-16.00	574.1	574.1	574.1
		-16.50	614.3	614.3	614.3
		-17.00	654.9	654.9	654.9
		-17.50	701.9	701.9	701.9
		-18.00	754.1	754.1	754.1
		-18.50	805.8	805.8	805.8
		-19.00	857.3	857.3	857.3
		-19.50	908.4	908.4	908.4
		-20.00	978.7	978.7	978.7
		-20.50	1055.9	1055.9	1055.9
-21.00	1136.0	1136.0	1136.0		
-21.50	1186.7	1186.7	1186.7		
-22.00	1235.4	1235.4	1235.4		
-22.50	1284.0	1284.0	1284.0		
-23.00	1332.4	1332.4	1332.4		
-23.50	1380.6	1380.6	1380.6		
-24.00	1428.8	1428.8	1428.8		
-24.50	1476.7	1476.7	1476.7		
-25.00	1524.6	1524.6	1524.6		
-25.50	1572.4	1572.4	1572.4		
-26.00	1620.0	1620.0	1620.0		
-26.50	1667.6	1667.6	1667.6		
-27.00	1715.1	1715.1	1715.1		
-27.50	1762.4	1762.4	1762.4		
-28.00	1809.7	1809.7	1809.7		
-28.50	1856.9	1856.9	1856.9		
-29.00	1904.0	1904.0	1904.0		
-29.50	1951.1	1951.1	1951.1		
-30.00	1998.1	1998.1	1998.1		
19-1008_6	11.00	-6.00	490.4	490.4	490.4
		-6.50	545.9	545.9	545.9
		-7.00	600.7	600.7	600.7
		-7.50	655.2	655.2	655.2
		-8.00	709.4	709.4	709.4
		-8.50	763.1	763.1	763.1
		-9.00	816.6	816.6	816.6
		-9.50	869.7	869.7	869.7
		-10.00	922.5	922.5	922.5
		-10.50	975.0	975.0	975.0
		-11.00	1027.3	1027.3	1027.3
		-11.50	1079.3	1079.3	1079.3
		-12.00	1131.0	1131.0	1131.0
		-12.50	1182.5	1182.5	1182.5
		-13.00	1233.7	1233.7	1233.7
		-13.50	1284.8	1284.8	1284.8
		-14.00	1335.7	1335.7	1335.7
		-14.50	1386.4	1386.4	1386.4
		-15.00	1436.9	1436.9	1436.9
		-15.50	1487.2	1487.2	1487.2
		-16.00	1537.4	1537.4	1537.4
		-16.50	1587.5	1587.5	1587.5
		-17.00	1637.4	1637.4	1637.4
-17.50	1687.1	1687.1	1687.1		
-18.00	1736.7	1736.7	1736.7		
-18.50	1782.9	1782.9	1782.9		
-19.00	1832.2	1832.2	1832.2		
-19.50	1881.4	1881.4	1881.4		
-20.00	1930.5	1930.5	1930.5		
-20.50	1979.5	1979.5	1979.5		
-21.00	2028.3	2028.3	2028.3		
-21.50	2077.1	2077.1	2077.1		
-22.00	2125.8	2125.8	2125.8		
-22.50	2174.3	2174.3	2174.3		
-23.00	2222.8	2222.8	2222.8		

Project : ZWO380 Funderingen
 Onderdeel : RLL-TBG380

Alle niveaus/hoogtes/peilmaten zijn t.o.v.: N.A.P.

sondering	maaiveld paalpunt		Bezuikdraagvermogen	Rekenwaarden		
	niveau	niveau		R _{total} [kN]	R _{id} [kN]	R _{nettozd} [kN]
19-1008_6	11.00	-23.50		2271.2	2271.2	2271.2
166.S01	3.45	-6.00		287.5	287.5	287.5
		-6.50		342.8	342.8	342.8
		-7.00		397.4	397.4	397.4
		-7.50		451.4	451.4	451.4
		-8.00		504.8	504.8	504.8
		-8.50		557.3	557.3	557.3
		-9.00		609.3	609.3	609.3
		-9.50		660.1	660.1	660.1
		-10.00		711.7	711.7	711.7
		-10.50		762.9	762.9	762.9
		-11.00		813.7	813.7	813.7
		-11.50		864.2	864.2	864.2
		-12.00		911.0	911.0	911.0
		-12.50		950.3	950.3	950.3
		-13.00		987.2	987.2	987.2
		-13.50		1024.3	1024.3	1024.3
		-14.00		1067.1	1067.1	1067.1
		-14.50		1116.2	1116.2	1116.2
		-15.00		1165.4	1165.4	1165.4
		-15.50		1214.4	1214.4	1214.4
		-16.00		1263.1	1263.1	1263.1
		-16.50		1311.7	1311.7	1311.7
-17.00		1360.0	1360.0	1360.0		
-17.50		1408.2	1408.2	1408.2		
-18.00		1456.3	1456.3	1456.3		
-18.50		1504.1	1504.1	1504.1		
-19.00		1551.9	1551.9	1551.9		
-19.50		1599.5	1599.5	1599.5		
-20.00		1646.9	1646.9	1646.9		
-20.50		1694.3	1694.3	1694.3		
-21.00		1741.5	1741.5	1741.5		
-21.50		1788.6	1788.6	1788.6		
-22.00		1835.6	1835.6	1835.6		
-22.50		1882.6	1882.6	1882.6		
19-1008_11	0.62	-6.00		199.4	199.4	199.4
		-6.50		205.0	205.0	205.0
		-7.00		211.6	211.6	211.6
		-7.50		229.1	229.1	229.1
		-8.00		252.6	252.6	252.6
		-8.50		274.0	274.0	274.0
		-9.00		291.0	291.0	291.0
		-9.50		307.2	307.2	307.2
		-10.00		324.0	324.0	324.0
		-10.50		343.7	343.7	343.7
		-11.00		366.5	366.5	366.5
		-11.50		393.4	393.4	393.4
		-12.00		428.0	428.0	428.0
		-12.50		442.7	442.7	442.7
		-13.00		482.5	482.5	482.5
		-13.50		527.8	527.8	527.8
		-14.00		573.5	573.5	573.5
		-14.50		619.5	619.5	619.5
		-15.00		665.1	665.1	665.1
		-15.50		707.8	707.8	707.8
		-16.00		743.9	743.9	743.9
		-16.50		785.8	785.8	785.8
		-17.00		826.3	826.3	826.3
		-17.50		864.4	864.4	864.4
		-18.00		911.7	911.7	911.7
		-18.50		963.4	963.4	963.4
		-19.00		1014.7	1014.7	1014.7
		-19.50		1065.8	1065.8	1065.8
		-20.00		1116.6	1116.6	1116.6
		-20.50		1167.2	1167.2	1167.2
		-21.00		1217.5	1217.5	1217.5
-21.50		1264.9	1264.9	1264.9		
-22.00		1314.9	1314.9	1314.9		
-22.50		1364.6	1364.6	1364.6		
-23.00		1410.0	1410.0	1410.0		
-23.50		1440.4	1440.4	1440.4		
-24.00		1479.2	1479.2	1479.2		
-24.50		1522.7	1522.7	1522.7		
-25.00		1564.3	1564.3	1564.3		
-25.50		1599.4	1599.4	1599.4		
-26.00		1648.9	1648.9	1648.9		
-26.50		1697.7	1697.7	1697.7		
-27.00		1746.3	1746.3	1746.3		
-27.50		1794.7	1794.7	1794.7		
-28.00		1843.1	1843.1	1843.1		
-28.50		1891.3	1891.3	1891.3		
-29.00		1939.3	1939.3	1939.3		
-29.50		1987.3	1987.3	1987.3		
-30.00		2035.2	2035.2	2035.2		
19-1008_12	3.57	-6.00		499.0	499.0	499.0
		-6.50		539.6	539.6	539.6
		-7.00		589.1	589.1	589.1
		-7.50		639.5	639.5	639.5
		-8.00		689.2	689.2	689.2
		-8.50		715.4	715.4	715.4
		-9.00		725.8	725.8	725.8
		-9.50		733.8	733.8	733.8
		-10.00		748.2	748.2	748.2
		-10.50		775.7	775.7	775.7

Project : ZWO380 Funderingen
 Onderdeel : RLL-TBG380

Alle niveaus/hoogtes/peilmaten zijn t.o.v.: N.A.P.

sondering	maai- niveau	paalpunt niveau	Bezwijkdraagvermogen		
			$R_{t,caal}$ [kN]	$R_{t,d}$ [kN]	$R_{t,netto,d}$ [kN]
19-1008_12	3.57	-11.00	797.3	797.3	797.3
		-11.50	802.8	802.8	802.8
		-12.00	823.1	823.1	823.1
		-12.50	831.5	831.5	831.5
		-13.00	838.4	838.4	838.4
		-13.50	846.6	846.6	846.6
		-14.00	864.4	864.4	864.4
		-14.50	887.2	887.2	887.2
		-15.00	903.6	903.6	903.6
		-15.50	916.9	916.9	916.9
		-16.00	937.6	937.6	937.6
		-16.50	965.4	965.4	965.4
		-17.00	988.7	988.7	988.7
		-17.50	1022.7	1022.7	1022.7
		-18.00	1049.4	1049.4	1049.4
		-18.50	1109.0	1109.0	1109.0
		-19.00	1163.6	1163.6	1163.6
		-19.50	1208.8	1208.8	1208.8
		-20.00	1244.6	1244.6	1244.6
		-20.50	1284.7	1284.7	1284.7
		-21.00	1322.3	1322.3	1322.3
		-21.50	1367.5	1367.5	1367.5
		-22.00	1416.2	1416.2	1416.2
		-22.50	1464.6	1464.6	1464.6
		-23.00	1509.0	1509.0	1509.0
		-23.50	1551.7	1551.7	1551.7
		-24.00	1597.1	1597.1	1597.1
		-24.50	1645.7	1645.7	1645.7
		-25.00	1694.2	1694.2	1694.2
		-25.50	1767.2	1767.2	1767.2
-26.00	1846.9	1846.9	1846.9		
-26.50	1893.5	1893.5	1893.5		
-27.00	1937.2	1937.2	1937.2		
-27.50	1987.0	1987.0	1987.0		
-28.00	2023.2	2023.2	2023.2		
-28.50	2059.7	2059.7	2059.7		
-29.00	2107.0	2107.0	2107.0		
-29.50	2154.1	2154.1	2154.1		
-30.00	2200.4	2200.4	2200.4		
19-1008_17	0.20	-6.00	82.3	82.3	82.3
		-6.50	89.4	89.4	89.4
		-7.00	121.1	121.1	121.1
		-7.50	135.9	135.9	135.9
		-8.00	142.8	142.8	142.8
		-8.50	150.8	150.8	150.8
		-9.00	164.9	164.9	164.9
		-9.50	175.7	175.7	175.7
		-10.00	218.7	218.7	218.7
		-10.50	240.9	240.9	240.9
		-11.00	277.1	277.1	277.1
		-11.50	332.7	332.7	332.7
		-12.00	387.6	387.6	387.6
		-12.50	441.8	441.8	441.8
		-13.00	495.5	495.5	495.5
		-13.50	548.6	548.6	548.6
		-14.00	601.2	601.2	601.2
		-14.50	653.3	653.3	653.3
		-15.00	701.2	701.2	701.2
		-15.50	752.5	752.5	752.5
		-16.00	803.4	803.4	803.4
		-16.50	853.9	853.9	853.9
		-17.00	902.2	902.2	902.2
		-17.50	960.2	960.2	960.2
		-18.00	1032.5	1032.5	1032.5
		-18.50	1081.4	1081.4	1081.4
		-19.00	1116.7	1116.7	1116.7
		-19.50	1156.1	1156.1	1156.1
		-20.00	1196.0	1196.0	1196.0
		-20.50	1237.9	1237.9	1237.9
-21.00	1281.0	1281.0	1281.0		
-21.50	1338.7	1338.7	1338.7		
-22.00	1380.7	1380.7	1380.7		
-22.50	1428.7	1428.7	1428.7		
-23.00	1476.5	1476.5	1476.5		
-23.50	1524.2	1524.2	1524.2		
-24.00	1568.5	1568.5	1568.5		
-24.50	1606.8	1606.8	1606.8		
-25.00	1636.9	1636.9	1636.9		
-25.50	1666.2	1666.2	1666.2		
-26.00	1694.9	1694.9	1694.9		
-26.50	1723.4	1723.4	1723.4		
-27.00	1757.1	1757.1	1757.1		
-27.50	1793.0	1793.0	1793.0		
-28.00	1829.6	1829.6	1829.6		
-28.50	1867.8	1867.8	1867.8		
-29.00	1910.5	1910.5	1910.5		
-29.50	1926.0	1926.0	1926.0		
-30.00	1958.6	1958.6	1958.6		
19-1008_20	-0.03	-6.00	105.0	105.0	105.0
		-6.50	124.7	124.7	124.7
		-7.00	160.3	160.3	160.3
		-7.50	191.1	191.1	191.1
		-8.00	215.1	215.1	215.1
		-8.50	238.5	238.5	238.5

Project : ZWO380 Funderingen
 Onderdeel : RLL-TBG380

Alle niveaus/hoogtes/peilmaten zijn t.o.v.: N.A.P.

sondering	maaiveld paalpunt		Bezijkdraagvermogen		
	niveau	niveau	R _{t,ca1} [kN]	R _{t,d} [kN]	R _{t,netto,d} [kN]
19-1008_20	-0.03	-9.00	270.1	270.1	270.1
		-9.50	295.8	295.8	295.8
		-10.00	326.4	326.4	326.4
		-10.50	335.4	335.4	335.4
		-11.00	374.0	374.0	374.0
		-11.50	415.0	415.0	415.0
		-12.00	425.0	425.0	425.0
		-12.50	436.3	436.3	436.3
		-13.00	456.4	456.4	456.4
		-13.50	466.4	466.4	466.4
		-14.00	484.4	484.4	484.4
		-14.50	516.4	516.4	516.4
		-15.00	552.7	552.7	552.7
		-15.50	573.8	573.8	573.8
		-16.00	590.1	590.1	590.1
		-16.50	612.4	612.4	612.4
		-17.00	627.5	627.5	627.5
		-17.50	645.5	645.5	645.5
		-18.00	678.0	678.0	678.0
		-18.50	715.7	715.7	715.7
		-19.00	744.3	744.3	744.3
		-19.50	782.3	782.3	782.3
		-20.00	817.9	817.9	817.9
		-20.50	861.6	861.6	861.6
		-21.00	928.1	928.1	928.1
		-21.50	957.1	957.1	957.1
		-22.00	976.8	976.8	976.8
		-22.50	998.2	998.2	998.2
		-23.00	1015.7	1015.7	1015.7
		-23.50	1044.6	1044.6	1044.6
-24.00	1075.8	1075.8	1075.8		
-24.50	1108.4	1108.4	1108.4		
-25.00	1148.1	1148.1	1148.1		
-25.50	1184.2	1184.2	1184.2		
-26.00	1219.4	1219.4	1219.4		
-26.50	1251.3	1251.3	1251.3		
-27.00	1289.9	1289.9	1289.9		
-27.50	1323.9	1323.9	1323.9		
-28.00	1354.6	1354.6	1354.6		
-28.50	1390.4	1390.4	1390.4		
-29.00	1423.6	1423.6	1423.6		
-29.50	1450.6	1450.6	1450.6		
-30.00	1484.2	1484.2	1484.2		
19-1008_21	1.78	-6.00	190.7	190.7	190.7
		-6.50	227.3	227.3	227.3
		-7.00	263.4	263.4	263.4
		-7.50	307.1	307.1	307.1
		-8.00	347.7	347.7	347.7
		-8.50	388.5	388.5	388.5
		-9.00	410.2	410.2	410.2
		-9.50	427.0	427.0	427.0
		-10.00	451.6	451.6	451.6
		-10.50	473.3	473.3	473.3
		-11.00	498.0	498.0	498.0
		-11.50	528.6	528.6	528.6
		-12.00	562.7	562.7	562.7
		-12.50	591.3	591.3	591.3
		-13.00	625.5	625.5	625.5
		-13.50	658.7	658.7	658.7
		-14.00	707.1	707.1	707.1
		-14.50	755.2	755.2	755.2
		-15.00	793.8	793.8	793.8
		-15.50	826.3	826.3	826.3
		-16.00	884.9	884.9	884.9
		-16.50	943.7	943.7	943.7
		-17.00	954.8	954.8	954.8
		-17.50	967.4	967.4	967.4
		-18.00	990.1	990.1	990.1
		-18.50	1054.1	1054.1	1054.1
		-19.00	1098.3	1098.3	1098.3
		-19.50	1110.8	1110.8	1110.8
		-20.00	1121.0	1121.0	1121.0
		-20.50	1131.2	1131.2	1131.2
-21.00	1141.4	1141.4	1141.4		
-21.50	1153.4	1153.4	1153.4		
-22.00	1167.0	1167.0	1167.0		
-22.50	1183.4	1183.4	1183.4		
-23.00	1199.6	1199.6	1199.6		
-23.50	1215.2	1215.2	1215.2		
-24.00	1233.4	1233.4	1233.4		
-24.50	1252.2	1252.2	1252.2		
-25.00	1271.8	1271.8	1271.8		
-25.50	1292.3	1292.3	1292.3		
-26.00	1312.0	1312.0	1312.0		
-26.50	1330.0	1330.0	1330.0		
-27.00	1348.4	1348.4	1348.4		
-27.50	1366.5	1366.5	1366.5		
-28.00	1385.9	1385.9	1385.9		
-28.50	1405.9	1405.9	1405.9		
-29.00	1425.3	1425.3	1425.3		
-29.50	1445.7	1445.7	1445.7		
-30.00	1467.3	1467.3	1467.3		

Project : ZWO380 Funderingen
 Onderdeel : RLL-TBG380

Alle niveaus/hoogtes/peilmaten zijn t.o.v.: N.A.P.

sondering	maaiveld paalpunt		Bezwijkdraagvermogen		
	niveau	niveau	$R_{t,caal}$ [kN]	$R_{t,d}$ [kN]	$R_{t,netto,d}$ [kN]
251.S01	-1.05	-6.00	220.6	220.6	220.6
		-6.50	257.5	257.5	257.5
	-7.00	299.7	299.7	299.7	
	-7.50	340.2	340.2	340.2	
	-8.00	380.3	380.3	380.3	
	-8.50	410.1	410.1	410.1	
	-9.00	415.9	415.9	415.9	
	-9.50	440.2	440.2	440.2	
	-10.00	474.6	474.6	474.6	
	-10.50	514.6	514.6	514.6	
	-11.00	545.3	545.3	545.3	
	-11.50	564.5	564.5	564.5	
	-12.00	583.7	583.7	583.7	
	-12.50	615.3	615.3	615.3	
	-13.00	652.3	652.3	652.3	
	-13.50	687.2	687.2	687.2	
	-14.00	734.6	734.6	734.6	
	-14.50	781.5	781.5	781.5	
	-15.00	837.2	837.2	837.2	
	-15.50	865.0	865.0	865.0	
	-16.00	910.1	910.1	910.1	
	-16.50	958.5	958.5	958.5	
	-17.00	1006.2	1006.2	1006.2	
	-17.50	1051.6	1051.6	1051.6	
	-18.00	1094.4	1094.4	1094.4	
	-18.50	1147.8	1147.8	1147.8	
	-19.00	1184.7	1184.7	1184.7	
	-19.50	1219.0	1219.0	1219.0	
	-20.00	1256.3	1256.3	1256.3	
	-20.50	1317.1	1317.1	1317.1	
-21.00	1386.2	1386.2	1386.2		
-21.50	1415.8	1415.8	1415.8		
-22.00	1426.1	1426.1	1426.1		
-22.50	1439.3	1439.3	1439.3		
-23.00	1459.5	1459.5	1459.5		
-23.50	1485.4	1485.4	1485.4		
-24.00	1519.8	1519.8	1519.8		
-24.50	1551.3	1551.3	1551.3		
-25.00	1580.1	1580.1	1580.1		
-25.50	1630.4	1630.4	1630.4		
-26.00	1703.5	1703.5	1703.5		
-26.50	1769.3	1769.3	1769.3		
-27.00	1816.0	1816.0	1816.0		
-27.50	1862.7	1862.7	1862.7		
-28.00	1909.3	1909.3	1909.3		
-28.50	1955.9	1955.9	1955.9		
-29.00	2002.3	2002.3	2002.3		
-29.50	2034.4	2034.4	2034.4		
-30.00	2071.8	2071.8	2071.8		
19-1008_29	0.79	-6.00	330.9	330.9	330.9
		-6.50	368.6	368.6	368.6
	-7.00	411.5	411.5	411.5	
	-7.50	455.7	455.7	455.7	
	-8.00	502.5	502.5	502.5	
	-8.50	548.6	548.6	548.6	
	-9.00	588.7	588.7	588.7	
	-9.50	626.1	626.1	626.1	
	-10.00	661.0	661.0	661.0	
	-10.50	701.2	701.2	701.2	
	-11.00	741.0	741.0	741.0	
	-11.50	792.3	792.3	792.3	
	-12.00	818.5	818.5	818.5	
	-12.50	868.6	868.6	868.6	
	-13.00	905.2	905.2	905.2	
	-13.50	924.0	924.0	924.0	
	-14.00	945.9	945.9	945.9	
	-14.50	961.5	961.5	961.5	
	-15.00	975.2	975.2	975.2	
	-15.50	991.2	991.2	991.2	
	-16.00	1026.9	1026.9	1026.9	
	-16.50	1042.2	1042.2	1042.2	
	-17.00	1057.5	1057.5	1057.5	
	-17.50	1079.0	1079.0	1079.0	
	-18.00	1123.2	1123.2	1123.2	
	-18.50	1171.8	1171.8	1171.8	
-19.00	1220.1	1220.1	1220.1		
-19.50	1263.0	1263.0	1263.0		
-20.00	1311.1	1311.1	1311.1		
-20.50	1359.1	1359.1	1359.1		
-21.00	1406.9	1406.9	1406.9		
-21.50	1454.6	1454.6	1454.6		
-22.00	1502.1	1502.1	1502.1		
-22.50	1562.0	1562.0	1562.0		
-23.00	1615.2	1615.2	1615.2		
-23.50	1651.8	1651.8	1651.8		
-24.00	1694.0	1694.0	1694.0		
-24.50	1733.5	1733.5	1733.5		
-25.00	1779.5	1779.5	1779.5		
-25.50	1808.7	1808.7	1808.7		
-26.00	1842.0	1842.0	1842.0		
-26.50	1873.1	1873.1	1873.1		
-27.00	1911.9	1911.9	1911.9		
-27.50	1941.5	1941.5	1941.5		
-28.00	1970.5	1970.5	1970.5		
-28.50	1999.2	1999.2	1999.2		

Project : ZWO380 Funderingen
 Onderdeel : RLL-TBG380

Alle niveaus/hoogtes/peilmaten zijn t.o.v.: N.A.P.

sondering	maaiveld niveau	paalpunt niveau	Bezwijkdraagvermogen		
			R _{z,ca1} [kN]	R _{z,d} [kN]	R _{z,netto,zd} [kN]
19-1008_29	0.79	-29.00	2030.8	2030.8	2030.8
		-29.50	2079.0	2079.0	2079.0
		-30.00	2111.5	2111.5	2111.5
283.S02	0.17	-6.00	265.5	265.5	265.5
		-6.50	296.3	296.3	296.3
		-7.00	333.0	333.0	333.0
		-7.50	361.9	361.9	361.9
		-8.00	390.4	390.4	390.4
		-8.50	424.4	424.4	424.4
		-9.00	455.8	455.8	455.8
		-9.50	482.6	482.6	482.6
		-10.00	512.4	512.4	512.4
		-10.50	541.2	541.2	541.2
		-11.00	569.3	569.3	569.3
		-11.50	599.4	599.4	599.4
		-12.00	619.2	619.2	619.2
		-12.50	652.4	652.4	652.4
		-13.00	689.0	689.0	689.0
		-13.50	729.5	729.5	729.5
		-14.00	776.8	776.8	776.8
		-14.50	823.7	823.7	823.7
		-15.00	865.7	865.7	865.7
		-15.50	901.7	901.7	901.7
		-16.00	940.8	940.8	940.8
		-16.50	984.2	984.2	984.2
		-17.00	1030.3	1030.3	1030.3
		-17.50	1078.3	1078.3	1078.3
		-18.00	1126.1	1126.1	1126.1
		-18.50	1173.7	1173.7	1173.7
		-19.00	1221.1	1221.1	1221.1
		-19.50	1268.4	1268.4	1268.4
		-20.00	1315.5	1315.5	1315.5
		-20.50	1360.5	1360.5	1360.5
		-21.00	1407.3	1407.3	1407.3
		-21.50	1454.0	1454.0	1454.0
		-22.00	1500.5	1500.5	1500.5
		-22.50	1546.9	1546.9	1546.9
		-23.00	1593.3	1593.3	1593.3
		-23.50	1639.5	1639.5	1639.5
-24.00	1685.6	1685.6	1685.6		
-24.50	1731.6	1731.6	1731.6		
-25.00	1777.5	1777.5	1777.5		
-25.50	1823.3	1823.3	1823.3		
-26.00	1869.1	1869.1	1869.1		
-26.50	1925.4	1925.4	1925.4		
-27.00	1948.5	1948.5	1948.5		
-27.50	1970.5	1970.5	1970.5		
-28.00	1997.8	1997.8	1997.8		
-28.50	2031.9	2031.9	2031.9		
-29.00	2056.7	2056.7	2056.7		
-29.50	2078.7	2078.7	2078.7		
-30.00	2099.2	2099.2	2099.2		
19-1008_35	0.92	-6.00	293.2	293.2	293.2
		-6.50	316.9	316.9	316.9
		-7.00	336.6	336.6	336.6
		-7.50	356.7	356.7	356.7
		-8.00	383.9	383.9	383.9
		-8.50	411.3	411.3	411.3
		-9.00	432.6	432.6	432.6
		-9.50	454.0	454.0	454.0
		-10.00	479.5	479.5	479.5
		-10.50	503.4	503.4	503.4
		-11.00	543.3	543.3	543.3
		-11.50	577.3	577.3	577.3
		-12.00	601.2	601.2	601.2
		-12.50	622.1	622.1	622.1
		-13.00	649.5	649.5	649.5
		-13.50	681.4	681.4	681.4
		-14.00	714.5	714.5	714.5
		-14.50	754.6	754.6	754.6
		-15.00	794.6	794.6	794.6
		-15.50	834.9	834.9	834.9
		-16.00	876.0	876.0	876.0
-16.50	917.0	917.0	917.0		
-17.00	952.4	952.4	952.4		
-17.50	982.5	982.5	982.5		
-18.00	1022.1	1022.1	1022.1		
-18.50	1057.9	1057.9	1057.9		
-19.00	1097.8	1097.8	1097.8		
-19.50	1137.3	1137.3	1137.3		
-20.00	1177.8	1177.8	1177.8		
-20.50	1227.0	1227.0	1227.0		
-21.00	1275.9	1275.9	1275.9		
-21.50	1324.6	1324.6	1324.6		
-22.00	1372.1	1372.1	1372.1		
-22.50	1420.4	1420.4	1420.4		
-23.00	1468.6	1468.6	1468.6		
-23.50	1516.6	1516.6	1516.6		
-24.00	1564.5	1564.5	1564.5		
-24.50	1611.4	1611.4	1611.4		
-25.00	1656.5	1656.5	1656.5		
-25.50	1713.2	1713.2	1713.2		
-26.00	1772.7	1772.7	1772.7		
-26.50	1814.2	1814.2	1814.2		

Project : ZWO380 Funderingen
 Onderdeel : RLL-TBG380

Alle niveaus/hoogtes/peilmaten zijn t.o.v.: N.A.P.

sondering	maaiveld niveau	paalpunt niveau	Bezwijkdraagvermogen		
			$R_{t,caal}$ [kN]	$R_{t,d}$ [kN]	$R_{t,netto,d}$ [kN]
19-1008_35	0.92	-27.00	1861.3	1861.3	1861.3
		-27.50	1908.2	1908.2	1908.2
		-28.00	1955.1	1955.1	1955.1
		-28.50	2001.8	2001.8	2001.8
		-29.00	2048.5	2048.5	2048.5
		-29.50	2095.1	2095.1	2095.1
		-30.00	2141.6	2141.6	2141.6
312.S03	3.78	-6.00	355.3	355.3	355.3
		-6.50	396.5	396.5	396.5
		-7.00	446.5	446.5	446.5
		-7.50	479.9	479.9	479.9
		-8.00	514.0	514.0	514.0
		-8.50	566.1	566.1	566.1
		-9.00	617.7	617.7	617.7
		-9.50	668.9	668.9	668.9
		-10.00	719.6	719.6	719.6
		-10.50	769.8	769.8	769.8
		-11.00	817.3	817.3	817.3
		-11.50	867.0	867.0	867.0
		-12.00	916.5	916.5	916.5
		-12.50	965.7	965.7	965.7
		-13.00	1013.3	1013.3	1013.3
		-13.50	1048.5	1048.5	1048.5
		-14.00	1087.8	1087.8	1087.8
		-14.50	1127.0	1127.0	1127.0
		-15.00	1164.9	1164.9	1164.9
		-15.50	1204.0	1204.0	1204.0
		-16.00	1242.0	1242.0	1242.0
		-16.50	1280.9	1280.9	1280.9
		-17.00	1317.0	1317.0	1317.0
		-17.50	1345.6	1345.6	1345.6
		-18.00	1376.1	1376.1	1376.1
		-18.50	1414.0	1414.0	1414.0
		-19.00	1454.0	1454.0	1454.0
		-19.50	1495.1	1495.1	1495.1
		-20.00	1534.8	1534.8	1534.8
		-20.50	1575.5	1575.5	1575.5
-21.00	1613.6	1613.6	1613.6		
-21.50	1649.1	1649.1	1649.1		
-22.00	1689.0	1689.0	1689.0		
-22.50	1735.5	1735.5	1735.5		
-23.00	1782.1	1782.1	1782.1		
-23.50	1827.3	1827.3	1827.3		
-24.00	1868.9	1868.9	1868.9		
-24.50	1916.1	1916.1	1916.1		
-25.00	1963.1	1963.1	1963.1		
-25.50	2007.4	2007.4	2007.4		
-26.00	2047.0	2047.0	2047.0		
-26.50	2092.9	2092.9	2092.9		
-27.00	2138.7	2138.7	2138.7		
-27.50	2169.9	2169.9	2169.9		
-28.00	2196.0	2196.0	2196.0		
-28.50	2216.4	2216.4	2216.4		
-29.00	2236.4	2236.4	2236.4		
-29.50	2259.5	2259.5	2259.5		
-30.00	2290.4	2290.4	2290.4		
19-1008_43	9.88	-6.00	283.7	283.7	283.7
		-6.50	308.1	308.1	308.1
		-7.00	353.0	353.0	353.0
		-7.50	395.9	395.9	395.9
		-8.00	440.2	440.2	440.2
		-8.50	481.4	481.4	481.4
		-9.00	523.3	523.3	523.3
		-9.50	566.0	566.0	566.0
		-10.00	604.9	604.9	604.9
		-10.50	651.3	651.3	651.3
		-11.00	706.2	706.2	706.2
		-11.50	760.8	760.8	760.8
		-12.00	815.0	815.0	815.0
		-12.50	868.6	868.6	868.6
		-13.00	908.6	908.6	908.6
		-13.50	943.2	943.2	943.2
		-14.00	983.2	983.2	983.2
		-14.50	1026.1	1026.1	1026.1
		-15.00	1063.7	1063.7	1063.7
		-15.50	1110.0	1110.0	1110.0
		-16.00	1160.7	1160.7	1160.7
		-16.50	1213.0	1213.0	1213.0
		-17.00	1265.2	1265.2	1265.2
		-17.50	1315.3	1315.3	1315.3
-18.00	1360.6	1360.6	1360.6		
-18.50	1401.2	1401.2	1401.2		
-19.00	1445.9	1445.9	1445.9		
-19.50	1484.7	1484.7	1484.7		
-20.00	1524.7	1524.7	1524.7		
-20.50	1574.8	1574.8	1574.8		
-21.00	1632.9	1632.9	1632.9		
-21.50	1677.4	1677.4	1677.4		
-22.00	1723.1	1723.1	1723.1		
-22.50	1773.6	1773.6	1773.6		
-23.00	1824.0	1824.0	1824.0		
-23.50	1874.2	1874.2	1874.2		
-24.00	1924.3	1924.3	1924.3		
-24.50	1974.3	1974.3	1974.3		

Project : ZWO380 Funderingen
Onderdeel : RLL-TBG380

Alle niveaus/hoogtes/peilmaten zijn t.o.v.: N.A.P.

sondering	maaiveld paalpunt		Bewijkdraagvermogen	Rekenwaarden		
	niveau	niveau		$R_{t,ca1}$ [kN]	$R_{t,d}$ [kN]	$R_{t,netto,d}$ [kN]
19-1008_43	9.88	-25.00	2016.6	2016.6	2016.6	
328.S02	10.17	-6.00	467.3	467.3	467.3	
		-6.50	512.0	512.0	512.0	
		-7.00	543.1	543.1	543.1	
		-7.50	581.9	581.9	581.9	
		-8.00	624.3	624.3	624.3	
		-8.50	667.6	667.6	667.6	
		-9.00	709.7	709.7	709.7	
		-9.50	745.8	745.8	745.8	
		-10.00	786.4	786.4	786.4	
		-10.50	828.6	828.6	828.6	
		-11.00	876.5	876.5	876.5	
		-11.50	925.5	925.5	925.5	
		-12.00	972.7	972.7	972.7	
		-12.50	1015.3	1015.3	1015.3	
		-13.00	1056.8	1056.8	1056.8	
		-13.50	1098.7	1098.7	1098.7	
		-14.00	1140.8	1140.8	1140.8	
		-14.50	1181.6	1181.6	1181.6	
		-15.00	1223.9	1223.9	1223.9	
		-15.50	1265.5	1265.5	1265.5	
		-16.00	1313.8	1313.8	1313.8	
		-16.50	1357.8	1357.8	1357.8	
		-17.00	1409.1	1409.1	1409.1	
		-17.50	1460.1	1460.1	1460.1	
		-18.00	1523.4	1523.4	1523.4	
		-18.50	1566.0	1566.0	1566.0	
		-19.00	1611.6	1611.6	1611.6	
		-19.50	1660.0	1660.0	1660.0	
		-20.00	1710.3	1710.3	1710.3	
		-20.50	1760.4	1760.4	1760.4	
		-21.00	1810.3	1810.3	1810.3	
		-21.50	1860.2	1860.2	1860.2	
		-22.00	1909.8	1909.8	1909.8	
		-22.50	1959.4	1959.4	1959.4	
		-23.00	2008.8	2008.8	2008.8	
		-23.50	2058.0	2058.0	2058.0	
		-24.00	2107.2	2107.2	2107.2	
		-24.50	2148.9	2148.9	2148.9	
		-25.00	2188.4	2188.4	2188.4	
		-25.50	2227.4	2227.4	2227.4	
		-26.00	2266.8	2266.8	2266.8	
		-26.50	2308.5	2308.5	2308.5	
		-27.00	2357.3	2357.3	2357.3	
		-27.50	2405.9	2405.9	2405.9	
		-28.00	2447.1	2447.1	2447.1	
		-28.50	2483.1	2483.1	2483.1	

REKENGEGEVENS SI Ø610/850 trek

Berekening : Ontwerpend
Rekenmethode : Trekpalen volgens NEN-EN 1997-1, art. 7.6.3
Sondering(en) : 19-1008_1, 19-1008_6, 166.S01, 19-1008_11, 19-1008_12
: 19-1008_17, 19-1008_20, 19-1008_21, 251.S01, 19-1008_29
: 283.S02, 19-1008_35, 312.S03, 19-1008_43, 328.S02
Let op: trekcapaciteit t.p.v. negatief kleefttraject is meegerekend.

Stijf bouwwerk : JA
Paalgroep : JA
Aantal sonderingen : 15
Factor $\xi_3 (n=1)$: 1.26 (handmatig)
Factor $\xi_3 (gem)$: 1.26 (handmatig)
Factor $\xi_3 (min)$: 1.26 (handmatig)
Weerstandsfactor γ_R : 1.35
 $\gamma_{m,vertoeg}$: 1.25
UGT draagvermogen zonder negatieve kleeft : NEE

Paal : SI Ø610/850
Niveau paalkop [m] : N.A.P. 0.00
Opp. paalgebied [m²] : 20.00 Bovenbel. [kN/m²] : 0.00
Rekenen op verdichting: NEE (factor f1 > 1.00)

PAALPUNTNIVEAUS SI Ø610/850

Alle niveaus/hoogtes/peilmaten zijn t.o.v. : N.A.P.

Nr	Beginniveau [m]	Eindniveau [m]	Stapgrootte [m]
1	-7.00	-30.00	0.50

Project : ZWO380 Funderingen
 Onderdeel : RLL-TBG380

RESULTATEN SI Ø610/850 trek (n=1)

Alle niveaus/hoogtes/peilmaten zijn t.o.v.: N.A.P.

Sondering	19-1008_1	19-1008_6	166.S01	19-1008_11	19-1008_12	19-1008_17
Niveau	F _{netto} [kN]	F _{netto} [kN]	F _{netto} [kN]	F _{netto} [kN]	F _{netto} [kN]	F _{netto} [kN]
[m]						
-7.00	84	740	491	267	716	157
-7.50	90	806	557	290	776	175
-8.00	108	872	621	319	835	184
-8.50	129	937	685	345	867	195
-9.00	137	1001	747	366	880	212
-9.50	170	1065	808	386	891	226
-10.00	199	1129	870	407	909	280
-10.50	233	1192	931	432	943	307
-11.00	257	1255	992	460	971	352
-11.50	296	1317	1052	493	978	419
-12.00	346	1379	1107	535	1003	486
-12.50	380	1441	1154	554	1014	552
-13.00	430	1502	1198	603	1023	617
-13.50	477	1563	1242	658	1034	681
-14.00	519	1624	1293	713	1056	744
-14.50	572	1684	1351	769	1085	807
-15.00	620	1744	1410	824	1106	864
-15.50	672	1804	1467	876	1123	925
-16.00	717	1864	1525	919	1149	986
-16.50	765	1924	1582	970	1184	1046
-17.00	814	1983	1639	1019	1213	1104
-17.50	871	2042	1696	1065	1256	1175
-18.00	933	2101	1752	1121	1289	1265
-18.50	995	2155	1809	1183	1363	1326
-19.00	1057	2214	1865	1245	1431	1368
-19.50	1118	2272	1921	1306	1486	1414
-20.00	1204	2330	1976	1366	1529	1461
-20.50	1300	2388	2032	1426	1576	1511
-21.00	1399	2445	2087	1486	1621	1561
-21.50	1461	2503	2142	1543	1674	1632
-22.00	1518	2560	2197	1602	1732	1682
-22.50	1575	2618	2252	1661	1789	1738
-23.00	1631	2675	0	1715	1841	1794
-23.50	1688	2732	0	1751	1892	1850
-24.00	1744	0	0	1797	1945	1902
-24.50	1801	0	0	1849	2002	1947
-25.00	1857	0	0	1898	2059	1982
-25.50	1913	0	0	1940	2148	2017
-26.00	1968	0	0	1998	2248	2050
-26.50	2024	0	0	2056	2306	2084
-27.00	2079	0	0	2113	2360	2124
-27.50	2135	0	0	2170	2422	2166
-28.00	2190	0	0	2227	2467	2209
-28.50	2245	0	0	2284	2510	2254
-29.00	2300	0	0	2340	2565	2305
-29.50	2355	0	0	2397	2620	2324
-30.00	2410	0	0	2453	2674	2363

Project : ZWO380 Funderingen
 Onderdeel : RLL-TBG380

RESULTATEN SI Ø610/850 trek (n=1)

Alle niveaus/hoogtes/peilmaten zijn t.o.v.: N.A.P.

Sondering	19-1008_20	19-1008_21	251.S01	19-1008_29	283.S02	19-1008_35
Niveau	F _{netto:rt}	F _{netto:rt}	F _{netto:rt}	F _{netto:rt}	F _{netto:rt}	F _{netto:rt}
[m]	[kN]	[kN]	[kN]	[kN]	[kN]	[kN]
-7.00	204	329	371	504	409	414
-7.50	242	382	420	557	444	439
-8.00	272	432	469	613	478	472
-8.50	301	482	506	668	519	505
-9.00	339	508	514	716	557	531
-9.50	371	529	544	760	589	557
-10.00	409	559	585	802	625	588
-10.50	420	586	632	850	659	617
-11.00	468	616	669	897	693	665
-11.50	518	653	692	960	729	706
-12.00	531	694	715	993	753	735
-12.50	545	730	753	1054	793	761
-13.00	570	773	797	1098	837	794
-13.50	583	813	839	1121	885	832
-14.00	606	871	895	1149	941	872
-14.50	646	929	951	1169	997	920
-15.00	691	976	1019	1186	1046	968
-15.50	718	1017	1053	1206	1089	1017
-16.00	739	1090	1107	1250	1135	1066
-16.50	767	1163	1164	1269	1187	1115
-17.00	786	1177	1220	1289	1241	1157
-17.50	809	1193	1273	1316	1298	1193
-18.00	849	1222	1323	1369	1354	1240
-18.50	896	1302	1388	1426	1410	1283
-19.00	932	1357	1434	1483	1466	1330
-19.50	980	1373	1476	1536	1521	1377
-20.00	1023	1386	1519	1592	1576	1425
-20.50	1076	1399	1594	1649	1629	1484
-21.00	1159	1412	1680	1705	1684	1541
-21.50	1195	1427	1717	1761	1738	1599
-22.00	1220	1445	1730	1816	1793	1655
-22.50	1247	1465	1747	1888	1847	1712
-23.00	1269	1486	1772	1954	1901	1769
-23.50	1304	1506	1805	2000	1955	1825
-24.00	1341	1529	1848	2053	2009	1882
-24.50	1381	1552	1887	2101	2062	1937
-25.00	1428	1577	1924	2158	2116	1990
-25.50	1471	1603	1986	2195	2169	2058
-26.00	1513	1628	2077	2236	2223	2132
-26.50	1552	1651	2157	2275	2291	2181
-27.00	1598	1674	2212	2324	2320	2236
-27.50	1638	1697	2266	2361	2347	2291
-28.00	1675	1721	2320	2397	2381	2345
-28.50	1718	1746	2374	2433	2424	2400
-29.00	1758	1771	2428	2473	2455	2455
-29.50	1790	1797	2465	2533	2483	2509
-30.00	1830	1824	2509	2571	2509	2563

Project : ZWO380 Funderingen
 Onderdeel : RLL-TBG380

RESULTATEN SI Ø610/850 trek (n=1)

Alle niveaus/hoogtes/peilmaten zijn t.o.v.: N.A.P.

Sondering 312.S03 19-1008_43 328.S02

Niveau [m]	F _{netto:st} [kN]	F _{netto:st} [kN]	F _{netto:st} [kN]
-7.00	550	440	671
-7.50	591	493	719
-8.00	633	547	770
-8.50	696	598	823
-9.00	758	649	874
-9.50	819	702	918
-10.00	879	749	967
-10.50	939	806	1019
-11.00	995	873	1077
-11.50	1054	939	1136
-12.00	1113	1005	1193
-12.50	1171	1070	1244
-13.00	1227	1118	1294
-13.50	1269	1160	1344
-14.00	1315	1209	1395
-14.50	1362	1260	1444
-15.00	1406	1306	1495
-15.50	1453	1362	1545
-16.00	1497	1423	1605
-16.50	1543	1486	1658
-17.00	1586	1548	1720
-17.50	1620	1608	1781
-18.00	1656	1663	1858
-18.50	1701	1712	1910
-19.00	1748	1767	1965
-19.50	1797	1815	2022
-20.00	1843	1865	2082
-20.50	1893	1927	2142
-21.00	1938	2000	2201
-21.50	1980	2054	2260
-22.00	2027	2109	2319
-22.50	2082	2169	2377
-23.00	2136	2229	2436
-23.50	2189	2288	2494
-24.00	2238	2348	2552
-24.50	2294	2407	2602
-25.00	2349	2457	2648
-25.50	2400	0	2694
-26.00	2447	0	2741
-26.50	2501	0	2790
-27.00	2554	0	2848
-27.50	2593	0	2905
-28.00	2626	0	2954
-28.50	2651	0	2997
-29.00	2677	0	0
-29.50	2706	0	0
-30.00	2744	0	0

Project : ZWO380 Funderingen
 Onderdeel : RLL-TBG380

SAMENVATTINGSTABEL SI Ø610/850 trek (n=1)
Uitgangspunten

- paal : SI Ø610/850
 - paaltype : In de grond gevormde geschroefde paal; groutinjectie
 - schachtafmeting : 730 mm
 Paalklassefactor α_p : 0.63
 Factor α_s (tabel 7.c EC 7.1) : 0.0090 (zandlagen; voor kleilagen zie tabel 7.d)
 Correlatiefactor $\xi_{s(n=1)}$: 1.26

Alle niveaus/hoogtes/peilmaten zijn t.o.v.: N.A.P.

sondering	maaiveld niveau	paalpunt niveau	Rekenwaarden		
			Bezwijkdraagvermogen $R_{t,calc}$ [kN]	$R_{t,d}$ [kN]	$R_{t,netto,d}$ [kN]
19-1008_1	2.12	-7.00	84.2	84.2	84.2
		-7.50	89.7	89.7	89.7
		-8.00	108.3	108.3	108.3
		-8.50	129.0	129.0	129.0
		-9.00	136.9	136.9	136.9
		-9.50	169.5	169.5	169.5
		-10.00	198.8	198.8	198.8
		-10.50	232.7	232.7	232.7
		-11.00	256.5	256.5	256.5
		-11.50	296.0	296.0	296.0
		-12.00	346.2	346.2	346.2
		-12.50	380.3	380.3	380.3
		-13.00	429.7	429.7	429.7
		-13.50	477.4	477.4	477.4
		-14.00	518.5	518.5	518.5
		-14.50	571.5	571.5	571.5
		-15.00	620.0	620.0	620.0
		-15.50	672.0	672.0	672.0
		-16.00	716.6	716.6	716.6
		-16.50	765.2	765.2	765.2
		-17.00	814.2	814.2	814.2
		-17.50	870.7	870.7	870.7
		-18.00	933.3	933.3	933.3
		-18.50	995.3	995.3	995.3
		-19.00	1056.8	1056.8	1056.8
		-19.50	1117.8	1117.8	1117.8
		-20.00	1203.7	1203.7	1203.7
		-20.50	1299.7	1299.7	1299.7
		-21.00	1399.2	1399.2	1399.2
		-21.50	1460.5	1460.5	1460.5
-22.00	1517.7	1517.7	1517.7		
-22.50	1574.7	1574.7	1574.7		
-23.00	1631.4	1631.4	1631.4		
-23.50	1688.0	1688.0	1688.0		
-24.00	1744.4	1744.4	1744.4		
-24.50	1800.6	1800.6	1800.6		
-25.00	1856.6	1856.6	1856.6		
-25.50	1912.5	1912.5	1912.5		
-26.00	1968.2	1968.2	1968.2		
-26.50	2023.9	2023.9	2023.9		
-27.00	2079.3	2079.3	2079.3		
-27.50	2134.7	2134.7	2134.7		
-28.00	2189.9	2189.9	2189.9		
-28.50	2245.1	2245.1	2245.1		
-29.00	2300.1	2300.1	2300.1		
-29.50	2355.0	2355.0	2355.0		
-30.00	2409.8	2409.8	2409.8		
19-1008_6	11.00	-7.00	740.0	740.0	740.0
		-7.50	806.2	806.2	806.2
		-8.00	871.8	871.8	871.8
		-8.50	936.8	936.8	936.8
		-9.00	1001.4	1001.4	1001.4
		-9.50	1065.5	1065.5	1065.5
		-10.00	1129.1	1129.1	1129.1
		-10.50	1192.3	1192.3	1192.3
		-11.00	1255.0	1255.0	1255.0
		-11.50	1317.4	1317.4	1317.4
		-12.00	1379.4	1379.4	1379.4
		-12.50	1441.0	1441.0	1441.0
		-13.00	1502.3	1502.3	1502.3
		-13.50	1563.2	1563.2	1563.2
		-14.00	1623.9	1623.9	1623.9
		-14.50	1684.3	1684.3	1684.3
		-15.00	1744.5	1744.5	1744.5
		-15.50	1804.4	1804.4	1804.4
		-16.00	1864.1	1864.1	1864.1
		-16.50	1923.5	1923.5	1923.5
		-17.00	1982.8	1982.8	1982.8
		-17.50	2041.8	2041.8	2041.8
		-18.00	2100.5	2100.5	2100.5
		-18.50	2155.3	2155.3	2155.3
		-19.00	2213.7	2213.7	2213.7
		-19.50	2271.9	2271.9	2271.9
		-20.00	2329.9	2329.9	2329.9
		-20.50	2387.7	2387.7	2387.7
		-21.00	2445.5	2445.5	2445.5
		-21.50	2503.0	2503.0	2503.0
-22.00	2560.4	2560.4	2560.4		
-22.50	2617.7	2617.7	2617.7		
-23.00	2674.9	2674.9	2674.9		
-23.50	2731.9	2731.9	2731.9		
166.S01	3.45	-7.00	491.5	491.5	491.5
		-7.50	556.9	556.9	556.9
		-8.00	621.4	621.4	621.4

Project : ZWO380 Funderingen
 Onderdeel : RLL-TBG380

Alle niveaus/hoogtes/peilmaten zijn t.o.v.: N.A.P.

sondering	maaiveld niveau	paalpunt niveau	Bezwijkdraagvermogen		
			$R_{t,ca1}$ [kN]	$R_{t,d}$ [kN]	$R_{t,netto,d}$ [kN]
166.S01	3.45	-8.50	684.7	684.7	684.7
		-9.00	747.1	747.1	747.1
		-9.50	808.1	808.1	808.1
		-10.00	869.9	869.9	869.9
		-10.50	931.0	931.0	931.0
		-11.00	991.6	991.6	991.6
		-11.50	1051.8	1051.8	1051.8
		-12.00	1107.4	1107.4	1107.4
		-12.50	1154.2	1154.2	1154.2
		-13.00	1198.2	1198.2	1198.2
		-13.50	1242.4	1242.4	1242.4
		-14.00	1293.2	1293.2	1293.2
		-14.50	1351.4	1351.4	1351.4
		-15.00	1409.5	1409.5	1409.5
		-15.50	1467.4	1467.4	1467.4
		-16.00	1524.9	1524.9	1524.9
		-16.50	1582.2	1582.2	1582.2
		-17.00	1639.1	1639.1	1639.1
		-17.50	1695.9	1695.9	1695.9
		-18.00	1752.4	1752.4	1752.4
		-18.50	1808.7	1808.7	1808.7
		-19.00	1864.7	1864.7	1864.7
-19.50	1920.6	1920.6	1920.6		
-20.00	1976.2	1976.2	1976.2		
-20.50	2031.7	2031.7	2031.7		
-21.00	2087.0	2087.0	2087.0		
-21.50	2142.2	2142.2	2142.2		
-22.00	2197.2	2197.2	2197.2		
-22.50	2252.1	2252.1	2252.1		
19-1008_11	0.62	-7.00	267.4	267.4	267.4
		-7.50	289.5	289.5	289.5
		-8.00	318.5	318.5	318.5
		-8.50	345.0	345.0	345.0
		-9.00	366.1	366.1	366.1
		-9.50	386.3	386.3	386.3
		-10.00	407.1	407.1	407.1
		-10.50	431.5	431.5	431.5
		-11.00	459.6	459.6	459.6
		-11.50	492.7	492.7	492.7
		-12.00	535.4	535.4	535.4
		-12.50	554.1	554.1	554.1
		-13.00	602.9	602.9	602.9
		-13.50	657.8	657.8	657.8
		-14.00	713.3	713.3	713.3
		-14.50	768.9	768.9	768.9
		-15.00	824.1	824.1	824.1
		-15.50	875.7	875.7	875.7
		-16.00	919.3	919.3	919.3
		-16.50	969.9	969.9	969.9
		-17.00	1018.6	1018.6	1018.6
		-17.50	1064.5	1064.5	1064.5
		-18.00	1121.3	1121.3	1121.3
		-18.50	1183.2	1183.2	1183.2
		-19.00	1244.6	1244.6	1244.6
		-19.50	1305.6	1305.6	1305.6
		-20.00	1366.2	1366.2	1366.2
		-20.50	1426.4	1426.4	1426.4
		-21.00	1486.3	1486.3	1486.3
		-21.50	1542.7	1542.7	1542.7
-22.00	1602.0	1602.0	1602.0		
-22.50	1660.9	1660.9	1660.9		
-23.00	1714.8	1714.8	1714.8		
-23.50	1751.1	1751.1	1751.1		
-24.00	1797.1	1797.1	1797.1		
-24.50	1848.7	1848.7	1848.7		
-25.00	1897.9	1897.9	1897.9		
-25.50	1939.6	1939.6	1939.6		
-26.00	1998.1	1998.1	1998.1		
-26.50	2055.6	2055.6	2055.6		
-27.00	2112.9	2112.9	2112.9		
-27.50	2170.0	2170.0	2170.0		
-28.00	2227.0	2227.0	2227.0		
-28.50	2283.7	2283.7	2283.7		
-29.00	2340.3	2340.3	2340.3		
-29.50	2396.7	2396.7	2396.7		
-30.00	2452.9	2452.9	2452.9		
19-1008_12	3.57	-7.00	716.5	716.5	716.5
		-7.50	776.4	776.4	776.4
		-8.00	835.4	835.4	835.4
		-8.50	866.9	866.9	866.9
		-9.00	880.2	880.2	880.2
		-9.50	890.6	890.6	890.6
		-10.00	908.8	908.8	908.8
		-10.50	943.4	943.4	943.4
		-11.00	970.5	970.5	970.5
		-11.50	977.9	977.9	977.9
		-12.00	1003.4	1003.4	1003.4
		-12.50	1014.3	1014.3	1014.3
		-13.00	1023.3	1023.3	1023.3
		-13.50	1034.0	1034.0	1034.0
		-14.00	1056.4	1056.4	1056.4
-14.50	1085.1	1085.1	1085.1		
-15.00	1105.8	1105.8	1105.8		
-15.50	1122.8	1122.8	1122.8		

Project : ZWO380 Funderingen
 Onderdeel : RLL-TBG380

Alle niveaus/hoogtes/peilmaten zijn t.o.v.: N.A.P.

sondering	maaiveld niveau	paalpunt niveau	Bezwijkdraagvermogen		
			$R_{t,ca1}$ [kN]	$R_{t,d}$ [kN]	$R_{t,netto,d}$ [kN]
19-1008_12	3.57	-16.00	1148.9	1148.9	1148.9
		-16.50	1183.7	1183.7	1183.7
		-17.00	1213.1	1213.1	1213.1
		-17.50	1255.6	1255.6	1255.6
		-18.00	1289.1	1289.1	1289.1
		-18.50	1363.3	1363.3	1363.3
		-19.00	1431.3	1431.3	1431.3
		-19.50	1486.2	1486.2	1486.2
		-20.00	1528.8	1528.8	1528.8
		-20.50	1576.3	1576.3	1576.3
		-21.00	1620.8	1620.8	1620.8
		-21.50	1674.3	1674.3	1674.3
		-22.00	1731.8	1731.8	1731.8
		-22.50	1788.9	1788.9	1788.9
		-23.00	1841.3	1841.3	1841.3
		-23.50	1891.7	1891.7	1891.7
		-24.00	1945.1	1945.1	1945.1
		-24.50	2002.4	2002.4	2002.4
		-25.00	2059.4	2059.4	2059.4
		-25.50	2148.4	2148.4	2148.4
		-26.00	2247.5	2247.5	2247.5
		-26.50	2305.7	2305.7	2305.7
		-27.00	2360.1	2360.1	2360.1
		-27.50	2422.2	2422.2	2422.2
		-28.00	2467.5	2467.5	2467.5
		-28.50	2510.1	2510.1	2510.1
		-29.00	2565.1	2565.1	2565.1
		-29.50	2620.1	2620.1	2620.1
		-30.00	2673.9	2673.9	2673.9
		19-1008_17	0.20	-7.00	156.6
-7.50	175.2			175.2	175.2
-8.00	184.2			184.2	184.2
-8.50	194.7			194.7	194.7
-9.00	212.5			212.5	212.5
-9.50	226.4			226.4	226.4
-10.00	279.5			279.5	279.5
-10.50	307.2			307.2	307.2
-11.00	351.6			351.6	351.6
-11.50	419.5			419.5	419.5
-12.00	486.2			486.2	486.2
-12.50	552.0			552.0	552.0
-13.00	616.9			616.9	616.9
-13.50	681.0			681.0	681.0
-14.00	744.2			744.2	744.2
-14.50	806.7			806.7	806.7
-15.00	864.1			864.1	864.1
-15.50	925.4			925.4	925.4
-16.00	986.1			986.1	986.1
-16.50	1046.3			1046.3	1046.3
-17.00	1103.7			1103.7	1103.7
-17.50	1174.7			1174.7	1174.7
-18.00	1264.6			1264.6	1264.6
-18.50	1325.6			1325.6	1325.6
-19.00	1367.5			1367.5	1367.5
-19.50	1414.1			1414.1	1414.1
-20.00	1461.1			1461.1	1461.1
-20.50	1510.5			1510.5	1510.5
-21.00	1561.3			1561.3	1561.3
-21.50	1632.2			1632.2	1632.2
-22.00	1681.8	1681.8	1681.8		
-22.50	1738.1	1738.1	1738.1		
-23.00	1794.1	1794.1	1794.1		
-23.50	1850.0	1850.0	1850.0		
-24.00	1901.8	1901.8	1901.8		
-24.50	1946.7	1946.7	1946.7		
-25.00	1982.2	1982.2	1982.2		
-25.50	2016.7	2016.7	2016.7		
-26.00	2050.5	2050.5	2050.5		
-26.50	2084.2	2084.2	2084.2		
-27.00	2123.7	2123.7	2123.7		
-27.50	2165.9	2165.9	2165.9		
-28.00	2208.9	2208.9	2208.9		
-28.50	2253.8	2253.8	2253.8		
-29.00	2304.7	2304.7	2304.7		
-29.50	2324.4	2324.4	2324.4		
-30.00	2363.4	2363.4	2363.4		
19-1008_20	-0.03	-7.00	204.2	204.2	204.2
		-7.50	242.1	242.1	242.1
		-8.00	271.8	271.8	271.8
		-8.50	300.6	300.6	300.6
		-9.00	339.3	339.3	339.3
		-9.50	370.9	370.9	370.9
		-10.00	408.7	408.7	408.7
		-10.50	420.3	420.3	420.3
		-11.00	467.7	467.7	467.7
		-11.50	517.7	517.7	517.7
		-12.00	530.6	530.6	530.6
		-12.50	545.0	545.0	545.0
		-13.00	570.4	570.4	570.4
		-13.50	583.2	583.2	583.2
		-14.00	606.0	606.0	606.0
-14.50	646.0	646.0	646.0		
-15.00	691.5	691.5	691.5		
-15.50	718.0	718.0	718.0		

Project : ZWO380 Funderingen
 Onderdeel : RLL-TBG380

Alle niveaus/hoogtes/peilmaten zijn t.o.v.: N.A.P.

sondering	maaiveld niveau	paalpunt niveau	Bezwijkdraagvermogen		
			$R_{t,ca1}$ [kN]	$R_{t,d}$ [kN]	$R_{t,netto,d}$ [kN]
19-1008_20	-0.03	-16.00	738.6	738.6	738.6
		-16.50	766.7	766.7	766.7
		-17.00	785.8	785.8	785.8
		-17.50	808.6	808.6	808.6
		-18.00	849.3	849.3	849.3
		-18.50	896.4	896.4	896.4
		-19.00	932.3	932.3	932.3
		-19.50	979.8	979.8	979.8
		-20.00	1023.1	1023.1	1023.1
		-20.50	1075.8	1075.8	1075.8
		-21.00	1158.5	1158.5	1158.5
		-21.50	1194.9	1194.9	1194.9
		-22.00	1219.8	1219.8	1219.8
		-22.50	1246.7	1246.7	1246.7
		-23.00	1268.8	1268.8	1268.8
		-23.50	1304.0	1304.0	1304.0
		-24.00	1341.5	1341.5	1341.5
		-24.50	1380.6	1380.6	1380.6
		-25.00	1428.1	1428.1	1428.1
		-25.50	1471.2	1471.2	1471.2
		-26.00	1513.4	1513.4	1513.4
		-26.50	1551.6	1551.6	1551.6
		-27.00	1597.8	1597.8	1597.8
		-27.50	1638.4	1638.4	1638.4
		-28.00	1675.3	1675.3	1675.3
		-28.50	1718.0	1718.0	1718.0
		-29.00	1757.7	1757.7	1757.7
		-29.50	1790.1	1790.1	1790.1
		-30.00	1830.2	1830.2	1830.2
		19-1008_21	1.78	-7.00	329.1
-7.50	382.4			382.4	382.4
-8.00	431.9			431.9	431.9
-8.50	481.5			481.5	481.5
-9.00	508.1			508.1	508.1
-9.50	528.8			528.8	528.8
-10.00	558.9			558.9	558.9
-10.50	585.5			585.5	585.5
-11.00	615.7			615.7	615.7
-11.50	652.9			652.9	652.9
-12.00	694.3			694.3	694.3
-12.50	729.7			729.7	729.7
-13.00	772.6			772.6	772.6
-13.50	812.8			812.8	812.8
-14.00	871.0			871.0	871.0
-14.50	928.9			928.9	928.9
-15.00	976.3			976.3	976.3
-15.50	1017.0			1017.0	1017.0
-16.00	1089.9			1089.9	1089.9
-16.50	1163.2			1163.2	1163.2
-17.00	1177.3			1177.3	1177.3
-17.50	1193.5			1193.5	1193.5
-18.00	1222.1			1222.1	1222.1
-18.50	1301.7			1301.7	1301.7
-19.00	1356.9			1356.9	1356.9
-19.50	1372.7			1372.7	1372.7
-20.00	1385.9			1385.9	1385.9
-20.50	1398.9			1398.9	1398.9
-21.00	1412.0			1412.0	1412.0
-21.50	1427.4			1427.4	1427.4
-22.00	1444.7	1444.7	1444.7		
-22.50	1465.4	1465.4	1465.4		
-23.00	1485.9	1485.9	1485.9		
-23.50	1505.7	1505.7	1505.7		
-24.00	1528.8	1528.8	1528.8		
-24.50	1552.4	1552.4	1552.4		
-25.00	1577.1	1577.1	1577.1		
-25.50	1603.0	1603.0	1603.0		
-26.00	1627.9	1627.9	1627.9		
-26.50	1650.6	1650.6	1650.6		
-27.00	1673.9	1673.9	1673.9		
-27.50	1696.7	1696.7	1696.7		
-28.00	1721.2	1721.2	1721.2		
-28.50	1746.5	1746.5	1746.5		
-29.00	1771.0	1771.0	1771.0		
-29.50	1796.6	1796.6	1796.6		
-30.00	1823.8	1823.8	1823.8		
251.S01	-1.05	-7.00	371.3	371.3	371.3
		-7.50	419.9	419.9	419.9
		-8.00	469.0	469.0	469.0
		-8.50	506.3	506.3	506.3
		-9.00	514.0	514.0	514.0
		-9.50	543.6	543.6	543.6
		-10.00	584.7	584.7	584.7
		-10.50	632.4	632.4	632.4
		-11.00	669.0	669.0	669.0
		-11.50	692.3	692.3	692.3
		-12.00	715.5	715.5	715.5
		-12.50	753.3	753.3	753.3
		-13.00	797.4	797.4	797.4
		-13.50	839.1	839.1	839.1
		-14.00	895.5	895.5	895.5
-14.50	951.1	951.1	951.1		
-15.00	1018.8	1018.8	1018.8		
-15.50	1053.3	1053.3	1053.3		

Project : ZWO380 Funderingen
 Onderdeel : RLL-TBG380

Alle niveaus/hoogtes/peilmaten zijn t.o.v.: N.A.P.

sondering	maaiveld niveau	paalpunt niveau	Bezwijkdraagvermogen		
			$R_{t,caal}$ [kN]	$R_{t,d}$ [kN]	$R_{t,netto,d}$ [kN]
251.S01	-1.05	-16.00	1106.6	1106.6	1106.6
		-16.50	1163.6	1163.6	1163.6
		-17.00	1219.8	1219.8	1219.8
		-17.50	1273.1	1273.1	1273.1
		-18.00	1323.5	1323.5	1323.5
		-18.50	1388.0	1388.0	1388.0
		-19.00	1434.2	1434.2	1434.2
		-19.50	1475.6	1475.6	1475.6
		-20.00	1519.5	1519.5	1519.5
		-20.50	1593.9	1593.9	1593.9
		-21.00	1679.8	1679.8	1679.8
		-21.50	1716.9	1716.9	1716.9
		-22.00	1730.2	1730.2	1730.2
		-22.50	1747.0	1747.0	1747.0
		-23.00	1772.4	1772.4	1772.4
		-23.50	1804.9	1804.9	1804.9
		-24.00	1848.0	1848.0	1848.0
		-24.50	1887.5	1887.5	1887.5
		-25.00	1923.6	1923.6	1923.6
		-25.50	1986.3	1986.3	1986.3
		-26.00	2077.2	2077.2	2077.2
		-26.50	2157.4	2157.4	2157.4
		-27.00	2211.6	2211.6	2211.6
		-27.50	2265.7	2265.7	2265.7
		-28.00	2319.8	2319.8	2319.8
		-28.50	2373.8	2373.8	2373.8
		-29.00	2427.6	2427.6	2427.6
		-29.50	2465.0	2465.0	2465.0
		-30.00	2508.5	2508.5	2508.5
		19-1008_29	0.79	-7.00	503.7
-7.50	556.7			556.7	556.7
-8.00	612.7			612.7	612.7
-8.50	667.8			667.8	667.8
-9.00	715.6			715.6	715.6
-9.50	760.2			760.2	760.2
-10.00	801.9			801.9	801.9
-10.50	849.7			849.7	849.7
-11.00	897.0			897.0	897.0
-11.50	960.3			960.3	960.3
-12.00	993.1			993.1	993.1
-12.50	1053.8			1053.8	1053.8
-13.00	1097.6			1097.6	1097.6
-13.50	1121.3			1121.3	1121.3
-14.00	1148.9			1148.9	1148.9
-14.50	1168.7			1168.7	1168.7
-15.00	1186.1			1186.1	1186.1
-15.50	1206.4			1206.4	1206.4
-16.00	1250.0			1250.0	1250.0
-16.50	1269.3			1269.3	1269.3
-17.00	1288.8			1288.8	1288.8
-17.50	1315.9			1315.9	1315.9
-18.00	1369.1			1369.1	1369.1
-18.50	1426.4			1426.4	1426.4
-19.00	1483.2			1483.2	1483.2
-19.50	1535.9			1535.9	1535.9
-20.00	1592.5			1592.5	1592.5
-20.50	1648.7			1648.7	1648.7
-21.00	1704.8			1704.8	1704.8
-21.50	1760.6			1760.6	1760.6
-22.00	1816.2	1816.2	1816.2		
-22.50	1888.0	1888.0	1888.0		
-23.00	1954.3	1954.3	1954.3		
-23.50	2000.0	2000.0	2000.0		
-24.00	2052.7	2052.7	2052.7		
-24.50	2100.8	2100.8	2100.8		
-25.00	2158.2	2158.2	2158.2		
-25.50	2194.7	2194.7	2194.7		
-26.00	2236.5	2236.5	2236.5		
-26.50	2275.5	2275.5	2275.5		
-27.00	2323.9	2323.9	2323.9		
-27.50	2361.0	2361.0	2361.0		
-28.00	2397.3	2397.3	2397.3		
-28.50	2433.4	2433.4	2433.4		
-29.00	2472.9	2472.9	2472.9		
-29.50	2532.8	2532.8	2532.8		
-30.00	2570.5	2570.5	2570.5		
283.S02	0.17	-7.00	409.1	409.1	409.1
		-7.50	443.9	443.9	443.9
		-8.00	478.2	478.2	478.2
		-8.50	519.1	519.1	519.1
		-9.00	556.8	556.8	556.8
		-9.50	589.0	589.0	589.0
		-10.00	624.9	624.9	624.9
		-10.50	659.4	659.4	659.4
		-11.00	693.2	693.2	693.2
		-11.50	729.2	729.2	729.2
		-12.00	753.1	753.1	753.1
		-12.50	792.9	792.9	792.9
		-13.00	836.7	836.7	836.7
		-13.50	884.9	884.9	884.9
		-14.00	941.1	941.1	941.1
-14.50	996.7	996.7	996.7		
-15.00	1046.4	1046.4	1046.4		
-15.50	1089.0	1089.0	1089.0		

Project : ZWO380 Funderingen
 Onderdeel : RLL-TBG380

Alle niveaus/hoogtes/peilmaten zijn t.o.v.: N.A.P.

sondering	maaiveld niveau	paalpunt niveau	Bewijkdraagvermogen		
			R _{z,ca1} [kN]	R _{z,d} [kN]	R _{z,netto,zd} [kN]
283.S02	0.17	-16.00	1135.4	1135.4	1135.4
		-16.50	1186.7	1186.7	1186.7
		-17.00	1241.1	1241.1	1241.1
		-17.50	1297.7	1297.7	1297.7
		-18.00	1353.9	1353.9	1353.9
		-18.50	1409.8	1409.8	1409.8
		-19.00	1465.5	1465.5	1465.5
		-19.50	1520.9	1520.9	1520.9
		-20.00	1576.1	1576.1	1576.1
		-20.50	1628.8	1628.8	1628.8
		-21.00	1683.6	1683.6	1683.6
		-21.50	1738.2	1738.2	1738.2
		-22.00	1792.7	1792.7	1792.7
		-22.50	1846.9	1846.9	1846.9
		-23.00	1901.0	1901.0	1901.0
		-23.50	1954.9	1954.9	1954.9
		-24.00	2008.7	2008.7	2008.7
		-24.50	2062.4	2062.4	2062.4
		-25.00	2115.9	2115.9	2115.9
		-25.50	2169.3	2169.3	2169.3
		-26.00	2222.6	2222.6	2222.6
-26.50	2290.5	2290.5	2290.5		
-27.00	2319.6	2319.6	2319.6		
-27.50	2347.3	2347.3	2347.3		
-28.00	2381.5	2381.5	2381.5		
-28.50	2424.2	2424.2	2424.2		
-29.00	2455.3	2455.3	2455.3		
-29.50	2483.0	2483.0	2483.0		
-30.00	2508.9	2508.9	2508.9		
19-1008_35	0.92	-7.00	414.2	414.2	414.2
		-7.50	438.8	438.8	438.8
		-8.00	471.9	471.9	471.9
		-8.50	505.2	505.2	505.2
		-9.00	531.1	531.1	531.1
		-9.50	557.2	557.2	557.2
		-10.00	588.2	588.2	588.2
		-10.50	617.3	617.3	617.3
		-11.00	665.4	665.4	665.4
		-11.50	706.4	706.4	706.4
		-12.00	735.4	735.4	735.4
		-12.50	760.8	760.8	760.8
		-13.00	793.9	793.9	793.9
		-13.50	832.3	832.3	832.3
		-14.00	872.2	872.2	872.2
		-14.50	920.3	920.3	920.3
		-15.00	968.3	968.3	968.3
		-15.50	1016.5	1016.5	1016.5
		-16.00	1065.6	1065.6	1065.6
		-16.50	1114.5	1114.5	1114.5
		-17.00	1156.8	1156.8	1156.8
-17.50	1192.9	1192.9	1192.9		
-18.00	1240.1	1240.1	1240.1		
-18.50	1282.7	1282.7	1282.7		
-19.00	1330.3	1330.3	1330.3		
-19.50	1377.2	1377.2	1377.2		
-20.00	1425.3	1425.3	1425.3		
-20.50	1483.6	1483.6	1483.6		
-21.00	1541.4	1541.4	1541.4		
-21.50	1599.0	1599.0	1599.0		
-22.00	1655.0	1655.0	1655.0		
-22.50	1712.0	1712.0	1712.0		
-23.00	1768.8	1768.8	1768.8		
-23.50	1825.4	1825.4	1825.4		
-24.00	1881.7	1881.7	1881.7		
-24.50	1936.9	1936.9	1936.9		
-25.00	1989.8	1989.8	1989.8		
-25.50	2058.3	2058.3	2058.3		
-26.00	2132.0	2132.0	2132.0		
-26.50	2180.7	2180.7	2180.7		
-27.00	2235.8	2235.8	2235.8		
-27.50	2290.7	2290.7	2290.7		
-28.00	2345.4	2345.4	2345.4		
-28.50	2400.0	2400.0	2400.0		
-29.00	2454.5	2454.5	2454.5		
-29.50	2508.9	2508.9	2508.9		
-30.00	2563.3	2563.3	2563.3		
312.S03	3.78	-7.00	549.6	549.6	549.6
		-7.50	591.4	591.4	591.4
		-8.00	633.4	633.4	633.4
		-8.50	695.9	695.9	695.9
		-9.00	757.6	757.6	757.6
		-9.50	818.7	818.7	818.7
		-10.00	879.2	879.2	879.2
		-10.50	938.8	938.8	938.8
		-11.00	995.2	995.2	995.2
		-11.50	1054.2	1054.2	1054.2
		-12.00	1112.7	1112.7	1112.7
		-12.50	1170.9	1170.9	1170.9
		-13.00	1227.1	1227.1	1227.1
		-13.50	1268.7	1268.7	1268.7
		-14.00	1315.2	1315.2	1315.2
-14.50	1361.6	1361.6	1361.6		
-15.00	1406.4	1406.4	1406.4		
-15.50	1452.5	1452.5	1452.5		

Project : ZWO380 Funderingen
 Onderdeel : RLL-TBG380

Alle niveaus/hoogtes/peilmaten zijn t.o.v.: N.A.P.

sondering	maaiveld niveau	paalpunt niveau	Bewijkdraagvermogen		
			$R_{t,caal}$ [kN]	$R_{t,d}$ [kN]	$R_{t,netto,d}$ [kN]
312.S03	3.78	-16.00	1497.4	1497.4	1497.4
		-16.50	1543.4	1543.4	1543.4
		-17.00	1586.1	1586.1	1586.1
		-17.50	1620.0	1620.0	1620.0
		-18.00	1656.2	1656.2	1656.2
		-18.50	1701.0	1701.0	1701.0
		-19.00	1748.2	1748.2	1748.2
		-19.50	1796.6	1796.6	1796.6
		-20.00	1843.4	1843.4	1843.4
		-20.50	1893.4	1893.4	1893.4
		-21.00	1938.2	1938.2	1938.2
		-21.50	1980.1	1980.1	1980.1
		-22.00	2027.1	2027.1	2027.1
		-22.50	2081.7	2081.7	2081.7
		-23.00	2136.3	2136.3	2136.3
		-23.50	2189.4	2189.4	2189.4
		-24.00	2238.3	2238.3	2238.3
		-24.50	2293.5	2293.5	2293.5
		-25.00	2348.6	2348.6	2348.6
		-25.50	2400.5	2400.5	2400.5
		-26.00	2447.0	2447.0	2447.0
		-26.50	2500.7	2500.7	2500.7
		-27.00	2554.2	2554.2	2554.2
		-27.50	2592.9	2592.9	2592.9
		-28.00	2625.6	2625.6	2625.6
		-28.50	2651.3	2651.3	2651.3
		-29.00	2676.6	2676.6	2676.6
		-29.50	2705.6	2705.6	2705.6
		-30.00	2744.3	2744.3	2744.3
19-1008_43	9.88	-7.00	440.2	440.2	440.2
		-7.50	493.0	493.0	493.0
		-8.00	547.4	547.4	547.4
		-8.50	598.0	598.0	598.0
		-9.00	649.4	649.4	649.4
		-9.50	701.6	701.6	701.6
		-10.00	749.2	749.2	749.2
		-10.50	805.8	805.8	805.8
		-11.00	872.6	872.6	872.6
		-11.50	938.9	938.9	938.9
		-12.00	1004.6	1004.6	1004.6
		-12.50	1069.5	1069.5	1069.5
		-13.00	1118.1	1118.1	1118.1
		-13.50	1160.1	1160.1	1160.1
		-14.00	1208.6	1208.6	1208.6
		-14.50	1260.4	1260.4	1260.4
		-15.00	1305.9	1305.9	1305.9
		-15.50	1361.7	1361.7	1361.7
		-16.00	1422.8	1422.8	1422.8
		-16.50	1485.7	1485.7	1485.7
		-17.00	1548.4	1548.4	1548.4
		-17.50	1608.4	1608.4	1608.4
		-18.00	1662.8	1662.8	1662.8
		-18.50	1711.6	1711.6	1711.6
		-19.00	1766.6	1766.6	1766.6
		-19.50	1815.0	1815.0	1815.0
		-20.00	1865.0	1865.0	1865.0
		-20.50	1927.4	1927.4	1927.4
		-21.00	1999.8	1999.8	1999.8
-21.50	2054.3	2054.3	2054.3		
-22.00	2108.6	2108.6	2108.6		
-22.50	2168.7	2168.7	2168.7		
-23.00	2228.6	2228.6	2228.6		
-23.50	2288.3	2288.3	2288.3		
-24.00	2347.7	2347.7	2347.7		
-24.50	2407.0	2407.0	2407.0		
-25.00	2457.2	2457.2	2457.2		
328.S02	10.17	-7.00	671.4	671.4	671.4
		-7.50	718.7	718.7	718.7
		-8.00	770.4	770.4	770.4
		-8.50	823.2	823.2	823.2
		-9.00	874.2	874.2	874.2
		-9.50	918.2	918.2	918.2
		-10.00	967.5	967.5	967.5
		-10.50	1018.6	1018.6	1018.6
		-11.00	1076.6	1076.6	1076.6
		-11.50	1135.7	1135.7	1135.7
		-12.00	1192.5	1192.5	1192.5
		-12.50	1244.0	1244.0	1244.0
		-13.00	1294.0	1294.0	1294.0
		-13.50	1344.5	1344.5	1344.5
		-14.00	1395.1	1395.1	1395.1
		-14.50	1444.2	1444.2	1444.2
		-15.00	1495.0	1495.0	1495.0
		-15.50	1545.1	1545.1	1545.1
		-16.00	1605.2	1605.2	1605.2
		-16.50	1658.3	1658.3	1658.3
		-17.00	1719.5	1719.5	1719.5
		-17.50	1780.5	1780.5	1780.5
		-18.00	1857.6	1857.6	1857.6
		-18.50	1910.5	1910.5	1910.5
		-19.00	1964.8	1964.8	1964.8
		-19.50	2022.4	2022.4	2022.4
		-20.00	2082.1	2082.1	2082.1
		-20.50	2141.6	2141.6	2141.6

Project : ZWO380 Funderingen
 Onderdeel : RLL-TBG380

Alle niveaus/hoogtes/peilmaten zijn t.o.v.: N.A.P.

sondering	maaiveld paalpunt		Bezuikdraagvermogen	Rekenwaarden		
	niveau	niveau		$R_{t,ca1}$ [kN]	$R_{t;d}$ [kN]	$R_{t,netto;d}$ [kN]
328.S02	10.17	-21.00	2200.9	2200.9	2200.9	
		-21.50	2259.9	2259.9	2259.9	
		-22.00	2318.8	2318.8	2318.8	
		-22.50	2377.4	2377.4	2377.4	
		-23.00	2435.9	2435.9	2435.9	
		-23.50	2494.1	2494.1	2494.1	
		-24.00	2552.2	2552.2	2552.2	
		-24.50	2601.6	2601.6	2601.6	
		-25.00	2648.4	2648.4	2648.4	
		-25.50	2694.5	2694.5	2694.5	
		-26.00	2741.2	2741.2	2741.2	
		-26.50	2790.5	2790.5	2790.5	
		-27.00	2848.0	2848.0	2848.0	
		-27.50	2905.3	2905.3	2905.3	
		-28.00	2953.9	2953.9	2953.9	
		-28.50	2996.5	2996.5	2996.5	

PAALGEGEVENS SI Ø508/670

Type : In de grond gevormde geschroefde paal; groutinjectie
 Wijze van installeren : Schroeven
 Wijze van terugwinnen : n.v.t.
 Diameter [m] : 0.590
 Elasticiteitsmodulus [N/mm²] : 20000
 Factor α_s (tabel 7.c EC 7.1) : 0.009 (zandlagen; voor kleilagen zie tabel 7.d)
 Factor α_c (tabel 7.c EC 7.1) : 0.0090 (zandlagen; voor kleilagen zie tabel 7.d)
 Paalklassefactor α_p : 0.63
 Paalvoetvormfactor β : 1.00
 Type lastzakkingsdiagram : Grondverdringende paal
 Verm.factor * $\phi'_{j,k}$: 1.00
 Groutomhulling : JA

PAALGEGEVENS SI Ø610/850

Type : In de grond gevormde geschroefde paal; groutinjectie
 Wijze van installeren : Schroeven
 Wijze van terugwinnen : n.v.t.
 Diameter [m] : 0.730
 Elasticiteitsmodulus [N/mm²] : 20000
 Factor α_s (tabel 7.c EC 7.1) : 0.009 (zandlagen; voor kleilagen zie tabel 7.d)
 Factor α_c (tabel 7.c EC 7.1) : 0.0090 (zandlagen; voor kleilagen zie tabel 7.d)
 Paalklassefactor α_p : 0.63
 Paalvoetvormfactor β : 1.00
 Type lastzakkingsdiagram : Grondverdringende paal
 Verm.factor * $\phi'_{j,k}$: 1.00
 Groutomhulling : JA

Project : ZWO380 Funderingen
 Onderdeel : RLL-TBG380

OVERZICHT NETTO DRAAGVERMOGEN TREKPALEN (n=1)

Netto paal draagvermogen(s) zijn naar beneden toe afgerond op: 1.0 kN nauwkeurig
 Alle niveaus/hoogtes/peilmaten zijn t.o.v.: N.A.P.

sondering maaiveld paalpunt $R_{d, netto, d}$ [kN]
 niveau niveau SI Ø508/6 SI Ø610/8

sondering	maaiveld niveau	paalpunt niveau	$R_{d, netto, d}$ SI Ø508/6	SI Ø610/8
19-1008_1	2.12	-6.00	55	
		-6.50	58	
		-7.00	62	84
		-7.50	66	89
		-8.00	81	108
		-8.50	97	128
		-9.00	103	136
		-9.50	129	169
		-10.00	153	198
		-10.50	180	232
		-11.00	198	256
		-11.50	230	296
		-12.00	270	346
		-12.50	297	380
		-13.00	338	429
		-13.50	377	477
		-14.00	410	518
		-14.50	454	571
		-15.00	494	619
		-15.50	537	671
		-16.00	574	716
		-16.50	614	765
		-17.00	654	814
		-17.50	701	870
		-18.00	754	933
		-18.50	805	995
		-19.00	857	1056
		-19.50	908	1117
		-20.00	978	1203
		-20.50	1055	1299
-21.00	1136	1399		
-21.50	1186	1460		
-22.00	1235	1517		
-22.50	1283	1574		
-23.00	1332	1631		
-23.50	1380	1687		
-24.00	1428	1744		
-24.50	1476	1800		
-25.00	1524	1856		
-25.50	1572	1912		
-26.00	1620	1968		
-26.50	1667	2023		
-27.00	1715	2079		
-27.50	1762	2134		
-28.00	1809	2189		
-28.50	1856	2245		
-29.00	1904	2300		
-29.50	1951	2355		
-30.00	1998	2409		
19-1008_6	11.00	-6.00	490	
		-6.50	545	
		-7.00	600	740
		-7.50	655	806
		-8.00	709	871
		-8.50	763	936
		-9.00	816	1001
		-9.50	869	1065
		-10.00	922	1129
		-10.50	975	1192
		-11.00	1027	1255
		-11.50	1079	1317
		-12.00	1130	1379
		-12.50	1182	1440
		-13.00	1233	1502
		-13.50	1284	1563
		-14.00	1335	1623
		-14.50	1386	1684
		-15.00	1436	1744
		-15.50	1487	1804
		-16.00	1537	1864
		-16.50	1587	1923
		-17.00	1637	1982
		-17.50	1687	2041
		-18.00	1736	2100
		-18.50	1782	2155
		-19.00	1832	2213
		-19.50	1881	2271
		-20.00	1930	2329
		-20.50	1979	2387
-21.00	2028	2445		
-21.50	2077	2503		
-22.00	2125	2560		
-22.50	2174	2617		
-23.00	2222	2674		
-23.50	2271	2731		
166.S01	3.45	-6.00	287	
		-6.50	342	
		-7.00	397	491
		-7.50	451	556

Project : ZWO380 Funderingen
 Onderdeel : RLL-TBG380

Netto paal draagvermogen(s) zijn naar beneden toe afgerond op: 1.0 kN nauwkeurig
 Alle niveaus/hoogtes/peilmaten zijn t.o.v.: N.A.P.

sondering	maalveld paalpunt		R _{n,netto;d} [kN]	
	niveau	niveau	SI Ø508/6	SI Ø610/8
		-8.00	504	621
		-8.50	557	684
		-9.00	609	747
		-9.50	660	808
		-10.00	711	869
		-10.50	762	931
		-11.00	813	991
		-11.50	864	1051
		-12.00	910	1107
		-12.50	950	1154
		-13.00	987	1198
		-13.50	1024	1242
		-14.00	1067	1293
		-14.50	1116	1351
		-15.00	1165	1409
		-15.50	1214	1467
		-16.00	1263	1524
		-16.50	1311	1582
		-17.00	1360	1639
		-17.50	1408	1695
		-18.00	1456	1752
		-18.50	1504	1808
		-19.00	1551	1864
		-19.50	1599	1920
		-20.00	1646	1976
		-20.50	1694	2031
		-21.00	1741	2087
		-21.50	1788	2142
		-22.00	1835	2197
		-22.50	1882	2252
19-1008_11	0.62	-6.00	199	
		-6.50	204	
		-7.00	211	267
		-7.50	229	289
		-8.00	252	318
		-8.50	274	345
		-9.00	290	366
		-9.50	307	386
		-10.00	323	407
		-10.50	343	431
		-11.00	366	459
		-11.50	393	492
		-12.00	428	535
		-12.50	442	554
		-13.00	482	602
		-13.50	527	657
		-14.00	573	713
		-14.50	619	768
		-15.00	665	824
		-15.50	707	875
		-16.00	743	919
		-16.50	785	969
		-17.00	826	1018
		-17.50	864	1064
		-18.00	911	1121
		-18.50	963	1183
		-19.00	1014	1244
		-19.50	1065	1305
		-20.00	1116	1366
		-20.50	1167	1426
		-21.00	1217	1486
		-21.50	1264	1542
		-22.00	1314	1601
		-22.50	1364	1660
		-23.00	1410	1714
		-23.50	1440	1751
		-24.00	1479	1797
		-24.50	1522	1848
		-25.00	1564	1897
		-25.50	1599	1939
		-26.00	1648	1998
		-26.50	1697	2055
		-27.00	1746	2112
		-27.50	1794	2170
		-28.00	1843	2226
		-28.50	1891	2283
		-29.00	1939	2340
		-29.50	1987	2396
		-30.00	2035	2452
19-1008_12	3.57	-6.00	498	
		-6.50	539	
		-7.00	589	716
		-7.50	639	776
		-8.00	689	835
		-8.50	715	866
		-9.00	725	880
		-9.50	733	890
		-10.00	748	908
		-10.50	775	943
		-11.00	797	970
		-11.50	802	977

Project : ZWO380 Funderingen
 Onderdeel : RLL-TBG380

Netto paal draagvermogen(s) zijn naar beneden toe afgerond op: 1.0 kN nauwkeurig
 Alle niveaus/hoogtes/peilmaten zijn t.o.v.: N.A.P.

sondering	maalveld niveau	paalpunt niveau	R _{n, netto, d} [kN]	
			SI Ø508/6	SI Ø610/8
		-12.00	823	1003
		-12.50	831	1014
		-13.00	838	1023
		-13.50	846	1033
		-14.00	864	1056
		-14.50	887	1085
		-15.00	903	1105
		-15.50	916	1122
		-16.00	937	1148
		-16.50	965	1183
		-17.00	988	1213
		-17.50	1022	1255
		-18.00	1049	1289
		-18.50	1108	1363
		-19.00	1163	1431
		-19.50	1208	1486
		-20.00	1244	1528
		-20.50	1284	1576
		-21.00	1322	1620
		-21.50	1367	1674
		-22.00	1416	1731
		-22.50	1464	1788
		-23.00	1509	1841
		-23.50	1551	1891
		-24.00	1597	1945
		-24.50	1645	2002
		-25.00	1694	2059
		-25.50	1767	2148
		-26.00	1846	2247
		-26.50	1893	2305
		-27.00	1937	2360
		-27.50	1986	2422
		-28.00	2023	2467
		-28.50	2059	2510
		-29.00	2106	2565
		-29.50	2154	2620
		-30.00	2200	2673
19-1008_17	0.20	-6.00	82	
		-6.50	89	
		-7.00	121	156
		-7.50	135	175
		-8.00	142	184
		-8.50	150	194
		-9.00	164	212
		-9.50	175	226
		-10.00	218	279
		-10.50	240	307
		-11.00	277	351
		-11.50	332	419
		-12.00	387	486
		-12.50	441	552
		-13.00	495	616
		-13.50	548	680
		-14.00	601	744
		-14.50	653	806
		-15.00	701	864
		-15.50	752	925
		-16.00	803	986
		-16.50	853	1046
		-17.00	902	1103
		-17.50	960	1174
		-18.00	1032	1264
		-18.50	1081	1325
		-19.00	1116	1367
		-19.50	1156	1414
		-20.00	1195	1461
		-20.50	1237	1510
		-21.00	1281	1561
		-21.50	1338	1632
		-22.00	1380	1681
		-22.50	1428	1738
		-23.00	1476	1794
		-23.50	1524	1849
		-24.00	1568	1901
		-24.50	1606	1946
		-25.00	1636	1982
		-25.50	1666	2016
		-26.00	1694	2050
		-26.50	1723	2084
		-27.00	1757	2123
		-27.50	1792	2165
		-28.00	1829	2208
		-28.50	1867	2253
		-29.00	1910	2304
		-29.50	1926	2324
		-30.00	1958	2363
19-1008_20	-0.03	-6.00	104	
		-6.50	124	
		-7.00	160	204
		-7.50	191	242
		-8.00	215	271

Project : ZWO380 Funderingen
 Onderdeel : RLL-TBG380

Netto paal draagvermogen(s) zijn naar beneden toe afgerond op: 1.0 kN nauwkeurig
 Alle niveaus/hoogtes/peilmaten zijn t.o.v.: N.A.P.

sondering	maalveld paalpunt		R _{n, netto, d} [kN]	
	niveau	niveau	SI Ø508/6	SI Ø610/8
	-8.50		238	300
	-9.00		270	339
	-9.50		295	370
	-10.00		326	408
	-10.50		335	420
	-11.00		374	467
	-11.50		415	517
	-12.00		425	530
	-12.50		436	544
	-13.00		456	570
	-13.50		466	583
	-14.00		484	605
	-14.50		516	646
	-15.00		552	691
	-15.50		573	718
	-16.00		590	738
	-16.50		612	766
	-17.00		627	785
	-17.50		645	808
	-18.00		677	849
	-18.50		715	896
	-19.00		744	932
	-19.50		782	979
	-20.00		817	1023
	-20.50		861	1075
	-21.00		928	1158
	-21.50		957	1194
	-22.00		976	1219
	-22.50		998	1246
	-23.00		1015	1268
	-23.50		1044	1303
	-24.00		1075	1341
	-24.50		1108	1380
	-25.00		1148	1428
	-25.50		1184	1471
	-26.00		1219	1513
	-26.50		1251	1551
	-27.00		1289	1597
	-27.50		1323	1638
	-28.00		1354	1675
	-28.50		1390	1717
	-29.00		1423	1757
	-29.50		1450	1790
	-30.00		1484	1830
19-1008_21	1.78	-6.00	190	
		-6.50	227	
		-7.00	263	329
		-7.50	307	382
		-8.00	347	431
		-8.50	388	481
		-9.00	410	508
		-9.50	426	528
		-10.00	451	558
		-10.50	473	585
		-11.00	497	615
		-11.50	528	652
		-12.00	562	694
		-12.50	591	729
		-13.00	625	772
		-13.50	658	812
		-14.00	707	871
		-14.50	755	928
		-15.00	793	976
		-15.50	826	1016
		-16.00	884	1089
		-16.50	943	1163
		-17.00	954	1177
		-17.50	967	1193
		-18.00	990	1222
		-18.50	1054	1301
		-19.00	1098	1356
		-19.50	1110	1372
		-20.00	1121	1385
		-20.50	1131	1398
		-21.00	1141	1412
		-21.50	1153	1427
		-22.00	1167	1444
		-22.50	1183	1465
		-23.00	1199	1485
		-23.50	1215	1505
		-24.00	1233	1528
		-24.50	1252	1552
		-25.00	1271	1577
		-25.50	1292	1603
		-26.00	1311	1627
		-26.50	1329	1650
		-27.00	1348	1673
		-27.50	1366	1696
		-28.00	1385	1721
		-28.50	1405	1746
		-29.00	1425	1770
		-29.50	1445	1796

Project : ZWO380 Funderingen
 Onderdeel : RLL-TBG380

Netto paal draagvermogen(s) zijn naar beneden toe afgerond op: 1.0 kN nauwkeurig
 Alle niveaus/hoogtes/peilmaten zijn t.o.v.: N.A.P.

sondering	niveau	R _{n, netto, d} [kN]		
		SI Ø508/6	SI Ø610/8	
		-30.00	1467	1823
251.S01	-1.05	-6.00	220	
		-6.50	257	
		-7.00	299	371
		-7.50	340	419
		-8.00	380	468
		-8.50	410	506
		-9.00	415	514
		-9.50	440	543
		-10.00	474	584
		-10.50	514	632
		-11.00	545	668
		-11.50	564	692
		-12.00	583	715
		-12.50	615	753
		-13.00	652	797
		-13.50	687	839
		-14.00	734	895
		-14.50	781	951
		-15.00	837	1018
		-15.50	864	1053
		-16.00	910	1106
		-16.50	958	1163
		-17.00	1006	1219
		-17.50	1051	1273
		-18.00	1094	1323
		-18.50	1147	1388
		-19.00	1184	1434
		-19.50	1218	1475
		-20.00	1256	1519
		-20.50	1317	1593
		-21.00	1386	1679
-21.50	1415	1716		
-22.00	1426	1730		
-22.50	1439	1746		
-23.00	1459	1772		
-23.50	1485	1804		
-24.00	1519	1848		
-24.50	1551	1887		
-25.00	1580	1923		
-25.50	1630	1986		
-26.00	1703	2077		
-26.50	1769	2157		
-27.00	1816	2211		
-27.50	1862	2265		
-28.00	1909	2319		
-28.50	1955	2373		
-29.00	2002	2427		
-29.50	2034	2464		
-30.00	2071	2508		
19-1008_29	0.79	-6.00	330	
		-6.50	368	
		-7.00	411	503
		-7.50	455	556
		-8.00	502	612
		-8.50	548	667
		-9.00	588	715
		-9.50	626	760
		-10.00	661	801
		-10.50	701	849
		-11.00	740	897
		-11.50	792	960
		-12.00	818	993
		-12.50	868	1053
		-13.00	905	1097
		-13.50	923	1121
		-14.00	945	1148
		-14.50	961	1168
		-15.00	975	1186
		-15.50	991	1206
		-16.00	1026	1249
		-16.50	1042	1269
		-17.00	1057	1288
		-17.50	1079	1315
		-18.00	1123	1369
		-18.50	1171	1426
-19.00	1220	1483		
-19.50	1262	1535		
-20.00	1311	1592		
-20.50	1359	1648		
-21.00	1406	1704		
-21.50	1454	1760		
-22.00	1502	1816		
-22.50	1562	1888		
-23.00	1615	1954		
-23.50	1651	2000		
-24.00	1694	2052		
-24.50	1733	2100		
-25.00	1779	2158		
-25.50	1808	2194		
-26.00	1841	2236		

Project : ZWO380 Funderingen
 Onderdeel : RLL-TBG380

Netto paaldragvermogen(s) zijn naar beneden toe afgerond op: 1.0 kN nauwkeurig
 Alle niveaus/hoogtes/peilmaten zijn t.o.v.: N.A.P.

sondering	maalveld niveau	paalpunt niveau	R _{n, netto;d} [kN]	
			SI Ø508/6	SI Ø610/8
		-26.50	1873	2275
		-27.00	1911	2323
		-27.50	1941	2361
		-28.00	1970	2397
		-28.50	1999	2433
		-29.00	2030	2472
		-29.50	2078	2532
		-30.00	2111	2570
283.S02	0.17	-6.00	265	
		-6.50	296	
		-7.00	333	409
		-7.50	361	443
		-8.00	390	478
		-8.50	424	519
		-9.00	455	556
		-9.50	482	589
		-10.00	512	624
		-10.50	541	659
		-11.00	569	693
		-11.50	599	729
		-12.00	619	753
		-12.50	652	792
		-13.00	689	836
		-13.50	729	884
		-14.00	776	941
		-14.50	823	996
		-15.00	865	1046
		-15.50	901	1089
		-16.00	940	1135
		-16.50	984	1186
		-17.00	1030	1241
		-17.50	1078	1297
		-18.00	1126	1353
		-18.50	1173	1409
		-19.00	1221	1465
		-19.50	1268	1520
		-20.00	1315	1576
		-20.50	1360	1628
		-21.00	1407	1683
		-21.50	1453	1738
		-22.00	1500	1792
		-22.50	1546	1846
		-23.00	1593	1900
		-23.50	1639	1954
		-24.00	1685	2008
		-24.50	1731	2062
		-25.00	1777	2115
		-25.50	1823	2169
		-26.00	1869	2222
		-26.50	1925	2290
		-27.00	1948	2319
		-27.50	1970	2347
		-28.00	1997	2381
		-28.50	2031	2424
		-29.00	2056	2455
		-29.50	2078	2482
		-30.00	2099	2508
19-1008_35	0.92	-6.00	293	
		-6.50	316	
		-7.00	336	414
		-7.50	356	438
		-8.00	383	471
		-8.50	411	505
		-9.00	432	531
		-9.50	453	557
		-10.00	479	588
		-10.50	503	617
		-11.00	543	665
		-11.50	577	706
		-12.00	601	735
		-12.50	622	760
		-13.00	649	793
		-13.50	681	832
		-14.00	714	872
		-14.50	754	920
		-15.00	794	968
		-15.50	834	1016
		-16.00	875	1065
		-16.50	916	1114
		-17.00	952	1156
		-17.50	982	1192
		-18.00	1022	1240
		-18.50	1057	1282
		-19.00	1097	1330
		-19.50	1137	1377
		-20.00	1177	1425
		-20.50	1227	1483
		-21.00	1275	1541
		-21.50	1324	1598
		-22.00	1372	1654
		-22.50	1420	1712

Project : ZWO380 Funderingen
 Onderdeel : RLL-TBG380

Netto paal draagvermogen(s) zijn naar beneden toe afgerond op: 1.0 kN nauwkeurig
 Alle niveaus/hoogtes/peilmaten zijn t.o.v.: N.A.P.

sondering	maalveld niveau	paalpunt niveau	R _{n, netto, d} [kN]	
			SI Ø508/6	SI Ø610/8
		-23.00	1468	1768
		-23.50	1516	1825
		-24.00	1564	1881
		-24.50	1611	1936
		-25.00	1656	1989
		-25.50	1713	2058
		-26.00	1772	2131
		-26.50	1814	2180
		-27.00	1861	2235
		-27.50	1908	2290
		-28.00	1955	2345
		-28.50	2001	2400
		-29.00	2048	2454
		-29.50	2095	2508
		-30.00	2141	2563
312.S03	3.78	-6.00	355	
		-6.50	396	
		-7.00	446	549
		-7.50	479	591
		-8.00	514	633
		-8.50	566	695
		-9.00	617	757
		-9.50	668	818
		-10.00	719	879
		-10.50	769	938
		-11.00	817	995
		-11.50	867	1054
		-12.00	916	1112
		-12.50	965	1170
		-13.00	1013	1227
		-13.50	1048	1268
		-14.00	1087	1315
		-14.50	1126	1361
		-15.00	1164	1406
		-15.50	1203	1452
		-16.00	1241	1497
		-16.50	1280	1543
		-17.00	1316	1586
		-17.50	1345	1619
		-18.00	1376	1656
		-18.50	1414	1700
		-19.00	1454	1748
		-19.50	1495	1796
		-20.00	1534	1843
		-20.50	1575	1893
		-21.00	1613	1938
		-21.50	1649	1980
		-22.00	1689	2027
		-22.50	1735	2081
		-23.00	1782	2136
		-23.50	1827	2189
		-24.00	1868	2238
		-24.50	1916	2293
		-25.00	1963	2348
		-25.50	2007	2400
		-26.00	2047	2446
		-26.50	2092	2500
		-27.00	2138	2554
		-27.50	2169	2592
		-28.00	2196	2625
		-28.50	2216	2651
		-29.00	2236	2676
		-29.50	2259	2705
		-30.00	2290	2744
19-1008_43	9.88	-6.00	283	
		-6.50	308	
		-7.00	352	440
		-7.50	395	492
		-8.00	440	547
		-8.50	481	598
		-9.00	523	649
		-9.50	566	701
		-10.00	604	749
		-10.50	651	805
		-11.00	706	872
		-11.50	760	938
		-12.00	814	1004
		-12.50	868	1069
		-13.00	908	1118
		-13.50	943	1160
		-14.00	983	1208
		-14.50	1026	1260
		-15.00	1063	1305
		-15.50	1109	1361
		-16.00	1160	1422
		-16.50	1213	1485
		-17.00	1265	1548
		-17.50	1315	1608
		-18.00	1360	1662
		-18.50	1401	1711
		-19.00	1445	1766

Project : ZWO380 Funderingen
 Onderdeel : RLL-TBG380

Netto paal draagvermogen(s) zijn naar beneden toe afgerond op: 1.0 kN nauwkeurig
 Alle niveaus/hoogtes/peilmaten zijn t.o.v.: N.A.P.

sondering	niveau	maalveld paalpunt		R _{n, netto;d} [kN]	
		niveau	niveau	SI Ø508/6	SI Ø610/8
		-19.50		1484	1815
		-20.00		1524	1864
		-20.50		1574	1927
		-21.00		1632	1999
		-21.50		1677	2054
		-22.00		1723	2108
		-22.50		1773	2168
		-23.00		1823	2228
		-23.50		1874	2288
		-24.00		1924	2347
		-24.50		1974	2406
		-25.00		2016	2457
328.S02	10.17	-6.00		467	
		-6.50		512	
		-7.00		543	671
		-7.50		581	718
		-8.00		624	770
		-8.50		667	823
		-9.00		709	874
		-9.50		745	918
		-10.00		786	967
		-10.50		828	1018
		-11.00		876	1076
		-11.50		925	1135
		-12.00		972	1192
		-12.50		1015	1244
		-13.00		1056	1294
		-13.50		1098	1344
		-14.00		1140	1395
		-14.50		1181	1444
		-15.00		1223	1495
		-15.50		1265	1545
		-16.00		1313	1605
		-16.50		1357	1658
		-17.00		1409	1719
		-17.50		1460	1780
		-18.00		1523	1857
		-18.50		1566	1910
		-19.00		1611	1964
		-19.50		1660	2022
		-20.00		1710	2082
		-20.50		1760	2141
		-21.00		1810	2200
		-21.50		1860	2259
		-22.00		1909	2318
		-22.50		1959	2377
		-23.00		2008	2435
		-23.50		2058	2494
		-24.00		2107	2552
		-24.50		2148	2601
		-25.00		2188	2648
		-25.50		2227	2694
		-26.00		2266	2741
		-26.50		2308	2790
		-27.00		2357	2847
		-27.50		2405	2905
		-28.00		2447	2953
		-28.50		2483	2996

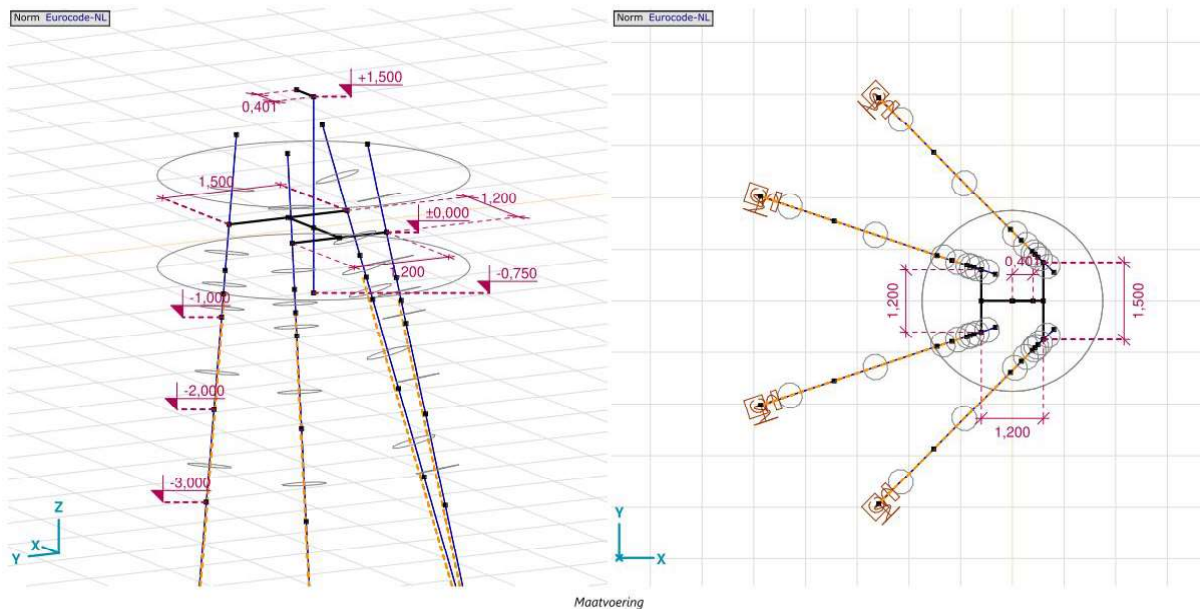
APPENDIX E

Berekening horizontale afdracht

In deze Appendix wordt de horizontale krachtsafdracht aangetoond van de 4-paalspoer.

Schematisering

De poerconstructie wordt geschematiseerd met fictieve staafelementen, doel is niet om de interne krachten in de poer te berekenen. Dat zal in de UO-fase met staafwerkmodellen moeten plaatsvinden. De palen zijn momentvast verbonden en geschematiseerd als elastisch ondersteunde liggers, met begrensde beddingweerstand tot de passieve gronddruk.



Figuur 9 Rekenmodel

In paragraaf 2.8.6 zijn de uitgangspunten gegeven voor de beddingen tegen de palen. Er is in het kader van de berekening voldoende nauwkeurigheid als onderscheid wordt gemaakt in beddingwaarde voor drie grondsoorten. Er zijn twee berekeningen uitgevoerd: een met lage veerwaarde (k gedeeld door $\sqrt{2}$) en een met hoge veerwaarde (k maal $\sqrt{2}$).

Tabel 18 Beddingwaarden

Paal	Grond	k_h [kN/m ³]	schelp [-]	Diameter [m]	Gem. [kN/m]	Laag [kN/m]	Hoog [kN/m]
Ø508/670	Veen	1500	1,2	0,508	914	647	1293
	Klei	3000	1,3	0,508	1981	1401	2802
	Zand	15000	2	0,67	20100	14213	28426

Het maatgevende bodemprofiel van sondering 2019-1008-17 is gebruikt, zie Tabel 14..

Tabel 19 Gehanteerd bodemprofiel

Van [m]	Tot [m]	Omschrijving
0,0	-4,5	Klei
-4,5	-5,0	Zand
-5,0	-6,5	Klei
-6,5	-30,0	Zand

De maximale weerstand die in rekening mag worden gebracht kan niet groter zijn dan de passieve gronddruk. Over de bovenste meters waar de grootste verplaatsingen optreden, is vanuit die overweging de maximale reactie van de

lijnondersteuning aan de paal in de berekening begrensd. Er is uitgegaan van een volumiek gewicht van 17 kN/m³, een grondwaterstand van 0,5 m beneden maaiveld.

De methode van Bijlage C van NEN 1997-1 is gevolgd. De factor voor passieve gronddruk is voor klei of veen op 2 aangehouden, voor zand op 3. Onderstaand zijn de maximale grondweerstand samengevat die zijn toegekend aan de elastische ondersteuning van de palen. De steun tegen de poer wordt geheel verwaarloosd.

Tabel 20 Begrenzing passieve gronddruk

Paal	Grond	Niveau [m]	p [kN/m ³]	k _{pa} [kN/m ³]	schelp [-]	Diameter [m]	Max. druk [kN]	Max. druk [kN] 50%
Ø508	Klei	-1	12	2	1,3	0,508	7,9	4,0
		-2	19	2	1,3	0,508	20,5	10,2
		-3	26	2	1,3	0,508	29,7	14,9
		-4	33	2	1,3	0,508	39,0	19,5

Belastingen

De reacties vanuit de berekening van masttype HC+0 zijn hieronder gegeven in Tabel 20. De horizontale reacties in het lokale assenstelsel zijn als belastingen ingevoerd in AxisVM. Dit vanwege de modellering, waarbij de hoofdasen overeenkomen met de overhoekse richting.

Tabel 21 Belastingen HC+0_c

Belasting	Combinatie	R _x [kN]	R _y [kN]	R _z [kN]	R _η [kN]	R _ξ [kN]	R _{ξ,lok} [kN]	R _{z,lok} [kN]
Max. druk	ULS 1a_60_120gr	923	-876	-5205	-34	-1272	-127	-5357
Max. trek	ULS 1a_0,9_60_120gr	814	-701	4465	80	1071	129	4590
Max. pos. torsie	SPLS 3_90 Ah Ct1_140gr	-437	117	-838	392	-226	1	-868
Max. neg. torsie	SPLS 3_90 Ba Ct1_140gr	445	112	-877	-394	-235	0	-908
Comb. trek+torsie	SPLS 3_0,9_60 Ah Ct1_120gr	821	-411	3673	290	871	116	3774

Toetsing

De volgende aspecten zijn getoetst:

- Horizontale verplaatsing < 1/400 x b
- Buigspanning in de paal < f_y

De gronddruk wordt niet getoetst, deze is immers reeds begrensd.

Tenslotte wordt bepaald wat de verhouding in belasting is tussen de maximaal belaste paal en de gemiddelde belasting per paal. Deze verhouding is de factor "efficiëntie" die in de toetsing met TS/Paalfunderingen wordt gebruikt.

Verplaatsingseisen worden gesteld voor de karakteristieke belastingen, zonder belastingfactoren. In de berekening is gewerkt met rekenwaarden. Als de berekening wordt uitgevoerd met belastingfactor (ULS of SPLS) moet om terug te rekenen worden gedeeld door de belastingfactor. De methode wordt hier toegelicht.

Er wordt gerekend met een verhouding ULS/SLS van 1,35. Voor de load cases van SPLS met maximale torsiebelasting wordt een factor 1,0 gerekend aangezien er geen SLS-equivalent van SPLS bestaat en de SPLS al uitgaat van gereduceerde belastingfactoren.

Onder de belasting door torsie verplaatsen beide poten in dezelfde richting, theoretisch wordt dan altijd voldaan aan de eis. Gekozen is om ook hier het uitgangspunt te hanteren van 1/400 x b. In de overige load cases kunnen poten in tegengestelde richting vervormen. De toelaatbare vervorming is in die gevallen 50% van de toelaatbare waarde. De eisen zijn in tabel samengevat. De pootspreiding van de HC+0_c mast is gebruikt.

Mast	Basiseis		Eis voor berekeningsresultaten			
	b [m]	eis [-]	Eis [mm]	Factor 1 [-]	Factor 2 [-]	Eis [mm]
HC+0 UGT afkeur	11,76	1/400	29,4	1,35	0,50	19,8
HC+0 Torsie	11,76	1/400	29,4	1,00	1,00	29,4

Resultaten

Zie berekening AxisVM. De voor de trekkracht in de paal maatgevende combinatie is de combinatie van trek en torsie. Het verschil met de combinatie max. trek is echter gering. Bij de twee andere combinaties met meer horizontale belasting, worden de buitenste palen het zwaarst belast, maar is de trekkracht lager. Met de ongelijke verdeling is rekening gehouden bij het bepalen van het benodigde paalpuntniveau via de efficiëntiefactor. Deze is berekend in Tabel 21, door de totale trekkracht te delen door de maximale trekkracht in één van de palen en het aantal palen. Voor een vierpaalspoer is gerekend met 90% en voor een driepaalspoer met 85% (verschil is 4 palen x 9% / 3 palen = 12%, afgerond 15 % genomen).

Tabel 22 Berekening efficiëntie 4-paalspoer

Combinatie	Max. trek [kN]	Paal	Max. som trek [kN]	Efficiëntie
Max. trek	1180	buitenpaal	4296	91%

Zie bijlage AxisVM:

Tabel 23 Toetsing

	Berekend	Toelaatbaar	Unity-check
Spanningscheck buispaal	154	355 N/mm ²	0,43 OK
Verplaatsing max. druk/trek	14,4	19,8 mm	0,73 OK
Verplaatsing bij torsie	18,0	29,4 mm	0,61 OK

Conclusie: de 4-paalsfundering voldoet.

Bijlage: rapport AxisVM

Project: 4-paalspoer

Constructeur: DNV GL - Energy

Axis VM X6 R11 - Geregistreerd aan DNV GL - Energy
ZWO380 20210927 4-p wortelk rev2.axs

Rapport

Onderdeel	Pagina
Overview	4
Nummers	5
Maatvoering	6
Materialen	7
Profielen	7
Knopen	8
Staven	9
Bedding	10
Lijnopleggingen	11
Knoopopleggingen	14
EG1: Staaf eigen gewicht	14
EG1	15
GWS: Knoopbelastingen	16
GWS	16
Max trek: Knoopbelastingen	17
Max trek	17
Max neg. torsie: Knoopbelastingen	18
Max neg. torsie	18
Max druk: Knoopbelastingen	19
Max druk	19
Max pos. torsie: Knoopbelastingen	20
Max pos. torsie	20
Comb.trek+torsie: Knoopbelastingen	21
Comb.trek+torsie	21
Gebruiker gedefinieerde belastingcombinaties uit belastinggevallen	22
III, > Palen, Non-lin., Omhullende (Alle UGT), Onmiddellijke doorbuiging, Nx, Lijnen (gevuld)	23
III, > Palen, Non-lin., Omhullende (Alle UGT), Onmiddellijke doorbuiging, My, Lijnen (gevuld)	24
III, > Palen, Non-lin., Omhullende (Alle UGT), Onmiddellijke doorbuiging, Mz, Lijnen (gevuld)	25
III, > Palen, Non-lin., Omhullende (Alle UGT), Onmiddellijke doorbuiging, Vy, Lijnen (gevuld)	26
III, > Palen, Non-lin., Omhullende (Alle UGT), Onmiddellijke doorbuiging, Vz, Lijnen (gevuld)	27
III, > Palen, Non-lin., Co #1 Max trek min e.g. [1] (1,000), Onmiddellijke doorbuiging, Nx, Lijnen (gevuld)	28
III, > Palen, Non-lin., Co #2 Max pos torsie min e.g. [1] (1,000), Onmiddellijke doorbuiging, Nx, Lijnen (gevuld)	29
III, > Palen, Non-lin., Co #3 Max neg torsie min e.g. [1] (1,000), Onmiddellijke doorbuiging, Nx, Lijnen (gevuld)	30
III, > Palen, Non-lin., Co #4 Comb.trek+torsie min e.g. [1] (1,000), Onmiddellijke doorbuiging, Nx, Lijnen (gevuld)	31
III, > Palen, Non-lin., Co #5 Max druk max e.g. [1] (1,000), Onmiddellijke doorbuiging, Nx, Lijnen (gevuld)	32
III, > Palen, Non-lin., Co #6 Max pos torsie max e.g. [1] (1,000), Onmiddellijke doorbuiging, Nx, Lijnen (gevuld)	33
III, > Palen, Non-lin., Co #7 Max neg torsie max e.g. [1] (1,000), Onmiddellijke doorbuiging, Nx, Lijnen (gevuld)	34
Staafkrachten [Non-lin., Omhullende (Alle UGT), Palen]	35
III, > Palen, Non-lin., Omhullende (Alle UGT), Onmiddellijke doorbuiging, S;x:minmax, Lijnen (gevuld)	36

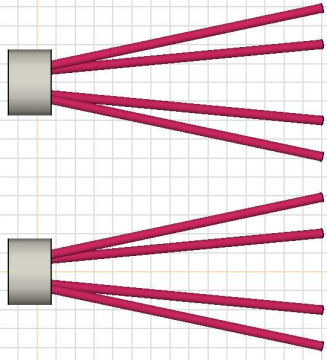
<i>Onderdeel</i>		<i>Pagina</i>
[II], > Palen, Non-lin., Omhullende (Alle UGT), Onmiddellijke doorbuiging, Sominmax, Lijnen (gevuld)		37
Staafspanningen [Non-lin., Omhullende (Alle UGT), Palen]		38
[II], > 7 details, Non-lin., Omhullende (Alle UGT), Onmiddellijke doorbuiging, eX, Lijnen		40
[II], > 7 details, Non-lin., Omhullende (Alle UGT), Onmiddellijke doorbuiging, eY, Lijnen		41
[II], > 7 details, Non-lin., Omhullende (Alle UGT), Onmiddellijke doorbuiging, eZ, Lijnen		42
[II], > 7 details, Non-lin., Co #6 Max pos torsie max e.g. [1] (1,000), Onmiddellijke doorbuiging, eR, Lijnen		43
Knoopverplaatsingen [Non-lin., Omhullende (Alle UGT), Details]		44
[II], > Palen, Non-lin., Omhullende (Alle UGT), Onmiddellijke doorbuiging, Rx (knooppl.), Lijnen		45
[II], > Palen, Non-lin., Omhullende (Alle UGT), Onmiddellijke doorbuiging, Ry (lijnopp.), Lijnen (gevuld)		46
[II], > Palen, Non-lin., Omhullende (Alle UGT), Onmiddellijke doorbuiging, Rz (lijnopp.), Lijnen (gevuld)		47
Interne krachten knoopoplegging [Non-lin., Omhullende (Alle UGT), Palen]		48

Project: 4-paalspoer

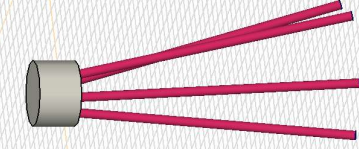
Constructeur: DNV GL - Energy

Model: ZWO380 20210927 4-p wortelk rev2.axs

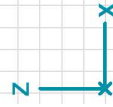
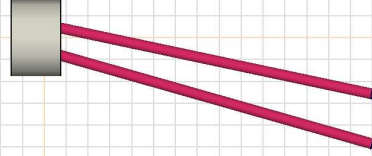
Norm Eurocode-NL
Geval : EG1



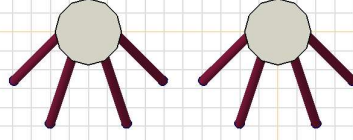
Norm Eurocode-NL
Geval : EG1



Norm Eurocode-NL
Geval : EG1



Norm Eurocode-NL
Geval : EG1

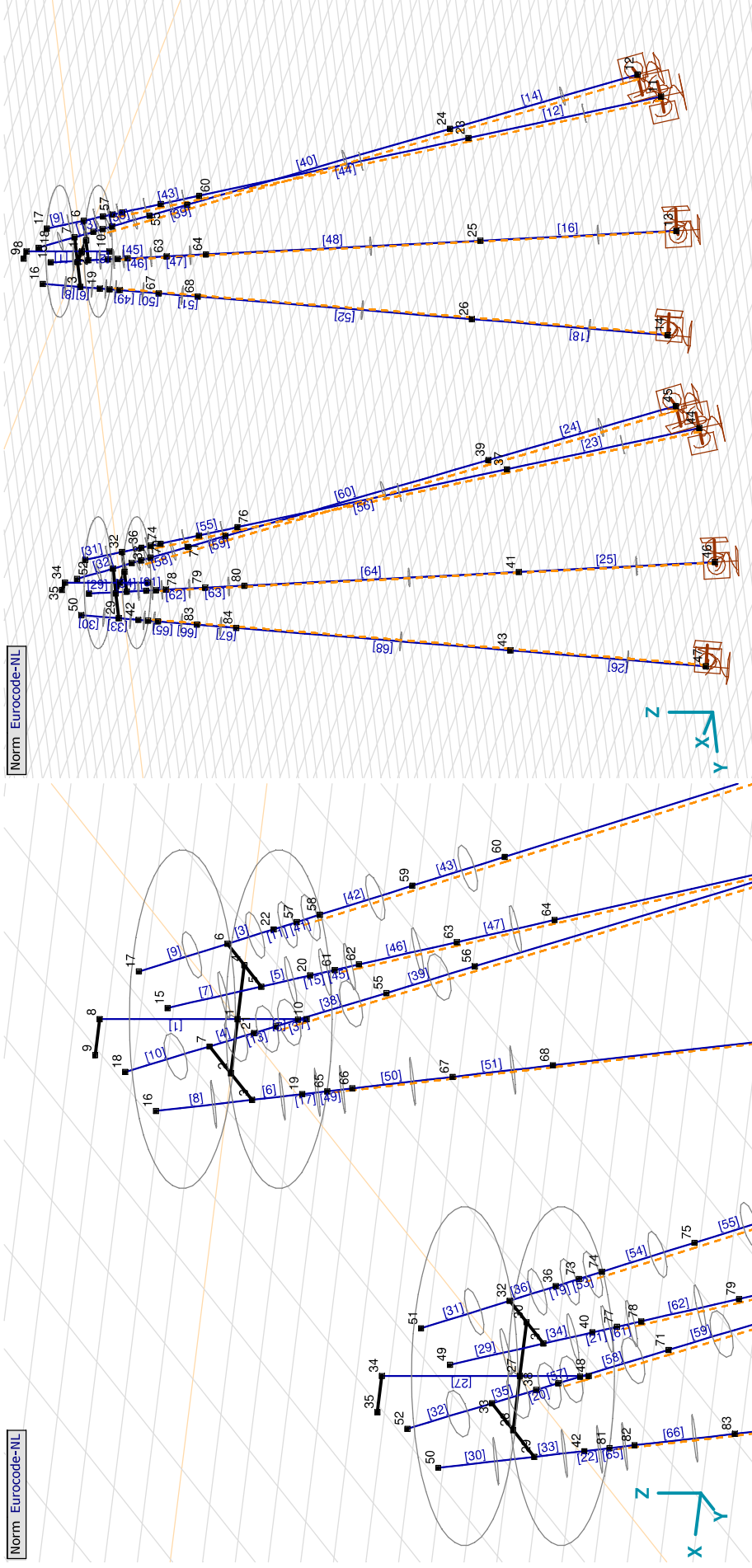


Overview

Project: 4-paalspoer

Constructeur: DNV GL - Energy

Model: ZWO380 20210927 4-p wortelk rev2.axs

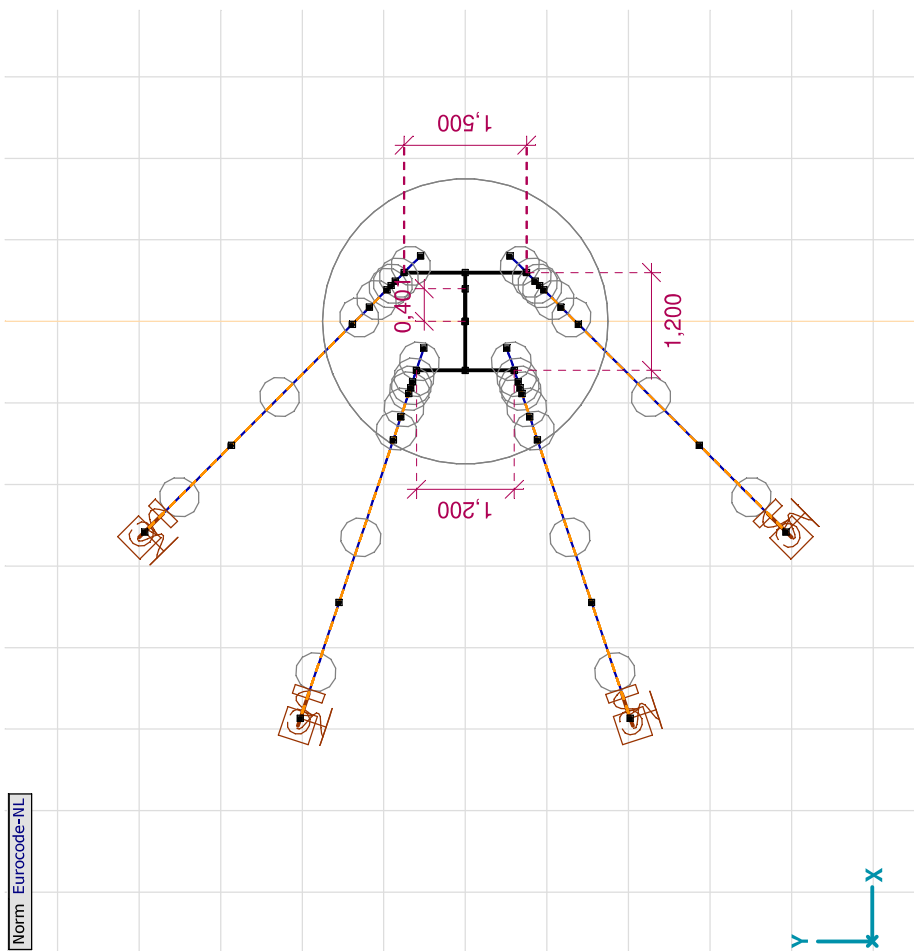
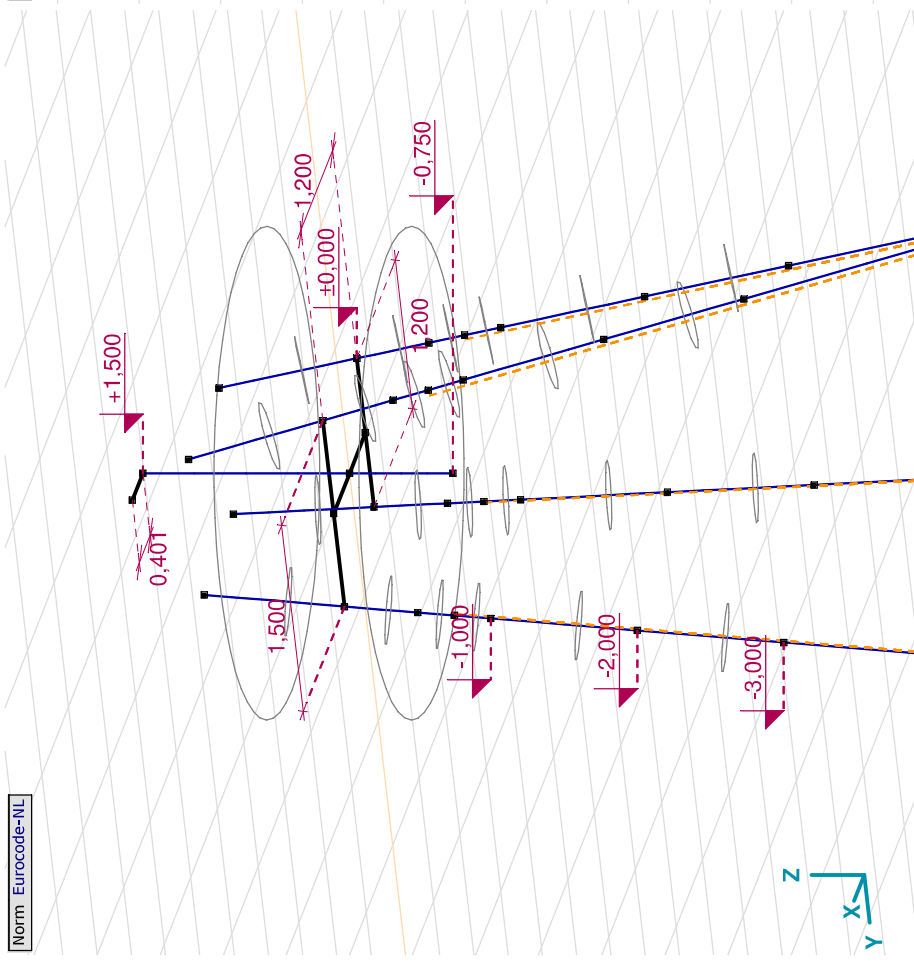


Project: 4-paalspoer

Constructeur: DNV GL - Energy

Model: ZWO380 20210927 4-p wortelk rev2.axs

Norm Eurocode-NL



Maatvoering

Project: 4-paalspoer

Constructeur: DNV GL - Energy

Model: ZWO380 20210927 4-p wortelk rev2.axs

14-10-2021

Pag. 7

Materialen

Naam	Type	Nationale norm	Materiaalnorm	Model	E_x [N/mm ²]	E_y [N/mm ²]	ν	α_T [1/°C]	ρ [kg/m ³]	Materiaal kleur	Contour kleur	Structuur	P_1
1	C30/37 Beton	Eurocode-NL	EN 206	Lineair	32800	32800	0,20	1E-5	2500			Concrete A	f_{ck} [N/mm ²] = 30,00
2	S 355 Staal	Eurocode-NL	10025-2	Lineair	210000	210000	0,30	1,2E-5	7850			Steel	f_y [N/mm ²] = 355,00

Naam	P_2	P_3	P_4	P_5	P_6	P_7	P_8	P_9	P_{10}	P_{11}	P_{12}	P_{13}	P_{14}
1	$\gamma_c = 1,500$	$\alpha_{cc} = 1,00$	$\phi_s = 2,00$										
2	f_{td} [N/mm ²] = 510,00	f_{td} [N/mm ²] = 335,00	f_{td} [N/mm ²] = 470,00										

Naam: Materiaalnaam; **Type:** Type materiaal; **Model:** Materiaal model; **E_x :** Elasticiteitsmodulus in lokale x richting; **E_y :** Elasticiteitsmodulus in lokale y richting; **ν :** Poisson's verhouding; **α_T :** Warmteuitzettingscoëfficiënt; **ρ :** Dichtheid; **Materiaal kleur:** Materiaalkleur; **Contour kleur:** Contourkleur; **$P_1, P_2, P_3, P_4, P_5, P_6, P_7, P_8, P_9, P_{10}, P_{11}, P_{12}, P_{13}, P_{14}$:** Ontwerpparameter;

Profielen

Naam	Tekening	Productie	Vorm	h [mm]	b [mm]	tw [mm]	tf [mm]	r_1 [mm]	r_2 [mm]	r_3 [mm]	A_x [mm ²]	A_y [mm ²]	A_z [mm ²]	I_x [mm ⁴]	I_y [mm ⁴]	I_z [mm ⁴]
1		Ander	Rond	3500,0	3500,0	0	0	0	0	0	9619174,00	8245006,00	8245006,00	1,47E+13	7,36E+12	7,36E+12
2		Gewalst	Buis	508,0	508,0	9,3	9,3	0	0	0	14567,47	7287,48	7288,00	9,06E+08	4,53E+08	4,53E+08

Naam	I_{yz} [mm ⁴]	I_1 [mm ⁴]	I_2 [mm ⁴]	α [°]	I_w [mm ⁶]	$W_{1,elt}$ [mm ³]	$W_{1,elb}$ [mm ³]	$W_{2,elt}$ [mm ³]	$W_{2,elb}$ [mm ³]	$W_{3,elb}$ [mm ³]	$W_{3,pl}$ [mm ³]	$W_{2,pl}$ [mm ³]	i_y [mm]	i_z [mm]	H_y [mm]	H_z [mm]
1	0	7,36E+12	7,36E+12	0	0	4,21E+09	4,21E+09	4,21E+09	4,21E+09	4,21E+09	7,14E+09	7,14E+09	874,9	874,9	3500,0	3500,0
2	0	4,53E+08	4,53E+08	0	10	1783207,00	1783207,00	1783207,00	1783207,00	1783207,00	2312489,00	2312504,00	176,3	176,3	508,0	508,0

Naam	y_G [mm]	z_G [mm]	y_s [mm]	z_s [mm]	S.p.
1	0	1750,0	0	0	5
2	0	254,0	0	0	5

Naam: Doorsnede naam; **Productie:** Productieproces; **Vorm:** Profiel; **h :** Doorsnede hoogte; **b :** Doorsnede breedte; **tw :** Lijfdikte; **tf :** Flensdikte; **r_1, r_2, r_3 :** Afrondingswaarde; **A_x, A_z :** Afschuivingsoppervlak; **I_x, I_z :** Traagheidsmoment; **I_y, I_z :** Buigtraagheidsmoment; **I_{yz} :** Centrifugaal traagheidsmoment; **I_1, I_2 :** Hoofdtraagheidsmoment; **α :** Hoofdrichtingen; **I_w :** Krommingsconstante; **$W_{1,elt}, W_{1,elb}, W_{2,elt}, W_{2,elb}$:** Elastisch weerstandsmoment; **$W_{1,pl}, W_{2,pl}$:** Plastisch weerstandsmoment; **i_y, i_z :** Traagheidsstraal; **H_y, H_z :** Afmeting in lokale Y-richting; **z_G :** Afmeting in lokale Z-richting; **y_G :** Y-coördinaat van het zwaartepunt; **z_s :** Z-coördinaat van het afschuivingsmiddenpunt (torsie); **y_s :** Y-coördinaat van het zwaartepunt; **$W_{1,elt}, W_{2,elt}$:** Y-coördinaat van het afschuivingsmiddenpunt (torsie); **$W_{1,elb}, W_{2,elb}$:** Y-coördinaat van het zwaartepunt; **$W_{1,pl}, W_{2,pl}$:** Z-coördinaat van het afschuivingsmiddenpunt (torsie); **$S.p.$:** Spanningspunten;

Project: 4-paalspoer

Constructeur: DNV GL - Energy

Model: ZWO380 20210927 4-p wortelk rev2.axs

14-10-2021

Pag. 8

Knopen

	X [m]	Y [m]	Z [m]		X [m]	Y [m]	Z [m]		X [m]	Y [m]	Z [m]		X [m]	Y [m]	Z [m]
1	0	0	0	18	0,803	-0,547	0,958	35	0,401	10,000	1,500	52	0,803	9,453	0,958
2	0,600	0	0	19	0,494	0,856	-0,500	36	-0,742	9,353	-0,500	53	0,441	-0,909	-0,750
3	0,600	0,750	0	20	-0,742	0,647	-0,500	37	-3,446	8,451	-10,000	54	0,388	-0,962	-1,000
4	-0,600	0	0	21	0,494	-0,856	-0,500	38	0,494	9,144	-0,500	55	0,176	-1,174	-2,000
5	-0,600	0,600	0	22	-0,742	-0,647	-0,500	39	-1,521	7,129	-10,000	56	-0,036	-1,386	-3,000
6	-0,600	-0,600	0	23	-3,446	-1,549	-10,000	40	-0,742	10,647	-0,500	57	-0,813	-0,671	-0,750
7	0,600	-0,750	0	24	-1,521	-2,871	-10,000	41	-3,446	11,549	-10,000	58	-0,884	-0,695	-1,000
8	0	0	1,500	25	-3,446	1,549	-10,000	42	0,494	10,856	-0,500	59	-1,169	-0,790	-2,000
9	0,401	0	1,500	26	-1,521	2,871	-10,000	43	-1,521	12,871	-10,000	60	-1,454	-0,885	-3,000
10	0	0	-0,750	27	0	10,000	0	44	-4,869	7,977	-15,000	61	-0,814	0,671	-0,750
11	-4,869	-2,023	-15,000	28	0,600	10,000	0	45	-2,582	6,068	-15,000	62	-0,885	0,695	-1,000
12	-2,582	-3,932	-15,000	29	0,600	10,750	0	46	-4,869	12,023	-15,000	63	-1,169	0,790	-2,000
13	-4,869	2,023	-15,000	30	-0,600	10,000	0	47	-2,582	13,932	-15,000	64	-1,454	0,885	-3,000
14	-2,582	3,932	-15,000	31	-0,600	10,600	0	48	0	10,000	-0,750	65	0,441	0,909	-0,750
15	-0,327	0,509	0,958	32	-0,600	9,400	0	49	-0,327	10,509	0,958	66	0,388	0,962	-1,000
16	0,803	0,547	0,958	33	0,600	9,250	0	50	0,803	10,547	0,958	67	0,176	1,174	-2,000
17	-0,327	-0,509	0,958	34	0	10,000	1,500	51	-0,327	9,491	0,958	68	-0,036	1,386	-3,000

Project: 4-paalspoer

Constructeur: DNV GL - Energy

Model: ZWO380 20210927 4-p wortelk rev2.axs

14-10-2021

Pag. 9

Staven

	Start-punt	Eind-punt	Lengte	Lokaal X	Materiaal	Doorsnede		Start-punt	Eind-punt	Lengte	Lokaal X	Materiaal	Doorsnede
1	1	8	1,500	i-j	C30/37	1	35	38	0,522	j-i	S 355	2	
2	10	1	0,750	j-i	C30/37	1	36	36	0,522	j-i	S 355	2	
3	22	6	0,522	j-i	S 355	2	37	54	0,261	j-i	S 355	2	
4	21	7	0,522	j-i	S 355	2	38	55	1,044	j-i	S 355	2	
5	20	5	0,522	j-i	S 355	2	39	56	1,044	j-i	S 355	2	
6	19	3	0,522	j-i	S 355	2	40	24	7,308	i-j	S 355	2	
7	5	15	1,000	i-j	S 355	2	41	58	0,261	j-i	S 355	2	
8	3	16	1,000	i-j	S 355	2	42	59	1,045	j-i	S 355	2	
9	6	17	1,000	i-j	S 355	2	43	60	1,044	j-i	S 355	2	
10	7	18	1,000	i-j	S 355	2	44	23	7,308	i-j	S 355	2	
11	57	22	0,260	j-i	S 355	2	45	62	0,261	j-i	S 355	2	
12	11	23	5,220	i-j	S 355	2	46	63	1,044	j-i	S 355	2	
13	53	21	0,261	j-i	S 355	2	47	64	1,044	j-i	S 355	2	
14	12	24	5,220	i-j	S 355	2	48	25	7,309	i-j	S 355	2	
15	61	20	0,261	j-i	S 355	2	49	66	0,262	j-i	S 355	2	
16	13	25	5,220	i-j	S 355	2	50	67	1,044	j-i	S 355	2	
17	65	19	0,260	j-i	S 355	2	51	68	1,045	j-i	S 355	2	
18	14	26	5,220	i-j	S 355	2	52	26	7,308	i-j	S 355	2	
19	73	36	0,260	j-i	S 355	2	53	74	0,262	j-i	S 355	2	
20	69	38	0,261	j-i	S 355	2	54	75	1,043	j-i	S 355	2	
21	77	40	0,260	j-i	S 355	2	55	76	1,044	j-i	S 355	2	
22	81	42	0,261	j-i	S 355	2	56	37	7,309	i-j	S 355	2	
23	44	37	5,220	j-i	S 355	2	57	70	0,261	j-i	S 355	2	
24	45	39	5,220	j-i	S 355	2	58	71	1,044	j-i	S 355	2	
25	46	41	5,220	j-i	S 355	2	59	72	1,043	j-i	S 355	2	
26	47	43	5,220	j-i	S 355	2	60	39	7,309	i-j	S 355	2	
27	27	34	1,500	i-j	C30/37	1	61	78	0,262	j-i	S 355	2	
28	48	27	0,750	j-i	C30/37	1	62	79	1,044	j-i	S 355	2	
29	31	49	1,000	i-j	S 355	2	63	80	1,044	j-i	S 355	2	
30	29	50	1,000	i-j	S 355	2	64	41	7,308	i-j	S 355	2	
31	32	51	1,000	i-j	S 355	2	65	82	0,261	j-i	S 355	2	
32	33	52	1,000	i-j	S 355	2	66	83	1,044	j-i	S 355	2	
33	42	29	0,522	j-i	S 355	2	67	84	1,044	j-i	S 355	2	
34	40	31	0,522	j-i	S 355	2	68	43	7,308	i-j	S 355	2	

Lengte: Elementlengte; Lokaal X: Lokale X-richting.

Project: 4-paalspoer

Constructeur: DNV GL - Energy

Model: ZWO380 20210927 4-p wortelk rev2.axs

14-10-2021

Pag. 11

Lijnopleggingen

Lijn	Type	Ref. elem.	Rx [kNm/m/m]	Ry [kNm/m/m]	Rz [kNm/m/m]	Rxx [kNm/rad/m]	Ryy [kNm/rad/m]	Rzz [kNm/rad/m]	NL(x)	NL(y)	NL(z)	NL(xx)	NL(yy)	NL(zz)
	Staafr.													
1	Staafr.		0	1,42E+4	1,42E+4					Symmetrisch	Symmetrisch			
2	Staafr.		0	1,42E+4	1,42E+4					Symmetrisch	Symmetrisch			
3	Staafr.		0	1,42E+4	1,42E+4					Symmetrisch	Symmetrisch			
4	Staafr.		0	1,42E+4	1,42E+4					Symmetrisch	Symmetrisch			
5	Staafr.		0	2,84E+4	2,84E+4					Symmetrisch	Symmetrisch			
6	Staafr.		0	2,84E+4	2,84E+4					Symmetrisch	Symmetrisch			
7	Staafr.		0	2,84E+4	2,84E+4					Symmetrisch	Symmetrisch			
8	Staafr.		0	2,84E+4	2,84E+4					Symmetrisch	Symmetrisch			
9	Staafr.		0	1,41E+3	1,41E+3					Symmetrisch	Symmetrisch			
10	Staafr.		0	1,41E+3	1,41E+3					Symmetrisch	Symmetrisch			
11	Staafr.		0	1,41E+3	1,41E+3					Symmetrisch	Symmetrisch			
12	Staafr.		0	1,41E+3	1,41E+3					Symmetrisch	Symmetrisch			
13	Staafr.		0	1,41E+3	1,41E+3					Symmetrisch	Symmetrisch			
14	Staafr.		0	1,41E+3	1,41E+3					Symmetrisch	Symmetrisch			
15	Staafr.		0	1,41E+3	1,41E+3					Symmetrisch	Symmetrisch			
16	Staafr.		0	1,41E+3	1,41E+3					Symmetrisch	Symmetrisch			

Lijn	F(x) [kN/m]	F(y) [kN/m]	F(z) [kN/m]	M(x) [kNm/m]	M(y) [kNm/m]	M(z) [kNm/m]
1						
2						
3						
4						
5						
6						
7						
8						
9		20,5	20,5			
10		29,7	29,7			
11		39,0	39,0			
12						
13		10,2	10,2			
14		14,9	14,9			
15		19,5	19,5			
16						

Project: 4-paalspoer

Constructeur: DNV GL - Energy

Model: **ZWO380 20210927 4-p wortelk rev2.axs**

14-10-2021

Pag. 12

Lijnopleggingen

Lijn	Type	Ref. elem.	Rx [kNm/m]	Ry [kNm/m]	Rz [kNm/m]	Rxx [kNm/rad/m]	Ryy [kNm/rad/m]	Rzz [kNm/rad/m]	NL(x)	NL(y)	NL(z)	NL(xx)	NL(yy)	NL(zz)
17	Staafr.		0	1,41E+3	1,41E+3					Symmetrisch	Symmetrisch			
18	Staafr.		0	1,41E+3	1,41E+3					Symmetrisch	Symmetrisch			
19	Staafr.		0	1,41E+3	1,41E+3					Symmetrisch	Symmetrisch			
20	Staafr.		0	1,41E+3	1,41E+3					Symmetrisch	Symmetrisch			
21	Staafr.		0	1,41E+3	1,41E+3					Symmetrisch	Symmetrisch			
22	Staafr.		0	1,41E+3	1,41E+3					Symmetrisch	Symmetrisch			
23	Staafr.		0	1,41E+3	1,41E+3					Symmetrisch	Symmetrisch			
24	Staafr.		0	1,41E+3	1,41E+3					Symmetrisch	Symmetrisch			
25	Staafr.		0	2,8E+3	2,8E+3					Symmetrisch	Symmetrisch			
26	Staafr.		0	2,8E+3	2,8E+3					Symmetrisch	Symmetrisch			
27	Staafr.		0	2,8E+3	2,8E+3					Symmetrisch	Symmetrisch			
28	Staafr.		0	2,8E+3	2,8E+3					Symmetrisch	Symmetrisch			
29	Staafr.		0	2,8E+3	2,8E+3					Symmetrisch	Symmetrisch			
30	Staafr.		0	2,8E+3	2,8E+3					Symmetrisch	Symmetrisch			
31	Staafr.		0	2,8E+3	2,8E+3					Symmetrisch	Symmetrisch			
32	Staafr.		0	2,8E+3	2,8E+3					Symmetrisch	Symmetrisch			
33	Staafr.		0	2,8E+3	2,8E+3					Symmetrisch	Symmetrisch			

Lijn	F(x) [kN/m]	F(y) [kN/m]	F(z) [kN/m]	M(x) [kNm/m]	M(y) [kNm/m]	M(z) [kNm/m]
17		10,2	10,2			
18		14,9	14,9			
19		19,5	19,5			
20						
21		20,5	20,5			
22		29,7	29,7			
23		39,0	39,0			
24						
25		10,2	10,2			
26		14,9	14,9			
27		19,5	19,5			
28						
29		20,5	20,5			
30		29,7	29,7			
31		39,0	39,0			
32						
33		10,2	10,2			

Project: 4-paalspoer

Constructeur: DNV GL - Energy

Model: **ZWO380 20210927 4-p wortelk rev2.axs**

14-10-2021

Pag. 13

Lijnopleggingen

Lijn	Type	Ref. elem.	Rx [kNm/m]	Ry [kN/m/m]	Rz [kN/m/m]	Rxx [kNm/rad/m]	Ryy [kNm/rad/m]	Rzz [kNm/rad/m]	NL(x)	NL(y)	NL(z)	NL(xx)	NL(yy)	NL(zz)
34	Staafr.		0	2,8E+3	2,8E+3					Symmetrisch	Symmetrisch			
35	Staafr.		0	2,8E+3	2,8E+3					Symmetrisch	Symmetrisch			
36	Staafr.		0	2,8E+3	2,8E+3					Symmetrisch	Symmetrisch			
37	Staafr.		0	2,8E+3	2,8E+3					Symmetrisch	Symmetrisch			
38	Staafr.		0	2,8E+3	2,8E+3					Symmetrisch	Symmetrisch			
39	Staafr.		0	2,8E+3	2,8E+3					Symmetrisch	Symmetrisch			
40	Staafr.		0	2,8E+3	2,8E+3					Symmetrisch	Symmetrisch			

Lijn	F(x) [kN/m]	F(y) [kN/m]	F(z) [kN/m]	M(x) [kNm/m]	M(y) [kNm/m]	M(z) [kNm/m]
34		14,9	14,9			
35		19,5	19,5			
36						
37		20,5	20,5			
38		29,7	29,7			
39		39,0	39,0			
40						

Lijn: Ondersteund lijnelement; Type: Opleggingstype; Ref. elem.: Referentie-element; Rx, Ry, Rz: Verplaatsingsstijfheid; Rxx, Ryy, Rzz: Rotatiestijfheid; NL(x), NL(y), NL(z): Niet-lineaire parameters; F(x), F(y), F(z): Weerstand in X-richting; M(x), M(y), M(z): Weerstandsmoment in X-richting; NL(xx), NL(yy), NL(zz): Niet-lineaire parameters; F(x), F(y), F(z): Weerstand in Y-richting; M(x), M(y), M(z): Weerstandsmoment in Y-richting; NL(x), NL(y), NL(z): Niet-lineaire parameters; F(x), F(y), F(z): Weerstand in Z-richting; M(x), M(y), M(z): Weerstandsmoment in Z-richting.

Project: 4-paalspoer

Constructeur: DNV GL - Energy

Model: **ZWO380 20210927 4-p wortelk rev2.axs**

14-10-2021

Pag. 14

Knooppopleggingen

Knoop	X [m]	Y [m]	Z [m]	Type	Ref. elem.	Naam _x	K _x [kN/m]	K _{xv} [kN/m]	Naam _y	K _y [kN/m]	K _{yv} [kN/m]	Naam _z	K _z [kN/m]	K _{zv} [kN/m]
1	-4,869	-2,023	-15,000	Staafr.	Staafr. 14	Lineair 2E+5 kN/m	2E+5	2E+5	Vast - translatie	1E+10	1E+10	Vast - translatie	1E+10	1E+10
2	-2,582	-3,932	-15,000	Staafr.	Staafr. 25	Lineair 2E+5 kN/m	2E+5	2E+5	Vast - translatie	1E+10	1E+10	Vast - translatie	1E+10	1E+10
3	-4,869	2,023	-15,000	Staafr.	Staafr. 36	Lineair 2E+5 kN/m	2E+5	2E+5	Vast - translatie	1E+10	1E+10	Vast - translatie	1E+10	1E+10
4	-2,582	3,932	-15,000	Staafr.	Staafr. 47	Lineair 2E+5 kN/m	2E+5	2E+5	Vast - translatie	1E+10	1E+10	Vast - translatie	1E+10	1E+10
5	-4,869	7,977	-15,000	Staafr.	Staafr. 93	Lineair 2E+5 kN/m	2E+5	2E+5	Vast - translatie	1E+10	1E+10	Vast - translatie	1E+10	1E+10
6	-2,582	6,068	-15,000	Staafr.	Staafr. 103	Lineair 2E+5 kN/m	2E+5	2E+5	Vast - translatie	1E+10	1E+10	Vast - translatie	1E+10	1E+10
7	-4,869	12,023	-15,000	Staafr.	Staafr. 113	Lineair 2E+5 kN/m	2E+5	2E+5	Vast - translatie	1E+10	1E+10	Vast - translatie	1E+10	1E+10
8	-2,582	13,932	-15,000	Staafr.	Staafr. 123	Lineair 2E+5 kN/m	2E+5	2E+5	Vast - translatie	1E+10	1E+10	Vast - translatie	1E+10	1E+10

Knoop	Naam _{xx}	K _{xx} [kNm/rad]	K _{xxv} [kNm/rad]	Naam _{yy}	K _{yy} [kNm/rad]	K _{yyv} [kNm/rad]	Naam _{zz}	K _{zz} [kNm/rad]	K _{zzv} [kNm/rad]
1	Vast - rotatie	1E+10	1E+10	Vast - rotatie	1E+10	1E+10	Vast - rotatie	1E+10	1E+10
2	Vast - rotatie	1E+10	1E+10	Vast - rotatie	1E+10	1E+10	Vast - rotatie	1E+10	1E+10
3	Vast - rotatie	1E+10	1E+10	Vast - rotatie	1E+10	1E+10	Vast - rotatie	1E+10	1E+10
4	Vast - rotatie	1E+10	1E+10	Vast - rotatie	1E+10	1E+10	Vast - rotatie	1E+10	1E+10
5	Vast - rotatie	1E+10	1E+10	Vast - rotatie	1E+10	1E+10	Vast - rotatie	1E+10	1E+10
6	Vast - rotatie	1E+10	1E+10	Vast - rotatie	1E+10	1E+10	Vast - rotatie	1E+10	1E+10
7	Vast - rotatie	1E+10	1E+10	Vast - rotatie	1E+10	1E+10	Vast - rotatie	1E+10	1E+10
8	Vast - rotatie	1E+10	1E+10	Vast - rotatie	1E+10	1E+10	Vast - rotatie	1E+10	1E+10

Knoop: Ondersteunde knoop. **Type:** Opleggingstype. **Ref. elem.:** Referentie-element. **K_x, K_y, K_z, K_{xx}, K_{yy}, K_{zz}:** Initiële stijfheid.

EG1: Staafeigen gewicht

	Σ [kg]
125-132	54107,853
229-236	54107,853
Totaal	108215,705

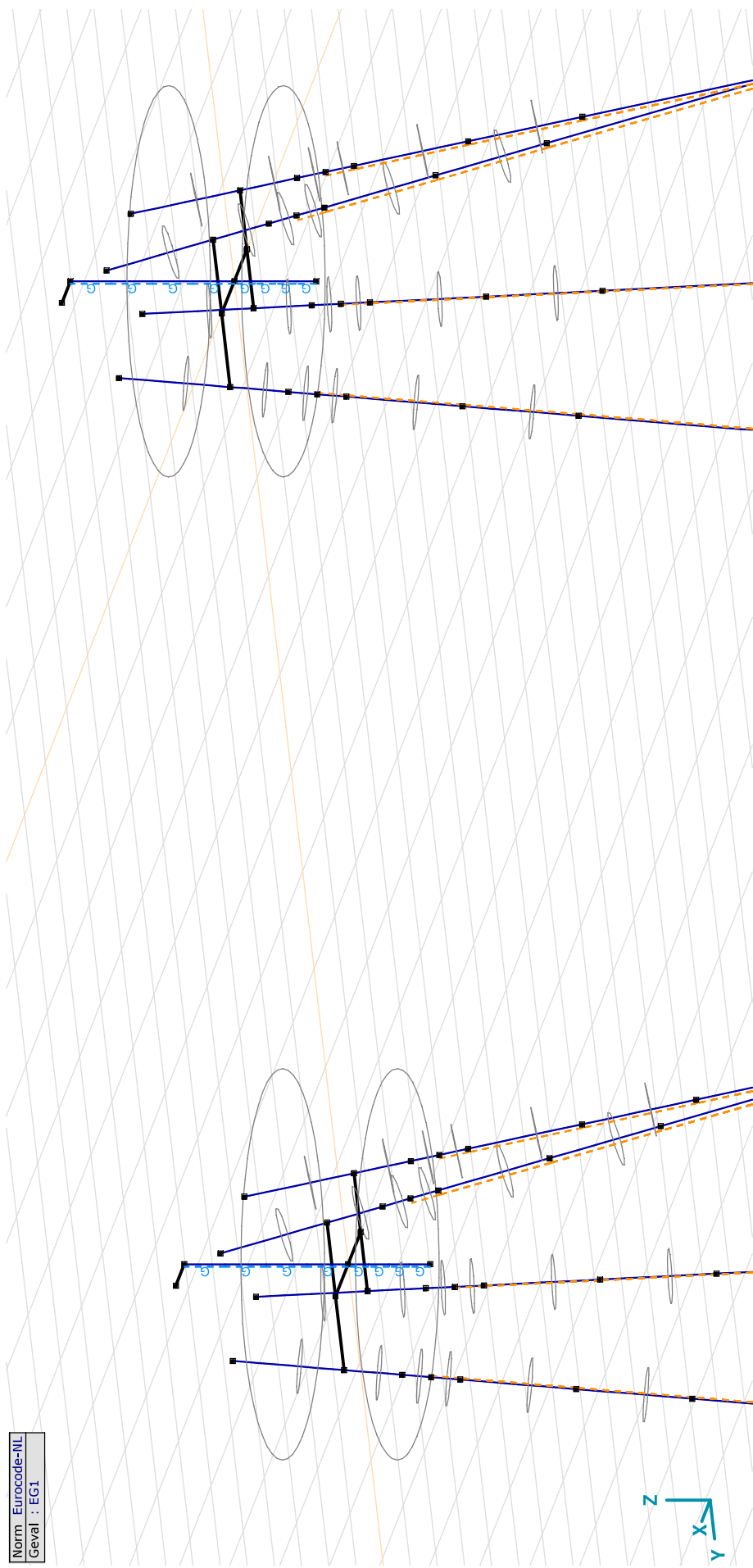
Σ: Totale massa.

Project: 4-paalspoer

Constructeur: DNV GL - Energy

Model: ZWO380 20210927 4-p wortelk rev2.axs

Norm Eurocode-NL
Geval : EG1



EG1

Project: 4-paalspoer

Constructeur: DNV GL - Energy

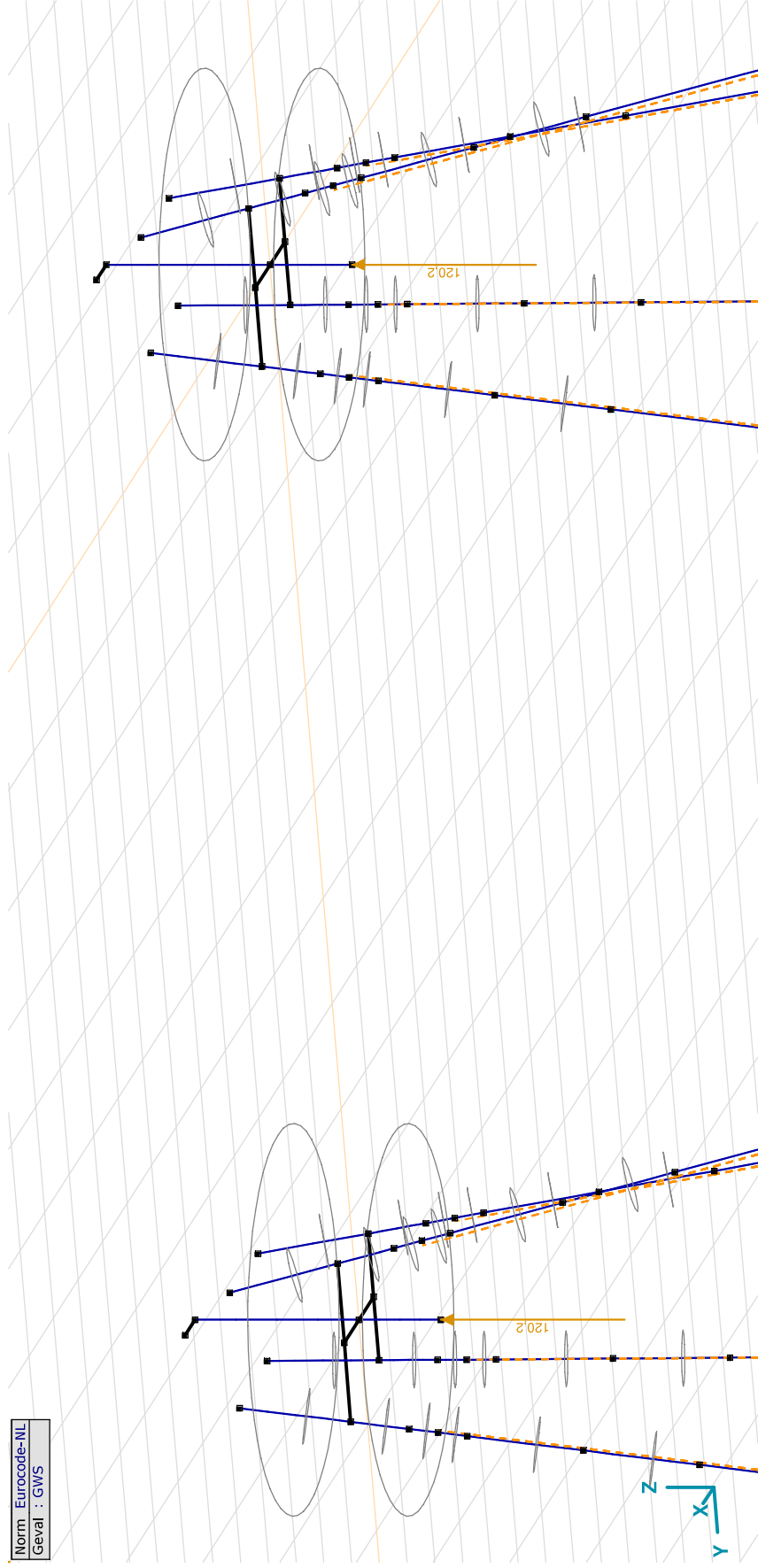
Model: ZWO380 20210927 4-p wortelk rev2.axs

GWS: Knoopbelastingen

Richting	F _x [kN]	F _y [kN]	F _z [kN]	M _x [kNm]	M _y [kNm]	M _z [kNm]
10	0	0	120,2	0	0	0
48	0	0	120,2	0	0	0

F_x, F_y, F_z: Belastingkracht component; M_x, M_y, M_z: Belastingmoment component;

Norm Eurocode-NL
Geval : GWS



GWS

Project: 4-paalspoer

Constructeur: DNV GL - Energy

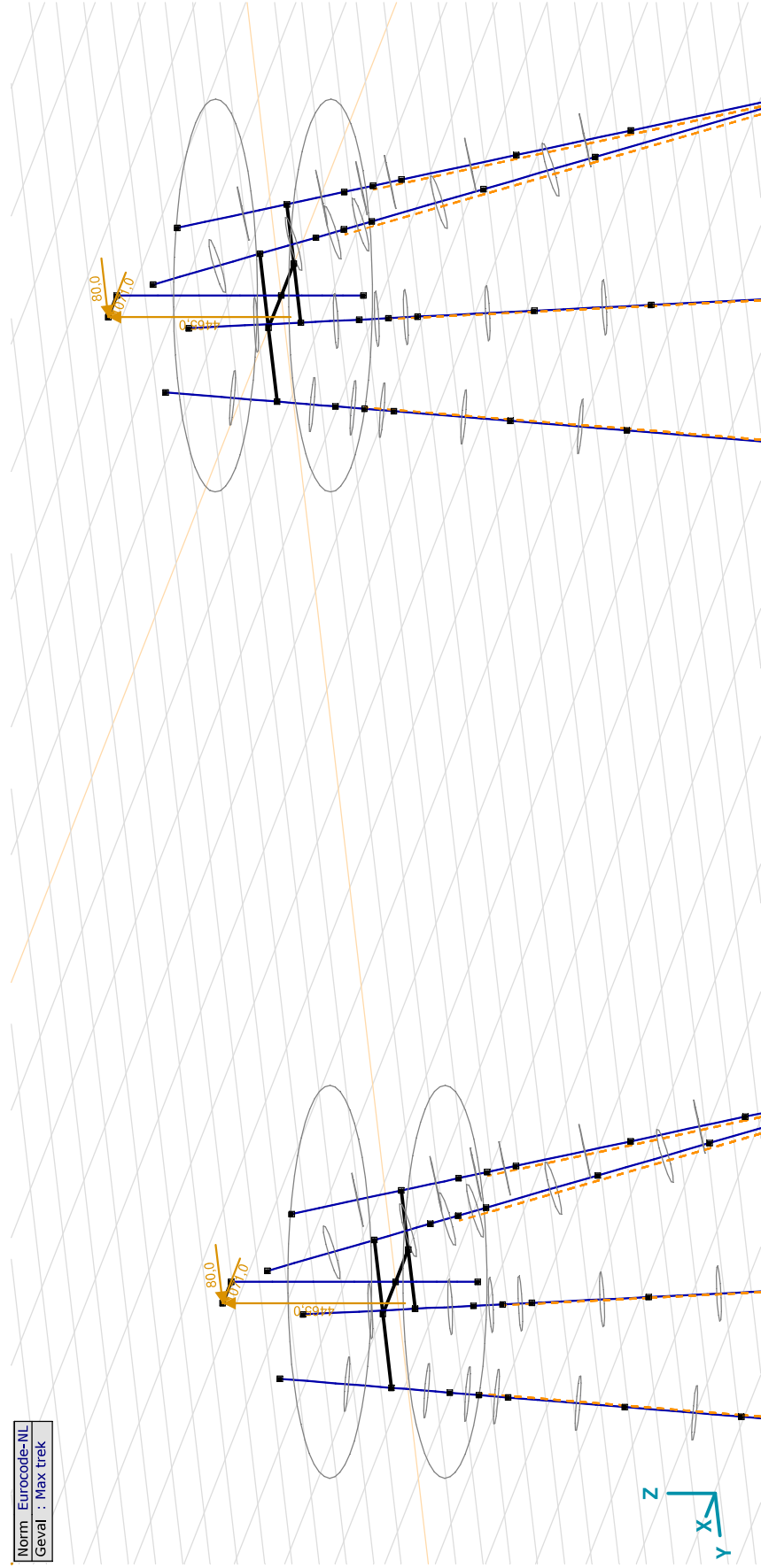
Model: ZWO380 20210927 4-p wortelk rev2.axs

Max trek: Knoopbelastingen

	Richting	Fx [kN]	Fy [kN]	Fz [kN]	Mx [kNm]	My [kNm]	Mz [kNm]
9	Globaal	1071,0	80,0	4465,0	0	0	0
35	Globaal	1071,0	80,0	4465,0	0	0	0

Fx, Fy, Fz: Belastingkracht component; Mx, My, Mz: Belastingmoment component;

Norm Eurocode-NL
Geval : Max trek



Max trek

Project: 4-paalspoer

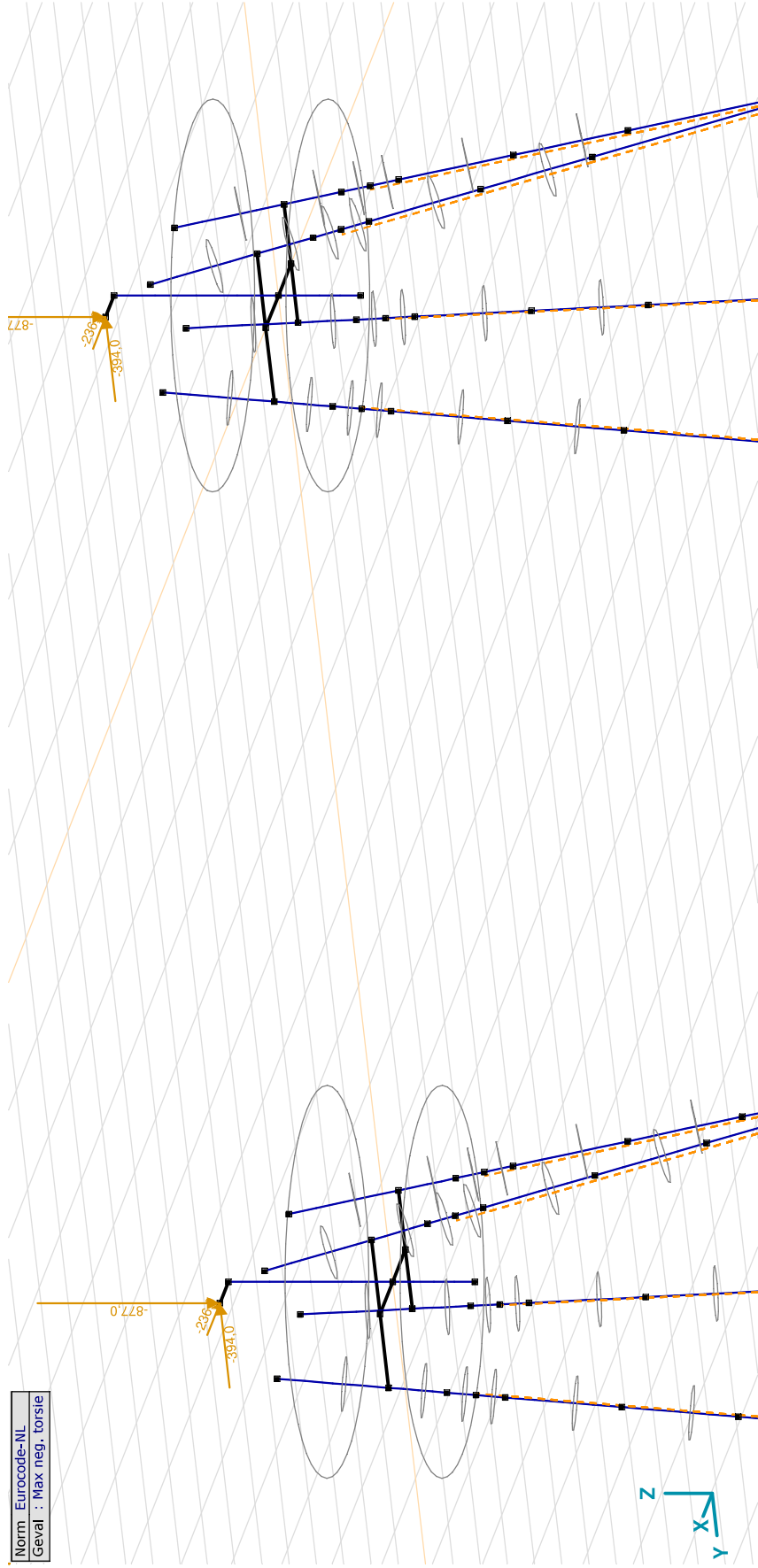
Constructeur: DNV GL - Energy

Model: ZWO380 20210927 4-p wortelk rev2.axs

Max neg. torsie: Knoopbelastingen

Richting	Fx [kN]	Fy [kN]	Fz [kN]	Mx [kNm]	My [kNm]	Mz [kNm]
9	-236,0	-394,0	-877,0	0	0	0
35	-236,0	-394,0	-877,0	0	0	0

Fx, Fy, Fz: Belastingkracht component; Mx, My, Mz: Belastingmoment component;



Project: 4-paalspoer

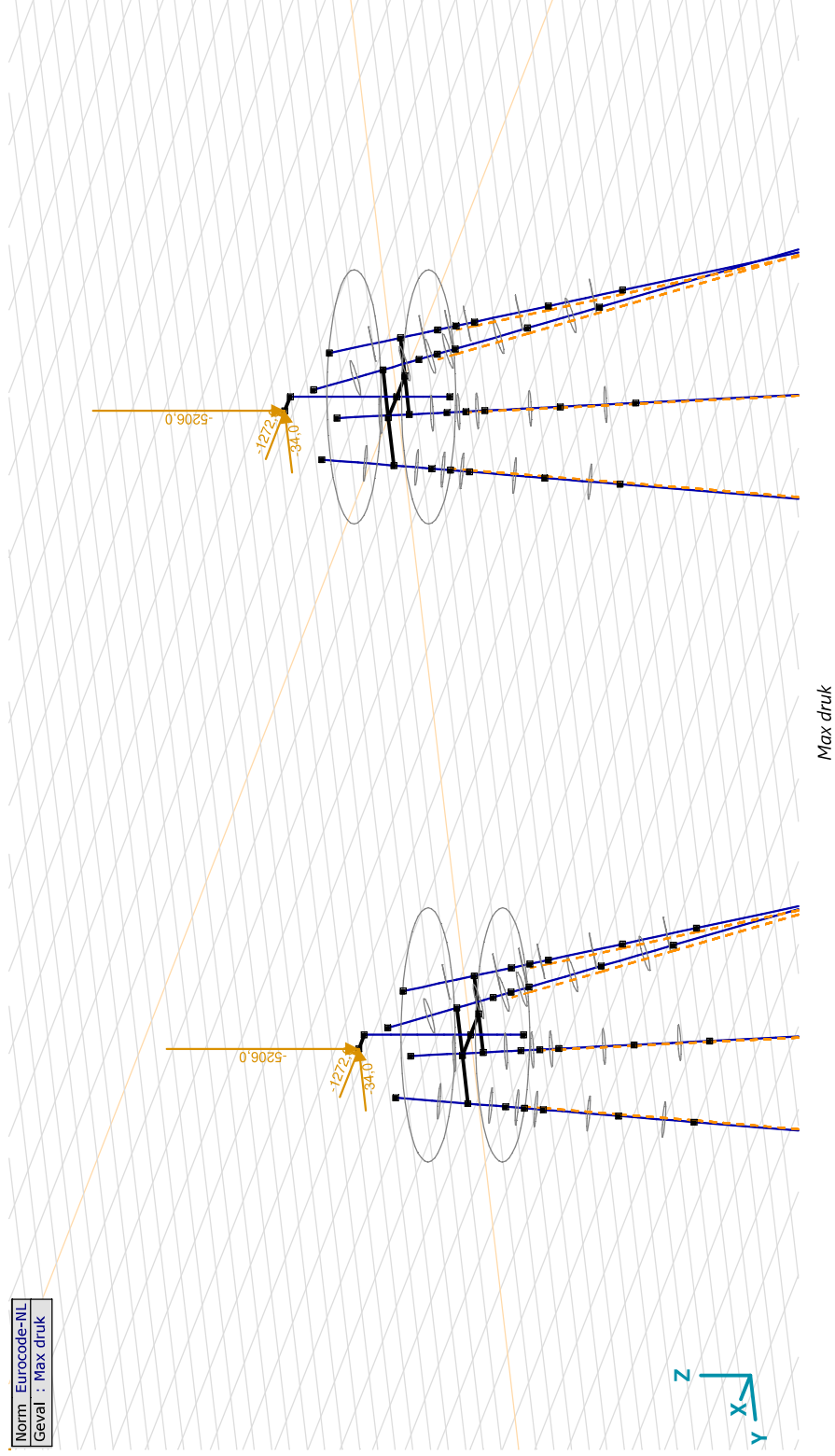
Constructeur: DNV GL - Energy

Model: ZWO380 20210927 4-p wortelk rev2.axs

Max druk: Knoopbelastingen

Richting	F _x [kN]	F _y [kN]	F _z [kN]	M _x [kNm]	M _y [kNm]	M _z [kNm]
9	-1272,0	-34,0	-5206,0	0	0	0
35	-1272,0	-34,0	-5206,0	0	0	0

F_x, F_y, F_z: Belastingkracht component; M_x, M_y, M_z: Belastingmoment component;



Project: 4-paalspoer

Constructeur: DNV GL - Energy

Model: ZWO380 20210927 4-p wortelk rev2.axs

14-10-2021

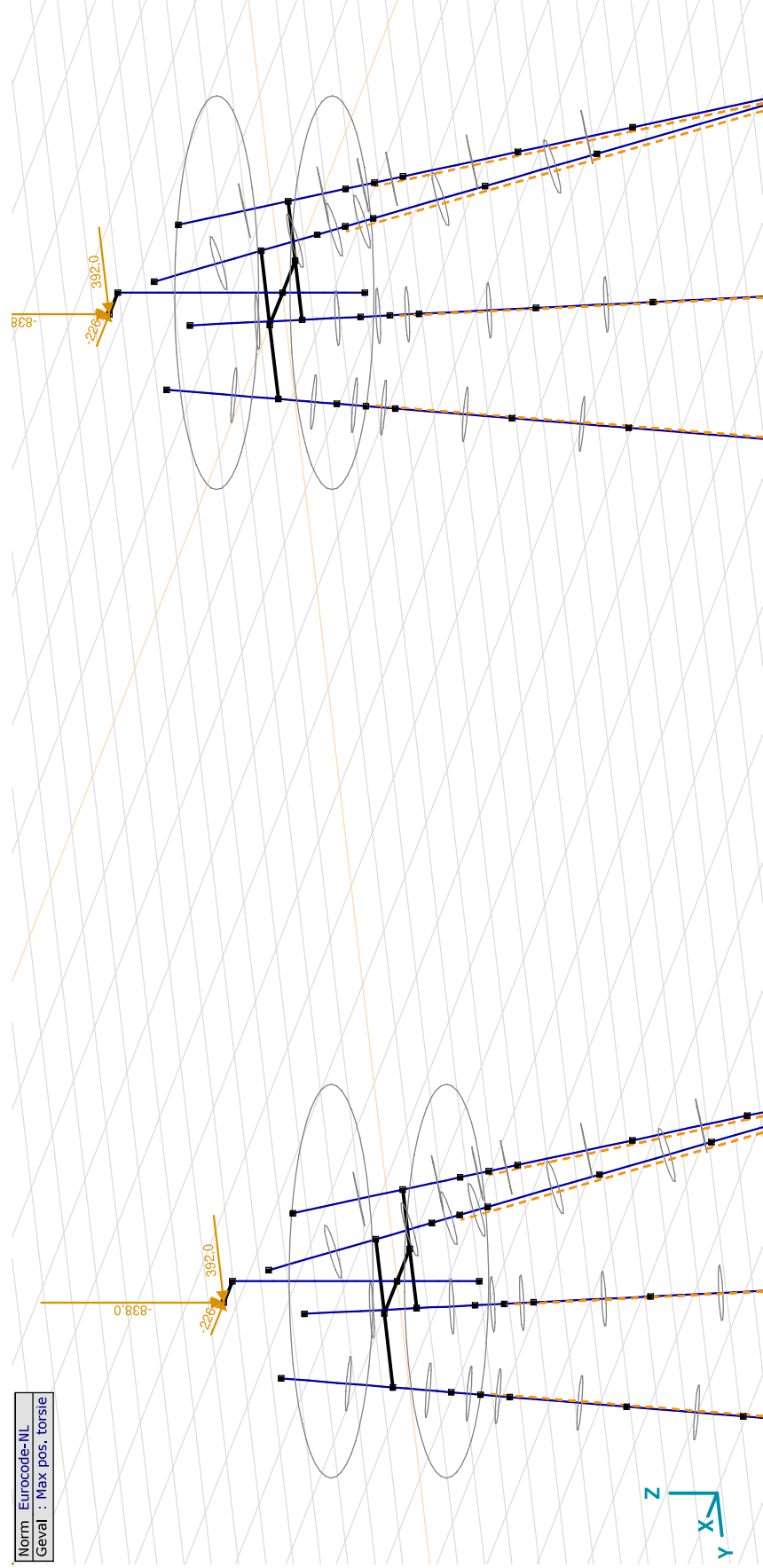
Pag. 20

Max pos. torsie: Knoepbelastingen

	Richting	F _x [kN]	F _y [kN]	F _z [kN]	M _x [kNm]	M _y [kNm]	M _z [kNm]
9	Globaal	-226,0	392,0	-838,0	0	0	0
35	Globaal	-226,0	392,0	-838,0	0	0	0

F_x, F_y, F_z: Belastingkracht component; M_x, M_y, M_z: Belastingmoment component;

Norm Eurocode-NL
Geval : Max pos. torsie



Max pos. torsie

Project: 4-paalspoer

Constructeur: DNV GL - Energy

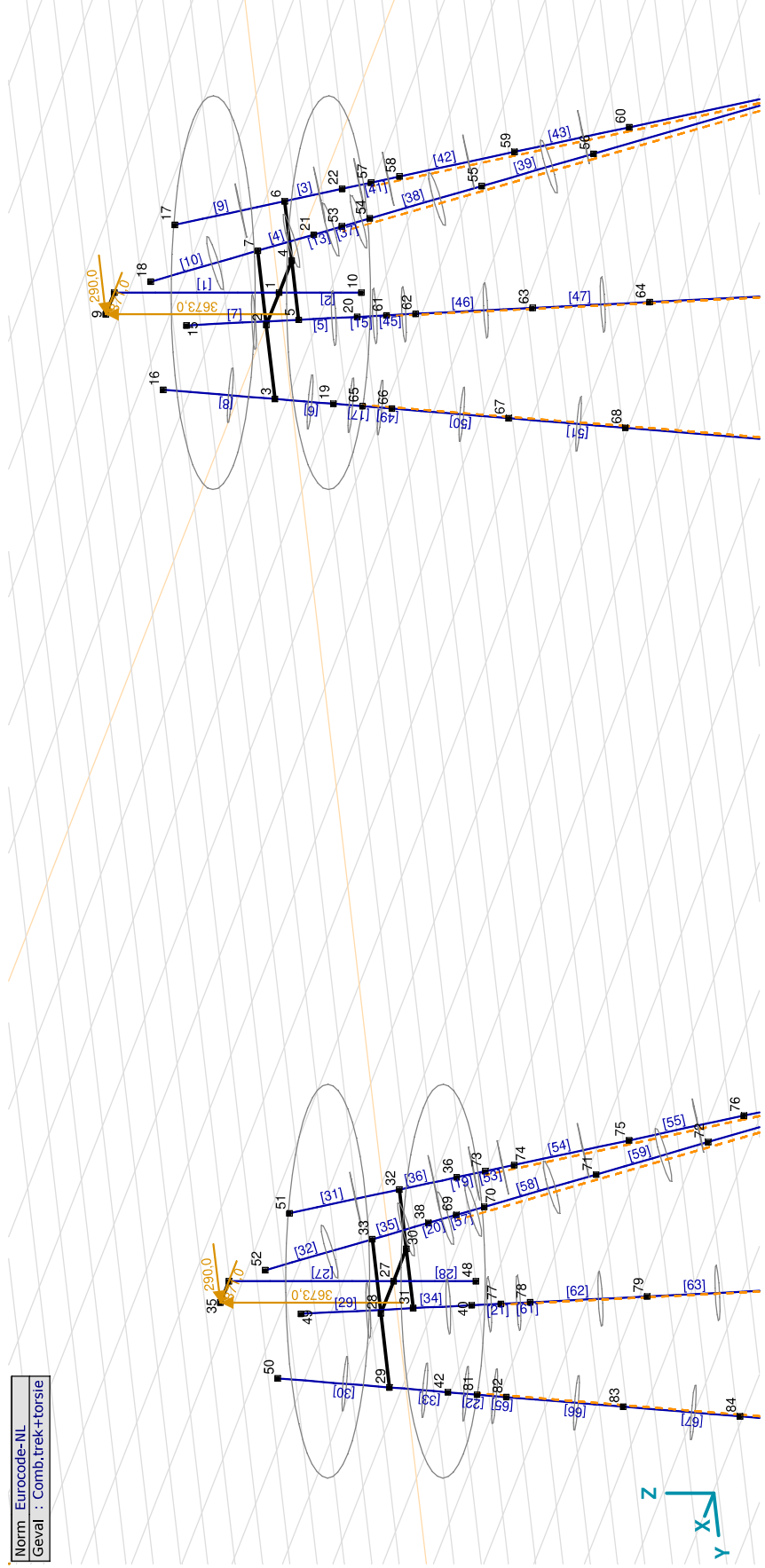
Model: ZWO380 20210927 4-p wortelk rev2.axs

Comb.trek+torsie: Knoopbelastingen

Richting	Fx [kN]	Fy [kN]	Fz [kN]	Mx [kNm]	My [kNm]	Mz [kNm]
9	871,0	290,0	3673,0	0	0	0
35	871,0	290,0	3673,0	0	0	0

Fx, Fy, Fz: Belastingkracht component; Mx, My, Mz: Belastingmoment component;

Norm Eurocode-NL
Geval : Comb.trek+torsie



Comb.trek+torsie

Project: 4-paalspoer

Constructeur: DNV GL - Energy

Model: **ZWO380 20210927 4-p wortelk rev2.axs**

14-10-2021

Pag. 22

Gebruiker gedefinieerde belastingcombinaties uit belastinggevallen

	Naam	Type	EG1 (PERM1)	GWS (PERM1)	Max druk (VER1)	Max trek (VER1)	Max pos. torsie (VER1)	Max neg. torsie (VER1)	Comb.trek+torsie (VER1)	Commentaar
1	Co #1 Max trek min e.g.	UGT	0,90	1,00	0	1,00	0	0	0	
2	Co #2 Max pos torsie min e.g.	UGT	0,90	1,00	0	0	1,00	0	0	
3	Co #3 Max neg torsie min e.g.	UGT	0,90	1,00	0	0	0	1,00	0	
4	Co #4 Comb.trek+torsie min e.g.	UGT	0,90	1,00	0	0	0	0	1,00	
5	Co #5 Max druk max e.g.	UGT	1,20	0	1,00	0	0	0	0	
6	Co #6 Max pos torsie max e.g.	UGT	1,20	0	0	0	1,00	0	0	
7	Co #7 Max neg torsie max e.g.	UGT	1,20	0	0	0	0	1,00	0	

Naam: Naam belastingcombinatie; Type: Type belastingcombinatie; EG1 (PERM1), GWS (PERM1), Max druk (VER1), Max trek (VER1), Max pos. torsie (VER1), Max neg. torsie (VER1), Comb.trek+torsie (VER1); Factor:

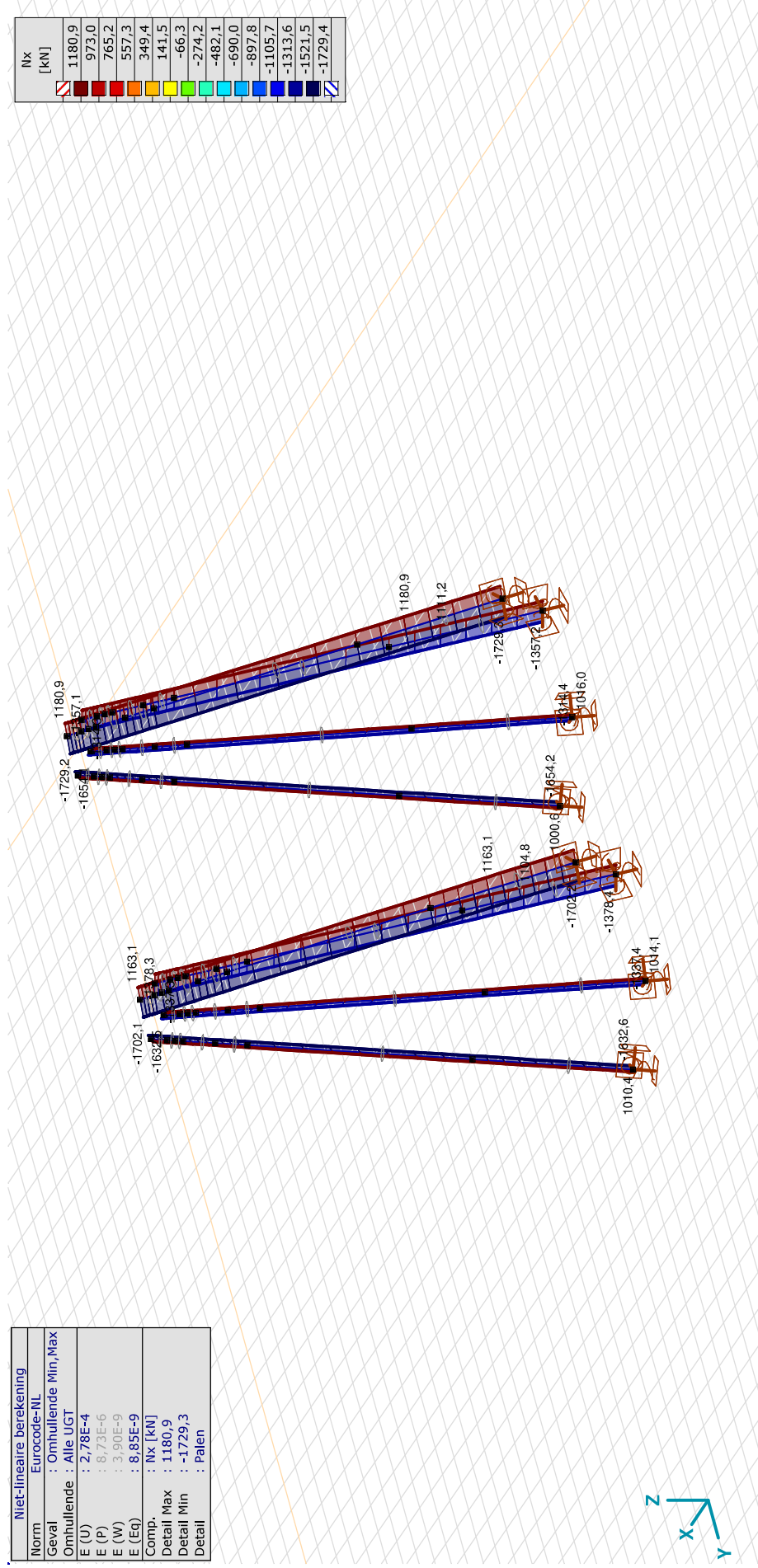
Project: 4-paalspoer

Constructeur: DNV GL - Energy

Model: ZWO380 20210927 4-p wortelk rev2.axs

Niet-lineaire berekening	
Norm	Eurocode-NL
Geval	: Omhullende Min, Max
Omhullende	: Alle UGT
E (U)	: 2,78E-4
E (P)	: 8,73E-6
E (W)	: 3,90E-9
E (Eq)	: 8,85E-9
Comp.	: Nx [kN]
Detail Max	: 1180,9
Detail Min	: -1729,3
Detail	: Palen

	Nx [kN]
█	1180,9
█	973,0
█	765,2
█	557,3
█	349,4
█	141,5
█	-66,3
█	-274,2
█	-482,1
█	-690,0
█	-897,8
█	-1105,7
█	-1313,6
█	-1521,5
█	-1729,4



|||, > Palen, Non-lin., Omhullende (Alle UGT), Onmiddellijke doorbuiging, Nx, Lijnen (gevuld)

Project: 4-paalspoer

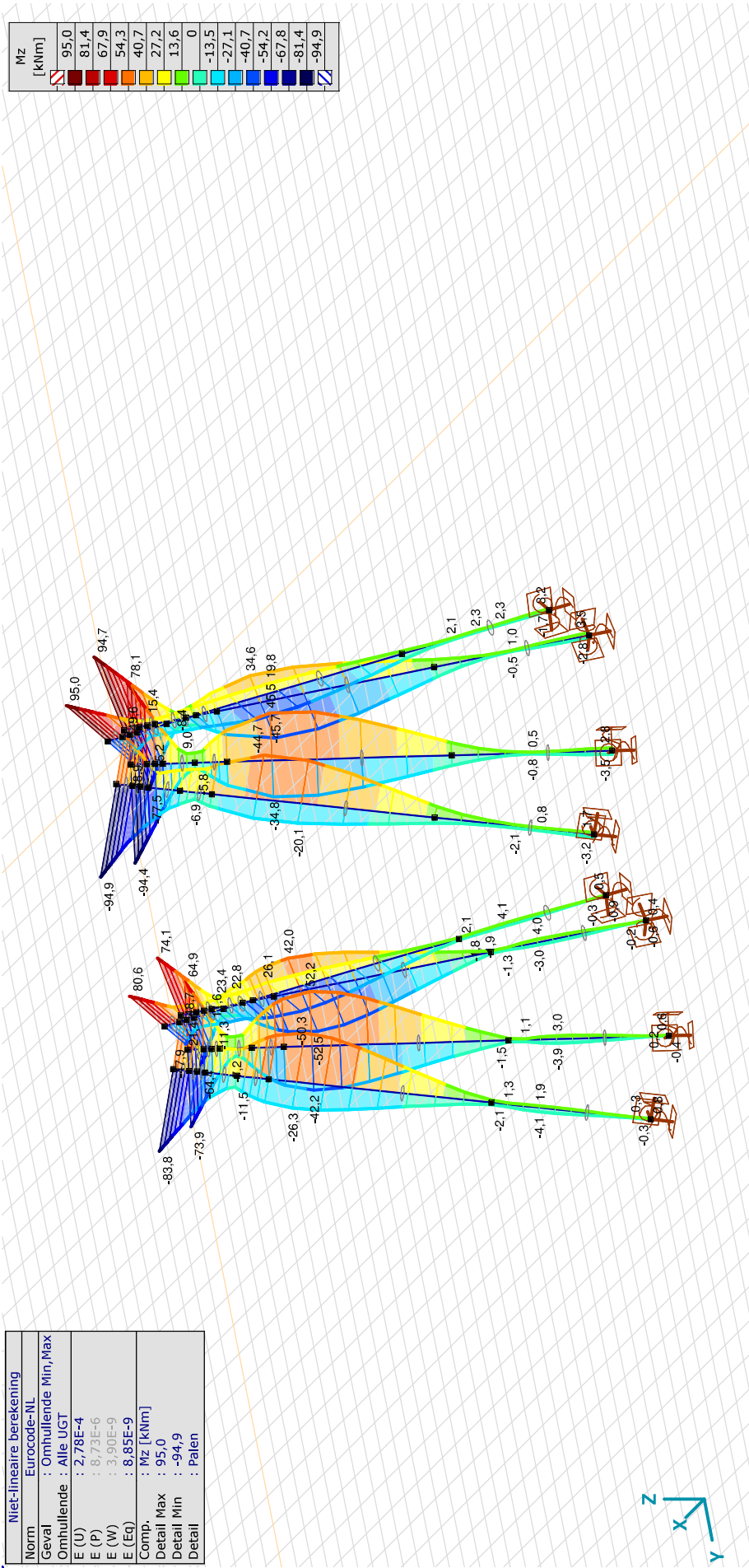
Constructeur: DNV GL - Energy

Model: ZWO380 20210927 4-p wortelk rev2.axs

14-10-2021

Pag. 25

Niet-lineaire berekening	
Norm	Eurocode-NL
Geval	: Omhullende Min, Max
Omhullende	: Alle UGT
E (U)	: 2,78E-4
E (P)	: 8,73E-6
E (W)	: 3,90E-9
E (Eq)	: 8,85E-9
Comp.	: Mz [kNm]
Detail Max	: 95,0
Detail Min	: -94,9
Detail	: Palen



[III], > Palen, Non-lin., Omhullende (Alle UGT), Onmiddellijke doorbuiging, Mz, Lijnen (gevuld)

Project: 4-paalspoer

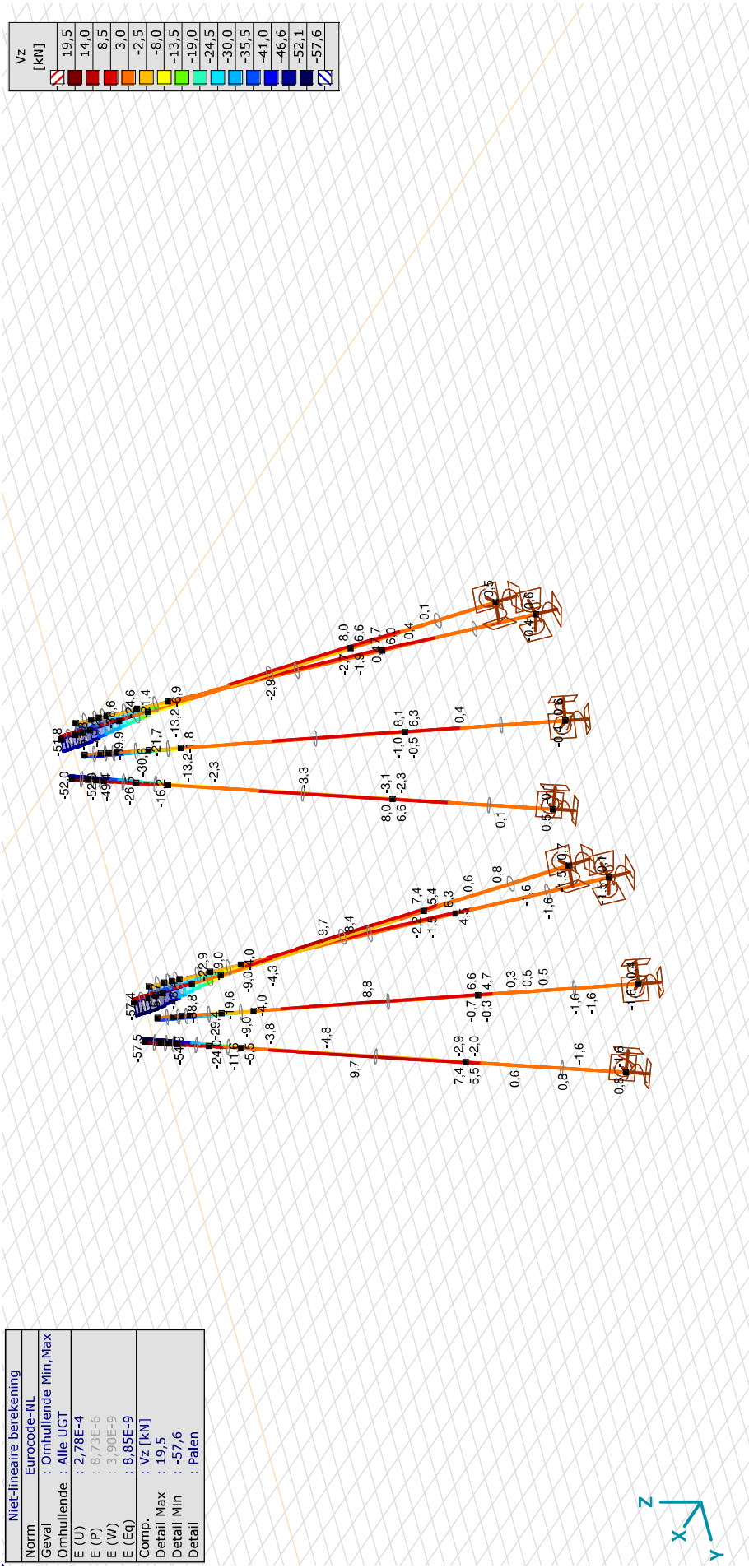
Constructeur: DNV GL - Energy

Model: ZWO380 20210927 4-p wortelk rev2.axs

14-10-2021

Pag. 27

Niet-lineaire berekening	
Norm	Eurocode-NL
Geval	: Omhullende Min, Max
Omhullende	: Alle UGT
E (U)	: 2,78E-4
E (P)	: 8,73E-6
E (W)	: 3,90E-9
E (Eq)	: 8,85E-9
Comp.	: Vz [kN]
Detail Max	: 19,5
Detail Min	: -57,6
Detail	: Palen



[[I]], > Palen, Non-lin., Omhullende (Alle UGT). Onmiddellijke doorbuiging, Vz, Lijnen (gevuld)

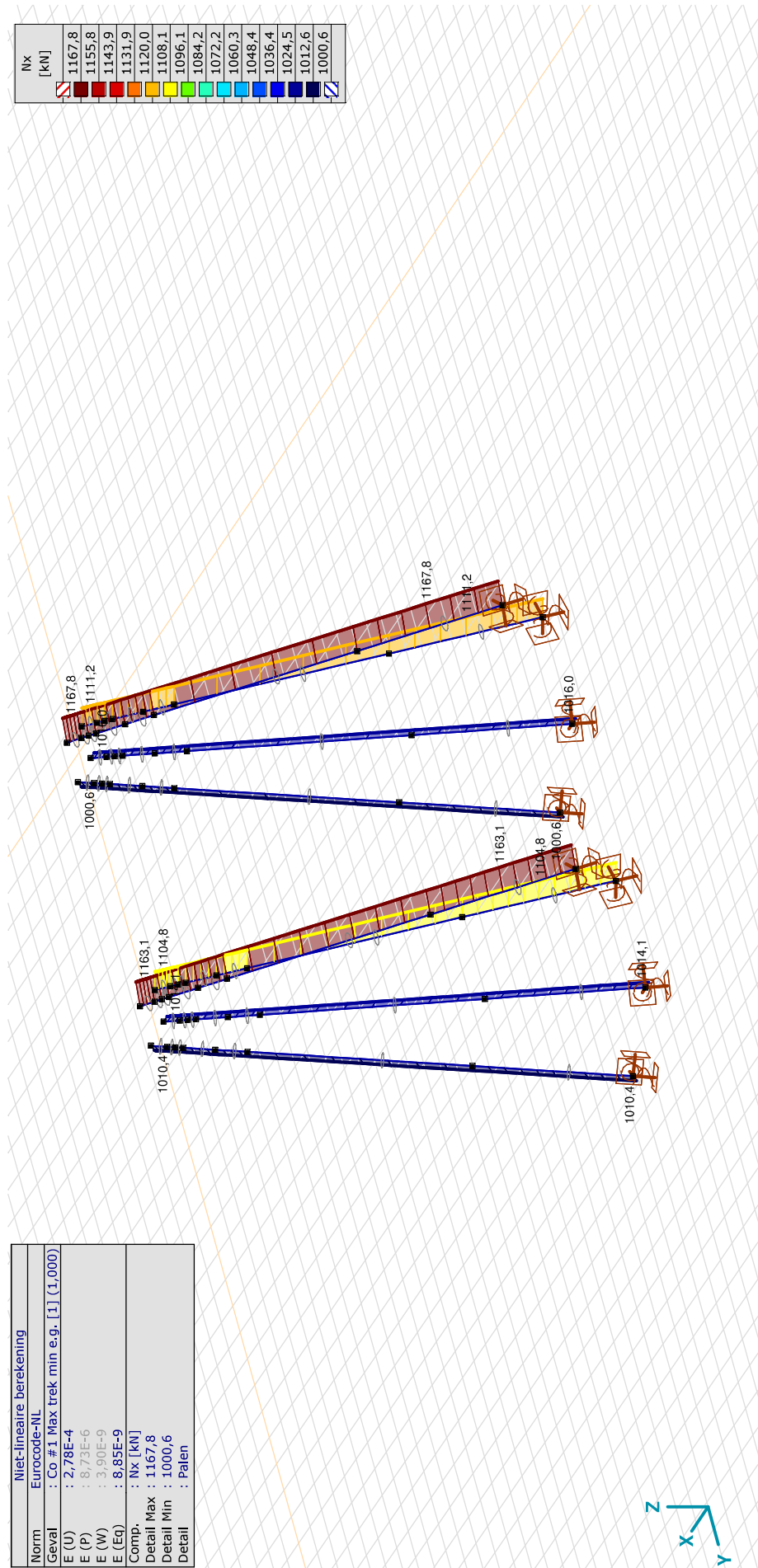
Project: 4-paalspoer

Constructeur: DNV GL - Energy

Model: ZWO380 20210927 4-p wortelk rev2.axs

Niet-lineaire berekening	
Norm	Eurocode-NL
Geval	: Co #1 Max trek min e.g. [1] (1,000)
E (U)	: 2,78E-4
E (P)	: 8,73E-6
E (W)	: 3,90E-9
E (Eq)	: 8,85E-9
Comp.	: Nx [KN]
Detail Max	: 1167,8
Detail Min	: 1000,6
Detail	: Palen

	Nx [KN]
	1167,8
	1155,8
	1143,9
	1131,9
	1120,0
	1108,1
	1096,1
	1084,2
	1072,2
	1060,3
	1048,4
	1036,4
	1024,5
	1012,6
	1000,6



[N], > Palen, Non-lin., Co #1 Max trek min e.g. [1] (1,000); Onmiddellijke doorbuiging, Nx, Lijnen (gevuld)

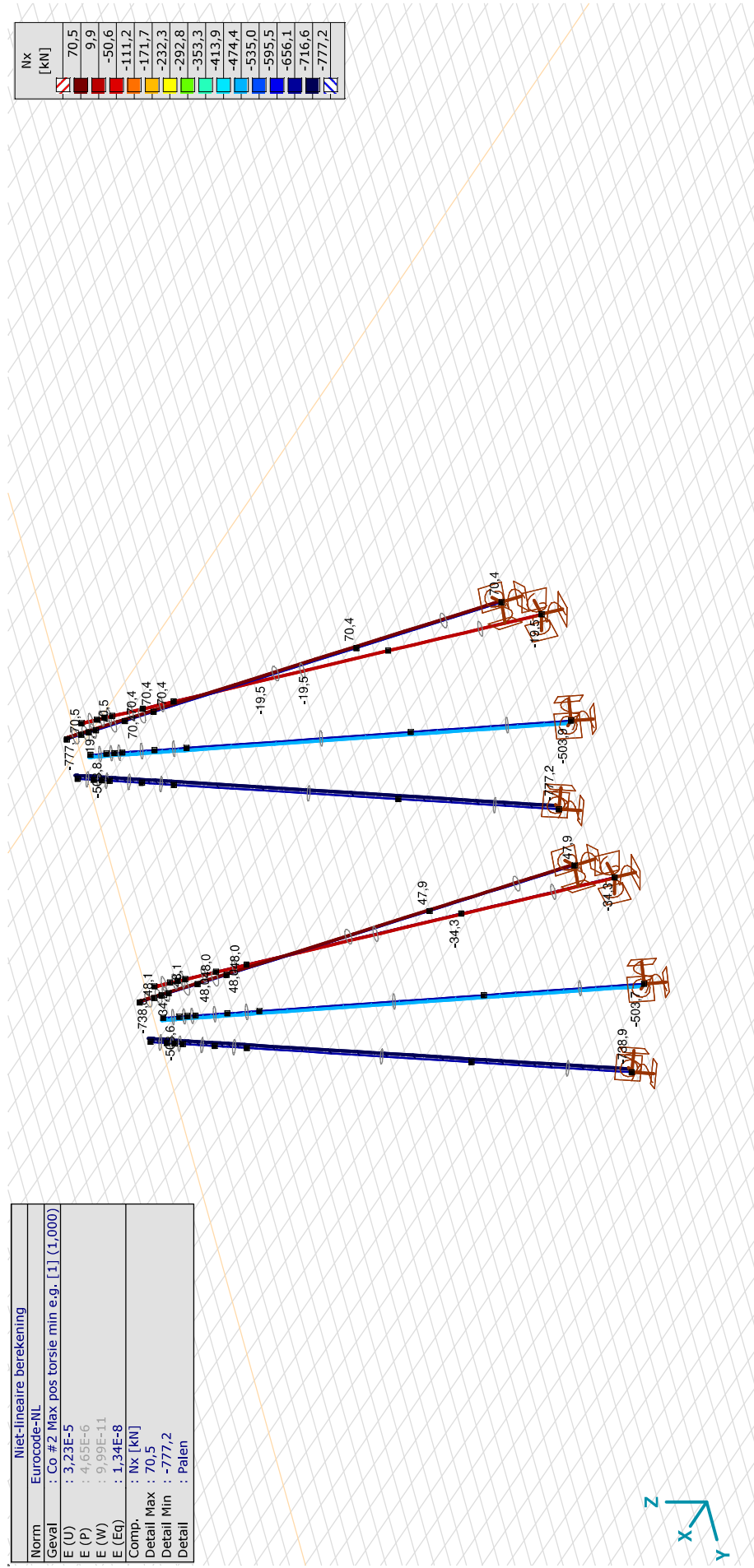
Project: 4-paalspoer

Constructeur: DNV GL - Energy

Model: ZWO380 20210927 4-p wortelk rev2.axs

Niet-lineaire berekening	
Norm	Eurocode-NL
Geval	: Co #2 Max pos torsie min e.g. [1] (1,000)
E (U)	: 3,23E-5
E (P)	: 4,65E-6
E (W)	: 9,99E-11
E (Eq)	: 1,34E-8
Comp.	: Nx [KN]
Detail Max	: 70,5
Detail Min	: -777,2
Detail	: Palen

Nx [KN]
70,5
9,9
-50,6
-111,2
-171,7
-292,8
-353,3
-413,9
-474,4
-535,0
-595,5
-656,1
-716,6
-777,2



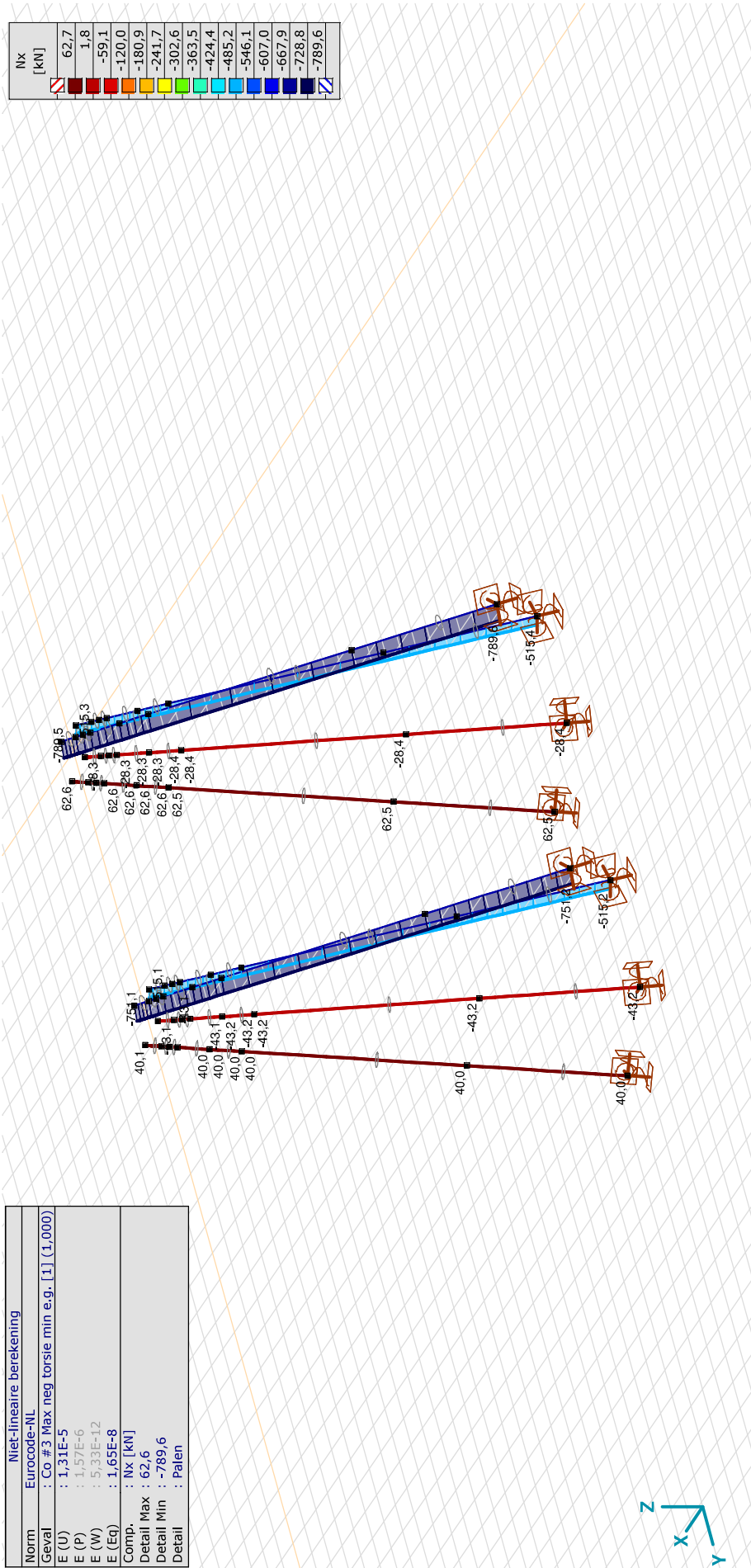
[1] > Palen, Non-lin., Co #2 Max pos torsie min e.g. [1] (1,000), Onmiddellijke doorbuiging, Nx, Lijnen (gevuld)

Project: 4-paalspoer

Constructeur: DNV GL - Energy

Model: ZWO380 20210927 4-p wortelk rev2.axs

Norm	Niet-lineaire berekening
Eurocode-NL	
Geval	: Co #3 Max neg torsie min e.g. [1] (1,000)
E (U)	: 1,31E-5
E (P)	: 1,57E-6
E (W)	: 5,33E-12
E (Eq)	: 1,65E-8
Comp.	: Nx [KN]
Detail Max	: 62,6
Detail Min	: -789,6
Detail	: Palen



III, > Palen, Non-lin., Co #3 Max neg torsie min e.g. [1] (1,000), Onmiddellijke doorbuiging, Nx, Lijnen (gevuld)

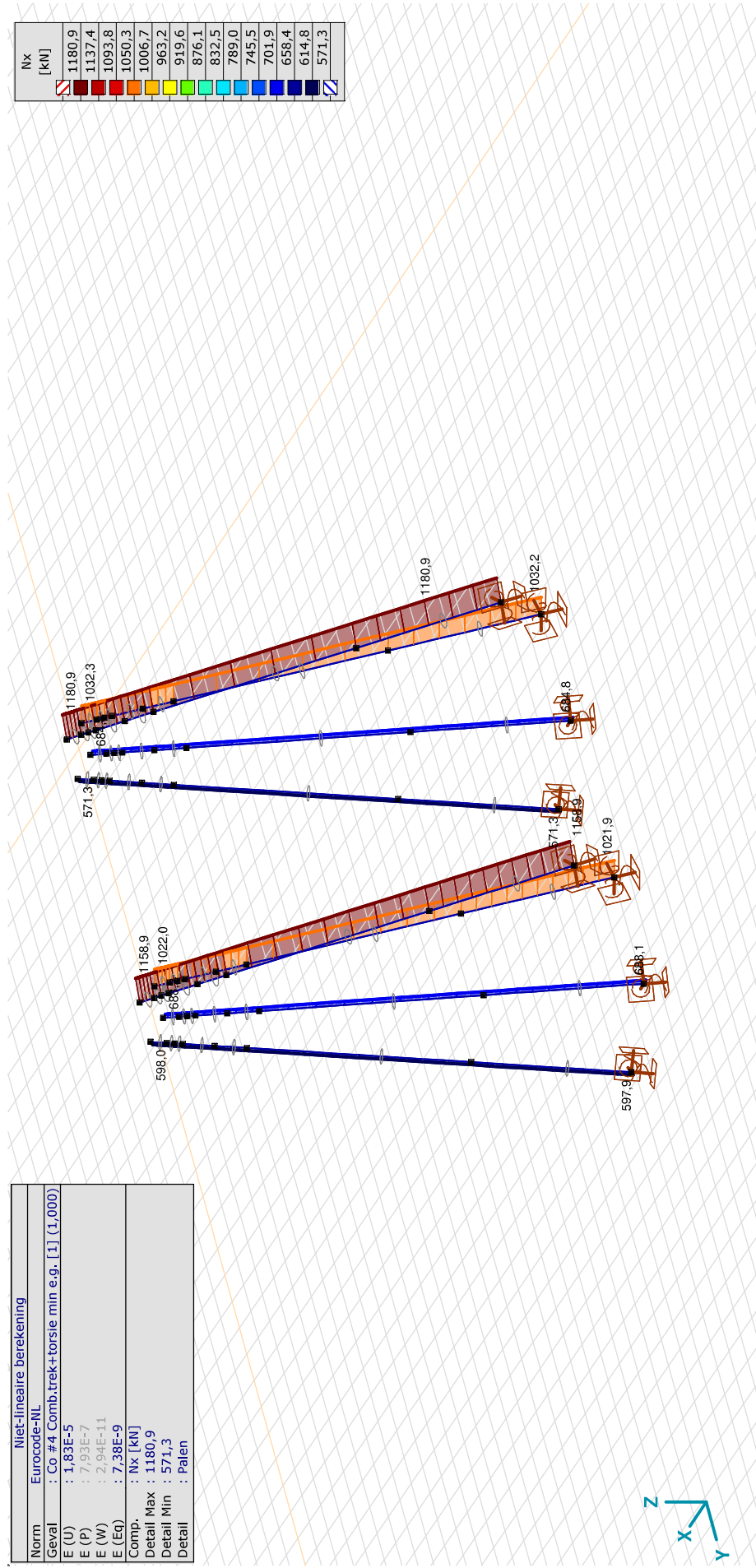
Project: 4-paalspoer

Constructeur: DNV GL - Energy

Model: ZWO380 20210927 4-p wortelk rev2.axs

Niet-lineaire berekening	
Norm	Eurocode-NL
Geval	: Co #4 Comb.trek+torsie min e.g. [1] (1,000)
E (U)	: 1,83E-5
E (P)	: 7,93E-7
E (W)	: 2,94E-11
E (Eq)	: 7,38E-9
Comp.	: Nx [KN]
Detail Max	: 1180,9
Detail Min	: 571,3
Detail	: Palen

	Nx [KN]
	1180,9
	1137,4
	1093,8
	1050,3
	1006,7
	963,2
	919,6
	876,1
	832,5
	789,0
	745,5
	701,9
	658,4
	614,8
	571,3



[III] > Palen, Non-lin., Co #4 Comb.trek+torsie min e.g. [1] (1,000), Onmiddellijke doorbuiging, Nx, Lijnen (gevuld)

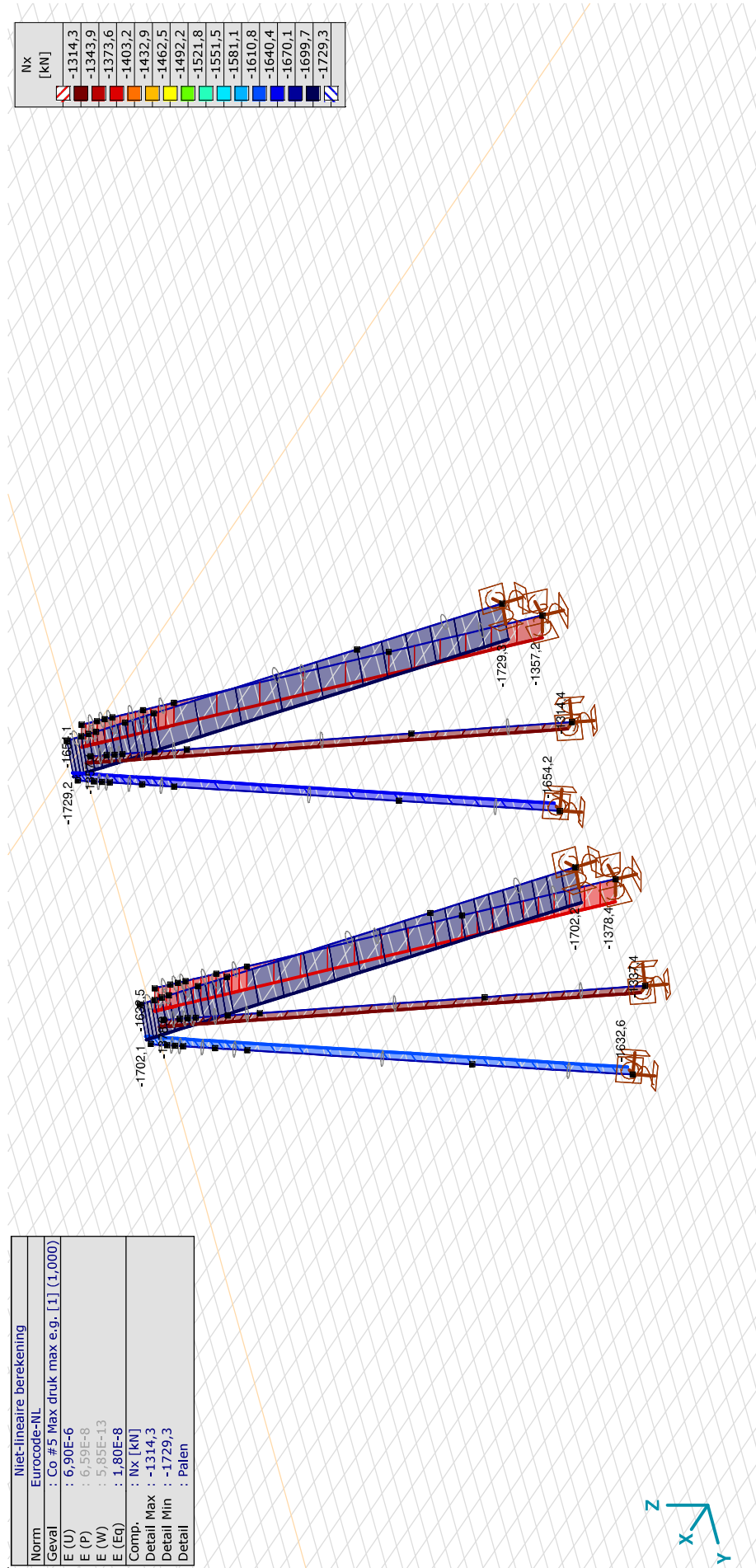
Project: 4-paalspoer

Constructeur: DNV GL - Energy

Model: ZWO380 20210927 4-p wortelk rev2.axs

Niet-lineaire berekening	
Norm	Eurocode-NL
Geval	: Co #5 Max druk max e.g. [1] (1,000)
E (U)	: 6,90E-6
E (P)	: 6,59E-8
E (W)	: 5,85E-13
E (Eq)	: 1,80E-8
Comp.	: Nx [kN]
Detail Max	: -1314,3
Detail Min	: -1729,3
Detail	: Palen

	Nx [kN]
█	-1314,3
█	-1343,9
█	-1373,6
█	-1403,2
█	-1432,9
█	-1462,5
█	-1492,2
█	-1521,8
█	-1551,5
█	-1581,1
█	-1610,8
█	-1640,4
█	-1670,1
█	-1699,7
█	-1729,3



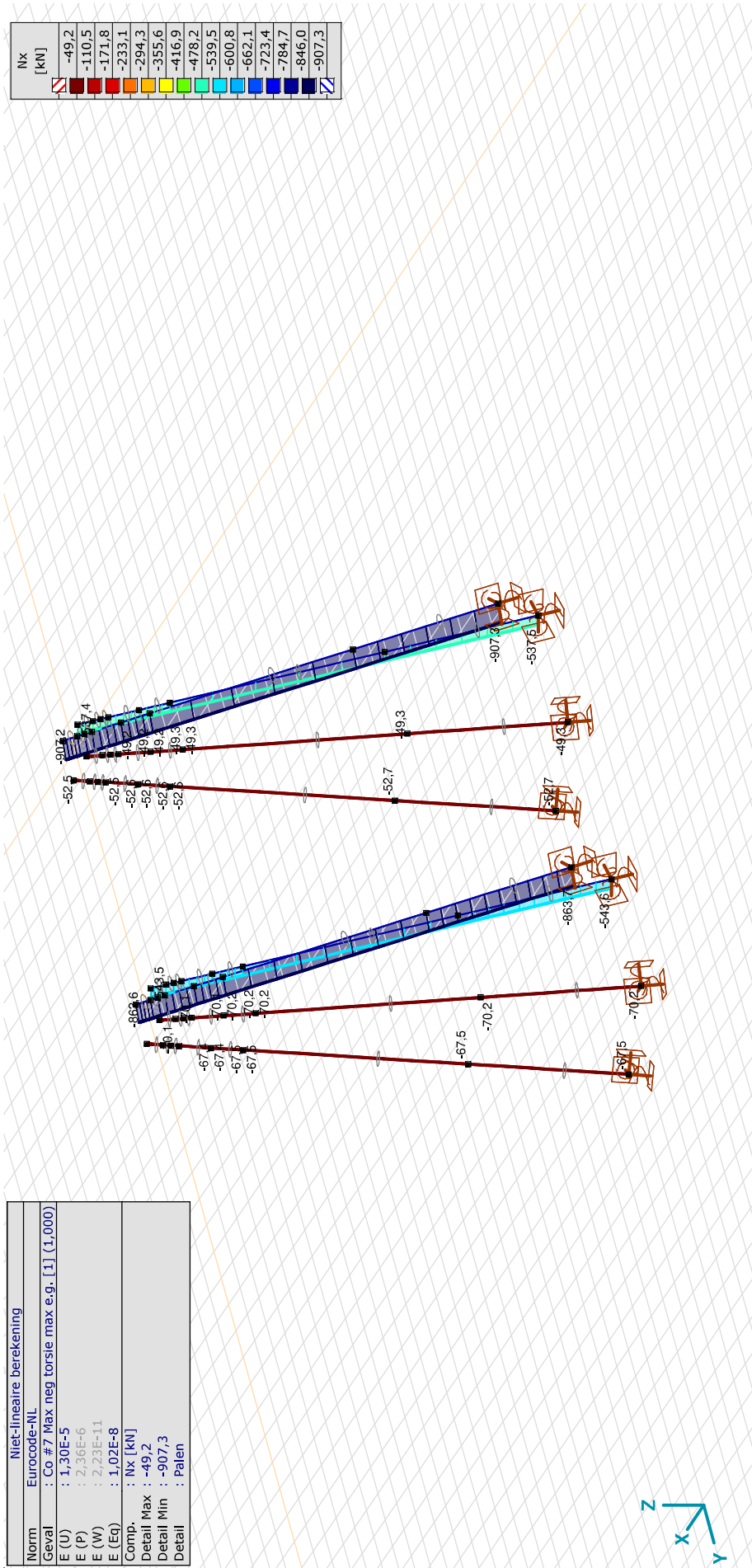
[1] > Palen, Non-lin., Co #5 Max druk max e.g. [1] (1,000), Onmiddellijke doorbuiging, Nx, Lijnen (gevuld)

Project: 4-paalspoer

Constructeur: DNV GL - Energy

Model: ZWO380 20210927 4-p wortelk rev2.axs

Niet-lineaire berekening	
Norm	Eurocode-NL
Geval	: Co #7 Max neg torsie max e.g. [1] (1,000)
E (U)	: 1,30E-5
E (P)	: 2,36E-6
E (W)	: 2,23E-11
E (Eq)	: 1,02E-8
Comp.	: NX [KN]
Detail Max	: -49,2
Detail Min	: -907,3
Detail	: Palen



[[[]], > Palen, Non-lin., Co #7 Max neg torsie max e.g. [1] (1,000), Onmiddellijke doorbuiging, Nx Lijnen (gevuld)

Project: 4-paalspoer

Constructeur: DNV GL - Energy

Model: ZWO380 20210927 4-p wortelk rev2.axs

14-10-2021

Pag. 35

Staafkrachten [Non-lin., Omhullende (Alle UGT), Palen]

Ext.	Prof.	Doorsnede naam	C	min. max.	Geval	Pos. [m]	Knoop	Nx [kN]	Vy [kN]	Vz [kN]	Tx [kNm]	My [kNm]	Mz [kNm]	B [kNm ²]
4	2	O 508x9	Nx	min	Co #5 Max druk max e.g. [1] (1,000)	0,392	(194)	-1729,2	-20,6	-38,9	2,8	-58,1	10,9	0
13	2	O 508x9		min	Co #5 Max druk max e.g. [1] (1,000)	0	(53)	-1729,2	-20,6	-39,4	2,8	-32,5	-2,5	0
14	2	O 508x9		min	Co #5 Max druk max e.g. [1] (1,000)	0	(12)	-1729,3	-19,4	0	2,8	-2,1	0,7	0
37	2	O 508x9		min	Co #5 Max druk max e.g. [1] (1,000)	0	(54)	-1729,2	-19,4	-37,7	2,8	-22,7	-7,6	0
38	2	O 508x9		min	Co #5 Max druk max e.g. [1] (1,000)	0	(55)	-1729,3	-10,5	-24,0	2,8	7,5	-21,8	0
39	2	O 508x9		min	Co #5 Max druk max e.g. [1] (1,000)	0	(56)	-1729,3	-4,0	-13,2	2,8	25,3	-28,3	0
40	2	O 508x9		min	Co #5 Max druk max e.g. [1] (1,000)	2,923	(95)	-1729,3	4,8	4,7	2,8	26,4	-16,7	0
4	2	O 508x9		max	Co #4 Comb.trek+torsie min e.g. [1] (1,000)	0	(21)	1180,9	9,7	-21,6	-3,8	-24,8	3,9	0
13	2	O 508x9		max	Co #4 Comb.trek+torsie min e.g. [1] (1,000)	0	(53)	1180,9	9,7	-21,5	-3,8	-19,2	6,4	0
14	2	O 508x9		max	Co #4 Comb.trek+torsie min e.g. [1] (1,000)	0	(12)	1180,9	0,2	0,4	-3,8	-1,3	-0,5	0
37	2	O 508x9		max	Co #4 Comb.trek+torsie min e.g. [1] (1,000)	0	(54)	1180,9	9,0	-20,4	-3,8	-13,9	8,8	0
38	2	O 508x9		max	Co #4 Comb.trek+torsie min e.g. [1] (1,000)	0,783	(224)	1180,9	7,7	-18,3	-3,8	-9,1	10,8	0
39	2	O 508x9		max	Co #4 Comb.trek+torsie min e.g. [1] (1,000)	0,783	(221)	1180,9	3,3	-11,1	-3,8	5,2	15,7	0
40	2	O 508x9		max	Co #4 Comb.trek+torsie min e.g. [1] (1,000)	5,847	(97)	1180,9	-0,6	-3,7	-3,8	16,7	16,0	0
20	2	O 508x9	Vy	min	Co #7 Max neg torsie max e.g. [1] (1,000)	0	(69)	-863,6	-60,2	-0,3	5,4	-21,0	33,6	0
22	2	O 508x9		max	Co #6 Max pos torsie max e.g. [1] (1,000)	0	(81)	-851,2	60,1	-0,4	-5,4	-21,0	-33,6	0
22	2	O 508x9	Vz	min	Co #7 Max neg torsie max e.g. [1] (1,000)	0	(81)	-67,3	-24,1	-57,6	3,4	-24,3	15,3	0
33	2	O 508x9		min	Co #7 Max neg torsie max e.g. [1] (1,000)	0	(42)	-67,3	-24,1	-57,6	3,4	-39,3	21,6	0
22	2	O 508x9		max	Co #4 Comb.trek+torsie min e.g. [1] (1,000)	0	(81)	598,0	48,6	19,5	-2,4	-6,9	-45,6	0
33	2	O 508x9		max	Co #4 Comb.trek+torsie min e.g. [1] (1,000)	0,392	(281)	598,0	48,8	19,5	-2,4	5,8	-77,4	0
5	2	O 508x9	Tx	min	Co #6 Max pos torsie max e.g. [1] (1,000)	0	(20)	-525,8	51,8	-19,9	-6,4	-29,5	-67,4	0
15	2	O 508x9		min	Co #6 Max pos torsie max e.g. [1] (1,000)	0	(61)	-525,8	51,8	-20,0	-6,4	-24,3	-53,9	0
16	2	O 508x9		min	Co #6 Max pos torsie max e.g. [1] (1,000)	0	(13)	-526,0	-0,7	0,4	-6,4	-1,3	-3,5	0
45	2	O 508x9		min	Co #6 Max pos torsie max e.g. [1] (1,000)	0	(62)	-525,8	50,6	-19,1	-6,4	-19,3	-40,7	0
46	2	O 508x9		min	Co #6 Max pos torsie max e.g. [1] (1,000)	0	(63)	-525,9	35,8	-12,8	-6,4	-3,6	2,7	0
47	2	O 508x9		min	Co #6 Max pos torsie max e.g. [1] (1,000)	0	(64)	-525,9	20,4	-7,6	-6,4	6,3	29,7	0
48	2	O 508x9		min	Co #6 Max pos torsie max e.g. [1] (1,000)	0	(25)	-526,0	-8,5	2,6	-6,4	4,5	12,2	0
3	2	O 508x9		max	Co #7 Max neg torsie max e.g. [1] (1,000)	0	(22)	-537,3	-51,9	-19,8	6,4	-29,3	67,6	0
11	2	O 508x9		max	Co #7 Max neg torsie max e.g. [1] (1,000)	0	(57)	-537,3	-52,0	-19,9	6,4	-24,2	54,1	0
12	2	O 508x9		max	Co #7 Max neg torsie max e.g. [1] (1,000)	0	(11)	-537,5	0,7	0,4	6,4	-1,3	3,5	0
41	2	O 508x9		max	Co #7 Max neg torsie max e.g. [1] (1,000)	0	(58)	-537,3	-50,7	-19,0	6,4	-19,2	40,9	0
42	2	O 508x9		max	Co #7 Max neg torsie max e.g. [1] (1,000)	0	(59)	-537,4	-35,9	-12,7	6,4	-3,5	-2,7	0
43	2	O 508x9		max	Co #7 Max neg torsie max e.g. [1] (1,000)	0	(60)	-537,4	-20,4	-7,6	6,4	6,3	-29,8	0
44	2	O 508x9		max	Co #7 Max neg torsie max e.g. [1] (1,000)	0	(23)	-537,5	8,5	2,5	6,4	4,5	-12,2	0
6	2	O 508x9	My	min	Co #7 Max neg torsie max e.g. [1] (1,000)	0,522	(3)	-52,5	-17,2	-52,0	4,2	-80,0	32,8	0
68	2	O 508x9		max	Co #7 Max neg torsie max e.g. [1] (1,000)	6,395	(164)	-67,5	0,5	3,5	3,4	51,8	-17,9	0

Project: 4-paalspoer

Constructeur: DNV GL - Energy

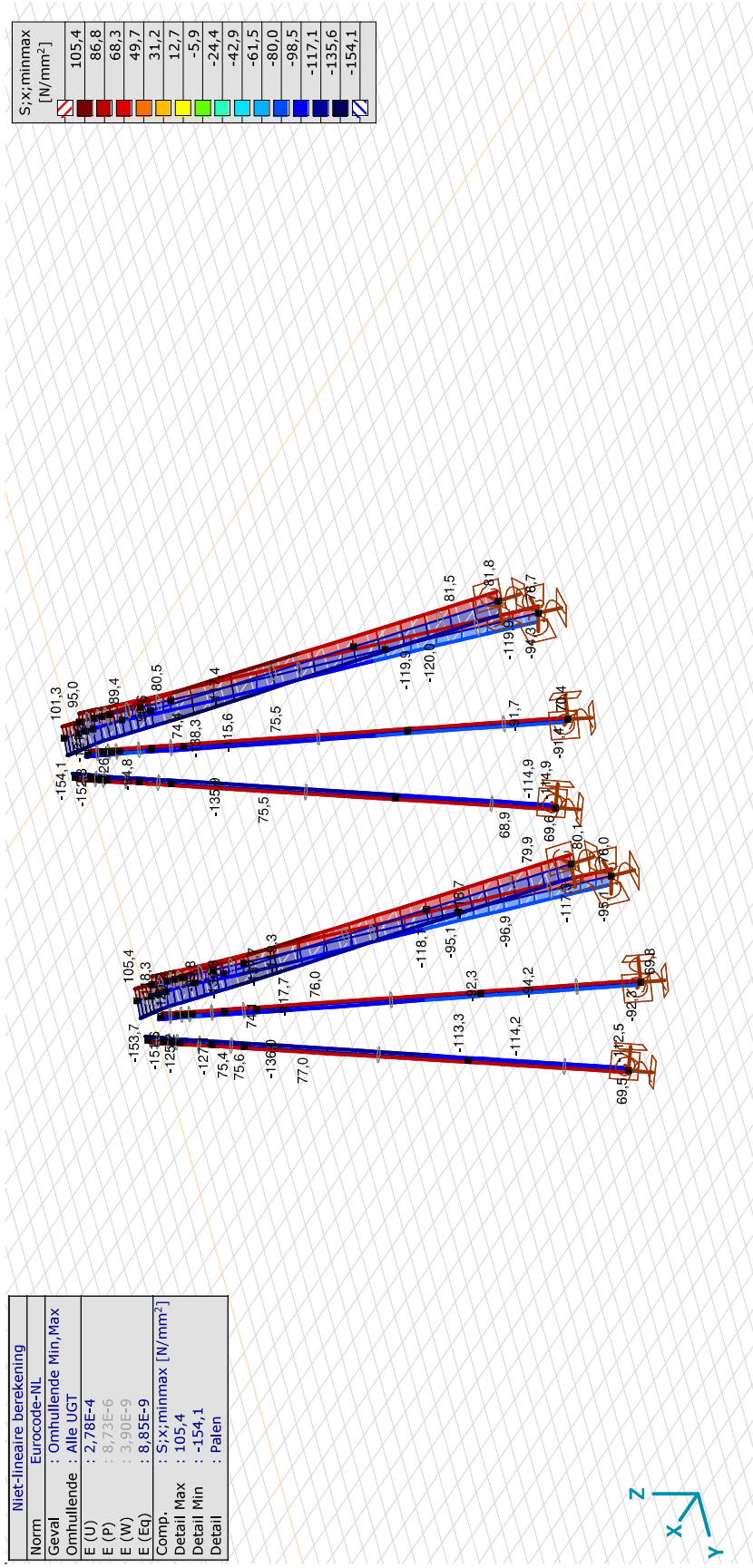
Model: ZWO380 20210927 4-p wortelk rev2.axs

Staaftkrachten [Non-lin., Omhullende (Alle UGT), Palen]

Prof.	Doorsnede naam	C	min. max.	Geval	Pos. [m]	Knoop	Nx [kN]	Vy [kN]	Vz [kN]	Tx [kNm]	My [kNm]	Mz [kNm]	B [kNm ²]
6	O 508x9	Mz	min	Co #6 Max pos torsie max e.g. [1] (1,000)	0,522	(3)	-894,7	55,0	-0,8	-6,3	-15,6	-94,9	0
4	O 508x9	Mz	max	Co #7 Max neg torsie max e.g. [1] (1,000)	0,522	(7)	-907,2	-55,0	-0,7	6,3	-15,4	95,0	0

Prof.: Profiel; C: Extreme component; min, max.: Extreme type; Geval: Belastinggeval van de extreme; Pos.: Lokale X-positie van de doorsnede op de staaf; Nx: Normalkracht; Vy: Dwarskracht in lokale y-richting; Vz: Dwarskracht in lokale z-richting; Tx: Torsiemoment; My: Buigend moment in lokale y-richting; Mz: Buigend moment in lokale z-richting.

Niet-lineaire berekening	
Norm	Eurocode-NL
Geval	: Omhullende Min, Max
Omhullende	: Alle UGT
E (U)	: 2,78E-4
E (P)	: 8,73E-6
E (W)	: 3,90E-9
E (Eq)	: 8,85E-9
Comp.	: S;x:minmax [N/mm ²]
Detail Max	: 105,4
Detail Min	: -154,1
Detail	: Palen



[1], > Palen, Non-lin., Omhullende (Alle UGT), Onmiddellijke doorbuiging, S;x:minmax, Lijnen (gevuld)

Project: 4-paalspoer

Constructeur: DNV GL - Energy

Model: ZWO380 20210927 4-p wortelk rev2.axs

14-10-2021

Pag. 38

Staafspanningen [Non-lin., Omhullende (Alle UGT), Palen]

Ext.	Prof.	Doorsnede naam	C	min. max.	Geval	Pos. [m]	Knoop	Sx:min [N/mm ²]	Sx:max [N/mm ²]	Vmin [N/mm ²]	Vmax [N/mm ²]	Somin [N/mm ²]	Somax [N/mm ²]
4	2	O 508x9	Sx:min	min	Co #5 Max druk max e.g. [1] (1,000)	0,522	(7)	-154,1	-83,3	0	6,1	83,4	154,3
14	2	O 508x9	max	max	Co #4 Comb.trek+ torsie min e.g. [1] (1,000)	1,740	(99)	80,6	81,5	0	1,1	80,6	81,5
14	2	O 508x9	Sx:max	min	Co #5 Max druk max e.g. [1] (1,000)	1,740	(99)	-119,9	-117,5	0	0,9	117,6	119,9
35	2	O 508x9	max	max	Co #1 Max trek min e.g. [1] (1,000)	0,522	(33)	54,3	105,4	0	2,5	54,4	105,4
3	2	O 508x9	Vmin	min	Co #1 Max trek min e.g. [1] (1,000)	0	(22)	61,0	91,5	0	2,0	61,0	91,5
3	2	O 508x9	max	max	Co #1 Max trek min e.g. [1] (1,000)	0	(22)	61,0	91,5	0	2,0	61,0	91,5
26	2	O 508x9	Vmax	min	Co #1 Max trek min e.g. [1] (1,000)	2,610	(182)	69,0	69,7	0	0,1	69,0	69,7
20	2	O 508x9	max	max	Co #7 Max neg torsie max e.g. [1] (1,000)	0	(69)	-78,1	-40,4	0	9,8	40,5	78,2
52	2	O 508x9	Somin	min	Co #7 Max neg torsie max e.g. [1] (1,000)	7,308	(68)	-23,0	15,8	0	2,3	0,1	23,1
14	2	O 508x9	max	max	Co #5 Max druk max e.g. [1] (1,000)	1,740	(99)	-119,9	-117,5	0	0,9	117,6	119,9
12	2	O 508x9	Somax	min	Co #2 Max pos torsie min e.g. [1] (1,000)	2,610	(91)	-1,7	-1,0	0	1,8	1,3	3,3
4	2	O 508x9	max	max	Co #5 Max druk max e.g. [1] (1,000)	0,522	(7)	-154,1	-83,3	0	6,1	83,4	154,3
20	2	O 508x9	Vy:gem	min	Co #7 Max neg torsie max e.g. [1] (1,000)	0	(69)	-78,1	-40,4	0	9,8	40,5	78,2
22	2	O 508x9	max	max	Co #6 Max pos torsie max e.g. [1] (1,000)	0	(81)	-77,3	-39,6	0	9,8	39,7	77,3
22	2	O 508x9	Vz:gem	min	Co #7 Max neg torsie max e.g. [1] (1,000)	0	(81)	-18,3	9,0	0	8,9	4,6	19,7
33	2	O 508x9	max	min	Co #7 Max neg torsie max e.g. [1] (1,000)	0	(42)	-26,7	17,4	0	8,9	4,6	27,7

Ext.	Prof.	Doorsnede naam	C	min. max.	Geval	Pos. [m]	Knoop	Vy:gem [N/mm ²]	Vz:gem [N/mm ²]
4	2	O 508x9	Sx:min	min	Co #5 Max druk max e.g. [1] (1,000)	0,522	(7)	-1,4	-2,7
14	2	O 508x9	max	max	Co #4 Comb.trek+ torsie min e.g. [1] (1,000)	1,740	(99)	0	0
14	2	O 508x9	Sx:max	min	Co #5 Max druk max e.g. [1] (1,000)	1,740	(99)	0	0
35	2	O 508x9	max	max	Co #1 Max trek min e.g. [1] (1,000)	0,522	(33)	-1,1	-0,3
3	2	O 508x9	Vmin	min	Co #1 Max trek min e.g. [1] (1,000)	0	(22)	0,1	-0,8
3	2	O 508x9	max	max	Co #1 Max trek min e.g. [1] (1,000)	0	(22)	0,1	-0,8
26	2	O 508x9	Vmax	min	Co #1 Max trek min e.g. [1] (1,000)	2,610	(182)	0	0
20	2	O 508x9	max	max	Co #7 Max neg torsie max e.g. [1] (1,000)	0	(69)	-4,1	0
52	2	O 508x9	Somin	min	Co #7 Max neg torsie max e.g. [1] (1,000)	7,308	(68)	-0,3	-0,6
14	2	O 508x9	max	max	Co #5 Max druk max e.g. [1] (1,000)	1,740	(99)	0	0
12	2	O 508x9	Somax	min	Co #2 Max pos torsie min e.g. [1] (1,000)	2,610	(91)	-0,1	0
4	2	O 508x9	max	max	Co #5 Max druk max e.g. [1] (1,000)	0,522	(7)	-1,4	-2,7
20	2	O 508x9	Vy:gem	min	Co #7 Max neg torsie max e.g. [1] (1,000)	0	(69)	-4,1	0
22	2	O 508x9	max	max	Co #6 Max pos torsie max e.g. [1] (1,000)	0	(81)	4,1	0
22	2	O 508x9	Vz:gem	min	Co #7 Max neg torsie max e.g. [1] (1,000)	0	(81)	-1,7	-4,0
33	2	O 508x9	max	min	Co #7 Max neg torsie max e.g. [1] (1,000)	0	(42)	-1,7	-4,0

Project: 4-paalspoer

Constructeur: DNV GL - Energy

Model: **ZWO380 20210927 4-p wortelk rev2.axs**

14-10-2021

Pag. 39

Staafspanningen [Non-lin., Omhullende (Alle UGT), Palen]

	Prof.	Doorsnede naam	C	min. max.	Geval	Pos. [m]	Knoop	Sx:min [N/mm ²]	Sx:max [N/mm ²]	Vmin [N/mm ²]	Vmax [N/mm ²]	Somin [N/mm ²]	Somax [N/mm ²]
22	2	O 508x9		max	Co #4 Comb.trek+torsie min e.g. [1] (1,000)	0	(81)	15,5	66,6	0	7,3	16,5	66,7
33	2	O 508x9		max	Co #4 Comb.trek+torsie min e.g. [1] (1,000)	0,392	(281)	-2,3	84,4	0	7,4	6,3	84,5
	Prof.	Doorsnede naam	C	min. max.	Geval	Pos. [m]	Knoop	Vy:gem [N/mm ²]	Vz:gem [N/mm ²]				
22	2	O 508x9		max	Co #4 Comb.trek+torsie min e.g. [1] (1,000)	0	(81)	3,3	1,3				
33	2	O 508x9		max	Co #4 Comb.trek+torsie min e.g. [1] (1,000)	0,392	(281)	3,4	1,3				

Prof.: Profiel; **C:** Extreme component; **min. max.:** Extreme type; **Geval:** Belastinggeval van de extreme; **Pos.:** Lokale X-positie van de doorsnede op de staaf; **Sx:min:** Doorsnede minimum normaalspanning; **Sx:max:** Doorsnede maximum normaalspanning;
Vmin: Doorsnede minimum afschuifspanning; **Vmax:** Doorsnede maximum afschuifspanning; **Somin:** Doorsnede minimum Von Mises spanning; **Somax:** Doorsnede maximum Von Mises spanning; **Vy:gem:** Afschuifspanning in lokale Y-richting;
Vz:gem: Afschuifspanning in lokale Z-richting;

Project: 4-paalspoer

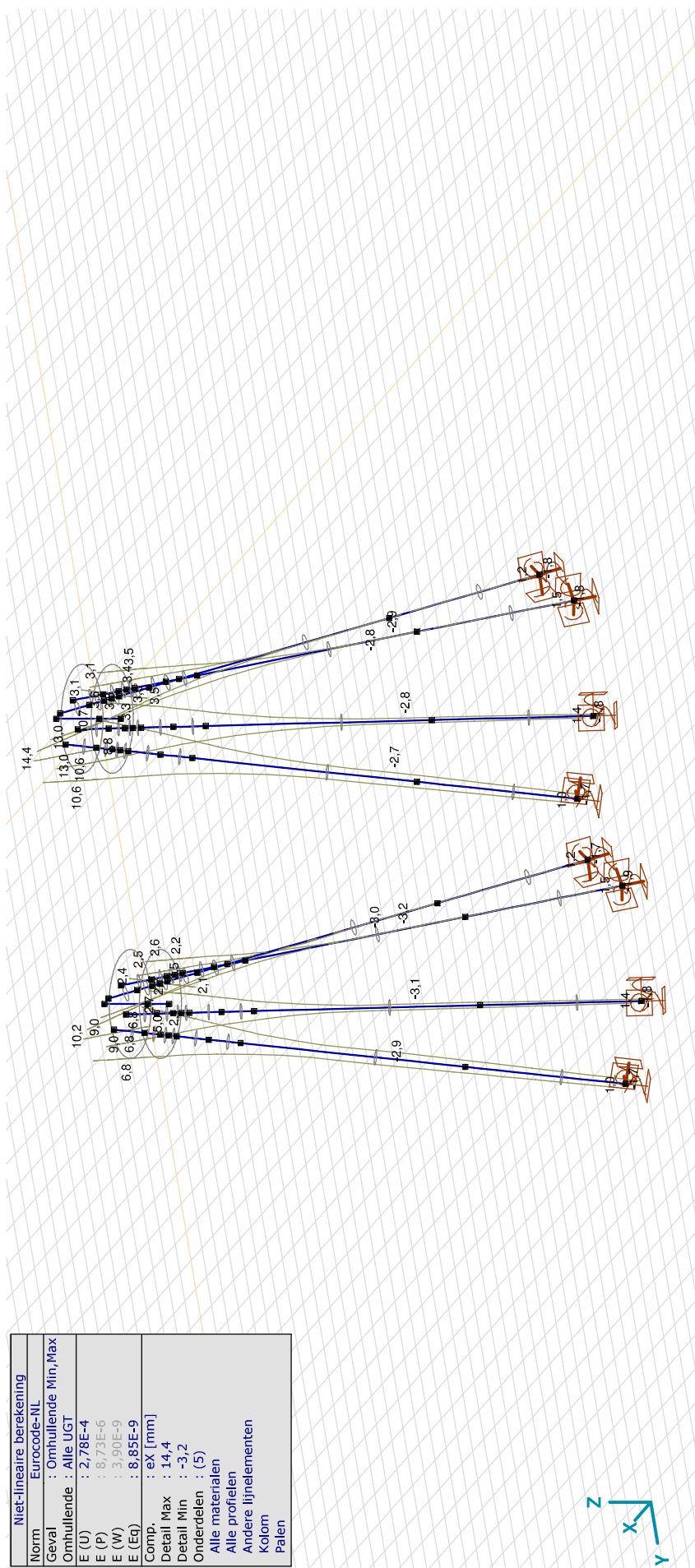
Constructeur: DNV GL - Energy

Model: ZWO380 20210927 4-p wortelk rev2.axs

14-10-2021

Pag. 40

Norm	Miet-lineaire berekening
Geval	Eurocode-NL
Omhullende	: Omhullende Min, Max
E (U)	: 2,78E-4
E (P)	: 8,73E-6
E (W)	: 3,90E-9
E (Eq)	: 8,85E-9
Comp.	: eX [mm]
Detail Max	: 14,4
Detail Min	: -3,2
Onderdelen	: (5)
Alle materialen	
Alle profielen	
Anderse lijnelementen	
Kolom	
Palen	



|||, > 7 details, Non-lin., Omhullende (Alle UGT). Onmiddellijke doorbuiging, eX, Lijnen

Project: 4-paalspoer

Constructeur: DNV GL - Energy

Model: **ZWO380 20210927 4-p wortelk rev2.axs**

14-10-2021

Pag. 44

Knoopverplaatsingen [Non-lin., Omhullende (Alle UGT), Details]

	C	min. max.	Geval	eX [mm]	eY [mm]	eZ [mm]	eR [mm]	fX [rad]	fY [rad]	fZ [rad]	fR [rad]
Ext.											
150	eX	min	Co #5 Max druk max e.g. [1] (1,000)	-3,2	-0,9	-9,9	10,5	0	0,0001	0,0001	0,0002
8		max	Co #5 Max druk max e.g. [1] (1,000)	14,4	-1,6	-18,7	23,6	0,0002	0,0025	0	0,0025
8	eY	min	Co #7 Max neg torsie max e.g. [1] (1,000)	10,1	-18,0	-6,2	21,6	0,0021	0,0011	0,0007	0,0025
8		max	Co #6 Max pos torsie max e.g. [1] (1,000)	10,1	17,9	-6,1	21,5	-0,0021	0,0011	-0,0007	0,0025
18	eZ	min	Co #5 Max druk max e.g. [1] (1,000)	13,0	-1,4	-20,8	24,6	0,0002	0,0025	0	0,0025
33		max	Co #1 Max trek min e.g. [1] (1,000)	3,4	2,3	11,1	11,8	-0,0004	-0,0004	0	0,0006
52		max	Co #1 Max trek min e.g. [1] (1,000)	3,0	2,7	11,1	11,8	-0,0004	-0,0004	0	0,0006
278		max	Co #1 Max trek min e.g. [1] (1,000)	3,3	2,4	11,1	11,8	-0,0004	-0,0004	0	0,0006
279		max	Co #1 Max trek min e.g. [1] (1,000)	3,2	2,5	11,1	11,8	-0,0004	-0,0004	0	0,0006
280		max	Co #1 Max trek min e.g. [1] (1,000)	3,1	2,6	11,1	11,8	-0,0004	-0,0004	0	0,0006
104	eR	min	Co #3 Max neg torsie min e.g. [1] (1,000)	0	-0,8	-0,3	0,8	0,0009	0,0001	0,0004	0,0010
18		max	Co #5 Max druk max e.g. [1] (1,000)	13,0	-1,4	-20,8	24,6	0,0002	0,0025	0	0,0025

C: Extremer component; **min.** max.: Extremer type; **Geval:** Belastinggeval van de extremer; **eX:** Verplaatsing in X-richting; **eY:** Verplaatsing in Y-richting; **eZ:** Verplaatsing in Z-richting; **eR:** Resulterende verplaatsing; **fX:** Rotatie in X-richting; **fY:** Rotatie in Y-richting; **fZ:** Rotatie in Z-richting; **fR:** Resulterende rotatie;

Project: 4-paalspoer

Constructeur: DNV GL - Energy

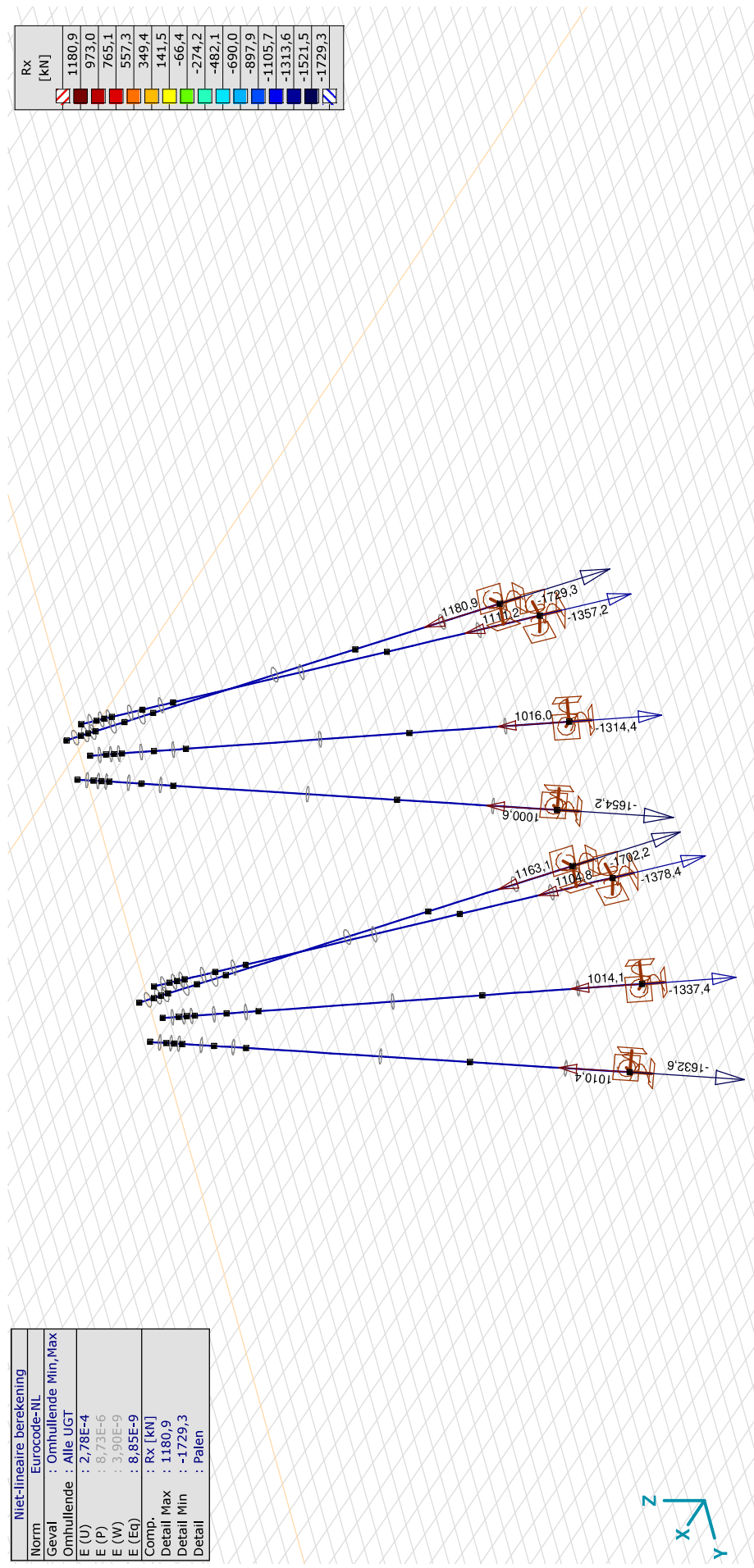
Model: ZWO380 20210927 4-p wortelk rev2.ans

14-10-2021

Pag. 45

Niet-lineaire berekening	
Norm	Eurocode-NL
Geval	: Omhullende Min, Max
Omhullende	: Alle UGT
E (U)	: 2,78E-4
E (P)	: 8,73E-6
E (W)	: 3,90E-9
E (Eq)	: 8,85E-9
Comp.	: Rx [kN]
Detail Max	: 1180,9
Detail Min	: -1729,3
Detail	: Palen

Rx [kN]
1180,9
973,0
765,1
557,3
349,4
141,5
-66,4
-274,2
-482,1
-690,0
-897,9
-1105,7
-1313,6
-1521,5
-1729,3



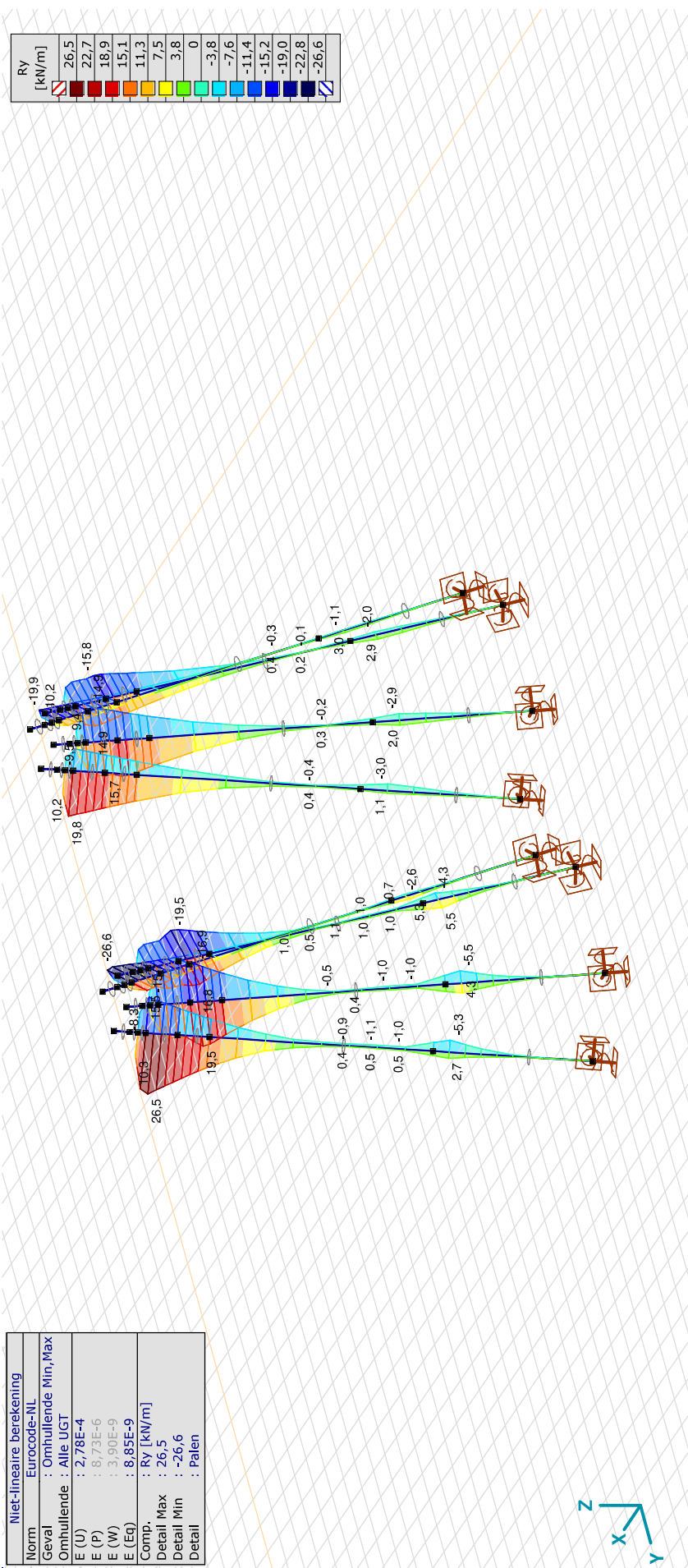
III. > Palen, Non-lin., Omhullende (Alle UGT), Onmiddellijke doorbuiging, Rx (knoopopl.), Lijnen

Project: 4-paalspoer

Constructeur: DNV GL - Energy

Model: ZWO380 20210927 4-p wortelk rev2.axs

Miet-lineaire berekening	
Norm	Eurocode-NL
Geval	: Omhullende Min, Max
Omhullende	: Alle UGT
E (U)	: 2,78E-4
E (P)	: 8,73E-6
E (W)	: 3,90E-9
E (Eq)	: 8,85E-9
Comp.	: Ry [kN/m]
Detail Max	: 26,5
Detail Min	: -26,6
Detail	: Palen

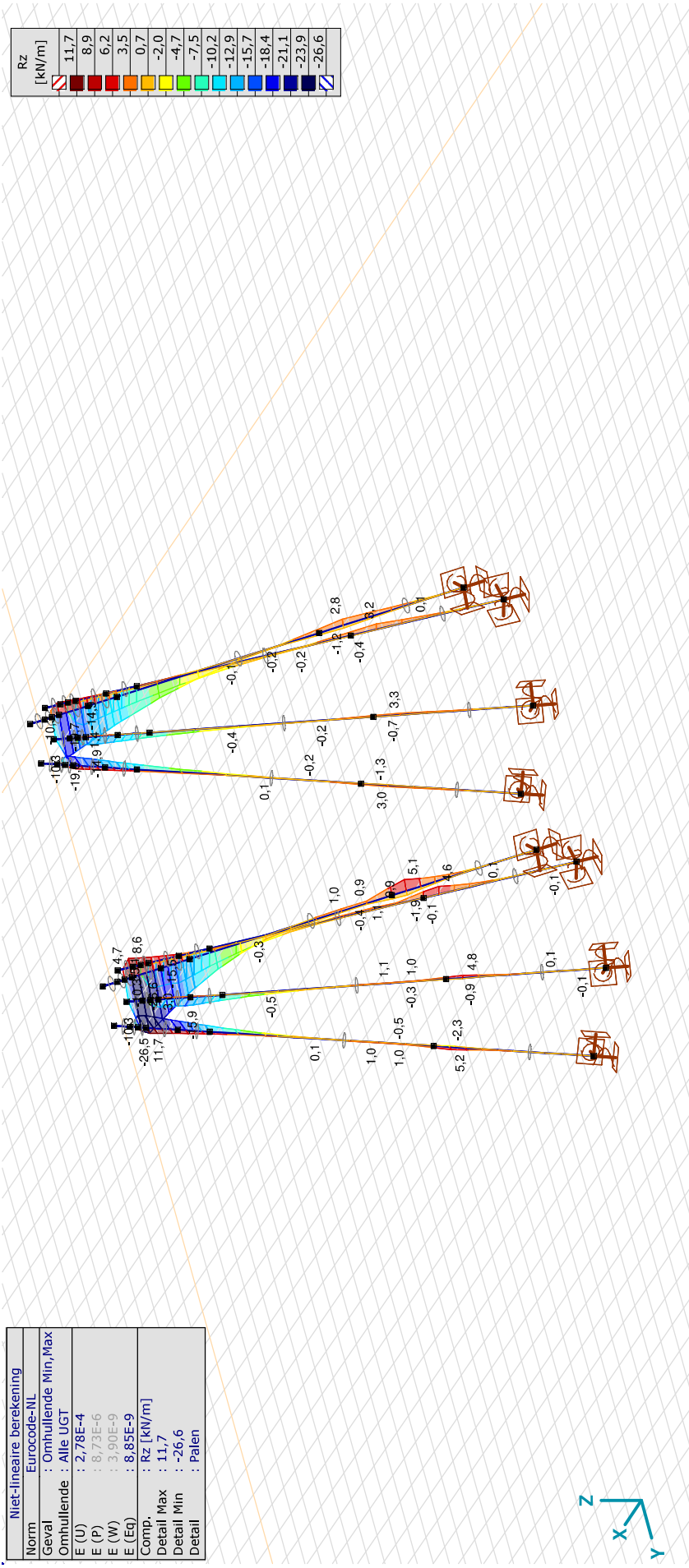


[[I]], > Palen, Non-lin., Omhullende (Alle UGT), Onmiddellijke doorbuiging, Ry (lijnopp.), Lijnen (gevuld)

Project: 4-paalspoer

Constructeur: DNV GL - Energy

Model: ZWO380 20210927 4-p wortelk rev2.axs



[[I]], > Palen, Non-lin., Omhullende (Alle UGT), Onmiddellijke doorbuiging, Rz (lijnopp.), Lijnen (gevuld)

Project: 4-paalspoer

Constructeur: DNV GL - Energy

Model: **ZWO380 20210927 4-p wortelk rev2.axs**

14-10-2021

Pag. 48

Interne krachten knoopoplegging [Non-lin., Omhullende (Alle UGT), Palen]

	Knoop	X [m]	Y [m]	Z [m]	Type	C	min. max.	Geval	Rx [kN]	Ry [kN]	Rz [kN]	Rr [kN]
Ext.												
2	12	-2,582	-3,932	-15,000	Staaft r.	Rx	min	Co #5 Max druk max e.g. [1] (1,000)	-1729,3	-0,8	-0,1	1729,3
2	12	-2,582	-3,932	-15,000	Staaft r.		max	Co #4 Comb.trek+ torsie min e.g. [1] (1,000)	1180,9	0,2	0,4	1180,9

	Rxx [kNm]	Ryy [kNm]	Rzz [kNm]	Rrr [kNm]	αR
Ext.					
2	2,8	-2,1	0,7	3,5	-20954,240
2	-3,8	-1,3	-0,5	4,0	2700,926

Knoop: Ondersteunde knoop; **Type:** Opleggingstype; **C:** Extreme component; **min, max.:** Extreme type; **Geval:** Belastinggeval van de extreme; **Rx:** X-component opleggingsreactiekracht; **Ry:** Y-component opleggingsreactiekracht; **Rz:** Z-component opleggingsreactiekracht;

Rr: Resulterende opleggingsreactiekracht; **Rxx:** X-component opleggingsreactiemoment; **Ryy:** Y-component opleggingsreactiemoment; **Rzz:** Z-component opleggingsreactiemoment; **Rrr:** Resulterende opleggingsreactiemoment;

αR : Verhouding verticale oplegkracht / horizontale oplegkracht



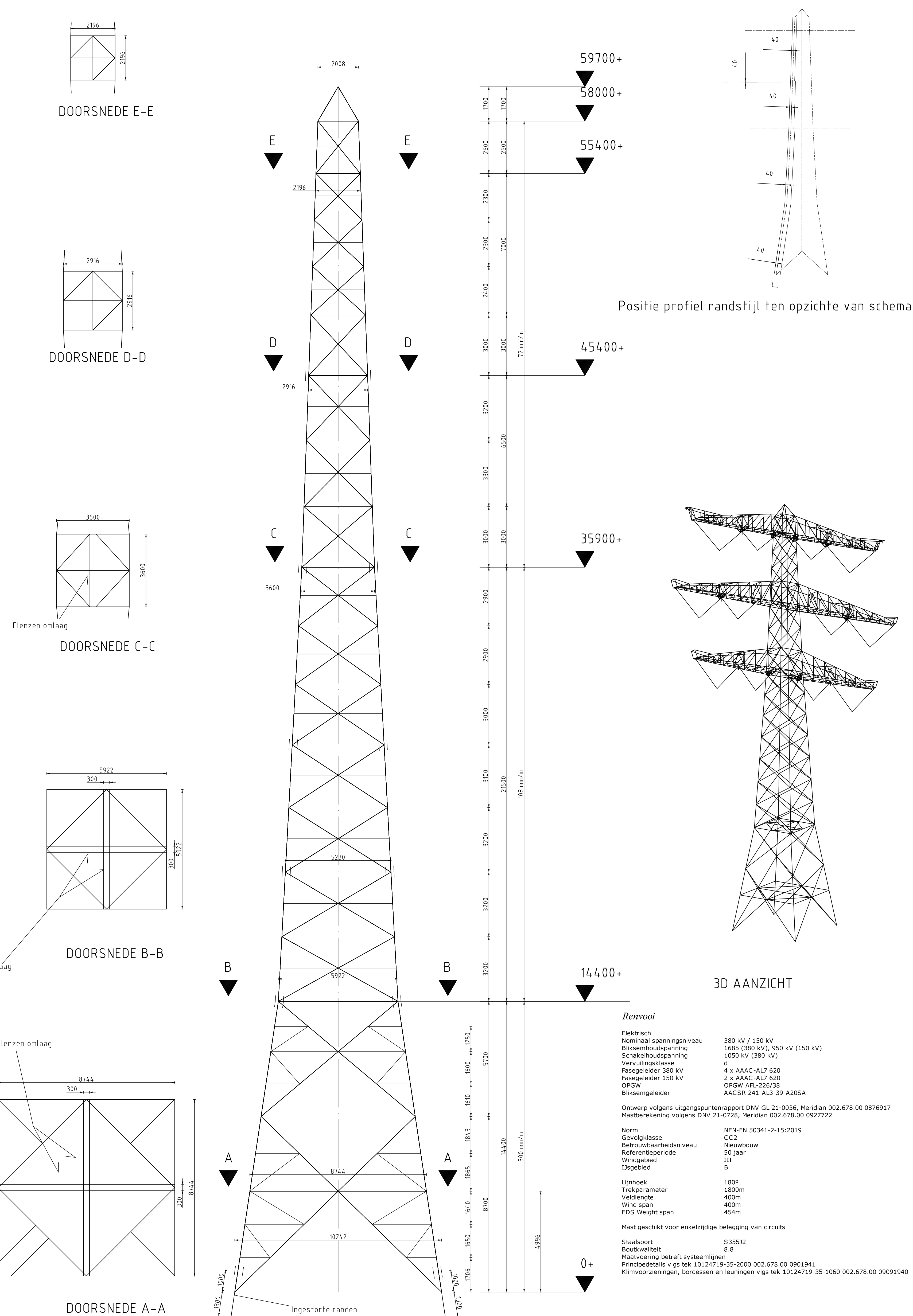
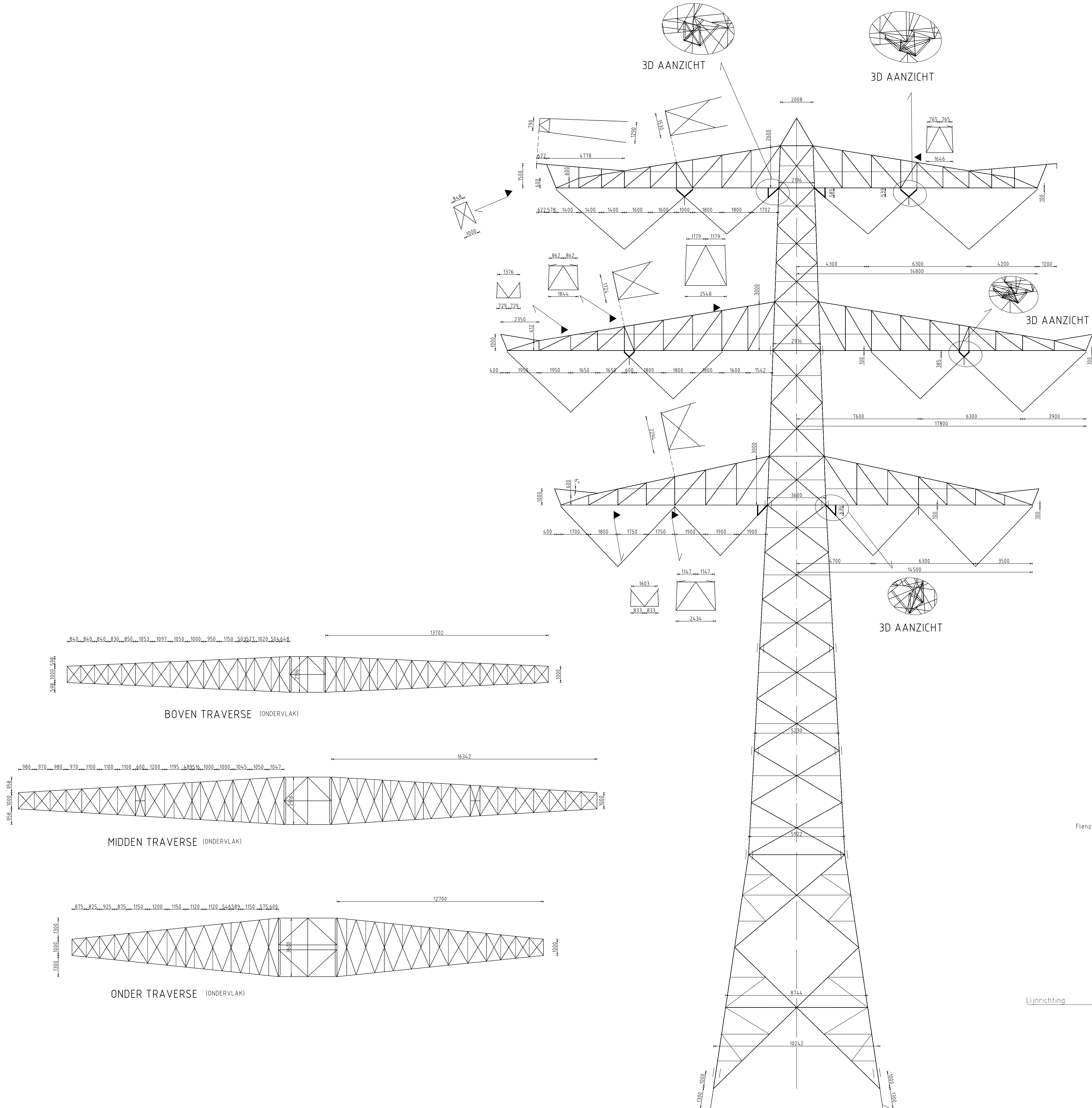
About DNV

DNV is the independent expert in risk management and assurance, operating in more than 100 countries. Through its broad experience and deep expertise DNV advances safety and sustainable performance, sets industry benchmarks, and inspires and invents solutions.

Whether assessing a new ship design, optimizing the performance of a wind farm, analyzing sensor data from a gas pipeline or certifying a food company's supply chain, DNV enables its customers and their stakeholders to make critical decisions with confidence.

Driven by its purpose, to safeguard life, property, and the environment, DNV helps tackle the challenges and global transformations facing its customers and the world today and is a trusted voice for many of the world's most successful and forward-thinking companies.

C.1 002.678.00 0927446 Mastbeeldtekening S+3_c



Remooi

Elektrisch	380 kV / 150 kV
Nominaal spanningsniveau	1685 (380 kV), 950 kV (150 kV)
Blikseminhoudbenaming	1550 kV (380 kV)
Schakelminhoudbenaming	Neuwerkbouw
Vervuilingklasse	CC 2
Fasegeleider	4 x AAC-AL7 620
Fasegeleider	2 x AAC-AL7 620
OPGW	OPGW AFL-326/38
Bliksemingeleider	AACS 24-AL3-39-A205A

Ontwerp volgens uitgangspuntenrapport DNV GL 21-0036, Meridian 002.678.00 0876917
 Masterterering volgens DNV 21-0728, Meridian 002.678.00 0927722

Norm	NEN-EN 50341-2:15:2019
Gevoelklasse	CC 2
Besnoeiingsniveau	8
Referentieperiode	50 jaar
Windsnelheid	111
Ijsgedicht	B
Lijnhoek	180°
Trekparameter	1800m
Veidrigte	400m
Wind span	400m
EDS Weight span	454m

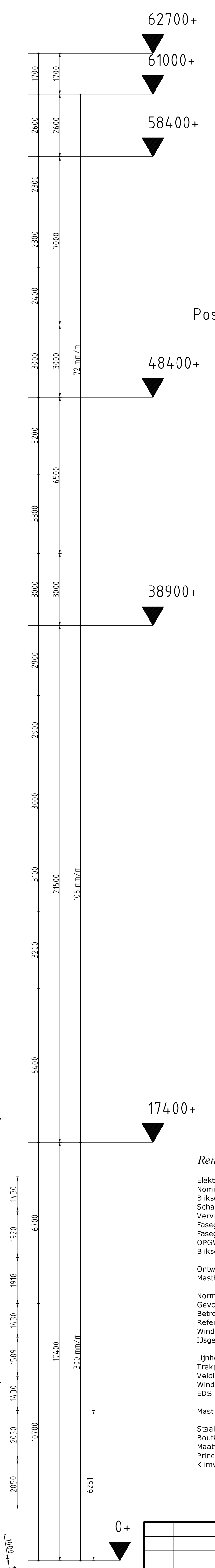
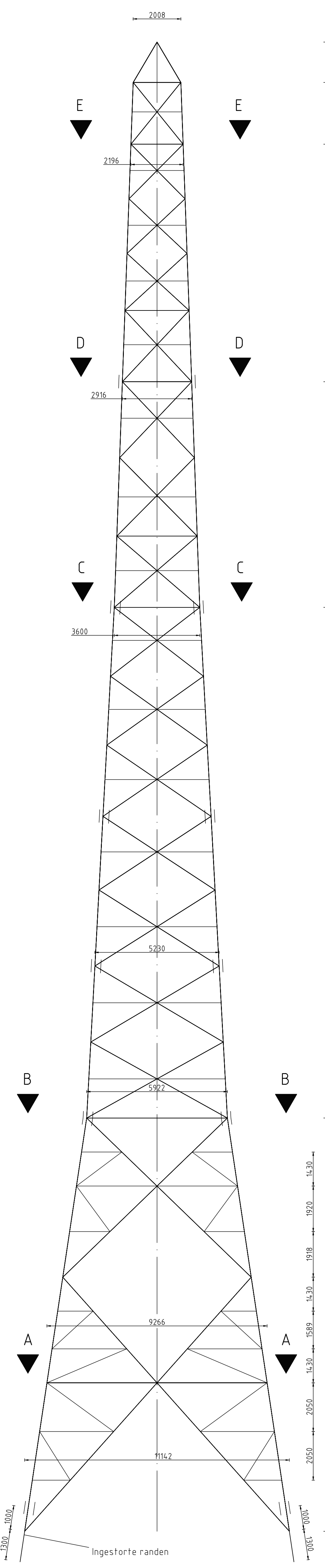
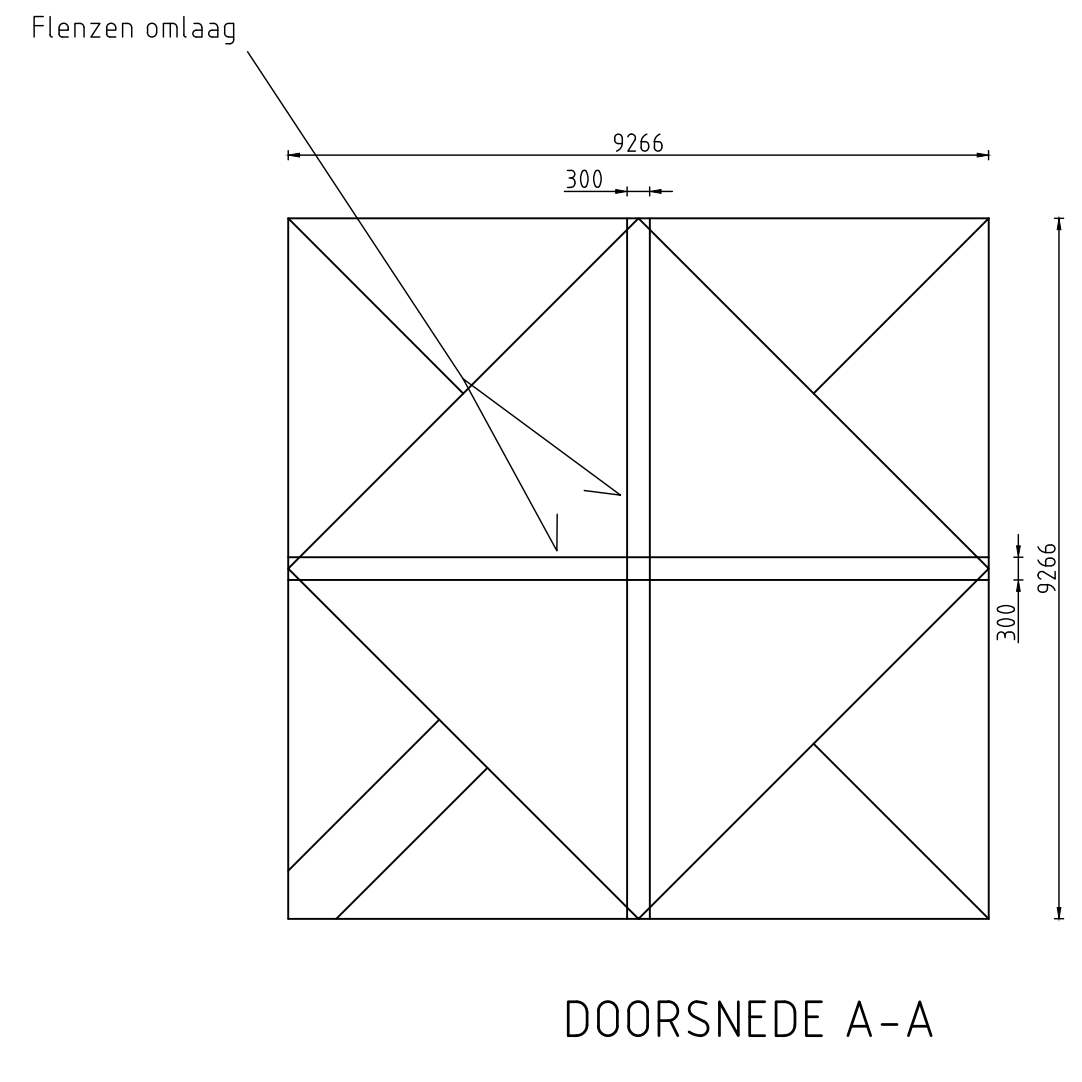
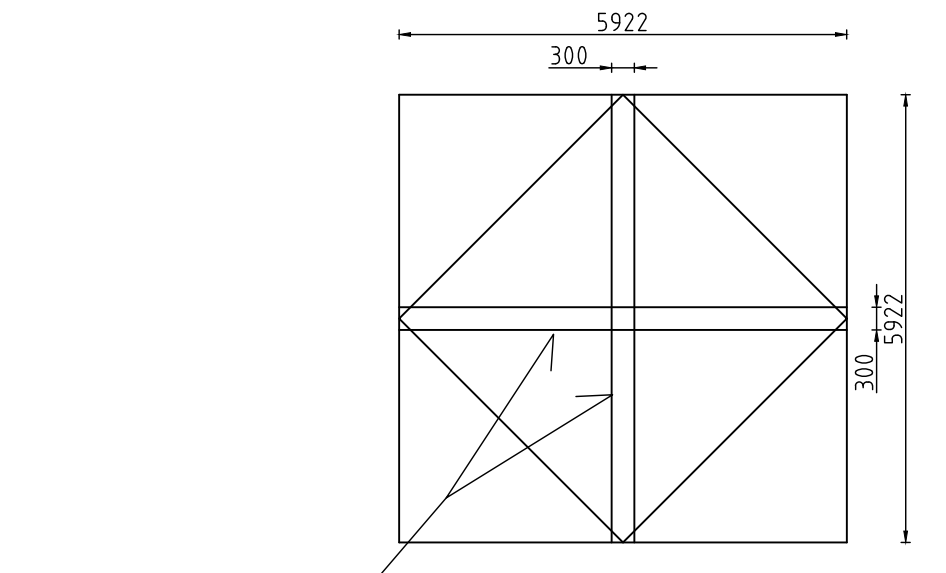
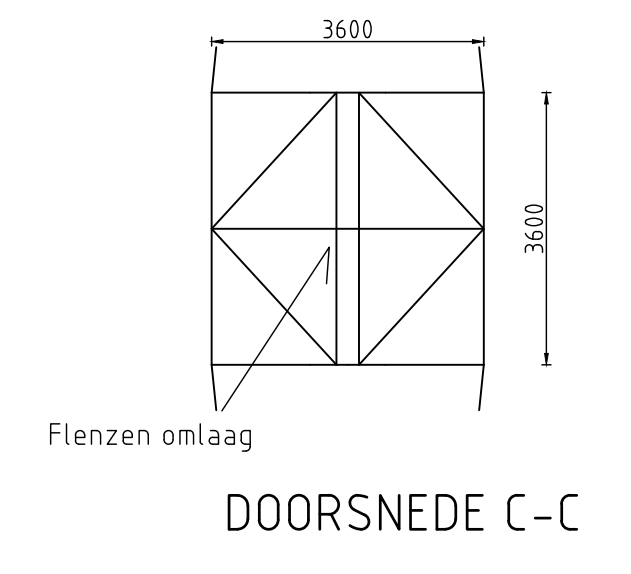
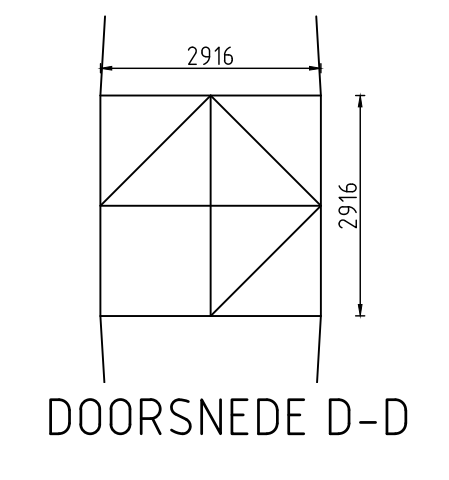
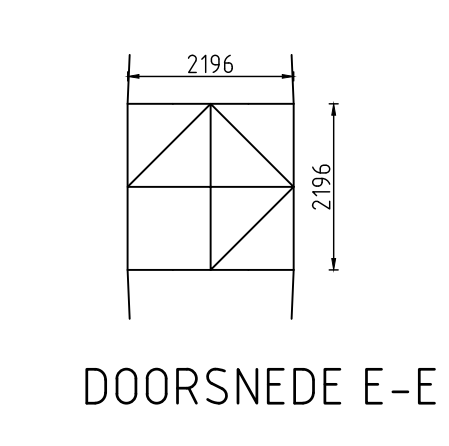
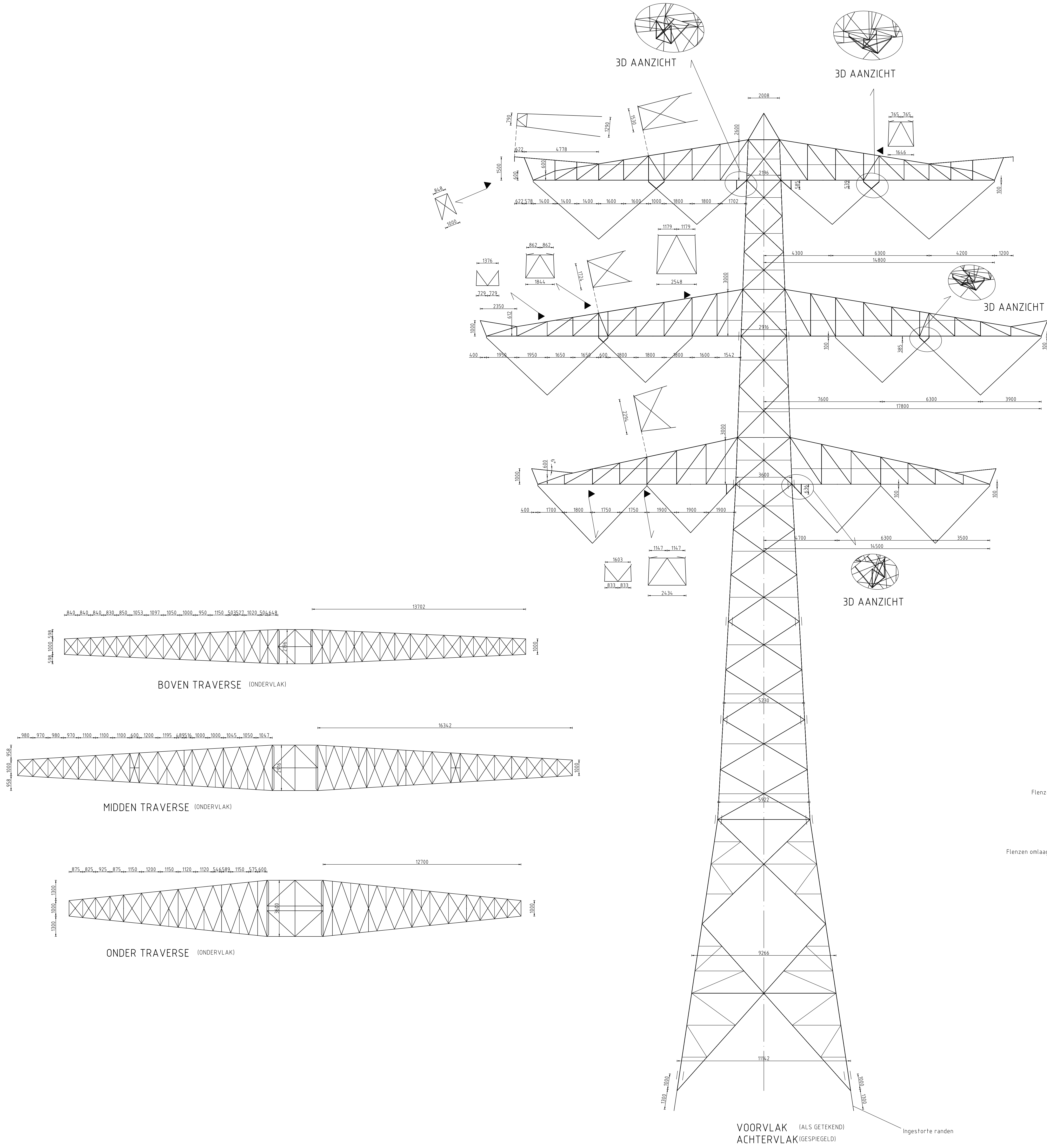
Mast geschikt voor enkelzijdige belegging van circuits

Staatsoort	S 3552
Bouwvallei	8

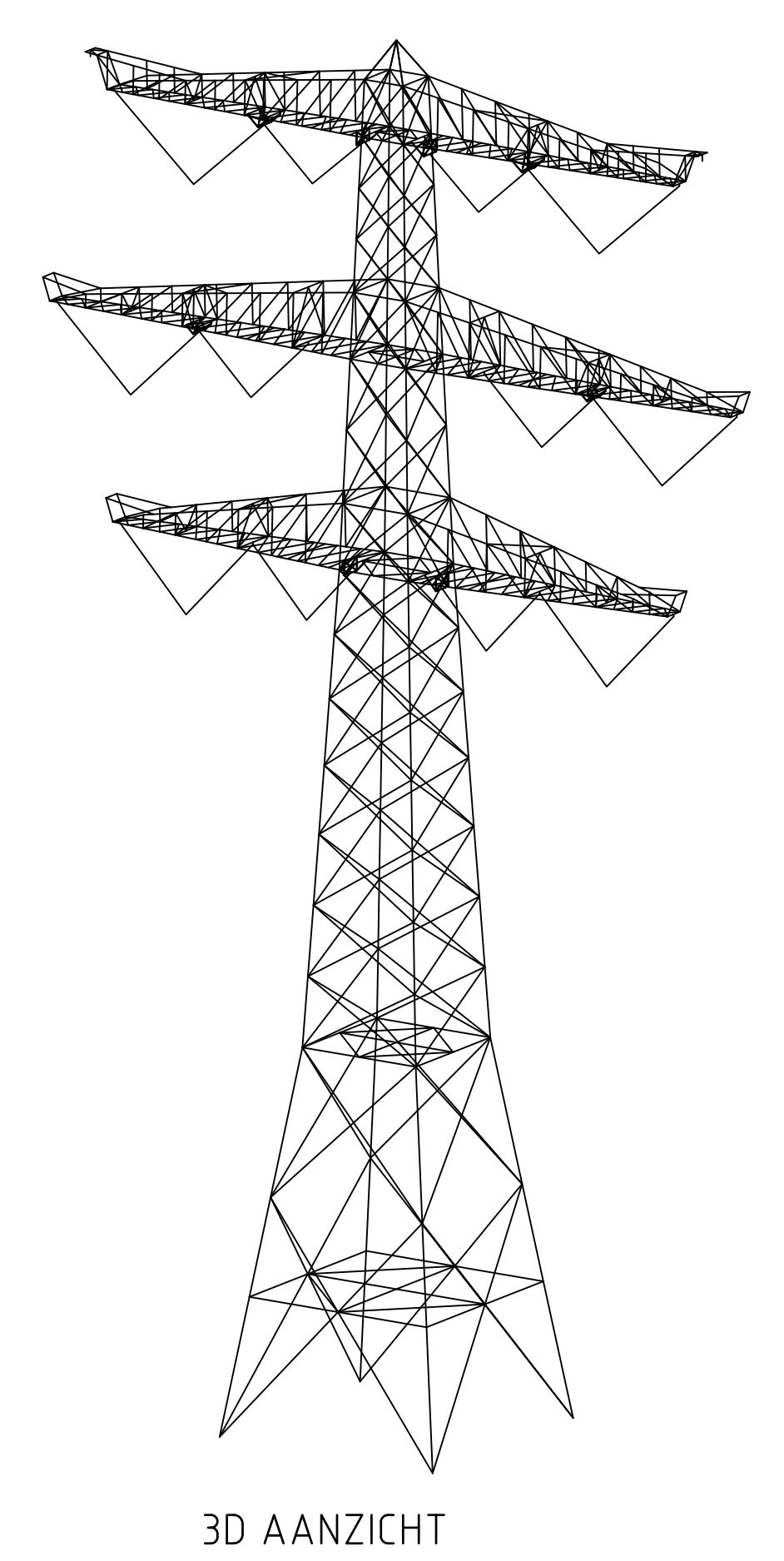
Maatvoering betreft systeemlijnen
 Principedetail: vips tek. 10124719-35-2000 002.678.00 0901941
 Klimvoorzieningen, bodsteppen en leuningen: vips tek. 10124719-35-1060 002.678.00 09091940

1	27-1-2021	RFA opmerkingen verwerkt																			
Revisie	Datum	Omschrijving																			
<table border="1"> <tr> <td colspan="2">Projectnaam</td> <td>ZUID-WEST 380 KV OOST VERBINDINGEN</td> </tr> <tr> <td>Status</td> <td>CONCEPT</td> <td>Schaal</td> <td>1:100</td> </tr> <tr> <td>Datum</td> <td>05-05-2021</td> <td>Uits</td> <td>mb</td> </tr> <tr> <td>Tekenaar</td> <td>DMR</td> <td>Projectnummer</td> <td>10124719</td> </tr> <tr> <td>Vrijgave</td> <td>TB</td> <td>DNV document</td> <td>10124719-35-1002</td> </tr> </table>			Projectnaam		ZUID-WEST 380 KV OOST VERBINDINGEN	Status	CONCEPT	Schaal	1:100	Datum	05-05-2021	Uits	mb	Tekenaar	DMR	Projectnummer	10124719	Vrijgave	TB	DNV document	10124719-35-1002
Projectnaam		ZUID-WEST 380 KV OOST VERBINDINGEN																			
Status	CONCEPT	Schaal	1:100																		
Datum	05-05-2021	Uits	mb																		
Tekenaar	DMR	Projectnummer	10124719																		
Vrijgave	TB	DNV document	10124719-35-1002																		
<table border="1"> <tr> <td>Uitgever</td> <td>DNV Energy Systems</td> <td>Product</td> <td>Stabbeelden</td> </tr> <tr> <td>Adres</td> <td>Strandweg 10, 802 AB Arnhem, NL - 0518 336 611</td> <td>Project</td> <td>10124719-35-1002-S+3_c</td> </tr> </table>			Uitgever	DNV Energy Systems	Product	Stabbeelden	Adres	Strandweg 10, 802 AB Arnhem, NL - 0518 336 611	Project	10124719-35-1002-S+3_c											
Uitgever	DNV Energy Systems	Product	Stabbeelden																		
Adres	Strandweg 10, 802 AB Arnhem, NL - 0518 336 611	Project	10124719-35-1002-S+3_c																		
<table border="1"> <tr> <td>Uitgever</td> <td>DNV Energy Systems</td> <td>Product</td> <td>Stabbeelden</td> </tr> <tr> <td>Adres</td> <td>Strandweg 10, 802 AB Arnhem, NL - 0518 336 611</td> <td>Project</td> <td>10124719-35-1002-S+3_c</td> </tr> </table>			Uitgever	DNV Energy Systems	Product	Stabbeelden	Adres	Strandweg 10, 802 AB Arnhem, NL - 0518 336 611	Project	10124719-35-1002-S+3_c											
Uitgever	DNV Energy Systems	Product	Stabbeelden																		
Adres	Strandweg 10, 802 AB Arnhem, NL - 0518 336 611	Project	10124719-35-1002-S+3_c																		
<table border="1"> <tr> <td>Uitgever</td> <td>DNV Energy Systems</td> <td>Product</td> <td>Stabbeelden</td> </tr> <tr> <td>Adres</td> <td>Strandweg 10, 802 AB Arnhem, NL - 0518 336 611</td> <td>Project</td> <td>10124719-35-1002-S+3_c</td> </tr> </table>			Uitgever	DNV Energy Systems	Product	Stabbeelden	Adres	Strandweg 10, 802 AB Arnhem, NL - 0518 336 611	Project	10124719-35-1002-S+3_c											
Uitgever	DNV Energy Systems	Product	Stabbeelden																		
Adres	Strandweg 10, 802 AB Arnhem, NL - 0518 336 611	Project	10124719-35-1002-S+3_c																		

C.2 002.678.00 0927450 Mastbeeldtekening S+6_c



Positie profiel randstijl ten opzichte van schemalijn



Remooi

Elektrisch	380 kV / 150 kV
Nominaal spanningsniveau	1685 (380 kV), 950 kV (150 kV)
Blikseminhoudspanning	1550 kV (380 kV)
Schakelhoudspanning	1550 kV (380 kV)
Vervuilingklasse	d
Fasegeleider	4 x AAC-AL7 620
Fasegeleider	2 x AAC-AL7 620
OPGW	OPGW AFL-226/38
Bliksempgeleider	AACS 24-AL3-39-A205A

Ontwerp volgens uitgangspuntenrapport DNV GL 21-0036, Meridian 002.678.00 0876917
Masterterering volgens DNV 21-0728, Meridian 002.678.00 0927722

Norm	NEN-EN 50341-2-15:2019
Gevolgklasse	CC 2
Betrouwbaarheidsniveau	Nieuwbouw
Referentieperiode	50 jaar
Windsnelheid	III
Ijsgelief	B
Lijhoek	180°
Trekparameter	1800m
Veidrigte	400m
Wind span	400m
EDS Weight span	454m

Mast geschikt voor enkelzijdige belegging van circuits

Staatsoort	S3552
Bouwwijze	8-8

Maatvoering betreft systeemlijnen
Principiedetails vlg tek 10124719-35-2000 002.678.00 09091941
Klimvoorwaarden, bodempaan en lantelingen vlg tek 10124719-35-1060 002.678.00 09091940

1	27-1-2021	RFA opmerkingen versie 4
---	-----------	--------------------------

Revisie	Datum	Omschrijving
1	27-1-2021	RFA opmerkingen versie 4

Projectnaam		ZUID-WEST 380 KV OOST VERBINDINGEN	
Status	CONCEPT	Schaal	1:100
Datum	05-05-2021	Uits	mb
Tekenaar	DMS	Projectnummer	10124719
Vrijgaver	TB	DNV document	10124719-35-1063

by	Datum revisie	Omschrijving revisie	Geneemd	Datum te. Euit	Schaal	Formaat
			DNV		1:100	A0

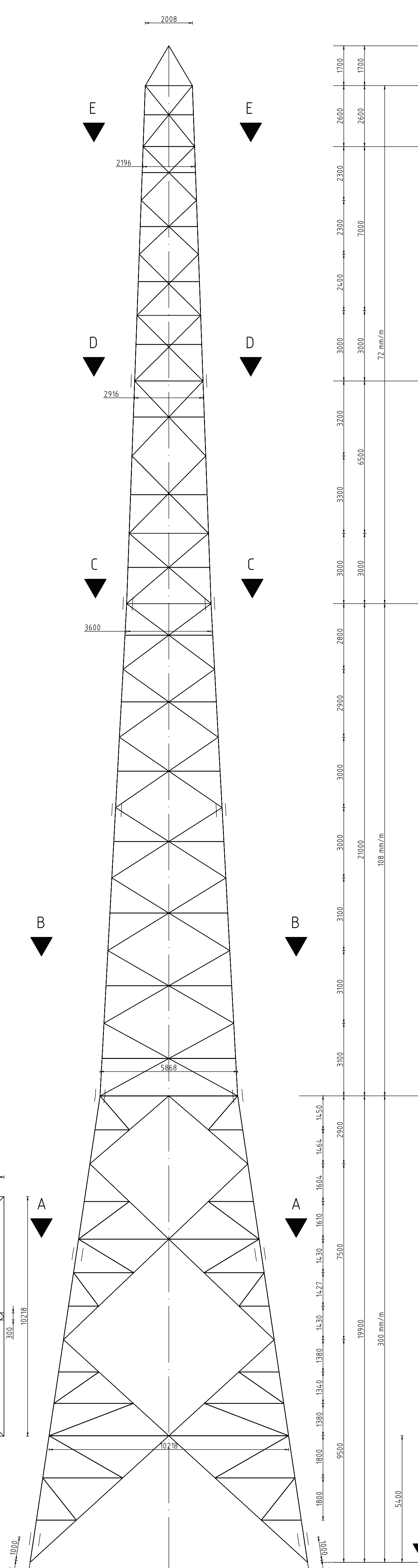
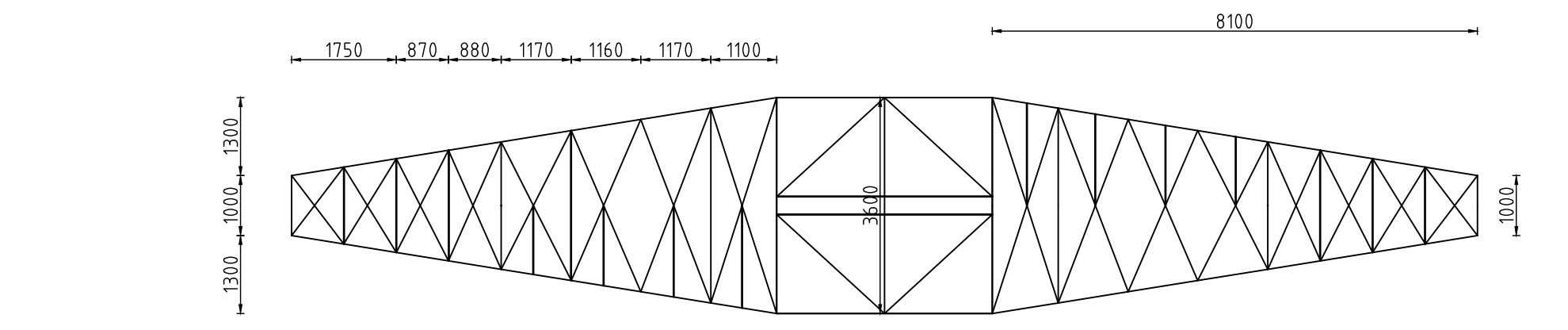
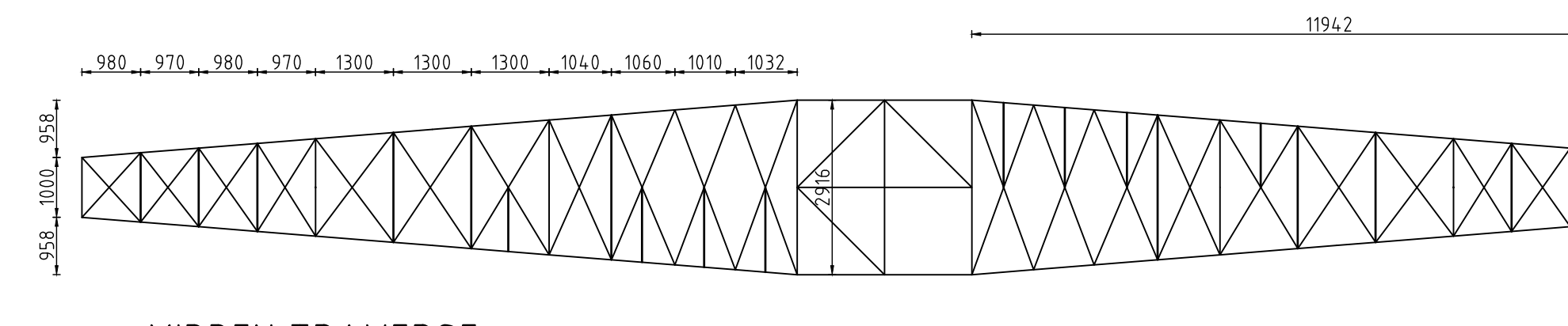
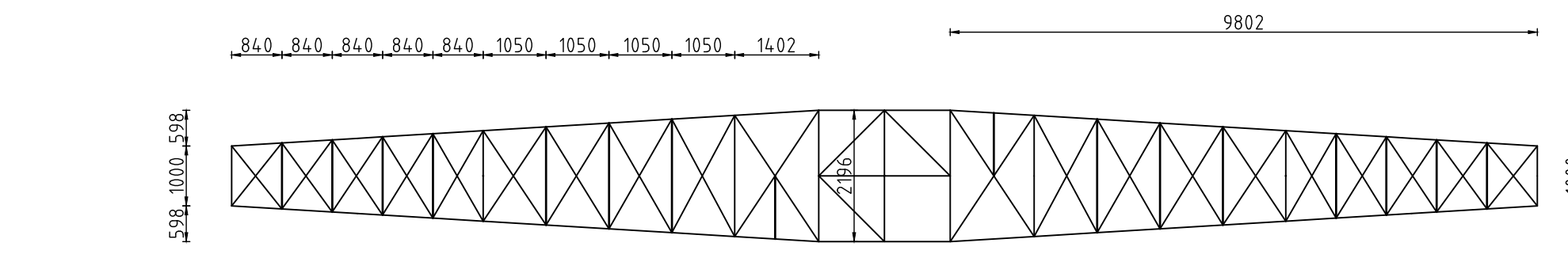
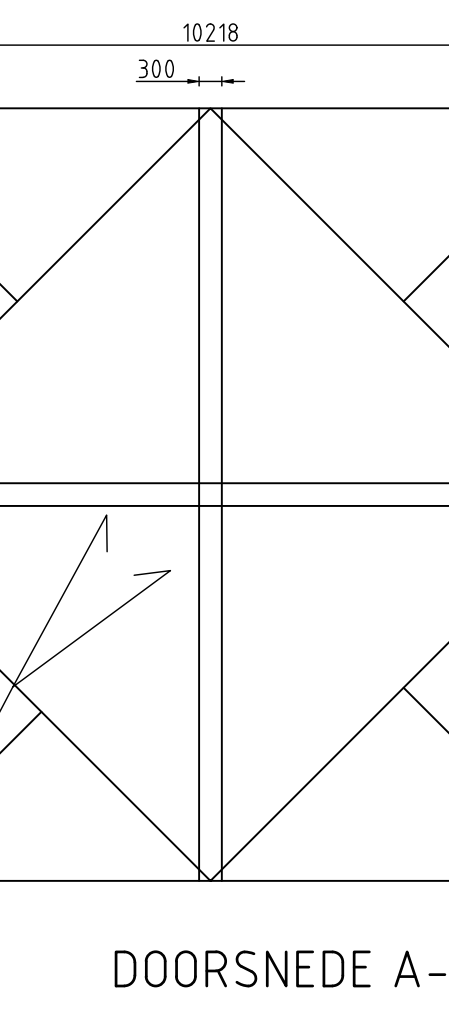
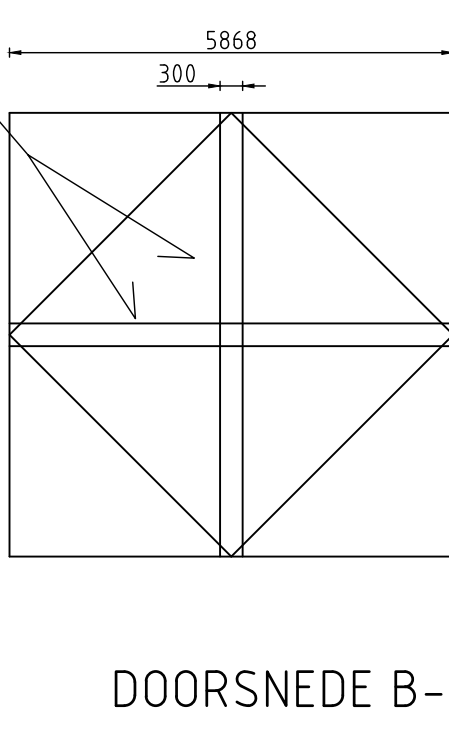
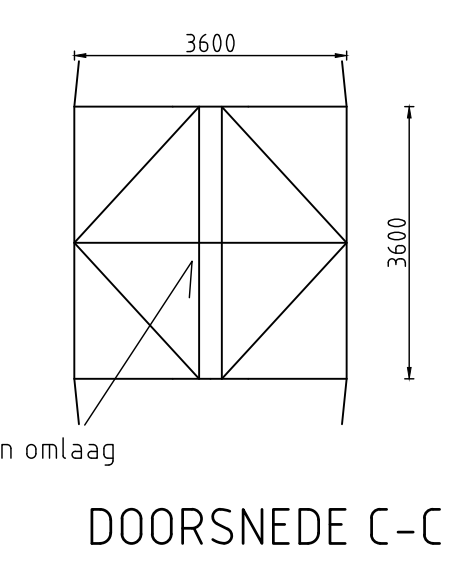
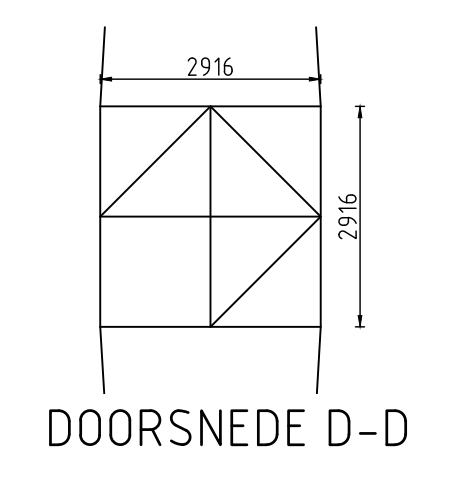
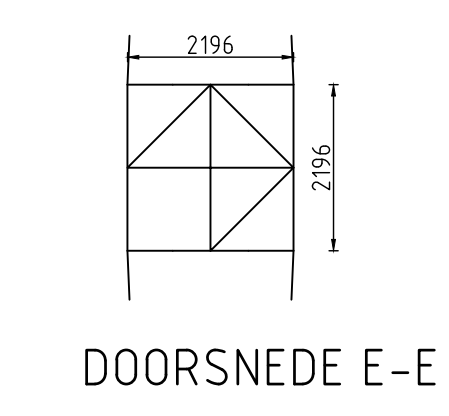
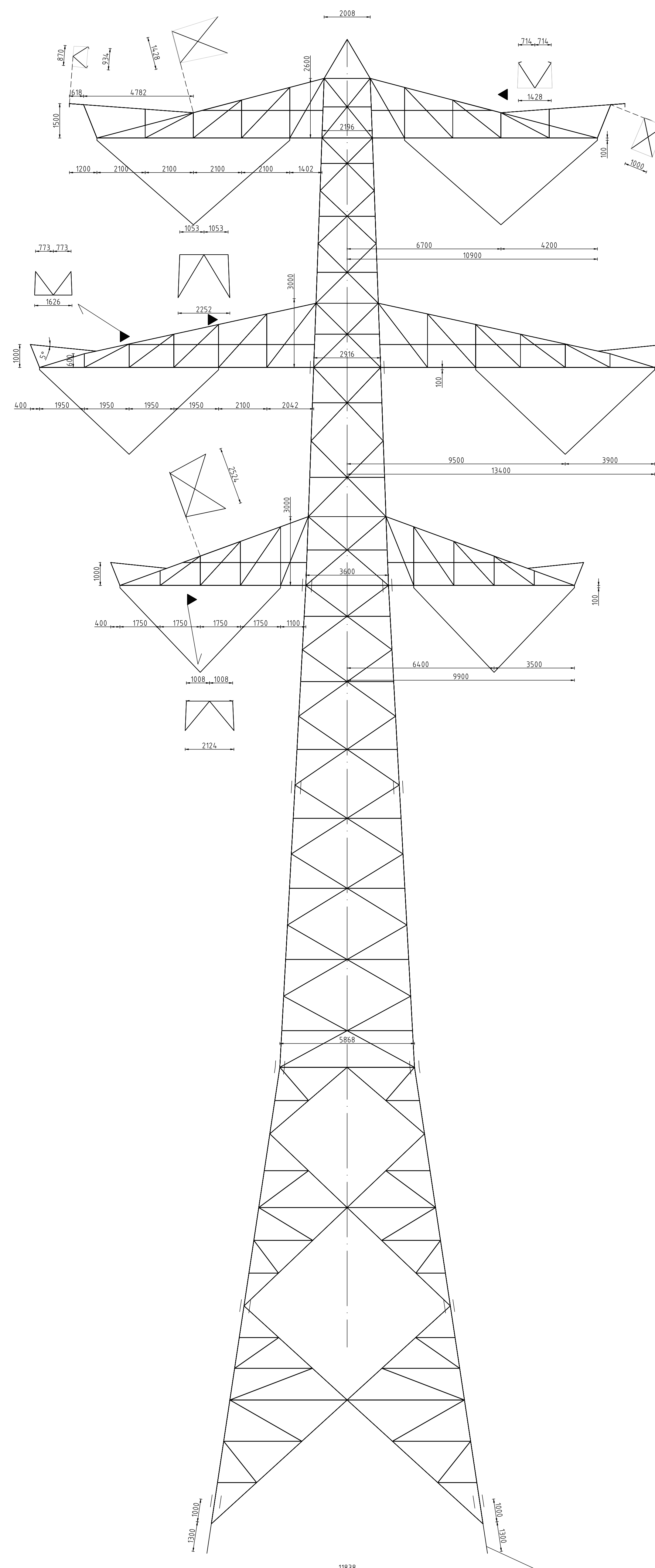
Revisie	10124719-35-1060 002.678.00 09091940	Titel	
Revisie	10124719-35-2000 002.678.00 09091941	Categorie	
Documenttype		Documenttype	
Project ID		Project ID	
S-4/c		S-4/c	
Ontwerp		Ontwerp	
Mastbeeld S-4/c		Mastbeeld S-4/c	
002.678.00 0927450		002.678.00 0927450	

10124719-35-1003-S+6_c-rev1.dwg

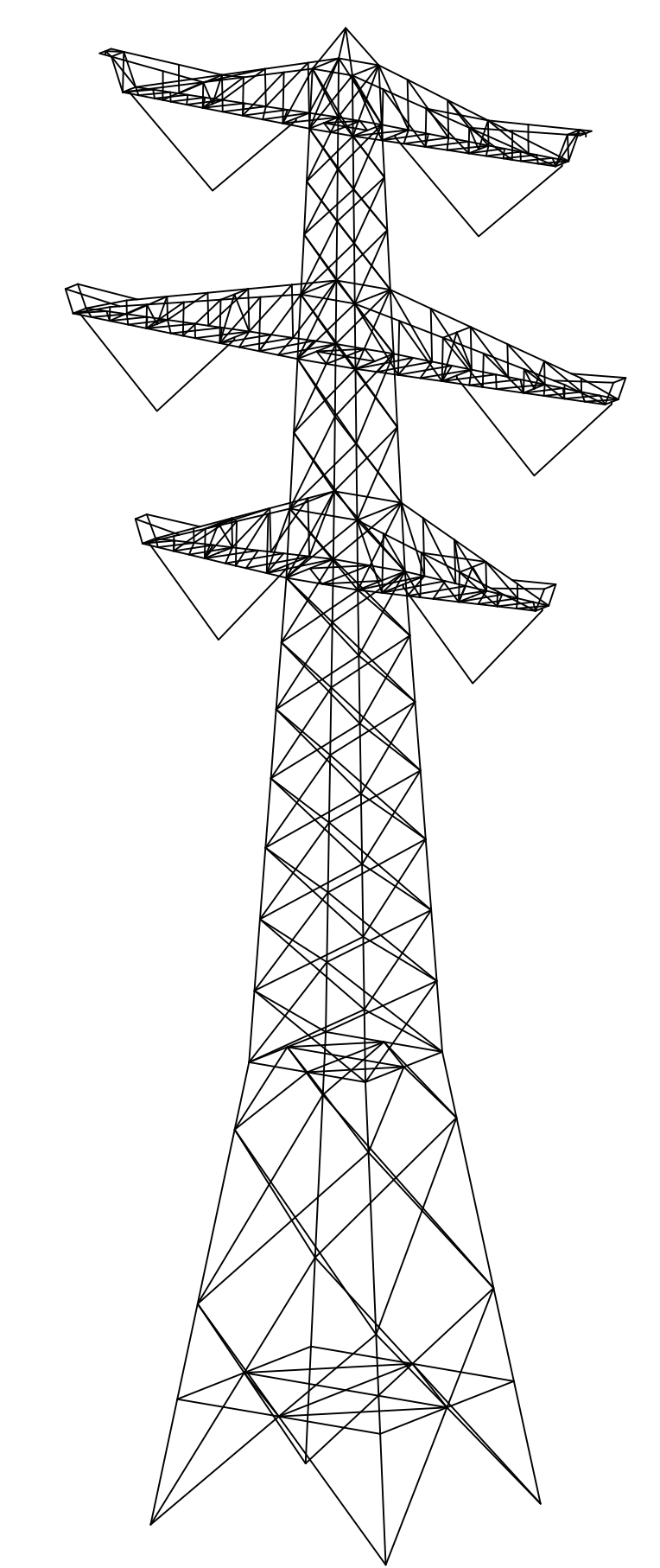
C.3 002.678.00 0927458 Mastbeeldtekening S+9_c

C.4 002.678.00 0927472 Mastbeeldtekening HA+3_c

C.5 002.678.00 0920282 Mastbeeldtekening S+9_s



Positie profiel randstijl ten opzichte van schemalijn



3D AANZICHT

Remooi

Elektrisch	380 kV
Nominaal spanningsniveau	1685 (380 kV)
Bliksemhoutspanning	1550 kV (380 kV)
Schakelhoutspanning	4 + AAC-ALP 620
Vervuilingklasse	ORGW AFV-226/38
Fasegeleider	AACSR 241-AL3-39-A20SA
OPGW	
Bliksemgeleider	

Ontwerp volgens uitgangspuntenrapport DNV GL 21-0036, Meridian 002.678.00 0876917
 Mastberekening volgens DNV GL 21-0664, Meridian 002.678.00 0920171

Norm	NEN-EN 50341-2-15:2019
Gevolgklasse	CC2
Betrouwbaarheidsniveau	Nieuwbouw
Referentieperiode	50 jaar
Windsnelheid	111
Ijsgedicht	B
Lijnhoek	180°
Trekparameter	1800m
Veelrigting	400m
Wind span	400m
EDS Weight span	481m

Mast geschikt voor enkelzijdige belegging van circuits

Staatsoort	S3552
Bouwvalmaat	8/8
Maatvoering betreft systeemlijnen	
Principiedetail Vigs tekening	10124719-35-2002 002.678.00 0927497
Klimvoorzieningen, bordessen en leuningen Vigs tekening	10124719-35-1060 002.678.00 0901940

Revisie	1	25-05-2021	RFA opmerkingen verwerkt
Projectnaam	ZUID-WEST 380 KV OOST VERBINDINGEN		
Status	DEFINITIEF	Schaal	1:100
Datum	21-04-2021	Uits	MB
Tekenaar	DMR	Projectnummer	10124719
Vrijgave	TB	DNV document	10124719-35-1013

Rev	Datum revisie	Omschrijving revisie	Geneemd	Datum Re-Check	Schaal	Formaat
			DNV		1:100	A0

Revisie	1	25-05-2021	RFA opmerkingen verwerkt
Projectnaam	ZUID-WEST 380 KV OOST VERBINDINGEN		
Status	DEFINITIEF	Schaal	1:100
Datum	21-04-2021	Uits	MB
Tekenaar	DMR	Projectnummer	10124719
Vrijgave	TB	DNV document	10124719-35-1013

RL-1L8380

Revisie	1	25-05-2021	RFA opmerkingen verwerkt
Projectnaam	ZUID-WEST 380 KV OOST VERBINDINGEN		
Status	DEFINITIEF	Schaal	1:100
Datum	21-04-2021	Uits	MB
Tekenaar	DMR	Projectnummer	10124719
Vrijgave	TB	DNV document	10124719-35-1013

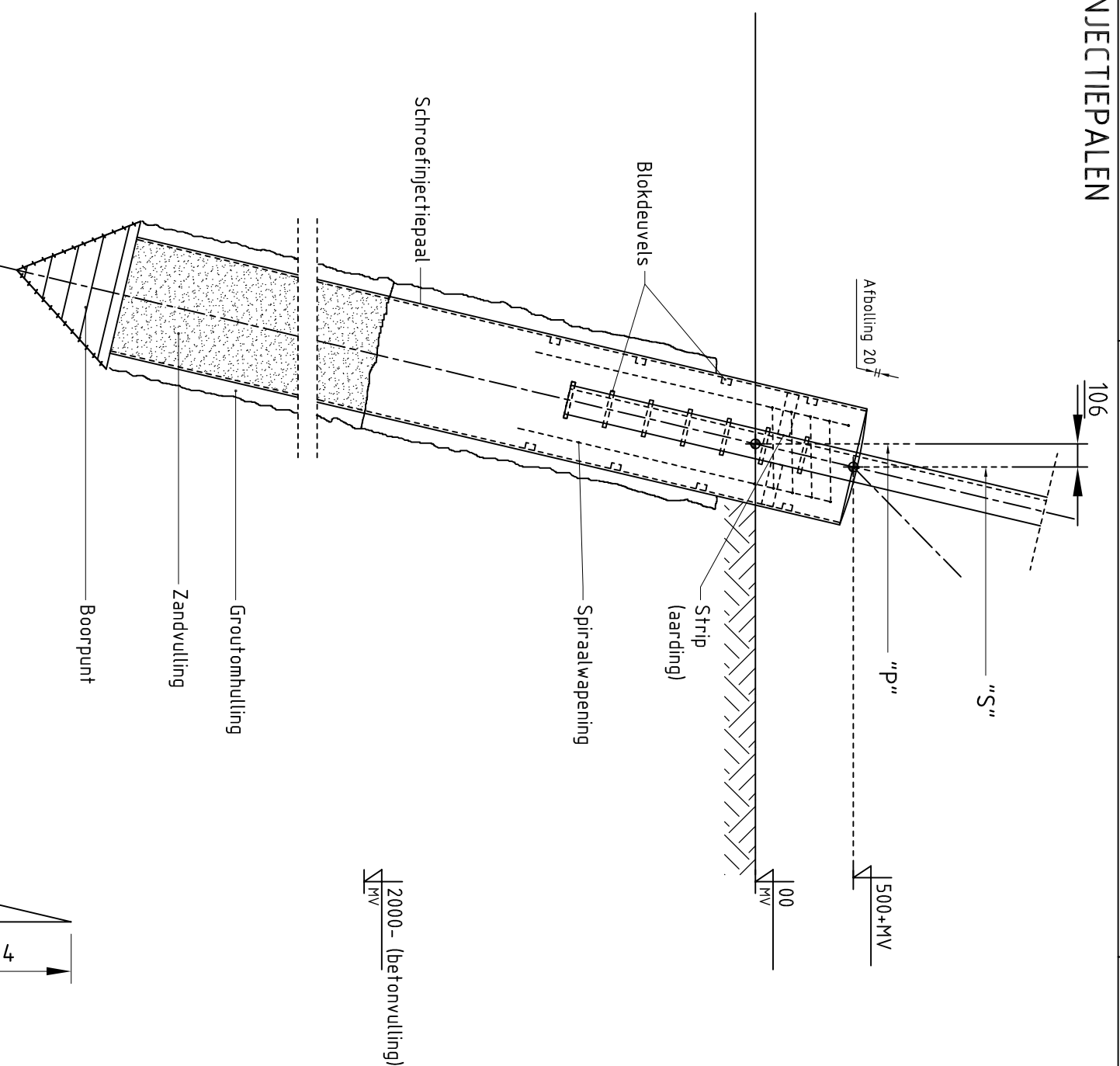
Mastbeeld 5+9/s

002.678.00 0920282

C.6 002.678.00 0928594 Fundatietekening Enkelpaals

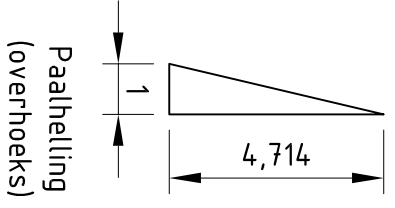
SCHROEFINJECTIEPALEN

Ø 610/850
Ø 762/950

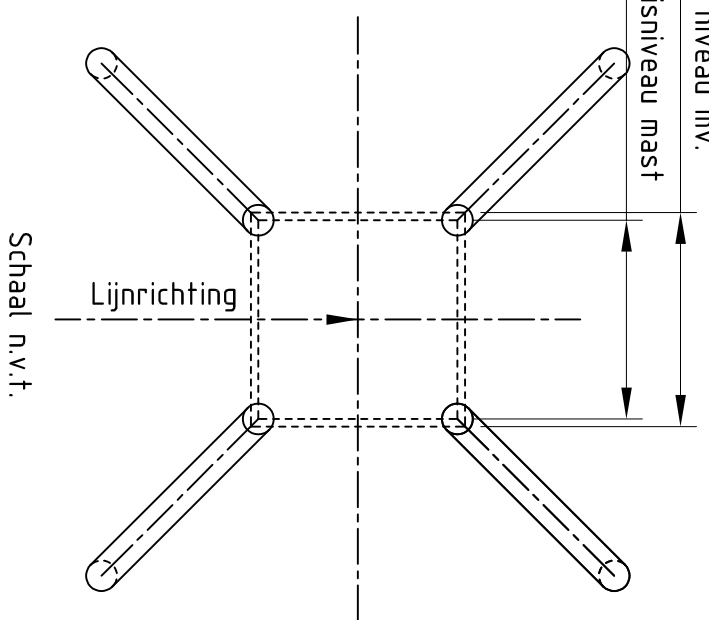


DATUM: 24-06-2022
STATUS TENNET: DEFINITIEF
REVISIE TENNET: 1.0

SI Ø	MASTTYPE	MASTR:	Paaltype "S" (m)
S-0/c-----	1028, 1031, 1034, 1035, 1038, 1041, 1042, 1045, 1046, 1047, 1048, 1049, 1050, 1084, 1085, 1090, 1106, 1107, 1108, 1109, 1112, 1113, 1122, 1124, 1125, 1126, 1127, 1129, 1132, 1134, 1135, 1136, 1140, 1141, 1142, 1143, 1144, 1145, 1146, 1161, 1162, 1164, 1170, 1171, 1173, 1174, 1175, 1176, 1182, 1183, 1186, 1189, 1190, 1195, 1201, 1202		9,956
S-0/s-----	1006, 1008, 1009, 1010, 1061, 1064, 1065		9,733
S-3/c-----	1030, 1032, 1036, 1039, 1040, 1043, 1070, 1071, 1075, 1083, 1138, 1139, 1155, 1160, 1169, 1172, 1178, 1179, 1180, 1181, 1185, 1200, 1203		10,242
S-6/c-----	1029, 1074, 1080, 1082, 1087, 1156, 1157, 1165, 1166, 1198		11,142
S-6/s-----	1054, 1056, 1059		10,938
S-9/c-----	1072, 1073, 1088, 1193, 1197, 1197A		12,042
S-9/s-----	1057		11,838
S-3/c-----	1026, 1119, 1120, 1121, 1191		9,671
S-3/s-----	1011		9,428



Pootspreiding "P" op niveau mv.
Pootspreiding "S" basisniveau mast



UITGANGSPUNTEN
Betonskerfklasse C30/37
Milieuklasse XC4/ XF3
Wapeningstaal B500B, B220
Straalkwaliteit S355J2H
Gevolgklasse CC2
Ontwerp levensduur 100 jaar

Aarding:
- Koppelstrip lassen tussen randstijl en wand stalen buispaal

DO-RAPPORTAGE
002.678.00 0876917 21-0036 DNV Uitgangspunten DO Moldamasten
002.678.00 0950630 21-1249 DNV Rapportage fundatie steunmasten

DO-FASE
Afmetingen indicatief in DO-fase
Paalafmeting definitief in UD-fase
Paalpuntniveau definitief in UD-fase
Paallengte en paaltipe afhankelijk van sonderingen en locatie

4	14-06-2022	Mastnrs. VKA2.0, bemating aangepast
3	24-12-2021	Mastnrs aangepast.
2	16-12-2021	Mastnrs aangepast
1	15-11-2021	RFA opmerkingen verwerkt

DNV Energy Systems
Utrechtseweg 310, 6817 AR Arnhem, tel: +31 26 3 56 91 11

Projectnaam: ZUID-WEST 380 KV OOST VERBINDINGEN
Status: DEFINITIEF
Datum: 15-10-2021
Tekenaar: DMR
Vrijgever: TBR

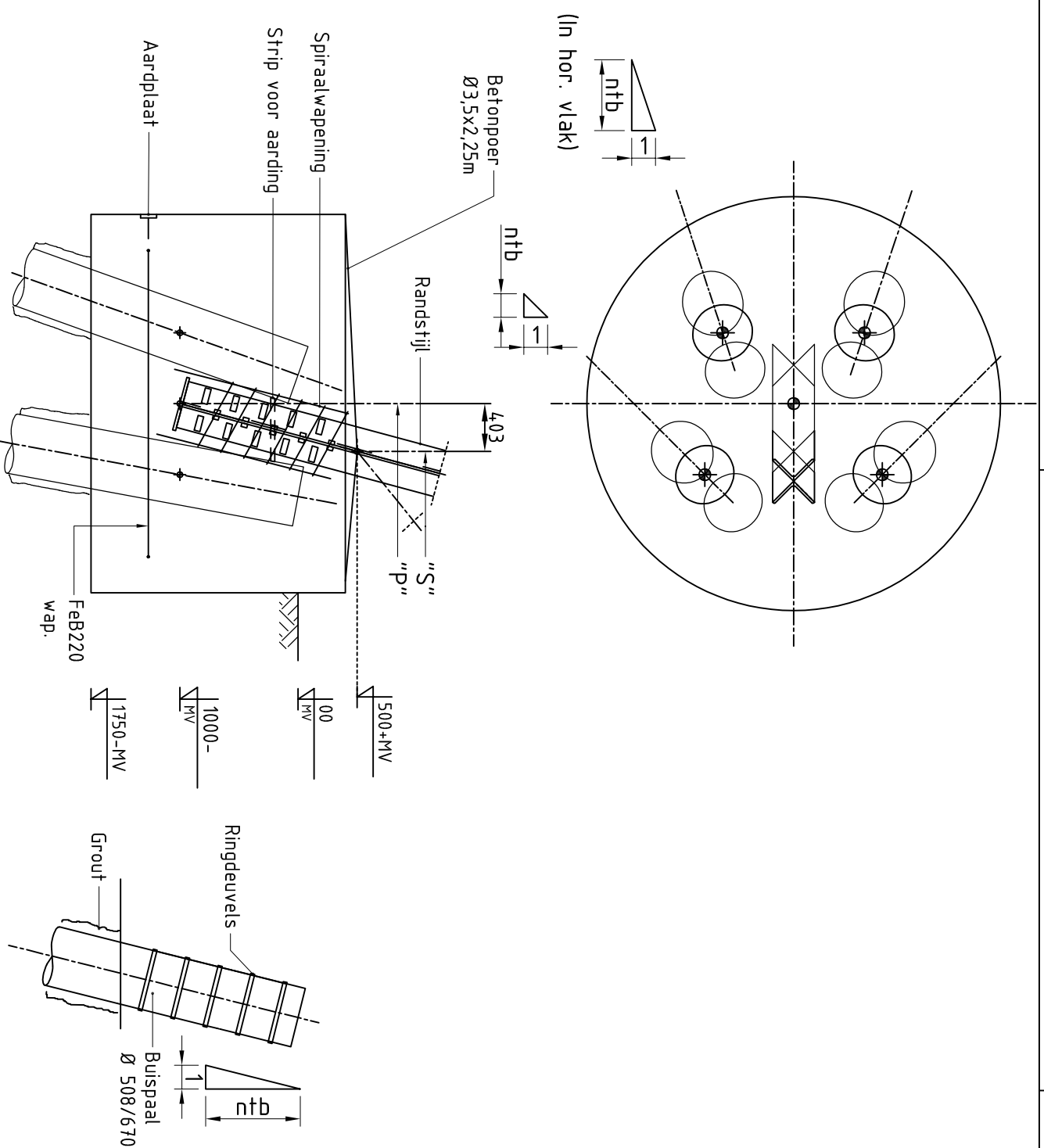
Schaal: 1:30
Units: mm
Projectnummer: 10124719
DNV document: 10124719-32-1000

Rev.	Datum revisie	Omschrijving revisie	Getekend	Datum As-Built	Schaal	Formaat
			DNV		1:30	A3

Tennet
Taking power further

Naam: RIL-TLB380
Object ID: Steunmasten Moldau
Omschrijving: Fundatietekening enkelpaalsfundering steunmast Moldamasten
Tennet nummer: 002.678.00 0928594

C.7 002.678.00 0928598 Fundatietekening Vierpaals



MASTTYPE	MASTNR:	Pootsprei "S"
EA-3/co	1025	11,602
EA-3/so	1014	10,999
EB+0/s	1205	11,275
EB-3/s	1001	10,999
HA+0/ci	1051, 1066, 1098, 1099, 114,7, 1153, 1167, 1168, 1204	11,762
HA+3/c	1094, 1095	12,902
HA+3/ca	1114	12,902
HC+0/c	1131, 1133, 1159, 1187	11,762
WA+0/c	1033, 1105, 1111	11,762
WB+0/c	1118	11,762

UITGANGSPUNTEN
 Betonsterkteklasse C30/37
 Milieuklasse XC4/XF3
 Wapeningstaal B500B, B220
 Staalkwaliteit S355J2H
 Gevolgklasse C2
 Ontwerp levensduur 100 jaar

Aarding:
 - Koppelstrip lassen tussen randstijl en wand stalen buispaal
 - In poer aardnet opnemen van zachtstralen wapening, verbinden met wapeningskorf, randstijl, palen en aardplaat.
 - Aardplaat opnemen in poer.

STATUS TENNET: DEFINITIEF

REVISIE TENNET: 1.0

STATUS TENNET: DEFINITIEF

REVISIE TENNET: 1.0

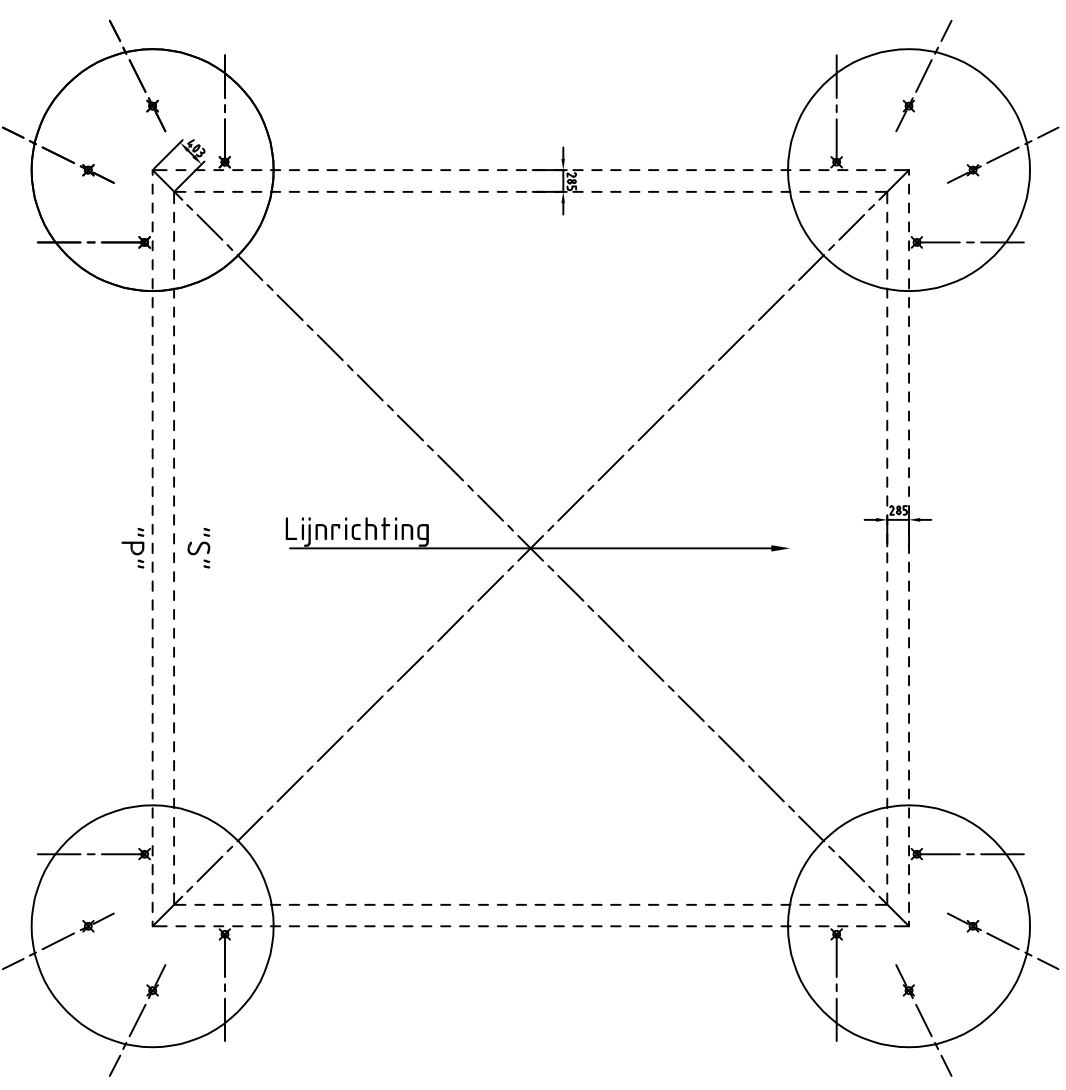
STATUS TENNET: DEFINITIEF

REVISIE TENNET: 1.0

DO-RAPPORTAGE
 002.678.00 0876917 21-0036 DNV Uitgangspunten DO Moldavasten
 002.678.00 0950632 21-1250 DNV Rapportage fundatie hoekmasten

Alternatief voor de schroefinjectie-paal zijn de volgende paaltypes toeepasbaar:
 Vibro-paal S57/610
 FGI-paal 54,0/660

DO-FASE
 Aftmetingen indicatief in DO-fase
 Paalafmeting definitief in UO-fase
 Paalpuntniveau definitief in UO-fase
 Paallengte en paaltipe afhankelijk van sonderingen en locatie



Rev.	Datum	omschrijving
3	14-06-2022	Mastnrs. VKA2.0, bemating aangepast
2	16-12-2021	Mastnrs aangepast
1	15-11-2021	RFA opmerkingen verwerkt

DNV
 DNV Energy Systems
 Utrechtseweg 310, 6817 AR Arnhem, tel: +31 26 3 56 91 11

Projectnaam: ZUID-WEST 380 KV OOST VERBINDINGEN
Status: DEFINITIEF
Datum: 15-10-2021
Tekenaar: DMR
Vrijgever: TBR

Schaal: 1:30
Units: mm
Projectnummer: 10124719
DNV document: 10124719-32-1004

Rev.	Datum	omschrijving	Getekend	Datum As-Built	Schaal	Formaat
					1:30	A3

Tekeningnummer (oud of nieuw): Hoekmasten Moldau

Omschrijving: Fundatietekening vierpaalsfundering hoekmast Moldavasten

Tennet nummer: 002.678.00 0928598

