

AANVRAAG OMGEVINGSVERGUNNING FASE 4 KUBBEWEG – A04

INHOUDSOPGAVE

Document	Titel
-	Aanvraagformulier Omgevingsloket
-	Toelichting wijzigingen parkbekabeling Kubbeweg
Bijlage 1	Overzichtstekening parkbekabeling Kubbeweg 21300539_03-101 en 21300539_03-102 wijziging 1 datum 08-09-2021.
Bijlage 2	Natuurtoets – ZIE BIJLAGENBOEK
Bijlage 3	Archeologisch onderzoek - ZIE BIJLAGENBOEK
Bijlage 4	Ruimtelijke onderbouwing fase 3 - ZIE BIJLAGENBOEK

AANVRAAGFORMULIER OMGEVINGSLOKET



Ingediende aanvraag/melding omgevingsvergunning

Formuliersversie
2020.01

Aanvraaggegevens

Algemeen

Aanvraagnummer	6329663
Aanvraagnaam	Wabo fase 4 WP Kubbeweg
Uw referentiecode	718100
Ingediend op	10-09-2021
Soort procedure	Reguliere procedure
Projectomschrijving	Aanvraag voor het wijzigen van de eerder verleende omgevingsvergunning voor parkbekabeling van Windpark Kubbeweg, onderdeel van Windplan Groen.
Opmerking	-
Gefaseerd	Nee
Blokkerende onderdelen weglaten	Nee
Persoonsgegevens openbaar maken	Nee
Kosten openbaar maken	Nee
Bijlagen die later komen	-
Bijlagen n.v.t. of al bekend	-
Bevoegd gezag	
Naam:	Gemeente Dronten
Bezoekadres:	De Rede 1 8251 ER DRONTEN
Postadres:	Postbus 100 8250 AC DRONTEN
Telefoonnummer:	0321 - 388 307
E-mailadres:	gemeente@dronten.nl
Website:	www.dronten.nl
Bereikbaar op:	Op werkdagen tussen 09.00 uur en 12.00 uur

Overzicht bijgevoegde modulebladen

Aanvraaggegevens

Aanvragergegevens

Locatie van de werkzaamheden

Werkzaamheden en onderdelen

Werk of werkzaamheden uitvoeren

- Werk of werkzaamheden uitvoeren

Bijlagen

Kosten



Aanvrager bedrijf

1 Bedrijf

KvK-nummer	73630128
Vestigingsnummer	000041646533
(Statutaire) naam	Windpark Kubbeweg 2 B.V.
Handelsnaam	Windpark Kubbeweg 2 B.V.

2 Contactpersoon

Geslacht	Man Vrouw
Voorletters	
Voorvoegsels	-
Achternaam	
Functie	

3 Vestigingsadres bedrijf

Postcode	8256PJ
Huisnummer	17
Huisletter	-
Huisnummertoevoeging	-
Straatnaam	Kubbeweg
Woonplaats	Biddinghuizen

4 Correspondentieadres

Adres	Kubbeweg 17 8256PJ Biddinghuizen
-------	-------------------------------------

5 Contactgegevens

Telefoonnummer	
Faxnummer	-
E-mailadres	info@windparkkubbeweg.nl



Gemachtigde bedrijf

1 Bedrijf

KvK-nummer	08156154
Vestigingsnummer	000017968313
(Statutaire) naam	Pondera Consult B.V.
Handelsnaam	Pondera

2 Contactpersoon

Geslacht	Man Vrouw
Voorletters	
Voorvoegsels	-
Achternaam	
Functie	

3 Vestigingsadres bedrijf

Postcode	6814CM
Huisnummer	13
Huisletter	-
Huisnummertoevoeging	2
Straatnaam	Amsterdamseweg
Woonplaats	Arnhem

4 Correspondentieadres

Adres	Amsterdamseweg 13-2 6814CM Arnhem
-------	--------------------------------------

5 Contactgegevens

Telefoonnummer	
Faxnummer	-
E-mailadres	

6 Akkoordverklaring

Akkoordverklaring

- Hierbij verklaar ik dat ik de aanvraag/melding naar waarheid heb ingevuld, dat ik correspondentie over mijn aanvraag/melding wil ontvangen op het door mij opgegeven e-mailadres of op het door mij opgegeven adres van de berichtenbox en dat ik weet dat er kosten verbonden kunnen zijn aan het indienen van een aanvraag.



Locatie

1 Kadastraal perceelnummer

Burgerlijke gemeente	Dronten
Kadastrale gemeente	Dronten
Kadastrale sectie	I
Kadastraal perceelnummer	855
Bouwplannaam	-
Bouwnummer	-
Gelden de werkzaamheden in deze aanvraag/melding voor meerdere adressen of percelen?	<input checked="" type="checkbox"/> Ja <input type="checkbox"/> Nee
Specificatie locatie	Opgegeven perceel betreft windturbinepositie ZNT1.1. zie bijgevoegde tekeningen voor alle kadastrale aanduidingen.

2 Eigendomssituatie

Eigendomssituatie van het perceel	<input type="checkbox"/> U bent eigenaar van het perceel <input type="checkbox"/> U bent erfpachter van het perceel <input type="checkbox"/> U bent huurder van het perceel <input checked="" type="checkbox"/> Anders
Uw belang bij deze aanvraag	Zie originele aanvraag en vergunning uit fase 3. Aanvrager heeft overeenkomsten gesloten met betrokken grondeigenaren.



Werk of werkzaamheden uitvoeren

1 Werk of werkzaamheden uitvoeren

Binnen welk bestemmingsplan zullen de werken, geen bouwwerk zijnde, of werkzaamheden worden uitgevoerd? Zie bijlage 1

Welke werken, geen bouwwerken zijnde, of welke werkzaamheden zullen worden uitgevoerd? Zie bijlage 1

Wordt grond afgevoerd naar een andere locatie? Ja Nee

Zijn er obstakels aanwezig die in de weg staan voor het uitvoeren van het werk of de werkzaamheid? Ja Nee

Staat in het bestemmingsplan dat een rapport moet worden overlegd waarin de archeologische waarde is vastgelegd van het terrein dat zal worden verstoord? Ja Nee

Bijlagen

Formele bijlagen

Naam bijlage	Bestandsnaam	Type	Datum ingediend	Status document
ng_wijziging_parkbekabeling_Kubbeweg_pdf	2021-09-09 Memo Toelichting wijziging parkbekabeling Kubbeweg.pdf	Anders Gegevens werk of werkzaamheden uitvoeren Situatietekening Werk of werkzaamheden uitvoeren	10-09-2021	In behandeling
101blad1_parkbek_kubbeweg_08-09-2021_pdf	21300539_03-10-1blad1_parkbek.-kubbeweg_08-09--2021.pdf	Anders Gegevens werk of werkzaamheden uitvoeren Situatietekening Werk of werkzaamheden uitvoeren	10-09-2021	In behandeling
101blad2_parkbek_kubbeweg_08-09-2021_pdf	21300539_03-10-1blad2_parkbek.-kubbeweg_08-09--2021.pdf	Anders Gegevens werk of werkzaamheden uitvoeren Situatietekening Werk of werkzaamheden uitvoeren	10-09-2021	In behandeling
lan_Groen_-_Totaalrapport_2021_04_06_pdf	ArcheoPro Rapportage Booronderzoek Windplan Groen - Totaalrapport 2021 04 06.pdf	Anders Gegevens werk of werkzaamheden uitvoeren Situatietekening Werk of werkzaamheden uitvoeren	10-09-2021	In behandeling
Natuurtoets_WPG_civiele_werken_pdf	Natuurtoets WPG civiele werken.pdf	Anders Gegevens werk of werkzaamheden uitvoeren Situatietekening Werk of werkzaamheden uitvoeren	10-09-2021	In behandeling
Ruimtelijke_onderbouwing_WPG_fase_3_pdf	Ruimtelijke onderbouwing WPG fase 3.pdf	Anders Gegevens werk of werkzaamheden uitvoeren Situatietekening Werk of werkzaamheden uitvoeren	10-09-2021	In behandeling



Kosten

Projectkosten

Wat zijn de geschatte kosten voor het totale project in euro's (exclusief BTW)? 0

TOELICHTING WIJZIGINGEN PARKBEKABELING



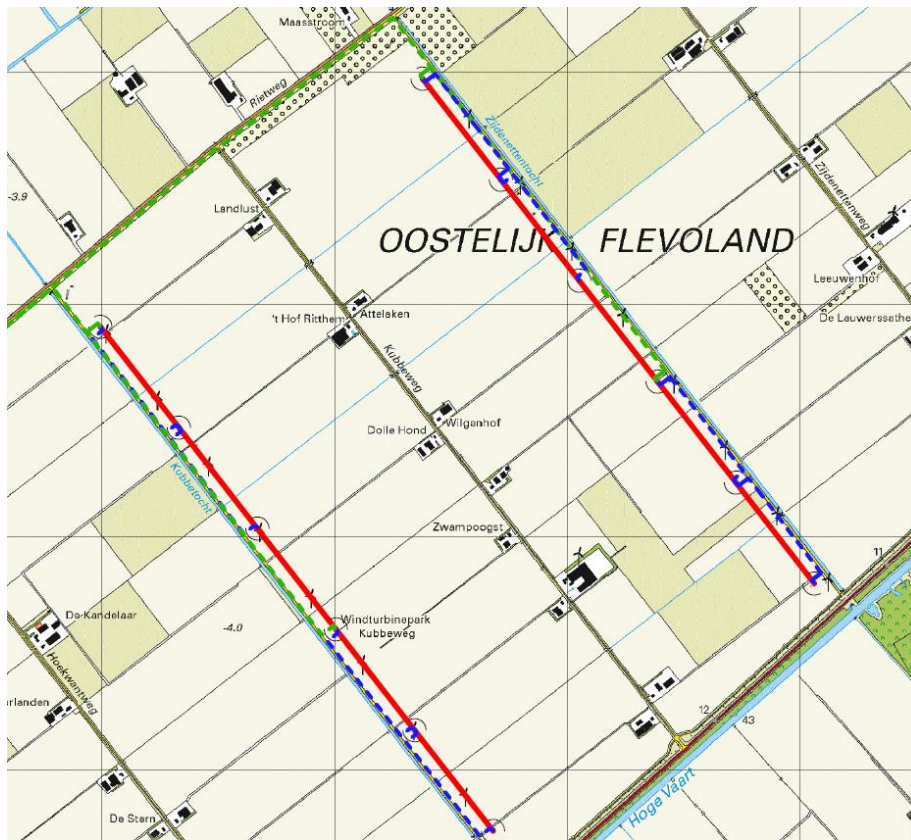
memo

datum 9 september 2021
van MUG Ingenieursbureau Toelichting wijzigingen
onderwerp parkbekabeling Kubbeweg 21300539
projectnummer

Deze memo heeft betrekking op 'Windpark Kubbeweg 2' van 'Windpark Kubbeweg 2 B.V.' en vormt een toelichting op wijzigingen ten opzichte van de aanvraag voor de omgevingsvergunning 'fase 3 Kubbeweg'. 'Windpark Kubbeweg 2' bestaat uit twee stroken van ieder 6 windturbines langs de Kubbetocht en de Zijdenettentocht. Voor nadere informatie, zie tevens de verleende omgevingsvergunning (OV2020-7808).

Wijziging

De aanpassing ten aanzien van de verleende omgevingsvergunning betreft de parkbekabeling van 'Windpark Kubbeweg 2'. De windturbines langs zowel de Kubbetocht (KBT 1.1 t/m KBT 1.3 en KBT 1.4 t/m KBT 1.6) als de Zijdenettentocht (ZNT 1.1 t/m ZNT 1.3 en ZNT 1.4 t/m ZNT 1.6) worden via een kabelverbinding parallel aan de Zijdenettentocht en Kubbetocht ontsloten. Vanaf deze kabelverbinding wordt iedere windturbine aangesloten. Zie voor een gedetailleerd overzicht de meegestuurde overzichtstekeningen 21300539_03-101 en 21300539_03-102 wijziging 1 datum 08-09-2021.



Figuur 1: De wijziging betreft de wijziging van de parkbekabeling (blauw) t.o.v. de vergunde situatie (in rood). De exportkabels staan in groen weergegeven; deze maken geen onderdeel uit van deze aanvraag.

Deze memo geeft een nadere toelichting op de vergunning aanvraag voor de gewijzigde ligging van de parkbekabeling.

Bestemmingsplan

Door de wijziging van de parkbekabeling wordt deze binnen de daarvoor bestemde zone ('overige zone – parkinstructuur 1') van het Rijksinpassingsplan 'Windplan Groen' aangelegd. Binnen deze zone zijn voorzieningen, waaronder kabels en leidingen, bijbehorend aan de functies binnen deze bestemming, toegestaan.

Voor deze wijziging wordt verder verwezen naar de ruimtelijke onderbouwing zoals opgesteld voor de vergunde situatie. (Ruimtelijke onderbouwing WP Groen Fase 3). Deze ruimtelijke onderbouwing is voor de volledigheid toegevoegd aan deze aanvraag.

Onderstaand hebben we de belangrijkste punten uit deze ruimtelijke onderbouwing kort toegelicht voor de gewijzigde parkbekabeling.

Archeologie

De wijziging in de parkbekabeling betreft een ontsluiting van de onderlinge windturbines via de parkbekabeling langs weg, waarmee de bekabeling binnen de daarvoor bestemde zone wordt aangelegd. De parkbekabeling valt, evenals de oorspronkelijke bekabeling, onder de dubbelbestemming 'Waarde - Archeologie 4'.

Binnen deze dubbelbestemming geldt een uitzondering op de vergunningsplicht voor werkzaamheden indien deze een maximale oppervlakte hebben van 1.7 hectare. De wijziging in de parkbekabeling blijft hier ruimschoots onder; de overige bekabeling valt onder de afgegeven omgevingsvergunning.

Voor de oorspronkelijke bekabeling is, aanvullend op het archeologisch bureauonderzoek, een booronderzoek uitgevoerd op circa 100 meter afstand van de in deze memo benoemde parkbekabeling. Uit dit onderzoek komen voor het plangebied geen verwachtingen naar voren en wordt verder archeologisch onderzoek niet geadviseerd.

Overzicht bijlagen

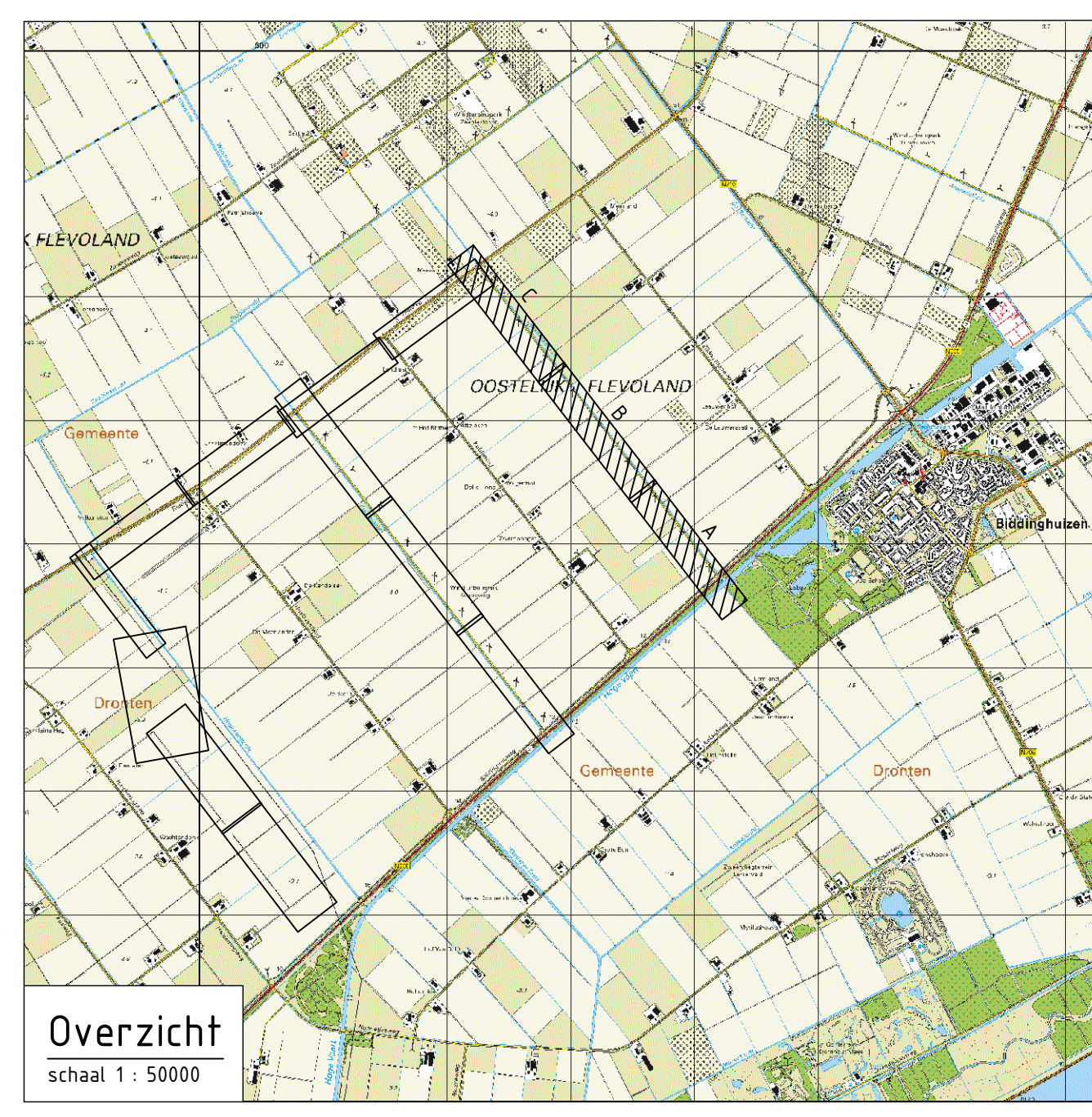
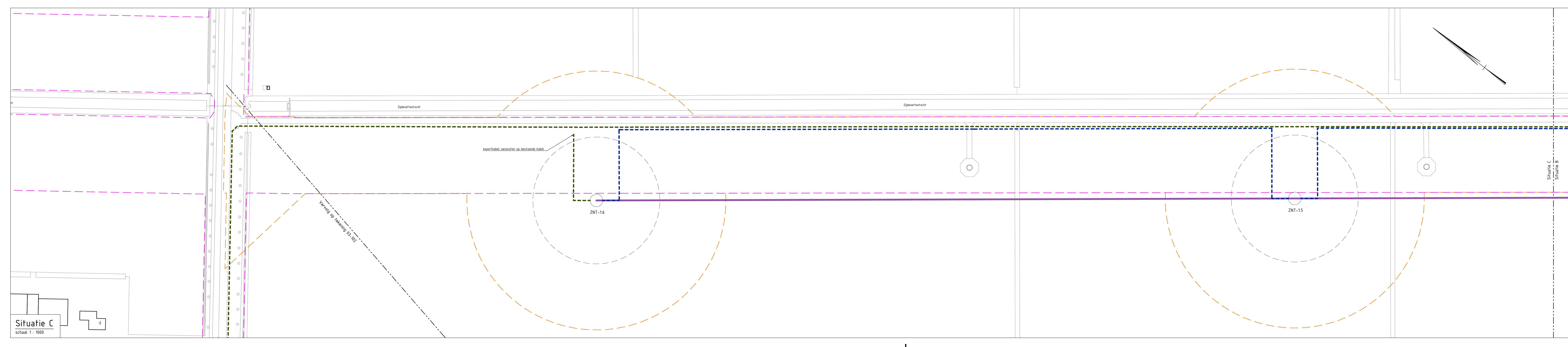
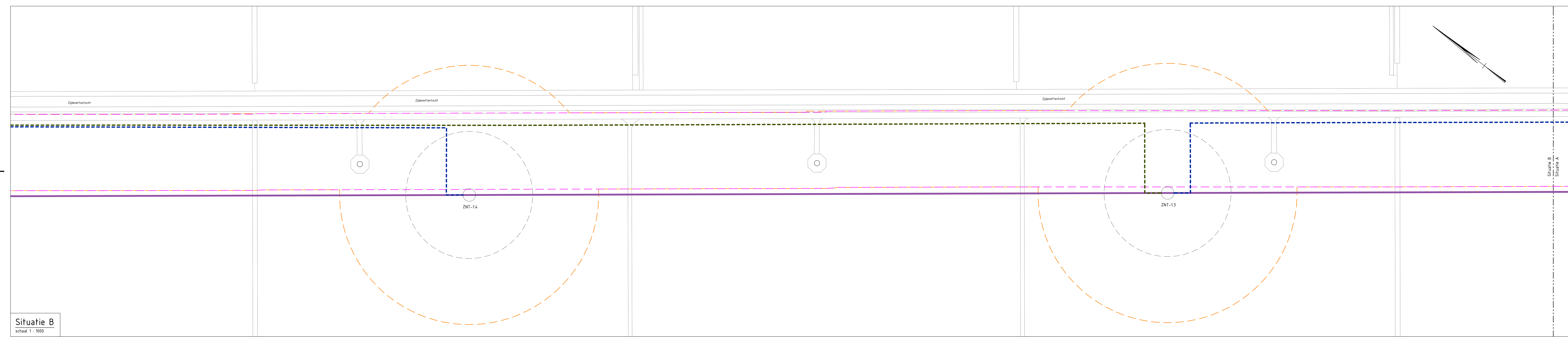
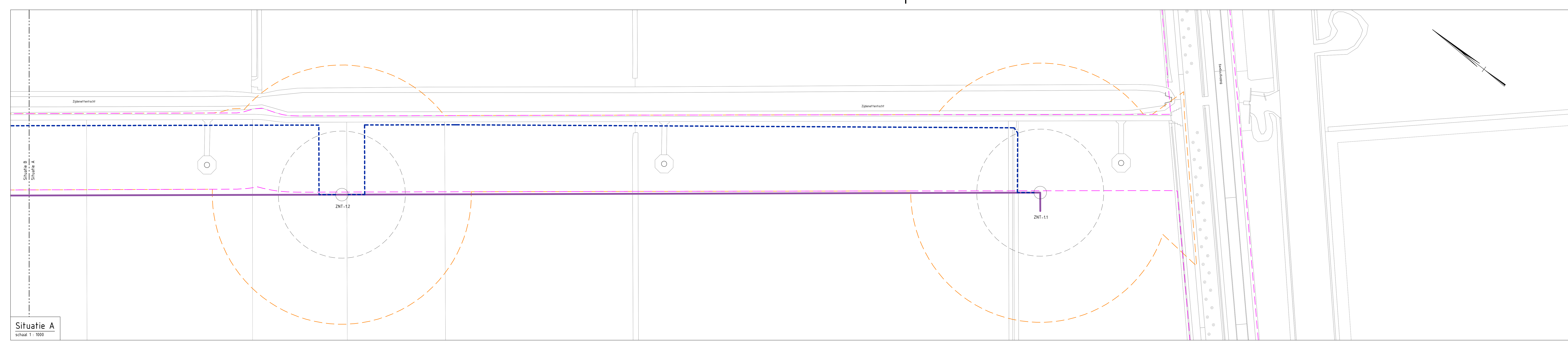
1. Overzichtstekening parkbekabeling Kubbeweg 21300539_03-101 en 21300539_03-102 wijziging 1 datum 08-09-2021.
2. Ecologisch onderzoek
3. Rapportage Archeologie Booronderzoek Windplan Groen
4. Ruimtelijke onderbouwing WP Groen Fase 3



BIJLAGE 1 – OVERZICHTSTEKENING(EN)

PARKBEKABELING





LEGENDA

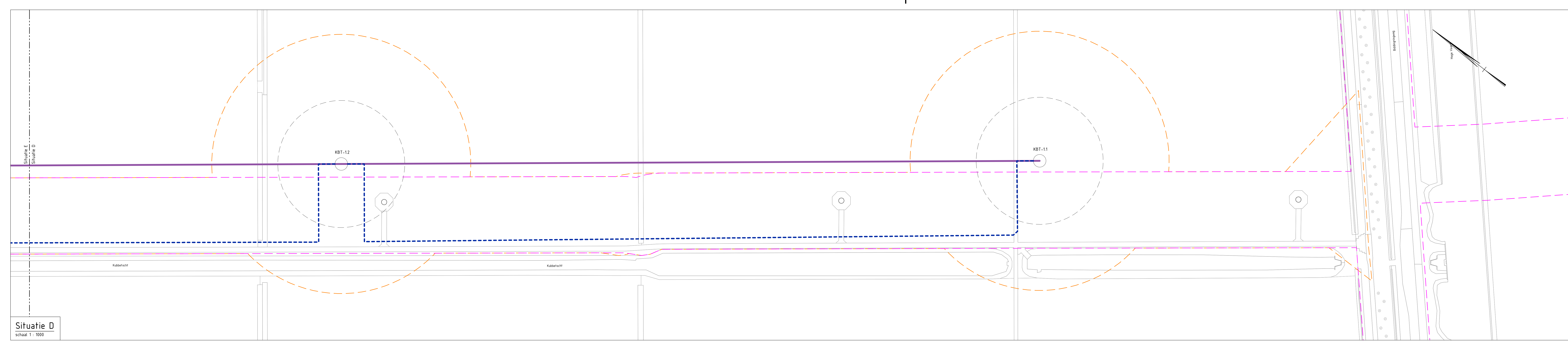
- 51 — bestaande bebouwing + huisnummer
- vergund tracé parkeerbaling
- nieuw tracé parkeerbaling
- nieuw tracé export kabels
- Windparkinfrastructuur 1 (Ruimte inpassingsplan)
- Windparkinfrastructuur 2 (Ruimte inpassingsplan)
- windturbines

0 10 20 30 40m

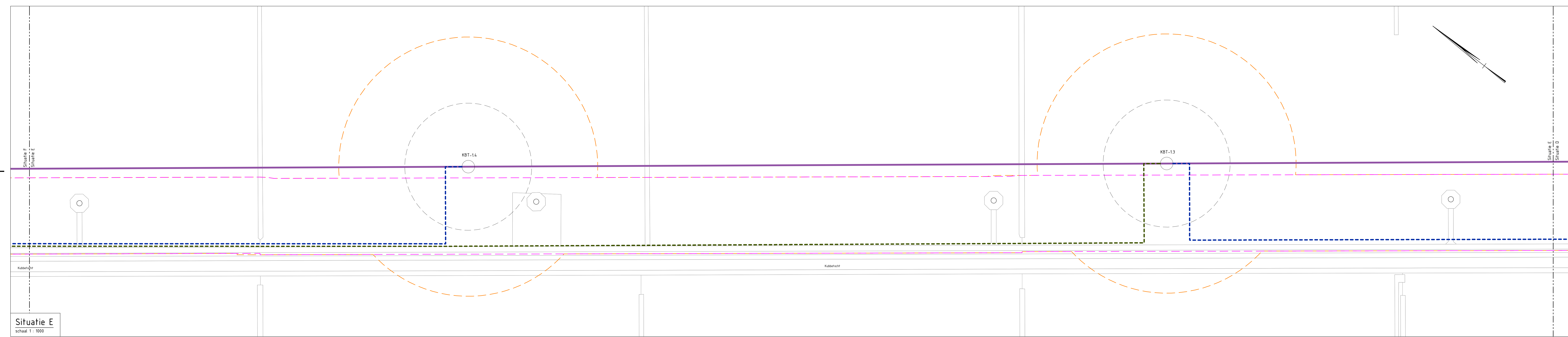
Maten in meters en materiaalmaten in millimeters, tenzij anders vermeld.
Palmaten in meters t.o.v. N.A.P.

MUG Municipie Oost-Flevoland	Project: Uitbreiding Windnet Oost Flevoland	Projectnummer: 200939
	Opdrachtgever: Windpark Kubbeveeg	Tekeningnummer: 03-01
Ontwerper: Parkbeheer Zijdenfecht	Tekening: 03-01	Datum: 19/05/2020
		Blad 01 van 02
		DEFINITIEF

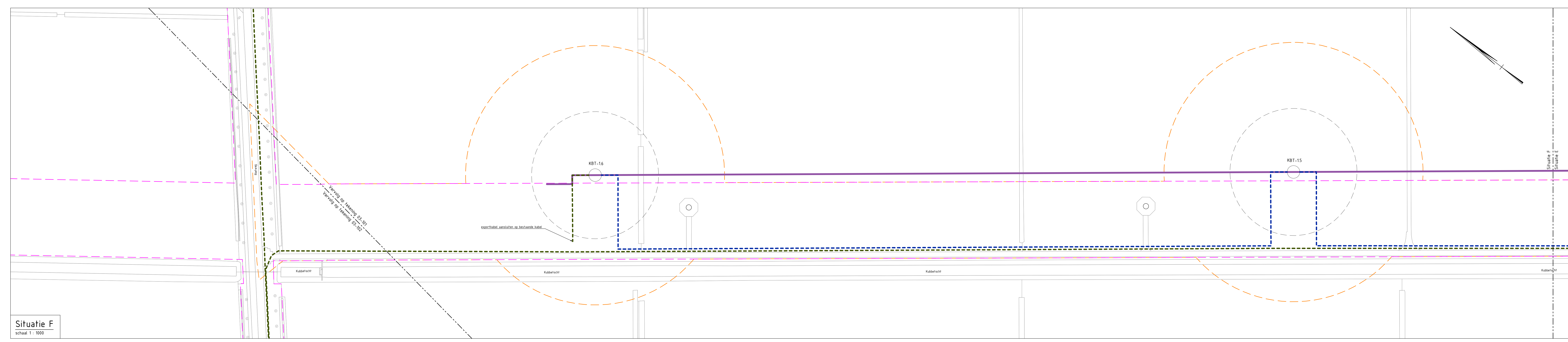
PRATIJSCH
DIN EN ISO 9001



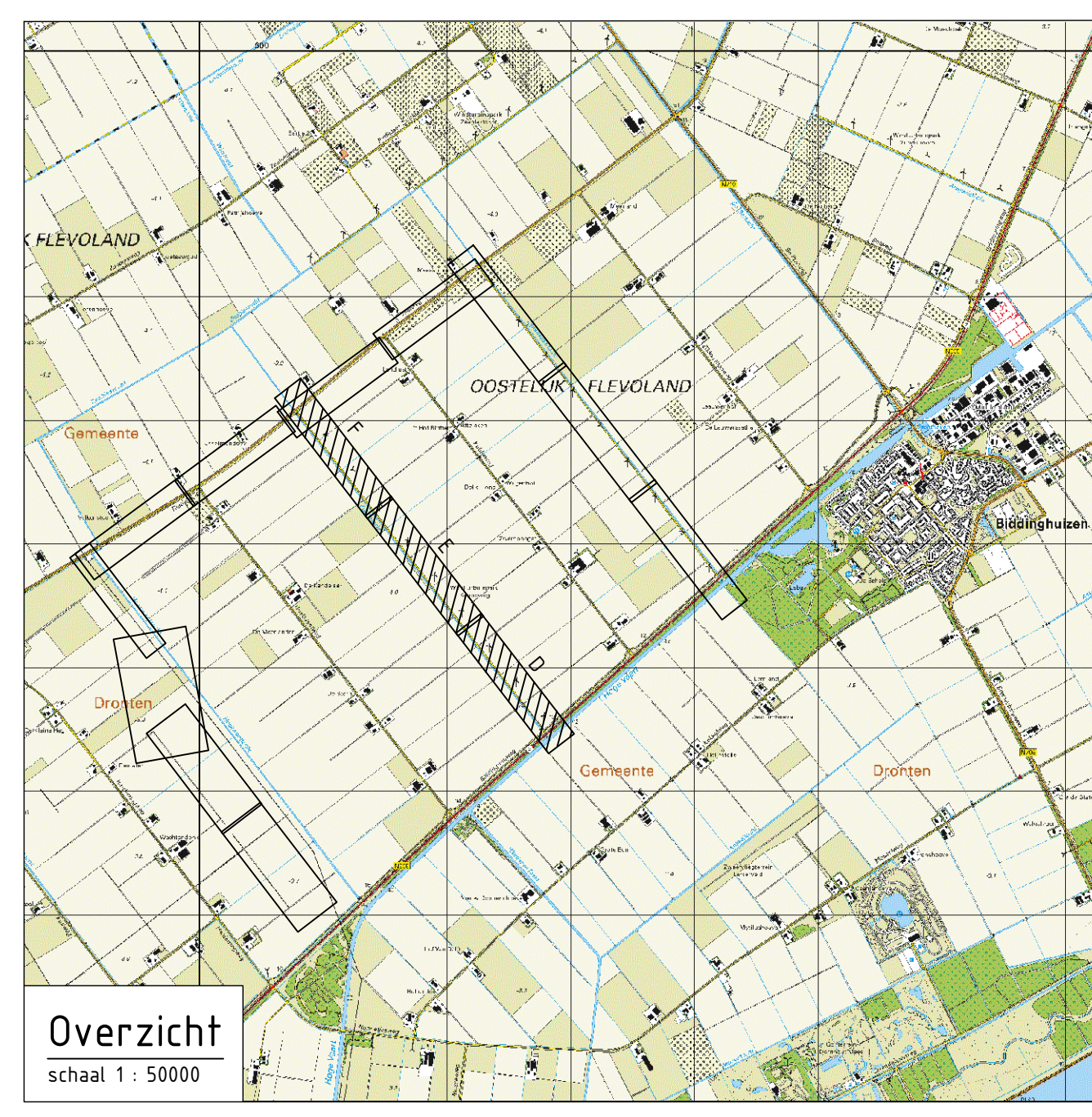
Situatie D
schaal 1: 1000



Situatie E
schaal 1: 1000



Situatie F
schaal 1: 1000



Overzicht
schaal 1: 50000

LEGENDA

- 51 — bestaande bebouwing + huisnummer
- vergund tracé parkbekabeling
- nieuw tracé parkbekabeling
- nieuw tracé export kabels
- Windparkinfrastructuur 1 (Ruimte inpassingsplan)
- Windparkinfrastructuur 2 (Ruimte inpassingsplan)
- windturbines

Schaal 1:500

Maten in meters en materiaalmaten in millimeters, tenzij anders vermeld.
Palmaten in meters t.o.v. N.A.P.

	MUG MUG B.V. Oost-Flevoland Postbus 1000 8200 AA Oost-Flevoland T: 036 511 1111 E: info@mug.nl W: www.mug.nl	Projectnummer: 2100519 Versie: 03-01 Datum: 1910 Formaat: A3 (L)
	Project: Uitbreiding Windnet Oost-Flevoland Windpark Kubbeke Parkbekabeling Kubbeke	Status: DEFINITIEF

BIJLAGE 2 – ZIE BIJLAGENBOEK



BIJLAGE 3 – ZIE BIJLAGENBOEK



BIJLAGE 4 – ZIE BIJLAGENBOEK

