

Postbus 718, 6800 AS Arnhem, Nederland

College van Burgemeester en Wethouders
van de gemeente Zuidhorn
Postbus 3
9800 AA Zuidhorn

DATUM 29 januari 2016
UW REFERENTIE
ONZE REFERENTIE
BEHANDELD DOOR
E-MAIL
AANTAL BIJLAGEN

BETREFT Aanvraag omgevingsvergunning voor de realisatie van de nieuwe hoogspanningsverbinding Eemshaven Oudeschip – Vierverlaten 380 kV (DEFINITIEVE ACTIVITEITEN).

Geacht College,

Hierbij vraagt TenneT op grond van artikel 2.1 van de Wet algemene bepalingen omgevingsrecht een omgevingsvergunning aan voor de realisatie van een nieuwe hoogspanningsverbinding tussen Eemshaven Oudeschip en Vierverlaten. Zoals besproken in het vooroverleg, bevat deze aanvraag enkel de activiteiten die definitief zijn. Ten aanzien van de tijdelijke activiteiten alsmede de activiteiten die onder de APV vallen, heeft u van ons separate aanvragen ontvangen.

Achtergrond

Voor de nieuwe hoogspanningsverbinding tussen Eemshaven en Vierverlaten wordt door de ministers van Economische Zaken en Infrastructuur en Milieu een inpassingsplan opgesteld. Deze vergunningaanvraag is in overeenstemming met dit inpassingsplan (Eemshaven Oudeschip – Vierverlaten 380 kV). De besluitvorming vindt plaats volgens de Rijkscoördinatieregeling. Dat betekent onder meer dat de publicatie van de (ontwerp)besluiten op de vergunningaanvragen en het vaststellingsbesluit van het inpassingsplan op hetzelfde moment plaats vinden. Om die reden moet deze vergunningaanvraag getoetst worden aan het concept inpassingsplan in plaats van aan het vigerende bestemmingsplan.

In de algemene projectomschrijving (bijlage ALG000) is meer informatie opgenomen over het project, de Rijkscoördinatieregeling en de onderhavige aanvraag.

Vooroverleg

In periode voorafgaand aan de indiening van deze aanvraag, is door TenneT vooroverleg gevoerd met alle betrokken bevoegde gezagen. Binnen uw gemeente hebben wij gesproken met de Tijdens deze gesprekken is een toelichting gegeven op het project, de vergunningsplichtige activiteiten binnen het project en de indieningsvereisten per type vergunning. Tijdens de gesprekken is aangegeven dat de aanvragen die wij op dit moment indienen op sommige vlakken slechts principes/hoofdpijnen bevatten. De uitvoerend aannemer zal de detailinformatie (tekeningen, berekeningen en werkplannen) ter goedkeuring bij u indienen voorafgaand aan de start uitvoering van de werkzaamheden.

Activiteiten

Deze aanvraag omgevingsvergunning omvat de volgende activiteit:

- Overig bouwwerk bouwen

In de onderstaande paragrafen gaan wij nader in op de hierboven genoemde activiteit. Hierbij beschrijven wij de verschillende objecten, dan wel werkzaamheden die onder de betreffende activiteit vallen en verwijzen wij naar de verschillende bijlagen waarin deze objecten, dan wel werkzaamheden, nader omschreven worden of uitgewerkt zijn in (technische) tekeningen.

Omgevingsvergunning bouwen

Op grond van de Wet algemene bepalingen omgevingsrecht, artikel 2.1 is voor het maken van permanente bouwwerken een omgevingsvergunning nodig.

Objecten/werkzaamheden

TenneT vraagt hierbij een omgevingsvergunning bouwen aan voor:

- o de bouw van 15 Wintrackmasten (380kV masten 653 t/m 667)
- o de aanpassing van 4 bestaande vakwerkmasten (220kV mast 3, 220kV mast 11, 220kV mast 13 en 110kV mast 3)

Bijlagen

Gegevens relevant voor het onderdeel bouwen zijn opgenomen in de volgende bijlagen:

- o ALG000: Projectomschrijving diverse constructieve onderdelen
- o ALG001: Overzichtstekening gehele tracé
- o ALG002: Algemene informatie over Wintrackmasten
- o WAB003: Gemeentelijke situatietekening met mastposities
- o WAB004: Lengteprofielen met coördinaten en hoogtes van masten en geleiders
- o WAB005: Kadastrale gegevens per mastlocatie
- o WAB006: Mastenlijst met technische tekeningen per masttypen met berekeningen
- o WAB007: Technische tekeningen fundering met berekeningen
- o WAB009: Visualisatie Wintrackmast in landschap
- o WAB010: Mastenboek met detailtekening per mast
- o WAB011: Rapportages veldonderzoeken (per mast)
- o WAB030: Situatietekening met overzicht objecten
- o WAB036: Technische gegevens aanpassing bestaande vakwerkmasten

Belangrijke informatie

Ten aanzien van het bouwen van de Wintrackmasten vermelden wij dat de exacte uitvoering van de Wintrackmasten nu nog niet bekend is. Het aanbestedingstraject is erop gericht om mede aan de hand van de ontwerp- en uitvoeringskennis van aanbiedende partijen tot een keuze voor een technisch economisch optimale duurzame uitvoering te komen en laat uitvoering van de masten toe in staal, in beton of in een hybride versie. Onder verwijzing naar artikel 2.7 van de Regeling omgevingsrecht (Mor) verzoeken wij u derhalve om in uw besluit te bepalen dat de in artikel 2.7 lid 1 Mor genoemde gegevens later ter goedkeuring zullen worden aangeleverd.

Tegen deze achtergrond bevat de aanvraag de constructieprincipes voor de hoogspanningsmasten en voor hun fundamente, uitgevoerd in staal, beton of de hybride versie, waaruit blijkt dat de masten voldoen aan de relevante normen uit het Bouwbesluit en de Bouwverordening.

Tevens is bij de aanvraag een visualisatie (WAB009) opgenomen voor de Wintrackmasten, waaraan de masten – ongeacht in welk materiaal uitgevoerd – aan voldoen. Deze visualisaties zijn ter advisering voorgelegd aan de Commissie van Rijksadviseurs (CRa), die een positief advies afgegeven heeft.

Ten aanzien van het materiaalgebruik en onderhoud van de masten vermelden wij dat het uitgangspunt is dat alle hoogspanningsmasten binnen de verbinding in dezelfde materiaalsoort worden uitgevoerd (beton, staal of een combinatie daarvan). Materiaalwisseling kan alleen aan de orde zijn wanneer er een zwaarwegende technisch of economische reden is.

In het kader van de hiervoor gevraagde flexibiliteit in uw besluit inzake de Wintrackmasten, verzoeken wij u tevens om ten aanzien van de hoogte van de masten te bepalen dat de hoogte van de masten met maximaal 5 meter mag afwijken ten opzichte van de op tekening aangegeven hoogte. De uiteindelijke

maximale hoogte van masten zal uiteraard passen binnen de grenzen van het inpassingsplan. Onder verwijzing naar artikel 2.7 van de Regeling omgevingsrecht (Mor) verzoeken wij u derhalve om in uw besluit te bepalen dat de in artikel 2.7 lid 1 Mor genoemde gegevens voorafgaand aan de uitvoerende werkzaamheden ter goedkeuring zullen worden aangeleverd.

Tegen deze achtergrond bevat de aanvraag omgevingsvergunning de constructieprincipes voor de hoogspanningsmasten en voor hun fundamenten. Per masttype is een berekening van de hoofddraagconstructie toegevoegd, uitgevoerd in staal, in beton en met een betonnen voet en een stalen top. Per funderingstype is tevens een berekening van de hoofddraagconstructie toegevoegd. Concreet en refererend aan artikel 2.7 lid 2 Mor, bevat de aanvraag de volgende gegevens:

- Technische tekeningen van masten (WAB006) en Fundamenten (WAB007), met indicatieve maatvoering
- schematisch funderingsoverzicht/palenplan (WAB007)
- overzichtstekeningen van constructies en principedetails van karakteristieke constructieonderdelen, met indicatieve maatvoering en toelichtingen op de ontwerpen van de constructies (WAB006 en WAB007)
- de berekeningen voor de masten en de funderingen, waaruit blijkt dat de masten aan de relevante normen en de voorschriften uit het Bouwbesluit en de Bouwverordening zullen voldoen (WAB006 en WAB007).

Ten behoeve van de welstandstoets bevat de aanvraag voorts de gegevens genoemd in artikel 2.5 Mor.

Geldigheid vergunning/toestemming

Voor zover in een vergunning/toestemming een termijn van geldigheid wordt opgenomen, verzoeken u vergunning/toestemming te verlenen met een geldigheid van 3 jaar na onherroepelijk worden van het besluit.

Rijkscoördinatieprocedure

Ten aanzien van uw besluit op deze aanvraag ingevolge artikel 2.1 van de Wet algemene bepalingen omgevingsrecht is op grond van artikel 20c Elektriciteitswet j° artikel 2 lid 1 onder a Uitvoeringsbesluit rijkscoördinatieprocedure energie-infrastructuurprojecten de Rijkscoördinatieprocedure uit de Wet op de ruimtelijke ordening van toepassing (artikel 3.35). Hierbij is de minister van Economische Zaken de aangewezen minister voor de coördinatie.

In verband daarmee heeft de minister van Economische Zaken ons gevraagd het volgende op te nemen in deze aanvraag:

1. Ingevolge de Rijkscoördinatieprocedure dient u een kopie van onderhavige aanvraag te verzenden aan de minister van Economische Zaken. TenneT zal er echter voor zorgen dat de minister van Economische Zaken een exemplaar van deze aanvraag ontvangt. U hoeft dus geen exemplaar door te sturen.
2. In reactie op deze kopie van de aanvraag zal de minister u per brief melden wanneer van u verwacht wordt een ontwerpbesluit gereed te hebben.
3. U wordt verzocht het ontwerpbesluit en later ook het besluit aan de minister van Economische Zaken te verzenden. Deze zal het besluit doorzenden naar TenneT.

Meer informatie over deze procedure is opgenomen in de projectomschrijving (ALG000).

Correspondentie

Wij verzoeken u alle inhoudelijke correspondentie met betrekking tot deze aanvraag te richten aan:

DATUM

Wij verzoeken u het ontwerpbesluit en het besluit te richten aan:

Wij verzoeken u de legesfactuur onder vermelding van **projectnummer** te richten aan:

Alleen in het geval wordt voldaan aan voorgaand verzoek, kunnen wij garanderen dat de betaling van de legesfactuur plaatsvindt binnen dertig dagen na ontvangst van de factuur.

Nalevering

Wij verzoeken u om in het besluit op de aanvraag omgevingsvergunning te bepalen dat de gegevens en bescheiden als bedoeld in:

- artikel 2.7 lid 1 Mor
- artikel 2.7 lid 3 Mor

uiterlijk binnen een termijn van 3 weken voor de start van de uitvoering van de desbetreffende handeling mogen worden overgelegd.

Voor procedurele vragen verzoeken wij u contact op te nemen met Bureau Energieprojecten, telefoon

Graag ontvangen wij een ontvangstbevestiging van deze aanvraag.

Uw nader bericht zien wij met belangstelling tegemoet.

Met vriendelijke groet,

Formulierversie
2016.01

Aanvraaggegevens

Ingediende aanvraag/melding

Aanvraagnummer	1746501
Aanvraagnaam	ZH-OMGV lijn-def EV
Uw referentiecode	

Ingediend op	29-01-2016
Soort procedure	Reguliere procedure

Projectomschrijving	Tussen Eemshaven Oudeschip en Vierverlaten wordt een nieuwe 380 kV hoogspanningsverbinding gerealiseerd. Zie ALG000 voor meer informatie.
Opmerking	In de aanvraagbrief worden de werkzaamheden toegelicht. Wij willen u erop attenderen dat deze vergunningaanvraag onder de rijkscoördinatieregeling moet worden afgehandeld.
Gefaseerd	Nee
Blokkerende onderdelen weglaten	Ja
Persoonsgegevens openbaar maken	Ja
Kosten openbaar maken	Nee
Bijlagen die later komen	Definitieve tekeningen en constructieve tekeningen worden uitgewerkt door een aannemer en worden uiterlijk drie weken voor aanvang start werkzaamheden overgelegd.
Bijlagen n.v.t. of al bekend	Onzes inziens is de aanvraag met bijgevoegde bijlagen ontvankelijk.

Bevoegd gezag

Naam:	Gemeente Zuidhorn
Bezoekadres:	Hooiweg 9 9801 AJ Zuidhorn
Postadres:	Postbus 3 9800 AA Zuidhorn
Telefoonnummer:	
Faxnummer:	
E-mailadres algemeen:	gemeente@zuidhorn.nl
Website:	www.zuidhorn.nl
Contactpersoon:	

Overzicht bijgevoegde modulebladen

Aanvraaggegevens

Aanvragergegevens

Locatie van de werkzaamheden

Werkzaamheden en onderdelen

Overig bouwwerk bouwen

- Bouwen

Overig bouwwerk bouwen 2

- Bouwen

Bijlagen

Kosten

Aanvrager bedrijf

1 Bedrijf

KvK-nummer	09155985
Vestigingsnummer	000020300360
Statutaire naam	TenneT TSO B.V.
Handelsnaam	TenneT TSO

2 Contactpersoon

Geslacht	<input checked="" type="checkbox"/> Man <input type="checkbox"/> Vrouw
Voorletters	
Voorvoegsels	
Achternaam	
Functie	

3 Vestigingsadres bedrijf

Postcode	6812AR
Huisnummer	310
Huisletter	-
Huisnummertoevoeging	-
Straatnaam	Utrechtseweg
Woonplaats	ARNHEM

4 Correspondentieadres

Postbus	718
Postcode	6800AS
Plaats	Arnhem

5 Contactgegevens

Telefoonnummer	
Faxnummer	
E-mailadres	

Locatie

1 Kadastraal perceelnummer

Burgerlijke gemeente	Zuidhorn
Kadastrale gemeente	<input checked="" type="checkbox"/> Zuidhorn
Kadastrale sectie	A
Kadastraal perceelnummer	566
Bouwplannaam	-
Bouwnummer	-
Gelden de werkzaamheden in deze aanvraag/melding voor meerdere adressen of percelen?	<input type="checkbox"/> Ja <input checked="" type="checkbox"/> Nee

2 Eigendomssituatie

Eigendomssituatie van het perceel	<input type="checkbox"/> U bent eigenaar van het perceel <input type="checkbox"/> U bent erfpachter van het perceel <input type="checkbox"/> U bent huurder van het perceel <input checked="" type="checkbox"/> Anders
Uw belang bij deze aanvraag	Zakelijk recht.

Bouwen

Overig bouwwerk bouwen

1 De bouwwerkzaamheden

Wat is er op het bouwwerk van toepassing?

- Het wordt geheel vervangen
 Het wordt gedeeltelijk vervangen
 Het wordt nieuw geplaatst

Eventuele toelichting

Realisatie van nieuwe Wintrackmasten met de mastnummers 653-667.

Hebt u voor deze bouwwerkzaamheden al eerder een vergunning aangevraagd?

- Ja
 Nee

2 Plaats van het bouwwerk

Waar gaat u bouwen?

Terrein

3 Bruto vloeroppervlakte bouwwerk

Verandert de bruto vloeroppervlakte van het bouwwerk door de bouwwerkzaamheden?

- Ja
 Nee

4 Bruto inhoud bouwwerk

Verandert de bruto inhoud van het bouwwerk door de bouwwerkzaamheden?

- Ja
 Nee

5 Oppervlakte bebouwd terrein

Verandert de bebouwde oppervlakte van het terrein na uitvoering van de bouwwerkzaamheden?

- Ja
 Nee

6 Seizoensgebonden en tijdelijke bouwwerken

Gaat het om een seizoensgebonden bouwwerk?

- Ja
 Nee

Gaat het om een tijdelijk bouwwerk?

- Ja
 Nee

7 Gebruik

Waar gebruikt u het bouwwerk en/of terrein momenteel voor?

- Wonen
 Overige gebruiksfuncties

Geef aan waar u het bouwwerk en/of terrein momenteel voor gebruikt.

De gronden worden momenteel conform vigerende bestemming gebruikt door derden.

Waar gaat u het bouwwerk voor gebruiken?

- Wonen
 Overige gebruiksfuncties

Geef aan waar u het bouwwerk voor gaat gebruiken.

De bouw geschiedt ten behoeve van het nieuwe 380 kV tracé Eemshaven Oudeschip - Vierverlaten.

8 Gebruiksfuncties

In onderstaande tabel staan in de eerste kolom mogelijke gebruiksfuncties die in een bouwwerk kunnen voorkomen. Vul voor alle gebruiksfuncties die voor u van toepassing zijn het aantal personen, de totale gebruiksoppervlakte en de totale vloeroppervlakte van het verblijfsgebied in m2 in hele getallen in.

Gebruiksfunctie	Aantal personen	Gebruiksoppervlakte (m2)	Verblijfsoppervlakte (m2)
Bijeenkomst			
Cel			
Gezondheidszorg			
Industrie			
Kantoor			
Logies			
Onderwijs			
Sport			
Winkel			
Overige gebruiksfuncties			

9 Uiterlijk bouwwerk/welstand

Beschrijf van de onderstaande onderdelen de materialen en kleuren die u voor het bouwwerk gebruikt. U mag het veld leeg laten als u materialen en kleuren in de bijlagen vermeldt

Onderdelen	Materiaal	Kleur
Gevels		
- Plint gebouw		
- Gevelbekleding		
- Borstweringen		
- Voegwerk		
Kozijnen		
- Ramen		
- Deuren		
- Luiken		
Dakgoten en boeidelen		
Dakbedekking		

Vul hier overige onderdelen en bijbehorende materialen en kleuren in.

Zie ALG002.

10 Mondeling toelichten

Ik wil mijn bouwplan mondeling toelichten voor de welstandscommissie/stadsbouwmeester.

- Ja
 Nee

Bouwen

Overig bouwwerk bouwen 2

1 De bouwwerkzaamheden

Wat is er op het bouwwerk van toepassing?

- Het wordt geheel vervangen
 Het wordt gedeeltelijk vervangen
 Het wordt nieuw geplaatst

Eventuele toelichting

De aanpassing van 4 bestaande vakwerkmasten 3 (110 kV), 3, 11 en 13 (220 kV).

Hebt u voor deze bouwwerkzaamheden al eerder een vergunning aangevraagd?

- Ja
 Nee

2 Plaats van het bouwwerk

Waar gaat u bouwen?

Terrein

3 Bruto vloeroppervlakte bouwwerk

Verandert de bruto vloeroppervlakte van het bouwwerk door de bouwwerkzaamheden?

- Ja
 Nee

4 Bruto inhoud bouwwerk

Verandert de bruto inhoud van het bouwwerk door de bouwwerkzaamheden?

- Ja
 Nee

5 Oppervlakte bebouwd terrein

Verandert de bebouwde oppervlakte van het terrein na uitvoering van de bouwwerkzaamheden?

- Ja
 Nee

6 Seizoensgebonden en tijdelijke bouwwerken

Gaat het om een seizoensgebonden bouwwerk?

- Ja
 Nee

Gaat het om een tijdelijk bouwwerk?

- Ja
 Nee

7 Gebruik

Waar gebruikt u het bouwwerk en/of terrein momenteel voor?

- Wonen
 Overige gebruiksfuncties

Geef aan waar u het bouwwerk en/of terrein momenteel voor gebruikt.

De gronden worden momenteel conform vigerende bestemming gebruikt door derden.

Waar gaat u het bouwwerk voor gebruiken?

- Wonen
 Overige gebruiksfuncties

Geef aan waar u het bouwwerk voor gaat gebruiken.

De aanpassing geschiedt ten behoeve van het nieuwe 380 kV tracé Eemshaven Oudeschip - Vierverlaten.

8 Gebruiksfuncties

In onderstaande tabel staan in de eerste kolom mogelijke gebruiksfuncties die in een bouwwerk kunnen voorkomen. Vul voor alle gebruiksfuncties die voor u van toepassing zijn het aantal personen, de totale gebruiksoppervlakte en de totale vloeroppervlakte van het verblijfsgebied in m2 in hele getallen in.

Gebruiksfunctie	Aantal personen	Gebruiksoppervlakte (m2)	Verblijfsoppervlakte (m2)
Bijeenkomst			
Cel			
Gezondheidszorg			
Industrie			
Kantoor			
Logies			
Onderwijs			
Sport			
Winkel			
Overige gebruiksfuncties			

9 Uiterlijk bouwwerk/welstand

Beschrijf van de onderstaande onderdelen de materialen en kleuren die u voor het bouwwerk gebruikt. U mag het veld leeg laten als u materialen en kleuren in de bijlagen vermeldt

Onderdelen	Materiaal	Kleur
Gevels		
- Plint gebouw		
- Gevelbekleding		
- Borstweringen		
- Voegwerk		
Kozijnen		
- Ramen		
- Deuren		
- Luiken		
Dakgoten en boeidelen		
Dakbedekking		

Vul hier overige onderdelen en bijbehorende materialen en kleuren in.

-

10 Mondeling toelichten

Ik wil mijn bouwplan mondeling toelichten voor de welstandscommissie/stadsbouwmeester.

- Ja
 Nee

Bijlagen

Formele bijlagen

Naam bijlage	Bestandsnaam	Type	Datum ingediend	Status document
BRIEF Wabo Zuidhorn Def	BRIEF_ZHo_Def.pdf	Anders	2016-01-29	In behandeling
ALG000 - projectomschrijving	ALG000_Alg Proj ZH def.pdf	Anders	2016-01-29	In behandeling
ALG001 - trace tek	ALG001 - trace tek.pdf	Anders	2016-01-29	In behandeling
ALG002 brochure wt	ALG002 brochure wt.pdf	Anders	2016-01-29	In behandeling
WAB003 - sit tek gem	WAB003 - sit tek gem.pdf	Anders	2016-01-29	In behandeling
WAB004 - lengteprofiel	WAB004 - lengteprofiel.pdf	Anders	2016-01-29	In behandeling
WAB005 - kad numm	WAB005 - kad numm.pdf	Anders	2016-01-29	In behandeling
WAB006 - tech tek mast	WAB006 - tech tek mast.pdf	Anders	2016-01-29	In behandeling
WAB007 - tech tek fund	WAB007 - tech tek fund.pdf	Anders	2016-01-29	In behandeling
WAB009 - visualisaties	WAB009 - visualisaties.pdf	Anders	2016-01-29	In behandeling
WAB010 - mastenboek	WAB010 - mastenboek.pdf	Anders	2016-01-29	In behandeling
WAB011 - veldonderzoeken	WAB011 - veldonderzoeken.pdf	Anders	2016-01-29	In behandeling
WAB030 - sit tek	WAB030 - sit tek.pdf	Anders	2016-01-29	In behandeling
WAB036 - tech gegev vkwrmast	WAB036 - tech gegev vkwrmast - compleet.pdf	Anders	2016-01-29	In behandeling

Formuliersversie
2016.01

Kosten

Bouwen

Overig bouwwerk bouwen

Wat zijn de geschatte kosten in euro's (exclusief BTW)?

Bouwen

Overig bouwwerk bouwen 2

Wat zijn de geschatte kosten in euro's (exclusief BTW)?

Projectkosten

Wat zijn de geschatte kosten voor het totale project in euro's (exclusief BTW)?

Bijlagen Omgevingsvergunning Gemeente Zuidhorn NW380 kV (04)					
Nummer	Titel	Versie	Tekening/documentnummer	Vergunning	Opmerkingen
1	ALG000: Projectomschrijving diverse constructieve onderdelen			WABO	
2	ALG001: Overzichtstekening gehele tracé			WABO	
3	ALG002: Algemene informatie over Wintrackmasten			WABO	
4	WAB003: Gemeentelijke situatietekening met mastposities			WABO	
5	WAB004: Lengteprofielen met coördinaten en hoogtes van masten en geleiders			WABO	
6	WAB005: Kadastrale gegevens per mastlocatie			WABO	
7	WAB006: Mastenlijst met technische tekeningen per masttypen met berekeningen			WABO	
8	WAB007: Technische tekeningen fundering met berekeningen			WABO	
9	WAB009: Visualisatie Wintrackmast in landschap			WABO	
10	WAB010: Mastenboek met detailtekening per mast			WABO	
11	WAB011: Rapportages veldonderzoeken (per mast)			WABO	
12	WAB030: Situatietekening met overzicht objecten			WABO	
13	WAB036: Technische gegevens aanpassing bestaande vakwerkmasten			WABO	

Bijlage 1
Projectomschrijving diverse constructieve
onderdelen

ONDERWERP: PROJECTOMSCHRIJVING EEMSHAVEN OUDESCHIP – VIERVERLATEN 380 KV

VERSIE: 19-01-2016

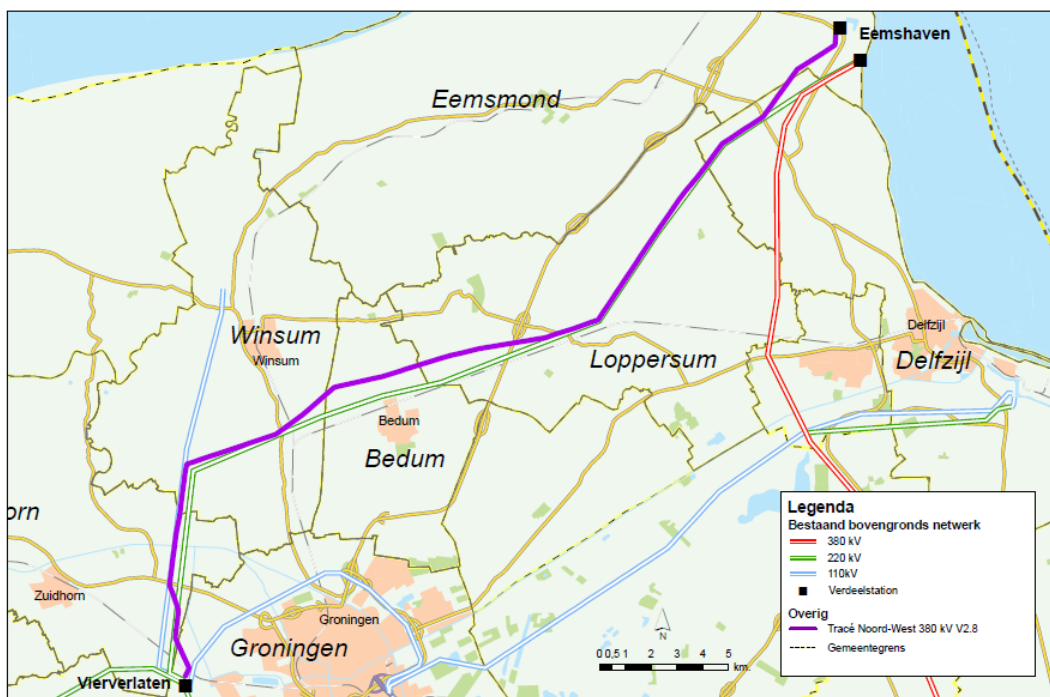
1. Inleiding

Dit document betreft een projectomschrijving, specifiek voor de onderhavige aanvraag Omgevingsvergunning definitieve activiteiten.

Naast een algemene omschrijving van het project "Noord-West 380kV Eemshaven Oudeschip – Vierverlaten" en de noodzaak voor realisatie van deze nieuwe verbinding, volgt een omschrijving van het algemene werkproces. Dit als indicatie van de fysieke werkzaamheden die straks plaats zullen vinden en de doorlooptijd hiervan. De aannemer voorziet in een later stadium in gedetailleerde werkplannen en werkplanningen. Tot slot volgt een opsomming van alle bijlagen die bij deze aanvraag gevoegd zijn. Per bijlage wordt kort toegelicht welke informatie in die bijlage te vinden is en worden eventuele bijzonderheden toegelicht.

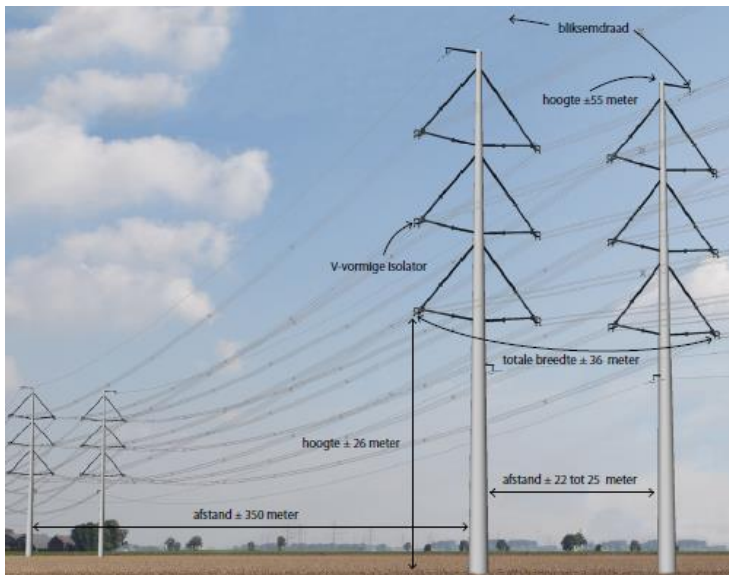
1.1 Nut, noodzaak en project

De energievoorziening in Europa en Nederland verduurzaamt. De hoeveelheid duurzaam opgewekte stroom groeit en daarmee de fluctuaties in het net. TenneT wil daarom tussen het hoogspanningsstation Eemshaven-Oudeschip en het hoogspanningsstation Vierverlaten, een nieuwe 380 kV hoogspanningsverbinding bouwen. Het project "Noord-West 380kV Eemshaven Oudeschip – Vierverlaten" draagt bij aan de betrouwbaarheid van het elektriciteitsnet zodat meer duurzaam opgewekte energie kan worden getransporteerd en vraag en aanbod over een groter gebied in balans kunnen worden gebracht.



Afbeelding 1: Tracé nieuwe 380 kV verbinding

Voor het bouwen van de verbinding wordt een nieuw type mast gebruikt: de Wintrackmast. Deze mast heeft door zijn ranke vormgeving minder effect op het landschap. Hij bestaat uit twee pilaarvormige palen en is witgrijs van kleur. Een belangrijke eigenschap van de Wintrackmast is dat deze een compact magneetveld heeft.



Afbeelding 2: Standaard Wintrackmast

1.2 Vier circuits 380 kV

De verbinding Eemshaven Oudeschip – Vierverlaten wordt gebouwd als 4 x 380 kV verbinding die in eerste instantie wordt bedreven op 2-circuits. Dit betekent dat de masten en de fundering worden gebouwd voor een 4-circuit 380 kV verbinding, maar dat in eerste instantie 2 circuits worden opgehangen. In de praktijk betekent dit dat er in eerste instantie alleen aan de binnenzijde van de masten geleiders worden opgehangen. De masten 648 (nabij station Vierverlaten) tot 673 (Brillerij) worden direct uitgevoerd met 4 circuits. Dit zodat ook de parallel lopende 110kV verbinding tussen station Vierverlaten en Winsum hierin wordt opgehangen.

Doordat op de lange termijn wordt verwacht dat de behoefte aan transportcapaciteit stijgt, is er gekozen om de verbinding voor te bereiden op 4 circuits 380 kV, zodat in een later stadium ook aan de buitenzijde geleiders opgehangen kunnen worden. Hiermee heeft de verbinding voldoende capaciteit om de voorziene transportstromen op korte en lange termijn te faciliteren, terwijl er bovendien toekomstige uitbreidingsmogelijkheden ontstaan zonder dat tijdrovende procedures moeten worden doorlopen of op dat moment een volledig nieuwe verbinding gebouwd zal moeten worden. Hierdoor wordt een belangrijke bijdrage geleverd aan de behoefte uit de energietransitie aan flexibele en toekomstbestendige oplossingen die snel en eenvoudig in kunnen spelen op ontwikkelingen. Een groot voordeel hiervan is dat als de uitbreiding nodig is, de kosten aanvaardbaar zijn, er geen extra ruimte nodig is en er minimale werkzaamheden hoeven plaats te vinden. Dit beperkt ook de overlast voor de omgeving.

1.3 Werkproces

Tijdens het bouwen van de hoogspanningsverbinding is werkverkeer nodig in de omgeving van de mastlocaties. Uitgangspunt hierbij is dat dit werkverkeer zoveel mogelijk routes aanhoudt die het minste overlast veroorzaken. Ook is groot transport nodig, bijvoorbeeld voor het aanleveren van de onderdelen van de masten. De uitvoerende aannemer stemt dit transport voorafgaand aan de start van de werkzaamheden met de gemeente af. Bij de aanleg van de nieuwe verbinding kan het gebeuren dat wegen tijdelijk worden afgesloten en daarom omleidingen noodzakelijk zijn. Ook deze afsluitingen worden door de uitvoerende aannemer tijdig met de gemeente afgestemd.

Ook wordt tijdelijke bouwinfra (werkterreinen, bouwwegen en inritten) aangelegd om de mastlocaties te kunnen bereiken. Het streven is om van de doorgaande weg zo snel mogelijk naar de bouwplaats te komen, via een openbare weg of via een tijdelijke bouwweg. De realisatie van de bouwinfra maakt onderdeel uit van de aan te vragen vergunningprocedures.

Voor de aanlegwerkzaamheden van de bovengrondse verbinding worden grofweg de volgende stappen doorlopen: het gereed maken van de bouwplaats en tijdelijke bouwwegen, het aanleggen van de fundering (inclusief bronbemaling), de montage van de mast, het trekken van de geleiders en het weer opruimen van de werklocatie. Zodra alle masten gebouwd zijn worden de geleiders ingehangen. Pas nadat de geleiders in alle masten gehangen zijn en de goede werking van de verbinding is getest, wordt de tijdelijke bouwinfra opgeruimd. Ook het amoveren van oude verbindingen gebeurt in de meeste gevallen pas als de nieuwe verbinding in bedrijf is genomen. Op enkele plaatsen wordt vanwege ruimtegebrek, eerst de huidige verbinding gesloopt.

Bovenstaande betekent dat tijdelijke bouwwegen gedurende 3 jaar in stand moet blijven. Daarna wordt alles ontmanteld en worden terreinen en gronden in oorspronkelijke staat teruggebracht. Met de verschillende grondeigenaren zijn hierover afspraken gemaakt en worden overeenkomsten gesloten.

2. Milieueffectrapport

De besluitvorming over het tracé en de uitvoeringswijze van de verbinding heeft plaats gevonden na vergelijking van de verschillende alternatieven waaronder (milieu)effecten en kosten. De vergelijking vindt plaats in het milieueffectrapport (MER). In het MER is onderzocht welke invloeden de hoogspanningsverbinding heeft op het milieu. Van verschillende alternatieven voor het tracé en de uitvoering van de verbinding zijn de milieueffecten bepaald. De effectenvergelijking maakt een zorgvuldig besluit mogelijk.

3. Rijkscoördinatieregeling

Op grond van artikel 20c Elektriciteitswet is op het project "Noord-West 380kV Eemshaven Oudeschip – Vierverlaten", de Rijkscoördinatieregeling van toepassing. De Rijkscoördinatieregeling voorziet in een gecoördineerde en parallelle besluitvorming van de vereiste besluiten. Dit betekent dat vereiste uitvoeringsbesluiten gecoördineerd worden voorbereid en gelijktijdig met het inpassingsplan bekend worden gemaakt.

In het inpassingsplan is voorzien in de nieuwe bovengrondse 380kV verbinding en ondergrondse aanleg van een aantal 110 kV verbindingen over korte lengte (bij Brillerij in de gemeente Winsum en nabij hoogspanningsstation Vierverlaten). Ook zijn binnen de reikwijdte van dit plan de tijdelijke bouwwegen, alsmede de tijdelijke 150 kV masten voorzien. Dit inpassingsplan maakt de nieuwe verbinding dan ook planologisch mogelijk. De ingekomen aanvragen toetst u derhalve niet aan het vigerende bestemmingsplan, maar aan het inpassingsplan.

Uitzondering hierop zijn enkele bouwwegen, werkterreinen en inritten die (deels) buiten de grens van het inpassingsplan vallen. Bij deze aanvraag zijn tekeningen gevoegd (WAB003) waarop deze objecten duidelijk aangegeven zijn. Voor deze objecten vragen wij een Omgevingsvergunning uitvoeren Werk of

werkzaamheden aan, in combinatie met een Omgevingsvergunning Handelen in strijd met regels ruimtelijke ordening.

De Rijkscoördinatieregeling is bedoeld om sneller besluiten te kunnen nemen, zonder dat dit ten koste gaat van de zorgvuldigheid van de besluitvorming en van de mogelijkheden voor burgers om hierover hun mening te kunnen geven.

De ministers van Economische Zaken (EZ) en van Infrastructuur en Milieu (IenM) zijn het bevoegd gezag voor het project. Zij zijn verantwoordelijk voor de ruimtelijke ontwikkeling van en besluitvorming over de nieuwe verbinding. De ministers bepalen waar deze komt en hoe deze eruit komt te zien. Tijdens de procedure adviseert TenneT de ministers over technische zaken, bouwkosten en over de verschillende mogelijke tracés. Vervolgens is TenneT verantwoordelijk voor het bouwen van de verbinding en voor het beheer nadat deze in gebruik is genomen.

De Rijkscoördinatieregeling schrijft een procedure voor die op een aantal punten afwijkt van de reguliere procedures. Hieronder worden deze afwijkingen kort omschreven.

1. De Rijkscoördinatieregeling volgt de stappen van de uniforme openbare voorbereidingsprocedure uit de Algemene wet bestuursrecht (afdeling 3.4 Awb). Dit betekent dat voor ieder besluit dat genomen wordt, eerst een ontwerpbesluit wordt genomen.
2. Na ontvangst van de vergunningaanvraag moet één exemplaar hiervan doorgestuurd worden naar het ministerie van EZ. Omdat TenneT een afschrift van de aanvraag naar EZ stuurt hoeft u dat niet te doen.
3. Het ontwerpbesluit en het definitieve besluit worden door het bevoegd gezag aan EZ gestuurd, ondanks het feit dat de aanvraag en eventuele aanvullingen namens TenneT worden toegestuurd.
4. Het ministerie van EZ en IenM bepalen op welke datum het (ontwerp)besluit moet worden afgegeven. Deze data worden per brief door het ministerie aan het bevoegd gezag kenbaar gemaakt (spoorboekje).
5. De ter inzage legging van de (ontwerp)besluiten tezamen met het inpassingsplan alsmede de publicatie van de besluiten wordt door het ministerie van EZ verzorgd. Een eigen publicatie is dan ook niet aan de orde.

Voor vragen omtrent de Rijkscoördinatieregeling kunt u terecht bij Bureau Energieprojecten, telefoon 070 379 8979.

4. De aanvraag

De activiteiten waarvoor deze aanvraag wordt ingediend, zijn omschreven in het begeleidend schrijven. In totaal heeft u voor het project "Noord-West 380kV Eemshaven Oudeschip – Vierverlaten", de volgende vergunningaanvragen ontvangen:

- *Omgevingsvergunning definitieve activiteiten*
Bouwen – bouwen van 380 kV masten 653 t/m 667 en het aanpassen van bestaande vakwerkmasten (220kV mast 3, 220kV mast 11, 220kV mast 13 en 110kV mast 3)
- *Omgevingsvergunning tijdelijke activiteiten*
Bouwen – bouwen van 1 tijdelijk juk en 18 tijdelijke 150 kV masten
Uitritten – 4 uitritten op gemeentelijke wegen en 2 uitritten op provinciale wegen
Uitvoeren van werk of werkzaamheden – (gedeelten van) bouwterreinen, (gedeelten van) werkwegen, 6 uitritten
Handelen in strijd met regels ruimtelijke ordening – (gedeelten van) bouwterreinen, (gedeelten van) werkwegen, 6 uitritten
- *Ontheffing APV*
Kappen van 10 bomen.

Dit schrijven maakt onderdeel uit van de aanvraag Omgevingsvergunning definitieve activiteiten voor het bouwen van 380 kV masten 653 t/m 667 en het aanpassen van bestaande vakwerkmasten (220kV mast 3, 220kV mast 11, 220kV mast 13 en 110kV mast 3).

5. Leeswijzer bijlagen

Voor de volledigheid volgt hieronder een schematisch overzicht van de bijlagen behorende bij onderhavige aanvraag:

Bijlage	Betreft	Inhoud
ALG000	Projectomschrijving	Nadere toelichting op het project. De leeswijzer bevat een volledig bijlageoverzicht.
ALG001	Overzichtstekening gehele tracé	Overzichtstekening van het gehele tracé Eemshaven (Oudeschip) – Vierverlaten.
ALG002	Algemene informatie over Wintrackmasten	Informatie over de nieuwe Wintrack II masten.
WAB003	Gemeentelijke situatietekening met mastposities	Situatietekeningen per gemeente.
WAB004	Lengteprofielen	Aanzichtstekeningen van de mastverbinding. Deze tekeningen geven de hoogte van de masten aan evenals de hoogte van de geleiders. Per mast worden de x- en y coördinaten aangegeven.
WAB005	Kadastrale gegevens per mastlocatie	Overzichtstekeningen van de mastverbinding inclusief kadastrale gegevens.
WAB006	Mastenlijst met technische tekeningen per masttypen met berekeningen	Mastenlijst waarop per mastnummer het masttype staat. Verder bevat deze bijlage per masttype een constructieve tekening en berekening.
WAB007	Technische tekeningen fundering met berekeningen	Technische tekeningen van het fundament.
WAB009	Visualisatie Wintrackmast in landschap	Visualisatie van Wintrack II masten in een gebiedstyperend landschap.
WAB010	Mastenboek met detailtekening per mast	Situatietekening per mast inclusief tijdelijke werkterreinen, bouwwegen, inritten, tijdelijke/definitieve slootdempingen en slootomleggingen.
WAB011	Rapportages veldonderzoeken (per mast)	Rapportage per mast met relevante onderzoeksgegevens en conclusies voor die locatie voor cultuurtechniek, geohydrologie, grondmechanica, bodem, archeologie en explosieven.
WAB030	Situatietekening met overzicht objecten	Situatietekeningen met de locaties van de bestaande vakwerkmasten (220kV mast 3, 220kV mast 11, 220kV mast 13 en 110kV mast 3).
WAB036	Technische gegevens aanpassing bestaande vakwerkmasten	Constructietekeningen en berekeningen aanpassing bestaande vakwerkmasten (220kV mast 3, 220kV mast 11, 220kV mast 13 en 110kV mast 3).

Bijlage 2
Overzichtstekening gehele tracé

Noord • West 380kV

Tracé EOS-VVL



Legenda

- Bestaand bovengronds netwerk
- 380 kV
- 220 kV
- 110kV
- Alternatieven
- Tracé Noord-West 380 kV V2.9
- Te verwijderen verbinding
- Station VVL2

Versie	Definitief	Datum	6-1-2016
Schaal	1:42.000	Formaat	70 x 100
Kenmerk	p_nw380_ALG001		

0 0,5 1 2 5 Kilometers

Aan deze tekening kunnen geen rechten worden ontleend. © TenneT.

Bijlage 3
Algemene informatie over Wintrackmasten

Wintrack

**Een innovatieve oplossing voor nieuwe
hoogspanningsverbindingen**





Wintrack

TenneT heeft een nieuw type hoogspanningsmast ontwikkeld: Wintrack. Deze innovatieve mast vervangt de bestaande vakwerkmast en zorgt voor een forse reductie van de magneetveldzone. Wintrack speelt in op maatschappelijke en technologische ontwikkelingen en maakt het mogelijk om optimaal gebruik te maken van de beschikbare ruimte in de omgeving.

Over TenneT

Als elektriciteitstransporteur zorgt TenneT voor het bewaken van de betrouwbaarheid en de continuïteit van de elektriciteitsvoorziening. Daarbij wordt voortdurend gekeken naar maatschappelijke en technologische ontwikkelingen. TenneT probeert hierop te anticiperen door verbeteringen op het gebied van elektriciteitstransport te ontwikkelen en door te voeren.

Over Wintrack

- Innovatief ontwerp
- Strak vormgegeven masten
- Terughoudend in landschap
- Smaller magneetveld
- Flexibel in gebruik
- Onderhoudsvriendelijk

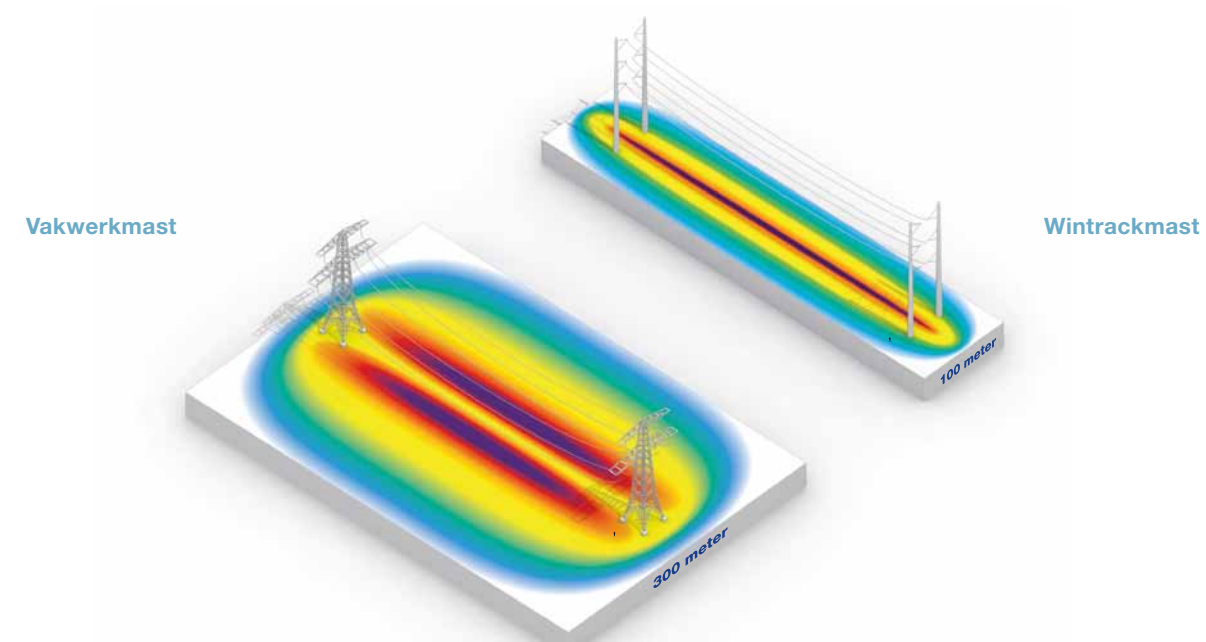
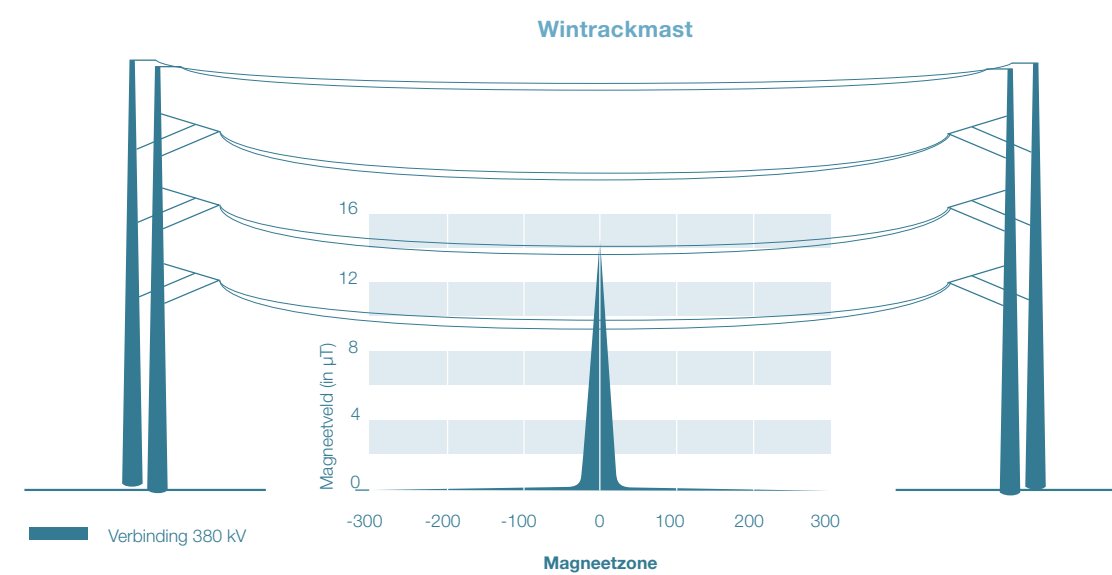
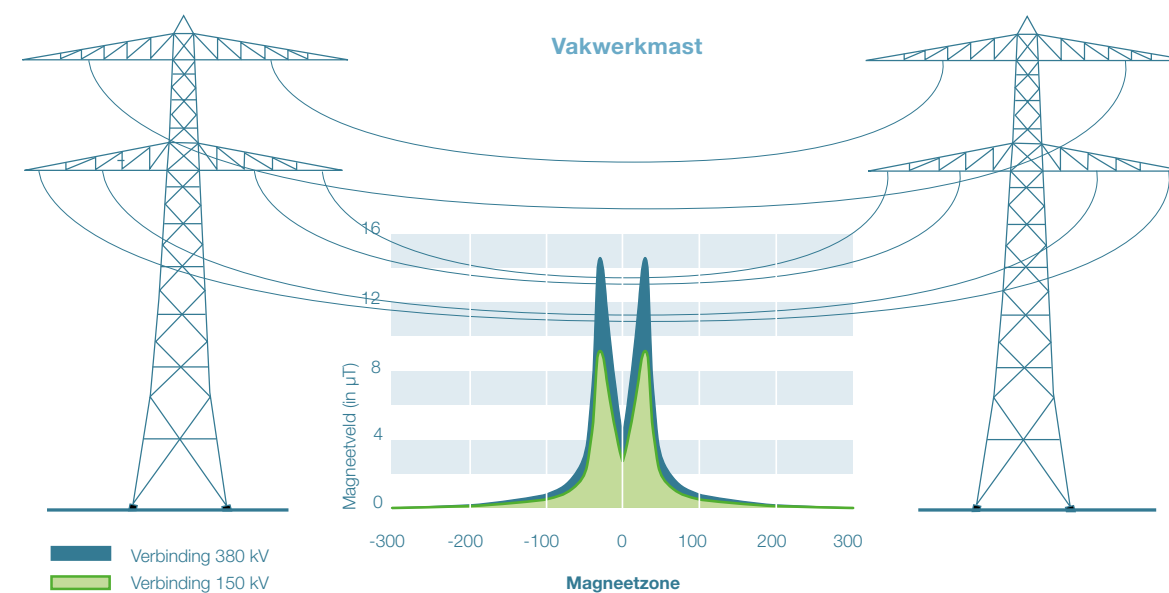
Vormgeving

Wintrack bestaat uit twee palen, waaraan de hoogspanningsdraden worden opgehangen. De slanke en spits toelopende palen staan op het oog los van elkaar. Ze zijn minimalistisch vormgegeven, waarmee voor 'visuele rust' wordt gezorgd. Daardoor passen de masten goed in diverse landschappen. De mast is bovendien onderhoudsarm dankzij de gladde structuur.



Smallere magneetveldzone

Door de draden zo dicht mogelijk bij elkaar op te hangen, wordt de magneetveldzone met meer dan 60 procent teruggebracht. Hierdoor wordt het mogelijk nieuwe verbindingen op een verantwoorde manier aan te leggen, met een minimale impact op mens en landschap.



Combineren van meerdere verbindingen mogelijk

Het Wintrack-ontwerp biedt verder de mogelijkheid om meerdere verbindingen te combineren in één en dezelfde mast. Zo kunnen bestaande 150 kV lijnen gecombineerd worden met 380 kV verbindingen zodat er minder masten nodig zijn. De nieuwe mast biedt hiermee de optimale balans tussen leveringszekerheid en ruimtelijke inpassing.





Afhankelijk van het tracé kunnen masthoogtes en afstanden verschillen

3 soorten wintrack masten



De standaard Wintrackmast

Hierin hangen twee 380 kV verbindingen



De vier circuit Wintrack mast

Hierin hangen vier 380 kV verbindingen



De combinatiemast

Hierin hangt zowel een 150 kV alsook een 380 kV verbinding

TenneT is de eerste grensoverschrijdende elektriciteitstransporteur van Europa. Met 20.000 kilometer aan hoogspanningsverbindingen en 36 miljoen eindgebruikers in Nederland en Duitsland behoren we tot de top 5 elektriciteitstransporteurs van Europa. Onze focus is gericht op de ontwikkeling van een Noordwest-Europese energiemarkt en op de integratie van duurzame energie.

Taking power further

TenneT TSO B.V.

Utrechtseweg 310, Arnhem
Postbus 718, 6800 AS Arnhem
Nederland

Telefoon +31 (0)800 836 63 88

E-mail servicecenter@tennet.eu

www.tennet.eu

© TenneT

Niets uit deze uitgave mag worden verveelvoudigd of openbaar gemaakt zonder uitdrukkelijke toestemming van TenneT.

Aan de inhoud van dit document kunnen geen rechten worden ontleend.

September 2012
CE10630B.NL1209



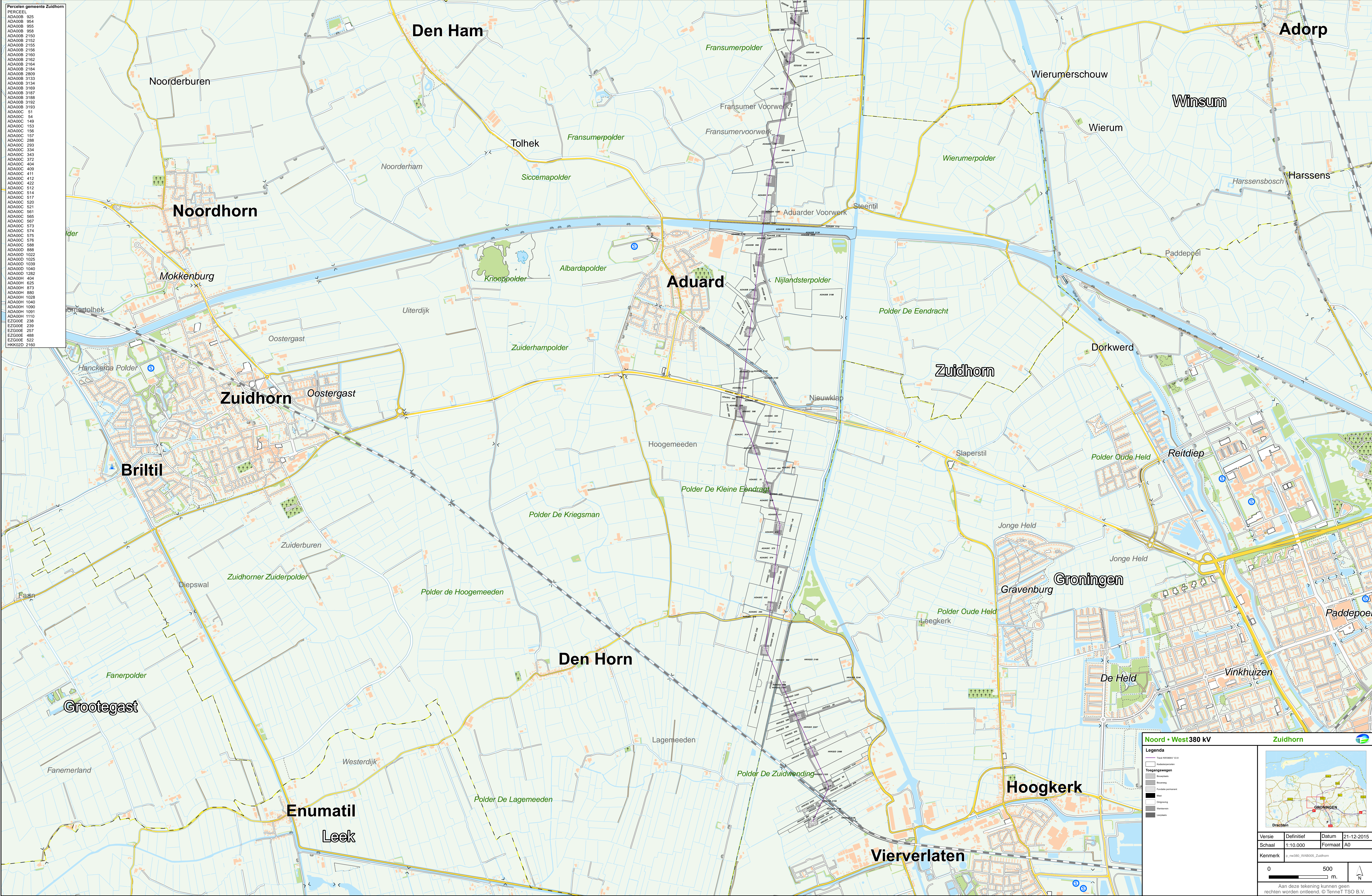
Bijlage 4
Gemeentelijke situatietekening met
mastposities

Bijlage 5
Lengteprofielen met coördinaten en
hoogtes van masten en geleiders

Bijlage 6
Kadastrale gegevens per mastlocatie



- PERCELEN gemeente Zuidhorn
- ADAOB 925
 - ADAOB 954
 - ADAOB 955
 - ADAOB 958
 - ADAOB 2150
 - ADAOB 2152
 - ADAOB 2155
 - ADAOB 2156
 - ADAOB 2160
 - ADAOB 2162
 - ADAOB 2164
 - ADAOB 2184
 - ADAOB 2829
 - ADAOB 3133
 - ADAOB 3134
 - ADAOB 3169
 - ADAOB 3187
 - ADAOB 3188
 - ADAOB 3192
 - ADAOB 3193
 - ADAOB 51
 - ADAOB 54
 - ADAOB 149
 - ADAOB 153
 - ADAOB 156
 - ADAOB 157
 - ADAOB 285
 - ADAOB 288
 - ADAOB 293
 - ADAOB 334
 - ADAOB 343
 - ADAOB 372
 - ADAOB 404
 - ADAOB 409
 - ADAOB 411
 - ADAOB 412
 - ADAOB 422
 - ADAOB 512
 - ADAOB 514
 - ADAOB 517
 - ADAOB 520
 - ADAOB 521
 - ADAOB 561
 - ADAOB 565
 - ADAOB 567
 - ADAOB 573
 - ADAOB 574
 - ADAOB 575
 - ADAOB 576
 - ADAOB 588
 - ADAOB 888
 - ADAOB 1022
 - ADAOB 1025
 - ADAOB 1039
 - ADAOB 1040
 - ADAOB 1282
 - ADAOB 404
 - ADAOB 625
 - ADAOB 673
 - ADAOB 680
 - ADAOB 1028
 - ADAOB 1040
 - ADAOB 1061
 - ADAOB 1091
 - ADAOB 1110
 - EZGOE 239
 - EZGOE 257
 - EZGOE 488
 - EZGOE 522
 - HKSGD 2160



Noord • West 380 kV Zuidhorn

Legenda

- Stroomlijn 380 kV
- Toegangswegen
- Weg
- Oploop
- Wegkruising
- Landbouw

Versie Definitief Datum 21-12-2015
Schaal 1:10.000 Formaat A0

Kenmerk p_m380_WA8005_Zuidhorn

0 500 m

Aan deze tekening kunnen geen rechten worden ontleend. © TenneT TSO B.V.

Bijlage 7
Mastenlijst met technische tekeningen per
masttypen met berekeningen

ENGINEERING NW 380

Ontwerpbelastingen voor de 4 x 380 kV Wintrack masten familie

TenneT TSO BV

Rapport nr.: 15-2235 revisie 3.0

Datum: 13-01-2016



Projectnaam: Engineering NW 380
Rapport titel: Ontwerpbelastingen voor de 4 x 380 kV Wintrack masten familie
Klant: TenneT TSO BV
Contactpersoon: G. Boudewijn
Datum: 13-01-2016
Project nr.: 74101611
Unit: PMTS/POL
Rapport nr.: 15-2235 revisie 3.0

DNV GL - Energy
Energy Advisory
Postbus 9035
6800 ET ARNHEM

Tel: +31 26 356 9111
KvK 09080262

Auteur:



A.Perzoz
Engineer

Beoordeeld:



B/A
A.J.P. v/d Wekken
senior Engineer

Goedgekeurd:



A.v/d Wal
Head of Section Power Links

BELANGRIJKE MEDEDELING EN DISCLAIMER

In het geval dat TenneT een door DNV GL uitgebrachte rapportage aan derden beschikbaar wil stellen

- 1) in een andere taal dan die waarin de rapportage is opgesteld, en/of
- 2) met wijzigingen in de tekst en/of layout van de rapportage

dan is het TenneT niet toegestaan om zonder schriftelijke toestemming van DNV GL (de inhoud van) de rapportage in verband te brengen met DNV GL, welke toestemming niet op onredelijke gronden door DNV GL zal worden onthouden.

Versie	Datum	Reden voor uitgave	Auteur	Beoordeeld	Goedgekeurd
1.0		First issue, translated to Dutch from 12-01886 rev 8	A.Peroz B. Rotte	A.J.P. v/d Wekken	A. v/d Wal
2.0		RFA Aanpassingen	R.lommers	A. Peroz	A v/d Wal
3.0		RFA Aanpassingen	R.lommers	A. Peroz	A v/d Wal

Inhoud

1	SAMENVATTING	1
2	MASTTYPEN	2
2.1	Mastafmetingen	3
3	GELEIDER CONFIGURATIES.....	3
3.1	Bundelconfiguratie	4
4	BEVESTIGINGSPUNTEN WINTRACK MASTEN.....	5
4.1	Richting van de krachten	5
5	BELASTINGEN	6
5.1	Windrichtingen op de masten	7
6	BELASTINGEN	7
6.1	Uplift	7
6.2	Resultaten	8
6.3	Belastingen uit geleiders	8
6.4	Torsiekrachten op de steunmasten	9
7	LEESWIJZER BELASTINGSGEVALEN TABEL	10
8	CONCLUSIES	11
	BIJLAGE A LABELS OPHANG- EN AFSPANPUNTEN 4 X 380KV.....	12
	BIJLAGE B MAXIMALE GELEIDER TRANSVERSALE BELASTINGEN	13

1 SAMENVATTING

Dit rapport is gebaseerd op de het document 74101494-ETD 12-00588 "Update 4x380 Design loads" (Tower loads rev 4.0).

De in dit rapport vermelde ontwerpbelastingen moeten worden gebruikt bij de sterkteberekeningen van de mastlichamen, de dimensionering van de isolatoren, klemmen en andere elektrische componenten. In appendix B is een overzicht weergegeven van de meest extreme belastingen voor de Wintrack masten.

Uplift is niet beschouwd voor de masten aan weerszijde van een verhoogde mast. De belasting op de V-brace isolatoren is niet gecontroleerd voor de verhoogde masten en de masten die aan weerszijde staan. Het is daarom sterk aan te raden om een verificatie uit te voeren voor deze belastinggevallen of de trekisolatoren niet op druk worden belast. Trekisolatoren mogen in geen geval op druk worden belast. De controleberekeningen op uplift zijn weergegeven in het rapport 74101611ETD/POL 12-1876, 1876 "Electrical design report"

Voor alle masttypen zijn de berekeningen gebaseerd op de NEN EN 50341-3-15 met het windgebied gedefinieerd op "2" en het ijsgebied gedefinieerd op "A".

Vanwege de grote hoeveelheid aan gegevens is een MS Excel file (Tower loads 4x380 rev 4.0) bij dit rapport toegevoegd. De Excel file is onderverdeeld in drie masten families.

2 MASTTYPEN

Het Wintrack concept bestaat, afhankelijk van de mastfamilie, uit verschillende masttypen. Voor de NW380 4 x 380kV familie is een onderscheid gemaakt tussen de masten met een spanveld van 350 meter en masten met een spanveld van 400 meter. Het ijsgebied "A" is van toepassing op alle masten in het NW 380 project.

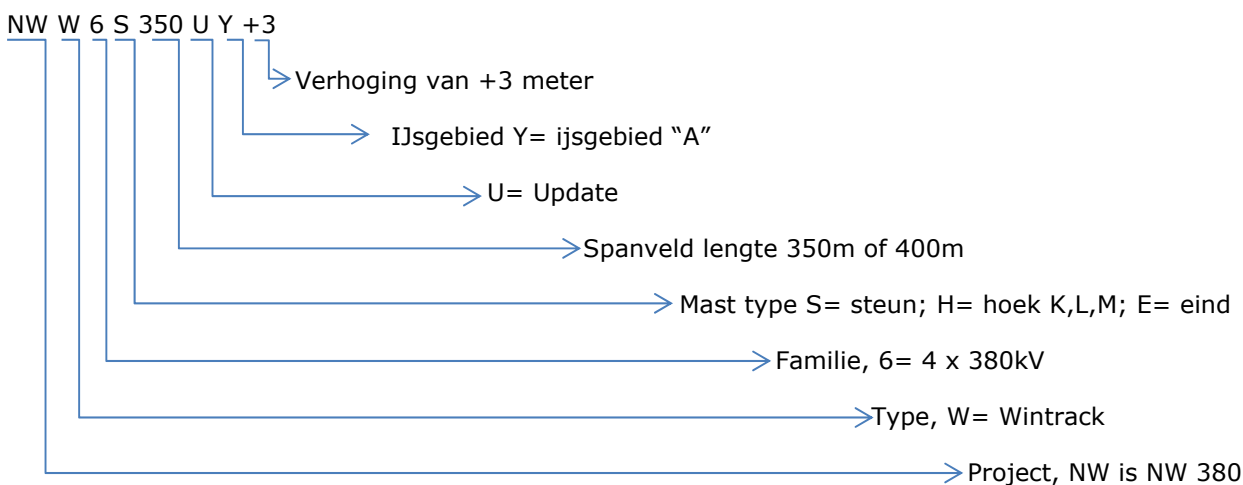
De steunmasten worden toegepast in situaties met een lijnhoek van 175° tot 180°, waarbij een maximum hoek van 2,5° in beide richtingen wordt aangehouden. Deze lijnhoek is niet mogelijk op steunmasten die meer als 9 meter zijn verhoogd.

In dit rapport worden drie type hoekmasten onderzocht en berekend:

- Hoekmast type "K": met een lijnhoek tussen 150° tot 180°
- Hoekmast type "L": met een lijnhoek tussen 130° tot 150°
- Hoekmast type "M": met een lijnhoek tussen 120° tot 130°.

Het uitgangspunt voor de berekeningen van de verhoogde masten is dat aan weerszijde van de verhoogde mast de masten niet verhoogd zijn. Hierdoor wordt uitgegaan van het maximale hoogteverschil tussen de masten en die situatie berekend waarbij de belastingen het hoogst zijn.

De aanduiding van de masttype is als volgt opgebouwd:



In Tabel 1 is een overzicht gegeven van de onderzochte masttypen.

Tabel 1: Overzicht onderzochte mast typen

Mast type	Aanduiding
NWW6S350UY	4 circuit 380kV steunmast, span 350m, lijnhoek 175°-180°
NWW6S350UY+3	4 circuit 380kV steunmast, span 350m, met 3m verhoging, lijnhoek 175°-180°
NWW6S350UY+21	4 circuit 380kV steunmast, span 350m met 21m verhoging, geen lijnhoek
NWW6HK350UY	4 circuit 380kV hoekmast, span 350m, lijnhoek 150°-180°
NWW6HL350UY	4 circuit 380kV hoekmast, span 350m, lijnhoek 130°-150°

Mast type	Aanduiding
NWW6HM350UY	4 circuit 380kV hoekmast, span 350m, lijnhoek 120°-130°
NWW6S400UY	4 circuit 380kV steunmast, span 400m, lijnhoek 175°-180°
NWW6HK400UY	4 circuit 380kV hoekmast, span 400m, lijnhoek 150°-180°
NWW6HM400UY	4 circuit 380kV hoekmast, span 400m, lijnhoek 120°-130°
NWW6E350UY	4 circuit 380kV eindmast, span 350 m, lijnhoek 180°.
NWW6E400UY	4 circuits 380kV eindmast, span 400 m, lijnhoek 180°.

De belastingen op de eindmasten NWW6E350UY en NWW6E400UY zijn identiek zijn aan de belastingen op de hoekmasten NWW6HM350UY respectievelijk NWW6HM400UY en daarom zijn de berekeningen alleen uitgevoerd voor de hoekmast typen.

2.1 Mastafmetingen

De basisafmetingen, masthoogten en de hoogte van de ophangpunten van de verschillende masten zijn weergegeven in de tekeningen zoals genoemd in Tabel 2

Tabel 2: tekeningnummer per masttype

Mast	Tekening nummer
NWW6HK350UY	74101611-035-205
NWW6HL350UY	74101611-035-215
NWW6HM350UY	74101611-035-225
NWW6S350UY	74101611-035-240
NWW6S350UY+3	74101611-035-241
NWW6S350UY+21	74101611-035-247
NWW6HK400UY	74101611-035-255
NWW6HM400UY	74101611-035-275
NWW6S400UY	74101611-035-290
NWW6E350UY	74101611-035-355
NWW6E400UY	74101611-035-365

3 GELEIDER CONFIGURATIES

Voor de belastingen uit de geleiders zijn de geleidergegevens gebruikt zoals weergegeven in Tabel 3.

Tabel 3: Geleider data

Conductor data		Fase geleider	OPGW	Bliksemdraad/ Retourstroomgeleider
Type		AMS620	226-AL2/38-A20Sa	AACSR/AS Hawk 242/39
Doorsnede	mm ²	620,9	264	282,5
Diameter	mm	32,4	21,7	21,8
Gewicht per km	N/m	17,75	9,44	9,39

Conductor data		Fase geleider	OPGW	Bliksemdraad/ Retourstroomgeleider
UTS	N	161400	119000	118000
E final	N/mm ²	56425	81000	77000
coef. of linear expansion	1/°C	2,30E-05	2,02E-05	1,9E-05

3.1 Bundelconfiguratie

Tabel 4 geeft een overzicht van de bundelconfiguratie waar de berekeningen op zijn gebaseerd.

Tabel 4: Bundelconfiguratie

Masten familie	Fase bundel AMS 620	Afmetingen AMS620 [mm]	OPGW TenneT	Bliksemdraad Hawk	Retourstroomgeleider Hawk*
4 x 380kV	4	500	1	1	2

* Berekening is uitgevoerd met 2 geleiders. Feitelijke uitvoering zal geschieden met 1 geleider.

4 BEVESTIGINGSPUNTEN WINTRACK MASTEN

De belastingen uit de geleiderbundel zijn uitgerekend en grijpen aan op de bevestigingspunten van de mast. De bevestigingspunten zijn nader vastgelegd in Bijlage A.

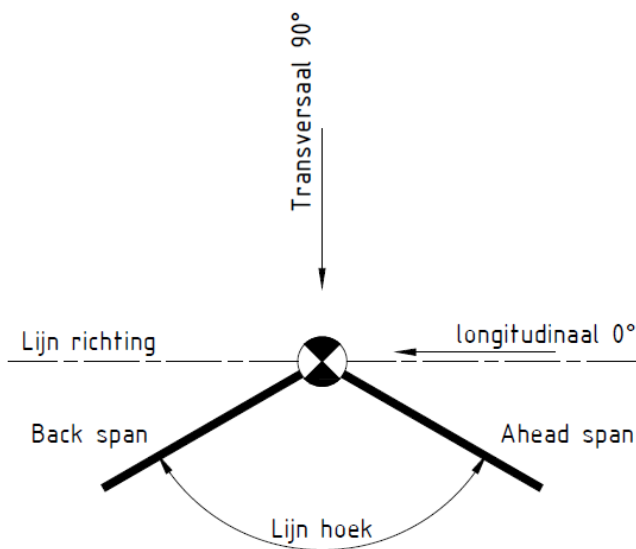
De namen van de ophangpunten van beide mastpalen zijn identiek en daarom zijn op tekeningen zoals weergegeven in Bijlage A slechts de namen van de ophangpunten van één paal weergegeven.

In de tekeningen worden de onderstaande afkortingen gebruikt:

- OPGW/GW: Optical Ground Wire/ Aarddraad;
- 380C1F1/380C2F1: 380 kV, Circuit 1 en Circuit 2, fase 1 ;
- 380C1F2/380C2F2: 380 kV, Circuit 1 en Circuit 2, fase 2 ;
- 380C1F3/380C2F3: 380 kV, Circuit 1 en Circuit 2, fase 3 ;
- Return conductor: Retourstroomgeleider.

4.1 Richting van de krachten

De krachten op de ophangpunten, komende uit de geleiders, zijn in drie richtingen uitgerekend. Te weten: longitudinaal (in de richting van de lijn), transversaal (haaks op de lijn) en verticaal (naar beneden gericht). In Figuur 1 zijn deze krachten grafisch weergegeven.



Figuur 1: De drie richtingen van de krachten

Definitie van belastings richtingen:

Longitudinaal : in de richting van de hoogspanningslijn;

Transversaal : haaks op de richting van de lijn

Verticaal : van mast aangrijppunt naar de basis van de mast.

5 BELASTINGEN

Alle berekeningen uit dit rapport zijn conform NEN EN 50341-3-15 uitgevoerd. Hierbij zijn de onderstaande omgevingscondities toegepast:

- Wind regio: 2;
- Referentieperiode: 50 jaar;
- Betrouwbaarheidsniveau: 3;
- IJs Regio A voor bliksemdraad en OPGW: $5\sqrt{d}$;
- IJs Regio A voor retourstroomgeleider: $5\sqrt{d}$;
- IJs Regio A voor fasegeleider: $5\sqrt{d}$.

De belastingen op de masten zijn berekend volgens de drie toestanden zoals deze zijn beschreven in de Nederlandse regelgeving.

Tabel 4.2.11/NL.1 uiterste grenstoestand (ULS, Ultimate Limit State)

Deze tabel beschrijft de belastinggevallen voor de uiterste grenstoestand met de daarbij behorende partiële belastingfactoren. Deze tabel wordt voor alle masttypen gebruikt.

Tabel 4.2.11/NL.3 uiterste grenstoestand (SpLS, Special Limit State)

Deze tabel beschrijft de belastinggevallen voor de uiterste grenstoestand met de daarbij behorende partiële belastingfactoren. Deze tabel wordt voor alleen voor steunmasten gebruikt. De belastinggevallen in deze tabel zijn specifiek voor de gevallen waarbij de er aan één kant van de mast een (bundel)geleider mist, of dat alle (bundel)geleiders aan één kant van de mast ontbreken.

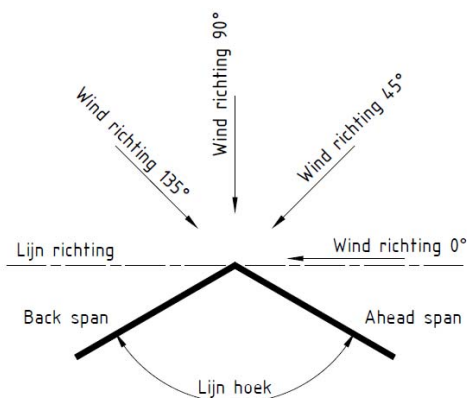
De belastingen die horen bij het afwezig zijn van één of alle geleiders zijn slechts berekend voor één zijde van de mast. Voor de sterkte berekeningen moeten echter beide zijde van een mast worden beschouwd. Omdat de krachten in beide richtingen identiek zijn kan voor de andere kant van de mast met dezelfde kracht worden gerekend.

Tabel 4.2.11/NL.4 bruikbaarheidsgrenstoestand (SLS Serviceability Limit State)

Deze tabel beschrijft de belastinggevallen voor de bruikbaarheidsgrenstoestand met de daarbij behorende partiële belastingfactoren. Deze tabel wordt voor het mastlichaam van alle masttypen gebruikt en is gericht op de doorbuiging van het mastlichaam.

5.1 Windrichtingen op de masten

De windrichtingen worden gedefinieerd ten opzichte van de lijnrichting. Er worden een viertal windrichtingen beschouwd: 0°, 45°, 90° en 135°.



Figuur 2: Windrichtingen op de mast

6 BELASTINGEN

In bijlage B is een samenvatting gegeven van de maximale transversale belasting op de bevestigingspunten. Omdat de krachten op de ophangpunten voor beide circuits gelijk zijn op een mast is slechts één circuit berekend.

Voor alle masttypen zijn de relevante belastinggevallen en geleiderbelastingen weergegeven in de Excel-file "Tower loads 4 x 380 rev 4.0".

Opmerking bij belastinggeval 4 "Construction and Maintenance"

Belastinggeval 4 is gedefinieerd als de belasting van een bundelgeleider met daarop een lijnwagen van 3 kN. Het gewicht van de lijnwagen is met een factor 1,5 vermenigvuldigd om tot een belasting te komen die gebruikt kan worden voor de toetsing van de uiterste grenstoestand en met een factor van 1,2 om tot een belasting te komen die gebruikt kan worden voor de toestand van de bijzondere grenstoestand (Special Limit State).

In de berekeningen worden alle bundels van alle circuits tegelijkertijd belast met een lijnwagen van 3 kN. Echter dit is een onrealistische benadering en veroorzaakt een te zwaar belastinggeval. In werkelijkheid zal slechts één lijnwagen per circuit worden gebruikt.

De consequentie hiervan is dat belastinggeval "4" niet als maatgevend mag worden beschouwd bij de dimensionering van de Wintrack mastlichamen. Echter de resultaten van belastinggeval "4" moeten **wel** worden gebruikt bij het berekenen van de bevestigingspunten van de isolatoren en traversen.

6.1 Uplift

De uplift is niet beschouwd bij de masten aan weerszijde van een verhoogde mast. Ook zijn de belastingen op de V-braces van de verhoogde niet onderzocht. DNV GL beveelt sterk aan om nader te onderzoeken of de trekisolatoren op druk worden belast (dan is er sprake van uplift), of trek isolatoren

op trek niet worden overbelast. Hierbij moet worden opgemerkt dat in geen enkele situatie een trekisolator op druk mag worden belast.

6.2 Resultaten

De transversale krachten loodrecht op de lijn richting zijn bepalend voor het ontwerp van de steunmasten. Terwijl de verticale- en longitudinale belastingen maar een beperkte invloed op het mastontwerp. De verticale- en longitudinale belastingen zijn echter wel bepalend voor de V-braces.

Belastinggeval 1a (extreme wind bij +10°C) is bepalend, onafhankelijk van de veldlengte of masthoogte. Daarbij moet worden opgemerkt dat voor ijs-regio "A" belastinggeval 1a (extreme wind bij +10°C) en belastinggeval 3 (wind en ijs bij -5°C) vrijwel even grote transversale belastingen op de mast uitoefenen.

Voor de hoekmasten hebben de longitudinale en verticale belastingen een beperkte bijdrage op de afmetingen van de masten. Deze krachten zijn echter wel bepalend voor de afmetingen van de traversen.

De maximale transversale belasting op de masten word bepaald door belastinggeval 3 (wind en ijs bij -5°C)

6.3 Belastingen uit geleiders

Bliksemdraad/OPGW/Retourstroomgeleider

Onafhankelijk van de locatie van de hoogspanningslijn moet de berekening van de belastingen op de bliksemdraden, OPGW en de retourstroomgeleider worden uitgegaan van ijs-regio "A". Met een trekparameter van 1800 meter komt de belasting op de OPGW uit op een 62% van UTS en van de retourstroomgeleider op 49% van UTS. De maximale belasting voor dit type geleiders bij EDS (Every Day Stress) is echter voor de OPGW 14% UTS en voor de retourstroomgeleider 13%.

De uitgerekenende trekbelasting op de OPGW is hoger dan gespecificeerd in de TenneT specificatie 315-S versie 3.0 met de titel "Algemene specificatie voor aarddraden met geïntegreerde glasvezels (OPGW)". In deze specificatie is bepaald dat de belasting op een OPGW geleider maximaal 40% van de UTS mag bedragen. Uit eerdere berekeningen voor het Wintrackontwerp is het bekend bij TenneT dat de OPGW bij belastinggeval 3 (wind en ijs bij -5°C) te hoog belast wordt. Volgens de TenneT specificatie 334-S versie 2.1 met de titel "Algemene specificatie voor geleiders met ronde draden voor hoogspanningslijnen" mag de maximale belasting op een geleider echter 80% UTS bedragen. De belasting van de bliksemdraad en de retourstroomgeleider vallen daarom wel binnen de gestelde eisen.

AMS 620

De maximale trekbelasting op de AMS 620 geleider vindt plaats bij belastinggeval 3 (wind en ijs bij -5°C). de maximale belasting bedraagt in deze situatie 60,3% UTS. De belasting bij EDS (Every Day Stress) bedraagt 19,8% UTS.

De trekbelasting op de AMS 620 geleider valt binnen de specificaties zoals vermeld in de TenneT specificatie 334-S versie 2.1, met de titel "Algemene specificatie voor geleiders met ronde draden voor hoogspanningslijnen". Hierin staat voorgeschreven dat dat de maximale belasting onder de 80% UTS moet blijven en de EDS (Every Day Stress) onder de 20% UTS.

6.4 Torsiekrachten op de steunmasten

De torsiebelasting op steunmasten is in dit rapport niet onderzocht. Bij de detailengineering moeten daarom de volgende belastingen en parameters worden meegenomen voor de sterkteberekeningen van de 380 kV braced-V insulator set.

De torsiebelasting ontstaat bij bundelbreuk en moet berekend worden onder EDS condities bij een belastingsfactor van 0,8.

- AMS-620 gewicht $g=17.7$ N/m
- Bundel afmeting: 4
- Trek parameter bij 10 °C $p= 1800$ m
- belastingsfactor $\gamma= 0,8$

De torsiebelasting van een 380 kV bundel wordt hiermee:

$$\text{Torsie} = 0,8 \cdot 4 \cdot 17.7 \cdot 1800 = 102 \text{ kN}$$

Deze torsiebelasting moet door de ophangpunten kunnen worden weerstaan.

7 LEESWIJZER BELASTINGSGEVALEN TABEL

In dit hoofdstuk wordt een uitleg gegeven over de tabellen in bijlagen D, E en F.

Tabel 5: Voorbeeld van een belastingsgeval

Loadcase according to 50341-3-15	Att. Point	Ahead			Back		
		Vertical [N]	Transversal [N]	Longitudinal [N]	Vertical [N]	Transversal [N]	Longitudinal [N]
towertype: NWW6S350U+18							
NL1/1a	GW / opgw	2319	5140	42731	2319	5140	-42731
Wind, 10°C	380C1F1	17782	29025	263383	17782	29025	-263383
Permanent loads $y_g = 1.2$	380C1F2	17971	27181	253719	17971	27181	-253719
Wind angle: 90°	380C1F3	18234	24894	241718	18234	24894	-241718
	RTG	4836	7791	72117	4836	7791	-72117
	380C2F1	17782	29025	263383	17782	29025	-263383
	380C2F2	17971	27181	253719	17971	27181	-253719
	380C2F3	18234	24894	241718	18234	24894	-241718

Uitleg:

- De eerste kolom beschrijft het masttype, belastingsgeval met daarin de windrichting.
- De tweede kolom beschrijft de ohangpunten van de geleider aan de mast. Hierbij moet worden opgemerkt dat zowel de ohangpunten als de belasting van beide circuits identiek zijn.
- De overige kolommen geven de belastingen van respectievelijk de "ahead span" en de "back span" op de mast aan. De belastingen zijn voor elke bundel afzonderlijk weergegeven.

8 CONCLUSIES

De ontwerpbelastingen die de geleiders op de masten uitoefenen zijn bepaald op basis van de NEN – EN 50341-3-15. Een uitgebreid overzicht van de resultaten is weergegeven in een MS Excel bestand met de naam: "Tower loads 4 x 380 rev 4.0". Het overzicht van de verschillende belastinggevallen is weergegeven in bijlage B.

De transversale krachten loodrecht op de lijn richting is bepalend voor het ontwerp van de steunmasten. Terwijl de verticale- en longitudinale belastingen maar een beperkte invloed op het mastontwerp. De verticale- en longitudinale belastingen zijn echter wel bepalend voor de V-braces.

Hoekmasten

Over het algemeen is belastinggeval 3 (wind en ijs bij -5°C), onafhankelijk van de ijs-regio en de veldlengte bepalend voor de belasting op de hoekmasten. Echter voor de 4x380 HK (150° - 180°) hoekmasten geeft belastinggeval 3 gecombineerd met afwezigheid van geleiders de hoogste belasting.

Steunmasten

Belastinggeval 1a (extreme wind) is onafhankelijk van de veldlengte bepalend voor de steunmasten. Echter opgemerkt moet worden dat belastinggeval 1a (extreme wind) en belastinggeval 3 (wind en ijs bij -5°C) vrijwel gelijke transversale belasting van de geleiders opleveren.

Bliksemdraad/OPGW/retourstroomgeleider

Met een trekparameter van 1800 wordt de belasting op de OPGW maximaal 62% UTS, en bij de retourstroomgeleider maximaal 49% UTS. De belasting bij EDS (Every Day Stress) is voor de OPGW 14,3% en voor de retourstroomgeleider 13%.

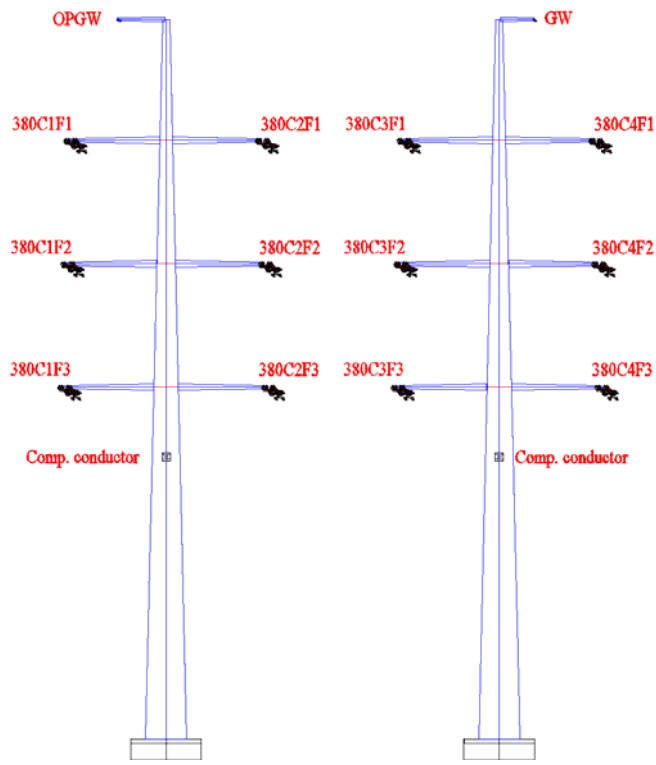
De trekbelasting op de OPGW is niet in overeenstemming met de gestelde eisen in de TenneT specificatie 315-S versie 3.0 "Algemene specificatie voor aarddraden met geïntegreerde glasvezels (OPGW)". Deze specificatie stelt dat de maximale belasting op de OPGW 40% UTS mag bedragen.

De trekbelasting op de bliksemdraad en de retourstroomgeleider blijven binnen de door TenneT gestelde eisen. Volgens de TenneT specificatie 334-S versie 2.1 met de titel "Algemene specificatie voor geleiders met ronde draden voor hoogspanningslijnen" moet de maximale belasting onder de 80% UTS blijven.

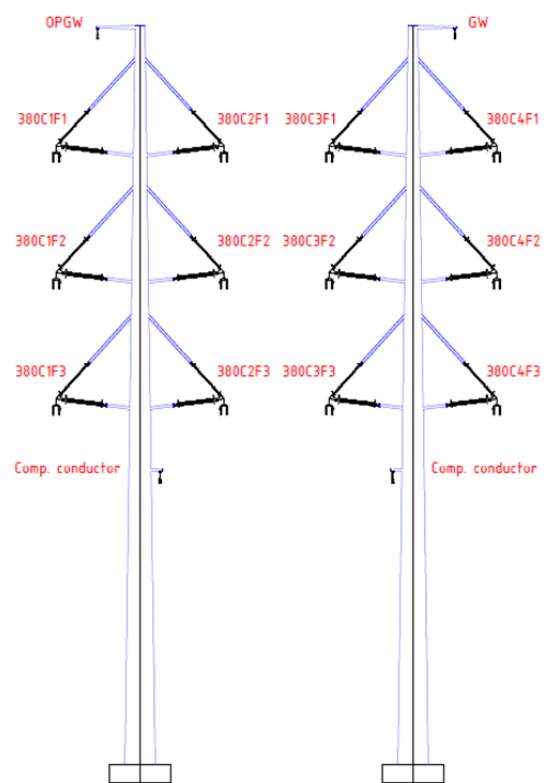
AMS 620

De trekbelasting op de AMS 620 geleiders blijft binnen de grenzen zoals gesteld in de TenneT specificatie 334-S versie 2.1 met de titel "Algemene specificatie voor geleiders met ronde draden voor hoogspanningslijnen". Deze specificatie eist dat de maximale belasting onder de 80% UTS moet blijven en in de EDS situatie onder de 20%.

BIJLAGE A LABELS OPHANG- EN AFSPANPUNTEN 4 X 380KV



Hoekmast Combi 4 x 380kV



Steunmast 4 x 380kV

BIJLAGE B MAXIMALE GELEIDER TRANSVERSALE BELASTINGEN

Loadcase according to 50341-3-15	Att. Point	Ahead			Back		
		Vertical [N]	Transversal [N]	Longitudinal [N]	Vertical [N]	Transversal [N]	Longitudinal [N]
towertype: NWW6HK400UY							
NL1/3	GW / opgw	9341	22868	64392	9341	22868	-64392
Wind, -5°C	380C1F1	51342	122478	366212	51342	122478	-366212
Permanent loads yg= 1.2	380C1F2	51340	119472	362850	51340	119472	-362850
Wind angle: 90°	380C1F3	51339	115720	358949	51339	115720	-358949
	RTG	18679	40515	122871	18679	40515	-122871
	380C2F1	51342	122478	366212	51342	122478	-366212
	380C2F2	51340	119472	362850	51340	119472	-362850
	380C2F3	51339	115720	358949	51339	115720	-358949
towertype: NWW6S350UY+21							
NL1/1a	GW / opgw	2367	5180	42940	2367	5180	-42940
Wind, 10°C	380C1F1	18226	29332	264980	18226	29332	-264980
Permanent loads yg= 1.2	380C1F2	18439	27523	255499	18439	27523	-255499
Wind angle: 90°	380C1F3	18731	25304	243857	18731	25304	-243857
	RTG	4951	7952	72984	4951	7952	-72984
	380C2F1	18226	29332	264980	18226	29332	-264980
	380C2F2	18439	27523	255499	18439	27523	-255499
	380C2F3	18731	25304	243857	18731	25304	-243857
towertype: NWW6S350UY							
NL1/3	GW / opgw	8168	7832	65101	8168	7832	-65101
Wind, -5°C	380C1F1	44898	37858	370716	44898	37858	-370716
Permanent loads yg= 1.2	380C1F2	44897	35867	366850	44897	35867	-366850
Wind angle: 90°	380C1F3	44895	33358	362342	44895	33358	-362342
	RTG	16334	12131	123270	16334	12131	-123270
	380C2F1	44898	37858	370716	44898	37858	-370716
	380C2F2	44897	35867	366850	44897	35867	-366850
	380C2F3	44895	33358	362342	44895	33358	-362342
towertype: NWW6HM350UY							
NL1/3	GW / opgw	8167	34537	52320	8167	34537	-52320
Wind, -5°C	380C1F1	44895	194662	304627	44895	194662	-304627
Permanent loads yg= 1.2	380C1F2	44894	192336	303294	44894	192336	-303294
Wind angle: 90°	380C1F3	44893	189470	301800	44893	189470	-301800
	RTG	16333	64841	102157	16333	64841	-102157
	380C2F1	44895	194662	304627	44895	194662	-304627
	380C2F2	44894	192336	303294	44894	192336	-303294
	380C2F3	44893	189470	301800	44893	189470	-301800

Loadcase according to 50341-3-15	Att. Point	Ahead			Back		
		Vertical [N]	Transversal [N]	Longitudinal [N]	Vertical [N]	Transversal [N]	Longitudinal [N]
towertype: NWW6S350UY+3							
NL1/3	GW / opgw	8578	7890	65230	8578	7890	-65230
Wind, -5°C	380C1F1	47494	38156	371314	47494	38156	-371314
Permanent loads yg= 1.2	380C1F2	47545	36223	367521	47545	36223	-367521
Wind angle: 90°	380C1F3	47605	33829	363153	47605	33829	-363153
	RTG	17241	12385	123703	17241	12385	-123703
	380C2F1	47494	38156	371314	47494	38156	-371314
	380C2F2	47545	36223	367521	47545	36223	-367521
	380C2F3	47605	33829	363153	47605	33829	-363153
towertype: NWW6HL350UY							
NL1/3	GW / opgw	8168	30486	55661	8168	30486	-55661
Wind, -5°C	380C1F1	44896	169988	322382	44896	169988	-322382
Permanent loads yg= 1.2	380C1F2	44895	167493	320522	44895	167493	-320522
Wind angle: 90°	380C1F3	44894	164404	318395	44894	164404	-318395
	RTG	16333	56441	107885	16333	56441	-107885
	380C2F1	44896	169988	322382	44896	169988	-322382
	380C2F2	44895	167493	320522	44895	167493	-320522
	380C2F3	44894	164404	318395	44894	164404	-318395
towertype: NWW6HK350UY							
NL1/3	GW / opgw	8168	21226	61194	8168	21226	-61194
Wind, -5°C	380C1F1	44897	115035	351119	44897	115035	-351119
Permanent loads yg= 1.2	380C1F2	44896	112522	348218	44896	112522	-348218
Wind angle: 90°	380C1F3	44895	109379	344829	44895	109379	-344829
	RTG	16334	37908	117079	16334	37908	-117079
	380C2F1	44897	115035	351119	44897	115035	-351119
	380C2F2	44896	112522	348218	44896	112522	-348218
	380C2F3	44895	109379	344829	44895	109379	-344829
towertype: NWW6S400UY							
NL1/3	GW / opgw	9341	8805	68683	9341	8805	-68683
Wind, -5°C	380C1F1	51343	42068	387352	51343	42068	-387352
Permanent loads yg= 1.2	380C1F2	51342	39731	382980	51342	39731	-382980
Wind angle: 90°	380C1F3	51340	36670	377697	51340	36670	-377697
	RTG	18679	13482	129555	18679	13482	-129555
	380C2F1	51343	42068	387352	51343	42068	-387352
	380C2F2	51342	39731	382980	51342	39731	-382980
	380C2F3	51340	36670	377697	51340	36670	-377697
towertype: NWW6HM400UY							

Loadcase according to 50341-3-15	Att. Point	Ahead			Back		
		Vertical [N]	Transversal [N]	Longitudinal [N]	Vertical [N]	Transversal [N]	Longitudinal [N]
NL1/3 Wind, -5°C Permanent loads yg= 1.2 Wind angle: 90°	GW / opgw	9340	36701	54851	9340	36701	-54851
	380C1F1	51339	204736	316799	51339	204736	-316799
	380C1F2	51338	201969	315275	51338	201969	-315275
	380C1F3	51337	198568	313586	51337	198568	-313586
	RTG	18678	68566	106970	18678	68566	-106970
	380C2F1	51339	204736	316799	51339	204736	-316799
	380C2F2	51338	201969	315275	51338	201969	-315275
	380C2F3	51337	198568	313586	51337	198568	-313586
towertype: NWW6HE400UY							
NL1/3 Wind, -5°C Permanent loads yg= 1.2 Wind angle: 90°	GW / opgw	0	0	0	9341	5812	-69028
	380C1F1	0	0	0	51343	25211	-388988
	380C1F2	0	0	0	51342	23032	-384437
	380C1F3	0	0	0	51340	20230	-379063
	RTG	0	0	0	18679	7860	-130095
	380C2F1	0	0	0	51343	25211	-388988
	380C2F2	0	0	0	51342	23032	-384437
	380C2F3	0	0	0	51340	20230	-379063
towertype: NWW6HE350UY							
NL1/3 Wind, -5°C Permanent loads yg= 1.2 Wind angle: 90°	GW / opgw	0	0	0	8168	5000	-65419
	380C1F1	0	0	0	44898	21693	-372107
	380C1F2	0	0	0	44897	19896	-368202
	380C1F3	0	0	0	44896	17582	-363567
	RTG	0	0	0	16334	6767	-123728
	380C2F1	0	0	0	44898	21693	-372107
	380C2F2	0	0	0	44897	19896	-368202
	380C2F3	0	0	0	44896	17582	-363567
towertype: NWW6HE350UY							
NL1/3 Wind, -5°C Permanent loads yg= 1.2 Wind angle: 90°	GW / opgw	0	0	0	8168	5000	-65419
	380C1F1	0	0	0	44898	21693	-372107
	380C1F2	0	0	0	44897	19896	-368202
	380C1F3	0	0	0	44896	17582	-363567
	RTG	0	0	0	16334	6767	-123728
	380C2F1	0	0	0	44898	21693	-372107
	380C2F2	0	0	0	44897	19896	-368202
	380C2F3	0	0	0	44896	17582	-363567
towertype: NWW6HE350UY							



ABOUT DNV GL

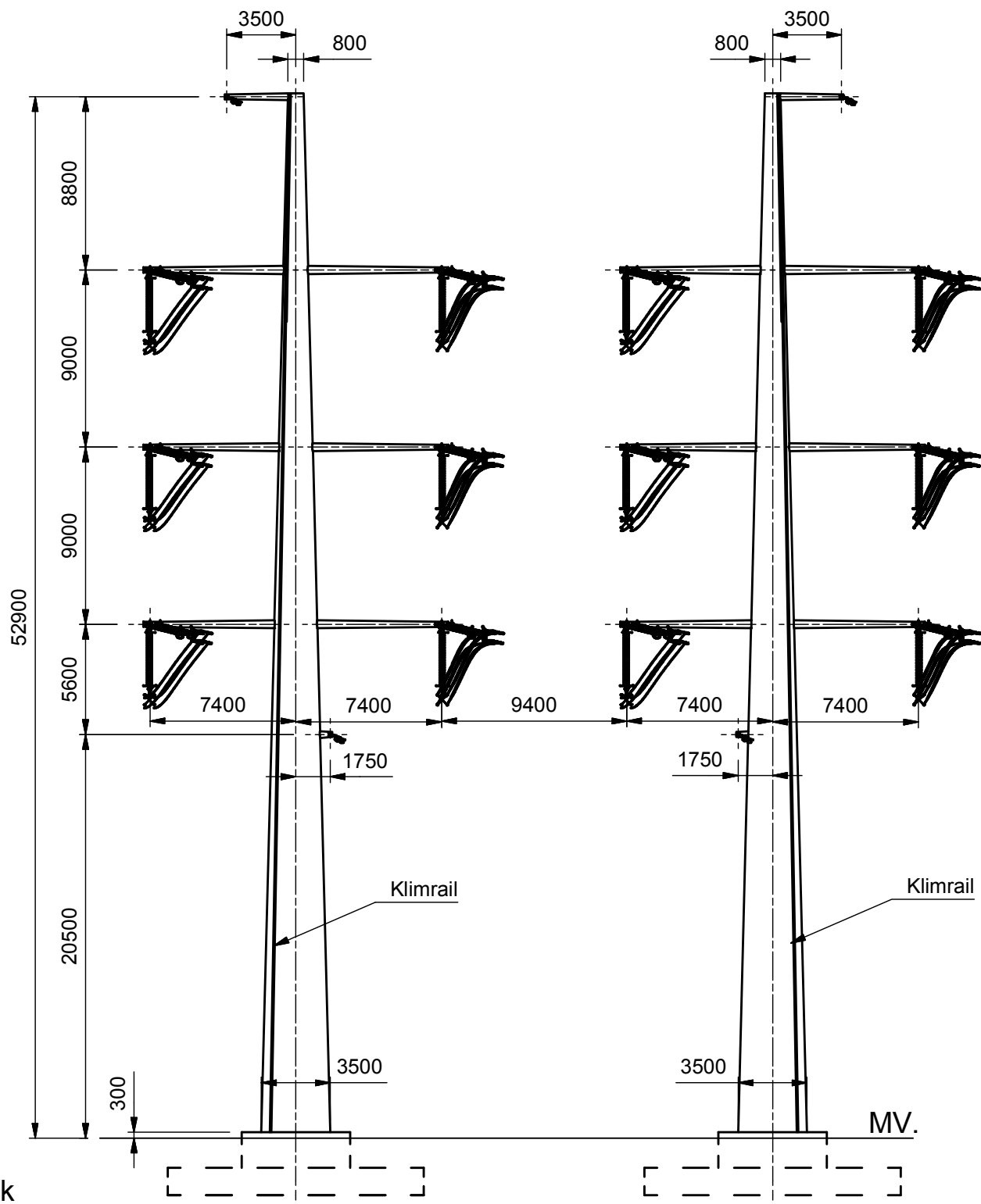
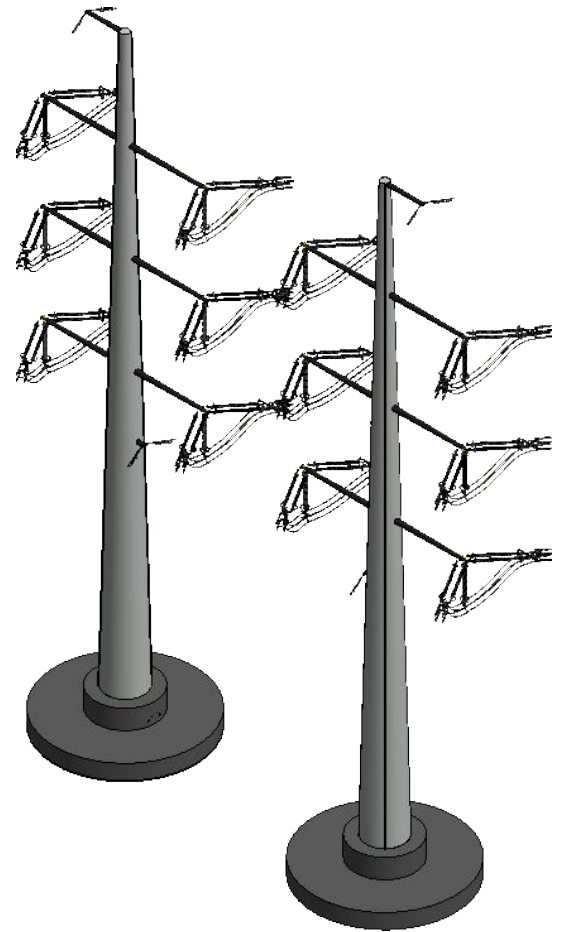
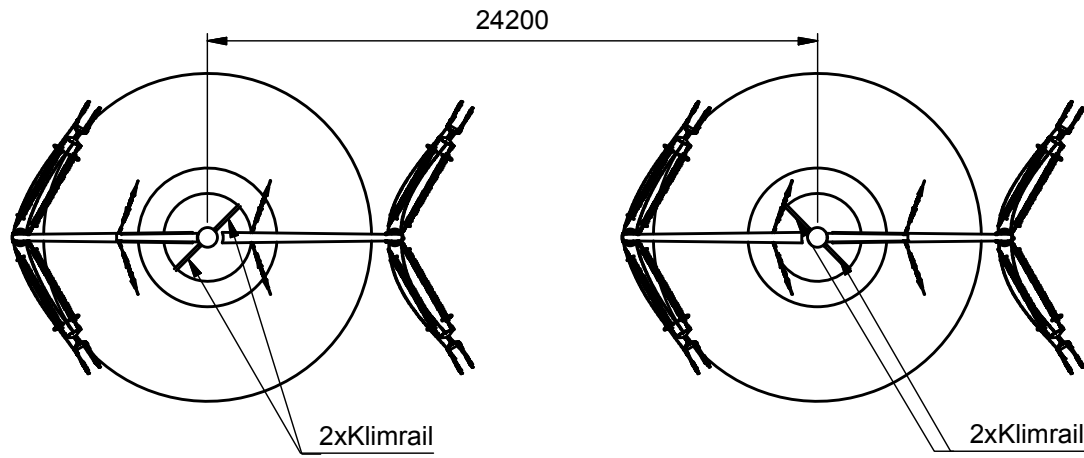
Driven by our purpose of safeguarding life, property and the environment, DNV GL enables organizations to advance the safety and sustainability of their business. We provide classification and technical assurance along with software and independent expert advisory services to the maritime, oil and gas, and energy industries. We also provide certification services to customers across a wide range of industries. Operating in more than 100 countries, our 16,000 professionals are dedicated to helping our customers make the world safer, smarter and greener.

Mastenlijst Noord - West 380kV (Deelgebied 1, tussen Vierverlaten - Eemshaven Oudeschip)



Basis voor mastenlijst is: 74100828-050-100 dg1 mastenplan 2.9 rev 4.0.xyz en project line: Masterplan 2.9



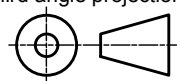
74100828-039-100										12	2	1	1	1	83	9	4	1	2	5	1	Opmerkingen																	
										Masten familie Noordwest 380										Locatie specifieke masten																			
Benaming	Trace blad	Mastnummer	masttype	Usg gebied	Veldlengte vooruit [m]	Lijnhoek [graden, decimaal]	Afspanning/ophanging	Vaklengte [m]	NWW6HK350UY	NWW6HL350UY	NWW6H650UY	NWW6E350UY	NWW6E400UY	NWW6S350UY	NWW6S350UY+3	NWW6S350UY+15	NWW6S350UY+21	NWW6HK400UY	NWW6HL400UY	NWW6H400UY	NWW6S400UY	Lijnpotaal EOS380	Tjariet A specialiy	Tjariet B specialiy	Tjariet C specialiy	Masthoogte [m]	Fundatie hoogte [m]	NAP Hoogte [m]	X-coördinaat [m]	Y-coördinaat [m]	Koppeldoes	GSM antenne	Algemeen						
Zuidhorn		653	NWW6HL350UY	A	351,2	148,7	H			1																52,9		-0,77	227340,24	582940,43									
Zuidhorn		654	NWW6S350UY	A	353,6		S							1												53,5		-0,03	227381,33	583289,19									
Zuidhorn		655	NWW6S350UY	A	355,6		S	1060,44						1												53,5		0,15	227422,70	583640,40									
Zuidhorn		656	NWW6HK350UY	A	352,6	156,3	H		1																	52,9		0,49	227464,31	583993,59									
Zuidhorn		657	NWW6S350UY	A	341,7		S							1												53,5		0,61	227361,55	584330,90									
Zuidhorn		658	NWW6S350UY	A	339,1	178,5	S	1033,47						1												53,5		0,68	227244,21	584651,86			Mast 0.1m meter verplaatst in oostelijke richting						
Zuidhorn		659	NWW6HK350UY	A	344,6	151,1	H		1																	52,9		0,59	227119,23	584967,11									
Zuidhorn		660	NWW6S350UY+3	A	313,2		S								1											56,5		-0,18	227162,87	585308,98									
Zuidhorn		661	NWW6S350UY	A	325,5		S							1												53,5		0,32	227202,53	585619,65									
Zuidhorn		662	NWW6S350UY	A	351,4		S							1												53,5		-0,21	227243,75	585942,55									
Zuidhorn		663	NWW6S350UY+21	A	321,9		S										1									74,5		-0,07	227288,25	586291,12									
Zuidhorn		664	NWW6S350UY+21	A	354,2		S										1									74,5		-0,04	227329,01	586610,39									
Zuidhorn		665	NWW6S350UY	A	345,2	176,3	S							1												53,5		0,28	227373,85	586961,70									
Zuidhorn		666	NWW6S350UY	A	353,4		S	2709,3						1												53,5		0,49	227439,84	587300,50									
Zuidhorn		667	NWW6HK350UY	A	353,1	176,3	H		1																	52,9		0,00	227507,40	587647,34			Hoekmast ivm overschrijding vaklengte						



Wintrack
Masttype: NWW6HL350UY

- Trekparameter 1800m
- 4x380 Hoekmast
- 350m Veldlengte
- 130°-150° Lijnhoek
- IJsg gebied A
- Uitvoering Staal of Beton
- Kleurstelling hoofdelement:
Staal - Ral 9018 Papyrus white
Beton - CUR grijschaal I,
volgens CUR-100
- Kleurstelling Appendages:
Ral 7021 Black grey

Revision history		
Rev.	Date	Description
1	12-12-2014	First edition
2	15-12-2014	IJsg gebied A
3	13-1-2016	Kleurstelling aangepast

		Projectname: TenneT Engineering verbinding NW380	
		Third angle projection: 	Drawing no.: 74101611-035-215
Design state: Released	Scale: 1 : 300	Description: NWW6HL350UY	
Drawn by: SGR 15-12-2014	Units: mm		
Checked by: EKA 15-12-2014	Project no:		
Approved by: AW 15-12-2014	Company: TenneT	Revision: 3	
Format: A3			

DNV KEMA Energy & Sustainability, Utrechtseweg 310, 6812 AR Arnhem, tel: +31 26 3 56 91 11, www.dnvkema.com

NWW6HL350UY

Appendix NWW6HL350UY / NL1

Loadcases for tower strength (ultimate limit state)

Loadcase according to 50341-3-15	Att. Point	Ahead			Back		
		Vertical [N]	Transversal [N]	Longitudinal [N]	Vertical [N]	Transversal [N]	Longitudinal [N]
NL1/1a	GW / opgw	2019	9802	18961	2019	9802	-18961
Wind, 10°C	380C1F1	14908	68870	136212	14908	68870	-136212
Permanent loads yg= 1.2	380C1F2	14907	68130	135576	14907	68130	-135576
Wind angle: 0°	380C1F3	14907	67220	134849	14907	67220	-134849
	RTG	4038	18480	36844	4038	18480	-36844
	380C2F1	14908	68870	136212	14908	68870	-136212
	380C2F2	14907	68130	135576	14907	68130	-135576
	380C2F3	14907	67220	134849	14907	67220	-134849
NL1/1b	GW / opgw	2018	9914	20848	2018	9914	-20848
Wind, -20°C	380C1F1	14900	74574	157629	14900	74574	-157629
Permanent loads yg= 1.2	380C1F2	14900	74485	157628	14900	74485	-157628
Wind angle: 0°	380C1F3	14900	74372	157631	14900	74372	-157631
	RTG	4036	19698	41685	4036	19698	-41685
	380C2F1	14900	74574	157629	14900	74574	-157629
	380C2F2	14900	74485	157628	14900	74485	-157628
	380C2F3	14900	74372	157631	14900	74372	-157631
NL1/3	GW / opgw	8166	25645	52884	8166	25645	-52884
Wind, -5°C	380C1F1	44890	150129	312787	44890	150129	-312787
Permanent loads yg= 1.2	380C1F2	44890	149779	312794	44890	149779	-312794
Wind angle: 0°	380C1F3	44890	149335	312820	44890	149335	-312820
	RTG	16332	50656	105772	16332	50656	-105772
	380C2F1	44890	150129	312787	44890	150129	-312787
	380C2F2	44890	149779	312794	44890	149779	-312794
	380C2F3	44890	149335	312820	44890	149335	-312820
NL1/4	GW / opgw	2771	11154	23507	2771	11154	-23507
Construction/maintenance, +5°C	380C1F1	17913	74009	156416	17913	74009	-156416
Permanent loads yg= 1.2	380C1F2	17913	73923	156423	17913	73923	-156423
Wind angle: 0°	380C1F3	17913	73815	156435	17913	73815	-156435
	RTG	5542	22187	47024	5542	22187	-47024
	380C2F1	17913	74009	156416	17913	74009	-156416
	380C2F2	17913	73923	156423	17913	73923	-156423
	380C2F3	17913	73815	156435	17913	73815	-156435
NL1/6	GW / opgw	2272	9245	19826	2272	9245	-19826
Permanent, +10°C	380C1F1	16772	67870	145548	16772	67870	-145548
Permanent loads yg= 1.35	380C1F2	16772	67870	145548	16772	67870	-145548
	380C1F3	16772	67870	145548	16772	67870	-145548
	RTG	4543	18490	39651	4543	18490	-39651
	380C2F1	16772	67870	145548	16772	67870	-145548
	380C2F2	16772	67870	145548	16772	67870	-145548
	380C2F3	16772	67870	145548	16772	67870	-145548
NL1/1a	GW / opgw	2019	9206	18394	2021	20079	-32873
Wind, 10°C	380C1F1	14907	65983	133982	14917	121932	-204699
Permanent loads yg= 1.2	380C1F2	14907	65577	133736	14915	115738	-196121
Wind angle: 45°	380C1F3	14907	65076	133462	14914	107822	-185205
	RTG	4038	17803	36353	4040	31264	-53260
	380C2F1	14907	65983	133982	14917	121932	-204699

	380C2F2	14907	65577	133736	14915	115738	-196121
	380C2F3	14907	65076	133462	14914	107822	-185205
NL1/1b	GW / opgw	2018	9845	20843	2018	11097	-21763
Wind, -20°C	380C1F1	14900	74212	157645	14900	80377	-161024
Permanent loads yg= 1.2	380C1F2	14900	74157	157652	14900	79640	-160384
Wind angle: 45°	380C1F3	14900	74087	157663	14900	78735	-159652
	RTG	4036	19611	41691	4037	21070	-42431
	380C2F1	14900	74212	157645	14900	80377	-161024
	380C2F2	14900	74157	157652	14900	79640	-160384
	380C2F3	14900	74087	157663	14900	78735	-159652
NL1/3	GW / opgw	8166	25307	52888	8168	31057	-56155
Wind, -5°C	380C1F1	44890	148703	312891	44897	172320	-324218
Permanent loads yg= 1.2	380C1F2	44890	148487	312925	44896	169561	-322055
Wind angle: 45°	380C1F3	44890	148212	312975	44894	166147	-319570
	RTG	16332	50224	105833	16334	57108	-108330
	380C2F1	44890	148703	312891	44897	172320	-324218
	380C2F2	44890	148487	312925	44896	169561	-322055
	380C2F3	44890	148212	312975	44894	166147	-319570
NL1/4	GW / opgw	2771	11090	23512	2771	12148	-24015
Construction/maintenance, +5°C	380C1F1	17913	73660	156460	17914	79299	-158707
Permanent loads yg= 1.2	380C1F2	17913	73607	156471	17914	78643	-158240
Wind angle: 45°	380C1F3	17913	73539	156486	17914	77833	-157713
	RTG	5542	22105	47040	5542	23376	-47374
	380C2F1	17913	73660	156460	17914	79299	-158707
	380C2F2	17913	73607	156471	17914	78643	-158240
	380C2F3	17913	73539	156486	17914	77833	-157713
NL1/1a	GW / opgw	2021	19120	31527	2021	19120	-31527
Wind, 10°C	380C1F1	14916	116710	197465	14916	116710	-197465
Permanent loads yg= 1.2	380C1F2	14915	110975	189545	14915	110975	-189545
Wind angle: 90°	380C1F3	14913	103670	179515	14913	103670	-179515
	RTG	4040	29976	51461	4040	29976	-51461
	380C2F1	14916	116710	197465	14916	116710	-197465
	380C2F2	14915	110975	189545	14915	110975	-189545
	380C2F3	14913	103670	179515	14913	103670	-179515
NL1/1b	GW / opgw	2018	10967	21626	2018	10967	-21626
Wind, -20°C	380C1F1	14900	79754	160480	14900	79754	-160480
Permanent loads yg= 1.2	380C1F2	14900	79091	159932	14900	79091	-159932
Wind angle: 90°	380C1F3	14900	78275	159307	14900	78275	-159307
	RTG	4037	20924	42309	4037	20924	-42309
	380C2F1	14900	79754	160480	14900	79754	-160480
	380C2F2	14900	79091	159932	14900	79091	-159932
	380C2F3	14900	78275	159307	14900	78275	-159307
NL1/3	GW / opgw	8168	30486	55661	8168	30486	-55661
Wind, -5°C	380C1F1	44896	169988	322382	44896	169988	-322382
Permanent loads yg= 1.2	380C1F2	44895	167493	320522	44895	167493	-320522
Wind angle: 90°	380C1F3	44894	164404	318395	44894	164404	-318395
	RTG	16333	56441	107885	16333	56441	-107885
	380C2F1	44896	169988	322382	44896	169988	-322382
	380C2F2	44895	167493	320522	44895	167493	-320522
	380C2F3	44894	164404	318395	44894	164404	-318395
NL1/4	GW / opgw	2771	12042	23931	2771	12042	-23931
Construction/maintenance, +5°C	380C1F1	17914	78745	158310	17914	78745	-158310
Permanent loads yg= 1.2	380C1F2	17914	78152	157913	17914	78152	-157913
Wind angle: 90°	380C1F3	17914	77420	157469	17914	77420	-157469
	RTG	5542	23255	47306	5542	23255	-47306
	380C2F1	17914	78745	158310	17914	78745	-158310
	380C2F2	17914	78152	157913	17914	78152	-157913
	380C2F3	17914	77420	157469	17914	77420	-157469
NL1/1a	GW / opgw	2021	20079	32873	2019	9206	-18394
Wind, 10°C	380C1F1	14917	121932	204699	14907	65983	-133982
Permanent loads yg= 1.2	380C1F2	14915	115738	196121	14907	65577	-133736
Wind angle: -45°	380C1F3	14914	107822	185205	14907	65076	-133462

	RTG	4040	31264	53260	4038	17803	-36353
	380C2F1	14917	121932	204699	14907	65983	-133982
	380C2F2	14915	115738	196121	14907	65577	-133736
	380C2F3	14914	107822	185205	14907	65076	-133462
NL1/1b	GW / opgw	2018	11097	21763	2018	9845	-20843
Wind, -20°C	380C1F1	14900	80377	161024	14900	74212	-157645
Permanent loads yg= 1.2	380C1F2	14900	79640	160384	14900	74157	-157652
Wind angle: -45°	380C1F3	14900	78735	159652	14900	74087	-157663
	RTG	4037	21070	42431	4036	19611	-41691
	380C2F1	14900	80377	161024	14900	74212	-157645
	380C2F2	14900	79640	160384	14900	74157	-157652
	380C2F3	14900	78735	159652	14900	74087	-157663
NL1/3	GW / opgw	8168	31057	56155	8166	25307	-52888
Wind, -5°C	380C1F1	44897	172320	324218	44890	148703	-312891
Permanent loads yg= 1.2	380C1F2	44896	169561	322055	44890	148487	-312925
Wind angle: -45°	380C1F3	44894	166147	319570	44890	148212	-312975
	RTG	16334	57108	108330	16332	50224	-105833
	380C2F1	44897	172320	324218	44890	148703	-312891
	380C2F2	44896	169561	322055	44890	148487	-312925
	380C2F3	44894	166147	319570	44890	148212	-312975
NL1/4	GW / opgw	2771	12148	24015	2771	11090	-23512
Construction/maintenance, +5°C	380C1F1	17914	79299	158707	17913	73660	-156460
Permanent loads yg= 1.2	380C1F2	17914	78643	158240	17913	73607	-156471
Wind angle: -45°	380C1F3	17914	77833	157713	17913	73539	-156486
	RTG	5542	23376	47374	5542	22105	-47040
	380C2F1	17914	79299	158707	17913	73660	-156460
	380C2F2	17914	78643	158240	17913	73607	-156471
	380C2F3	17914	77833	157713	17913	73539	-156486
NL1//1a	GW / opgw	1514	8309	15761	1514	8309	-15761
Wind, 10°C	380C1F1	11179	57509	111852	11179	57509	-111852
Permanent loads yg= 0.9	380C1F2	11178	56622	110899	11178	56622	-110899
Wind angle: 0°	380C1F3	11178	55535	109792	11178	55535	-109792
	RTG	3028	15269	29959	3028	15269	-29959
	380C2F1	11179	57509	111852	11179	57509	-111852
	380C2F2	11178	56622	110899	11178	56622	-110899
	380C2F3	11178	55535	109792	11178	55535	-109792
NL1/1b	GW / opgw	1513	8136	17035	1513	8136	-17035
Wind, -20°C	380C1F1	11172	61868	130382	11172	61868	-130382
Permanent loads yg= 0.9	380C1F2	11172	61771	130365	11172	61771	-130365
Wind angle: 0°	380C1F3	11172	61650	130349	11172	61650	-130349
	RTG	3027	16129	34032	3027	16129	-34032
	380C2F1	11172	61868	130382	11172	61868	-130382
	380C2F2	11172	61771	130365	11172	61771	-130365
	380C2F3	11172	61650	130349	11172	61650	-130349
NL1/3	GW / opgw	7659	24569	50575	7659	24569	-50575
Wind, -5°C	380C1F1	41154	141628	294558	41154	141628	-294558
Permanent loads yg= 0.9	380C1F2	41153	141271	294550	41153	141271	-294550
Wind angle: 0°	380C1F3	41153	140819	294558	41153	140819	-294558
	RTG	15319	48493	101133	15319	48493	-101133
	380C2F1	41154	141628	294558	41154	141628	-294558
	380C2F2	41153	141271	294550	41153	141271	-294550
	380C2F3	41153	140819	294558	41153	140819	-294558
NL1/4	GW / opgw	2266	9599	20174	2266	9599	-20174
Construction/maintenance, +5°C	380C1F1	14184	62337	131387	14184	62337	-131387
Permanent loads yg= 0.9	380C1F2	14184	62247	131384	14184	62247	-131384
Wind angle: 0°	380C1F3	14184	62134	131385	14184	62134	-131385
	RTG	4531	19074	40347	4531	19074	-40347
	380C2F1	14184	62337	131387	14184	62337	-131387
	380C2F2	14184	62247	131384	14184	62247	-131384
	380C2F3	14184	62134	131385	14184	62134	-131385
NL1/6	GW / opgw	1514	6712	14394	1514	6712	-14394
Permanent, +10°C	380C1F1	11178	49660	106497	11178	49660	-106497

Permanent loads yg= 0.9	380C1F2	11178	49660	106497	11178	49660	-106497
	380C1F3	11178	49660	106497	11178	49660	-106497
	RTG	3028	13424	28788	3028	13424	-28788
	380C2F1	11178	49660	106497	11178	49660	-106497
	380C2F2	11178	49660	106497	11178	49660	-106497
	380C2F3	11178	49660	106497	11178	49660	-106497
	NL1/1a	GW / opgw	1514	7594	14937	1516	19593
Wind, 10°C	380C1F1	11178	54068	108433	11187	117242	-194646
Permanent loads yg= 0.9 Wind angle: 45°	380C1F2	11178	53592	108034	11186	110628	-185167
	380C1F3	11178	53007	107581	11184	102083	-172902
	RTG	3028	14466	29197	3030	29801	-50125
	380C2F1	11178	54068	108433	11187	117242	-194646
	380C2F2	11178	53592	108034	11186	110628	-185167
	380C2F3	11178	53007	107581	11184	102083	-172902
	NL1/1b	GW / opgw	1513	8060	17015	1513	9547
Wind, -20°C	380C1F1	11172	61479	130339	11173	68678	-135937
Permanent loads yg= 0.9 Wind angle: 45°	380C1F2	11172	61421	130339	11173	67788	-134969
	380C1F3	11172	61347	130342	11173	66699	-133844
	RTG	3027	16036	34025	3027	17733	-35274
	380C2F1	11172	61479	130339	11173	68678	-135937
	380C2F2	11172	61421	130339	11173	67788	-134969
	380C2F3	11172	61347	130342	11173	66699	-133844
	NL1/3	GW / opgw	7659	24225	50568	7661	30150
Wind, -5°C	380C1F1	41153	140176	294606	41160	164742	-307973
Permanent loads yg= 0.9 Wind angle: 45°	380C1F2	41153	139957	294633	41159	161847	-305519
	380C1F3	41153	139678	294676	41158	158269	-302679
	RTG	15319	48056	101183	15321	55120	-104068
	380C2F1	41153	140176	294606	41160	164742	-307973
	380C2F2	41153	139957	294633	41159	161847	-305519
	380C2F3	41153	139678	294676	41158	158269	-302679
	NL1/4	GW / opgw	2266	9533	20174	2266	10698
Construction/maintenance, +5°C	380C1F1	14184	61972	131396	14184	68247	-135008
Permanent loads yg= 0.9 Wind angle: 45°	380C1F2	14184	61917	131403	14184	67494	-134333
	380C1F3	14184	61847	131413	14184	66569	-133559
	RTG	4531	18989	40357	4531	20364	-40914
	380C2F1	14184	61972	131396	14184	68247	-135008
	380C2F2	14184	61917	131403	14184	67494	-134333
	380C2F3	14184	61847	131413	14184	66569	-133559
	NL1/1a	GW / opgw	1515	18593	30398	1515	18593
Wind, 10°C	380C1F1	11186	111669	186661	11186	111669	-186661
Permanent loads yg= 0.9 Wind angle: 90°	380C1F2	11185	105500	177808	11185	105500	-177808
	380C1F3	11184	97552	166399	11184	97552	-166399
	RTG	3030	28411	48107	3030	28411	-48107
	380C2F1	11186	111669	186661	11186	111669	-186661
	380C2F2	11185	105500	177808	11185	105500	-177808
	380C2F3	11184	97552	166399	11184	97552	-166399
	NL1/1b	GW / opgw	1513	9390	18244	1513	9390
Wind, -20°C	380C1F1	11173	67926	135116	11173	67926	-135116
Permanent loads yg= 0.9 Wind angle: 90°	380C1F2	11173	67127	134277	11173	67127	-134277
	380C1F3	11173	66148	133304	11173	66148	-133304
	RTG	3027	17556	35087	3027	17556	-35087
	380C2F1	11173	67926	135116	11173	67926	-135116
	380C2F2	11173	67127	134277	11173	67127	-134277
	380C2F3	11173	66148	133304	11173	66148	-133304
	NL1/3	GW / opgw	7661	29559	53674	7661	29559
Wind, -5°C	380C1F1	41159	162296	305890	41159	162296	-305890
Permanent loads yg= 0.9 Wind angle: 90°	380C1F2	41158	159679	303769	41158	159679	-303769
	380C1F3	41157	156443	301328	41157	156443	-301328
	RTG	15320	54430	103575	15320	54430	-103575
	380C2F1	41159	162296	305890	41159	162296	-305890
	380C2F2	41158	159679	303769	41158	159679	-303769
	380C2F3	41157	156443	301328	41157	156443	-301328

NL1/4	GW / opgw	2266	10579	20793	2266	10579	-20793
Construction/maintenance, +5°C	380C1F1	14184	67611	134434	14184	67611	-134434
Permanent loads yg= 0.9	380C1F2	14184	66933	133855	14184	66933	-133855
Wind angle: 90°	380C1F3	14184	66099	133194	14184	66099	-133194
	RTG	4531	20228	40816	4531	20228	-40816
	380C2F1	14184	67611	134434	14184	67611	-134434
	380C2F2	14184	66933	133855	14184	66933	-133855
	380C2F3	14184	66099	133194	14184	66099	-133194
NL1/1a	GW / opgw	1516	19593	31831	1514	7594	-14937
Wind, 10°C	380C1F1	11187	117242	194646	11178	54068	-108433
Permanent loads yg= 0.9	380C1F2	11186	110628	185167	11178	53592	-108034
Wind angle: -45°	380C1F3	11184	102083	172902	11178	53007	-107581
	RTG	3030	29801	50125	3028	14466	-29197
	380C2F1	11187	117242	194646	11178	54068	-108433
	380C2F2	11186	110628	185167	11178	53592	-108034
	380C2F3	11184	102083	172902	11178	53007	-107581
NL1/1b	GW / opgw	1513	9547	18439	1513	8060	-17015
Wind, -20°C	380C1F1	11173	68678	135937	11172	61479	-130339
Permanent loads yg= 0.9	380C1F2	11173	67788	134969	11172	61421	-130339
Wind angle: -45°	380C1F3	11173	66699	133844	11172	61347	-130342
	RTG	3027	17733	35274	3027	16036	-34025
	380C2F1	11173	68678	135937	11172	61479	-130339
	380C2F2	11173	67788	134969	11172	61421	-130339
	380C2F3	11173	66699	133844	11172	61347	-130342
NL1/3	GW / opgw	7661	30150	54211	7659	24225	-50568
Wind, -5°C	380C1F1	41160	164742	307973	41153	140176	-294606
Permanent loads yg= 0.9	380C1F2	41159	161847	305519	41153	139957	-294633
Wind angle: -45°	380C1F3	41158	158269	302679	41153	139678	-294676
	RTG	15321	55120	104068	15319	48056	-101183
	380C2F1	41160	164742	307973	41153	140176	-294606
	380C2F2	41159	161847	305519	41153	139957	-294633
	380C2F3	41158	158269	302679	41153	139678	-294676
NL1/4	GW / opgw	2266	10698	20907	2266	9533	-20174
Construction/maintenance, +5°C	380C1F1	14184	68247	135008	14184	61972	-131396
Permanent loads yg= 0.9	380C1F2	14184	67494	134333	14184	61917	-131403
Wind angle: -45°	380C1F3	14184	66569	133559	14184	61847	-131413
	RTG	4531	20364	40914	4531	18989	-40357
	380C2F1	14184	68247	135008	14184	61972	-131396
	380C2F2	14184	67494	134333	14184	61917	-131403
	380C2F3	14184	66569	133559	14184	61847	-131413

NWW6HL350UY

Appendix NWW6HL350UY / NL3

Loadcases for tower strength (Special limit state)

Loadcase according to 50341-3-15	Att. Point	Ahead			Back		
		Vertical [N]	Transversal [N]	Longitudinal [N]	Vertical [N]	Transversal [N]	Longitudinal [N]
NL3/1a	GW / opgw	2019	9006	18243	0	0	0
Wind, 10°C	380C1F1	14907	65000	133424	0	0	0
Permanent loads yg= 1.2	380C1F2	14907	64704	133284	0	0	0
Wind angle: 0°	380C1F3	14907	64337	133133	0	0	0
	RTG	4038	17571	36232	0	0	0
	380C2F1	14907	65000	133424	0	0	0
	380C2F2	14907	64704	133284	0	0	0
	380C2F3	14907	64337	133133	0	0	0
NL3/1b	GW / opgw	2018	9873	20843	0	0	0
Wind, -20°C	380C1F1	14900	74361	157632	0	0	0
Permanent loads yg= 1.2	380C1F2	14900	74292	157636	0	0	0
Wind angle: 0°	380C1F3	14900	74205	157645	0	0	0
	RTG	4036	19647	41687	0	0	0
	380C2F1	14900	74361	157632	0	0	0
	380C2F2	14900	74292	157636	0	0	0
	380C2F3	14900	74205	157645	0	0	0
NL3/3	GW / opgw	2510	11568	23120	0	0	0
Wind, -5°C	380C1F1	17300	78524	161070	0	0	0
Permanent loads yg= 1.2	380C1F2	17300	78158	160893	0	0	0
Wind angle: 0°	380C1F3	17300	77703	160699	0	0	0
	RTG	5019	22388	45727	0	0	0
	380C2F1	17300	78524	161070	0	0	0
	380C2F2	17300	78158	160893	0	0	0
	380C2F3	17300	77703	160699	0	0	0
NL3/4	GW / opgw	2620	10663	22537	0	0	0
Construction/maintenance, +5°C	380C1F1	17312	71976	152515	0	0	0
Permanent loads yg= 1.2	380C1F2	17312	71909	152524	0	0	0
Wind angle: 0°	380C1F3	17312	71824	152538	0	0	0
	RTG	5241	21232	45086	0	0	0
	380C2F1	17312	71976	152515	0	0	0
	380C2F2	17312	71909	152524	0	0	0
	380C2F3	17312	71824	152538	0	0	0
NL3/1a	GW / opgw	2019	8772	18110	0	0	0
Wind, 10°C	380C1F1	14907	63828	132969	0	0	0
Permanent loads yg= 1.2	380C1F2	14907	63658	132929	0	0	0
Wind angle: 45°	380C1F3	14907	63444	132889	0	0	0
	RTG	4038	17294	36137	0	0	0
	380C2F1	14907	63828	132969	0	0	0
	380C2F2	14907	63658	132929	0	0	0
	380C2F3	14907	63444	132889	0	0	0
NL3/1b	GW / opgw	2018	9820	20844	0	0	0
Wind, -20°C	380C1F1	14900	74081	157664	0	0	0
Permanent loads yg= 1.2	380C1F2	14900	74038	157672	0	0	0
Wind angle: 45°	380C1F3	14900	73984	157684	0	0	0
	RTG	4036	19579	41696	0	0	0
	380C2F1	14900	74081	157664	0	0	0

	380C2F2	14900	74038	157672	0	0	0
	380C2F3	14900	73984	157684	0	0	0
NL3/3	GW / opgw	2510	11171	22851	0	0	0
Wind, -5°C	380C1F1	17300	77074	160488	0	0	0
Permanent loads yg= 1.2	380C1F2	17300	76864	160435	0	0	0
Wind angle: 45°	380C1F3	17300	76601	160382	0	0	0
	RTG	5019	21923	45519	0	0	0
	380C2F1	17300	77074	160488	0	0	0
	380C2F2	17300	76864	160435	0	0	0
	380C2F3	17300	76601	160382	0	0	0
NL3/4	GW / opgw	2620	10613	22543	0	0	0
Construction/maintenance, +5°C	380C1F1	17312	71702	152563	0	0	0
Permanent loads yg= 1.2	380C1F2	17312	71661	152573	0	0	0
Wind angle: 45°	380C1F3	17312	71607	152587	0	0	0
	RTG	5241	21167	45100	0	0	0
	380C2F1	17312	71702	152563	0	0	0
	380C2F2	17312	71661	152573	0	0	0
	380C2F3	17312	71607	152587	0	0	0
NL3/1a	GW / opgw	2020	13044	23048	0	0	0
Wind, 10°C	380C1F1	14910	84779	154354	0	0	0
Permanent loads yg= 1.2	380C1F2	14910	82198	151094	0	0	0
Wind angle: 90°	380C1F3	14909	79000	147164	0	0	0
	RTG	4039	22232	41012	0	0	0
	380C2F1	14910	84779	154354	0	0	0
	380C2F2	14910	82198	151094	0	0	0
	380C2F3	14909	79000	147164	0	0	0
NL3/1b	GW / opgw	2018	10644	21311	0	0	0
Wind, -20°C	380C1F1	14900	78196	159250	0	0	0
Permanent loads yg= 1.2	380C1F2	14900	77714	158916	0	0	0
Wind angle: 90°	380C1F3	14900	77119	158540	0	0	0
	RTG	4036	20557	42034	0	0	0
	380C2F1	14900	78196	159250	0	0	0
	380C2F2	14900	77714	158916	0	0	0
	380C2F3	14900	77119	158540	0	0	0
NL3/3	GW / opgw	2511	18230	31330	0	0	0
Wind, -5°C	380C1F1	17304	102887	186950	0	0	0
Permanent loads yg= 1.2	380C1F2	17303	99732	182975	0	0	0
Wind angle: 90°	380C1F3	17303	95812	178162	0	0	0
	RTG	5021	30254	54373	0	0	0
	380C2F1	17304	102887	186950	0	0	0
	380C2F2	17303	99732	182975	0	0	0
	380C2F3	17303	95812	178162	0	0	0
NL3/4	GW / opgw	2621	11340	22803	0	0	0
Construction/maintenance, +5°C	380C1F1	17312	75566	153605	0	0	0
Permanent loads yg= 1.2	380C1F2	17312	75123	153356	0	0	0
Wind angle: 90°	380C1F3	17312	74575	153080	0	0	0
	RTG	5241	22053	45241	0	0	0
	380C2F1	17312	75566	153605	0	0	0
	380C2F2	17312	75123	153356	0	0	0
	380C2F3	17312	74575	153080	0	0	0
NL3/1a	GW / opgw	2020	13519	23697	0	0	0
Wind, 10°C	380C1F1	14910	87181	157445	0	0	0
Permanent loads yg= 1.2	380C1F2	14910	84338	153792	0	0	0
Wind angle: -45°	380C1F3	14909	80805	149365	0	0	0
	RTG	4039	22805	41740	0	0	0
	380C2F1	14910	87181	157445	0	0	0
	380C2F2	14910	84338	153792	0	0	0
	380C2F3	14909	80805	149365	0	0	0
NL3/1b	GW / opgw	2018	10737	21398	0	0	0
Wind, -20°C	380C1F1	14900	78648	159585	0	0	0
Permanent loads yg= 1.2	380C1F2	14900	78114	159191	0	0	0
Wind angle: -45°	380C1F3	14900	77455	158746	0	0	0

	RTG	4036	20663	42109	0	0	0
	380C2F1	14900	78648	159585	0	0	0
	380C2F2	14900	78114	159191	0	0	0
	380C2F3	14900	77455	158746	0	0	0
NL3/3	GW / opgw	2511	18976	32347	0	0	0
Wind, -5°C	380C1F1	17304	105816	190703	0	0	0
Permanent loads yg= 1.2	380C1F2	17304	102347	186265	0	0	0
Wind angle: -45°	380C1F3	17303	98026	180861	0	0	0
	RTG	5021	31194	55599	0	0	0
	380C2F1	17304	105816	190703	0	0	0
	380C2F2	17304	102347	186265	0	0	0
	380C2F3	17303	98026	180861	0	0	0
NL3/4	GW / opgw	2621	11419	22859	0	0	0
Construction/maintenance, +5°C	380C1F1	17312	75979	153857	0	0	0
Permanent loads yg= 1.2	380C1F2	17312	75490	153561	0	0	0
Wind angle: -45°	380C1F3	17312	74885	153231	0	0	0
	RTG	5241	22145	45285	0	0	0
	380C2F1	17312	75979	153857	0	0	0
	380C2F2	17312	75490	153561	0	0	0
	380C2F3	17312	74885	153231	0	0	0
NL3/1a	GW / opgw	1514	7356	14704	0	0	0
Wind, 10°C	380C1F1	11178	52919	107517	0	0	0
Permanent loads yg= 0.9	380C1F2	11178	52577	107278	0	0	0
Wind angle: 0°	380C1F3	11178	52156	107011	0	0	0
	RTG	3028	14197	28996	0	0	0
	380C2F1	11178	52919	107517	0	0	0
	380C2F2	11178	52577	107278	0	0	0
	380C2F3	11178	52156	107011	0	0	0
NL3/1b	GW / opgw	1513	8091	17022	0	0	0
Wind, -20°C	380C1F1	11172	61638	130348	0	0	0
Permanent loads yg= 0.9	380C1F2	11172	61564	130342	0	0	0
Wind angle: 0°	380C1F3	11172	61472	130339	0	0	0
	RTG	3027	16074	34026	0	0	0
	380C2F1	11172	61638	130348	0	0	0
	380C2F2	11172	61564	130342	0	0	0
	380C2F3	11172	61472	130339	0	0	0
NL3/3	GW / opgw	2005	10037	19838	0	0	0
Wind, -5°C	380C1F1	13571	66862	136064	0	0	0
Permanent loads yg= 0.9	380C1F2	13571	66448	135782	0	0	0
Wind angle: 0°	380C1F3	13571	65937	135466	0	0	0
	RTG	4009	19222	38938	0	0	0
	380C2F1	13571	66862	136064	0	0	0
	380C2F2	13571	66448	135782	0	0	0
	380C2F3	13571	65937	135466	0	0	0
NL3/4	GW / opgw	2115	9078	19138	0	0	0
Construction/maintenance, +5°C	380C1F1	13582	60154	127165	0	0	0
Permanent loads yg= 0.9	380C1F2	13582	60084	127167	0	0	0
Wind angle: 0°	380C1F3	13582	59996	127173	0	0	0
	RTG	4230	18058	38279	0	0	0
	380C2F1	13582	60154	127165	0	0	0
	380C2F2	13582	60084	127167	0	0	0
	380C2F3	13582	59996	127173	0	0	0
NL3/1a	GW / opgw	1514	7082	14487	0	0	0
Wind, 10°C	380C1F1	11178	51578	106702	0	0	0
Permanent loads yg= 0.9	380C1F2	11178	51388	106617	0	0	0
Wind angle: 45°	380C1F3	11178	51151	106526	0	0	0
	RTG	3028	13882	28820	0	0	0
	380C2F1	11178	51578	106702	0	0	0
	380C2F2	11178	51388	106617	0	0	0
	380C2F3	11178	51151	106526	0	0	0
NL3/1b	GW / opgw	1513	8034	17013	0	0	0
Wind, -20°C	380C1F1	11172	61340	130343	0	0	0

Permanent loads yg= 0.9 Wind angle: 45°	380C1F2	11172	61296	130346	0	0	0
	380C1F3	11172	61239	130353	0	0	0
	RTG	3027	16003	34027	0	0	0
	380C2F1	11172	61340	130343	0	0	0
	380C2F2	11172	61296	130346	0	0	0
	380C2F3	11172	61239	130353	0	0	0
NL3/3 Wind, -5°C Permanent loads yg= 0.9 Wind angle: 45°	GW / opgw	2005	9585	19450	0	0	0
	380C1F1	13571	65236	135103	0	0	0
	380C1F2	13571	65004	135004	0	0	0
	380C1F3	13571	64716	134897	0	0	0
	RTG	4009	18704	38615	0	0	0
	380C2F1	13571	65236	135103	0	0	0
	380C2F2	13571	65004	135004	0	0	0
380C2F3	13571	64716	134897	0	0	0	
NL3/4 Construction/maintenance, +5°C Permanent loads yg= 0.9 Wind angle: 45°	GW / opgw	2115	9026	19140	0	0	0
	380C1F1	13582	59870	127188	0	0	0
	380C1F2	13582	59827	127195	0	0	0
	380C1F3	13582	59772	127206	0	0	0
	RTG	4230	17991	38290	0	0	0
	380C2F1	13582	59870	127188	0	0	0
	380C2F2	13582	59827	127195	0	0	0
380C2F3	13582	59772	127206	0	0	0	
NL3/1a Wind, 10°C Permanent loads yg= 0.9 Wind angle: 90°	GW / opgw	1515	12068	20957	0	0	0
	380C1F1	11181	76347	136275	0	0	0
	380C1F2	11181	73354	132131	0	0	0
	380C1F3	11180	69608	127026	0	0	0
	RTG	3029	19737	35661	0	0	0
	380C2F1	11181	76347	136275	0	0	0
	380C2F2	11181	73354	132131	0	0	0
380C2F3	11180	69608	127026	0	0	0	
NL3/1b Wind, -20°C Permanent loads yg= 0.9 Wind angle: 90°	GW / opgw	1513	8998	17781	0	0	0
	380C1F1	11173	66055	133215	0	0	0
	380C1F2	11173	65481	132682	0	0	0
	380C1F3	11173	64776	132072	0	0	0
	RTG	3027	17117	34657	0	0	0
	380C2F1	11173	66055	133215	0	0	0
	380C2F2	11173	65481	132682	0	0	0
380C2F3	11173	64776	132072	0	0	0	
NL3/3 Wind, -5°C Permanent loads yg= 0.9 Wind angle: 90°	GW / opgw	2006	17461	29681	0	0	0
	380C1F1	13575	94948	169930	0	0	0
	380C1F2	13574	91383	165076	0	0	0
	380C1F3	13574	86913	159085	0	0	0
	RTG	4011	28171	49908	0	0	0
	380C2F1	13575	94948	169930	0	0	0
	380C2F2	13574	91383	165076	0	0	0
380C2F3	13574	86913	159085	0	0	0	
NL3/4 Construction/maintenance, +5°C Permanent loads yg= 0.9 Wind angle: 90°	GW / opgw	2115	9823	19551	0	0	0
	380C1F1	13582	64128	129078	0	0	0
	380C1F2	13582	63624	128696	0	0	0
	380C1F3	13582	63003	128264	0	0	0
	RTG	4231	18944	38574	0	0	0
	380C2F1	13582	64128	129078	0	0	0
	380C2F2	13582	63624	128696	0	0	0
380C2F3	13582	63003	128264	0	0	0	
NL3/1a Wind, 10°C Permanent loads yg= 0.9 Wind angle: -45°	GW / opgw	1515	12597	21720	0	0	0
	380C1F1	11181	79109	140137	0	0	0
	380C1F2	11181	75837	135565	0	0	0
	380C1F3	11180	71728	129902	0	0	0
	RTG	3029	20403	36590	0	0	0
	380C2F1	11181	79109	140137	0	0	0
	380C2F2	11181	75837	135565	0	0	0
380C2F3	11180	71728	129902	0	0	0	

NL3/1b Wind, -20°C Permanent loads yg= 0.9 Wind angle: -45°	GW / opgw	1513	9111	17911	0	0	0
	380C1F1	11173	66595	133740	0	0	0
	380C1F2	11173	65956	133121	0	0	0
	380C1F3	11173	65173	132409	0	0	0
	RTG	3027	17243	34775	0	0	0
	380C2F1	11173	66595	133740	0	0	0
	380C2F2	11173	65956	133121	0	0	0
	380C2F3	11173	65173	132409	0	0	0
NL3/3 Wind, -5°C Permanent loads yg= 0.9 Wind angle: -45°	GW / opgw	2006	18256	30804	0	0	0
	380C1F1	13575	98234	174448	0	0	0
	380C1F2	13575	94341	169099	0	0	0
	380C1F3	13574	89443	162461	0	0	0
	RTG	4011	29210	51346	0	0	0
	380C2F1	13575	98234	174448	0	0	0
	380C2F2	13575	94341	169099	0	0	0
	380C2F3	13574	89443	162461	0	0	0
NL3/4 Construction/maintenance, +5°C Permanent loads yg= 0.9 Wind angle: -45°	GW / opgw	2115	9913	19630	0	0	0
	380C1F1	13583	64601	129458	0	0	0
	380C1F2	13582	64041	129010	0	0	0
	380C1F3	13582	63353	128502	0	0	0
	RTG	4231	19046	38640	0	0	0
	380C2F1	13583	64601	129458	0	0	0
	380C2F2	13582	64041	129010	0	0	0
	380C2F3	13582	63353	128502	0	0	0

NWW6HL350UY

Appendix NWW6HL350UY / NL3

Loadcases for tower strength (Special limit state)

Loadcase according to 50341-3-15	Att. Point	Ahead			Back		
		Vertical [N]	Transversal [N]	Longitudinal [N]	Vertical [N]	Transversal [N]	Longitudinal [N]
NL3/1a Wind, 10°C Permanent loads yg= 1.2 Wind angle: 0°	GW / opgw	0	0	0	2019	9006	-18243
	380C1F1	0	0	0	14907	65000	-133424
	380C1F2	0	0	0	14907	64704	-133284
	380C1F3	0	0	0	14907	64337	-133133
	RTG	0	0	0	4038	17571	-36232
	380C2F1	0	0	0	14907	65000	-133424
	380C2F2	0	0	0	14907	64704	-133284
	380C2F3	0	0	0	14907	64337	-133133
NL3/1b Wind, -20°C Permanent loads yg= 1.2 Wind angle: 0°	GW / opgw	0	0	0	2018	9873	-20843
	380C1F1	0	0	0	14900	74361	-157632
	380C1F2	0	0	0	14900	74292	-157636
	380C1F3	0	0	0	14900	74205	-157645
	RTG	0	0	0	4036	19647	-41687
	380C2F1	0	0	0	14900	74361	-157632
	380C2F2	0	0	0	14900	74292	-157636
	380C2F3	0	0	0	14900	74205	-157645
NL3/3 Wind, -5°C Permanent loads yg= 1.2 Wind angle: 0°	GW / opgw	0	0	0	2510	11568	-23120
	380C1F1	0	0	0	17300	78524	-161070
	380C1F2	0	0	0	17300	78158	-160893
	380C1F3	0	0	0	17300	77703	-160699
	RTG	0	0	0	5019	22388	-45727
	380C2F1	0	0	0	17300	78524	-161070

	380C2F2	0	0	0	17300	78158	-160893
	380C2F3	0	0	0	17300	77703	-160699
NL3/4	GW / opgw	0	0	0	2620	10663	-22537
Construction/maintenance, +5°C	380C1F1	0	0	0	17312	71976	-152515
Permanent loads yg= 1.2	380C1F2	0	0	0	17312	71909	-152524
Wind angle: 0°	380C1F3	0	0	0	17312	71824	-152538
	RTG	0	0	0	5241	21232	-45086
	380C2F1	0	0	0	17312	71976	-152515
	380C2F2	0	0	0	17312	71909	-152524
	380C2F3	0	0	0	17312	71824	-152538
NL3/1a	GW / opgw	0	0	0	2020	13519	-23697
Wind, 10°C	380C1F1	0	0	0	14910	87181	-157445
Permanent loads yg= 1.2	380C1F2	0	0	0	14910	84338	-153792
Wind angle: 45°	380C1F3	0	0	0	14909	80805	-149365
	RTG	0	0	0	4039	22805	-41740
	380C2F1	0	0	0	14910	87181	-157445
	380C2F2	0	0	0	14910	84338	-153792
	380C2F3	0	0	0	14909	80805	-149365
NL3/1b	GW / opgw	0	0	0	2018	10737	-21398
Wind, -20°C	380C1F1	0	0	0	14900	78648	-159585
Permanent loads yg= 1.2	380C1F2	0	0	0	14900	78114	-159191
Wind angle: 45°	380C1F3	0	0	0	14900	77455	-158746
	RTG	0	0	0	4036	20663	-42109
	380C2F1	0	0	0	14900	78648	-159585
	380C2F2	0	0	0	14900	78114	-159191
	380C2F3	0	0	0	14900	77455	-158746
NL3/3	GW / opgw	0	0	0	2511	18976	-32347
Wind, -5°C	380C1F1	0	0	0	17304	105816	-190703
Permanent loads yg= 1.2	380C1F2	0	0	0	17304	102347	-186265
Wind angle: 45°	380C1F3	0	0	0	17303	98026	-180861
	RTG	0	0	0	5021	31194	-55599
	380C2F1	0	0	0	17304	105816	-190703
	380C2F2	0	0	0	17304	102347	-186265
	380C2F3	0	0	0	17303	98026	-180861
NL3/4	GW / opgw	0	0	0	2621	11419	-22859
Construction/maintenance, +5°C	380C1F1	0	0	0	17312	75979	-153857
Permanent loads yg= 1.2	380C1F2	0	0	0	17312	75490	-153561
Wind angle: 45°	380C1F3	0	0	0	17312	74885	-153231
	RTG	0	0	0	5241	22145	-45285
	380C2F1	0	0	0	17312	75979	-153857
	380C2F2	0	0	0	17312	75490	-153561
	380C2F3	0	0	0	17312	74885	-153231
NL3/1a	GW / opgw	0	0	0	2020	13044	-23048
Wind, 10°C	380C1F1	0	0	0	14910	84779	-154354
Permanent loads yg= 1.2	380C1F2	0	0	0	14910	82198	-151094
Wind angle: 90°	380C1F3	0	0	0	14909	79000	-147164
	RTG	0	0	0	4039	22232	-41012
	380C2F1	0	0	0	14910	84779	-154354
	380C2F2	0	0	0	14910	82198	-151094
	380C2F3	0	0	0	14909	79000	-147164
NL3/1b	GW / opgw	0	0	0	2018	10644	-21311
Wind, -20°C	380C1F1	0	0	0	14900	78196	-159250
Permanent loads yg= 1.2	380C1F2	0	0	0	14900	77714	-158916
Wind angle: 90°	380C1F3	0	0	0	14900	77119	-158540
	RTG	0	0	0	4036	20557	-42034
	380C2F1	0	0	0	14900	78196	-159250
	380C2F2	0	0	0	14900	77714	-158916
	380C2F3	0	0	0	14900	77119	-158540
NL3/3	GW / opgw	0	0	0	2511	18230	-31330
Wind, -5°C	380C1F1	0	0	0	17304	102887	-186950
Permanent loads yg= 1.2	380C1F2	0	0	0	17303	99732	-182975
Wind angle: 90°	380C1F3	0	0	0	17303	95812	-178162

	RTG	0	0	0	5021	30254	-54373
	380C2F1	0	0	0	17304	102887	-186950
	380C2F2	0	0	0	17303	99732	-182975
	380C2F3	0	0	0	17303	95812	-178162
NL3/4	GW / opgw	0	0	0	2621	11340	-22803
Construction/maintenance, +5°C	380C1F1	0	0	0	17312	75566	-153605
Permanent loads yg= 1.2	380C1F2	0	0	0	17312	75123	-153356
Wind angle: 90°	380C1F3	0	0	0	17312	74575	-153080
	RTG	0	0	0	5241	22053	-45241
	380C2F1	0	0	0	17312	75566	-153605
	380C2F2	0	0	0	17312	75123	-153356
	380C2F3	0	0	0	17312	74575	-153080
NL3/1a	GW / opgw	0	0	0	2019	8772	-18110
Wind, 10°C	380C1F1	0	0	0	14907	63828	-132969
Permanent loads yg= 1.2	380C1F2	0	0	0	14907	63658	-132929
Wind angle: -45°	380C1F3	0	0	0	14907	63444	-132889
	RTG	0	0	0	4038	17294	-36137
	380C2F1	0	0	0	14907	63828	-132969
	380C2F2	0	0	0	14907	63658	-132929
	380C2F3	0	0	0	14907	63444	-132889
NL3/1b	GW / opgw	0	0	0	2018	9820	-20844
Wind, -20°C	380C1F1	0	0	0	14900	74081	-157664
Permanent loads yg= 1.2	380C1F2	0	0	0	14900	74038	-157672
Wind angle: -45°	380C1F3	0	0	0	14900	73984	-157684
	RTG	0	0	0	4036	19579	-41696
	380C2F1	0	0	0	14900	74081	-157664
	380C2F2	0	0	0	14900	74038	-157672
	380C2F3	0	0	0	14900	73984	-157684
NL3/3	GW / opgw	0	0	0	2510	11171	-22851
Wind, -5°C	380C1F1	0	0	0	17300	77074	-160488
Permanent loads yg= 1.2	380C1F2	0	0	0	17300	76864	-160435
Wind angle: -45°	380C1F3	0	0	0	17300	76601	-160382
	RTG	0	0	0	5019	21923	-45519
	380C2F1	0	0	0	17300	77074	-160488
	380C2F2	0	0	0	17300	76864	-160435
	380C2F3	0	0	0	17300	76601	-160382
NL3/4	GW / opgw	0	0	0	2620	10613	-22543
Construction/maintenance, +5°C	380C1F1	0	0	0	17312	71702	-152563
Permanent loads yg= 1.2	380C1F2	0	0	0	17312	71661	-152573
Wind angle: -45°	380C1F3	0	0	0	17312	71607	-152587
	RTG	0	0	0	5241	21167	-45100
	380C2F1	0	0	0	17312	71702	-152563
	380C2F2	0	0	0	17312	71661	-152573
	380C2F3	0	0	0	17312	71607	-152587
NL3/1a	GW / opgw	0	0	0	1514	7356	-14704
Wind, 10°C	380C1F1	0	0	0	11178	52919	-107517
Permanent loads yg= 0.9	380C1F2	0	0	0	11178	52577	-107278
Wind angle: 0°	380C1F3	0	0	0	11178	52156	-107011
	RTG	0	0	0	3028	14197	-28996
	380C2F1	0	0	0	11178	52919	-107517
	380C2F2	0	0	0	11178	52577	-107278
	380C2F3	0	0	0	11178	52156	-107011
NL3/1b	GW / opgw	0	0	0	1513	8091	-17022
Wind, -20°C	380C1F1	0	0	0	11172	61638	-130348
Permanent loads yg= 0.9	380C1F2	0	0	0	11172	61564	-130342
Wind angle: 0°	380C1F3	0	0	0	11172	61472	-130339
	RTG	0	0	0	3027	16074	-34026
	380C2F1	0	0	0	11172	61638	-130348
	380C2F2	0	0	0	11172	61564	-130342
	380C2F3	0	0	0	11172	61472	-130339
NL3/3	GW / opgw	0	0	0	2005	10037	-19838
Wind, -5°C	380C1F1	0	0	0	13571	66862	-136064

Permanent loads yg= 0.9 Wind angle: 0°	380C1F2	0	0	0	13571	66448	-135782
	380C1F3	0	0	0	13571	65937	-135466
	RTG	0	0	0	4009	19222	-38938
	380C2F1	0	0	0	13571	66862	-136064
	380C2F2	0	0	0	13571	66448	-135782
	380C2F3	0	0	0	13571	65937	-135466
NL3/4 Construction/maintenance, +5°C Permanent loads yg= 0.9 Wind angle: 0°	GW / opgw	0	0	0	2115	9078	-19138
	380C1F1	0	0	0	13582	60154	-127165
	380C1F2	0	0	0	13582	60084	-127167
	380C1F3	0	0	0	13582	59996	-127173
	RTG	0	0	0	4230	18058	-38279
	380C2F1	0	0	0	13582	60154	-127165
	380C2F2	0	0	0	13582	60084	-127167
380C2F3	0	0	0	13582	59996	-127173	
NL3/1a Wind, 10°C Permanent loads yg= 0.9 Wind angle: 45°	GW / opgw	0	0	0	1515	12597	-21720
	380C1F1	0	0	0	11181	79109	-140137
	380C1F2	0	0	0	11181	75837	-135565
	380C1F3	0	0	0	11180	71728	-129902
	RTG	0	0	0	3029	20403	-36590
	380C2F1	0	0	0	11181	79109	-140137
	380C2F2	0	0	0	11181	75837	-135565
380C2F3	0	0	0	11180	71728	-129902	
NL3/1b Wind, -20°C Permanent loads yg= 0.9 Wind angle: 45°	GW / opgw	0	0	0	1513	9111	-17911
	380C1F1	0	0	0	11173	66595	-133740
	380C1F2	0	0	0	11173	65956	-133121
	380C1F3	0	0	0	11173	65173	-132409
	RTG	0	0	0	3027	17243	-34775
	380C2F1	0	0	0	11173	66595	-133740
	380C2F2	0	0	0	11173	65956	-133121
380C2F3	0	0	0	11173	65173	-132409	
NL3/3 Wind, -5°C Permanent loads yg= 0.9 Wind angle: 45°	GW / opgw	0	0	0	2006	18256	-30804
	380C1F1	0	0	0	13575	98234	-174448
	380C1F2	0	0	0	13575	94341	-169099
	380C1F3	0	0	0	13574	89443	-162461
	RTG	0	0	0	4011	29210	-51346
	380C2F1	0	0	0	13575	98234	-174448
	380C2F2	0	0	0	13575	94341	-169099
380C2F3	0	0	0	13574	89443	-162461	
NL3/4 Construction/maintenance, +5°C Permanent loads yg= 0.9 Wind angle: 45°	GW / opgw	0	0	0	2115	9913	-19630
	380C1F1	0	0	0	13583	64601	-129458
	380C1F2	0	0	0	13582	64041	-129010
	380C1F3	0	0	0	13582	63353	-128502
	RTG	0	0	0	4231	19046	-38640
	380C2F1	0	0	0	13583	64601	-129458
	380C2F2	0	0	0	13582	64041	-129010
380C2F3	0	0	0	13582	63353	-128502	
NL3/1a Wind, 10°C Permanent loads yg= 0.9 Wind angle: 90°	GW / opgw	0	0	0	1515	12068	-20957
	380C1F1	0	0	0	11181	76347	-136275
	380C1F2	0	0	0	11181	73354	-132131
	380C1F3	0	0	0	11180	69608	-127026
	RTG	0	0	0	3029	19737	-35661
	380C2F1	0	0	0	11181	76347	-136275
	380C2F2	0	0	0	11181	73354	-132131
380C2F3	0	0	0	11180	69608	-127026	
NL3/1b Wind, -20°C Permanent loads yg= 0.9 Wind angle: 90°	GW / opgw	0	0	0	1513	8998	-17781
	380C1F1	0	0	0	11173	66055	-133215
	380C1F2	0	0	0	11173	65481	-132682
	380C1F3	0	0	0	11173	64776	-132072
	RTG	0	0	0	3027	17117	-34657
	380C2F1	0	0	0	11173	66055	-133215
	380C2F2	0	0	0	11173	65481	-132682
380C2F3	0	0	0	11173	64776	-132072	

NL3/3	GW / opgw	0	0	0	2006	17461	-29681
Wind, -5°C	380C1F1	0	0	0	13575	94948	-169930
Permanent loads yg= 0.9	380C1F2	0	0	0	13574	91383	-165076
Wind angle: 90°	380C1F3	0	0	0	13574	86913	-159085
	RTG	0	0	0	4011	28171	-49908
	380C2F1	0	0	0	13575	94948	-169930
	380C2F2	0	0	0	13574	91383	-165076
	380C2F3	0	0	0	13574	86913	-159085
NL3/4	GW / opgw	0	0	0	2115	9823	-19551
Construction/maintenance, +5°C	380C1F1	0	0	0	13582	64128	-129078
Permanent loads yg= 0.9	380C1F2	0	0	0	13582	63624	-128696
Wind angle: 90°	380C1F3	0	0	0	13582	63003	-128264
	RTG	0	0	0	4231	18944	-38574
	380C2F1	0	0	0	13582	64128	-129078
	380C2F2	0	0	0	13582	63624	-128696
	380C2F3	0	0	0	13582	63003	-128264
NL3/1a	GW / opgw	0	0	0	1514	7082	-14487
Wind, 10°C	380C1F1	0	0	0	11178	51578	-106702
Permanent loads yg= 0.9	380C1F2	0	0	0	11178	51388	-106617
Wind angle: -45°	380C1F3	0	0	0	11178	51151	-106526
	RTG	0	0	0	3028	13882	-28820
	380C2F1	0	0	0	11178	51578	-106702
	380C2F2	0	0	0	11178	51388	-106617
	380C2F3	0	0	0	11178	51151	-106526
NL3/1b	GW / opgw	0	0	0	1513	8034	-17013
Wind, -20°C	380C1F1	0	0	0	11172	61340	-130343
Permanent loads yg= 0.9	380C1F2	0	0	0	11172	61296	-130346
Wind angle: -45°	380C1F3	0	0	0	11172	61239	-130353
	RTG	0	0	0	3027	16003	-34027
	380C2F1	0	0	0	11172	61340	-130343
	380C2F2	0	0	0	11172	61296	-130346
	380C2F3	0	0	0	11172	61239	-130353
NL3/3	GW / opgw	0	0	0	2005	9585	-19450
Wind, -5°C	380C1F1	0	0	0	13571	65236	-135103
Permanent loads yg= 0.9	380C1F2	0	0	0	13571	65004	-135004
Wind angle: -45°	380C1F3	0	0	0	13571	64716	-134897
	RTG	0	0	0	4009	18704	-38615
	380C2F1	0	0	0	13571	65236	-135103
	380C2F2	0	0	0	13571	65004	-135004
	380C2F3	0	0	0	13571	64716	-134897
NL3/4	GW / opgw	0	0	0	2115	9026	-19140
Construction/maintenance, +5°C	380C1F1	0	0	0	13582	59870	-127188
Permanent loads yg= 0.9	380C1F2	0	0	0	13582	59827	-127195
Wind angle: -45°	380C1F3	0	0	0	13582	59772	-127206
	RTG	0	0	0	4230	17991	-38290
	380C2F1	0	0	0	13582	59870	-127188
	380C2F2	0	0	0	13582	59827	-127195
	380C2F3	0	0	0	13582	59772	-127206

NWW6HL350UY

Loadcases for tower strength (Special limit state)

Appendix NWW6HL350UY / NL3

Ahead

Back

Loadcase according to 50341-3-15		Vertical [N]	Transversal [N]	Longitudinal [N]	Vertical [N]	Transversal [N]	Longitudinal [N]
Att. Point							
NL3/1a Wind, 10°C Permanent loads yg= 1.2 Wind angle: 0°	GW / opgw	0	0	0	2019	9006	-18243
	380C1F1	0	0	0	14907	65000	-133424
	380C1F2	0	0	0	14907	64704	-133284
	380C1F3	0	0	0	14907	64337	-133133
	RTG	0	0	0	4038	17571	-36232
	380C2F1	14907	65000	133424	14907	65000	-133424
	380C2F2	14907	64704	133284	14907	64704	-133284
	380C2F3	14907	64337	133133	14907	64337	-133133
NL3/1b Wind, -20°C Permanent loads yg= 1.2 Wind angle: 0°	GW / opgw	0	0	0	2018	9873	-20843
	380C1F1	0	0	0	14900	74361	-157632
	380C1F2	0	0	0	14900	74292	-157636
	380C1F3	0	0	0	14900	74205	-157645
	RTG	0	0	0	4036	19647	-41687
	380C2F1	14900	74361	157632	14900	74361	-157632
	380C2F2	14900	74292	157636	14900	74292	-157636
	380C2F3	14900	74205	157645	14900	74205	-157645
NL3/3 Wind, -5°C Permanent loads yg= 1.2 Wind angle: 0°	GW / opgw	0	0	0	2510	11568	-23120
	380C1F1	0	0	0	17300	78524	-161070
	380C1F2	0	0	0	17300	78158	-160893
	380C1F3	0	0	0	17300	77703	-160699
	RTG	0	0	0	5019	22388	-45727
	380C2F1	17300	78524	161070	17300	78524	-161070
	380C2F2	17300	78158	160893	17300	78158	-160893
	380C2F3	17300	77703	160699	17300	77703	-160699
NL3/4 Construction/maintenance, +5°C Permanent loads yg= 1.2 Wind angle: 0°	GW / opgw	0	0	0	2620	10663	-22537
	380C1F1	0	0	0	17312	71976	-152515
	380C1F2	0	0	0	17312	71909	-152524
	380C1F3	0	0	0	17312	71824	-152538
	RTG	0	0	0	5241	21232	-45086
	380C2F1	17312	71976	152515	17312	71976	-152515
	380C2F2	17312	71909	152524	17312	71909	-152524
	380C2F3	17312	71824	152538	17312	71824	-152538
NL3/1a Wind, 10°C Permanent loads yg= 1.2 Wind angle: 45°	GW / opgw	0	0	0	2020	13519	-23697
	380C1F1	0	0	0	14910	87181	-157445
	380C1F2	0	0	0	14910	84338	-153792
	380C1F3	0	0	0	14909	80805	-149365
	RTG	0	0	0	4039	22805	-41740
	380C2F1	14907	63828	132969	14910	87181	-157445
	380C2F2	14907	63658	132929	14910	84338	-153792
	380C2F3	14907	63444	132889	14909	80805	-149365
NL3/1b Wind, -20°C Permanent loads yg= 1.2 Wind angle: 45°	GW / opgw	0	0	0	2018	10737	-21398
	380C1F1	0	0	0	14900	78648	-159585
	380C1F2	0	0	0	14900	78114	-159191
	380C1F3	0	0	0	14900	77455	-158746
	RTG	0	0	0	4036	20663	-42109
	380C2F1	14900	74081	157664	14900	78648	-159585
	380C2F2	14900	74038	157672	14900	78114	-159191
	380C2F3	14900	73984	157684	14900	77455	-158746
NL3/3 Wind, -5°C Permanent loads yg= 1.2 Wind angle: 45°	GW / opgw	0	0	0	2511	18976	-32347
	380C1F1	0	0	0	17304	105816	-190703
	380C1F2	0	0	0	17304	102347	-186265
	380C1F3	0	0	0	17303	98026	-180861
	RTG	0	0	0	5021	31194	-55599
	380C2F1	17300	77074	160488	17304	105816	-190703
	380C2F2	17300	76864	160435	17304	102347	-186265
	380C2F3	17300	76601	160382	17303	98026	-180861
NL3/4 Construction/maintenance, +5°C	GW / opgw	0	0	0	2621	11419	-22859
	380C1F1	0	0	0	17312	75979	-153857

Permanent loads yg= 1.2 Wind angle: 45°	380C1F2	0	0	0	17312	75490	-153561	
	380C1F3	0	0	0	17312	74885	-153231	
	RTG	0	0	0	5241	22145	-45285	
	380C2F1	17312	71702	152563	17312	75979	-153857	
	380C2F2	17312	71661	152573	17312	75490	-153561	
	380C2F3	17312	71607	152587	17312	74885	-153231	
	NL3/1a	GW / opgw	0	0	0	2020	13044	-23048
Wind, 10°C Permanent loads yg= 1.2 Wind angle: 90°	380C1F1	0	0	0	14910	84779	-154354	
	380C1F2	0	0	0	14910	82198	-151094	
	380C1F3	0	0	0	14909	79000	-147164	
	RTG	0	0	0	4039	22232	-41012	
	380C2F1	14910	84779	154354	14910	84779	-154354	
	380C2F2	14910	82198	151094	14910	82198	-151094	
	380C2F3	14909	79000	147164	14909	79000	-147164	
NL3/1b	GW / opgw	0	0	0	2018	10644	-21311	
	Wind, -20°C Permanent loads yg= 1.2 Wind angle: 90°	380C1F1	0	0	0	14900	78196	-159250
		380C1F2	0	0	0	14900	77714	-158916
		380C1F3	0	0	0	14900	77119	-158540
		RTG	0	0	0	4036	20557	-42034
		380C2F1	14900	78196	159250	14900	78196	-159250
		380C2F2	14900	77714	158916	14900	77714	-158916
380C2F3		14900	77119	158540	14900	77119	-158540	
NL3/3	GW / opgw	0	0	0	2511	18230	-31330	
	Wind, -5°C Permanent loads yg= 1.2 Wind angle: 90°	380C1F1	0	0	0	17304	102887	-186950
		380C1F2	0	0	0	17303	99732	-182975
		380C1F3	0	0	0	17303	95812	-178162
		RTG	0	0	0	5021	30254	-54373
		380C2F1	17304	102887	186950	17304	102887	-186950
		380C2F2	17303	99732	182975	17303	99732	-182975
380C2F3		17303	95812	178162	17303	95812	-178162	
NL3/4	GW / opgw	0	0	0	2621	11340	-22803	
	Construction/maintenance, +5°C Permanent loads yg= 1.2 Wind angle: 90°	380C1F1	0	0	0	17312	75566	-153605
		380C1F2	0	0	0	17312	75123	-153356
		380C1F3	0	0	0	17312	74575	-153080
		RTG	0	0	0	5241	22053	-45241
		380C2F1	17312	75566	153605	17312	75566	-153605
		380C2F2	17312	75123	153356	17312	75123	-153356
380C2F3		17312	74575	153080	17312	74575	-153080	
NL3/1a	GW / opgw	0	0	0	2019	8772	-18110	
	Wind, 10°C Permanent loads yg= 1.2 Wind angle: -45°	380C1F1	0	0	0	14907	63828	-132969
		380C1F2	0	0	0	14907	63658	-132929
		380C1F3	0	0	0	14907	63444	-132889
		RTG	0	0	0	4038	17294	-36137
		380C2F1	14910	87181	157445	14907	63828	-132969
		380C2F2	14910	84338	153792	14907	63658	-132929
380C2F3		14909	80805	149365	14907	63444	-132889	
NL3/1b	GW / opgw	0	0	0	2018	9820	-20844	
	Wind, -20°C Permanent loads yg= 1.2 Wind angle: -45°	380C1F1	0	0	0	14900	74081	-157664
		380C1F2	0	0	0	14900	74038	-157672
		380C1F3	0	0	0	14900	73984	-157684
		RTG	0	0	0	4036	19579	-41696
		380C2F1	14900	78648	159585	14900	74081	-157664
		380C2F2	14900	78114	159191	14900	74038	-157672
380C2F3		14900	77455	158746	14900	73984	-157684	
NL3/3	GW / opgw	0	0	0	2510	11171	-22851	
	Wind, -5°C Permanent loads yg= 1.2 Wind angle: -45°	380C1F1	0	0	0	17300	77074	-160488
		380C1F2	0	0	0	17300	76864	-160435
		380C1F3	0	0	0	17300	76601	-160382
		RTG	0	0	0	5019	21923	-45519
		380C2F1	17304	105816	190703	17300	77074	-160488
		380C2F2	17304	102347	186265	17300	76864	-160435
380C2F3		17303	98026	180861	17300	76601	-160382	

NL3/4	GW / opgw	0	0	0	2620	10613	-22543
Construction/maintenance, +5°C	380C1F1	0	0	0	17312	71702	-152563
Permanent loads yg= 1.2	380C1F2	0	0	0	17312	71661	-152573
Wind angle: -45°	380C1F3	0	0	0	17312	71607	-152587
	RTG	0	0	0	5241	21167	-45100
	380C2F1	17312	75979	153857	17312	71702	-152563
	380C2F2	17312	75490	153561	17312	71661	-152573
	380C2F3	17312	74885	153231	17312	71607	-152587
NL3/1a	GW / opgw	0	0	0	1514	7356	-14704
Wind, 10°C	380C1F1	0	0	0	11178	52919	-107517
Permanent loads yg= 0.9	380C1F2	0	0	0	11178	52577	-107278
Wind angle: 0°	380C1F3	0	0	0	11178	52156	-107011
	RTG	0	0	0	3028	14197	-28996
	380C2F1	11178	52919	107517	11178	52919	-107517
	380C2F2	11178	52577	107278	11178	52577	-107278
	380C2F3	11178	52156	107011	11178	52156	-107011
NL3/1b	GW / opgw	0	0	0	1513	8091	-17022
Wind, -20°C	380C1F1	0	0	0	11172	61638	-130348
Permanent loads yg= 0.9	380C1F2	0	0	0	11172	61564	-130342
Wind angle: 0°	380C1F3	0	0	0	11172	61472	-130339
	RTG	0	0	0	3027	16074	-34026
	380C2F1	11172	61638	130348	11172	61638	-130348
	380C2F2	11172	61564	130342	11172	61564	-130342
	380C2F3	11172	61472	130339	11172	61472	-130339
NL3/3	GW / opgw	0	0	0	2005	10037	-19838
Wind, -5°C	380C1F1	0	0	0	13571	66862	-136064
Permanent loads yg= 0.9	380C1F2	0	0	0	13571	66448	-135782
Wind angle: 0°	380C1F3	0	0	0	13571	65937	-135466
	RTG	0	0	0	4009	19222	-38938
	380C2F1	13571	66862	136064	13571	66862	-136064
	380C2F2	13571	66448	135782	13571	66448	-135782
	380C2F3	13571	65937	135466	13571	65937	-135466
NL3/4	GW / opgw	0	0	0	2115	9078	-19138
Construction/maintenance, +5°C	380C1F1	0	0	0	13582	60154	-127165
Permanent loads yg= 0.9	380C1F2	0	0	0	13582	60084	-127167
Wind angle: 0°	380C1F3	0	0	0	13582	59996	-127173
	RTG	0	0	0	4230	18058	-38279
	380C2F1	13582	60154	127165	13582	60154	-127165
	380C2F2	13582	60084	127167	13582	60084	-127167
	380C2F3	13582	59996	127173	13582	59996	-127173
NL3/1a	GW / opgw	0	0	0	1515	12597	-21720
Wind, 10°C	380C1F1	0	0	0	11181	79109	-140137
Permanent loads yg= 0.9	380C1F2	0	0	0	11181	75837	-135565
Wind angle: 45°	380C1F3	0	0	0	11180	71728	-129902
	RTG	0	0	0	3029	20403	-36590
	380C2F1	11178	51578	106702	11181	79109	-140137
	380C2F2	11178	51388	106617	11181	75837	-135565
	380C2F3	11178	51151	106526	11180	71728	-129902
NL3/1b	GW / opgw	0	0	0	1513	9111	-17911
Wind, -20°C	380C1F1	0	0	0	11173	66595	-133740
Permanent loads yg= 0.9	380C1F2	0	0	0	11173	65956	-133121
Wind angle: 45°	380C1F3	0	0	0	11173	65173	-132409
	RTG	0	0	0	3027	17243	-34775
	380C2F1	11172	61340	130343	11173	66595	-133740
	380C2F2	11172	61296	130346	11173	65956	-133121
	380C2F3	11172	61239	130353	11173	65173	-132409
NL3/3	GW / opgw	0	0	0	2006	18256	-30804
Wind, -5°C	380C1F1	0	0	0	13575	98234	-174448
Permanent loads yg= 0.9	380C1F2	0	0	0	13575	94341	-169099
Wind angle: 45°	380C1F3	0	0	0	13574	89443	-162461
	RTG	0	0	0	4011	29210	-51346
	380C2F1	13571	65236	135103	13575	98234	-174448

	380C2F2	13571	65004	135004	13575	94341	-169099
	380C2F3	13571	64716	134897	13574	89443	-162461
NL3/4	GW / opgw	0	0	0	2115	9913	-19630
Construction/maintenance, +5°C	380C1F1	0	0	0	13583	64601	-129458
Permanent loads yg= 0.9	380C1F2	0	0	0	13582	64041	-129010
Wind angle: 45°	380C1F3	0	0	0	13582	63353	-128502
	RTG	0	0	0	4231	19046	-38640
	380C2F1	13582	59870	127188	13583	64601	-129458
	380C2F2	13582	59827	127195	13582	64041	-129010
	380C2F3	13582	59772	127206	13582	63353	-128502
NL3/1a	GW / opgw	0	0	0	1515	12068	-20957
Wind, 10°C	380C1F1	0	0	0	11181	76347	-136275
Permanent loads yg= 0.9	380C1F2	0	0	0	11181	73354	-132131
Wind angle: 90°	380C1F3	0	0	0	11180	69608	-127026
	RTG	0	0	0	3029	19737	-35661
	380C2F1	11181	76347	136275	11181	76347	-136275
	380C2F2	11181	73354	132131	11181	73354	-132131
	380C2F3	11180	69608	127026	11180	69608	-127026
NL3/1b	GW / opgw	0	0	0	1513	8998	-17781
Wind, -20°C	380C1F1	0	0	0	11173	66055	-133215
Permanent loads yg= 0.9	380C1F2	0	0	0	11173	65481	-132682
Wind angle: 90°	380C1F3	0	0	0	11173	64776	-132072
	RTG	0	0	0	3027	17117	-34657
	380C2F1	11173	66055	133215	11173	66055	-133215
	380C2F2	11173	65481	132682	11173	65481	-132682
	380C2F3	11173	64776	132072	11173	64776	-132072
NL3/3	GW / opgw	0	0	0	2006	17461	-29681
Wind, -5°C	380C1F1	0	0	0	13575	94948	-169930
Permanent loads yg= 0.9	380C1F2	0	0	0	13574	91383	-165076
Wind angle: 90°	380C1F3	0	0	0	13574	86913	-159085
	RTG	0	0	0	4011	28171	-49908
	380C2F1	13575	94948	169930	13575	94948	-169930
	380C2F2	13574	91383	165076	13574	91383	-165076
	380C2F3	13574	86913	159085	13574	86913	-159085
NL3/4	GW / opgw	0	0	0	2115	9823	-19551
Construction/maintenance, +5°C	380C1F1	0	0	0	13582	64128	-129078
Permanent loads yg= 0.9	380C1F2	0	0	0	13582	63624	-128696
Wind angle: 90°	380C1F3	0	0	0	13582	63003	-128264
	RTG	0	0	0	4231	18944	-38574
	380C2F1	13582	64128	129078	13582	64128	-129078
	380C2F2	13582	63624	128696	13582	63624	-128696
	380C2F3	13582	63003	128264	13582	63003	-128264
NL3/1a	GW / opgw	0	0	0	1514	7082	-14487
Wind, 10°C	380C1F1	0	0	0	11178	51578	-106702
Permanent loads yg= 0.9	380C1F2	0	0	0	11178	51388	-106617
Wind angle: -45°	380C1F3	0	0	0	11178	51151	-106526
	RTG	0	0	0	3028	13882	-28820
	380C2F1	11181	79109	140137	11178	51578	-106702
	380C2F2	11181	75837	135565	11178	51388	-106617
	380C2F3	11180	71728	129902	11178	51151	-106526
NL3/1b	GW / opgw	0	0	0	1513	8034	-17013
Wind, -20°C	380C1F1	0	0	0	11172	61340	-130343
Permanent loads yg= 0.9	380C1F2	0	0	0	11172	61296	-130346
Wind angle: -45°	380C1F3	0	0	0	11172	61239	-130353
	RTG	0	0	0	3027	16003	-34027
	380C2F1	11173	66595	133740	11172	61340	-130343
	380C2F2	11173	65956	133121	11172	61296	-130346
	380C2F3	11173	65173	132409	11172	61239	-130353
NL3/3	GW / opgw	0	0	0	2005	9585	-19450
Wind, -5°C	380C1F1	0	0	0	13571	65236	-135103
Permanent loads yg= 0.9	380C1F2	0	0	0	13571	65004	-135004
Wind angle: -45°	380C1F3	0	0	0	13571	64716	-134897

	RTG	0	0	0	4009	18704	-38615
	380C2F1	13575	98234	174448	13571	65236	-135103
	380C2F2	13575	94341	169099	13571	65004	-135004
	380C2F3	13574	89443	162461	13571	64716	-134897
NL3/4	GW / opgw	0	0	0	2115	9026	-19140
Construction/maintenance, +5°C	380C1F1	0	0	0	13582	59870	-127188
Permanent loads yg= 0.9	380C1F2	0	0	0	13582	59827	-127195
Wind angle: -45°	380C1F3	0	0	0	13582	59772	-127206
	RTG	0	0	0	4230	17991	-38290
	380C2F1	13583	64601	129458	13582	59870	-127188
	380C2F2	13582	64041	129010	13582	59827	-127195
	380C2F3	13582	63353	128502	13582	59772	-127206

NWW6HL350UY

Appendix NWW6HL350UY / NL3

Loadcases for tower strength (Special limit state)

Loadcase according to 50341-3-15	Att. Point	Ahead			Back		
		Vertical [N]	Transversal [N]	Longitudinal [N]	Vertical [N]	Transversal [N]	Longitudinal [N]
NL3/1a	GW / opgw	2019	9006	18243	2019	9006	-18243
Wind, 10°C	380C1F1	14907	65000	133424	14907	65000	-133424
Permanent loads yg= 1.2	380C1F2	14907	64704	133284	14907	64704	-133284
Wind angle: 0°	380C1F3	14907	64337	133133	14907	64337	-133133
	RTG	4038	17571	36232	4038	17571	-36232
	380C2F1	0	0	0	14907	65000	-133424
	380C2F2	0	0	0	14907	64704	-133284
	380C2F3	0	0	0	14907	64337	-133133
NL3/1b	GW / opgw	2018	9873	20843	2018	9873	-20843
Wind, -20°C	380C1F1	14900	74361	157632	14900	74361	-157632
Permanent loads yg= 1.2	380C1F2	14900	74292	157636	14900	74292	-157636
Wind angle: 0°	380C1F3	14900	74205	157645	14900	74205	-157645
	RTG	4036	19647	41687	4036	19647	-41687
	380C2F1	0	0	0	14900	74361	-157632
	380C2F2	0	0	0	14900	74292	-157636
	380C2F3	0	0	0	14900	74205	-157645
NL3/3	GW / opgw	2510	11568	23120	2510	11568	-23120
Wind, -5°C	380C1F1	17300	78524	161070	17300	78524	-161070
Permanent loads yg= 1.2	380C1F2	17300	78158	160893	17300	78158	-160893
Wind angle: 0°	380C1F3	17300	77703	160699	17300	77703	-160699
	RTG	5019	22388	45727	5019	22388	-45727
	380C2F1	0	0	0	17300	78524	-161070
	380C2F2	0	0	0	17300	78158	-160893
	380C2F3	0	0	0	17300	77703	-160699
NL3/4	GW / opgw	2620	10663	22537	2620	10663	-22537
Construction/maintenance, +5°C	380C1F1	17312	71976	152515	17312	71976	-152515
Permanent loads yg= 1.2	380C1F2	17312	71909	152524	17312	71909	-152524
Wind angle: 0°	380C1F3	17312	71824	152538	17312	71824	-152538
	RTG	5241	21232	45086	5241	21232	-45086
	380C2F1	0	0	0	17312	71976	-152515
	380C2F2	0	0	0	17312	71909	-152524
	380C2F3	0	0	0	17312	71824	-152538
NL3/1a	GW / opgw	2019	8772	18110	2020	13519	-23697
Wind, 10°C	380C1F1	14907	63828	132969	14910	87181	-157445
Permanent loads yg= 1.2	380C1F2	14907	63658	132929	14910	84338	-153792

Wind angle: 45°	380C1F3	14907	63444	132889	14909	80805	-149365
	RTG	4038	17294	36137	4039	22805	-41740
	380C2F1	0	0	0	14910	87181	-157445
	380C2F2	0	0	0	14910	84338	-153792
	380C2F3	0	0	0	14909	80805	-149365
NL3/1b	GW / opgw	2018	9820	20844	2018	10737	-21398
Wind, -20°C	380C1F1	14900	74081	157664	14900	78648	-159585
Permanent loads yg= 1.2	380C1F2	14900	74038	157672	14900	78114	-159191
Wind angle: 45°	380C1F3	14900	73984	157684	14900	77455	-158746
	RTG	4036	19579	41696	4036	20663	-42109
	380C2F1	0	0	0	14900	78648	-159585
	380C2F2	0	0	0	14900	78114	-159191
	380C2F3	0	0	0	14900	77455	-158746
NL3/3	GW / opgw	2510	11171	22851	2511	18976	-32347
Wind, -5°C	380C1F1	17300	77074	160488	17304	105816	-190703
Permanent loads yg= 1.2	380C1F2	17300	76864	160435	17304	102347	-186265
Wind angle: 45°	380C1F3	17300	76601	160382	17303	98026	-180861
	RTG	5019	21923	45519	5021	31194	-55599
	380C2F1	0	0	0	17304	105816	-190703
	380C2F2	0	0	0	17304	102347	-186265
	380C2F3	0	0	0	17303	98026	-180861
NL3/4	GW / opgw	2620	10613	22543	2621	11419	-22859
Construction/maintenance, +5°C	380C1F1	17312	71702	152563	17312	75979	-153857
Permanent loads yg= 1.2	380C1F2	17312	71661	152573	17312	75490	-153561
Wind angle: 45°	380C1F3	17312	71607	152587	17312	74885	-153231
	RTG	5241	21167	45100	5241	22145	-45285
	380C2F1	0	0	0	17312	75979	-153857
	380C2F2	0	0	0	17312	75490	-153561
	380C2F3	0	0	0	17312	74885	-153231
NL3/1a	GW / opgw	2020	13044	23048	2020	13044	-23048
Wind, 10°C	380C1F1	14910	84779	154354	14910	84779	-154354
Permanent loads yg= 1.2	380C1F2	14910	82198	151094	14910	82198	-151094
Wind angle: 90°	380C1F3	14909	79000	147164	14909	79000	-147164
	RTG	4039	22232	41012	4039	22232	-41012
	380C2F1	0	0	0	14910	84779	-154354
	380C2F2	0	0	0	14910	82198	-151094
	380C2F3	0	0	0	14909	79000	-147164
NL3/1b	GW / opgw	2018	10644	21311	2018	10644	-21311
Wind, -20°C	380C1F1	14900	78196	159250	14900	78196	-159250
Permanent loads yg= 1.2	380C1F2	14900	77714	158916	14900	77714	-158916
Wind angle: 90°	380C1F3	14900	77119	158540	14900	77119	-158540
	RTG	4036	20557	42034	4036	20557	-42034
	380C2F1	0	0	0	14900	78196	-159250
	380C2F2	0	0	0	14900	77714	-158916
	380C2F3	0	0	0	14900	77119	-158540
NL3/3	GW / opgw	2511	18230	31330	2511	18230	-31330
Wind, -5°C	380C1F1	17304	102887	186950	17304	102887	-186950
Permanent loads yg= 1.2	380C1F2	17303	99732	182975	17303	99732	-182975
Wind angle: 90°	380C1F3	17303	95812	178162	17303	95812	-178162
	RTG	5021	30254	54373	5021	30254	-54373
	380C2F1	0	0	0	17304	102887	-186950
	380C2F2	0	0	0	17303	99732	-182975
	380C2F3	0	0	0	17303	95812	-178162
NL3/4	GW / opgw	2621	11340	22803	2621	11340	-22803
Construction/maintenance, +5°C	380C1F1	17312	75566	153605	17312	75566	-153605
Permanent loads yg= 1.2	380C1F2	17312	75123	153356	17312	75123	-153356
Wind angle: 90°	380C1F3	17312	74575	153080	17312	74575	-153080
	RTG	5241	22053	45241	5241	22053	-45241
	380C2F1	0	0	0	17312	75566	-153605
	380C2F2	0	0	0	17312	75123	-153356
	380C2F3	0	0	0	17312	74575	-153080
NL3/1a	GW / opgw	2020	13519	23697	2019	8772	-18110

Wind, 10°C	380C1F1	14910	87181	157445	14907	63828	-132969
Permanent loads yg= 1.2	380C1F2	14910	84338	153792	14907	63658	-132929
Wind angle: -45°	380C1F3	14909	80805	149365	14907	63444	-132889
	RTG	4039	22805	41740	4038	17294	-36137
	380C2F1	0	0	0	14907	63828	-132969
	380C2F2	0	0	0	14907	63658	-132929
	380C2F3	0	0	0	14907	63444	-132889
NL3/1b	GW / opgw	2018	10737	21398	2018	9820	-20844
Wind, -20°C	380C1F1	14900	78648	159585	14900	74081	-157664
Permanent loads yg= 1.2	380C1F2	14900	78114	159191	14900	74038	-157672
Wind angle: -45°	380C1F3	14900	77455	158746	14900	73984	-157684
	RTG	4036	20663	42109	4036	19579	-41696
	380C2F1	0	0	0	14900	74081	-157664
	380C2F2	0	0	0	14900	74038	-157672
	380C2F3	0	0	0	14900	73984	-157684
NL3/3	GW / opgw	2511	18976	32347	2510	11171	-22851
Wind, -5°C	380C1F1	17304	105816	190703	17300	77074	-160488
Permanent loads yg= 1.2	380C1F2	17304	102347	186265	17300	76864	-160435
Wind angle: -45°	380C1F3	17303	98026	180861	17300	76601	-160382
	RTG	5021	31194	55599	5019	21923	-45519
	380C2F1	0	0	0	17300	77074	-160488
	380C2F2	0	0	0	17300	76864	-160435
	380C2F3	0	0	0	17300	76601	-160382
NL3/4	GW / opgw	2621	11419	22859	2620	10613	-22543
Construction/maintenance, +5°C	380C1F1	17312	75979	153857	17312	71702	-152563
Permanent loads yg= 1.2	380C1F2	17312	75490	153561	17312	71661	-152573
Wind angle: -45°	380C1F3	17312	74885	153231	17312	71607	-152587
	RTG	5241	22145	45285	5241	21167	-45100
	380C2F1	0	0	0	17312	71702	-152563
	380C2F2	0	0	0	17312	71661	-152573
	380C2F3	0	0	0	17312	71607	-152587
NL3/1a	GW / opgw	1514	7356	14704	1514	7356	-14704
Wind, 10°C	380C1F1	11178	52919	107517	11178	52919	-107517
Permanent loads yg= 0.9	380C1F2	11178	52577	107278	11178	52577	-107278
Wind angle: 0°	380C1F3	11178	52156	107011	11178	52156	-107011
	RTG	3028	14197	28996	3028	14197	-28996
	380C2F1	0	0	0	11178	52919	-107517
	380C2F2	0	0	0	11178	52577	-107278
	380C2F3	0	0	0	11178	52156	-107011
NL3/1b	GW / opgw	1513	8091	17022	1513	8091	-17022
Wind, -20°C	380C1F1	11172	61638	130348	11172	61638	-130348
Permanent loads yg= 0.9	380C1F2	11172	61564	130342	11172	61564	-130342
Wind angle: 0°	380C1F3	11172	61472	130339	11172	61472	-130339
	RTG	3027	16074	34026	3027	16074	-34026
	380C2F1	0	0	0	11172	61638	-130348
	380C2F2	0	0	0	11172	61564	-130342
	380C2F3	0	0	0	11172	61472	-130339
NL3/3	GW / opgw	2005	10037	19838	2005	10037	-19838
Wind, -5°C	380C1F1	13571	66862	136064	13571	66862	-136064
Permanent loads yg= 0.9	380C1F2	13571	66448	135782	13571	66448	-135782
Wind angle: 0°	380C1F3	13571	65937	135466	13571	65937	-135466
	RTG	4009	19222	38938	4009	19222	-38938
	380C2F1	0	0	0	13571	66862	-136064
	380C2F2	0	0	0	13571	66448	-135782
	380C2F3	0	0	0	13571	65937	-135466
NL3/4	GW / opgw	2115	9078	19138	2115	9078	-19138
Construction/maintenance, +5°C	380C1F1	13582	60154	127165	13582	60154	-127165
Permanent loads yg= 0.9	380C1F2	13582	60084	127167	13582	60084	-127167
Wind angle: 0°	380C1F3	13582	59996	127173	13582	59996	-127173
	RTG	4230	18058	38279	4230	18058	-38279
	380C2F1	0	0	0	13582	60154	-127165
	380C2F2	0	0	0	13582	60084	-127167

	380C2F3	0	0	0	13582	59996	-127173
NL3/1a	GW / opgw	1514	7082	14487	1515	12597	-21720
Wind, 10°C	380C1F1	11178	51578	106702	11181	79109	-140137
Permanent loads yg= 0.9	380C1F2	11178	51388	106617	11181	75837	-135565
Wind angle: 45°	380C1F3	11178	51151	106526	11180	71728	-129902
	RTG	3028	13882	28820	3029	20403	-36590
	380C2F1	0	0	0	11181	79109	-140137
	380C2F2	0	0	0	11181	75837	-135565
	380C2F3	0	0	0	11180	71728	-129902
NL3/1b	GW / opgw	1513	8034	17013	1513	9111	-17911
Wind, -20°C	380C1F1	11172	61340	130343	11173	66595	-133740
Permanent loads yg= 0.9	380C1F2	11172	61296	130346	11173	65956	-133121
Wind angle: 45°	380C1F3	11172	61239	130353	11173	65173	-132409
	RTG	3027	16003	34027	3027	17243	-34775
	380C2F1	0	0	0	11173	66595	-133740
	380C2F2	0	0	0	11173	65956	-133121
	380C2F3	0	0	0	11173	65173	-132409
NL3/3	GW / opgw	2005	9585	19450	2006	18256	-30804
Wind, -5°C	380C1F1	13571	65236	135103	13575	98234	-174448
Permanent loads yg= 0.9	380C1F2	13571	65004	135004	13575	94341	-169099
Wind angle: 45°	380C1F3	13571	64716	134897	13574	89443	-162461
	RTG	4009	18704	38615	4011	29210	-51346
	380C2F1	0	0	0	13575	98234	-174448
	380C2F2	0	0	0	13575	94341	-169099
	380C2F3	0	0	0	13574	89443	-162461
NL3/4	GW / opgw	2115	9026	19140	2115	9913	-19630
Construction/maintenance, +5°C	380C1F1	13582	59870	127188	13583	64601	-129458
Permanent loads yg= 0.9	380C1F2	13582	59827	127195	13582	64041	-129010
Wind angle: 45°	380C1F3	13582	59772	127206	13582	63353	-128502
	RTG	4230	17991	38290	4231	19046	-38640
	380C2F1	0	0	0	13583	64601	-129458
	380C2F2	0	0	0	13582	64041	-129010
	380C2F3	0	0	0	13582	63353	-128502
NL3/1a	GW / opgw	1515	12068	20957	1515	12068	-20957
Wind, 10°C	380C1F1	11181	76347	136275	11181	76347	-136275
Permanent loads yg= 0.9	380C1F2	11181	73354	132131	11181	73354	-132131
Wind angle: 90°	380C1F3	11180	69608	127026	11180	69608	-127026
	RTG	3029	19737	35661	3029	19737	-35661
	380C2F1	0	0	0	11181	76347	-136275
	380C2F2	0	0	0	11181	73354	-132131
	380C2F3	0	0	0	11180	69608	-127026
NL3/1b	GW / opgw	1513	8998	17781	1513	8998	-17781
Wind, -20°C	380C1F1	11173	66055	133215	11173	66055	-133215
Permanent loads yg= 0.9	380C1F2	11173	65481	132682	11173	65481	-132682
Wind angle: 90°	380C1F3	11173	64776	132072	11173	64776	-132072
	RTG	3027	17117	34657	3027	17117	-34657
	380C2F1	0	0	0	11173	66055	-133215
	380C2F2	0	0	0	11173	65481	-132682
	380C2F3	0	0	0	11173	64776	-132072
NL3/3	GW / opgw	2006	17461	29681	2006	17461	-29681
Wind, -5°C	380C1F1	13575	94948	169930	13575	94948	-169930
Permanent loads yg= 0.9	380C1F2	13574	91383	165076	13574	91383	-165076
Wind angle: 90°	380C1F3	13574	86913	159085	13574	86913	-159085
	RTG	4011	28171	49908	4011	28171	-49908
	380C2F1	0	0	0	13575	94948	-169930
	380C2F2	0	0	0	13574	91383	-165076
	380C2F3	0	0	0	13574	86913	-159085
NL3/4	GW / opgw	2115	9823	19551	2115	9823	-19551
Construction/maintenance, +5°C	380C1F1	13582	64128	129078	13582	64128	-129078
Permanent loads yg= 0.9	380C1F2	13582	63624	128696	13582	63624	-128696
Wind angle: 90°	380C1F3	13582	63003	128264	13582	63003	-128264
	RTG	4231	18944	38574	4231	18944	-38574

	380C2F1	0	0	0	13582	64128	-129078
	380C2F2	0	0	0	13582	63624	-128696
	380C2F3	0	0	0	13582	63003	-128264
NL3/1a	GW / opgw	1515	12597	21720	1514	7082	-14487
Wind, 10°C	380C1F1	11181	79109	140137	11178	51578	-106702
Permanent loads yg= 0.9	380C1F2	11181	75837	135565	11178	51388	-106617
Wind angle: -45°	380C1F3	11180	71728	129902	11178	51151	-106526
	RTG	3029	20403	36590	3028	13882	-28820
	380C2F1	0	0	0	11178	51578	-106702
	380C2F2	0	0	0	11178	51388	-106617
	380C2F3	0	0	0	11178	51151	-106526
NL3/1b	GW / opgw	1513	9111	17911	1513	8034	-17013
Wind, -20°C	380C1F1	11173	66595	133740	11172	61340	-130343
Permanent loads yg= 0.9	380C1F2	11173	65956	133121	11172	61296	-130346
Wind angle: -45°	380C1F3	11173	65173	132409	11172	61239	-130353
	RTG	3027	17243	34775	3027	16003	-34027
	380C2F1	0	0	0	11172	61340	-130343
	380C2F2	0	0	0	11172	61296	-130346
	380C2F3	0	0	0	11172	61239	-130353
NL3/3	GW / opgw	2006	18256	30804	2005	9585	-19450
Wind, -5°C	380C1F1	13575	98234	174448	13571	65236	-135103
Permanent loads yg= 0.9	380C1F2	13575	94341	169099	13571	65004	-135004
Wind angle: -45°	380C1F3	13574	89443	162461	13571	64716	-134897
	RTG	4011	29210	51346	4009	18704	-38615
	380C2F1	0	0	0	13571	65236	-135103
	380C2F2	0	0	0	13571	65004	-135004
	380C2F3	0	0	0	13571	64716	-134897
NL3/4	GW / opgw	2115	9913	19630	2115	9026	-19140
Construction/maintenance, +5°C	380C1F1	13583	64601	129458	13582	59870	-127188
Permanent loads yg= 0.9	380C1F2	13582	64041	129010	13582	59827	-127195
Wind angle: -45°	380C1F3	13582	63353	128502	13582	59772	-127206
	RTG	4231	19046	38640	4230	17991	-38290
	380C2F1	0	0	0	13582	59870	-127188
	380C2F2	0	0	0	13582	59827	-127195
	380C2F3	0	0	0	13582	59772	-127206

NWW6HL350UY

Appendix NWW6HL350UY / NL3

Loadcases for tower strength (Special limit state)

Loadcase according to 50341-3-15	Att. Point	Ahead			Back		
		Vertical [N]	Transversal [N]	Longitudinal [N]	Vertical [N]	Transversal [N]	Longitudinal [N]
NL3/1a	GW / opgw	2019	9006	18243	0	0	0
Wind, 10°C	380C1F1	14907	65000	133424	0	0	0
Permanent loads yg= 1.2	380C1F2	14907	64704	133284	0	0	0
Wind angle: 0°	380C1F3	14907	64337	133133	0	0	0
	RTG	4038	17571	36232	0	0	0
	380C2F1	14907	65000	133424	14907	65000	-133424
	380C2F2	14907	64704	133284	14907	64704	-133284
	380C2F3	14907	64337	133133	14907	64337	-133133
NL3/1b	GW / opgw	2018	9873	20843	0	0	0
Wind, -20°C	380C1F1	14900	74361	157632	0	0	0
Permanent loads yg= 1.2	380C1F2	14900	74292	157636	0	0	0

Wind angle: 0°	380C1F3	14900	74205	157645	0	0	0
	RTG	4036	19647	41687	0	0	0
	380C2F1	14900	74361	157632	14900	74361	-157632
	380C2F2	14900	74292	157636	14900	74292	-157636
	380C2F3	14900	74205	157645	14900	74205	-157645
NL3/3	GW / opgw	2510	11568	23120	0	0	0
Wind, -5°C	380C1F1	17300	78524	161070	0	0	0
Permanent loads yg= 1.2	380C1F2	17300	78158	160893	0	0	0
Wind angle: 0°	380C1F3	17300	77703	160699	0	0	0
	RTG	5019	22388	45727	0	0	0
	380C2F1	17300	78524	161070	17300	78524	-161070
	380C2F2	17300	78158	160893	17300	78158	-160893
	380C2F3	17300	77703	160699	17300	77703	-160699
NL3/4	GW / opgw	2620	10663	22537	0	0	0
Construction/maintenance, +5°C	380C1F1	17312	71976	152515	0	0	0
Permanent loads yg= 1.2	380C1F2	17312	71909	152524	0	0	0
Wind angle: 0°	380C1F3	17312	71824	152538	0	0	0
	RTG	5241	21232	45086	0	0	0
	380C2F1	17312	71976	152515	17312	71976	-152515
	380C2F2	17312	71909	152524	17312	71909	-152524
	380C2F3	17312	71824	152538	17312	71824	-152538
NL3/1a	GW / opgw	2019	8772	18110	0	0	0
Wind, 10°C	380C1F1	14907	63828	132969	0	0	0
Permanent loads yg= 1.2	380C1F2	14907	63658	132929	0	0	0
Wind angle: 45°	380C1F3	14907	63444	132889	0	0	0
	RTG	4038	17294	36137	0	0	0
	380C2F1	14907	63828	132969	14910	87181	-157445
	380C2F2	14907	63658	132929	14910	84338	-153792
	380C2F3	14907	63444	132889	14909	80805	-149365
NL3/1b	GW / opgw	2018	9820	20844	0	0	0
Wind, -20°C	380C1F1	14900	74081	157664	0	0	0
Permanent loads yg= 1.2	380C1F2	14900	74038	157672	0	0	0
Wind angle: 45°	380C1F3	14900	73984	157684	0	0	0
	RTG	4036	19579	41696	0	0	0
	380C2F1	14900	74081	157664	14900	78648	-159585
	380C2F2	14900	74038	157672	14900	78114	-159191
	380C2F3	14900	73984	157684	14900	77455	-158746
NL3/3	GW / opgw	2510	11171	22851	0	0	0
Wind, -5°C	380C1F1	17300	77074	160488	0	0	0
Permanent loads yg= 1.2	380C1F2	17300	76864	160435	0	0	0
Wind angle: 45°	380C1F3	17300	76601	160382	0	0	0
	RTG	5019	21923	45519	0	0	0
	380C2F1	17300	77074	160488	17304	105816	-190703
	380C2F2	17300	76864	160435	17304	102347	-186265
	380C2F3	17300	76601	160382	17303	98026	-180861
NL3/4	GW / opgw	2620	10613	22543	0	0	0
Construction/maintenance, +5°C	380C1F1	17312	71702	152563	0	0	0
Permanent loads yg= 1.2	380C1F2	17312	71661	152573	0	0	0
Wind angle: 45°	380C1F3	17312	71607	152587	0	0	0
	RTG	5241	21167	45100	0	0	0
	380C2F1	17312	71702	152563	17312	75979	-153857
	380C2F2	17312	71661	152573	17312	75490	-153561
	380C2F3	17312	71607	152587	17312	74885	-153231
NL3/1a	GW / opgw	2020	13044	23048	0	0	0
Wind, 10°C	380C1F1	14910	84779	154354	0	0	0
Permanent loads yg= 1.2	380C1F2	14910	82198	151094	0	0	0
Wind angle: 90°	380C1F3	14909	79000	147164	0	0	0
	RTG	4039	22232	41012	0	0	0
	380C2F1	14910	84779	154354	14910	84779	-154354
	380C2F2	14910	82198	151094	14910	82198	-151094
	380C2F3	14909	79000	147164	14909	79000	-147164
NL3/1b	GW / opgw	2018	10644	21311	0	0	0

Wind, -20°C	380C1F1	14900	78196	159250	0	0	0
Permanent loads yg= 1.2	380C1F2	14900	77714	158916	0	0	0
Wind angle: 90°	380C1F3	14900	77119	158540	0	0	0
	RTG	4036	20557	42034	0	0	0
	380C2F1	14900	78196	159250	14900	78196	-159250
	380C2F2	14900	77714	158916	14900	77714	-158916
	380C2F3	14900	77119	158540	14900	77119	-158540
NL3/3	GW / opgw	2511	18230	31330	0	0	0
Wind, -5°C	380C1F1	17304	102887	186950	0	0	0
Permanent loads yg= 1.2	380C1F2	17303	99732	182975	0	0	0
Wind angle: 90°	380C1F3	17303	95812	178162	0	0	0
	RTG	5021	30254	54373	0	0	0
	380C2F1	17304	102887	186950	17304	102887	-186950
	380C2F2	17303	99732	182975	17303	99732	-182975
	380C2F3	17303	95812	178162	17303	95812	-178162
NL3/4	GW / opgw	2621	11340	22803	0	0	0
Construction/maintenance, +5°C	380C1F1	17312	75566	153605	0	0	0
Permanent loads yg= 1.2	380C1F2	17312	75123	153356	0	0	0
Wind angle: 90°	380C1F3	17312	74575	153080	0	0	0
	RTG	5241	22053	45241	0	0	0
	380C2F1	17312	75566	153605	17312	75566	-153605
	380C2F2	17312	75123	153356	17312	75123	-153356
	380C2F3	17312	74575	153080	17312	74575	-153080
NL3/1a	GW / opgw	2020	13519	23697	0	0	0
Wind, 10°C	380C1F1	14910	87181	157445	0	0	0
Permanent loads yg= 1.2	380C1F2	14910	84338	153792	0	0	0
Wind angle: -45°	380C1F3	14909	80805	149365	0	0	0
	RTG	4039	22805	41740	0	0	0
	380C2F1	14910	87181	157445	14907	63828	-132969
	380C2F2	14910	84338	153792	14907	63658	-132929
	380C2F3	14909	80805	149365	14907	63444	-132889
NL3/1b	GW / opgw	2018	10737	21398	0	0	0
Wind, -20°C	380C1F1	14900	78648	159585	0	0	0
Permanent loads yg= 1.2	380C1F2	14900	78114	159191	0	0	0
Wind angle: -45°	380C1F3	14900	77455	158746	0	0	0
	RTG	4036	20663	42109	0	0	0
	380C2F1	14900	78648	159585	14900	74081	-157664
	380C2F2	14900	78114	159191	14900	74038	-157672
	380C2F3	14900	77455	158746	14900	73984	-157684
NL3/3	GW / opgw	2511	18976	32347	0	0	0
Wind, -5°C	380C1F1	17304	105816	190703	0	0	0
Permanent loads yg= 1.2	380C1F2	17304	102347	186265	0	0	0
Wind angle: -45°	380C1F3	17303	98026	180861	0	0	0
	RTG	5021	31194	55599	0	0	0
	380C2F1	17304	105816	190703	17300	77074	-160488
	380C2F2	17304	102347	186265	17300	76864	-160435
	380C2F3	17303	98026	180861	17300	76601	-160382
NL3/4	GW / opgw	2621	11419	22859	0	0	0
Construction/maintenance, +5°C	380C1F1	17312	75979	153857	0	0	0
Permanent loads yg= 1.2	380C1F2	17312	75490	153561	0	0	0
Wind angle: -45°	380C1F3	17312	74885	153231	0	0	0
	RTG	5241	22145	45285	0	0	0
	380C2F1	17312	75979	153857	17312	71702	-152563
	380C2F2	17312	75490	153561	17312	71661	-152573
	380C2F3	17312	74885	153231	17312	71607	-152587
NL3/1a	GW / opgw	1514	7356	14704	0	0	0
Wind, 10°C	380C1F1	11178	52919	107517	0	0	0
Permanent loads yg= 0.9	380C1F2	11178	52577	107278	0	0	0
Wind angle: 0°	380C1F3	11178	52156	107011	0	0	0
	RTG	3028	14197	28996	0	0	0
	380C2F1	11178	52919	107517	11178	52919	-107517
	380C2F2	11178	52577	107278	11178	52577	-107278

	380C2F3	11178	52156	107011	11178	52156	-107011
NL3/1b	GW / opgw	1513	8091	17022	0	0	0
Wind, -20°C	380C1F1	11172	61638	130348	0	0	0
Permanent loads yg= 0.9	380C1F2	11172	61564	130342	0	0	0
Wind angle: 0°	380C1F3	11172	61472	130339	0	0	0
	RTG	3027	16074	34026	0	0	0
	380C2F1	11172	61638	130348	11172	61638	-130348
	380C2F2	11172	61564	130342	11172	61564	-130342
	380C2F3	11172	61472	130339	11172	61472	-130339
NL3/3	GW / opgw	2005	10037	19838	0	0	0
Wind, -5°C	380C1F1	13571	66862	136064	0	0	0
Permanent loads yg= 0.9	380C1F2	13571	66448	135782	0	0	0
Wind angle: 0°	380C1F3	13571	65937	135466	0	0	0
	RTG	4009	19222	38938	0	0	0
	380C2F1	13571	66862	136064	13571	66862	-136064
	380C2F2	13571	66448	135782	13571	66448	-135782
	380C2F3	13571	65937	135466	13571	65937	-135466
NL3/4	GW / opgw	2115	9078	19138	0	0	0
Construction/maintenance, +5°C	380C1F1	13582	60154	127165	0	0	0
Permanent loads yg= 0.9	380C1F2	13582	60084	127167	0	0	0
Wind angle: 0°	380C1F3	13582	59996	127173	0	0	0
	RTG	4230	18058	38279	0	0	0
	380C2F1	13582	60154	127165	13582	60154	-127165
	380C2F2	13582	60084	127167	13582	60084	-127167
	380C2F3	13582	59996	127173	13582	59996	-127173
NL3/1a	GW / opgw	1514	7082	14487	0	0	0
Wind, 10°C	380C1F1	11178	51578	106702	0	0	0
Permanent loads yg= 0.9	380C1F2	11178	51388	106617	0	0	0
Wind angle: 45°	380C1F3	11178	51151	106526	0	0	0
	RTG	3028	13882	28820	0	0	0
	380C2F1	11178	51578	106702	11181	79109	-140137
	380C2F2	11178	51388	106617	11181	75837	-135565
	380C2F3	11178	51151	106526	11180	71728	-129902
NL3/1b	GW / opgw	1513	8034	17013	0	0	0
Wind, -20°C	380C1F1	11172	61340	130343	0	0	0
Permanent loads yg= 0.9	380C1F2	11172	61296	130346	0	0	0
Wind angle: 45°	380C1F3	11172	61239	130353	0	0	0
	RTG	3027	16003	34027	0	0	0
	380C2F1	11172	61340	130343	11173	66595	-133740
	380C2F2	11172	61296	130346	11173	65956	-133121
	380C2F3	11172	61239	130353	11173	65173	-132409
NL3/3	GW / opgw	2005	9585	19450	0	0	0
Wind, -5°C	380C1F1	13571	65236	135103	0	0	0
Permanent loads yg= 0.9	380C1F2	13571	65004	135004	0	0	0
Wind angle: 45°	380C1F3	13571	64716	134897	0	0	0
	RTG	4009	18704	38615	0	0	0
	380C2F1	13571	65236	135103	13575	98234	-174448
	380C2F2	13571	65004	135004	13575	94341	-169099
	380C2F3	13571	64716	134897	13574	89443	-162461
NL3/4	GW / opgw	2115	9026	19140	0	0	0
Construction/maintenance, +5°C	380C1F1	13582	59870	127188	0	0	0
Permanent loads yg= 0.9	380C1F2	13582	59827	127195	0	0	0
Wind angle: 45°	380C1F3	13582	59772	127206	0	0	0
	RTG	4230	17991	38290	0	0	0
	380C2F1	13582	59870	127188	13583	64601	-129458
	380C2F2	13582	59827	127195	13582	64041	-129010
	380C2F3	13582	59772	127206	13582	63353	-128502
NL3/1a	GW / opgw	1515	12068	20957	0	0	0
Wind, 10°C	380C1F1	11181	76347	136275	0	0	0
Permanent loads yg= 0.9	380C1F2	11181	73354	132131	0	0	0
Wind angle: 90°	380C1F3	11180	69608	127026	0	0	0
	RTG	3029	19737	35661	0	0	0

	380C2F1	11181	76347	136275	11181	76347	-136275
	380C2F2	11181	73354	132131	11181	73354	-132131
	380C2F3	11180	69608	127026	11180	69608	-127026
NL3/1b	GW / opgw	1513	8998	17781	0	0	0
Wind, -20°C	380C1F1	11173	66055	133215	0	0	0
Permanent loads yg= 0.9	380C1F2	11173	65481	132682	0	0	0
Wind angle: 90°	380C1F3	11173	64776	132072	0	0	0
	RTG	3027	17117	34657	0	0	0
	380C2F1	11173	66055	133215	11173	66055	-133215
	380C2F2	11173	65481	132682	11173	65481	-132682
	380C2F3	11173	64776	132072	11173	64776	-132072
NL3/3	GW / opgw	2006	17461	29681	0	0	0
Wind, -5°C	380C1F1	13575	94948	169930	0	0	0
Permanent loads yg= 0.9	380C1F2	13574	91383	165076	0	0	0
Wind angle: 90°	380C1F3	13574	86913	159085	0	0	0
	RTG	4011	28171	49908	0	0	0
	380C2F1	13575	94948	169930	13575	94948	-169930
	380C2F2	13574	91383	165076	13574	91383	-165076
	380C2F3	13574	86913	159085	13574	86913	-159085
NL3/4	GW / opgw	2115	9823	19551	0	0	0
Construction/maintenance, +5°C	380C1F1	13582	64128	129078	0	0	0
Permanent loads yg= 0.9	380C1F2	13582	63624	128696	0	0	0
Wind angle: 90°	380C1F3	13582	63003	128264	0	0	0
	RTG	4231	18944	38574	0	0	0
	380C2F1	13582	64128	129078	13582	64128	-129078
	380C2F2	13582	63624	128696	13582	63624	-128696
	380C2F3	13582	63003	128264	13582	63003	-128264
NL3/1a	GW / opgw	1515	12597	21720	0	0	0
Wind, 10°C	380C1F1	11181	79109	140137	0	0	0
Permanent loads yg= 0.9	380C1F2	11181	75837	135565	0	0	0
Wind angle: -45°	380C1F3	11180	71728	129902	0	0	0
	RTG	3029	20403	36590	0	0	0
	380C2F1	11181	79109	140137	11178	51578	-106702
	380C2F2	11181	75837	135565	11178	51388	-106617
	380C2F3	11180	71728	129902	11178	51151	-106526
NL3/1b	GW / opgw	1513	9111	17911	0	0	0
Wind, -20°C	380C1F1	11173	66595	133740	0	0	0
Permanent loads yg= 0.9	380C1F2	11173	65956	133121	0	0	0
Wind angle: -45°	380C1F3	11173	65173	132409	0	0	0
	RTG	3027	17243	34775	0	0	0
	380C2F1	11173	66595	133740	11172	61340	-130343
	380C2F2	11173	65956	133121	11172	61296	-130346
	380C2F3	11173	65173	132409	11172	61239	-130353
NL3/3	GW / opgw	2006	18256	30804	0	0	0
Wind, -5°C	380C1F1	13575	98234	174448	0	0	0
Permanent loads yg= 0.9	380C1F2	13575	94341	169099	0	0	0
Wind angle: -45°	380C1F3	13574	89443	162461	0	0	0
	RTG	4011	29210	51346	0	0	0
	380C2F1	13575	98234	174448	13571	65236	-135103
	380C2F2	13575	94341	169099	13571	65004	-135004
	380C2F3	13574	89443	162461	13571	64716	-134897
NL3/4	GW / opgw	2115	9913	19630	0	0	0
Construction/maintenance, +5°C	380C1F1	13583	64601	129458	0	0	0
Permanent loads yg= 0.9	380C1F2	13582	64041	129010	0	0	0
Wind angle: -45°	380C1F3	13582	63353	128502	0	0	0
	RTG	4231	19046	38640	0	0	0
	380C2F1	13583	64601	129458	13582	59870	-127188
	380C2F2	13582	64041	129010	13582	59827	-127195
	380C2F3	13582	63353	128502	13582	59772	-127206

NWW6HL350UY

Loadcases for tower strength (Special limit state)

Loadcase according to 50341-3-15	Att. Point	Ahead			Back		
		Vertical [N]	Transversal [N]	Longitudinal [N]	Vertical [N]	Transversal [N]	Longitudinal [N]
NL3/1a Wind, 10°C Permanent loads yg= 1.2 Wind angle: 0°	GW / opgw	2019	9006	18243	2019	9006	-18243
	380C1F1	14907	65000	133424	14907	65000	-133424
	380C1F2	14907	64704	133284	14907	64704	-133284
	380C1F3	14907	64337	133133	14907	64337	-133133
	RTG	4038	17571	36232	4038	17571	-36232
	380C2F1	14907	65000	133424	0	0	0
	380C2F2	14907	64704	133284	0	0	0
	380C2F3	14907	64337	133133	0	0	0
NL3/1b Wind, -20°C Permanent loads yg= 1.2 Wind angle: 0°	GW / opgw	2018	9873	20843	2018	9873	-20843
	380C1F1	14900	74361	157632	14900	74361	-157632
	380C1F2	14900	74292	157636	14900	74292	-157636
	380C1F3	14900	74205	157645	14900	74205	-157645
	RTG	4036	19647	41687	4036	19647	-41687
	380C2F1	14900	74361	157632	0	0	0
	380C2F2	14900	74292	157636	0	0	0
	380C2F3	14900	74205	157645	0	0	0
NL3/3 Wind, -5°C Permanent loads yg= 1.2 Wind angle: 0°	GW / opgw	2510	11568	23120	2510	11568	-23120
	380C1F1	17300	78524	161070	17300	78524	-161070
	380C1F2	17300	78158	160893	17300	78158	-160893
	380C1F3	17300	77703	160699	17300	77703	-160699
	RTG	5019	22388	45727	5019	22388	-45727
	380C2F1	17300	78524	161070	0	0	0
	380C2F2	17300	78158	160893	0	0	0
	380C2F3	17300	77703	160699	0	0	0
NL3/4 Construction/maintenance, +5°C Permanent loads yg= 1.2 Wind angle: 0°	GW / opgw	2620	10663	22537	2620	10663	-22537
	380C1F1	17312	71976	152515	17312	71976	-152515
	380C1F2	17312	71909	152524	17312	71909	-152524
	380C1F3	17312	71824	152538	17312	71824	-152538
	RTG	5241	21232	45086	5241	21232	-45086
	380C2F1	17312	71976	152515	0	0	0
	380C2F2	17312	71909	152524	0	0	0
	380C2F3	17312	71824	152538	0	0	0
NL3/1a Wind, 10°C Permanent loads yg= 1.2 Wind angle: 45°	GW / opgw	2019	8772	18110	2020	13519	-23697
	380C1F1	14907	63828	132969	14910	87181	-157445
	380C1F2	14907	63658	132929	14910	84338	-153792
	380C1F3	14907	63444	132889	14909	80805	-149365
	RTG	4038	17294	36137	4039	22805	-41740
	380C2F1	14907	63828	132969	0	0	0
	380C2F2	14907	63658	132929	0	0	0
	380C2F3	14907	63444	132889	0	0	0
NL3/1b Wind, -20°C Permanent loads yg= 1.2 Wind angle: 45°	GW / opgw	2018	9820	20844	2018	10737	-21398
	380C1F1	14900	74081	157664	14900	78648	-159585
	380C1F2	14900	74038	157672	14900	78114	-159191
	380C1F3	14900	73984	157684	14900	77455	-158746
	RTG	4036	19579	41696	4036	20663	-42109
	380C2F1	14900	74081	157664	0	0	0
	380C2F2	14900	74038	157672	0	0	0
	380C2F3	14900	73984	157684	0	0	0
NL3/3	GW / opgw	2510	11171	22851	2511	18976	-32347

Wind, -5°C	380C1F1	17300	77074	160488	17304	105816	-190703
Permanent loads yg= 1.2	380C1F2	17300	76864	160435	17304	102347	-186265
Wind angle: 45°	380C1F3	17300	76601	160382	17303	98026	-180861
	RTG	5019	21923	45519	5021	31194	-55599
	380C2F1	17300	77074	160488	0	0	0
	380C2F2	17300	76864	160435	0	0	0
	380C2F3	17300	76601	160382	0	0	0
NL3/4	GW / opgw	2620	10613	22543	2621	11419	-22859
Construction/maintenance, +5°C	380C1F1	17312	71702	152563	17312	75979	-153857
Permanent loads yg= 1.2	380C1F2	17312	71661	152573	17312	75490	-153561
Wind angle: 45°	380C1F3	17312	71607	152587	17312	74885	-153231
	RTG	5241	21167	45100	5241	22145	-45285
	380C2F1	17312	71702	152563	0	0	0
	380C2F2	17312	71661	152573	0	0	0
	380C2F3	17312	71607	152587	0	0	0
NL3/1a	GW / opgw	2020	13044	23048	2020	13044	-23048
Wind, 10°C	380C1F1	14910	84779	154354	14910	84779	-154354
Permanent loads yg= 1.2	380C1F2	14910	82198	151094	14910	82198	-151094
Wind angle: 90°	380C1F3	14909	79000	147164	14909	79000	-147164
	RTG	4039	22232	41012	4039	22232	-41012
	380C2F1	14910	84779	154354	0	0	0
	380C2F2	14910	82198	151094	0	0	0
	380C2F3	14909	79000	147164	0	0	0
NL3/1b	GW / opgw	2018	10644	21311	2018	10644	-21311
Wind, -20°C	380C1F1	14900	78196	159250	14900	78196	-159250
Permanent loads yg= 1.2	380C1F2	14900	77714	158916	14900	77714	-158916
Wind angle: 90°	380C1F3	14900	77119	158540	14900	77119	-158540
	RTG	4036	20557	42034	4036	20557	-42034
	380C2F1	14900	78196	159250	0	0	0
	380C2F2	14900	77714	158916	0	0	0
	380C2F3	14900	77119	158540	0	0	0
NL3/3	GW / opgw	2511	18230	31330	2511	18230	-31330
Wind, -5°C	380C1F1	17304	102887	186950	17304	102887	-186950
Permanent loads yg= 1.2	380C1F2	17303	99732	182975	17303	99732	-182975
Wind angle: 90°	380C1F3	17303	95812	178162	17303	95812	-178162
	RTG	5021	30254	54373	5021	30254	-54373
	380C2F1	17304	102887	186950	0	0	0
	380C2F2	17303	99732	182975	0	0	0
	380C2F3	17303	95812	178162	0	0	0
NL3/4	GW / opgw	2621	11340	22803	2621	11340	-22803
Construction/maintenance, +5°C	380C1F1	17312	75566	153605	17312	75566	-153605
Permanent loads yg= 1.2	380C1F2	17312	75123	153356	17312	75123	-153356
Wind angle: 90°	380C1F3	17312	74575	153080	17312	74575	-153080
	RTG	5241	22053	45241	5241	22053	-45241
	380C2F1	17312	75566	153605	0	0	0
	380C2F2	17312	75123	153356	0	0	0
	380C2F3	17312	74575	153080	0	0	0
NL3/1a	GW / opgw	2020	13519	23697	2019	8772	-18110
Wind, 10°C	380C1F1	14910	87181	157445	14907	63828	-132969
Permanent loads yg= 1.2	380C1F2	14910	84338	153792	14907	63658	-132929
Wind angle: -45°	380C1F3	14909	80805	149365	14907	63444	-132889
	RTG	4039	22805	41740	4038	17294	-36137
	380C2F1	14910	87181	157445	0	0	0
	380C2F2	14910	84338	153792	0	0	0
	380C2F3	14909	80805	149365	0	0	0
NL3/1b	GW / opgw	2018	10737	21398	2018	9820	-20844
Wind, -20°C	380C1F1	14900	78648	159585	14900	74081	-157664
Permanent loads yg= 1.2	380C1F2	14900	78114	159191	14900	74038	-157672
Wind angle: -45°	380C1F3	14900	77455	158746	14900	73984	-157684
	RTG	4036	20663	42109	4036	19579	-41696
	380C2F1	14900	78648	159585	0	0	0
	380C2F2	14900	78114	159191	0	0	0

	380C2F3	14900	77455	158746	0	0	0
NL3/3	GW / opgw	2511	18976	32347	2510	11171	-22851
Wind, -5°C	380C1F1	17304	105816	190703	17300	77074	-160488
Permanent loads yg= 1.2	380C1F2	17304	102347	186265	17300	76864	-160435
Wind angle: -45°	380C1F3	17303	98026	180861	17300	76601	-160382
	RTG	5021	31194	55599	5019	21923	-45519
	380C2F1	17304	105816	190703	0	0	0
	380C2F2	17304	102347	186265	0	0	0
	380C2F3	17303	98026	180861	0	0	0
NL3/4	GW / opgw	2621	11419	22859	2620	10613	-22543
Construction/maintenance, +5°C	380C1F1	17312	75979	153857	17312	71702	-152563
Permanent loads yg= 1.2	380C1F2	17312	75490	153561	17312	71661	-152573
Wind angle: -45°	380C1F3	17312	74885	153231	17312	71607	-152587
	RTG	5241	22145	45285	5241	21167	-45100
	380C2F1	17312	75979	153857	0	0	0
	380C2F2	17312	75490	153561	0	0	0
	380C2F3	17312	74885	153231	0	0	0
NL3/1a	GW / opgw	1514	7356	14704	1514	7356	-14704
Wind, 10°C	380C1F1	11178	52919	107517	11178	52919	-107517
Permanent loads yg= 0.9	380C1F2	11178	52577	107278	11178	52577	-107278
Wind angle: 0°	380C1F3	11178	52156	107011	11178	52156	-107011
	RTG	3028	14197	28996	3028	14197	-28996
	380C2F1	11178	52919	107517	0	0	0
	380C2F2	11178	52577	107278	0	0	0
	380C2F3	11178	52156	107011	0	0	0
NL3/1b	GW / opgw	1513	8091	17022	1513	8091	-17022
Wind, -20°C	380C1F1	11172	61638	130348	11172	61638	-130348
Permanent loads yg= 0.9	380C1F2	11172	61564	130342	11172	61564	-130342
Wind angle: 0°	380C1F3	11172	61472	130339	11172	61472	-130339
	RTG	3027	16074	34026	3027	16074	-34026
	380C2F1	11172	61638	130348	0	0	0
	380C2F2	11172	61564	130342	0	0	0
	380C2F3	11172	61472	130339	0	0	0
NL3/3	GW / opgw	2005	10037	19838	2005	10037	-19838
Wind, -5°C	380C1F1	13571	66862	136064	13571	66862	-136064
Permanent loads yg= 0.9	380C1F2	13571	66448	135782	13571	66448	-135782
Wind angle: 0°	380C1F3	13571	65937	135466	13571	65937	-135466
	RTG	4009	19222	38938	4009	19222	-38938
	380C2F1	13571	66862	136064	0	0	0
	380C2F2	13571	66448	135782	0	0	0
	380C2F3	13571	65937	135466	0	0	0
NL3/4	GW / opgw	2115	9078	19138	2115	9078	-19138
Construction/maintenance, +5°C	380C1F1	13582	60154	127165	13582	60154	-127165
Permanent loads yg= 0.9	380C1F2	13582	60084	127167	13582	60084	-127167
Wind angle: 0°	380C1F3	13582	59996	127173	13582	59996	-127173
	RTG	4230	18058	38279	4230	18058	-38279
	380C2F1	13582	60154	127165	0	0	0
	380C2F2	13582	60084	127167	0	0	0
	380C2F3	13582	59996	127173	0	0	0
NL3/1a	GW / opgw	1514	7082	14487	1515	12597	-21720
Wind, 10°C	380C1F1	11178	51578	106702	11181	79109	-140137
Permanent loads yg= 0.9	380C1F2	11178	51388	106617	11181	75837	-135565
Wind angle: 45°	380C1F3	11178	51151	106526	11180	71728	-129902
	RTG	3028	13882	28820	3029	20403	-36590
	380C2F1	11178	51578	106702	0	0	0
	380C2F2	11178	51388	106617	0	0	0
	380C2F3	11178	51151	106526	0	0	0
NL3/1b	GW / opgw	1513	8034	17013	1513	9111	-17911
Wind, -20°C	380C1F1	11172	61340	130343	11173	66595	-133740
Permanent loads yg= 0.9	380C1F2	11172	61296	130346	11173	65956	-133121
Wind angle: 45°	380C1F3	11172	61239	130353	11173	65173	-132409
	RTG	3027	16003	34027	3027	17243	-34775

	380C2F1	11172	61340	130343	0	0	0
	380C2F2	11172	61296	130346	0	0	0
	380C2F3	11172	61239	130353	0	0	0
NL3/3	GW / opgw	2005	9585	19450	2006	18256	-30804
Wind, -5°C	380C1F1	13571	65236	135103	13575	98234	-174448
Permanent loads yg= 0.9	380C1F2	13571	65004	135004	13575	94341	-169099
Wind angle: 45°	380C1F3	13571	64716	134897	13574	89443	-162461
	RTG	4009	18704	38615	4011	29210	-51346
	380C2F1	13571	65236	135103	0	0	0
	380C2F2	13571	65004	135004	0	0	0
	380C2F3	13571	64716	134897	0	0	0
NL3/4	GW / opgw	2115	9026	19140	2115	9913	-19630
Construction/maintenance, +5°C	380C1F1	13582	59870	127188	13583	64601	-129458
Permanent loads yg= 0.9	380C1F2	13582	59827	127195	13582	64041	-129010
Wind angle: 45°	380C1F3	13582	59772	127206	13582	63353	-128502
	RTG	4230	17991	38290	4231	19046	-38640
	380C2F1	13582	59870	127188	0	0	0
	380C2F2	13582	59827	127195	0	0	0
	380C2F3	13582	59772	127206	0	0	0
NL3/1a	GW / opgw	1515	12068	20957	1515	12068	-20957
Wind, 10°C	380C1F1	11181	76347	136275	11181	76347	-136275
Permanent loads yg= 0.9	380C1F2	11181	73354	132131	11181	73354	-132131
Wind angle: 90°	380C1F3	11180	69608	127026	11180	69608	-127026
	RTG	3029	19737	35661	3029	19737	-35661
	380C2F1	11181	76347	136275	0	0	0
	380C2F2	11181	73354	132131	0	0	0
	380C2F3	11180	69608	127026	0	0	0
NL3/1b	GW / opgw	1513	8998	17781	1513	8998	-17781
Wind, -20°C	380C1F1	11173	66055	133215	11173	66055	-133215
Permanent loads yg= 0.9	380C1F2	11173	65481	132682	11173	65481	-132682
Wind angle: 90°	380C1F3	11173	64776	132072	11173	64776	-132072
	RTG	3027	17117	34657	3027	17117	-34657
	380C2F1	11173	66055	133215	0	0	0
	380C2F2	11173	65481	132682	0	0	0
	380C2F3	11173	64776	132072	0	0	0
NL3/3	GW / opgw	2006	17461	29681	2006	17461	-29681
Wind, -5°C	380C1F1	13575	94948	169930	13575	94948	-169930
Permanent loads yg= 0.9	380C1F2	13574	91383	165076	13574	91383	-165076
Wind angle: 90°	380C1F3	13574	86913	159085	13574	86913	-159085
	RTG	4011	28171	49908	4011	28171	-49908
	380C2F1	13575	94948	169930	0	0	0
	380C2F2	13574	91383	165076	0	0	0
	380C2F3	13574	86913	159085	0	0	0
NL3/4	GW / opgw	2115	9823	19551	2115	9823	-19551
Construction/maintenance, +5°C	380C1F1	13582	64128	129078	13582	64128	-129078
Permanent loads yg= 0.9	380C1F2	13582	63624	128696	13582	63624	-128696
Wind angle: 90°	380C1F3	13582	63003	128264	13582	63003	-128264
	RTG	4231	18944	38574	4231	18944	-38574
	380C2F1	13582	64128	129078	0	0	0
	380C2F2	13582	63624	128696	0	0	0
	380C2F3	13582	63003	128264	0	0	0
NL3/1a	GW / opgw	1515	12597	21720	1514	7082	-14487
Wind, 10°C	380C1F1	11181	79109	140137	11178	51578	-106702
Permanent loads yg= 0.9	380C1F2	11181	75837	135565	11178	51388	-106617
Wind angle: -45°	380C1F3	11180	71728	129902	11178	51151	-106526
	RTG	3029	20403	36590	3028	13882	-28820
	380C2F1	11181	79109	140137	0	0	0
	380C2F2	11181	75837	135565	0	0	0
	380C2F3	11180	71728	129902	0	0	0
NL3/1b	GW / opgw	1513	9111	17911	1513	8034	-17013
Wind, -20°C	380C1F1	11173	66595	133740	11172	61340	-130343
Permanent loads yg= 0.9	380C1F2	11173	65956	133121	11172	61296	-130346

Wind angle: -45°	380C1F3	11173	65173	132409	11172	61239	-130353
	RTG	3027	17243	34775	3027	16003	-34027
	380C2F1	11173	66595	133740	0	0	0
	380C2F2	11173	65956	133121	0	0	0
	380C2F3	11173	65173	132409	0	0	0
NL3/3	GW / opgw	2006	18256	30804	2005	9585	-19450
Wind, -5°C	380C1F1	13575	98234	174448	13571	65236	-135103
Permanent loads yg= 0.9	380C1F2	13575	94341	169099	13571	65004	-135004
Wind angle: -45°	380C1F3	13574	89443	162461	13571	64716	-134897
	RTG	4011	29210	51346	4009	18704	-38615
	380C2F1	13575	98234	174448	0	0	0
	380C2F2	13575	94341	169099	0	0	0
	380C2F3	13574	89443	162461	0	0	0
NL3/4	GW / opgw	2115	9913	19630	2115	9026	-19140
Construction/maintenance, +5°C	380C1F1	13583	64601	129458	13582	59870	-127188
Permanent loads yg= 0.9	380C1F2	13582	64041	129010	13582	59827	-127195
Wind angle: -45°	380C1F3	13582	63353	128502	13582	59772	-127206
	RTG	4231	19046	38640	4230	17991	-38290
	380C2F1	13583	64601	129458	0	0	0
	380C2F2	13582	64041	129010	0	0	0
	380C2F3	13582	63353	128502	0	0	0

NWW6HL350UY

Appendix NWW6HL350UY / NL3

Loadcases for tower strength (Special limit state)

Loadcase according to 50341-3-15	Att. Point	Ahead			Back		
		Vertical [N]	Transversal [N]	Longitudinal [N]	Vertical [N]	Transversal [N]	Longitudinal [N]
NL3/1a	GW / opgw	0	0	0	2019	9006	-18243
Wind, 10°C	380C1F1	0	0	0	14907	65000	-133424
Permanent loads yg= 1.2	380C1F2	0	0	0	14907	64704	-133284
Wind angle: 0°	380C1F3	0	0	0	14907	64337	-133133
	RTG	0	0	0	4038	17571	-36232
	380C2F1	14907	65000	133424	0	0	0
	380C2F2	14907	64704	133284	0	0	0
	380C2F3	14907	64337	133133	0	0	0
NL3/1b	GW / opgw	0	0	0	2018	9873	-20843
Wind, -20°C	380C1F1	0	0	0	14900	74361	-157632
Permanent loads yg= 1.2	380C1F2	0	0	0	14900	74292	-157636
Wind angle: 0°	380C1F3	0	0	0	14900	74205	-157645
	RTG	0	0	0	4036	19647	-41687
	380C2F1	14900	74361	157632	0	0	0
	380C2F2	14900	74292	157636	0	0	0
	380C2F3	14900	74205	157645	0	0	0
NL3/3	GW / opgw	0	0	0	2510	11568	-23120
Wind, -5°C	380C1F1	0	0	0	17300	78524	-161070
Permanent loads yg= 1.2	380C1F2	0	0	0	17300	78158	-160893
Wind angle: 0°	380C1F3	0	0	0	17300	77703	-160699
	RTG	0	0	0	5019	22388	-45727
	380C2F1	17300	78524	161070	0	0	0
	380C2F2	17300	78158	160893	0	0	0
	380C2F3	17300	77703	160699	0	0	0
NL3/4	GW / opgw	0	0	0	2620	10663	-22537
Construction/maintenance, +5°C	380C1F1	0	0	0	17312	71976	-152515

Permanent loads yg= 1.2 Wind angle: 0°	380C1F2	0	0	0	17312	71909	-152524
	380C1F3	0	0	0	17312	71824	-152538
	RTG	0	0	0	5241	21232	-45086
	380C2F1	17312	71976	152515	0	0	0
	380C2F2	17312	71909	152524	0	0	0
	380C2F3	17312	71824	152538	0	0	0
	NL3/1a	GW / opgw	0	0	0	2020	13519
Wind, 10°C Permanent loads yg= 1.2 Wind angle: 45°	380C1F1	0	0	0	14910	87181	-157445
	380C1F2	0	0	0	14910	84338	-153792
	380C1F3	0	0	0	14909	80805	-149365
	RTG	0	0	0	4039	22805	-41740
	380C2F1	14907	63828	132969	0	0	0
	380C2F2	14907	63658	132929	0	0	0
	380C2F3	14907	63444	132889	0	0	0
NL3/1b	GW / opgw	0	0	0	2018	10737	-21398
Wind, -20°C Permanent loads yg= 1.2 Wind angle: 45°	380C1F1	0	0	0	14900	78648	-159585
	380C1F2	0	0	0	14900	78114	-159191
	380C1F3	0	0	0	14900	77455	-158746
	RTG	0	0	0	4036	20663	-42109
	380C2F1	14900	74081	157664	0	0	0
	380C2F2	14900	74038	157672	0	0	0
	380C2F3	14900	73984	157684	0	0	0
NL3/3	GW / opgw	0	0	0	2511	18976	-32347
Wind, -5°C Permanent loads yg= 1.2 Wind angle: 45°	380C1F1	0	0	0	17304	105816	-190703
	380C1F2	0	0	0	17304	102347	-186265
	380C1F3	0	0	0	17303	98026	-180861
	RTG	0	0	0	5021	31194	-55599
	380C2F1	17300	77074	160488	0	0	0
	380C2F2	17300	76864	160435	0	0	0
	380C2F3	17300	76601	160382	0	0	0
NL3/4	GW / opgw	0	0	0	2621	11419	-22859
Construction/maintenance, +5°C Permanent loads yg= 1.2 Wind angle: 45°	380C1F1	0	0	0	17312	75979	-153857
	380C1F2	0	0	0	17312	75490	-153561
	380C1F3	0	0	0	17312	74885	-153231
	RTG	0	0	0	5241	22145	-45285
	380C2F1	17312	71702	152563	0	0	0
	380C2F2	17312	71661	152573	0	0	0
	380C2F3	17312	71607	152587	0	0	0
NL3/1a	GW / opgw	0	0	0	2020	13044	-23048
Wind, 10°C Permanent loads yg= 1.2 Wind angle: 90°	380C1F1	0	0	0	14910	84779	-154354
	380C1F2	0	0	0	14910	82198	-151094
	380C1F3	0	0	0	14909	79000	-147164
	RTG	0	0	0	4039	22232	-41012
	380C2F1	14910	84779	154354	0	0	0
	380C2F2	14910	82198	151094	0	0	0
	380C2F3	14909	79000	147164	0	0	0
NL3/1b	GW / opgw	0	0	0	2018	10644	-21311
Wind, -20°C Permanent loads yg= 1.2 Wind angle: 90°	380C1F1	0	0	0	14900	78196	-159250
	380C1F2	0	0	0	14900	77714	-158916
	380C1F3	0	0	0	14900	77119	-158540
	RTG	0	0	0	4036	20557	-42034
	380C2F1	14900	78196	159250	0	0	0
	380C2F2	14900	77714	158916	0	0	0
	380C2F3	14900	77119	158540	0	0	0
NL3/3	GW / opgw	0	0	0	2511	18230	-31330
Wind, -5°C Permanent loads yg= 1.2 Wind angle: 90°	380C1F1	0	0	0	17304	102887	-186950
	380C1F2	0	0	0	17303	99732	-182975
	380C1F3	0	0	0	17303	95812	-178162
	RTG	0	0	0	5021	30254	-54373
	380C2F1	17304	102887	186950	0	0	0
	380C2F2	17303	99732	182975	0	0	0
	380C2F3	17303	95812	178162	0	0	0

NL3/4	GW / opgw	0	0	0	2621	11340	-22803
Construction/maintenance, +5°C	380C1F1	0	0	0	17312	75566	-153605
Permanent loads yg= 1.2	380C1F2	0	0	0	17312	75123	-153356
Wind angle: 90°	380C1F3	0	0	0	17312	74575	-153080
	RTG	0	0	0	5241	22053	-45241
	380C2F1	17312	75566	153605	0	0	0
	380C2F2	17312	75123	153356	0	0	0
	380C2F3	17312	74575	153080	0	0	0
NL3/1a	GW / opgw	0	0	0	2019	8772	-18110
Wind, 10°C	380C1F1	0	0	0	14907	63828	-132969
Permanent loads yg= 1.2	380C1F2	0	0	0	14907	63658	-132929
Wind angle: -45°	380C1F3	0	0	0	14907	63444	-132889
	RTG	0	0	0	4038	17294	-36137
	380C2F1	14910	87181	157445	0	0	0
	380C2F2	14910	84338	153792	0	0	0
	380C2F3	14909	80805	149365	0	0	0
NL3/1b	GW / opgw	0	0	0	2018	9820	-20844
Wind, -20°C	380C1F1	0	0	0	14900	74081	-157664
Permanent loads yg= 1.2	380C1F2	0	0	0	14900	74038	-157672
Wind angle: -45°	380C1F3	0	0	0	14900	73984	-157684
	RTG	0	0	0	4036	19579	-41696
	380C2F1	14900	78648	159585	0	0	0
	380C2F2	14900	78114	159191	0	0	0
	380C2F3	14900	77455	158746	0	0	0
NL3/3	GW / opgw	0	0	0	2510	11171	-22851
Wind, -5°C	380C1F1	0	0	0	17300	77074	-160488
Permanent loads yg= 1.2	380C1F2	0	0	0	17300	76864	-160435
Wind angle: -45°	380C1F3	0	0	0	17300	76601	-160382
	RTG	0	0	0	5019	21923	-45519
	380C2F1	17304	105816	190703	0	0	0
	380C2F2	17304	102347	186265	0	0	0
	380C2F3	17303	98026	180861	0	0	0
NL3/4	GW / opgw	0	0	0	2620	10613	-22543
Construction/maintenance, +5°C	380C1F1	0	0	0	17312	71702	-152563
Permanent loads yg= 1.2	380C1F2	0	0	0	17312	71661	-152573
Wind angle: -45°	380C1F3	0	0	0	17312	71607	-152587
	RTG	0	0	0	5241	21167	-45100
	380C2F1	17312	75979	153857	0	0	0
	380C2F2	17312	75490	153561	0	0	0
	380C2F3	17312	74885	153231	0	0	0
NL3/1a	GW / opgw	0	0	0	1514	7356	-14704
Wind, 10°C	380C1F1	0	0	0	11178	52919	-107517
Permanent loads yg= 0.9	380C1F2	0	0	0	11178	52577	-107278
Wind angle: 0°	380C1F3	0	0	0	11178	52156	-107011
	RTG	0	0	0	3028	14197	-28996
	380C2F1	11178	52919	107517	0	0	0
	380C2F2	11178	52577	107278	0	0	0
	380C2F3	11178	52156	107011	0	0	0
NL3/1b	GW / opgw	0	0	0	1513	8091	-17022
Wind, -20°C	380C1F1	0	0	0	11172	61638	-130348
Permanent loads yg= 0.9	380C1F2	0	0	0	11172	61564	-130342
Wind angle: 0°	380C1F3	0	0	0	11172	61472	-130339
	RTG	0	0	0	3027	16074	-34026
	380C2F1	11172	61638	130348	0	0	0
	380C2F2	11172	61564	130342	0	0	0
	380C2F3	11172	61472	130339	0	0	0
NL3/3	GW / opgw	0	0	0	2005	10037	-19838
Wind, -5°C	380C1F1	0	0	0	13571	66862	-136064
Permanent loads yg= 0.9	380C1F2	0	0	0	13571	66448	-135782
Wind angle: 0°	380C1F3	0	0	0	13571	65937	-135466
	RTG	0	0	0	4009	19222	-38938
	380C2F1	13571	66862	136064	0	0	0

	380C2F2	13571	66448	135782	0	0	0
	380C2F3	13571	65937	135466	0	0	0
NL3/4	GW / opgw	0	0	0	2115	9078	-19138
Construction/maintenance, +5°C	380C1F1	0	0	0	13582	60154	-127165
Permanent loads yg= 0.9	380C1F2	0	0	0	13582	60084	-127167
Wind angle: 0°	380C1F3	0	0	0	13582	59996	-127173
	RTG	0	0	0	4230	18058	-38279
	380C2F1	13582	60154	127165	0	0	0
	380C2F2	13582	60084	127167	0	0	0
	380C2F3	13582	59996	127173	0	0	0
NL3/1a	GW / opgw	0	0	0	1515	12597	-21720
Wind, 10°C	380C1F1	0	0	0	11181	79109	-140137
Permanent loads yg= 0.9	380C1F2	0	0	0	11181	75837	-135565
Wind angle: 45°	380C1F3	0	0	0	11180	71728	-129902
	RTG	0	0	0	3029	20403	-36590
	380C2F1	11178	51578	106702	0	0	0
	380C2F2	11178	51388	106617	0	0	0
	380C2F3	11178	51151	106526	0	0	0
NL3/1b	GW / opgw	0	0	0	1513	9111	-17911
Wind, -20°C	380C1F1	0	0	0	11173	66595	-133740
Permanent loads yg= 0.9	380C1F2	0	0	0	11173	65956	-133121
Wind angle: 45°	380C1F3	0	0	0	11173	65173	-132409
	RTG	0	0	0	3027	17243	-34775
	380C2F1	11172	61340	130343	0	0	0
	380C2F2	11172	61296	130346	0	0	0
	380C2F3	11172	61239	130353	0	0	0
NL3/3	GW / opgw	0	0	0	2006	18256	-30804
Wind, -5°C	380C1F1	0	0	0	13575	98234	-174448
Permanent loads yg= 0.9	380C1F2	0	0	0	13575	94341	-169099
Wind angle: 45°	380C1F3	0	0	0	13574	89443	-162461
	RTG	0	0	0	4011	29210	-51346
	380C2F1	13571	65236	135103	0	0	0
	380C2F2	13571	65004	135004	0	0	0
	380C2F3	13571	64716	134897	0	0	0
NL3/4	GW / opgw	0	0	0	2115	9913	-19630
Construction/maintenance, +5°C	380C1F1	0	0	0	13583	64601	-129458
Permanent loads yg= 0.9	380C1F2	0	0	0	13582	64041	-129010
Wind angle: 45°	380C1F3	0	0	0	13582	63353	-128502
	RTG	0	0	0	4231	19046	-38640
	380C2F1	13582	59870	127188	0	0	0
	380C2F2	13582	59827	127195	0	0	0
	380C2F3	13582	59772	127206	0	0	0
NL3/1a	GW / opgw	0	0	0	1515	12068	-20957
Wind, 10°C	380C1F1	0	0	0	11181	76347	-136275
Permanent loads yg= 0.9	380C1F2	0	0	0	11181	73354	-132131
Wind angle: 90°	380C1F3	0	0	0	11180	69608	-127026
	RTG	0	0	0	3029	19737	-35661
	380C2F1	11181	76347	136275	0	0	0
	380C2F2	11181	73354	132131	0	0	0
	380C2F3	11180	69608	127026	0	0	0
NL3/1b	GW / opgw	0	0	0	1513	8998	-17781
Wind, -20°C	380C1F1	0	0	0	11173	66055	-133215
Permanent loads yg= 0.9	380C1F2	0	0	0	11173	65481	-132682
Wind angle: 90°	380C1F3	0	0	0	11173	64776	-132072
	RTG	0	0	0	3027	17117	-34657
	380C2F1	11173	66055	133215	0	0	0
	380C2F2	11173	65481	132682	0	0	0
	380C2F3	11173	64776	132072	0	0	0
NL3/3	GW / opgw	0	0	0	2006	17461	-29681
Wind, -5°C	380C1F1	0	0	0	13575	94948	-169930
Permanent loads yg= 0.9	380C1F2	0	0	0	13574	91383	-165076
Wind angle: 90°	380C1F3	0	0	0	13574	86913	-159085

	RTG	0	0	0	4011	28171	-49908
	380C2F1	13575	94948	169930	0	0	0
	380C2F2	13574	91383	165076	0	0	0
	380C2F3	13574	86913	159085	0	0	0
NL3/4	GW / opgw	0	0	0	2115	9823	-19551
Construction/maintenance, +5°C	380C1F1	0	0	0	13582	64128	-129078
Permanent loads yg= 0.9	380C1F2	0	0	0	13582	63624	-128696
Wind angle: 90°	380C1F3	0	0	0	13582	63003	-128264
	RTG	0	0	0	4231	18944	-38574
	380C2F1	13582	64128	129078	0	0	0
	380C2F2	13582	63624	128696	0	0	0
	380C2F3	13582	63003	128264	0	0	0
NL3/1a	GW / opgw	0	0	0	1514	7082	-14487
Wind, 10°C	380C1F1	0	0	0	11178	51578	-106702
Permanent loads yg= 0.9	380C1F2	0	0	0	11178	51388	-106617
Wind angle: -45°	380C1F3	0	0	0	11178	51151	-106526
	RTG	0	0	0	3028	13882	-28820
	380C2F1	11181	79109	140137	0	0	0
	380C2F2	11181	75837	135565	0	0	0
	380C2F3	11180	71728	129902	0	0	0
NL3/1b	GW / opgw	0	0	0	1513	8034	-17013
Wind, -20°C	380C1F1	0	0	0	11172	61340	-130343
Permanent loads yg= 0.9	380C1F2	0	0	0	11172	61296	-130346
Wind angle: -45°	380C1F3	0	0	0	11172	61239	-130353
	RTG	0	0	0	3027	16003	-34027
	380C2F1	11173	66595	133740	0	0	0
	380C2F2	11173	65956	133121	0	0	0
	380C2F3	11173	65173	132409	0	0	0
NL3/3	GW / opgw	0	0	0	2005	9585	-19450
Wind, -5°C	380C1F1	0	0	0	13571	65236	-135103
Permanent loads yg= 0.9	380C1F2	0	0	0	13571	65004	-135004
Wind angle: -45°	380C1F3	0	0	0	13571	64716	-134897
	RTG	0	0	0	4009	18704	-38615
	380C2F1	13575	98234	174448	0	0	0
	380C2F2	13575	94341	169099	0	0	0
	380C2F3	13574	89443	162461	0	0	0
NL3/4	GW / opgw	0	0	0	2115	9026	-19140
Construction/maintenance, +5°C	380C1F1	0	0	0	13582	59870	-127188
Permanent loads yg= 0.9	380C1F2	0	0	0	13582	59827	-127195
Wind angle: -45°	380C1F3	0	0	0	13582	59772	-127206
	RTG	0	0	0	4230	17991	-38290
	380C2F1	13583	64601	129458	0	0	0
	380C2F2	13582	64041	129010	0	0	0
	380C2F3	13582	63353	128502	0	0	0

NWW6HL350UY

Appendix NWW6HL350UY / NL3

Loadcases for tower strength (Special limit state)

Loadcase according to 50341-3-15	Att. Point	Ahead			Back		
		Vertical [N]	Transversal [N]	Longitudinal [N]	Vertical [N]	Transversal [N]	Longitudinal [N]
NL3/1a	GW / opgw	2019	9006	18243	0	0	0
Wind, 10°C	380C1F1	14907	65000	133424	0	0	0

Permanent loads yg= 1.2 Wind angle: 0°	380C1F2	14907	64704	133284	0	0	0	
	380C1F3	14907	64337	133133	0	0	0	
	RTG	4038	17571	36232	0	0	0	
	380C2F1	0	0	0	14907	65000	-133424	
	380C2F2	0	0	0	14907	64704	-133284	
	380C2F3	0	0	0	14907	64337	-133133	
	NL3/1b	GW / opgw	2018	9873	20843	0	0	0
Wind, -20°C Permanent loads yg= 1.2 Wind angle: 0°	380C1F1	14900	74361	157632	0	0	0	
	380C1F2	14900	74292	157636	0	0	0	
	380C1F3	14900	74205	157645	0	0	0	
	RTG	4036	19647	41687	0	0	0	
	380C2F1	0	0	0	14900	74361	-157632	
	380C2F2	0	0	0	14900	74292	-157636	
	380C2F3	0	0	0	14900	74205	-157645	
NL3/3	GW / opgw	2510	11568	23120	0	0	0	
	Wind, -5°C Permanent loads yg= 1.2 Wind angle: 0°	380C1F1	17300	78524	161070	0	0	0
		380C1F2	17300	78158	160893	0	0	0
		380C1F3	17300	77703	160699	0	0	0
		RTG	5019	22388	45727	0	0	0
		380C2F1	0	0	0	17300	78524	-161070
		380C2F2	0	0	0	17300	78158	-160893
380C2F3		0	0	0	17300	77703	-160699	
NL3/4	GW / opgw	2620	10663	22537	0	0	0	
	Construction/maintenance, +5°C Permanent loads yg= 1.2 Wind angle: 0°	380C1F1	17312	71976	152515	0	0	0
		380C1F2	17312	71909	152524	0	0	0
		380C1F3	17312	71824	152538	0	0	0
		RTG	5241	21232	45086	0	0	0
		380C2F1	0	0	0	17312	71976	-152515
		380C2F2	0	0	0	17312	71909	-152524
380C2F3		0	0	0	17312	71824	-152538	
NL3/1a	GW / opgw	2019	8772	18110	0	0	0	
	Wind, 10°C Permanent loads yg= 1.2 Wind angle: 45°	380C1F1	14907	63828	132969	0	0	0
		380C1F2	14907	63658	132929	0	0	0
		380C1F3	14907	63444	132889	0	0	0
		RTG	4038	17294	36137	0	0	0
		380C2F1	0	0	0	14910	87181	-157445
		380C2F2	0	0	0	14910	84338	-153792
380C2F3		0	0	0	14909	80805	-149365	
NL3/1b	GW / opgw	2018	9820	20844	0	0	0	
	Wind, -20°C Permanent loads yg= 1.2 Wind angle: 45°	380C1F1	14900	74081	157664	0	0	0
		380C1F2	14900	74038	157672	0	0	0
		380C1F3	14900	73984	157684	0	0	0
		RTG	4036	19579	41696	0	0	0
		380C2F1	0	0	0	14900	78648	-159585
		380C2F2	0	0	0	14900	78114	-159191
380C2F3		0	0	0	14900	77455	-158746	
NL3/3	GW / opgw	2510	11171	22851	0	0	0	
	Wind, -5°C Permanent loads yg= 1.2 Wind angle: 45°	380C1F1	17300	77074	160488	0	0	0
		380C1F2	17300	76864	160435	0	0	0
		380C1F3	17300	76601	160382	0	0	0
		RTG	5019	21923	45519	0	0	0
		380C2F1	0	0	0	17304	105816	-190703
		380C2F2	0	0	0	17304	102347	-186265
380C2F3		0	0	0	17303	98026	-180861	
NL3/4	GW / opgw	2620	10613	22543	0	0	0	
	Construction/maintenance, +5°C Permanent loads yg= 1.2 Wind angle: 45°	380C1F1	17312	71702	152563	0	0	0
		380C1F2	17312	71661	152573	0	0	0
		380C1F3	17312	71607	152587	0	0	0
		RTG	5241	21167	45100	0	0	0
		380C2F1	0	0	0	17312	75979	-153857
		380C2F2	0	0	0	17312	75490	-153561
380C2F3		0	0	0	17312	74885	-153231	

NL3/1a	GW / opgw	2020	13044	23048	0	0	0
Wind, 10°C	380C1F1	14910	84779	154354	0	0	0
Permanent loads yg= 1.2	380C1F2	14910	82198	151094	0	0	0
Wind angle: 90°	380C1F3	14909	79000	147164	0	0	0
	RTG	4039	22232	41012	0	0	0
	380C2F1	0	0	0	14910	84779	-154354
	380C2F2	0	0	0	14910	82198	-151094
	380C2F3	0	0	0	14909	79000	-147164
NL3/1b	GW / opgw	2018	10644	21311	0	0	0
Wind, -20°C	380C1F1	14900	78196	159250	0	0	0
Permanent loads yg= 1.2	380C1F2	14900	77714	158916	0	0	0
Wind angle: 90°	380C1F3	14900	77119	158540	0	0	0
	RTG	4036	20557	42034	0	0	0
	380C2F1	0	0	0	14900	78196	-159250
	380C2F2	0	0	0	14900	77714	-158916
	380C2F3	0	0	0	14900	77119	-158540
NL3/3	GW / opgw	2511	18230	31330	0	0	0
Wind, -5°C	380C1F1	17304	102887	186950	0	0	0
Permanent loads yg= 1.2	380C1F2	17303	99732	182975	0	0	0
Wind angle: 90°	380C1F3	17303	95812	178162	0	0	0
	RTG	5021	30254	54373	0	0	0
	380C2F1	0	0	0	17304	102887	-186950
	380C2F2	0	0	0	17303	99732	-182975
	380C2F3	0	0	0	17303	95812	-178162
NL3/4	GW / opgw	2621	11340	22803	0	0	0
Construction/maintenance, +5°C	380C1F1	17312	75566	153605	0	0	0
Permanent loads yg= 1.2	380C1F2	17312	75123	153356	0	0	0
Wind angle: 90°	380C1F3	17312	74575	153080	0	0	0
	RTG	5241	22053	45241	0	0	0
	380C2F1	0	0	0	17312	75566	-153605
	380C2F2	0	0	0	17312	75123	-153356
	380C2F3	0	0	0	17312	74575	-153080
NL3/1a	GW / opgw	2020	13519	23697	0	0	0
Wind, 10°C	380C1F1	14910	87181	157445	0	0	0
Permanent loads yg= 1.2	380C1F2	14910	84338	153792	0	0	0
Wind angle: -45°	380C1F3	14909	80805	149365	0	0	0
	RTG	4039	22805	41740	0	0	0
	380C2F1	0	0	0	14907	63828	-132969
	380C2F2	0	0	0	14907	63658	-132929
	380C2F3	0	0	0	14907	63444	-132889
NL3/1b	GW / opgw	2018	10737	21398	0	0	0
Wind, -20°C	380C1F1	14900	78648	159585	0	0	0
Permanent loads yg= 1.2	380C1F2	14900	78114	159191	0	0	0
Wind angle: -45°	380C1F3	14900	77455	158746	0	0	0
	RTG	4036	20663	42109	0	0	0
	380C2F1	0	0	0	14900	74081	-157664
	380C2F2	0	0	0	14900	74038	-157672
	380C2F3	0	0	0	14900	73984	-157684
NL3/3	GW / opgw	2511	18976	32347	0	0	0
Wind, -5°C	380C1F1	17304	105816	190703	0	0	0
Permanent loads yg= 1.2	380C1F2	17304	102347	186265	0	0	0
Wind angle: -45°	380C1F3	17303	98026	180861	0	0	0
	RTG	5021	31194	55599	0	0	0
	380C2F1	0	0	0	17300	77074	-160488
	380C2F2	0	0	0	17300	76864	-160435
	380C2F3	0	0	0	17300	76601	-160382
NL3/4	GW / opgw	2621	11419	22859	0	0	0
Construction/maintenance, +5°C	380C1F1	17312	75979	153857	0	0	0
Permanent loads yg= 1.2	380C1F2	17312	75490	153561	0	0	0
Wind angle: -45°	380C1F3	17312	74885	153231	0	0	0
	RTG	5241	22145	45285	0	0	0
	380C2F1	0	0	0	17312	71702	-152563

	380C2F2	0	0	0	17312	71661	-152573
	380C2F3	0	0	0	17312	71607	-152587
NL3/1a	GW / opgw	1514	7356	14704	0	0	0
Wind, 10°C	380C1F1	11178	52919	107517	0	0	0
Permanent loads yg= 0.9	380C1F2	11178	52577	107278	0	0	0
Wind angle: 0°	380C1F3	11178	52156	107011	0	0	0
	RTG	3028	14197	28996	0	0	0
	380C2F1	0	0	0	11178	52919	-107517
	380C2F2	0	0	0	11178	52577	-107278
	380C2F3	0	0	0	11178	52156	-107011
NL3/1b	GW / opgw	1513	8091	17022	0	0	0
Wind, -20°C	380C1F1	11172	61638	130348	0	0	0
Permanent loads yg= 0.9	380C1F2	11172	61564	130342	0	0	0
Wind angle: 0°	380C1F3	11172	61472	130339	0	0	0
	RTG	3027	16074	34026	0	0	0
	380C2F1	0	0	0	11172	61638	-130348
	380C2F2	0	0	0	11172	61564	-130342
	380C2F3	0	0	0	11172	61472	-130339
NL3/3	GW / opgw	2005	10037	19838	0	0	0
Wind, -5°C	380C1F1	13571	66862	136064	0	0	0
Permanent loads yg= 0.9	380C1F2	13571	66448	135782	0	0	0
Wind angle: 0°	380C1F3	13571	65937	135466	0	0	0
	RTG	4009	19222	38938	0	0	0
	380C2F1	0	0	0	13571	66862	-136064
	380C2F2	0	0	0	13571	66448	-135782
	380C2F3	0	0	0	13571	65937	-135466
NL3/4	GW / opgw	2115	9078	19138	0	0	0
Construction/maintenance, +5°C	380C1F1	13582	60154	127165	0	0	0
Permanent loads yg= 0.9	380C1F2	13582	60084	127167	0	0	0
Wind angle: 0°	380C1F3	13582	59996	127173	0	0	0
	RTG	4230	18058	38279	0	0	0
	380C2F1	0	0	0	13582	60154	-127165
	380C2F2	0	0	0	13582	60084	-127167
	380C2F3	0	0	0	13582	59996	-127173
NL3/1a	GW / opgw	1514	7082	14487	0	0	0
Wind, 10°C	380C1F1	11178	51578	106702	0	0	0
Permanent loads yg= 0.9	380C1F2	11178	51388	106617	0	0	0
Wind angle: 45°	380C1F3	11178	51151	106526	0	0	0
	RTG	3028	13882	28820	0	0	0
	380C2F1	0	0	0	11181	79109	-140137
	380C2F2	0	0	0	11181	75837	-135565
	380C2F3	0	0	0	11180	71728	-129902
NL3/1b	GW / opgw	1513	8034	17013	0	0	0
Wind, -20°C	380C1F1	11172	61340	130343	0	0	0
Permanent loads yg= 0.9	380C1F2	11172	61296	130346	0	0	0
Wind angle: 45°	380C1F3	11172	61239	130353	0	0	0
	RTG	3027	16003	34027	0	0	0
	380C2F1	0	0	0	11173	66595	-133740
	380C2F2	0	0	0	11173	65956	-133121
	380C2F3	0	0	0	11173	65173	-132409
NL3/3	GW / opgw	2005	9585	19450	0	0	0
Wind, -5°C	380C1F1	13571	65236	135103	0	0	0
Permanent loads yg= 0.9	380C1F2	13571	65004	135004	0	0	0
Wind angle: 45°	380C1F3	13571	64716	134897	0	0	0
	RTG	4009	18704	38615	0	0	0
	380C2F1	0	0	0	13575	98234	-174448
	380C2F2	0	0	0	13575	94341	-169099
	380C2F3	0	0	0	13574	89443	-162461
NL3/4	GW / opgw	2115	9026	19140	0	0	0
Construction/maintenance, +5°C	380C1F1	13582	59870	127188	0	0	0
Permanent loads yg= 0.9	380C1F2	13582	59827	127195	0	0	0
Wind angle: 45°	380C1F3	13582	59772	127206	0	0	0

	RTG	4230	17991	38290	0	0	0
	380C2F1	0	0	0	13583	64601	-129458
	380C2F2	0	0	0	13582	64041	-129010
	380C2F3	0	0	0	13582	63353	-128502
NL3/1a	GW / opgw	1515	12068	20957	0	0	0
Wind, 10°C	380C1F1	11181	76347	136275	0	0	0
Permanent loads yg= 0.9	380C1F2	11181	73354	132131	0	0	0
Wind angle: 90°	380C1F3	11180	69608	127026	0	0	0
	RTG	3029	19737	35661	0	0	0
	380C2F1	0	0	0	11181	76347	-136275
	380C2F2	0	0	0	11181	73354	-132131
	380C2F3	0	0	0	11180	69608	-127026
NL3/1b	GW / opgw	1513	8998	17781	0	0	0
Wind, -20°C	380C1F1	11173	66055	133215	0	0	0
Permanent loads yg= 0.9	380C1F2	11173	65481	132682	0	0	0
Wind angle: 90°	380C1F3	11173	64776	132072	0	0	0
	RTG	3027	17117	34657	0	0	0
	380C2F1	0	0	0	11173	66055	-133215
	380C2F2	0	0	0	11173	65481	-132682
	380C2F3	0	0	0	11173	64776	-132072
NL3/3	GW / opgw	2006	17461	29681	0	0	0
Wind, -5°C	380C1F1	13575	94948	169930	0	0	0
Permanent loads yg= 0.9	380C1F2	13574	91383	165076	0	0	0
Wind angle: 90°	380C1F3	13574	86913	159085	0	0	0
	RTG	4011	28171	49908	0	0	0
	380C2F1	0	0	0	13575	94948	-169930
	380C2F2	0	0	0	13574	91383	-165076
	380C2F3	0	0	0	13574	86913	-159085
NL3/4	GW / opgw	2115	9823	19551	0	0	0
Construction/maintenance, +5°C	380C1F1	13582	64128	129078	0	0	0
Permanent loads yg= 0.9	380C1F2	13582	63624	128696	0	0	0
Wind angle: 90°	380C1F3	13582	63003	128264	0	0	0
	RTG	4231	18944	38574	0	0	0
	380C2F1	0	0	0	13582	64128	-129078
	380C2F2	0	0	0	13582	63624	-128696
	380C2F3	0	0	0	13582	63003	-128264
NL3/1a	GW / opgw	1515	12597	21720	0	0	0
Wind, 10°C	380C1F1	11181	79109	140137	0	0	0
Permanent loads yg= 0.9	380C1F2	11181	75837	135565	0	0	0
Wind angle: -45°	380C1F3	11180	71728	129902	0	0	0
	RTG	3029	20403	36590	0	0	0
	380C2F1	0	0	0	11178	51578	-106702
	380C2F2	0	0	0	11178	51388	-106617
	380C2F3	0	0	0	11178	51151	-106526
NL3/1b	GW / opgw	1513	9111	17911	0	0	0
Wind, -20°C	380C1F1	11173	66595	133740	0	0	0
Permanent loads yg= 0.9	380C1F2	11173	65956	133121	0	0	0
Wind angle: -45°	380C1F3	11173	65173	132409	0	0	0
	RTG	3027	17243	34775	0	0	0
	380C2F1	0	0	0	11172	61340	-130343
	380C2F2	0	0	0	11172	61296	-130346
	380C2F3	0	0	0	11172	61239	-130353
NL3/3	GW / opgw	2006	18256	30804	0	0	0
Wind, -5°C	380C1F1	13575	98234	174448	0	0	0
Permanent loads yg= 0.9	380C1F2	13575	94341	169099	0	0	0
Wind angle: -45°	380C1F3	13574	89443	162461	0	0	0
	RTG	4011	29210	51346	0	0	0
	380C2F1	0	0	0	13571	65236	-135103
	380C2F2	0	0	0	13571	65004	-135004
	380C2F3	0	0	0	13571	64716	-134897
NL3/4	GW / opgw	2115	9913	19630	0	0	0
Construction/maintenance, +5°C	380C1F1	13583	64601	129458	0	0	0

Permanent loads yg= 0.9 Wind angle: -45°	380C1F2	13582	64041	129010	0	0	0
	380C1F3	13582	63353	128502	0	0	0
	RTG	4231	19046	38640	0	0	0
	380C2F1	0	0	0	13582	59870	-127188
	380C2F2	0	0	0	13582	59827	-127195
	380C2F3	0	0	0	13582	59772	-127206

NWW6HL350UY

Appendix NWW6HL350UY / NL3

Loadcases for tower strength (Special limit state)

Loadcase according to 50341-3-15	Att. Point	Ahead			Back		
		Vertical [N]	Transversal [N]	Longitudinal [N]	Vertical [N]	Transversal [N]	Longitudinal [N]
NL3/1a Wind, 10°C Permanent loads yg= 1.2 Wind angle: 0°	GW / opgw	0	0	0	0	0	0
	380C1F1	0	0	0	0	0	0
	380C1F2	0	0	0	0	0	0
	380C1F3	0	0	0	0	0	0
	RTG	0	0	0	0	0	0
	380C2F1	14907	65000	133424	14907	65000	-133424
	380C2F2	14907	64704	133284	14907	64704	-133284
380C2F3	14907	64337	133133	14907	64337	-133133	
NL3/1b Wind, -20°C Permanent loads yg= 1.2 Wind angle: 0°	GW / opgw	0	0	0	0	0	0
	380C1F1	0	0	0	0	0	0
	380C1F2	0	0	0	0	0	0
	380C1F3	0	0	0	0	0	0
	RTG	0	0	0	0	0	0
	380C2F1	14900	74361	157632	14900	74361	-157632
	380C2F2	14900	74292	157636	14900	74292	-157636
380C2F3	14900	74205	157645	14900	74205	-157645	
NL3/3 Wind, -5°C Permanent loads yg= 1.2 Wind angle: 0°	GW / opgw	0	0	0	0	0	0
	380C1F1	0	0	0	0	0	0
	380C1F2	0	0	0	0	0	0
	380C1F3	0	0	0	0	0	0
	RTG	0	0	0	0	0	0
	380C2F1	17300	78524	161070	17300	78524	-161070
	380C2F2	17300	78158	160893	17300	78158	-160893
380C2F3	17300	77703	160699	17300	77703	-160699	
NL3/4 Construction/maintenance, +5°C Permanent loads yg= 1.2 Wind angle: 0°	GW / opgw	0	0	0	0	0	0
	380C1F1	0	0	0	0	0	0
	380C1F2	0	0	0	0	0	0
	380C1F3	0	0	0	0	0	0
	RTG	0	0	0	0	0	0
	380C2F1	17312	71976	152515	17312	71976	-152515
	380C2F2	17312	71909	152524	17312	71909	-152524
380C2F3	17312	71824	152538	17312	71824	-152538	
NL3/1a Wind, 10°C Permanent loads yg= 1.2 Wind angle: 45°	GW / opgw	0	0	0	0	0	0
	380C1F1	0	0	0	0	0	0
	380C1F2	0	0	0	0	0	0
	380C1F3	0	0	0	0	0	0
	RTG	0	0	0	0	0	0
	380C2F1	14907	63828	132969	14910	87181	-157445
	380C2F2	14907	63658	132929	14910	84338	-153792
380C2F3	14907	63444	132889	14909	80805	-149365	

NL3/1b	GW / opgw	0	0	0	0	0	0
Wind, -20°C	380C1F1	0	0	0	0	0	0
Permanent loads yg= 1.2	380C1F2	0	0	0	0	0	0
Wind angle: 45°	380C1F3	0	0	0	0	0	0
	RTG	0	0	0	0	0	0
	380C2F1	14900	74081	157664	14900	78648	-159585
	380C2F2	14900	74038	157672	14900	78114	-159191
	380C2F3	14900	73984	157684	14900	77455	-158746
NL3/3	GW / opgw	0	0	0	0	0	0
Wind, -5°C	380C1F1	0	0	0	0	0	0
Permanent loads yg= 1.2	380C1F2	0	0	0	0	0	0
Wind angle: 45°	380C1F3	0	0	0	0	0	0
	RTG	0	0	0	0	0	0
	380C2F1	17300	77074	160488	17304	105816	-190703
	380C2F2	17300	76864	160435	17304	102347	-186265
	380C2F3	17300	76601	160382	17303	98026	-180861
NL3/4	GW / opgw	0	0	0	0	0	0
Construction/maintenance, +5°C	380C1F1	0	0	0	0	0	0
Permanent loads yg= 1.2	380C1F2	0	0	0	0	0	0
Wind angle: 45°	380C1F3	0	0	0	0	0	0
	RTG	0	0	0	0	0	0
	380C2F1	17312	71702	152563	17312	75979	-153857
	380C2F2	17312	71661	152573	17312	75490	-153561
	380C2F3	17312	71607	152587	17312	74885	-153231
NL3/1a	GW / opgw	0	0	0	0	0	0
Wind, 10°C	380C1F1	0	0	0	0	0	0
Permanent loads yg= 1.2	380C1F2	0	0	0	0	0	0
Wind angle: 90°	380C1F3	0	0	0	0	0	0
	RTG	0	0	0	0	0	0
	380C2F1	14910	84779	154354	14910	84779	-154354
	380C2F2	14910	82198	151094	14910	82198	-151094
	380C2F3	14909	79000	147164	14909	79000	-147164
NL3/1b	GW / opgw	0	0	0	0	0	0
Wind, -20°C	380C1F1	0	0	0	0	0	0
Permanent loads yg= 1.2	380C1F2	0	0	0	0	0	0
Wind angle: 90°	380C1F3	0	0	0	0	0	0
	RTG	0	0	0	0	0	0
	380C2F1	14900	78196	159250	14900	78196	-159250
	380C2F2	14900	77714	158916	14900	77714	-158916
	380C2F3	14900	77119	158540	14900	77119	-158540
NL3/3	GW / opgw	0	0	0	0	0	0
Wind, -5°C	380C1F1	0	0	0	0	0	0
Permanent loads yg= 1.2	380C1F2	0	0	0	0	0	0
Wind angle: 90°	380C1F3	0	0	0	0	0	0
	RTG	0	0	0	0	0	0
	380C2F1	17304	102887	186950	17304	102887	-186950
	380C2F2	17303	99732	182975	17303	99732	-182975
	380C2F3	17303	95812	178162	17303	95812	-178162
NL3/4	GW / opgw	0	0	0	0	0	0
Construction/maintenance, +5°C	380C1F1	0	0	0	0	0	0
Permanent loads yg= 1.2	380C1F2	0	0	0	0	0	0
Wind angle: 90°	380C1F3	0	0	0	0	0	0
	RTG	0	0	0	0	0	0
	380C2F1	17312	75566	153605	17312	75566	-153605
	380C2F2	17312	75123	153356	17312	75123	-153356
	380C2F3	17312	74575	153080	17312	74575	-153080
NL3/1a	GW / opgw	0	0	0	0	0	0
Wind, 10°C	380C1F1	0	0	0	0	0	0
Permanent loads yg= 1.2	380C1F2	0	0	0	0	0	0
Wind angle: -45°	380C1F3	0	0	0	0	0	0
	RTG	0	0	0	0	0	0
	380C2F1	14910	87181	157445	14907	63828	-132969

	380C2F2	14910	84338	153792	14907	63658	-132929
	380C2F3	14909	80805	149365	14907	63444	-132889
NL3/1b	GW / opgw	0	0	0	0	0	0
Wind, -20°C	380C1F1	0	0	0	0	0	0
Permanent loads yg= 1.2	380C1F2	0	0	0	0	0	0
Wind angle: -45°	380C1F3	0	0	0	0	0	0
	RTG	0	0	0	0	0	0
	380C2F1	14900	78648	159585	14900	74081	-157664
	380C2F2	14900	78114	159191	14900	74038	-157672
	380C2F3	14900	77455	158746	14900	73984	-157684
NL3/3	GW / opgw	0	0	0	0	0	0
Wind, -5°C	380C1F1	0	0	0	0	0	0
Permanent loads yg= 1.2	380C1F2	0	0	0	0	0	0
Wind angle: -45°	380C1F3	0	0	0	0	0	0
	RTG	0	0	0	0	0	0
	380C2F1	17304	105816	190703	17300	77074	-160488
	380C2F2	17304	102347	186265	17300	76864	-160435
	380C2F3	17303	98026	180861	17300	76601	-160382
NL3/4	GW / opgw	0	0	0	0	0	0
Construction/maintenance, +5°C	380C1F1	0	0	0	0	0	0
Permanent loads yg= 1.2	380C1F2	0	0	0	0	0	0
Wind angle: -45°	380C1F3	0	0	0	0	0	0
	RTG	0	0	0	0	0	0
	380C2F1	17312	75979	153857	17312	71702	-152563
	380C2F2	17312	75490	153561	17312	71661	-152573
	380C2F3	17312	74885	153231	17312	71607	-152587
NL3/1a	GW / opgw	0	0	0	0	0	0
Wind, 10°C	380C1F1	0	0	0	0	0	0
Permanent loads yg= 0.9	380C1F2	0	0	0	0	0	0
Wind angle: 0°	380C1F3	0	0	0	0	0	0
	RTG	0	0	0	0	0	0
	380C2F1	11178	52919	107517	11178	52919	-107517
	380C2F2	11178	52577	107278	11178	52577	-107278
	380C2F3	11178	52156	107011	11178	52156	-107011
NL3/1b	GW / opgw	0	0	0	0	0	0
Wind, -20°C	380C1F1	0	0	0	0	0	0
Permanent loads yg= 0.9	380C1F2	0	0	0	0	0	0
Wind angle: 0°	380C1F3	0	0	0	0	0	0
	RTG	0	0	0	0	0	0
	380C2F1	11172	61638	130348	11172	61638	-130348
	380C2F2	11172	61564	130342	11172	61564	-130342
	380C2F3	11172	61472	130339	11172	61472	-130339
NL3/3	GW / opgw	0	0	0	0	0	0
Wind, -5°C	380C1F1	0	0	0	0	0	0
Permanent loads yg= 0.9	380C1F2	0	0	0	0	0	0
Wind angle: 0°	380C1F3	0	0	0	0	0	0
	RTG	0	0	0	0	0	0
	380C2F1	13571	66862	136064	13571	66862	-136064
	380C2F2	13571	66448	135782	13571	66448	-135782
	380C2F3	13571	65937	135466	13571	65937	-135466
NL3/4	GW / opgw	0	0	0	0	0	0
Construction/maintenance, +5°C	380C1F1	0	0	0	0	0	0
Permanent loads yg= 0.9	380C1F2	0	0	0	0	0	0
Wind angle: 0°	380C1F3	0	0	0	0	0	0
	RTG	0	0	0	0	0	0
	380C2F1	13582	60154	127165	13582	60154	-127165
	380C2F2	13582	60084	127167	13582	60084	-127167
	380C2F3	13582	59996	127173	13582	59996	-127173
NL3/1a	GW / opgw	0	0	0	0	0	0
Wind, 10°C	380C1F1	0	0	0	0	0	0
Permanent loads yg= 0.9	380C1F2	0	0	0	0	0	0
Wind angle: 45°	380C1F3	0	0	0	0	0	0

	RTG	0	0	0	0	0	0
	380C2F1	11178	51578	106702	11181	79109	-140137
	380C2F2	11178	51388	106617	11181	75837	-135565
	380C2F3	11178	51151	106526	11180	71728	-129902
NL3/1b	GW / opgw	0	0	0	0	0	0
Wind, -20°C	380C1F1	0	0	0	0	0	0
Permanent loads yg= 0.9	380C1F2	0	0	0	0	0	0
Wind angle: 45°	380C1F3	0	0	0	0	0	0
	RTG	0	0	0	0	0	0
	380C2F1	11172	61340	130343	11173	66595	-133740
	380C2F2	11172	61296	130346	11173	65956	-133121
	380C2F3	11172	61239	130353	11173	65173	-132409
NL3/3	GW / opgw	0	0	0	0	0	0
Wind, -5°C	380C1F1	0	0	0	0	0	0
Permanent loads yg= 0.9	380C1F2	0	0	0	0	0	0
Wind angle: 45°	380C1F3	0	0	0	0	0	0
	RTG	0	0	0	0	0	0
	380C2F1	13571	65236	135103	13575	98234	-174448
	380C2F2	13571	65004	135004	13575	94341	-169099
	380C2F3	13571	64716	134897	13574	89443	-162461
NL3/4	GW / opgw	0	0	0	0	0	0
Construction/maintenance, +5°C	380C1F1	0	0	0	0	0	0
Permanent loads yg= 0.9	380C1F2	0	0	0	0	0	0
Wind angle: 45°	380C1F3	0	0	0	0	0	0
	RTG	0	0	0	0	0	0
	380C2F1	13582	59870	127188	13583	64601	-129458
	380C2F2	13582	59827	127195	13582	64041	-129010
	380C2F3	13582	59772	127206	13582	63353	-128502
NL3/1a	GW / opgw	0	0	0	0	0	0
Wind, 10°C	380C1F1	0	0	0	0	0	0
Permanent loads yg= 0.9	380C1F2	0	0	0	0	0	0
Wind angle: 90°	380C1F3	0	0	0	0	0	0
	RTG	0	0	0	0	0	0
	380C2F1	11181	76347	136275	11181	76347	-136275
	380C2F2	11181	73354	132131	11181	73354	-132131
	380C2F3	11180	69608	127026	11180	69608	-127026
NL3/1b	GW / opgw	0	0	0	0	0	0
Wind, -20°C	380C1F1	0	0	0	0	0	0
Permanent loads yg= 0.9	380C1F2	0	0	0	0	0	0
Wind angle: 90°	380C1F3	0	0	0	0	0	0
	RTG	0	0	0	0	0	0
	380C2F1	11173	66055	133215	11173	66055	-133215
	380C2F2	11173	65481	132682	11173	65481	-132682
	380C2F3	11173	64776	132072	11173	64776	-132072
NL3/3	GW / opgw	0	0	0	0	0	0
Wind, -5°C	380C1F1	0	0	0	0	0	0
Permanent loads yg= 0.9	380C1F2	0	0	0	0	0	0
Wind angle: 90°	380C1F3	0	0	0	0	0	0
	RTG	0	0	0	0	0	0
	380C2F1	13575	94948	169930	13575	94948	-169930
	380C2F2	13574	91383	165076	13574	91383	-165076
	380C2F3	13574	86913	159085	13574	86913	-159085
NL3/4	GW / opgw	0	0	0	0	0	0
Construction/maintenance, +5°C	380C1F1	0	0	0	0	0	0
Permanent loads yg= 0.9	380C1F2	0	0	0	0	0	0
Wind angle: 90°	380C1F3	0	0	0	0	0	0
	RTG	0	0	0	0	0	0
	380C2F1	13582	64128	129078	13582	64128	-129078
	380C2F2	13582	63624	128696	13582	63624	-128696
	380C2F3	13582	63003	128264	13582	63003	-128264
NL3/1a	GW / opgw	0	0	0	0	0	0
Wind, 10°C	380C1F1	0	0	0	0	0	0

Permanent loads yg= 0.9 Wind angle: -45°	380C1F2	0	0	0	0	0	0
	380C1F3	0	0	0	0	0	0
	RTG	0	0	0	0	0	0
	380C2F1	11181	79109	140137	11178	51578	-106702
	380C2F2	11181	75837	135565	11178	51388	-106617
	380C2F3	11180	71728	129902	11178	51151	-106526
NL3/1b Wind, -20°C Permanent loads yg= 0.9 Wind angle: -45°	GW / opgw	0	0	0	0	0	0
	380C1F1	0	0	0	0	0	0
	380C1F2	0	0	0	0	0	0
	380C1F3	0	0	0	0	0	0
	RTG	0	0	0	0	0	0
	380C2F1	11173	66595	133740	11172	61340	-130343
NL3/3 Wind, -5°C Permanent loads yg= 0.9 Wind angle: -45°	380C2F2	11173	65956	133121	11172	61296	-130346
	380C2F3	11173	65173	132409	11172	61239	-130353
	GW / opgw	0	0	0	0	0	0
	380C1F1	0	0	0	0	0	0
	380C1F2	0	0	0	0	0	0
	380C1F3	0	0	0	0	0	0
NL3/4 Construction/maintenance, +5°C Permanent loads yg= 0.9 Wind angle: -45°	RTG	0	0	0	0	0	0
	380C2F1	13575	98234	174448	13571	65236	-135103
	380C2F2	13575	94341	169099	13571	65004	-135004
	380C2F3	13574	89443	162461	13571	64716	-134897
	GW / opgw	0	0	0	0	0	0
	380C1F1	0	0	0	0	0	0
NL3/4 Construction/maintenance, +5°C Permanent loads yg= 0.9 Wind angle: -45°	380C1F2	0	0	0	0	0	0
	380C1F3	0	0	0	0	0	0
	RTG	0	0	0	0	0	0
	380C2F1	13583	64601	129458	13582	59870	-127188
	380C2F2	13582	64041	129010	13582	59827	-127195
	380C2F3	13582	63353	128502	13582	59772	-127206

NWW6HL350UY

Appendix NWW6HL350UY / NL3

Loadcases for tower strength (Special limit state)

Loadcase according to 50341-3-15	Att. Point	Ahead			Back		
		Vertical [N]	Transversal [N]	Longitudinal [N]	Vertical [N]	Transversal [N]	Longitudinal [N]
NL3/1a Wind, 10°C Permanent loads yg= 1.2 Wind angle: 0°	GW / opgw	2019	9006	18243	2019	9006	-18243
	380C1F1	14907	65000	133424	14907	65000	-133424
	380C1F2	14907	64704	133284	14907	64704	-133284
	380C1F3	14907	64337	133133	14907	64337	-133133
	RTG	4038	17571	36232	4038	17571	-36232
	380C2F1	0	0	0	0	0	0
	380C2F2	0	0	0	0	0	0
	380C2F3	0	0	0	0	0	0
NL3/1b Wind, -20°C Permanent loads yg= 1.2 Wind angle: 0°	GW / opgw	2018	9873	20843	2018	9873	-20843
	380C1F1	14900	74361	157632	14900	74361	-157632
	380C1F2	14900	74292	157636	14900	74292	-157636
	380C1F3	14900	74205	157645	14900	74205	-157645
	RTG	4036	19647	41687	4036	19647	-41687
	380C2F1	0	0	0	0	0	0
	380C2F2	0	0	0	0	0	0
	380C2F3	0	0	0	0	0	0

NL3/3	GW / opgw	2510	11568	23120	2510	11568	-23120
Wind, -5°C	380C1F1	17300	78524	161070	17300	78524	-161070
Permanent loads yg= 1.2	380C1F2	17300	78158	160893	17300	78158	-160893
Wind angle: 0°	380C1F3	17300	77703	160699	17300	77703	-160699
	RTG	5019	22388	45727	5019	22388	-45727
	380C2F1	0	0	0	0	0	0
	380C2F2	0	0	0	0	0	0
	380C2F3	0	0	0	0	0	0
NL3/4	GW / opgw	2620	10663	22537	2620	10663	-22537
Construction/maintenance, +5°C	380C1F1	17312	71976	152515	17312	71976	-152515
Permanent loads yg= 1.2	380C1F2	17312	71909	152524	17312	71909	-152524
Wind angle: 0°	380C1F3	17312	71824	152538	17312	71824	-152538
	RTG	5241	21232	45086	5241	21232	-45086
	380C2F1	0	0	0	0	0	0
	380C2F2	0	0	0	0	0	0
	380C2F3	0	0	0	0	0	0
NL3/1a	GW / opgw	2019	8772	18110	2020	13519	-23697
Wind, 10°C	380C1F1	14907	63828	132969	14910	87181	-157445
Permanent loads yg= 1.2	380C1F2	14907	63658	132929	14910	84338	-153792
Wind angle: 45°	380C1F3	14907	63444	132889	14909	80805	-149365
	RTG	4038	17294	36137	4039	22805	-41740
	380C2F1	0	0	0	0	0	0
	380C2F2	0	0	0	0	0	0
	380C2F3	0	0	0	0	0	0
NL3/1b	GW / opgw	2018	9820	20844	2018	10737	-21398
Wind, -20°C	380C1F1	14900	74081	157664	14900	78648	-159585
Permanent loads yg= 1.2	380C1F2	14900	74038	157672	14900	78114	-159191
Wind angle: 45°	380C1F3	14900	73984	157684	14900	77455	-158746
	RTG	4036	19579	41696	4036	20663	-42109
	380C2F1	0	0	0	0	0	0
	380C2F2	0	0	0	0	0	0
	380C2F3	0	0	0	0	0	0
NL3/3	GW / opgw	2510	11171	22851	2511	18976	-32347
Wind, -5°C	380C1F1	17300	77074	160488	17304	105816	-190703
Permanent loads yg= 1.2	380C1F2	17300	76864	160435	17304	102347	-186265
Wind angle: 45°	380C1F3	17300	76601	160382	17303	98026	-180861
	RTG	5019	21923	45519	5021	31194	-55599
	380C2F1	0	0	0	0	0	0
	380C2F2	0	0	0	0	0	0
	380C2F3	0	0	0	0	0	0
NL3/4	GW / opgw	2620	10613	22543	2621	11419	-22859
Construction/maintenance, +5°C	380C1F1	17312	71702	152563	17312	75979	-153857
Permanent loads yg= 1.2	380C1F2	17312	71661	152573	17312	75490	-153561
Wind angle: 45°	380C1F3	17312	71607	152587	17312	74885	-153231
	RTG	5241	21167	45100	5241	22145	-45285
	380C2F1	0	0	0	0	0	0
	380C2F2	0	0	0	0	0	0
	380C2F3	0	0	0	0	0	0
NL3/1a	GW / opgw	2020	13044	23048	2020	13044	-23048
Wind, 10°C	380C1F1	14910	84779	154354	14910	84779	-154354
Permanent loads yg= 1.2	380C1F2	14910	82198	151094	14910	82198	-151094
Wind angle: 90°	380C1F3	14909	79000	147164	14909	79000	-147164
	RTG	4039	22232	41012	4039	22232	-41012
	380C2F1	0	0	0	0	0	0
	380C2F2	0	0	0	0	0	0
	380C2F3	0	0	0	0	0	0
NL3/1b	GW / opgw	2018	10644	21311	2018	10644	-21311
Wind, -20°C	380C1F1	14900	78196	159250	14900	78196	-159250
Permanent loads yg= 1.2	380C1F2	14900	77714	158916	14900	77714	-158916
Wind angle: 90°	380C1F3	14900	77119	158540	14900	77119	-158540
	RTG	4036	20557	42034	4036	20557	-42034
	380C2F1	0	0	0	0	0	0

	380C2F2	0	0	0	0	0	0
	380C2F3	0	0	0	0	0	0
NL3/3	GW / opgw	2511	18230	31330	2511	18230	-31330
Wind, -5°C	380C1F1	17304	102887	186950	17304	102887	-186950
Permanent loads yg= 1.2	380C1F2	17303	99732	182975	17303	99732	-182975
Wind angle: 90°	380C1F3	17303	95812	178162	17303	95812	-178162
	RTG	5021	30254	54373	5021	30254	-54373
	380C2F1	0	0	0	0	0	0
	380C2F2	0	0	0	0	0	0
	380C2F3	0	0	0	0	0	0
NL3/4	GW / opgw	2621	11340	22803	2621	11340	-22803
Construction/maintenance, +5°C	380C1F1	17312	75566	153605	17312	75566	-153605
Permanent loads yg= 1.2	380C1F2	17312	75123	153356	17312	75123	-153356
Wind angle: 90°	380C1F3	17312	74575	153080	17312	74575	-153080
	RTG	5241	22053	45241	5241	22053	-45241
	380C2F1	0	0	0	0	0	0
	380C2F2	0	0	0	0	0	0
	380C2F3	0	0	0	0	0	0
NL3/1a	GW / opgw	2020	13519	23697	2019	8772	-18110
Wind, 10°C	380C1F1	14910	87181	157445	14907	63828	-132969
Permanent loads yg= 1.2	380C1F2	14910	84338	153792	14907	63658	-132929
Wind angle: -45°	380C1F3	14909	80805	149365	14907	63444	-132889
	RTG	4039	22805	41740	4038	17294	-36137
	380C2F1	0	0	0	0	0	0
	380C2F2	0	0	0	0	0	0
	380C2F3	0	0	0	0	0	0
NL3/1b	GW / opgw	2018	10737	21398	2018	9820	-20844
Wind, -20°C	380C1F1	14900	78648	159585	14900	74081	-157664
Permanent loads yg= 1.2	380C1F2	14900	78114	159191	14900	74038	-157672
Wind angle: -45°	380C1F3	14900	77455	158746	14900	73984	-157684
	RTG	4036	20663	42109	4036	19579	-41696
	380C2F1	0	0	0	0	0	0
	380C2F2	0	0	0	0	0	0
	380C2F3	0	0	0	0	0	0
NL3/3	GW / opgw	2511	18976	32347	2510	11171	-22851
Wind, -5°C	380C1F1	17304	105816	190703	17300	77074	-160488
Permanent loads yg= 1.2	380C1F2	17304	102347	186265	17300	76864	-160435
Wind angle: -45°	380C1F3	17303	98026	180861	17300	76601	-160382
	RTG	5021	31194	55599	5019	21923	-45519
	380C2F1	0	0	0	0	0	0
	380C2F2	0	0	0	0	0	0
	380C2F3	0	0	0	0	0	0
NL3/4	GW / opgw	2621	11419	22859	2620	10613	-22543
Construction/maintenance, +5°C	380C1F1	17312	75979	153857	17312	71702	-152563
Permanent loads yg= 1.2	380C1F2	17312	75490	153561	17312	71661	-152573
Wind angle: -45°	380C1F3	17312	74885	153231	17312	71607	-152587
	RTG	5241	22145	45285	5241	21167	-45100
	380C2F1	0	0	0	0	0	0
	380C2F2	0	0	0	0	0	0
	380C2F3	0	0	0	0	0	0
NL3/1a	GW / opgw	1514	7356	14704	1514	7356	-14704
Wind, 10°C	380C1F1	11178	52919	107517	11178	52919	-107517
Permanent loads yg= 0.9	380C1F2	11178	52577	107278	11178	52577	-107278
Wind angle: 0°	380C1F3	11178	52156	107011	11178	52156	-107011
	RTG	3028	14197	28996	3028	14197	-28996
	380C2F1	0	0	0	0	0	0
	380C2F2	0	0	0	0	0	0
	380C2F3	0	0	0	0	0	0
NL3/1b	GW / opgw	1513	8091	17022	1513	8091	-17022
Wind, -20°C	380C1F1	11172	61638	130348	11172	61638	-130348
Permanent loads yg= 0.9	380C1F2	11172	61564	130342	11172	61564	-130342
Wind angle: 0°	380C1F3	11172	61472	130339	11172	61472	-130339

	RTG	3027	16074	34026	3027	16074	-34026
	380C2F1	0	0	0	0	0	0
	380C2F2	0	0	0	0	0	0
	380C2F3	0	0	0	0	0	0
NL3/3	GW / opgw	2005	10037	19838	2005	10037	-19838
Wind, -5°C	380C1F1	13571	66862	136064	13571	66862	-136064
Permanent loads yg= 0.9	380C1F2	13571	66448	135782	13571	66448	-135782
Wind angle: 0°	380C1F3	13571	65937	135466	13571	65937	-135466
	RTG	4009	19222	38938	4009	19222	-38938
	380C2F1	0	0	0	0	0	0
	380C2F2	0	0	0	0	0	0
	380C2F3	0	0	0	0	0	0
NL3/4	GW / opgw	2115	9078	19138	2115	9078	-19138
Construction/maintenance, +5°C	380C1F1	13582	60154	127165	13582	60154	-127165
Permanent loads yg= 0.9	380C1F2	13582	60084	127167	13582	60084	-127167
Wind angle: 0°	380C1F3	13582	59996	127173	13582	59996	-127173
	RTG	4230	18058	38279	4230	18058	-38279
	380C2F1	0	0	0	0	0	0
	380C2F2	0	0	0	0	0	0
	380C2F3	0	0	0	0	0	0
NL3/1a	GW / opgw	1514	7082	14487	1515	12597	-21720
Wind, 10°C	380C1F1	11178	51578	106702	11181	79109	-140137
Permanent loads yg= 0.9	380C1F2	11178	51388	106617	11181	75837	-135565
Wind angle: 45°	380C1F3	11178	51151	106526	11180	71728	-129902
	RTG	3028	13882	28820	3029	20403	-36590
	380C2F1	0	0	0	0	0	0
	380C2F2	0	0	0	0	0	0
	380C2F3	0	0	0	0	0	0
NL3/1b	GW / opgw	1513	8034	17013	1513	9111	-17911
Wind, -20°C	380C1F1	11172	61340	130343	11173	66595	-133740
Permanent loads yg= 0.9	380C1F2	11172	61296	130346	11173	65956	-133121
Wind angle: 45°	380C1F3	11172	61239	130353	11173	65173	-132409
	RTG	3027	16003	34027	3027	17243	-34775
	380C2F1	0	0	0	0	0	0
	380C2F2	0	0	0	0	0	0
	380C2F3	0	0	0	0	0	0
NL3/3	GW / opgw	2005	9585	19450	2006	18256	-30804
Wind, -5°C	380C1F1	13571	65236	135103	13575	98234	-174448
Permanent loads yg= 0.9	380C1F2	13571	65004	135004	13575	94341	-169099
Wind angle: 45°	380C1F3	13571	64716	134897	13574	89443	-162461
	RTG	4009	18704	38615	4011	29210	-51346
	380C2F1	0	0	0	0	0	0
	380C2F2	0	0	0	0	0	0
	380C2F3	0	0	0	0	0	0
NL3/4	GW / opgw	2115	9026	19140	2115	9913	-19630
Construction/maintenance, +5°C	380C1F1	13582	59870	127188	13583	64601	-129458
Permanent loads yg= 0.9	380C1F2	13582	59827	127195	13582	64041	-129010
Wind angle: 45°	380C1F3	13582	59772	127206	13582	63353	-128502
	RTG	4230	17991	38290	4231	19046	-38640
	380C2F1	0	0	0	0	0	0
	380C2F2	0	0	0	0	0	0
	380C2F3	0	0	0	0	0	0
NL3/1a	GW / opgw	1515	12068	20957	1515	12068	-20957
Wind, 10°C	380C1F1	11181	76347	136275	11181	76347	-136275
Permanent loads yg= 0.9	380C1F2	11181	73354	132131	11181	73354	-132131
Wind angle: 90°	380C1F3	11180	69608	127026	11180	69608	-127026
	RTG	3029	19737	35661	3029	19737	-35661
	380C2F1	0	0	0	0	0	0
	380C2F2	0	0	0	0	0	0
	380C2F3	0	0	0	0	0	0
NL3/1b	GW / opgw	1513	8998	17781	1513	8998	-17781
Wind, -20°C	380C1F1	11173	66055	133215	11173	66055	-133215

Permanent loads yg= 0.9 Wind angle: 90°	380C1F2	11173	65481	132682	11173	65481	-132682
	380C1F3	11173	64776	132072	11173	64776	-132072
	RTG	3027	17117	34657	3027	17117	-34657
	380C2F1	0	0	0	0	0	0
	380C2F2	0	0	0	0	0	0
	380C2F3	0	0	0	0	0	0
NL3/3 Wind, -5°C Permanent loads yg= 0.9 Wind angle: 90°	GW / opgw	2006	17461	29681	2006	17461	-29681
	380C1F1	13575	94948	169930	13575	94948	-169930
	380C1F2	13574	91383	165076	13574	91383	-165076
	380C1F3	13574	86913	159085	13574	86913	-159085
	RTG	4011	28171	49908	4011	28171	-49908
	380C2F1	0	0	0	0	0	0
	380C2F2	0	0	0	0	0	0
NL3/4 Construction/maintenance, +5°C Permanent loads yg= 0.9 Wind angle: 90°	GW / opgw	2115	9823	19551	2115	9823	-19551
	380C1F1	13582	64128	129078	13582	64128	-129078
	380C1F2	13582	63624	128696	13582	63624	-128696
	380C1F3	13582	63003	128264	13582	63003	-128264
	RTG	4231	18944	38574	4231	18944	-38574
	380C2F1	0	0	0	0	0	0
	380C2F2	0	0	0	0	0	0
NL3/1a Wind, 10°C Permanent loads yg= 0.9 Wind angle: -45°	GW / opgw	1515	12597	21720	1514	7082	-14487
	380C1F1	11181	79109	140137	11178	51578	-106702
	380C1F2	11181	75837	135565	11178	51388	-106617
	380C1F3	11180	71728	129902	11178	51151	-106526
	RTG	3029	20403	36590	3028	13882	-28820
	380C2F1	0	0	0	0	0	0
	380C2F2	0	0	0	0	0	0
NL3/1b Wind, -20°C Permanent loads yg= 0.9 Wind angle: -45°	GW / opgw	1513	9111	17911	1513	8034	-17013
	380C1F1	11173	66595	133740	11172	61340	-130343
	380C1F2	11173	65956	133121	11172	61296	-130346
	380C1F3	11173	65173	132409	11172	61239	-130353
	RTG	3027	17243	34775	3027	16003	-34027
	380C2F1	0	0	0	0	0	0
	380C2F2	0	0	0	0	0	0
NL3/3 Wind, -5°C Permanent loads yg= 0.9 Wind angle: -45°	GW / opgw	2006	18256	30804	2005	9585	-19450
	380C1F1	13575	98234	174448	13571	65236	-135103
	380C1F2	13575	94341	169099	13571	65004	-135004
	380C1F3	13574	89443	162461	13571	64716	-134897
	RTG	4011	29210	51346	4009	18704	-38615
	380C2F1	0	0	0	0	0	0
	380C2F2	0	0	0	0	0	0
NL3/4 Construction/maintenance, +5°C Permanent loads yg= 0.9 Wind angle: -45°	GW / opgw	2115	9913	19630	2115	9026	-19140
	380C1F1	13583	64601	129458	13582	59870	-127188
	380C1F2	13582	64041	129010	13582	59827	-127195
	380C1F3	13582	63353	128502	13582	59772	-127206
	RTG	4231	19046	38640	4230	17991	-38290
	380C2F1	0	0	0	0	0	0
	380C2F2	0	0	0	0	0	0
380C2F3	0	0	0	0	0	0	

NWW6HL350UY

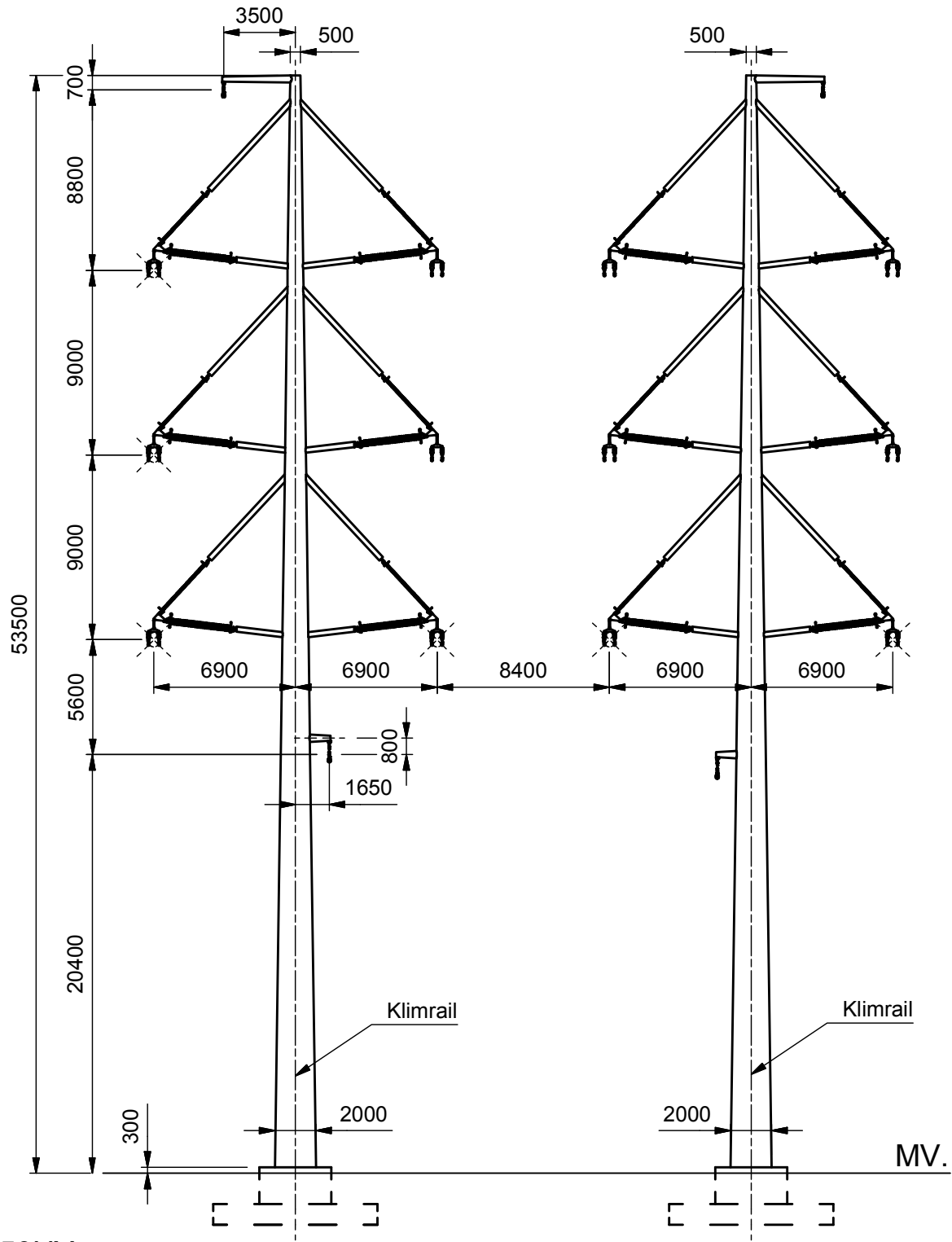
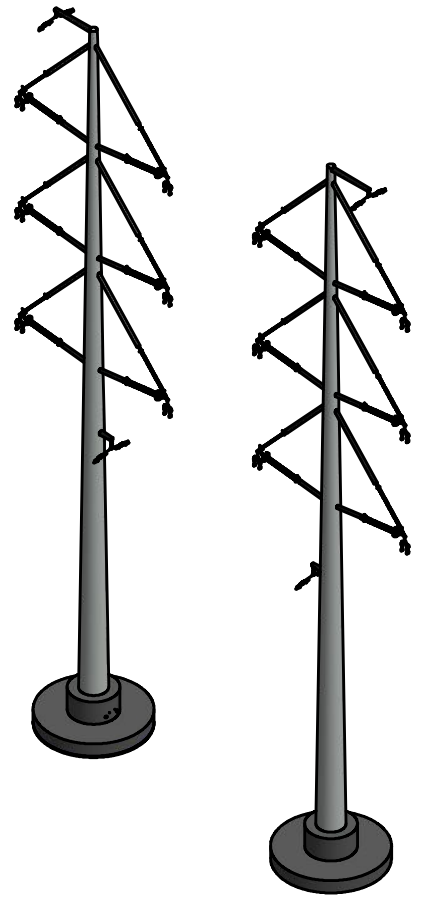
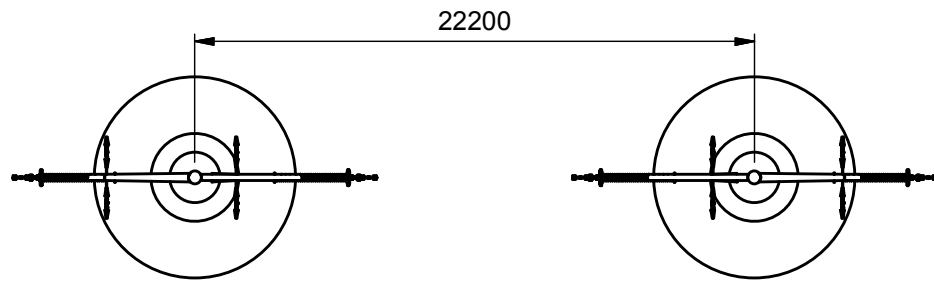
Appendix NWW6HL350UY / NL4

Loadcases for tower strength (serviceability limit state)

Loadcase according to 50341-3-15	Att. Point	Ahead			Back		
		Vertical [N]	Transversal [N]	Longitudinal [N]	Vertical [N]	Transversal [N]	Longitudinal [N]
NL4/1a	GW / opgw	1682	8160	16127	1682	8160	-16127
Wind, 10°C	380C1F1	12421	58225	117212	12421	58225	-117212
Permanent loads yg= 1.0	380C1F2	12421	57766	116861	12421	57766	-116861
Wind angle: 0°	380C1F3	12421	57200	116465	12421	57200	-116465
	RTG	3365	15625	31651	3365	15625	-31651
	380C2F1	12421	58225	117212	12421	58225	-117212
	380C2F2	12421	57766	116861	12421	57766	-116861
	380C2F3	12421	57200	116465	12421	57200	-116465
NL4/1b	GW / opgw	1682	8676	18332	1682	8676	-18332
Wind, -20°C	380C1F1	12415	65872	139734	12415	65872	-139734
Permanent loads yg= 1.0	380C1F2	12415	65814	139736	12415	65814	-139736
Wind angle: 0°	380C1F3	12415	65741	139742	12415	65741	-139742
	RTG	3363	17269	36661	3363	17269	-36661
	380C2F1	12415	65872	139734	12415	65872	-139734
	380C2F2	12415	65814	139736	12415	65814	-139736
	380C2F3	12415	65741	139742	12415	65741	-139742
NL4/3	GW / opgw	5778	19994	41470	5778	19994	-41470
Wind, -5°C	380C1F1	32398	119176	249466	32398	119176	-249466
Permanent loads yg= 1.0	380C1F2	32398	118941	249468	32398	118941	-249468
Wind angle: 0°	380C1F3	32398	118644	249483	32398	118644	-249483
	RTG	11555	39561	82933	11555	39561	-82933
	380C2F1	32398	119176	249466	32398	119176	-249466
	380C2F2	32398	118941	249468	32398	118941	-249468
	380C2F3	32398	118644	249483	32398	118644	-249483
NL4/4	GW / opgw	2183	9272	19610	2183	9272	-19610
Construction/maintenance, +5°C	380C1F1	14424	62765	133070	14424	62765	-133070
Permanent loads yg= 1.0	380C1F2	14424	62709	133077	14424	62709	-133077
Wind angle: 0°	380C1F3	14424	62638	133087	14424	62638	-133087
	RTG	4367	18466	39228	4367	18466	-39228
	380C2F1	14424	62765	133070	14424	62765	-133070
	380C2F2	14424	62709	133077	14424	62709	-133077
	380C2F3	14424	62638	133087	14424	62638	-133087
NL4/1a	GW / opgw	1682	7791	15810	1683	14983	-25342
Wind, 10°C	380C1F1	12421	56429	116001	12426	92739	-161037
Permanent loads yg= 1.0	380C1F2	12421	56175	115871	12425	88532	-155150
Wind angle: 45°	380C1F3	12421	55860	115730	12424	83211	-147778
	RTG	3365	15204	31388	3366	23855	-41971
	380C2F1	12421	56429	116001	12426	92739	-161037
	380C2F2	12421	56175	115871	12425	88532	-155150
	380C2F3	12421	55860	115730	12424	83211	-147778
NL4/1b	GW / opgw	1682	8632	18331	1682	9415	-18834
Wind, -20°C	380C1F1	12415	65637	139756	12415	69523	-141531
Permanent loads yg= 1.0	380C1F2	12415	65601	139763	12415	69065	-141175
Wind angle: 45°	380C1F3	12415	65555	139772	12415	68501	-140772
	RTG	3363	17212	36668	3363	18133	-37051
	380C2F1	12415	65637	139756	12415	69523	-141531

	380C2F2	12415	65601	139763	12415	69065	-141175
	380C2F3	12415	65555	139772	12415	68501	-140772
NL4/3	GW / opgw	5777	19766	41467	5779	23696	-43857
Wind, -5°C	380C1F1	32398	118221	249526	32401	134169	-257527
Permanent loads yg= 1.0	380C1F2	32398	118077	249548	32400	132292	-256003
Wind angle: 45°	380C1F3	32398	117893	249580	32400	129975	-254256
	RTG	11555	39271	82969	11556	43946	-84821
	380C2F1	32398	118221	249526	32401	134169	-257527
	380C2F2	32398	118077	249548	32400	132292	-256003
	380C2F3	32398	117893	249580	32400	129975	-254256
NL4/4	GW / opgw	2183	9230	19615	2183	9914	-19905
Construction/maintenance, +5°C	380C1F1	14424	62536	133107	14425	66161	-134317
Permanent loads yg= 1.0	380C1F2	14424	62501	133115	14424	65744	-134049
Wind angle: 45°	380C1F3	14424	62456	133126	14424	65228	-133750
	RTG	4367	18411	39240	4367	19238	-39419
	380C2F1	14424	62536	133107	14425	66161	-134317
	380C2F2	14424	62501	133115	14424	65744	-134049
	380C2F3	14424	62456	133126	14424	65228	-133750
NL4/1a	GW / opgw	1683	14315	24385	1683	14315	-24385
Wind, 10°C	380C1F1	12425	89190	156068	12425	89190	-156068
Permanent loads yg= 1.0	380C1F2	12425	85323	150692	12425	85323	-150692
Wind angle: 90°	380C1F3	12424	80449	143995	12424	80449	-143995
	RTG	3366	22991	40759	3366	22991	-40759
	380C2F1	12425	89190	156068	12425	89190	-156068
	380C2F2	12425	85323	150692	12425	85323	-150692
	380C2F3	12424	80449	143995	12424	80449	-143995
NL4/1b	GW / opgw	1682	9335	18756	1682	9335	-18756
Wind, -20°C	380C1F1	12415	69136	141228	12415	69136	-141228
Permanent loads yg= 1.0	380C1F2	12415	68723	140926	12415	68723	-140926
Wind angle: 90°	380C1F3	12415	68214	140584	12415	68214	-140584
	RTG	3363	18042	36983	3363	18042	-36983
	380C2F1	12415	69136	141228	12415	69136	-141228
	380C2F2	12415	68723	140926	12415	68723	-140926
	380C2F3	12415	68214	140584	12415	68214	-140584
NL4/3	GW / opgw	5778	23302	43498	5778	23302	-43498
Wind, -5°C	380C1F1	32400	132583	256234	32400	132583	-256234
Permanent loads yg= 1.0	380C1F2	32400	130888	254925	32400	130888	-254925
Wind angle: 90°	380C1F3	32399	128794	253431	32399	128794	-253431
	RTG	11556	43488	84499	11556	43488	-84499
	380C2F1	32400	132583	256234	32400	132583	-256234
	380C2F2	32400	130888	254925	32400	130888	-254925
	380C2F3	32399	128794	253431	32399	128794	-253431
NL4/4	GW / opgw	2183	9847	19854	2183	9847	-19854
Construction/maintenance, +5°C	380C1F1	14424	65809	134089	14424	65809	-134089
Permanent loads yg= 1.0	380C1F2	14424	65431	133863	14424	65431	-133863
Wind angle: 90°	380C1F3	14424	64964	133612	14424	64964	-133612
	RTG	4367	19160	39379	4367	19160	-39379
	380C2F1	14424	65809	134089	14424	65809	-134089
	380C2F2	14424	65431	133863	14424	65431	-133863
	380C2F3	14424	64964	133612	14424	64964	-133612
NL4/1a	GW / opgw	1683	14983	25342	1682	7791	-15810
Wind, 10°C	380C1F1	12426	92739	161037	12421	56429	-116001
Permanent loads yg= 1.0	380C1F2	12425	88532	155150	12421	56175	-115871
Wind angle: -45°	380C1F3	12424	83211	147778	12421	55860	-115730
	RTG	3366	23855	41971	3365	15204	-31388
	380C2F1	12426	92739	161037	12421	56429	-116001
	380C2F2	12425	88532	155150	12421	56175	-115871
	380C2F3	12424	83211	147778	12421	55860	-115730
NL4/1b	GW / opgw	1682	9415	18834	1682	8632	-18331
Wind, -20°C	380C1F1	12415	69523	141531	12415	65637	-139756
Permanent loads yg= 1.0	380C1F2	12415	69065	141175	12415	65601	-139763
Wind angle: -45°	380C1F3	12415	68501	140772	12415	65555	-139772



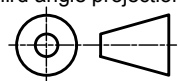
	RTG	3363	18133	37051	3363	17212	-36668
	380C2F1	12415	69523	141531	12415	65637	-139756
	380C2F2	12415	69065	141175	12415	65601	-139763
	380C2F3	12415	68501	140772	12415	65555	-139772
NL4/3	GW / opgw	5779	23696	43857	5777	19766	-41467
Wind, -5°C	380C1F1	32401	134169	257527	32398	118221	-249526
Permanent loads yg= 1.0	380C1F2	32400	132292	256003	32398	118077	-249548
Wind angle: -45°	380C1F3	32400	129975	254256	32398	117893	-249580
	RTG	11556	43946	84821	11555	39271	-82969
	380C2F1	32401	134169	257527	32398	118221	-249526
	380C2F2	32400	132292	256003	32398	118077	-249548
	380C2F3	32400	129975	254256	32398	117893	-249580
NL4/4	GW / opgw	2183	9914	19905	2183	9230	-19615
Construction/maintenance, +5°C	380C1F1	14425	66161	134317	14424	62536	-133107
Permanent loads yg= 1.0	380C1F2	14424	65744	134049	14424	62501	-133115
Wind angle: -45°	380C1F3	14424	65228	133750	14424	62456	-133126
	RTG	4367	19238	39419	4367	18411	-39240
	380C2F1	14425	66161	134317	14424	62536	-133107
	380C2F2	14424	65744	134049	14424	62501	-133115
	380C2F3	14424	65228	133750	14424	62456	-133126



Wintrack
Masttype: NWW6S350UY

- Trekparameter 1800m
- 4x380 Steunmast
- 350m Veldlengte
- 175°-180° Lijnhoek
- IJsg gebied A
- Uitvoering Staal of Beton
- Kleurstelling hoofdelement:
Staal - Ral 9018 Papyrus white
Beton - CUR grijsschaal I,
volgens CUR-100
- Kleurstelling Appendages:
Ral 7021 Black grey

Revision history		
Rev.	Date	Description
3	13-6-2013	Small modification
4	22-5-2014	New template
5	13-1-2016	Kleurstelling aangepast

		Projectname: TenneT Engineering verbinding NW380	
			Drawing no.: 74101611-035-240
Design state: Released	Scale: 1 : 300	Description: NWW6S350UY	
Drawn by: SGR 22-5-2014	Units: mm		
Checked by: EKA 23-5-2014	Project no:		
Approved by: AW 23-5-2014	Company: TenneT	Revision: 5	

DNV KEMA Energy & Sustainability, Utrechtseweg 310, 6812 AR Arnhem, tel: +31 26 3 56 91 11, www.dnvkema.com

NWW6S350UY

Appendix NWW6S350UY / NL1

Loadcases for tower strength (ultimate limit state)

Loadcase according to 50341-3-15	Att. Point	Ahead			Back		
		Vertical [N]	Transversal [N]	Longitudinal [N]	Vertical [N]	Transversal [N]	Longitudinal [N]
NL1/1a	GW / opgw	2019	880	19934	2019	880	-19934
Wind, 10°C	380C1F1	14907	6455	146657	14907	6455	-146657
Permanent loads yg= 1.2	380C1F2	14907	6451	146657	14907	6451	-146657
Wind angle: 0°	380C1F3	14907	6445	146657	14907	6445	-146657
	RTG	4038	1753	39867	4038	1753	-39867
	380C2F1	14907	6455	146657	14907	6455	-146657
	380C2F2	14907	6451	146657	14907	6451	-146657
	380C2F3	14907	6445	146657	14907	6445	-146657
NL1/1b	GW / opgw	2018	1006	23003	2018	1006	-23003
Wind, -20°C	380C1F1	14900	7606	173967	14900	7606	-173967
Permanent loads yg= 1.2	380C1F2	14900	7605	173967	14900	7605	-173967
Wind angle: 0°	380C1F3	14900	7604	173967	14900	7604	-173967
	RTG	4036	2011	46005	4036	2011	-46005
	380C2F1	14900	7606	173967	14900	7606	-173967
	380C2F2	14900	7605	173967	14900	7605	-173967
	380C2F3	14900	7604	173967	14900	7604	-173967
NL1/3	GW / opgw	8166	2562	58467	8166	2562	-58467
Wind, -5°C	380C1F1	44890	15135	345706	44890	15135	-345706
Permanent loads yg= 1.2	380C1F2	44890	15132	345706	44890	15132	-345706
Wind angle: 0°	380C1F3	44890	15127	345707	44890	15127	-345707
	RTG	16332	5118	116934	16332	5118	-116934
	380C2F1	44890	15135	345706	44890	15135	-345706
	380C2F2	44890	15132	345706	44890	15132	-345706
	380C2F3	44890	15127	345707	44890	15127	-345707
NL1/4	GW / opgw	2771	1135	25955	2771	1135	-25955
Construction/maintenance, +5°C	380C1F1	17913	7550	172686	17913	7550	-172686
Permanent loads yg= 1.2	380C1F2	17913	7549	172686	17913	7549	-172686
Wind angle: 0°	380C1F3	17913	7548	172686	17913	7548	-172686
	RTG	5542	2269	51910	5542	2269	-51910
	380C2F1	17913	7550	172686	17913	7550	-172686
	380C2F2	17913	7549	172686	17913	7549	-172686
	380C2F3	17913	7548	172686	17913	7548	-172686
NL1/6	GW / opgw	2272	954	21854	2272	954	-21854
Permanent, +10°C	380C1F1	16772	7005	160442	16772	7005	-160442
Permanent loads yg= 1.35	380C1F2	16772	7005	160442	16772	7005	-160442
	380C1F3	16772	7005	160442	16772	7005	-160442
	RTG	4543	1908	43709	4543	1908	-43709
	380C2F1	16772	7005	160442	16772	7005	-160442
	380C2F2	16772	7005	160442	16772	7005	-160442
	380C2F3	16772	7005	160442	16772	7005	-160442
NL1/1a	GW / opgw	2020	3402	26986	2020	3922	-29174
Wind, 10°C	380C1F1	14910	20205	178494	14912	23048	-189320
Permanent loads yg= 1.2	380C1F2	14910	18965	174005	14911	21553	-183547
Wind angle: 45°	380C1F3	14909	17406	168618	14910	19670	-176538
	RTG	4039	5068	47189	4039	5755	-49764
	380C2F1	14910	20205	178494	14912	23048	-189320

	380C2F2	14910	18965	174005	14911	21553	-183547
	380C2F3	14909	17406	168618	14910	19670	-176538
NL1/1b	GW / opgw	2018	1465	23368	2018	1556	-23522
Wind, -20°C	380C1F1	14900	10140	175438	14900	10641	-176069
Permanent loads yg= 1.2	380C1F2	14900	9921	175195	14900	10378	-175725
Wind angle: 45°	380C1F3	14900	9644	174917	14900	10046	-175330
	RTG	4036	2624	46335	4036	2745	-46477
	380C2F1	14900	10140	175438	14900	10641	-176069
	380C2F2	14900	9921	175195	14900	10378	-175725
	380C2F3	14900	9644	174917	14900	10046	-175330
NL1/3	GW / opgw	8166	4897	59926	8167	5360	-60536
Wind, -5°C	380C1F1	44892	25235	351012	44893	27226	-353277
Permanent loads yg= 1.2	380C1F2	44891	24363	350137	44892	26180	-352042
Wind angle: 45°	380C1F3	44891	23263	349136	44892	24859	-350626
	RTG	16332	8249	118245	16332	8863	-118814
	380C2F1	44892	25235	351012	44893	27226	-353277
	380C2F2	44891	24363	350137	44892	26180	-352042
	380C2F3	44891	23263	349136	44892	24859	-350626
NL1/4	GW / opgw	2771	1588	26186	2771	1677	-26285
Construction/maintenance, +5°C	380C1F1	17913	10070	173799	17914	10565	-174285
Permanent loads yg= 1.2	380C1F2	17913	9853	173613	17914	10305	-174020
Wind angle: 45°	380C1F3	17913	9579	173400	17913	9977	-173717
	RTG	5542	2877	52114	5542	2996	-52204
	380C2F1	17913	10070	173799	17914	10565	-174285
	380C2F2	17913	9853	173613	17914	10305	-174020
	380C2F3	17913	9579	173400	17913	9977	-173717
NL1/1a	GW / opgw	2021	6656	41006	2021	6656	-41006
Wind, 10°C	380C1F1	14918	38160	252052	14918	38160	-252052
Permanent loads yg= 1.2	380C1F2	14917	35357	240182	14917	35357	-240182
Wind angle: 90°	380C1F3	14915	31804	225181	14915	31804	-225181
	RTG	4041	9426	65173	4041	9426	-65173
	380C2F1	14918	38160	252052	14918	38160	-252052
	380C2F2	14917	35357	240182	14917	35357	-240182
	380C2F3	14915	31804	225181	14915	31804	-225181
NL1/1b	GW / opgw	2018	2050	24704	2018	2050	-24704
Wind, -20°C	380C1F1	14900	13329	181035	14900	13329	-181035
Permanent loads yg= 1.2	380C1F2	14900	12824	179919	14900	12824	-179919
Wind angle: 90°	380C1F3	14900	12189	178628	14900	12189	-178628
	RTG	4037	3393	47604	4037	3393	-47604
	380C2F1	14900	13329	181035	14900	13329	-181035
	380C2F2	14900	12824	179919	14900	12824	-179919
	380C2F3	14900	12189	178628	14900	12189	-178628
NL1/3	GW / opgw	8168	7832	65101	8168	7832	-65101
Wind, -5°C	380C1F1	44898	37858	370716	44898	37858	-370716
Permanent loads yg= 1.2	380C1F2	44897	35867	366850	44897	35867	-366850
Wind angle: 90°	380C1F3	44895	33358	362342	44895	33358	-362342
	RTG	16334	12131	123270	16334	12131	-123270
	380C2F1	44898	37858	370716	44898	37858	-370716
	380C2F2	44897	35867	366850	44897	35867	-366850
	380C2F3	44895	33358	362342	44895	33358	-362342
NL1/4	GW / opgw	2771	2154	27073	2771	2154	-27073
Construction/maintenance, +5°C	380C1F1	17914	13206	178158	17914	13206	-178158
Permanent loads yg= 1.2	380C1F2	17914	12711	177281	17914	12711	-177281
Wind angle: 90°	380C1F3	17914	12088	176270	17914	12088	-176270
	RTG	5542	3627	52937	5542	3627	-52937
	380C2F1	17914	13206	178158	17914	13206	-178158
	380C2F2	17914	12711	177281	17914	12711	-177281
	380C2F3	17914	12088	176270	17914	12088	-176270
NL1/1a	GW / opgw	2020	3922	29174	2020	3402	-26986
Wind, 10°C	380C1F1	14912	23048	189320	14910	20205	-178494
Permanent loads yg= 1.2	380C1F2	14911	21553	183547	14910	18965	-174005
Wind angle: -45°	380C1F3	14910	19670	176538	14909	17406	-168618

	RTG	4039	5755	49764	4039	5068	-47189
	380C2F1	14912	23048	189320	14910	20205	-178494
	380C2F2	14911	21553	183547	14910	18965	-174005
	380C2F3	14910	19670	176538	14909	17406	-168618
NL1/1b	GW / opgw	2018	1556	23522	2018	1465	-23368
Wind, -20°C	380C1F1	14900	10641	176069	14900	10140	-175438
Permanent loads yg= 1.2	380C1F2	14900	10378	175725	14900	9921	-175195
Wind angle: -45°	380C1F3	14900	10046	175330	14900	9644	-174917
	RTG	4036	2745	46477	4036	2624	-46335
	380C2F1	14900	10641	176069	14900	10140	-175438
	380C2F2	14900	10378	175725	14900	9921	-175195
	380C2F3	14900	10046	175330	14900	9644	-174917
NL1/3	GW / opgw	8167	5360	60536	8166	4897	-59926
Wind, -5°C	380C1F1	44893	27226	353277	44892	25235	-351012
Permanent loads yg= 1.2	380C1F2	44892	26180	352042	44891	24363	-350137
Wind angle: -45°	380C1F3	44892	24859	350626	44891	23263	-349136
	RTG	16332	8863	118814	16332	8249	-118245
	380C2F1	44893	27226	353277	44892	25235	-351012
	380C2F2	44892	26180	352042	44891	24363	-350137
	380C2F3	44892	24859	350626	44891	23263	-349136
NL1/4	GW / opgw	2771	1677	26285	2771	1588	-26186
Construction/maintenance, +5°C	380C1F1	17914	10565	174285	17913	10070	-173799
Permanent loads yg= 1.2	380C1F2	17914	10305	174020	17913	9853	-173613
Wind angle: -45°	380C1F3	17913	9977	173717	17913	9579	-173400
	RTG	5542	2996	52204	5542	2877	-52114
	380C2F1	17914	10565	174285	17913	10070	-173799
	380C2F2	17914	10305	174020	17913	9853	-173613
	380C2F3	17913	9977	173717	17913	9579	-173400
NL1//1a	GW / opgw	1514	702	15867	1514	702	-15867
Wind, 10°C	380C1F1	11178	5177	117394	11178	5177	-117394
Permanent loads yg= 0.9	380C1F2	11178	5173	117394	11178	5173	-117394
Wind angle: 0°	380C1F3	11178	5167	117394	11178	5167	-117394
	RTG	3028	1398	31734	3028	1398	-31734
	380C2F1	11178	5177	117394	11178	5177	-117394
	380C2F2	11178	5173	117394	11178	5173	-117394
	380C2F3	11178	5167	117394	11178	5167	-117394
NL1/1b	GW / opgw	1513	821	18772	1513	821	-18772
Wind, -20°C	380C1F1	11172	6290	143818	11172	6290	-143818
Permanent loads yg= 0.9	380C1F2	11172	6289	143818	11172	6289	-143818
Wind angle: 0°	380C1F3	11172	6288	143818	11172	6288	-143818
	RTG	3027	1642	37544	3027	1642	-37544
	380C2F1	11172	6290	143818	11172	6290	-143818
	380C2F2	11172	6289	143818	11172	6289	-143818
	380C2F3	11172	6288	143818	11172	6288	-143818
NL1/3	GW / opgw	7659	2450	55900	7659	2450	-55900
Wind, -5°C	380C1F1	41153	14253	325504	41153	14253	-325504
Permanent loads yg= 0.9	380C1F2	41153	14250	325504	41153	14250	-325504
Wind angle: 0°	380C1F3	41153	14245	325504	41153	14245	-325504
	RTG	15319	4894	111800	15319	4894	-111800
	380C2F1	41153	14253	325504	41153	14253	-325504
	380C2F2	41153	14250	325504	41153	14250	-325504
	380C2F3	41153	14245	325504	41153	14245	-325504
NL1/4	GW / opgw	2266	974	22270	2266	974	-22270
Construction/maintenance, +5°C	380C1F1	14184	6342	145028	14184	6342	-145028
Permanent loads yg= 0.9	380C1F2	14184	6342	145028	14184	6342	-145028
Wind angle: 0°	380C1F3	14184	6340	145028	14184	6340	-145028
	RTG	4531	1947	44539	4531	1947	-44539
	380C2F1	14184	6342	145028	14184	6342	-145028
	380C2F2	14184	6342	145028	14184	6342	-145028
	380C2F3	14184	6340	145028	14184	6340	-145028
NL1/6	GW / opgw	1514	693	15867	1514	693	-15867
Permanent, +10°C	380C1F1	11178	5126	117395	11178	5126	-117395

Permanent loads yg= 0.9	380C1F2	11178	5126	117395	11178	5126	-117395
	380C1F3	11178	5126	117395	11178	5126	-117395
	RTG	3028	1386	31734	3028	1386	-31734
	380C2F1	11178	5126	117395	11178	5126	-117395
	380C2F2	11178	5126	117395	11178	5126	-117395
	380C2F3	11178	5126	117395	11178	5126	-117395
NL1/1a	GW / opgw	1515	3306	24794	1515	3840	-27285
Wind, 10°C	380C1F1	11181	19367	159343	11182	22304	-172313
Permanent loads yg= 0.9	380C1F2	11181	18082	153828	11182	20761	-165449
Wind angle: 45°	380C1F3	11180	16464	147083	11181	18813	-156951
	RTG	3029	4819	41488	3029	5531	-44633
	380C2F1	11181	19367	159343	11182	22304	-172313
	380C2F2	11181	18082	153828	11182	20761	-165449
	380C2F3	11180	16464	147083	11181	18813	-156951
NL1/1b	GW / opgw	1513	1287	19310	1513	1382	-19531
Wind, -20°C	380C1F1	11172	8855	146011	11173	9369	-146931
Permanent loads yg= 0.9	380C1F2	11172	8631	145654	11172	9099	-146430
Wind angle: 45°	380C1F3	11172	8349	145246	11172	8758	-145854
	RTG	3027	2262	38036	3027	2386	-38244
	380C2F1	11172	8855	146011	11173	9369	-146931
	380C2F2	11172	8631	145654	11172	9099	-146430
	380C2F3	11172	8349	145246	11172	8758	-145854
NL1/3	GW / opgw	7660	4791	57492	7660	5255	-58153
Wind, -5°C	380C1F1	41155	24381	331492	41156	26384	-334026
Permanent loads yg= 0.9	380C1F2	41155	23505	330511	41155	25331	-332646
Wind angle: 45°	380C1F3	41154	22399	329387	41155	24004	-331060
	RTG	15319	8030	113237	15319	8646	-113857
	380C2F1	41155	24381	331492	41156	26384	-334026
	380C2F2	41155	23505	330511	41155	25331	-332646
	380C2F3	41154	22399	329387	41155	24004	-331060
NL1/4	GW / opgw	2266	1430	22574	2266	1521	-22704
Construction/maintenance, +5°C	380C1F1	14184	8881	146573	14184	9384	-147235
Permanent loads yg= 0.9	380C1F2	14184	8661	146318	14184	9119	-146874
Wind angle: 45°	380C1F3	14184	8384	146027	14184	8786	-146461
	RTG	4531	2558	44812	4531	2678	-44930
	380C2F1	14184	8881	146573	14184	9384	-147235
	380C2F2	14184	8661	146318	14184	9119	-146874
	380C2F3	14184	8384	146027	14184	8786	-146461
NL1/1a	GW / opgw	1516	6612	40006	1516	6612	-40006
Wind, 10°C	380C1F1	11188	37732	242299	11188	37732	-242299
Permanent loads yg= 0.9	380C1F2	11187	34888	229487	11187	34888	-229487
Wind angle: 90°	380C1F3	11186	31273	213074	11186	31273	-213074
	RTG	3030	9292	62106	3030	9292	-62106
	380C2F1	11188	37732	242299	11188	37732	-242299
	380C2F2	11187	34888	229487	11187	34888	-229487
	380C2F3	11186	31273	213074	11186	31273	-213074
NL1/1b	GW / opgw	1514	1896	21165	1514	1896	-21165
Wind, -20°C	380C1F1	11173	12147	153984	11173	12147	-153984
Permanent loads yg= 0.9	380C1F2	11173	11622	152423	11173	11622	-152423
Wind angle: 90°	380C1F3	11173	10964	150602	11173	10964	-150602
	RTG	3027	3055	39854	3027	3055	-39854
	380C2F1	11173	12147	153984	11173	12147	-153984
	380C2F2	11173	11622	152423	11173	11622	-152423
	380C2F3	11173	10964	150602	11173	10964	-150602
NL1/3	GW / opgw	7662	7741	63046	7662	7741	-63046
Wind, -5°C	380C1F1	41162	37096	353335	41162	37096	-353335
Permanent loads yg= 0.9	380C1F2	41160	35088	349081	41160	35088	-349081
Wind angle: 90°	380C1F3	41159	32559	344103	41159	32559	-344103
	RTG	15321	11930	118675	15321	11930	-118675
	380C2F1	41162	37096	353335	41162	37096	-353335
	380C2F2	41160	35088	349081	41160	35088	-349081
	380C2F3	41159	32559	344103	41159	32559	-344103

NL1/4	GW / opgw	2266	2008	23711	2266	2008	-23711
Construction/maintenance, +5°C	380C1F1	14184	12081	152422	14184	12081	-152422
Permanent loads yg= 0.9	380C1F2	14184	11574	151258	14184	11574	-151258
Wind angle: 90°	380C1F3	14184	10937	149910	14184	10937	-149910
	RTG	4531	3319	45880	4531	3319	-45880
	380C2F1	14184	12081	152422	14184	12081	-152422
	380C2F2	14184	11574	151258	14184	11574	-151258
	380C2F3	14184	10937	149910	14184	10937	-149910
NL1/1a	GW / opgw	1515	3840	27285	1515	3306	-24794
Wind, 10°C	380C1F1	11182	22304	172313	11181	19367	-159343
Permanent loads yg= 0.9	380C1F2	11182	20761	165449	11181	18082	-153828
Wind angle: -45°	380C1F3	11181	18813	156951	11180	16464	-147083
	RTG	3029	5531	44633	3029	4819	-41488
	380C2F1	11182	22304	172313	11181	19367	-159343
	380C2F2	11182	20761	165449	11181	18082	-153828
	380C2F3	11181	18813	156951	11180	16464	-147083
NL1/1b	GW / opgw	1513	1382	19531	1513	1287	-19310
Wind, -20°C	380C1F1	11173	9369	146931	11172	8855	-146011
Permanent loads yg= 0.9	380C1F2	11172	9099	146430	11172	8631	-145654
Wind angle: -45°	380C1F3	11172	8758	145854	11172	8349	-145246
	RTG	3027	2386	38244	3027	2262	-38036
	380C2F1	11173	9369	146931	11172	8855	-146011
	380C2F2	11172	9099	146430	11172	8631	-145654
	380C2F3	11172	8758	145854	11172	8349	-145246
NL1/3	GW / opgw	7660	5255	58153	7660	4791	-57492
Wind, -5°C	380C1F1	41156	26384	334026	41155	24381	-331492
Permanent loads yg= 0.9	380C1F2	41155	25331	332646	41155	23505	-330511
Wind angle: -45°	380C1F3	41155	24004	331060	41154	22399	-329387
	RTG	15319	8646	113857	15319	8030	-113237
	380C2F1	41156	26384	334026	41155	24381	-331492
	380C2F2	41155	25331	332646	41155	23505	-330511
	380C2F3	41155	24004	331060	41154	22399	-329387
NL1/4	GW / opgw	2266	1521	22704	2266	1430	-22574
Construction/maintenance, +5°C	380C1F1	14184	9384	147235	14184	8881	-146573
Permanent loads yg= 0.9	380C1F2	14184	9119	146874	14184	8661	-146318
Wind angle: -45°	380C1F3	14184	8786	146461	14184	8384	-146027
	RTG	4531	2678	44930	4531	2558	-44812
	380C2F1	14184	9384	147235	14184	8881	-146573
	380C2F2	14184	9119	146874	14184	8661	-146318
	380C2F3	14184	8786	146461	14184	8384	-146027

NWW6S350UY

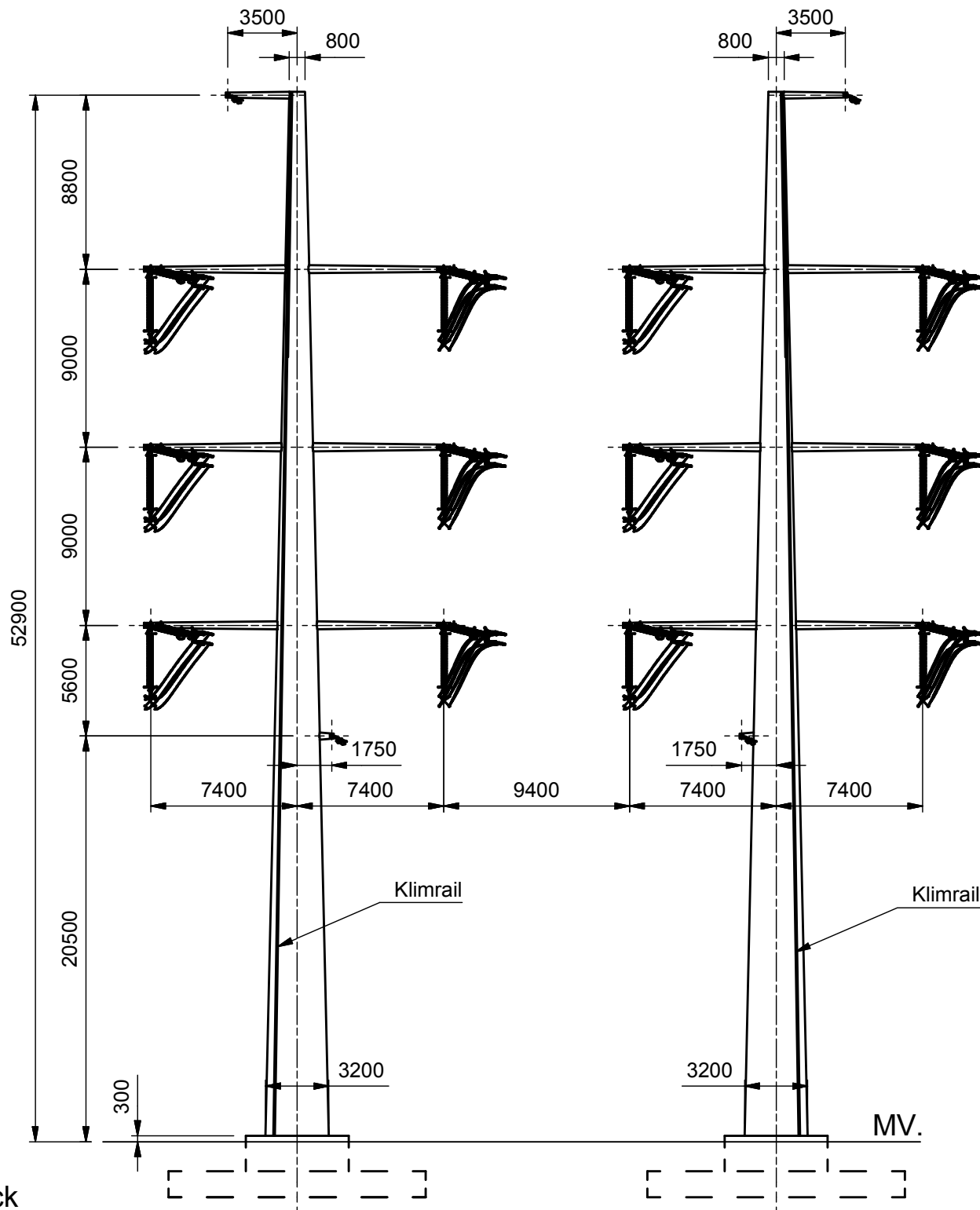
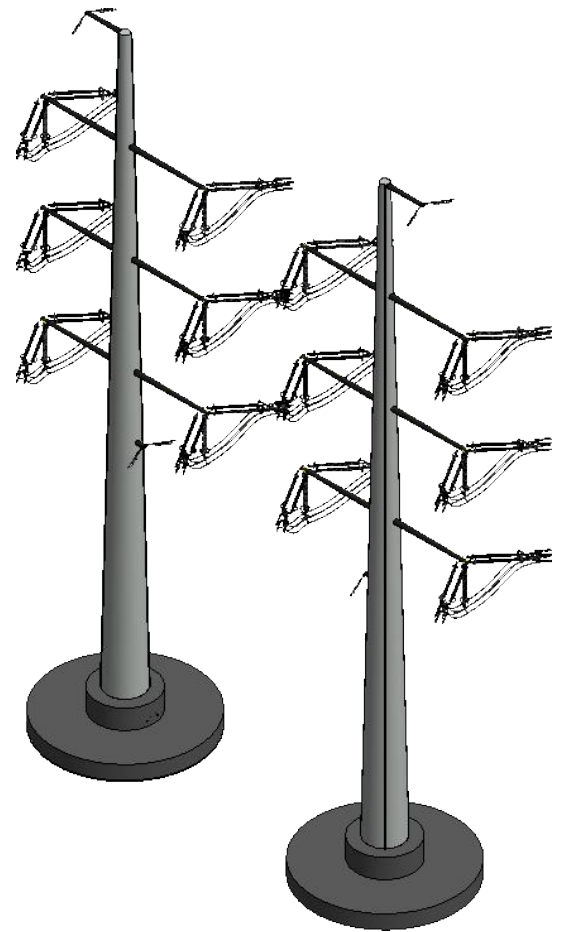
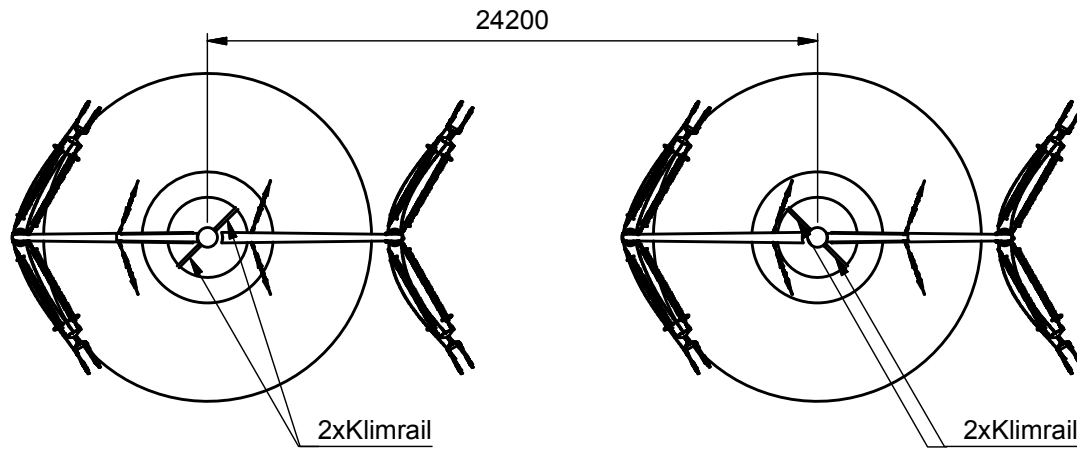
Appendix NWW6S350UY / NL4

Loadcases for tower strength (serviceability limit state)

Loadcase according to 50341-3-15	Att. Point	Ahead			Back		
		Vertical [N]	Transversal [N]	Longitudinal [N]	Vertical [N]	Transversal [N]	Longitudinal [N]
NL4/1a	GW / opgw	1682	760	17260	1682	760	-17260
Wind, 10°C	380C1F1	12421	5598	127433	12421	5598	-127433
Permanent loads yg= 1.0	380C1F2	12421	5595	127433	12421	5595	-127433
Wind angle: 0°	380C1F3	12421	5592	127433	12421	5592	-127433
	RTG	3365	1516	34521	3365	1516	-34521
	380C2F1	12421	5598	127433	12421	5598	-127433
	380C2F2	12421	5595	127433	12421	5595	-127433
	380C2F3	12421	5592	127433	12421	5592	-127433
NL4/1b	GW / opgw	1682	884	20227	1682	884	-20227
Wind, -20°C	380C1F1	12415	6739	154195	12415	6739	-154195
Permanent loads yg= 1.0	380C1F2	12415	6739	154195	12415	6739	-154195
Wind angle: 0°	380C1F3	12415	6738	154195	12415	6738	-154195
	RTG	3363	1768	40455	3363	1768	-40455
	380C2F1	12415	6739	154195	12415	6739	-154195
	380C2F2	12415	6739	154195	12415	6739	-154195
	380C2F3	12415	6738	154195	12415	6738	-154195
NL4/3	GW / opgw	5777	2007	45818	5777	2007	-45818
Wind, -5°C	380C1F1	32398	12060	275584	32398	12060	-275584
Permanent loads yg= 1.0	380C1F2	32398	12057	275584	32398	12057	-275584
Wind angle: 0°	380C1F3	32398	12055	275584	32398	12055	-275584
	RTG	11555	4009	91636	11555	4009	-91636
	380C2F1	32398	12060	275584	32398	12060	-275584
	380C2F2	32398	12057	275584	32398	12057	-275584
	380C2F3	32398	12055	275584	32398	12055	-275584
NL4/4	GW / opgw	2183	946	21647	2183	946	-21647
Construction/maintenance, +5°C	380C1F1	14424	6420	146877	14424	6420	-146877
Permanent loads yg= 1.0	380C1F2	14424	6419	146877	14424	6419	-146877
Wind angle: 0°	380C1F3	14424	6418	146877	14424	6418	-146877
	RTG	4367	1892	43294	4367	1892	-43294
	380C2F1	14424	6420	146877	14424	6420	-146877
	380C2F2	14424	6419	146877	14424	6419	-146877
	380C2F3	14424	6418	146877	14424	6418	-146877
NL4/1a	GW / opgw	1683	2424	21563	1683	2770	-23004
Wind, 10°C	380C1F1	12422	14664	146399	12423	16544	-153260
Permanent loads yg= 1.0	380C1F2	12422	13847	143607	12423	15555	-149580
Wind angle: 45°	380C1F3	12422	12820	140302	12422	14312	-145179
	RTG	3365	3700	38832	3365	4153	-40434
	380C2F1	12422	14664	146399	12423	16544	-153260
	380C2F2	12422	13847	143607	12423	15555	-149580
	380C2F3	12422	12820	140302	12422	14312	-145179
NL4/1b	GW / opgw	1682	1188	20434	1682	1249	-20522
Wind, -20°C	380C1F1	12415	8422	155021	12415	8753	-155379
Permanent loads yg= 1.0	380C1F2	12415	8277	154883	12415	8579	-155183
Wind angle: 45°	380C1F3	12415	8094	154726	12415	8359	-154960
	RTG	3363	2175	40639	3363	2255	-40720
	380C2F1	12415	8422	155021	12415	8753	-155379

	380C2F2	12415	8277	154883	12415	8579	-155183
	380C2F3	12415	8094	154726	12415	8359	-154960
NL4/3	GW / opgw	5778	3565	46851	5778	3874	-47284
Wind, -5°C	380C1F1	32398	18794	279238	32399	20124	-280801
Permanent loads yg= 1.0	380C1F2	32398	18213	278635	32399	19425	-279949
Wind angle: 45°	380C1F3	32398	17479	277945	32398	18544	-278972
	RTG	11555	6098	92565	11555	6508	-92967
	380C2F1	32398	18794	279238	32399	20124	-280801
	380C2F2	32398	18213	278635	32399	19425	-279949
	380C2F3	32398	17479	277945	32398	18544	-278972
NL4/4	GW / opgw	2183	1248	21786	2183	1307	-21847
Construction/maintenance, +5°C	380C1F1	14424	8095	147528	14424	8424	-147814
Permanent loads yg= 1.0	380C1F2	14424	7952	147418	14424	8251	-147658
Wind angle: 45°	380C1F3	14424	7770	147293	14424	8033	-147479
	RTG	4367	2297	43416	4367	2376	-43471
	380C2F1	14424	8095	147528	14424	8424	-147814
	380C2F2	14424	7952	147418	14424	8251	-147658
	380C2F3	14424	7770	147293	14424	8033	-147479
NL4/1a	GW / opgw	1683	4607	31258	1683	4607	-31258
Wind, 10°C	380C1F1	12427	26635	195568	12427	26635	-195568
Permanent loads yg= 1.0	380C1F2	12426	24752	187309	12426	24752	-187309
Wind angle: 90°	380C1F3	12425	22372	177015	12425	22372	-177015
	RTG	3366	6596	50637	3366	6596	-50637
	380C2F1	12427	26635	195568	12427	26635	-195568
	380C2F2	12426	24752	187309	12426	24752	-187309
	380C2F3	12425	22372	177015	12425	22372	-177015
NL4/1b	GW / opgw	1682	1574	21211	1682	1574	-21211
Wind, -20°C	380C1F1	12415	10525	158238	12415	10525	-158238
Permanent loads yg= 1.0	380C1F2	12415	10192	157590	12415	10192	-157590
Wind angle: 90°	380C1F3	12415	9774	156844	12415	9774	-156844
	RTG	3363	2682	41365	3363	2682	-41365
	380C2F1	12415	10525	158238	12415	10525	-158238
	380C2F2	12415	10192	157590	12415	10192	-157590
	380C2F3	12415	9774	156844	12415	9774	-156844
NL4/3	GW / opgw	5779	5531	50545	5779	5531	-50545
Wind, -5°C	380C1F1	32402	27229	292921	32402	27229	-292921
Permanent loads yg= 1.0	380C1F2	32401	25897	290221	32401	25897	-290221
Wind angle: 90°	380C1F3	32400	24220	287082	32400	24220	-287082
	RTG	11556	8694	96130	11556	8694	-96130
	380C2F1	32402	27229	292921	32402	27229	-292921
	380C2F2	32401	25897	290221	32401	25897	-290221
	380C2F3	32400	24220	287082	32400	24220	-287082
NL4/4	GW / opgw	2183	1623	22330	2183	1623	-22330
Construction/maintenance, +5°C	380C1F1	14425	10172	150121	14425	10172	-150121
Permanent loads yg= 1.0	380C1F2	14425	9845	149596	14425	9845	-149596
Wind angle: 90°	380C1F3	14424	9433	148993	14424	9433	-148993
	RTG	4367	2794	43917	4367	2794	-43917
	380C2F1	14425	10172	150121	14425	10172	-150121
	380C2F2	14425	9845	149596	14425	9845	-149596
	380C2F3	14424	9433	148993	14424	9433	-148993
NL4/1a	GW / opgw	1683	2770	23004	1683	2424	-21563
Wind, 10°C	380C1F1	12423	16544	153260	12422	14664	-146399
Permanent loads yg= 1.0	380C1F2	12423	15555	149580	12422	13847	-143607
Wind angle: -45°	380C1F3	12422	14312	145179	12422	12820	-140302
	RTG	3365	4153	40434	3365	3700	-38832
	380C2F1	12423	16544	153260	12422	14664	-146399
	380C2F2	12423	15555	149580	12422	13847	-143607
	380C2F3	12422	14312	145179	12422	12820	-140302
NL4/1b	GW / opgw	1682	1249	20522	1682	1188	-20434
Wind, -20°C	380C1F1	12415	8753	155379	12415	8422	-155021
Permanent loads yg= 1.0	380C1F2	12415	8579	155183	12415	8277	-154883
Wind angle: -45°	380C1F3	12415	8359	154960	12415	8094	-154726


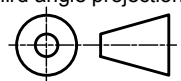
	RTG	3363	2255	40720	3363	2175	-40639
	380C2F1	12415	8753	155379	12415	8422	-155021
	380C2F2	12415	8579	155183	12415	8277	-154883
	380C2F3	12415	8359	154960	12415	8094	-154726
NL4/3	GW / opgw	5778	3874	47284	5778	3565	-46851
Wind, -5°C	380C1F1	32399	20124	280801	32398	18794	-279238
Permanent loads yg= 1.0	380C1F2	32399	19425	279949	32398	18213	-278635
Wind angle: -45°	380C1F3	32398	18544	278972	32398	17479	-277945
	RTG	11555	6508	92967	11555	6098	-92565
	380C2F1	32399	20124	280801	32398	18794	-279238
	380C2F2	32399	19425	279949	32398	18213	-278635
	380C2F3	32398	18544	278972	32398	17479	-277945
NL4/4	GW / opgw	2183	1307	21847	2183	1248	-21786
Construction/maintenance, +5°C	380C1F1	14424	8424	147814	14424	8095	-147528
Permanent loads yg= 1.0	380C1F2	14424	8251	147658	14424	7952	-147418
Wind angle: -45°	380C1F3	14424	8033	147479	14424	7770	-147293
	RTG	4367	2376	43471	4367	2297	-43416
	380C2F1	14424	8424	147814	14424	8095	-147528
	380C2F2	14424	8251	147658	14424	7952	-147418
	380C2F3	14424	8033	147479	14424	7770	-147293



Wintrack
Masttype: NWW6HK350UY

- Trekparameter 1800m
- 4x380 Hoekmast
- 350m Veldlengte
- 150°-180° Lijnhoek
- IJsgebied A
- Uitvoering Staal of Beton
- Kleurstelling hoofdelement:
Staal - Ral 9018 Papyrus white
Beton - CUR grijschaal I,
volgens CUR-100
- Kleurstelling Appendages:
Ral 7021 Black grey

Revision history		
Rev.	Date	Description
3	19-06-2013	Small modification
4	22-5-2014	New Template
5	13-1-2016	Kleurstelling aangepast

		Projectname: TenneT Engineering verbinding NW380
Design state: Released		Third angle projection: 
Drawn by: SGR 22-5-2014		Drawing no.: 74101611-035-205
Checked by: EKA 23-5-2014		Description: NWW6HK350UY
Approved by: AW 23-5-2014		
Scale: 1 : 300		Revision: 5
Units: mm		Format: A3
Project no:		
Company: TenneT		

DNV KEMA Energy & Sustainability, Utrechtseweg 310, 6812 AR Arnhem, tel: +31 26 3 56 91 11, www.dnvkema.com

NWW6HK350UY

Appendix NWW6HK350UY / NL1

Loadcases for tower strength (ultimate limit state)

Loadcase according to 50341-3-15	Att. Point	Ahead			Back		
		Vertical [N]	Transversal [N]	Longitudinal [N]	Vertical [N]	Transversal [N]	Longitudinal [N]
NL1/1a	GW / opgw	2019	5532	19384	2019	5532	-19384
Wind, 10°C	380C1F1	14907	39967	142130	14907	39967	-142130
Permanent loads yg= 1.2	380C1F2	14907	39788	142042	14907	39788	-142042
Wind angle: 0°	380C1F3	14907	39561	141944	14907	39561	-141944
	RTG	4038	10803	38612	4038	10803	-38612
	380C2F1	14907	39967	142130	14907	39967	-142130
	380C2F2	14907	39788	142042	14907	39788	-142042
	380C2F3	14907	39561	141944	14907	39561	-141944
NL1/1b	GW / opgw	2018	6024	22231	2018	6024	-22231
Wind, -20°C	380C1F1	14900	45429	168139	14900	45429	-168139
Permanent loads yg= 1.2	380C1F2	14900	45399	168141	14900	45399	-168141
Wind angle: 0°	380C1F3	14900	45360	168145	14900	45360	-168145
	RTG	4036	12006	44465	4036	12006	-44465
	380C2F1	14900	45429	168139	14900	45429	-168139
	380C2F2	14900	45399	168141	14900	45399	-168141
	380C2F3	14900	45360	168145	14900	45360	-168145
NL1/3	GW / opgw	8166	15479	56476	8166	15479	-56476
Wind, -5°C	380C1F1	44890	90997	333992	44890	90997	-333992
Permanent loads yg= 1.2	380C1F2	44890	90876	334004	44890	90876	-334004
Wind angle: 0°	380C1F3	44890	90720	334021	44890	90720	-334021
	RTG	16332	30740	112971	16332	30740	-112971
	380C2F1	44890	90997	333992	44890	90997	-333992
	380C2F2	44890	90876	334004	44890	90876	-334004
	380C2F3	44890	90720	334021	44890	90720	-334021
NL1/4	GW / opgw	2771	6788	25083	2771	6788	-25083
Construction/maintenance, +5°C	380C1F1	17913	45095	166892	17913	45095	-166892
Permanent loads yg= 1.2	380C1F2	17913	45065	166896	17913	45065	-166896
Wind angle: 0°	380C1F3	17913	45026	166901	17913	45026	-166901
	RTG	5542	13535	50171	5542	13535	-50171
	380C2F1	17913	45095	166892	17913	45095	-166892
	380C2F2	17913	45065	166896	17913	45065	-166896
	380C2F3	17913	45026	166901	17913	45026	-166901
NL1/6	GW / opgw	2272	5662	21130	2272	5662	-21130
Permanent, +10°C	380C1F1	16772	41565	155123	16772	41565	-155123
Permanent loads yg= 1.35	380C1F2	16772	41565	155123	16772	41565	-155123
	380C1F3	16772	41565	155123	16772	41565	-155123
	RTG	4543	11323	42259	4543	11323	-42259
	380C2F1	16772	41565	155123	16772	41565	-155123
	380C2F2	16772	41565	155123	16772	41565	-155123
	380C2F3	16772	41565	155123	16772	41565	-155123
NL1/1a	GW / opgw	2019	7005	21436	2020	12529	-32633
Wind, 10°C	380C1F1	14908	47388	150617	14915	76164	-205503
Permanent loads yg= 1.2	380C1F2	14908	46417	149167	14914	72292	-197579
Wind angle: 45°	380C1F3	14908	45211	147465	14912	67367	-187601
	RTG	4038	12563	40514	4040	19486	-53605
	380C2F1	14908	47388	150617	14915	76164	-205503

	380C2F2	14908	46417	149167	14914	72292	-197579
	380C2F3	14908	45211	147465	14912	67367	-187601
NL1/1b	GW / opgw	2018	6225	22290	2018	6928	-23033
Wind, -20°C	380C1F1	14900	46504	168309	14900	50090	-171205
Permanent loads yg= 1.2	380C1F2	14900	46375	168265	14900	49595	-170661
Wind angle: 45°	380C1F3	14900	46213	168218	14900	48978	-170034
	RTG	4036	12265	44499	4037	13120	-45144
	380C2F1	14900	46504	168309	14900	50090	-171205
	380C2F2	14900	46375	168265	14900	49595	-170661
	380C2F3	14900	46213	168218	14900	48978	-170034
NL1/3	GW / opgw	8166	16477	56666	8167	19818	-59476
Wind, -5°C	380C1F1	44890	95249	334525	44895	109185	-344629
Permanent loads yg= 1.2	380C1F2	44890	94744	334376	44894	107284	-342739
Wind angle: 45°	380C1F3	44890	94103	334216	44893	104902	-340555
	RTG	16332	32041	113044	16333	36191	-115458
	380C2F1	44890	95249	334525	44895	109185	-344629
	380C2F2	44890	94744	334376	44894	107284	-342739
	380C2F3	44890	94103	334216	44893	104902	-340555
NL1/4	GW / opgw	2771	6979	25105	2771	7603	-25551
Construction/maintenance, +5°C	380C1F1	17913	46144	166965	17914	49518	-169062
Permanent loads yg= 1.2	380C1F2	17913	46020	166938	17914	49060	-168655
Wind angle: 45°	380C1F3	17913	45863	166910	17914	48486	-168191
	RTG	5542	13785	50171	5542	14564	-50531
	380C2F1	17913	46144	166965	17914	49518	-169062
	380C2F2	17913	46020	166938	17914	49060	-168655
	380C2F3	17913	45863	166910	17914	48486	-168191
NL1/1a	GW / opgw	2021	14641	37064	2021	14641	-37064
Wind, 10°C	380C1F1	14917	87694	229299	14917	87694	-229299
Permanent loads yg= 1.2	380C1F2	14916	82813	219203	14916	82813	-219203
Wind angle: 90°	380C1F3	14915	76555	206305	14915	76555	-206305
	RTG	4040	22319	59511	4040	22319	-59511
	380C2F1	14917	87694	229299	14917	87694	-229299
	380C2F2	14916	82813	219203	14916	82813	-219203
	380C2F3	14915	76555	206305	14915	76555	-206305
NL1/1b	GW / opgw	2018	7236	23493	2018	7236	-23493
Wind, -20°C	380C1F1	14900	51624	173091	14900	51624	-173091
Permanent loads yg= 1.2	380C1F2	14900	50963	172245	14900	50963	-172245
Wind angle: 90°	380C1F3	14900	50141	171262	14900	50141	-171262
	RTG	4037	13484	45571	4037	13484	-45571
	380C2F1	14900	51624	173091	14900	51624	-173091
	380C2F2	14900	50963	172245	14900	50963	-172245
	380C2F3	14900	50141	171262	14900	50141	-171262
NL1/3	GW / opgw	8168	21226	61194	8168	21226	-61194
Wind, -5°C	380C1F1	44897	115035	351119	44897	115035	-351119
Permanent loads yg= 1.2	380C1F2	44896	112522	348218	44896	112522	-348218
Wind angle: 90°	380C1F3	44895	109379	344829	44895	109379	-344829
	RTG	16334	37908	117079	16334	37908	-117079
	380C2F1	44897	115035	351119	44897	115035	-351119
	380C2F2	44896	112522	348218	44896	112522	-348218
	380C2F3	44895	109379	344829	44895	109379	-344829
NL1/4	GW / opgw	2771	7867	25847	2771	7867	-25847
Construction/maintenance, +5°C	380C1F1	17914	50930	170489	17914	50930	-170489
Permanent loads yg= 1.2	380C1F2	17914	50323	169846	17914	50323	-169846
Wind angle: 90°	380C1F3	17914	49565	169105	17914	49565	-169105
	RTG	5542	14884	50792	5542	14884	-50792
	380C2F1	17914	50930	170489	17914	50930	-170489
	380C2F2	17914	50323	169846	17914	50323	-169846
	380C2F3	17914	49565	169105	17914	49565	-169105
NL1/1a	GW / opgw	2020	12529	32633	2019	7005	-21436
Wind, 10°C	380C1F1	14915	76164	205503	14908	47388	-150617
Permanent loads yg= 1.2	380C1F2	14914	72292	197579	14908	46417	-149167
Wind angle: -45°	380C1F3	14912	67367	187601	14908	45211	-147465

	RTG	4040	19486	53605	4038	12563	-40514
	380C2F1	14915	76164	205503	14908	47388	-150617
	380C2F2	14914	72292	197579	14908	46417	-149167
	380C2F3	14912	67367	187601	14908	45211	-147465
NL1/1b	GW / opgw	2018	6928	23033	2018	6225	-22290
Wind, -20°C	380C1F1	14900	50090	171205	14900	46504	-168309
Permanent loads yg= 1.2	380C1F2	14900	49595	170661	14900	46375	-168265
Wind angle: -45°	380C1F3	14900	48978	170034	14900	46213	-168218
	RTG	4037	13120	45144	4036	12265	-44499
	380C2F1	14900	50090	171205	14900	46504	-168309
	380C2F2	14900	49595	170661	14900	46375	-168265
	380C2F3	14900	48978	170034	14900	46213	-168218
NL1/3	GW / opgw	8167	19818	59476	8166	16477	-56666
Wind, -5°C	380C1F1	44895	109185	344629	44890	95249	-334525
Permanent loads yg= 1.2	380C1F2	44894	107284	342739	44890	94744	-334376
Wind angle: -45°	380C1F3	44893	104902	340555	44890	94103	-334216
	RTG	16333	36191	115458	16332	32041	-113044
	380C2F1	44895	109185	344629	44890	95249	-334525
	380C2F2	44894	107284	342739	44890	94744	-334376
	380C2F3	44893	104902	340555	44890	94103	-334216
NL1/4	GW / opgw	2771	7603	25551	2771	6979	-25105
Construction/maintenance, +5°C	380C1F1	17914	49518	169062	17913	46144	-166965
Permanent loads yg= 1.2	380C1F2	17914	49060	168655	17913	46020	-166938
Wind angle: -45°	380C1F3	17914	48486	168191	17913	45863	-166910
	RTG	5542	14564	50531	5542	13785	-50171
	380C2F1	17914	49518	169062	17913	46144	-166965
	380C2F2	17914	49060	168655	17913	46020	-166938
	380C2F3	17914	48486	168191	17913	45863	-166910
NL1//1a	GW / opgw	1514	4501	15538	1514	4501	-15538
Wind, 10°C	380C1F1	11178	32482	114197	11178	32482	-114197
Permanent loads yg= 0.9	380C1F2	11178	32288	114052	11178	32288	-114052
Wind angle: 0°	380C1F3	11178	32043	113889	11178	32043	-113889
	RTG	3028	8718	30828	3028	8718	-30828
	380C2F1	11178	32482	114197	11178	32482	-114197
	380C2F2	11178	32288	114052	11178	32288	-114052
	380C2F3	11178	32043	113889	11178	32043	-113889
NL1/1b	GW / opgw	1513	4929	18145	1513	4929	-18145
Wind, -20°C	380C1F1	11172	37623	139005	11172	37623	-139005
Permanent loads yg= 0.9	380C1F2	11172	37592	139005	11172	37592	-139005
Wind angle: 0°	380C1F3	11172	37552	139006	11172	37552	-139006
	RTG	3027	9815	36287	3027	9815	-36287
	380C2F1	11172	37623	139005	11172	37623	-139005
	380C2F2	11172	37592	139005	11172	37592	-139005
	380C2F3	11172	37552	139006	11172	37552	-139006
NL1/3	GW / opgw	7659	14815	53997	7659	14815	-53997
Wind, -5°C	380C1F1	41153	85767	314474	41153	85767	-314474
Permanent loads yg= 0.9	380C1F2	41153	85645	314483	41153	85645	-314483
Wind angle: 0°	380C1F3	41153	85489	314498	41153	85489	-314498
	RTG	15319	29410	108010	15319	29410	-108010
	380C2F1	41153	85767	314474	41153	85767	-314474
	380C2F2	41153	85645	314483	41153	85645	-314483
	380C2F3	41153	85489	314498	41153	85489	-314498
NL1/4	GW / opgw	2266	5834	21521	2266	5834	-21521
Construction/maintenance, +5°C	380C1F1	14184	37933	140160	14184	37933	-140160
Permanent loads yg= 0.9	380C1F2	14184	37902	140163	14184	37902	-140163
Wind angle: 0°	380C1F3	14184	37863	140166	14184	37863	-140166
	RTG	4531	11626	43046	4531	11626	-43046
	380C2F1	14184	37933	140160	14184	37933	-140160
	380C2F2	14184	37902	140163	14184	37902	-140163
	380C2F3	14184	37863	140166	14184	37863	-140166
NL1/6	GW / opgw	1514	4111	15341	1514	4111	-15341
Permanent, +10°C	380C1F1	11178	30413	113503	11178	30413	-113503

Permanent loads yg= 0.9	380C1F2	11178	30413	113503	11178	30413	-113503
	380C1F3	11178	30413	113503	11178	30413	-113503
	RTG	3028	8221	30682	3028	8221	-30682
	380C2F1	11178	30413	113503	11178	30413	-113503
	380C2F2	11178	30413	113503	11178	30413	-113503
	380C2F3	11178	30413	113503	11178	30413	-113503
NL1/1a	GW / opgw	1514	6188	18387	1515	12173	-31305
Wind, 10°C	380C1F1	11179	40918	126476	11185	72796	-192941
Permanent loads yg= 0.9	380C1F2	11179	39799	124472	11184	68650	-183993
Wind angle: 45°	380C1F3	11179	38409	122084	11183	63324	-172518
	RTG	3028	10711	33603	3030	18447	-49729
	380C2F1	11179	40918	126476	11185	72796	-192941
	380C2F2	11179	39799	124472	11184	68650	-183993
	380C2F3	11179	38409	122084	11183	63324	-172518
NL1/1b	GW / opgw	1513	5143	18252	1513	5943	-19358
Wind, -20°C	380C1F1	11172	38750	139374	11173	42759	-143848
Permanent loads yg= 0.9	380C1F2	11172	38613	139296	11173	42193	-143038
Wind angle: 45°	380C1F3	11172	38440	139210	11173	41490	-142094
	RTG	3027	10085	36366	3027	11037	-37372
	380C2F1	11172	38750	139374	11173	42759	-143848
	380C2F2	11172	38613	139296	11173	42193	-143038
	380C2F3	11172	38440	139210	11173	41490	-142094
NL1/3	GW / opgw	7660	15823	54225	7661	19237	-57307
Wind, -5°C	380C1F1	41154	90069	315197	41158	104396	-326762
Permanent loads yg= 0.9	380C1F2	41154	89556	315015	41157	102430	-324631
Wind angle: 45°	380C1F3	41154	88905	314818	41157	99971	-322157
	RTG	15319	30721	108118	15320	34944	-110807
	380C2F1	41154	90069	315197	41158	104396	-326762
	380C2F2	41154	89556	315015	41157	102430	-324631
	380C2F3	41154	88905	314818	41157	99971	-322157
NL1/4	GW / opgw	2266	6030	21563	2266	6698	-22173
Construction/maintenance, +5°C	380C1F1	14184	39013	140351	14184	42644	-143412
Permanent loads yg= 0.9	380C1F2	14184	38884	140304	14184	42142	-142839
Wind angle: 45°	380C1F3	14184	38720	140253	14184	41515	-142180
	RTG	4531	11880	43064	4531	12702	-43581
	380C2F1	14184	39013	140351	14184	42644	-143412
	380C2F2	14184	38884	140304	14184	42142	-142839
	380C2F3	14184	38720	140253	14184	41515	-142180
NL1/1a	GW / opgw	1516	14361	36021	1516	14361	-36021
Wind, 10°C	380C1F1	11187	84979	219174	11187	84979	-219174
Permanent loads yg= 0.9	380C1F2	11186	79848	208145	11186	79848	-208145
Wind angle: 90°	380C1F3	11185	73213	193841	11185	73213	-193841
	RTG	3030	21470	56343	3030	21470	-56343
	380C2F1	11187	84979	219174	11187	84979	-219174
	380C2F2	11186	79848	208145	11186	79848	-208145
	380C2F3	11185	73213	193841	11185	73213	-193841
NL1/1b	GW / opgw	1514	6301	20004	1514	6301	-20004
Wind, -20°C	380C1F1	11173	44525	146602	11173	44525	-146602
Permanent loads yg= 0.9	380C1F2	11173	43762	145375	11173	43762	-145375
Wind angle: 90°	380C1F3	11173	42817	143933	11173	42817	-143933
	RTG	3027	11456	38002	3027	11456	-38002
	380C2F1	11173	44525	146602	11173	44525	-146602
	380C2F2	11173	43762	145375	11173	43762	-145375
	380C2F3	11173	42817	143933	11173	42817	-143933
NL1/3	GW / opgw	7662	20681	59159	7662	20681	-59159
Wind, -5°C	380C1F1	41161	110452	334023	41161	110452	-334023
Permanent loads yg= 0.9	380C1F2	41160	107849	330786	41160	107849	-330786
Wind angle: 90°	380C1F3	41158	104596	326986	41158	104596	-326986
	RTG	15321	36702	112580	15321	36702	-112580
	380C2F1	41161	110452	334023	41161	110452	-334023
	380C2F2	41160	107849	330786	41160	107849	-330786
	380C2F3	41158	104596	326986	41158	104596	-326986

NL1/4	GW / opgw	2266	6986	22560	2266	6986	-22560
Construction/maintenance, +5°C	380C1F1	14184	44204	145390	14184	44204	-145390
Permanent loads yg= 0.9	380C1F2	14184	43532	144503	14184	43532	-144503
Wind angle: 90°	380C1F3	14184	42696	143472	14184	42696	-143472
	RTG	4531	13046	43933	4531	13046	-43933
	380C2F1	14184	44204	145390	14184	44204	-145390
	380C2F2	14184	43532	144503	14184	43532	-144503
	380C2F3	14184	42696	143472	14184	42696	-143472
NL1/1a	GW / opgw	1515	12173	31305	1514	6188	-18387
Wind, 10°C	380C1F1	11185	72796	192941	11179	40918	-126476
Permanent loads yg= 0.9	380C1F2	11184	68650	183993	11179	39799	-124472
Wind angle: -45°	380C1F3	11183	63324	172518	11179	38409	-122084
	RTG	3030	18447	49729	3028	10711	-33603
	380C2F1	11185	72796	192941	11179	40918	-126476
	380C2F2	11184	68650	183993	11179	39799	-124472
	380C2F3	11183	63324	172518	11179	38409	-122084
NL1/1b	GW / opgw	1513	5943	19358	1513	5143	-18252
Wind, -20°C	380C1F1	11173	42759	143848	11172	38750	-139374
Permanent loads yg= 0.9	380C1F2	11173	42193	143038	11172	38613	-139296
Wind angle: -45°	380C1F3	11173	41490	142094	11172	38440	-139210
	RTG	3027	11037	37372	3027	10085	-36366
	380C2F1	11173	42759	143848	11172	38750	-139374
	380C2F2	11173	42193	143038	11172	38613	-139296
	380C2F3	11173	41490	142094	11172	38440	-139210
NL1/3	GW / opgw	7661	19237	57307	7660	15823	-54225
Wind, -5°C	380C1F1	41158	104396	326762	41154	90069	-315197
Permanent loads yg= 0.9	380C1F2	41157	102430	324631	41154	89556	-315015
Wind angle: -45°	380C1F3	41157	99971	322157	41154	88905	-314818
	RTG	15320	34944	110807	15319	30721	-108118
	380C2F1	41158	104396	326762	41154	90069	-315197
	380C2F2	41157	102430	324631	41154	89556	-315015
	380C2F3	41157	99971	322157	41154	88905	-314818
NL1/4	GW / opgw	2266	6698	22173	2266	6030	-21563
Construction/maintenance, +5°C	380C1F1	14184	42644	143412	14184	39013	-140351
Permanent loads yg= 0.9	380C1F2	14184	42142	142839	14184	38884	-140304
Wind angle: -45°	380C1F3	14184	41515	142180	14184	38720	-140253
	RTG	4531	12702	43581	4531	11880	-43064
	380C2F1	14184	42644	143412	14184	39013	-140351
	380C2F2	14184	42142	142839	14184	38884	-140304
	380C2F3	14184	41515	142180	14184	38720	-140253

NWW6HK350UY

Appendix NWW6HK350UY / NL3

Loadcases for tower strength (Special limit state)

Loadcase according to 50341-3-15	Att. Point	Ahead			Back		
		Vertical [N]	Transversal [N]	Longitudinal [N]	Vertical [N]	Transversal [N]	Longitudinal [N]
NL3/1a	GW / opgw	2019	5342	19282	0	0	0
Wind, 10°C	380C1F1	14907	38967	141770	0	0	0
Permanent loads yg= 1.2	380C1F2	14907	38882	141755	0	0	0
Wind angle: 0°	380C1F3	14907	38773	141741	0	0	0
	RTG	4038	10563	38536	0	0	0
	380C2F1	14907	38967	141770	0	0	0
	380C2F2	14907	38882	141755	0	0	0
	380C2F3	14907	38773	141741	0	0	0
NL3/1b	GW / opgw	2018	6011	22232	0	0	0
Wind, -20°C	380C1F1	14900	45356	168146	0	0	0
Permanent loads yg= 1.2	380C1F2	14900	45332	168148	0	0	0
Wind angle: 0°	380C1F3	14900	45300	168153	0	0	0
	RTG	4036	11988	44467	0	0	0
	380C2F1	14900	45356	168146	0	0	0
	380C2F2	14900	45332	168148	0	0	0
	380C2F3	14900	45300	168153	0	0	0
NL3/3	GW / opgw	2510	6785	24290	0	0	0
Wind, -5°C	380C1F1	17300	47047	171097	0	0	0
Permanent loads yg= 1.2	380C1F2	17300	46943	171078	0	0	0
Wind angle: 0°	380C1F3	17300	46809	171060	0	0	0
	RTG	5019	13374	48515	0	0	0
	380C2F1	17300	47047	171097	0	0	0
	380C2F2	17300	46943	171078	0	0	0
	380C2F3	17300	46809	171060	0	0	0
NL3/4	GW / opgw	2620	6497	24046	0	0	0
Construction/maintenance, +5°C	380C1F1	17312	43901	162718	0	0	0
Permanent loads yg= 1.2	380C1F2	17312	43877	162721	0	0	0
Wind angle: 0°	380C1F3	17312	43847	162726	0	0	0
	RTG	5241	12961	48098	0	0	0
	380C2F1	17312	43901	162718	0	0	0
	380C2F2	17312	43877	162721	0	0	0
	380C2F3	17312	43847	162726	0	0	0
NL3/1a	GW / opgw	2019	5969	19830	0	0	0
Wind, 10°C	380C1F1	14907	42206	143874	0	0	0
Permanent loads yg= 1.2	380C1F2	14907	41799	143482	0	0	0
Wind angle: 45°	380C1F3	14907	41288	143033	0	0	0
	RTG	4038	11336	38996	0	0	0
	380C2F1	14907	42206	143874	0	0	0
	380C2F2	14907	41799	143482	0	0	0
	380C2F3	14907	41288	143033	0	0	0
NL3/1b	GW / opgw	2018	6167	22262	0	0	0
Wind, -20°C	380C1F1	14900	46197	168214	0	0	0
Permanent loads yg= 1.2	380C1F2	14900	46098	168190	0	0	0
Wind angle: 45°	380C1F3	14900	45971	168166	0	0	0
	RTG	4036	12191	44478	0	0	0
	380C2F1	14900	46197	168214	0	0	0

	380C2F2	14900	46098	168190	0	0	0
	380C2F3	14900	45971	168166	0	0	0
NL3/3	GW / opgw	2510	7825	25348	0	0	0
Wind, -5°C	380C1F1	17300	51044	173760	0	0	0
Permanent loads yg= 1.2	380C1F2	17300	50541	173266	0	0	0
Wind angle: 45°	380C1F3	17300	49910	172700	0	0	0
	RTG	5020	14645	49433	0	0	0
	380C2F1	17300	51044	173760	0	0	0
	380C2F2	17300	50541	173266	0	0	0
	380C2F3	17300	49910	172700	0	0	0
NL3/4	GW / opgw	2620	6648	24056	0	0	0
Construction/maintenance, +5°C	380C1F1	17312	44729	162733	0	0	0
Permanent loads yg= 1.2	380C1F2	17312	44632	162719	0	0	0
Wind angle: 45°	380C1F3	17312	44508	162705	0	0	0
	RTG	5241	13159	48091	0	0	0
	380C2F1	17312	44729	162733	0	0	0
	380C2F2	17312	44632	162719	0	0	0
	380C2F3	17312	44508	162705	0	0	0
NL3/1a	GW / opgw	2020	9490	26281	0	0	0
Wind, 10°C	380C1F1	14911	60025	173088	0	0	0
Permanent loads yg= 1.2	380C1F2	14910	57703	168644	0	0	0
Wind angle: 90°	380C1F3	14910	54795	163222	0	0	0
	RTG	4039	15572	45753	0	0	0
	380C2F1	14911	60025	173088	0	0	0
	380C2F2	14910	57703	168644	0	0	0
	380C2F3	14910	54795	163222	0	0	0
NL3/1b	GW / opgw	2018	6922	23025	0	0	0
Wind, -20°C	380C1F1	14900	50061	171172	0	0	0
Permanent loads yg= 1.2	380C1F2	14900	49569	170633	0	0	0
Wind angle: 90°	380C1F3	14900	48955	170013	0	0	0
	RTG	4037	13113	45137	0	0	0
	380C2F1	14900	50061	171172	0	0	0
	380C2F2	14900	49569	170633	0	0	0
	380C2F3	14900	48955	170013	0	0	0
NL3/3	GW / opgw	2511	13525	36075	0	0	0
Wind, -5°C	380C1F1	17305	72931	209690	0	0	0
Permanent loads yg= 1.2	380C1F2	17304	70100	204302	0	0	0
Wind angle: 90°	380C1F3	17303	66544	197698	0	0	0
	RTG	5021	21650	61311	0	0	0
	380C2F1	17305	72931	209690	0	0	0
	380C2F2	17304	70100	204302	0	0	0
	380C2F3	17303	66544	197698	0	0	0
NL3/4	GW / opgw	2621	7332	24554	0	0	0
Construction/maintenance, +5°C	380C1F1	17312	48407	164992	0	0	0
Permanent loads yg= 1.2	380C1F2	17312	47946	164568	0	0	0
Wind angle: 90°	380C1F3	17312	47369	164084	0	0	0
	RTG	5241	14013	48495	0	0	0
	380C2F1	17312	48407	164992	0	0	0
	380C2F2	17312	47946	164568	0	0	0
	380C2F3	17312	47369	164084	0	0	0
NL3/1a	GW / opgw	2020	8439	24151	0	0	0
Wind, 10°C	380C1F1	14910	54616	162895	0	0	0
Permanent loads yg= 1.2	380C1F2	14909	52859	159730	0	0	0
Wind angle: -45°	380C1F3	14909	50670	155926	0	0	0
	RTG	4039	14278	43349	0	0	0
	380C2F1	14910	54616	162895	0	0	0
	380C2F2	14909	52859	159730	0	0	0
	380C2F3	14909	50670	155926	0	0	0
NL3/1b	GW / opgw	2018	6695	22727	0	0	0
Wind, -20°C	380C1F1	14900	48918	169977	0	0	0
Permanent loads yg= 1.2	380C1F2	14900	48547	169636	0	0	0
Wind angle: -45°	380C1F3	14900	48083	169247	0	0	0

	RTG	4036	12841	44868	0	0	0
	380C2F1	14900	48918	169977	0	0	0
	380C2F2	14900	48547	169636	0	0	0
	380C2F3	14900	48083	169247	0	0	0
NL3/3	GW / opgw	2511	11871	32729	0	0	0
Wind, -5°C	380C1F1	17303	66325	197298	0	0	0
Permanent loads yg= 1.2	380C1F2	17303	64172	193424	0	0	0
Wind angle: -45°	380C1F3	17302	61483	188748	0	0	0
	RTG	5021	19543	57270	0	0	0
	380C2F1	17303	66325	197298	0	0	0
	380C2F2	17303	64172	193424	0	0	0
	380C2F3	17302	61483	188748	0	0	0
NL3/4	GW / opgw	2620	7130	24352	0	0	0
Construction/maintenance, +5°C	380C1F1	17312	47333	164056	0	0	0
Permanent loads yg= 1.2	380C1F2	17312	46983	163792	0	0	0
Wind angle: -45°	380C1F3	17312	46543	163493	0	0	0
	RTG	5241	13767	48321	0	0	0
	380C2F1	17312	47333	164056	0	0	0
	380C2F2	17312	46983	163792	0	0	0
	380C2F3	17312	46543	163493	0	0	0
NL3/1a	GW / opgw	1514	4295	15374	0	0	0
Wind, 10°C	380C1F1	11178	31412	113575	0	0	0
Permanent loads yg= 0.9	380C1F2	11178	31322	113545	0	0	0
Wind angle: 0°	380C1F3	11178	31209	113513	0	0	0
	RTG	3028	8462	30693	0	0	0
	380C2F1	11178	31412	113575	0	0	0
	380C2F2	11178	31322	113545	0	0	0
	380C2F3	11178	31209	113513	0	0	0
NL3/1b	GW / opgw	1513	4916	18144	0	0	0
Wind, -20°C	380C1F1	11172	37548	139006	0	0	0
Permanent loads yg= 0.9	380C1F2	11172	37523	139008	0	0	0
Wind angle: 0°	380C1F3	11172	37492	139010	0	0	0
	RTG	3027	9796	36288	0	0	0
	380C2F1	11172	37548	139006	0	0	0
	380C2F2	11172	37523	139008	0	0	0
	380C2F3	11172	37492	139010	0	0	0
NL3/3	GW / opgw	2005	5796	20597	0	0	0
Wind, -5°C	380C1F1	13571	39741	143832	0	0	0
Permanent loads yg= 0.9	380C1F2	13571	39632	143797	0	0	0
Wind angle: 0°	380C1F3	13571	39494	143759	0	0	0
	RTG	4009	11385	41092	0	0	0
	380C2F1	13571	39741	143832	0	0	0
	380C2F2	13571	39632	143797	0	0	0
	380C2F3	13571	39494	143759	0	0	0
NL3/4	GW / opgw	2115	5525	20417	0	0	0
Construction/maintenance, +5°C	380C1F1	13582	36651	135660	0	0	0
Permanent loads yg= 0.9	380C1F2	13582	36627	135663	0	0	0
Wind angle: 0°	380C1F3	13582	36596	135666	0	0	0
	RTG	4230	11015	40837	0	0	0
	380C2F1	13582	36651	135660	0	0	0
	380C2F2	13582	36627	135663	0	0	0
	380C2F3	13582	36596	135666	0	0	0
NL3/1a	GW / opgw	1514	4996	16198	0	0	0
Wind, 10°C	380C1F1	11178	34972	116879	0	0	0
Permanent loads yg= 0.9	380C1F2	11178	34512	116291	0	0	0
Wind angle: 45°	380C1F3	11178	33940	115610	0	0	0
	RTG	3028	9307	31422	0	0	0
	380C2F1	11178	34972	116879	0	0	0
	380C2F2	11178	34512	116291	0	0	0
	380C2F3	11178	33940	115610	0	0	0
NL3/1b	GW / opgw	1513	5080	18205	0	0	0
Wind, -20°C	380C1F1	11172	38423	139202	0	0	0

Permanent loads yg= 0.9 Wind angle: 45°	380C1F2	11172	38318	139157	0	0	0
	380C1F3	11172	38185	139107	0	0	0
	RTG	3027	10007	36328	0	0	0
	380C2F1	11172	38423	139202	0	0	0
	380C2F2	11172	38318	139157	0	0	0
	380C2F3	11172	38185	139107	0	0	0
NL3/3 Wind, -5°C Permanent loads yg= 0.9 Wind angle: 45°	GW / opgw	2005	6938	22038	0	0	0
	380C1F1	13571	44075	147753	0	0	0
	380C1F2	13571	43516	147054	0	0	0
	380C1F3	13571	42821	146246	0	0	0
	RTG	4009	12758	42394	0	0	0
	380C2F1	13571	44075	147753	0	0	0
	380C2F2	13571	43516	147054	0	0	0
380C2F3	13571	42821	146246	0	0	0	
NL3/4 Construction/maintenance, +5°C Permanent loads yg= 0.9 Wind angle: 45°	GW / opgw	2115	5679	20441	0	0	0
	380C1F1	13582	37501	135758	0	0	0
	380C1F2	13582	37400	135730	0	0	0
	380C1F3	13582	37272	135699	0	0	0
	RTG	4230	11217	40843	0	0	0
	380C2F1	13582	37501	135758	0	0	0
	380C2F2	13582	37400	135730	0	0	0
380C2F3	13582	37272	135699	0	0	0	
NL3/1a Wind, 10°C Permanent loads yg= 0.9 Wind angle: 90°	GW / opgw	1515	8950	24266	0	0	0
	380C1F1	11182	55252	155284	0	0	0
	380C1F2	11181	52662	149838	0	0	0
	380C1F3	11181	49389	143053	0	0	0
	RTG	3029	14147	40433	0	0	0
	380C2F1	11182	55252	155284	0	0	0
	380C2F2	11181	52662	149838	0	0	0
380C2F3	11181	49389	143053	0	0	0	
NL3/1b Wind, -20°C Permanent loads yg= 0.9 Wind angle: 90°	GW / opgw	1513	5936	19347	0	0	0
	380C1F1	11173	42726	143799	0	0	0
	380C1F2	11173	42163	142997	0	0	0
	380C1F3	11173	41465	142062	0	0	0
	RTG	3027	11029	37361	0	0	0
	380C2F1	11173	42726	143799	0	0	0
	380C2F2	11173	42163	142997	0	0	0
380C2F3	11173	41465	142062	0	0	0	
NL3/3 Wind, -5°C Permanent loads yg= 0.9 Wind angle: 90°	GW / opgw	2006	13107	34515	0	0	0
	380C1F1	13576	68457	192999	0	0	0
	380C1F2	13575	65361	186621	0	0	0
	380C1F3	13574	61441	178661	0	0	0
	RTG	4011	20482	56954	0	0	0
	380C2F1	13576	68457	192999	0	0	0
	380C2F2	13575	65361	186621	0	0	0
380C2F3	13574	61441	178661	0	0	0	
NL3/4 Construction/maintenance, +5°C Permanent loads yg= 0.9 Wind angle: 90°	GW / opgw	2115	6416	21133	0	0	0
	380C1F1	13583	41470	139105	0	0	0
	380C1F2	13583	40961	138503	0	0	0
	380C1F3	13582	40327	137808	0	0	0
	RTG	4231	12121	41433	0	0	0
	380C2F1	13583	41470	139105	0	0	0
	380C2F2	13583	40961	138503	0	0	0
380C2F3	13582	40327	137808	0	0	0	
NL3/1a Wind, 10°C Permanent loads yg= 0.9 Wind angle: -45°	GW / opgw	1515	7800	21770	0	0	0
	380C1F1	11180	49186	142637	0	0	0
	380C1F2	11180	47192	138587	0	0	0
	380C1F3	11180	44692	133621	0	0	0
	RTG	3029	12682	37394	0	0	0
	380C2F1	11180	49186	142637	0	0	0
	380C2F2	11180	47192	138587	0	0	0
380C2F3	11180	44692	133621	0	0	0	

NL3/1b Wind, -20°C Permanent loads yg= 0.9 Wind angle: -45°	GW / opgw	1513	5673	18915	0	0	0
	380C1F1	11173	41423	142007	0	0	0
	380C1F2	11173	41004	141488	0	0	0
	380C1F3	11172	40484	140887	0	0	0
	RTG	3027	10721	36955	0	0	0
	380C2F1	11173	41423	142007	0	0	0
	380C2F2	11173	41004	141488	0	0	0
	380C2F3	11172	40484	140887	0	0	0
NL3/3 Wind, -5°C Permanent loads yg= 0.9 Wind angle: -45°	GW / opgw	2006	11361	30827	0	0	0
	380C1F1	13574	61199	178173	0	0	0
	380C1F2	13574	58808	173412	0	0	0
	380C1F3	13573	55805	167564	0	0	0
	RTG	4010	18193	52235	0	0	0
	380C2F1	13574	61199	178173	0	0	0
	380C2F2	13574	58808	173412	0	0	0
	380C2F3	13573	55805	167564	0	0	0
NL3/4 Construction/maintenance, +5°C Permanent loads yg= 0.9 Wind angle: -45°	GW / opgw	2115	6195	20860	0	0	0
	380C1F1	13582	40288	137767	0	0	0
	380C1F2	13582	39906	137384	0	0	0
	380C1F3	13582	39429	136944	0	0	0
	RTG	4231	11856	41190	0	0	0
	380C2F1	13582	40288	137767	0	0	0
	380C2F2	13582	39906	137384	0	0	0
	380C2F3	13582	39429	136944	0	0	0

NWW6HK350UY

Appendix NWW6HK350UY / NL3

Loadcases for tower strength (Special limit state)

Loadcase according to 50341-3-15	Att. Point	Ahead			Back		
		Vertical [N]	Transversal [N]	Longitudinal [N]	Vertical [N]	Transversal [N]	Longitudinal [N]
NL3/1a Wind, 10°C Permanent loads yg= 1.2 Wind angle: 0°	GW / opgw	0	0	0	2019	5342	-19282
	380C1F1	0	0	0	14907	38967	-141770
	380C1F2	0	0	0	14907	38882	-141755
	380C1F3	0	0	0	14907	38773	-141741
	RTG	0	0	0	4038	10563	-38536
	380C2F1	0	0	0	14907	38967	-141770
	380C2F2	0	0	0	14907	38882	-141755
	380C2F3	0	0	0	14907	38773	-141741
NL3/1b Wind, -20°C Permanent loads yg= 1.2 Wind angle: 0°	GW / opgw	0	0	0	2018	6011	-22232
	380C1F1	0	0	0	14900	45356	-168146
	380C1F2	0	0	0	14900	45332	-168148
	380C1F3	0	0	0	14900	45300	-168153
	RTG	0	0	0	4036	11988	-44467
	380C2F1	0	0	0	14900	45356	-168146
	380C2F2	0	0	0	14900	45332	-168148
	380C2F3	0	0	0	14900	45300	-168153
NL3/3 Wind, -5°C Permanent loads yg= 1.2 Wind angle: 0°	GW / opgw	0	0	0	2510	6785	-24290
	380C1F1	0	0	0	17300	47047	-171097
	380C1F2	0	0	0	17300	46943	-171078
	380C1F3	0	0	0	17300	46809	-171060
	RTG	0	0	0	5019	13374	-48515
	380C2F1	0	0	0	17300	47047	-171097

	380C2F2	0	0	0	17300	46943	-171078
	380C2F3	0	0	0	17300	46809	-171060
NL3/4	GW / opgw	0	0	0	2620	6497	-24046
Construction/maintenance, +5°C	380C1F1	0	0	0	17312	43901	-162718
Permanent loads yg= 1.2	380C1F2	0	0	0	17312	43877	-162721
Wind angle: 0°	380C1F3	0	0	0	17312	43847	-162726
	RTG	0	0	0	5241	12961	-48098
	380C2F1	0	0	0	17312	43901	-162718
	380C2F2	0	0	0	17312	43877	-162721
	380C2F3	0	0	0	17312	43847	-162726
NL3/1a	GW / opgw	0	0	0	2020	8439	-24151
Wind, 10°C	380C1F1	0	0	0	14910	54616	-162895
Permanent loads yg= 1.2	380C1F2	0	0	0	14909	52859	-159730
Wind angle: 45°	380C1F3	0	0	0	14909	50670	-155926
	RTG	0	0	0	4039	14278	-43349
	380C2F1	0	0	0	14910	54616	-162895
	380C2F2	0	0	0	14909	52859	-159730
	380C2F3	0	0	0	14909	50670	-155926
NL3/1b	GW / opgw	0	0	0	2018	6695	-22727
Wind, -20°C	380C1F1	0	0	0	14900	48918	-169977
Permanent loads yg= 1.2	380C1F2	0	0	0	14900	48547	-169636
Wind angle: 45°	380C1F3	0	0	0	14900	48083	-169247
	RTG	0	0	0	4036	12841	-44868
	380C2F1	0	0	0	14900	48918	-169977
	380C2F2	0	0	0	14900	48547	-169636
	380C2F3	0	0	0	14900	48083	-169247
NL3/3	GW / opgw	0	0	0	2511	11871	-32729
Wind, -5°C	380C1F1	0	0	0	17303	66325	-197298
Permanent loads yg= 1.2	380C1F2	0	0	0	17303	64172	-193424
Wind angle: 45°	380C1F3	0	0	0	17302	61483	-188748
	RTG	0	0	0	5021	19543	-57270
	380C2F1	0	0	0	17303	66325	-197298
	380C2F2	0	0	0	17303	64172	-193424
	380C2F3	0	0	0	17302	61483	-188748
NL3/4	GW / opgw	0	0	0	2620	7130	-24352
Construction/maintenance, +5°C	380C1F1	0	0	0	17312	47333	-164056
Permanent loads yg= 1.2	380C1F2	0	0	0	17312	46983	-163792
Wind angle: 45°	380C1F3	0	0	0	17312	46543	-163493
	RTG	0	0	0	5241	13767	-48321
	380C2F1	0	0	0	17312	47333	-164056
	380C2F2	0	0	0	17312	46983	-163792
	380C2F3	0	0	0	17312	46543	-163493
NL3/1a	GW / opgw	0	0	0	2020	9490	-26281
Wind, 10°C	380C1F1	0	0	0	14911	60025	-173088
Permanent loads yg= 1.2	380C1F2	0	0	0	14910	57703	-168644
Wind angle: 90°	380C1F3	0	0	0	14910	54795	-163222
	RTG	0	0	0	4039	15572	-45753
	380C2F1	0	0	0	14911	60025	-173088
	380C2F2	0	0	0	14910	57703	-168644
	380C2F3	0	0	0	14910	54795	-163222
NL3/1b	GW / opgw	0	0	0	2018	6922	-23025
Wind, -20°C	380C1F1	0	0	0	14900	50061	-171172
Permanent loads yg= 1.2	380C1F2	0	0	0	14900	49569	-170633
Wind angle: 90°	380C1F3	0	0	0	14900	48955	-170013
	RTG	0	0	0	4037	13113	-45137
	380C2F1	0	0	0	14900	50061	-171172
	380C2F2	0	0	0	14900	49569	-170633
	380C2F3	0	0	0	14900	48955	-170013
NL3/3	GW / opgw	0	0	0	2511	13525	-36075
Wind, -5°C	380C1F1	0	0	0	17305	72931	-209690
Permanent loads yg= 1.2	380C1F2	0	0	0	17304	70100	-204302
Wind angle: 90°	380C1F3	0	0	0	17303	66544	-197698

	RTG	0	0	0	5021	21650	-61311
	380C2F1	0	0	0	17305	72931	-209690
	380C2F2	0	0	0	17304	70100	-204302
	380C2F3	0	0	0	17303	66544	-197698
NL3/4	GW / opgw	0	0	0	2621	7332	-24554
Construction/maintenance, +5°C	380C1F1	0	0	0	17312	48407	-164992
Permanent loads yg= 1.2	380C1F2	0	0	0	17312	47946	-164568
Wind angle: 90°	380C1F3	0	0	0	17312	47369	-164084
	RTG	0	0	0	5241	14013	-48495
	380C2F1	0	0	0	17312	48407	-164992
	380C2F2	0	0	0	17312	47946	-164568
	380C2F3	0	0	0	17312	47369	-164084
NL3/1a	GW / opgw	0	0	0	2019	5969	-19830
Wind, 10°C	380C1F1	0	0	0	14907	42206	-143874
Permanent loads yg= 1.2	380C1F2	0	0	0	14907	41799	-143482
Wind angle: -45°	380C1F3	0	0	0	14907	41288	-143033
	RTG	0	0	0	4038	11336	-38996
	380C2F1	0	0	0	14907	42206	-143874
	380C2F2	0	0	0	14907	41799	-143482
	380C2F3	0	0	0	14907	41288	-143033
NL3/1b	GW / opgw	0	0	0	2018	6167	-22262
Wind, -20°C	380C1F1	0	0	0	14900	46197	-168214
Permanent loads yg= 1.2	380C1F2	0	0	0	14900	46098	-168190
Wind angle: -45°	380C1F3	0	0	0	14900	45971	-168166
	RTG	0	0	0	4036	12191	-44478
	380C2F1	0	0	0	14900	46197	-168214
	380C2F2	0	0	0	14900	46098	-168190
	380C2F3	0	0	0	14900	45971	-168166
NL3/3	GW / opgw	0	0	0	2510	7825	-25348
Wind, -5°C	380C1F1	0	0	0	17300	51044	-173760
Permanent loads yg= 1.2	380C1F2	0	0	0	17300	50541	-173266
Wind angle: -45°	380C1F3	0	0	0	17300	49910	-172700
	RTG	0	0	0	5020	14645	-49433
	380C2F1	0	0	0	17300	51044	-173760
	380C2F2	0	0	0	17300	50541	-173266
	380C2F3	0	0	0	17300	49910	-172700
NL3/4	GW / opgw	0	0	0	2620	6648	-24056
Construction/maintenance, +5°C	380C1F1	0	0	0	17312	44729	-162733
Permanent loads yg= 1.2	380C1F2	0	0	0	17312	44632	-162719
Wind angle: -45°	380C1F3	0	0	0	17312	44508	-162705
	RTG	0	0	0	5241	13159	-48091
	380C2F1	0	0	0	17312	44729	-162733
	380C2F2	0	0	0	17312	44632	-162719
	380C2F3	0	0	0	17312	44508	-162705
NL3/1a	GW / opgw	0	0	0	1514	4295	-15374
Wind, 10°C	380C1F1	0	0	0	11178	31412	-113575
Permanent loads yg= 0.9	380C1F2	0	0	0	11178	31322	-113545
Wind angle: 0°	380C1F3	0	0	0	11178	31209	-113513
	RTG	0	0	0	3028	8462	-30693
	380C2F1	0	0	0	11178	31412	-113575
	380C2F2	0	0	0	11178	31322	-113545
	380C2F3	0	0	0	11178	31209	-113513
NL3/1b	GW / opgw	0	0	0	1513	4916	-18144
Wind, -20°C	380C1F1	0	0	0	11172	37548	-139006
Permanent loads yg= 0.9	380C1F2	0	0	0	11172	37523	-139008
Wind angle: 0°	380C1F3	0	0	0	11172	37492	-139010
	RTG	0	0	0	3027	9796	-36288
	380C2F1	0	0	0	11172	37548	-139006
	380C2F2	0	0	0	11172	37523	-139008
	380C2F3	0	0	0	11172	37492	-139010
NL3/3	GW / opgw	0	0	0	2005	5796	-20597
Wind, -5°C	380C1F1	0	0	0	13571	39741	-143832

Permanent loads yg= 0.9 Wind angle: 0°	380C1F2	0	0	0	13571	39632	-143797
	380C1F3	0	0	0	13571	39494	-143759
	RTG	0	0	0	4009	11385	-41092
	380C2F1	0	0	0	13571	39741	-143832
	380C2F2	0	0	0	13571	39632	-143797
	380C2F3	0	0	0	13571	39494	-143759
NL3/4 Construction/maintenance, +5°C Permanent loads yg= 0.9 Wind angle: 0°	GW / opgw	0	0	0	2115	5525	-20417
	380C1F1	0	0	0	13582	36651	-135660
	380C1F2	0	0	0	13582	36627	-135663
	380C1F3	0	0	0	13582	36596	-135666
	RTG	0	0	0	4230	11015	-40837
	380C2F1	0	0	0	13582	36651	-135660
	380C2F2	0	0	0	13582	36627	-135663
380C2F3	0	0	0	13582	36596	-135666	
NL3/1a Wind, 10°C Permanent loads yg= 0.9 Wind angle: 45°	GW / opgw	0	0	0	1515	7800	-21770
	380C1F1	0	0	0	11180	49186	-142637
	380C1F2	0	0	0	11180	47192	-138587
	380C1F3	0	0	0	11180	44692	-133621
	RTG	0	0	0	3029	12682	-37394
	380C2F1	0	0	0	11180	49186	-142637
	380C2F2	0	0	0	11180	47192	-138587
380C2F3	0	0	0	11180	44692	-133621	
NL3/1b Wind, -20°C Permanent loads yg= 0.9 Wind angle: 45°	GW / opgw	0	0	0	1513	5673	-18915
	380C1F1	0	0	0	11173	41423	-142007
	380C1F2	0	0	0	11173	41004	-141488
	380C1F3	0	0	0	11172	40484	-140887
	RTG	0	0	0	3027	10721	-36955
	380C2F1	0	0	0	11173	41423	-142007
	380C2F2	0	0	0	11173	41004	-141488
380C2F3	0	0	0	11172	40484	-140887	
NL3/3 Wind, -5°C Permanent loads yg= 0.9 Wind angle: 45°	GW / opgw	0	0	0	2006	11361	-30827
	380C1F1	0	0	0	13574	61199	-178173
	380C1F2	0	0	0	13574	58808	-173412
	380C1F3	0	0	0	13573	55805	-167564
	RTG	0	0	0	4010	18193	-52235
	380C2F1	0	0	0	13574	61199	-178173
	380C2F2	0	0	0	13574	58808	-173412
380C2F3	0	0	0	13573	55805	-167564	
NL3/4 Construction/maintenance, +5°C Permanent loads yg= 0.9 Wind angle: 45°	GW / opgw	0	0	0	2115	6195	-20860
	380C1F1	0	0	0	13582	40288	-137767
	380C1F2	0	0	0	13582	39906	-137384
	380C1F3	0	0	0	13582	39429	-136944
	RTG	0	0	0	4231	11856	-41190
	380C2F1	0	0	0	13582	40288	-137767
	380C2F2	0	0	0	13582	39906	-137384
380C2F3	0	0	0	13582	39429	-136944	
NL3/1a Wind, 10°C Permanent loads yg= 0.9 Wind angle: 90°	GW / opgw	0	0	0	1515	8950	-24266
	380C1F1	0	0	0	11182	55252	-155284
	380C1F2	0	0	0	11181	52662	-149838
	380C1F3	0	0	0	11181	49389	-143053
	RTG	0	0	0	3029	14147	-40433
	380C2F1	0	0	0	11182	55252	-155284
	380C2F2	0	0	0	11181	52662	-149838
380C2F3	0	0	0	11181	49389	-143053	
NL3/1b Wind, -20°C Permanent loads yg= 0.9 Wind angle: 90°	GW / opgw	0	0	0	1513	5936	-19347
	380C1F1	0	0	0	11173	42726	-143799
	380C1F2	0	0	0	11173	42163	-142997
	380C1F3	0	0	0	11173	41465	-142062
	RTG	0	0	0	3027	11029	-37361
	380C2F1	0	0	0	11173	42726	-143799
	380C2F2	0	0	0	11173	42163	-142997
380C2F3	0	0	0	11173	41465	-142062	

NL3/3	GW / opgw	0	0	0	2006	13107	-34515
Wind, -5°C	380C1F1	0	0	0	13576	68457	-192999
Permanent loads yg= 0.9	380C1F2	0	0	0	13575	65361	-186621
Wind angle: 90°	380C1F3	0	0	0	13574	61441	-178661
	RTG	0	0	0	4011	20482	-56954
	380C2F1	0	0	0	13576	68457	-192999
	380C2F2	0	0	0	13575	65361	-186621
	380C2F3	0	0	0	13574	61441	-178661
NL3/4	GW / opgw	0	0	0	2115	6416	-21133
Construction/maintenance, +5°C	380C1F1	0	0	0	13583	41470	-139105
Permanent loads yg= 0.9	380C1F2	0	0	0	13583	40961	-138503
Wind angle: 90°	380C1F3	0	0	0	13582	40327	-137808
	RTG	0	0	0	4231	12121	-41433
	380C2F1	0	0	0	13583	41470	-139105
	380C2F2	0	0	0	13583	40961	-138503
	380C2F3	0	0	0	13582	40327	-137808
NL3/1a	GW / opgw	0	0	0	1514	4996	-16198
Wind, 10°C	380C1F1	0	0	0	11178	34972	-116879
Permanent loads yg= 0.9	380C1F2	0	0	0	11178	34512	-116291
Wind angle: -45°	380C1F3	0	0	0	11178	33940	-115610
	RTG	0	0	0	3028	9307	-31422
	380C2F1	0	0	0	11178	34972	-116879
	380C2F2	0	0	0	11178	34512	-116291
	380C2F3	0	0	0	11178	33940	-115610
NL3/1b	GW / opgw	0	0	0	1513	5080	-18205
Wind, -20°C	380C1F1	0	0	0	11172	38423	-139202
Permanent loads yg= 0.9	380C1F2	0	0	0	11172	38318	-139157
Wind angle: -45°	380C1F3	0	0	0	11172	38185	-139107
	RTG	0	0	0	3027	10007	-36328
	380C2F1	0	0	0	11172	38423	-139202
	380C2F2	0	0	0	11172	38318	-139157
	380C2F3	0	0	0	11172	38185	-139107
NL3/3	GW / opgw	0	0	0	2005	6938	-22038
Wind, -5°C	380C1F1	0	0	0	13571	44075	-147753
Permanent loads yg= 0.9	380C1F2	0	0	0	13571	43516	-147054
Wind angle: -45°	380C1F3	0	0	0	13571	42821	-146246
	RTG	0	0	0	4009	12758	-42394
	380C2F1	0	0	0	13571	44075	-147753
	380C2F2	0	0	0	13571	43516	-147054
	380C2F3	0	0	0	13571	42821	-146246
NL3/4	GW / opgw	0	0	0	2115	5679	-20441
Construction/maintenance, +5°C	380C1F1	0	0	0	13582	37501	-135758
Permanent loads yg= 0.9	380C1F2	0	0	0	13582	37400	-135730
Wind angle: -45°	380C1F3	0	0	0	13582	37272	-135699
	RTG	0	0	0	4230	11217	-40843
	380C2F1	0	0	0	13582	37501	-135758
	380C2F2	0	0	0	13582	37400	-135730
	380C2F3	0	0	0	13582	37272	-135699

NWW6HK350UY

Loadcases for tower strength (Special limit state)

Appendix NWW6HK350UY / NL3

Ahead

Back

Loadcase according to 50341-3-15		Vertical [N]	Transversal [N]	Longitudinal [N]	Vertical [N]	Transversal [N]	Longitudinal [N]
NL3/1a	GW / opgw	0	0	0	2019	5342	-19282
Wind, 10°C	380C1F1	0	0	0	14907	38967	-141770
Permanent loads yg= 1.2	380C1F2	0	0	0	14907	38882	-141755
Wind angle: 0°	380C1F3	0	0	0	14907	38773	-141741
	RTG	0	0	0	4038	10563	-38536
	380C2F1	14907	38967	141770	14907	38967	-141770
	380C2F2	14907	38882	141755	14907	38882	-141755
	380C2F3	14907	38773	141741	14907	38773	-141741
NL3/1b	GW / opgw	0	0	0	2018	6011	-22232
Wind, -20°C	380C1F1	0	0	0	14900	45356	-168146
Permanent loads yg= 1.2	380C1F2	0	0	0	14900	45332	-168148
Wind angle: 0°	380C1F3	0	0	0	14900	45300	-168153
	RTG	0	0	0	4036	11988	-44467
	380C2F1	14900	45356	168146	14900	45356	-168146
	380C2F2	14900	45332	168148	14900	45332	-168148
	380C2F3	14900	45300	168153	14900	45300	-168153
NL3/3	GW / opgw	0	0	0	2510	6785	-24290
Wind, -5°C	380C1F1	0	0	0	17300	47047	-171097
Permanent loads yg= 1.2	380C1F2	0	0	0	17300	46943	-171078
Wind angle: 0°	380C1F3	0	0	0	17300	46809	-171060
	RTG	0	0	0	5019	13374	-48515
	380C2F1	17300	47047	171097	17300	47047	-171097
	380C2F2	17300	46943	171078	17300	46943	-171078
	380C2F3	17300	46809	171060	17300	46809	-171060
NL3/4	GW / opgw	0	0	0	2620	6497	-24046
Construction/maintenance, +5°C	380C1F1	0	0	0	17312	43901	-162718
Permanent loads yg= 1.2	380C1F2	0	0	0	17312	43877	-162721
Wind angle: 0°	380C1F3	0	0	0	17312	43847	-162726
	RTG	0	0	0	5241	12961	-48098
	380C2F1	17312	43901	162718	17312	43901	-162718
	380C2F2	17312	43877	162721	17312	43877	-162721
	380C2F3	17312	43847	162726	17312	43847	-162726
NL3/1a	GW / opgw	0	0	0	2020	8439	-24151
Wind, 10°C	380C1F1	0	0	0	14910	54616	-162895
Permanent loads yg= 1.2	380C1F2	0	0	0	14909	52859	-159730
Wind angle: 45°	380C1F3	0	0	0	14909	50670	-155926
	RTG	0	0	0	4039	14278	-43349
	380C2F1	14907	42206	143874	14910	54616	-162895
	380C2F2	14907	41799	143482	14909	52859	-159730
	380C2F3	14907	41288	143033	14909	50670	-155926
NL3/1b	GW / opgw	0	0	0	2018	6695	-22727
Wind, -20°C	380C1F1	0	0	0	14900	48918	-169977
Permanent loads yg= 1.2	380C1F2	0	0	0	14900	48547	-169636
Wind angle: 45°	380C1F3	0	0	0	14900	48083	-169247
	RTG	0	0	0	4036	12841	-44868
	380C2F1	14900	46197	168214	14900	48918	-169977
	380C2F2	14900	46098	168190	14900	48547	-169636
	380C2F3	14900	45971	168166	14900	48083	-169247
NL3/3	GW / opgw	0	0	0	2511	11871	-32729
Wind, -5°C	380C1F1	0	0	0	17303	66325	-197298
Permanent loads yg= 1.2	380C1F2	0	0	0	17303	64172	-193424
Wind angle: 45°	380C1F3	0	0	0	17302	61483	-188748
	RTG	0	0	0	5021	19543	-57270
	380C2F1	17300	51044	173760	17303	66325	-197298
	380C2F2	17300	50541	173266	17303	64172	-193424
	380C2F3	17300	49910	172700	17302	61483	-188748
NL3/4	GW / opgw	0	0	0	2620	7130	-24352
Construction/maintenance, +5°C	380C1F1	0	0	0	17312	47333	-164056

Permanent loads yg= 1.2 Wind angle: 45°	380C1F2	0	0	0	17312	46983	-163792	
	380C1F3	0	0	0	17312	46543	-163493	
	RTG	0	0	0	5241	13767	-48321	
	380C2F1	17312	44729	162733	17312	47333	-164056	
	380C2F2	17312	44632	162719	17312	46983	-163792	
	380C2F3	17312	44508	162705	17312	46543	-163493	
	NL3/1a	GW / opgw	0	0	0	2020	9490	-26281
Wind, 10°C Permanent loads yg= 1.2 Wind angle: 90°	380C1F1	0	0	0	14911	60025	-173088	
	380C1F2	0	0	0	14910	57703	-168644	
	380C1F3	0	0	0	14910	54795	-163222	
	RTG	0	0	0	4039	15572	-45753	
	380C2F1	14911	60025	173088	14911	60025	-173088	
	380C2F2	14910	57703	168644	14910	57703	-168644	
	380C2F3	14910	54795	163222	14910	54795	-163222	
NL3/1b	GW / opgw	0	0	0	2018	6922	-23025	
	Wind, -20°C Permanent loads yg= 1.2 Wind angle: 90°	380C1F1	0	0	0	14900	50061	-171172
		380C1F2	0	0	0	14900	49569	-170633
		380C1F3	0	0	0	14900	48955	-170013
		RTG	0	0	0	4037	13113	-45137
		380C2F1	14900	50061	171172	14900	50061	-171172
		380C2F2	14900	49569	170633	14900	49569	-170633
380C2F3		14900	48955	170013	14900	48955	-170013	
NL3/3	GW / opgw	0	0	0	2511	13525	-36075	
	Wind, -5°C Permanent loads yg= 1.2 Wind angle: 90°	380C1F1	0	0	0	17305	72931	-209690
		380C1F2	0	0	0	17304	70100	-204302
		380C1F3	0	0	0	17303	66544	-197698
		RTG	0	0	0	5021	21650	-61311
		380C2F1	17305	72931	209690	17305	72931	-209690
		380C2F2	17304	70100	204302	17304	70100	-204302
380C2F3		17303	66544	197698	17303	66544	-197698	
NL3/4	GW / opgw	0	0	0	2621	7332	-24554	
	Construction/maintenance, +5°C Permanent loads yg= 1.2 Wind angle: 90°	380C1F1	0	0	0	17312	48407	-164992
		380C1F2	0	0	0	17312	47946	-164568
		380C1F3	0	0	0	17312	47369	-164084
		RTG	0	0	0	5241	14013	-48495
		380C2F1	17312	48407	164992	17312	48407	-164992
		380C2F2	17312	47946	164568	17312	47946	-164568
380C2F3		17312	47369	164084	17312	47369	-164084	
NL3/1a	GW / opgw	0	0	0	2019	5969	-19830	
	Wind, 10°C Permanent loads yg= 1.2 Wind angle: -45°	380C1F1	0	0	0	14907	42206	-143874
		380C1F2	0	0	0	14907	41799	-143482
		380C1F3	0	0	0	14907	41288	-143033
		RTG	0	0	0	4038	11336	-38996
		380C2F1	14910	54616	162895	14907	42206	-143874
		380C2F2	14909	52859	159730	14907	41799	-143482
380C2F3		14909	50670	155926	14907	41288	-143033	
NL3/1b	GW / opgw	0	0	0	2018	6167	-22262	
	Wind, -20°C Permanent loads yg= 1.2 Wind angle: -45°	380C1F1	0	0	0	14900	46197	-168214
		380C1F2	0	0	0	14900	46098	-168190
		380C1F3	0	0	0	14900	45971	-168166
		RTG	0	0	0	4036	12191	-44478
		380C2F1	14900	48918	169977	14900	46197	-168214
		380C2F2	14900	48547	169636	14900	46098	-168190
380C2F3		14900	48083	169247	14900	45971	-168166	
NL3/3	GW / opgw	0	0	0	2510	7825	-25348	
	Wind, -5°C Permanent loads yg= 1.2 Wind angle: -45°	380C1F1	0	0	0	17300	51044	-173760
		380C1F2	0	0	0	17300	50541	-173266
		380C1F3	0	0	0	17300	49910	-172700
		RTG	0	0	0	5020	14645	-49433
		380C2F1	17303	66325	197298	17300	51044	-173760
		380C2F2	17303	64172	193424	17300	50541	-173266
380C2F3		17302	61483	188748	17300	49910	-172700	

NL3/4	GW / opgw	0	0	0	2620	6648	-24056
Construction/maintenance, +5°C	380C1F1	0	0	0	17312	44729	-162733
Permanent loads yg= 1.2	380C1F2	0	0	0	17312	44632	-162719
Wind angle: -45°	380C1F3	0	0	0	17312	44508	-162705
	RTG	0	0	0	5241	13159	-48091
	380C2F1	17312	47333	164056	17312	44729	-162733
	380C2F2	17312	46983	163792	17312	44632	-162719
	380C2F3	17312	46543	163493	17312	44508	-162705
NL3/1a	GW / opgw	0	0	0	1514	4295	-15374
Wind, 10°C	380C1F1	0	0	0	11178	31412	-113575
Permanent loads yg= 0.9	380C1F2	0	0	0	11178	31322	-113545
Wind angle: 0°	380C1F3	0	0	0	11178	31209	-113513
	RTG	0	0	0	3028	8462	-30693
	380C2F1	11178	31412	113575	11178	31412	-113575
	380C2F2	11178	31322	113545	11178	31322	-113545
	380C2F3	11178	31209	113513	11178	31209	-113513
NL3/1b	GW / opgw	0	0	0	1513	4916	-18144
Wind, -20°C	380C1F1	0	0	0	11172	37548	-139006
Permanent loads yg= 0.9	380C1F2	0	0	0	11172	37523	-139008
Wind angle: 0°	380C1F3	0	0	0	11172	37492	-139010
	RTG	0	0	0	3027	9796	-36288
	380C2F1	11172	37548	139006	11172	37548	-139006
	380C2F2	11172	37523	139008	11172	37523	-139008
	380C2F3	11172	37492	139010	11172	37492	-139010
NL3/3	GW / opgw	0	0	0	2005	5796	-20597
Wind, -5°C	380C1F1	0	0	0	13571	39741	-143832
Permanent loads yg= 0.9	380C1F2	0	0	0	13571	39632	-143797
Wind angle: 0°	380C1F3	0	0	0	13571	39494	-143759
	RTG	0	0	0	4009	11385	-41092
	380C2F1	13571	39741	143832	13571	39741	-143832
	380C2F2	13571	39632	143797	13571	39632	-143797
	380C2F3	13571	39494	143759	13571	39494	-143759
NL3/4	GW / opgw	0	0	0	2115	5525	-20417
Construction/maintenance, +5°C	380C1F1	0	0	0	13582	36651	-135660
Permanent loads yg= 0.9	380C1F2	0	0	0	13582	36627	-135663
Wind angle: 0°	380C1F3	0	0	0	13582	36596	-135666
	RTG	0	0	0	4230	11015	-40837
	380C2F1	13582	36651	135660	13582	36651	-135660
	380C2F2	13582	36627	135663	13582	36627	-135663
	380C2F3	13582	36596	135666	13582	36596	-135666
NL3/1a	GW / opgw	0	0	0	1515	7800	-21770
Wind, 10°C	380C1F1	0	0	0	11180	49186	-142637
Permanent loads yg= 0.9	380C1F2	0	0	0	11180	47192	-138587
Wind angle: 45°	380C1F3	0	0	0	11180	44692	-133621
	RTG	0	0	0	3029	12682	-37394
	380C2F1	11178	34972	116879	11180	49186	-142637
	380C2F2	11178	34512	116291	11180	47192	-138587
	380C2F3	11178	33940	115610	11180	44692	-133621
NL3/1b	GW / opgw	0	0	0	1513	5673	-18915
Wind, -20°C	380C1F1	0	0	0	11173	41423	-142007
Permanent loads yg= 0.9	380C1F2	0	0	0	11173	41004	-141488
Wind angle: 45°	380C1F3	0	0	0	11172	40484	-140887
	RTG	0	0	0	3027	10721	-36955
	380C2F1	11172	38423	139202	11173	41423	-142007
	380C2F2	11172	38318	139157	11173	41004	-141488
	380C2F3	11172	38185	139107	11172	40484	-140887
NL3/3	GW / opgw	0	0	0	2006	11361	-30827
Wind, -5°C	380C1F1	0	0	0	13574	61199	-178173
Permanent loads yg= 0.9	380C1F2	0	0	0	13574	58808	-173412
Wind angle: 45°	380C1F3	0	0	0	13573	55805	-167564
	RTG	0	0	0	4010	18193	-52235
	380C2F1	13571	44075	147753	13574	61199	-178173

	380C2F2	13571	43516	147054	13574	58808	-173412
	380C2F3	13571	42821	146246	13573	55805	-167564
NL3/4	GW / opgw	0	0	0	2115	6195	-20860
Construction/maintenance, +5°C	380C1F1	0	0	0	13582	40288	-137767
Permanent loads yg= 0.9	380C1F2	0	0	0	13582	39906	-137384
Wind angle: 45°	380C1F3	0	0	0	13582	39429	-136944
	RTG	0	0	0	4231	11856	-41190
	380C2F1	13582	37501	135758	13582	40288	-137767
	380C2F2	13582	37400	135730	13582	39906	-137384
	380C2F3	13582	37272	135699	13582	39429	-136944
NL3/1a	GW / opgw	0	0	0	1515	8950	-24266
Wind, 10°C	380C1F1	0	0	0	11182	55252	-155284
Permanent loads yg= 0.9	380C1F2	0	0	0	11181	52662	-149838
Wind angle: 90°	380C1F3	0	0	0	11181	49389	-143053
	RTG	0	0	0	3029	14147	-40433
	380C2F1	11182	55252	155284	11182	55252	-155284
	380C2F2	11181	52662	149838	11181	52662	-149838
	380C2F3	11181	49389	143053	11181	49389	-143053
NL3/1b	GW / opgw	0	0	0	1513	5936	-19347
Wind, -20°C	380C1F1	0	0	0	11173	42726	-143799
Permanent loads yg= 0.9	380C1F2	0	0	0	11173	42163	-142997
Wind angle: 90°	380C1F3	0	0	0	11173	41465	-142062
	RTG	0	0	0	3027	11029	-37361
	380C2F1	11173	42726	143799	11173	42726	-143799
	380C2F2	11173	42163	142997	11173	42163	-142997
	380C2F3	11173	41465	142062	11173	41465	-142062
NL3/3	GW / opgw	0	0	0	2006	13107	-34515
Wind, -5°C	380C1F1	0	0	0	13576	68457	-192999
Permanent loads yg= 0.9	380C1F2	0	0	0	13575	65361	-186621
Wind angle: 90°	380C1F3	0	0	0	13574	61441	-178661
	RTG	0	0	0	4011	20482	-56954
	380C2F1	13576	68457	192999	13576	68457	-192999
	380C2F2	13575	65361	186621	13575	65361	-186621
	380C2F3	13574	61441	178661	13574	61441	-178661
NL3/4	GW / opgw	0	0	0	2115	6416	-21133
Construction/maintenance, +5°C	380C1F1	0	0	0	13583	41470	-139105
Permanent loads yg= 0.9	380C1F2	0	0	0	13583	40961	-138503
Wind angle: 90°	380C1F3	0	0	0	13582	40327	-137808
	RTG	0	0	0	4231	12121	-41433
	380C2F1	13583	41470	139105	13583	41470	-139105
	380C2F2	13583	40961	138503	13583	40961	-138503
	380C2F3	13582	40327	137808	13582	40327	-137808
NL3/1a	GW / opgw	0	0	0	1514	4996	-16198
Wind, 10°C	380C1F1	0	0	0	11178	34972	-116879
Permanent loads yg= 0.9	380C1F2	0	0	0	11178	34512	-116291
Wind angle: -45°	380C1F3	0	0	0	11178	33940	-115610
	RTG	0	0	0	3028	9307	-31422
	380C2F1	11180	49186	142637	11178	34972	-116879
	380C2F2	11180	47192	138587	11178	34512	-116291
	380C2F3	11180	44692	133621	11178	33940	-115610
NL3/1b	GW / opgw	0	0	0	1513	5080	-18205
Wind, -20°C	380C1F1	0	0	0	11172	38423	-139202
Permanent loads yg= 0.9	380C1F2	0	0	0	11172	38318	-139157
Wind angle: -45°	380C1F3	0	0	0	11172	38185	-139107
	RTG	0	0	0	3027	10007	-36328
	380C2F1	11173	41423	142007	11172	38423	-139202
	380C2F2	11173	41004	141488	11172	38318	-139157
	380C2F3	11172	40484	140887	11172	38185	-139107
NL3/3	GW / opgw	0	0	0	2005	6938	-22038
Wind, -5°C	380C1F1	0	0	0	13571	44075	-147753
Permanent loads yg= 0.9	380C1F2	0	0	0	13571	43516	-147054
Wind angle: -45°	380C1F3	0	0	0	13571	42821	-146246

	RTG	0	0	0	4009	12758	-42394
	380C2F1	13574	61199	178173	13571	44075	-147753
	380C2F2	13574	58808	173412	13571	43516	-147054
	380C2F3	13573	55805	167564	13571	42821	-146246
NL3/4	GW / opgw	0	0	0	2115	5679	-20441
Construction/maintenance, +5°C	380C1F1	0	0	0	13582	37501	-135758
Permanent loads yg= 0.9	380C1F2	0	0	0	13582	37400	-135730
Wind angle: -45°	380C1F3	0	0	0	13582	37272	-135699
	RTG	0	0	0	4230	11217	-40843
	380C2F1	13582	40288	137767	13582	37501	-135758
	380C2F2	13582	39906	137384	13582	37400	-135730
	380C2F3	13582	39429	136944	13582	37272	-135699

NWW6HK350UY

Appendix NWW6HK350UY / NL3

Loadcases for tower strength (Special limit state)

Loadcase according to 50341-3-15	Att. Point	Ahead			Back		
		Vertical [N]	Transversal [N]	Longitudinal [N]	Vertical [N]	Transversal [N]	Longitudinal [N]
NL3/1a	GW / opgw	2019	5342	19282	2019	5342	-19282
Wind, 10°C	380C1F1	14907	38967	141770	14907	38967	-141770
Permanent loads yg= 1.2	380C1F2	14907	38882	141755	14907	38882	-141755
Wind angle: 0°	380C1F3	14907	38773	141741	14907	38773	-141741
	RTG	4038	10563	38536	4038	10563	-38536
	380C2F1	0	0	0	14907	38967	-141770
	380C2F2	0	0	0	14907	38882	-141755
	380C2F3	0	0	0	14907	38773	-141741
NL3/1b	GW / opgw	2018	6011	22232	2018	6011	-22232
Wind, -20°C	380C1F1	14900	45356	168146	14900	45356	-168146
Permanent loads yg= 1.2	380C1F2	14900	45332	168148	14900	45332	-168148
Wind angle: 0°	380C1F3	14900	45300	168153	14900	45300	-168153
	RTG	4036	11988	44467	4036	11988	-44467
	380C2F1	0	0	0	14900	45356	-168146
	380C2F2	0	0	0	14900	45332	-168148
	380C2F3	0	0	0	14900	45300	-168153
NL3/3	GW / opgw	2510	6785	24290	2510	6785	-24290
Wind, -5°C	380C1F1	17300	47047	171097	17300	47047	-171097
Permanent loads yg= 1.2	380C1F2	17300	46943	171078	17300	46943	-171078
Wind angle: 0°	380C1F3	17300	46809	171060	17300	46809	-171060
	RTG	5019	13374	48515	5019	13374	-48515
	380C2F1	0	0	0	17300	47047	-171097
	380C2F2	0	0	0	17300	46943	-171078
	380C2F3	0	0	0	17300	46809	-171060
NL3/4	GW / opgw	2620	6497	24046	2620	6497	-24046
Construction/maintenance, +5°C	380C1F1	17312	43901	162718	17312	43901	-162718
Permanent loads yg= 1.2	380C1F2	17312	43877	162721	17312	43877	-162721
Wind angle: 0°	380C1F3	17312	43847	162726	17312	43847	-162726
	RTG	5241	12961	48098	5241	12961	-48098
	380C2F1	0	0	0	17312	43901	-162718
	380C2F2	0	0	0	17312	43877	-162721
	380C2F3	0	0	0	17312	43847	-162726
NL3/1a	GW / opgw	2019	5969	19830	2020	8439	-24151
Wind, 10°C	380C1F1	14907	42206	143874	14910	54616	-162895

Permanent loads yg= 1.2 Wind angle: 45°	380C1F2	14907	41799	143482	14909	52859	-159730
	380C1F3	14907	41288	143033	14909	50670	-155926
	RTG	4038	11336	38996	4039	14278	-43349
	380C2F1	0	0	0	14910	54616	-162895
	380C2F2	0	0	0	14909	52859	-159730
	380C2F3	0	0	0	14909	50670	-155926
NL3/1b	GW / opgw	2018	6167	22262	2018	6695	-22727
Wind, -20°C	380C1F1	14900	46197	168214	14900	48918	-169977
Permanent loads yg= 1.2	380C1F2	14900	46098	168190	14900	48547	-169636
Wind angle: 45°	380C1F3	14900	45971	168166	14900	48083	-169247
	RTG	4036	12191	44478	4036	12841	-44868
	380C2F1	0	0	0	14900	48918	-169977
	380C2F2	0	0	0	14900	48547	-169636
	380C2F3	0	0	0	14900	48083	-169247
NL3/3	GW / opgw	2510	7825	25348	2511	11871	-32729
Wind, -5°C	380C1F1	17300	51044	173760	17303	66325	-197298
Permanent loads yg= 1.2	380C1F2	17300	50541	173266	17303	64172	-193424
Wind angle: 45°	380C1F3	17300	49910	172700	17302	61483	-188748
	RTG	5020	14645	49433	5021	19543	-57270
	380C2F1	0	0	0	17303	66325	-197298
	380C2F2	0	0	0	17303	64172	-193424
	380C2F3	0	0	0	17302	61483	-188748
NL3/4	GW / opgw	2620	6648	24056	2620	7130	-24352
Construction/maintenance, +5°C	380C1F1	17312	44729	162733	17312	47333	-164056
Permanent loads yg= 1.2	380C1F2	17312	44632	162719	17312	46983	-163792
Wind angle: 45°	380C1F3	17312	44508	162705	17312	46543	-163493
	RTG	5241	13159	48091	5241	13767	-48321
	380C2F1	0	0	0	17312	47333	-164056
	380C2F2	0	0	0	17312	46983	-163792
	380C2F3	0	0	0	17312	46543	-163493
NL3/1a	GW / opgw	2020	9490	26281	2020	9490	-26281
Wind, 10°C	380C1F1	14911	60025	173088	14911	60025	-173088
Permanent loads yg= 1.2	380C1F2	14910	57703	168644	14910	57703	-168644
Wind angle: 90°	380C1F3	14910	54795	163222	14910	54795	-163222
	RTG	4039	15572	45753	4039	15572	-45753
	380C2F1	0	0	0	14911	60025	-173088
	380C2F2	0	0	0	14910	57703	-168644
	380C2F3	0	0	0	14910	54795	-163222
NL3/1b	GW / opgw	2018	6922	23025	2018	6922	-23025
Wind, -20°C	380C1F1	14900	50061	171172	14900	50061	-171172
Permanent loads yg= 1.2	380C1F2	14900	49569	170633	14900	49569	-170633
Wind angle: 90°	380C1F3	14900	48955	170013	14900	48955	-170013
	RTG	4037	13113	45137	4037	13113	-45137
	380C2F1	0	0	0	14900	50061	-171172
	380C2F2	0	0	0	14900	49569	-170633
	380C2F3	0	0	0	14900	48955	-170013
NL3/3	GW / opgw	2511	13525	36075	2511	13525	-36075
Wind, -5°C	380C1F1	17305	72931	209690	17305	72931	-209690
Permanent loads yg= 1.2	380C1F2	17304	70100	204302	17304	70100	-204302
Wind angle: 90°	380C1F3	17303	66544	197698	17303	66544	-197698
	RTG	5021	21650	61311	5021	21650	-61311
	380C2F1	0	0	0	17305	72931	-209690
	380C2F2	0	0	0	17304	70100	-204302
	380C2F3	0	0	0	17303	66544	-197698
NL3/4	GW / opgw	2621	7332	24554	2621	7332	-24554
Construction/maintenance, +5°C	380C1F1	17312	48407	164992	17312	48407	-164992
Permanent loads yg= 1.2	380C1F2	17312	47946	164568	17312	47946	-164568
Wind angle: 90°	380C1F3	17312	47369	164084	17312	47369	-164084
	RTG	5241	14013	48495	5241	14013	-48495
	380C2F1	0	0	0	17312	48407	-164992
	380C2F2	0	0	0	17312	47946	-164568
	380C2F3	0	0	0	17312	47369	-164084

NL3/1a	GW / opgw	2020	8439	24151	2019	5969	-19830
Wind, 10°C	380C1F1	14910	54616	162895	14907	42206	-143874
Permanent loads yg= 1.2	380C1F2	14909	52859	159730	14907	41799	-143482
Wind angle: -45°	380C1F3	14909	50670	155926	14907	41288	-143033
	RTG	4039	14278	43349	4038	11336	-38996
	380C2F1	0	0	0	14907	42206	-143874
	380C2F2	0	0	0	14907	41799	-143482
	380C2F3	0	0	0	14907	41288	-143033
NL3/1b	GW / opgw	2018	6695	22727	2018	6167	-22262
Wind, -20°C	380C1F1	14900	48918	169977	14900	46197	-168214
Permanent loads yg= 1.2	380C1F2	14900	48547	169636	14900	46098	-168190
Wind angle: -45°	380C1F3	14900	48083	169247	14900	45971	-168166
	RTG	4036	12841	44868	4036	12191	-44478
	380C2F1	0	0	0	14900	46197	-168214
	380C2F2	0	0	0	14900	46098	-168190
	380C2F3	0	0	0	14900	45971	-168166
NL3/3	GW / opgw	2511	11871	32729	2510	7825	-25348
Wind, -5°C	380C1F1	17303	66325	197298	17300	51044	-173760
Permanent loads yg= 1.2	380C1F2	17303	64172	193424	17300	50541	-173266
Wind angle: -45°	380C1F3	17302	61483	188748	17300	49910	-172700
	RTG	5021	19543	57270	5020	14645	-49433
	380C2F1	0	0	0	17300	51044	-173760
	380C2F2	0	0	0	17300	50541	-173266
	380C2F3	0	0	0	17300	49910	-172700
NL3/4	GW / opgw	2620	7130	24352	2620	6648	-24056
Construction/maintenance, +5°C	380C1F1	17312	47333	164056	17312	44729	-162733
Permanent loads yg= 1.2	380C1F2	17312	46983	163792	17312	44632	-162719
Wind angle: -45°	380C1F3	17312	46543	163493	17312	44508	-162705
	RTG	5241	13767	48321	5241	13159	-48091
	380C2F1	0	0	0	17312	44729	-162733
	380C2F2	0	0	0	17312	44632	-162719
	380C2F3	0	0	0	17312	44508	-162705
NL3/1a	GW / opgw	1514	4295	15374	1514	4295	-15374
Wind, 10°C	380C1F1	11178	31412	113575	11178	31412	-113575
Permanent loads yg= 0.9	380C1F2	11178	31322	113545	11178	31322	-113545
Wind angle: 0°	380C1F3	11178	31209	113513	11178	31209	-113513
	RTG	3028	8462	30693	3028	8462	-30693
	380C2F1	0	0	0	11178	31412	-113575
	380C2F2	0	0	0	11178	31322	-113545
	380C2F3	0	0	0	11178	31209	-113513
NL3/1b	GW / opgw	1513	4916	18144	1513	4916	-18144
Wind, -20°C	380C1F1	11172	37548	139006	11172	37548	-139006
Permanent loads yg= 0.9	380C1F2	11172	37523	139008	11172	37523	-139008
Wind angle: 0°	380C1F3	11172	37492	139010	11172	37492	-139010
	RTG	3027	9796	36288	3027	9796	-36288
	380C2F1	0	0	0	11172	37548	-139006
	380C2F2	0	0	0	11172	37523	-139008
	380C2F3	0	0	0	11172	37492	-139010
NL3/3	GW / opgw	2005	5796	20597	2005	5796	-20597
Wind, -5°C	380C1F1	13571	39741	143832	13571	39741	-143832
Permanent loads yg= 0.9	380C1F2	13571	39632	143797	13571	39632	-143797
Wind angle: 0°	380C1F3	13571	39494	143759	13571	39494	-143759
	RTG	4009	11385	41092	4009	11385	-41092
	380C2F1	0	0	0	13571	39741	-143832
	380C2F2	0	0	0	13571	39632	-143797
	380C2F3	0	0	0	13571	39494	-143759
NL3/4	GW / opgw	2115	5525	20417	2115	5525	-20417
Construction/maintenance, +5°C	380C1F1	13582	36651	135660	13582	36651	-135660
Permanent loads yg= 0.9	380C1F2	13582	36627	135663	13582	36627	-135663
Wind angle: 0°	380C1F3	13582	36596	135666	13582	36596	-135666
	RTG	4230	11015	40837	4230	11015	-40837
	380C2F1	0	0	0	13582	36651	-135660

	380C2F2	0	0	0	13582	36627	-135663
	380C2F3	0	0	0	13582	36596	-135666
NL3/1a	GW / opgw	1514	4996	16198	1515	7800	-21770
Wind, 10°C	380C1F1	11178	34972	116879	11180	49186	-142637
Permanent loads yg= 0.9	380C1F2	11178	34512	116291	11180	47192	-138587
Wind angle: 45°	380C1F3	11178	33940	115610	11180	44692	-133621
	RTG	3028	9307	31422	3029	12682	-37394
	380C2F1	0	0	0	11180	49186	-142637
	380C2F2	0	0	0	11180	47192	-138587
	380C2F3	0	0	0	11180	44692	-133621
NL3/1b	GW / opgw	1513	5080	18205	1513	5673	-18915
Wind, -20°C	380C1F1	11172	38423	139202	11173	41423	-142007
Permanent loads yg= 0.9	380C1F2	11172	38318	139157	11173	41004	-141488
Wind angle: 45°	380C1F3	11172	38185	139107	11172	40484	-140887
	RTG	3027	10007	36328	3027	10721	-36955
	380C2F1	0	0	0	11173	41423	-142007
	380C2F2	0	0	0	11173	41004	-141488
	380C2F3	0	0	0	11172	40484	-140887
NL3/3	GW / opgw	2005	6938	22038	2006	11361	-30827
Wind, -5°C	380C1F1	13571	44075	147753	13574	61199	-178173
Permanent loads yg= 0.9	380C1F2	13571	43516	147054	13574	58808	-173412
Wind angle: 45°	380C1F3	13571	42821	146246	13573	55805	-167564
	RTG	4009	12758	42394	4010	18193	-52235
	380C2F1	0	0	0	13574	61199	-178173
	380C2F2	0	0	0	13574	58808	-173412
	380C2F3	0	0	0	13573	55805	-167564
NL3/4	GW / opgw	2115	5679	20441	2115	6195	-20860
Construction/maintenance, +5°C	380C1F1	13582	37501	135758	13582	40288	-137767
Permanent loads yg= 0.9	380C1F2	13582	37400	135730	13582	39906	-137384
Wind angle: 45°	380C1F3	13582	37272	135699	13582	39429	-136944
	RTG	4230	11217	40843	4231	11856	-41190
	380C2F1	0	0	0	13582	40288	-137767
	380C2F2	0	0	0	13582	39906	-137384
	380C2F3	0	0	0	13582	39429	-136944
NL3/1a	GW / opgw	1515	8950	24266	1515	8950	-24266
Wind, 10°C	380C1F1	11182	55252	155284	11182	55252	-155284
Permanent loads yg= 0.9	380C1F2	11181	52662	149838	11181	52662	-149838
Wind angle: 90°	380C1F3	11181	49389	143053	11181	49389	-143053
	RTG	3029	14147	40433	3029	14147	-40433
	380C2F1	0	0	0	11182	55252	-155284
	380C2F2	0	0	0	11181	52662	-149838
	380C2F3	0	0	0	11181	49389	-143053
NL3/1b	GW / opgw	1513	5936	19347	1513	5936	-19347
Wind, -20°C	380C1F1	11173	42726	143799	11173	42726	-143799
Permanent loads yg= 0.9	380C1F2	11173	42163	142997	11173	42163	-142997
Wind angle: 90°	380C1F3	11173	41465	142062	11173	41465	-142062
	RTG	3027	11029	37361	3027	11029	-37361
	380C2F1	0	0	0	11173	42726	-143799
	380C2F2	0	0	0	11173	42163	-142997
	380C2F3	0	0	0	11173	41465	-142062
NL3/3	GW / opgw	2006	13107	34515	2006	13107	-34515
Wind, -5°C	380C1F1	13576	68457	192999	13576	68457	-192999
Permanent loads yg= 0.9	380C1F2	13575	65361	186621	13575	65361	-186621
Wind angle: 90°	380C1F3	13574	61441	178661	13574	61441	-178661
	RTG	4011	20482	56954	4011	20482	-56954
	380C2F1	0	0	0	13576	68457	-192999
	380C2F2	0	0	0	13575	65361	-186621
	380C2F3	0	0	0	13574	61441	-178661
NL3/4	GW / opgw	2115	6416	21133	2115	6416	-21133
Construction/maintenance, +5°C	380C1F1	13583	41470	139105	13583	41470	-139105
Permanent loads yg= 0.9	380C1F2	13583	40961	138503	13583	40961	-138503
Wind angle: 90°	380C1F3	13582	40327	137808	13582	40327	-137808

	RTG	4231	12121	41433	4231	12121	-41433
	380C2F1	0	0	0	13583	41470	-139105
	380C2F2	0	0	0	13583	40961	-138503
	380C2F3	0	0	0	13582	40327	-137808
NL3/1a	GW / opgw	1515	7800	21770	1514	4996	-16198
Wind, 10°C	380C1F1	11180	49186	142637	11178	34972	-116879
Permanent loads yg= 0.9	380C1F2	11180	47192	138587	11178	34512	-116291
Wind angle: -45°	380C1F3	11180	44692	133621	11178	33940	-115610
	RTG	3029	12682	37394	3028	9307	-31422
	380C2F1	0	0	0	11178	34972	-116879
	380C2F2	0	0	0	11178	34512	-116291
	380C2F3	0	0	0	11178	33940	-115610
NL3/1b	GW / opgw	1513	5673	18915	1513	5080	-18205
Wind, -20°C	380C1F1	11173	41423	142007	11172	38423	-139202
Permanent loads yg= 0.9	380C1F2	11173	41004	141488	11172	38318	-139157
Wind angle: -45°	380C1F3	11172	40484	140887	11172	38185	-139107
	RTG	3027	10721	36955	3027	10007	-36328
	380C2F1	0	0	0	11172	38423	-139202
	380C2F2	0	0	0	11172	38318	-139157
	380C2F3	0	0	0	11172	38185	-139107
NL3/3	GW / opgw	2006	11361	30827	2005	6938	-22038
Wind, -5°C	380C1F1	13574	61199	178173	13571	44075	-147753
Permanent loads yg= 0.9	380C1F2	13574	58808	173412	13571	43516	-147054
Wind angle: -45°	380C1F3	13573	55805	167564	13571	42821	-146246
	RTG	4010	18193	52235	4009	12758	-42394
	380C2F1	0	0	0	13571	44075	-147753
	380C2F2	0	0	0	13571	43516	-147054
	380C2F3	0	0	0	13571	42821	-146246
NL3/4	GW / opgw	2115	6195	20860	2115	5679	-20441
Construction/maintenance, +5°C	380C1F1	13582	40288	137767	13582	37501	-135758
Permanent loads yg= 0.9	380C1F2	13582	39906	137384	13582	37400	-135730
Wind angle: -45°	380C1F3	13582	39429	136944	13582	37272	-135699
	RTG	4231	11856	41190	4230	11217	-40843
	380C2F1	0	0	0	13582	37501	-135758
	380C2F2	0	0	0	13582	37400	-135730
	380C2F3	0	0	0	13582	37272	-135699

NWW6HK350UY

Appendix NWW6HK350UY / NL3

Loadcases for tower strength (Special limit state)

Loadcase according to 50341-3-15	Att. Point	Ahead			Back		
		Vertical [N]	Transversal [N]	Longitudinal [N]	Vertical [N]	Transversal [N]	Longitudinal [N]
NL3/1a	GW / opgw	2019	5342	19282	0	0	0
Wind, 10°C	380C1F1	14907	38967	141770	0	0	0
Permanent loads yg= 1.2	380C1F2	14907	38882	141755	0	0	0
Wind angle: 0°	380C1F3	14907	38773	141741	0	0	0
	RTG	4038	10563	38536	0	0	0
	380C2F1	14907	38967	141770	14907	38967	-141770
	380C2F2	14907	38882	141755	14907	38882	-141755
	380C2F3	14907	38773	141741	14907	38773	-141741
NL3/1b	GW / opgw	2018	6011	22232	0	0	0
Wind, -20°C	380C1F1	14900	45356	168146	0	0	0

Permanent loads yg= 1.2 Wind angle: 0°	380C1F2	14900	45332	168148	0	0	0	
	380C1F3	14900	45300	168153	0	0	0	
	RTG	4036	11988	44467	0	0	0	
	380C2F1	14900	45356	168146	14900	45356	-168146	
	380C2F2	14900	45332	168148	14900	45332	-168148	
	380C2F3	14900	45300	168153	14900	45300	-168153	
	NL3/3	GW / opgw	2510	6785	24290	0	0	0
Wind, -5°C Permanent loads yg= 1.2 Wind angle: 0°	380C1F1	17300	47047	171097	0	0	0	
	380C1F2	17300	46943	171078	0	0	0	
	380C1F3	17300	46809	171060	0	0	0	
	RTG	5019	13374	48515	0	0	0	
	380C2F1	17300	47047	171097	17300	47047	-171097	
	380C2F2	17300	46943	171078	17300	46943	-171078	
	380C2F3	17300	46809	171060	17300	46809	-171060	
NL3/4	GW / opgw	2620	6497	24046	0	0	0	
	Construction/maintenance, +5°C Permanent loads yg= 1.2 Wind angle: 0°	380C1F1	17312	43901	162718	0	0	0
		380C1F2	17312	43877	162721	0	0	0
		380C1F3	17312	43847	162726	0	0	0
		RTG	5241	12961	48098	0	0	0
		380C2F1	17312	43901	162718	17312	43901	-162718
		380C2F2	17312	43877	162721	17312	43877	-162721
380C2F3	17312	43847	162726	17312	43847	-162726		
NL3/1a	GW / opgw	2019	5969	19830	0	0	0	
	Wind, 10°C Permanent loads yg= 1.2 Wind angle: 45°	380C1F1	14907	42206	143874	0	0	0
		380C1F2	14907	41799	143482	0	0	0
		380C1F3	14907	41288	143033	0	0	0
		RTG	4038	11336	38996	0	0	0
		380C2F1	14907	42206	143874	14910	54616	-162895
		380C2F2	14907	41799	143482	14909	52859	-159730
380C2F3	14907	41288	143033	14909	50670	-155926		
NL3/1b	GW / opgw	2018	6167	22262	0	0	0	
	Wind, -20°C Permanent loads yg= 1.2 Wind angle: 45°	380C1F1	14900	46197	168214	0	0	0
		380C1F2	14900	46098	168190	0	0	0
		380C1F3	14900	45971	168166	0	0	0
		RTG	4036	12191	44478	0	0	0
		380C2F1	14900	46197	168214	14900	48918	-169977
		380C2F2	14900	46098	168190	14900	48547	-169636
380C2F3	14900	45971	168166	14900	48083	-169247		
NL3/3	GW / opgw	2510	7825	25348	0	0	0	
	Wind, -5°C Permanent loads yg= 1.2 Wind angle: 45°	380C1F1	17300	51044	173760	0	0	0
		380C1F2	17300	50541	173266	0	0	0
		380C1F3	17300	49910	172700	0	0	0
		RTG	5020	14645	49433	0	0	0
		380C2F1	17300	51044	173760	17303	66325	-197298
		380C2F2	17300	50541	173266	17303	64172	-193424
380C2F3	17300	49910	172700	17302	61483	-188748		
NL3/4	GW / opgw	2620	6648	24056	0	0	0	
	Construction/maintenance, +5°C Permanent loads yg= 1.2 Wind angle: 45°	380C1F1	17312	44729	162733	0	0	0
		380C1F2	17312	44632	162719	0	0	0
		380C1F3	17312	44508	162705	0	0	0
		RTG	5241	13159	48091	0	0	0
		380C2F1	17312	44729	162733	17312	47333	-164056
		380C2F2	17312	44632	162719	17312	46983	-163792
380C2F3	17312	44508	162705	17312	46543	-163493		
NL3/1a	GW / opgw	2020	9490	26281	0	0	0	
	Wind, 10°C Permanent loads yg= 1.2 Wind angle: 90°	380C1F1	14911	60025	173088	0	0	0
		380C1F2	14910	57703	168644	0	0	0
		380C1F3	14910	54795	163222	0	0	0
		RTG	4039	15572	45753	0	0	0
		380C2F1	14911	60025	173088	14911	60025	-173088
		380C2F2	14910	57703	168644	14910	57703	-168644
380C2F3	14910	54795	163222	14910	54795	-163222		

NL3/1b	GW / opgw	2018	6922	23025	0	0	0
Wind, -20°C	380C1F1	14900	50061	171172	0	0	0
Permanent loads yg= 1.2	380C1F2	14900	49569	170633	0	0	0
Wind angle: 90°	380C1F3	14900	48955	170013	0	0	0
	RTG	4037	13113	45137	0	0	0
	380C2F1	14900	50061	171172	14900	50061	-171172
	380C2F2	14900	49569	170633	14900	49569	-170633
	380C2F3	14900	48955	170013	14900	48955	-170013
NL3/3	GW / opgw	2511	13525	36075	0	0	0
Wind, -5°C	380C1F1	17305	72931	209690	0	0	0
Permanent loads yg= 1.2	380C1F2	17304	70100	204302	0	0	0
Wind angle: 90°	380C1F3	17303	66544	197698	0	0	0
	RTG	5021	21650	61311	0	0	0
	380C2F1	17305	72931	209690	17305	72931	-209690
	380C2F2	17304	70100	204302	17304	70100	-204302
	380C2F3	17303	66544	197698	17303	66544	-197698
NL3/4	GW / opgw	2621	7332	24554	0	0	0
Construction/maintenance, +5°C	380C1F1	17312	48407	164992	0	0	0
Permanent loads yg= 1.2	380C1F2	17312	47946	164568	0	0	0
Wind angle: 90°	380C1F3	17312	47369	164084	0	0	0
	RTG	5241	14013	48495	0	0	0
	380C2F1	17312	48407	164992	17312	48407	-164992
	380C2F2	17312	47946	164568	17312	47946	-164568
	380C2F3	17312	47369	164084	17312	47369	-164084
NL3/1a	GW / opgw	2020	8439	24151	0	0	0
Wind, 10°C	380C1F1	14910	54616	162895	0	0	0
Permanent loads yg= 1.2	380C1F2	14909	52859	159730	0	0	0
Wind angle: -45°	380C1F3	14909	50670	155926	0	0	0
	RTG	4039	14278	43349	0	0	0
	380C2F1	14910	54616	162895	14907	42206	-143874
	380C2F2	14909	52859	159730	14907	41799	-143482
	380C2F3	14909	50670	155926	14907	41288	-143033
NL3/1b	GW / opgw	2018	6695	22727	0	0	0
Wind, -20°C	380C1F1	14900	48918	169977	0	0	0
Permanent loads yg= 1.2	380C1F2	14900	48547	169636	0	0	0
Wind angle: -45°	380C1F3	14900	48083	169247	0	0	0
	RTG	4036	12841	44868	0	0	0
	380C2F1	14900	48918	169977	14900	46197	-168214
	380C2F2	14900	48547	169636	14900	46098	-168190
	380C2F3	14900	48083	169247	14900	45971	-168166
NL3/3	GW / opgw	2511	11871	32729	0	0	0
Wind, -5°C	380C1F1	17303	66325	197298	0	0	0
Permanent loads yg= 1.2	380C1F2	17303	64172	193424	0	0	0
Wind angle: -45°	380C1F3	17302	61483	188748	0	0	0
	RTG	5021	19543	57270	0	0	0
	380C2F1	17303	66325	197298	17300	51044	-173760
	380C2F2	17303	64172	193424	17300	50541	-173266
	380C2F3	17302	61483	188748	17300	49910	-172700
NL3/4	GW / opgw	2620	7130	24352	0	0	0
Construction/maintenance, +5°C	380C1F1	17312	47333	164056	0	0	0
Permanent loads yg= 1.2	380C1F2	17312	46983	163792	0	0	0
Wind angle: -45°	380C1F3	17312	46543	163493	0	0	0
	RTG	5241	13767	48321	0	0	0
	380C2F1	17312	47333	164056	17312	44729	-162733
	380C2F2	17312	46983	163792	17312	44632	-162719
	380C2F3	17312	46543	163493	17312	44508	-162705
NL3/1a	GW / opgw	1514	4295	15374	0	0	0
Wind, 10°C	380C1F1	11178	31412	113575	0	0	0
Permanent loads yg= 0.9	380C1F2	11178	31322	113545	0	0	0
Wind angle: 0°	380C1F3	11178	31209	113513	0	0	0
	RTG	3028	8462	30693	0	0	0
	380C2F1	11178	31412	113575	11178	31412	-113575

	380C2F2	11178	31322	113545	11178	31322	-113545
	380C2F3	11178	31209	113513	11178	31209	-113513
NL3/1b	GW / opgw	1513	4916	18144	0	0	0
Wind, -20°C	380C1F1	11172	37548	139006	0	0	0
Permanent loads yg= 0.9	380C1F2	11172	37523	139008	0	0	0
Wind angle: 0°	380C1F3	11172	37492	139010	0	0	0
	RTG	3027	9796	36288	0	0	0
	380C2F1	11172	37548	139006	11172	37548	-139006
	380C2F2	11172	37523	139008	11172	37523	-139008
	380C2F3	11172	37492	139010	11172	37492	-139010
NL3/3	GW / opgw	2005	5796	20597	0	0	0
Wind, -5°C	380C1F1	13571	39741	143832	0	0	0
Permanent loads yg= 0.9	380C1F2	13571	39632	143797	0	0	0
Wind angle: 0°	380C1F3	13571	39494	143759	0	0	0
	RTG	4009	11385	41092	0	0	0
	380C2F1	13571	39741	143832	13571	39741	-143832
	380C2F2	13571	39632	143797	13571	39632	-143797
	380C2F3	13571	39494	143759	13571	39494	-143759
NL3/4	GW / opgw	2115	5525	20417	0	0	0
Construction/maintenance, +5°C	380C1F1	13582	36651	135660	0	0	0
Permanent loads yg= 0.9	380C1F2	13582	36627	135663	0	0	0
Wind angle: 0°	380C1F3	13582	36596	135666	0	0	0
	RTG	4230	11015	40837	0	0	0
	380C2F1	13582	36651	135660	13582	36651	-135660
	380C2F2	13582	36627	135663	13582	36627	-135663
	380C2F3	13582	36596	135666	13582	36596	-135666
NL3/1a	GW / opgw	1514	4996	16198	0	0	0
Wind, 10°C	380C1F1	11178	34972	116879	0	0	0
Permanent loads yg= 0.9	380C1F2	11178	34512	116291	0	0	0
Wind angle: 45°	380C1F3	11178	33940	115610	0	0	0
	RTG	3028	9307	31422	0	0	0
	380C2F1	11178	34972	116879	11180	49186	-142637
	380C2F2	11178	34512	116291	11180	47192	-138587
	380C2F3	11178	33940	115610	11180	44692	-133621
NL3/1b	GW / opgw	1513	5080	18205	0	0	0
Wind, -20°C	380C1F1	11172	38423	139202	0	0	0
Permanent loads yg= 0.9	380C1F2	11172	38318	139157	0	0	0
Wind angle: 45°	380C1F3	11172	38185	139107	0	0	0
	RTG	3027	10007	36328	0	0	0
	380C2F1	11172	38423	139202	11173	41423	-142007
	380C2F2	11172	38318	139157	11173	41004	-141488
	380C2F3	11172	38185	139107	11172	40484	-140887
NL3/3	GW / opgw	2005	6938	22038	0	0	0
Wind, -5°C	380C1F1	13571	44075	147753	0	0	0
Permanent loads yg= 0.9	380C1F2	13571	43516	147054	0	0	0
Wind angle: 45°	380C1F3	13571	42821	146246	0	0	0
	RTG	4009	12758	42394	0	0	0
	380C2F1	13571	44075	147753	13574	61199	-178173
	380C2F2	13571	43516	147054	13574	58808	-173412
	380C2F3	13571	42821	146246	13573	55805	-167564
NL3/4	GW / opgw	2115	5679	20441	0	0	0
Construction/maintenance, +5°C	380C1F1	13582	37501	135758	0	0	0
Permanent loads yg= 0.9	380C1F2	13582	37400	135730	0	0	0
Wind angle: 45°	380C1F3	13582	37272	135699	0	0	0
	RTG	4230	11217	40843	0	0	0
	380C2F1	13582	37501	135758	13582	40288	-137767
	380C2F2	13582	37400	135730	13582	39906	-137384
	380C2F3	13582	37272	135699	13582	39429	-136944
NL3/1a	GW / opgw	1515	8950	24266	0	0	0
Wind, 10°C	380C1F1	11182	55252	155284	0	0	0
Permanent loads yg= 0.9	380C1F2	11181	52662	149838	0	0	0
Wind angle: 90°	380C1F3	11181	49389	143053	0	0	0

	RTG	3029	14147	40433	0	0	0
	380C2F1	11182	55252	155284	11182	55252	-155284
	380C2F2	11181	52662	149838	11181	52662	-149838
	380C2F3	11181	49389	143053	11181	49389	-143053
NL3/1b	GW / opgw	1513	5936	19347	0	0	0
Wind, -20°C	380C1F1	11173	42726	143799	0	0	0
Permanent loads yg= 0.9	380C1F2	11173	42163	142997	0	0	0
Wind angle: 90°	380C1F3	11173	41465	142062	0	0	0
	RTG	3027	11029	37361	0	0	0
	380C2F1	11173	42726	143799	11173	42726	-143799
	380C2F2	11173	42163	142997	11173	42163	-142997
	380C2F3	11173	41465	142062	11173	41465	-142062
NL3/3	GW / opgw	2006	13107	34515	0	0	0
Wind, -5°C	380C1F1	13576	68457	192999	0	0	0
Permanent loads yg= 0.9	380C1F2	13575	65361	186621	0	0	0
Wind angle: 90°	380C1F3	13574	61441	178661	0	0	0
	RTG	4011	20482	56954	0	0	0
	380C2F1	13576	68457	192999	13576	68457	-192999
	380C2F2	13575	65361	186621	13575	65361	-186621
	380C2F3	13574	61441	178661	13574	61441	-178661
NL3/4	GW / opgw	2115	6416	21133	0	0	0
Construction/maintenance, +5°C	380C1F1	13583	41470	139105	0	0	0
Permanent loads yg= 0.9	380C1F2	13583	40961	138503	0	0	0
Wind angle: 90°	380C1F3	13582	40327	137808	0	0	0
	RTG	4231	12121	41433	0	0	0
	380C2F1	13583	41470	139105	13583	41470	-139105
	380C2F2	13583	40961	138503	13583	40961	-138503
	380C2F3	13582	40327	137808	13582	40327	-137808
NL3/1a	GW / opgw	1515	7800	21770	0	0	0
Wind, 10°C	380C1F1	11180	49186	142637	0	0	0
Permanent loads yg= 0.9	380C1F2	11180	47192	138587	0	0	0
Wind angle: -45°	380C1F3	11180	44692	133621	0	0	0
	RTG	3029	12682	37394	0	0	0
	380C2F1	11180	49186	142637	11178	34972	-116879
	380C2F2	11180	47192	138587	11178	34512	-116291
	380C2F3	11180	44692	133621	11178	33940	-115610
NL3/1b	GW / opgw	1513	5673	18915	0	0	0
Wind, -20°C	380C1F1	11173	41423	142007	0	0	0
Permanent loads yg= 0.9	380C1F2	11173	41004	141488	0	0	0
Wind angle: -45°	380C1F3	11172	40484	140887	0	0	0
	RTG	3027	10721	36955	0	0	0
	380C2F1	11173	41423	142007	11172	38423	-139202
	380C2F2	11173	41004	141488	11172	38318	-139157
	380C2F3	11172	40484	140887	11172	38185	-139107
NL3/3	GW / opgw	2006	11361	30827	0	0	0
Wind, -5°C	380C1F1	13574	61199	178173	0	0	0
Permanent loads yg= 0.9	380C1F2	13574	58808	173412	0	0	0
Wind angle: -45°	380C1F3	13573	55805	167564	0	0	0
	RTG	4010	18193	52235	0	0	0
	380C2F1	13574	61199	178173	13571	44075	-147753
	380C2F2	13574	58808	173412	13571	43516	-147054
	380C2F3	13573	55805	167564	13571	42821	-146246
NL3/4	GW / opgw	2115	6195	20860	0	0	0
Construction/maintenance, +5°C	380C1F1	13582	40288	137767	0	0	0
Permanent loads yg= 0.9	380C1F2	13582	39906	137384	0	0	0
Wind angle: -45°	380C1F3	13582	39429	136944	0	0	0
	RTG	4231	11856	41190	0	0	0
	380C2F1	13582	40288	137767	13582	37501	-135758
	380C2F2	13582	39906	137384	13582	37400	-135730
	380C2F3	13582	39429	136944	13582	37272	-135699

NWW6HK350UY

Loadcases for tower strength (Special limit state)

Loadcase according to 50341-3-15	Att. Point	Ahead			Back		
		Vertical [N]	Transversal [N]	Longitudinal [N]	Vertical [N]	Transversal [N]	Longitudinal [N]
NL3/1a	GW / opgw	2019	5342	19282	2019	5342	-19282
Wind, 10°C	380C1F1	14907	38967	141770	14907	38967	-141770
Permanent loads yg= 1.2	380C1F2	14907	38882	141755	14907	38882	-141755
Wind angle: 0°	380C1F3	14907	38773	141741	14907	38773	-141741
	RTG	4038	10563	38536	4038	10563	-38536
	380C2F1	14907	38967	141770	0	0	0
	380C2F2	14907	38882	141755	0	0	0
	380C2F3	14907	38773	141741	0	0	0
NL3/1b	GW / opgw	2018	6011	22232	2018	6011	-22232
Wind, -20°C	380C1F1	14900	45356	168146	14900	45356	-168146
Permanent loads yg= 1.2	380C1F2	14900	45332	168148	14900	45332	-168148
Wind angle: 0°	380C1F3	14900	45300	168153	14900	45300	-168153
	RTG	4036	11988	44467	4036	11988	-44467
	380C2F1	14900	45356	168146	0	0	0
	380C2F2	14900	45332	168148	0	0	0
	380C2F3	14900	45300	168153	0	0	0
NL3/3	GW / opgw	2510	6785	24290	2510	6785	-24290
Wind, -5°C	380C1F1	17300	47047	171097	17300	47047	-171097
Permanent loads yg= 1.2	380C1F2	17300	46943	171078	17300	46943	-171078
Wind angle: 0°	380C1F3	17300	46809	171060	17300	46809	-171060
	RTG	5019	13374	48515	5019	13374	-48515
	380C2F1	17300	47047	171097	0	0	0
	380C2F2	17300	46943	171078	0	0	0
	380C2F3	17300	46809	171060	0	0	0
NL3/4	GW / opgw	2620	6497	24046	2620	6497	-24046
Construction/maintenance, +5°C	380C1F1	17312	43901	162718	17312	43901	-162718
Permanent loads yg= 1.2	380C1F2	17312	43877	162721	17312	43877	-162721
Wind angle: 0°	380C1F3	17312	43847	162726	17312	43847	-162726
	RTG	5241	12961	48098	5241	12961	-48098
	380C2F1	17312	43901	162718	0	0	0
	380C2F2	17312	43877	162721	0	0	0
	380C2F3	17312	43847	162726	0	0	0
NL3/1a	GW / opgw	2019	5969	19830	2020	8439	-24151
Wind, 10°C	380C1F1	14907	42206	143874	14910	54616	-162895
Permanent loads yg= 1.2	380C1F2	14907	41799	143482	14909	52859	-159730
Wind angle: 45°	380C1F3	14907	41288	143033	14909	50670	-155926
	RTG	4038	11336	38996	4039	14278	-43349
	380C2F1	14907	42206	143874	0	0	0
	380C2F2	14907	41799	143482	0	0	0
	380C2F3	14907	41288	143033	0	0	0
NL3/1b	GW / opgw	2018	6167	22262	2018	6695	-22727
Wind, -20°C	380C1F1	14900	46197	168214	14900	48918	-169977
Permanent loads yg= 1.2	380C1F2	14900	46098	168190	14900	48547	-169636
Wind angle: 45°	380C1F3	14900	45971	168166	14900	48083	-169247
	RTG	4036	12191	44478	4036	12841	-44868
	380C2F1	14900	46197	168214	0	0	0
	380C2F2	14900	46098	168190	0	0	0
	380C2F3	14900	45971	168166	0	0	0

NL3/3	GW / opgw	2510	7825	25348	2511	11871	-32729
Wind, -5°C	380C1F1	17300	51044	173760	17303	66325	-197298
Permanent loads yg= 1.2	380C1F2	17300	50541	173266	17303	64172	-193424
Wind angle: 45°	380C1F3	17300	49910	172700	17302	61483	-188748
	RTG	5020	14645	49433	5021	19543	-57270
	380C2F1	17300	51044	173760	0	0	0
	380C2F2	17300	50541	173266	0	0	0
	380C2F3	17300	49910	172700	0	0	0
NL3/4	GW / opgw	2620	6648	24056	2620	7130	-24352
Construction/maintenance, +5°C	380C1F1	17312	44729	162733	17312	47333	-164056
Permanent loads yg= 1.2	380C1F2	17312	44632	162719	17312	46983	-163792
Wind angle: 45°	380C1F3	17312	44508	162705	17312	46543	-163493
	RTG	5241	13159	48091	5241	13767	-48321
	380C2F1	17312	44729	162733	0	0	0
	380C2F2	17312	44632	162719	0	0	0
	380C2F3	17312	44508	162705	0	0	0
NL3/1a	GW / opgw	2020	9490	26281	2020	9490	-26281
Wind, 10°C	380C1F1	14911	60025	173088	14911	60025	-173088
Permanent loads yg= 1.2	380C1F2	14910	57703	168644	14910	57703	-168644
Wind angle: 90°	380C1F3	14910	54795	163222	14910	54795	-163222
	RTG	4039	15572	45753	4039	15572	-45753
	380C2F1	14911	60025	173088	0	0	0
	380C2F2	14910	57703	168644	0	0	0
	380C2F3	14910	54795	163222	0	0	0
NL3/1b	GW / opgw	2018	6922	23025	2018	6922	-23025
Wind, -20°C	380C1F1	14900	50061	171172	14900	50061	-171172
Permanent loads yg= 1.2	380C1F2	14900	49569	170633	14900	49569	-170633
Wind angle: 90°	380C1F3	14900	48955	170013	14900	48955	-170013
	RTG	4037	13113	45137	4037	13113	-45137
	380C2F1	14900	50061	171172	0	0	0
	380C2F2	14900	49569	170633	0	0	0
	380C2F3	14900	48955	170013	0	0	0
NL3/3	GW / opgw	2511	13525	36075	2511	13525	-36075
Wind, -5°C	380C1F1	17305	72931	209690	17305	72931	-209690
Permanent loads yg= 1.2	380C1F2	17304	70100	204302	17304	70100	-204302
Wind angle: 90°	380C1F3	17303	66544	197698	17303	66544	-197698
	RTG	5021	21650	61311	5021	21650	-61311
	380C2F1	17305	72931	209690	0	0	0
	380C2F2	17304	70100	204302	0	0	0
	380C2F3	17303	66544	197698	0	0	0
NL3/4	GW / opgw	2621	7332	24554	2621	7332	-24554
Construction/maintenance, +5°C	380C1F1	17312	48407	164992	17312	48407	-164992
Permanent loads yg= 1.2	380C1F2	17312	47946	164568	17312	47946	-164568
Wind angle: 90°	380C1F3	17312	47369	164084	17312	47369	-164084
	RTG	5241	14013	48495	5241	14013	-48495
	380C2F1	17312	48407	164992	0	0	0
	380C2F2	17312	47946	164568	0	0	0
	380C2F3	17312	47369	164084	0	0	0
NL3/1a	GW / opgw	2020	8439	24151	2019	5969	-19830
Wind, 10°C	380C1F1	14910	54616	162895	14907	42206	-143874
Permanent loads yg= 1.2	380C1F2	14909	52859	159730	14907	41799	-143482
Wind angle: -45°	380C1F3	14909	50670	155926	14907	41288	-143033
	RTG	4039	14278	43349	4038	11336	-38996
	380C2F1	14910	54616	162895	0	0	0
	380C2F2	14909	52859	159730	0	0	0
	380C2F3	14909	50670	155926	0	0	0
NL3/1b	GW / opgw	2018	6695	22727	2018	6167	-22262
Wind, -20°C	380C1F1	14900	48918	169977	14900	46197	-168214
Permanent loads yg= 1.2	380C1F2	14900	48547	169636	14900	46098	-168190
Wind angle: -45°	380C1F3	14900	48083	169247	14900	45971	-168166
	RTG	4036	12841	44868	4036	12191	-44478
	380C2F1	14900	48918	169977	0	0	0

	380C2F2	14900	48547	169636	0	0	0
	380C2F3	14900	48083	169247	0	0	0
NL3/3	GW / opgw	2511	11871	32729	2510	7825	-25348
Wind, -5°C	380C1F1	17303	66325	197298	17300	51044	-173760
Permanent loads yg= 1.2	380C1F2	17303	64172	193424	17300	50541	-173266
Wind angle: -45°	380C1F3	17302	61483	188748	17300	49910	-172700
	RTG	5021	19543	57270	5020	14645	-49433
	380C2F1	17303	66325	197298	0	0	0
	380C2F2	17303	64172	193424	0	0	0
	380C2F3	17302	61483	188748	0	0	0
NL3/4	GW / opgw	2620	7130	24352	2620	6648	-24056
Construction/maintenance, +5°C	380C1F1	17312	47333	164056	17312	44729	-162733
Permanent loads yg= 1.2	380C1F2	17312	46983	163792	17312	44632	-162719
Wind angle: -45°	380C1F3	17312	46543	163493	17312	44508	-162705
	RTG	5241	13767	48321	5241	13159	-48091
	380C2F1	17312	47333	164056	0	0	0
	380C2F2	17312	46983	163792	0	0	0
	380C2F3	17312	46543	163493	0	0	0
NL3/1a	GW / opgw	1514	4295	15374	1514	4295	-15374
Wind, 10°C	380C1F1	11178	31412	113575	11178	31412	-113575
Permanent loads yg= 0.9	380C1F2	11178	31322	113545	11178	31322	-113545
Wind angle: 0°	380C1F3	11178	31209	113513	11178	31209	-113513
	RTG	3028	8462	30693	3028	8462	-30693
	380C2F1	11178	31412	113575	0	0	0
	380C2F2	11178	31322	113545	0	0	0
	380C2F3	11178	31209	113513	0	0	0
NL3/1b	GW / opgw	1513	4916	18144	1513	4916	-18144
Wind, -20°C	380C1F1	11172	37548	139006	11172	37548	-139006
Permanent loads yg= 0.9	380C1F2	11172	37523	139008	11172	37523	-139008
Wind angle: 0°	380C1F3	11172	37492	139010	11172	37492	-139010
	RTG	3027	9796	36288	3027	9796	-36288
	380C2F1	11172	37548	139006	0	0	0
	380C2F2	11172	37523	139008	0	0	0
	380C2F3	11172	37492	139010	0	0	0
NL3/3	GW / opgw	2005	5796	20597	2005	5796	-20597
Wind, -5°C	380C1F1	13571	39741	143832	13571	39741	-143832
Permanent loads yg= 0.9	380C1F2	13571	39632	143797	13571	39632	-143797
Wind angle: 0°	380C1F3	13571	39494	143759	13571	39494	-143759
	RTG	4009	11385	41092	4009	11385	-41092
	380C2F1	13571	39741	143832	0	0	0
	380C2F2	13571	39632	143797	0	0	0
	380C2F3	13571	39494	143759	0	0	0
NL3/4	GW / opgw	2115	5525	20417	2115	5525	-20417
Construction/maintenance, +5°C	380C1F1	13582	36651	135660	13582	36651	-135660
Permanent loads yg= 0.9	380C1F2	13582	36627	135663	13582	36627	-135663
Wind angle: 0°	380C1F3	13582	36596	135666	13582	36596	-135666
	RTG	4230	11015	40837	4230	11015	-40837
	380C2F1	13582	36651	135660	0	0	0
	380C2F2	13582	36627	135663	0	0	0
	380C2F3	13582	36596	135666	0	0	0
NL3/1a	GW / opgw	1514	4996	16198	1515	7800	-21770
Wind, 10°C	380C1F1	11178	34972	116879	11180	49186	-142637
Permanent loads yg= 0.9	380C1F2	11178	34512	116291	11180	47192	-138587
Wind angle: 45°	380C1F3	11178	33940	115610	11180	44692	-133621
	RTG	3028	9307	31422	3029	12682	-37394
	380C2F1	11178	34972	116879	0	0	0
	380C2F2	11178	34512	116291	0	0	0
	380C2F3	11178	33940	115610	0	0	0
NL3/1b	GW / opgw	1513	5080	18205	1513	5673	-18915
Wind, -20°C	380C1F1	11172	38423	139202	11173	41423	-142007
Permanent loads yg= 0.9	380C1F2	11172	38318	139157	11173	41004	-141488
Wind angle: 45°	380C1F3	11172	38185	139107	11172	40484	-140887

	RTG	3027	10007	36328	3027	10721	-36955
	380C2F1	11172	38423	139202	0	0	0
	380C2F2	11172	38318	139157	0	0	0
	380C2F3	11172	38185	139107	0	0	0
NL3/3	GW / opgw	2005	6938	22038	2006	11361	-30827
Wind, -5°C	380C1F1	13571	44075	147753	13574	61199	-178173
Permanent loads yg= 0.9	380C1F2	13571	43516	147054	13574	58808	-173412
Wind angle: 45°	380C1F3	13571	42821	146246	13573	55805	-167564
	RTG	4009	12758	42394	4010	18193	-52235
	380C2F1	13571	44075	147753	0	0	0
	380C2F2	13571	43516	147054	0	0	0
	380C2F3	13571	42821	146246	0	0	0
NL3/4	GW / opgw	2115	5679	20441	2115	6195	-20860
Construction/maintenance, +5°C	380C1F1	13582	37501	135758	13582	40288	-137767
Permanent loads yg= 0.9	380C1F2	13582	37400	135730	13582	39906	-137384
Wind angle: 45°	380C1F3	13582	37272	135699	13582	39429	-136944
	RTG	4230	11217	40843	4231	11856	-41190
	380C2F1	13582	37501	135758	0	0	0
	380C2F2	13582	37400	135730	0	0	0
	380C2F3	13582	37272	135699	0	0	0
NL3/1a	GW / opgw	1515	8950	24266	1515	8950	-24266
Wind, 10°C	380C1F1	11182	55252	155284	11182	55252	-155284
Permanent loads yg= 0.9	380C1F2	11181	52662	149838	11181	52662	-149838
Wind angle: 90°	380C1F3	11181	49389	143053	11181	49389	-143053
	RTG	3029	14147	40433	3029	14147	-40433
	380C2F1	11182	55252	155284	0	0	0
	380C2F2	11181	52662	149838	0	0	0
	380C2F3	11181	49389	143053	0	0	0
NL3/1b	GW / opgw	1513	5936	19347	1513	5936	-19347
Wind, -20°C	380C1F1	11173	42726	143799	11173	42726	-143799
Permanent loads yg= 0.9	380C1F2	11173	42163	142997	11173	42163	-142997
Wind angle: 90°	380C1F3	11173	41465	142062	11173	41465	-142062
	RTG	3027	11029	37361	3027	11029	-37361
	380C2F1	11173	42726	143799	0	0	0
	380C2F2	11173	42163	142997	0	0	0
	380C2F3	11173	41465	142062	0	0	0
NL3/3	GW / opgw	2006	13107	34515	2006	13107	-34515
Wind, -5°C	380C1F1	13576	68457	192999	13576	68457	-192999
Permanent loads yg= 0.9	380C1F2	13575	65361	186621	13575	65361	-186621
Wind angle: 90°	380C1F3	13574	61441	178661	13574	61441	-178661
	RTG	4011	20482	56954	4011	20482	-56954
	380C2F1	13576	68457	192999	0	0	0
	380C2F2	13575	65361	186621	0	0	0
	380C2F3	13574	61441	178661	0	0	0
NL3/4	GW / opgw	2115	6416	21133	2115	6416	-21133
Construction/maintenance, +5°C	380C1F1	13583	41470	139105	13583	41470	-139105
Permanent loads yg= 0.9	380C1F2	13583	40961	138503	13583	40961	-138503
Wind angle: 90°	380C1F3	13582	40327	137808	13582	40327	-137808
	RTG	4231	12121	41433	4231	12121	-41433
	380C2F1	13583	41470	139105	0	0	0
	380C2F2	13583	40961	138503	0	0	0
	380C2F3	13582	40327	137808	0	0	0
NL3/1a	GW / opgw	1515	7800	21770	1514	4996	-16198
Wind, 10°C	380C1F1	11180	49186	142637	11178	34972	-116879
Permanent loads yg= 0.9	380C1F2	11180	47192	138587	11178	34512	-116291
Wind angle: -45°	380C1F3	11180	44692	133621	11178	33940	-115610
	RTG	3029	12682	37394	3028	9307	-31422
	380C2F1	11180	49186	142637	0	0	0
	380C2F2	11180	47192	138587	0	0	0
	380C2F3	11180	44692	133621	0	0	0
NL3/1b	GW / opgw	1513	5673	18915	1513	5080	-18205
Wind, -20°C	380C1F1	11173	41423	142007	11172	38423	-139202

Permanent loads yg= 0.9 Wind angle: -45°	380C1F2	11173	41004	141488	11172	38318	-139157
	380C1F3	11172	40484	140887	11172	38185	-139107
	RTG	3027	10721	36955	3027	10007	-36328
	380C2F1	11173	41423	142007	0	0	0
	380C2F2	11173	41004	141488	0	0	0
	380C2F3	11172	40484	140887	0	0	0
NL3/3 Wind, -5°C Permanent loads yg= 0.9 Wind angle: -45°	GW / opgw	2006	11361	30827	2005	6938	-22038
	380C1F1	13574	61199	178173	13571	44075	-147753
	380C1F2	13574	58808	173412	13571	43516	-147054
	380C1F3	13573	55805	167564	13571	42821	-146246
	RTG	4010	18193	52235	4009	12758	-42394
	380C2F1	13574	61199	178173	0	0	0
	380C2F2	13574	58808	173412	0	0	0
380C2F3	13573	55805	167564	0	0	0	
NL3/4 Construction/maintenance, +5°C Permanent loads yg= 0.9 Wind angle: -45°	GW / opgw	2115	6195	20860	2115	5679	-20441
	380C1F1	13582	40288	137767	13582	37501	-135758
	380C1F2	13582	39906	137384	13582	37400	-135730
	380C1F3	13582	39429	136944	13582	37272	-135699
	RTG	4231	11856	41190	4230	11217	-40843
	380C2F1	13582	40288	137767	0	0	0
	380C2F2	13582	39906	137384	0	0	0
380C2F3	13582	39429	136944	0	0	0	

NWW6HK350UY

Appendix NWW6HK350UY / NL3

Loadcases for tower strength (Special limit state)

Loadcase according to 50341-3-15	Att. Point	Ahead			Back		
		Vertical [N]	Transversal [N]	Longitudinal [N]	Vertical [N]	Transversal [N]	Longitudinal [N]
NL3/1a Wind, 10°C Permanent loads yg= 1.2 Wind angle: 0°	GW / opgw	0	0	0	2019	5342	-19282
	380C1F1	0	0	0	14907	38967	-141770
	380C1F2	0	0	0	14907	38882	-141755
	380C1F3	0	0	0	14907	38773	-141741
	RTG	0	0	0	4038	10563	-38536
	380C2F1	14907	38967	141770	0	0	0
	380C2F2	14907	38882	141755	0	0	0
380C2F3	14907	38773	141741	0	0	0	
NL3/1b Wind, -20°C Permanent loads yg= 1.2 Wind angle: 0°	GW / opgw	0	0	0	2018	6011	-22232
	380C1F1	0	0	0	14900	45356	-168146
	380C1F2	0	0	0	14900	45332	-168148
	380C1F3	0	0	0	14900	45300	-168153
	RTG	0	0	0	4036	11988	-44467
	380C2F1	14900	45356	168146	0	0	0
	380C2F2	14900	45332	168148	0	0	0
380C2F3	14900	45300	168153	0	0	0	
NL3/3 Wind, -5°C Permanent loads yg= 1.2 Wind angle: 0°	GW / opgw	0	0	0	2510	6785	-24290
	380C1F1	0	0	0	17300	47047	-171097
	380C1F2	0	0	0	17300	46943	-171078
	380C1F3	0	0	0	17300	46809	-171060
	RTG	0	0	0	5019	13374	-48515
	380C2F1	17300	47047	171097	0	0	0
	380C2F2	17300	46943	171078	0	0	0
380C2F3	17300	46809	171060	0	0	0	

NL3/4	GW / opgw	0	0	0	2620	6497	-24046
Construction/maintenance, +5°C	380C1F1	0	0	0	17312	43901	-162718
Permanent loads yg= 1.2	380C1F2	0	0	0	17312	43877	-162721
Wind angle: 0°	380C1F3	0	0	0	17312	43847	-162726
	RTG	0	0	0	5241	12961	-48098
	380C2F1	17312	43901	162718	0	0	0
	380C2F2	17312	43877	162721	0	0	0
	380C2F3	17312	43847	162726	0	0	0
NL3/1a	GW / opgw	0	0	0	2020	8439	-24151
Wind, 10°C	380C1F1	0	0	0	14910	54616	-162895
Permanent loads yg= 1.2	380C1F2	0	0	0	14909	52859	-159730
Wind angle: 45°	380C1F3	0	0	0	14909	50670	-155926
	RTG	0	0	0	4039	14278	-43349
	380C2F1	14907	42206	143874	0	0	0
	380C2F2	14907	41799	143482	0	0	0
	380C2F3	14907	41288	143033	0	0	0
NL3/1b	GW / opgw	0	0	0	2018	6695	-22727
Wind, -20°C	380C1F1	0	0	0	14900	48918	-169977
Permanent loads yg= 1.2	380C1F2	0	0	0	14900	48547	-169636
Wind angle: 45°	380C1F3	0	0	0	14900	48083	-169247
	RTG	0	0	0	4036	12841	-44868
	380C2F1	14900	46197	168214	0	0	0
	380C2F2	14900	46098	168190	0	0	0
	380C2F3	14900	45971	168166	0	0	0
NL3/3	GW / opgw	0	0	0	2511	11871	-32729
Wind, -5°C	380C1F1	0	0	0	17303	66325	-197298
Permanent loads yg= 1.2	380C1F2	0	0	0	17303	64172	-193424
Wind angle: 45°	380C1F3	0	0	0	17302	61483	-188748
	RTG	0	0	0	5021	19543	-57270
	380C2F1	17300	51044	173760	0	0	0
	380C2F2	17300	50541	173266	0	0	0
	380C2F3	17300	49910	172700	0	0	0
NL3/4	GW / opgw	0	0	0	2620	7130	-24352
Construction/maintenance, +5°C	380C1F1	0	0	0	17312	47333	-164056
Permanent loads yg= 1.2	380C1F2	0	0	0	17312	46983	-163792
Wind angle: 45°	380C1F3	0	0	0	17312	46543	-163493
	RTG	0	0	0	5241	13767	-48321
	380C2F1	17312	44729	162733	0	0	0
	380C2F2	17312	44632	162719	0	0	0
	380C2F3	17312	44508	162705	0	0	0
NL3/1a	GW / opgw	0	0	0	2020	9490	-26281
Wind, 10°C	380C1F1	0	0	0	14911	60025	-173088
Permanent loads yg= 1.2	380C1F2	0	0	0	14910	57703	-168644
Wind angle: 90°	380C1F3	0	0	0	14910	54795	-163222
	RTG	0	0	0	4039	15572	-45753
	380C2F1	14911	60025	173088	0	0	0
	380C2F2	14910	57703	168644	0	0	0
	380C2F3	14910	54795	163222	0	0	0
NL3/1b	GW / opgw	0	0	0	2018	6922	-23025
Wind, -20°C	380C1F1	0	0	0	14900	50061	-171172
Permanent loads yg= 1.2	380C1F2	0	0	0	14900	49569	-170633
Wind angle: 90°	380C1F3	0	0	0	14900	48955	-170013
	RTG	0	0	0	4037	13113	-45137
	380C2F1	14900	50061	171172	0	0	0
	380C2F2	14900	49569	170633	0	0	0
	380C2F3	14900	48955	170013	0	0	0
NL3/3	GW / opgw	0	0	0	2511	13525	-36075
Wind, -5°C	380C1F1	0	0	0	17305	72931	-209690
Permanent loads yg= 1.2	380C1F2	0	0	0	17304	70100	-204302
Wind angle: 90°	380C1F3	0	0	0	17303	66544	-197698
	RTG	0	0	0	5021	21650	-61311
	380C2F1	17305	72931	209690	0	0	0

	380C2F2	17304	70100	204302	0	0	0
	380C2F3	17303	66544	197698	0	0	0
NL3/4	GW / opgw	0	0	0	2621	7332	-24554
Construction/maintenance, +5°C	380C1F1	0	0	0	17312	48407	-164992
Permanent loads yg= 1.2	380C1F2	0	0	0	17312	47946	-164568
Wind angle: 90°	380C1F3	0	0	0	17312	47369	-164084
	RTG	0	0	0	5241	14013	-48495
	380C2F1	17312	48407	164992	0	0	0
	380C2F2	17312	47946	164568	0	0	0
	380C2F3	17312	47369	164084	0	0	0
NL3/1a	GW / opgw	0	0	0	2019	5969	-19830
Wind, 10°C	380C1F1	0	0	0	14907	42206	-143874
Permanent loads yg= 1.2	380C1F2	0	0	0	14907	41799	-143482
Wind angle: -45°	380C1F3	0	0	0	14907	41288	-143033
	RTG	0	0	0	4038	11336	-38996
	380C2F1	14910	54616	162895	0	0	0
	380C2F2	14909	52859	159730	0	0	0
	380C2F3	14909	50670	155926	0	0	0
NL3/1b	GW / opgw	0	0	0	2018	6167	-22262
Wind, -20°C	380C1F1	0	0	0	14900	46197	-168214
Permanent loads yg= 1.2	380C1F2	0	0	0	14900	46098	-168190
Wind angle: -45°	380C1F3	0	0	0	14900	45971	-168166
	RTG	0	0	0	4036	12191	-44478
	380C2F1	14900	48918	169977	0	0	0
	380C2F2	14900	48547	169636	0	0	0
	380C2F3	14900	48083	169247	0	0	0
NL3/3	GW / opgw	0	0	0	2510	7825	-25348
Wind, -5°C	380C1F1	0	0	0	17300	51044	-173760
Permanent loads yg= 1.2	380C1F2	0	0	0	17300	50541	-173266
Wind angle: -45°	380C1F3	0	0	0	17300	49910	-172700
	RTG	0	0	0	5020	14645	-49433
	380C2F1	17303	66325	197298	0	0	0
	380C2F2	17303	64172	193424	0	0	0
	380C2F3	17302	61483	188748	0	0	0
NL3/4	GW / opgw	0	0	0	2620	6648	-24056
Construction/maintenance, +5°C	380C1F1	0	0	0	17312	44729	-162733
Permanent loads yg= 1.2	380C1F2	0	0	0	17312	44632	-162719
Wind angle: -45°	380C1F3	0	0	0	17312	44508	-162705
	RTG	0	0	0	5241	13159	-48091
	380C2F1	17312	47333	164056	0	0	0
	380C2F2	17312	46983	163792	0	0	0
	380C2F3	17312	46543	163493	0	0	0
NL3/1a	GW / opgw	0	0	0	1514	4295	-15374
Wind, 10°C	380C1F1	0	0	0	11178	31412	-113575
Permanent loads yg= 0.9	380C1F2	0	0	0	11178	31322	-113545
Wind angle: 0°	380C1F3	0	0	0	11178	31209	-113513
	RTG	0	0	0	3028	8462	-30693
	380C2F1	11178	31412	113575	0	0	0
	380C2F2	11178	31322	113545	0	0	0
	380C2F3	11178	31209	113513	0	0	0
NL3/1b	GW / opgw	0	0	0	1513	4916	-18144
Wind, -20°C	380C1F1	0	0	0	11172	37548	-139006
Permanent loads yg= 0.9	380C1F2	0	0	0	11172	37523	-139008
Wind angle: 0°	380C1F3	0	0	0	11172	37492	-139010
	RTG	0	0	0	3027	9796	-36288
	380C2F1	11172	37548	139006	0	0	0
	380C2F2	11172	37523	139008	0	0	0
	380C2F3	11172	37492	139010	0	0	0
NL3/3	GW / opgw	0	0	0	2005	5796	-20597
Wind, -5°C	380C1F1	0	0	0	13571	39741	-143832
Permanent loads yg= 0.9	380C1F2	0	0	0	13571	39632	-143797
Wind angle: 0°	380C1F3	0	0	0	13571	39494	-143759

	RTG	0	0	0	4009	11385	-41092
	380C2F1	13571	39741	143832	0	0	0
	380C2F2	13571	39632	143797	0	0	0
	380C2F3	13571	39494	143759	0	0	0
NL3/4	GW / opgw	0	0	0	2115	5525	-20417
Construction/maintenance, +5°C	380C1F1	0	0	0	13582	36651	-135660
Permanent loads yg= 0.9	380C1F2	0	0	0	13582	36627	-135663
Wind angle: 0°	380C1F3	0	0	0	13582	36596	-135666
	RTG	0	0	0	4230	11015	-40837
	380C2F1	13582	36651	135660	0	0	0
	380C2F2	13582	36627	135663	0	0	0
	380C2F3	13582	36596	135666	0	0	0
NL3/1a	GW / opgw	0	0	0	1515	7800	-21770
Wind, 10°C	380C1F1	0	0	0	11180	49186	-142637
Permanent loads yg= 0.9	380C1F2	0	0	0	11180	47192	-138587
Wind angle: 45°	380C1F3	0	0	0	11180	44692	-133621
	RTG	0	0	0	3029	12682	-37394
	380C2F1	11178	34972	116879	0	0	0
	380C2F2	11178	34512	116291	0	0	0
	380C2F3	11178	33940	115610	0	0	0
NL3/1b	GW / opgw	0	0	0	1513	5673	-18915
Wind, -20°C	380C1F1	0	0	0	11173	41423	-142007
Permanent loads yg= 0.9	380C1F2	0	0	0	11173	41004	-141488
Wind angle: 45°	380C1F3	0	0	0	11172	40484	-140887
	RTG	0	0	0	3027	10721	-36955
	380C2F1	11172	38423	139202	0	0	0
	380C2F2	11172	38318	139157	0	0	0
	380C2F3	11172	38185	139107	0	0	0
NL3/3	GW / opgw	0	0	0	2006	11361	-30827
Wind, -5°C	380C1F1	0	0	0	13574	61199	-178173
Permanent loads yg= 0.9	380C1F2	0	0	0	13574	58808	-173412
Wind angle: 45°	380C1F3	0	0	0	13573	55805	-167564
	RTG	0	0	0	4010	18193	-52235
	380C2F1	13571	44075	147753	0	0	0
	380C2F2	13571	43516	147054	0	0	0
	380C2F3	13571	42821	146246	0	0	0
NL3/4	GW / opgw	0	0	0	2115	6195	-20860
Construction/maintenance, +5°C	380C1F1	0	0	0	13582	40288	-137767
Permanent loads yg= 0.9	380C1F2	0	0	0	13582	39906	-137384
Wind angle: 45°	380C1F3	0	0	0	13582	39429	-136944
	RTG	0	0	0	4231	11856	-41190
	380C2F1	13582	37501	135758	0	0	0
	380C2F2	13582	37400	135730	0	0	0
	380C2F3	13582	37272	135699	0	0	0
NL3/1a	GW / opgw	0	0	0	1515	8950	-24266
Wind, 10°C	380C1F1	0	0	0	11182	55252	-155284
Permanent loads yg= 0.9	380C1F2	0	0	0	11181	52662	-149838
Wind angle: 90°	380C1F3	0	0	0	11181	49389	-143053
	RTG	0	0	0	3029	14147	-40433
	380C2F1	11182	55252	155284	0	0	0
	380C2F2	11181	52662	149838	0	0	0
	380C2F3	11181	49389	143053	0	0	0
NL3/1b	GW / opgw	0	0	0	1513	5936	-19347
Wind, -20°C	380C1F1	0	0	0	11173	42726	-143799
Permanent loads yg= 0.9	380C1F2	0	0	0	11173	42163	-142997
Wind angle: 90°	380C1F3	0	0	0	11173	41465	-142062
	RTG	0	0	0	3027	11029	-37361
	380C2F1	11173	42726	143799	0	0	0
	380C2F2	11173	42163	142997	0	0	0
	380C2F3	11173	41465	142062	0	0	0
NL3/3	GW / opgw	0	0	0	2006	13107	-34515
Wind, -5°C	380C1F1	0	0	0	13576	68457	-192999

NL3/1a	GW / opgw	2019	5342	19282	0	0	0
Wind, 10°C	380C1F1	14907	38967	141770	0	0	0
Permanent loads yg= 1.2	380C1F2	14907	38882	141755	0	0	0
Wind angle: 0°	380C1F3	14907	38773	141741	0	0	0
	RTG	4038	10563	38536	0	0	0
	380C2F1	0	0	0	14907	38967	-141770
	380C2F2	0	0	0	14907	38882	-141755
	380C2F3	0	0	0	14907	38773	-141741
NL3/1b	GW / opgw	2018	6011	22232	0	0	0
Wind, -20°C	380C1F1	14900	45356	168146	0	0	0
Permanent loads yg= 1.2	380C1F2	14900	45332	168148	0	0	0
Wind angle: 0°	380C1F3	14900	45300	168153	0	0	0
	RTG	4036	11988	44467	0	0	0
	380C2F1	0	0	0	14900	45356	-168146
	380C2F2	0	0	0	14900	45332	-168148
	380C2F3	0	0	0	14900	45300	-168153
NL3/3	GW / opgw	2510	6785	24290	0	0	0
Wind, -5°C	380C1F1	17300	47047	171097	0	0	0
Permanent loads yg= 1.2	380C1F2	17300	46943	171078	0	0	0
Wind angle: 0°	380C1F3	17300	46809	171060	0	0	0
	RTG	5019	13374	48515	0	0	0
	380C2F1	0	0	0	17300	47047	-171097
	380C2F2	0	0	0	17300	46943	-171078
	380C2F3	0	0	0	17300	46809	-171060
NL3/4	GW / opgw	2620	6497	24046	0	0	0
Construction/maintenance, +5°C	380C1F1	17312	43901	162718	0	0	0
Permanent loads yg= 1.2	380C1F2	17312	43877	162721	0	0	0
Wind angle: 0°	380C1F3	17312	43847	162726	0	0	0
	RTG	5241	12961	48098	0	0	0
	380C2F1	0	0	0	17312	43901	-162718
	380C2F2	0	0	0	17312	43877	-162721
	380C2F3	0	0	0	17312	43847	-162726
NL3/1a	GW / opgw	2019	5969	19830	0	0	0
Wind, 10°C	380C1F1	14907	42206	143874	0	0	0
Permanent loads yg= 1.2	380C1F2	14907	41799	143482	0	0	0
Wind angle: 45°	380C1F3	14907	41288	143033	0	0	0
	RTG	4038	11336	38996	0	0	0
	380C2F1	0	0	0	14910	54616	-162895
	380C2F2	0	0	0	14909	52859	-159730
	380C2F3	0	0	0	14909	50670	-155926
NL3/1b	GW / opgw	2018	6167	22262	0	0	0
Wind, -20°C	380C1F1	14900	46197	168214	0	0	0
Permanent loads yg= 1.2	380C1F2	14900	46098	168190	0	0	0
Wind angle: 45°	380C1F3	14900	45971	168166	0	0	0
	RTG	4036	12191	44478	0	0	0
	380C2F1	0	0	0	14900	48918	-169977
	380C2F2	0	0	0	14900	48547	-169636
	380C2F3	0	0	0	14900	48083	-169247
NL3/3	GW / opgw	2510	7825	25348	0	0	0
Wind, -5°C	380C1F1	17300	51044	173760	0	0	0
Permanent loads yg= 1.2	380C1F2	17300	50541	173266	0	0	0
Wind angle: 45°	380C1F3	17300	49910	172700	0	0	0
	RTG	5020	14645	49433	0	0	0
	380C2F1	0	0	0	17303	66325	-197298
	380C2F2	0	0	0	17303	64172	-193424
	380C2F3	0	0	0	17302	61483	-188748
NL3/4	GW / opgw	2620	6648	24056	0	0	0
Construction/maintenance, +5°C	380C1F1	17312	44729	162733	0	0	0
Permanent loads yg= 1.2	380C1F2	17312	44632	162719	0	0	0
Wind angle: 45°	380C1F3	17312	44508	162705	0	0	0
	RTG	5241	13159	48091	0	0	0
	380C2F1	0	0	0	17312	47333	-164056

	380C2F2	0	0	0	17312	46983	-163792
	380C2F3	0	0	0	17312	46543	-163493
NL3/1a	GW / opgw	2020	9490	26281	0	0	0
Wind, 10°C	380C1F1	14911	60025	173088	0	0	0
Permanent loads yg= 1.2	380C1F2	14910	57703	168644	0	0	0
Wind angle: 90°	380C1F3	14910	54795	163222	0	0	0
	RTG	4039	15572	45753	0	0	0
	380C2F1	0	0	0	14911	60025	-173088
	380C2F2	0	0	0	14910	57703	-168644
	380C2F3	0	0	0	14910	54795	-163222
NL3/1b	GW / opgw	2018	6922	23025	0	0	0
Wind, -20°C	380C1F1	14900	50061	171172	0	0	0
Permanent loads yg= 1.2	380C1F2	14900	49569	170633	0	0	0
Wind angle: 90°	380C1F3	14900	48955	170013	0	0	0
	RTG	4037	13113	45137	0	0	0
	380C2F1	0	0	0	14900	50061	-171172
	380C2F2	0	0	0	14900	49569	-170633
	380C2F3	0	0	0	14900	48955	-170013
NL3/3	GW / opgw	2511	13525	36075	0	0	0
Wind, -5°C	380C1F1	17305	72931	209690	0	0	0
Permanent loads yg= 1.2	380C1F2	17304	70100	204302	0	0	0
Wind angle: 90°	380C1F3	17303	66544	197698	0	0	0
	RTG	5021	21650	61311	0	0	0
	380C2F1	0	0	0	17305	72931	-209690
	380C2F2	0	0	0	17304	70100	-204302
	380C2F3	0	0	0	17303	66544	-197698
NL3/4	GW / opgw	2621	7332	24554	0	0	0
Construction/maintenance, +5°C	380C1F1	17312	48407	164992	0	0	0
Permanent loads yg= 1.2	380C1F2	17312	47946	164568	0	0	0
Wind angle: 90°	380C1F3	17312	47369	164084	0	0	0
	RTG	5241	14013	48495	0	0	0
	380C2F1	0	0	0	17312	48407	-164992
	380C2F2	0	0	0	17312	47946	-164568
	380C2F3	0	0	0	17312	47369	-164084
NL3/1a	GW / opgw	2020	8439	24151	0	0	0
Wind, 10°C	380C1F1	14910	54616	162895	0	0	0
Permanent loads yg= 1.2	380C1F2	14909	52859	159730	0	0	0
Wind angle: -45°	380C1F3	14909	50670	155926	0	0	0
	RTG	4039	14278	43349	0	0	0
	380C2F1	0	0	0	14907	42206	-143874
	380C2F2	0	0	0	14907	41799	-143482
	380C2F3	0	0	0	14907	41288	-143033
NL3/1b	GW / opgw	2018	6695	22727	0	0	0
Wind, -20°C	380C1F1	14900	48918	169977	0	0	0
Permanent loads yg= 1.2	380C1F2	14900	48547	169636	0	0	0
Wind angle: -45°	380C1F3	14900	48083	169247	0	0	0
	RTG	4036	12841	44868	0	0	0
	380C2F1	0	0	0	14900	46197	-168214
	380C2F2	0	0	0	14900	46098	-168190
	380C2F3	0	0	0	14900	45971	-168166
NL3/3	GW / opgw	2511	11871	32729	0	0	0
Wind, -5°C	380C1F1	17303	66325	197298	0	0	0
Permanent loads yg= 1.2	380C1F2	17303	64172	193424	0	0	0
Wind angle: -45°	380C1F3	17302	61483	188748	0	0	0
	RTG	5021	19543	57270	0	0	0
	380C2F1	0	0	0	17300	51044	-173760
	380C2F2	0	0	0	17300	50541	-173266
	380C2F3	0	0	0	17300	49910	-172700
NL3/4	GW / opgw	2620	7130	24352	0	0	0
Construction/maintenance, +5°C	380C1F1	17312	47333	164056	0	0	0
Permanent loads yg= 1.2	380C1F2	17312	46983	163792	0	0	0
Wind angle: -45°	380C1F3	17312	46543	163493	0	0	0

	RTG	5241	13767	48321	0	0	0
	380C2F1	0	0	0	17312	44729	-162733
	380C2F2	0	0	0	17312	44632	-162719
	380C2F3	0	0	0	17312	44508	-162705
NL3/1a	GW / opgw	1514	4295	15374	0	0	0
Wind, 10°C	380C1F1	11178	31412	113575	0	0	0
Permanent loads yg= 0.9	380C1F2	11178	31322	113545	0	0	0
Wind angle: 0°	380C1F3	11178	31209	113513	0	0	0
	RTG	3028	8462	30693	0	0	0
	380C2F1	0	0	0	11178	31412	-113575
	380C2F2	0	0	0	11178	31322	-113545
	380C2F3	0	0	0	11178	31209	-113513
NL3/1b	GW / opgw	1513	4916	18144	0	0	0
Wind, -20°C	380C1F1	11172	37548	139006	0	0	0
Permanent loads yg= 0.9	380C1F2	11172	37523	139008	0	0	0
Wind angle: 0°	380C1F3	11172	37492	139010	0	0	0
	RTG	3027	9796	36288	0	0	0
	380C2F1	0	0	0	11172	37548	-139006
	380C2F2	0	0	0	11172	37523	-139008
	380C2F3	0	0	0	11172	37492	-139010
NL3/3	GW / opgw	2005	5796	20597	0	0	0
Wind, -5°C	380C1F1	13571	39741	143832	0	0	0
Permanent loads yg= 0.9	380C1F2	13571	39632	143797	0	0	0
Wind angle: 0°	380C1F3	13571	39494	143759	0	0	0
	RTG	4009	11385	41092	0	0	0
	380C2F1	0	0	0	13571	39741	-143832
	380C2F2	0	0	0	13571	39632	-143797
	380C2F3	0	0	0	13571	39494	-143759
NL3/4	GW / opgw	2115	5525	20417	0	0	0
Construction/maintenance, +5°C	380C1F1	13582	36651	135660	0	0	0
Permanent loads yg= 0.9	380C1F2	13582	36627	135663	0	0	0
Wind angle: 0°	380C1F3	13582	36596	135666	0	0	0
	RTG	4230	11015	40837	0	0	0
	380C2F1	0	0	0	13582	36651	-135660
	380C2F2	0	0	0	13582	36627	-135663
	380C2F3	0	0	0	13582	36596	-135666
NL3/1a	GW / opgw	1514	4996	16198	0	0	0
Wind, 10°C	380C1F1	11178	34972	116879	0	0	0
Permanent loads yg= 0.9	380C1F2	11178	34512	116291	0	0	0
Wind angle: 45°	380C1F3	11178	33940	115610	0	0	0
	RTG	3028	9307	31422	0	0	0
	380C2F1	0	0	0	11180	49186	-142637
	380C2F2	0	0	0	11180	47192	-138587
	380C2F3	0	0	0	11180	44692	-133621
NL3/1b	GW / opgw	1513	5080	18205	0	0	0
Wind, -20°C	380C1F1	11172	38423	139202	0	0	0
Permanent loads yg= 0.9	380C1F2	11172	38318	139157	0	0	0
Wind angle: 45°	380C1F3	11172	38185	139107	0	0	0
	RTG	3027	10007	36328	0	0	0
	380C2F1	0	0	0	11173	41423	-142007
	380C2F2	0	0	0	11173	41004	-141488
	380C2F3	0	0	0	11172	40484	-140887
NL3/3	GW / opgw	2005	6938	22038	0	0	0
Wind, -5°C	380C1F1	13571	44075	147753	0	0	0
Permanent loads yg= 0.9	380C1F2	13571	43516	147054	0	0	0
Wind angle: 45°	380C1F3	13571	42821	146246	0	0	0
	RTG	4009	12758	42394	0	0	0
	380C2F1	0	0	0	13574	61199	-178173
	380C2F2	0	0	0	13574	58808	-173412
	380C2F3	0	0	0	13573	55805	-167564
NL3/4	GW / opgw	2115	5679	20441	0	0	0
Construction/maintenance, +5°C	380C1F1	13582	37501	135758	0	0	0

Permanent loads yg= 0.9 Wind angle: 45°	380C1F2	13582	37400	135730	0	0	0
	380C1F3	13582	37272	135699	0	0	0
	RTG	4230	11217	40843	0	0	0
	380C2F1	0	0	0	13582	40288	-137767
	380C2F2	0	0	0	13582	39906	-137384
	380C2F3	0	0	0	13582	39429	-136944
	NL3/1a	GW / opgw	1515	8950	24266	0	0
Wind, 10°C Permanent loads yg= 0.9 Wind angle: 90°	380C1F1	11182	55252	155284	0	0	0
	380C1F2	11181	52662	149838	0	0	0
	380C1F3	11181	49389	143053	0	0	0
	RTG	3029	14147	40433	0	0	0
	380C2F1	0	0	0	11182	55252	-155284
	380C2F2	0	0	0	11181	52662	-149838
	380C2F3	0	0	0	11181	49389	-143053
NL3/1b	GW / opgw	1513	5936	19347	0	0	0
Wind, -20°C Permanent loads yg= 0.9 Wind angle: 90°	380C1F1	11173	42726	143799	0	0	0
	380C1F2	11173	42163	142997	0	0	0
	380C1F3	11173	41465	142062	0	0	0
	RTG	3027	11029	37361	0	0	0
	380C2F1	0	0	0	11173	42726	-143799
	380C2F2	0	0	0	11173	42163	-142997
	380C2F3	0	0	0	11173	41465	-142062
NL3/3	GW / opgw	2006	13107	34515	0	0	0
Wind, -5°C Permanent loads yg= 0.9 Wind angle: 90°	380C1F1	13576	68457	192999	0	0	0
	380C1F2	13575	65361	186621	0	0	0
	380C1F3	13574	61441	178661	0	0	0
	RTG	4011	20482	56954	0	0	0
	380C2F1	0	0	0	13576	68457	-192999
	380C2F2	0	0	0	13575	65361	-186621
	380C2F3	0	0	0	13574	61441	-178661
NL3/4	GW / opgw	2115	6416	21133	0	0	0
Construction/maintenance, +5°C Permanent loads yg= 0.9 Wind angle: 90°	380C1F1	13583	41470	139105	0	0	0
	380C1F2	13583	40961	138503	0	0	0
	380C1F3	13582	40327	137808	0	0	0
	RTG	4231	12121	41433	0	0	0
	380C2F1	0	0	0	13583	41470	-139105
	380C2F2	0	0	0	13583	40961	-138503
	380C2F3	0	0	0	13582	40327	-137808
NL3/1a	GW / opgw	1515	7800	21770	0	0	0
Wind, 10°C Permanent loads yg= 0.9 Wind angle: -45°	380C1F1	11180	49186	142637	0	0	0
	380C1F2	11180	47192	138587	0	0	0
	380C1F3	11180	44692	133621	0	0	0
	RTG	3029	12682	37394	0	0	0
	380C2F1	0	0	0	11178	34972	-116879
	380C2F2	0	0	0	11178	34512	-116291
	380C2F3	0	0	0	11178	33940	-115610
NL3/1b	GW / opgw	1513	5673	18915	0	0	0
Wind, -20°C Permanent loads yg= 0.9 Wind angle: -45°	380C1F1	11173	41423	142007	0	0	0
	380C1F2	11173	41004	141488	0	0	0
	380C1F3	11172	40484	140887	0	0	0
	RTG	3027	10721	36955	0	0	0
	380C2F1	0	0	0	11172	38423	-139202
	380C2F2	0	0	0	11172	38318	-139157
	380C2F3	0	0	0	11172	38185	-139107
NL3/3	GW / opgw	2006	11361	30827	0	0	0
Wind, -5°C Permanent loads yg= 0.9 Wind angle: -45°	380C1F1	13574	61199	178173	0	0	0
	380C1F2	13574	58808	173412	0	0	0
	380C1F3	13573	55805	167564	0	0	0
	RTG	4010	18193	52235	0	0	0
	380C2F1	0	0	0	13571	44075	-147753
	380C2F2	0	0	0	13571	43516	-147054
	380C2F3	0	0	0	13571	42821	-146246

NL3/4	GW / opgw	2115	6195	20860	0	0	0
Construction/maintenance, +5°C	380C1F1	13582	40288	137767	0	0	0
Permanent loads yg= 0.9	380C1F2	13582	39906	137384	0	0	0
Wind angle: -45°	380C1F3	13582	39429	136944	0	0	0
	RTG	4231	11856	41190	0	0	0
	380C2F1	0	0	0	13582	37501	-135758
	380C2F2	0	0	0	13582	37400	-135730
	380C2F3	0	0	0	13582	37272	-135699

NWW6HK350UY

Appendix NWW6HK350UY / NL3

Loadcases for tower strength (Special limit state)

Loadcase according to 50341-3-15	Att. Point	Ahead			Back		
		Vertical [N]	Transversal [N]	Longitudinal [N]	Vertical [N]	Transversal [N]	Longitudinal [N]
NL3/1a	GW / opgw	0	0	0	0	0	0
Wind, 10°C	380C1F1	0	0	0	0	0	0
Permanent loads yg= 1.2	380C1F2	0	0	0	0	0	0
Wind angle: 0°	380C1F3	0	0	0	0	0	0
	RTG	0	0	0	0	0	0
	380C2F1	14907	38967	141770	14907	38967	-141770
	380C2F2	14907	38882	141755	14907	38882	-141755
	380C2F3	14907	38773	141741	14907	38773	-141741
NL3/1b	GW / opgw	0	0	0	0	0	0
Wind, -20°C	380C1F1	0	0	0	0	0	0
Permanent loads yg= 1.2	380C1F2	0	0	0	0	0	0
Wind angle: 0°	380C1F3	0	0	0	0	0	0
	RTG	0	0	0	0	0	0
	380C2F1	14900	45356	168146	14900	45356	-168146
	380C2F2	14900	45332	168148	14900	45332	-168148
	380C2F3	14900	45300	168153	14900	45300	-168153
NL3/3	GW / opgw	0	0	0	0	0	0
Wind, -5°C	380C1F1	0	0	0	0	0	0
Permanent loads yg= 1.2	380C1F2	0	0	0	0	0	0
Wind angle: 0°	380C1F3	0	0	0	0	0	0
	RTG	0	0	0	0	0	0
	380C2F1	17300	47047	171097	17300	47047	-171097
	380C2F2	17300	46943	171078	17300	46943	-171078
	380C2F3	17300	46809	171060	17300	46809	-171060
NL3/4	GW / opgw	0	0	0	0	0	0
Construction/maintenance, +5°C	380C1F1	0	0	0	0	0	0
Permanent loads yg= 1.2	380C1F2	0	0	0	0	0	0
Wind angle: 0°	380C1F3	0	0	0	0	0	0
	RTG	0	0	0	0	0	0
	380C2F1	17312	43901	162718	17312	43901	-162718
	380C2F2	17312	43877	162721	17312	43877	-162721
	380C2F3	17312	43847	162726	17312	43847	-162726
NL3/1a	GW / opgw	0	0	0	0	0	0
Wind, 10°C	380C1F1	0	0	0	0	0	0
Permanent loads yg= 1.2	380C1F2	0	0	0	0	0	0
Wind angle: 45°	380C1F3	0	0	0	0	0	0
	RTG	0	0	0	0	0	0
	380C2F1	14907	42206	143874	14910	54616	-162895

	380C2F2	14907	41799	143482	14909	52859	-159730
	380C2F3	14907	41288	143033	14909	50670	-155926
NL3/1b	GW / opgw	0	0	0	0	0	0
Wind, -20°C	380C1F1	0	0	0	0	0	0
Permanent loads yg= 1.2	380C1F2	0	0	0	0	0	0
Wind angle: 45°	380C1F3	0	0	0	0	0	0
	RTG	0	0	0	0	0	0
	380C2F1	14900	46197	168214	14900	48918	-169977
	380C2F2	14900	46098	168190	14900	48547	-169636
	380C2F3	14900	45971	168166	14900	48083	-169247
NL3/3	GW / opgw	0	0	0	0	0	0
Wind, -5°C	380C1F1	0	0	0	0	0	0
Permanent loads yg= 1.2	380C1F2	0	0	0	0	0	0
Wind angle: 45°	380C1F3	0	0	0	0	0	0
	RTG	0	0	0	0	0	0
	380C2F1	17300	51044	173760	17303	66325	-197298
	380C2F2	17300	50541	173266	17303	64172	-193424
	380C2F3	17300	49910	172700	17302	61483	-188748
NL3/4	GW / opgw	0	0	0	0	0	0
Construction/maintenance, +5°C	380C1F1	0	0	0	0	0	0
Permanent loads yg= 1.2	380C1F2	0	0	0	0	0	0
Wind angle: 45°	380C1F3	0	0	0	0	0	0
	RTG	0	0	0	0	0	0
	380C2F1	17312	44729	162733	17312	47333	-164056
	380C2F2	17312	44632	162719	17312	46983	-163792
	380C2F3	17312	44508	162705	17312	46543	-163493
NL3/1a	GW / opgw	0	0	0	0	0	0
Wind, 10°C	380C1F1	0	0	0	0	0	0
Permanent loads yg= 1.2	380C1F2	0	0	0	0	0	0
Wind angle: 90°	380C1F3	0	0	0	0	0	0
	RTG	0	0	0	0	0	0
	380C2F1	14911	60025	173088	14911	60025	-173088
	380C2F2	14910	57703	168644	14910	57703	-168644
	380C2F3	14910	54795	163222	14910	54795	-163222
NL3/1b	GW / opgw	0	0	0	0	0	0
Wind, -20°C	380C1F1	0	0	0	0	0	0
Permanent loads yg= 1.2	380C1F2	0	0	0	0	0	0
Wind angle: 90°	380C1F3	0	0	0	0	0	0
	RTG	0	0	0	0	0	0
	380C2F1	14900	50061	171172	14900	50061	-171172
	380C2F2	14900	49569	170633	14900	49569	-170633
	380C2F3	14900	48955	170013	14900	48955	-170013
NL3/3	GW / opgw	0	0	0	0	0	0
Wind, -5°C	380C1F1	0	0	0	0	0	0
Permanent loads yg= 1.2	380C1F2	0	0	0	0	0	0
Wind angle: 90°	380C1F3	0	0	0	0	0	0
	RTG	0	0	0	0	0	0
	380C2F1	17305	72931	209690	17305	72931	-209690
	380C2F2	17304	70100	204302	17304	70100	-204302
	380C2F3	17303	66544	197698	17303	66544	-197698
NL3/4	GW / opgw	0	0	0	0	0	0
Construction/maintenance, +5°C	380C1F1	0	0	0	0	0	0
Permanent loads yg= 1.2	380C1F2	0	0	0	0	0	0
Wind angle: 90°	380C1F3	0	0	0	0	0	0
	RTG	0	0	0	0	0	0
	380C2F1	17312	48407	164992	17312	48407	-164992
	380C2F2	17312	47946	164568	17312	47946	-164568
	380C2F3	17312	47369	164084	17312	47369	-164084
NL3/1a	GW / opgw	0	0	0	0	0	0
Wind, 10°C	380C1F1	0	0	0	0	0	0
Permanent loads yg= 1.2	380C1F2	0	0	0	0	0	0
Wind angle: -45°	380C1F3	0	0	0	0	0	0

	RTG	0	0	0	0	0	0
	380C2F1	14910	54616	162895	14907	42206	-143874
	380C2F2	14909	52859	159730	14907	41799	-143482
	380C2F3	14909	50670	155926	14907	41288	-143033
NL3/1b	GW / opgw	0	0	0	0	0	0
Wind, -20°C	380C1F1	0	0	0	0	0	0
Permanent loads yg= 1.2	380C1F2	0	0	0	0	0	0
Wind angle: -45°	380C1F3	0	0	0	0	0	0
	RTG	0	0	0	0	0	0
	380C2F1	14900	48918	169977	14900	46197	-168214
	380C2F2	14900	48547	169636	14900	46098	-168190
	380C2F3	14900	48083	169247	14900	45971	-168166
NL3/3	GW / opgw	0	0	0	0	0	0
Wind, -5°C	380C1F1	0	0	0	0	0	0
Permanent loads yg= 1.2	380C1F2	0	0	0	0	0	0
Wind angle: -45°	380C1F3	0	0	0	0	0	0
	RTG	0	0	0	0	0	0
	380C2F1	17303	66325	197298	17300	51044	-173760
	380C2F2	17303	64172	193424	17300	50541	-173266
	380C2F3	17302	61483	188748	17300	49910	-172700
NL3/4	GW / opgw	0	0	0	0	0	0
Construction/maintenance, +5°C	380C1F1	0	0	0	0	0	0
Permanent loads yg= 1.2	380C1F2	0	0	0	0	0	0
Wind angle: -45°	380C1F3	0	0	0	0	0	0
	RTG	0	0	0	0	0	0
	380C2F1	17312	47333	164056	17312	44729	-162733
	380C2F2	17312	46983	163792	17312	44632	-162719
	380C2F3	17312	46543	163493	17312	44508	-162705
NL3/1a	GW / opgw	0	0	0	0	0	0
Wind, 10°C	380C1F1	0	0	0	0	0	0
Permanent loads yg= 0.9	380C1F2	0	0	0	0	0	0
Wind angle: 0°	380C1F3	0	0	0	0	0	0
	RTG	0	0	0	0	0	0
	380C2F1	11178	31412	113575	11178	31412	-113575
	380C2F2	11178	31322	113545	11178	31322	-113545
	380C2F3	11178	31209	113513	11178	31209	-113513
NL3/1b	GW / opgw	0	0	0	0	0	0
Wind, -20°C	380C1F1	0	0	0	0	0	0
Permanent loads yg= 0.9	380C1F2	0	0	0	0	0	0
Wind angle: 0°	380C1F3	0	0	0	0	0	0
	RTG	0	0	0	0	0	0
	380C2F1	11172	37548	139006	11172	37548	-139006
	380C2F2	11172	37523	139008	11172	37523	-139008
	380C2F3	11172	37492	139010	11172	37492	-139010
NL3/3	GW / opgw	0	0	0	0	0	0
Wind, -5°C	380C1F1	0	0	0	0	0	0
Permanent loads yg= 0.9	380C1F2	0	0	0	0	0	0
Wind angle: 0°	380C1F3	0	0	0	0	0	0
	RTG	0	0	0	0	0	0
	380C2F1	13571	39741	143832	13571	39741	-143832
	380C2F2	13571	39632	143797	13571	39632	-143797
	380C2F3	13571	39494	143759	13571	39494	-143759
NL3/4	GW / opgw	0	0	0	0	0	0
Construction/maintenance, +5°C	380C1F1	0	0	0	0	0	0
Permanent loads yg= 0.9	380C1F2	0	0	0	0	0	0
Wind angle: 0°	380C1F3	0	0	0	0	0	0
	RTG	0	0	0	0	0	0
	380C2F1	13582	36651	135660	13582	36651	-135660
	380C2F2	13582	36627	135663	13582	36627	-135663
	380C2F3	13582	36596	135666	13582	36596	-135666
NL3/1a	GW / opgw	0	0	0	0	0	0
Wind, 10°C	380C1F1	0	0	0	0	0	0

Permanent loads yg= 0.9 Wind angle: 45°	380C1F2	0	0	0	0	0	0
	380C1F3	0	0	0	0	0	0
	RTG	0	0	0	0	0	0
	380C2F1	11178	34972	116879	11180	49186	-142637
	380C2F2	11178	34512	116291	11180	47192	-138587
	380C2F3	11178	33940	115610	11180	44692	-133621
NL3/1b Wind, -20°C Permanent loads yg= 0.9 Wind angle: 45°	GW / opgw	0	0	0	0	0	0
	380C1F1	0	0	0	0	0	0
	380C1F2	0	0	0	0	0	0
	380C1F3	0	0	0	0	0	0
	RTG	0	0	0	0	0	0
	380C2F1	11172	38423	139202	11173	41423	-142007
380C2F2	11172	38318	139157	11173	41004	-141488	
380C2F3	11172	38185	139107	11172	40484	-140887	
NL3/3 Wind, -5°C Permanent loads yg= 0.9 Wind angle: 45°	GW / opgw	0	0	0	0	0	0
	380C1F1	0	0	0	0	0	0
	380C1F2	0	0	0	0	0	0
	380C1F3	0	0	0	0	0	0
	RTG	0	0	0	0	0	0
	380C2F1	13571	44075	147753	13574	61199	-178173
380C2F2	13571	43516	147054	13574	58808	-173412	
380C2F3	13571	42821	146246	13573	55805	-167564	
NL3/4 Construction/maintenance, +5°C Permanent loads yg= 0.9 Wind angle: 45°	GW / opgw	0	0	0	0	0	0
	380C1F1	0	0	0	0	0	0
	380C1F2	0	0	0	0	0	0
	380C1F3	0	0	0	0	0	0
	RTG	0	0	0	0	0	0
	380C2F1	13582	37501	135758	13582	40288	-137767
380C2F2	13582	37400	135730	13582	39906	-137384	
380C2F3	13582	37272	135699	13582	39429	-136944	
NL3/1a Wind, 10°C Permanent loads yg= 0.9 Wind angle: 90°	GW / opgw	0	0	0	0	0	0
	380C1F1	0	0	0	0	0	0
	380C1F2	0	0	0	0	0	0
	380C1F3	0	0	0	0	0	0
	RTG	0	0	0	0	0	0
	380C2F1	11182	55252	155284	11182	55252	-155284
380C2F2	11181	52662	149838	11181	52662	-149838	
380C2F3	11181	49389	143053	11181	49389	-143053	
NL3/1b Wind, -20°C Permanent loads yg= 0.9 Wind angle: 90°	GW / opgw	0	0	0	0	0	0
	380C1F1	0	0	0	0	0	0
	380C1F2	0	0	0	0	0	0
	380C1F3	0	0	0	0	0	0
	RTG	0	0	0	0	0	0
	380C2F1	11173	42726	143799	11173	42726	-143799
380C2F2	11173	42163	142997	11173	42163	-142997	
380C2F3	11173	41465	142062	11173	41465	-142062	
NL3/3 Wind, -5°C Permanent loads yg= 0.9 Wind angle: 90°	GW / opgw	0	0	0	0	0	0
	380C1F1	0	0	0	0	0	0
	380C1F2	0	0	0	0	0	0
	380C1F3	0	0	0	0	0	0
	RTG	0	0	0	0	0	0
	380C2F1	13576	68457	192999	13576	68457	-192999
380C2F2	13575	65361	186621	13575	65361	-186621	
380C2F3	13574	61441	178661	13574	61441	-178661	
NL3/4 Construction/maintenance, +5°C Permanent loads yg= 0.9 Wind angle: 90°	GW / opgw	0	0	0	0	0	0
	380C1F1	0	0	0	0	0	0
	380C1F2	0	0	0	0	0	0
	380C1F3	0	0	0	0	0	0
	RTG	0	0	0	0	0	0
	380C2F1	13583	41470	139105	13583	41470	-139105
380C2F2	13583	40961	138503	13583	40961	-138503	
380C2F3	13582	40327	137808	13582	40327	-137808	

NL3/1a	GW / opgw	0	0	0	0	0	0
Wind, 10°C	380C1F1	0	0	0	0	0	0
Permanent loads yg= 0.9	380C1F2	0	0	0	0	0	0
Wind angle: -45°	380C1F3	0	0	0	0	0	0
	RTG	0	0	0	0	0	0
	380C2F1	11180	49186	142637	11178	34972	-116879
	380C2F2	11180	47192	138587	11178	34512	-116291
	380C2F3	11180	44692	133621	11178	33940	-115610
NL3/1b	GW / opgw	0	0	0	0	0	0
Wind, -20°C	380C1F1	0	0	0	0	0	0
Permanent loads yg= 0.9	380C1F2	0	0	0	0	0	0
Wind angle: -45°	380C1F3	0	0	0	0	0	0
	RTG	0	0	0	0	0	0
	380C2F1	11173	41423	142007	11172	38423	-139202
	380C2F2	11173	41004	141488	11172	38318	-139157
	380C2F3	11172	40484	140887	11172	38185	-139107
NL3/3	GW / opgw	0	0	0	0	0	0
Wind, -5°C	380C1F1	0	0	0	0	0	0
Permanent loads yg= 0.9	380C1F2	0	0	0	0	0	0
Wind angle: -45°	380C1F3	0	0	0	0	0	0
	RTG	0	0	0	0	0	0
	380C2F1	13574	61199	178173	13571	44075	-147753
	380C2F2	13574	58808	173412	13571	43516	-147054
	380C2F3	13573	55805	167564	13571	42821	-146246
NL3/4	GW / opgw	0	0	0	0	0	0
Construction/maintenance, +5°C	380C1F1	0	0	0	0	0	0
Permanent loads yg= 0.9	380C1F2	0	0	0	0	0	0
Wind angle: -45°	380C1F3	0	0	0	0	0	0
	RTG	0	0	0	0	0	0
	380C2F1	13582	40288	137767	13582	37501	-135758
	380C2F2	13582	39906	137384	13582	37400	-135730
	380C2F3	13582	39429	136944	13582	37272	-135699

NWW6HK350UY

Appendix NWW6HK350UY / NL3

Loadcases for tower strength (Special limit state)

Loadcase according to 50341-3-15	Att. Point	Ahead			Back		
		Vertical [N]	Transversal [N]	Longitudinal [N]	Vertical [N]	Transversal [N]	Longitudinal [N]
NL3/1a	GW / opgw	2019	5342	19282	2019	5342	-19282
Wind, 10°C	380C1F1	14907	38967	141770	14907	38967	-141770
Permanent loads yg= 1.2	380C1F2	14907	38882	141755	14907	38882	-141755
Wind angle: 0°	380C1F3	14907	38773	141741	14907	38773	-141741
	RTG	4038	10563	38536	4038	10563	-38536
	380C2F1	0	0	0	0	0	0
	380C2F2	0	0	0	0	0	0
	380C2F3	0	0	0	0	0	0
NL3/1b	GW / opgw	2018	6011	22232	2018	6011	-22232
Wind, -20°C	380C1F1	14900	45356	168146	14900	45356	-168146
Permanent loads yg= 1.2	380C1F2	14900	45332	168148	14900	45332	-168148
Wind angle: 0°	380C1F3	14900	45300	168153	14900	45300	-168153
	RTG	4036	11988	44467	4036	11988	-44467

	380C2F1	0	0	0	0	0	0
	380C2F2	0	0	0	0	0	0
	380C2F3	0	0	0	0	0	0
NL3/3	GW / opgw	2510	6785	24290	2510	6785	-24290
Wind, -5°C	380C1F1	17300	47047	171097	17300	47047	-171097
Permanent loads yg= 1.2	380C1F2	17300	46943	171078	17300	46943	-171078
Wind angle: 0°	380C1F3	17300	46809	171060	17300	46809	-171060
	RTG	5019	13374	48515	5019	13374	-48515
	380C2F1	0	0	0	0	0	0
	380C2F2	0	0	0	0	0	0
	380C2F3	0	0	0	0	0	0
NL3/4	GW / opgw	2620	6497	24046	2620	6497	-24046
Construction/maintenance, +5°C	380C1F1	17312	43901	162718	17312	43901	-162718
Permanent loads yg= 1.2	380C1F2	17312	43877	162721	17312	43877	-162721
Wind angle: 0°	380C1F3	17312	43847	162726	17312	43847	-162726
	RTG	5241	12961	48098	5241	12961	-48098
	380C2F1	0	0	0	0	0	0
	380C2F2	0	0	0	0	0	0
	380C2F3	0	0	0	0	0	0
NL3/1a	GW / opgw	2019	5969	19830	2020	8439	-24151
Wind, 10°C	380C1F1	14907	42206	143874	14910	54616	-162895
Permanent loads yg= 1.2	380C1F2	14907	41799	143482	14909	52859	-159730
Wind angle: 45°	380C1F3	14907	41288	143033	14909	50670	-155926
	RTG	4038	11336	38996	4039	14278	-43349
	380C2F1	0	0	0	0	0	0
	380C2F2	0	0	0	0	0	0
	380C2F3	0	0	0	0	0	0
NL3/1b	GW / opgw	2018	6167	22262	2018	6695	-22727
Wind, -20°C	380C1F1	14900	46197	168214	14900	48918	-169977
Permanent loads yg= 1.2	380C1F2	14900	46098	168190	14900	48547	-169636
Wind angle: 45°	380C1F3	14900	45971	168166	14900	48083	-169247
	RTG	4036	12191	44478	4036	12841	-44868
	380C2F1	0	0	0	0	0	0
	380C2F2	0	0	0	0	0	0
	380C2F3	0	0	0	0	0	0
NL3/3	GW / opgw	2510	7825	25348	2511	11871	-32729
Wind, -5°C	380C1F1	17300	51044	173760	17303	66325	-197298
Permanent loads yg= 1.2	380C1F2	17300	50541	173266	17303	64172	-193424
Wind angle: 45°	380C1F3	17300	49910	172700	17302	61483	-188748
	RTG	5020	14645	49433	5021	19543	-57270
	380C2F1	0	0	0	0	0	0
	380C2F2	0	0	0	0	0	0
	380C2F3	0	0	0	0	0	0
NL3/4	GW / opgw	2620	6648	24056	2620	7130	-24352
Construction/maintenance, +5°C	380C1F1	17312	44729	162733	17312	47333	-164056
Permanent loads yg= 1.2	380C1F2	17312	44632	162719	17312	46983	-163792
Wind angle: 45°	380C1F3	17312	44508	162705	17312	46543	-163493
	RTG	5241	13159	48091	5241	13767	-48321
	380C2F1	0	0	0	0	0	0
	380C2F2	0	0	0	0	0	0
	380C2F3	0	0	0	0	0	0
NL3/1a	GW / opgw	2020	9490	26281	2020	9490	-26281
Wind, 10°C	380C1F1	14911	60025	173088	14911	60025	-173088
Permanent loads yg= 1.2	380C1F2	14910	57703	168644	14910	57703	-168644
Wind angle: 90°	380C1F3	14910	54795	163222	14910	54795	-163222
	RTG	4039	15572	45753	4039	15572	-45753
	380C2F1	0	0	0	0	0	0
	380C2F2	0	0	0	0	0	0
	380C2F3	0	0	0	0	0	0
NL3/1b	GW / opgw	2018	6922	23025	2018	6922	-23025
Wind, -20°C	380C1F1	14900	50061	171172	14900	50061	-171172
Permanent loads yg= 1.2	380C1F2	14900	49569	170633	14900	49569	-170633

Wind angle: 90°	380C1F3	14900	48955	170013	14900	48955	-170013
	RTG	4037	13113	45137	4037	13113	-45137
	380C2F1	0	0	0	0	0	0
	380C2F2	0	0	0	0	0	0
	380C2F3	0	0	0	0	0	0
NL3/3	GW / opgw	2511	13525	36075	2511	13525	-36075
Wind, -5°C	380C1F1	17305	72931	209690	17305	72931	-209690
Permanent loads yg= 1.2	380C1F2	17304	70100	204302	17304	70100	-204302
Wind angle: 90°	380C1F3	17303	66544	197698	17303	66544	-197698
	RTG	5021	21650	61311	5021	21650	-61311
	380C2F1	0	0	0	0	0	0
	380C2F2	0	0	0	0	0	0
	380C2F3	0	0	0	0	0	0
NL3/4	GW / opgw	2621	7332	24554	2621	7332	-24554
Construction/maintenance, +5°C	380C1F1	17312	48407	164992	17312	48407	-164992
Permanent loads yg= 1.2	380C1F2	17312	47946	164568	17312	47946	-164568
Wind angle: 90°	380C1F3	17312	47369	164084	17312	47369	-164084
	RTG	5241	14013	48495	5241	14013	-48495
	380C2F1	0	0	0	0	0	0
	380C2F2	0	0	0	0	0	0
	380C2F3	0	0	0	0	0	0
NL3/1a	GW / opgw	2020	8439	24151	2019	5969	-19830
Wind, 10°C	380C1F1	14910	54616	162895	14907	42206	-143874
Permanent loads yg= 1.2	380C1F2	14909	52859	159730	14907	41799	-143482
Wind angle: -45°	380C1F3	14909	50670	155926	14907	41288	-143033
	RTG	4039	14278	43349	4038	11336	-38996
	380C2F1	0	0	0	0	0	0
	380C2F2	0	0	0	0	0	0
	380C2F3	0	0	0	0	0	0
NL3/1b	GW / opgw	2018	6695	22727	2018	6167	-22262
Wind, -20°C	380C1F1	14900	48918	169977	14900	46197	-168214
Permanent loads yg= 1.2	380C1F2	14900	48547	169636	14900	46098	-168190
Wind angle: -45°	380C1F3	14900	48083	169247	14900	45971	-168166
	RTG	4036	12841	44868	4036	12191	-44478
	380C2F1	0	0	0	0	0	0
	380C2F2	0	0	0	0	0	0
	380C2F3	0	0	0	0	0	0
NL3/3	GW / opgw	2511	11871	32729	2510	7825	-25348
Wind, -5°C	380C1F1	17303	66325	197298	17300	51044	-173760
Permanent loads yg= 1.2	380C1F2	17303	64172	193424	17300	50541	-173266
Wind angle: -45°	380C1F3	17302	61483	188748	17300	49910	-172700
	RTG	5021	19543	57270	5020	14645	-49433
	380C2F1	0	0	0	0	0	0
	380C2F2	0	0	0	0	0	0
	380C2F3	0	0	0	0	0	0
NL3/4	GW / opgw	2620	7130	24352	2620	6648	-24056
Construction/maintenance, +5°C	380C1F1	17312	47333	164056	17312	44729	-162733
Permanent loads yg= 1.2	380C1F2	17312	46983	163792	17312	44632	-162719
Wind angle: -45°	380C1F3	17312	46543	163493	17312	44508	-162705
	RTG	5241	13767	48321	5241	13159	-48091
	380C2F1	0	0	0	0	0	0
	380C2F2	0	0	0	0	0	0
	380C2F3	0	0	0	0	0	0
NL3/1a	GW / opgw	1514	4295	15374	1514	4295	-15374
Wind, 10°C	380C1F1	11178	31412	113575	11178	31412	-113575
Permanent loads yg= 0.9	380C1F2	11178	31322	113545	11178	31322	-113545
Wind angle: 0°	380C1F3	11178	31209	113513	11178	31209	-113513
	RTG	3028	8462	30693	3028	8462	-30693
	380C2F1	0	0	0	0	0	0
	380C2F2	0	0	0	0	0	0
	380C2F3	0	0	0	0	0	0
NL3/1b	GW / opgw	1513	4916	18144	1513	4916	-18144

Wind, -20°C	380C1F1	11172	37548	139006	11172	37548	-139006
Permanent loads yg= 0.9	380C1F2	11172	37523	139008	11172	37523	-139008
Wind angle: 0°	380C1F3	11172	37492	139010	11172	37492	-139010
	RTG	3027	9796	36288	3027	9796	-36288
	380C2F1	0	0	0	0	0	0
	380C2F2	0	0	0	0	0	0
	380C2F3	0	0	0	0	0	0
NL3/3	GW / opgw	2005	5796	20597	2005	5796	-20597
Wind, -5°C	380C1F1	13571	39741	143832	13571	39741	-143832
Permanent loads yg= 0.9	380C1F2	13571	39632	143797	13571	39632	-143797
Wind angle: 0°	380C1F3	13571	39494	143759	13571	39494	-143759
	RTG	4009	11385	41092	4009	11385	-41092
	380C2F1	0	0	0	0	0	0
	380C2F2	0	0	0	0	0	0
	380C2F3	0	0	0	0	0	0
NL3/4	GW / opgw	2115	5525	20417	2115	5525	-20417
Construction/maintenance, +5°C	380C1F1	13582	36651	135660	13582	36651	-135660
Permanent loads yg= 0.9	380C1F2	13582	36627	135663	13582	36627	-135663
Wind angle: 0°	380C1F3	13582	36596	135666	13582	36596	-135666
	RTG	4230	11015	40837	4230	11015	-40837
	380C2F1	0	0	0	0	0	0
	380C2F2	0	0	0	0	0	0
	380C2F3	0	0	0	0	0	0
NL3/1a	GW / opgw	1514	4996	16198	1515	7800	-21770
Wind, 10°C	380C1F1	11178	34972	116879	11180	49186	-142637
Permanent loads yg= 0.9	380C1F2	11178	34512	116291	11180	47192	-138587
Wind angle: 45°	380C1F3	11178	33940	115610	11180	44692	-133621
	RTG	3028	9307	31422	3029	12682	-37394
	380C2F1	0	0	0	0	0	0
	380C2F2	0	0	0	0	0	0
	380C2F3	0	0	0	0	0	0
NL3/1b	GW / opgw	1513	5080	18205	1513	5673	-18915
Wind, -20°C	380C1F1	11172	38423	139202	11173	41423	-142007
Permanent loads yg= 0.9	380C1F2	11172	38318	139157	11173	41004	-141488
Wind angle: 45°	380C1F3	11172	38185	139107	11172	40484	-140887
	RTG	3027	10007	36328	3027	10721	-36955
	380C2F1	0	0	0	0	0	0
	380C2F2	0	0	0	0	0	0
	380C2F3	0	0	0	0	0	0
NL3/3	GW / opgw	2005	6938	22038	2006	11361	-30827
Wind, -5°C	380C1F1	13571	44075	147753	13574	61199	-178173
Permanent loads yg= 0.9	380C1F2	13571	43516	147054	13574	58808	-173412
Wind angle: 45°	380C1F3	13571	42821	146246	13573	55805	-167564
	RTG	4009	12758	42394	4010	18193	-52235
	380C2F1	0	0	0	0	0	0
	380C2F2	0	0	0	0	0	0
	380C2F3	0	0	0	0	0	0
NL3/4	GW / opgw	2115	5679	20441	2115	6195	-20860
Construction/maintenance, +5°C	380C1F1	13582	37501	135758	13582	40288	-137767
Permanent loads yg= 0.9	380C1F2	13582	37400	135730	13582	39906	-137384
Wind angle: 45°	380C1F3	13582	37272	135699	13582	39429	-136944
	RTG	4230	11217	40843	4231	11856	-41190
	380C2F1	0	0	0	0	0	0
	380C2F2	0	0	0	0	0	0
	380C2F3	0	0	0	0	0	0
NL3/1a	GW / opgw	1515	8950	24266	1515	8950	-24266
Wind, 10°C	380C1F1	11182	55252	155284	11182	55252	-155284
Permanent loads yg= 0.9	380C1F2	11181	52662	149838	11181	52662	-149838
Wind angle: 90°	380C1F3	11181	49389	143053	11181	49389	-143053
	RTG	3029	14147	40433	3029	14147	-40433
	380C2F1	0	0	0	0	0	0
	380C2F2	0	0	0	0	0	0

	380C2F3	0	0	0	0	0	0
NL3/1b	GW / opgw	1513	5936	19347	1513	5936	-19347
Wind, -20°C	380C1F1	11173	42726	143799	11173	42726	-143799
Permanent loads yg= 0.9	380C1F2	11173	42163	142997	11173	42163	-142997
Wind angle: 90°	380C1F3	11173	41465	142062	11173	41465	-142062
	RTG	3027	11029	37361	3027	11029	-37361
	380C2F1	0	0	0	0	0	0
	380C2F2	0	0	0	0	0	0
	380C2F3	0	0	0	0	0	0
NL3/3	GW / opgw	2006	13107	34515	2006	13107	-34515
Wind, -5°C	380C1F1	13576	68457	192999	13576	68457	-192999
Permanent loads yg= 0.9	380C1F2	13575	65361	186621	13575	65361	-186621
Wind angle: 90°	380C1F3	13574	61441	178661	13574	61441	-178661
	RTG	4011	20482	56954	4011	20482	-56954
	380C2F1	0	0	0	0	0	0
	380C2F2	0	0	0	0	0	0
	380C2F3	0	0	0	0	0	0
NL3/4	GW / opgw	2115	6416	21133	2115	6416	-21133
Construction/maintenance, +5°C	380C1F1	13583	41470	139105	13583	41470	-139105
Permanent loads yg= 0.9	380C1F2	13583	40961	138503	13583	40961	-138503
Wind angle: 90°	380C1F3	13582	40327	137808	13582	40327	-137808
	RTG	4231	12121	41433	4231	12121	-41433
	380C2F1	0	0	0	0	0	0
	380C2F2	0	0	0	0	0	0
	380C2F3	0	0	0	0	0	0
NL3/1a	GW / opgw	1515	7800	21770	1514	4996	-16198
Wind, 10°C	380C1F1	11180	49186	142637	11178	34972	-116879
Permanent loads yg= 0.9	380C1F2	11180	47192	138587	11178	34512	-116291
Wind angle: -45°	380C1F3	11180	44692	133621	11178	33940	-115610
	RTG	3029	12682	37394	3028	9307	-31422
	380C2F1	0	0	0	0	0	0
	380C2F2	0	0	0	0	0	0
	380C2F3	0	0	0	0	0	0
NL3/1b	GW / opgw	1513	5673	18915	1513	5080	-18205
Wind, -20°C	380C1F1	11173	41423	142007	11172	38423	-139202
Permanent loads yg= 0.9	380C1F2	11173	41004	141488	11172	38318	-139157
Wind angle: -45°	380C1F3	11172	40484	140887	11172	38185	-139107
	RTG	3027	10721	36955	3027	10007	-36328
	380C2F1	0	0	0	0	0	0
	380C2F2	0	0	0	0	0	0
	380C2F3	0	0	0	0	0	0
NL3/3	GW / opgw	2006	11361	30827	2005	6938	-22038
Wind, -5°C	380C1F1	13574	61199	178173	13571	44075	-147753
Permanent loads yg= 0.9	380C1F2	13574	58808	173412	13571	43516	-147054
Wind angle: -45°	380C1F3	13573	55805	167564	13571	42821	-146246
	RTG	4010	18193	52235	4009	12758	-42394
	380C2F1	0	0	0	0	0	0
	380C2F2	0	0	0	0	0	0
	380C2F3	0	0	0	0	0	0
NL3/4	GW / opgw	2115	6195	20860	2115	5679	-20441
Construction/maintenance, +5°C	380C1F1	13582	40288	137767	13582	37501	-135758
Permanent loads yg= 0.9	380C1F2	13582	39906	137384	13582	37400	-135730
Wind angle: -45°	380C1F3	13582	39429	136944	13582	37272	-135699
	RTG	4231	11856	41190	4230	11217	-40843
	380C2F1	0	0	0	0	0	0
	380C2F2	0	0	0	0	0	0
	380C2F3	0	0	0	0	0	0

NWW6HK350UY

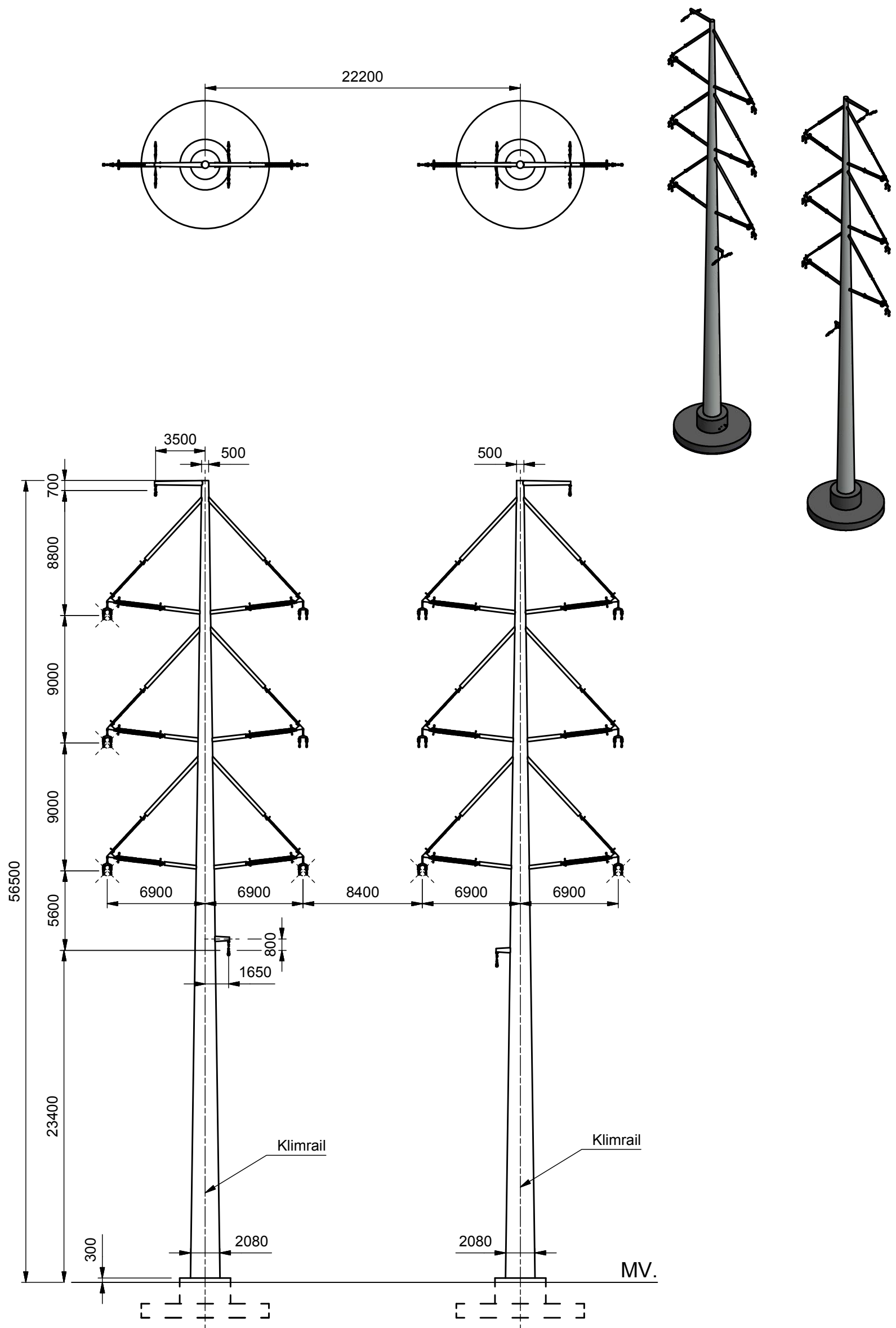
Appendix NWW6HK350UY / NL4

Loadcases for tower strength (serviceability limit state)

Loadcase according to 50341-3-15	Att. Point	Ahead			Back		
		Vertical [N]	Transversal [N]	Longitudinal [N]	Vertical [N]	Transversal [N]	Longitudinal [N]
NL4/1a	GW / opgw	1682	4711	16742	1682	4711	-16742
Wind, 10°C	380C1F1	12421	34307	123349	12421	34307	-123349
Permanent loads yg= 1.0	380C1F2	12421	34191	123303	12421	34191	-123303
Wind angle: 0°	380C1F3	12421	34043	123253	12421	34043	-123253
	RTG	3365	9255	33401	3365	9255	-33401
	380C2F1	12421	34307	123349	12421	34307	-123349
	380C2F2	12421	34191	123303	12421	34191	-123303
	380C2F3	12421	34043	123253	12421	34043	-123253
NL4/1b	GW / opgw	1682	5283	19550	1682	5283	-19550
Wind, -20°C	380C1F1	12415	40186	149039	12415	40186	-149039
Permanent loads yg= 1.0	380C1F2	12415	40166	149041	12415	40166	-149041
Wind angle: 0°	380C1F3	12415	40140	149045	12415	40140	-149045
	RTG	3363	10538	39103	3363	10538	-39103
	380C2F1	12415	40186	149039	12415	40186	-149039
	380C2F2	12415	40166	149041	12415	40166	-149041
	380C2F3	12415	40140	149045	12415	40140	-149045
NL4/3	GW / opgw	5777	12092	44265	5777	12092	-44265
Wind, -5°C	380C1F1	32398	72352	266281	32398	72352	-266281
Permanent loads yg= 1.0	380C1F2	32398	72271	266289	32398	72271	-266289
Wind angle: 0°	380C1F3	32398	72167	266300	32398	72167	-266300
	RTG	11555	24037	88542	11555	24037	-88542
	380C2F1	32398	72352	266281	32398	72352	-266281
	380C2F2	32398	72271	266289	32398	72271	-266289
	380C2F3	32398	72167	266300	32398	72167	-266300
NL4/4	GW / opgw	2183	5651	20921	2183	5651	-20921
Construction/maintenance, +5°C	380C1F1	14424	38289	141960	14424	38289	-141960
Permanent loads yg= 1.0	380C1F2	14424	38269	141962	14424	38269	-141962
Wind angle: 0°	380C1F3	14424	38243	141966	14424	38243	-141966
	RTG	4367	11274	41846	4367	11274	-41846
	380C2F1	14424	38289	141960	14424	38289	-141960
	380C2F2	14424	38269	141962	14424	38269	-141962
	380C2F3	14424	38243	141966	14424	38243	-141966
NL4/1a	GW / opgw	1682	5642	17921	1683	9296	-25280
Wind, 10°C	380C1F1	12421	39018	128128	12425	57718	-162926
Permanent loads yg= 1.0	380C1F2	12421	38405	127290	12424	55132	-157625
Wind angle: 45°	380C1F3	12421	37644	126316	12424	51872	-151058
	RTG	3365	10372	34462	3366	14833	-42617
	380C2F1	12421	39018	128128	12425	57718	-162926
	380C2F2	12421	38405	127290	12424	55132	-157625
	380C2F3	12421	37644	126316	12424	51872	-151058
NL4/1b	GW / opgw	1682	5414	19579	1682	5862	-19995
Wind, -20°C	380C1F1	12415	40891	149110	12415	43190	-150701
Permanent loads yg= 1.0	380C1F2	12415	40807	149088	12415	42876	-150395
Wind angle: 45°	380C1F3	12415	40701	149065	12415	42482	-150046
	RTG	3363	10708	39116	3363	11258	-39468
	380C2F1	12415	40891	149110	12415	43190	-150701

	380C2F2	12415	40807	149088	12415	42876	-150395
	380C2F3	12415	40701	149065	12415	42482	-150046
NL4/3	GW / opgw	5778	12761	44408	5778	15026	-46427
Wind, -5°C	380C1F1	32398	75194	266667	32400	84561	-273705
Permanent loads yg= 1.0	380C1F2	32398	74856	266562	32400	83279	-272387
Wind angle: 45°	380C1F3	32398	74427	266450	32399	81674	-270865
	RTG	11555	24908	88605	11556	27708	-90344
	380C2F1	32398	75194	266667	32400	84561	-273705
	380C2F2	32398	74856	266562	32400	83279	-272387
	380C2F3	32398	74427	266450	32399	81674	-270865
NL4/4	GW / opgw	2183	5777	20932	2183	6184	-21197
Construction/maintenance, +5°C	380C1F1	14424	38981	141983	14424	41176	-143178
Permanent loads yg= 1.0	380C1F2	14424	38900	141969	14424	40880	-142941
Wind angle: 45°	380C1F3	14424	38797	141956	14424	40508	-142673
	RTG	4367	11439	41842	4367	11951	-42052
	380C2F1	14424	38981	141983	14424	41176	-143178
	380C2F2	14424	38900	141969	14424	40880	-142941
	380C2F3	14424	38797	141956	14424	40508	-142673
NL4/1a	GW / opgw	1683	10753	28419	1683	10753	-28419
Wind, 10°C	380C1F1	12426	65517	179220	12426	65517	-179220
Permanent loads yg= 1.0	380C1F2	12426	62199	172246	12426	62199	-172246
Wind angle: 90°	380C1F3	12425	57980	163467	12425	57980	-163467
	RTG	3366	16730	46584	3366	16730	-46584
	380C2F1	12426	65517	179220	12426	65517	-179220
	380C2F2	12426	62199	172246	12426	62199	-172246
	380C2F3	12425	57980	163467	12425	57980	-163467
NL4/1b	GW / opgw	1682	6056	20261	1682	6056	-20261
Wind, -20°C	380C1F1	12415	44163	151770	12415	44163	-151770
Permanent loads yg= 1.0	380C1F2	12415	43744	151288	12415	43744	-151288
Wind angle: 90°	380C1F3	12415	43222	150733	12415	43222	-150733
	RTG	3363	11489	39708	3363	11489	-39708
	380C2F1	12415	44163	151770	12415	44163	-151770
	380C2F2	12415	43744	151288	12415	43744	-151288
	380C2F3	12415	43222	150733	12415	43222	-150733
NL4/3	GW / opgw	5779	15990	47666	5779	15990	-47666
Wind, -5°C	380C1F1	32401	88517	278247	32401	88517	-278247
Permanent loads yg= 1.0	380C1F2	32401	86816	276214	32401	86816	-276214
Wind angle: 90°	380C1F3	32400	84692	273844	32400	84692	-273844
	RTG	11556	28874	91507	11556	28874	-91507
	380C2F1	32401	88517	278247	32401	88517	-278247
	380C2F2	32401	86816	276214	32401	86816	-276214
	380C2F3	32400	84692	273844	32400	84692	-273844
NL4/4	GW / opgw	2183	6355	21377	2183	6355	-21377
Construction/maintenance, +5°C	380C1F1	14425	42086	144014	14425	42086	-144014
Permanent loads yg= 1.0	380C1F2	14424	41695	143636	14424	41695	-143636
Wind angle: 90°	380C1F3	14424	41206	143203	14424	41206	-143203
	RTG	4367	12159	42208	4367	12159	-42208
	380C2F1	14425	42086	144014	14425	42086	-144014
	380C2F2	14424	41695	143636	14424	41695	-143636
	380C2F3	14424	41206	143203	14424	41206	-143203
NL4/1a	GW / opgw	1683	9296	25280	1682	5642	-17921
Wind, 10°C	380C1F1	12425	57718	162926	12421	39018	-128128
Permanent loads yg= 1.0	380C1F2	12424	55132	157625	12421	38405	-127290
Wind angle: -45°	380C1F3	12424	51872	151058	12421	37644	-126316
	RTG	3366	14833	42617	3365	10372	-34462
	380C2F1	12425	57718	162926	12421	39018	-128128
	380C2F2	12424	55132	157625	12421	38405	-127290
	380C2F3	12424	51872	151058	12421	37644	-126316
NL4/1b	GW / opgw	1682	5862	19995	1682	5414	-19579
Wind, -20°C	380C1F1	12415	43190	150701	12415	40891	-149110
Permanent loads yg= 1.0	380C1F2	12415	42876	150395	12415	40807	-149088
Wind angle: -45°	380C1F3	12415	42482	150046	12415	40701	-149065



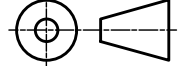
	RTG	3363	11258	39468	3363	10708	-39116
	380C2F1	12415	43190	150701	12415	40891	-149110
	380C2F2	12415	42876	150395	12415	40807	-149088
	380C2F3	12415	42482	150046	12415	40701	-149065
NL4/3	GW / opgw	5778	15026	46427	5778	12761	-44408
Wind, -5°C	380C1F1	32400	84561	273705	32398	75194	-266667
Permanent loads yg= 1.0	380C1F2	32400	83279	272387	32398	74856	-266562
Wind angle: -45°	380C1F3	32399	81674	270865	32398	74427	-266450
	RTG	11556	27708	90344	11555	24908	-88605
	380C2F1	32400	84561	273705	32398	75194	-266667
	380C2F2	32400	83279	272387	32398	74856	-266562
	380C2F3	32399	81674	270865	32398	74427	-266450
NL4/4	GW / opgw	2183	6184	21197	2183	5777	-20932
Construction/maintenance, +5°C	380C1F1	14424	41176	143178	14424	38981	-141983
Permanent loads yg= 1.0	380C1F2	14424	40880	142941	14424	38900	-141969
Wind angle: -45°	380C1F3	14424	40508	142673	14424	38797	-141956
	RTG	4367	11951	42052	4367	11439	-41842
	380C2F1	14424	41176	143178	14424	38981	-141983
	380C2F2	14424	40880	142941	14424	38900	-141969
	380C2F3	14424	40508	142673	14424	38797	-141956



Wintrack
Masttype: NWW6S350UY+3

- Trekparameter 1800m
- 4x380 Steunmast
- 350m Veldlengte
- 175°-180° Lijnhoek
- IJsg gebied A
- Uitvoering Staal of Beton
- Kleurstelling hoofdelement:
Staal - Ral 9018 Papyrus white
Beton - CUR grijschaal I,
volgens CUR-100
- Kleurstelling Appendages:
Ral 7021 Black grey

Revision history		
Rev.	Date	Description
3	13-6-2013	Small modification
4	22-5-2014	New template
5	13-1-2016	Kleurstelling aangepast

		Projectname: TenneT Engineering verbinding NW380	
			Drawing no.: 74101611-035-041
Design state: Released	Scale: 1 : 300	Description: NWW6S350UY+3	
Drawn by: SGR 22-5-2014	Units: mm		
Checked by: EKA 23-5-2014	Project no:		
Approved by: AW 23-5-2014	Company: TenneT	Revision: 5	

DNV KEMA Energy & Sustainability, Utrechtseweg 310, 6812 AR Arnhem, tel: +31 26 3 56 91 11, www.dnvkema.com

NWW6S350UY+3

Appendix NWW6S350UY+3 / NL1

Loadcases for tower strength (ultimate limit state)

Loadcase according to 50341-3-15	Att. Point	Ahead			Back		
		Vertical [N]	Transversal [N]	Longitudinal [N]	Vertical [N]	Transversal [N]	Longitudinal [N]
NL1/1a	GW / opgw	2191	880	19934	2191	880	-19934
Wind, 10°C	380C1F1	16170	6456	146657	16170	6456	-146657
Permanent loads yg= 1.2	380C1F2	16170	6451	146657	16170	6451	-146657
Wind angle: 0°	380C1F3	16170	6446	146657	16170	6446	-146657
	RTG	4381	1754	39867	4381	1754	-39867
	380C2F1	16170	6456	146657	16170	6456	-146657
	380C2F2	16170	6451	146657	16170	6451	-146657
	380C2F3	16170	6446	146657	16170	6446	-146657
NL1/1b	GW / opgw	2216	1006	23003	2216	1006	-23003
Wind, -20°C	380C1F1	16396	7606	173967	16396	7606	-173967
Permanent loads yg= 1.2	380C1F2	16396	7605	173967	16396	7605	-173967
Wind angle: 0°	380C1F3	16396	7604	173967	16396	7604	-173967
	RTG	4432	2011	46005	4432	2011	-46005
	380C2F1	16396	7606	173967	16396	7606	-173967
	380C2F2	16396	7605	173967	16396	7605	-173967
	380C2F3	16396	7604	173967	16396	7604	-173967
NL1/3	GW / opgw	8671	2562	58467	8671	2562	-58467
Wind, -5°C	380C1F1	47874	15136	345705	47874	15136	-345705
Permanent loads yg= 1.2	380C1F2	47874	15132	345705	47874	15132	-345705
Wind angle: 0°	380C1F3	47874	15128	345705	47874	15128	-345705
	RTG	17342	5119	116933	17342	5119	-116933
	380C2F1	47874	15136	345705	47874	15136	-345705
	380C2F2	47874	15132	345705	47874	15132	-345705
	380C2F3	47874	15128	345705	47874	15128	-345705
NL1/4	GW / opgw	2994	1135	25955	2994	1135	-25955
Construction/maintenance, +5°C	380C1F1	19401	7550	172685	19401	7550	-172685
Permanent loads yg= 1.2	380C1F2	19401	7549	172685	19401	7549	-172685
Wind angle: 0°	380C1F3	19401	7548	172685	19401	7548	-172685
	RTG	5989	2269	51910	5989	2269	-51910
	380C2F1	19401	7550	172685	19401	7550	-172685
	380C2F2	19401	7549	172685	19401	7549	-172685
	380C2F3	19401	7548	172685	19401	7548	-172685
NL1/6	GW / opgw	2460	954	21854	2460	954	-21854
Permanent, +10°C	380C1F1	18154	7005	160442	18154	7005	-160442
Permanent loads yg= 1.35	380C1F2	18154	7005	160442	18154	7005	-160442
	380C1F3	18154	7005	160442	18154	7005	-160442
	RTG	4920	1908	43708	4920	1908	-43708
	380C2F1	18154	7005	160442	18154	7005	-160442
	380C2F2	18154	7005	160442	18154	7005	-160442
	380C2F3	18154	7005	160442	18154	7005	-160442
NL1/1a	GW / opgw	2125	3431	27104	2112	3957	-29321
Wind, 10°C	380C1F1	15817	20390	179180	15732	23272	-190197
Permanent loads yg= 1.2	380C1F2	15854	19186	174794	15774	21820	-184566
Wind angle: 45°	380C1F3	15902	17698	169603	15828	20023	-177827
	RTG	4297	5193	47642	4276	5906	-50349
	380C2F1	15817	20390	179180	15732	23272	-190197

	380C2F2	15854	19186	174794	15774	21820	-184566
	380C2F3	15902	17698	169603	15828	20023	-177827
NL1/1b	GW / opgw	2210	1470	23376	2208	1562	-23533
Wind, -20°C	380C1F1	16369	10173	175476	16358	10681	-176123
Permanent loads yg= 1.2	380C1F2	16373	9960	175237	16363	10425	-175784
Wind angle: 45°	380C1F3	16378	9696	174967	16370	10108	-175401
	RTG	4426	2646	46359	4424	2772	-46511
	380C2F1	16369	10173	175476	16358	10681	-176123
	380C2F2	16373	9960	175237	16363	10425	-175784
	380C2F3	16378	9696	174967	16370	10108	-175401
NL1/3	GW / opgw	8647	4923	59957	8638	5390	-60580
Wind, -5°C	380C1F1	47783	25365	351148	47747	27382	-353468
Permanent loads yg= 1.2	380C1F2	47797	24519	350286	47766	26367	-352254
Wind angle: 45°	380C1F3	47812	23469	349313	47787	25107	-350878
	RTG	17318	8360	118341	17309	8997	-118950
	380C2F1	47783	25365	351148	47747	27382	-353468
	380C2F2	47797	24519	350286	47766	26367	-352254
	380C2F3	47812	23469	349313	47787	25107	-350878
NL1/4	GW / opgw	2991	1593	26191	2990	1683	-26293
Construction/maintenance, +5°C	380C1F1	19383	10103	173828	19376	10604	-174327
Permanent loads yg= 1.2	380C1F2	19386	9892	173645	19379	10352	-174065
Wind angle: 45°	380C1F3	19389	9631	173438	19384	10038	-173771
	RTG	5986	2899	52129	5984	3022	-52226
	380C2F1	19383	10103	173828	19376	10604	-174327
	380C2F2	19386	9892	173645	19379	10352	-174065
	380C2F3	19389	9631	173438	19384	10038	-173771
NL1/1a	GW / opgw	2073	6720	41278	2073	6720	-41278
Wind, 10°C	380C1F1	15420	38578	253823	15420	38578	-253823
Permanent loads yg= 1.2	380C1F2	15460	35859	242306	15460	35859	-242306
Wind angle: 90°	380C1F3	15519	32472	227994	15519	32472	-227994
	RTG	4191	9709	66403	4191	9709	-66403
	380C2F1	15420	38578	253823	15420	38578	-253823
	380C2F2	15460	35859	242306	15460	35859	-242306
	380C2F3	15519	32472	227994	15519	32472	-227994
NL1/1b	GW / opgw	2191	2062	24738	2191	2062	-24738
Wind, -20°C	380C1F1	16275	13404	181210	16275	13404	-181210
Permanent loads yg= 1.2	380C1F2	16292	12914	180113	16292	12914	-180113
Wind angle: 90°	380C1F3	16312	12308	178860	16312	12308	-178860
	RTG	4406	3444	47715	4406	3444	-47715
	380C2F1	16275	13404	181210	16275	13404	-181210
	380C2F2	16292	12914	180113	16292	12914	-180113
	380C2F3	16312	12308	178860	16312	12308	-178860
NL1/3	GW / opgw	8578	7890	65230	8578	7890	-65230
Wind, -5°C	380C1F1	47494	38156	371314	47494	38156	-371314
Permanent loads yg= 1.2	380C1F2	47545	36223	367521	47545	36223	-367521
Wind angle: 90°	380C1F3	47605	33829	363153	47605	33829	-363153
	RTG	17241	12385	123703	17241	12385	-123703
	380C2F1	47494	38156	371314	47494	38156	-371314
	380C2F2	47545	36223	367521	47545	36223	-367521
	380C2F3	47605	33829	363153	47605	33829	-363153
NL1/4	GW / opgw	2979	2166	27097	2979	2166	-27097
Construction/maintenance, +5°C	380C1F1	19320	13280	178295	19320	13280	-178295
Permanent loads yg= 1.2	380C1F2	19332	12800	177432	19332	12800	-177432
Wind angle: 90°	380C1F3	19345	12205	176451	19345	12205	-176451
	RTG	5973	3676	53010	5973	3676	-53010
	380C2F1	19320	13280	178295	19320	13280	-178295
	380C2F2	19332	12800	177432	19332	12800	-177432
	380C2F3	19345	12205	176451	19345	12205	-176451
NL1/1a	GW / opgw	2112	3957	29321	2125	3431	-27104
Wind, 10°C	380C1F1	15732	23272	190197	15817	20390	-179180
Permanent loads yg= 1.2	380C1F2	15774	21820	184566	15854	19186	-174794
Wind angle: -45°	380C1F3	15828	20023	177827	15902	17698	-169603

	RTG	4276	5906	50349	4297	5193	-47642
	380C2F1	15732	23272	190197	15817	20390	-179180
	380C2F2	15774	21820	184566	15854	19186	-174794
	380C2F3	15828	20023	177827	15902	17698	-169603
NL1/1b	GW / opgw	2208	1562	23533	2210	1470	-23376
Wind, -20°C	380C1F1	16358	10681	176123	16369	10173	-175476
Permanent loads yg= 1.2	380C1F2	16363	10425	175784	16373	9960	-175237
Wind angle: -45°	380C1F3	16370	10108	175401	16378	9696	-174967
	RTG	4424	2772	46511	4426	2646	-46359
	380C2F1	16358	10681	176123	16369	10173	-175476
	380C2F2	16363	10425	175784	16373	9960	-175237
	380C2F3	16370	10108	175401	16378	9696	-174967
NL1/3	GW / opgw	8638	5390	60580	8647	4923	-59957
Wind, -5°C	380C1F1	47747	27382	353468	47783	25365	-351148
Permanent loads yg= 1.2	380C1F2	47766	26367	352254	47797	24519	-350286
Wind angle: -45°	380C1F3	47787	25107	350878	47812	23469	-349313
	RTG	17309	8997	118950	17318	8360	-118341
	380C2F1	47747	27382	353468	47783	25365	-351148
	380C2F2	47766	26367	352254	47797	24519	-350286
	380C2F3	47787	25107	350878	47812	23469	-349313
NL1/4	GW / opgw	2990	1683	26293	2991	1593	-26191
Construction/maintenance, +5°C	380C1F1	19376	10604	174327	19383	10103	-173828
Permanent loads yg= 1.2	380C1F2	19379	10352	174065	19386	9892	-173645
Wind angle: -45°	380C1F3	19384	10038	173771	19389	9631	-173438
	RTG	5984	3022	52226	5986	2899	-52129
	380C2F1	19376	10604	174327	19383	10103	-173828
	380C2F2	19379	10352	174065	19386	9892	-173645
	380C2F3	19384	10038	173771	19389	9631	-173438
NL1//1a	GW / opgw	1651	702	15867	1651	702	-15867
Wind, 10°C	380C1F1	12188	5178	117394	12188	5178	-117394
Permanent loads yg= 0.9	380C1F2	12188	5174	117394	12188	5174	-117394
Wind angle: 0°	380C1F3	12188	5168	117394	12188	5168	-117394
	RTG	3301	1399	31734	3301	1399	-31734
	380C2F1	12188	5178	117394	12188	5178	-117394
	380C2F2	12188	5174	117394	12188	5174	-117394
	380C2F3	12188	5168	117394	12188	5168	-117394
NL1/1b	GW / opgw	1675	821	18772	1675	821	-18772
Wind, -20°C	380C1F1	12409	6290	143819	12409	6290	-143819
Permanent loads yg= 0.9	380C1F2	12409	6289	143819	12409	6289	-143819
Wind angle: 0°	380C1F3	12409	6288	143819	12409	6288	-143819
	RTG	3350	1642	37544	3350	1642	-37544
	380C2F1	12409	6290	143819	12409	6290	-143819
	380C2F2	12409	6289	143819	12409	6289	-143819
	380C2F3	12409	6288	143819	12409	6288	-143819
NL1/3	GW / opgw	8142	2450	55900	8142	2450	-55900
Wind, -5°C	380C1F1	43962	14254	325502	43962	14254	-325502
Permanent loads yg= 0.9	380C1F2	43962	14250	325502	43962	14250	-325502
Wind angle: 0°	380C1F3	43962	14246	325503	43962	14246	-325503
	RTG	16284	4895	111800	16284	4895	-111800
	380C2F1	43962	14254	325502	43962	14254	-325502
	380C2F2	43962	14250	325502	43962	14250	-325502
	380C2F3	43962	14246	325503	43962	14246	-325503
NL1/4	GW / opgw	2457	974	22270	2457	974	-22270
Construction/maintenance, +5°C	380C1F1	15432	6343	145028	15432	6343	-145028
Permanent loads yg= 0.9	380C1F2	15432	6342	145028	15432	6342	-145028
Wind angle: 0°	380C1F3	15432	6341	145028	15432	6341	-145028
	RTG	4915	1947	44539	4915	1947	-44539
	380C2F1	15432	6343	145028	15432	6343	-145028
	380C2F2	15432	6342	145028	15432	6342	-145028
	380C2F3	15432	6341	145028	15432	6341	-145028
NL1/6	GW / opgw	1651	693	15867	1651	693	-15867
Permanent, +10°C	380C1F1	12188	5126	117395	12188	5126	-117395

Permanent loads yg= 0.9	380C1F2	12188	5126	117395	12188	5126	-117395
	380C1F3	12188	5126	117395	12188	5126	-117395
	RTG	3301	1386	31734	3301	1386	-31734
	380C2F1	12188	5126	117395	12188	5126	-117395
	380C2F2	12188	5126	117395	12188	5126	-117395
	380C2F3	12188	5126	117395	12188	5126	-117395
NL1/1a	GW / opgw	1582	3336	24931	1573	3875	-27450
Wind, 10°C	380C1F1	11794	19559	160178	11720	22535	-173346
Permanent loads yg= 0.9	380C1F2	11829	18312	154805	11756	21037	-166669
Wind angle: 45°	380C1F3	11875	16767	148328	11804	19179	-158529
	RTG	3206	4948	42048	3186	5686	-45334
	380C2F1	11794	19559	160178	11720	22535	-173346
	380C2F2	11829	18312	154805	11756	21037	-166669
	380C2F3	11875	16767	148328	11804	19179	-158529
NL1/1b	GW / opgw	1666	1293	19322	1663	1388	-19547
Wind, -20°C	380C1F1	12369	8889	146067	12353	9409	-147010
Permanent loads yg= 0.9	380C1F2	12375	8671	145717	12362	9147	-146517
Wind angle: 45°	380C1F3	12382	8402	145320	12371	8822	-145958
	RTG	3341	2284	38071	3338	2413	-38293
	380C2F1	12369	8889	146067	12353	9409	-147010
	380C2F2	12375	8671	145717	12362	9147	-146517
	380C2F3	12382	8402	145320	12371	8822	-145958
NL1/3	GW / opgw	8117	4817	57525	8107	5286	-58200
Wind, -5°C	380C1F1	43861	24512	331645	43821	26541	-334241
Permanent loads yg= 0.9	380C1F2	43876	23662	330679	43842	25519	-332883
Wind angle: 45°	380C1F3	43893	22607	329587	43865	24253	-331343
	RTG	16259	8142	113342	16249	8780	-114004
	380C2F1	43861	24512	331645	43821	26541	-334241
	380C2F2	43876	23662	330679	43842	25519	-332883
	380C2F3	43893	22607	329587	43865	24253	-331343
NL1/4	GW / opgw	2453	1435	22581	2451	1527	-22713
Construction/maintenance, +5°C	380C1F1	15409	8914	146613	15399	9423	-147291
Permanent loads yg= 0.9	380C1F2	15412	8700	146362	15404	9167	-146936
Wind angle: 45°	380C1F3	15416	8436	146079	15410	8849	-146535
	RTG	4910	2580	44832	4909	2704	-44959
	380C2F1	15409	8914	146613	15399	9423	-147291
	380C2F2	15412	8700	146362	15404	9167	-146936
	380C2F3	15416	8436	146079	15410	8849	-146535
NL1/1a	GW / opgw	1546	6676	40290	1546	6676	-40290
Wind, 10°C	380C1F1	11490	38156	244199	11490	38156	-244199
Permanent loads yg= 0.9	380C1F2	11517	35398	231790	11517	35398	-231790
Wind angle: 90°	380C1F3	11557	31954	216173	11557	31954	-216173
	RTG	3121	9579	63441	3121	9579	-63441
	380C2F1	11490	38156	244199	11490	38156	-244199
	380C2F2	11517	35398	231790	11517	35398	-231790
	380C2F3	11557	31954	216173	11557	31954	-216173
NL1/1b	GW / opgw	1642	1908	21211	1642	1908	-21211
Wind, -20°C	380C1F1	12244	12225	154226	12244	12225	-154226
Permanent loads yg= 0.9	380C1F2	12266	11716	152696	12266	11716	-152696
Wind angle: 90°	380C1F3	12292	11088	150931	12292	11088	-150931
	RTG	3314	3107	40010	3314	3107	-40010
	380C2F1	12244	12225	154226	12244	12225	-154226
	380C2F2	12266	11716	152696	12266	11716	-152696
	380C2F3	12292	11088	150931	12292	11088	-150931
NL1/3	GW / opgw	8045	7800	63183	8045	7800	-63183
Wind, -5°C	380C1F1	43549	37397	353992	43549	37397	-353992
Permanent loads yg= 0.9	380C1F2	43603	35447	349821	43603	35447	-349821
Wind angle: 90°	380C1F3	43667	33034	345001	43667	33034	-345001
	RTG	16176	12185	119142	16176	12185	-119142
	380C2F1	43549	37397	353992	43549	37397	-353992
	380C2F2	43603	35447	349821	43603	35447	-349821
	380C2F3	43667	33034	345001	43667	33034	-345001

NL1/4	GW / opgw	2438	2019	23740	2438	2019	-23740
Construction/maintenance, +5°C	380C1F1	15329	12157	152603	15329	12157	-152603
Permanent loads yg= 0.9	380C1F2	15344	11665	151460	15344	11665	-151460
Wind angle: 90°	380C1F3	15361	11056	150152	15361	11056	-150152
	RTG	4895	3368	45974	4895	3368	-45974
	380C2F1	15329	12157	152603	15329	12157	-152603
	380C2F2	15344	11665	151460	15344	11665	-151460
	380C2F3	15361	11056	150152	15361	11056	-150152
NL1/1a	GW / opgw	1573	3875	27450	1582	3336	-24931
Wind, 10°C	380C1F1	11720	22535	173346	11794	19559	-160178
Permanent loads yg= 0.9	380C1F2	11756	21037	166669	11829	18312	-154805
Wind angle: -45°	380C1F3	11804	19179	158529	11875	16767	-148328
	RTG	3186	5686	45334	3206	4948	-42048
	380C2F1	11720	22535	173346	11794	19559	-160178
	380C2F2	11756	21037	166669	11829	18312	-154805
	380C2F3	11804	19179	158529	11875	16767	-148328
NL1/1b	GW / opgw	1663	1388	19547	1666	1293	-19322
Wind, -20°C	380C1F1	12353	9409	147010	12369	8889	-146067
Permanent loads yg= 0.9	380C1F2	12362	9147	146517	12375	8671	-145717
Wind angle: -45°	380C1F3	12371	8822	145958	12382	8402	-145320
	RTG	3338	2413	38293	3341	2284	-38071
	380C2F1	12353	9409	147010	12369	8889	-146067
	380C2F2	12362	9147	146517	12375	8671	-145717
	380C2F3	12371	8822	145958	12382	8402	-145320
NL1/3	GW / opgw	8107	5286	58200	8117	4817	-57525
Wind, -5°C	380C1F1	43821	26541	334241	43861	24512	-331645
Permanent loads yg= 0.9	380C1F2	43842	25519	332883	43876	23662	-330679
Wind angle: -45°	380C1F3	43865	24253	331343	43893	22607	-329587
	RTG	16249	8780	114004	16259	8142	-113342
	380C2F1	43821	26541	334241	43861	24512	-331645
	380C2F2	43842	25519	332883	43876	23662	-330679
	380C2F3	43865	24253	331343	43893	22607	-329587
NL1/4	GW / opgw	2451	1527	22713	2453	1435	-22581
Construction/maintenance, +5°C	380C1F1	15399	9423	147291	15409	8914	-146613
Permanent loads yg= 0.9	380C1F2	15404	9167	146936	15412	8700	-146362
Wind angle: -45°	380C1F3	15410	8849	146535	15416	8436	-146079
	RTG	4909	2704	44959	4910	2580	-44832
	380C2F1	15399	9423	147291	15409	8914	-146613
	380C2F2	15404	9167	146936	15412	8700	-146362
	380C2F3	15410	8849	146535	15416	8436	-146079

NWW6S350UY+3

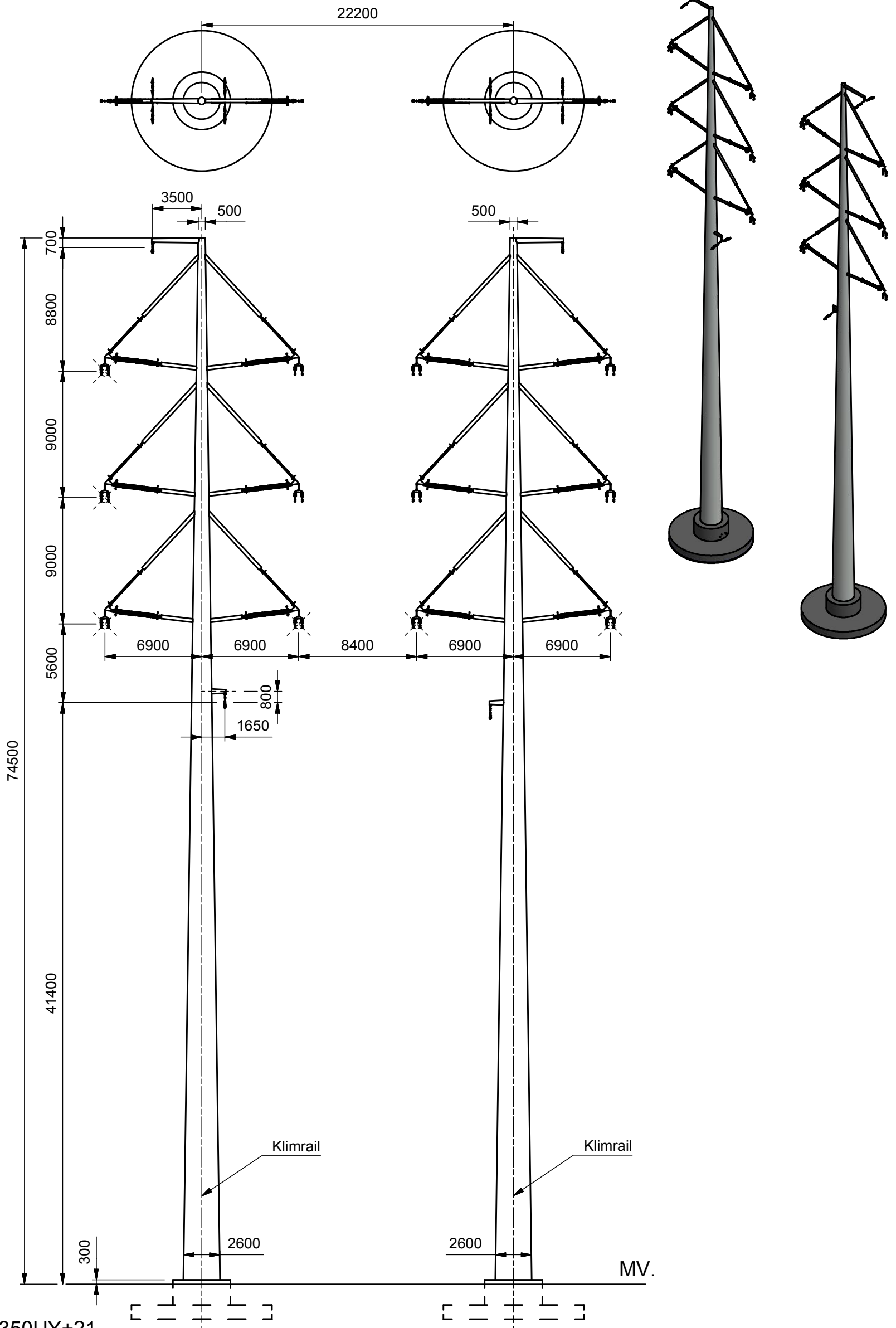
Appendix NWW6S350UY+3 / NL4

Loadcases for tower strength (serviceability limit state)

Loadcase according to 50341-3-15	Att. Point	Ahead			Back		
		Vertical [N]	Transversal [N]	Longitudinal [N]	Vertical [N]	Transversal [N]	Longitudinal [N]
NL4/1a	GW / opgw	1831	760	17260	1831	760	-17260
Wind, 10°C	380C1F1	13518	5599	127433	13518	5599	-127433
Permanent loads yg= 1.0	380C1F2	13518	5596	127433	13518	5596	-127433
Wind angle: 0°	380C1F3	13518	5592	127433	13518	5592	-127433
	RTG	3662	1516	34520	3662	1516	-34520
	380C2F1	13518	5599	127433	13518	5599	-127433
	380C2F2	13518	5596	127433	13518	5596	-127433
	380C2F3	13518	5592	127433	13518	5592	-127433
NL4/1b	GW / opgw	1856	884	20227	1856	884	-20227
Wind, -20°C	380C1F1	13741	6739	154196	13741	6739	-154196
Permanent loads yg= 1.0	380C1F2	13741	6739	154196	13741	6739	-154196
Wind angle: 0°	380C1F3	13741	6738	154196	13741	6738	-154196
	RTG	3711	1768	40455	3711	1768	-40455
	380C2F1	13741	6739	154196	13741	6739	-154196
	380C2F2	13741	6739	154196	13741	6739	-154196
	380C2F3	13741	6738	154196	13741	6738	-154196
NL4/3	GW / opgw	6173	2007	45818	6173	2007	-45818
Wind, -5°C	380C1F1	34774	12060	275583	34774	12060	-275583
Permanent loads yg= 1.0	380C1F2	34774	12058	275583	34774	12058	-275583
Wind angle: 0°	380C1F3	34774	12055	275584	34774	12055	-275584
	RTG	12346	4010	91636	12346	4010	-91636
	380C2F1	34774	12060	275583	34774	12060	-275583
	380C2F2	34774	12058	275583	34774	12058	-275583
	380C2F3	34774	12055	275584	34774	12055	-275584
NL4/4	GW / opgw	2370	946	21647	2370	946	-21647
Construction/maintenance, +5°C	380C1F1	15689	6420	146877	15689	6420	-146877
Permanent loads yg= 1.0	380C1F2	15689	6419	146877	15689	6419	-146877
Wind angle: 0°	380C1F3	15689	6418	146877	15689	6418	-146877
	RTG	4740	1892	43294	4740	1892	-43294
	380C2F1	15689	6420	146877	15689	6420	-146877
	380C2F2	15689	6419	146877	15689	6419	-146877
	380C2F3	15689	6418	146877	15689	6418	-146877
NL4/1a	GW / opgw	1787	2443	21640	1777	2793	-23103
Wind, 10°C	380C1F1	13295	14787	146829	13232	16692	-153823
Permanent loads yg= 1.0	380C1F2	13321	13993	144096	13263	15731	-150226
Wind angle: 45°	380C1F3	13354	13012	140902	13303	14544	-145982
	RTG	3610	3782	39110	3594	4252	-40803
	380C2F1	13295	14787	146829	13232	16692	-153823
	380C2F2	13321	13993	144096	13263	15731	-150226
	380C2F3	13354	13012	140902	13303	14544	-145982
NL4/1b	GW / opgw	1852	1192	20438	1851	1253	-20528
Wind, -20°C	380C1F1	13725	8443	155043	13719	8779	-155411
Permanent loads yg= 1.0	380C1F2	13727	8303	154907	13722	8610	-155218
Wind angle: 45°	380C1F3	13730	8128	154755	13726	8401	-155000
	RTG	3708	2190	40653	3707	2273	-40739
	380C2F1	13725	8443	155043	13719	8779	-155411

	380C2F2	13727	8303	154907	13722	8610	-155218
	380C2F3	13730	8128	154755	13726	8401	-155000
NL4/3	GW / opgw	6156	3582	46873	6150	3895	-47315
Wind, -5°C	380C1F1	34712	18881	279332	34687	20228	-280933
Permanent loads yg= 1.0	380C1F2	34721	18317	278738	34700	19550	-280095
Wind angle: 45°	380C1F3	34732	17617	278068	34715	18709	-279146
	RTG	12329	6172	92632	12323	6597	-93063
	380C2F1	34712	18881	279332	34687	20228	-280933
	380C2F2	34721	18317	278738	34700	19550	-280095
	380C2F3	34732	17617	278068	34715	18709	-279146
NL4/4	GW / opgw	2368	1251	21789	2367	1311	-21851
Construction/maintenance, +5°C	380C1F1	15679	8117	147545	15674	8450	-147839
Permanent loads yg= 1.0	380C1F2	15680	7977	147437	15676	8282	-147685
Wind angle: 45°	380C1F3	15682	7804	147315	15679	8074	-147511
	RTG	4738	2311	43425	4737	2393	-43484
	380C2F1	15679	8117	147545	15674	8450	-147839
	380C2F2	15680	7977	147437	15676	8282	-147685
	380C2F3	15682	7804	147315	15679	8074	-147511
NL4/1a	GW / opgw	1740	4650	31453	1740	4650	-31453
Wind, 10°C	380C1F1	12964	26916	196808	12964	26916	-196808
Permanent loads yg= 1.0	380C1F2	13003	25089	188780	13003	25089	-188780
Wind angle: 90°	380C1F3	13056	22819	178932	13056	22819	-178932
	RTG	3524	6786	51485	3524	6786	-51485
	380C2F1	12964	26916	196808	12964	26916	-196808
	380C2F2	13003	25089	188780	13003	25089	-188780
	380C2F3	13056	22819	178932	13056	22819	-178932
NL4/1b	GW / opgw	1841	1582	21231	1841	1582	-21231
Wind, -20°C	380C1F1	13669	10574	158340	13669	10574	-158340
Permanent loads yg= 1.0	380C1F2	13680	10252	157703	13680	10252	-157703
Wind angle: 90°	380C1F3	13692	9853	156979	13692	9853	-156979
	RTG	3696	2716	41430	3696	2716	-41430
	380C2F1	13669	10574	158340	13669	10574	-158340
	380C2F2	13680	10252	157703	13680	10252	-157703
	380C2F3	13692	9853	156979	13692	9853	-156979
NL4/3	GW / opgw	6107	5570	50638	6107	5570	-50638
Wind, -5°C	380C1F1	34509	27429	293339	34509	27429	-293339
Permanent loads yg= 1.0	380C1F2	34545	26135	290690	34545	26135	-290690
Wind angle: 90°	380C1F3	34588	24535	287647	34588	24535	-287647
	RTG	12274	8864	96438	12274	8864	-96438
	380C2F1	34509	27429	293339	34509	27429	-293339
	380C2F2	34545	26135	290690	34545	26135	-290690
	380C2F3	34588	24535	287647	34588	24535	-287647
NL4/4	GW / opgw	2360	1631	22345	2360	1631	-22345
Construction/maintenance, +5°C	380C1F1	15641	10221	150204	15641	10221	-150204
Permanent loads yg= 1.0	380C1F2	15648	9903	149687	15648	9903	-149687
Wind angle: 90°	380C1F3	15656	9510	149101	15656	9510	-149101
	RTG	4730	2827	43962	4730	2827	-43962
	380C2F1	15641	10221	150204	15641	10221	-150204
	380C2F2	15648	9903	149687	15648	9903	-149687
	380C2F3	15656	9510	149101	15656	9510	-149101
NL4/1a	GW / opgw	1777	2793	23103	1787	2443	-21640
Wind, 10°C	380C1F1	13232	16692	153823	13295	14787	-146829
Permanent loads yg= 1.0	380C1F2	13263	15731	150226	13321	13993	-144096
Wind angle: -45°	380C1F3	13303	14544	145982	13354	13012	-140902
	RTG	3594	4252	40803	3610	3782	-39110
	380C2F1	13232	16692	153823	13295	14787	-146829
	380C2F2	13263	15731	150226	13321	13993	-144096
	380C2F3	13303	14544	145982	13354	13012	-140902
NL4/1b	GW / opgw	1851	1253	20528	1852	1192	-20438
Wind, -20°C	380C1F1	13719	8779	155411	13725	8443	-155043
Permanent loads yg= 1.0	380C1F2	13722	8610	155218	13727	8303	-154907
Wind angle: -45°	380C1F3	13726	8401	155000	13730	8128	-154755



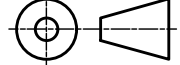
	RTG	3707	2273	40739	3708	2190	-40653
	380C2F1	13719	8779	155411	13725	8443	-155043
	380C2F2	13722	8610	155218	13727	8303	-154907
	380C2F3	13726	8401	155000	13730	8128	-154755
NL4/3	GW / opgw	6150	3895	47315	6156	3582	-46873
Wind, -5°C	380C1F1	34687	20228	280933	34712	18881	-279332
Permanent loads yg= 1.0	380C1F2	34700	19550	280095	34721	18317	-278738
Wind angle: -45°	380C1F3	34715	18709	279146	34732	17617	-278068
	RTG	12323	6597	93063	12329	6172	-92632
	380C2F1	34687	20228	280933	34712	18881	-279332
	380C2F2	34700	19550	280095	34721	18317	-278738
	380C2F3	34715	18709	279146	34732	17617	-278068
NL4/4	GW / opgw	2367	1311	21851	2368	1251	-21789
Construction/maintenance, +5°C	380C1F1	15674	8450	147839	15679	8117	-147545
Permanent loads yg= 1.0	380C1F2	15676	8282	147685	15680	7977	-147437
Wind angle: -45°	380C1F3	15679	8074	147511	15682	7804	-147315
	RTG	4737	2393	43484	4738	2311	-43425
	380C2F1	15674	8450	147839	15679	8117	-147545
	380C2F2	15676	8282	147685	15680	7977	-147437
	380C2F3	15679	8074	147511	15682	7804	-147315



Wintrack
Masttype: NWW6S350UY+21

- Trekparameter 1800m
- 4x380 Steunmast
- 350m Veldlengte
- 175°-180° Lijnhoek
- IJsg gebied A
- Uitvoering Staal of Beton
- Kleurstelling hoofdelement:
Staal - Ral 9018 Papyrus white
Beton - CUR grijschaal I,
volgens CUR-100
- Kleurstelling Appendages:
Ral 7021 Black grey

Revision history		
Rev.	Date	Description
3	13-6-2013	Small modification
4	22-5-2014	New template
5	13-1-2016	Kleurstelling aangepast

		Projectname: TenneT Engineering verbinding NW380	
		Third angle projection: 	Drawing no.: 74101611-035-247
Design state: Released	Scale: 1 : 300	Description: NWW6S350UY+21	
Drawn by: SGR 22-5-2014	Units: mm		
Checked by: EKA 23-5-2014	Project no:		
Approved by: AW 23-5-2014	Company: TenneT	Revision: 5	
Format: A3			

DNV KEMA Energy & Sustainability, Utrechtseweg 310, 6812 AR Arnhem, tel: +31 26 3 56 91 11, www.dnvkema.com

NWW6S350UY+21

Appendix NWW6S350UY+21 / NL1

Loadcases for tower strength (ultimate limit state)

Loadcase according to 50341-3-15	Att. Point	Ahead			Back		
		Vertical [N]	Transversal [N]	Longitudinal [N]	Vertical [N]	Transversal [N]	Longitudinal [N]
NL1/1a Wind, 10°C Permanent loads yg= 1.2 Wind angle: 0°	GW / opgw	3224	0	19952	3224	0	-19952
	380C1F1	23771	0	146793	23771	0	-146793
	380C1F2	23771	0	146793	23771	0	-146793
	380C1F3	23771	0	146793	23771	0	-146793
	RTG	6448	0	39904	6448	0	-39904
	380C2F1	23771	0	146793	23771	0	-146793
	380C2F2	23771	0	146793	23771	0	-146793
	380C2F3	23771	0	146793	23771	0	-146793
NL1/1b Wind, -20°C Permanent loads yg= 1.2 Wind angle: 0°	GW / opgw	3407	0	23027	3407	0	-23027
	380C1F1	25401	0	174153	25401	0	-174153
	380C1F2	25401	0	174153	25401	0	-174153
	380C1F3	25401	0	174153	25401	0	-174153
	RTG	6814	0	46054	6814	0	-46054
	380C2F1	25401	0	174153	25401	0	-174153
	380C2F2	25401	0	174153	25401	0	-174153
	380C2F3	25401	0	174153	25401	0	-174153
NL1/3 Wind, -5°C Permanent loads yg= 1.2 Wind angle: 0°	GW / opgw	11714	0	58510	11714	0	-58510
	380C1F1	65844	0	345975	65844	0	-345975
	380C1F2	65844	0	345975	65844	0	-345975
	380C1F3	65844	0	345975	65844	0	-345975
	RTG	23427	0	117021	23427	0	-117021
	380C2F1	65844	0	345975	65844	0	-345975
	380C2F2	65844	0	345975	65844	0	-345975
	380C2F3	65844	0	345975	65844	0	-345975
NL1/4 Construction/maintenance, +5°C Permanent loads yg= 1.2 Wind angle: 0°	GW / opgw	4340	0	25978	4340	0	-25978
	380C1F1	28353	0	172841	28353	0	-172841
	380C1F2	28353	0	172841	28353	0	-172841
	380C1F3	28353	0	172841	28353	0	-172841
	RTG	8681	0	51955	8681	0	-51955
	380C2F1	28353	0	172841	28353	0	-172841
	380C2F2	28353	0	172841	28353	0	-172841
	380C2F3	28353	0	172841	28353	0	-172841
NL1/6 Permanent, +10°C Permanent loads yg= 1.35	GW / opgw	3593	0	21874	3593	0	-21874
	380C1F1	26472	0	160585	26472	0	-160585
	380C1F2	26472	0	160585	26472	0	-160585
	380C1F3	26472	0	160585	26472	0	-160585
	RTG	7186	0	43748	7186	0	-43748
	380C2F1	26472	0	160585	26472	0	-160585
	380C2F2	26472	0	160585	26472	0	-160585
	380C2F3	26472	0	160585	26472	0	-160585
NL1/1a Wind, 10°C Permanent loads yg= 1.2 Wind angle: 45°	GW / opgw	2684	2589	29010	2684	2589	-29010
	380C1F1	20742	14658	189601	20742	14658	-189601
	380C1F2	20965	13754	185352	20965	13754	-185352
	380C1F3	21249	12646	180291	21249	12646	-180291
	RTG	5633	3974	51863	5633	3974	-51863
	380C2F1	20742	14658	189601	20742	14658	-189601

	380C2F2	20965	13754	185352	20965	13754	-185352
	380C2F3	21249	12646	180291	21249	12646	-180291
NL1/1b	GW / opgw	3351	517	23547	3351	517	-23547
Wind, -20°C	380C1F1	25138	2929	176352	25138	2929	-176352
Permanent loads yg= 1.2	380C1F2	25169	2749	176093	25169	2749	-176093
Wind angle: 45°	380C1F3	25204	2527	175796	25204	2527	-175796
	RTG	6746	794	46672	6746	794	-46672
	380C2F1	25138	2929	176352	25138	2929	-176352
	380C2F2	25169	2749	176093	25169	2749	-176093
	380C2F3	25204	2527	175796	25204	2527	-175796
NL1/3	GW / opgw	11491	2655	60608	11491	2655	-60608
Wind, -5°C	380C1F1	64969	11702	353945	64969	11702	-353945
Permanent loads yg= 1.2	380C1F2	65069	10981	353011	65069	10981	-353011
Wind angle: 45°	380C1F3	65184	10096	351941	65184	10096	-351941
	RTG	23156	4076	119527	23156	4076	-119527
	380C2F1	64969	11702	353945	64969	11702	-353945
	380C2F2	65069	10981	353011	65069	10981	-353011
	380C2F3	65184	10096	351941	65184	10096	-351941
NL1/4	GW / opgw	4307	518	26316	4307	518	-26316
Construction/maintenance, +5°C	380C1F1	28181	2931	174545	28181	2931	-174545
Permanent loads yg= 1.2	380C1F2	28202	2750	174343	28202	2750	-174343
Wind angle: 45°	380C1F3	28225	2529	174112	28225	2529	-174112
	RTG	8641	795	52357	8641	795	-52357
	380C2F1	28181	2931	174545	28181	2931	-174545
	380C2F2	28202	2750	174343	28202	2750	-174343
	380C2F3	28225	2529	174112	28225	2529	-174112
NL1/1a	GW / opgw	2367	5180	42940	2367	5180	-42940
Wind, 10°C	380C1F1	18226	29332	264980	18226	29332	-264980
Permanent loads yg= 1.2	380C1F2	18439	27523	255499	18439	27523	-255499
Wind angle: 90°	380C1F3	18731	25304	243857	18731	25304	-243857
	RTG	4951	7952	72984	4951	7952	-72984
	380C2F1	18226	29332	264980	18226	29332	-264980
	380C2F2	18439	27523	255499	18439	27523	-255499
	380C2F3	18731	25304	243857	18731	25304	-243857
NL1/1b	GW / opgw	3212	1035	24990	3212	1035	-24990
Wind, -20°C	380C1F1	24440	5859	182638	24440	5859	-182638
Permanent loads yg= 1.2	380C1F2	24543	5498	181666	24543	5498	-181666
Wind angle: 90°	380C1F3	24664	5055	180546	24664	5055	-180546
	RTG	6567	1588	48441	6567	1588	-48441
	380C2F1	24440	5859	182638	24440	5859	-182638
	380C2F2	24543	5498	181666	24543	5498	-181666
	380C2F3	24664	5055	180546	24664	5055	-180546
NL1/3	GW / opgw	10993	5312	66194	10993	5312	-66194
Wind, -5°C	380C1F1	62818	23408	375995	62818	23408	-375995
Permanent loads yg= 1.2	380C1F2	63121	21965	372649	63121	21965	-372649
Wind angle: 90°	380C1F3	63483	20195	368764	63483	20195	-368764
	RTG	22480	8154	126504	22480	8154	-126504
	380C2F1	62818	23408	375995	62818	23408	-375995
	380C2F2	63121	21965	372649	63121	21965	-372649
	380C2F3	63483	20195	368764	63483	20195	-368764
NL1/4	GW / opgw	4218	1035	27290	4218	1035	-27290
Construction/maintenance, +5°C	380C1F1	27708	5862	179487	27708	5862	-179487
Permanent loads yg= 1.2	380C1F2	27779	5501	178716	27779	5501	-178716
Wind angle: 90°	380C1F3	27863	5058	177830	27863	5058	-177830
	RTG	8531	1589	53529	8531	1589	-53529
	380C2F1	27708	5862	179487	27708	5862	-179487
	380C2F2	27779	5501	178716	27779	5501	-178716
	380C2F3	27863	5058	177830	27863	5058	-177830
NL1/1a	GW / opgw	2684	2589	29010	2684	2589	-29010
Wind, 10°C	380C1F1	20742	14658	189601	20742	14658	-189601
Permanent loads yg= 1.2	380C1F2	20965	13754	185352	20965	13754	-185352
Wind angle: -45°	380C1F3	21249	12646	180291	21249	12646	-180291

	RTG	5633	3974	51863	5633	3974	-51863
	380C2F1	20742	14658	189601	20742	14658	-189601
	380C2F2	20965	13754	185352	20965	13754	-185352
	380C2F3	21249	12646	180291	21249	12646	-180291
NL1/1b	GW / opgw	3351	517	23547	3351	517	-23547
Wind, -20°C	380C1F1	25138	2929	176352	25138	2929	-176352
Permanent loads yg= 1.2	380C1F2	25169	2749	176093	25169	2749	-176093
Wind angle: -45°	380C1F3	25204	2527	175796	25204	2527	-175796
	RTG	6746	794	46672	6746	794	-46672
	380C2F1	25138	2929	176352	25138	2929	-176352
	380C2F2	25169	2749	176093	25169	2749	-176093
	380C2F3	25204	2527	175796	25204	2527	-175796
NL1/3	GW / opgw	11491	2655	60608	11491	2655	-60608
Wind, -5°C	380C1F1	64969	11702	353945	64969	11702	-353945
Permanent loads yg= 1.2	380C1F2	65069	10981	353011	65069	10981	-353011
Wind angle: -45°	380C1F3	65184	10096	351941	65184	10096	-351941
	RTG	23156	4076	119527	23156	4076	-119527
	380C2F1	64969	11702	353945	64969	11702	-353945
	380C2F2	65069	10981	353011	65069	10981	-353011
	380C2F3	65184	10096	351941	65184	10096	-351941
NL1/4	GW / opgw	4307	518	26316	4307	518	-26316
Construction/maintenance, +5°C	380C1F1	28181	2931	174545	28181	2931	-174545
Permanent loads yg= 1.2	380C1F2	28202	2750	174343	28202	2750	-174343
Wind angle: -45°	380C1F3	28225	2529	174112	28225	2529	-174112
	RTG	8641	795	52357	8641	795	-52357
	380C2F1	28181	2931	174545	28181	2931	-174545
	380C2F2	28202	2750	174343	28202	2750	-174343
	380C2F3	28225	2529	174112	28225	2529	-174112
NL1//1a	GW / opgw	2473	0	15883	2473	0	-15883
Wind, 10°C	380C1F1	18270	0	117509	18270	0	-117509
Permanent loads yg= 0.9	380C1F2	18270	0	117509	18270	0	-117509
Wind angle: 0°	380C1F3	18270	0	117509	18270	0	-117509
	RTG	4945	0	31765	4945	0	-31765
	380C2F1	18270	0	117509	18270	0	-117509
	380C2F2	18270	0	117509	18270	0	-117509
	380C2F3	18270	0	117509	18270	0	-117509
NL1/1b	GW / opgw	2646	0	18793	2646	0	-18793
Wind, -20°C	380C1F1	19849	0	143988	19849	0	-143988
Permanent loads yg= 0.9	380C1F2	19849	0	143988	19849	0	-143988
Wind angle: 0°	380C1F3	19849	0	143988	19849	0	-143988
	RTG	5292	0	37587	5292	0	-37587
	380C2F1	19849	0	143988	19849	0	-143988
	380C2F2	19849	0	143988	19849	0	-143988
	380C2F3	19849	0	143988	19849	0	-143988
NL1/3	GW / opgw	11050	0	55942	11050	0	-55942
Wind, -5°C	380C1F1	60876	0	325761	60876	0	-325761
Permanent loads yg= 0.9	380C1F2	60876	0	325761	60876	0	-325761
Wind angle: 0°	380C1F3	60876	0	325761	60876	0	-325761
	RTG	22101	0	111884	22101	0	-111884
	380C2F1	60876	0	325761	60876	0	-325761
	380C2F2	60876	0	325761	60876	0	-325761
	380C2F3	60876	0	325761	60876	0	-325761
NL1/4	GW / opgw	3612	0	22290	3612	0	-22290
Construction/maintenance, +5°C	380C1F1	22947	0	145166	22947	0	-145166
Permanent loads yg= 0.9	380C1F2	22947	0	145166	22947	0	-145166
Wind angle: 0°	380C1F3	22947	0	145166	22947	0	-145166
	RTG	7223	0	44580	7223	0	-44580
	380C2F1	22947	0	145166	22947	0	-145166
	380C2F2	22947	0	145166	22947	0	-145166
	380C2F3	22947	0	145166	22947	0	-145166
NL1/6	GW / opgw	2473	0	15883	2473	0	-15883
Permanent, +10°C	380C1F1	18270	0	117509	18270	0	-117509

Permanent loads yg= 0.9	380C1F2	18270	0	117509	18270	0	-117509
	380C1F3	18270	0	117509	18270	0	-117509
	RTG	4945	0	31765	4945	0	-31765
	380C2F1	18270	0	117509	18270	0	-117509
	380C2F2	18270	0	117509	18270	0	-117509
	380C2F3	18270	0	117509	18270	0	-117509
	NL1/1a	GW / opgw	1933	2588	27082	1933	2588
Wind, 10°C	380C1F1	15020	14656	172489	15020	14656	-172489
Permanent loads yg= 0.9 Wind angle: 45°	380C1F2	15211	13753	167448	15211	13753	-167448
	380C1F3	15461	12644	161363	15461	12644	-161363
	RTG	4076	3973	47087	4076	3973	-47087
	380C2F1	15020	14656	172489	15020	14656	-172489
	380C2F2	15211	13753	167448	15211	13753	-167448
	380C2F3	15461	12644	161363	15461	12644	-161363
	NL1/1b	GW / opgw	2568	517	19544	2568	517
Wind, -20°C	380C1F1	19472	2929	147184	19472	2929	-147184
Permanent loads yg= 0.9 Wind angle: 45°	380C1F2	19515	2748	146810	19515	2748	-146810
	380C1F3	19564	2527	146381	19564	2527	-146381
	RTG	5197	794	38485	5197	794	-38485
	380C2F1	19472	2929	147184	19472	2929	-147184
	380C2F2	19515	2748	146810	19515	2748	-146810
	380C2F3	19564	2527	146381	19564	2527	-146381
	NL1/3	GW / opgw	10812	2655	58216	10812	2655
Wind, -5°C	380C1F1	59906	11701	334670	59906	11701	-334670
Permanent loads yg= 0.9 Wind angle: 45°	380C1F2	60016	10980	333629	60016	10980	-333629
	380C1F3	60142	10095	332436	60142	10095	-332436
	RTG	21809	4076	114606	21809	4076	-114606
	380C2F1	59906	11701	334670	59906	11701	-334670
	380C2F2	60016	10980	333629	60016	10980	-333629
	380C2F3	60142	10095	332436	60142	10095	-332436
	NL1/4	GW / opgw	3570	517	22728	3570	517
Construction/maintenance, +5°C	380C1F1	22722	2930	147468	22722	2930	-147468
Permanent loads yg= 0.9 Wind angle: 45°	380C1F2	22748	2750	147197	22748	2750	-147197
	380C1F3	22778	2528	146886	22778	2528	-146886
	RTG	7174	795	45100	7174	795	-45100
	380C2F1	22722	2930	147468	22722	2930	-147468
	380C2F2	22748	2750	147197	22748	2750	-147197
	380C2F3	22778	2528	146886	22778	2528	-146886
	NL1/1a	GW / opgw	1718	5180	42011	1718	5180
Wind, 10°C	380C1F1	13167	29330	256012	13167	29330	-256012
Permanent loads yg= 0.9 Wind angle: 90°	380C1F2	13308	27521	245889	13308	27521	-245889
	380C1F3	13504	25302	233354	13504	25302	-233354
	RTG	3574	7951	70473	3574	7951	-70473
	380C2F1	13167	29330	256012	13167	29330	-256012
	380C2F2	13308	27521	245889	13308	27521	-245889
	380C2F3	13504	25302	233354	13504	25302	-233354
	NL1/1b	GW / opgw	2398	1034	21522	2398	1034
Wind, -20°C	380C1F1	18549	5858	156018	18549	5858	-156018
Permanent loads yg= 0.9 Wind angle: 90°	380C1F2	18679	5497	154678	18679	5497	-154678
	380C1F3	18834	5054	153122	18834	5054	-153122
	RTG	4964	1588	40967	4964	1588	-40967
	380C2F1	18549	5858	156018	18549	5858	-156018
	380C2F2	18679	5497	154678	18679	5497	-154678
	380C2F3	18834	5054	153122	18834	5054	-153122
	NL1/3	GW / opgw	10294	5311	64188	10294	5311
Wind, -5°C	380C1F1	57600	23405	358988	57600	23405	-358988
Permanent loads yg= 0.9 Wind angle: 90°	380C1F2	57919	21962	355325	57919	21962	-355325
	380C1F3	58302	20193	351061	58302	20193	-351061
	RTG	21096	8153	122112	21096	8153	-122112
	380C2F1	57600	23405	358988	57600	23405	-358988
	380C2F2	57919	21962	355325	57919	21962	-355325
	380C2F3	58302	20193	351061	58302	20193	-351061

NL1/4	GW / opgw	3463	1035	23963	3463	1035	-23963
Construction/maintenance, +5°C	380C1F1	22128	5861	154026	22128	5861	-154026
Permanent loads yg= 0.9	380C1F2	22215	5500	153014	22215	5500	-153014
Wind angle: 90°	380C1F3	22318	5057	151846	22318	5057	-151846
	RTG	7038	1589	46602	7038	1589	-46602
	380C2F1	22128	5861	154026	22128	5861	-154026
	380C2F2	22215	5500	153014	22215	5500	-153014
	380C2F3	22318	5057	151846	22318	5057	-151846
NL1/1a	GW / opgw	1933	2588	27082	1933	2588	-27082
Wind, 10°C	380C1F1	15020	14656	172489	15020	14656	-172489
Permanent loads yg= 0.9	380C1F2	15211	13753	167448	15211	13753	-167448
Wind angle: -45°	380C1F3	15461	12644	161363	15461	12644	-161363
	RTG	4076	3973	47087	4076	3973	-47087
	380C2F1	15020	14656	172489	15020	14656	-172489
	380C2F2	15211	13753	167448	15211	13753	-167448
	380C2F3	15461	12644	161363	15461	12644	-161363
NL1/1b	GW / opgw	2568	517	19544	2568	517	-19544
Wind, -20°C	380C1F1	19472	2929	147184	19472	2929	-147184
Permanent loads yg= 0.9	380C1F2	19515	2748	146810	19515	2748	-146810
Wind angle: -45°	380C1F3	19564	2527	146381	19564	2527	-146381
	RTG	5197	794	38485	5197	794	-38485
	380C2F1	19472	2929	147184	19472	2929	-147184
	380C2F2	19515	2748	146810	19515	2748	-146810
	380C2F3	19564	2527	146381	19564	2527	-146381
NL1/3	GW / opgw	10812	2655	58216	10812	2655	-58216
Wind, -5°C	380C1F1	59906	11701	334670	59906	11701	-334670
Permanent loads yg= 0.9	380C1F2	60016	10980	333629	60016	10980	-333629
Wind angle: -45°	380C1F3	60142	10095	332436	60142	10095	-332436
	RTG	21809	4076	114606	21809	4076	-114606
	380C2F1	59906	11701	334670	59906	11701	-334670
	380C2F2	60016	10980	333629	60016	10980	-333629
	380C2F3	60142	10095	332436	60142	10095	-332436
NL1/4	GW / opgw	3570	517	22728	3570	517	-22728
Construction/maintenance, +5°C	380C1F1	22722	2930	147468	22722	2930	-147468
Permanent loads yg= 0.9	380C1F2	22748	2750	147197	22748	2750	-147197
Wind angle: -45°	380C1F3	22778	2528	146886	22778	2528	-146886
	RTG	7174	795	45100	7174	795	-45100
	380C2F1	22722	2930	147468	22722	2930	-147468
	380C2F2	22748	2750	147197	22748	2750	-147197
	380C2F3	22778	2528	146886	22778	2528	-146886

NWW6S350UY+21

Appendix NWW6S350UY+21 / NL4

Loadcases for tower strength (serviceability limit state)

Loadcase according to 50341-3-15	Att. Point	Ahead			Back		
		Vertical [N]	Transversal [N]	Longitudinal [N]	Vertical [N]	Transversal [N]	Longitudinal [N]
NL4/1a	GW / opgw	2725	0	17277	2725	0	-17277
Wind, 10°C	380C1F1	20120	0	127555	20120	0	-127555
Permanent loads yg= 1.0	380C1F2	20120	0	127555	20120	0	-127555
Wind angle: 0°	380C1F3	20120	0	127555	20120	0	-127555
	RTG	5450	0	34554	5450	0	-34554
	380C2F1	20120	0	127555	20120	0	-127555
	380C2F2	20120	0	127555	20120	0	-127555
	380C2F3	20120	0	127555	20120	0	-127555
NL4/1b	GW / opgw	2902	0	20250	2902	0	-20250
Wind, -20°C	380C1F1	21719	0	154371	21719	0	-154371
Permanent loads yg= 1.0	380C1F2	21719	0	154371	21719	0	-154371
Wind angle: 0°	380C1F3	21719	0	154371	21719	0	-154371
	RTG	5805	0	40500	5805	0	-40500
	380C2F1	21719	0	154371	21719	0	-154371
	380C2F2	21719	0	154371	21719	0	-154371
	380C2F3	21719	0	154371	21719	0	-154371
NL4/3	GW / opgw	8554	0	45854	8554	0	-45854
Wind, -5°C	380C1F1	49080	0	275812	49080	0	-275812
Permanent loads yg= 1.0	380C1F2	49080	0	275812	49080	0	-275812
Wind angle: 0°	380C1F3	49080	0	275812	49080	0	-275812
	RTG	17107	0	91708	17107	0	-91708
	380C2F1	49080	0	275812	49080	0	-275812
	380C2F2	49080	0	275812	49080	0	-275812
	380C2F3	49080	0	275812	49080	0	-275812
NL4/4	GW / opgw	3492	0	21667	3492	0	-21667
Construction/maintenance, +5°C	380C1F1	23299	0	147016	23299	0	-147016
Permanent loads yg= 1.0	380C1F2	23299	0	147016	23299	0	-147016
Wind angle: 0°	380C1F3	23299	0	147016	23299	0	-147016
	RTG	6983	0	43334	6983	0	-43334
	380C2F1	23299	0	147016	23299	0	-147016
	380C2F2	23299	0	147016	23299	0	-147016
	380C2F3	23299	0	147016	23299	0	-147016
NL4/1a	GW / opgw	2358	1725	22899	2358	1725	-22899
Wind, 10°C	380C1F1	18152	9770	153492	18152	9770	-153492
Permanent loads yg= 1.0	380C1F2	18319	9167	150780	18319	9167	-150780
Wind angle: 45°	380C1F3	18526	8429	147584	18526	8429	-147584
	RTG	4924	2649	41780	4924	2649	-41780
	380C2F1	18152	9770	153492	18152	9770	-153492
	380C2F2	18319	9167	150780	18319	9167	-150780
	380C2F3	18526	8429	147584	18526	8429	-147584
NL4/1b	GW / opgw	2870	345	20547	2870	345	-20547
Wind, -20°C	380C1F1	21568	1953	155622	21568	1953	-155622
Permanent loads yg= 1.0	380C1F2	21586	1832	155474	21586	1832	-155474
Wind angle: 45°	380C1F3	21606	1685	155304	21606	1685	-155304
	RTG	5767	529	40852	5767	529	-40852
	380C2F1	21568	1953	155622	21568	1953	-155622

	380C2F2	21586	1832	155474	21586	1832	-155474
	380C2F3	21606	1685	155304	21606	1685	-155304
NL4/3	GW / opgw	8399	1769	47335	8399	1769	-47335
Wind, -5°C	380C1F1	48483	7797	281292	48483	7797	-281292
Permanent loads yg= 1.0	380C1F2	48551	7317	280648	48551	7317	-280648
Wind angle: 45°	380C1F3	48630	6728	279911	48630	6728	-279911
	RTG	16919	2716	93475	16919	2716	-93475
	380C2F1	48483	7797	281292	48483	7797	-281292
	380C2F2	48551	7317	280648	48551	7317	-280648
	380C2F3	48630	6728	279911	48630	6728	-279911
NL4/4	GW / opgw	3472	345	21873	3472	345	-21873
Construction/maintenance, +5°C	380C1F1	23199	1954	148025	23199	1954	-148025
Permanent loads yg= 1.0	380C1F2	23211	1833	147905	23211	1833	-147905
Wind angle: 45°	380C1F3	23225	1686	147768	23225	1686	-147768
	RTG	6960	530	43578	6960	530	-43578
	380C2F1	23199	1954	148025	23199	1954	-148025
	380C2F2	23211	1833	147905	23211	1833	-147905
	380C2F3	23225	1686	147768	23225	1686	-147768
NL4/1a	GW / opgw	2064	3452	32643	2064	3452	-32643
Wind, 10°C	380C1F1	15995	19546	204633	15995	19546	-204633
Permanent loads yg= 1.0	380C1F2	16198	18341	197966	16198	18341	-197966
Wind angle: 90°	380C1F3	16469	16863	189852	16469	16863	-189852
	RTG	4343	5299	56074	4343	5299	-56074
	380C2F1	15995	19546	204633	15995	19546	-204633
	380C2F2	16198	18341	197966	16198	18341	-197966
	380C2F3	16469	16863	189852	16469	16863	-189852
NL4/1b	GW / opgw	2786	690	21392	2786	690	-21392
Wind, -20°C	380C1F1	21150	3905	159261	21150	3905	-159261
Permanent loads yg= 1.0	380C1F2	21214	3665	158693	21214	3665	-158693
Wind angle: 90°	380C1F3	21287	3369	158040	21287	3369	-158040
	RTG	5660	1059	41874	5660	1059	-41874
	380C2F1	21150	3905	159261	21150	3905	-159261
	380C2F2	21214	3665	158693	21214	3665	-158693
	380C2F3	21287	3369	158040	21287	3369	-158040
NL4/3	GW / opgw	8041	3539	51325	8041	3539	-51325
Wind, -5°C	380C1F1	46975	15597	296621	46975	15597	-296621
Permanent loads yg= 1.0	380C1F2	47191	14635	294281	47191	14635	-294281
Wind angle: 90°	380C1F3	47448	13456	291569	47448	13456	-291569
	RTG	16440	5433	98431	16440	5433	-98431
	380C2F1	46975	15597	296621	46975	15597	-296621
	380C2F2	47191	14635	294281	47191	14635	-294281
	380C2F3	47448	13456	291569	47448	13456	-291569
NL4/4	GW / opgw	3417	690	22473	3417	690	-22473
Construction/maintenance, +5°C	380C1F1	22917	3907	150982	22917	3907	-150982
Permanent loads yg= 1.0	380C1F2	22960	3667	150517	22960	3667	-150517
Wind angle: 90°	380C1F3	23010	3371	149985	23010	3371	-149985
	RTG	6893	1059	44296	6893	1059	-44296
	380C2F1	22917	3907	150982	22917	3907	-150982
	380C2F2	22960	3667	150517	22960	3667	-150517
	380C2F3	23010	3371	149985	23010	3371	-149985
NL4/1a	GW / opgw	2358	1725	22899	2358	1725	-22899
Wind, 10°C	380C1F1	18152	9770	153492	18152	9770	-153492
Permanent loads yg= 1.0	380C1F2	18319	9167	150780	18319	9167	-150780
Wind angle: -45°	380C1F3	18526	8429	147584	18526	8429	-147584
	RTG	4924	2649	41780	4924	2649	-41780
	380C2F1	18152	9770	153492	18152	9770	-153492
	380C2F2	18319	9167	150780	18319	9167	-150780
	380C2F3	18526	8429	147584	18526	8429	-147584
NL4/1b	GW / opgw	2870	345	20547	2870	345	-20547
Wind, -20°C	380C1F1	21568	1953	155622	21568	1953	-155622
Permanent loads yg= 1.0	380C1F2	21586	1832	155474	21586	1832	-155474
Wind angle: -45°	380C1F3	21606	1685	155304	21606	1685	-155304

	RTG	5767	529	40852	5767	529	-40852
	380C2F1	21568	1953	155622	21568	1953	-155622
	380C2F2	21586	1832	155474	21586	1832	-155474
	380C2F3	21606	1685	155304	21606	1685	-155304
NL4/3	GW / opgw	8399	1769	47335	8399	1769	-47335
Wind, -5°C	380C1F1	48483	7797	281292	48483	7797	-281292
Permanent loads yg= 1.0	380C1F2	48551	7317	280648	48551	7317	-280648
Wind angle: -45°	380C1F3	48630	6728	279911	48630	6728	-279911
	RTG	16919	2716	93475	16919	2716	-93475
	380C2F1	48483	7797	281292	48483	7797	-281292
	380C2F2	48551	7317	280648	48551	7317	-280648
	380C2F3	48630	6728	279911	48630	6728	-279911
NL4/4	GW / opgw	3472	345	21873	3472	345	-21873
Construction/maintenance, +5°C	380C1F1	23199	1954	148025	23199	1954	-148025
Permanent loads yg= 1.0	380C1F2	23211	1833	147905	23211	1833	-147905
Wind angle: -45°	380C1F3	23225	1686	147768	23225	1686	-147768
	RTG	6960	530	43578	6960	530	-43578
	380C2F1	23199	1954	148025	23199	1954	-148025
	380C2F2	23211	1833	147905	23211	1833	-147905
	380C2F3	23225	1686	147768	23225	1686	-147768

Bijlage 8
Technische tekeningen fundering met
berekeningen

Engineering verbinding NW380 Voorontwerp fundamente NW380 masten

TenneT TSO

Rapport nr.: 12-01887, revisie 13.0

Datum: 2016-01-12



Rapport titel: Engineering verbinding NW380
Voorontwerp fundamenteen NW380 masten

Klant: TenneT TSO

Datum: 2016-01-12

Project nr.: 74101611

Unit: PMT/POL

Rapport nr.: 12-01887, revisie 13.0

DNV GL - Energy
KEMA Nederland B.V.
Postbus 9035
6800 ET ARNHEM

Tel: +31 26 356 9111

KvK 09080262

Auteur:

Beoordeeld:

Goedgekeurd:

R.W.J.A. Lommers


A. Peroz

A. van der Wal

BELANGRIJKE MEDEDELING EN DISCLAIMER

Dit document is auteursrechtelijk beschermd en mag niet aan derden beschikbaar worden gesteld zonder uitdrukkelijke schriftelijke toestemming van de DNV GL entiteit die dit document heeft opgesteld ("DNV GL"). Dit document is uitsluitend bedoeld voor het gebruik door de klant zoals aangegeven op de voorpagina van dit document ("de Klant") en wie met DNV GL een schriftelijke overeenkomst is aangegaan. Indien en voor zover de wet dat toelaat, is noch DNV GL noch enige groepsmaatschappij ("de Groep") verantwoordelijk op grond van een contract, onrechtmatige daad, nalatigheid daarbij inbegrepen, of op enige andere wijze, jegens derden (daarvan uitgezonderd de Klant). Geen van de Groep deel uitmakende entiteit is aansprakelijk voor enig verlies of schade hoe dan ook geleden als gevolg van enig handelen, nalaten of verzuim (ontstaan door onachtzaamheid of anderszins) door DNV GL, de Groep of diens medewerkers, onderaannemers dan wel agenten. De inhoud van dit document vormt één geheel met de aannames en voorbehouden die daarin zijn opgenomen dan wel in hetzelfde verband anderszins zijn gecommuniceerd. Dit document bevat mogelijk technische detailinformatie die uitsluitend bedoeld is voor personen met de relevante expertise.

Dit document is samengesteld op basis van informatie beschikbaar ten tijde van het opstellen ervan. Het is niet uitgesloten dat dergelijke informatie daarna verandert of is veranderd. Behalve indien en voor zover een opdracht tot het verifiëren van informatie en gegevens uitdrukkelijk met de Klant is overeengekomen, is DNV GL op geen enkele wijze verantwoordelijk in verband met onjuiste informatie of gegevens die zij van haar Klant of een derde heeft ontvangen, dan wel voor de gevolgen van dergelijke onjuiste informatie of gegevens, die al dan niet in dit document is opgenomen of waarnaar in dit document wordt verwezen.



Versie	Datum	Reden voor uitgave	Auteur	Beoordeeld	Goedgekeurd
11.0	2015-01-28	RFA verwerkt	A. Peroz	A.J.P. van der Wekken	A. van der Wal
12.0	2015-11-28	Tjariet masten verwijderd	RWJA Lommers	A. Peroz	A. van der Wal
13.0	2016-01-12	RFA aanpassingen	RWJA Lommers	A. Peroz	A. van der Wal



Inhoud

1	INLEIDING.....	1
2	ENKELE FUNDERINGSPRINCIPES	1
3	RANDVOORWAARDEN EN UITGANGSPUNTEN	3
3.1	Zakelijkrechtstrook (ZRO)	3
3.2	Mastafmetingen	5
3.3	Fundatie afmetingen	6
3.4	Materialen	7
3.5	Overige uitgangspunten	8
3.6	Voorspanning	9
3.7	Berekening onderplaat betonfundering	9
3.8	Ondersteuning betonpoer	9
3.9	Fundering belastingen	10
3.10	Paallengte bepaling	10
4	NW380 KV FUNDERING SCHETSEN.....	11
Appendix A	Voorbeeld sondering NW380	
Appendix B	Voorbeeld fundering berekening NWW6S300U	
Appendix C	Principe tekeningen	

1 INLEIDING

Het document 74101494-ETD/POL 12-00701 (rev2.0)" Voorontwerp Fundering Wintrack 4x380, 2x380 en Combimast 150/ 380 kV" is als basis gebruikt voor dit rapport.

Dit document beschrijft het voorontwerp van funderingsconstructies die in het bovengenoemde document niet beschouwd zijn.

Het funderingontwerp is gebaseerd op een betonnen poer, samengesteld uit opstort en onderplaat, met een voorgespannen stalen ingestort ankerkooi of stalen insert ring. Het funderingsprincipe is identiek aan wat is gerealiseerd bij de Wintrack masten voor Randstad 380. Uitgangspunt is een smalle opstort van 1,8 meter hoogte waarvan 0,3 meter boven maaiveld. Op deze wijze is het grondbeslag minimaal maar is relatief veel ontgraving nodig door de diepe ligging van de grondplaat.

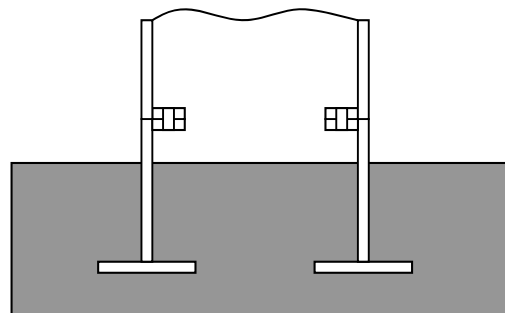
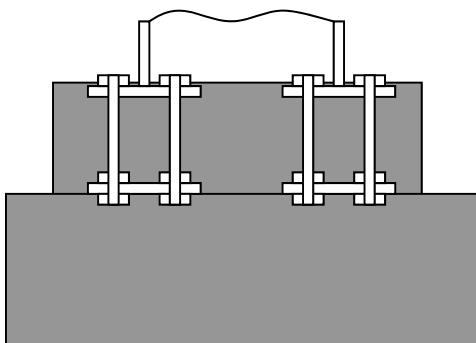
Als alternatieven zijn funderingen met 0,8 meter hoge opstort en zonder opstort onderzocht voor locaties waar extra grondbeslag geen probleem is of de ontgravingdiepte, door grondwaterspanning, gelimiteerd is. In alle gevallen steekt de fundering 0,3 meter uit boven maaiveld. In de situatie dat er geen opstort wordt toegepast heeft de bovenplaat van de fundering een afschot van 1,5 tot 2%.

Uitgangspunt is dat zowel de opstort als de onderplaat cirkelvormig is. Voor de opstort is dat om esthetische redenen. Gezien de verschillende richtingen van de belastingen is een cirkelvormige onderplaat bij een hoekmast het meest optimaal. Voor de steunmast is zowel onderzocht een cirkelvormige als een rechthoekige onderplaat.

Uitgangspunt is dat betonkwaliteit C38/45 toegepast kan worden en dat naast het gebruikelijke wapeningsstaal geen slijtwapening nodig is. Om de druk op het beton binnen de toelaatbare grenzen te houden zonder toepassing van slijtwapening dient de mastvoet voldoende breedte te hebben.


2 ENKELE FUNDERINGSPRINCIPES

Drie soorten funderingen behoren tot de mogelijkheden, waarvan twee verbindingprincipes hieronder zijn weergegeven.



Figuur 1a - Ankerkooi met insert ring en voorspanning

Figuur 1b – Insert ring met voetplaat



Het derde principe is "fundering op staal", dat is een fundering bestaande uit een betonplaat zonder dragende palen.

Een betonfundering met voorgespannen ankerkooi wordt toegepast in de Wintrack masten te Bleiswijk en is voorzien voor de verbinding Randstad 380 Zuid. Op basis van een door KEMA in 2011 gehouden beperkte marktconsultatie blijkt dat een betonfundering met voorgespannen ankerkooi of insert ring technisch de voorkeur verdient.

De belangrijkste overwegingen die pleiten voor een ankerkooi zijn:

- decennia lange ervaring zonder dat noemenswaardige problemen naar voren zijn gekomen
- weinig onderhoud, ook de ondersabeling vraagt weinig onderhoud
- voldoende stelruimte aanwezig
- smalle opstort mogelijk
- relatief laag in kosten.

Nadelen van ankerkooi zijn:

- om de 3 tot 5 jaar dienen 10% van de ankerbouten op het aandraaimoment gecontroleerd te worden
- regelmatig, om de 2 tot 3 jaar, controle van de ankeruiteinden, onderleg ringen en moeren op corrosievorming
- bij foutief gebruik van gereedschap kan de ankerbout beschadigd worden.

De nadelen van ankerkooi kunnen ondervangen worden door goede onderhoudsprocedures, gebruik van gekeurd en goed onderhouden gereedschappen en voldoende bescherming van de ankeruiteinden, ringen en moeren tegen corrosie (bijvoorbeeld vetkousen).

Voordelen van een insert ring zijn:

- voldoende ervaring zonder ernstige problemen
- weinig onderhoud
- voldoende stelruimte aanwezig (in fundering).

Nadelen van een insert ring zijn de hogere kosten ten opzichte van een ankerkooi en het feit dat een fundatie met een smalle opstort niet mogelijk is. De insert ring is geschikt voor een fundering zonder opstort.

Het uitgangspunt is een betonnen fundering op palen met een ankerkooi of insert ring als instortdeel. Het betondeel is opgebouwd uit een relatief smalle opstort met een brede onderplaat. In het standaard ontwerp heeft de opstort een hoogte van 1,8 meter waarvan 1,5 meter onder maaiveld.

Als alternatief zijn funderingen met 0,8 meter hoge opstort en zonder opstort onderzocht voor locaties waar extra grondbeslag geen probleem is of de ontgravingdiepte gelimiteerd. In alle gevallen steekt de fundering 0,3 meter uit boven maaiveld. Indien er geen opstort wordt toegepast is het afschot van de bovenplaat maximaal 1,5 tot 2%.

De hoogte van de fundering opstort wordt bepaald aan de hand van de locatie, met name of het landbouwgebied betreft en eventuele begrenzingen aan de ontgravingdiepte.

Door TenneT is de volgende onderverdeling opgesteld.

Tabel 1 Toepassing fundaties in landbouwgebied

Landbouwgebied	
Hoogte van de opstort	Toepassingsgebied
Opstort 1,8 meter met 1,5 meter gronddekking Opstort 0,3 meter boven maaiveld	Voorkeursituatie omdat minimaal grondbeslag vereist is
Geen opstort, afschot bovenplaat maximaal 1,5 tot 2%, 0 meter gronddekking of midden bovenplaat 0,3 meter boven maaiveld	Onder andere locaties met hoge waterspanning, en andere locaties met beperkte ontgravingdiepte

Tabel 2 Toepassing fundaties buiten landbouwgebied

Niet landbouwgebied	
Hoogte van de opstort	Toepassingsgebied
Opstort 0,8 meter, 0,5 meter gronddekking Opstort 0,3 meter boven maaiveld	Voorkeursituatie in "groene" omgeving
Geen opstort, afschot bovenplaat maximaal 1,5 tot 2%, 0 meter gronddekking of midden bovenplaat 0,3 meter boven maaiveld en de rand op 0,15 meter	Locaties die bestraat of verhard zijn

Betonfunderingen met insert ring en "fundering op staal" zijn in dit document niet verder onderzocht, deze uitvoeringen worden niet toegepast. Ook de oplossingen zonder opstort en met 0,5 meter gronddekking zijn niet nader onderzocht. Een fundering op staal is niet verder uitgewerkt door de enorme fundatieoppervlakken die er benodigd zijn en het veelal voorkomen van kleigrond wat voor grote zettingen zorgt.

3 RANDVOORWAARDEN EN UITGANGSPUNTEN

De fundering dient aan een aantal randvoorwaarden te voldoen, de belangrijkste worden hieronder samengevat inclusief een aantal uitgangspunten. De randvoorwaarden zijn opgesteld voor de Wintrack masten 4 x 380 kV.

3.1 Zakelijkrechtstrook (ZRO)

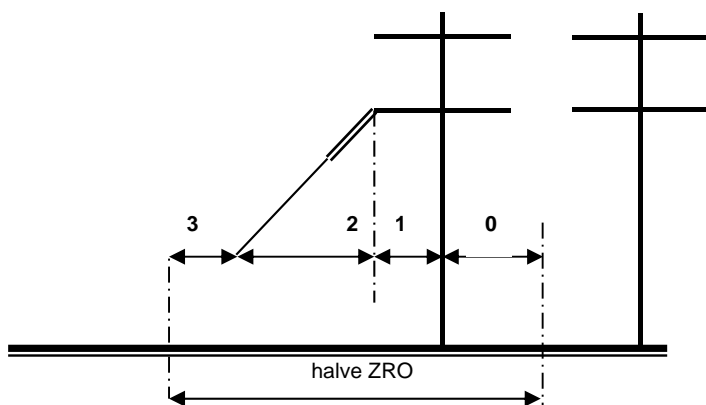
De funderingconstructie dient in zijn geheel binnen de ZRO van de genoemde lijnverbinding te vallen. Dit geldt niet alleen voor de betonpoer maar ook voor het paalpuntniveau van de funderingpalen.

De minimale benodigde ZRO breedtes voor de verschillende lijnconfiguraties zijn weergegeven in onderstaande documenten:

- DNV KEMA rapportage 74101494 ETD/POL 12-00572 "Update Wintrack masten, Geleiderhoogtes, ZRO breedte en Mastbeelden 4x380 kV en 150/380 kV"
- DNV KEMA rapportage 74101494 ETD/POL 12-00570 "Update Wintrack masten, Geleiderhoogtes, ZRO breedte en Mastbeelden 4x380 kV en 220/380 kV."

De conclusie en resultaten van bovenstaande rapportages zijn hieronder weergegeven. De minimaal benodigde breedte van de (ZRO) is afhankelijk van de veldlengte, trekparameter en de omgevingscondities waaronder de ZRO bepaald wordt. Als gevolg van een verschil in de traverselengte tussen steun- en hoekmasten is de ZRO van deze masttypes eveneens verschillend. In tabellen 3 en 4 zijn de ZRO's bepaald onder EWL en DWL conditie.

De grootte van deze ZRO-strook wordt bepaald zoals in het onderstaande figuur schematisch is weergegeven. De optelling 0 + 1 + 2 + 3 geeft 50% van de ZRO breedte.



- 0 = 50% van h.o.h. masten
- 1 = ophanging geleider tot aan centrum mast
- 2 = uitzwaai geleiders en isolatoren ($\sim 59^\circ$)
- 3 = veiligheidsafstand volgens norm ($2 + D_{el}$)
(voor aarddraden wordt $0,5 D_{el}$ toegepast)

Tabel 3 Zakelijk rechtzones hoek/steunmasten (DWL)

Veldlengte [m]	4 x 380 kV hoekmasten		4 x 380 kV steunmasten	
	350	400	350	400
0	12.1	12.25	11.1	11.25
1	7.4	7.4	6.9	6.9
2	6.5	8.3	6.5	8.3
3	5.18	5.18	5.18	5.18
Sommatie van 0, 1, 2, 3	31.5	33.5	30.0	32.0
Totaal ZRO	63.00	67.00	60.00	64.00

Tabel 4 Zakelijk rechtzones hoek/steunmasten (EWL)

Veldlengte [m]	4 x 380 kV hoekmasten		4 x 380 kV steunmasten	
	350	400	350	400
0	12.1	12.25	11.1	11.25
1	7.4	7.4	6.9	6.9
2	9.1	11.5	9.1	11.5
3	3.18	3.18	3.18	3.18
Sommatie van 0, 1, 2, 3	32.0	34.5	30.5	33.0
Totaal ZRO	64.0	70.0	61.00	66.00

Op verzoek van TenneT dient een ZRO van 2 x 37meter gehanteerd te worden. Hiervoor wordt gerefereerd naar het document 'ZRO strook' documentnummer: 12-0593.

3.2 Mastafmetingen

Wat betreft de belastingen op de fundering dient met de volgende buigmomenten uit de mast rekening gehouden te worden. Dit moment wordt veroorzaakt door de belastingen uit de geleiders en de wind op het mastlichaam. Voor de belastingen uit de geleiders zie rapportage 12-01886 Wintrack tower Loads 4 x 380 kV. De mastgewichten zijn voor een stalen uitvoering van een enkele pole.

Tabel 5 Mastvoet momenten standaard masten NW380 ijsgebied A (UY)

Type mast	Diameter top [m]	Diameter voet [m]	Wanddikte mast [mm]	Gewicht pole [$\times 10^3$ kN]	Moment mastvoet [MNm]
NWW6HK350UY	0.8	3.2	28	720	56.9
NWW6HL350UY	0.8	3.5	34	938	84.1
NWW6HM350UY	0.8	3.8	38	1047	96.6
NWW6S350UY	0.5	2	24	383	19.5
NWW6S350UY+3	0.5	2.1	24	421	21.6
NWW6S350UY+21	0.5	2.6	22	612	26.8
NWW6HK400UY	0.8	3.2	32	923	67.4
NWW6HM400UY	0.8	3.8	42	1259	127
NWW6S400UY	0.5	2	30	535	24.6
NWW6E350UY	0.8	3.8	38	1047	96.6
NWW6E400UY	0.8	3.8	42	1259	127

De afmetingen van de mastvoet diameter liggen vast, afhankelijk van de veldlengte kan de wanddikte echter variëren.

Voor alle NW380 hoek- en eindmasten geldt dat de fundering, naast de geleider belastingen en het daarbij horende mastvoetmoment, ook belast wordt op torsie. Het maximaal optredend torsiemoment is 4,5 MNm.

3.3 Fundatie afmetingen

In de volgende tabel staan de afmetingen en het aantal palen van alle fundaties die voorkomen in NW380.

Tabel 6 Fundatie afmetingen

Type mast	Afmeting opstort [m]	Afmeting fundatieplaat [m]	Dikte fundatieplaat [m]	Aantal palen [per locatie]
NWW6HK350UY	5.20	13.0	1.4	40
NWW6HL350UY	5.50	15.0	1.6	52
NWW6HM350UY	5.80	15.0	1.6	56
NWW6S350UY	3.50	8.0	1.0	24
NWW6S350UY+3	3.58	9.0	1.0	20
NWW6S350UY+21	4.10	10.0	1.1	24
NWW6HK400UY	5.20	14.0	1.5	44
NWW6HM400UY	5.80	16.0	1.7	64
NWW6S400UY	3.50	10.0	1.1	24
NWW6E350UY	5.80	15.0	1.6	56
NWW6E400UY	5.80	16.0	1.7	64

3.4 Materialen

De materialen dienen minimaal te voldoen aan:

- kooi-ankers staalkwaliteit 8,8, bouttypes M42 en M48
- stalen insert ring, staalkwaliteit S355J2G3
- beton C38/45, milieuklasse XC4 en XF3, consistentieklasse 3
- bij uitzondering beton C45/55, met identieke milieu- en consistentieklasse. Van betonkwaliteit C45/55 en hoger is de kwaliteit in het werk moeilijker te garanderen.
- ondersabeling met krimprijke gietmortel, kwaliteit vergelijkbaar met C80 of beter
- prefab beton palen afmeting 400 x 400 tenzij anders aangegeven.

Voor zowel de opstort als de funderingplaat wordt betonkwaliteit C38/45 gehanteerd. Afmetingen van de mastvoetflens en de ankerbouten dienen zo gedimensioneerd te worden dat het aanbrengen van voorspanning niet tot een hogere betonkwaliteit leidt. Een reden dat toch betonkwaliteit C45/55 noodzakelijk kan zijn, is de hoge belasting uit de mast. Het betreft hier dan vooral de dwarskracht geïntroduceerd door het mastvoetmoment. Om deze reden dient de mastvoetdiameter niet kleiner te zijn dan de in dit rapport genoemde afmetingen. Dit geldt eveneens voor de hoogte van de onderplaat, indien de in het vervolg genoemde optimale afmetingen worden aangehouden is geen hogere betonkwaliteit nodig of aanvullende wapening.

Van betonkwaliteit C45/55 en hoger is de kwaliteit in het werk moeilijker te garanderen, om deze reden dient toepassing van betonkwaliteit C45/55 en hoger zoveel mogelijk vermeden te worden en bij voorkeur niet worden toegepast.

Een hogere betonkwaliteit, en extra wapening, is nodig indien de onderplaat dunner wordt gemaakt wanneer hoge waterspanningen en groot waterbezwaar een rol spelen.

3.5 Overige uitgangspunten

De NW380 mastfunderingen voor speciale mastfunderingen dienen aan een aantal uitgangspunten te voldoen, waarvan de belangrijkste in onderstaande tabel worden samengevat. Uitgangspunt is dat zowel de beton opstort als de funderingplaat cirkelvormig zijn. Voor de steunmast is er het alternatief van een rechthoekige onderplaat.

Per mastlocatie worden twee Wintrack poles opgesteld met een zodanige hart-op-hart afstand dat het uitgangspunt is dat per pole een aparte fundering wordt gebouwd.

Tabel 7 Uitgangspunten fundering

Onderwerp	Uitgangspunten / aannames
Hoogte fundering boven maaiveld	Bovenkant fundering, met of zonder opstort, 0,3 m boven maaiveld
Lengte ankerbouten	Minimaal 1,6 waarvan minimaal 1,3 meter ingestort in fundatie
Diameter opstort	Steunmast Ø diameter buis + 2 x 0.75 m, incl. remming van 0.75 m Hoekmast Ø diameter buis + 2 x 1.0 m, incl. remming van 1.0 m
Diameter funderingplaat	Steunmast Ø 8 m tot Ø 10 m, alternatief 6 x 9 m tot 6 x 10 m Hoekmast Ø 12 tot 15 m (± 10%) Indien h.o.h. van pylonen <10: rechthoekig 11 x 19 tot 15 x 24 m.
Bovenkant funderingplaat	1,5 meter onder maaiveld Alternatief 1: 0,5 m onder maaiveld. Alternatief 2: geen opstort, 0,3 m boven maaiveld, afschot bovenplaat 1,5 tot 2%
Hoogte funderingplaat (normale afmetingen)	Conform principetekeningen
Ontgravingsdiepte (optimale afmetingen)	Ontgravingsdiepte gelijk aan diepte ligging onderplaat, vermeerderd met 0,4 meter.
Gelimiteerde ontgravingsdieptes	3 m in de meeste provincies
Ontgravingsoppervlak (maaiveldhoogte)	Oppervlakte van de ontgraving op maaiveldhoogte is gelijk aan: Ø onderplaat + 2x diepteligging onderplaat + rondom 1 m waarbij beide ontgravingen als een geheel worden uitgevoerd.

Voor de ontgravingsdiepte is 0,4 meter extra genomen ten behoeve van het zandbed en werkvloer.

3.6 Voorspanning

De ankerbouten worden zodanig voorgespannen dat bij een belasting uit mast en geleiders tot de Service Limit State (SLS) de voorspanning niet opgeheven wordt. De SLS belasting is in de ontwerpnorm NEN-EN 50341 gedefinieerd als de maximale belasting uit mast en geleiders zonder toepassing van een belastingfactor.

De ankerbouten worden gedimensioneerd op de Ultimate Limit State (ULS) trek-belasting als gedefinieerd in de ontwerpnorm. Deze is $1,5 \cdot \text{SLS}$ (of ULS).

De maximale betondruk op de bovenkant van de opstort is de optelsom van de druk door voorspanning, uitwendige belasting uit de mast en een reductie door de afname van voorspanning bij een uitwendige druk. De reductie op de voorspanning is 15%.

De maximale betondruk is gebaseerd op de belasting: $0,85 \cdot \text{SLS} + 1,5 \cdot \text{SLS} = 2,35 \text{ SLS}$ (of $1,57 \cdot \text{ULS}$). De maximale trekbelasting in de ankers blijft $1,5 \cdot \text{SLS}$ (of ULS).

De betondruk wordt gemaximeerd op 18,9 MPa, zodat geen slijtwapening nodig is.

3.7 Berekening onderplaat betonfundering

De onderplaat van de fundering wordt op het volledige buig- of kantelmoment uit de mast belast. De kosten van de onderplaat lopen onder de volgende omstandigheden sterk op:

- onder- en bovenwapening niet meer in prefab delen kan worden aangeleverd en door het hoge gewicht matig tot slecht hanteerbaar worden
- ponswapening nodig is.

Voor een kosteneffectieve fundering worden onder- en bovenwapening opgebouwd uit de volgende staven FeB500: $\emptyset 20-100$ of $\emptyset 25-110$. Dit type wapening is goed hanteerbaar en levert plaatdiktes waarbij geen slijtwapening nodig is en slechts een beperkte hoeveelheid ponswapening. Met een omschrijving als $\emptyset 20-100$, wordt bedoeld wapeningstaal met een diameter van 20 mm en een tussenruimte van 100 mm. Een minimale plaatdikte kan bereikt worden bij een wapening van $\emptyset 32-120$, deze is slecht hanteerbaar en wordt enkel in combinatie met slijtwapening en ponswapening toegepast. Afmeting van de onderplaat dient conform de tekeningen uitgevoerd te worden.

Een minimale plaatdikte kan bereikt worden bij een wapening van $\emptyset 32-120$, deze is slecht hanteerbaar en wordt enkel in combinatie met slijtwapening en ponswapening toegepast.

Afmeting van de onderplaat dient conform de principetekeningen uitgevoerd te worden.

3.8 Ondersteuning betonpoer

De funderingen worden ondersteund door palen. Afhankelijk van de bodemgesteldheid is de lengte van de palen tussen de 15 en 35 meter. De palen staan in schoorstand (1:8) naar buiten gericht. Het aantal palen is sterk verschillend bij steun- en hoekmasten. Voor het aantal benodigde palen wordt verwezen naar principetekeningen. De palen worden gedimensioneerd op de maximaal optredende trekbelasting. De afmetingen van de funderingsplaten zijn zodanig gekozen dat prefab betonpalen, vierkant 400 mm, voldoen. Voor de bepaling van de trekcapaciteit en de drukcapaciteit is sondering CO-204959 gehanteerd, deze is opgenomen in Appendix A. De paallengte voor deze sondering is 20 meter, deze lengte is gebaseerd op een draagkrachtige laag met een conusweerstand van minimaal 12 MPa met een lengte van minimaal 3 meter. Voor de overige sonderingen dient de paallengte door de aannemer

bepaald te worden. De maximale capaciteiten voor druk- en trekwaarde zijn in onderstaande tabel weergegeven.

De palen worden gedimensioneerd op de maximaal optredende trekbelasting. De afmetingen van de funderingplaten zijn zodanig gekozen dat prefab betonpalen voldoen. Indien gekozen wordt voor trekpalen kan de funderingplaat waarschijnlijk ~10% kleiner in diameter worden gekozen (dit is niet nader onderzocht).

Tabel 8 Druk- en trekcapaciteit

	400 x 400
Max. druk [kN]	1875
Max. trek [kN]	568

3.9 Fundering belastingen

De in tabel 5 en 6 gegeven optredende mastvoet momenten en verticaal belastingen dienen als input voor de berekening van het fundament. In appendix B wordt de fundering berekening in stappen verder uitgewerkt door middel van een voorbeeld.

3.10 Paallengte bepaling

Voor verschillende locaties in verschillende gemeentes in dit tracé worden de indicatieve paallengtes gegeven. Voor de verschillende gemeentes zijn de maatgevende locaties bepaald en sonderingen bepaald. Door de grote verscheidenheid aan grondsoorten zijn er 3 verschillende types paalfundering berekend waarvan, per locatie het meest geschikte paalsysteem is berekend. De paallengte is bepaald afhankelijk van de benodigde trek- en drukkracht van paragraaf 3.8. Afhankelijk van de belasting die optreedt, zullen het aantal palen en de afmeting van de fundering wijzigen.

Locaties die zeer harde grondlagen bevatten zijn uitgerekend met vibropalen. Hierbij is extra paallengte meegenomen, van 1 à 2 meter, door eventuele verlagingen van de conusweerstand wanneer de locatie voorgeboord dient te worden. In geval de grond voornamelijk uit klei bestaat zijn er mortelschroefpalen toegepast gezien de hogere schachtwrijving in dit type grond. Tabel 9 laat de paaltypes en lengtes zien. Bij de getoonde paalpuntniveaus is er met de diepte van de poer geen rekening gehouden. Voor het bepalen van de paallengte moet de lengte van het maaiveld naar het paalpuntniveau met de poerdiepte verminderd worden.

Een centrale paal onder de fundatie wordt niet toegepast, omdat dit onder andere de kans op ongelijkmatige zetting verhoogt en dit resulteert in scheefstand van de mast alvorens de overige palen belasting opnemen.

Het document 6012-0102-000.B03 van Fugro is als uitgangspunt gebruikt voor de berekening. De berekeningen zijn op basis van de Eurocode NEN-EN 1997-1 uitgevoerd.

Tabel 9 Paaltype en lengtes

Sondering	Type paal	Diameter paal [mm]	Paalpuntniveau tov MV [m]	Hoogte maaiveld tov NAP [m]
652-3	Vibropaal	406/465	-23	-0,8
659-2	Mortelschroefp.	800	-19	+0,5
687-4	Mortelschroefp.	800	-25	+0,2
700-1	Mortelschroefp.	800	-26	-0,4
703-02	Vibropaal	406/465	-27	-0,7
709-01	Mortelschroefp.	800	-25	-0,5
724-1	Mortelschroefp.	800	-25	+0,2

4 NW380 KV FUNDERING SCHETSEN

Voor alle speciale NW380 Wintrack masten zijn principetekeningen gemaakt. Voor principetekeningen wordt verwezen naar tabel 10 en naar de tekeningen in appendix C.

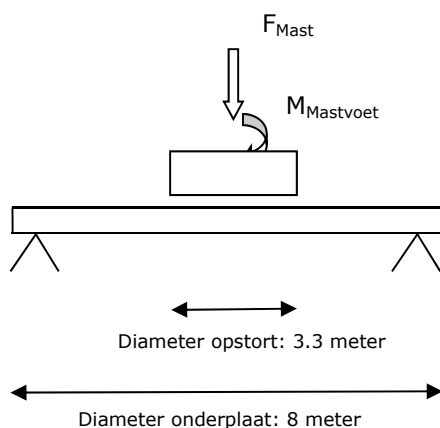
Tabel 10 Principetekeningen standaard mastfundaties

Masttype	Tekeningnummer
NWW6HK350UY	74101611-032-205
NWW6HL350UY	74101611-032-215
NWW6HM350UY	74101611-032-225
NWW6S350UY	74101611-032-240
NWW6S350UY+3	74101611-032-241
NWW6S350UY+21	74101611-032-247
NWW6HK400UY	74101611-032-255
NWW6HM400UY	74101611-035-275
NWW6S400UY	74101611-032-290
NWW6E350UY	74101611-032-355
NWW6E400UY	74101611-032-365

APPENDIX B

Voorbeeld fundering berekening NWW6S300U

Het fundament van mast NWW6S300U wordt als voorbeeld uitgewerkt. In onderstaande figuur is schematisch de fundering weergegeven. Het buigmoment op de fundering is voor mast NWW6S300U gelijk aan 14687 kNm.



Eigen gewicht opstort

Afmetingen van de opstort:

Diameter: 3.3 meter

Hoogte: 1.8 meter

Eigen gewicht opstort: $1.8 * 0.25 * \pi * 3.3^2 * 19.6 = 302 \text{ kN}$

Er wordt in de berekening van de fundering een conservatief eigen gewicht van beton gehanteerd van $2000 \text{ kg/m}^3 = 19.6 \text{ kN/m}^3$.

Eigen gewicht onderplaat

Er wordt in de berekening van de fundering een conservatief eigen gewicht van beton gehanteerd van $2000 \text{ kg/m}^3 = 19.6 \text{ kN/m}^3$.

Afmetingen van de onderplaat:

Diameter: 8.0 meter

Hoogte: 1.0 meter

Eigen gewicht onderplaat: $1.0 * 0.25 * \pi * 8.0^2 * 19.6 = 986 \text{ kN}$

Optredende krachten

De optredende krachten zijn de maatgevende belastingen die optreden vanuit de mastvoet op de fundering. Hierin zijn alle belastingcombinaties meegenomen voor het bepalen van de maximale belastingen. Hierbij is rekening gehouden met bijvoorbeeld:

- belastingfactoren van wind en eigen gewicht conform de NEN-EN 50341
- wind op de pyloon conform de NEN-EN 50341
- belastingen uit geleiders.

Moment

Voor het bepalen van de druk en trekkracht op de palen is het moment de meest bepalende factor.

Het funderingblok zelf geeft een moment tegengesteld aan het moment aan mastvoet. Het tegenwerkende moment is afhankelijk van het kantelpunt van de fundering. Voor opstort van de NWW6S300U is deze als volgt bepaald.

$$M_{d;tegen} = 0.6 * \frac{(D_{onderplaat} - 2 * R_{andafstand})}{2} * e \cdot g_{opstort}$$
$$M_{d;tegen} = 0.6 * \frac{(8.0 - 2 * 1)}{2} * 302$$
$$M_{d;tegen} = 544 \text{ kNm}$$

Het zwaartepunt van de palen is gesteld op 0.6 (zwaartepunt van een halve cirkel). Voor de onderplaat is eenzelfde berekening uitgevoerd wat een tegenwerkend moment oplevert van 1775 kNm. Hierbij is geen rekening gehouden met de opwaartse kracht van het water.

Er wordt als conservatief uitgangspunt genomen voor de trekbelasting dat het grondwater tot aan het maaiveld staat. Dit levert dan een reductie van 50% voor de opwaartse kracht van het water (eigen gewicht beton 2000 kg/m^3 , eigen gewicht water = 1000 kg/m^3). Het totaal tegenwerkend moment wordt dan

$$M_{d;tegen;tot} = 1775 - 544 = 1231 \text{ kNm}$$

Het resulterende moment is gelijk aan het optredende moment aan de mastvoet minus het tegenwerkende moment rekening houdende met de reductie door de opwaartse kracht van het water.

$$M_{d;tot} = 14687 - 1231 = 13456 \text{ kNm}$$

De optredende reactiekracht vanuit het moment op de palen is afhankelijk van de schoorstand van de palen en de hart afstand van de palen, afstand a .

$$F = \frac{M_{d;tot}}{a} = \frac{13456 \text{ kNm}}{(8-2*1)} = 2243 \text{ kN}$$

Verticaal

Voor de bepaling van de reactiekracht op de palen is een conservatieve waarde aangehouden van alleen het eigen gewicht van de pyloon en het eigen gewicht van de fundering welke zich verdeeld over de 2 palen, aan beide zijden van de fundering.


$$F = \frac{F_{mast} + F_{fund}}{2} = \frac{338 + 1288}{2} = 813 \text{ kN}$$

Maximale paalbelastingen

De maximale optredende drukbelasting op de palen is de sommatie van de optredende krachten uit de verticaalbelasting en het moment. $F_{druk,tot} = 813 + 2243 = 3056 \text{ kN}$. De maximale optredende trekbelasting op de palen is de optredende kracht uit het moment minus de optredende reactie kracht van de verticaalbelasting en het moment. $F_{trek,tot} = 813 - 2243 = 1430 \text{ kN}$.

De paalschoorstand dient in rekening gebracht te worden. Er wordt vanuit gegaan dat er een paalschoorstand toegepast wordt van 8:1 (7.125 deg). Dit levert dan een optredende kracht op van

$$F_{druk;schoor} = \frac{F_{druk}}{\cos \alpha} = \frac{3056}{\cos(7.125)} = 3080 \text{ kN}$$
$$F_{trek;schoor} = \frac{F_{trek}}{\cos \alpha} = \frac{1430}{\cos(7.125)} = 1441 \text{ kN}$$



Het aantal palen is gebaseerd op de optredende belasting in de palen gedeeld door de maximale capaciteit van de palen zoals eerder bepaald.

$$Aantal\ palen\ druk = \frac{3080}{1875 * 0.6} = 2.5 = 3\ palen$$

$$Aantal\ palen\ trek = \frac{1441}{584 * 0.6} = 3.7 = 4\ palen$$

Het aantal palen gecorrigeerd voor het feit dat het zwaartepunt van alle palen niet op de rand van de fundering ligt maar op ongeveer 0.6 van de rand (zwaartepunt halve cirkel). Het aantal palen is het maximum van de benodigde trek- of drukpalen. Het maximum geldt voor een zijde van de mast. Het totaal aantal palen is 2 x het maximum benodigde palen. Voor de NWW6S300U is dat 8 palen verdeeld over de onderplaat.



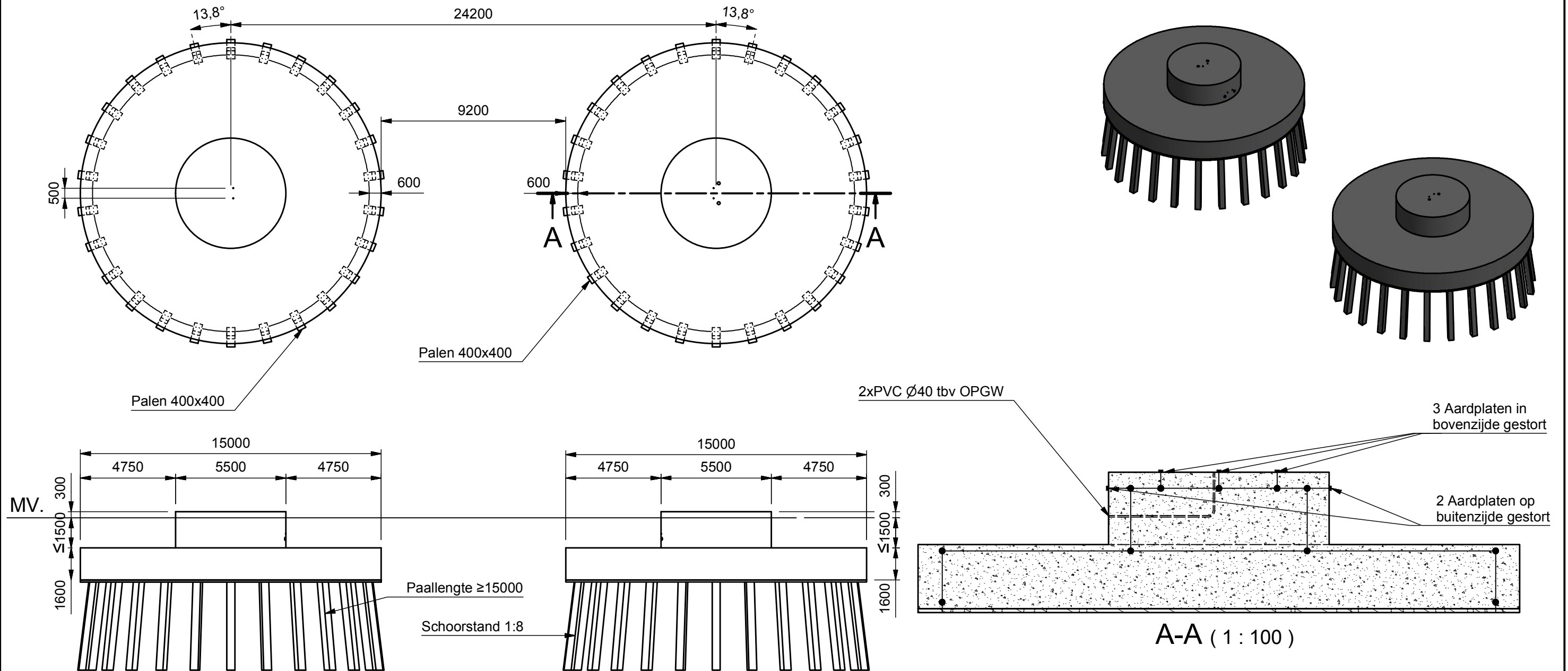
APPENDIX C

Principe tekeningen



ABOUT DNV GL

Driven by our purpose of safeguarding life, property and the environment, DNV GL enables organizations to advance the safety and sustainability of their business. We provide classification and technical assurance along with software and independent expert advisory services to the maritime, oil and gas, and energy industries. We also provide certification services to customers across a wide range of industries. Operating in more than 100 countries, our 16,000 professionals are dedicated to helping our customers make the world safer, smarter and greener.



Verklaring

- Gewapend beton
- Werkvloer

Verklaring aarding

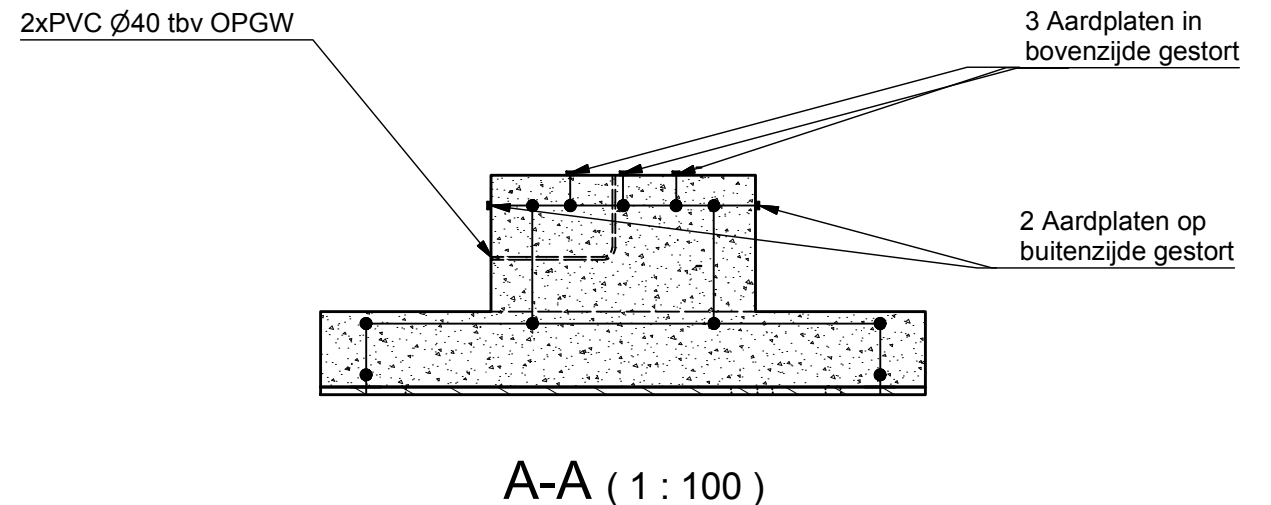
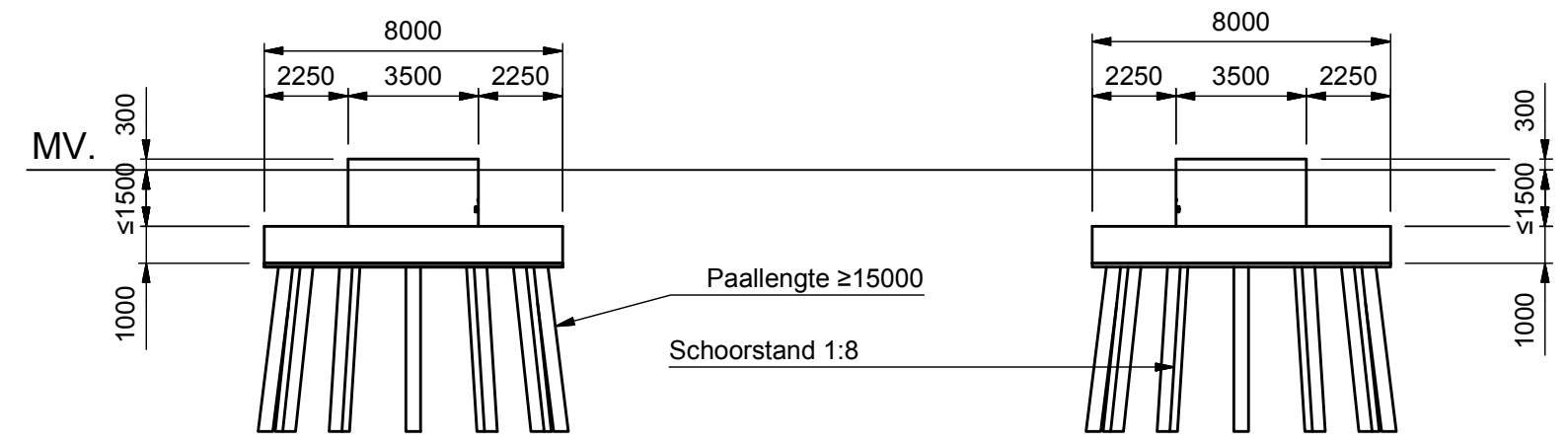
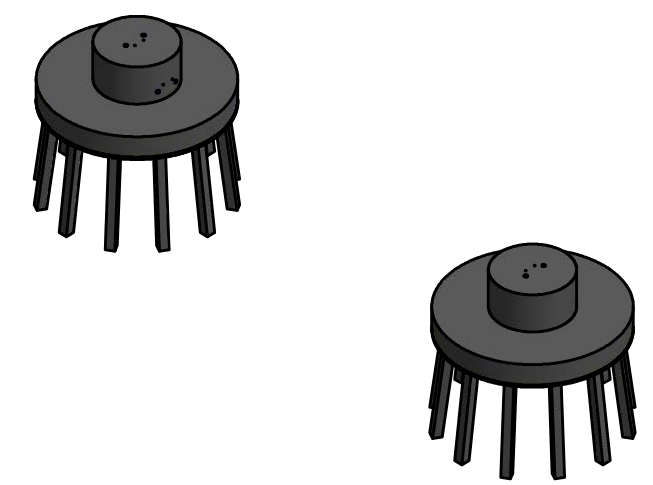
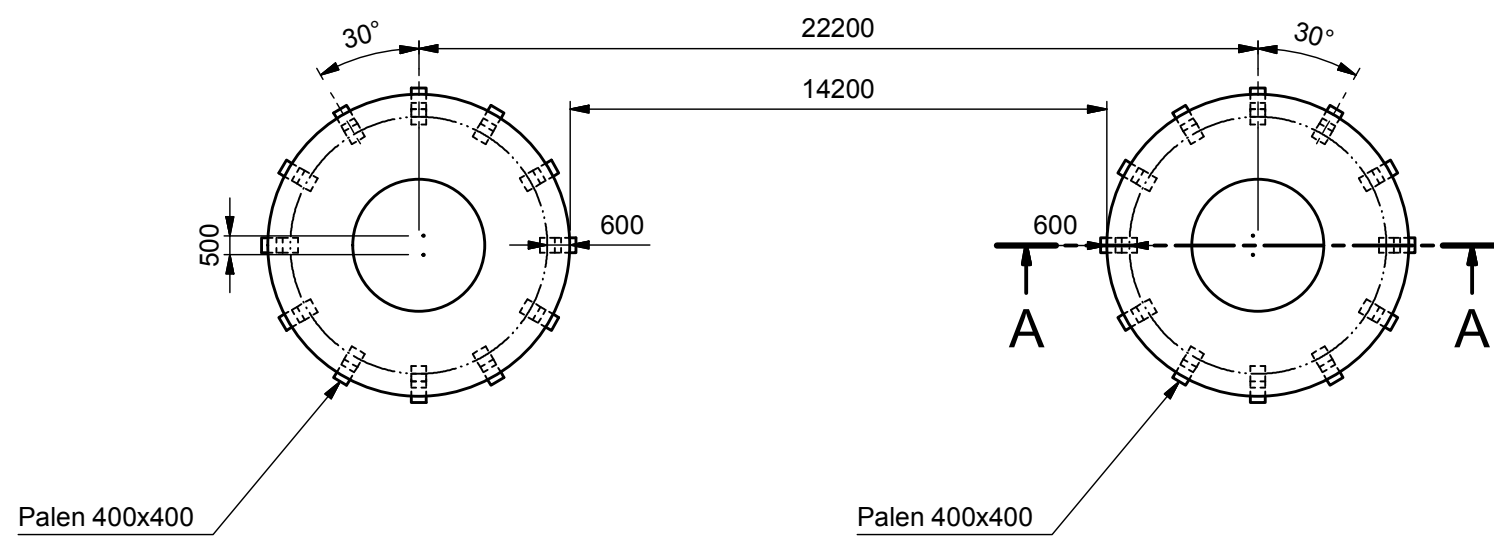
- Ringleiding Ø16mm (FeB220) glad
- Koppeling met aardstaaf
- Aardplaten

Opmerkingen

- Coördinaten in meters, in het stelsel van de rijksdriehoekmeting
- Maatvoering in het 360 graden stelsel
- Vellingkanten niet getekend
- Ringleiding in bovenkant poer op het bovennet plaatsen in de eerste laag
- Afmetingen indicatief

Revision history		
Rev.	Date	Description
1	12-12-2014	First edition
2	14-1-2016	Telecom buizen verwijderd

		Projectname: Engineering verbinding NW380	
		Third angle projection: 	
Design state: Released		Scale: 1 : 200	
Drawn by: SGR 12-12-2014		Units: mm	
Checked by: EKA 12-12-2014		Project no:	
Approved by: AW 12-12-2014		Company: TenneT	
Drawing no.: 74101611-032-215			Revision: 2
Description: Fundatie NWW6HL350UY			Format: A3



Verklaring

- Gewapend beton
- Werkvloer

Verklaring aarding

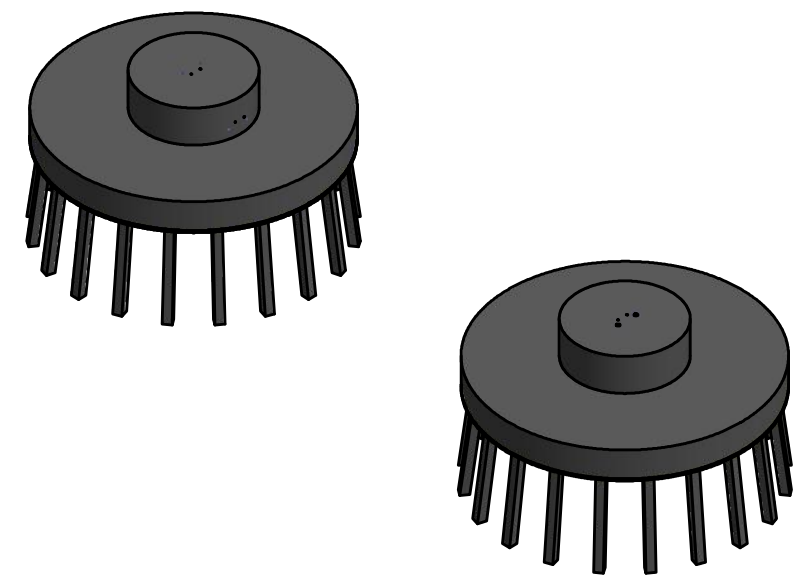
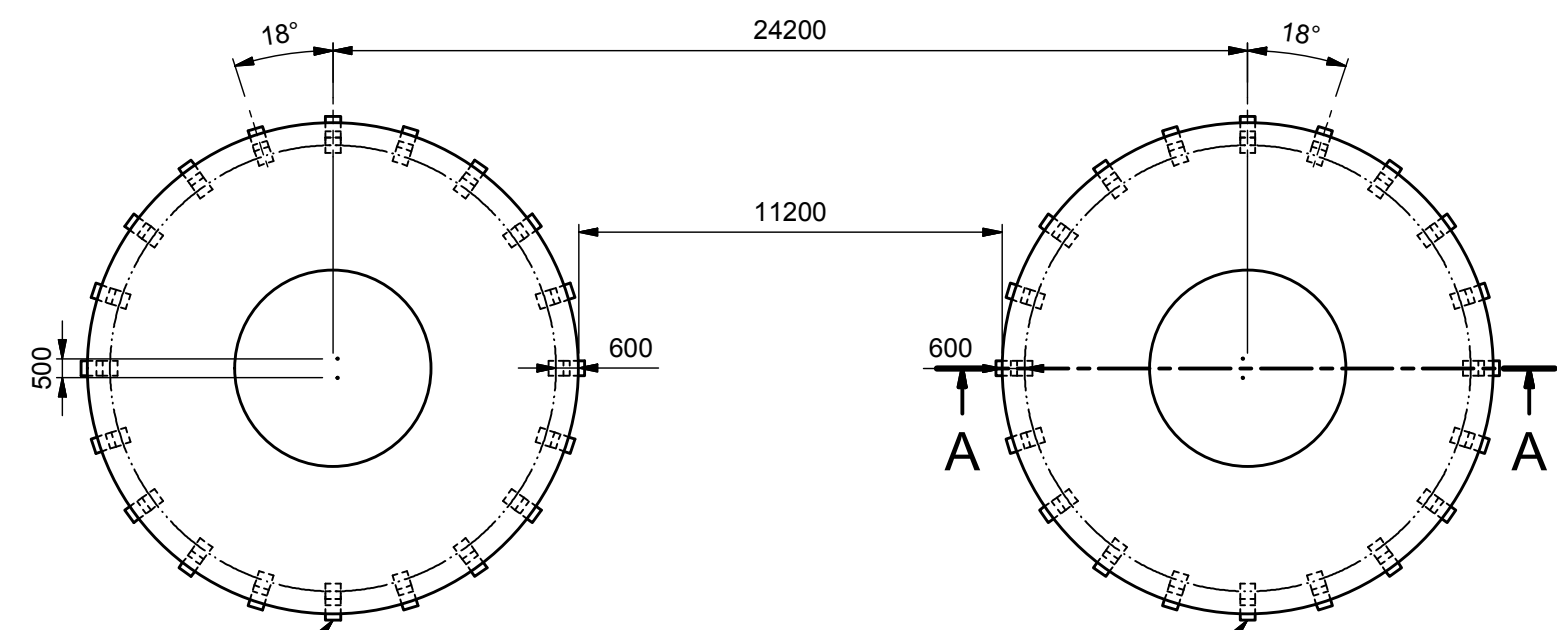
- Ringleiding $\varnothing 16\text{mm}$ (FeB220) glad
- Koppeling met aardstaaf
- Aardplaten

Opmerkingen

- Coördinaten in meters, in het stelsel van de rijksdriehoekmeting
- Maatvoering in het 360 graden stelsel
- Vellingkanten niet getekend
- Ringleiding in bovenkant poer op het bovennet plaatsen in de eerste laag
- Afmetingen indicatief

Revision history		
Rev.	Date	Description
3	14-6-2013	Small modification
4	27-5-2014	New template
5	14-1-2016	Telecom buizen verwijderd

		Projectname: Engineering verbinding NW380	
		Third angle projection: 	
Design state: WorkInProgress		Scale: 1 : 200	
Drawn by: SGR 27-5-2014		Units: mm	
Checked by: EKA 27-5-2014		Project no:	
Approved by: AW 27-5-2014		Company: TenneT	
Drawing no.: 74101611-032- 240			Revision: 5
Description: Fundatie NWW6S350UY			Format: A3



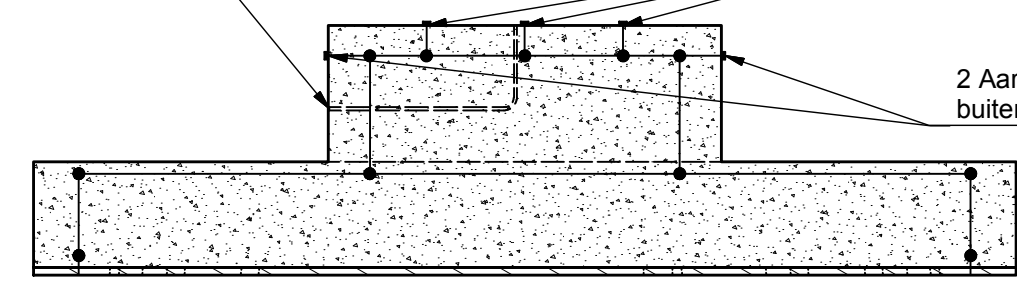
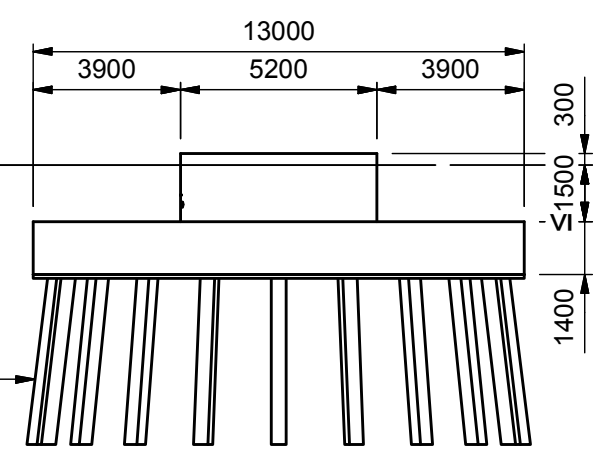
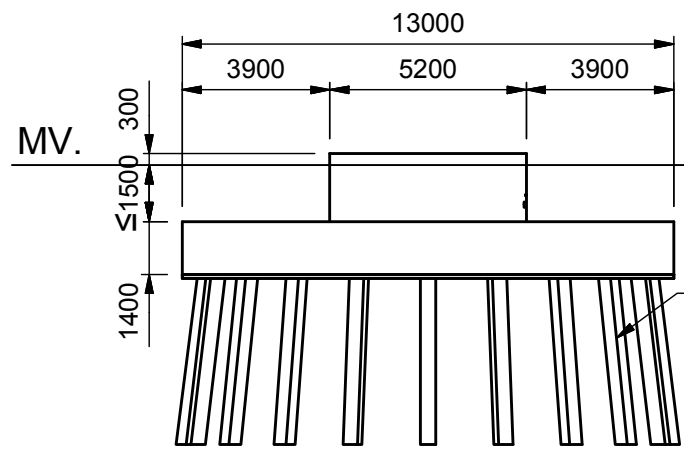
Palen 400x400

Palen 400x400

2xPVC Ø40 tbv OPGW

3 Aardplaten in bovenzijde gestort

2 Aardplaten op buitenzijde gestort



A-A (1 : 100)

MV.

Paallengte ≥15000

Schoorstand 1:8

Verklaring

- Gewapend beton
- Werkvloer

Verklaring aarding

- Ringleiding Ø16mm (FeB220) glad
- Koppeling met aardstaaf
- Aardplaten

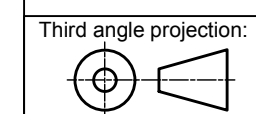
Opmerkingen

- Coördinaten in meters, in het stelsel van de rijksdriehoekmeting
- Maatvoering in het 360 graden stelsel
- Vellingkanten niet getekend
- Ringleiding in bovenkant poer op het bovennet plaatsen in de eerste laag
- Afmetingen indicatief

Revision history		
Rev.	Date	Description
3	14-6-2013	Small modification
4	27-5-2014	New template
5	14-1-2016	Telecom buizen verwijderd

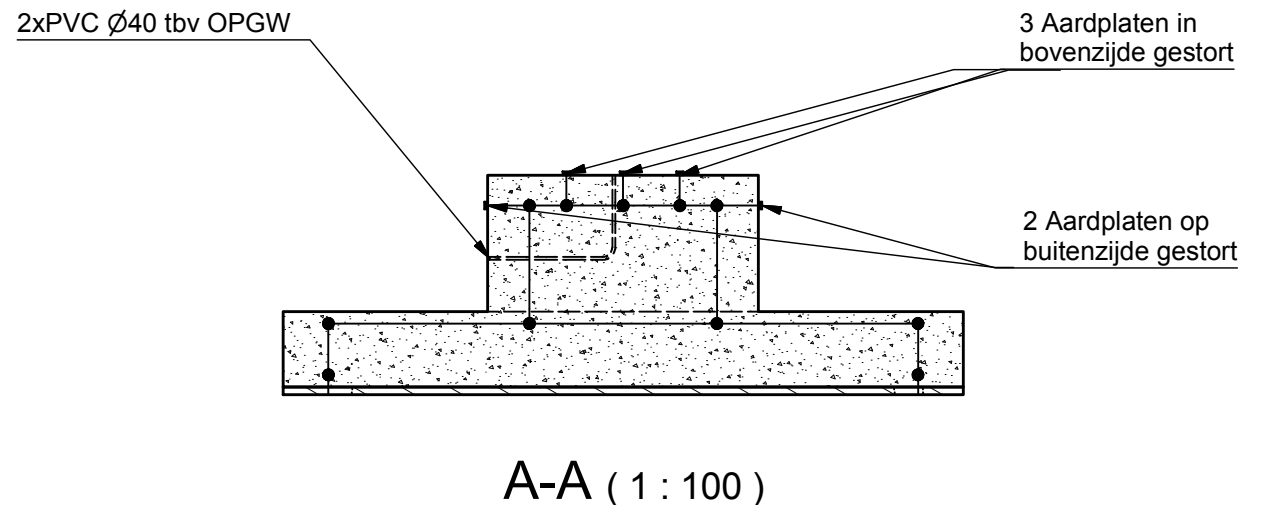
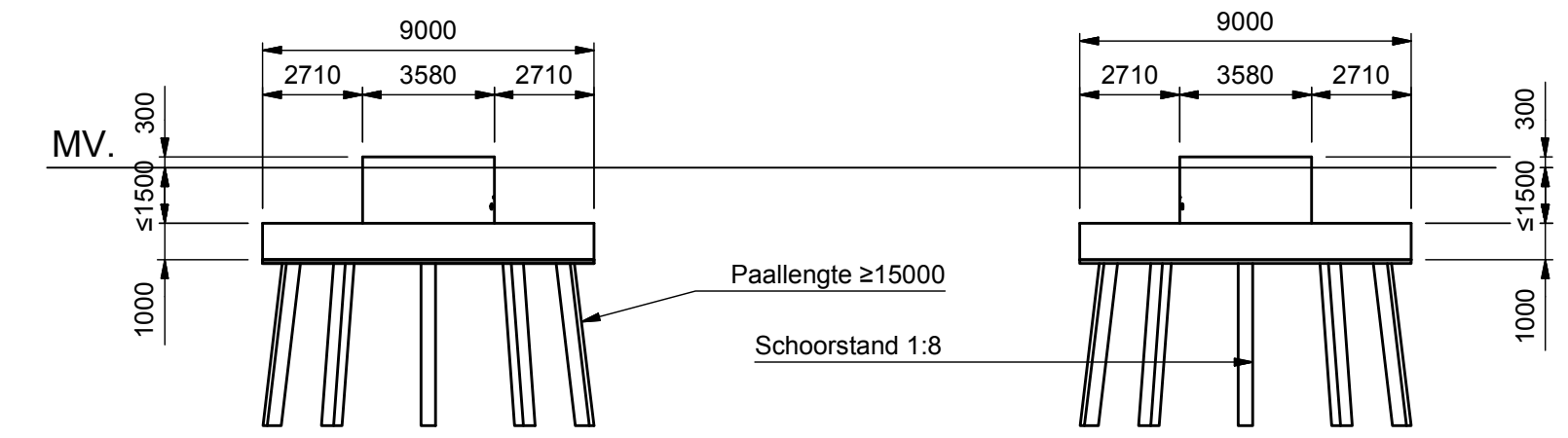
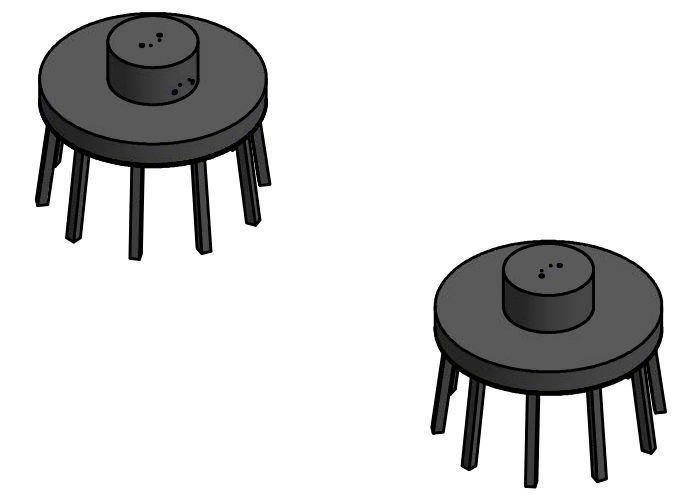
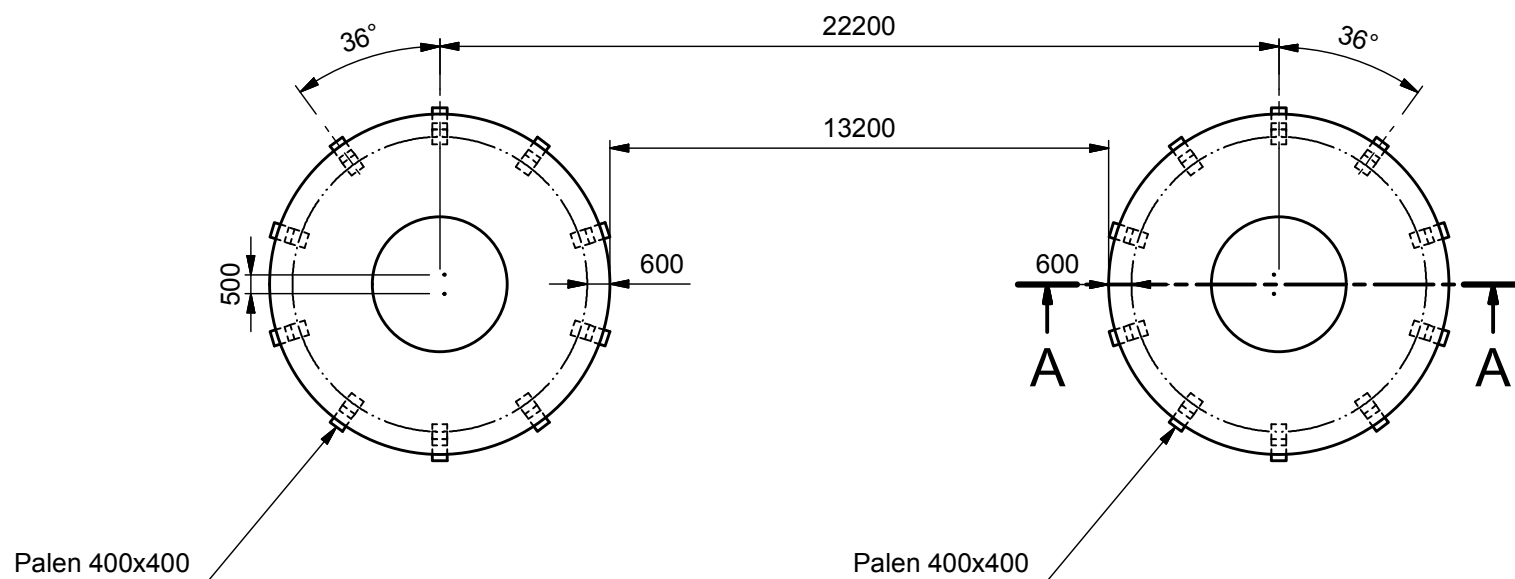


Projectname:
Engineering verbinding NW380



Drawing no.:
74101611-032-205

Design state: Released	Scale: 1 : 200	Description: Fundatie NWW6HK350UY	Revision: 5
Drawn by: SGR 27-5-2014	Units: mm		Format: A3
Checked by: EKA 27-5-2014	Project no:		
Approved by: AW 27-5-2014	Company: TenneT		



Verklaring

- Gewapend beton
- Werkvloer

Verklaring aarding

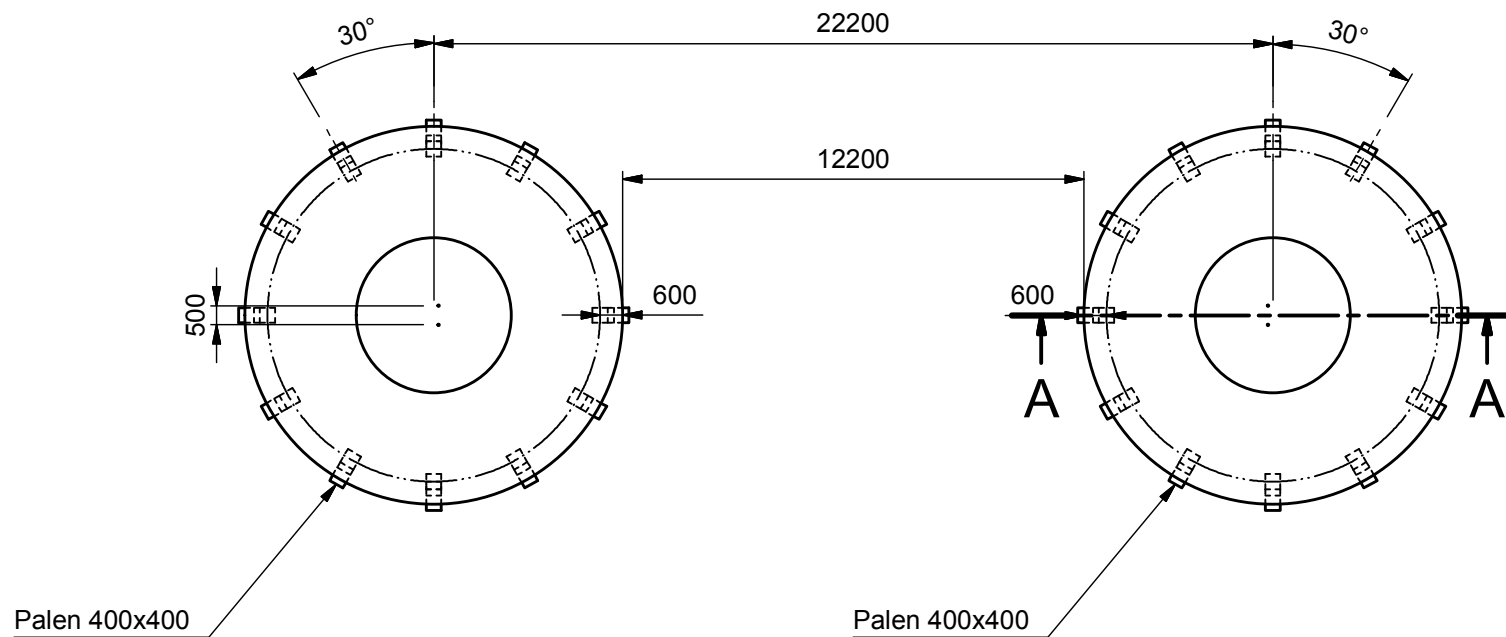
- Ringleiding Ø16mm (FeB220) glad
- Koppeling met aardstaaf
- Aardplaten

Opmerkingen

- Coördinaten in meters, in het stelsel van de rijksdriehoekmeting
- Maatvoering in het 360 graden stelsel
- Vellingkanten niet getekend
- Ringleiding in bovenkant poer op het bovennet plaatsen in de eerste laag
- Afmetingen indicatief

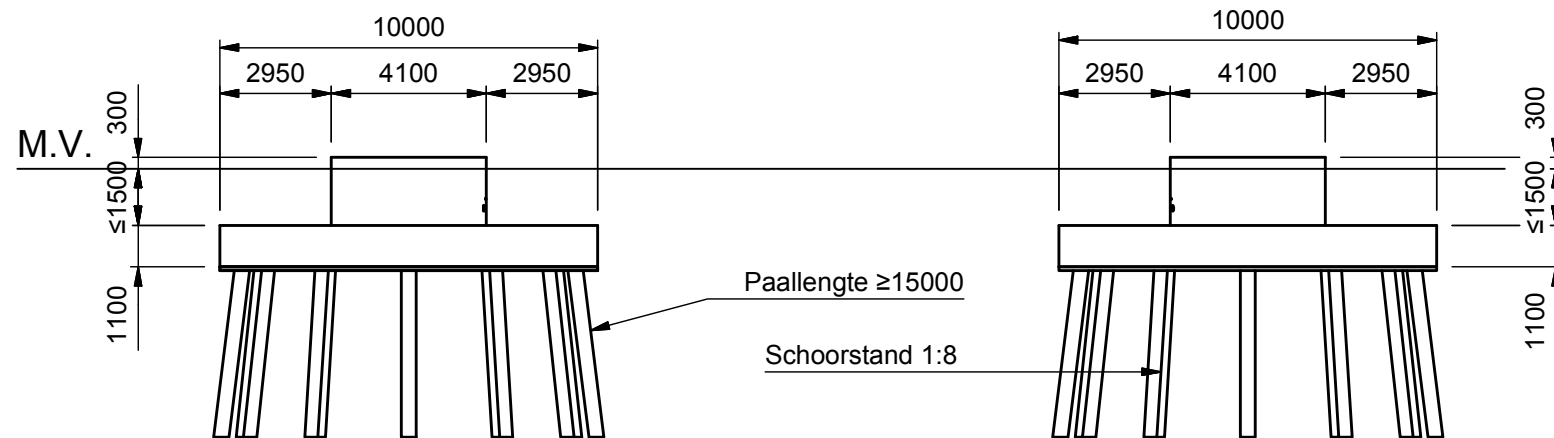
Revision history		
Rev.	Date	Description
3	14-6-2013	Small modification
4	27-5-2014	New template
5	14-1-2016	Telecom buizen verwijderd

		Projectname: Engineering verbinding NW380	
		Third angle projection: 	
Design state: Released		Scale: 1 : 200	
Drawn by: SGR 27-5-2014		Units: mm	
Checked by: EKA 27-5-2014		Project no:	
Approved by: AW 27-5-2014		Company: TenneT	
Drawing no.: 74101611-032-241			Revision: 5
Description: Fundatie NWW6S350UY+3			Format: A3



Palen 400x400

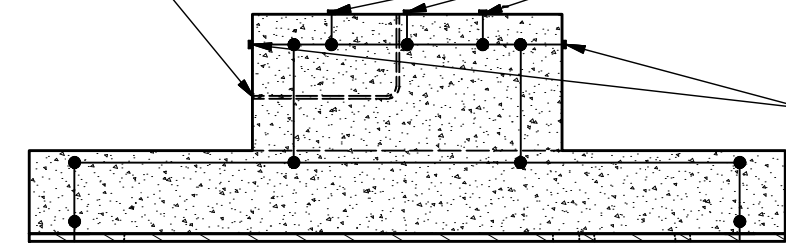
Palen 400x400



2xPVC Ø40 tbv OPGW

3 Aardplaten in bovenzijde gestort

2 Aardplaten op buitenzijde gestort



A-A (1 : 100)

Verklaring

- Gewapend beton
- Werkvloer

Verklaring aarding

- Ringleiding Ø16mm (FeB220) glad
- Koppeling met aardstaaf
- Aardplaten

Opmerkingen

- Coördinaten in meters, in het stelsel van de rijksdriehoekmeting
- Maatvoering in het 360 graden stelsel
- Vellingkanten niet getekend
- Ringleiding in bovenkant poer op het bovennet plaatsen in de eerste laag
- Afmetingen indicatief

Revision history		
Rev.	Date	Description
3	14-6-2013	Small modification
4	27-5-2014	New template
5	14-1-2016	Telecom buizen aangepast

		Projectname: Engineering verbinding NW380	
		Third angle projection: 	
Design state: Released		Scale: 1 : 200	
Drawn by: SGR 27-5-2014		Units: mm	
Checked by: EKA 27-5-2014		Project no:	
Approved by: AW 27-5-2014		Company: TenneT	
Drawing no.: 74101611-032-247			Revision: 5
Description: undatie NWW6S350UY+21			Format: A3

Bijlage 9
Visualisatie Wintrackmast in landschap



Wintrack II

Colofon

Opdrachtgever:

TenneT TSO BV
Postbus 718
6800 AS Arnhem
www.tennet.eu

Architect:

Zwarts & Jansma Architecten
Postbus 2129
1000 CC Amsterdam
www.zwarts.jansma.nl

tennet 

 ZJA
Zwarts & Jansma
Architecten
www.zja.nl

Inhoud

4	Wintrack II - Inleiding
6	Beeldkwaliteitseisen
8	Kleurstelling & Materiaal
10	Mastverhoudingen
12	Tracé
14	Fundering
16	Details
18	Details - aansluiting
19	Details - hybride
22	Steunmasten
30	Hoekmasten

gebruikte symbolen

-  wenselijk
-  uitzonderlijk toegestaan, maar liever niet
-  niet toegestaan

Wintrack II - Inleiding

Voor het Randstad 380 hoogspanningstracé is een reeks masten ontworpen onder de naam Wintrack.

De Wintrack-masten zijn een rank en strak vormgegeven ensemble van masten. Ze gaan op in het landschap doordat ze gestileerd zijn in het silhouet en van weinig detail zijn voorzien.

De compacte bundeling van circuits reduceert niet alleen het magneetveld aanzienlijk, ook geeft het een hedendaags en vernieuwend beeld. Ze zijn markant door de V-vormige fasedragers en neutraal in kleurstelling van grijs tinten.

In tegenstelling tot de horizontaal georiënteerde vakwerkmasten, benadrukken de Wintrack-masten de verticaliteit van de hoogspanningsmasten. Hierdoor gaan de masten op in het open landschap.

Om flexibel te kunnen traceren is er naast de 350m veldlengtemast, ook een 400m en een 450m veldlengtemast ontworpen.

Het vervolg op het- Wintrack I zijn projecten verspreid over Nederland. De trajecten van dit Wintrack II-project voeren door verschillende gebieden en landschappen.

Het definitief ontwerp is een resultaat van een aantal beeldbepalende keuzes. De schematische weergave geeft al direct het kenmerk van de Wintrack bi-poles weer, waarbij verschillende configuraties mogelijk zijn.

Het uitgangspunt voor de Wintrack is een gladde, abstracte mast in het landschap met een minimum aan detail.



Beeldkwaliteitseisen

In aanloop naar de uitbreiding van de hoogspanningsinfrastructuur, is het ontwerp van de reeds bestaande Wintrack-masten onder de loep genomen.

De eerder gebouwde Wintrack is de basis voor het ontwerp.

In verhouding tot traditionele vakwerkmasten hebben de rondconische masten een kleinere impact op het landschap. Zowel van een afstand, als van dichtbij zijn de masten een geslaagd voorbeeld van integratie van techniek en vormgeving.

Ten opzichte van de Wintrack heeft de Wintrack II een belangrijke verandering ondergaan.

Het aantal mogelijke configuraties is uitgebreid, waardoor naast 2x 380kV of 2x380kV+2x150kV combi, er nu ook 4x 380kV in de masten gehangen kan worden.

Slankheid is een belangrijke succesfactor van de Wintrack-masten. De juiste verhouding hoogte / diameter bij basis en top geeft de masten een gestileerd silhouet in het landschap. De nieuwe trajecten vragen aangepaste masthoogtes.

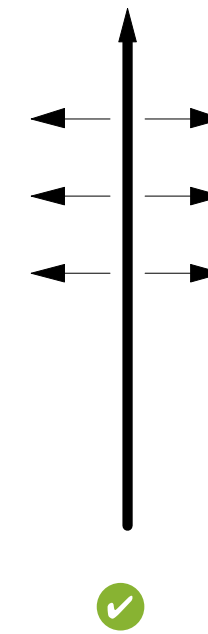
Het bovenste deel van de mast is slank en krijgt een minimum aan detail. Hierdoor wordt het effect gecreerd dat de mast opgaat in de lucht.

Het conische mastlichaam heeft een strakke lijn van voet tot top. De mast is glad afgewerkt, het oppervlak is zo strak mogelijk. Voor schoon beton geldt de kwaliteit volgens CUR-100 aanbevelingen.

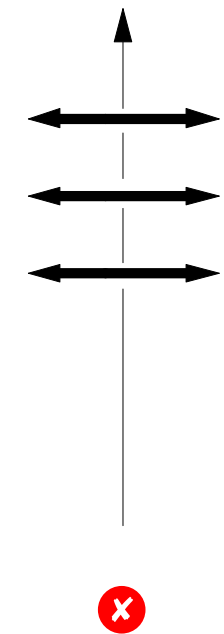
De mate van detail van de Wintrack is minimaal. Om de rust en eenvoud van de mast te bewaren worden de appendages

zoals klim- en onderhoudsvoorzieningen, alleen met in het mastlichaam geïntegreerde verbindingen uitgevoerd. De aansluiting op het maaiveld is terughoudend.

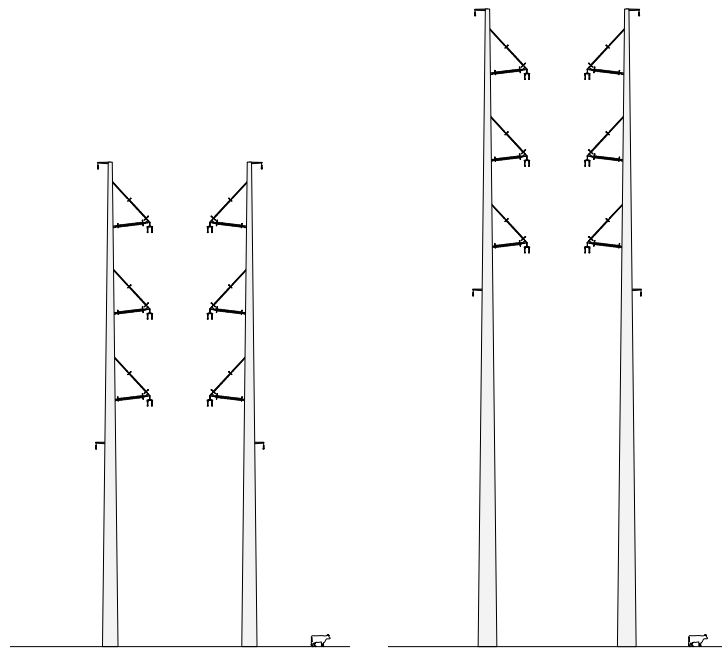
Hoek- en steunmasten worden op dezelfde wijze van detail voorzien, om zo eenduidige taal te krijgen binnen een traject.



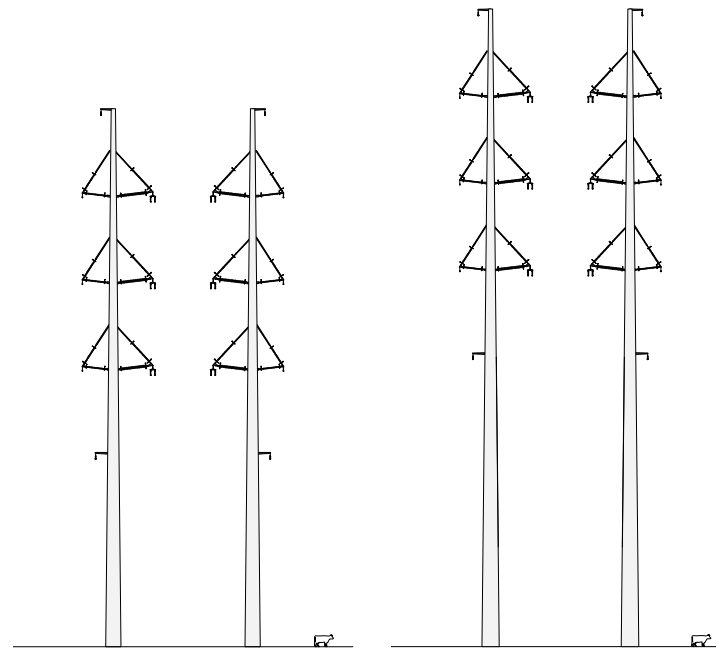
Abstracte verticale lijn



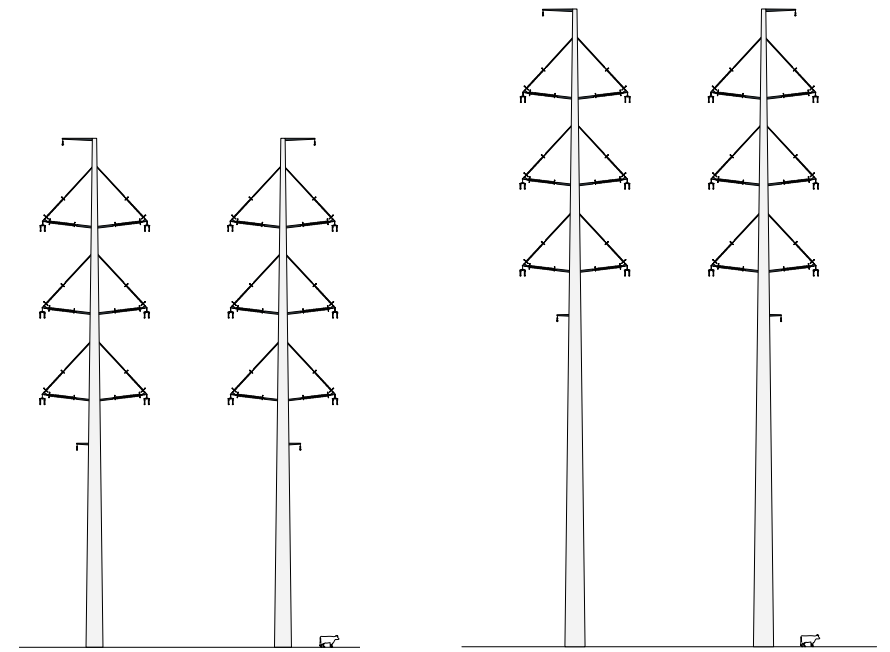
Steunmasten



W2S400
2 x 380kV circuit

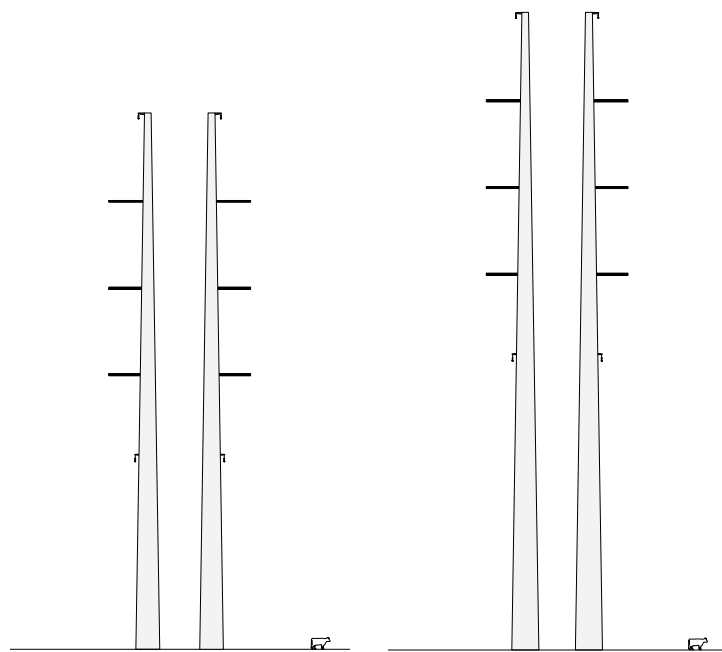


W4S400
2 x 380kV circuit en 2 x 150kV circuit

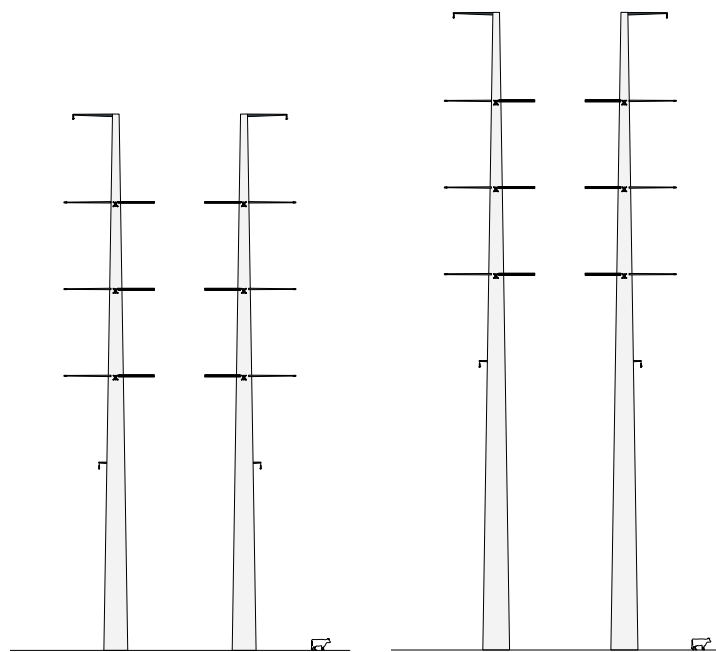


W6S400
4 x 380kV circuit

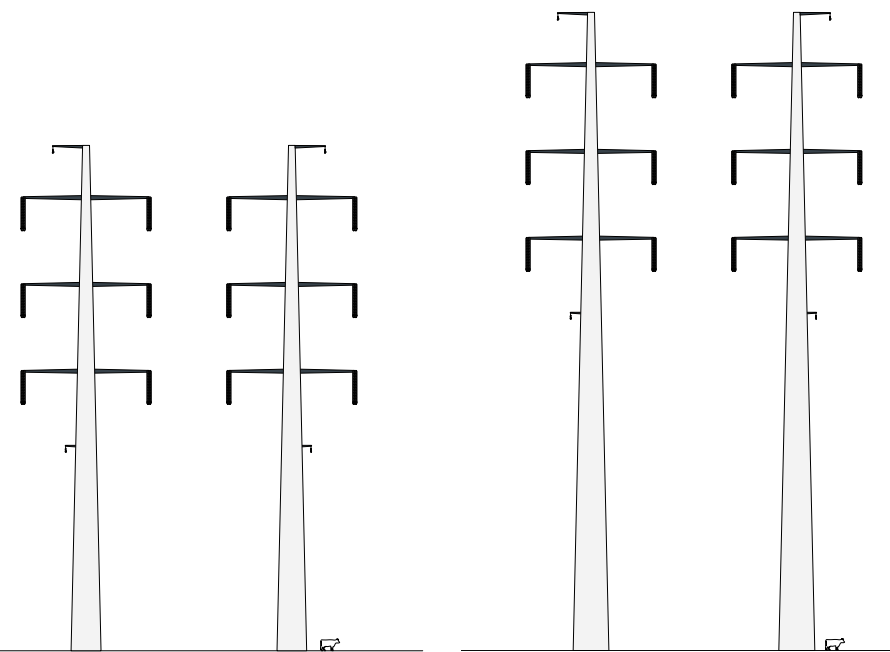
Hoekmasten



W2H400
2 x 380kV circuit



W4H400
2 x 380kV circuit en 2 x 150kV circuit



W6H400
4 x 380kV circuit

Kleurstelling & Materiaal

De kleur van de Wintrack-masten is consequent helder.

De opdeling in mastlichaam en appendages maakt het geheel leesbaar en benadrukt de verticale lijn van de masten.

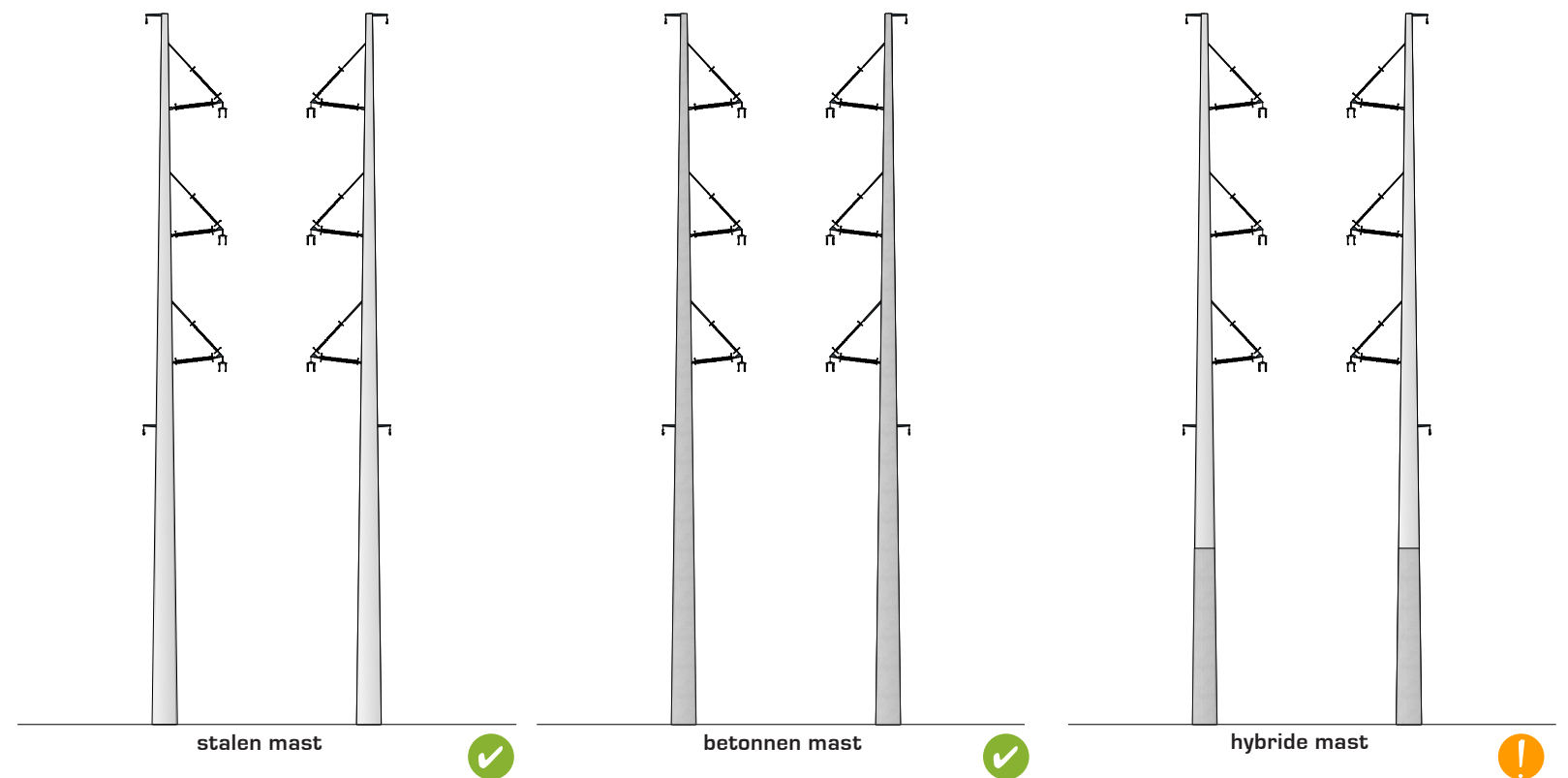
Keuze kan gemaakt worden tussen staal, beton of een hybride beton/staal variant.

Het stalen mastlichaam wordt, net als bij de eerdere Wintrack, RAL 9018 Papyrus white.

Wanneer voor schoonbeton wordt gekozen als materiaal voor het mastlichaam wijkt de kleur af van de eerder genoemde RAL 9018. Beton wordt CUR grijschaal I, volgens de CUR-100. De keuze voor CUR is niet een voorschrift of uitsluiting van een betonkwaliteit, maar slechts een kwaliteitseis voor schoonbeton.

De kleur van het beton en staal moet worden beoordeeld door de architect door middel van proefstukken.

Er wordt onderscheid gemaakt tussen appendages en mastgebonden voorzieningen. De mastgebonden voorzieningen, zoals hijsogen en klimvoorzieningen, krijgen de kleur van het mastlichaam. De appendages zijn de braced-V isolatoren, stalen traverses, fasedragers en andere onderdelen die aan de mast bevestigd worden. Zij krijgen de kleur RAL 7021 zwartgrijs.



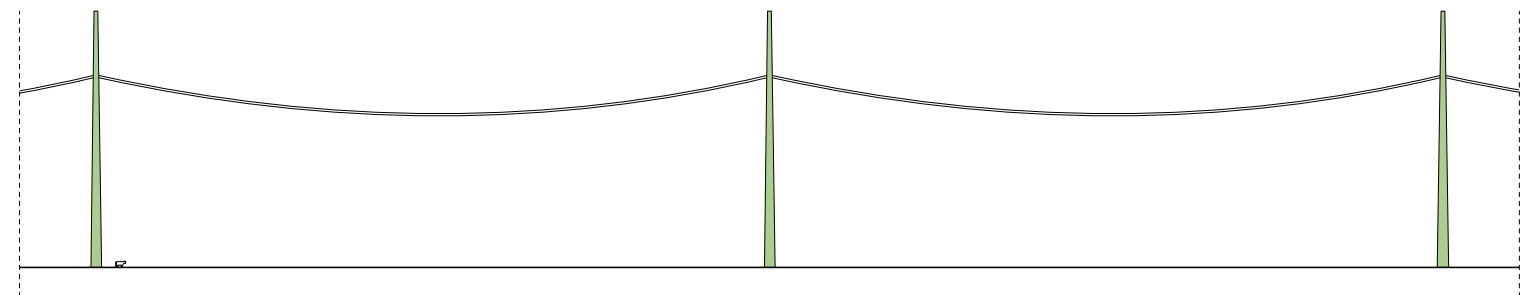


Tracé

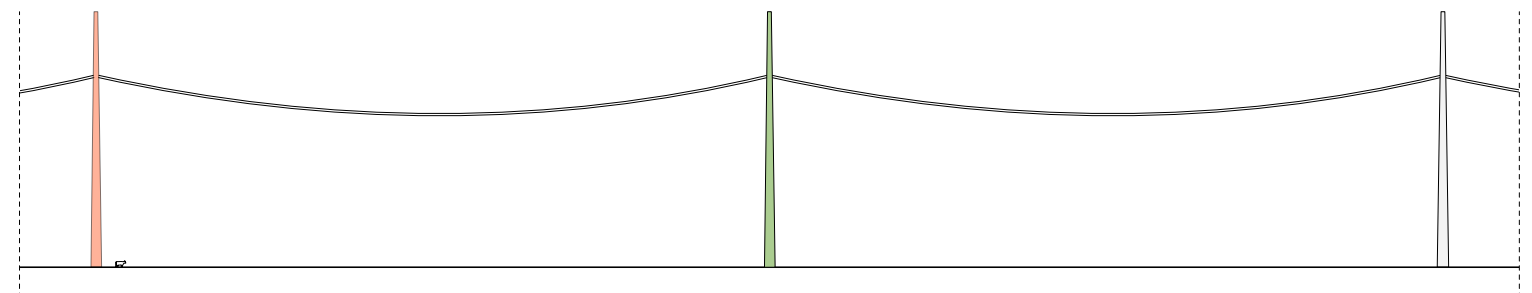
Een overgang van een van de drie mogelijke materialen: beton, staal en hybride staal beton mag alleen in de volgende gevallen:

1. Bij systeemovergangen d.w.z. overgangen tussen W2, W4 en W6 en dergelijke;
2. Markeringspunten in het landschap, dat kunnen bijvoorbeeld verhoogde masten zijn bij Infrastructuurkruisingen;
3. Eindpunten van lijndelen.

eenheid van materiaal



geen mix van materialen





Mastverhoudingen

De Wintrackmasten hebben een bepaalde conische vorm. De verhoudingen in top- en voetdiameters vloeien hieruit voort.

Uit de landschapsmontages en de schematische weergaven van de mastlichamen is gebleken dat bij een masthoogte van 57 meter, een maximum geldt voor voet- en topdiameter. Het minimum van de topdiameter wordt bepaald door technische haalbaarheid; voor de detaillering van de traversen van de hoekmasten geldt een minimale dikte. Bovendien mag de mast niet te spits of te cilindrisch worden.

Uit de uitvoering van de eerste Wintrack hoekmasten is gebleken dat de masten ter plaatse van de bretels verstevigingsringen nodig hebben, die om productie technische redenen niet aan de binnenzijde geplaatst kunnen worden. Met het vergroten van de topdiameter van 0,5m naar maximaal 0,8m

is echter ruimte in de mast ontstaan om ook de 2x380kV hoekmasten glad en strak uit te voeren, zonder uitwendige ringen.

Vanuit esthetisch oogpunt geldt een toegestane bandbreedte van mastverhoudingen. Dit is gevisualiseerd in het schema op pagina 13. Voor steunmasten geldt dat de tapsheid van de conische cilindermantel 0,7° tot 0,9° mag bedragen. Voor hoekmasten is dit 1,0° tot 1,2°. Samen met de regels voor minimale en maximale voet- en topdiameter levert dit de juiste Wintrack-mast op. Naarmate de mast groeit in hoogte, neemt ook de voet- en topdiameter van de mast toe.

De afbeeldingen van de hoekmasten op pagina 13 zijn van hoekmasten zonder tegenverplaatsing bij montage. Voor hoekmasten met tegenverplaatsing bij montage kan een kleinere topdiameter en ca. 20% minder materiaal gebruikt

worden. Bij gelijke voetdiameter wordt de tapsheid dan ca. 0,1 graad groter.



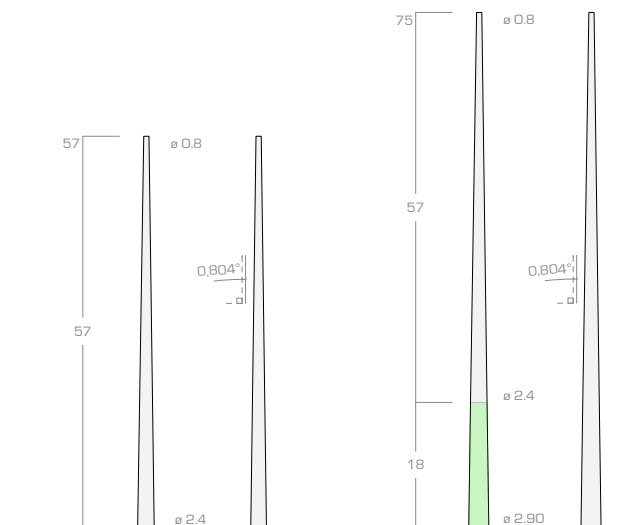
te spits



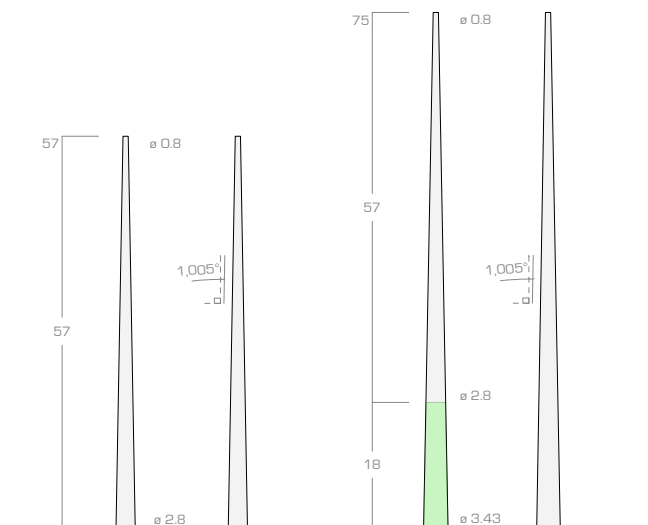
te cilindrisch



juiste verhouding



75m mast op basis van 57m mast
topdiameter 0.6 tot 0.8 m
voetdiameter 2.6 tot 2.9m



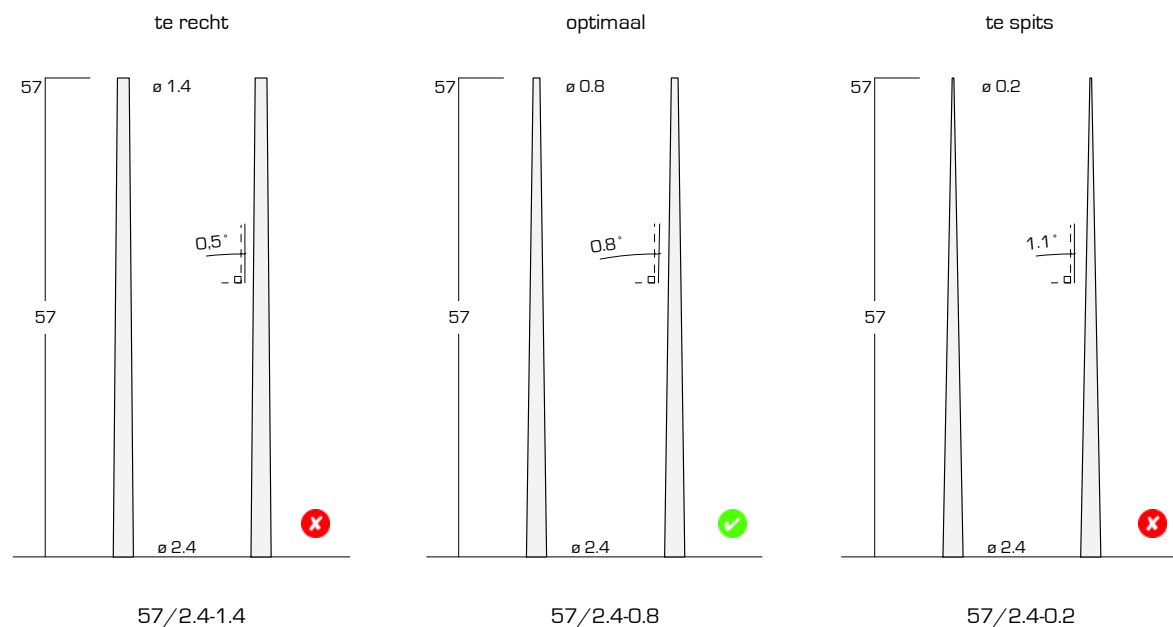
75m hoekmast o.b.v. 57m mast
topdiameter 0.8 m
voetdiameter 3.4m

verhouding steunmasten

S 57

W2S400
W4S400
W6S400

dv= 1,8 - 2,5
dt= 0,5 - 0,8
tapsheid 0,7° - 0,9°

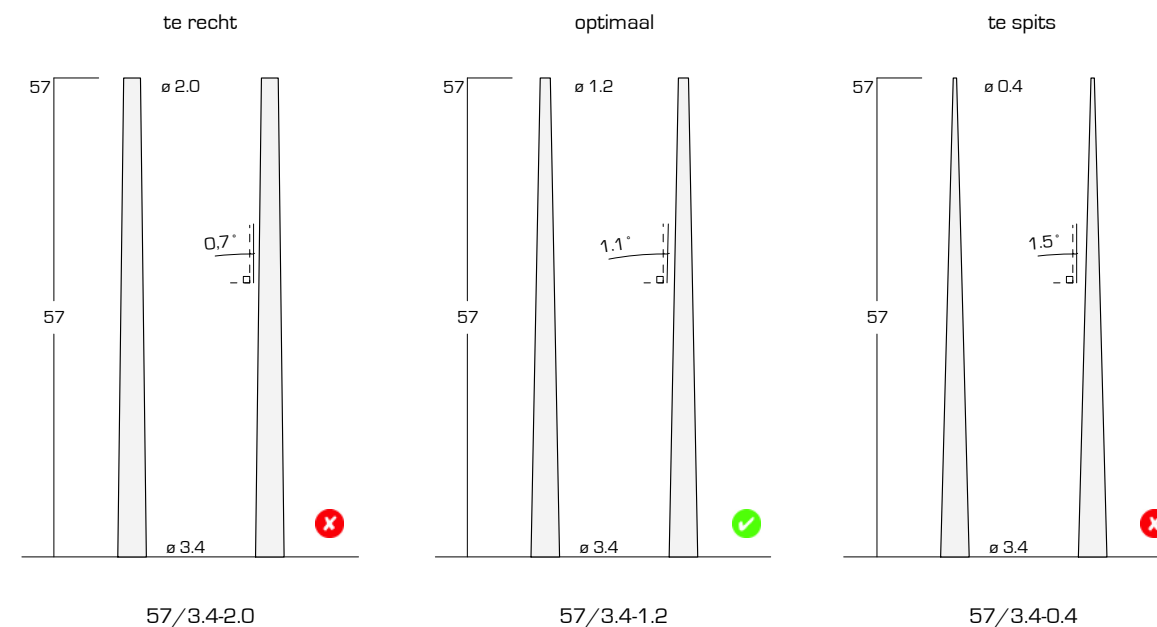


verhouding hoekmasten

H 57

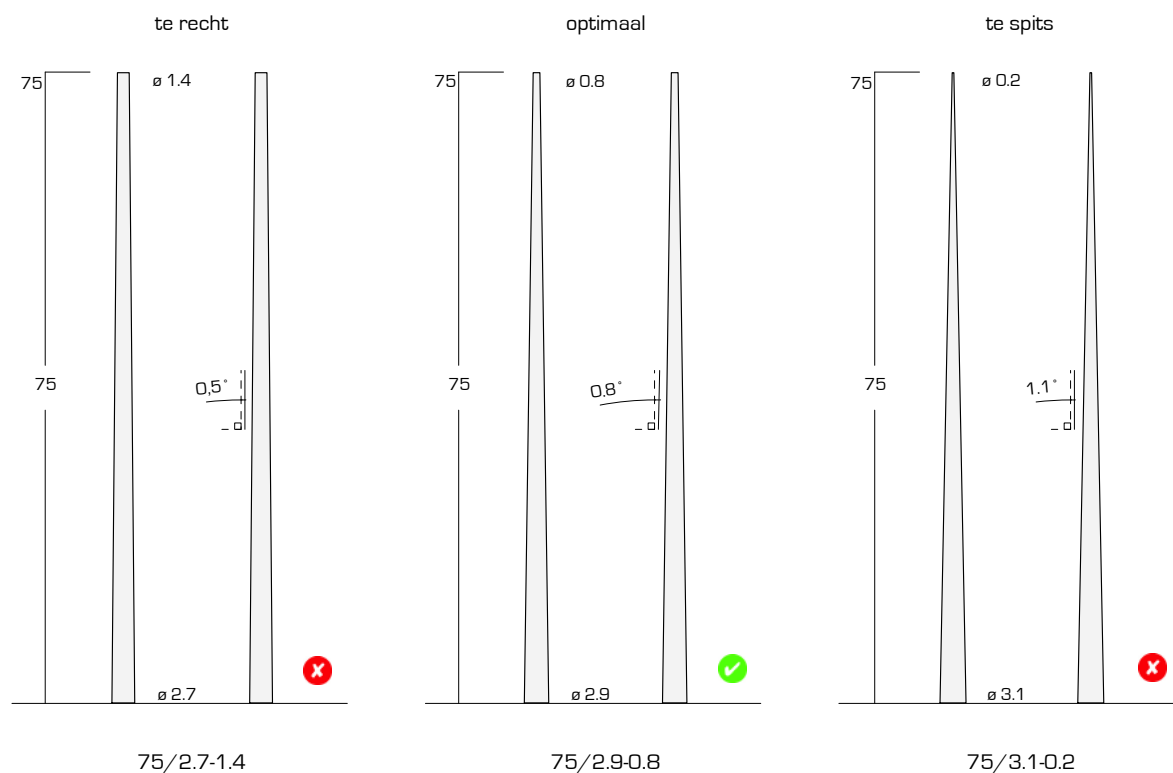
W2HL400
W4HL400
W6HL400

dv= 2,8 - 3,5
dt= 0,8 - 1,2
tapsheid 1,0° - 1,2°



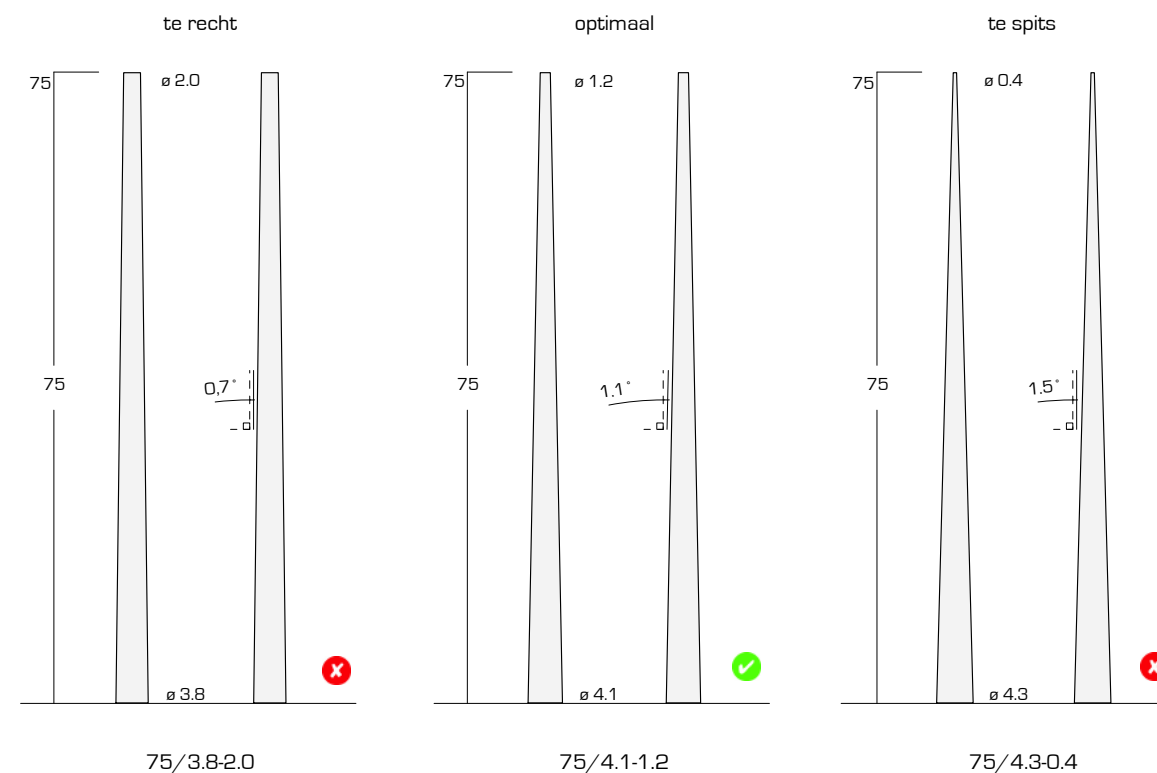
S 75

dv= 2,5 - 3,3
dt= 0,8 - 1,0
tapsheid 0,7° - 0,9°



H 75

dv= 3,8 - 4,4
dt= 0,8 - 1,6
tapsheid 1,0° - 1,2°



Fundering

De fundering van de masten werd weg gewerkt onder maaiveld of zo minimaal mogelijk zichtbaar.

De bovenkant van het beton van de fundering komt minimaal boven toekomstig maaiveld uit.

De fundering is in een of twee delen per koppel, maar boven maaiveld is er geen zichtbare verbinding tussen de funderingen van de twee masten.



Aangepaste fundatie bij Bleiswijk, de volledige fundatie gelijk aan maaiveld

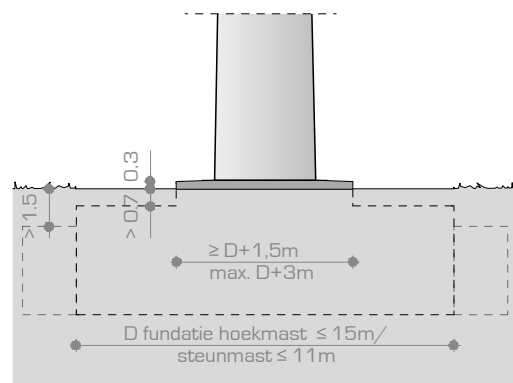
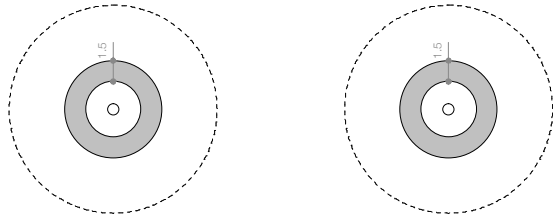


Fundatie bij Bleiswijk met de opstort van fundatie 0.3m boven maaiveld

Voorkeursoptie



Fundatie met ronde opstort van 0.3m boven maaiveld. Hoogte gras (extensief beheerd en ongemaaid) 0,1m



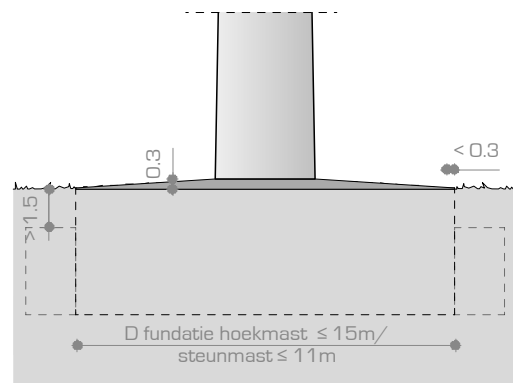
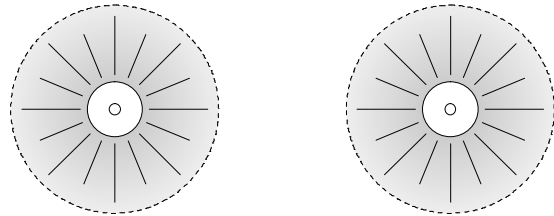
Zichtbaarheid van de fundering bij voorkeur rond om de mast maximaal 30cm boven maaiveld.



Mogelijke optie



Fundatie vrijwel gelijk (maximaal = 0,3m) op maaiveld oplopend t.b.v. afwatering



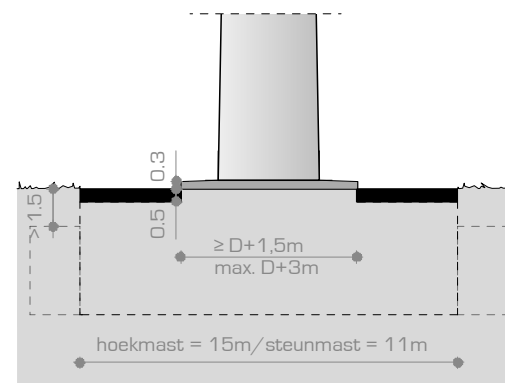
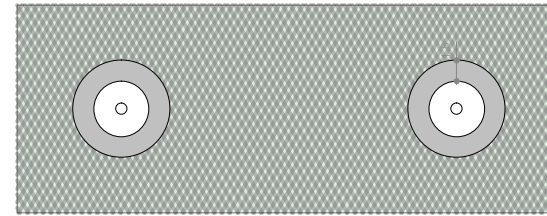
Funderingplaat zichtbaar maar niet aaneen gesloten



Mogelijke optie



Fundatie 0,5m. onder maaiveld, zichtbaarheid door grastegel op fundering



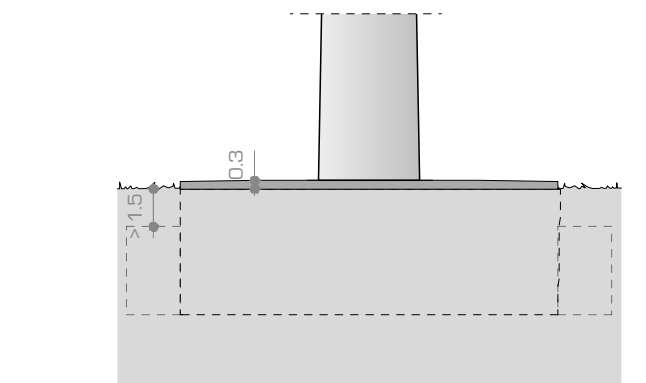
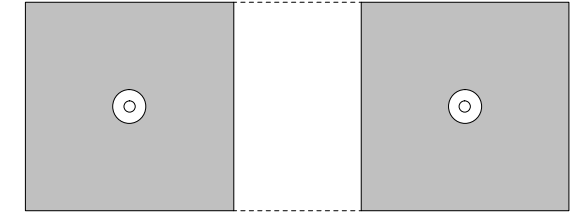
Grastegels op de ondergelegen funderingsconstructie zorgen voor zichtbaarheid op het maaiveld



Geen optie



Fundatie over geheel 0.3m boven maaiveld.



Groot blok ruim boven maaiveld. en een gekoppelde fundering boven maaiveld zijn niet toegestaan



----- = beneden maaiveld

● = boven maaiveld

Details

Met Wintrack wordt een abstract beeld nagestreefd. De nadruk ligt op de vorm van de mast, dus alle onderbrekingen doen daaraan afbreuk.

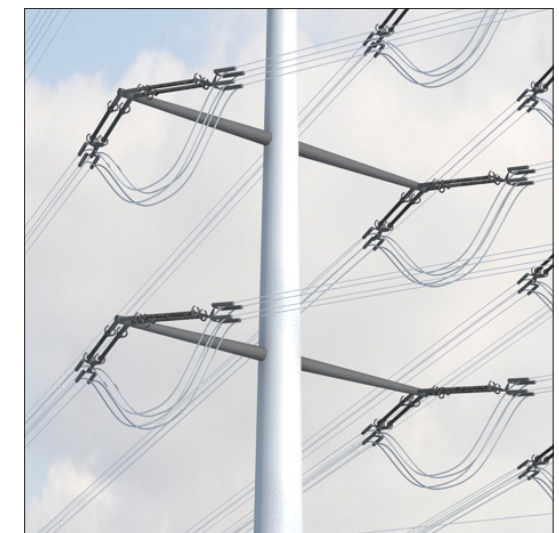
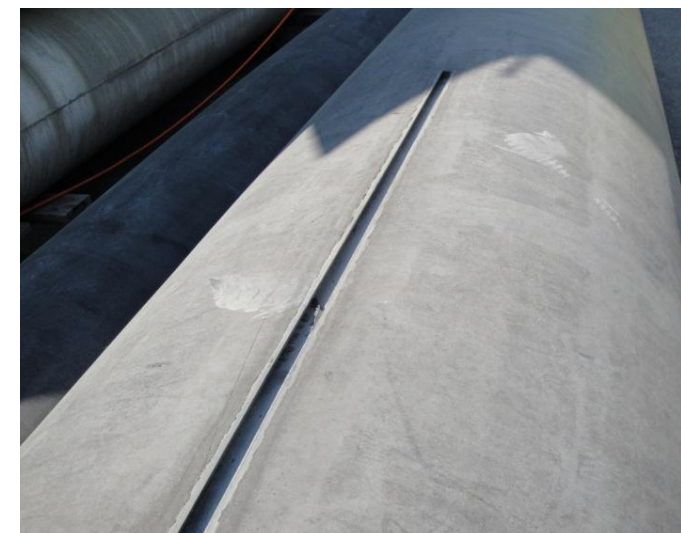
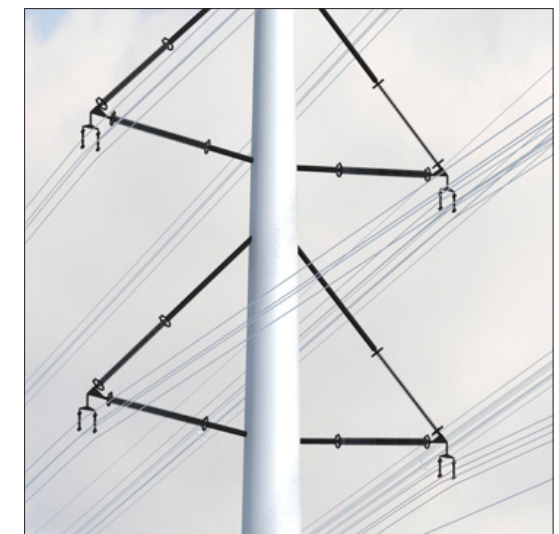
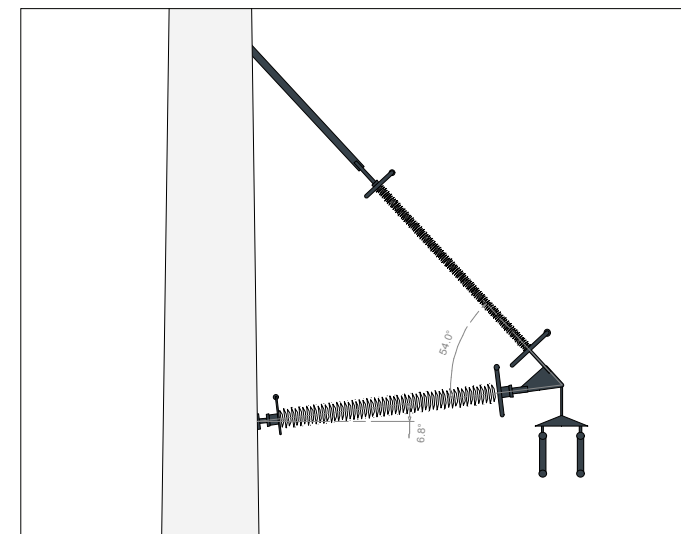
Om vervuiling tegen te gaan, worden de appendages zo uitgevoerd dat er geen leksporen ontstaan. Door gladde details op de mast ontstaan er geen hoekjes waar zich vuil kan ophopen. Tevens is de mast dan minder aantrekkelijk voor vogels.

De aansluiting van de mastvoet op de fundering is niet zichtbaar of zo minimaal mogelijk.

De aansluiting van de segmenten van de mast zijn vlak gedetailleerd.

De afdekkap van de masten dient vlak gedetailleerd te worden. Deze versterken het gestileerde karakter van de masten.

Op deze en de volgende pagina staan foto's en schematische weergaven van de detailprincipes waarmee deze doelen bereikt worden.



Voorbeelden van minimale aansluitingen en integratie van toevoegingen

Vorm & uithouders traversen

Top van de mast

0,25
0,5 * D

afdekkap mast top is vlak
hoogte van de kap is maximaal 25 cm.
het handvat is niet breder dan $0,5 * D$
D= diameter t.p.v. top



afronding van de afdekkap is niet
meer dan $\varnothing 0,3m$



afronding is groter dan maximaal
toegestaan



half ronde afdekkap is niet toegestaan



Aansluitprincipes

geen zichtbare verbinding



minimale verbinding >
zoals gedefinieerd op pagina 18



flens groter dan maximaal toegestaan



verstevigingsring groter dan toegestaan



Aansluiting mastdelen

flens en bout aan binnenzijde



Bij de verbinding van segmenten mag de
verbinding niet meer dan $0,01 * D$ uitsteken.
verbindingmiddelen mogen niet zichtbaar zijn.
D= diameter t.p.v. aansluiting



schuifverbinding met zichtbare
verspringing



flens en boutenrij aan buitenzijde



Fundatie aansluiting

flens en boutenrij aan binnenzijde



minimale enkele boutenrij >
De verbinding met fundering mag niet meer
dan $0,1 * D$ in verticale en $0,2 * D$ in horizontale
richting uitsteken. Verbindingmiddelen mogen
niet meer dan $0,03 * D$ uitsteken. Met een
minimum van 100mm.



verstevigingsflenzen aan buitenzijde
kleiner dan $0,2 * D$ toegestaan maar
niet gewenst

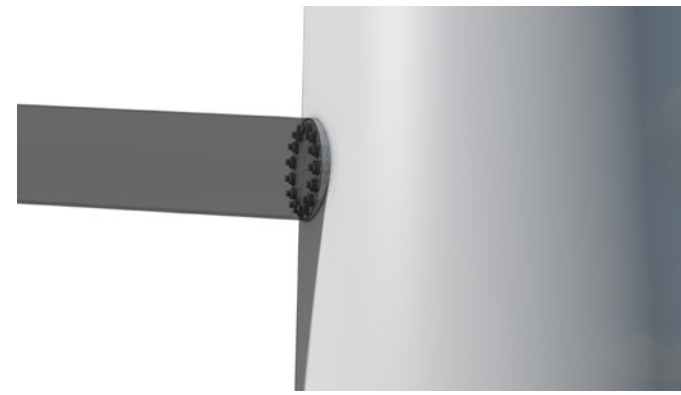
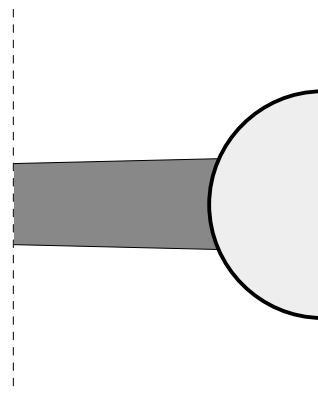


verstevigingsflenzen aan buitenzijde
groter dan $0,2 * D$ niet toegestaan

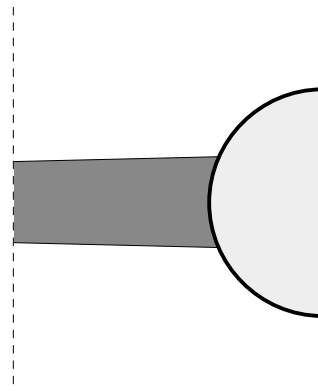
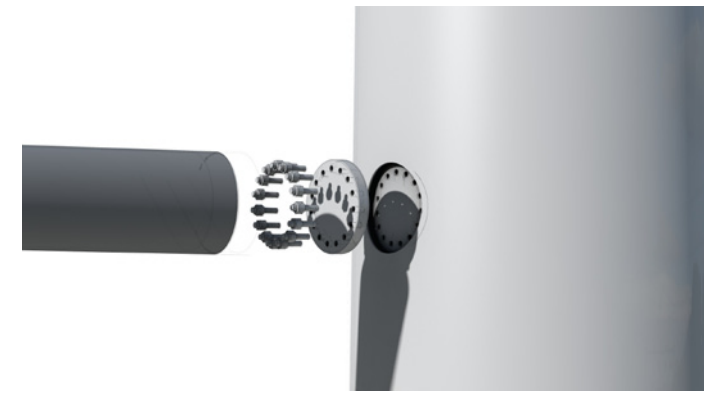




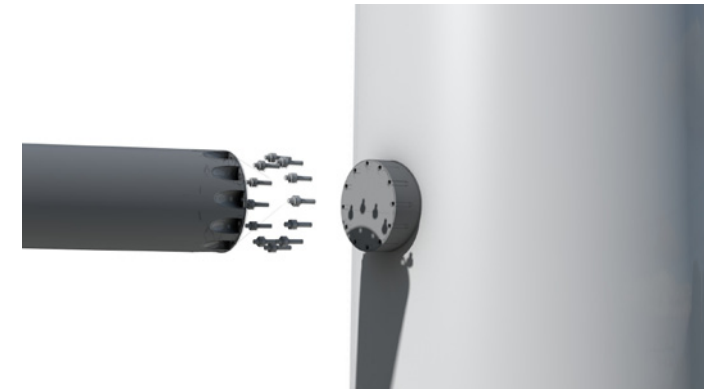
geen zichtbare verbinding, brace is aangelast



geen zichtbare verbinding, verbindingsplaat is gelijk of bevindt zich binnen in de brace
bevestigingsbouten zijn niet zichtbaar



ingekaste bevestiging > bevestiging is zichtbaar van buiten maar valt niet buiten de brace.
De verbindingsplaat is gelast op de mast.

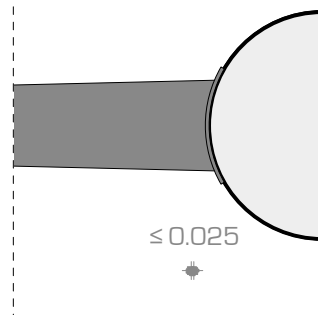


Details - aansluiting

De aansluitdetails van de masten verdienen speciale aandacht omdat de masten conisch van vorm zijn.

"minimale verbinding > de verbinding zal niet verder uitsteken dan $0,03 \cdot D$ (D= diameter t.p.v. aansluiting) "

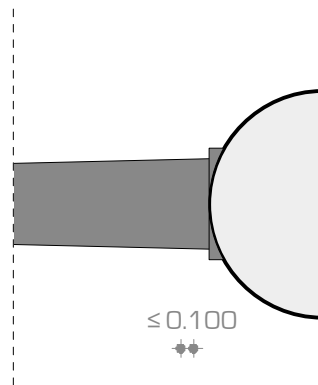
Deze pagina toont het detail in 3D.



≤ 0.025



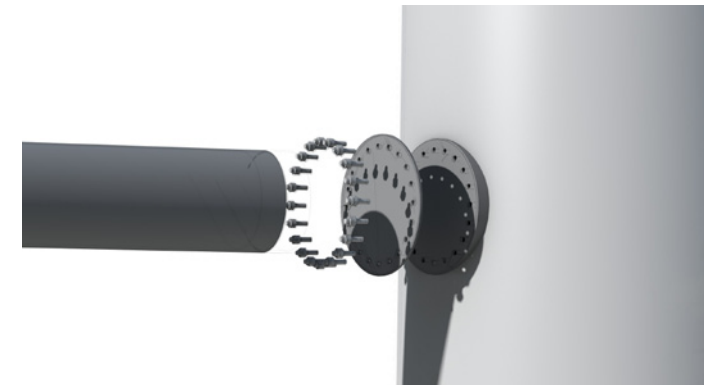
minimale flens > de verbinding zal niet verder uitsteken dan $0,03 \cdot D$ (D= diameter t.p.v. aansluiting), met een minimum van 25mm. De verbindingplaat is conisch zodat hij gelijkmatig uitsteekt aan alle zijdes
De bouten steken niet verder uit de verbindingsplaat dan 25mm.

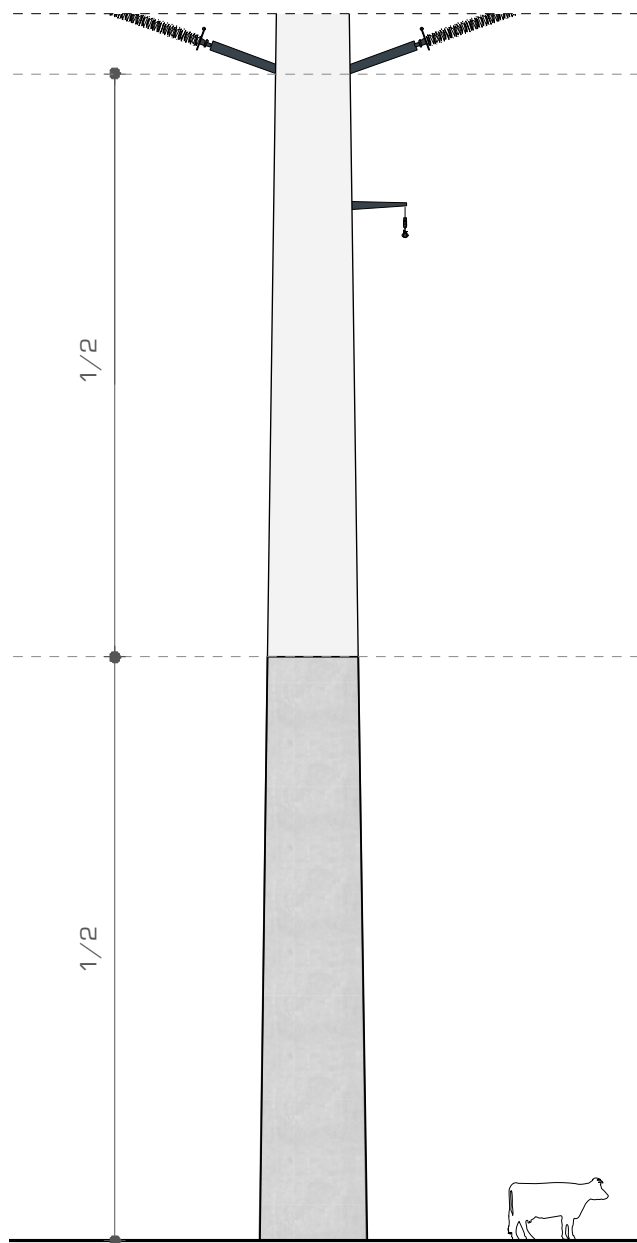


≤ 0.100

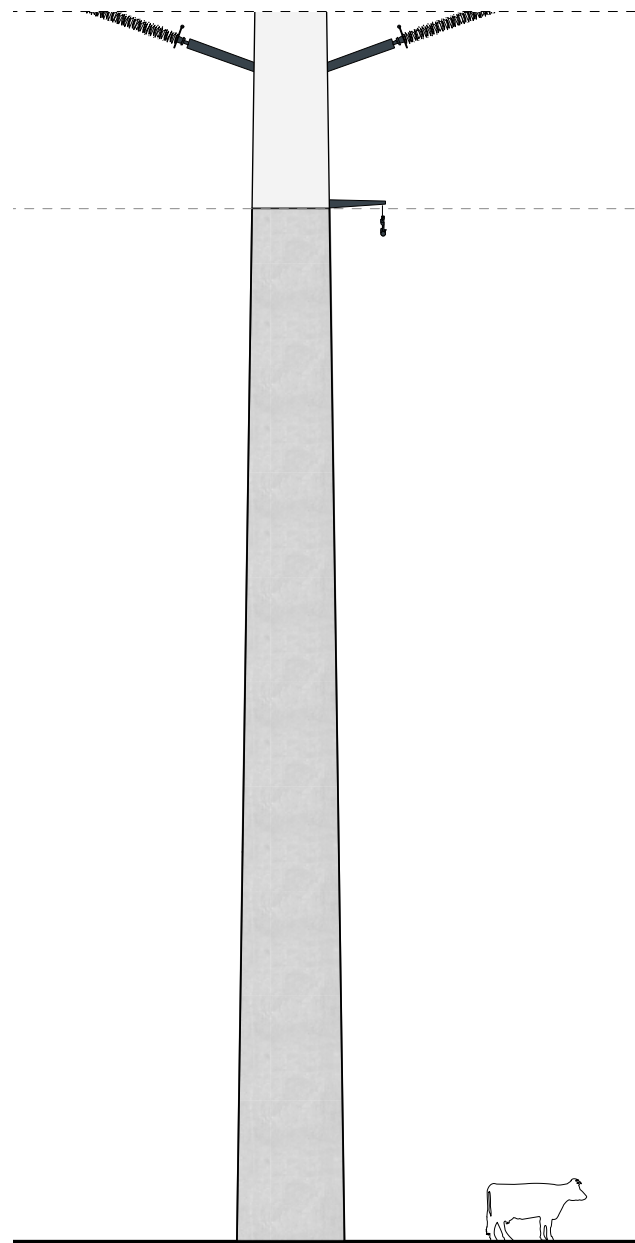


minimale verbindingsplaat > verbindingsplaat is vlak en steekt uit, de onderzijde gelijk met de mast.
boven en aan de zijkant mag hij niet verder uitsteken dan $0,03 \cdot D$ (D= diameter t.p.v. aansluiting), met een minimum van 100mm.





overgang hybride mast vindt plaats op de helft van de mast t.o.v. maaiveld.
(gemeten van maaiveld tot de eerste brace)



overgang hybride mast vindt plaats op hoogte van de eerste appendage (aardedraad)
(gemeten van maaiveld tot de eerste brace)



Details - Hybride

Op de voorgaande pagina zijn enkele principedetails geschetst die voor alle masten gelden.

Voor de hybride mast is er nog een belangrijk detail. De overgang van staal naar beton. Deze detaillering vraagt extra aandacht.

De hoogte van de overgang vindt plaats op ca. $1/2$ van de mast ten opzichte van de eerste brace. Deze hoogte is afhankelijk van de grote van de segmenten. Deze overgang is voor alle masten gelijk en gemeten vanaf maaiveld

De detaillering van de overgang verdient vanwege de vervuiling extra aandacht. Door een gladde detaillering ontstaan er geen hoekjes waar zich vuil kan ophopen

Onderhoud en toekomstvastheid

Onderhoud

Het onderhoud van de masten zal plaats vinden met behulp van speciale hulpmiddelen met standaard onderhoudsvoorzieningen als basis. Deze oplossingen zijn vergelijkbaar met die bij de huidige Wintrack masten. Door onder andere het gebruik van mobiele hulpstukken (bordessen, h-balken) blijven de onderhoudsvoorzieningen en daarmee de masten minimaal in hun verschijning.

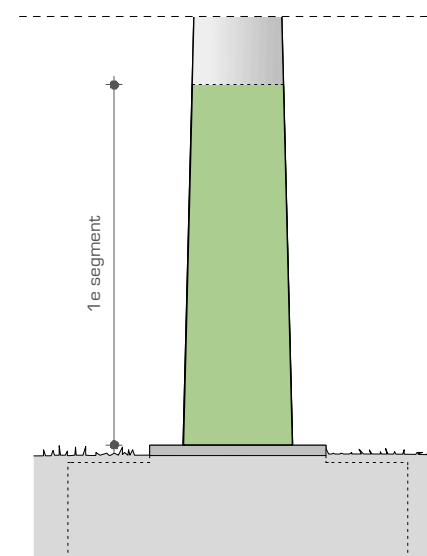
Anti-Graffiti systeem

Om kleurverschil bij het verwijderen van graffiti te voorkomen zal bij betonnen en hybride masten een anti graffiti systeem worden aangebracht. Dit gebeurt op plaatsen waar het onderste gedeelte van een betonnen of hybride mast een hoog graffiti risico heeft. Het eerste segment moet worden voorzien van het anti-graffiti systeem. Een niet glanzende en zichtbare laag zorgt ervoor dat de mast eenvoudig te reinigen is..

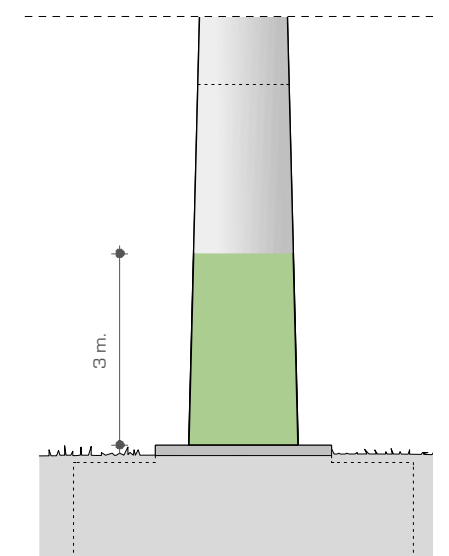
Toekomstvastheid

Om ook in de toekomst de Wintrack II masten onderdeel uit te laten maken van het landschap is het noodzakelijk rekening te houden met mogelijke toekomstige veranderingen.

Om deze mogelijke toekomstige aanpassingen zo goed mogelijk te integreren in het ontwerp worden in de fundering voorzieningen omgenomen, om met toekomstige ontwikkelingen rekening te houden.



Anti-Graffiti coating tot eerste segment



Minimale hoogte Anti-Graffiti systeem





De Highstep en de subtiële aanhechtingen (clips) voor onderhoud



Highstep klimrail (t.b.v. onderhoud) in lijn met de verticaliteit van de masten

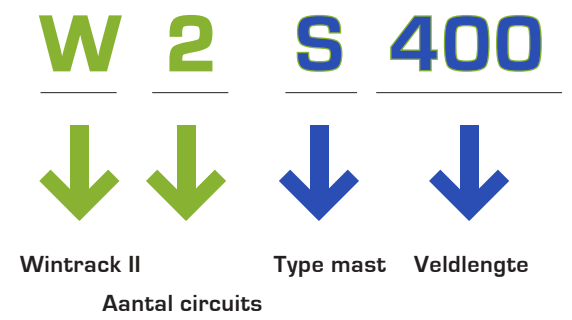


Steunmasten

Steunmasten vormen de basis van de mastfamilie.

De 2-circuit mast heeft een eenvoudige uitstraling. De circuits liggen tussen de masten. Dit versterkt de verticaliteit van de masten.

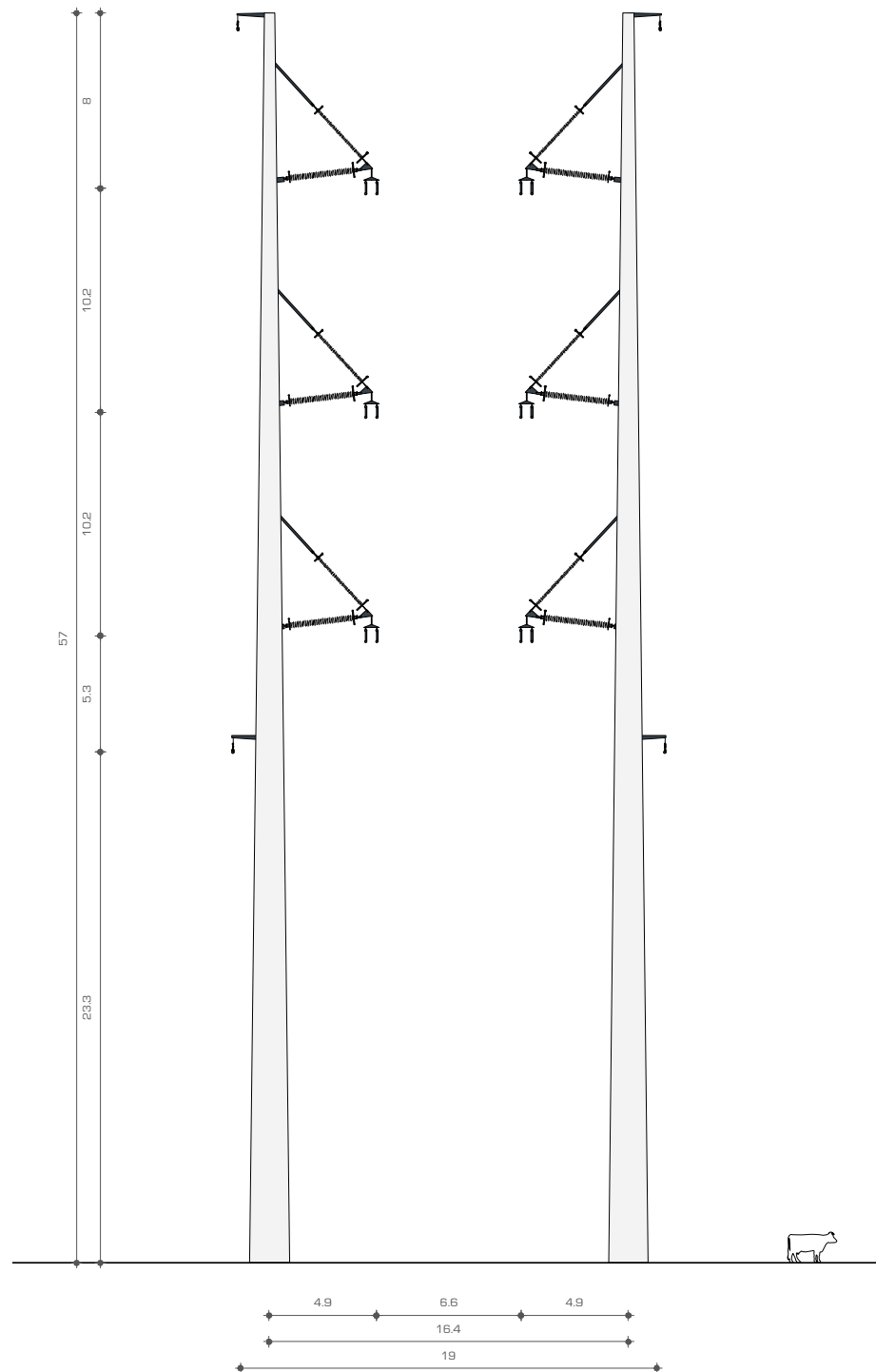
De compacte bundeling van de circuits reduceert het magneetveld aanzienlijk.



W 2 S 400

Wintrack II steunmast 2 x 380kV circuit

Veldlengte	400 m
Hoogte	57 m
Diameter top	0,5 m
Diameter voet	1,8 m
Vorm mast	Rond conisch
Materiaal	Staal of Beton

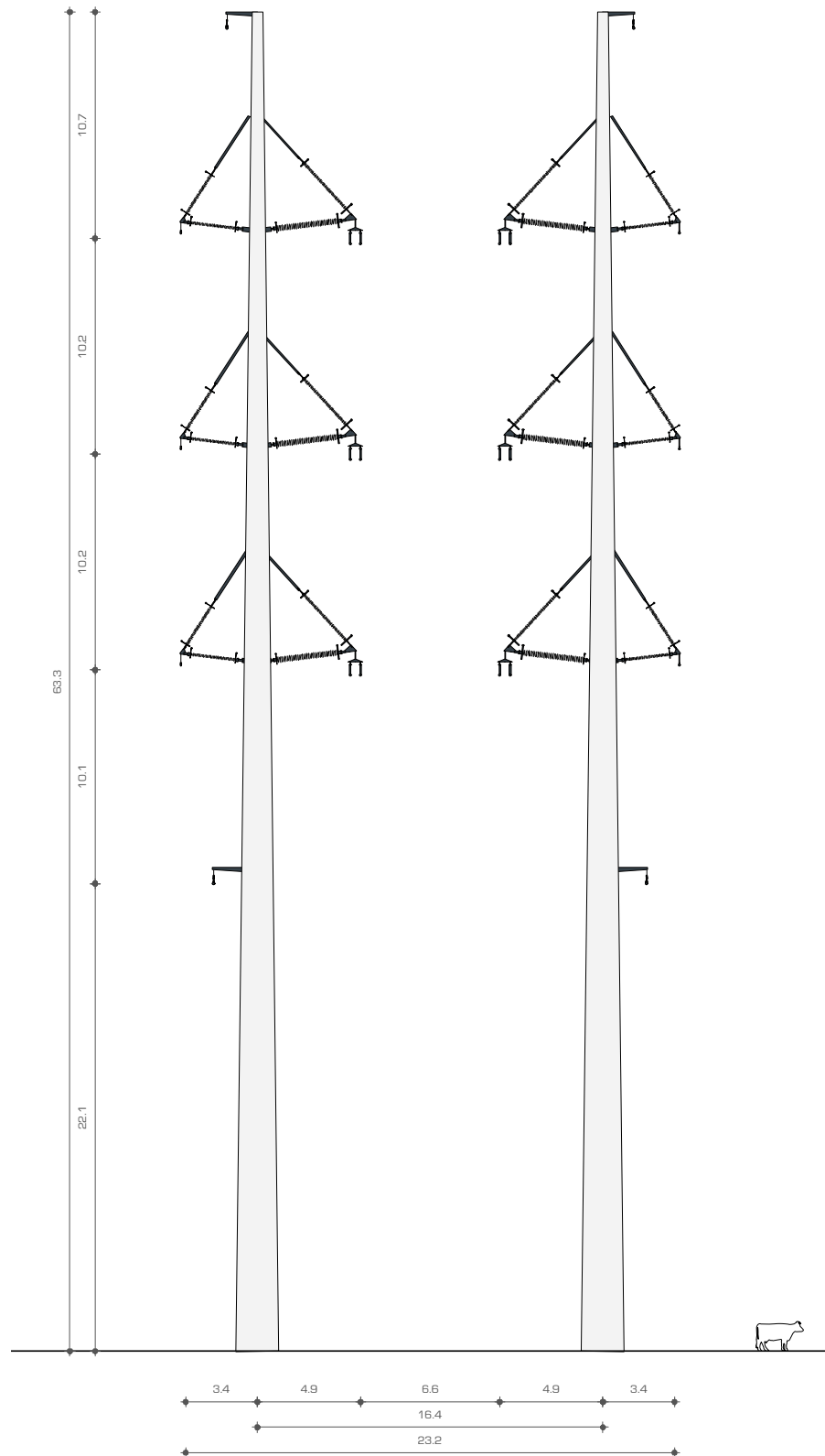


Om een 150 kV circuit te kunnen dragen wordt een enkele fase met braced-V aan de buitenzijde van de masten toegevoegd.

W 4 S 400

Wintrack II steunmast 2x 380kV, 2x 150kV circuit

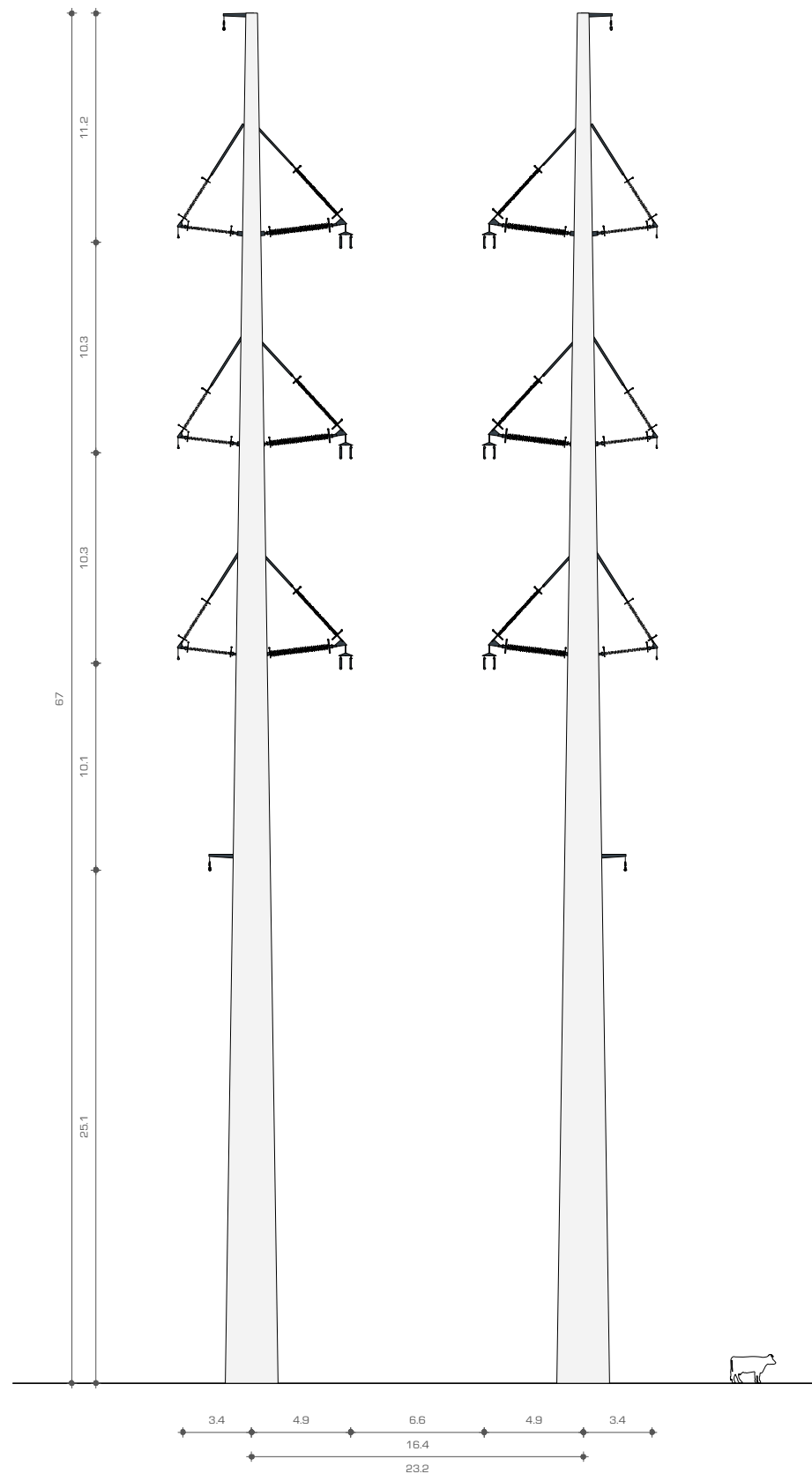
Veldlengte	400 m
Hoogte	63.3 m
Diameter top	0.5 m
Diameter voet	1.8 m
Vorm mast	Rond conisch
Materiaal	Staal of Beton



W 4 S 450

Wintrack II hoekmast 2x 380kV, 2x 150kV circuit

Veldlengte	450 m
Hoogte	67 m
Diameter top	0.6 m
Diameter voet	2.6 m
Vorm mast	Rond conisch
Materiaal	Staal of Beton



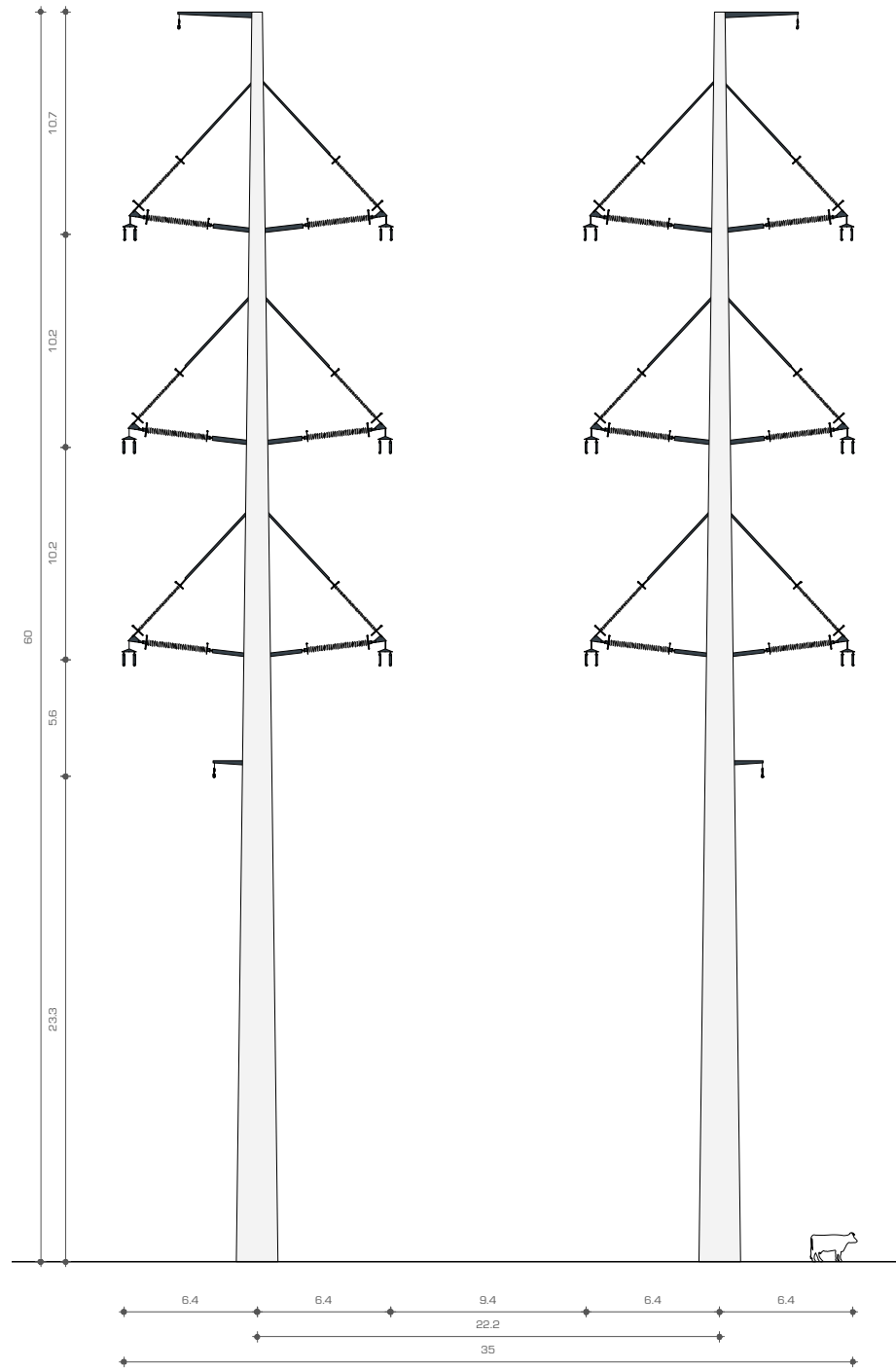
De mast met 4 circuits heeft braced-V met kabelbundels aan weerszijden van de mast. De toevoeging van de extra bundels geeft het netwerk extra capaciteit en flexibiliteit.

Om de veiligheid te garanderen bij werkzaamheden aan deze circuits en continuïteit van het netwerk te garanderen tijdens dat onderhoud, is er een grotere afstand van de geleiders tot de mast nodig. Er kan dan in de mast aan een circuit gewerkt worden op veilige afstand van het in bedrijf zijnde circuit in dezelfde mast.

W 6 S 400

Wintrack II steunmast 4 x 380kV circuit

Veldlengte	400 m
Hoogte	60 m
Diameter top	0.5 m
Diameter voet	2.0 m
Vorm mast	Rond conisch
Materiaal	Staal of Beton



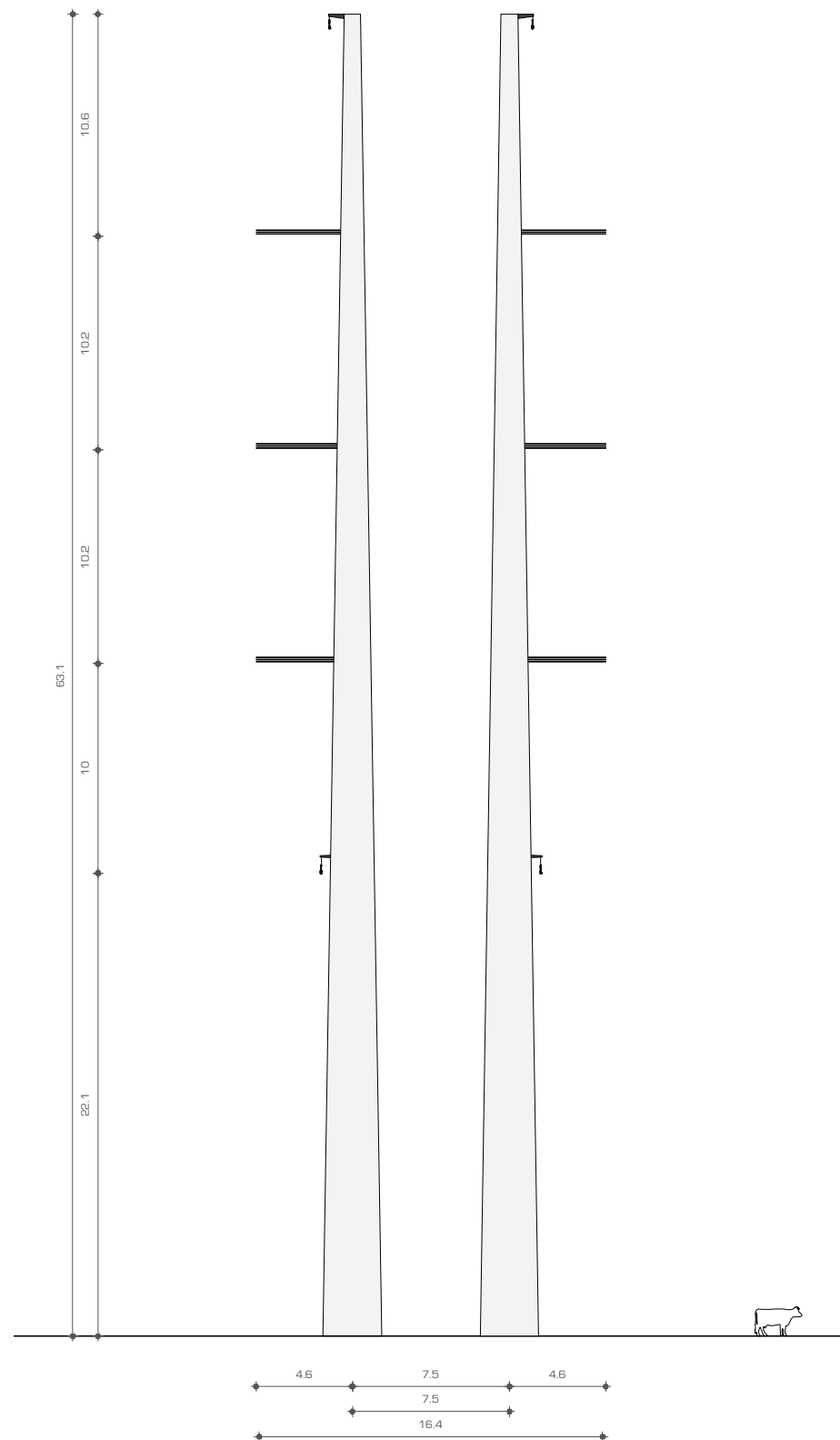
Hoekmasten

Hoekmasten vangen de extra treklast op die ontstaat bij hoeken groter dan 5°. Omdat de braced-V alleen beperkte hoeken en krachten toelaat, is een spanner ontworpen die dichtbij de mast blijft.

W 2 HL 400

Wintrack II hoekmast 2x 380kV circuit

Veldlengte	400 m
Hoogte	63.1 m
Diameter top	0.8 m
Diameter voet	2.8 m
Vorm mast	Rond conisch
Materiaal	Staal of Beton

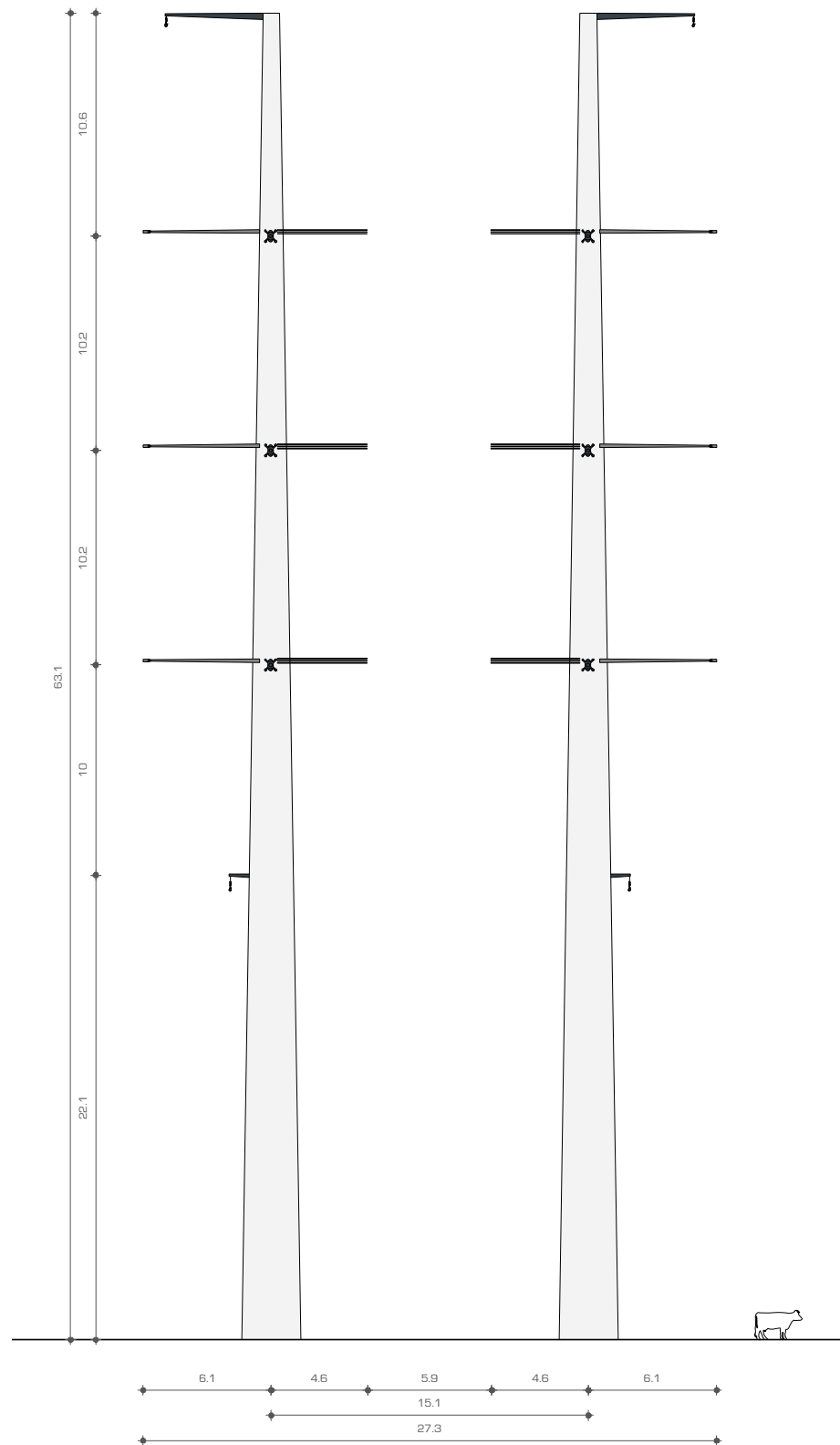


Voor de mast met 2x 380kV en 2x 150kV circuit is, voor de 150kV fase, een traverse nodig om voldoende afstand te krijgen tot het 380kV circuit.

W 4 HL 400

Wintrack II hoekmast 2x 380kV, 2x 150kV circuit

Veldlengte	400 m
Hoogte	63.1 m
Diameter top	0.8 m
Diameter voet	2.8 m
Vorm mast	Rond conisch
Materiaal	Staal of Beton



W 4 HM 450

Wintrack II hoekmast 2x 380kV, 2x 150kV circuit

Veldlengte	450 m
Hoogte	66.9 m
Diameter top	1 m
Diameter voet	3.5 m
Vorm mast	Rond conisch
Materiaal	Staal of Beton

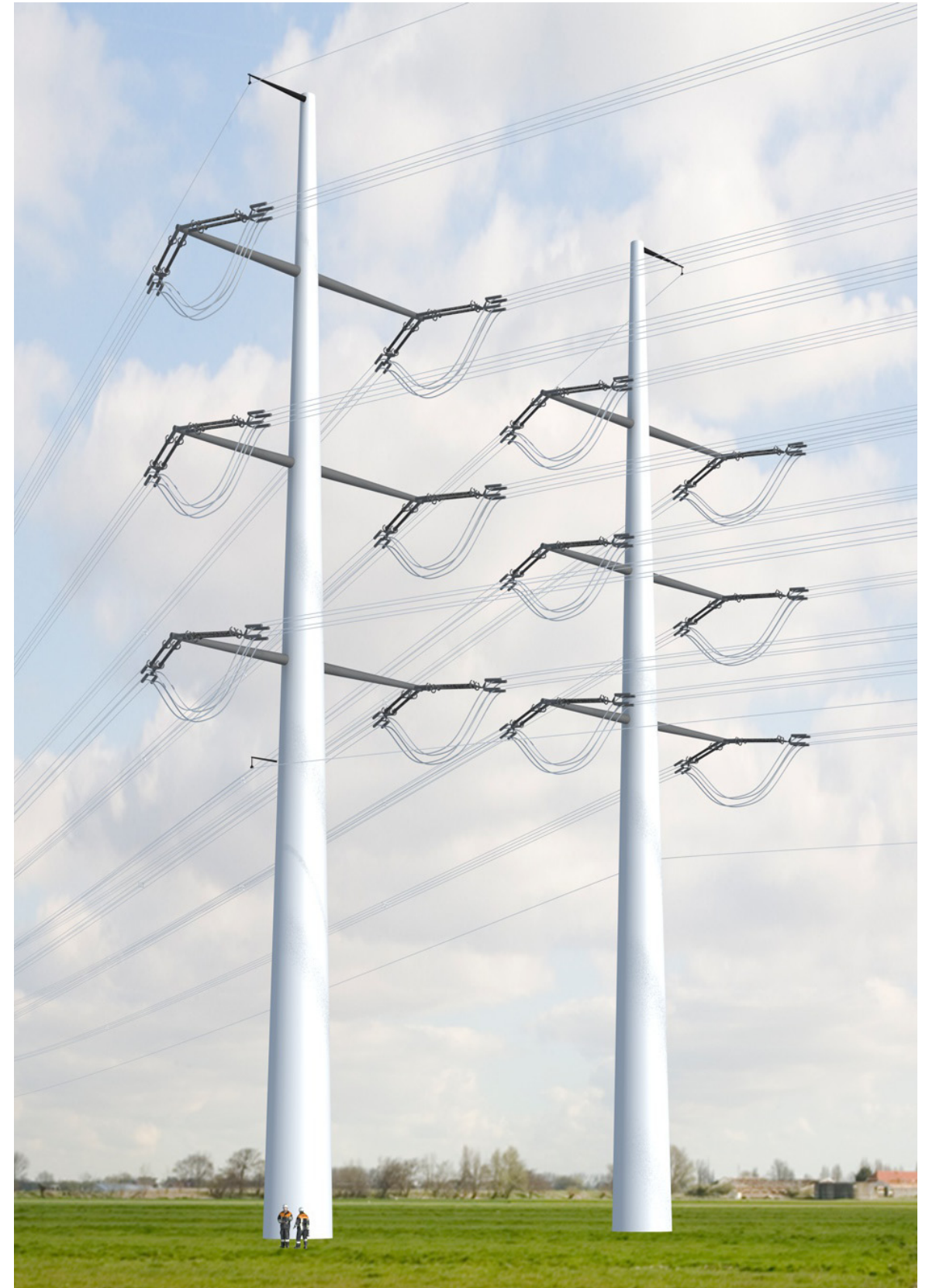
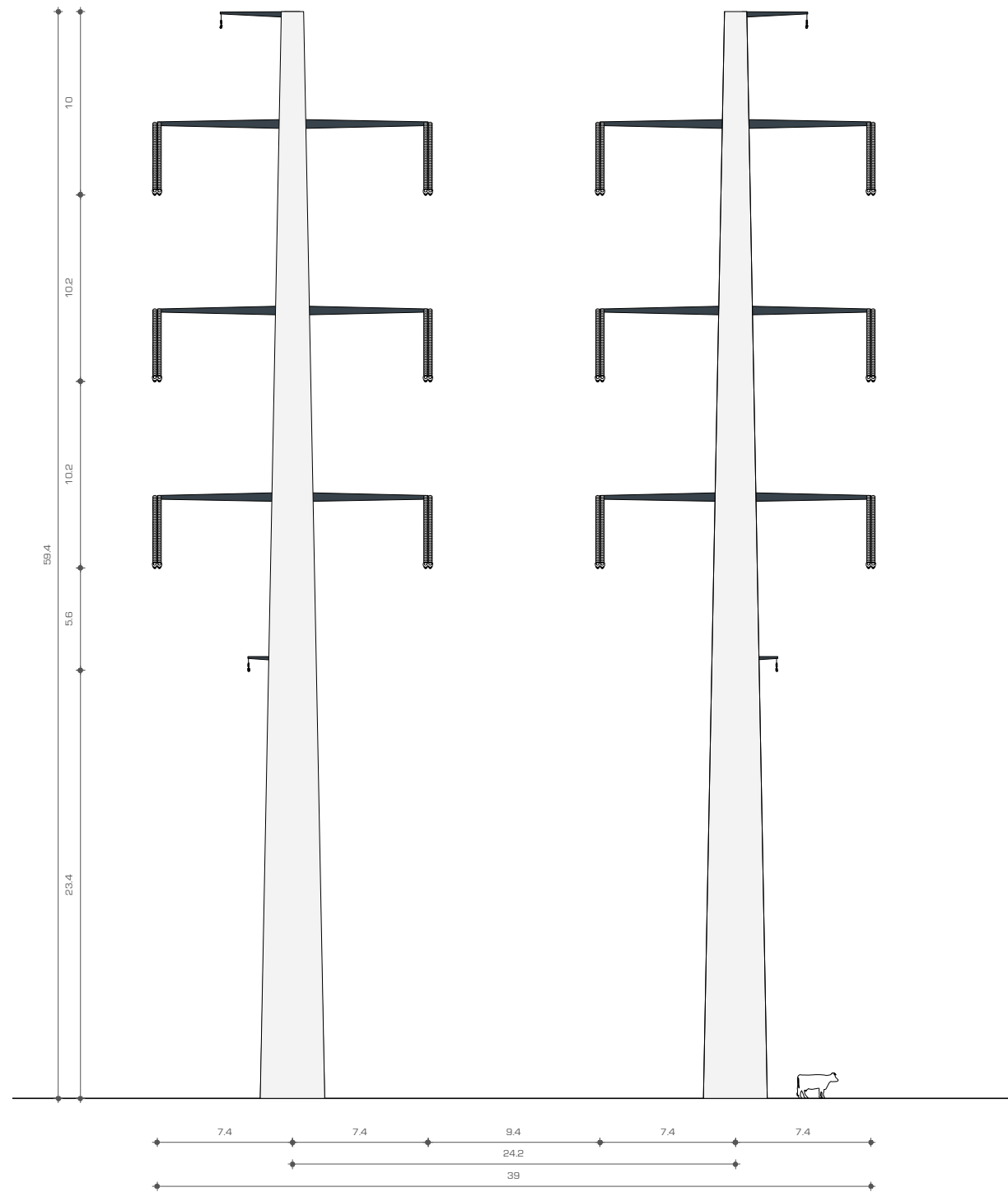


Het 4x 380kV circuit heeft alleen traversen om de hoge mate van trek op te vangen.

W 6 HL 400

Wintrack II hoekmast 4x 380kV circuit

Veldlengte	400 m
Hoogte	59.4 m
Diameter top	0.8 m
Diameter voet	3.5 m
Vorm mast	Rond conisch
Materiaal	Staal of Beton



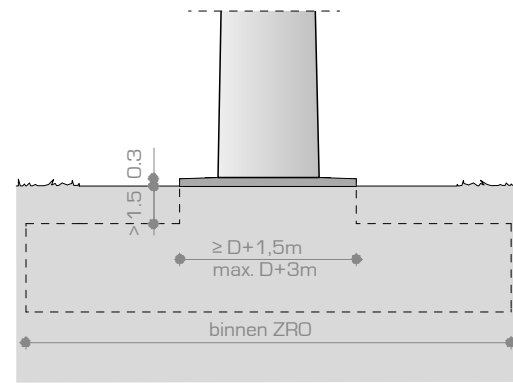
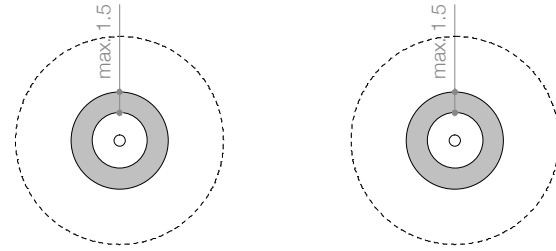
winttrack III



Optie A



Fundatie met ronde opstort van 0,3m boven maaiveld. Hoogte gras (extensief beheerd en ongemaaid) 0,1m



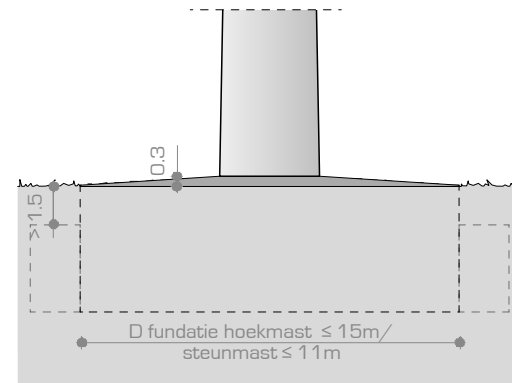
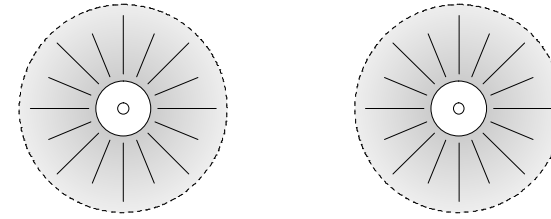
Zichtbaarheid van de fundering rond om de mast maximaal 30cm boven maaiveld.



Optie B



Fundatie vrijwel gelijk (maximaal = 0,3m) op maaiveld oplopend t.b.v. afwatering



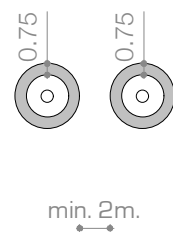
Funderingplaat zichtbaar maar niet aaneengesloten



minimum afstand W2 H



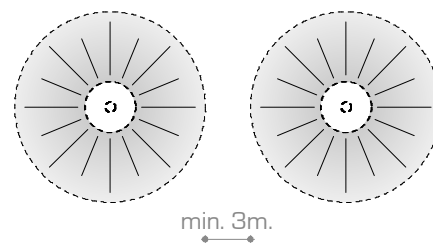
Fundatie met ronde opstort van 0,3m boven maaiveld. Hoogte gras (extensief beheerd en ongemaaid) 0,1m



minimum afstand W4 en W2 S



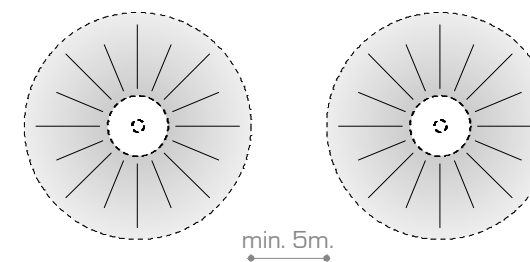
Fundatie vrijwel gelijk (maximaal = 0,3m) op maaiveld oplopend t.b.v. afwatering



minimum afstand W6



Fundatie vrijwel gelijk (maximaal = 0,3m) op maaiveld oplopend t.b.v. afwatering



De nieuwe mast

