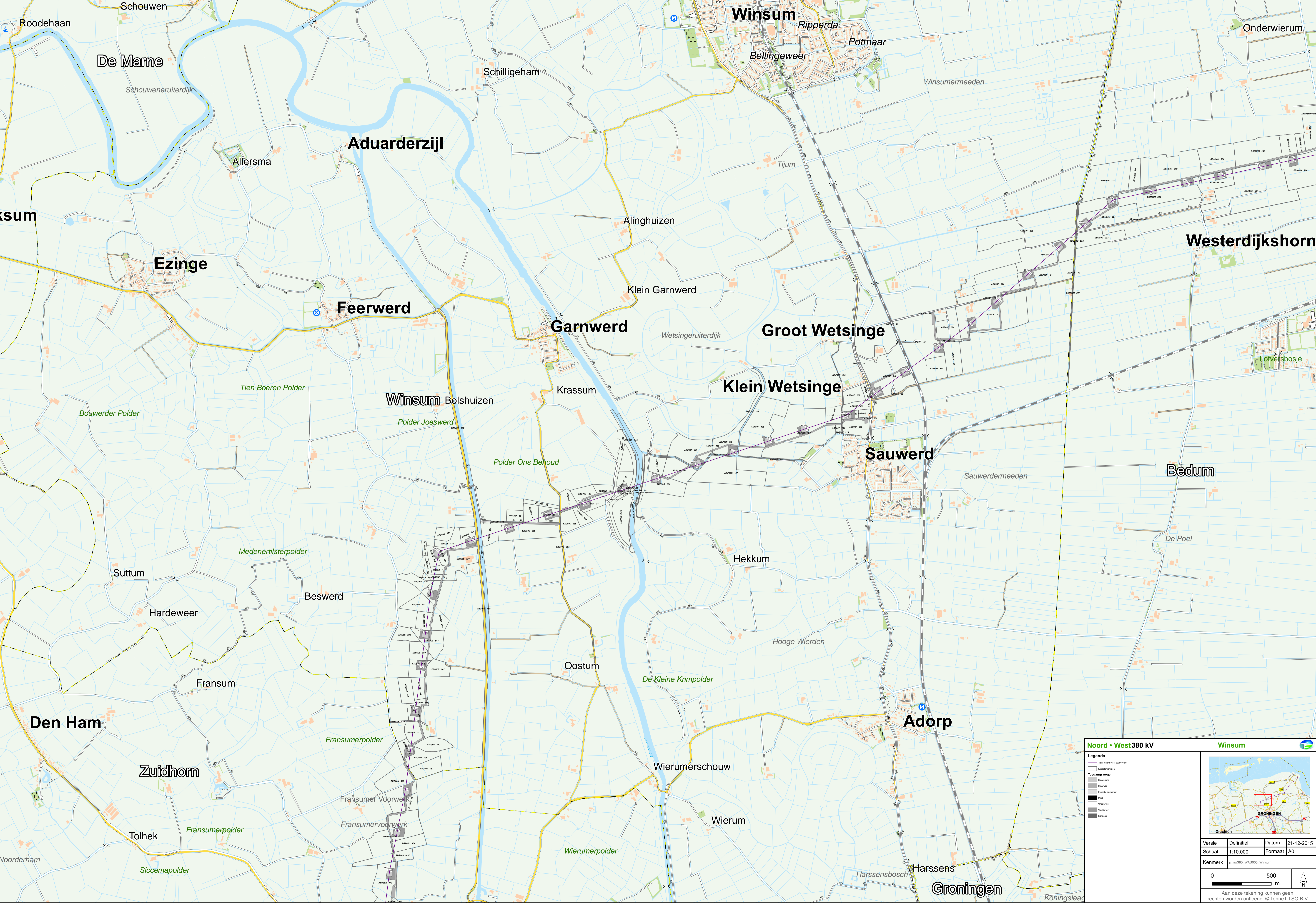


Bijlage 6
Kadastrale gegevens per mastlocatie



- PERCELEN gemeente Winsum
- ADPO08 2069
 - ADPO08 2070
 - ADPO08 5
 - ADPO08 7
 - ADPO08 10
 - ADPO08 19
 - ADPO08 25
 - ADPO08 49
 - ADPO08 51
 - ADPO08 60
 - ADPO08 62
 - ADPO08 66
 - ADPO08 68
 - ADPO08 73
 - ADPO08 118
 - ADPO08 119
 - ADPO08 126
 - ADPO08 127
 - ADPO08 128
 - ADPO08 131
 - ADPO08 148
 - ADPO08 149
 - ADPO08 150
 - ADPO08 153
 - ADPO08 160
 - ADPO08 174
 - ADPO08 180
 - ADPO08 185
 - ADPO08 205
 - ADPO08 215
 - ADPO08 226
 - ADPO08 236
 - ADPO08 248
 - ADPO08 255
 - ADPO08 256
 - ADPO08 264
 - ADPO08 140
 - ADPO08 146
 - ADPO08 147
 - ADPO08 160
 - ADPO08 161
 - ADPO08 167
 - ADPO08 169
 - ADPO08 18
 - ADPO08 19
 - EZG00D 20
 - EZG00D 21
 - EZG00D 24
 - EZG00D 50
 - EZG00D 51
 - EZG00D 52
 - EZG00D 56
 - EZG00D 349
 - EZG00D 300
 - EZG00D 353
 - EZG00D 355
 - EZG00D 383
 - EZG00D 387
 - EZG00D 649
 - EZG00D 551
 - EZG00D 564
 - EZG00D 565
 - EZG00D 568
 - EZG00D 570
 - EZG00D 572
 - EZG00D 140
 - EZG00E 141
 - EZG00E 167
 - EZG00E 168
 - EZG00E 170
 - EZG00E 172
 - EZG00E 173
 - EZG00E 175
 - EZG00E 177
 - EZG00E 178
 - EZG00E 179
 - EZG00E 207
 - EZG00E 208
 - EZG00E 209
 - EZG00E 219
 - EZG00E 220
 - EZG00E 222
 - EZG00E 227
 - EZG00E 238
 - EZG00E 239
 - EZG00E 240
 - EZG00E 257
 - EZG00E 364
 - EZG00E 365
 - EZG00E 372
 - EZG00E 440
 - EZG00E 447
 - EZG00E 484
 - EZG00E 488
 - EZG00E 521
 - EZG00E 522
 - EZG00E 614
 - EZG00E 637



Noord • West 380 kV **Winsum**

Legenda

- Totaal Noord-West 380 kV
- Tracévoorzieningen
- Toegangswegen
- Wegvoorzieningen
- Openbare ruimten
- Wegvoorzieningen
- Wegvoorzieningen
- Wegvoorzieningen

Versie Definitief Datum 21-12-2015
Schaal 1:10.000 Formaat A0
Kenmerk p_m380_WA8005_Winsum

0 500 m

Aan deze tekening kunnen geen rechten worden ontleend. © TenneT TSO B.V.

Bijlage 7
Technische tekeningen per masttypen met
berekeningen

ENGINEERING NW 380

Ontwerpbelastingen voor de 4 x 380 kV Wintrack masten familie

TenneT TSO BV

Rapport nr.: 15-2235 revisie 3.0

Datum: 13-01-2016



Projectnaam: Engineering NW 380
Rapport titel: Ontwerpbelastingen voor de 4 x 380 kV Wintrack masten familie
Klant: TenneT TSO BV
Contactpersoon: G. Boudewijn
Datum: 13-01-2016
Project nr.: 74101611
Unit: PMTS/POL
Rapport nr.: 15-2235 revisie 3.0

DNV GL - Energy
Energy Advisory
Postbus 9035
6800 ET ARNHEM

Tel: +31 26 356 9111
KvK 09080262

Auteur:



A.Perzoz
Engineer

Beoordeeld:



B/A
A.J.P. v/d Wekken
senior Engineer

Goedgekeurd:




A.v/d Wal
Head of Section Power Links

BELANGRIJKE MEDEDELING EN DISCLAIMER

In het geval dat TenneT een door DNV GL uitgebrachte rapportage aan derden beschikbaar wil stellen

- 1) in een andere taal dan die waarin de rapportage is opgesteld, en/of
- 2) met wijzigingen in de tekst en/of layout van de rapportage

dan is het TenneT niet toegestaan om zonder schriftelijke toestemming van DNV GL (de inhoud van) de rapportage in verband te brengen met DNV GL, welke toestemming niet op onredelijke gronden door DNV GL zal worden onthouden.



Versie	Datum	Reden voor uitgave	Auteur	Beoordeeld	Goedgekeurd
1.0		First issue, translated to Dutch from 12-01886 rev 8	A.Peroz B. Rotte	A.J.P. v/d Wekken	A. v/d Wal
2.0		RFA Aanpassingen	R.lommers	A. Peroz	A v/d Wal
3.0		RFA Aanpassingen	R.lommers	A. Peroz	A v/d Wal

Inhoud

1	SAMENVATTING	1
2	MASTTYPEN	2
2.1	Mastafmetingen	3
3	GELEIDER CONFIGURATIES.....	3
3.1	Bundelconfiguratie	4
4	BEVESTIGINGSPUNTEN WINTRACK MASTEN.....	5
4.1	Richting van de krachten	5
5	BELASTINGEN	6
5.1	Windrichtingen op de masten	7
6	BELASTINGEN	7
6.1	Uplift	7
6.2	Resultaten	8
6.3	Belastingen uit geleiders	8
6.4	Torsiekrachten op de steunmasten	9
7	LEESWIJZER BELASTINGSGEVALEN TABEL	10
8	CONCLUSIES	11
	BIJLAGE A LABELS OPHANG- EN AFSPANPUNTEN 4 X 380KV.....	12
	BIJLAGE B MAXIMALE GELEIDER TRANSVERSALE BELASTINGEN	13

1 SAMENVATTING

Dit rapport is gebaseerd op de het document 74101494-ETD 12-00588 "Update 4x380 Design loads" (Tower loads rev 4.0).

De in dit rapport vermelde ontwerpbelastingen moeten worden gebruikt bij de sterkteberekeningen van de mastlichamen, de dimensionering van de isolatoren, klemmen en andere elektrische componenten. In appendix B is een overzicht weergegeven van de meest extreme belastingen voor de Wintrack masten.

Uplift is niet beschouwd voor de masten aan weerszijde van een verhoogde mast. De belasting op de V-brace isolatoren is niet gecontroleerd voor de verhoogde masten en de masten die aan weerszijde staan. Het is daarom sterk aan te raden om een verificatie uit te voeren voor deze belastinggevallen of de trekisolatoren niet op druk worden belast. Trekisolatoren mogen in geen geval op druk worden belast. De controleberekeningen op uplift zijn weergegeven in het rapport 74101611ETD/POL 12-1876, 1876 "Electrical design report"

Voor alle masttypen zijn de berekeningen gebaseerd op de NEN EN 50341-3-15 met het windgebied gedefinieerd op "2" en het ijsgebied gedefinieerd op "A".

Vanwege de grote hoeveelheid aan gegevens is een MS Excel file (Tower loads 4x380 rev 4.0) bij dit rapport toegevoegd. De Excel file is onderverdeeld in drie masten families.

2 MASTTYPEN

Het Wintrack concept bestaat, afhankelijk van de mastfamilie, uit verschillende masttypen. Voor de NW380 4 x 380kV familie is een onderscheid gemaakt tussen de masten met een spanveld van 350 meter en masten met een spanveld van 400 meter. Het ijsgebied "A" is van toepassing op alle masten in het NW 380 project.

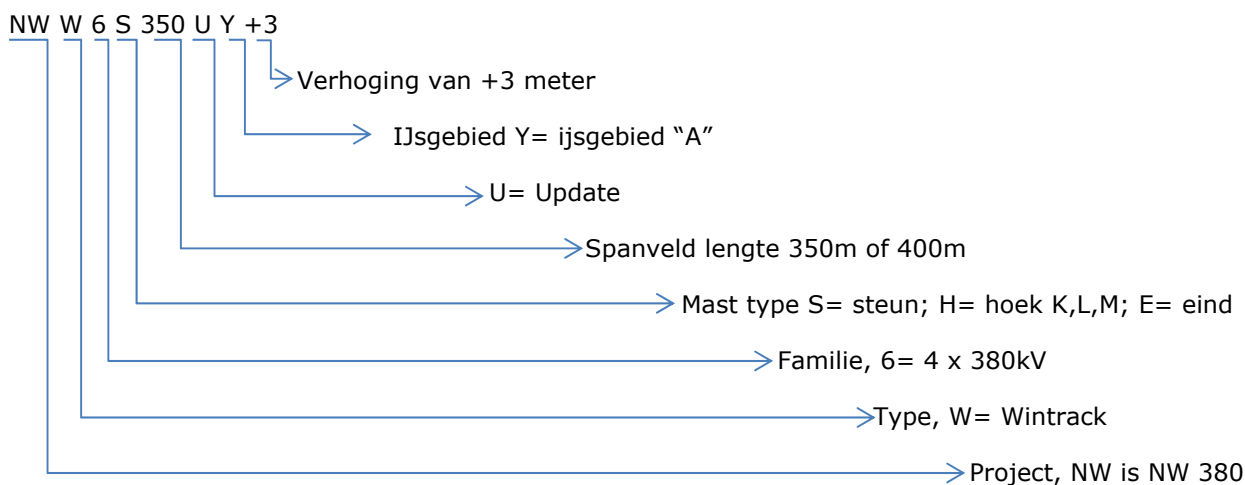
De steunmasten worden toegepast in situaties met een lijnhoek van 175° tot 180°, waarbij een maximum hoek van 2,5° in beide richtingen wordt aangehouden. Deze lijnhoek is niet mogelijk op steunmasten die meer als 9 meter zijn verhoogd.

In dit rapport worden drie type hoekmasten onderzocht en berekend:

- Hoekmast type "K": met een lijnhoek tussen 150° tot 180°
- Hoekmast type "L": met een lijnhoek tussen 130° tot 150°
- Hoekmast type "M": met een lijnhoek tussen 120° tot 130°.

Het uitgangspunt voor de berekeningen van de verhoogde masten is dat aan weerszijde van de verhoogde mast de masten niet verhoogd zijn. Hierdoor wordt uitgegaan van het maximale hoogteverschil tussen de masten en die situatie berekend waarbij de belastingen het hoogst zijn.

De aanduiding van de masttype is als volgt opgebouwd:



In Tabel 1 is een overzicht gegeven van de onderzochte masttypen.

Tabel 1: Overzicht onderzochte mast typen

Mast type	Aanduiding
NWW6S350UY	4 circuit 380kV steunmast, span 350m, lijnhoek 175°-180°
NWW6S350UY+3	4 circuit 380kV steunmast, span 350m, met 3m verhoging, lijnhoek 175°-180°
NWW6S350UY+21	4 circuit 380kV steunmast, span 350m met 21m verhoging, geen lijnhoek
NWW6HK350UY	4 circuit 380kV hoekmast, span 350m, lijnhoek 150°-180°
NWW6HL350UY	4 circuit 380kV hoekmast, span 350m, lijnhoek 130°-150°

Mast type	Aanduiding
NWW6HM350UY	4 circuit 380kV hoekmast, span 350m, lijnhoek 120°-130°
NWW6S400UY	4 circuit 380kV steunmast, span 400m, lijnhoek 175°-180°
NWW6HK400UY	4 circuit 380kV hoekmast, span 400m, lijnhoek 150°-180°
NWW6HM400UY	4 circuit 380kV hoekmast, span 400m, lijnhoek 120°-130°
NWW6E350UY	4 circuit 380kV eindmast, span 350 m, lijnhoek 180°.
NWW6E400UY	4 circuits 380kV eindmast, span 400 m, lijnhoek 180°.

De belastingen op de eindmasten NWW6E350UY en NWW6E400UY zijn identiek zijn aan de belastingen op de hoekmasten NWW6HM350UY respectievelijk NWW6HM400UY en daarom zijn de berekeningen alleen uitgevoerd voor de hoekmast typen.

2.1 Mastafmetingen

De basisafmetingen, masthoogten en de hoogte van de ophangpunten van de verschillende masten zijn weergegeven in de tekeningen zoals genoemd in Tabel 2

Tabel 2: tekeningnummer per masttype

Mast	Tekening nummer
NWW6HK350UY	74101611-035-205
NWW6HL350UY	74101611-035-215
NWW6HM350UY	74101611-035-225
NWW6S350UY	74101611-035-240
NWW6S350UY+3	74101611-035-241
NWW6S350UY+21	74101611-035-247
NWW6HK400UY	74101611-035-255
NWW6HM400UY	74101611-035-275
NWW6S400UY	74101611-035-290
NWW6E350UY	74101611-035-355
NWW6E400UY	74101611-035-365

3 GELEIDER CONFIGURATIES

Voor de belastingen uit de geleiders zijn de geleidergegevens gebruikt zoals weergegeven in Tabel 3.

Tabel 3: Geleider data

Conductor data		Fase geleider	OPGW	Bliksemdraad/ Retourstroomgeleider
Type		AMS620	226-AL2/38-A20Sa	AACSR/AS Hawk 242/39
Doorsnede	mm ²	620,9	264	282,5
Diameter	mm	32,4	21,7	21,8
Gewicht per km	N/m	17,75	9,44	9,39

Conductor data		Fase geleider	OPGW	Bliksemdraad/ Retourstroomgeleider
UTS	N	161400	119000	118000
E final	N/mm ²	56425	81000	77000
coef. of linear expansion	1/°C	2,30E-05	2,02E-05	1,9E-05

3.1 Bundelconfiguratie

Tabel 4 geeft een overzicht van de bundelconfiguratie waar de berekeningen op zijn gebaseerd.

Tabel 4: Bundelconfiguratie

Masten familie	Fase bundel AMS 620	Afmetingen AMS620 [mm]	OPGW TenneT	Bliksemdraad Hawk	Retourstroomgeleider Hawk*
4 x 380kV	4	500	1	1	2

* Berekening is uitgevoerd met 2 geleiders. Feitelijke uitvoering zal geschieden met 1 geleider.

4 BEVESTIGINGSPUNTEN WINTRACK MASTEN

De belastingen uit de geleiderbundel zijn uitgerekend en grijpen aan op de bevestigingspunten van de mast. De bevestigingspunten zijn nader vastgelegd in Bijlage A.

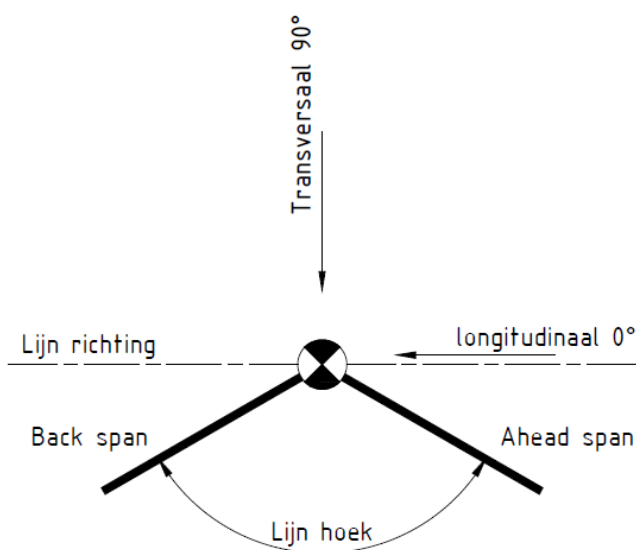
De namen van de ophangpunten van beide mastpalen zijn identiek en daarom zijn op tekeningen zoals weergegeven in Bijlage A slechts de namen van de ophangpunten van één paal weergegeven.

In de tekeningen worden de onderstaande afkortingen gebruikt:

- OPGW/GW: Optical Ground Wire/ Aarddraad;
- 380C1F1/380C2F1: 380 kV, Circuit 1 en Circuit 2, fase 1 ;
- 380C1F2/380C2F2: 380 kV, Circuit 1 en Circuit 2, fase 2 ;
- 380C1F3/380C2F3: 380 kV, Circuit 1 en Circuit 2, fase 3 ;
- Return conductor: Retourstroomgeleider.

4.1 Richting van de krachten

De krachten op de ophangpunten, komende uit de geleiders, zijn in drie richtingen uitgerekend. Te weten: longitudinaal (in de richting van de lijn), transversaal (haaks op de lijn) en verticaal (naar beneden gericht). In Figuur 1 zijn deze krachten grafisch weergegeven.



Figuur 1: De drie richtingen van de krachten

Definitie van belastings richtingen:

Longitudinaal : in de richting van de hoogspanningslijn;

Transversaal : haaks op de richting van de line

Verticaal : van mast aangrijppunt naar de basis van de mast.

5 BELASTINGEN

Alle berekeningen uit dit rapport zijn conform NEN EN 50341-3-15 uitgevoerd. Hierbij zijn de onderstaande omgevingscondities toegepast:

- Wind regio: 2;
- Referentieperiode: 50 jaar;
- Betrouwbaarheidsniveau: 3;
- IJs Regio A voor bliksemdraad en OPGW: $5\sqrt{d}$;
- IJs Regio A voor retourstroomgeleider: $5\sqrt{d}$;
- IJs Regio A voor fasegeleider: $5\sqrt{d}$.

De belastingen op de masten zijn berekend volgens de drie toestanden zoals deze zijn beschreven in de Nederlandse regelgeving.

Tabel 4.2.11/NL.1 uiterste grenstoestand (ULS, Ultimate Limit State)

Deze tabel beschrijft de belastinggevallen voor de uiterste grenstoestand met de daarbij behorende partiële belastingfactoren. Deze tabel wordt voor alle masttypen gebruikt.

Tabel 4.2.11/NL.3 uiterste grenstoestand (SpLS, Special Limit State)

Deze tabel beschrijft de belastinggevallen voor de uiterste grenstoestand met de daarbij behorende partiële belastingfactoren. Deze tabel wordt voor alleen voor steunmasten gebruikt. De belastinggevallen in deze tabel zijn specifiek voor de gevallen waarbij de er aan één kant van de mast een (bundel)geleider mist, of dat alle (bundel)geleiders aan één kant van de mast ontbreken.

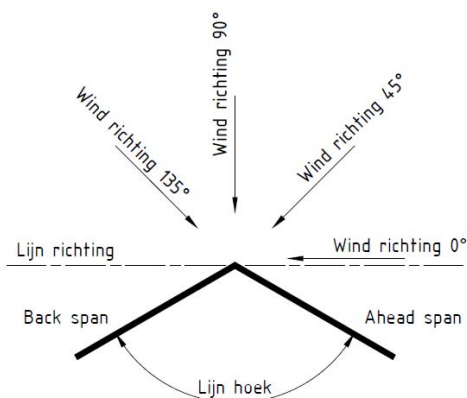
De belastingen die horen bij het afwezig zijn van één of alle geleiders zijn slechts berekend voor één zijde van de mast. Voor de sterkte berekeningen moeten echter beide zijde van een mast worden beschouwd. Omdat de krachten in beide richtingen identiek zijn kan voor de andere kant van de mast met dezelfde kracht worden gerekend.

Tabel 4.2.11/NL.4 bruikbaarheidsgrenstoestand (SLS Serviceability Limit State)

Deze tabel beschrijft de belastinggevallen voor de bruikbaarheidsgrenstoestand met de daarbij behorende partiële belastingfactoren. Deze tabel wordt voor het mastlichaam van alle masttypen gebruikt en is gericht op de doorbuiging van het mastlichaam.

5.1 Windrichtingen op de masten

De windrichtingen worden gedefinieerd ten opzichte van de lijnrichting. Er worden een viertal windrichtingen beschouwd: 0°, 45°, 90° en 135°.



Figuur 2: Windrichtingen op de mast

6 BELASTINGEN

In bijlage B is een samenvatting gegeven van de maximale transversale belasting op de bevestigingspunten. Omdat de krachten op de ophangpunten voor beide circuits gelijk zijn op een mast is slechts één circuit berekend.

Voor alle masttypen zijn de relevante belastinggevallen en geleiderbelastingen weergegeven in de Excel-file "Tower loads 4 x 380 rev 4.0".

Opmerking bij belastinggeval 4 "Construction and Maintenance"

Belastinggeval 4 is gedefinieerd als de belasting van een bundelgeleider met daarop een lijnwagen van 3 kN. Het gewicht van de lijnwagen is met een factor 1,5 vermenigvuldigd om tot een belasting te komen die gebruikt kan worden voor de toetsing van de uiterste grenstoestand en met een factor van 1,2 om tot een belasting te komen die gebruikt kan worden voor de toestand van de bijzondere grenstoestand (Special Limit State).

In de berekeningen worden alle bundels van alle circuits tegelijkertijd belast met een lijnwagen van 3 kN. Echter dit is een onrealistische benadering en veroorzaakt een te zwaar belastinggeval. In werkelijkheid zal slechts één lijnwagen per circuit worden gebruikt.

De consequentie hiervan is dat belastinggeval "4" niet als maatgevend mag worden beschouwd bij de dimensionering van de Wintrack mastlichamen. Echter de resultaten van belastinggeval "4" moeten **wel** worden gebruikt bij het berekenen van de bevestigingspunten van de isolatoren en traversen.

6.1 Uplift

De uplift is niet beschouwd bij de masten aan weerszijde van een verhoogde mast. Ook zijn de belastingen op de V-braces van de verhoogde niet onderzocht. DNV GL beveelt sterk aan om nader te onderzoeken of de trekisolatoren op druk worden belast (dan is er sprake van uplift), of trek isolatoren

op trek niet worden overbelast. Hierbij moet worden opgemerkt dat in geen enkele situatie een trekisolator op druk mag worden belast.

6.2 Resultaten

De transversale krachten loodrecht op de lijn richting zijn bepalend voor het ontwerp van de steunmasten. Terwijl de verticale- en longitudinale belastingen maar een beperkte invloed op het mastontwerp. De verticale- en longitudinale belastingen zijn echter wel bepalend voor de V-braces.

Belastinggeval 1a (extreme wind bij +10°C) is bepalend, onafhankelijk van de veldlengte of masthoogte. Daarbij moet worden opgemerkt dat voor ijs-regio "A" belastinggeval 1a (extreme wind bij +10°C) en belastinggeval 3 (wind en ijs bij -5°C) vrijwel even grote transversale belastingen op de mast uitoefenen.

Voor de hoekmasten hebben de longitudinale en verticale belastingen een beperkte bijdrage op de afmetingen van de masten. Deze krachten zijn echter wel bepalend voor de afmetingen van de traversen.

De maximale transversale belasting op de masten word bepaald door belastinggeval 3 (wind en ijs bij -5°C)

6.3 Belastingen uit geleiders

Bliksemdraad/OPGW/Retourstroomgeleider

Onafhankelijk van de locatie van de hoogspanningslijn moet de berekening van de belastingen op de bliksemdraden, OPGW en de retourstroomgeleider worden uitgegaan van ijs-regio "A". Met een trekparameter van 1800 meter komt de belasting op de OPGW uit op een 62% van UTS en van de retourstroomgeleider op 49% van UTS. De maximale belasting voor dit type geleiders bij EDS (Every Day Stress) is echter voor de OPGW 14% UTS en voor de retourstroomgeleider 13%.

De uitgerekenende trekbelasting op de OPGW is hoger dan gespecificeerd in de TenneT specificatie 315-S versie 3.0 met de titel "Algemene specificatie voor aarddraden met geïntegreerde glasvezels (OPGW)". In deze specificatie is bepaald dat de belasting op een OPGW geleider maximaal 40% van de UTS mag bedragen. Uit eerdere berekeningen voor het Wintrackontwerp is het bekend bij TenneT dat de OPGW bij belastinggeval 3 (wind en ijs bij -5°C) te hoog belast wordt. Volgens de TenneT specificatie 334-S versie 2.1 met de titel "Algemene specificatie voor geleiders met ronde draden voor hoogspanningslijnen" mag de maximale belasting op een geleider echter 80% UTS bedragen. De belasting van de bliksemdraad en de retourstroomgeleider vallen daarom wel binnen de gestelde eisen.

AMS 620

De maximale trekbelasting op de AMS 620 geleider vindt plaats bij belastinggeval 3 (wind en ijs bij -5°C). de maximale belasting bedraagt in deze situatie 60,3% UTS. De belasting bij EDS (Every Day Stress) bedraagt 19,8% UTS.

De trekbelasting op de AMS 620 geleider valt binnen de specificaties zoals vermeld in de TenneT specificatie 334-S versie 2.1, met de titel "Algemene specificatie voor geleiders met ronde draden voor hoogspanningslijnen". Hierin staat voorgeschreven dat dat de maximale belasting onder de 80% UTS moet blijven en de EDS (Every Day Stress) onder de 20% UTS.

6.4 Torsiekrachten op de steunmasten

De torsiebelasting op steunmasten is in dit rapport niet onderzocht. Bij de detailengineering moeten daarom de volgende belastingen en parameters worden meegenomen voor de sterkteberekeningen van de 380 kV braced-V insulator set.

De torsiebelasting ontstaat bij bundelbreuk en moet berekend worden onder EDS condities bij een belastingsfactor van 0,8.

- AMS-620 gewicht $g=17.7$ N/m
- Bundel afmeting: 4
- Trek parameter bij 10 °C $p= 1800$ m
- belastingsfactor $\gamma= 0,8$

De torsiebelasting van een 380 kV bundel wordt hiermee:

$$\text{Torsie} = 0,8 \cdot 4 \cdot 17.7 \cdot 1800 = 102 \text{ kN}$$

Deze torsiebelasting moet door de ophangpunten kunnen worden weerstaan.

7 LEESWIJZER BELASTINGSGEVALEN TABEL

In dit hoofdstuk wordt een uitleg gegeven over de tabellen in bijlagen D, E en F.

Tabel 5: Voorbeeld van een belastingsgeval

Loadcase according to 50341-3-15	Att. Point	Ahead			Back		
		Vertical [N]	Transversal [N]	Longitudinal [N]	Vertical [N]	Transversal [N]	Longitudinal [N]
towertype: NWW6S350U+18							
NL1/1a	GW / opgw	2319	5140	42731	2319	5140	-42731
Wind, 10°C	380C1F1	17782	29025	263383	17782	29025	-263383
Permanent loads $y_g = 1.2$	380C1F2	17971	27181	253719	17971	27181	-253719
Wind angle: 90°	380C1F3	18234	24894	241718	18234	24894	-241718
	RTG	4836	7791	72117	4836	7791	-72117
	380C2F1	17782	29025	263383	17782	29025	-263383
	380C2F2	17971	27181	253719	17971	27181	-253719
	380C2F3	18234	24894	241718	18234	24894	-241718

Uitleg:

- De eerste kolom beschrijft het masttype, belastingsgeval met daarin de windrichting.
- De tweede kolom beschrijft de ohangpunten van de geleider aan de mast. Hierbij moet worden opgemerkt dat zowel de ohangpunten als de belasting van beide circuits identiek zijn.
- De overige kolommen geven de belastingen van respectievelijk de "ahead span" en de "back span" op de mast aan. De belastingen zijn voor elke bundel afzonderlijk weergegeven.

8 CONCLUSIES

De ontwerpbelastingen die de geleiders op de masten uitoefenen zijn bepaald op basis van de NEN – EN 50341-3-15. Een uitgebreid overzicht van de resultaten is weergegeven in een MS Excel bestand met de naam: "Tower loads 4 x 380 rev 4.0". Het overzicht van de verschillende belastinggevallen is weergegeven in bijlage B.

De transversale krachten loodrecht op de lijn richting is bepalend voor het ontwerp van de steunmasten. Terwijl de verticale- en longitudinale belastingen maar een beperkte invloed op het mastontwerp. De verticale- en longitudinale belastingen zijn echter wel bepalend voor de V-braces.

Hoekmasten

Over het algemeen is belastinggeval 3 (wind en ijs bij -5°C), onafhankelijk van de ijs-regio en de veldlengte bepalend voor de belasting op de hoekmasten. Echter voor de 4x380 HK (150° - 180°) hoekmasten geeft belastinggeval 3 gecombineerd met afwezigheid van geleiders de hoogste belasting.

Steunmasten

Belastinggeval 1a (extreme wind) is onafhankelijk van de veldlengte bepalend voor de steunmasten. Echter opgemerkt moet worden dat belastinggeval 1a (extreme wind) en belastinggeval 3 (wind en ijs bij -5°C) vrijwel gelijke transversale belasting van de geleiders opleveren.

Bliksemdraad/OPGW/retourstroomgeleider

Met een trekparameter van 1800 wordt de belasting op de OPGW maximaal 62% UTS, en bij de retourstroomgeleider maximaal 49% UTS. De belasting bij EDS (Every Day Stress) is voor de OPGW 14,3% en voor de retourstroomgeleider 13%.

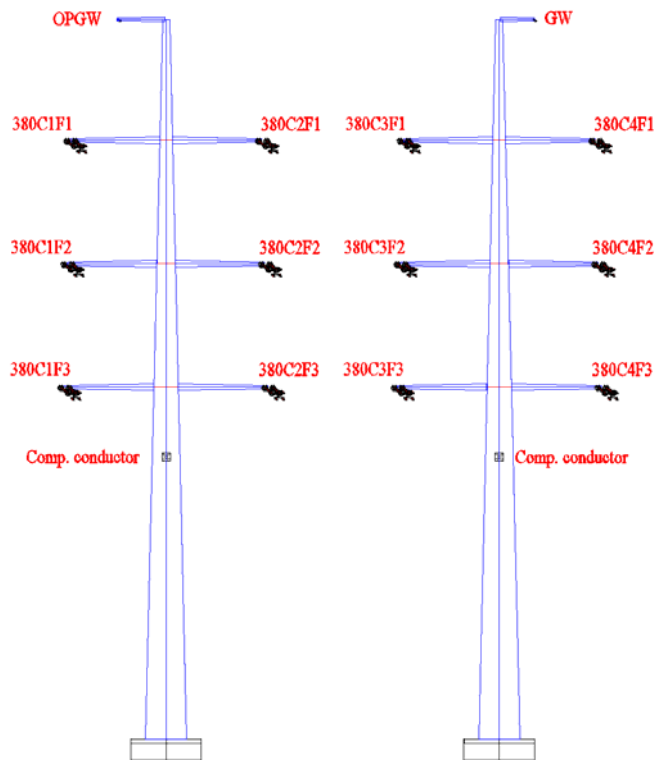
De trekbelasting op de OPGW is niet in overeenstemming met de gestelde eisen in de TenneT specificatie 315-S versie 3.0 "Algemene specificatie voor aarddraden met geïntegreerde glasvezels (OPGW)". Deze specificatie stelt dat de maximale belasting op de OPGW 40% UTS mag bedragen.

De trekbelasting op de bliksemdraad en de retourstroomgeleider blijven binnen de door TenneT gestelde eisen. Volgens de TenneT specificatie 334-S versie 2.1 met de titel "Algemene specificatie voor geleiders met ronde draden voor hoogspanningslijnen" moet de maximale belasting onder de 80% UTS blijven.

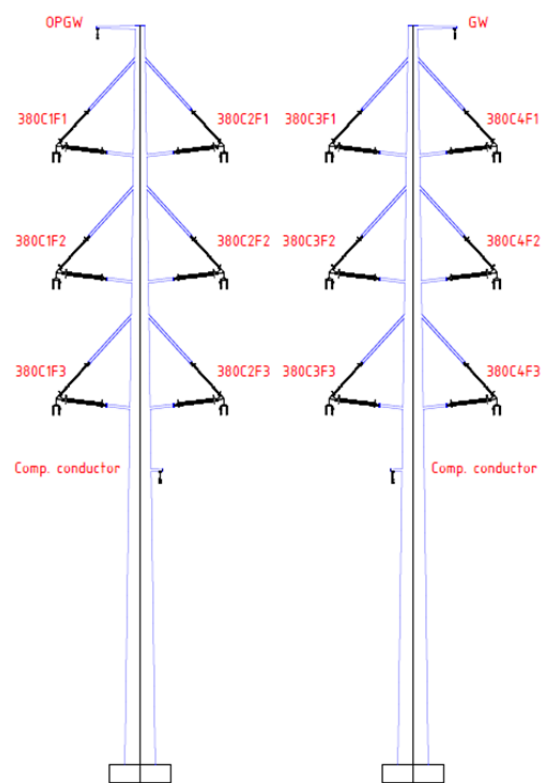
AMS 620

De trekbelasting op de AMS 620 geleiders blijft binnen de grenzen zoals gesteld in de TenneT specificatie 334-S versie 2.1 met de titel "Algemene specificatie voor geleiders met ronde draden voor hoogspanningslijnen". Deze specificatie eist dat de maximale belasting onder de 80% UTS moet blijven en in de EDS situatie onder de 20%.

BIJLAGE A LABELS OPHANG- EN AFSPANPUNTEN 4 X 380KV



Hoekmast Combi 4 x 380kV



Steunmast 4 x 380kV

BIJLAGE B MAXIMALE GELEIDER TRANSVERSALE BELASTINGEN

Loadcase according to 50341-3-15	Att. Point	Ahead			Back		
		Vertical [N]	Transversal [N]	Longitudinal [N]	Vertical [N]	Transversal [N]	Longitudinal [N]
towertype: NWW6HK400UY							
NL1/3	GW / opgw	9341	22868	64392	9341	22868	-64392
Wind, -5°C	380C1F1	51342	122478	366212	51342	122478	-366212
Permanent loads yg= 1.2	380C1F2	51340	119472	362850	51340	119472	-362850
Wind angle: 90°	380C1F3	51339	115720	358949	51339	115720	-358949
	RTG	18679	40515	122871	18679	40515	-122871
	380C2F1	51342	122478	366212	51342	122478	-366212
	380C2F2	51340	119472	362850	51340	119472	-362850
	380C2F3	51339	115720	358949	51339	115720	-358949
towertype: NWW6S350UY+21							
NL1/1a	GW / opgw	2367	5180	42940	2367	5180	-42940
Wind, 10°C	380C1F1	18226	29332	264980	18226	29332	-264980
Permanent loads yg= 1.2	380C1F2	18439	27523	255499	18439	27523	-255499
Wind angle: 90°	380C1F3	18731	25304	243857	18731	25304	-243857
	RTG	4951	7952	72984	4951	7952	-72984
	380C2F1	18226	29332	264980	18226	29332	-264980
	380C2F2	18439	27523	255499	18439	27523	-255499
	380C2F3	18731	25304	243857	18731	25304	-243857
towertype: NWW6S350UY							
NL1/3	GW / opgw	8168	7832	65101	8168	7832	-65101
Wind, -5°C	380C1F1	44898	37858	370716	44898	37858	-370716
Permanent loads yg= 1.2	380C1F2	44897	35867	366850	44897	35867	-366850
Wind angle: 90°	380C1F3	44895	33358	362342	44895	33358	-362342
	RTG	16334	12131	123270	16334	12131	-123270
	380C2F1	44898	37858	370716	44898	37858	-370716
	380C2F2	44897	35867	366850	44897	35867	-366850
	380C2F3	44895	33358	362342	44895	33358	-362342
towertype: NWW6HM350UY							
NL1/3	GW / opgw	8167	34537	52320	8167	34537	-52320
Wind, -5°C	380C1F1	44895	194662	304627	44895	194662	-304627
Permanent loads yg= 1.2	380C1F2	44894	192336	303294	44894	192336	-303294
Wind angle: 90°	380C1F3	44893	189470	301800	44893	189470	-301800
	RTG	16333	64841	102157	16333	64841	-102157
	380C2F1	44895	194662	304627	44895	194662	-304627
	380C2F2	44894	192336	303294	44894	192336	-303294
	380C2F3	44893	189470	301800	44893	189470	-301800

Loadcase according to 50341-3-15	Att. Point	Ahead			Back		
		Vertical [N]	Transversal [N]	Longitudinal [N]	Vertical [N]	Transversal [N]	Longitudinal [N]
towertype: NWW6S350UY+3							
NL1/3	GW / opgw	8578	7890	65230	8578	7890	-65230
Wind, -5°C	380C1F1	47494	38156	371314	47494	38156	-371314
Permanent loads yg= 1.2	380C1F2	47545	36223	367521	47545	36223	-367521
Wind angle: 90°	380C1F3	47605	33829	363153	47605	33829	-363153
	RTG	17241	12385	123703	17241	12385	-123703
	380C2F1	47494	38156	371314	47494	38156	-371314
	380C2F2	47545	36223	367521	47545	36223	-367521
	380C2F3	47605	33829	363153	47605	33829	-363153
towertype: NWW6HL350UY							
NL1/3	GW / opgw	8168	30486	55661	8168	30486	-55661
Wind, -5°C	380C1F1	44896	169988	322382	44896	169988	-322382
Permanent loads yg= 1.2	380C1F2	44895	167493	320522	44895	167493	-320522
Wind angle: 90°	380C1F3	44894	164404	318395	44894	164404	-318395
	RTG	16333	56441	107885	16333	56441	-107885
	380C2F1	44896	169988	322382	44896	169988	-322382
	380C2F2	44895	167493	320522	44895	167493	-320522
	380C2F3	44894	164404	318395	44894	164404	-318395
towertype: NWW6HK350UY							
NL1/3	GW / opgw	8168	21226	61194	8168	21226	-61194
Wind, -5°C	380C1F1	44897	115035	351119	44897	115035	-351119
Permanent loads yg= 1.2	380C1F2	44896	112522	348218	44896	112522	-348218
Wind angle: 90°	380C1F3	44895	109379	344829	44895	109379	-344829
	RTG	16334	37908	117079	16334	37908	-117079
	380C2F1	44897	115035	351119	44897	115035	-351119
	380C2F2	44896	112522	348218	44896	112522	-348218
	380C2F3	44895	109379	344829	44895	109379	-344829
towertype: NWW6S400UY							
NL1/3	GW / opgw	9341	8805	68683	9341	8805	-68683
Wind, -5°C	380C1F1	51343	42068	387352	51343	42068	-387352
Permanent loads yg= 1.2	380C1F2	51342	39731	382980	51342	39731	-382980
Wind angle: 90°	380C1F3	51340	36670	377697	51340	36670	-377697
	RTG	18679	13482	129555	18679	13482	-129555
	380C2F1	51343	42068	387352	51343	42068	-387352
	380C2F2	51342	39731	382980	51342	39731	-382980
	380C2F3	51340	36670	377697	51340	36670	-377697
towertype: NWW6HM400UY							

Loadcase according to 50341-3-15	Att. Point	Ahead			Back		
		Vertical [N]	Transversal [N]	Longitudinal [N]	Vertical [N]	Transversal [N]	Longitudinal [N]
NL1/3	GW / opgw	9340	36701	54851	9340	36701	-54851
Wind, -5°C	380C1F1	51339	204736	316799	51339	204736	-316799
Permanent loads yg= 1.2	380C1F2	51338	201969	315275	51338	201969	-315275
Wind angle: 90°	380C1F3	51337	198568	313586	51337	198568	-313586
	RTG	18678	68566	106970	18678	68566	-106970
	380C2F1	51339	204736	316799	51339	204736	-316799
	380C2F2	51338	201969	315275	51338	201969	-315275
	380C2F3	51337	198568	313586	51337	198568	-313586
towertype: NWW6HE400UY							
NL1/3	GW / opgw	0	0	0	9341	5812	-69028
Wind, -5°C	380C1F1	0	0	0	51343	25211	-388988
Permanent loads yg= 1.2	380C1F2	0	0	0	51342	23032	-384437
Wind angle: 90°	380C1F3	0	0	0	51340	20230	-379063
	RTG	0	0	0	18679	7860	-130095
	380C2F1	0	0	0	51343	25211	-388988
	380C2F2	0	0	0	51342	23032	-384437
	380C2F3	0	0	0	51340	20230	-379063
	GW / opgw	0	0	0	9341	5812	-69028
towertype: NWW6HE350UY							
NL1/3	GW / opgw	0	0	0	8168	5000	-65419
Wind, -5°C	380C1F1	0	0	0	44898	21693	-372107
Permanent loads yg= 1.2	380C1F2	0	0	0	44897	19896	-368202
Wind angle: 90°	380C1F3	0	0	0	44896	17582	-363567
	RTG	0	0	0	16334	6767	-123728
	380C2F1	0	0	0	44898	21693	-372107
	380C2F2	0	0	0	44897	19896	-368202
	380C2F3	0	0	0	44896	17582	-363567
	GW / opgw	0	0	0	8168	5000	-65419



ABOUT DNV GL

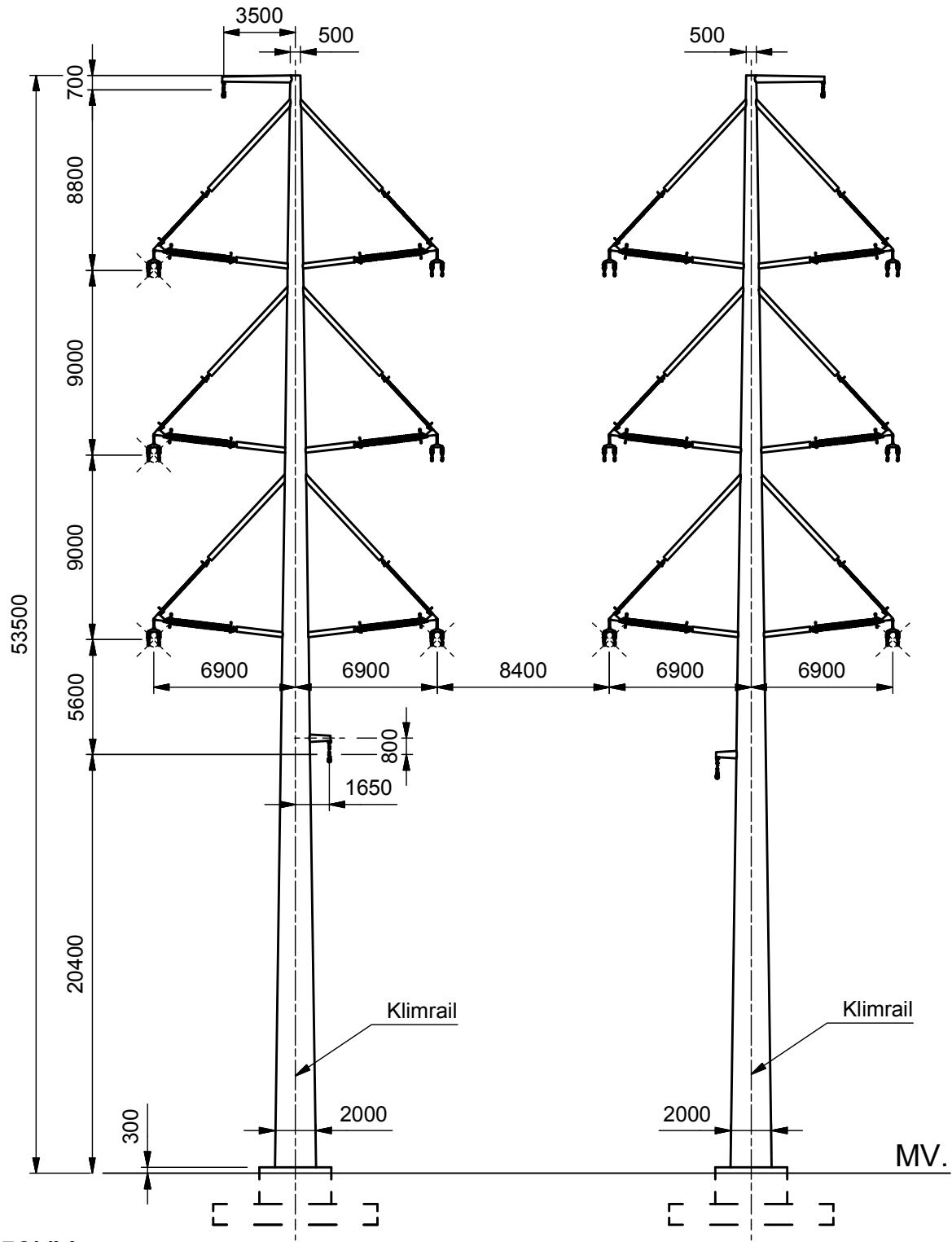
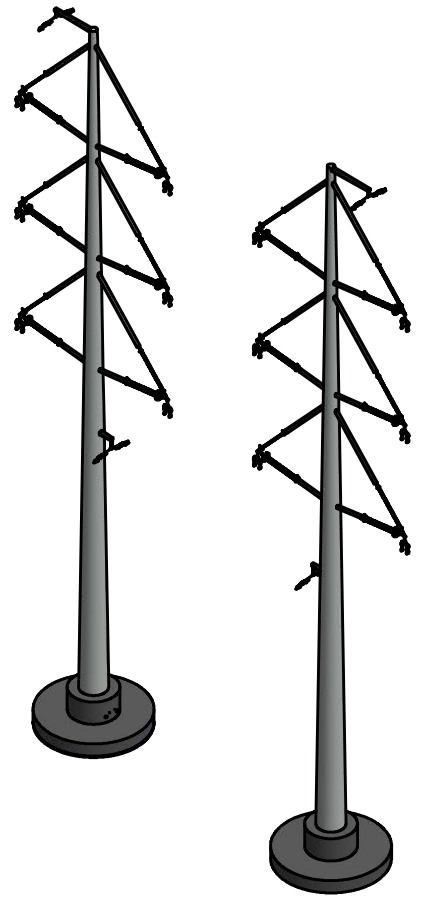
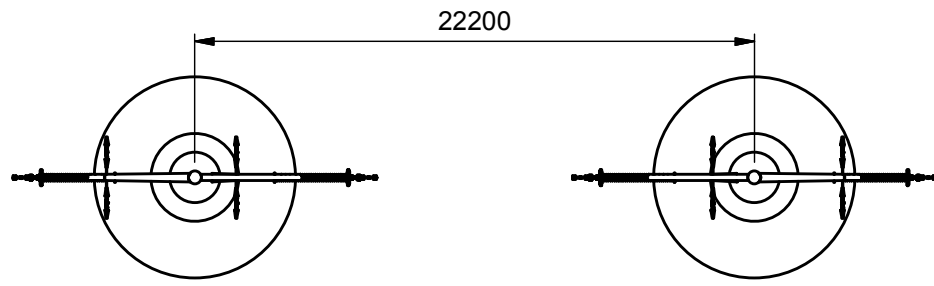
Driven by our purpose of safeguarding life, property and the environment, DNV GL enables organizations to advance the safety and sustainability of their business. We provide classification and technical assurance along with software and independent expert advisory services to the maritime, oil and gas, and energy industries. We also provide certification services to customers across a wide range of industries. Operating in more than 100 countries, our 16,000 professionals are dedicated to helping our customers make the world safer, smarter and greener.

Mastenlijst Noord - West 380kV (Deelgebied 1, tussen Vierverlaten - Eemshaven Oudeschip)



Basis voor mastenlijst is: 74100828-050-100 dg1 mastenplan 2.9 rev 4.0.xyz en project line: Masterplan 2.9


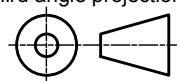
74100828-039-100												12	2	1	1	1	83	9	4	1	2	5	1	Opmerkingen																	
												Masten familie Noordwest 380										Locatie specifieke masten																			
Benaming	Trace blad	Mastnummer	masttype	Lsg gebied	Veiligheidsruimte (m)	Lijnhoek (graden, decimaal)	Afspanning/oplegging	Yaklengte (m)	NWW6HK350UY	NWW6HL350UY	NWW6HM350UY	NWW6E350UY	NWW6E400UY	NWW6S350UY	NWW6S350UY+3	NWW6S350UY+15	NWW6S350UY+21	NWW6HK400UY	NWW6HL400UY	NWW6HM400UY	NWW6S400UY	Lijnportaal EOS380	Tjariet A specialiy	Tjariet B specialiy	Tjariet C specialiy	Masthoogte (m)	Fundatie hoogte (m)	NAP Hoogte (m)	X-coördinaat (m)	Y-coördinaat (m)	Koppeldoes	GSM antenne	Algemeen								
Winsum		668	NWW6S350UY	A	339,8		S							1												53,5		-0,28	227552,27	587997,56											
Winsum		669	NWW6S350UY	A	349,5		S							1												53,5		-0,08	227595,46	588334,64											
Winsum		670	NWW6S350UY	A	300,0		S							1												53,5		0,67	227639,89	588681,34											
Winsum		671	NWW6S350UY	A	351,6		S							1												53,5		0,44	227678,01	588978,86											
Winsum		672	NWW6S350UY+3	A	341,3	175,4	S	2035,32							1											56,5		-0,60	227722,69	589327,61			Hoek nodig om de hoek op mast 673 binnen 120 graden te houden								
Winsum		673	NWW6HM350UY	A	305,7	120,4	H				1															52,9		0,55	227792,96	589661,61											
Winsum		674	NWW6S350UY+3	A	298,1		S								1											56,5		0,07	228082,82	589758,63											
Winsum		675	NWW6S350UY+3	A	352,9		S								1											56,5		0,53	228365,48	589853,25											
Winsum		676	NWW6S350UY	A	331,0		S							1												53,5		0,53	228700,09	589965,25											
Winsum		677	NWW6S350UY	A	348,0		S							1												53,5		0,39	229013,97	590070,32											
Winsum		678	NWW6S350UY+21	A	319,6		S										1									74,5		1,53	229343,96	590180,78											
Winsum		679	NWW6S350UY+21	A	343,1		S										1									74,5		0,90	229647,07	590282,24											
Winsum		680	NWW6S350UY	A	339,1		S							1												53,5		0,80	229972,44	590391,15											
Winsum		681	NWW6S350UY	A	322,3		S							1												53,5		0,61	230294,01	590498,79											
Winsum		682	NWW6S350UY	A	321,9		S							1												53,5		0,37	230599,63	590601,10											
Winsum		683	NWW6S350UY	A	350,8	179,7	S	3632,42							1											53,5		0,33	230904,86	590703,27											
Winsum		684	NWW6HK350UY	A	309,8	161,6	H		1																	52,9		0,63	231238,14	590812,76											
Winsum		685	NWW6S350UY	A	332,5	179,7	S							1												53,5		0,66	231486,99	590997,34											
Winsum		686	NWW6S350UY	A	336,6		S							1												53,5		0,44	231755,23	591193,80											
Winsum		687	NWW6S350UY	A	332,5		S							1												53,5		0,17	232026,81	591392,72											
Winsum		688	NWW6S350UY	A	309,3	175,2	S							1												53,5		0,31	232295,05	591589,18											
Winsum		689	NWW6S350UY	A	348,4		S							1												53,5		-0,17	232528,27	591792,41											
Winsum		690	NWW6S350UY	A	311,7		S							1												53,5		-0,05	232790,92	592021,28											
Winsum		691	NWW6S350UY	A	308,6		S							1												53,5		-0,31	233025,95	592226,07											



Wintrack
Masttype: NWW6S350UY

- Trekparameter 1800m
- 4x380 Steunmast
- 350m Veldlengte
- 175°-180° Lijnhoek
- IJsg gebied A
- Uitvoering Staal of Beton
- Kleurstelling hoofdelement:
Staal - Ral 9018 Papyrus white
Beton - CUR grijsschaal I,
volgens CUR-100
- Kleurstelling Appendages:
Ral 7021 Black grey

Revision history		
Rev.	Date	Description
3	13-6-2013	Small modification
4	22-5-2014	New template
5	13-1-2016	Kleurstelling aangepast

		Projectname: TenneT Engineering verbinding NW380
Design state: Released		Third angle projection: 
Drawn by: SGR 22-5-2014		Drawing no.: 74101611-035-240
Checked by: EKA 23-5-2014		Description: NWW6S350UY
Approved by: AW 23-5-2014		
Scale: 1 : 300		Revision: 5
Units: mm		Format: A3
Project no:		
Company: TenneT		
DNV KEMA Energy & Sustainability, Utrechtseweg 310, 6812 AR Arnhem, tel: +31 26 3 56 91 11, www.dnvkema.com		

NWW6S350UY

Appendix NWW6S350UY / NL1

Loadcases for tower strength (ultimate limit state)

Loadcase according to 50341-3-15	Att. Point	Ahead			Back		
		Vertical [N]	Transversal [N]	Longitudinal [N]	Vertical [N]	Transversal [N]	Longitudinal [N]
NL1/1a	GW / opgw	2019	880	19934	2019	880	-19934
Wind, 10°C	380C1F1	14907	6455	146657	14907	6455	-146657
Permanent loads yg= 1.2	380C1F2	14907	6451	146657	14907	6451	-146657
Wind angle: 0°	380C1F3	14907	6445	146657	14907	6445	-146657
	RTG	4038	1753	39867	4038	1753	-39867
	380C2F1	14907	6455	146657	14907	6455	-146657
	380C2F2	14907	6451	146657	14907	6451	-146657
	380C2F3	14907	6445	146657	14907	6445	-146657
NL1/1b	GW / opgw	2018	1006	23003	2018	1006	-23003
Wind, -20°C	380C1F1	14900	7606	173967	14900	7606	-173967
Permanent loads yg= 1.2	380C1F2	14900	7605	173967	14900	7605	-173967
Wind angle: 0°	380C1F3	14900	7604	173967	14900	7604	-173967
	RTG	4036	2011	46005	4036	2011	-46005
	380C2F1	14900	7606	173967	14900	7606	-173967
	380C2F2	14900	7605	173967	14900	7605	-173967
	380C2F3	14900	7604	173967	14900	7604	-173967
NL1/3	GW / opgw	8166	2562	58467	8166	2562	-58467
Wind, -5°C	380C1F1	44890	15135	345706	44890	15135	-345706
Permanent loads yg= 1.2	380C1F2	44890	15132	345706	44890	15132	-345706
Wind angle: 0°	380C1F3	44890	15127	345707	44890	15127	-345707
	RTG	16332	5118	116934	16332	5118	-116934
	380C2F1	44890	15135	345706	44890	15135	-345706
	380C2F2	44890	15132	345706	44890	15132	-345706
	380C2F3	44890	15127	345707	44890	15127	-345707
NL1/4	GW / opgw	2771	1135	25955	2771	1135	-25955
Construction/maintenance, +5°C	380C1F1	17913	7550	172686	17913	7550	-172686
Permanent loads yg= 1.2	380C1F2	17913	7549	172686	17913	7549	-172686
Wind angle: 0°	380C1F3	17913	7548	172686	17913	7548	-172686
	RTG	5542	2269	51910	5542	2269	-51910
	380C2F1	17913	7550	172686	17913	7550	-172686
	380C2F2	17913	7549	172686	17913	7549	-172686
	380C2F3	17913	7548	172686	17913	7548	-172686
NL1/6	GW / opgw	2272	954	21854	2272	954	-21854
Permanent, +10°C	380C1F1	16772	7005	160442	16772	7005	-160442
Permanent loads yg= 1.35	380C1F2	16772	7005	160442	16772	7005	-160442
	380C1F3	16772	7005	160442	16772	7005	-160442
	RTG	4543	1908	43709	4543	1908	-43709
	380C2F1	16772	7005	160442	16772	7005	-160442
	380C2F2	16772	7005	160442	16772	7005	-160442
	380C2F3	16772	7005	160442	16772	7005	-160442
NL1/1a	GW / opgw	2020	3402	26986	2020	3922	-29174
Wind, 10°C	380C1F1	14910	20205	178494	14912	23048	-189320
Permanent loads yg= 1.2	380C1F2	14910	18965	174005	14911	21553	-183547
Wind angle: 45°	380C1F3	14909	17406	168618	14910	19670	-176538
	RTG	4039	5068	47189	4039	5755	-49764
	380C2F1	14910	20205	178494	14912	23048	-189320

	380C2F2	14910	18965	174005	14911	21553	-183547
	380C2F3	14909	17406	168618	14910	19670	-176538
NL1/1b	GW / opgw	2018	1465	23368	2018	1556	-23522
Wind, -20°C	380C1F1	14900	10140	175438	14900	10641	-176069
Permanent loads yg= 1.2	380C1F2	14900	9921	175195	14900	10378	-175725
Wind angle: 45°	380C1F3	14900	9644	174917	14900	10046	-175330
	RTG	4036	2624	46335	4036	2745	-46477
	380C2F1	14900	10140	175438	14900	10641	-176069
	380C2F2	14900	9921	175195	14900	10378	-175725
	380C2F3	14900	9644	174917	14900	10046	-175330
NL1/3	GW / opgw	8166	4897	59926	8167	5360	-60536
Wind, -5°C	380C1F1	44892	25235	351012	44893	27226	-353277
Permanent loads yg= 1.2	380C1F2	44891	24363	350137	44892	26180	-352042
Wind angle: 45°	380C1F3	44891	23263	349136	44892	24859	-350626
	RTG	16332	8249	118245	16332	8863	-118814
	380C2F1	44892	25235	351012	44893	27226	-353277
	380C2F2	44891	24363	350137	44892	26180	-352042
	380C2F3	44891	23263	349136	44892	24859	-350626
NL1/4	GW / opgw	2771	1588	26186	2771	1677	-26285
Construction/maintenance, +5°C	380C1F1	17913	10070	173799	17914	10565	-174285
Permanent loads yg= 1.2	380C1F2	17913	9853	173613	17914	10305	-174020
Wind angle: 45°	380C1F3	17913	9579	173400	17913	9977	-173717
	RTG	5542	2877	52114	5542	2996	-52204
	380C2F1	17913	10070	173799	17914	10565	-174285
	380C2F2	17913	9853	173613	17914	10305	-174020
	380C2F3	17913	9579	173400	17913	9977	-173717
NL1/1a	GW / opgw	2021	6656	41006	2021	6656	-41006
Wind, 10°C	380C1F1	14918	38160	252052	14918	38160	-252052
Permanent loads yg= 1.2	380C1F2	14917	35357	240182	14917	35357	-240182
Wind angle: 90°	380C1F3	14915	31804	225181	14915	31804	-225181
	RTG	4041	9426	65173	4041	9426	-65173
	380C2F1	14918	38160	252052	14918	38160	-252052
	380C2F2	14917	35357	240182	14917	35357	-240182
	380C2F3	14915	31804	225181	14915	31804	-225181
NL1/1b	GW / opgw	2018	2050	24704	2018	2050	-24704
Wind, -20°C	380C1F1	14900	13329	181035	14900	13329	-181035
Permanent loads yg= 1.2	380C1F2	14900	12824	179919	14900	12824	-179919
Wind angle: 90°	380C1F3	14900	12189	178628	14900	12189	-178628
	RTG	4037	3393	47604	4037	3393	-47604
	380C2F1	14900	13329	181035	14900	13329	-181035
	380C2F2	14900	12824	179919	14900	12824	-179919
	380C2F3	14900	12189	178628	14900	12189	-178628
NL1/3	GW / opgw	8168	7832	65101	8168	7832	-65101
Wind, -5°C	380C1F1	44898	37858	370716	44898	37858	-370716
Permanent loads yg= 1.2	380C1F2	44897	35867	366850	44897	35867	-366850
Wind angle: 90°	380C1F3	44895	33358	362342	44895	33358	-362342
	RTG	16334	12131	123270	16334	12131	-123270
	380C2F1	44898	37858	370716	44898	37858	-370716
	380C2F2	44897	35867	366850	44897	35867	-366850
	380C2F3	44895	33358	362342	44895	33358	-362342
NL1/4	GW / opgw	2771	2154	27073	2771	2154	-27073
Construction/maintenance, +5°C	380C1F1	17914	13206	178158	17914	13206	-178158
Permanent loads yg= 1.2	380C1F2	17914	12711	177281	17914	12711	-177281
Wind angle: 90°	380C1F3	17914	12088	176270	17914	12088	-176270
	RTG	5542	3627	52937	5542	3627	-52937
	380C2F1	17914	13206	178158	17914	13206	-178158
	380C2F2	17914	12711	177281	17914	12711	-177281
	380C2F3	17914	12088	176270	17914	12088	-176270
NL1/1a	GW / opgw	2020	3922	29174	2020	3402	-26986
Wind, 10°C	380C1F1	14912	23048	189320	14910	20205	-178494
Permanent loads yg= 1.2	380C1F2	14911	21553	183547	14910	18965	-174005
Wind angle: -45°	380C1F3	14910	19670	176538	14909	17406	-168618

	RTG	4039	5755	49764	4039	5068	-47189
	380C2F1	14912	23048	189320	14910	20205	-178494
	380C2F2	14911	21553	183547	14910	18965	-174005
	380C2F3	14910	19670	176538	14909	17406	-168618
NL1/1b	GW / opgw	2018	1556	23522	2018	1465	-23368
Wind, -20°C	380C1F1	14900	10641	176069	14900	10140	-175438
Permanent loads yg= 1.2	380C1F2	14900	10378	175725	14900	9921	-175195
Wind angle: -45°	380C1F3	14900	10046	175330	14900	9644	-174917
	RTG	4036	2745	46477	4036	2624	-46335
	380C2F1	14900	10641	176069	14900	10140	-175438
	380C2F2	14900	10378	175725	14900	9921	-175195
	380C2F3	14900	10046	175330	14900	9644	-174917
NL1/3	GW / opgw	8167	5360	60536	8166	4897	-59926
Wind, -5°C	380C1F1	44893	27226	353277	44892	25235	-351012
Permanent loads yg= 1.2	380C1F2	44892	26180	352042	44891	24363	-350137
Wind angle: -45°	380C1F3	44892	24859	350626	44891	23263	-349136
	RTG	16332	8863	118814	16332	8249	-118245
	380C2F1	44893	27226	353277	44892	25235	-351012
	380C2F2	44892	26180	352042	44891	24363	-350137
	380C2F3	44892	24859	350626	44891	23263	-349136
NL1/4	GW / opgw	2771	1677	26285	2771	1588	-26186
Construction/maintenance, +5°C	380C1F1	17914	10565	174285	17913	10070	-173799
Permanent loads yg= 1.2	380C1F2	17914	10305	174020	17913	9853	-173613
Wind angle: -45°	380C1F3	17913	9977	173717	17913	9579	-173400
	RTG	5542	2996	52204	5542	2877	-52114
	380C2F1	17914	10565	174285	17913	10070	-173799
	380C2F2	17914	10305	174020	17913	9853	-173613
	380C2F3	17913	9977	173717	17913	9579	-173400
NL1//1a	GW / opgw	1514	702	15867	1514	702	-15867
Wind, 10°C	380C1F1	11178	5177	117394	11178	5177	-117394
Permanent loads yg= 0.9	380C1F2	11178	5173	117394	11178	5173	-117394
Wind angle: 0°	380C1F3	11178	5167	117394	11178	5167	-117394
	RTG	3028	1398	31734	3028	1398	-31734
	380C2F1	11178	5177	117394	11178	5177	-117394
	380C2F2	11178	5173	117394	11178	5173	-117394
	380C2F3	11178	5167	117394	11178	5167	-117394
NL1/1b	GW / opgw	1513	821	18772	1513	821	-18772
Wind, -20°C	380C1F1	11172	6290	143818	11172	6290	-143818
Permanent loads yg= 0.9	380C1F2	11172	6289	143818	11172	6289	-143818
Wind angle: 0°	380C1F3	11172	6288	143818	11172	6288	-143818
	RTG	3027	1642	37544	3027	1642	-37544
	380C2F1	11172	6290	143818	11172	6290	-143818
	380C2F2	11172	6289	143818	11172	6289	-143818
	380C2F3	11172	6288	143818	11172	6288	-143818
NL1/3	GW / opgw	7659	2450	55900	7659	2450	-55900
Wind, -5°C	380C1F1	41153	14253	325504	41153	14253	-325504
Permanent loads yg= 0.9	380C1F2	41153	14250	325504	41153	14250	-325504
Wind angle: 0°	380C1F3	41153	14245	325504	41153	14245	-325504
	RTG	15319	4894	111800	15319	4894	-111800
	380C2F1	41153	14253	325504	41153	14253	-325504
	380C2F2	41153	14250	325504	41153	14250	-325504
	380C2F3	41153	14245	325504	41153	14245	-325504
NL1/4	GW / opgw	2266	974	22270	2266	974	-22270
Construction/maintenance, +5°C	380C1F1	14184	6342	145028	14184	6342	-145028
Permanent loads yg= 0.9	380C1F2	14184	6342	145028	14184	6342	-145028
Wind angle: 0°	380C1F3	14184	6340	145028	14184	6340	-145028
	RTG	4531	1947	44539	4531	1947	-44539
	380C2F1	14184	6342	145028	14184	6342	-145028
	380C2F2	14184	6342	145028	14184	6342	-145028
	380C2F3	14184	6340	145028	14184	6340	-145028
NL1/6	GW / opgw	1514	693	15867	1514	693	-15867
Permanent, +10°C	380C1F1	11178	5126	117395	11178	5126	-117395

Permanent loads yg= 0.9	380C1F2	11178	5126	117395	11178	5126	-117395
	380C1F3	11178	5126	117395	11178	5126	-117395
	RTG	3028	1386	31734	3028	1386	-31734
	380C2F1	11178	5126	117395	11178	5126	-117395
	380C2F2	11178	5126	117395	11178	5126	-117395
	380C2F3	11178	5126	117395	11178	5126	-117395
NL1/1a	GW / opgw	1515	3306	24794	1515	3840	-27285
Wind, 10°C	380C1F1	11181	19367	159343	11182	22304	-172313
Permanent loads yg= 0.9	380C1F2	11181	18082	153828	11182	20761	-165449
Wind angle: 45°	380C1F3	11180	16464	147083	11181	18813	-156951
	RTG	3029	4819	41488	3029	5531	-44633
	380C2F1	11181	19367	159343	11182	22304	-172313
	380C2F2	11181	18082	153828	11182	20761	-165449
	380C2F3	11180	16464	147083	11181	18813	-156951
NL1/1b	GW / opgw	1513	1287	19310	1513	1382	-19531
Wind, -20°C	380C1F1	11172	8855	146011	11173	9369	-146931
Permanent loads yg= 0.9	380C1F2	11172	8631	145654	11172	9099	-146430
Wind angle: 45°	380C1F3	11172	8349	145246	11172	8758	-145854
	RTG	3027	2262	38036	3027	2386	-38244
	380C2F1	11172	8855	146011	11173	9369	-146931
	380C2F2	11172	8631	145654	11172	9099	-146430
	380C2F3	11172	8349	145246	11172	8758	-145854
NL1/3	GW / opgw	7660	4791	57492	7660	5255	-58153
Wind, -5°C	380C1F1	41155	24381	331492	41156	26384	-334026
Permanent loads yg= 0.9	380C1F2	41155	23505	330511	41155	25331	-332646
Wind angle: 45°	380C1F3	41154	22399	329387	41155	24004	-331060
	RTG	15319	8030	113237	15319	8646	-113857
	380C2F1	41155	24381	331492	41156	26384	-334026
	380C2F2	41155	23505	330511	41155	25331	-332646
	380C2F3	41154	22399	329387	41155	24004	-331060
NL1/4	GW / opgw	2266	1430	22574	2266	1521	-22704
Construction/maintenance, +5°C	380C1F1	14184	8881	146573	14184	9384	-147235
Permanent loads yg= 0.9	380C1F2	14184	8661	146318	14184	9119	-146874
Wind angle: 45°	380C1F3	14184	8384	146027	14184	8786	-146461
	RTG	4531	2558	44812	4531	2678	-44930
	380C2F1	14184	8881	146573	14184	9384	-147235
	380C2F2	14184	8661	146318	14184	9119	-146874
	380C2F3	14184	8384	146027	14184	8786	-146461
NL1/1a	GW / opgw	1516	6612	40006	1516	6612	-40006
Wind, 10°C	380C1F1	11188	37732	242299	11188	37732	-242299
Permanent loads yg= 0.9	380C1F2	11187	34888	229487	11187	34888	-229487
Wind angle: 90°	380C1F3	11186	31273	213074	11186	31273	-213074
	RTG	3030	9292	62106	3030	9292	-62106
	380C2F1	11188	37732	242299	11188	37732	-242299
	380C2F2	11187	34888	229487	11187	34888	-229487
	380C2F3	11186	31273	213074	11186	31273	-213074
NL1/1b	GW / opgw	1514	1896	21165	1514	1896	-21165
Wind, -20°C	380C1F1	11173	12147	153984	11173	12147	-153984
Permanent loads yg= 0.9	380C1F2	11173	11622	152423	11173	11622	-152423
Wind angle: 90°	380C1F3	11173	10964	150602	11173	10964	-150602
	RTG	3027	3055	39854	3027	3055	-39854
	380C2F1	11173	12147	153984	11173	12147	-153984
	380C2F2	11173	11622	152423	11173	11622	-152423
	380C2F3	11173	10964	150602	11173	10964	-150602
NL1/3	GW / opgw	7662	7741	63046	7662	7741	-63046
Wind, -5°C	380C1F1	41162	37096	353335	41162	37096	-353335
Permanent loads yg= 0.9	380C1F2	41160	35088	349081	41160	35088	-349081
Wind angle: 90°	380C1F3	41159	32559	344103	41159	32559	-344103
	RTG	15321	11930	118675	15321	11930	-118675
	380C2F1	41162	37096	353335	41162	37096	-353335
	380C2F2	41160	35088	349081	41160	35088	-349081
	380C2F3	41159	32559	344103	41159	32559	-344103

NL1/4	GW / opgw	2266	2008	23711	2266	2008	-23711
Construction/maintenance, +5°C	380C1F1	14184	12081	152422	14184	12081	-152422
Permanent loads yg= 0.9	380C1F2	14184	11574	151258	14184	11574	-151258
Wind angle: 90°	380C1F3	14184	10937	149910	14184	10937	-149910
	RTG	4531	3319	45880	4531	3319	-45880
	380C2F1	14184	12081	152422	14184	12081	-152422
	380C2F2	14184	11574	151258	14184	11574	-151258
	380C2F3	14184	10937	149910	14184	10937	-149910
NL1/1a	GW / opgw	1515	3840	27285	1515	3306	-24794
Wind, 10°C	380C1F1	11182	22304	172313	11181	19367	-159343
Permanent loads yg= 0.9	380C1F2	11182	20761	165449	11181	18082	-153828
Wind angle: -45°	380C1F3	11181	18813	156951	11180	16464	-147083
	RTG	3029	5531	44633	3029	4819	-41488
	380C2F1	11182	22304	172313	11181	19367	-159343
	380C2F2	11182	20761	165449	11181	18082	-153828
	380C2F3	11181	18813	156951	11180	16464	-147083
NL1/1b	GW / opgw	1513	1382	19531	1513	1287	-19310
Wind, -20°C	380C1F1	11173	9369	146931	11172	8855	-146011
Permanent loads yg= 0.9	380C1F2	11172	9099	146430	11172	8631	-145654
Wind angle: -45°	380C1F3	11172	8758	145854	11172	8349	-145246
	RTG	3027	2386	38244	3027	2262	-38036
	380C2F1	11173	9369	146931	11172	8855	-146011
	380C2F2	11172	9099	146430	11172	8631	-145654
	380C2F3	11172	8758	145854	11172	8349	-145246
NL1/3	GW / opgw	7660	5255	58153	7660	4791	-57492
Wind, -5°C	380C1F1	41156	26384	334026	41155	24381	-331492
Permanent loads yg= 0.9	380C1F2	41155	25331	332646	41155	23505	-330511
Wind angle: -45°	380C1F3	41155	24004	331060	41154	22399	-329387
	RTG	15319	8646	113857	15319	8030	-113237
	380C2F1	41156	26384	334026	41155	24381	-331492
	380C2F2	41155	25331	332646	41155	23505	-330511
	380C2F3	41155	24004	331060	41154	22399	-329387
NL1/4	GW / opgw	2266	1521	22704	2266	1430	-22574
Construction/maintenance, +5°C	380C1F1	14184	9384	147235	14184	8881	-146573
Permanent loads yg= 0.9	380C1F2	14184	9119	146874	14184	8661	-146318
Wind angle: -45°	380C1F3	14184	8786	146461	14184	8384	-146027
	RTG	4531	2678	44930	4531	2558	-44812
	380C2F1	14184	9384	147235	14184	8881	-146573
	380C2F2	14184	9119	146874	14184	8661	-146318
	380C2F3	14184	8786	146461	14184	8384	-146027

NWW6S350UY

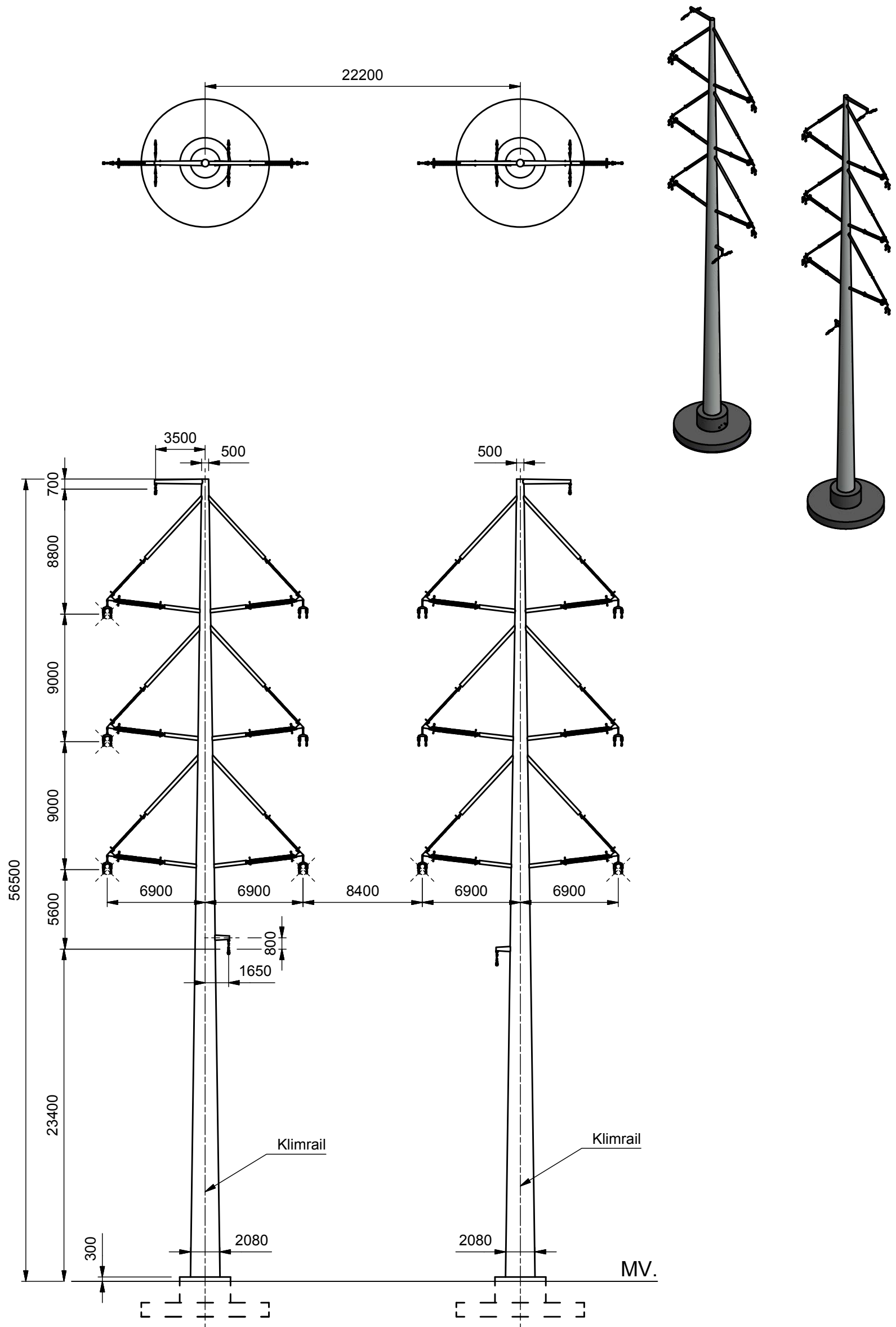
Appendix NWW6S350UY / NL4

Loadcases for tower strength (serviceability limit state)

Loadcase according to 50341-3-15	Att. Point	Ahead			Back		
		Vertical [N]	Transversal [N]	Longitudinal [N]	Vertical [N]	Transversal [N]	Longitudinal [N]
NL4/1a	GW / opgw	1682	760	17260	1682	760	-17260
Wind, 10°C	380C1F1	12421	5598	127433	12421	5598	-127433
Permanent loads yg= 1.0	380C1F2	12421	5595	127433	12421	5595	-127433
Wind angle: 0°	380C1F3	12421	5592	127433	12421	5592	-127433
	RTG	3365	1516	34521	3365	1516	-34521
	380C2F1	12421	5598	127433	12421	5598	-127433
	380C2F2	12421	5595	127433	12421	5595	-127433
	380C2F3	12421	5592	127433	12421	5592	-127433
NL4/1b	GW / opgw	1682	884	20227	1682	884	-20227
Wind, -20°C	380C1F1	12415	6739	154195	12415	6739	-154195
Permanent loads yg= 1.0	380C1F2	12415	6739	154195	12415	6739	-154195
Wind angle: 0°	380C1F3	12415	6738	154195	12415	6738	-154195
	RTG	3363	1768	40455	3363	1768	-40455
	380C2F1	12415	6739	154195	12415	6739	-154195
	380C2F2	12415	6739	154195	12415	6739	-154195
	380C2F3	12415	6738	154195	12415	6738	-154195
NL4/3	GW / opgw	5777	2007	45818	5777	2007	-45818
Wind, -5°C	380C1F1	32398	12060	275584	32398	12060	-275584
Permanent loads yg= 1.0	380C1F2	32398	12057	275584	32398	12057	-275584
Wind angle: 0°	380C1F3	32398	12055	275584	32398	12055	-275584
	RTG	11555	4009	91636	11555	4009	-91636
	380C2F1	32398	12060	275584	32398	12060	-275584
	380C2F2	32398	12057	275584	32398	12057	-275584
	380C2F3	32398	12055	275584	32398	12055	-275584
NL4/4	GW / opgw	2183	946	21647	2183	946	-21647
Construction/maintenance, +5°C	380C1F1	14424	6420	146877	14424	6420	-146877
Permanent loads yg= 1.0	380C1F2	14424	6419	146877	14424	6419	-146877
Wind angle: 0°	380C1F3	14424	6418	146877	14424	6418	-146877
	RTG	4367	1892	43294	4367	1892	-43294
	380C2F1	14424	6420	146877	14424	6420	-146877
	380C2F2	14424	6419	146877	14424	6419	-146877
	380C2F3	14424	6418	146877	14424	6418	-146877
NL4/1a	GW / opgw	1683	2424	21563	1683	2770	-23004
Wind, 10°C	380C1F1	12422	14664	146399	12423	16544	-153260
Permanent loads yg= 1.0	380C1F2	12422	13847	143607	12423	15555	-149580
Wind angle: 45°	380C1F3	12422	12820	140302	12422	14312	-145179
	RTG	3365	3700	38832	3365	4153	-40434
	380C2F1	12422	14664	146399	12423	16544	-153260
	380C2F2	12422	13847	143607	12423	15555	-149580
	380C2F3	12422	12820	140302	12422	14312	-145179
NL4/1b	GW / opgw	1682	1188	20434	1682	1249	-20522
Wind, -20°C	380C1F1	12415	8422	155021	12415	8753	-155379
Permanent loads yg= 1.0	380C1F2	12415	8277	154883	12415	8579	-155183
Wind angle: 45°	380C1F3	12415	8094	154726	12415	8359	-154960
	RTG	3363	2175	40639	3363	2255	-40720
	380C2F1	12415	8422	155021	12415	8753	-155379

	380C2F2	12415	8277	154883	12415	8579	-155183
	380C2F3	12415	8094	154726	12415	8359	-154960
NL4/3	GW / opgw	5778	3565	46851	5778	3874	-47284
Wind, -5°C	380C1F1	32398	18794	279238	32399	20124	-280801
Permanent loads yg= 1.0	380C1F2	32398	18213	278635	32399	19425	-279949
Wind angle: 45°	380C1F3	32398	17479	277945	32398	18544	-278972
	RTG	11555	6098	92565	11555	6508	-92967
	380C2F1	32398	18794	279238	32399	20124	-280801
	380C2F2	32398	18213	278635	32399	19425	-279949
	380C2F3	32398	17479	277945	32398	18544	-278972
NL4/4	GW / opgw	2183	1248	21786	2183	1307	-21847
Construction/maintenance, +5°C	380C1F1	14424	8095	147528	14424	8424	-147814
Permanent loads yg= 1.0	380C1F2	14424	7952	147418	14424	8251	-147658
Wind angle: 45°	380C1F3	14424	7770	147293	14424	8033	-147479
	RTG	4367	2297	43416	4367	2376	-43471
	380C2F1	14424	8095	147528	14424	8424	-147814
	380C2F2	14424	7952	147418	14424	8251	-147658
	380C2F3	14424	7770	147293	14424	8033	-147479
NL4/1a	GW / opgw	1683	4607	31258	1683	4607	-31258
Wind, 10°C	380C1F1	12427	26635	195568	12427	26635	-195568
Permanent loads yg= 1.0	380C1F2	12426	24752	187309	12426	24752	-187309
Wind angle: 90°	380C1F3	12425	22372	177015	12425	22372	-177015
	RTG	3366	6596	50637	3366	6596	-50637
	380C2F1	12427	26635	195568	12427	26635	-195568
	380C2F2	12426	24752	187309	12426	24752	-187309
	380C2F3	12425	22372	177015	12425	22372	-177015
NL4/1b	GW / opgw	1682	1574	21211	1682	1574	-21211
Wind, -20°C	380C1F1	12415	10525	158238	12415	10525	-158238
Permanent loads yg= 1.0	380C1F2	12415	10192	157590	12415	10192	-157590
Wind angle: 90°	380C1F3	12415	9774	156844	12415	9774	-156844
	RTG	3363	2682	41365	3363	2682	-41365
	380C2F1	12415	10525	158238	12415	10525	-158238
	380C2F2	12415	10192	157590	12415	10192	-157590
	380C2F3	12415	9774	156844	12415	9774	-156844
NL4/3	GW / opgw	5779	5531	50545	5779	5531	-50545
Wind, -5°C	380C1F1	32402	27229	292921	32402	27229	-292921
Permanent loads yg= 1.0	380C1F2	32401	25897	290221	32401	25897	-290221
Wind angle: 90°	380C1F3	32400	24220	287082	32400	24220	-287082
	RTG	11556	8694	96130	11556	8694	-96130
	380C2F1	32402	27229	292921	32402	27229	-292921
	380C2F2	32401	25897	290221	32401	25897	-290221
	380C2F3	32400	24220	287082	32400	24220	-287082
NL4/4	GW / opgw	2183	1623	22330	2183	1623	-22330
Construction/maintenance, +5°C	380C1F1	14425	10172	150121	14425	10172	-150121
Permanent loads yg= 1.0	380C1F2	14425	9845	149596	14425	9845	-149596
Wind angle: 90°	380C1F3	14424	9433	148993	14424	9433	-148993
	RTG	4367	2794	43917	4367	2794	-43917
	380C2F1	14425	10172	150121	14425	10172	-150121
	380C2F2	14425	9845	149596	14425	9845	-149596
	380C2F3	14424	9433	148993	14424	9433	-148993
NL4/1a	GW / opgw	1683	2770	23004	1683	2424	-21563
Wind, 10°C	380C1F1	12423	16544	153260	12422	14664	-146399
Permanent loads yg= 1.0	380C1F2	12423	15555	149580	12422	13847	-143607
Wind angle: -45°	380C1F3	12422	14312	145179	12422	12820	-140302
	RTG	3365	4153	40434	3365	3700	-38832
	380C2F1	12423	16544	153260	12422	14664	-146399
	380C2F2	12423	15555	149580	12422	13847	-143607
	380C2F3	12422	14312	145179	12422	12820	-140302
NL4/1b	GW / opgw	1682	1249	20522	1682	1188	-20434
Wind, -20°C	380C1F1	12415	8753	155379	12415	8422	-155021
Permanent loads yg= 1.0	380C1F2	12415	8579	155183	12415	8277	-154883
Wind angle: -45°	380C1F3	12415	8359	154960	12415	8094	-154726



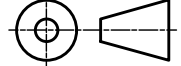
	RTG	3363	2255	40720	3363	2175	-40639
	380C2F1	12415	8753	155379	12415	8422	-155021
	380C2F2	12415	8579	155183	12415	8277	-154883
	380C2F3	12415	8359	154960	12415	8094	-154726
NL4/3	GW / opgw	5778	3874	47284	5778	3565	-46851
Wind, -5°C	380C1F1	32399	20124	280801	32398	18794	-279238
Permanent loads yg= 1.0	380C1F2	32399	19425	279949	32398	18213	-278635
Wind angle: -45°	380C1F3	32398	18544	278972	32398	17479	-277945
	RTG	11555	6508	92967	11555	6098	-92565
	380C2F1	32399	20124	280801	32398	18794	-279238
	380C2F2	32399	19425	279949	32398	18213	-278635
	380C2F3	32398	18544	278972	32398	17479	-277945
NL4/4	GW / opgw	2183	1307	21847	2183	1248	-21786
Construction/maintenance, +5°C	380C1F1	14424	8424	147814	14424	8095	-147528
Permanent loads yg= 1.0	380C1F2	14424	8251	147658	14424	7952	-147418
Wind angle: -45°	380C1F3	14424	8033	147479	14424	7770	-147293
	RTG	4367	2376	43471	4367	2297	-43416
	380C2F1	14424	8424	147814	14424	8095	-147528
	380C2F2	14424	8251	147658	14424	7952	-147418
	380C2F3	14424	8033	147479	14424	7770	-147293



Wintrack
Masttype: NWW6S350UY+3

- Trekparameter 1800m
- 4x380 Steunmast
- 350m Veldlengte
- 175°-180° Lijnhoek
- IJsg gebied A
- Uitvoering Staal of Beton
- Kleurstelling hoofdelement:
Staal - Ral 9018 Papyrus white
Beton - CUR grijschaal I,
volgens CUR-100
- Kleurstelling Appendages:
Ral 7021 Black grey

Revision history		
Rev.	Date	Description
3	13-6-2013	Small modification
4	22-5-2014	New template
5	13-1-2016	Kleurstelling aangepast

		Projectname: TenneT Engineering verbinding NW380	
		Third angle projection: 	Drawing no.: 74101611-035-041
Design state: Released	Scale: 1 : 300	Description: NWW6S350UY+3	
Drawn by: SGR 22-5-2014	Units: mm		
Checked by: EKA 23-5-2014	Project no:		
Approved by: AW 23-5-2014	Company: TenneT	Revision: 5	
Format: A3			

DNV KEMA Energy & Sustainability, Utrechtseweg 310, 6812 AR Arnhem, tel: +31 26 3 56 91 11, www.dnvkema.com

NWW6S350UY+3

Appendix NWW6S350UY+3 / NL1

Loadcases for tower strength (ultimate limit state)

Loadcase according to 50341-3-15	Att. Point	Ahead			Back		
		Vertical [N]	Transversal [N]	Longitudinal [N]	Vertical [N]	Transversal [N]	Longitudinal [N]
NL1/1a	GW / opgw	2191	880	19934	2191	880	-19934
Wind, 10°C	380C1F1	16170	6456	146657	16170	6456	-146657
Permanent loads yg= 1.2	380C1F2	16170	6451	146657	16170	6451	-146657
Wind angle: 0°	380C1F3	16170	6446	146657	16170	6446	-146657
	RTG	4381	1754	39867	4381	1754	-39867
	380C2F1	16170	6456	146657	16170	6456	-146657
	380C2F2	16170	6451	146657	16170	6451	-146657
	380C2F3	16170	6446	146657	16170	6446	-146657
NL1/1b	GW / opgw	2216	1006	23003	2216	1006	-23003
Wind, -20°C	380C1F1	16396	7606	173967	16396	7606	-173967
Permanent loads yg= 1.2	380C1F2	16396	7605	173967	16396	7605	-173967
Wind angle: 0°	380C1F3	16396	7604	173967	16396	7604	-173967
	RTG	4432	2011	46005	4432	2011	-46005
	380C2F1	16396	7606	173967	16396	7606	-173967
	380C2F2	16396	7605	173967	16396	7605	-173967
	380C2F3	16396	7604	173967	16396	7604	-173967
NL1/3	GW / opgw	8671	2562	58467	8671	2562	-58467
Wind, -5°C	380C1F1	47874	15136	345705	47874	15136	-345705
Permanent loads yg= 1.2	380C1F2	47874	15132	345705	47874	15132	-345705
Wind angle: 0°	380C1F3	47874	15128	345705	47874	15128	-345705
	RTG	17342	5119	116933	17342	5119	-116933
	380C2F1	47874	15136	345705	47874	15136	-345705
	380C2F2	47874	15132	345705	47874	15132	-345705
	380C2F3	47874	15128	345705	47874	15128	-345705
NL1/4	GW / opgw	2994	1135	25955	2994	1135	-25955
Construction/maintenance, +5°C	380C1F1	19401	7550	172685	19401	7550	-172685
Permanent loads yg= 1.2	380C1F2	19401	7549	172685	19401	7549	-172685
Wind angle: 0°	380C1F3	19401	7548	172685	19401	7548	-172685
	RTG	5989	2269	51910	5989	2269	-51910
	380C2F1	19401	7550	172685	19401	7550	-172685
	380C2F2	19401	7549	172685	19401	7549	-172685
	380C2F3	19401	7548	172685	19401	7548	-172685
NL1/6	GW / opgw	2460	954	21854	2460	954	-21854
Permanent, +10°C	380C1F1	18154	7005	160442	18154	7005	-160442
Permanent loads yg= 1.35	380C1F2	18154	7005	160442	18154	7005	-160442
	380C1F3	18154	7005	160442	18154	7005	-160442
	RTG	4920	1908	43708	4920	1908	-43708
	380C2F1	18154	7005	160442	18154	7005	-160442
	380C2F2	18154	7005	160442	18154	7005	-160442
	380C2F3	18154	7005	160442	18154	7005	-160442
NL1/1a	GW / opgw	2125	3431	27104	2112	3957	-29321
Wind, 10°C	380C1F1	15817	20390	179180	15732	23272	-190197
Permanent loads yg= 1.2	380C1F2	15854	19186	174794	15774	21820	-184566
Wind angle: 45°	380C1F3	15902	17698	169603	15828	20023	-177827
	RTG	4297	5193	47642	4276	5906	-50349
	380C2F1	15817	20390	179180	15732	23272	-190197

	380C2F2	15854	19186	174794	15774	21820	-184566
	380C2F3	15902	17698	169603	15828	20023	-177827
NL1/1b	GW / opgw	2210	1470	23376	2208	1562	-23533
Wind, -20°C	380C1F1	16369	10173	175476	16358	10681	-176123
Permanent loads yg= 1.2	380C1F2	16373	9960	175237	16363	10425	-175784
Wind angle: 45°	380C1F3	16378	9696	174967	16370	10108	-175401
	RTG	4426	2646	46359	4424	2772	-46511
	380C2F1	16369	10173	175476	16358	10681	-176123
	380C2F2	16373	9960	175237	16363	10425	-175784
	380C2F3	16378	9696	174967	16370	10108	-175401
NL1/3	GW / opgw	8647	4923	59957	8638	5390	-60580
Wind, -5°C	380C1F1	47783	25365	351148	47747	27382	-353468
Permanent loads yg= 1.2	380C1F2	47797	24519	350286	47766	26367	-352254
Wind angle: 45°	380C1F3	47812	23469	349313	47787	25107	-350878
	RTG	17318	8360	118341	17309	8997	-118950
	380C2F1	47783	25365	351148	47747	27382	-353468
	380C2F2	47797	24519	350286	47766	26367	-352254
	380C2F3	47812	23469	349313	47787	25107	-350878
NL1/4	GW / opgw	2991	1593	26191	2990	1683	-26293
Construction/maintenance, +5°C	380C1F1	19383	10103	173828	19376	10604	-174327
Permanent loads yg= 1.2	380C1F2	19386	9892	173645	19379	10352	-174065
Wind angle: 45°	380C1F3	19389	9631	173438	19384	10038	-173771
	RTG	5986	2899	52129	5984	3022	-52226
	380C2F1	19383	10103	173828	19376	10604	-174327
	380C2F2	19386	9892	173645	19379	10352	-174065
	380C2F3	19389	9631	173438	19384	10038	-173771
NL1/1a	GW / opgw	2073	6720	41278	2073	6720	-41278
Wind, 10°C	380C1F1	15420	38578	253823	15420	38578	-253823
Permanent loads yg= 1.2	380C1F2	15460	35859	242306	15460	35859	-242306
Wind angle: 90°	380C1F3	15519	32472	227994	15519	32472	-227994
	RTG	4191	9709	66403	4191	9709	-66403
	380C2F1	15420	38578	253823	15420	38578	-253823
	380C2F2	15460	35859	242306	15460	35859	-242306
	380C2F3	15519	32472	227994	15519	32472	-227994
NL1/1b	GW / opgw	2191	2062	24738	2191	2062	-24738
Wind, -20°C	380C1F1	16275	13404	181210	16275	13404	-181210
Permanent loads yg= 1.2	380C1F2	16292	12914	180113	16292	12914	-180113
Wind angle: 90°	380C1F3	16312	12308	178860	16312	12308	-178860
	RTG	4406	3444	47715	4406	3444	-47715
	380C2F1	16275	13404	181210	16275	13404	-181210
	380C2F2	16292	12914	180113	16292	12914	-180113
	380C2F3	16312	12308	178860	16312	12308	-178860
NL1/3	GW / opgw	8578	7890	65230	8578	7890	-65230
Wind, -5°C	380C1F1	47494	38156	371314	47494	38156	-371314
Permanent loads yg= 1.2	380C1F2	47545	36223	367521	47545	36223	-367521
Wind angle: 90°	380C1F3	47605	33829	363153	47605	33829	-363153
	RTG	17241	12385	123703	17241	12385	-123703
	380C2F1	47494	38156	371314	47494	38156	-371314
	380C2F2	47545	36223	367521	47545	36223	-367521
	380C2F3	47605	33829	363153	47605	33829	-363153
NL1/4	GW / opgw	2979	2166	27097	2979	2166	-27097
Construction/maintenance, +5°C	380C1F1	19320	13280	178295	19320	13280	-178295
Permanent loads yg= 1.2	380C1F2	19332	12800	177432	19332	12800	-177432
Wind angle: 90°	380C1F3	19345	12205	176451	19345	12205	-176451
	RTG	5973	3676	53010	5973	3676	-53010
	380C2F1	19320	13280	178295	19320	13280	-178295
	380C2F2	19332	12800	177432	19332	12800	-177432
	380C2F3	19345	12205	176451	19345	12205	-176451
NL1/1a	GW / opgw	2112	3957	29321	2125	3431	-27104
Wind, 10°C	380C1F1	15732	23272	190197	15817	20390	-179180
Permanent loads yg= 1.2	380C1F2	15774	21820	184566	15854	19186	-174794
Wind angle: -45°	380C1F3	15828	20023	177827	15902	17698	-169603

	RTG	4276	5906	50349	4297	5193	-47642
	380C2F1	15732	23272	190197	15817	20390	-179180
	380C2F2	15774	21820	184566	15854	19186	-174794
	380C2F3	15828	20023	177827	15902	17698	-169603
NL1/1b	GW / opgw	2208	1562	23533	2210	1470	-23376
Wind, -20°C	380C1F1	16358	10681	176123	16369	10173	-175476
Permanent loads yg= 1.2	380C1F2	16363	10425	175784	16373	9960	-175237
Wind angle: -45°	380C1F3	16370	10108	175401	16378	9696	-174967
	RTG	4424	2772	46511	4426	2646	-46359
	380C2F1	16358	10681	176123	16369	10173	-175476
	380C2F2	16363	10425	175784	16373	9960	-175237
	380C2F3	16370	10108	175401	16378	9696	-174967
NL1/3	GW / opgw	8638	5390	60580	8647	4923	-59957
Wind, -5°C	380C1F1	47747	27382	353468	47783	25365	-351148
Permanent loads yg= 1.2	380C1F2	47766	26367	352254	47797	24519	-350286
Wind angle: -45°	380C1F3	47787	25107	350878	47812	23469	-349313
	RTG	17309	8997	118950	17318	8360	-118341
	380C2F1	47747	27382	353468	47783	25365	-351148
	380C2F2	47766	26367	352254	47797	24519	-350286
	380C2F3	47787	25107	350878	47812	23469	-349313
NL1/4	GW / opgw	2990	1683	26293	2991	1593	-26191
Construction/maintenance, +5°C	380C1F1	19376	10604	174327	19383	10103	-173828
Permanent loads yg= 1.2	380C1F2	19379	10352	174065	19386	9892	-173645
Wind angle: -45°	380C1F3	19384	10038	173771	19389	9631	-173438
	RTG	5984	3022	52226	5986	2899	-52129
	380C2F1	19376	10604	174327	19383	10103	-173828
	380C2F2	19379	10352	174065	19386	9892	-173645
	380C2F3	19384	10038	173771	19389	9631	-173438
NL1//1a	GW / opgw	1651	702	15867	1651	702	-15867
Wind, 10°C	380C1F1	12188	5178	117394	12188	5178	-117394
Permanent loads yg= 0.9	380C1F2	12188	5174	117394	12188	5174	-117394
Wind angle: 0°	380C1F3	12188	5168	117394	12188	5168	-117394
	RTG	3301	1399	31734	3301	1399	-31734
	380C2F1	12188	5178	117394	12188	5178	-117394
	380C2F2	12188	5174	117394	12188	5174	-117394
	380C2F3	12188	5168	117394	12188	5168	-117394
NL1/1b	GW / opgw	1675	821	18772	1675	821	-18772
Wind, -20°C	380C1F1	12409	6290	143819	12409	6290	-143819
Permanent loads yg= 0.9	380C1F2	12409	6289	143819	12409	6289	-143819
Wind angle: 0°	380C1F3	12409	6288	143819	12409	6288	-143819
	RTG	3350	1642	37544	3350	1642	-37544
	380C2F1	12409	6290	143819	12409	6290	-143819
	380C2F2	12409	6289	143819	12409	6289	-143819
	380C2F3	12409	6288	143819	12409	6288	-143819
NL1/3	GW / opgw	8142	2450	55900	8142	2450	-55900
Wind, -5°C	380C1F1	43962	14254	325502	43962	14254	-325502
Permanent loads yg= 0.9	380C1F2	43962	14250	325502	43962	14250	-325502
Wind angle: 0°	380C1F3	43962	14246	325503	43962	14246	-325503
	RTG	16284	4895	111800	16284	4895	-111800
	380C2F1	43962	14254	325502	43962	14254	-325502
	380C2F2	43962	14250	325502	43962	14250	-325502
	380C2F3	43962	14246	325503	43962	14246	-325503
NL1/4	GW / opgw	2457	974	22270	2457	974	-22270
Construction/maintenance, +5°C	380C1F1	15432	6343	145028	15432	6343	-145028
Permanent loads yg= 0.9	380C1F2	15432	6342	145028	15432	6342	-145028
Wind angle: 0°	380C1F3	15432	6341	145028	15432	6341	-145028
	RTG	4915	1947	44539	4915	1947	-44539
	380C2F1	15432	6343	145028	15432	6343	-145028
	380C2F2	15432	6342	145028	15432	6342	-145028
	380C2F3	15432	6341	145028	15432	6341	-145028
NL1/6	GW / opgw	1651	693	15867	1651	693	-15867
Permanent, +10°C	380C1F1	12188	5126	117395	12188	5126	-117395

Permanent loads yg= 0.9	380C1F2	12188	5126	117395	12188	5126	-117395
	380C1F3	12188	5126	117395	12188	5126	-117395
	RTG	3301	1386	31734	3301	1386	-31734
	380C2F1	12188	5126	117395	12188	5126	-117395
	380C2F2	12188	5126	117395	12188	5126	-117395
	380C2F3	12188	5126	117395	12188	5126	-117395
NL1/1a	GW / opgw	1582	3336	24931	1573	3875	-27450
Wind, 10°C	380C1F1	11794	19559	160178	11720	22535	-173346
Permanent loads yg= 0.9	380C1F2	11829	18312	154805	11756	21037	-166669
Wind angle: 45°	380C1F3	11875	16767	148328	11804	19179	-158529
	RTG	3206	4948	42048	3186	5686	-45334
	380C2F1	11794	19559	160178	11720	22535	-173346
	380C2F2	11829	18312	154805	11756	21037	-166669
	380C2F3	11875	16767	148328	11804	19179	-158529
NL1/1b	GW / opgw	1666	1293	19322	1663	1388	-19547
Wind, -20°C	380C1F1	12369	8889	146067	12353	9409	-147010
Permanent loads yg= 0.9	380C1F2	12375	8671	145717	12362	9147	-146517
Wind angle: 45°	380C1F3	12382	8402	145320	12371	8822	-145958
	RTG	3341	2284	38071	3338	2413	-38293
	380C2F1	12369	8889	146067	12353	9409	-147010
	380C2F2	12375	8671	145717	12362	9147	-146517
	380C2F3	12382	8402	145320	12371	8822	-145958
NL1/3	GW / opgw	8117	4817	57525	8107	5286	-58200
Wind, -5°C	380C1F1	43861	24512	331645	43821	26541	-334241
Permanent loads yg= 0.9	380C1F2	43876	23662	330679	43842	25519	-332883
Wind angle: 45°	380C1F3	43893	22607	329587	43865	24253	-331343
	RTG	16259	8142	113342	16249	8780	-114004
	380C2F1	43861	24512	331645	43821	26541	-334241
	380C2F2	43876	23662	330679	43842	25519	-332883
	380C2F3	43893	22607	329587	43865	24253	-331343
NL1/4	GW / opgw	2453	1435	22581	2451	1527	-22713
Construction/maintenance, +5°C	380C1F1	15409	8914	146613	15399	9423	-147291
Permanent loads yg= 0.9	380C1F2	15412	8700	146362	15404	9167	-146936
Wind angle: 45°	380C1F3	15416	8436	146079	15410	8849	-146535
	RTG	4910	2580	44832	4909	2704	-44959
	380C2F1	15409	8914	146613	15399	9423	-147291
	380C2F2	15412	8700	146362	15404	9167	-146936
	380C2F3	15416	8436	146079	15410	8849	-146535
NL1/1a	GW / opgw	1546	6676	40290	1546	6676	-40290
Wind, 10°C	380C1F1	11490	38156	244199	11490	38156	-244199
Permanent loads yg= 0.9	380C1F2	11517	35398	231790	11517	35398	-231790
Wind angle: 90°	380C1F3	11557	31954	216173	11557	31954	-216173
	RTG	3121	9579	63441	3121	9579	-63441
	380C2F1	11490	38156	244199	11490	38156	-244199
	380C2F2	11517	35398	231790	11517	35398	-231790
	380C2F3	11557	31954	216173	11557	31954	-216173
NL1/1b	GW / opgw	1642	1908	21211	1642	1908	-21211
Wind, -20°C	380C1F1	12244	12225	154226	12244	12225	-154226
Permanent loads yg= 0.9	380C1F2	12266	11716	152696	12266	11716	-152696
Wind angle: 90°	380C1F3	12292	11088	150931	12292	11088	-150931
	RTG	3314	3107	40010	3314	3107	-40010
	380C2F1	12244	12225	154226	12244	12225	-154226
	380C2F2	12266	11716	152696	12266	11716	-152696
	380C2F3	12292	11088	150931	12292	11088	-150931
NL1/3	GW / opgw	8045	7800	63183	8045	7800	-63183
Wind, -5°C	380C1F1	43549	37397	353992	43549	37397	-353992
Permanent loads yg= 0.9	380C1F2	43603	35447	349821	43603	35447	-349821
Wind angle: 90°	380C1F3	43667	33034	345001	43667	33034	-345001
	RTG	16176	12185	119142	16176	12185	-119142
	380C2F1	43549	37397	353992	43549	37397	-353992
	380C2F2	43603	35447	349821	43603	35447	-349821
	380C2F3	43667	33034	345001	43667	33034	-345001

NL1/4	GW / opgw	2438	2019	23740	2438	2019	-23740
Construction/maintenance, +5°C	380C1F1	15329	12157	152603	15329	12157	-152603
Permanent loads yg= 0.9	380C1F2	15344	11665	151460	15344	11665	-151460
Wind angle: 90°	380C1F3	15361	11056	150152	15361	11056	-150152
	RTG	4895	3368	45974	4895	3368	-45974
	380C2F1	15329	12157	152603	15329	12157	-152603
	380C2F2	15344	11665	151460	15344	11665	-151460
	380C2F3	15361	11056	150152	15361	11056	-150152
NL1/1a	GW / opgw	1573	3875	27450	1582	3336	-24931
Wind, 10°C	380C1F1	11720	22535	173346	11794	19559	-160178
Permanent loads yg= 0.9	380C1F2	11756	21037	166669	11829	18312	-154805
Wind angle: -45°	380C1F3	11804	19179	158529	11875	16767	-148328
	RTG	3186	5686	45334	3206	4948	-42048
	380C2F1	11720	22535	173346	11794	19559	-160178
	380C2F2	11756	21037	166669	11829	18312	-154805
	380C2F3	11804	19179	158529	11875	16767	-148328
NL1/1b	GW / opgw	1663	1388	19547	1666	1293	-19322
Wind, -20°C	380C1F1	12353	9409	147010	12369	8889	-146067
Permanent loads yg= 0.9	380C1F2	12362	9147	146517	12375	8671	-145717
Wind angle: -45°	380C1F3	12371	8822	145958	12382	8402	-145320
	RTG	3338	2413	38293	3341	2284	-38071
	380C2F1	12353	9409	147010	12369	8889	-146067
	380C2F2	12362	9147	146517	12375	8671	-145717
	380C2F3	12371	8822	145958	12382	8402	-145320
NL1/3	GW / opgw	8107	5286	58200	8117	4817	-57525
Wind, -5°C	380C1F1	43821	26541	334241	43861	24512	-331645
Permanent loads yg= 0.9	380C1F2	43842	25519	332883	43876	23662	-330679
Wind angle: -45°	380C1F3	43865	24253	331343	43893	22607	-329587
	RTG	16249	8780	114004	16259	8142	-113342
	380C2F1	43821	26541	334241	43861	24512	-331645
	380C2F2	43842	25519	332883	43876	23662	-330679
	380C2F3	43865	24253	331343	43893	22607	-329587
NL1/4	GW / opgw	2451	1527	22713	2453	1435	-22581
Construction/maintenance, +5°C	380C1F1	15399	9423	147291	15409	8914	-146613
Permanent loads yg= 0.9	380C1F2	15404	9167	146936	15412	8700	-146362
Wind angle: -45°	380C1F3	15410	8849	146535	15416	8436	-146079
	RTG	4909	2704	44959	4910	2580	-44832
	380C2F1	15399	9423	147291	15409	8914	-146613
	380C2F2	15404	9167	146936	15412	8700	-146362
	380C2F3	15410	8849	146535	15416	8436	-146079

NWW6S350UY+3

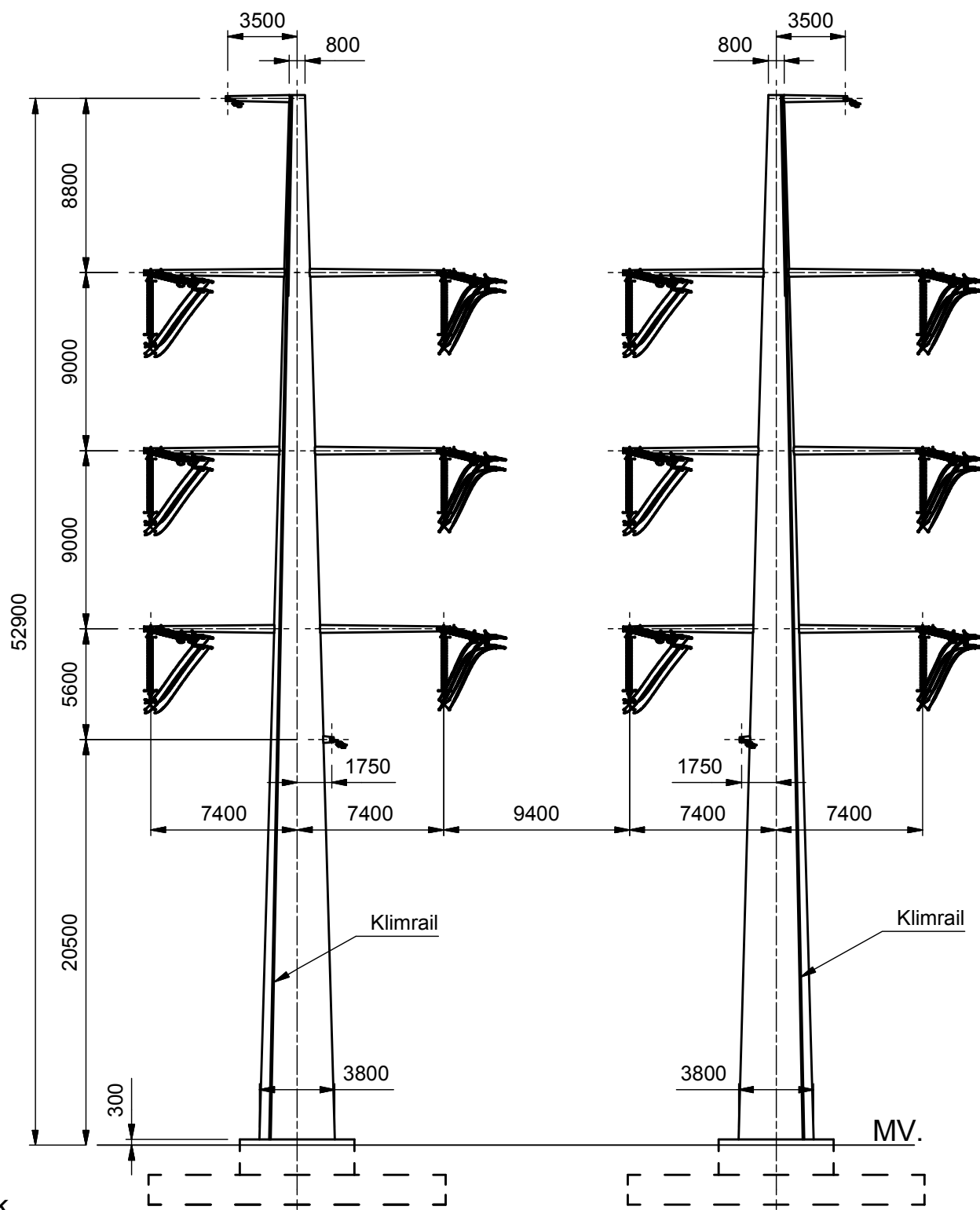
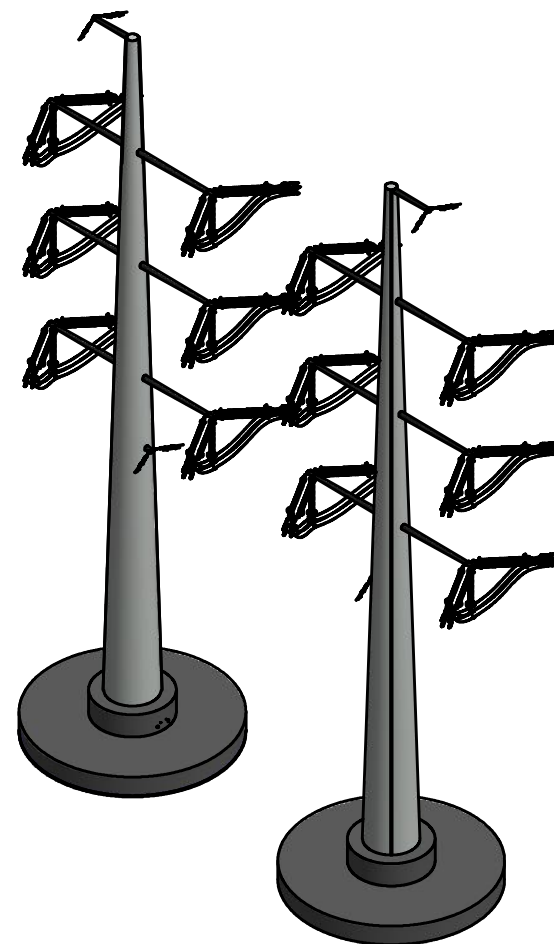
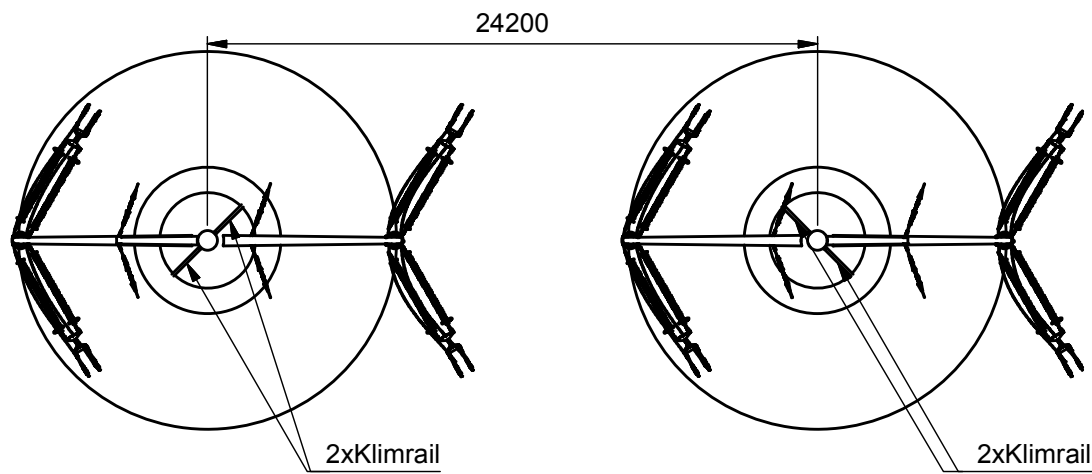
Appendix NWW6S350UY+3 / NL4

Loadcases for tower strength (serviceability limit state)

Loadcase according to 50341-3-15	Att. Point	Ahead			Back		
		Vertical [N]	Transversal [N]	Longitudinal [N]	Vertical [N]	Transversal [N]	Longitudinal [N]
NL4/1a	GW / opgw	1831	760	17260	1831	760	-17260
Wind, 10°C	380C1F1	13518	5599	127433	13518	5599	-127433
Permanent loads yg= 1.0	380C1F2	13518	5596	127433	13518	5596	-127433
Wind angle: 0°	380C1F3	13518	5592	127433	13518	5592	-127433
	RTG	3662	1516	34520	3662	1516	-34520
	380C2F1	13518	5599	127433	13518	5599	-127433
	380C2F2	13518	5596	127433	13518	5596	-127433
	380C2F3	13518	5592	127433	13518	5592	-127433
NL4/1b	GW / opgw	1856	884	20227	1856	884	-20227
Wind, -20°C	380C1F1	13741	6739	154196	13741	6739	-154196
Permanent loads yg= 1.0	380C1F2	13741	6739	154196	13741	6739	-154196
Wind angle: 0°	380C1F3	13741	6738	154196	13741	6738	-154196
	RTG	3711	1768	40455	3711	1768	-40455
	380C2F1	13741	6739	154196	13741	6739	-154196
	380C2F2	13741	6739	154196	13741	6739	-154196
	380C2F3	13741	6738	154196	13741	6738	-154196
NL4/3	GW / opgw	6173	2007	45818	6173	2007	-45818
Wind, -5°C	380C1F1	34774	12060	275583	34774	12060	-275583
Permanent loads yg= 1.0	380C1F2	34774	12058	275583	34774	12058	-275583
Wind angle: 0°	380C1F3	34774	12055	275584	34774	12055	-275584
	RTG	12346	4010	91636	12346	4010	-91636
	380C2F1	34774	12060	275583	34774	12060	-275583
	380C2F2	34774	12058	275583	34774	12058	-275583
	380C2F3	34774	12055	275584	34774	12055	-275584
NL4/4	GW / opgw	2370	946	21647	2370	946	-21647
Construction/maintenance, +5°C	380C1F1	15689	6420	146877	15689	6420	-146877
Permanent loads yg= 1.0	380C1F2	15689	6419	146877	15689	6419	-146877
Wind angle: 0°	380C1F3	15689	6418	146877	15689	6418	-146877
	RTG	4740	1892	43294	4740	1892	-43294
	380C2F1	15689	6420	146877	15689	6420	-146877
	380C2F2	15689	6419	146877	15689	6419	-146877
	380C2F3	15689	6418	146877	15689	6418	-146877
NL4/1a	GW / opgw	1787	2443	21640	1777	2793	-23103
Wind, 10°C	380C1F1	13295	14787	146829	13232	16692	-153823
Permanent loads yg= 1.0	380C1F2	13321	13993	144096	13263	15731	-150226
Wind angle: 45°	380C1F3	13354	13012	140902	13303	14544	-145982
	RTG	3610	3782	39110	3594	4252	-40803
	380C2F1	13295	14787	146829	13232	16692	-153823
	380C2F2	13321	13993	144096	13263	15731	-150226
	380C2F3	13354	13012	140902	13303	14544	-145982
NL4/1b	GW / opgw	1852	1192	20438	1851	1253	-20528
Wind, -20°C	380C1F1	13725	8443	155043	13719	8779	-155411
Permanent loads yg= 1.0	380C1F2	13727	8303	154907	13722	8610	-155218
Wind angle: 45°	380C1F3	13730	8128	154755	13726	8401	-155000
	RTG	3708	2190	40653	3707	2273	-40739
	380C2F1	13725	8443	155043	13719	8779	-155411

	380C2F2	13727	8303	154907	13722	8610	-155218
	380C2F3	13730	8128	154755	13726	8401	-155000
NL4/3	GW / opgw	6156	3582	46873	6150	3895	-47315
Wind, -5°C	380C1F1	34712	18881	279332	34687	20228	-280933
Permanent loads yg= 1.0	380C1F2	34721	18317	278738	34700	19550	-280095
Wind angle: 45°	380C1F3	34732	17617	278068	34715	18709	-279146
	RTG	12329	6172	92632	12323	6597	-93063
	380C2F1	34712	18881	279332	34687	20228	-280933
	380C2F2	34721	18317	278738	34700	19550	-280095
	380C2F3	34732	17617	278068	34715	18709	-279146
NL4/4	GW / opgw	2368	1251	21789	2367	1311	-21851
Construction/maintenance, +5°C	380C1F1	15679	8117	147545	15674	8450	-147839
Permanent loads yg= 1.0	380C1F2	15680	7977	147437	15676	8282	-147685
Wind angle: 45°	380C1F3	15682	7804	147315	15679	8074	-147511
	RTG	4738	2311	43425	4737	2393	-43484
	380C2F1	15679	8117	147545	15674	8450	-147839
	380C2F2	15680	7977	147437	15676	8282	-147685
	380C2F3	15682	7804	147315	15679	8074	-147511
NL4/1a	GW / opgw	1740	4650	31453	1740	4650	-31453
Wind, 10°C	380C1F1	12964	26916	196808	12964	26916	-196808
Permanent loads yg= 1.0	380C1F2	13003	25089	188780	13003	25089	-188780
Wind angle: 90°	380C1F3	13056	22819	178932	13056	22819	-178932
	RTG	3524	6786	51485	3524	6786	-51485
	380C2F1	12964	26916	196808	12964	26916	-196808
	380C2F2	13003	25089	188780	13003	25089	-188780
	380C2F3	13056	22819	178932	13056	22819	-178932
NL4/1b	GW / opgw	1841	1582	21231	1841	1582	-21231
Wind, -20°C	380C1F1	13669	10574	158340	13669	10574	-158340
Permanent loads yg= 1.0	380C1F2	13680	10252	157703	13680	10252	-157703
Wind angle: 90°	380C1F3	13692	9853	156979	13692	9853	-156979
	RTG	3696	2716	41430	3696	2716	-41430
	380C2F1	13669	10574	158340	13669	10574	-158340
	380C2F2	13680	10252	157703	13680	10252	-157703
	380C2F3	13692	9853	156979	13692	9853	-156979
NL4/3	GW / opgw	6107	5570	50638	6107	5570	-50638
Wind, -5°C	380C1F1	34509	27429	293339	34509	27429	-293339
Permanent loads yg= 1.0	380C1F2	34545	26135	290690	34545	26135	-290690
Wind angle: 90°	380C1F3	34588	24535	287647	34588	24535	-287647
	RTG	12274	8864	96438	12274	8864	-96438
	380C2F1	34509	27429	293339	34509	27429	-293339
	380C2F2	34545	26135	290690	34545	26135	-290690
	380C2F3	34588	24535	287647	34588	24535	-287647
NL4/4	GW / opgw	2360	1631	22345	2360	1631	-22345
Construction/maintenance, +5°C	380C1F1	15641	10221	150204	15641	10221	-150204
Permanent loads yg= 1.0	380C1F2	15648	9903	149687	15648	9903	-149687
Wind angle: 90°	380C1F3	15656	9510	149101	15656	9510	-149101
	RTG	4730	2827	43962	4730	2827	-43962
	380C2F1	15641	10221	150204	15641	10221	-150204
	380C2F2	15648	9903	149687	15648	9903	-149687
	380C2F3	15656	9510	149101	15656	9510	-149101
NL4/1a	GW / opgw	1777	2793	23103	1787	2443	-21640
Wind, 10°C	380C1F1	13232	16692	153823	13295	14787	-146829
Permanent loads yg= 1.0	380C1F2	13263	15731	150226	13321	13993	-144096
Wind angle: -45°	380C1F3	13303	14544	145982	13354	13012	-140902
	RTG	3594	4252	40803	3610	3782	-39110
	380C2F1	13232	16692	153823	13295	14787	-146829
	380C2F2	13263	15731	150226	13321	13993	-144096
	380C2F3	13303	14544	145982	13354	13012	-140902
NL4/1b	GW / opgw	1851	1253	20528	1852	1192	-20438
Wind, -20°C	380C1F1	13719	8779	155411	13725	8443	-155043
Permanent loads yg= 1.0	380C1F2	13722	8610	155218	13727	8303	-154907
Wind angle: -45°	380C1F3	13726	8401	155000	13730	8128	-154755



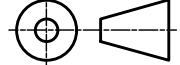
	RTG	3707	2273	40739	3708	2190	-40653
	380C2F1	13719	8779	155411	13725	8443	-155043
	380C2F2	13722	8610	155218	13727	8303	-154907
	380C2F3	13726	8401	155000	13730	8128	-154755
NL4/3	GW / opgw	6150	3895	47315	6156	3582	-46873
Wind, -5°C	380C1F1	34687	20228	280933	34712	18881	-279332
Permanent loads yg= 1.0	380C1F2	34700	19550	280095	34721	18317	-278738
Wind angle: -45°	380C1F3	34715	18709	279146	34732	17617	-278068
	RTG	12323	6597	93063	12329	6172	-92632
	380C2F1	34687	20228	280933	34712	18881	-279332
	380C2F2	34700	19550	280095	34721	18317	-278738
	380C2F3	34715	18709	279146	34732	17617	-278068
NL4/4	GW / opgw	2367	1311	21851	2368	1251	-21789
Construction/maintenance, +5°C	380C1F1	15674	8450	147839	15679	8117	-147545
Permanent loads yg= 1.0	380C1F2	15676	8282	147685	15680	7977	-147437
Wind angle: -45°	380C1F3	15679	8074	147511	15682	7804	-147315
	RTG	4737	2393	43484	4738	2311	-43425
	380C2F1	15674	8450	147839	15679	8117	-147545
	380C2F2	15676	8282	147685	15680	7977	-147437
	380C2F3	15679	8074	147511	15682	7804	-147315



Wintrack
Masttype: NWW6HM350UY

- Trekparameter 1800m
- 4x380 Hoekmast
- 350m Veldlengte
- 120°-130° Lijnhoek
- IJsg gebied A
- Uitvoering Staal of Beton
- Kleurstelling hoofdelement:
Staal - Ral 9018 Papyrus white
Beton - CUR grijschaal I,
volgens CUR-100
- Kleurstelling Appendages:
Ral 7021 Black grey

Revision history		
Rev.	Date	Description
3	3-06-2013	Small modification
4	22-5-2014	New template
5	13-1-2016	Kleurstelling aangepast

		Projectname: TenneT Engineering verbinding NW380	
		Third angle projection:  Drawing no.: 74101611-035-225	
Design state: Released	Scale: 1 : 300	Description: NWW6HM350UY	
Drawn by: SGR 22-5-2014	Units: mm		
Checked by: EKA 23-5-2014	Project no:		
Approved by: AW 23-5-2014	Company: TenneT	Revision: 5	
DNV KEMA Energy & Sustainability, Utrechtseweg 310, 6812 AR Arnhem, tel: +31 26 3 56 91 11, www.dnvkema.com			
Format: A3			

NWW6HM350UY

Appendix NWW6HM350UY / NL1

Loadcases for tower strength (ultimate limit state)

Loadcase according to 50341-3-15	Att. Point	Ahead			Back		
		Vertical [N]	Transversal [N]	Longitudinal [N]	Vertical [N]	Transversal [N]	Longitudinal [N]
NL1/1a	GW / opgw	2019	12314	18893	2019	12314	-18893
Wind, 10°C	380C1F1	14908	84756	133220	14908	84756	-133220
Permanent loads yg= 1.2	380C1F2	14908	83443	132070	14908	83443	-132070
Wind angle: 0°	380C1F3	14908	81838	130739	14908	81838	-130739
	RTG	4038	22621	35882	4038	22621	-35882
	380C2F1	14908	84756	133220	14908	84756	-133220
	380C2F2	14908	83443	132070	14908	83443	-132070
	380C2F3	14908	81838	130739	14908	81838	-130739
NL1/1b	GW / opgw	2018	11782	19920	2018	11782	-19920
Wind, -20°C	380C1F1	14900	88481	150538	14900	88481	-150538
Permanent loads yg= 1.2	380C1F2	14900	88345	150529	14900	88345	-150529
Wind angle: 0°	380C1F3	14900	88176	150525	14900	88176	-150525
	RTG	4036	23364	39808	4036	23364	-39808
	380C2F1	14900	88481	150538	14900	88481	-150538
	380C2F2	14900	88345	150529	14900	88345	-150529
	380C2F3	14900	88176	150525	14900	88176	-150525
NL1/3	GW / opgw	8166	30582	50471	8166	30582	-50471
Wind, -5°C	380C1F1	44890	178585	298474	44890	178585	-298474
Permanent loads yg= 1.2	380C1F2	44890	178059	298460	44890	178059	-298460
Wind angle: 0°	380C1F3	44890	177398	298472	44890	177398	-298472
	RTG	16332	60207	100899	16332	60207	-100899
	380C2F1	44890	178585	298474	44890	178585	-298474
	380C2F2	44890	178059	298460	44890	178059	-298460
	380C2F3	44890	177398	298472	44890	177398	-298472
NL1/4	GW / opgw	2771	13239	22443	2771	13239	-22443
Construction/maintenance, +5°C	380C1F1	17913	87786	149333	17913	87786	-149333
Permanent loads yg= 1.2	380C1F2	17913	87659	149339	17913	87659	-149339
Wind angle: 0°	380C1F3	17913	87500	149352	17913	87500	-149352
	RTG	5542	26300	44893	5542	26300	-44893
	380C2F1	17913	87786	149333	17913	87786	-149333
	380C2F2	17913	87659	149339	17913	87659	-149339
	380C2F3	17913	87500	149352	17913	87500	-149352
NL1/6	GW / opgw	2272	10938	18944	2272	10938	-18944
Permanent, +10°C	380C1F1	16772	80297	139079	16772	80297	-139079
Permanent loads yg= 1.35	380C1F2	16772	80297	139079	16772	80297	-139079
	380C1F3	16772	80297	139079	16772	80297	-139079
	RTG	4543	21875	37889	4543	21875	-37889
	380C2F1	16772	80297	139079	16772	80297	-139079
	380C2F2	16772	80297	139079	16772	80297	-139079
	380C2F3	16772	80297	139079	16772	80297	-139079
NL1/1a	GW / opgw	2019	10360	17292	2021	23735	-32012
Wind, 10°C	380C1F1	14907	75391	126943	14917	144052	-198789
Permanent loads yg= 1.2	380C1F2	14907	75195	126904	14916	136725	-190301
Wind angle: 45°	380C1F3	14907	74950	126869	14915	127342	-179462
	RTG	4038	20429	34500	4040	36961	-51706
	380C2F1	14907	75391	126943	14917	144052	-198789

	380C2F2	14907	75195	126904	14916	136725	-190301
	380C2F3	14907	74950	126869	14915	127342	-179462
NL1/1b	GW / opgw	2018	11573	19915	2018	13070	-20820
Wind, -20°C	380C1F1	14900	87399	150652	14900	94665	-153832
Permanent loads yg= 1.2	380C1F2	14900	87370	150662	14900	93807	-153185
Wind angle: 45°	380C1F3	14900	87333	150676	14900	92758	-152449
	RTG	4036	23105	39842	4037	24819	-40528
	380C2F1	14900	87399	150652	14900	94665	-153832
	380C2F2	14900	87370	150662	14900	93807	-153185
	380C2F3	14900	87333	150676	14900	92758	-152449
NL1/3	GW / opgw	8166	29569	50545	8168	36341	-53615
Wind, -5°C	380C1F1	44890	174340	299060	44897	201992	-309382
Permanent loads yg= 1.2	380C1F2	44890	174226	299102	44896	198814	-307230
Wind angle: 45°	380C1F3	44890	174080	299160	44895	194900	-304769
	RTG	16332	58931	101166	16334	66919	-103278
	380C2F1	44890	174340	299060	44897	201992	-309382
	380C2F2	44890	174226	299102	44896	198814	-307230
	380C2F3	44890	174080	299160	44895	194900	-304769
NL1/4	GW / opgw	2771	13049	22471	2771	14288	-22930
Construction/maintenance, +5°C	380C1F1	17913	86754	149534	17914	93321	-151498
Permanent loads yg= 1.2	380C1F2	17913	86725	149545	17914	92568	-151034
Wind angle: 45°	380C1F3	17913	86689	149560	17914	91644	-150515
	RTG	5542	26059	44958	5542	27522	-45209
	380C2F1	17913	86754	149534	17914	93321	-151498
	380C2F2	17913	86725	149545	17914	92568	-151034
	380C2F3	17913	86689	149560	17914	91644	-150515
NL1/1a	GW / opgw	2020	20548	28278	2020	20548	-28278
Wind, 10°C	380C1F1	14915	126757	178788	14915	126757	-178788
Permanent loads yg= 1.2	380C1F2	14914	120966	172136	14914	120966	-172136
Wind angle: 90°	380C1F3	14912	113626	163772	14912	113626	-163772
	RTG	4040	32696	46735	4040	32696	-46735
	380C2F1	14915	126757	178788	14915	126757	-178788
	380C2F2	14914	120966	172136	14914	120966	-172136
	380C2F3	14912	113626	163772	14912	113626	-163772
NL1/1b	GW / opgw	2018	12653	20455	2018	12653	-20455
Wind, -20°C	380C1F1	14900	92694	152407	14900	92694	-152407
Permanent loads yg= 1.2	380C1F2	14900	92075	152009	14900	92075	-152009
Wind angle: 90°	380C1F3	14900	91317	151564	14900	91317	-151564
	RTG	4037	24357	40210	4037	24357	-40210
	380C2F1	14900	92694	152407	14900	92694	-152407
	380C2F2	14900	92075	152009	14900	92075	-152009
	380C2F3	14900	91317	151564	14900	91317	-151564
NL1/3	GW / opgw	8167	34537	52320	8167	34537	-52320
Wind, -5°C	380C1F1	44895	194662	304627	44895	194662	-304627
Permanent loads yg= 1.2	380C1F2	44894	192336	303294	44894	192336	-303294
Wind angle: 90°	380C1F3	44893	189470	301800	44893	189470	-301800
	RTG	16333	64841	102157	16333	64841	-102157
	380C2F1	44895	194662	304627	44895	194662	-304627
	380C2F2	44894	192336	303294	44894	192336	-303294
	380C2F3	44893	189470	301800	44893	189470	-301800
NL1/4	GW / opgw	2771	13957	22712	2771	13957	-22712
Construction/maintenance, +5°C	380C1F1	17914	91587	150485	17914	91587	-150485
Permanent loads yg= 1.2	380C1F2	17914	91039	150211	17914	91039	-150211
Wind angle: 90°	380C1F3	17914	90364	149911	17914	90364	-149911
	RTG	5542	27146	45040	5542	27146	-45040
	380C2F1	17914	91587	150485	17914	91587	-150485
	380C2F2	17914	91039	150211	17914	91039	-150211
	380C2F3	17914	90364	149911	17914	90364	-149911
NL1/1a	GW / opgw	2021	23735	32012	2019	10360	-17292
Wind, 10°C	380C1F1	14917	144052	198789	14907	75391	-126943
Permanent loads yg= 1.2	380C1F2	14916	136725	190301	14907	75195	-126904
Wind angle: -45°	380C1F3	14915	127342	179462	14907	74950	-126869

	RTG	4040	36961	51706	4038	20429	-34500
	380C2F1	14917	144052	198789	14907	75391	-126943
	380C2F2	14916	136725	190301	14907	75195	-126904
	380C2F3	14915	127342	179462	14907	74950	-126869
NL1/1b	GW / opgw	2018	13070	20820	2018	11573	-19915
Wind, -20°C	380C1F1	14900	94665	153832	14900	87399	-150652
Permanent loads yg= 1.2	380C1F2	14900	93807	153185	14900	87370	-150662
Wind angle: -45°	380C1F3	14900	92758	152449	14900	87333	-150676
	RTG	4037	24819	40528	4036	23105	-39842
	380C2F1	14900	94665	153832	14900	87399	-150652
	380C2F2	14900	93807	153185	14900	87370	-150662
	380C2F3	14900	92758	152449	14900	87333	-150676
NL1/3	GW / opgw	8168	36341	53615	8166	29569	-50545
Wind, -5°C	380C1F1	44897	201992	309382	44890	174340	-299060
Permanent loads yg= 1.2	380C1F2	44896	198814	307230	44890	174226	-299102
Wind angle: -45°	380C1F3	44895	194900	304769	44890	174080	-299160
	RTG	16334	66919	103278	16332	58931	-101166
	380C2F1	44897	201992	309382	44890	174340	-299060
	380C2F2	44896	198814	307230	44890	174226	-299102
	380C2F3	44895	194900	304769	44890	174080	-299160
NL1/4	GW / opgw	2771	14288	22930	2771	13049	-22471
Construction/maintenance, +5°C	380C1F1	17914	93321	151498	17913	86754	-149534
Permanent loads yg= 1.2	380C1F2	17914	92568	151034	17913	86725	-149545
Wind angle: -45°	380C1F3	17914	91644	150515	17913	86689	-149560
	RTG	5542	27522	45209	5542	26059	-44958
	380C2F1	17914	93321	151498	17913	86754	-149534
	380C2F2	17914	92568	151034	17913	86725	-149545
	380C2F3	17914	91644	150515	17913	86689	-149560
NL1//1a	GW / opgw	1514	10736	16159	1514	10736	-16159
Wind, 10°C	380C1F1	11179	72258	111576	11179	72258	-111576
Permanent loads yg= 0.9	380C1F2	11179	70658	109930	11179	70658	-109930
Wind angle: 0°	380C1F3	11179	68698	107983	11179	68698	-107983
	RTG	3028	19043	29686	3028	19043	-29686
	380C2F1	11179	72258	111576	11179	72258	-111576
	380C2F2	11179	70658	109930	11179	70658	-109930
	380C2F3	11179	68698	107983	11179	68698	-107983
NL1/1b	GW / opgw	1513	9691	16299	1513	9691	-16299
Wind, -20°C	380C1F1	11172	73502	124596	11172	73502	-124596
Permanent loads yg= 0.9	380C1F2	11172	73350	124556	11172	73350	-124556
Wind angle: 0°	380C1F3	11172	73160	124517	11172	73160	-124517
	RTG	3027	19154	32517	3027	19154	-32517
	380C2F1	11172	73502	124596	11172	73502	-124596
	380C2F2	11172	73350	124556	11172	73350	-124556
	380C2F3	11172	73160	124517	11172	73160	-124517
NL1/3	GW / opgw	7660	29318	48282	7660	29318	-48282
Wind, -5°C	380C1F1	41154	168579	281145	41154	168579	-281145
Permanent loads yg= 0.9	380C1F2	41154	168036	281102	41154	168036	-281102
Wind angle: 0°	380C1F3	41154	167356	281081	41154	167356	-281081
	RTG	15319	57657	96483	15319	57657	-96483
	380C2F1	41154	168579	281145	41154	168579	-281145
	380C2F2	41154	168036	281102	41154	168036	-281102
	380C2F3	41154	167356	281081	41154	167356	-281081
NL1/4	GW / opgw	2266	11406	19268	2266	11406	-19268
Construction/maintenance, +5°C	380C1F1	14184	74009	125472	14184	74009	-125472
Permanent loads yg= 0.9	380C1F2	14184	73872	125459	14184	73872	-125459
Wind angle: 0°	380C1F3	14184	73701	125452	14184	73701	-125452
	RTG	4531	22622	38522	4531	22622	-38522
	380C2F1	14184	74009	125472	14184	74009	-125472
	380C2F2	14184	73872	125459	14184	73872	-125459
	380C2F3	14184	73701	125452	14184	73701	-125452
NL1/6	GW / opgw	1514	7941	13754	1514	7941	-13754
Permanent, +10°C	380C1F1	11178	58753	101764	11178	58753	-101764

Permanent loads yg= 0.9	380C1F2	11178	58753	101764	11178	58753	-101764
	380C1F3	11178	58753	101764	11178	58753	-101764
	RTG	3028	15882	27509	3028	15882	-27509
	380C2F1	11178	58753	101764	11178	58753	-101764
	380C2F2	11178	58753	101764	11178	58753	-101764
	380C2F3	11178	58753	101764	11178	58753	-101764
	NL1/1a	GW / opgw	1514	8369	13844	1516	23195
Wind, 10°C	380C1F1	11178	60932	101899	11187	138809	-189712
Permanent loads yg= 0.9	380C1F2	11178	60706	101810	11186	130999	-180387
Wind angle: 45°	380C1F3	11178	60428	101715	11185	120888	-168287
	RTG	3028	16399	27521	3030	35321	-48867
	380C2F1	11178	60932	101899	11187	138809	-189712
	380C2F2	11178	60706	101810	11186	130999	-180387
	380C2F3	11178	60428	101715	11185	120888	-168287
NL1/1b	GW / opgw	1513	9458	16251	1514	11263	-17691
Wind, -20°C	380C1F1	11172	72318	124531	11173	80952	-130083
Permanent loads yg= 0.9	380C1F2	11172	72288	124539	11173	79897	-129095
Wind angle: 45°	380C1F3	11172	72250	124551	11173	78610	-127946
	RTG	3027	18872	32511	3027	20901	-33742
	380C2F1	11172	72318	124531	11173	80952	-130083
	380C2F2	11172	72288	124539	11173	79897	-129095
	380C2F3	11172	72250	124551	11173	78610	-127946
NL1/3	GW / opgw	7659	28286	48323	7662	35287	-51791
Wind, -5°C	380C1F1	41153	164236	281560	41161	193140	-294054
Permanent loads yg= 0.9	380C1F2	41153	164121	281601	41160	189788	-291601
Wind angle: 45°	380C1F3	41153	163974	281656	41158	185662	-288772
	RTG	15319	56363	96718	15321	64589	-99245
	380C2F1	41153	164236	281560	41161	193140	-294054
	380C2F2	41153	164121	281601	41160	189788	-291601
	380C2F3	41153	163974	281656	41158	185662	-288772
NL1/4	GW / opgw	2266	11205	19278	2266	12587	-19984
Construction/maintenance, +5°C	380C1F1	14184	72916	125567	14184	80327	-128995
Permanent loads yg= 0.9	380C1F2	14184	72887	125577	14184	79448	-128312
Wind angle: 45°	380C1F3	14184	72850	125591	14184	78374	-127533
	RTG	4531	22371	38570	4531	23972	-39060
	380C2F1	14184	72916	125567	14184	80327	-128995
	380C2F2	14184	72887	125577	14184	79448	-128312
	380C2F3	14184	72850	125591	14184	78374	-127533
NL1/1a	GW / opgw	1515	19860	27088	1515	19860	-27088
Wind, 10°C	380C1F1	11185	120252	167526	11185	120252	-167526
Permanent loads yg= 0.9	380C1F2	11184	113932	159956	11184	113932	-159956
Wind angle: 90°	380C1F3	11183	105817	150250	11183	105817	-150250
	RTG	3030	30689	43260	3030	30689	-43260
	380C2F1	11185	120252	167526	11185	120252	-167526
	380C2F2	11184	113932	159956	11184	113932	-159956
	380C2F3	11183	105817	150250	11183	105817	-150250
NL1/1b	GW / opgw	1513	10751	17160	1513	10751	-17160
Wind, -20°C	380C1F1	11173	78532	127879	11173	78532	-127879
Permanent loads yg= 0.9	380C1F2	11173	77776	127243	11173	77776	-127243
Wind angle: 90°	380C1F3	11173	76853	126514	11173	76853	-126514
	RTG	3027	20334	33242	3027	20334	-33242
	380C2F1	11173	78532	127879	11173	78532	-127879
	380C2F2	11173	77776	127243	11173	77776	-127243
	380C2F3	11173	76853	126514	11173	76853	-126514
NL1/3	GW / opgw	7661	33414	50376	7661	33414	-50376
Wind, -5°C	380C1F1	41158	185411	288608	41158	185411	-288608
Permanent loads yg= 0.9	380C1F2	41157	182960	287059	41157	182960	-287059
Wind angle: 90°	380C1F3	41157	179945	285305	41157	179945	-285305
	RTG	15320	62433	97988	15320	62433	-97988
	380C2F1	41158	185411	288608	41158	185411	-288608
	380C2F2	41157	182960	287059	41157	182960	-287059
	380C2F3	41157	179945	285305	41157	179945	-285305

NL1/4	GW / opgw	2266	12208	19684	2266	12208	-19684
Construction/maintenance, +5°C	380C1F1	14184	78309	127488	14184	78309	-127488
Permanent loads yg= 0.9	380C1F2	14184	77675	127065	14184	77675	-127065
Wind angle: 90°	380C1F3	14184	76899	126590	14184	76899	-126590
	RTG	4531	23549	38809	4531	23549	-38809
	380C2F1	14184	78309	127488	14184	78309	-127488
	380C2F2	14184	77675	127065	14184	77675	-127065
	380C2F3	14184	76899	126590	14184	76899	-126590
NL1/1a	GW / opgw	1516	23195	31076	1514	8369	-13844
Wind, 10°C	380C1F1	11187	138809	189712	11178	60932	-101899
Permanent loads yg= 0.9	380C1F2	11186	130999	180387	11178	60706	-101810
Wind angle: -45°	380C1F3	11185	120888	168287	11178	60428	-101715
	RTG	3030	35321	48867	3028	16399	-27521
	380C2F1	11187	138809	189712	11178	60932	-101899
	380C2F2	11186	130999	180387	11178	60706	-101810
	380C2F3	11185	120888	168287	11178	60428	-101715
NL1/1b	GW / opgw	1514	11263	17691	1513	9458	-16251
Wind, -20°C	380C1F1	11173	80952	130083	11172	72318	-124531
Permanent loads yg= 0.9	380C1F2	11173	79897	129095	11172	72288	-124539
Wind angle: -45°	380C1F3	11173	78610	127946	11172	72250	-124551
	RTG	3027	20901	33742	3027	18872	-32511
	380C2F1	11173	80952	130083	11172	72318	-124531
	380C2F2	11173	79897	129095	11172	72288	-124539
	380C2F3	11173	78610	127946	11172	72250	-124551
NL1/3	GW / opgw	7662	35287	51791	7659	28286	-48323
Wind, -5°C	380C1F1	41161	193140	294054	41153	164236	-281560
Permanent loads yg= 0.9	380C1F2	41160	189788	291601	41153	164121	-281601
Wind angle: -45°	380C1F3	41158	185662	288772	41153	163974	-281656
	RTG	15321	64589	99245	15319	56363	-96718
	380C2F1	41161	193140	294054	41153	164236	-281560
	380C2F2	41160	189788	291601	41153	164121	-281601
	380C2F3	41158	185662	288772	41153	163974	-281656
NL1/4	GW / opgw	2266	12587	19984	2266	11205	-19278
Construction/maintenance, +5°C	380C1F1	14184	80327	128995	14184	72916	-125567
Permanent loads yg= 0.9	380C1F2	14184	79448	128312	14184	72887	-125577
Wind angle: -45°	380C1F3	14184	78374	127533	14184	72850	-125591
	RTG	4531	23972	39060	4531	22371	-38570
	380C2F1	14184	80327	128995	14184	72916	-125567
	380C2F2	14184	79448	128312	14184	72887	-125577
	380C2F3	14184	78374	127533	14184	72850	-125591

NWW6HM350UY

Appendix NWW6HM350UY / NL3

Loadcases for tower strength (Special limit state)

Loadcase according to 50341-3-15	Att. Point	Ahead			Back		
		Vertical [N]	Transversal [N]	Longitudinal [N]	Vertical [N]	Transversal [N]	Longitudinal [N]
NL3/1a	GW / opgw	2019	10898	17610	0	0	0
Wind, 10°C	380C1F1	14907	78006	128048	0	0	0
Permanent loads yg= 1.2	380C1F2	14907	77510	127775	0	0	0
Wind angle: 0°	380C1F3	14907	76901	127473	0	0	0
	RTG	4038	21043	34733	0	0	0
	380C2F1	14907	78006	128048	0	0	0
	380C2F2	14907	77510	127775	0	0	0
	380C2F3	14907	76901	127473	0	0	0
NL3/1b	GW / opgw	2018	11719	19908	0	0	0
Wind, -20°C	380C1F1	14900	88160	150525	0	0	0
Permanent loads yg= 1.2	380C1F2	14900	88058	150528	0	0	0
Wind angle: 0°	380C1F3	14900	87929	150538	0	0	0
	RTG	4036	23287	39808	0	0	0
	380C2F1	14900	88160	150525	0	0	0
	380C2F2	14900	88058	150528	0	0	0
	380C2F3	14900	87929	150538	0	0	0
NL3/3	GW / opgw	2510	14119	22458	0	0	0
Wind, -5°C	380C1F1	17300	94277	154628	0	0	0
Permanent loads yg= 1.2	380C1F2	17300	93663	154281	0	0	0
Wind angle: 0°	380C1F3	17300	92908	153898	0	0	0
	RTG	5020	26940	43959	0	0	0
	380C2F1	17300	94277	154628	0	0	0
	380C2F2	17300	93663	154281	0	0	0
	380C2F3	17300	92908	153898	0	0	0
NL3/4	GW / opgw	2620	12647	21516	0	0	0
Construction/maintenance, +5°C	380C1F1	17312	85323	145611	0	0	0
Permanent loads yg= 1.2	380C1F2	17312	85226	145622	0	0	0
Wind angle: 0°	380C1F3	17312	85103	145641	0	0	0
	RTG	5241	25157	43046	0	0	0
	380C2F1	17312	85323	145611	0	0	0
	380C2F2	17312	85226	145622	0	0	0
	380C2F3	17312	85103	145641	0	0	0
NL3/1a	GW / opgw	2019	10151	17243	0	0	0
Wind, 10°C	380C1F1	14907	74332	126854	0	0	0
Permanent loads yg= 1.2	380C1F2	14907	74246	126862	0	0	0
Wind angle: 45°	380C1F3	14907	74138	126876	0	0	0
	RTG	4038	20177	34488	0	0	0
	380C2F1	14907	74332	126854	0	0	0
	380C2F2	14907	74246	126862	0	0	0
	380C2F3	14907	74138	126876	0	0	0
NL3/1b	GW / opgw	2018	11560	19918	0	0	0
Wind, -20°C	380C1F1	14900	87329	150677	0	0	0
Permanent loads yg= 1.2	380C1F2	14900	87307	150686	0	0	0
Wind angle: 45°	380C1F3	14900	87278	150698	0	0	0
	RTG	4036	23088	39849	0	0	0
	380C2F1	14900	87329	150677	0	0	0

	380C2F2	14900	87307	150686	0	0	0
	380C2F3	14900	87278	150698	0	0	0
NL3/3	GW / opgw	2510	12841	21706	0	0	0
Wind, -5°C	380C1F1	17300	89727	153090	0	0	0
Permanent loads yg= 1.2	380C1F2	17300	89621	153099	0	0	0
Wind angle: 45°	380C1F3	17300	89488	153116	0	0	0
	RTG	5019	25475	43400	0	0	0
	380C2F1	17300	89727	153090	0	0	0
	380C2F2	17300	89621	153099	0	0	0
	380C2F3	17300	89488	153116	0	0	0
NL3/4	GW / opgw	2620	12500	21545	0	0	0
Construction/maintenance, +5°C	380C1F1	17312	84520	145811	0	0	0
Permanent loads yg= 1.2	380C1F2	17312	84498	145820	0	0	0
Wind angle: 45°	380C1F3	17312	84469	145833	0	0	0
	RTG	5241	24968	43104	0	0	0
	380C2F1	17312	84520	145811	0	0	0
	380C2F2	17312	84498	145820	0	0	0
	380C2F3	17312	84469	145833	0	0	0
NL3/1a	GW / opgw	2020	14402	21144	0	0	0
Wind, 10°C	380C1F1	14910	94915	143209	0	0	0
Permanent loads yg= 1.2	380C1F2	14909	92399	140607	0	0	0
Wind angle: 90°	380C1F3	14909	89300	137499	0	0	0
	RTG	4039	25011	38177	0	0	0
	380C2F1	14910	94915	143209	0	0	0
	380C2F2	14909	92399	140607	0	0	0
	380C2F3	14909	89300	137499	0	0	0
NL3/1b	GW / opgw	2018	12349	20220	0	0	0
Wind, -20°C	380C1F1	14900	91244	151524	0	0	0
Permanent loads yg= 1.2	380C1F2	14900	90798	151291	0	0	0
Wind angle: 90°	380C1F3	14900	90249	151035	0	0	0
	RTG	4036	24017	40016	0	0	0
	380C2F1	14900	91244	151524	0	0	0
	380C2F2	14900	90798	151291	0	0	0
	380C2F3	14900	90249	151035	0	0	0
NL3/3	GW / opgw	2511	19937	28541	0	0	0
Wind, -5°C	380C1F1	17303	115129	173409	0	0	0
Permanent loads yg= 1.2	380C1F2	17303	112047	170224	0	0	0
Wind angle: 90°	380C1F3	17302	108240	166403	0	0	0
	RTG	5021	33700	50261	0	0	0
	380C2F1	17303	115129	173409	0	0	0
	380C2F2	17303	112047	170224	0	0	0
	380C2F3	17302	108240	166403	0	0	0
NL3/4	GW / opgw	2620	13190	21677	0	0	0
Construction/maintenance, +5°C	380C1F1	17312	88181	146215	0	0	0
Permanent loads yg= 1.2	380C1F2	17312	87774	146050	0	0	0
Wind angle: 90°	380C1F3	17312	87272	145876	0	0	0
	RTG	5241	25804	43111	0	0	0
	380C2F1	17312	88181	146215	0	0	0
	380C2F2	17312	87774	146050	0	0	0
	380C2F3	17312	87272	145876	0	0	0
NL3/1a	GW / opgw	2020	15968	22929	0	0	0
Wind, 10°C	380C1F1	14911	102778	151655	0	0	0
Permanent loads yg= 1.2	380C1F2	14910	99386	147963	0	0	0
Wind angle: -45°	380C1F3	14910	95173	143479	0	0	0
	RTG	4039	26883	40163	0	0	0
	380C2F1	14911	102778	151655	0	0	0
	380C2F2	14910	99386	147963	0	0	0
	380C2F3	14910	95173	143479	0	0	0
NL3/1b	GW / opgw	2018	12646	20449	0	0	0
Wind, -20°C	380C1F1	14900	92658	152383	0	0	0
Permanent loads yg= 1.2	380C1F2	14900	92043	151989	0	0	0
Wind angle: -45°	380C1F3	14900	91290	151549	0	0	0

	RTG	4037	24349	40205	0	0	0
	380C2F1	14900	92658	152383	0	0	0
	380C2F2	14900	92043	151989	0	0	0
	380C2F3	14900	91290	151549	0	0	0
NL3/3	GW / opgw	2511	22401	31345	0	0	0
Wind, -5°C	380C1F1	17305	124718	183669	0	0	0
Permanent loads yg= 1.2	380C1F2	17304	120589	179198	0	0	0
Wind angle: -45°	380C1F3	17303	115445	173738	0	0	0
	RTG	5021	36781	53618	0	0	0
	380C2F1	17305	124718	183669	0	0	0
	380C2F2	17304	120589	179198	0	0	0
	380C2F3	17303	115445	173738	0	0	0
NL3/4	GW / opgw	2621	13438	21820	0	0	0
Construction/maintenance, +5°C	380C1F1	17312	89461	146842	0	0	0
Permanent loads yg= 1.2	380C1F2	17312	88906	146551	0	0	0
Wind angle: -45°	380C1F3	17312	88223	146233	0	0	0
	RTG	5241	26087	43216	0	0	0
	380C2F1	17312	89461	146842	0	0	0
	380C2F2	17312	88906	146551	0	0	0
	380C2F3	17312	88223	146233	0	0	0
NL3/1a	GW / opgw	1514	9018	14353	0	0	0
Wind, 10°C	380C1F1	11178	64031	103845	0	0	0
Permanent loads yg= 0.9	380C1F2	11178	63435	103396	0	0	0
Wind angle: 0°	380C1F3	11178	62706	102887	0	0	0
	RTG	3028	17122	27943	0	0	0
	380C2F1	11178	64031	103845	0	0	0
	380C2F2	11178	63435	103396	0	0	0
	380C2F3	11178	62706	102887	0	0	0
NL3/1b	GW / opgw	1513	9618	16270	0	0	0
Wind, -20°C	380C1F1	11172	73142	124514	0	0	0
Permanent loads yg= 0.9	380C1F2	11172	73029	124498	0	0	0
Wind angle: 0°	380C1F3	11172	72887	124484	0	0	0
	RTG	3027	19069	32501	0	0	0
	380C2F1	11172	73142	124514	0	0	0
	380C2F2	11172	73029	124498	0	0	0
	380C2F3	11172	72887	124484	0	0	0
NL3/3	GW / opgw	2005	12406	19492	0	0	0
Wind, -5°C	380C1F1	13571	80814	131311	0	0	0
Permanent loads yg= 0.9	380C1F2	13571	80094	130781	0	0	0
Wind angle: 0°	380C1F3	13571	79213	130179	0	0	0
	RTG	4009	23295	37647	0	0	0
	380C2F1	13571	80814	131311	0	0	0
	380C2F2	13571	80094	130781	0	0	0
	380C2F3	13571	79213	130179	0	0	0
NL3/4	GW / opgw	2115	10776	18275	0	0	0
Construction/maintenance, +5°C	380C1F1	13582	71360	121426	0	0	0
Permanent loads yg= 0.9	380C1F2	13582	71255	121425	0	0	0
Wind angle: 0°	380C1F3	13582	71124	121429	0	0	0
	RTG	4230	21406	36549	0	0	0
	380C2F1	13582	71360	121426	0	0	0
	380C2F2	13582	71255	121425	0	0	0
	380C2F3	13582	71124	121429	0	0	0
NL3/1a	GW / opgw	1514	8128	13739	0	0	0
Wind, 10°C	380C1F1	11178	59737	101575	0	0	0
Permanent loads yg= 0.9	380C1F2	11178	59643	101569	0	0	0
Wind angle: 45°	380C1F3	11178	59525	101567	0	0	0
	RTG	3028	16118	27457	0	0	0
	380C2F1	11178	59737	101575	0	0	0
	380C2F2	11178	59643	101569	0	0	0
	380C2F3	11178	59525	101567	0	0	0
NL3/1b	GW / opgw	1513	9444	16253	0	0	0
Wind, -20°C	380C1F1	11172	72246	124552	0	0	0

Permanent loads yg= 0.9 Wind angle: 45°	380C1F2	11172	72222	124559	0	0	0
	380C1F3	11172	72193	124570	0	0	0
	RTG	3027	18855	32516	0	0	0
	380C2F1	11172	72246	124552	0	0	0
	380C2F2	11172	72222	124559	0	0	0
	380C2F3	11172	72193	124570	0	0	0
NL3/3 Wind, -5°C Permanent loads yg= 0.9 Wind angle: 45°	GW / opgw	2005	10929	18395	0	0	0
	380C1F1	13571	75613	128645	0	0	0
	380C1F2	13571	75499	128639	0	0	0
	380C1F3	13571	75356	128639	0	0	0
	RTG	4009	21633	36745	0	0	0
	380C2F1	13571	75613	128645	0	0	0
	380C2F2	13571	75499	128639	0	0	0
380C2F3	13571	75356	128639	0	0	0	
NL3/4 Construction/maintenance, +5°C Permanent loads yg= 0.9 Wind angle: 45°	GW / opgw	2115	10621	18291	0	0	0
	380C1F1	13582	70514	121552	0	0	0
	380C1F2	13582	70491	121560	0	0	0
	380C1F3	13582	70462	121572	0	0	0
	RTG	4230	21209	36594	0	0	0
	380C2F1	13582	70514	121552	0	0	0
	380C2F2	13582	70491	121560	0	0	0
380C2F3	13582	70462	121572	0	0	0	
NL3/1a Wind, 10°C Permanent loads yg= 0.9 Wind angle: 90°	GW / opgw	1515	13169	19009	0	0	0
	380C1F1	11180	84427	125047	0	0	0
	380C1F2	11180	81453	121651	0	0	0
	380C1F3	11180	77753	117501	0	0	0
	RTG	3029	21928	32837	0	0	0
	380C2F1	11180	84427	125047	0	0	0
	380C2F2	11180	81453	121651	0	0	0
380C2F3	11180	77753	117501	0	0	0	
NL3/1b Wind, -20°C Permanent loads yg= 0.9 Wind angle: 90°	GW / opgw	1513	10375	16802	0	0	0
	380C1F1	11173	76766	126448	0	0	0
	380C1F2	11173	76227	126054	0	0	0
	380C1F3	11172	75568	125608	0	0	0
	RTG	3027	19920	32921	0	0	0
	380C2F1	11173	76766	126448	0	0	0
	380C2F2	11173	76227	126054	0	0	0
380C2F3	11172	75568	125608	0	0	0	
NL3/3 Wind, -5°C Permanent loads yg= 0.9 Wind angle: 90°	GW / opgw	2006	18953	26836	0	0	0
	380C1F1	13574	105228	156263	0	0	0
	380C1F2	13574	101686	152283	0	0	0
	380C1F3	13573	97273	147411	0	0	0
	RTG	4010	31093	45746	0	0	0
	380C2F1	13574	105228	156263	0	0	0
	380C2F2	13574	101686	152283	0	0	0
380C2F3	13573	97273	147411	0	0	0	
NL3/4 Construction/maintenance, +5°C Permanent loads yg= 0.9 Wind angle: 90°	GW / opgw	2115	11383	18546	0	0	0
	380C1F1	13582	74572	122645	0	0	0
	380C1F2	13582	74104	122374	0	0	0
	380C1F3	13582	73529	122073	0	0	0
	RTG	4231	22113	36718	0	0	0
	380C2F1	13582	74572	122645	0	0	0
	380C2F2	13582	74104	122374	0	0	0
380C2F3	13582	73529	122073	0	0	0	
NL3/1a Wind, 10°C Permanent loads yg= 0.9 Wind angle: -45°	GW / opgw	1515	14925	21123	0	0	0
	380C1F1	11182	93560	135693	0	0	0
	380C1F2	11181	89649	131102	0	0	0
	380C1F3	11181	84731	125395	0	0	0
	RTG	3029	24129	35394	0	0	0
	380C2F1	11182	93560	135693	0	0	0
	380C2F2	11181	89649	131102	0	0	0
380C2F3	11181	84731	125395	0	0	0	

NL3/1b Wind, -20°C Permanent loads yg= 0.9 Wind angle: -45°	GW / opgw	1513	10741	17151	0	0	0
	380C1F1	11173	78488	127841	0	0	0
	380C1F2	11173	77737	127211	0	0	0
	380C1F3	11173	76821	126490	0	0	0
	RTG	3027	20323	33233	0	0	0
	380C2F1	11173	78488	127841	0	0	0
	380C2F2	11173	77737	127211	0	0	0
	380C2F3	11173	76821	126490	0	0	0
NL3/3 Wind, -5°C Permanent loads yg= 0.9 Wind angle: -45°	GW / opgw	2006	21593	29947	0	0	0
	380C1F1	13576	116076	168705	0	0	0
	380C1F2	13575	111435	163346	0	0	0
	380C1F3	13574	105589	156671	0	0	0
	RTG	4011	34525	49712	0	0	0
	380C2F1	13576	116076	168705	0	0	0
	380C2F2	13575	111435	163346	0	0	0
	380C2F3	13574	105589	156671	0	0	0
NL3/4 Construction/maintenance, +5°C Permanent loads yg= 0.9 Wind angle: -45°	GW / opgw	2115	11667	18753	0	0	0
	380C1F1	13583	76060	123632	0	0	0
	380C1F2	13583	75413	123182	0	0	0
	380C1F3	13582	74620	122674	0	0	0
	RTG	4231	22432	36884	0	0	0
	380C2F1	13583	76060	123632	0	0	0
	380C2F2	13583	75413	123182	0	0	0
	380C2F3	13582	74620	122674	0	0	0

NWW6HM350UY

Appendix NWW6HM350UY / NL3

Loadcases for tower strength (Special limit state)

Loadcase according to 50341-3-15	Att. Point	Ahead			Back		
		Vertical [N]	Transversal [N]	Longitudinal [N]	Vertical [N]	Transversal [N]	Longitudinal [N]
NL3/1a Wind, 10°C Permanent loads yg= 1.2 Wind angle: 0°	GW / opgw	0	0	0	2019	10898	-17610
	380C1F1	0	0	0	14907	78006	-128048
	380C1F2	0	0	0	14907	77510	-127775
	380C1F3	0	0	0	14907	76901	-127473
	RTG	0	0	0	4038	21043	-34733
	380C2F1	0	0	0	14907	78006	-128048
	380C2F2	0	0	0	14907	77510	-127775
	380C2F3	0	0	0	14907	76901	-127473
NL3/1b Wind, -20°C Permanent loads yg= 1.2 Wind angle: 0°	GW / opgw	0	0	0	2018	11719	-19908
	380C1F1	0	0	0	14900	88160	-150525
	380C1F2	0	0	0	14900	88058	-150528
	380C1F3	0	0	0	14900	87929	-150538
	RTG	0	0	0	4036	23287	-39808
	380C2F1	0	0	0	14900	88160	-150525
	380C2F2	0	0	0	14900	88058	-150528
	380C2F3	0	0	0	14900	87929	-150538
NL3/3 Wind, -5°C Permanent loads yg= 1.2 Wind angle: 0°	GW / opgw	0	0	0	2510	14119	-22458
	380C1F1	0	0	0	17300	94277	-154628
	380C1F2	0	0	0	17300	93663	-154281
	380C1F3	0	0	0	17300	92908	-153898
	RTG	0	0	0	5020	26940	-43959
	380C2F1	0	0	0	17300	94277	-154628

	380C2F2	0	0	0	17300	93663	-154281
	380C2F3	0	0	0	17300	92908	-153898
NL3/4	GW / opgw	0	0	0	2620	12647	-21516
Construction/maintenance, +5°C	380C1F1	0	0	0	17312	85323	-145611
Permanent loads yg= 1.2	380C1F2	0	0	0	17312	85226	-145622
Wind angle: 0°	380C1F3	0	0	0	17312	85103	-145641
	RTG	0	0	0	5241	25157	-43046
	380C2F1	0	0	0	17312	85323	-145611
	380C2F2	0	0	0	17312	85226	-145622
	380C2F3	0	0	0	17312	85103	-145641
NL3/1a	GW / opgw	0	0	0	2020	15968	-22929
Wind, 10°C	380C1F1	0	0	0	14911	102778	-151655
Permanent loads yg= 1.2	380C1F2	0	0	0	14910	99386	-147963
Wind angle: 45°	380C1F3	0	0	0	14910	95173	-143479
	RTG	0	0	0	4039	26883	-40163
	380C2F1	0	0	0	14911	102778	-151655
	380C2F2	0	0	0	14910	99386	-147963
	380C2F3	0	0	0	14910	95173	-143479
NL3/1b	GW / opgw	0	0	0	2018	12646	-20449
Wind, -20°C	380C1F1	0	0	0	14900	92658	-152383
Permanent loads yg= 1.2	380C1F2	0	0	0	14900	92043	-151989
Wind angle: 45°	380C1F3	0	0	0	14900	91290	-151549
	RTG	0	0	0	4037	24349	-40205
	380C2F1	0	0	0	14900	92658	-152383
	380C2F2	0	0	0	14900	92043	-151989
	380C2F3	0	0	0	14900	91290	-151549
NL3/3	GW / opgw	0	0	0	2511	22401	-31345
Wind, -5°C	380C1F1	0	0	0	17305	124718	-183669
Permanent loads yg= 1.2	380C1F2	0	0	0	17304	120589	-179198
Wind angle: 45°	380C1F3	0	0	0	17303	115445	-173738
	RTG	0	0	0	5021	36781	-53618
	380C2F1	0	0	0	17305	124718	-183669
	380C2F2	0	0	0	17304	120589	-179198
	380C2F3	0	0	0	17303	115445	-173738
NL3/4	GW / opgw	0	0	0	2621	13438	-21820
Construction/maintenance, +5°C	380C1F1	0	0	0	17312	89461	-146842
Permanent loads yg= 1.2	380C1F2	0	0	0	17312	88906	-146551
Wind angle: 45°	380C1F3	0	0	0	17312	88223	-146233
	RTG	0	0	0	5241	26087	-43216
	380C2F1	0	0	0	17312	89461	-146842
	380C2F2	0	0	0	17312	88906	-146551
	380C2F3	0	0	0	17312	88223	-146233
NL3/1a	GW / opgw	0	0	0	2020	14402	-21144
Wind, 10°C	380C1F1	0	0	0	14910	94915	-143209
Permanent loads yg= 1.2	380C1F2	0	0	0	14909	92399	-140607
Wind angle: 90°	380C1F3	0	0	0	14909	89300	-137499
	RTG	0	0	0	4039	25011	-38177
	380C2F1	0	0	0	14910	94915	-143209
	380C2F2	0	0	0	14909	92399	-140607
	380C2F3	0	0	0	14909	89300	-137499
NL3/1b	GW / opgw	0	0	0	2018	12349	-20220
Wind, -20°C	380C1F1	0	0	0	14900	91244	-151524
Permanent loads yg= 1.2	380C1F2	0	0	0	14900	90798	-151291
Wind angle: 90°	380C1F3	0	0	0	14900	90249	-151035
	RTG	0	0	0	4036	24017	-40016
	380C2F1	0	0	0	14900	91244	-151524
	380C2F2	0	0	0	14900	90798	-151291
	380C2F3	0	0	0	14900	90249	-151035
NL3/3	GW / opgw	0	0	0	2511	19937	-28541
Wind, -5°C	380C1F1	0	0	0	17303	115129	-173409
Permanent loads yg= 1.2	380C1F2	0	0	0	17303	112047	-170224
Wind angle: 90°	380C1F3	0	0	0	17302	108240	-166403

	RTG	0	0	0	5021	33700	-50261
	380C2F1	0	0	0	17303	115129	-173409
	380C2F2	0	0	0	17303	112047	-170224
	380C2F3	0	0	0	17302	108240	-166403
NL3/4	GW / opgw	0	0	0	2620	13190	-21677
Construction/maintenance, +5°C	380C1F1	0	0	0	17312	88181	-146215
Permanent loads yg= 1.2	380C1F2	0	0	0	17312	87774	-146050
Wind angle: 90°	380C1F3	0	0	0	17312	87272	-145876
	RTG	0	0	0	5241	25804	-43111
	380C2F1	0	0	0	17312	88181	-146215
	380C2F2	0	0	0	17312	87774	-146050
	380C2F3	0	0	0	17312	87272	-145876
NL3/1a	GW / opgw	0	0	0	2019	10151	-17243
Wind, 10°C	380C1F1	0	0	0	14907	74332	-126854
Permanent loads yg= 1.2	380C1F2	0	0	0	14907	74246	-126862
Wind angle: -45°	380C1F3	0	0	0	14907	74138	-126876
	RTG	0	0	0	4038	20177	-34488
	380C2F1	0	0	0	14907	74332	-126854
	380C2F2	0	0	0	14907	74246	-126862
	380C2F3	0	0	0	14907	74138	-126876
NL3/1b	GW / opgw	0	0	0	2018	11560	-19918
Wind, -20°C	380C1F1	0	0	0	14900	87329	-150677
Permanent loads yg= 1.2	380C1F2	0	0	0	14900	87307	-150686
Wind angle: -45°	380C1F3	0	0	0	14900	87278	-150698
	RTG	0	0	0	4036	23088	-39849
	380C2F1	0	0	0	14900	87329	-150677
	380C2F2	0	0	0	14900	87307	-150686
	380C2F3	0	0	0	14900	87278	-150698
NL3/3	GW / opgw	0	0	0	2510	12841	-21706
Wind, -5°C	380C1F1	0	0	0	17300	89727	-153090
Permanent loads yg= 1.2	380C1F2	0	0	0	17300	89621	-153099
Wind angle: -45°	380C1F3	0	0	0	17300	89488	-153116
	RTG	0	0	0	5019	25475	-43400
	380C2F1	0	0	0	17300	89727	-153090
	380C2F2	0	0	0	17300	89621	-153099
	380C2F3	0	0	0	17300	89488	-153116
NL3/4	GW / opgw	0	0	0	2620	12500	-21545
Construction/maintenance, +5°C	380C1F1	0	0	0	17312	84520	-145811
Permanent loads yg= 1.2	380C1F2	0	0	0	17312	84498	-145820
Wind angle: -45°	380C1F3	0	0	0	17312	84469	-145833
	RTG	0	0	0	5241	24968	-43104
	380C2F1	0	0	0	17312	84520	-145811
	380C2F2	0	0	0	17312	84498	-145820
	380C2F3	0	0	0	17312	84469	-145833
NL3/1a	GW / opgw	0	0	0	1514	9018	-14353
Wind, 10°C	380C1F1	0	0	0	11178	64031	-103845
Permanent loads yg= 0.9	380C1F2	0	0	0	11178	63435	-103396
Wind angle: 0°	380C1F3	0	0	0	11178	62706	-102887
	RTG	0	0	0	3028	17122	-27943
	380C2F1	0	0	0	11178	64031	-103845
	380C2F2	0	0	0	11178	63435	-103396
	380C2F3	0	0	0	11178	62706	-102887
NL3/1b	GW / opgw	0	0	0	1513	9618	-16270
Wind, -20°C	380C1F1	0	0	0	11172	73142	-124514
Permanent loads yg= 0.9	380C1F2	0	0	0	11172	73029	-124498
Wind angle: 0°	380C1F3	0	0	0	11172	72887	-124484
	RTG	0	0	0	3027	19069	-32501
	380C2F1	0	0	0	11172	73142	-124514
	380C2F2	0	0	0	11172	73029	-124498
	380C2F3	0	0	0	11172	72887	-124484
NL3/3	GW / opgw	0	0	0	2005	12406	-19492
Wind, -5°C	380C1F1	0	0	0	13571	80814	-131311

Permanent loads yg= 0.9 Wind angle: 0°	380C1F2	0	0	0	13571	80094	-130781
	380C1F3	0	0	0	13571	79213	-130179
	RTG	0	0	0	4009	23295	-37647
	380C2F1	0	0	0	13571	80814	-131311
	380C2F2	0	0	0	13571	80094	-130781
	380C2F3	0	0	0	13571	79213	-130179
NL3/4 Construction/maintenance, +5°C Permanent loads yg= 0.9 Wind angle: 0°	GW / opgw	0	0	0	2115	10776	-18275
	380C1F1	0	0	0	13582	71360	-121426
	380C1F2	0	0	0	13582	71255	-121425
	380C1F3	0	0	0	13582	71124	-121429
	RTG	0	0	0	4230	21406	-36549
	380C2F1	0	0	0	13582	71360	-121426
	380C2F2	0	0	0	13582	71255	-121425
380C2F3	0	0	0	13582	71124	-121429	
NL3/1a Wind, 10°C Permanent loads yg= 0.9 Wind angle: 45°	GW / opgw	0	0	0	1515	14925	-21123
	380C1F1	0	0	0	11182	93560	-135693
	380C1F2	0	0	0	11181	89649	-131102
	380C1F3	0	0	0	11181	84731	-125395
	RTG	0	0	0	3029	24129	-35394
	380C2F1	0	0	0	11182	93560	-135693
	380C2F2	0	0	0	11181	89649	-131102
380C2F3	0	0	0	11181	84731	-125395	
NL3/1b Wind, -20°C Permanent loads yg= 0.9 Wind angle: 45°	GW / opgw	0	0	0	1513	10741	-17151
	380C1F1	0	0	0	11173	78488	-127841
	380C1F2	0	0	0	11173	77737	-127211
	380C1F3	0	0	0	11173	76821	-126490
	RTG	0	0	0	3027	20323	-33233
	380C2F1	0	0	0	11173	78488	-127841
	380C2F2	0	0	0	11173	77737	-127211
380C2F3	0	0	0	11173	76821	-126490	
NL3/3 Wind, -5°C Permanent loads yg= 0.9 Wind angle: 45°	GW / opgw	0	0	0	2006	21593	-29947
	380C1F1	0	0	0	13576	116076	-168705
	380C1F2	0	0	0	13575	111435	-163346
	380C1F3	0	0	0	13574	105589	-156671
	RTG	0	0	0	4011	34525	-49712
	380C2F1	0	0	0	13576	116076	-168705
	380C2F2	0	0	0	13575	111435	-163346
380C2F3	0	0	0	13574	105589	-156671	
NL3/4 Construction/maintenance, +5°C Permanent loads yg= 0.9 Wind angle: 45°	GW / opgw	0	0	0	2115	11667	-18753
	380C1F1	0	0	0	13583	76060	-123632
	380C1F2	0	0	0	13583	75413	-123182
	380C1F3	0	0	0	13582	74620	-122674
	RTG	0	0	0	4231	22432	-36884
	380C2F1	0	0	0	13583	76060	-123632
	380C2F2	0	0	0	13583	75413	-123182
380C2F3	0	0	0	13582	74620	-122674	
NL3/1a Wind, 10°C Permanent loads yg= 0.9 Wind angle: 90°	GW / opgw	0	0	0	1515	13169	-19009
	380C1F1	0	0	0	11180	84427	-125047
	380C1F2	0	0	0	11180	81453	-121651
	380C1F3	0	0	0	11180	77753	-117501
	RTG	0	0	0	3029	21928	-32837
	380C2F1	0	0	0	11180	84427	-125047
	380C2F2	0	0	0	11180	81453	-121651
380C2F3	0	0	0	11180	77753	-117501	
NL3/1b Wind, -20°C Permanent loads yg= 0.9 Wind angle: 90°	GW / opgw	0	0	0	1513	10375	-16802
	380C1F1	0	0	0	11173	76766	-126448
	380C1F2	0	0	0	11173	76227	-126054
	380C1F3	0	0	0	11172	75568	-125608
	RTG	0	0	0	3027	19920	-32921
	380C2F1	0	0	0	11173	76766	-126448
	380C2F2	0	0	0	11173	76227	-126054
380C2F3	0	0	0	11172	75568	-125608	

NL3/3	GW / opgw	0	0	0	2006	18953	-26836
Wind, -5°C	380C1F1	0	0	0	13574	105228	-156263
Permanent loads yg= 0.9	380C1F2	0	0	0	13574	101686	-152283
Wind angle: 90°	380C1F3	0	0	0	13573	97273	-147411
	RTG	0	0	0	4010	31093	-45746
	380C2F1	0	0	0	13574	105228	-156263
	380C2F2	0	0	0	13574	101686	-152283
	380C2F3	0	0	0	13573	97273	-147411
NL3/4	GW / opgw	0	0	0	2115	11383	-18546
Construction/maintenance, +5°C	380C1F1	0	0	0	13582	74572	-122645
Permanent loads yg= 0.9	380C1F2	0	0	0	13582	74104	-122374
Wind angle: 90°	380C1F3	0	0	0	13582	73529	-122073
	RTG	0	0	0	4231	22113	-36718
	380C2F1	0	0	0	13582	74572	-122645
	380C2F2	0	0	0	13582	74104	-122374
	380C2F3	0	0	0	13582	73529	-122073
NL3/1a	GW / opgw	0	0	0	1514	8128	-13739
Wind, 10°C	380C1F1	0	0	0	11178	59737	-101575
Permanent loads yg= 0.9	380C1F2	0	0	0	11178	59643	-101569
Wind angle: -45°	380C1F3	0	0	0	11178	59525	-101567
	RTG	0	0	0	3028	16118	-27457
	380C2F1	0	0	0	11178	59737	-101575
	380C2F2	0	0	0	11178	59643	-101569
	380C2F3	0	0	0	11178	59525	-101567
NL3/1b	GW / opgw	0	0	0	1513	9444	-16253
Wind, -20°C	380C1F1	0	0	0	11172	72246	-124552
Permanent loads yg= 0.9	380C1F2	0	0	0	11172	72222	-124559
Wind angle: -45°	380C1F3	0	0	0	11172	72193	-124570
	RTG	0	0	0	3027	18855	-32516
	380C2F1	0	0	0	11172	72246	-124552
	380C2F2	0	0	0	11172	72222	-124559
	380C2F3	0	0	0	11172	72193	-124570
NL3/3	GW / opgw	0	0	0	2005	10929	-18395
Wind, -5°C	380C1F1	0	0	0	13571	75613	-128645
Permanent loads yg= 0.9	380C1F2	0	0	0	13571	75499	-128639
Wind angle: -45°	380C1F3	0	0	0	13571	75356	-128639
	RTG	0	0	0	4009	21633	-36745
	380C2F1	0	0	0	13571	75613	-128645
	380C2F2	0	0	0	13571	75499	-128639
	380C2F3	0	0	0	13571	75356	-128639
NL3/4	GW / opgw	0	0	0	2115	10621	-18291
Construction/maintenance, +5°C	380C1F1	0	0	0	13582	70514	-121552
Permanent loads yg= 0.9	380C1F2	0	0	0	13582	70491	-121560
Wind angle: -45°	380C1F3	0	0	0	13582	70462	-121572
	RTG	0	0	0	4230	21209	-36594
	380C2F1	0	0	0	13582	70514	-121552
	380C2F2	0	0	0	13582	70491	-121560
	380C2F3	0	0	0	13582	70462	-121572

NWW6HM350UY

Loadcases for tower strength (Special limit state)

Appendix NWW6HM350UY / NL3

Ahead

Back

Loadcase according to 50341-3-15		Vertical [N]	Transversal [N]	Longitudinal [N]	Vertical [N]	Transversal [N]	Longitudinal [N]
Att. Point							
NL3/1a Wind, 10°C Permanent loads yg= 1.2 Wind angle: 0°	GW / opgw	0	0	0	2019	10898	-17610
	380C1F1	0	0	0	14907	78006	-128048
	380C1F2	0	0	0	14907	77510	-127775
	380C1F3	0	0	0	14907	76901	-127473
	RTG	0	0	0	4038	21043	-34733
	380C2F1	14907	78006	128048	14907	78006	-128048
	380C2F2	14907	77510	127775	14907	77510	-127775
	380C2F3	14907	76901	127473	14907	76901	-127473
NL3/1b Wind, -20°C Permanent loads yg= 1.2 Wind angle: 0°	GW / opgw	0	0	0	2018	11719	-19908
	380C1F1	0	0	0	14900	88160	-150525
	380C1F2	0	0	0	14900	88058	-150528
	380C1F3	0	0	0	14900	87929	-150538
	RTG	0	0	0	4036	23287	-39808
	380C2F1	14900	88160	150525	14900	88160	-150525
	380C2F2	14900	88058	150528	14900	88058	-150528
	380C2F3	14900	87929	150538	14900	87929	-150538
NL3/3 Wind, -5°C Permanent loads yg= 1.2 Wind angle: 0°	GW / opgw	0	0	0	2510	14119	-22458
	380C1F1	0	0	0	17300	94277	-154628
	380C1F2	0	0	0	17300	93663	-154281
	380C1F3	0	0	0	17300	92908	-153898
	RTG	0	0	0	5020	26940	-43959
	380C2F1	17300	94277	154628	17300	94277	-154628
	380C2F2	17300	93663	154281	17300	93663	-154281
	380C2F3	17300	92908	153898	17300	92908	-153898
NL3/4 Construction/maintenance, +5°C Permanent loads yg= 1.2 Wind angle: 0°	GW / opgw	0	0	0	2620	12647	-21516
	380C1F1	0	0	0	17312	85323	-145611
	380C1F2	0	0	0	17312	85226	-145622
	380C1F3	0	0	0	17312	85103	-145641
	RTG	0	0	0	5241	25157	-43046
	380C2F1	17312	85323	145611	17312	85323	-145611
	380C2F2	17312	85226	145622	17312	85226	-145622
	380C2F3	17312	85103	145641	17312	85103	-145641
NL3/1a Wind, 10°C Permanent loads yg= 1.2 Wind angle: 45°	GW / opgw	0	0	0	2020	15968	-22929
	380C1F1	0	0	0	14911	102778	-151655
	380C1F2	0	0	0	14910	99386	-147963
	380C1F3	0	0	0	14910	95173	-143479
	RTG	0	0	0	4039	26883	-40163
	380C2F1	14907	74332	126854	14911	102778	-151655
	380C2F2	14907	74246	126862	14910	99386	-147963
	380C2F3	14907	74138	126876	14910	95173	-143479
NL3/1b Wind, -20°C Permanent loads yg= 1.2 Wind angle: 45°	GW / opgw	0	0	0	2018	12646	-20449
	380C1F1	0	0	0	14900	92658	-152383
	380C1F2	0	0	0	14900	92043	-151989
	380C1F3	0	0	0	14900	91290	-151549
	RTG	0	0	0	4037	24349	-40205
	380C2F1	14900	87329	150677	14900	92658	-152383
	380C2F2	14900	87307	150686	14900	92043	-151989
	380C2F3	14900	87278	150698	14900	91290	-151549
NL3/3 Wind, -5°C Permanent loads yg= 1.2 Wind angle: 45°	GW / opgw	0	0	0	2511	22401	-31345
	380C1F1	0	0	0	17305	124718	-183669
	380C1F2	0	0	0	17304	120589	-179198
	380C1F3	0	0	0	17303	115445	-173738
	RTG	0	0	0	5021	36781	-53618
	380C2F1	17300	89727	153090	17305	124718	-183669
	380C2F2	17300	89621	153099	17304	120589	-179198
	380C2F3	17300	89488	153116	17303	115445	-173738
NL3/4 Construction/maintenance, +5°C	GW / opgw	0	0	0	2621	13438	-21820
	380C1F1	0	0	0	17312	89461	-146842

Permanent loads yg= 1.2 Wind angle: 45°	380C1F2	0	0	0	17312	88906	-146551
	380C1F3	0	0	0	17312	88223	-146233
	RTG	0	0	0	5241	26087	-43216
	380C2F1	17312	84520	145811	17312	89461	-146842
	380C2F2	17312	84498	145820	17312	88906	-146551
	380C2F3	17312	84469	145833	17312	88223	-146233
NL3/1a Wind, 10°C Permanent loads yg= 1.2 Wind angle: 90°	GW / opgw	0	0	0	2020	14402	-21144
	380C1F1	0	0	0	14910	94915	-143209
	380C1F2	0	0	0	14909	92399	-140607
	380C1F3	0	0	0	14909	89300	-137499
	RTG	0	0	0	4039	25011	-38177
	380C2F1	14910	94915	143209	14910	94915	-143209
	380C2F2	14909	92399	140607	14909	92399	-140607
380C2F3	14909	89300	137499	14909	89300	-137499	
NL3/1b Wind, -20°C Permanent loads yg= 1.2 Wind angle: 90°	GW / opgw	0	0	0	2018	12349	-20220
	380C1F1	0	0	0	14900	91244	-151524
	380C1F2	0	0	0	14900	90798	-151291
	380C1F3	0	0	0	14900	90249	-151035
	RTG	0	0	0	4036	24017	-40016
	380C2F1	14900	91244	151524	14900	91244	-151524
	380C2F2	14900	90798	151291	14900	90798	-151291
380C2F3	14900	90249	151035	14900	90249	-151035	
NL3/3 Wind, -5°C Permanent loads yg= 1.2 Wind angle: 90°	GW / opgw	0	0	0	2511	19937	-28541
	380C1F1	0	0	0	17303	115129	-173409
	380C1F2	0	0	0	17303	112047	-170224
	380C1F3	0	0	0	17302	108240	-166403
	RTG	0	0	0	5021	33700	-50261
	380C2F1	17303	115129	173409	17303	115129	-173409
	380C2F2	17303	112047	170224	17303	112047	-170224
380C2F3	17302	108240	166403	17302	108240	-166403	
NL3/4 Construction/maintenance, +5°C Permanent loads yg= 1.2 Wind angle: 90°	GW / opgw	0	0	0	2620	13190	-21677
	380C1F1	0	0	0	17312	88181	-146215
	380C1F2	0	0	0	17312	87774	-146050
	380C1F3	0	0	0	17312	87272	-145876
	RTG	0	0	0	5241	25804	-43111
	380C2F1	17312	88181	146215	17312	88181	-146215
	380C2F2	17312	87774	146050	17312	87774	-146050
380C2F3	17312	87272	145876	17312	87272	-145876	
NL3/1a Wind, 10°C Permanent loads yg= 1.2 Wind angle: -45°	GW / opgw	0	0	0	2019	10151	-17243
	380C1F1	0	0	0	14907	74332	-126854
	380C1F2	0	0	0	14907	74246	-126862
	380C1F3	0	0	0	14907	74138	-126876
	RTG	0	0	0	4038	20177	-34488
	380C2F1	14911	102778	151655	14907	74332	-126854
	380C2F2	14910	99386	147963	14907	74246	-126862
380C2F3	14910	95173	143479	14907	74138	-126876	
NL3/1b Wind, -20°C Permanent loads yg= 1.2 Wind angle: -45°	GW / opgw	0	0	0	2018	11560	-19918
	380C1F1	0	0	0	14900	87329	-150677
	380C1F2	0	0	0	14900	87307	-150686
	380C1F3	0	0	0	14900	87278	-150698
	RTG	0	0	0	4036	23088	-39849
	380C2F1	14900	92658	152383	14900	87329	-150677
	380C2F2	14900	92043	151989	14900	87307	-150686
380C2F3	14900	91290	151549	14900	87278	-150698	
NL3/3 Wind, -5°C Permanent loads yg= 1.2 Wind angle: -45°	GW / opgw	0	0	0	2510	12841	-21706
	380C1F1	0	0	0	17300	89727	-153090
	380C1F2	0	0	0	17300	89621	-153099
	380C1F3	0	0	0	17300	89488	-153116
	RTG	0	0	0	5019	25475	-43400
	380C2F1	17305	124718	183669	17300	89727	-153090
	380C2F2	17304	120589	179198	17300	89621	-153099
380C2F3	17303	115445	173738	17300	89488	-153116	

NL3/4	GW / opgw	0	0	0	2620	12500	-21545
Construction/maintenance, +5°C	380C1F1	0	0	0	17312	84520	-145811
Permanent loads yg= 1.2	380C1F2	0	0	0	17312	84498	-145820
Wind angle: -45°	380C1F3	0	0	0	17312	84469	-145833
	RTG	0	0	0	5241	24968	-43104
	380C2F1	17312	89461	146842	17312	84520	-145811
	380C2F2	17312	88906	146551	17312	84498	-145820
	380C2F3	17312	88223	146233	17312	84469	-145833
NL3/1a	GW / opgw	0	0	0	1514	9018	-14353
Wind, 10°C	380C1F1	0	0	0	11178	64031	-103845
Permanent loads yg= 0.9	380C1F2	0	0	0	11178	63435	-103396
Wind angle: 0°	380C1F3	0	0	0	11178	62706	-102887
	RTG	0	0	0	3028	17122	-27943
	380C2F1	11178	64031	103845	11178	64031	-103845
	380C2F2	11178	63435	103396	11178	63435	-103396
	380C2F3	11178	62706	102887	11178	62706	-102887
NL3/1b	GW / opgw	0	0	0	1513	9618	-16270
Wind, -20°C	380C1F1	0	0	0	11172	73142	-124514
Permanent loads yg= 0.9	380C1F2	0	0	0	11172	73029	-124498
Wind angle: 0°	380C1F3	0	0	0	11172	72887	-124484
	RTG	0	0	0	3027	19069	-32501
	380C2F1	11172	73142	124514	11172	73142	-124514
	380C2F2	11172	73029	124498	11172	73029	-124498
	380C2F3	11172	72887	124484	11172	72887	-124484
NL3/3	GW / opgw	0	0	0	2005	12406	-19492
Wind, -5°C	380C1F1	0	0	0	13571	80814	-131311
Permanent loads yg= 0.9	380C1F2	0	0	0	13571	80094	-130781
Wind angle: 0°	380C1F3	0	0	0	13571	79213	-130179
	RTG	0	0	0	4009	23295	-37647
	380C2F1	13571	80814	131311	13571	80814	-131311
	380C2F2	13571	80094	130781	13571	80094	-130781
	380C2F3	13571	79213	130179	13571	79213	-130179
NL3/4	GW / opgw	0	0	0	2115	10776	-18275
Construction/maintenance, +5°C	380C1F1	0	0	0	13582	71360	-121426
Permanent loads yg= 0.9	380C1F2	0	0	0	13582	71255	-121425
Wind angle: 0°	380C1F3	0	0	0	13582	71124	-121429
	RTG	0	0	0	4230	21406	-36549
	380C2F1	13582	71360	121426	13582	71360	-121426
	380C2F2	13582	71255	121425	13582	71255	-121425
	380C2F3	13582	71124	121429	13582	71124	-121429
NL3/1a	GW / opgw	0	0	0	1515	14925	-21123
Wind, 10°C	380C1F1	0	0	0	11182	93560	-135693
Permanent loads yg= 0.9	380C1F2	0	0	0	11181	89649	-131102
Wind angle: 45°	380C1F3	0	0	0	11181	84731	-125395
	RTG	0	0	0	3029	24129	-35394
	380C2F1	11178	59737	101575	11182	93560	-135693
	380C2F2	11178	59643	101569	11181	89649	-131102
	380C2F3	11178	59525	101567	11181	84731	-125395
NL3/1b	GW / opgw	0	0	0	1513	10741	-17151
Wind, -20°C	380C1F1	0	0	0	11173	78488	-127841
Permanent loads yg= 0.9	380C1F2	0	0	0	11173	77737	-127211
Wind angle: 45°	380C1F3	0	0	0	11173	76821	-126490
	RTG	0	0	0	3027	20323	-33233
	380C2F1	11172	72246	124552	11173	78488	-127841
	380C2F2	11172	72222	124559	11173	77737	-127211
	380C2F3	11172	72193	124570	11173	76821	-126490
NL3/3	GW / opgw	0	0	0	2006	21593	-29947
Wind, -5°C	380C1F1	0	0	0	13576	116076	-168705
Permanent loads yg= 0.9	380C1F2	0	0	0	13575	111435	-163346
Wind angle: 45°	380C1F3	0	0	0	13574	105589	-156671
	RTG	0	0	0	4011	34525	-49712
	380C2F1	13571	75613	128645	13576	116076	-168705

	380C2F2	13571	75499	128639	13575	111435	-163346
	380C2F3	13571	75356	128639	13574	105589	-156671
NL3/4	GW / opgw	0	0	0	2115	11667	-18753
Construction/maintenance, +5°C	380C1F1	0	0	0	13583	76060	-123632
Permanent loads yg= 0.9	380C1F2	0	0	0	13583	75413	-123182
Wind angle: 45°	380C1F3	0	0	0	13582	74620	-122674
	RTG	0	0	0	4231	22432	-36884
	380C2F1	13582	70514	121552	13583	76060	-123632
	380C2F2	13582	70491	121560	13583	75413	-123182
	380C2F3	13582	70462	121572	13582	74620	-122674
NL3/1a	GW / opgw	0	0	0	1515	13169	-19009
Wind, 10°C	380C1F1	0	0	0	11180	84427	-125047
Permanent loads yg= 0.9	380C1F2	0	0	0	11180	81453	-121651
Wind angle: 90°	380C1F3	0	0	0	11180	77753	-117501
	RTG	0	0	0	3029	21928	-32837
	380C2F1	11180	84427	125047	11180	84427	-125047
	380C2F2	11180	81453	121651	11180	81453	-121651
	380C2F3	11180	77753	117501	11180	77753	-117501
NL3/1b	GW / opgw	0	0	0	1513	10375	-16802
Wind, -20°C	380C1F1	0	0	0	11173	76766	-126448
Permanent loads yg= 0.9	380C1F2	0	0	0	11173	76227	-126054
Wind angle: 90°	380C1F3	0	0	0	11172	75568	-125608
	RTG	0	0	0	3027	19920	-32921
	380C2F1	11173	76766	126448	11173	76766	-126448
	380C2F2	11173	76227	126054	11173	76227	-126054
	380C2F3	11172	75568	125608	11172	75568	-125608
NL3/3	GW / opgw	0	0	0	2006	18953	-26836
Wind, -5°C	380C1F1	0	0	0	13574	105228	-156263
Permanent loads yg= 0.9	380C1F2	0	0	0	13574	101686	-152283
Wind angle: 90°	380C1F3	0	0	0	13573	97273	-147411
	RTG	0	0	0	4010	31093	-45746
	380C2F1	13574	105228	156263	13574	105228	-156263
	380C2F2	13574	101686	152283	13574	101686	-152283
	380C2F3	13573	97273	147411	13573	97273	-147411
NL3/4	GW / opgw	0	0	0	2115	11383	-18546
Construction/maintenance, +5°C	380C1F1	0	0	0	13582	74572	-122645
Permanent loads yg= 0.9	380C1F2	0	0	0	13582	74104	-122374
Wind angle: 90°	380C1F3	0	0	0	13582	73529	-122073
	RTG	0	0	0	4231	22113	-36718
	380C2F1	13582	74572	122645	13582	74572	-122645
	380C2F2	13582	74104	122374	13582	74104	-122374
	380C2F3	13582	73529	122073	13582	73529	-122073
NL3/1a	GW / opgw	0	0	0	1514	8128	-13739
Wind, 10°C	380C1F1	0	0	0	11178	59737	-101575
Permanent loads yg= 0.9	380C1F2	0	0	0	11178	59643	-101569
Wind angle: -45°	380C1F3	0	0	0	11178	59525	-101567
	RTG	0	0	0	3028	16118	-27457
	380C2F1	11182	93560	135693	11178	59737	-101575
	380C2F2	11181	89649	131102	11178	59643	-101569
	380C2F3	11181	84731	125395	11178	59525	-101567
NL3/1b	GW / opgw	0	0	0	1513	9444	-16253
Wind, -20°C	380C1F1	0	0	0	11172	72246	-124552
Permanent loads yg= 0.9	380C1F2	0	0	0	11172	72222	-124559
Wind angle: -45°	380C1F3	0	0	0	11172	72193	-124570
	RTG	0	0	0	3027	18855	-32516
	380C2F1	11173	78488	127841	11172	72246	-124552
	380C2F2	11173	77737	127211	11172	72222	-124559
	380C2F3	11173	76821	126490	11172	72193	-124570
NL3/3	GW / opgw	0	0	0	2005	10929	-18395
Wind, -5°C	380C1F1	0	0	0	13571	75613	-128645
Permanent loads yg= 0.9	380C1F2	0	0	0	13571	75499	-128639
Wind angle: -45°	380C1F3	0	0	0	13571	75356	-128639

	RTG	0	0	0	4009	21633	-36745
	380C2F1	13576	116076	168705	13571	75613	-128645
	380C2F2	13575	111435	163346	13571	75499	-128639
	380C2F3	13574	105589	156671	13571	75356	-128639
NL3/4	GW / opgw	0	0	0	2115	10621	-18291
Construction/maintenance, +5°C	380C1F1	0	0	0	13582	70514	-121552
Permanent loads yg= 0.9	380C1F2	0	0	0	13582	70491	-121560
Wind angle: -45°	380C1F3	0	0	0	13582	70462	-121572
	RTG	0	0	0	4230	21209	-36594
	380C2F1	13583	76060	123632	13582	70514	-121552
	380C2F2	13583	75413	123182	13582	70491	-121560
	380C2F3	13582	74620	122674	13582	70462	-121572

NWW6HM350UY

Appendix NWW6HM350UY / NL3

Loadcases for tower strength (Special limit state)

Loadcase according to 50341-3-15	Att. Point	Ahead			Back		
		Vertical [N]	Transversal [N]	Longitudinal [N]	Vertical [N]	Transversal [N]	Longitudinal [N]
NL3/1a	GW / opgw	2019	10898	17610	2019	10898	-17610
Wind, 10°C	380C1F1	14907	78006	128048	14907	78006	-128048
Permanent loads yg= 1.2	380C1F2	14907	77510	127775	14907	77510	-127775
Wind angle: 0°	380C1F3	14907	76901	127473	14907	76901	-127473
	RTG	4038	21043	34733	4038	21043	-34733
	380C2F1	0	0	0	14907	78006	-128048
	380C2F2	0	0	0	14907	77510	-127775
	380C2F3	0	0	0	14907	76901	-127473
NL3/1b	GW / opgw	2018	11719	19908	2018	11719	-19908
Wind, -20°C	380C1F1	14900	88160	150525	14900	88160	-150525
Permanent loads yg= 1.2	380C1F2	14900	88058	150528	14900	88058	-150528
Wind angle: 0°	380C1F3	14900	87929	150538	14900	87929	-150538
	RTG	4036	23287	39808	4036	23287	-39808
	380C2F1	0	0	0	14900	88160	-150525
	380C2F2	0	0	0	14900	88058	-150528
	380C2F3	0	0	0	14900	87929	-150538
NL3/3	GW / opgw	2510	14119	22458	2510	14119	-22458
Wind, -5°C	380C1F1	17300	94277	154628	17300	94277	-154628
Permanent loads yg= 1.2	380C1F2	17300	93663	154281	17300	93663	-154281
Wind angle: 0°	380C1F3	17300	92908	153898	17300	92908	-153898
	RTG	5020	26940	43959	5020	26940	-43959
	380C2F1	0	0	0	17300	94277	-154628
	380C2F2	0	0	0	17300	93663	-154281
	380C2F3	0	0	0	17300	92908	-153898
NL3/4	GW / opgw	2620	12647	21516	2620	12647	-21516
Construction/maintenance, +5°C	380C1F1	17312	85323	145611	17312	85323	-145611
Permanent loads yg= 1.2	380C1F2	17312	85226	145622	17312	85226	-145622
Wind angle: 0°	380C1F3	17312	85103	145641	17312	85103	-145641
	RTG	5241	25157	43046	5241	25157	-43046
	380C2F1	0	0	0	17312	85323	-145611
	380C2F2	0	0	0	17312	85226	-145622
	380C2F3	0	0	0	17312	85103	-145641
NL3/1a	GW / opgw	2019	10151	17243	2020	15968	-22929
Wind, 10°C	380C1F1	14907	74332	126854	14911	102778	-151655

Permanent loads yg= 1.2 Wind angle: 45°	380C1F2	14907	74246	126862	14910	99386	-147963	
	380C1F3	14907	74138	126876	14910	95173	-143479	
	RTG	4038	20177	34488	4039	26883	-40163	
	380C2F1	0	0	0	14911	102778	-151655	
	380C2F2	0	0	0	14910	99386	-147963	
	380C2F3	0	0	0	14910	95173	-143479	
	NL3/1b	GW / opgw	2018	11560	19918	2018	12646	-20449
Wind, -20°C Permanent loads yg= 1.2 Wind angle: 45°	380C1F1	14900	87329	150677	14900	92658	-152383	
	380C1F2	14900	87307	150686	14900	92043	-151989	
	380C1F3	14900	87278	150698	14900	91290	-151549	
	RTG	4036	23088	39849	4037	24349	-40205	
	380C2F1	0	0	0	14900	92658	-152383	
	380C2F2	0	0	0	14900	92043	-151989	
	380C2F3	0	0	0	14900	91290	-151549	
NL3/3	GW / opgw	2510	12841	21706	2511	22401	-31345	
	Wind, -5°C Permanent loads yg= 1.2 Wind angle: 45°	380C1F1	17300	89727	153090	17305	124718	-183669
		380C1F2	17300	89621	153099	17304	120589	-179198
		380C1F3	17300	89488	153116	17303	115445	-173738
		RTG	5019	25475	43400	5021	36781	-53618
		380C2F1	0	0	0	17305	124718	-183669
		380C2F2	0	0	0	17304	120589	-179198
380C2F3		0	0	0	17303	115445	-173738	
NL3/4	GW / opgw	2620	12500	21545	2621	13438	-21820	
	Construction/maintenance, +5°C Permanent loads yg= 1.2 Wind angle: 45°	380C1F1	17312	84520	145811	17312	89461	-146842
		380C1F2	17312	84498	145820	17312	88906	-146551
		380C1F3	17312	84469	145833	17312	88223	-146233
		RTG	5241	24968	43104	5241	26087	-43216
		380C2F1	0	0	0	17312	89461	-146842
		380C2F2	0	0	0	17312	88906	-146551
380C2F3		0	0	0	17312	88223	-146233	
NL3/1a	GW / opgw	2020	14402	21144	2020	14402	-21144	
	Wind, 10°C Permanent loads yg= 1.2 Wind angle: 90°	380C1F1	14910	94915	143209	14910	94915	-143209
		380C1F2	14909	92399	140607	14909	92399	-140607
		380C1F3	14909	89300	137499	14909	89300	-137499
		RTG	4039	25011	38177	4039	25011	-38177
		380C2F1	0	0	0	14910	94915	-143209
		380C2F2	0	0	0	14909	92399	-140607
380C2F3		0	0	0	14909	89300	-137499	
NL3/1b	GW / opgw	2018	12349	20220	2018	12349	-20220	
	Wind, -20°C Permanent loads yg= 1.2 Wind angle: 90°	380C1F1	14900	91244	151524	14900	91244	-151524
		380C1F2	14900	90798	151291	14900	90798	-151291
		380C1F3	14900	90249	151035	14900	90249	-151035
		RTG	4036	24017	40016	4036	24017	-40016
		380C2F1	0	0	0	14900	91244	-151524
		380C2F2	0	0	0	14900	90798	-151291
380C2F3		0	0	0	14900	90249	-151035	
NL3/3	GW / opgw	2511	19937	28541	2511	19937	-28541	
	Wind, -5°C Permanent loads yg= 1.2 Wind angle: 90°	380C1F1	17303	115129	173409	17303	115129	-173409
		380C1F2	17303	112047	170224	17303	112047	-170224
		380C1F3	17302	108240	166403	17302	108240	-166403
		RTG	5021	33700	50261	5021	33700	-50261
		380C2F1	0	0	0	17303	115129	-173409
		380C2F2	0	0	0	17303	112047	-170224
380C2F3		0	0	0	17302	108240	-166403	
NL3/4	GW / opgw	2620	13190	21677	2620	13190	-21677	
	Construction/maintenance, +5°C Permanent loads yg= 1.2 Wind angle: 90°	380C1F1	17312	88181	146215	17312	88181	-146215
		380C1F2	17312	87774	146050	17312	87774	-146050
		380C1F3	17312	87272	145876	17312	87272	-145876
		RTG	5241	25804	43111	5241	25804	-43111
		380C2F1	0	0	0	17312	88181	-146215
		380C2F2	0	0	0	17312	87774	-146050
380C2F3		0	0	0	17312	87272	-145876	

NL3/1a	GW / opgw	2020	15968	22929	2019	10151	-17243
Wind, 10°C	380C1F1	14911	102778	151655	14907	74332	-126854
Permanent loads yg= 1.2	380C1F2	14910	99386	147963	14907	74246	-126862
Wind angle: -45°	380C1F3	14910	95173	143479	14907	74138	-126876
	RTG	4039	26883	40163	4038	20177	-34488
	380C2F1	0	0	0	14907	74332	-126854
	380C2F2	0	0	0	14907	74246	-126862
	380C2F3	0	0	0	14907	74138	-126876
NL3/1b	GW / opgw	2018	12646	20449	2018	11560	-19918
Wind, -20°C	380C1F1	14900	92658	152383	14900	87329	-150677
Permanent loads yg= 1.2	380C1F2	14900	92043	151989	14900	87307	-150686
Wind angle: -45°	380C1F3	14900	91290	151549	14900	87278	-150698
	RTG	4037	24349	40205	4036	23088	-39849
	380C2F1	0	0	0	14900	87329	-150677
	380C2F2	0	0	0	14900	87307	-150686
	380C2F3	0	0	0	14900	87278	-150698
NL3/3	GW / opgw	2511	22401	31345	2510	12841	-21706
Wind, -5°C	380C1F1	17305	124718	183669	17300	89727	-153090
Permanent loads yg= 1.2	380C1F2	17304	120589	179198	17300	89621	-153099
Wind angle: -45°	380C1F3	17303	115445	173738	17300	89488	-153116
	RTG	5021	36781	53618	5019	25475	-43400
	380C2F1	0	0	0	17300	89727	-153090
	380C2F2	0	0	0	17300	89621	-153099
	380C2F3	0	0	0	17300	89488	-153116
NL3/4	GW / opgw	2621	13438	21820	2620	12500	-21545
Construction/maintenance, +5°C	380C1F1	17312	89461	146842	17312	84520	-145811
Permanent loads yg= 1.2	380C1F2	17312	88906	146551	17312	84498	-145820
Wind angle: -45°	380C1F3	17312	88223	146233	17312	84469	-145833
	RTG	5241	26087	43216	5241	24968	-43104
	380C2F1	0	0	0	17312	84520	-145811
	380C2F2	0	0	0	17312	84498	-145820
	380C2F3	0	0	0	17312	84469	-145833
NL3/1a	GW / opgw	1514	9018	14353	1514	9018	-14353
Wind, 10°C	380C1F1	11178	64031	103845	11178	64031	-103845
Permanent loads yg= 0.9	380C1F2	11178	63435	103396	11178	63435	-103396
Wind angle: 0°	380C1F3	11178	62706	102887	11178	62706	-102887
	RTG	3028	17122	27943	3028	17122	-27943
	380C2F1	0	0	0	11178	64031	-103845
	380C2F2	0	0	0	11178	63435	-103396
	380C2F3	0	0	0	11178	62706	-102887
NL3/1b	GW / opgw	1513	9618	16270	1513	9618	-16270
Wind, -20°C	380C1F1	11172	73142	124514	11172	73142	-124514
Permanent loads yg= 0.9	380C1F2	11172	73029	124498	11172	73029	-124498
Wind angle: 0°	380C1F3	11172	72887	124484	11172	72887	-124484
	RTG	3027	19069	32501	3027	19069	-32501
	380C2F1	0	0	0	11172	73142	-124514
	380C2F2	0	0	0	11172	73029	-124498
	380C2F3	0	0	0	11172	72887	-124484
NL3/3	GW / opgw	2005	12406	19492	2005	12406	-19492
Wind, -5°C	380C1F1	13571	80814	131311	13571	80814	-131311
Permanent loads yg= 0.9	380C1F2	13571	80094	130781	13571	80094	-130781
Wind angle: 0°	380C1F3	13571	79213	130179	13571	79213	-130179
	RTG	4009	23295	37647	4009	23295	-37647
	380C2F1	0	0	0	13571	80814	-131311
	380C2F2	0	0	0	13571	80094	-130781
	380C2F3	0	0	0	13571	79213	-130179
NL3/4	GW / opgw	2115	10776	18275	2115	10776	-18275
Construction/maintenance, +5°C	380C1F1	13582	71360	121426	13582	71360	-121426
Permanent loads yg= 0.9	380C1F2	13582	71255	121425	13582	71255	-121425
Wind angle: 0°	380C1F3	13582	71124	121429	13582	71124	-121429
	RTG	4230	21406	36549	4230	21406	-36549
	380C2F1	0	0	0	13582	71360	-121426

	380C2F2	0	0	0	13582	71255	-121425
	380C2F3	0	0	0	13582	71124	-121429
NL3/1a	GW / opgw	1514	8128	13739	1515	14925	-21123
Wind, 10°C	380C1F1	11178	59737	101575	11182	93560	-135693
Permanent loads yg= 0.9	380C1F2	11178	59643	101569	11181	89649	-131102
Wind angle: 45°	380C1F3	11178	59525	101567	11181	84731	-125395
	RTG	3028	16118	27457	3029	24129	-35394
	380C2F1	0	0	0	11182	93560	-135693
	380C2F2	0	0	0	11181	89649	-131102
	380C2F3	0	0	0	11181	84731	-125395
NL3/1b	GW / opgw	1513	9444	16253	1513	10741	-17151
Wind, -20°C	380C1F1	11172	72246	124552	11173	78488	-127841
Permanent loads yg= 0.9	380C1F2	11172	72222	124559	11173	77737	-127211
Wind angle: 45°	380C1F3	11172	72193	124570	11173	76821	-126490
	RTG	3027	18855	32516	3027	20323	-33233
	380C2F1	0	0	0	11173	78488	-127841
	380C2F2	0	0	0	11173	77737	-127211
	380C2F3	0	0	0	11173	76821	-126490
NL3/3	GW / opgw	2005	10929	18395	2006	21593	-29947
Wind, -5°C	380C1F1	13571	75613	128645	13576	116076	-168705
Permanent loads yg= 0.9	380C1F2	13571	75499	128639	13575	111435	-163346
Wind angle: 45°	380C1F3	13571	75356	128639	13574	105589	-156671
	RTG	4009	21633	36745	4011	34525	-49712
	380C2F1	0	0	0	13576	116076	-168705
	380C2F2	0	0	0	13575	111435	-163346
	380C2F3	0	0	0	13574	105589	-156671
NL3/4	GW / opgw	2115	10621	18291	2115	11667	-18753
Construction/maintenance, +5°C	380C1F1	13582	70514	121552	13583	76060	-123632
Permanent loads yg= 0.9	380C1F2	13582	70491	121560	13583	75413	-123182
Wind angle: 45°	380C1F3	13582	70462	121572	13582	74620	-122674
	RTG	4230	21209	36594	4231	22432	-36884
	380C2F1	0	0	0	13583	76060	-123632
	380C2F2	0	0	0	13583	75413	-123182
	380C2F3	0	0	0	13582	74620	-122674
NL3/1a	GW / opgw	1515	13169	19009	1515	13169	-19009
Wind, 10°C	380C1F1	11180	84427	125047	11180	84427	-125047
Permanent loads yg= 0.9	380C1F2	11180	81453	121651	11180	81453	-121651
Wind angle: 90°	380C1F3	11180	77753	117501	11180	77753	-117501
	RTG	3029	21928	32837	3029	21928	-32837
	380C2F1	0	0	0	11180	84427	-125047
	380C2F2	0	0	0	11180	81453	-121651
	380C2F3	0	0	0	11180	77753	-117501
NL3/1b	GW / opgw	1513	10375	16802	1513	10375	-16802
Wind, -20°C	380C1F1	11173	76766	126448	11173	76766	-126448
Permanent loads yg= 0.9	380C1F2	11173	76227	126054	11173	76227	-126054
Wind angle: 90°	380C1F3	11172	75568	125608	11172	75568	-125608
	RTG	3027	19920	32921	3027	19920	-32921
	380C2F1	0	0	0	11173	76766	-126448
	380C2F2	0	0	0	11173	76227	-126054
	380C2F3	0	0	0	11172	75568	-125608
NL3/3	GW / opgw	2006	18953	26836	2006	18953	-26836
Wind, -5°C	380C1F1	13574	105228	156263	13574	105228	-156263
Permanent loads yg= 0.9	380C1F2	13574	101686	152283	13574	101686	-152283
Wind angle: 90°	380C1F3	13573	97273	147411	13573	97273	-147411
	RTG	4010	31093	45746	4010	31093	-45746
	380C2F1	0	0	0	13574	105228	-156263
	380C2F2	0	0	0	13574	101686	-152283
	380C2F3	0	0	0	13573	97273	-147411
NL3/4	GW / opgw	2115	11383	18546	2115	11383	-18546
Construction/maintenance, +5°C	380C1F1	13582	74572	122645	13582	74572	-122645
Permanent loads yg= 0.9	380C1F2	13582	74104	122374	13582	74104	-122374
Wind angle: 90°	380C1F3	13582	73529	122073	13582	73529	-122073

	RTG	4231	22113	36718	4231	22113	-36718
	380C2F1	0	0	0	13582	74572	-122645
	380C2F2	0	0	0	13582	74104	-122374
	380C2F3	0	0	0	13582	73529	-122073
NL3/1a	GW / opgw	1515	14925	21123	1514	8128	-13739
Wind, 10°C	380C1F1	11182	93560	135693	11178	59737	-101575
Permanent loads yg= 0.9	380C1F2	11181	89649	131102	11178	59643	-101569
Wind angle: -45°	380C1F3	11181	84731	125395	11178	59525	-101567
	RTG	3029	24129	35394	3028	16118	-27457
	380C2F1	0	0	0	11178	59737	-101575
	380C2F2	0	0	0	11178	59643	-101569
	380C2F3	0	0	0	11178	59525	-101567
NL3/1b	GW / opgw	1513	10741	17151	1513	9444	-16253
Wind, -20°C	380C1F1	11173	78488	127841	11172	72246	-124552
Permanent loads yg= 0.9	380C1F2	11173	77737	127211	11172	72222	-124559
Wind angle: -45°	380C1F3	11173	76821	126490	11172	72193	-124570
	RTG	3027	20323	33233	3027	18855	-32516
	380C2F1	0	0	0	11172	72246	-124552
	380C2F2	0	0	0	11172	72222	-124559
	380C2F3	0	0	0	11172	72193	-124570
NL3/3	GW / opgw	2006	21593	29947	2005	10929	-18395
Wind, -5°C	380C1F1	13576	116076	168705	13571	75613	-128645
Permanent loads yg= 0.9	380C1F2	13575	111435	163346	13571	75499	-128639
Wind angle: -45°	380C1F3	13574	105589	156671	13571	75356	-128639
	RTG	4011	34525	49712	4009	21633	-36745
	380C2F1	0	0	0	13571	75613	-128645
	380C2F2	0	0	0	13571	75499	-128639
	380C2F3	0	0	0	13571	75356	-128639
NL3/4	GW / opgw	2115	11667	18753	2115	10621	-18291
Construction/maintenance, +5°C	380C1F1	13583	76060	123632	13582	70514	-121552
Permanent loads yg= 0.9	380C1F2	13583	75413	123182	13582	70491	-121560
Wind angle: -45°	380C1F3	13582	74620	122674	13582	70462	-121572
	RTG	4231	22432	36884	4230	21209	-36594
	380C2F1	0	0	0	13582	70514	-121552
	380C2F2	0	0	0	13582	70491	-121560
	380C2F3	0	0	0	13582	70462	-121572

NWW6HM350UY

Appendix NWW6HM350UY / NL3

Loadcases for tower strength (Special limit state)

Loadcase according to 50341-3-15	Att. Point	Ahead			Back		
		Vertical [N]	Transversal [N]	Longitudinal [N]	Vertical [N]	Transversal [N]	Longitudinal [N]
NL3/1a	GW / opgw	2019	10898	17610	0	0	0
Wind, 10°C	380C1F1	14907	78006	128048	0	0	0
Permanent loads yg= 1.2	380C1F2	14907	77510	127775	0	0	0
Wind angle: 0°	380C1F3	14907	76901	127473	0	0	0
	RTG	4038	21043	34733	0	0	0
	380C2F1	14907	78006	128048	14907	78006	-128048
	380C2F2	14907	77510	127775	14907	77510	-127775
	380C2F3	14907	76901	127473	14907	76901	-127473
NL3/1b	GW / opgw	2018	11719	19908	0	0	0
Wind, -20°C	380C1F1	14900	88160	150525	0	0	0

Permanent loads yg= 1.2 Wind angle: 0°	380C1F2	14900	88058	150528	0	0	0
	380C1F3	14900	87929	150538	0	0	0
	RTG	4036	23287	39808	0	0	0
	380C2F1	14900	88160	150525	14900	88160	-150525
	380C2F2	14900	88058	150528	14900	88058	-150528
	380C2F3	14900	87929	150538	14900	87929	-150538
NL3/3 Wind, -5°C Permanent loads yg= 1.2 Wind angle: 0°	GW / opgw	2510	14119	22458	0	0	0
	380C1F1	17300	94277	154628	0	0	0
	380C1F2	17300	93663	154281	0	0	0
	380C1F3	17300	92908	153898	0	0	0
	RTG	5020	26940	43959	0	0	0
	380C2F1	17300	94277	154628	17300	94277	-154628
NL3/4 Construction/maintenance, +5°C Permanent loads yg= 1.2 Wind angle: 0°	380C2F2	17300	93663	154281	17300	93663	-154281
	380C2F3	17300	92908	153898	17300	92908	-153898
	GW / opgw	2620	12647	21516	0	0	0
	380C1F1	17312	85323	145611	0	0	0
	380C1F2	17312	85226	145622	0	0	0
	380C1F3	17312	85103	145641	0	0	0
NL3/1a Wind, 10°C Permanent loads yg= 1.2 Wind angle: 45°	RTG	5241	25157	43046	0	0	0
	380C2F1	17312	85323	145611	17312	85323	-145611
	380C2F2	17312	85226	145622	17312	85226	-145622
	380C2F3	17312	85103	145641	17312	85103	-145641
	GW / opgw	2019	10151	17243	0	0	0
	380C1F1	14907	74332	126854	0	0	0
NL3/1b Wind, -20°C Permanent loads yg= 1.2 Wind angle: 45°	380C1F2	14907	74246	126862	0	0	0
	380C1F3	14907	74138	126876	0	0	0
	RTG	4038	20177	34488	0	0	0
	380C2F1	14907	74332	126854	14911	102778	-151655
	380C2F2	14907	74246	126862	14910	99386	-147963
	380C2F3	14907	74138	126876	14910	95173	-143479
NL3/3 Wind, -5°C Permanent loads yg= 1.2 Wind angle: 45°	380C1F1	14900	87329	150677	0	0	0
	380C1F2	14900	87307	150686	0	0	0
	380C1F3	14900	87278	150698	0	0	0
	RTG	4036	23088	39849	0	0	0
	380C2F1	14900	87329	150677	14900	92658	-152383
	380C2F2	14900	87307	150686	14900	92043	-151989
NL3/3 Wind, -5°C Permanent loads yg= 1.2 Wind angle: 45°	380C2F3	14900	87278	150698	14900	91290	-151549
	GW / opgw	2510	12841	21706	0	0	0
	380C1F1	17300	89727	153090	0	0	0
	380C1F2	17300	89621	153099	0	0	0
	380C1F3	17300	89488	153116	0	0	0
	RTG	5019	25475	43400	0	0	0
NL3/4 Construction/maintenance, +5°C Permanent loads yg= 1.2 Wind angle: 45°	380C2F1	17300	89727	153090	17305	124718	-183669
	380C2F2	17300	89621	153099	17304	120589	-179198
	380C2F3	17300	89488	153116	17303	115445	-173738
	GW / opgw	2620	12500	21545	0	0	0
	380C1F1	17312	84520	145811	0	0	0
	380C1F2	17312	84498	145820	0	0	0
NL3/1a Wind, 10°C Permanent loads yg= 1.2 Wind angle: 90°	380C1F3	17312	84469	145833	0	0	0
	RTG	5241	24968	43104	0	0	0
	380C2F1	17312	84520	145811	17312	89461	-146842
	380C2F2	17312	84498	145820	17312	88906	-146551
	380C2F3	17312	84469	145833	17312	88223	-146233
	GW / opgw	2020	14402	21144	0	0	0
NL3/1a Wind, 10°C Permanent loads yg= 1.2 Wind angle: 90°	380C1F1	14910	94915	143209	0	0	0
	380C1F2	14909	92399	140607	0	0	0
	380C1F3	14909	89300	137499	0	0	0
	RTG	4039	25011	38177	0	0	0
	380C2F1	14910	94915	143209	14910	94915	-143209
	380C2F2	14909	92399	140607	14909	92399	-140607
380C2F3	14909	89300	137499	14909	89300	-137499	

NL3/1b	GW / opgw	2018	12349	20220	0	0	0
Wind, -20°C	380C1F1	14900	91244	151524	0	0	0
Permanent loads yg= 1.2	380C1F2	14900	90798	151291	0	0	0
Wind angle: 90°	380C1F3	14900	90249	151035	0	0	0
	RTG	4036	24017	40016	0	0	0
	380C2F1	14900	91244	151524	14900	91244	-151524
	380C2F2	14900	90798	151291	14900	90798	-151291
	380C2F3	14900	90249	151035	14900	90249	-151035
NL3/3	GW / opgw	2511	19937	28541	0	0	0
Wind, -5°C	380C1F1	17303	115129	173409	0	0	0
Permanent loads yg= 1.2	380C1F2	17303	112047	170224	0	0	0
Wind angle: 90°	380C1F3	17302	108240	166403	0	0	0
	RTG	5021	33700	50261	0	0	0
	380C2F1	17303	115129	173409	17303	115129	-173409
	380C2F2	17303	112047	170224	17303	112047	-170224
	380C2F3	17302	108240	166403	17302	108240	-166403
NL3/4	GW / opgw	2620	13190	21677	0	0	0
Construction/maintenance, +5°C	380C1F1	17312	88181	146215	0	0	0
Permanent loads yg= 1.2	380C1F2	17312	87774	146050	0	0	0
Wind angle: 90°	380C1F3	17312	87272	145876	0	0	0
	RTG	5241	25804	43111	0	0	0
	380C2F1	17312	88181	146215	17312	88181	-146215
	380C2F2	17312	87774	146050	17312	87774	-146050
	380C2F3	17312	87272	145876	17312	87272	-145876
NL3/1a	GW / opgw	2020	15968	22929	0	0	0
Wind, 10°C	380C1F1	14911	102778	151655	0	0	0
Permanent loads yg= 1.2	380C1F2	14910	99386	147963	0	0	0
Wind angle: -45°	380C1F3	14910	95173	143479	0	0	0
	RTG	4039	26883	40163	0	0	0
	380C2F1	14911	102778	151655	14907	74332	-126854
	380C2F2	14910	99386	147963	14907	74246	-126862
	380C2F3	14910	95173	143479	14907	74138	-126876
NL3/1b	GW / opgw	2018	12646	20449	0	0	0
Wind, -20°C	380C1F1	14900	92658	152383	0	0	0
Permanent loads yg= 1.2	380C1F2	14900	92043	151989	0	0	0
Wind angle: -45°	380C1F3	14900	91290	151549	0	0	0
	RTG	4037	24349	40205	0	0	0
	380C2F1	14900	92658	152383	14900	87329	-150677
	380C2F2	14900	92043	151989	14900	87307	-150686
	380C2F3	14900	91290	151549	14900	87278	-150698
NL3/3	GW / opgw	2511	22401	31345	0	0	0
Wind, -5°C	380C1F1	17305	124718	183669	0	0	0
Permanent loads yg= 1.2	380C1F2	17304	120589	179198	0	0	0
Wind angle: -45°	380C1F3	17303	115445	173738	0	0	0
	RTG	5021	36781	53618	0	0	0
	380C2F1	17305	124718	183669	17300	89727	-153090
	380C2F2	17304	120589	179198	17300	89621	-153099
	380C2F3	17303	115445	173738	17300	89488	-153116
NL3/4	GW / opgw	2621	13438	21820	0	0	0
Construction/maintenance, +5°C	380C1F1	17312	89461	146842	0	0	0
Permanent loads yg= 1.2	380C1F2	17312	88906	146551	0	0	0
Wind angle: -45°	380C1F3	17312	88223	146233	0	0	0
	RTG	5241	26087	43216	0	0	0
	380C2F1	17312	89461	146842	17312	84520	-145811
	380C2F2	17312	88906	146551	17312	84498	-145820
	380C2F3	17312	88223	146233	17312	84469	-145833
NL3/1a	GW / opgw	1514	9018	14353	0	0	0
Wind, 10°C	380C1F1	11178	64031	103845	0	0	0
Permanent loads yg= 0.9	380C1F2	11178	63435	103396	0	0	0
Wind angle: 0°	380C1F3	11178	62706	102887	0	0	0
	RTG	3028	17122	27943	0	0	0
	380C2F1	11178	64031	103845	11178	64031	-103845

	380C2F2	11178	63435	103396	11178	63435	-103396
	380C2F3	11178	62706	102887	11178	62706	-102887
NL3/1b	GW / opgw	1513	9618	16270	0	0	0
Wind, -20°C	380C1F1	11172	73142	124514	0	0	0
Permanent loads yg= 0.9	380C1F2	11172	73029	124498	0	0	0
Wind angle: 0°	380C1F3	11172	72887	124484	0	0	0
	RTG	3027	19069	32501	0	0	0
	380C2F1	11172	73142	124514	11172	73142	-124514
	380C2F2	11172	73029	124498	11172	73029	-124498
	380C2F3	11172	72887	124484	11172	72887	-124484
NL3/3	GW / opgw	2005	12406	19492	0	0	0
Wind, -5°C	380C1F1	13571	80814	131311	0	0	0
Permanent loads yg= 0.9	380C1F2	13571	80094	130781	0	0	0
Wind angle: 0°	380C1F3	13571	79213	130179	0	0	0
	RTG	4009	23295	37647	0	0	0
	380C2F1	13571	80814	131311	13571	80814	-131311
	380C2F2	13571	80094	130781	13571	80094	-130781
	380C2F3	13571	79213	130179	13571	79213	-130179
NL3/4	GW / opgw	2115	10776	18275	0	0	0
Construction/maintenance, +5°C	380C1F1	13582	71360	121426	0	0	0
Permanent loads yg= 0.9	380C1F2	13582	71255	121425	0	0	0
Wind angle: 0°	380C1F3	13582	71124	121429	0	0	0
	RTG	4230	21406	36549	0	0	0
	380C2F1	13582	71360	121426	13582	71360	-121426
	380C2F2	13582	71255	121425	13582	71255	-121425
	380C2F3	13582	71124	121429	13582	71124	-121429
NL3/1a	GW / opgw	1514	8128	13739	0	0	0
Wind, 10°C	380C1F1	11178	59737	101575	0	0	0
Permanent loads yg= 0.9	380C1F2	11178	59643	101569	0	0	0
Wind angle: 45°	380C1F3	11178	59525	101567	0	0	0
	RTG	3028	16118	27457	0	0	0
	380C2F1	11178	59737	101575	11182	93560	-135693
	380C2F2	11178	59643	101569	11181	89649	-131102
	380C2F3	11178	59525	101567	11181	84731	-125395
NL3/1b	GW / opgw	1513	9444	16253	0	0	0
Wind, -20°C	380C1F1	11172	72246	124552	0	0	0
Permanent loads yg= 0.9	380C1F2	11172	72222	124559	0	0	0
Wind angle: 45°	380C1F3	11172	72193	124570	0	0	0
	RTG	3027	18855	32516	0	0	0
	380C2F1	11172	72246	124552	11173	78488	-127841
	380C2F2	11172	72222	124559	11173	77737	-127211
	380C2F3	11172	72193	124570	11173	76821	-126490
NL3/3	GW / opgw	2005	10929	18395	0	0	0
Wind, -5°C	380C1F1	13571	75613	128645	0	0	0
Permanent loads yg= 0.9	380C1F2	13571	75499	128639	0	0	0
Wind angle: 45°	380C1F3	13571	75356	128639	0	0	0
	RTG	4009	21633	36745	0	0	0
	380C2F1	13571	75613	128645	13576	116076	-168705
	380C2F2	13571	75499	128639	13575	111435	-163346
	380C2F3	13571	75356	128639	13574	105589	-156671
NL3/4	GW / opgw	2115	10621	18291	0	0	0
Construction/maintenance, +5°C	380C1F1	13582	70514	121552	0	0	0
Permanent loads yg= 0.9	380C1F2	13582	70491	121560	0	0	0
Wind angle: 45°	380C1F3	13582	70462	121572	0	0	0
	RTG	4230	21209	36594	0	0	0
	380C2F1	13582	70514	121552	13583	76060	-123632
	380C2F2	13582	70491	121560	13583	75413	-123182
	380C2F3	13582	70462	121572	13582	74620	-122674
NL3/1a	GW / opgw	1515	13169	19009	0	0	0
Wind, 10°C	380C1F1	11180	84427	125047	0	0	0
Permanent loads yg= 0.9	380C1F2	11180	81453	121651	0	0	0
Wind angle: 90°	380C1F3	11180	77753	117501	0	0	0

	RTG	3029	21928	32837	0	0	0
	380C2F1	11180	84427	125047	11180	84427	-125047
	380C2F2	11180	81453	121651	11180	81453	-121651
	380C2F3	11180	77753	117501	11180	77753	-117501
NL3/1b	GW / opgw	1513	10375	16802	0	0	0
Wind, -20°C	380C1F1	11173	76766	126448	0	0	0
Permanent loads yg= 0.9	380C1F2	11173	76227	126054	0	0	0
Wind angle: 90°	380C1F3	11172	75568	125608	0	0	0
	RTG	3027	19920	32921	0	0	0
	380C2F1	11173	76766	126448	11173	76766	-126448
	380C2F2	11173	76227	126054	11173	76227	-126054
	380C2F3	11172	75568	125608	11172	75568	-125608
NL3/3	GW / opgw	2006	18953	26836	0	0	0
Wind, -5°C	380C1F1	13574	105228	156263	0	0	0
Permanent loads yg= 0.9	380C1F2	13574	101686	152283	0	0	0
Wind angle: 90°	380C1F3	13573	97273	147411	0	0	0
	RTG	4010	31093	45746	0	0	0
	380C2F1	13574	105228	156263	13574	105228	-156263
	380C2F2	13574	101686	152283	13574	101686	-152283
	380C2F3	13573	97273	147411	13573	97273	-147411
NL3/4	GW / opgw	2115	11383	18546	0	0	0
Construction/maintenance, +5°C	380C1F1	13582	74572	122645	0	0	0
Permanent loads yg= 0.9	380C1F2	13582	74104	122374	0	0	0
Wind angle: 90°	380C1F3	13582	73529	122073	0	0	0
	RTG	4231	22113	36718	0	0	0
	380C2F1	13582	74572	122645	13582	74572	-122645
	380C2F2	13582	74104	122374	13582	74104	-122374
	380C2F3	13582	73529	122073	13582	73529	-122073
NL3/1a	GW / opgw	1515	14925	21123	0	0	0
Wind, 10°C	380C1F1	11182	93560	135693	0	0	0
Permanent loads yg= 0.9	380C1F2	11181	89649	131102	0	0	0
Wind angle: -45°	380C1F3	11181	84731	125395	0	0	0
	RTG	3029	24129	35394	0	0	0
	380C2F1	11182	93560	135693	11178	59737	-101575
	380C2F2	11181	89649	131102	11178	59643	-101569
	380C2F3	11181	84731	125395	11178	59525	-101567
NL3/1b	GW / opgw	1513	10741	17151	0	0	0
Wind, -20°C	380C1F1	11173	78488	127841	0	0	0
Permanent loads yg= 0.9	380C1F2	11173	77737	127211	0	0	0
Wind angle: -45°	380C1F3	11173	76821	126490	0	0	0
	RTG	3027	20323	33233	0	0	0
	380C2F1	11173	78488	127841	11172	72246	-124552
	380C2F2	11173	77737	127211	11172	72222	-124559
	380C2F3	11173	76821	126490	11172	72193	-124570
NL3/3	GW / opgw	2006	21593	29947	0	0	0
Wind, -5°C	380C1F1	13576	116076	168705	0	0	0
Permanent loads yg= 0.9	380C1F2	13575	111435	163346	0	0	0
Wind angle: -45°	380C1F3	13574	105589	156671	0	0	0
	RTG	4011	34525	49712	0	0	0
	380C2F1	13576	116076	168705	13571	75613	-128645
	380C2F2	13575	111435	163346	13571	75499	-128639
	380C2F3	13574	105589	156671	13571	75356	-128639
NL3/4	GW / opgw	2115	11667	18753	0	0	0
Construction/maintenance, +5°C	380C1F1	13583	76060	123632	0	0	0
Permanent loads yg= 0.9	380C1F2	13583	75413	123182	0	0	0
Wind angle: -45°	380C1F3	13582	74620	122674	0	0	0
	RTG	4231	22432	36884	0	0	0
	380C2F1	13583	76060	123632	13582	70514	-121552
	380C2F2	13583	75413	123182	13582	70491	-121560
	380C2F3	13582	74620	122674	13582	70462	-121572

NWW6HM350UY

Loadcases for tower strength (Special limit state)

Loadcase according to 50341-3-15	Att. Point	Ahead			Back		
		Vertical [N]	Transversal [N]	Longitudinal [N]	Vertical [N]	Transversal [N]	Longitudinal [N]
NL3/1a Wind, 10°C Permanent loads yg= 1.2 Wind angle: 0°	GW / opgw	2019	10898	17610	2019	10898	-17610
	380C1F1	14907	78006	128048	14907	78006	-128048
	380C1F2	14907	77510	127775	14907	77510	-127775
	380C1F3	14907	76901	127473	14907	76901	-127473
	RTG	4038	21043	34733	4038	21043	-34733
	380C2F1	14907	78006	128048	0	0	0
	380C2F2	14907	77510	127775	0	0	0
	380C2F3	14907	76901	127473	0	0	0
NL3/1b Wind, -20°C Permanent loads yg= 1.2 Wind angle: 0°	GW / opgw	2018	11719	19908	2018	11719	-19908
	380C1F1	14900	88160	150525	14900	88160	-150525
	380C1F2	14900	88058	150528	14900	88058	-150528
	380C1F3	14900	87929	150538	14900	87929	-150538
	RTG	4036	23287	39808	4036	23287	-39808
	380C2F1	14900	88160	150525	0	0	0
	380C2F2	14900	88058	150528	0	0	0
	380C2F3	14900	87929	150538	0	0	0
NL3/3 Wind, -5°C Permanent loads yg= 1.2 Wind angle: 0°	GW / opgw	2510	14119	22458	2510	14119	-22458
	380C1F1	17300	94277	154628	17300	94277	-154628
	380C1F2	17300	93663	154281	17300	93663	-154281
	380C1F3	17300	92908	153898	17300	92908	-153898
	RTG	5020	26940	43959	5020	26940	-43959
	380C2F1	17300	94277	154628	0	0	0
	380C2F2	17300	93663	154281	0	0	0
	380C2F3	17300	92908	153898	0	0	0
NL3/4 Construction/maintenance, +5°C Permanent loads yg= 1.2 Wind angle: 0°	GW / opgw	2620	12647	21516	2620	12647	-21516
	380C1F1	17312	85323	145611	17312	85323	-145611
	380C1F2	17312	85226	145622	17312	85226	-145622
	380C1F3	17312	85103	145641	17312	85103	-145641
	RTG	5241	25157	43046	5241	25157	-43046
	380C2F1	17312	85323	145611	0	0	0
	380C2F2	17312	85226	145622	0	0	0
	380C2F3	17312	85103	145641	0	0	0
NL3/1a Wind, 10°C Permanent loads yg= 1.2 Wind angle: 45°	GW / opgw	2019	10151	17243	2020	15968	-22929
	380C1F1	14907	74332	126854	14911	102778	-151655
	380C1F2	14907	74246	126862	14910	99386	-147963
	380C1F3	14907	74138	126876	14910	95173	-143479
	RTG	4038	20177	34488	4039	26883	-40163
	380C2F1	14907	74332	126854	0	0	0
	380C2F2	14907	74246	126862	0	0	0
	380C2F3	14907	74138	126876	0	0	0
NL3/1b Wind, -20°C Permanent loads yg= 1.2 Wind angle: 45°	GW / opgw	2018	11560	19918	2018	12646	-20449
	380C1F1	14900	87329	150677	14900	92658	-152383
	380C1F2	14900	87307	150686	14900	92043	-151989
	380C1F3	14900	87278	150698	14900	91290	-151549
	RTG	4036	23088	39849	4037	24349	-40205
	380C2F1	14900	87329	150677	0	0	0
	380C2F2	14900	87307	150686	0	0	0
	380C2F3	14900	87278	150698	0	0	0

NL3/3	GW / opgw	2510	12841	21706	2511	22401	-31345
Wind, -5°C	380C1F1	17300	89727	153090	17305	124718	-183669
Permanent loads yg= 1.2	380C1F2	17300	89621	153099	17304	120589	-179198
Wind angle: 45°	380C1F3	17300	89488	153116	17303	115445	-173738
	RTG	5019	25475	43400	5021	36781	-53618
	380C2F1	17300	89727	153090	0	0	0
	380C2F2	17300	89621	153099	0	0	0
	380C2F3	17300	89488	153116	0	0	0
NL3/4	GW / opgw	2620	12500	21545	2621	13438	-21820
Construction/maintenance, +5°C	380C1F1	17312	84520	145811	17312	89461	-146842
Permanent loads yg= 1.2	380C1F2	17312	84498	145820	17312	88906	-146551
Wind angle: 45°	380C1F3	17312	84469	145833	17312	88223	-146233
	RTG	5241	24968	43104	5241	26087	-43216
	380C2F1	17312	84520	145811	0	0	0
	380C2F2	17312	84498	145820	0	0	0
	380C2F3	17312	84469	145833	0	0	0
NL3/1a	GW / opgw	2020	14402	21144	2020	14402	-21144
Wind, 10°C	380C1F1	14910	94915	143209	14910	94915	-143209
Permanent loads yg= 1.2	380C1F2	14909	92399	140607	14909	92399	-140607
Wind angle: 90°	380C1F3	14909	89300	137499	14909	89300	-137499
	RTG	4039	25011	38177	4039	25011	-38177
	380C2F1	14910	94915	143209	0	0	0
	380C2F2	14909	92399	140607	0	0	0
	380C2F3	14909	89300	137499	0	0	0
NL3/1b	GW / opgw	2018	12349	20220	2018	12349	-20220
Wind, -20°C	380C1F1	14900	91244	151524	14900	91244	-151524
Permanent loads yg= 1.2	380C1F2	14900	90798	151291	14900	90798	-151291
Wind angle: 90°	380C1F3	14900	90249	151035	14900	90249	-151035
	RTG	4036	24017	40016	4036	24017	-40016
	380C2F1	14900	91244	151524	0	0	0
	380C2F2	14900	90798	151291	0	0	0
	380C2F3	14900	90249	151035	0	0	0
NL3/3	GW / opgw	2511	19937	28541	2511	19937	-28541
Wind, -5°C	380C1F1	17303	115129	173409	17303	115129	-173409
Permanent loads yg= 1.2	380C1F2	17303	112047	170224	17303	112047	-170224
Wind angle: 90°	380C1F3	17302	108240	166403	17302	108240	-166403
	RTG	5021	33700	50261	5021	33700	-50261
	380C2F1	17303	115129	173409	0	0	0
	380C2F2	17303	112047	170224	0	0	0
	380C2F3	17302	108240	166403	0	0	0
NL3/4	GW / opgw	2620	13190	21677	2620	13190	-21677
Construction/maintenance, +5°C	380C1F1	17312	88181	146215	17312	88181	-146215
Permanent loads yg= 1.2	380C1F2	17312	87774	146050	17312	87774	-146050
Wind angle: 90°	380C1F3	17312	87272	145876	17312	87272	-145876
	RTG	5241	25804	43111	5241	25804	-43111
	380C2F1	17312	88181	146215	0	0	0
	380C2F2	17312	87774	146050	0	0	0
	380C2F3	17312	87272	145876	0	0	0
NL3/1a	GW / opgw	2020	15968	22929	2019	10151	-17243
Wind, 10°C	380C1F1	14911	102778	151655	14907	74332	-126854
Permanent loads yg= 1.2	380C1F2	14910	99386	147963	14907	74246	-126862
Wind angle: -45°	380C1F3	14910	95173	143479	14907	74138	-126876
	RTG	4039	26883	40163	4038	20177	-34488
	380C2F1	14911	102778	151655	0	0	0
	380C2F2	14910	99386	147963	0	0	0
	380C2F3	14910	95173	143479	0	0	0
NL3/1b	GW / opgw	2018	12646	20449	2018	11560	-19918
Wind, -20°C	380C1F1	14900	92658	152383	14900	87329	-150677
Permanent loads yg= 1.2	380C1F2	14900	92043	151989	14900	87307	-150686
Wind angle: -45°	380C1F3	14900	91290	151549	14900	87278	-150698
	RTG	4037	24349	40205	4036	23088	-39849
	380C2F1	14900	92658	152383	0	0	0

	380C2F2	14900	92043	151989	0	0	0
	380C2F3	14900	91290	151549	0	0	0
NL3/3	GW / opgw	2511	22401	31345	2510	12841	-21706
Wind, -5°C	380C1F1	17305	124718	183669	17300	89727	-153090
Permanent loads yg= 1.2	380C1F2	17304	120589	179198	17300	89621	-153099
Wind angle: -45°	380C1F3	17303	115445	173738	17300	89488	-153116
	RTG	5021	36781	53618	5019	25475	-43400
	380C2F1	17305	124718	183669	0	0	0
	380C2F2	17304	120589	179198	0	0	0
	380C2F3	17303	115445	173738	0	0	0
NL3/4	GW / opgw	2621	13438	21820	2620	12500	-21545
Construction/maintenance, +5°C	380C1F1	17312	89461	146842	17312	84520	-145811
Permanent loads yg= 1.2	380C1F2	17312	88906	146551	17312	84498	-145820
Wind angle: -45°	380C1F3	17312	88223	146233	17312	84469	-145833
	RTG	5241	26087	43216	5241	24968	-43104
	380C2F1	17312	89461	146842	0	0	0
	380C2F2	17312	88906	146551	0	0	0
	380C2F3	17312	88223	146233	0	0	0
NL3/1a	GW / opgw	1514	9018	14353	1514	9018	-14353
Wind, 10°C	380C1F1	11178	64031	103845	11178	64031	-103845
Permanent loads yg= 0.9	380C1F2	11178	63435	103396	11178	63435	-103396
Wind angle: 0°	380C1F3	11178	62706	102887	11178	62706	-102887
	RTG	3028	17122	27943	3028	17122	-27943
	380C2F1	11178	64031	103845	0	0	0
	380C2F2	11178	63435	103396	0	0	0
	380C2F3	11178	62706	102887	0	0	0
NL3/1b	GW / opgw	1513	9618	16270	1513	9618	-16270
Wind, -20°C	380C1F1	11172	73142	124514	11172	73142	-124514
Permanent loads yg= 0.9	380C1F2	11172	73029	124498	11172	73029	-124498
Wind angle: 0°	380C1F3	11172	72887	124484	11172	72887	-124484
	RTG	3027	19069	32501	3027	19069	-32501
	380C2F1	11172	73142	124514	0	0	0
	380C2F2	11172	73029	124498	0	0	0
	380C2F3	11172	72887	124484	0	0	0
NL3/3	GW / opgw	2005	12406	19492	2005	12406	-19492
Wind, -5°C	380C1F1	13571	80814	131311	13571	80814	-131311
Permanent loads yg= 0.9	380C1F2	13571	80094	130781	13571	80094	-130781
Wind angle: 0°	380C1F3	13571	79213	130179	13571	79213	-130179
	RTG	4009	23295	37647	4009	23295	-37647
	380C2F1	13571	80814	131311	0	0	0
	380C2F2	13571	80094	130781	0	0	0
	380C2F3	13571	79213	130179	0	0	0
NL3/4	GW / opgw	2115	10776	18275	2115	10776	-18275
Construction/maintenance, +5°C	380C1F1	13582	71360	121426	13582	71360	-121426
Permanent loads yg= 0.9	380C1F2	13582	71255	121425	13582	71255	-121425
Wind angle: 0°	380C1F3	13582	71124	121429	13582	71124	-121429
	RTG	4230	21406	36549	4230	21406	-36549
	380C2F1	13582	71360	121426	0	0	0
	380C2F2	13582	71255	121425	0	0	0
	380C2F3	13582	71124	121429	0	0	0
NL3/1a	GW / opgw	1514	8128	13739	1515	14925	-21123
Wind, 10°C	380C1F1	11178	59737	101575	11182	93560	-135693
Permanent loads yg= 0.9	380C1F2	11178	59643	101569	11181	89649	-131102
Wind angle: 45°	380C1F3	11178	59525	101567	11181	84731	-125395
	RTG	3028	16118	27457	3029	24129	-35394
	380C2F1	11178	59737	101575	0	0	0
	380C2F2	11178	59643	101569	0	0	0
	380C2F3	11178	59525	101567	0	0	0
NL3/1b	GW / opgw	1513	9444	16253	1513	10741	-17151
Wind, -20°C	380C1F1	11172	72246	124552	11173	78488	-127841
Permanent loads yg= 0.9	380C1F2	11172	72222	124559	11173	77737	-127211
Wind angle: 45°	380C1F3	11172	72193	124570	11173	76821	-126490

	RTG	3027	18855	32516	3027	20323	-33233
	380C2F1	11172	72246	124552	0	0	0
	380C2F2	11172	72222	124559	0	0	0
	380C2F3	11172	72193	124570	0	0	0
NL3/3	GW / opgw	2005	10929	18395	2006	21593	-29947
Wind, -5°C	380C1F1	13571	75613	128645	13576	116076	-168705
Permanent loads yg= 0.9	380C1F2	13571	75499	128639	13575	111435	-163346
Wind angle: 45°	380C1F3	13571	75356	128639	13574	105589	-156671
	RTG	4009	21633	36745	4011	34525	-49712
	380C2F1	13571	75613	128645	0	0	0
	380C2F2	13571	75499	128639	0	0	0
	380C2F3	13571	75356	128639	0	0	0
NL3/4	GW / opgw	2115	10621	18291	2115	11667	-18753
Construction/maintenance, +5°C	380C1F1	13582	70514	121552	13583	76060	-123632
Permanent loads yg= 0.9	380C1F2	13582	70491	121560	13583	75413	-123182
Wind angle: 45°	380C1F3	13582	70462	121572	13582	74620	-122674
	RTG	4230	21209	36594	4231	22432	-36884
	380C2F1	13582	70514	121552	0	0	0
	380C2F2	13582	70491	121560	0	0	0
	380C2F3	13582	70462	121572	0	0	0
NL3/1a	GW / opgw	1515	13169	19009	1515	13169	-19009
Wind, 10°C	380C1F1	11180	84427	125047	11180	84427	-125047
Permanent loads yg= 0.9	380C1F2	11180	81453	121651	11180	81453	-121651
Wind angle: 90°	380C1F3	11180	77753	117501	11180	77753	-117501
	RTG	3029	21928	32837	3029	21928	-32837
	380C2F1	11180	84427	125047	0	0	0
	380C2F2	11180	81453	121651	0	0	0
	380C2F3	11180	77753	117501	0	0	0
NL3/1b	GW / opgw	1513	10375	16802	1513	10375	-16802
Wind, -20°C	380C1F1	11173	76766	126448	11173	76766	-126448
Permanent loads yg= 0.9	380C1F2	11173	76227	126054	11173	76227	-126054
Wind angle: 90°	380C1F3	11172	75568	125608	11172	75568	-125608
	RTG	3027	19920	32921	3027	19920	-32921
	380C2F1	11173	76766	126448	0	0	0
	380C2F2	11173	76227	126054	0	0	0
	380C2F3	11172	75568	125608	0	0	0
NL3/3	GW / opgw	2006	18953	26836	2006	18953	-26836
Wind, -5°C	380C1F1	13574	105228	156263	13574	105228	-156263
Permanent loads yg= 0.9	380C1F2	13574	101686	152283	13574	101686	-152283
Wind angle: 90°	380C1F3	13573	97273	147411	13573	97273	-147411
	RTG	4010	31093	45746	4010	31093	-45746
	380C2F1	13574	105228	156263	0	0	0
	380C2F2	13574	101686	152283	0	0	0
	380C2F3	13573	97273	147411	0	0	0
NL3/4	GW / opgw	2115	11383	18546	2115	11383	-18546
Construction/maintenance, +5°C	380C1F1	13582	74572	122645	13582	74572	-122645
Permanent loads yg= 0.9	380C1F2	13582	74104	122374	13582	74104	-122374
Wind angle: 90°	380C1F3	13582	73529	122073	13582	73529	-122073
	RTG	4231	22113	36718	4231	22113	-36718
	380C2F1	13582	74572	122645	0	0	0
	380C2F2	13582	74104	122374	0	0	0
	380C2F3	13582	73529	122073	0	0	0
NL3/1a	GW / opgw	1515	14925	21123	1514	8128	-13739
Wind, 10°C	380C1F1	11182	93560	135693	11178	59737	-101575
Permanent loads yg= 0.9	380C1F2	11181	89649	131102	11178	59643	-101569
Wind angle: -45°	380C1F3	11181	84731	125395	11178	59525	-101567
	RTG	3029	24129	35394	3028	16118	-27457
	380C2F1	11182	93560	135693	0	0	0
	380C2F2	11181	89649	131102	0	0	0
	380C2F3	11181	84731	125395	0	0	0
NL3/1b	GW / opgw	1513	10741	17151	1513	9444	-16253
Wind, -20°C	380C1F1	11173	78488	127841	11172	72246	-124552

Permanent loads yg= 0.9 Wind angle: -45°	380C1F2	11173	77737	127211	11172	72222	-124559
	380C1F3	11173	76821	126490	11172	72193	-124570
	RTG	3027	20323	33233	3027	18855	-32516
	380C2F1	11173	78488	127841	0	0	0
	380C2F2	11173	77737	127211	0	0	0
	380C2F3	11173	76821	126490	0	0	0
	NL3/3	GW / opgw	2006	21593	29947	2005	10929
Wind, -5°C Permanent loads yg= 0.9 Wind angle: -45°	380C1F1	13576	116076	168705	13571	75613	-128645
	380C1F2	13575	111435	163346	13571	75499	-128639
	380C1F3	13574	105589	156671	13571	75356	-128639
	RTG	4011	34525	49712	4009	21633	-36745
	380C2F1	13576	116076	168705	0	0	0
	380C2F2	13575	111435	163346	0	0	0
	380C2F3	13574	105589	156671	0	0	0
NL3/4	GW / opgw	2115	11667	18753	2115	10621	-18291
Construction/maintenance, +5°C Permanent loads yg= 0.9 Wind angle: -45°	380C1F1	13583	76060	123632	13582	70514	-121552
	380C1F2	13583	75413	123182	13582	70491	-121560
	380C1F3	13582	74620	122674	13582	70462	-121572
	RTG	4231	22432	36884	4230	21209	-36594
	380C2F1	13583	76060	123632	0	0	0
	380C2F2	13583	75413	123182	0	0	0
	380C2F3	13582	74620	122674	0	0	0

NWW6HM350UY

Appendix NWW6HM350UY / NL3

Loadcases for tower strength (Special limit state)

Loadcase according to 50341-3-15	Att. Point	Ahead			Back		
		Vertical [N]	Transversal [N]	Longitudinal [N]	Vertical [N]	Transversal [N]	Longitudinal [N]
NL3/1a Wind, 10°C Permanent loads yg= 1.2 Wind angle: 0°	GW / opgw	0	0	0	2019	10898	-17610
	380C1F1	0	0	0	14907	78006	-128048
	380C1F2	0	0	0	14907	77510	-127775
	380C1F3	0	0	0	14907	76901	-127473
	RTG	0	0	0	4038	21043	-34733
	380C2F1	14907	78006	128048	0	0	0
	380C2F2	14907	77510	127775	0	0	0
NL3/1b Wind, -20°C Permanent loads yg= 1.2 Wind angle: 0°	GW / opgw	0	0	0	2018	11719	-19908
	380C1F1	0	0	0	14900	88160	-150525
	380C1F2	0	0	0	14900	88058	-150528
	380C1F3	0	0	0	14900	87929	-150538
	RTG	0	0	0	4036	23287	-39808
	380C2F1	14900	88160	150525	0	0	0
	380C2F2	14900	88058	150528	0	0	0
NL3/3 Wind, -5°C Permanent loads yg= 1.2 Wind angle: 0°	GW / opgw	0	0	0	2510	14119	-22458
	380C1F1	0	0	0	17300	94277	-154628
	380C1F2	0	0	0	17300	93663	-154281
	380C1F3	0	0	0	17300	92908	-153898
	RTG	0	0	0	5020	26940	-43959
	380C2F1	17300	94277	154628	0	0	0
	380C2F2	17300	93663	154281	0	0	0
380C2F3	17300	92908	153898	0	0	0	

NL3/4	GW / opgw	0	0	0	2620	12647	-21516
Construction/maintenance, +5°C	380C1F1	0	0	0	17312	85323	-145611
Permanent loads yg= 1.2	380C1F2	0	0	0	17312	85226	-145622
Wind angle: 0°	380C1F3	0	0	0	17312	85103	-145641
	RTG	0	0	0	5241	25157	-43046
	380C2F1	17312	85323	145611	0	0	0
	380C2F2	17312	85226	145622	0	0	0
	380C2F3	17312	85103	145641	0	0	0
NL3/1a	GW / opgw	0	0	0	2020	15968	-22929
Wind, 10°C	380C1F1	0	0	0	14911	102778	-151655
Permanent loads yg= 1.2	380C1F2	0	0	0	14910	99386	-147963
Wind angle: 45°	380C1F3	0	0	0	14910	95173	-143479
	RTG	0	0	0	4039	26883	-40163
	380C2F1	14907	74332	126854	0	0	0
	380C2F2	14907	74246	126862	0	0	0
	380C2F3	14907	74138	126876	0	0	0
NL3/1b	GW / opgw	0	0	0	2018	12646	-20449
Wind, -20°C	380C1F1	0	0	0	14900	92658	-152383
Permanent loads yg= 1.2	380C1F2	0	0	0	14900	92043	-151989
Wind angle: 45°	380C1F3	0	0	0	14900	91290	-151549
	RTG	0	0	0	4037	24349	-40205
	380C2F1	14900	87329	150677	0	0	0
	380C2F2	14900	87307	150686	0	0	0
	380C2F3	14900	87278	150698	0	0	0
NL3/3	GW / opgw	0	0	0	2511	22401	-31345
Wind, -5°C	380C1F1	0	0	0	17305	124718	-183669
Permanent loads yg= 1.2	380C1F2	0	0	0	17304	120589	-179198
Wind angle: 45°	380C1F3	0	0	0	17303	115445	-173738
	RTG	0	0	0	5021	36781	-53618
	380C2F1	17300	89727	153090	0	0	0
	380C2F2	17300	89621	153099	0	0	0
	380C2F3	17300	89488	153116	0	0	0
NL3/4	GW / opgw	0	0	0	2621	13438	-21820
Construction/maintenance, +5°C	380C1F1	0	0	0	17312	89461	-146842
Permanent loads yg= 1.2	380C1F2	0	0	0	17312	88906	-146551
Wind angle: 45°	380C1F3	0	0	0	17312	88223	-146233
	RTG	0	0	0	5241	26087	-43216
	380C2F1	17312	84520	145811	0	0	0
	380C2F2	17312	84498	145820	0	0	0
	380C2F3	17312	84469	145833	0	0	0
NL3/1a	GW / opgw	0	0	0	2020	14402	-21144
Wind, 10°C	380C1F1	0	0	0	14910	94915	-143209
Permanent loads yg= 1.2	380C1F2	0	0	0	14909	92399	-140607
Wind angle: 90°	380C1F3	0	0	0	14909	89300	-137499
	RTG	0	0	0	4039	25011	-38177
	380C2F1	14910	94915	143209	0	0	0
	380C2F2	14909	92399	140607	0	0	0
	380C2F3	14909	89300	137499	0	0	0
NL3/1b	GW / opgw	0	0	0	2018	12349	-20220
Wind, -20°C	380C1F1	0	0	0	14900	91244	-151524
Permanent loads yg= 1.2	380C1F2	0	0	0	14900	90798	-151291
Wind angle: 90°	380C1F3	0	0	0	14900	90249	-151035
	RTG	0	0	0	4036	24017	-40016
	380C2F1	14900	91244	151524	0	0	0
	380C2F2	14900	90798	151291	0	0	0
	380C2F3	14900	90249	151035	0	0	0
NL3/3	GW / opgw	0	0	0	2511	19937	-28541
Wind, -5°C	380C1F1	0	0	0	17303	115129	-173409
Permanent loads yg= 1.2	380C1F2	0	0	0	17303	112047	-170224
Wind angle: 90°	380C1F3	0	0	0	17302	108240	-166403
	RTG	0	0	0	5021	33700	-50261
	380C2F1	17303	115129	173409	0	0	0

	380C2F2	17303	112047	170224	0	0	0
	380C2F3	17302	108240	166403	0	0	0
NL3/4	GW / opgw	0	0	0	2620	13190	-21677
Construction/maintenance, +5°C	380C1F1	0	0	0	17312	88181	-146215
Permanent loads yg= 1.2	380C1F2	0	0	0	17312	87774	-146050
Wind angle: 90°	380C1F3	0	0	0	17312	87272	-145876
	RTG	0	0	0	5241	25804	-43111
	380C2F1	17312	88181	146215	0	0	0
	380C2F2	17312	87774	146050	0	0	0
	380C2F3	17312	87272	145876	0	0	0
NL3/1a	GW / opgw	0	0	0	2019	10151	-17243
Wind, 10°C	380C1F1	0	0	0	14907	74332	-126854
Permanent loads yg= 1.2	380C1F2	0	0	0	14907	74246	-126862
Wind angle: -45°	380C1F3	0	0	0	14907	74138	-126876
	RTG	0	0	0	4038	20177	-34488
	380C2F1	14911	102778	151655	0	0	0
	380C2F2	14910	99386	147963	0	0	0
	380C2F3	14910	95173	143479	0	0	0
NL3/1b	GW / opgw	0	0	0	2018	11560	-19918
Wind, -20°C	380C1F1	0	0	0	14900	87329	-150677
Permanent loads yg= 1.2	380C1F2	0	0	0	14900	87307	-150686
Wind angle: -45°	380C1F3	0	0	0	14900	87278	-150698
	RTG	0	0	0	4036	23088	-39849
	380C2F1	14900	92658	152383	0	0	0
	380C2F2	14900	92043	151989	0	0	0
	380C2F3	14900	91290	151549	0	0	0
NL3/3	GW / opgw	0	0	0	2510	12841	-21706
Wind, -5°C	380C1F1	0	0	0	17300	89727	-153090
Permanent loads yg= 1.2	380C1F2	0	0	0	17300	89621	-153099
Wind angle: -45°	380C1F3	0	0	0	17300	89488	-153116
	RTG	0	0	0	5019	25475	-43400
	380C2F1	17305	124718	183669	0	0	0
	380C2F2	17304	120589	179198	0	0	0
	380C2F3	17303	115445	173738	0	0	0
NL3/4	GW / opgw	0	0	0	2620	12500	-21545
Construction/maintenance, +5°C	380C1F1	0	0	0	17312	84520	-145811
Permanent loads yg= 1.2	380C1F2	0	0	0	17312	84498	-145820
Wind angle: -45°	380C1F3	0	0	0	17312	84469	-145833
	RTG	0	0	0	5241	24968	-43104
	380C2F1	17312	89461	146842	0	0	0
	380C2F2	17312	88906	146551	0	0	0
	380C2F3	17312	88223	146233	0	0	0
NL3/1a	GW / opgw	0	0	0	1514	9018	-14353
Wind, 10°C	380C1F1	0	0	0	11178	64031	-103845
Permanent loads yg= 0.9	380C1F2	0	0	0	11178	63435	-103396
Wind angle: 0°	380C1F3	0	0	0	11178	62706	-102887
	RTG	0	0	0	3028	17122	-27943
	380C2F1	11178	64031	103845	0	0	0
	380C2F2	11178	63435	103396	0	0	0
	380C2F3	11178	62706	102887	0	0	0
NL3/1b	GW / opgw	0	0	0	1513	9618	-16270
Wind, -20°C	380C1F1	0	0	0	11172	73142	-124514
Permanent loads yg= 0.9	380C1F2	0	0	0	11172	73029	-124498
Wind angle: 0°	380C1F3	0	0	0	11172	72887	-124484
	RTG	0	0	0	3027	19069	-32501
	380C2F1	11172	73142	124514	0	0	0
	380C2F2	11172	73029	124498	0	0	0
	380C2F3	11172	72887	124484	0	0	0
NL3/3	GW / opgw	0	0	0	2005	12406	-19492
Wind, -5°C	380C1F1	0	0	0	13571	80814	-131311
Permanent loads yg= 0.9	380C1F2	0	0	0	13571	80094	-130781
Wind angle: 0°	380C1F3	0	0	0	13571	79213	-130179

	RTG	0	0	0	4009	23295	-37647
	380C2F1	13571	80814	131311	0	0	0
	380C2F2	13571	80094	130781	0	0	0
	380C2F3	13571	79213	130179	0	0	0
NL3/4	GW / opgw	0	0	0	2115	10776	-18275
Construction/maintenance, +5°C	380C1F1	0	0	0	13582	71360	-121426
Permanent loads yg= 0.9	380C1F2	0	0	0	13582	71255	-121425
Wind angle: 0°	380C1F3	0	0	0	13582	71124	-121429
	RTG	0	0	0	4230	21406	-36549
	380C2F1	13582	71360	121426	0	0	0
	380C2F2	13582	71255	121425	0	0	0
	380C2F3	13582	71124	121429	0	0	0
NL3/1a	GW / opgw	0	0	0	1515	14925	-21123
Wind, 10°C	380C1F1	0	0	0	11182	93560	-135693
Permanent loads yg= 0.9	380C1F2	0	0	0	11181	89649	-131102
Wind angle: 45°	380C1F3	0	0	0	11181	84731	-125395
	RTG	0	0	0	3029	24129	-35394
	380C2F1	11178	59737	101575	0	0	0
	380C2F2	11178	59643	101569	0	0	0
	380C2F3	11178	59525	101567	0	0	0
NL3/1b	GW / opgw	0	0	0	1513	10741	-17151
Wind, -20°C	380C1F1	0	0	0	11173	78488	-127841
Permanent loads yg= 0.9	380C1F2	0	0	0	11173	77737	-127211
Wind angle: 45°	380C1F3	0	0	0	11173	76821	-126490
	RTG	0	0	0	3027	20323	-33233
	380C2F1	11172	72246	124552	0	0	0
	380C2F2	11172	72222	124559	0	0	0
	380C2F3	11172	72193	124570	0	0	0
NL3/3	GW / opgw	0	0	0	2006	21593	-29947
Wind, -5°C	380C1F1	0	0	0	13576	116076	-168705
Permanent loads yg= 0.9	380C1F2	0	0	0	13575	111435	-163346
Wind angle: 45°	380C1F3	0	0	0	13574	105589	-156671
	RTG	0	0	0	4011	34525	-49712
	380C2F1	13571	75613	128645	0	0	0
	380C2F2	13571	75499	128639	0	0	0
	380C2F3	13571	75356	128639	0	0	0
NL3/4	GW / opgw	0	0	0	2115	11667	-18753
Construction/maintenance, +5°C	380C1F1	0	0	0	13583	76060	-123632
Permanent loads yg= 0.9	380C1F2	0	0	0	13583	75413	-123182
Wind angle: 45°	380C1F3	0	0	0	13582	74620	-122674
	RTG	0	0	0	4231	22432	-36884
	380C2F1	13582	70514	121552	0	0	0
	380C2F2	13582	70491	121560	0	0	0
	380C2F3	13582	70462	121572	0	0	0
NL3/1a	GW / opgw	0	0	0	1515	13169	-19009
Wind, 10°C	380C1F1	0	0	0	11180	84427	-125047
Permanent loads yg= 0.9	380C1F2	0	0	0	11180	81453	-121651
Wind angle: 90°	380C1F3	0	0	0	11180	77753	-117501
	RTG	0	0	0	3029	21928	-32837
	380C2F1	11180	84427	125047	0	0	0
	380C2F2	11180	81453	121651	0	0	0
	380C2F3	11180	77753	117501	0	0	0
NL3/1b	GW / opgw	0	0	0	1513	10375	-16802
Wind, -20°C	380C1F1	0	0	0	11173	76766	-126448
Permanent loads yg= 0.9	380C1F2	0	0	0	11173	76227	-126054
Wind angle: 90°	380C1F3	0	0	0	11172	75568	-125608
	RTG	0	0	0	3027	19920	-32921
	380C2F1	11173	76766	126448	0	0	0
	380C2F2	11173	76227	126054	0	0	0
	380C2F3	11172	75568	125608	0	0	0
NL3/3	GW / opgw	0	0	0	2006	18953	-26836
Wind, -5°C	380C1F1	0	0	0	13574	105228	-156263

NL3/1a	GW / opgw	2019	10898	17610	0	0	0
Wind, 10°C	380C1F1	14907	78006	128048	0	0	0
Permanent loads yg= 1.2	380C1F2	14907	77510	127775	0	0	0
Wind angle: 0°	380C1F3	14907	76901	127473	0	0	0
	RTG	4038	21043	34733	0	0	0
	380C2F1	0	0	0	14907	78006	-128048
	380C2F2	0	0	0	14907	77510	-127775
	380C2F3	0	0	0	14907	76901	-127473
NL3/1b	GW / opgw	2018	11719	19908	0	0	0
Wind, -20°C	380C1F1	14900	88160	150525	0	0	0
Permanent loads yg= 1.2	380C1F2	14900	88058	150528	0	0	0
Wind angle: 0°	380C1F3	14900	87929	150538	0	0	0
	RTG	4036	23287	39808	0	0	0
	380C2F1	0	0	0	14900	88160	-150525
	380C2F2	0	0	0	14900	88058	-150528
	380C2F3	0	0	0	14900	87929	-150538
NL3/3	GW / opgw	2510	14119	22458	0	0	0
Wind, -5°C	380C1F1	17300	94277	154628	0	0	0
Permanent loads yg= 1.2	380C1F2	17300	93663	154281	0	0	0
Wind angle: 0°	380C1F3	17300	92908	153898	0	0	0
	RTG	5020	26940	43959	0	0	0
	380C2F1	0	0	0	17300	94277	-154628
	380C2F2	0	0	0	17300	93663	-154281
	380C2F3	0	0	0	17300	92908	-153898
NL3/4	GW / opgw	2620	12647	21516	0	0	0
Construction/maintenance, +5°C	380C1F1	17312	85323	145611	0	0	0
Permanent loads yg= 1.2	380C1F2	17312	85226	145622	0	0	0
Wind angle: 0°	380C1F3	17312	85103	145641	0	0	0
	RTG	5241	25157	43046	0	0	0
	380C2F1	0	0	0	17312	85323	-145611
	380C2F2	0	0	0	17312	85226	-145622
	380C2F3	0	0	0	17312	85103	-145641
NL3/1a	GW / opgw	2019	10151	17243	0	0	0
Wind, 10°C	380C1F1	14907	74332	126854	0	0	0
Permanent loads yg= 1.2	380C1F2	14907	74246	126862	0	0	0
Wind angle: 45°	380C1F3	14907	74138	126876	0	0	0
	RTG	4038	20177	34488	0	0	0
	380C2F1	0	0	0	14911	102778	-151655
	380C2F2	0	0	0	14910	99386	-147963
	380C2F3	0	0	0	14910	95173	-143479
NL3/1b	GW / opgw	2018	11560	19918	0	0	0
Wind, -20°C	380C1F1	14900	87329	150677	0	0	0
Permanent loads yg= 1.2	380C1F2	14900	87307	150686	0	0	0
Wind angle: 45°	380C1F3	14900	87278	150698	0	0	0
	RTG	4036	23088	39849	0	0	0
	380C2F1	0	0	0	14900	92658	-152383
	380C2F2	0	0	0	14900	92043	-151989
	380C2F3	0	0	0	14900	91290	-151549
NL3/3	GW / opgw	2510	12841	21706	0	0	0
Wind, -5°C	380C1F1	17300	89727	153090	0	0	0
Permanent loads yg= 1.2	380C1F2	17300	89621	153099	0	0	0
Wind angle: 45°	380C1F3	17300	89488	153116	0	0	0
	RTG	5019	25475	43400	0	0	0
	380C2F1	0	0	0	17305	124718	-183669
	380C2F2	0	0	0	17304	120589	-179198
	380C2F3	0	0	0	17303	115445	-173738
NL3/4	GW / opgw	2620	12500	21545	0	0	0
Construction/maintenance, +5°C	380C1F1	17312	84520	145811	0	0	0
Permanent loads yg= 1.2	380C1F2	17312	84498	145820	0	0	0
Wind angle: 45°	380C1F3	17312	84469	145833	0	0	0
	RTG	5241	24968	43104	0	0	0
	380C2F1	0	0	0	17312	89461	-146842

	380C2F2	0	0	0	17312	88906	-146551
	380C2F3	0	0	0	17312	88223	-146233
NL3/1a	GW / opgw	2020	14402	21144	0	0	0
Wind, 10°C	380C1F1	14910	94915	143209	0	0	0
Permanent loads yg= 1.2	380C1F2	14909	92399	140607	0	0	0
Wind angle: 90°	380C1F3	14909	89300	137499	0	0	0
	RTG	4039	25011	38177	0	0	0
	380C2F1	0	0	0	14910	94915	-143209
	380C2F2	0	0	0	14909	92399	-140607
	380C2F3	0	0	0	14909	89300	-137499
NL3/1b	GW / opgw	2018	12349	20220	0	0	0
Wind, -20°C	380C1F1	14900	91244	151524	0	0	0
Permanent loads yg= 1.2	380C1F2	14900	90798	151291	0	0	0
Wind angle: 90°	380C1F3	14900	90249	151035	0	0	0
	RTG	4036	24017	40016	0	0	0
	380C2F1	0	0	0	14900	91244	-151524
	380C2F2	0	0	0	14900	90798	-151291
	380C2F3	0	0	0	14900	90249	-151035
NL3/3	GW / opgw	2511	19937	28541	0	0	0
Wind, -5°C	380C1F1	17303	115129	173409	0	0	0
Permanent loads yg= 1.2	380C1F2	17303	112047	170224	0	0	0
Wind angle: 90°	380C1F3	17302	108240	166403	0	0	0
	RTG	5021	33700	50261	0	0	0
	380C2F1	0	0	0	17303	115129	-173409
	380C2F2	0	0	0	17303	112047	-170224
	380C2F3	0	0	0	17302	108240	-166403
NL3/4	GW / opgw	2620	13190	21677	0	0	0
Construction/maintenance, +5°C	380C1F1	17312	88181	146215	0	0	0
Permanent loads yg= 1.2	380C1F2	17312	87774	146050	0	0	0
Wind angle: 90°	380C1F3	17312	87272	145876	0	0	0
	RTG	5241	25804	43111	0	0	0
	380C2F1	0	0	0	17312	88181	-146215
	380C2F2	0	0	0	17312	87774	-146050
	380C2F3	0	0	0	17312	87272	-145876
NL3/1a	GW / opgw	2020	15968	22929	0	0	0
Wind, 10°C	380C1F1	14911	102778	151655	0	0	0
Permanent loads yg= 1.2	380C1F2	14910	99386	147963	0	0	0
Wind angle: -45°	380C1F3	14910	95173	143479	0	0	0
	RTG	4039	26883	40163	0	0	0
	380C2F1	0	0	0	14907	74332	-126854
	380C2F2	0	0	0	14907	74246	-126862
	380C2F3	0	0	0	14907	74138	-126876
NL3/1b	GW / opgw	2018	12646	20449	0	0	0
Wind, -20°C	380C1F1	14900	92658	152383	0	0	0
Permanent loads yg= 1.2	380C1F2	14900	92043	151989	0	0	0
Wind angle: -45°	380C1F3	14900	91290	151549	0	0	0
	RTG	4037	24349	40205	0	0	0
	380C2F1	0	0	0	14900	87329	-150677
	380C2F2	0	0	0	14900	87307	-150686
	380C2F3	0	0	0	14900	87278	-150698
NL3/3	GW / opgw	2511	22401	31345	0	0	0
Wind, -5°C	380C1F1	17305	124718	183669	0	0	0
Permanent loads yg= 1.2	380C1F2	17304	120589	179198	0	0	0
Wind angle: -45°	380C1F3	17303	115445	173738	0	0	0
	RTG	5021	36781	53618	0	0	0
	380C2F1	0	0	0	17300	89727	-153090
	380C2F2	0	0	0	17300	89621	-153099
	380C2F3	0	0	0	17300	89488	-153116
NL3/4	GW / opgw	2621	13438	21820	0	0	0
Construction/maintenance, +5°C	380C1F1	17312	89461	146842	0	0	0
Permanent loads yg= 1.2	380C1F2	17312	88906	146551	0	0	0
Wind angle: -45°	380C1F3	17312	88223	146233	0	0	0

	RTG	5241	26087	43216	0	0	0
	380C2F1	0	0	0	17312	84520	-145811
	380C2F2	0	0	0	17312	84498	-145820
	380C2F3	0	0	0	17312	84469	-145833
NL3/1a	GW / opgw	1514	9018	14353	0	0	0
Wind, 10°C	380C1F1	11178	64031	103845	0	0	0
Permanent loads yg= 0.9	380C1F2	11178	63435	103396	0	0	0
Wind angle: 0°	380C1F3	11178	62706	102887	0	0	0
	RTG	3028	17122	27943	0	0	0
	380C2F1	0	0	0	11178	64031	-103845
	380C2F2	0	0	0	11178	63435	-103396
	380C2F3	0	0	0	11178	62706	-102887
NL3/1b	GW / opgw	1513	9618	16270	0	0	0
Wind, -20°C	380C1F1	11172	73142	124514	0	0	0
Permanent loads yg= 0.9	380C1F2	11172	73029	124498	0	0	0
Wind angle: 0°	380C1F3	11172	72887	124484	0	0	0
	RTG	3027	19069	32501	0	0	0
	380C2F1	0	0	0	11172	73142	-124514
	380C2F2	0	0	0	11172	73029	-124498
	380C2F3	0	0	0	11172	72887	-124484
NL3/3	GW / opgw	2005	12406	19492	0	0	0
Wind, -5°C	380C1F1	13571	80814	131311	0	0	0
Permanent loads yg= 0.9	380C1F2	13571	80094	130781	0	0	0
Wind angle: 0°	380C1F3	13571	79213	130179	0	0	0
	RTG	4009	23295	37647	0	0	0
	380C2F1	0	0	0	13571	80814	-131311
	380C2F2	0	0	0	13571	80094	-130781
	380C2F3	0	0	0	13571	79213	-130179
NL3/4	GW / opgw	2115	10776	18275	0	0	0
Construction/maintenance, +5°C	380C1F1	13582	71360	121426	0	0	0
Permanent loads yg= 0.9	380C1F2	13582	71255	121425	0	0	0
Wind angle: 0°	380C1F3	13582	71124	121429	0	0	0
	RTG	4230	21406	36549	0	0	0
	380C2F1	0	0	0	13582	71360	-121426
	380C2F2	0	0	0	13582	71255	-121425
	380C2F3	0	0	0	13582	71124	-121429
NL3/1a	GW / opgw	1514	8128	13739	0	0	0
Wind, 10°C	380C1F1	11178	59737	101575	0	0	0
Permanent loads yg= 0.9	380C1F2	11178	59643	101569	0	0	0
Wind angle: 45°	380C1F3	11178	59525	101567	0	0	0
	RTG	3028	16118	27457	0	0	0
	380C2F1	0	0	0	11182	93560	-135693
	380C2F2	0	0	0	11181	89649	-131102
	380C2F3	0	0	0	11181	84731	-125395
NL3/1b	GW / opgw	1513	9444	16253	0	0	0
Wind, -20°C	380C1F1	11172	72246	124552	0	0	0
Permanent loads yg= 0.9	380C1F2	11172	72222	124559	0	0	0
Wind angle: 45°	380C1F3	11172	72193	124570	0	0	0
	RTG	3027	18855	32516	0	0	0
	380C2F1	0	0	0	11173	78488	-127841
	380C2F2	0	0	0	11173	77737	-127211
	380C2F3	0	0	0	11173	76821	-126490
NL3/3	GW / opgw	2005	10929	18395	0	0	0
Wind, -5°C	380C1F1	13571	75613	128645	0	0	0
Permanent loads yg= 0.9	380C1F2	13571	75499	128639	0	0	0
Wind angle: 45°	380C1F3	13571	75356	128639	0	0	0
	RTG	4009	21633	36745	0	0	0
	380C2F1	0	0	0	13576	116076	-168705
	380C2F2	0	0	0	13575	111435	-163346
	380C2F3	0	0	0	13574	105589	-156671
NL3/4	GW / opgw	2115	10621	18291	0	0	0
Construction/maintenance, +5°C	380C1F1	13582	70514	121552	0	0	0

Permanent loads yg= 0.9 Wind angle: 45°	380C1F2	13582	70491	121560	0	0	0
	380C1F3	13582	70462	121572	0	0	0
	RTG	4230	21209	36594	0	0	0
	380C2F1	0	0	0	13583	76060	-123632
	380C2F2	0	0	0	13583	75413	-123182
	380C2F3	0	0	0	13582	74620	-122674
NL3/1a Wind, 10°C Permanent loads yg= 0.9 Wind angle: 90°	GW / opgw	1515	13169	19009	0	0	0
	380C1F1	11180	84427	125047	0	0	0
	380C1F2	11180	81453	121651	0	0	0
	380C1F3	11180	77753	117501	0	0	0
	RTG	3029	21928	32837	0	0	0
	380C2F1	0	0	0	11180	84427	-125047
NL3/1b Wind, -20°C Permanent loads yg= 0.9 Wind angle: 90°	380C2F2	0	0	0	11180	81453	-121651
	380C2F3	0	0	0	11180	77753	-117501
	GW / opgw	1513	10375	16802	0	0	0
	380C1F1	11173	76766	126448	0	0	0
	380C1F2	11173	76227	126054	0	0	0
	380C1F3	11172	75568	125608	0	0	0
NL3/3 Wind, -5°C Permanent loads yg= 0.9 Wind angle: 90°	RTG	3027	19920	32921	0	0	0
	380C2F1	0	0	0	11173	76766	-126448
	380C2F2	0	0	0	11173	76227	-126054
	380C2F3	0	0	0	11172	75568	-125608
	GW / opgw	2006	18953	26836	0	0	0
	380C1F1	13574	105228	156263	0	0	0
NL3/4 Construction/maintenance, +5°C Permanent loads yg= 0.9 Wind angle: 90°	380C1F2	13574	101686	152283	0	0	0
	380C1F3	13573	97273	147411	0	0	0
	RTG	4010	31093	45746	0	0	0
	380C2F1	0	0	0	13574	105228	-156263
	380C2F2	0	0	0	13574	101686	-152283
	380C2F3	0	0	0	13573	97273	-147411
NL3/1a Wind, 10°C Permanent loads yg= 0.9 Wind angle: -45°	GW / opgw	2115	11383	18546	0	0	0
	380C1F1	13582	74572	122645	0	0	0
	380C1F2	13582	74104	122374	0	0	0
	380C1F3	13582	73529	122073	0	0	0
	RTG	4231	22113	36718	0	0	0
	380C2F1	0	0	0	13582	74572	-122645
NL3/1b Wind, -20°C Permanent loads yg= 0.9 Wind angle: -45°	380C2F2	0	0	0	13582	74104	-122374
	380C2F3	0	0	0	13582	73529	-122073
	GW / opgw	1515	14925	21123	0	0	0
	380C1F1	11182	93560	135693	0	0	0
	380C1F2	11181	89649	131102	0	0	0
	380C1F3	11181	84731	125395	0	0	0
NL3/3 Wind, -5°C Permanent loads yg= 0.9 Wind angle: -45°	RTG	3029	24129	35394	0	0	0
	380C2F1	0	0	0	11178	59737	-101575
	380C2F2	0	0	0	11178	59643	-101569
	380C2F3	0	0	0	11178	59525	-101567
	GW / opgw	1513	10741	17151	0	0	0
	380C1F1	11173	78488	127841	0	0	0
NL3/1b Wind, -20°C Permanent loads yg= 0.9 Wind angle: -45°	380C1F2	11173	77737	127211	0	0	0
	380C1F3	11173	76821	126490	0	0	0
	RTG	3027	20323	33233	0	0	0
	380C2F1	0	0	0	11172	72246	-124552
	380C2F2	0	0	0	11172	72222	-124559
	380C2F3	0	0	0	11172	72193	-124570
NL3/3 Wind, -5°C Permanent loads yg= 0.9 Wind angle: -45°	GW / opgw	2006	21593	29947	0	0	0
	380C1F1	13576	116076	168705	0	0	0
	380C1F2	13575	111435	163346	0	0	0
	380C1F3	13574	105589	156671	0	0	0
	RTG	4011	34525	49712	0	0	0
	380C2F1	0	0	0	13571	75613	-128645
NL3/3 Wind, -5°C Permanent loads yg= 0.9 Wind angle: -45°	380C2F2	0	0	0	13571	75499	-128639
	380C2F3	0	0	0	13571	75356	-128639

NL3/4	GW / opgw	2115	11667	18753	0	0	0
Construction/maintenance, +5°C	380C1F1	13583	76060	123632	0	0	0
Permanent loads yg= 0.9	380C1F2	13583	75413	123182	0	0	0
Wind angle: -45°	380C1F3	13582	74620	122674	0	0	0
	RTG	4231	22432	36884	0	0	0
	380C2F1	0	0	0	13582	70514	-121552
	380C2F2	0	0	0	13582	70491	-121560
	380C2F3	0	0	0	13582	70462	-121572

NWW6HM350UY

Appendix NWW6HM350UY / NL3

Loadcases for tower strength (Special limit state)

Loadcase according to 50341-3-15	Att. Point	Ahead			Back		
		Vertical [N]	Transversal [N]	Longitudinal [N]	Vertical [N]	Transversal [N]	Longitudinal [N]
NL3/1a	GW / opgw	0	0	0	0	0	0
Wind, 10°C	380C1F1	0	0	0	0	0	0
Permanent loads yg= 1.2	380C1F2	0	0	0	0	0	0
Wind angle: 0°	380C1F3	0	0	0	0	0	0
	RTG	0	0	0	0	0	0
	380C2F1	14907	78006	128048	14907	78006	-128048
	380C2F2	14907	77510	127775	14907	77510	-127775
	380C2F3	14907	76901	127473	14907	76901	-127473
NL3/1b	GW / opgw	0	0	0	0	0	0
Wind, -20°C	380C1F1	0	0	0	0	0	0
Permanent loads yg= 1.2	380C1F2	0	0	0	0	0	0
Wind angle: 0°	380C1F3	0	0	0	0	0	0
	RTG	0	0	0	0	0	0
	380C2F1	14900	88160	150525	14900	88160	-150525
	380C2F2	14900	88058	150528	14900	88058	-150528
	380C2F3	14900	87929	150538	14900	87929	-150538
NL3/3	GW / opgw	0	0	0	0	0	0
Wind, -5°C	380C1F1	0	0	0	0	0	0
Permanent loads yg= 1.2	380C1F2	0	0	0	0	0	0
Wind angle: 0°	380C1F3	0	0	0	0	0	0
	RTG	0	0	0	0	0	0
	380C2F1	17300	94277	154628	17300	94277	-154628
	380C2F2	17300	93663	154281	17300	93663	-154281
	380C2F3	17300	92908	153898	17300	92908	-153898
NL3/4	GW / opgw	0	0	0	0	0	0
Construction/maintenance, +5°C	380C1F1	0	0	0	0	0	0
Permanent loads yg= 1.2	380C1F2	0	0	0	0	0	0
Wind angle: 0°	380C1F3	0	0	0	0	0	0
	RTG	0	0	0	0	0	0
	380C2F1	17312	85323	145611	17312	85323	-145611
	380C2F2	17312	85226	145622	17312	85226	-145622
	380C2F3	17312	85103	145641	17312	85103	-145641
NL3/1a	GW / opgw	0	0	0	0	0	0
Wind, 10°C	380C1F1	0	0	0	0	0	0
Permanent loads yg= 1.2	380C1F2	0	0	0	0	0	0
Wind angle: 45°	380C1F3	0	0	0	0	0	0
	RTG	0	0	0	0	0	0
	380C2F1	14907	74332	126854	14911	102778	-151655

	380C2F2	14907	74246	126862	14910	99386	-147963
	380C2F3	14907	74138	126876	14910	95173	-143479
NL3/1b	GW / opgw	0	0	0	0	0	0
Wind, -20°C	380C1F1	0	0	0	0	0	0
Permanent loads yg= 1.2	380C1F2	0	0	0	0	0	0
Wind angle: 45°	380C1F3	0	0	0	0	0	0
	RTG	0	0	0	0	0	0
	380C2F1	14900	87329	150677	14900	92658	-152383
	380C2F2	14900	87307	150686	14900	92043	-151989
	380C2F3	14900	87278	150698	14900	91290	-151549
NL3/3	GW / opgw	0	0	0	0	0	0
Wind, -5°C	380C1F1	0	0	0	0	0	0
Permanent loads yg= 1.2	380C1F2	0	0	0	0	0	0
Wind angle: 45°	380C1F3	0	0	0	0	0	0
	RTG	0	0	0	0	0	0
	380C2F1	17300	89727	153090	17305	124718	-183669
	380C2F2	17300	89621	153099	17304	120589	-179198
	380C2F3	17300	89488	153116	17303	115445	-173738
NL3/4	GW / opgw	0	0	0	0	0	0
Construction/maintenance, +5°C	380C1F1	0	0	0	0	0	0
Permanent loads yg= 1.2	380C1F2	0	0	0	0	0	0
Wind angle: 45°	380C1F3	0	0	0	0	0	0
	RTG	0	0	0	0	0	0
	380C2F1	17312	84520	145811	17312	89461	-146842
	380C2F2	17312	84498	145820	17312	88906	-146551
	380C2F3	17312	84469	145833	17312	88223	-146233
NL3/1a	GW / opgw	0	0	0	0	0	0
Wind, 10°C	380C1F1	0	0	0	0	0	0
Permanent loads yg= 1.2	380C1F2	0	0	0	0	0	0
Wind angle: 90°	380C1F3	0	0	0	0	0	0
	RTG	0	0	0	0	0	0
	380C2F1	14910	94915	143209	14910	94915	-143209
	380C2F2	14909	92399	140607	14909	92399	-140607
	380C2F3	14909	89300	137499	14909	89300	-137499
NL3/1b	GW / opgw	0	0	0	0	0	0
Wind, -20°C	380C1F1	0	0	0	0	0	0
Permanent loads yg= 1.2	380C1F2	0	0	0	0	0	0
Wind angle: 90°	380C1F3	0	0	0	0	0	0
	RTG	0	0	0	0	0	0
	380C2F1	14900	91244	151524	14900	91244	-151524
	380C2F2	14900	90798	151291	14900	90798	-151291
	380C2F3	14900	90249	151035	14900	90249	-151035
NL3/3	GW / opgw	0	0	0	0	0	0
Wind, -5°C	380C1F1	0	0	0	0	0	0
Permanent loads yg= 1.2	380C1F2	0	0	0	0	0	0
Wind angle: 90°	380C1F3	0	0	0	0	0	0
	RTG	0	0	0	0	0	0
	380C2F1	17303	115129	173409	17303	115129	-173409
	380C2F2	17303	112047	170224	17303	112047	-170224
	380C2F3	17302	108240	166403	17302	108240	-166403
NL3/4	GW / opgw	0	0	0	0	0	0
Construction/maintenance, +5°C	380C1F1	0	0	0	0	0	0
Permanent loads yg= 1.2	380C1F2	0	0	0	0	0	0
Wind angle: 90°	380C1F3	0	0	0	0	0	0
	RTG	0	0	0	0	0	0
	380C2F1	17312	88181	146215	17312	88181	-146215
	380C2F2	17312	87774	146050	17312	87774	-146050
	380C2F3	17312	87272	145876	17312	87272	-145876
NL3/1a	GW / opgw	0	0	0	0	0	0
Wind, 10°C	380C1F1	0	0	0	0	0	0
Permanent loads yg= 1.2	380C1F2	0	0	0	0	0	0
Wind angle: -45°	380C1F3	0	0	0	0	0	0

	RTG	0	0	0	0	0	0
	380C2F1	14911	102778	151655	14907	74332	-126854
	380C2F2	14910	99386	147963	14907	74246	-126862
	380C2F3	14910	95173	143479	14907	74138	-126876
NL3/1b	GW / opgw	0	0	0	0	0	0
Wind, -20°C	380C1F1	0	0	0	0	0	0
Permanent loads yg= 1.2	380C1F2	0	0	0	0	0	0
Wind angle: -45°	380C1F3	0	0	0	0	0	0
	RTG	0	0	0	0	0	0
	380C2F1	14900	92658	152383	14900	87329	-150677
	380C2F2	14900	92043	151989	14900	87307	-150686
	380C2F3	14900	91290	151549	14900	87278	-150698
NL3/3	GW / opgw	0	0	0	0	0	0
Wind, -5°C	380C1F1	0	0	0	0	0	0
Permanent loads yg= 1.2	380C1F2	0	0	0	0	0	0
Wind angle: -45°	380C1F3	0	0	0	0	0	0
	RTG	0	0	0	0	0	0
	380C2F1	17305	124718	183669	17300	89727	-153090
	380C2F2	17304	120589	179198	17300	89621	-153099
	380C2F3	17303	115445	173738	17300	89488	-153116
NL3/4	GW / opgw	0	0	0	0	0	0
Construction/maintenance, +5°C	380C1F1	0	0	0	0	0	0
Permanent loads yg= 1.2	380C1F2	0	0	0	0	0	0
Wind angle: -45°	380C1F3	0	0	0	0	0	0
	RTG	0	0	0	0	0	0
	380C2F1	17312	89461	146842	17312	84520	-145811
	380C2F2	17312	88906	146551	17312	84498	-145820
	380C2F3	17312	88223	146233	17312	84469	-145833
NL3/1a	GW / opgw	0	0	0	0	0	0
Wind, 10°C	380C1F1	0	0	0	0	0	0
Permanent loads yg= 0.9	380C1F2	0	0	0	0	0	0
Wind angle: 0°	380C1F3	0	0	0	0	0	0
	RTG	0	0	0	0	0	0
	380C2F1	11178	64031	103845	11178	64031	-103845
	380C2F2	11178	63435	103396	11178	63435	-103396
	380C2F3	11178	62706	102887	11178	62706	-102887
NL3/1b	GW / opgw	0	0	0	0	0	0
Wind, -20°C	380C1F1	0	0	0	0	0	0
Permanent loads yg= 0.9	380C1F2	0	0	0	0	0	0
Wind angle: 0°	380C1F3	0	0	0	0	0	0
	RTG	0	0	0	0	0	0
	380C2F1	11172	73142	124514	11172	73142	-124514
	380C2F2	11172	73029	124498	11172	73029	-124498
	380C2F3	11172	72887	124484	11172	72887	-124484
NL3/3	GW / opgw	0	0	0	0	0	0
Wind, -5°C	380C1F1	0	0	0	0	0	0
Permanent loads yg= 0.9	380C1F2	0	0	0	0	0	0
Wind angle: 0°	380C1F3	0	0	0	0	0	0
	RTG	0	0	0	0	0	0
	380C2F1	13571	80814	131311	13571	80814	-131311
	380C2F2	13571	80094	130781	13571	80094	-130781
	380C2F3	13571	79213	130179	13571	79213	-130179
NL3/4	GW / opgw	0	0	0	0	0	0
Construction/maintenance, +5°C	380C1F1	0	0	0	0	0	0
Permanent loads yg= 0.9	380C1F2	0	0	0	0	0	0
Wind angle: 0°	380C1F3	0	0	0	0	0	0
	RTG	0	0	0	0	0	0
	380C2F1	13582	71360	121426	13582	71360	-121426
	380C2F2	13582	71255	121425	13582	71255	-121425
	380C2F3	13582	71124	121429	13582	71124	-121429
NL3/1a	GW / opgw	0	0	0	0	0	0
Wind, 10°C	380C1F1	0	0	0	0	0	0

Permanent loads yg= 0.9 Wind angle: 45°	380C1F2	0	0	0	0	0	0
	380C1F3	0	0	0	0	0	0
	RTG	0	0	0	0	0	0
	380C2F1	11178	59737	101575	11182	93560	-135693
	380C2F2	11178	59643	101569	11181	89649	-131102
	380C2F3	11178	59525	101567	11181	84731	-125395
NL3/1b Wind, -20°C Permanent loads yg= 0.9 Wind angle: 45°	GW / opgw	0	0	0	0	0	0
	380C1F1	0	0	0	0	0	0
	380C1F2	0	0	0	0	0	0
	380C1F3	0	0	0	0	0	0
	RTG	0	0	0	0	0	0
	380C2F1	11172	72246	124552	11173	78488	-127841
NL3/3 Wind, -5°C Permanent loads yg= 0.9 Wind angle: 45°	380C2F2	11172	72222	124559	11173	77737	-127211
	380C2F3	11172	72193	124570	11173	76821	-126490
	GW / opgw	0	0	0	0	0	0
	380C1F1	0	0	0	0	0	0
	380C1F2	0	0	0	0	0	0
	380C1F3	0	0	0	0	0	0
NL3/4 Construction/maintenance, +5°C Permanent loads yg= 0.9 Wind angle: 45°	RTG	0	0	0	0	0	0
	380C2F1	13571	75613	128645	13576	116076	-168705
	380C2F2	13571	75499	128639	13575	111435	-163346
	380C2F3	13571	75356	128639	13574	105589	-156671
	GW / opgw	0	0	0	0	0	0
	380C1F1	0	0	0	0	0	0
NL3/1a Wind, 10°C Permanent loads yg= 0.9 Wind angle: 90°	380C1F2	0	0	0	0	0	0
	380C1F3	0	0	0	0	0	0
	RTG	0	0	0	0	0	0
	380C2F1	11180	84427	125047	11180	84427	-125047
	380C2F2	11180	81453	121651	11180	81453	-121651
	380C2F3	11180	77753	117501	11180	77753	-117501
NL3/1b Wind, -20°C Permanent loads yg= 0.9 Wind angle: 90°	GW / opgw	0	0	0	0	0	0
	380C1F1	0	0	0	0	0	0
	380C1F2	0	0	0	0	0	0
	380C1F3	0	0	0	0	0	0
	RTG	0	0	0	0	0	0
	380C2F1	11173	76766	126448	11173	76766	-126448
NL3/3 Wind, -5°C Permanent loads yg= 0.9 Wind angle: 90°	380C2F2	11173	76227	126054	11173	76227	-126054
	380C2F3	11172	75568	125608	11172	75568	-125608
	GW / opgw	0	0	0	0	0	0
	380C1F1	0	0	0	0	0	0
	380C1F2	0	0	0	0	0	0
	380C1F3	0	0	0	0	0	0
NL3/4 Construction/maintenance, +5°C Permanent loads yg= 0.9 Wind angle: 90°	RTG	0	0	0	0	0	0
	380C2F1	13574	105228	156263	13574	105228	-156263
	380C2F2	13574	101686	152283	13574	101686	-152283
	380C2F3	13573	97273	147411	13573	97273	-147411
	GW / opgw	0	0	0	0	0	0
	380C1F1	0	0	0	0	0	0
NL3/4 Construction/maintenance, +5°C Permanent loads yg= 0.9 Wind angle: 90°	380C1F2	0	0	0	0	0	0
	380C1F3	0	0	0	0	0	0
	RTG	0	0	0	0	0	0
	380C2F1	13582	74572	122645	13582	74572	-122645
	380C2F2	13582	74104	122374	13582	74104	-122374
	380C2F3	13582	73529	122073	13582	73529	-122073

NL3/1a	GW / opgw	0	0	0	0	0	0
Wind, 10°C	380C1F1	0	0	0	0	0	0
Permanent loads yg= 0.9	380C1F2	0	0	0	0	0	0
Wind angle: -45°	380C1F3	0	0	0	0	0	0
	RTG	0	0	0	0	0	0
	380C2F1	11182	93560	135693	11178	59737	-101575
	380C2F2	11181	89649	131102	11178	59643	-101569
	380C2F3	11181	84731	125395	11178	59525	-101567
NL3/1b	GW / opgw	0	0	0	0	0	0
Wind, -20°C	380C1F1	0	0	0	0	0	0
Permanent loads yg= 0.9	380C1F2	0	0	0	0	0	0
Wind angle: -45°	380C1F3	0	0	0	0	0	0
	RTG	0	0	0	0	0	0
	380C2F1	11173	78488	127841	11172	72246	-124552
	380C2F2	11173	77737	127211	11172	72222	-124559
	380C2F3	11173	76821	126490	11172	72193	-124570
NL3/3	GW / opgw	0	0	0	0	0	0
Wind, -5°C	380C1F1	0	0	0	0	0	0
Permanent loads yg= 0.9	380C1F2	0	0	0	0	0	0
Wind angle: -45°	380C1F3	0	0	0	0	0	0
	RTG	0	0	0	0	0	0
	380C2F1	13576	116076	168705	13571	75613	-128645
	380C2F2	13575	111435	163346	13571	75499	-128639
	380C2F3	13574	105589	156671	13571	75356	-128639
NL3/4	GW / opgw	0	0	0	0	0	0
Construction/maintenance, +5°C	380C1F1	0	0	0	0	0	0
Permanent loads yg= 0.9	380C1F2	0	0	0	0	0	0
Wind angle: -45°	380C1F3	0	0	0	0	0	0
	RTG	0	0	0	0	0	0
	380C2F1	13583	76060	123632	13582	70514	-121552
	380C2F2	13583	75413	123182	13582	70491	-121560
	380C2F3	13582	74620	122674	13582	70462	-121572

NWW6HM350UY

Appendix NWW6HM350UY / NL3

Loadcases for tower strength (Special limit state)

Loadcase according to 50341-3-15	Att. Point	Ahead			Back		
		Vertical [N]	Transversal [N]	Longitudinal [N]	Vertical [N]	Transversal [N]	Longitudinal [N]
NL3/1a	GW / opgw	2019	10898	17610	2019	10898	-17610
Wind, 10°C	380C1F1	14907	78006	128048	14907	78006	-128048
Permanent loads yg= 1.2	380C1F2	14907	77510	127775	14907	77510	-127775
Wind angle: 0°	380C1F3	14907	76901	127473	14907	76901	-127473
	RTG	4038	21043	34733	4038	21043	-34733
	380C2F1	0	0	0	0	0	0
	380C2F2	0	0	0	0	0	0
	380C2F3	0	0	0	0	0	0
NL3/1b	GW / opgw	2018	11719	19908	2018	11719	-19908
Wind, -20°C	380C1F1	14900	88160	150525	14900	88160	-150525
Permanent loads yg= 1.2	380C1F2	14900	88058	150528	14900	88058	-150528
Wind angle: 0°	380C1F3	14900	87929	150538	14900	87929	-150538
	RTG	4036	23287	39808	4036	23287	-39808
	380C2F1	0	0	0	0	0	0

	380C2F2	0	0	0	0	0	0
	380C2F3	0	0	0	0	0	0
NL3/3	GW / opgw	2510	14119	22458	2510	14119	-22458
Wind, -5°C	380C1F1	17300	94277	154628	17300	94277	-154628
Permanent loads yg= 1.2	380C1F2	17300	93663	154281	17300	93663	-154281
Wind angle: 0°	380C1F3	17300	92908	153898	17300	92908	-153898
	RTG	5020	26940	43959	5020	26940	-43959
	380C2F1	0	0	0	0	0	0
	380C2F2	0	0	0	0	0	0
	380C2F3	0	0	0	0	0	0
NL3/4	GW / opgw	2620	12647	21516	2620	12647	-21516
Construction/maintenance, +5°C	380C1F1	17312	85323	145611	17312	85323	-145611
Permanent loads yg= 1.2	380C1F2	17312	85226	145622	17312	85226	-145622
Wind angle: 0°	380C1F3	17312	85103	145641	17312	85103	-145641
	RTG	5241	25157	43046	5241	25157	-43046
	380C2F1	0	0	0	0	0	0
	380C2F2	0	0	0	0	0	0
	380C2F3	0	0	0	0	0	0
NL3/1a	GW / opgw	2019	10151	17243	2020	15968	-22929
Wind, 10°C	380C1F1	14907	74332	126854	14911	102778	-151655
Permanent loads yg= 1.2	380C1F2	14907	74246	126862	14910	99386	-147963
Wind angle: 45°	380C1F3	14907	74138	126876	14910	95173	-143479
	RTG	4038	20177	34488	4039	26883	-40163
	380C2F1	0	0	0	0	0	0
	380C2F2	0	0	0	0	0	0
	380C2F3	0	0	0	0	0	0
NL3/1b	GW / opgw	2018	11560	19918	2018	12646	-20449
Wind, -20°C	380C1F1	14900	87329	150677	14900	92658	-152383
Permanent loads yg= 1.2	380C1F2	14900	87307	150686	14900	92043	-151989
Wind angle: 45°	380C1F3	14900	87278	150698	14900	91290	-151549
	RTG	4036	23088	39849	4037	24349	-40205
	380C2F1	0	0	0	0	0	0
	380C2F2	0	0	0	0	0	0
	380C2F3	0	0	0	0	0	0
NL3/3	GW / opgw	2510	12841	21706	2511	22401	-31345
Wind, -5°C	380C1F1	17300	89727	153090	17305	124718	-183669
Permanent loads yg= 1.2	380C1F2	17300	89621	153099	17304	120589	-179198
Wind angle: 45°	380C1F3	17300	89488	153116	17303	115445	-173738
	RTG	5019	25475	43400	5021	36781	-53618
	380C2F1	0	0	0	0	0	0
	380C2F2	0	0	0	0	0	0
	380C2F3	0	0	0	0	0	0
NL3/4	GW / opgw	2620	12500	21545	2621	13438	-21820
Construction/maintenance, +5°C	380C1F1	17312	84520	145811	17312	89461	-146842
Permanent loads yg= 1.2	380C1F2	17312	84498	145820	17312	88906	-146551
Wind angle: 45°	380C1F3	17312	84469	145833	17312	88223	-146233
	RTG	5241	24968	43104	5241	26087	-43216
	380C2F1	0	0	0	0	0	0
	380C2F2	0	0	0	0	0	0
	380C2F3	0	0	0	0	0	0
NL3/1a	GW / opgw	2020	14402	21144	2020	14402	-21144
Wind, 10°C	380C1F1	14910	94915	143209	14910	94915	-143209
Permanent loads yg= 1.2	380C1F2	14909	92399	140607	14909	92399	-140607
Wind angle: 90°	380C1F3	14909	89300	137499	14909	89300	-137499
	RTG	4039	25011	38177	4039	25011	-38177
	380C2F1	0	0	0	0	0	0
	380C2F2	0	0	0	0	0	0
	380C2F3	0	0	0	0	0	0
NL3/1b	GW / opgw	2018	12349	20220	2018	12349	-20220
Wind, -20°C	380C1F1	14900	91244	151524	14900	91244	-151524
Permanent loads yg= 1.2	380C1F2	14900	90798	151291	14900	90798	-151291
Wind angle: 90°	380C1F3	14900	90249	151035	14900	90249	-151035

	RTG	4036	24017	40016	4036	24017	-40016
	380C2F1	0	0	0	0	0	0
	380C2F2	0	0	0	0	0	0
	380C2F3	0	0	0	0	0	0
NL3/3	GW / opgw	2511	19937	28541	2511	19937	-28541
Wind, -5°C	380C1F1	17303	115129	173409	17303	115129	-173409
Permanent loads yg= 1.2	380C1F2	17303	112047	170224	17303	112047	-170224
Wind angle: 90°	380C1F3	17302	108240	166403	17302	108240	-166403
	RTG	5021	33700	50261	5021	33700	-50261
	380C2F1	0	0	0	0	0	0
	380C2F2	0	0	0	0	0	0
	380C2F3	0	0	0	0	0	0
NL3/4	GW / opgw	2620	13190	21677	2620	13190	-21677
Construction/maintenance, +5°C	380C1F1	17312	88181	146215	17312	88181	-146215
Permanent loads yg= 1.2	380C1F2	17312	87774	146050	17312	87774	-146050
Wind angle: 90°	380C1F3	17312	87272	145876	17312	87272	-145876
	RTG	5241	25804	43111	5241	25804	-43111
	380C2F1	0	0	0	0	0	0
	380C2F2	0	0	0	0	0	0
	380C2F3	0	0	0	0	0	0
NL3/1a	GW / opgw	2020	15968	22929	2019	10151	-17243
Wind, 10°C	380C1F1	14911	102778	151655	14907	74332	-126854
Permanent loads yg= 1.2	380C1F2	14910	99386	147963	14907	74246	-126862
Wind angle: -45°	380C1F3	14910	95173	143479	14907	74138	-126876
	RTG	4039	26883	40163	4038	20177	-34488
	380C2F1	0	0	0	0	0	0
	380C2F2	0	0	0	0	0	0
	380C2F3	0	0	0	0	0	0
NL3/1b	GW / opgw	2018	12646	20449	2018	11560	-19918
Wind, -20°C	380C1F1	14900	92658	152383	14900	87329	-150677
Permanent loads yg= 1.2	380C1F2	14900	92043	151989	14900	87307	-150686
Wind angle: -45°	380C1F3	14900	91290	151549	14900	87278	-150698
	RTG	4037	24349	40205	4036	23088	-39849
	380C2F1	0	0	0	0	0	0
	380C2F2	0	0	0	0	0	0
	380C2F3	0	0	0	0	0	0
NL3/3	GW / opgw	2511	22401	31345	2510	12841	-21706
Wind, -5°C	380C1F1	17305	124718	183669	17300	89727	-153090
Permanent loads yg= 1.2	380C1F2	17304	120589	179198	17300	89621	-153099
Wind angle: -45°	380C1F3	17303	115445	173738	17300	89488	-153116
	RTG	5021	36781	53618	5019	25475	-43400
	380C2F1	0	0	0	0	0	0
	380C2F2	0	0	0	0	0	0
	380C2F3	0	0	0	0	0	0
NL3/4	GW / opgw	2621	13438	21820	2620	12500	-21545
Construction/maintenance, +5°C	380C1F1	17312	89461	146842	17312	84520	-145811
Permanent loads yg= 1.2	380C1F2	17312	88906	146551	17312	84498	-145820
Wind angle: -45°	380C1F3	17312	88223	146233	17312	84469	-145833
	RTG	5241	26087	43216	5241	24968	-43104
	380C2F1	0	0	0	0	0	0
	380C2F2	0	0	0	0	0	0
	380C2F3	0	0	0	0	0	0
NL3/1a	GW / opgw	1514	9018	14353	1514	9018	-14353
Wind, 10°C	380C1F1	11178	64031	103845	11178	64031	-103845
Permanent loads yg= 0.9	380C1F2	11178	63435	103396	11178	63435	-103396
Wind angle: 0°	380C1F3	11178	62706	102887	11178	62706	-102887
	RTG	3028	17122	27943	3028	17122	-27943
	380C2F1	0	0	0	0	0	0
	380C2F2	0	0	0	0	0	0
	380C2F3	0	0	0	0	0	0
NL3/1b	GW / opgw	1513	9618	16270	1513	9618	-16270
Wind, -20°C	380C1F1	11172	73142	124514	11172	73142	-124514

Permanent loads yg= 0.9 Wind angle: 0°	380C1F2	11172	73029	124498	11172	73029	-124498
	380C1F3	11172	72887	124484	11172	72887	-124484
	RTG	3027	19069	32501	3027	19069	-32501
	380C2F1	0	0	0	0	0	0
	380C2F2	0	0	0	0	0	0
	380C2F3	0	0	0	0	0	0
NL3/3 Wind, -5°C Permanent loads yg= 0.9 Wind angle: 0°	GW / opgw	2005	12406	19492	2005	12406	-19492
	380C1F1	13571	80814	131311	13571	80814	-131311
	380C1F2	13571	80094	130781	13571	80094	-130781
	380C1F3	13571	79213	130179	13571	79213	-130179
	RTG	4009	23295	37647	4009	23295	-37647
	380C2F1	0	0	0	0	0	0
NL3/4 Construction/maintenance, +5°C Permanent loads yg= 0.9 Wind angle: 0°	GW / opgw	2115	10776	18275	2115	10776	-18275
	380C1F1	13582	71360	121426	13582	71360	-121426
	380C1F2	13582	71255	121425	13582	71255	-121425
	380C1F3	13582	71124	121429	13582	71124	-121429
	RTG	4230	21406	36549	4230	21406	-36549
	380C2F1	0	0	0	0	0	0
NL3/1a Wind, 10°C Permanent loads yg= 0.9 Wind angle: 45°	GW / opgw	1514	8128	13739	1515	14925	-21123
	380C1F1	11178	59737	101575	11182	93560	-135693
	380C1F2	11178	59643	101569	11181	89649	-131102
	380C1F3	11178	59525	101567	11181	84731	-125395
	RTG	3028	16118	27457	3029	24129	-35394
	380C2F1	0	0	0	0	0	0
NL3/1b Wind, -20°C Permanent loads yg= 0.9 Wind angle: 45°	GW / opgw	1513	9444	16253	1513	10741	-17151
	380C1F1	11172	72246	124552	11173	78488	-127841
	380C1F2	11172	72222	124559	11173	77737	-127211
	380C1F3	11172	72193	124570	11173	76821	-126490
	RTG	3027	18855	32516	3027	20323	-33233
	380C2F1	0	0	0	0	0	0
NL3/3 Wind, -5°C Permanent loads yg= 0.9 Wind angle: 45°	GW / opgw	2005	10929	18395	2006	21593	-29947
	380C1F1	13571	75613	128645	13576	116076	-168705
	380C1F2	13571	75499	128639	13575	111435	-163346
	380C1F3	13571	75356	128639	13574	105589	-156671
	RTG	4009	21633	36745	4011	34525	-49712
	380C2F1	0	0	0	0	0	0
NL3/4 Construction/maintenance, +5°C Permanent loads yg= 0.9 Wind angle: 45°	GW / opgw	2115	10621	18291	2115	11667	-18753
	380C1F1	13582	70514	121552	13583	76060	-123632
	380C1F2	13582	70491	121560	13583	75413	-123182
	380C1F3	13582	70462	121572	13582	74620	-122674
	RTG	4230	21209	36594	4231	22432	-36884
	380C2F1	0	0	0	0	0	0
NL3/1a Wind, 10°C Permanent loads yg= 0.9 Wind angle: 90°	GW / opgw	1515	13169	19009	1515	13169	-19009
	380C1F1	11180	84427	125047	11180	84427	-125047
	380C1F2	11180	81453	121651	11180	81453	-121651
	380C1F3	11180	77753	117501	11180	77753	-117501
	RTG	3029	21928	32837	3029	21928	-32837
	380C2F1	0	0	0	0	0	0
380C2F2	0	0	0	0	0	0	
380C2F3	0	0	0	0	0	0	

NL3/1b	GW / opgw	1513	10375	16802	1513	10375	-16802
Wind, -20°C	380C1F1	11173	76766	126448	11173	76766	-126448
Permanent loads yg= 0.9	380C1F2	11173	76227	126054	11173	76227	-126054
Wind angle: 90°	380C1F3	11172	75568	125608	11172	75568	-125608
	RTG	3027	19920	32921	3027	19920	-32921
	380C2F1	0	0	0	0	0	0
	380C2F2	0	0	0	0	0	0
	380C2F3	0	0	0	0	0	0
NL3/3	GW / opgw	2006	18953	26836	2006	18953	-26836
Wind, -5°C	380C1F1	13574	105228	156263	13574	105228	-156263
Permanent loads yg= 0.9	380C1F2	13574	101686	152283	13574	101686	-152283
Wind angle: 90°	380C1F3	13573	97273	147411	13573	97273	-147411
	RTG	4010	31093	45746	4010	31093	-45746
	380C2F1	0	0	0	0	0	0
	380C2F2	0	0	0	0	0	0
	380C2F3	0	0	0	0	0	0
NL3/4	GW / opgw	2115	11383	18546	2115	11383	-18546
Construction/maintenance, +5°C	380C1F1	13582	74572	122645	13582	74572	-122645
Permanent loads yg= 0.9	380C1F2	13582	74104	122374	13582	74104	-122374
Wind angle: 90°	380C1F3	13582	73529	122073	13582	73529	-122073
	RTG	4231	22113	36718	4231	22113	-36718
	380C2F1	0	0	0	0	0	0
	380C2F2	0	0	0	0	0	0
	380C2F3	0	0	0	0	0	0
NL3/1a	GW / opgw	1515	14925	21123	1514	8128	-13739
Wind, 10°C	380C1F1	11182	93560	135693	11178	59737	-101575
Permanent loads yg= 0.9	380C1F2	11181	89649	131102	11178	59643	-101569
Wind angle: -45°	380C1F3	11181	84731	125395	11178	59525	-101567
	RTG	3029	24129	35394	3028	16118	-27457
	380C2F1	0	0	0	0	0	0
	380C2F2	0	0	0	0	0	0
	380C2F3	0	0	0	0	0	0
NL3/1b	GW / opgw	1513	10741	17151	1513	9444	-16253
Wind, -20°C	380C1F1	11173	78488	127841	11172	72246	-124552
Permanent loads yg= 0.9	380C1F2	11173	77737	127211	11172	72222	-124559
Wind angle: -45°	380C1F3	11173	76821	126490	11172	72193	-124570
	RTG	3027	20323	33233	3027	18855	-32516
	380C2F1	0	0	0	0	0	0
	380C2F2	0	0	0	0	0	0
	380C2F3	0	0	0	0	0	0
NL3/3	GW / opgw	2006	21593	29947	2005	10929	-18395
Wind, -5°C	380C1F1	13576	116076	168705	13571	75613	-128645
Permanent loads yg= 0.9	380C1F2	13575	111435	163346	13571	75499	-128639
Wind angle: -45°	380C1F3	13574	105589	156671	13571	75356	-128639
	RTG	4011	34525	49712	4009	21633	-36745
	380C2F1	0	0	0	0	0	0
	380C2F2	0	0	0	0	0	0
	380C2F3	0	0	0	0	0	0
NL3/4	GW / opgw	2115	11667	18753	2115	10621	-18291
Construction/maintenance, +5°C	380C1F1	13583	76060	123632	13582	70514	-121552
Permanent loads yg= 0.9	380C1F2	13583	75413	123182	13582	70491	-121560
Wind angle: -45°	380C1F3	13582	74620	122674	13582	70462	-121572
	RTG	4231	22432	36884	4230	21209	-36594
	380C2F1	0	0	0	0	0	0
	380C2F2	0	0	0	0	0	0
	380C2F3	0	0	0	0	0	0

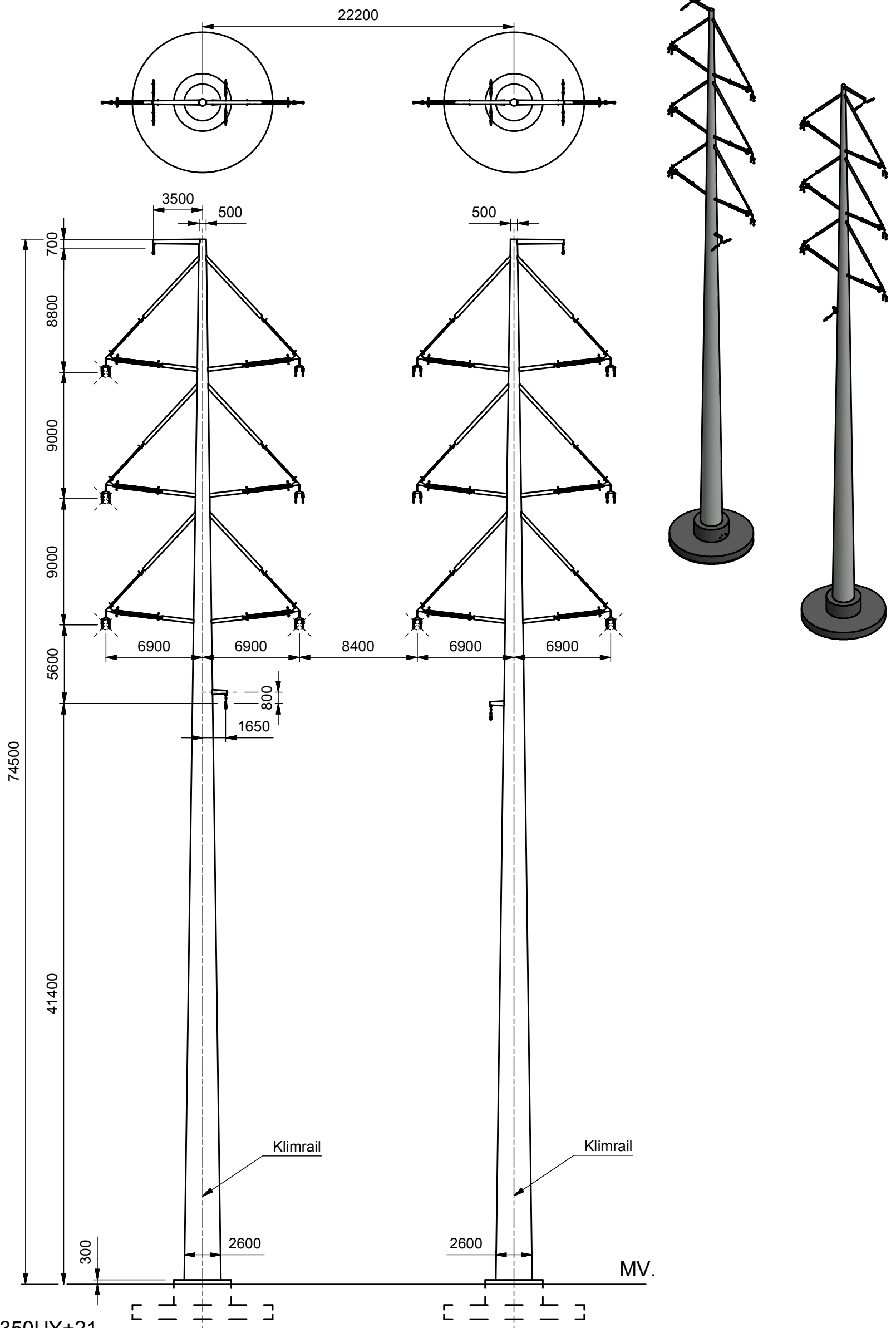
NWW6HM350UY

Loadcases for tower strength (serviceability limit state)

Loadcase according to 50341-3-15	Att. Point	Ahead			Back		
		Vertical [N]	Transversal [N]	Longitudinal [N]	Vertical [N]	Transversal [N]	Longitudinal [N]
NL4/1a Wind, 10°C Permanent loads yg= 1.0 Wind angle: 0°	GW / opgw	1682	10088	15850	1682	10088	-15850
	380C1F1	12421	70850	113664	12421	70850	-113664
	380C1F2	12421	70042	113013	12421	70042	-113013
	380C1F3	12421	69054	112268	12421	69054	-112268
	RTG	3365	18938	30603	3365	18938	-30603
	380C2F1	12421	70850	113664	12421	70850	-113664
	380C2F2	12421	70042	113013	12421	70042	-113013
	380C2F3	12421	69054	112268	12421	69054	-112268
NL4/1b Wind, -20°C Permanent loads yg= 1.0 Wind angle: 0°	GW / opgw	1682	10297	17511	1682	10297	-17511
	380C1F1	12415	78090	133446	12415	78090	-133446
	380C1F2	12415	78004	133446	12415	78004	-133446
	380C1F3	12415	77895	133452	12415	77895	-133452
	RTG	3363	20467	35011	3363	20467	-35011
	380C2F1	12415	78090	133446	12415	78090	-133446
	380C2F2	12415	78004	133446	12415	78004	-133446
	380C2F3	12415	77895	133452	12415	77895	-133452
NL4/3 Wind, -5°C Permanent loads yg= 1.0 Wind angle: 0°	GW / opgw	5778	23820	39592	5778	23820	-39592
	380C1F1	32398	141650	238119	32398	141650	-238119
	380C1F2	32398	141297	238105	32398	141297	-238105
	380C1F3	32398	140853	238108	32398	140853	-238108
	RTG	11555	46992	79139	11555	46992	-79139
	380C2F1	32398	141650	238119	32398	141650	-238119
	380C2F2	32398	141297	238105	32398	141297	-238105
	380C2F3	32398	140853	238108	32398	140853	-238108
NL4/4 Construction/maintenance, +5°C Permanent loads yg= 1.0 Wind angle: 0°	GW / opgw	2183	10997	18723	2183	10997	-18723
	380C1F1	14424	74401	127056	14424	74401	-127056
	380C1F2	14424	74319	127064	14424	74319	-127064
	380C1F3	14424	74215	127077	14424	74215	-127077
	RTG	4367	21879	37456	4367	21879	-37456
	380C2F1	14424	74401	127056	14424	74401	-127056
	380C2F2	14424	74319	127064	14424	74319	-127064
	380C2F3	14424	74215	127077	14424	74215	-127077
NL4/1a Wind, 10°C Permanent loads yg= 1.0 Wind angle: 45°	GW / opgw	1682	8884	14952	1683	17743	-24668
	380C1F1	12421	65063	110267	12426	109670	-156156
	380C1F2	12421	64939	110253	12426	104660	-150278
	380C1F3	12421	64783	110242	12425	98313	-142891
	RTG	3365	17584	29868	3366	28216	-40667
	380C2F1	12421	65063	110267	12426	109670	-156156
	380C2F2	12421	64939	110253	12426	104660	-150278
	380C2F3	12421	64783	110242	12425	98313	-142891
NL4/1b Wind, -20°C Permanent loads yg= 1.0 Wind angle: 45°	GW / opgw	1682	10163	17517	1682	11094	-18003
	380C1F1	12415	77391	133560	12415	81939	-135169
	380C1F2	12415	77372	133567	12415	81410	-134811
	380C1F3	12415	77348	133577	12415	80762	-134410
	RTG	3363	20300	35043	3363	21374	-35381
	380C2F1	12415	77391	133560	12415	81939	-135169

	380C2F2	12415	77372	133567	12415	81410	-134811
	380C2F3	12415	77348	133577	12415	80762	-134410
NL4/3	GW / opgw	5777	23136	39627	5779	27782	-41904
Wind, -5°C	380C1F1	32398	138805	238482	32401	157517	-245856
Permanent loads yg= 1.0	380C1F2	32398	138729	238510	32401	155347	-244333
Wind angle: 45°	380C1F3	32398	138632	238548	32400	152682	-242593
	RTG	11555	46135	79304	11556	51574	-80916
	380C2F1	32398	138805	238482	32401	157517	-245856
	380C2F2	32398	138729	238510	32401	155347	-244333
	380C2F3	32398	138632	238548	32400	152682	-242593
NL4/4	GW / opgw	2183	10873	18746	2183	11672	-19004
Construction/maintenance, +5°C	380C1F1	14424	73726	127213	14425	77926	-128215
Permanent loads yg= 1.0	380C1F2	14424	73708	127220	14424	77450	-127950
Wind angle: 45°	380C1F3	14424	73684	127231	14424	76866	-127659
	RTG	4367	21720	37503	4367	22669	-37622
	380C2F1	14424	73726	127213	14425	77926	-128215
	380C2F2	14424	73708	127220	14424	77450	-127950
	380C2F3	14424	73684	127231	14424	76866	-127659
NL4/1a	GW / opgw	1683	15523	22013	1683	15523	-22013
Wind, 10°C	380C1F1	12425	97920	142436	12425	97920	-142436
Permanent loads yg= 1.0	380C1F2	12424	94050	137985	12424	94050	-137985
Wind angle: 90°	380C1F3	12424	89201	132485	12424	89201	-132485
	RTG	3366	25358	37326	3366	25358	-37326
	380C2F1	12425	97920	142436	12425	97920	-142436
	380C2F2	12424	94050	137985	12424	94050	-137985
	380C2F3	12424	89201	132485	12424	89201	-132485
NL4/1b	GW / opgw	1682	10837	17797	1682	10837	-17797
Wind, -20°C	380C1F1	12415	80723	134387	12415	80723	-134387
Permanent loads yg= 1.0	380C1F2	12415	80340	134174	12415	80340	-134174
Wind angle: 90°	380C1F3	12415	79870	133938	12415	79870	-133938
	RTG	3363	21089	35209	3363	21089	-35209
	380C2F1	12415	80723	134387	12415	80723	-134387
	380C2F2	12415	80340	134174	12415	80340	-134174
	380C2F3	12415	79870	133938	12415	79870	-133938
NL4/3	GW / opgw	5778	26530	40956	5778	26530	-40956
Wind, -5°C	380C1F1	32400	152520	242493	32400	152520	-242493
Permanent loads yg= 1.0	380C1F2	32400	150940	241551	32400	150940	-241551
Wind angle: 90°	380C1F3	32399	148996	240496	32399	148996	-240496
	RTG	11556	50147	80094	11556	50147	-80094
	380C2F1	32400	152520	242493	32400	152520	-242493
	380C2F2	32400	150940	241551	32400	150940	-241551
	380C2F3	32399	148996	240496	32399	148996	-240496
NL4/4	GW / opgw	2183	11460	18874	2183	11460	-18874
Construction/maintenance, +5°C	380C1F1	14424	76830	127642	14424	76830	-127642
Permanent loads yg= 1.0	380C1F2	14424	76483	127490	14424	76483	-127490
Wind angle: 90°	380C1F3	14424	76054	127327	14424	76054	-127327
	RTG	4367	22427	37526	4367	22427	-37526
	380C2F1	14424	76830	127642	14424	76830	-127642
	380C2F2	14424	76483	127490	14424	76483	-127490
	380C2F3	14424	76054	127327	14424	76054	-127327
NL4/1a	GW / opgw	1683	17743	24668	1682	8884	-14952
Wind, 10°C	380C1F1	12426	109670	156156	12421	65063	-110267
Permanent loads yg= 1.0	380C1F2	12426	104660	150278	12421	64939	-110253
Wind angle: -45°	380C1F3	12425	98313	142891	12421	64783	-110242
	RTG	3366	28216	40667	3365	17584	-29868
	380C2F1	12426	109670	156156	12421	65063	-110267
	380C2F2	12426	104660	150278	12421	64939	-110253
	380C2F3	12425	98313	142891	12421	64783	-110242
NL4/1b	GW / opgw	1682	11094	18003	1682	10163	-17517
Wind, -20°C	380C1F1	12415	81939	135169	12415	77391	-133560
Permanent loads yg= 1.0	380C1F2	12415	81410	134811	12415	77372	-133567
Wind angle: -45°	380C1F3	12415	80762	134410	12415	77348	-133577



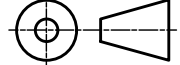
	RTG	3363	21374	35381	3363	20300	-35043
	380C2F1	12415	81939	135169	12415	77391	-133560
	380C2F2	12415	81410	134811	12415	77372	-133567
	380C2F3	12415	80762	134410	12415	77348	-133577
NL4/3	GW / opgw	5779	27782	41904	5777	23136	-39627
Wind, -5°C	380C1F1	32401	157517	245856	32398	138805	-238482
Permanent loads yg= 1.0	380C1F2	32401	155347	244333	32398	138729	-238510
Wind angle: -45°	380C1F3	32400	152682	242593	32398	138632	-238548
	RTG	11556	51574	80916	11555	46135	-79304
	380C2F1	32401	157517	245856	32398	138805	-238482
	380C2F2	32401	155347	244333	32398	138729	-238510
	380C2F3	32400	152682	242593	32398	138632	-238548
NL4/4	GW / opgw	2183	11672	19004	2183	10873	-18746
Construction/maintenance, +5°C	380C1F1	14425	77926	128215	14424	73726	-127213
Permanent loads yg= 1.0	380C1F2	14424	77450	127950	14424	73708	-127220
Wind angle: -45°	380C1F3	14424	76866	127659	14424	73684	-127231
	RTG	4367	22669	37622	4367	21720	-37503
	380C2F1	14425	77926	128215	14424	73726	-127213
	380C2F2	14424	77450	127950	14424	73708	-127220
	380C2F3	14424	76866	127659	14424	73684	-127231



Wintrack
Masttype: NWW6S350UY+21

- Trekparameter 1800m
- 4x380 Steunmast
- 350m Veldlengte
- 175°-180° Lijnhoek
- IJsgebied A
- Uitvoering Staal of Beton
- Kleurstelling hoofdelement:
Staal - Ral 9018 Papyrus white
Beton - CUR grijschaal I,
volgens CUR-100
- Kleurstelling Appendages:
Ral 7021 Black grey

Revision history		
Rev.	Date	Description
3	13-6-2013	Small modification
4	22-5-2014	New template
5	13-1-2016	Kleurstelling aangepast

		Projectname: TenneT Engineering verbinding NW380	
			Drawing no.: 74101611-035-247
Design state: Released	Scale: 1 : 300	Description: NWW6S350UY+21	
Drawn by: SGR 22-5-2014	Units: mm		
Checked by: EKA 23-5-2014	Project no:		
Approved by: AW 23-5-2014	Company: TenneT	Revision: 5	
Format: A3			

DNV KEMA Energy & Sustainability, Utrechtseweg 310, 6812 AR Arnhem, tel: +31 26 3 56 91 11, www.dnvkema.com

NWW6S350UY+21

Appendix NWW6S350UY+21 / NL1

Loadcases for tower strength (ultimate limit state)

Loadcase according to 50341-3-15	Att. Point	Ahead			Back		
		Vertical [N]	Transversal [N]	Longitudinal [N]	Vertical [N]	Transversal [N]	Longitudinal [N]
NL1/1a Wind, 10°C Permanent loads yg= 1.2 Wind angle: 0°	GW / opgw	3224	0	19952	3224	0	-19952
	380C1F1	23771	0	146793	23771	0	-146793
	380C1F2	23771	0	146793	23771	0	-146793
	380C1F3	23771	0	146793	23771	0	-146793
	RTG	6448	0	39904	6448	0	-39904
	380C2F1	23771	0	146793	23771	0	-146793
	380C2F2	23771	0	146793	23771	0	-146793
	380C2F3	23771	0	146793	23771	0	-146793
NL1/1b Wind, -20°C Permanent loads yg= 1.2 Wind angle: 0°	GW / opgw	3407	0	23027	3407	0	-23027
	380C1F1	25401	0	174153	25401	0	-174153
	380C1F2	25401	0	174153	25401	0	-174153
	380C1F3	25401	0	174153	25401	0	-174153
	RTG	6814	0	46054	6814	0	-46054
	380C2F1	25401	0	174153	25401	0	-174153
	380C2F2	25401	0	174153	25401	0	-174153
	380C2F3	25401	0	174153	25401	0	-174153
NL1/3 Wind, -5°C Permanent loads yg= 1.2 Wind angle: 0°	GW / opgw	11714	0	58510	11714	0	-58510
	380C1F1	65844	0	345975	65844	0	-345975
	380C1F2	65844	0	345975	65844	0	-345975
	380C1F3	65844	0	345975	65844	0	-345975
	RTG	23427	0	117021	23427	0	-117021
	380C2F1	65844	0	345975	65844	0	-345975
	380C2F2	65844	0	345975	65844	0	-345975
	380C2F3	65844	0	345975	65844	0	-345975
NL1/4 Construction/maintenance, +5°C Permanent loads yg= 1.2 Wind angle: 0°	GW / opgw	4340	0	25978	4340	0	-25978
	380C1F1	28353	0	172841	28353	0	-172841
	380C1F2	28353	0	172841	28353	0	-172841
	380C1F3	28353	0	172841	28353	0	-172841
	RTG	8681	0	51955	8681	0	-51955
	380C2F1	28353	0	172841	28353	0	-172841
	380C2F2	28353	0	172841	28353	0	-172841
	380C2F3	28353	0	172841	28353	0	-172841
NL1/6 Permanent, +10°C Permanent loads yg= 1.35	GW / opgw	3593	0	21874	3593	0	-21874
	380C1F1	26472	0	160585	26472	0	-160585
	380C1F2	26472	0	160585	26472	0	-160585
	380C1F3	26472	0	160585	26472	0	-160585
	RTG	7186	0	43748	7186	0	-43748
	380C2F1	26472	0	160585	26472	0	-160585
	380C2F2	26472	0	160585	26472	0	-160585
	380C2F3	26472	0	160585	26472	0	-160585
NL1/1a Wind, 10°C Permanent loads yg= 1.2 Wind angle: 45°	GW / opgw	2684	2589	29010	2684	2589	-29010
	380C1F1	20742	14658	189601	20742	14658	-189601
	380C1F2	20965	13754	185352	20965	13754	-185352
	380C1F3	21249	12646	180291	21249	12646	-180291
	RTG	5633	3974	51863	5633	3974	-51863
	380C2F1	20742	14658	189601	20742	14658	-189601

	380C2F2	20965	13754	185352	20965	13754	-185352
	380C2F3	21249	12646	180291	21249	12646	-180291
NL1/1b	GW / opgw	3351	517	23547	3351	517	-23547
Wind, -20°C	380C1F1	25138	2929	176352	25138	2929	-176352
Permanent loads yg= 1.2	380C1F2	25169	2749	176093	25169	2749	-176093
Wind angle: 45°	380C1F3	25204	2527	175796	25204	2527	-175796
	RTG	6746	794	46672	6746	794	-46672
	380C2F1	25138	2929	176352	25138	2929	-176352
	380C2F2	25169	2749	176093	25169	2749	-176093
	380C2F3	25204	2527	175796	25204	2527	-175796
NL1/3	GW / opgw	11491	2655	60608	11491	2655	-60608
Wind, -5°C	380C1F1	64969	11702	353945	64969	11702	-353945
Permanent loads yg= 1.2	380C1F2	65069	10981	353011	65069	10981	-353011
Wind angle: 45°	380C1F3	65184	10096	351941	65184	10096	-351941
	RTG	23156	4076	119527	23156	4076	-119527
	380C2F1	64969	11702	353945	64969	11702	-353945
	380C2F2	65069	10981	353011	65069	10981	-353011
	380C2F3	65184	10096	351941	65184	10096	-351941
NL1/4	GW / opgw	4307	518	26316	4307	518	-26316
Construction/maintenance, +5°C	380C1F1	28181	2931	174545	28181	2931	-174545
Permanent loads yg= 1.2	380C1F2	28202	2750	174343	28202	2750	-174343
Wind angle: 45°	380C1F3	28225	2529	174112	28225	2529	-174112
	RTG	8641	795	52357	8641	795	-52357
	380C2F1	28181	2931	174545	28181	2931	-174545
	380C2F2	28202	2750	174343	28202	2750	-174343
	380C2F3	28225	2529	174112	28225	2529	-174112
NL1/1a	GW / opgw	2367	5180	42940	2367	5180	-42940
Wind, 10°C	380C1F1	18226	29332	264980	18226	29332	-264980
Permanent loads yg= 1.2	380C1F2	18439	27523	255499	18439	27523	-255499
Wind angle: 90°	380C1F3	18731	25304	243857	18731	25304	-243857
	RTG	4951	7952	72984	4951	7952	-72984
	380C2F1	18226	29332	264980	18226	29332	-264980
	380C2F2	18439	27523	255499	18439	27523	-255499
	380C2F3	18731	25304	243857	18731	25304	-243857
NL1/1b	GW / opgw	3212	1035	24990	3212	1035	-24990
Wind, -20°C	380C1F1	24440	5859	182638	24440	5859	-182638
Permanent loads yg= 1.2	380C1F2	24543	5498	181666	24543	5498	-181666
Wind angle: 90°	380C1F3	24664	5055	180546	24664	5055	-180546
	RTG	6567	1588	48441	6567	1588	-48441
	380C2F1	24440	5859	182638	24440	5859	-182638
	380C2F2	24543	5498	181666	24543	5498	-181666
	380C2F3	24664	5055	180546	24664	5055	-180546
NL1/3	GW / opgw	10993	5312	66194	10993	5312	-66194
Wind, -5°C	380C1F1	62818	23408	375995	62818	23408	-375995
Permanent loads yg= 1.2	380C1F2	63121	21965	372649	63121	21965	-372649
Wind angle: 90°	380C1F3	63483	20195	368764	63483	20195	-368764
	RTG	22480	8154	126504	22480	8154	-126504
	380C2F1	62818	23408	375995	62818	23408	-375995
	380C2F2	63121	21965	372649	63121	21965	-372649
	380C2F3	63483	20195	368764	63483	20195	-368764
NL1/4	GW / opgw	4218	1035	27290	4218	1035	-27290
Construction/maintenance, +5°C	380C1F1	27708	5862	179487	27708	5862	-179487
Permanent loads yg= 1.2	380C1F2	27779	5501	178716	27779	5501	-178716
Wind angle: 90°	380C1F3	27863	5058	177830	27863	5058	-177830
	RTG	8531	1589	53529	8531	1589	-53529
	380C2F1	27708	5862	179487	27708	5862	-179487
	380C2F2	27779	5501	178716	27779	5501	-178716
	380C2F3	27863	5058	177830	27863	5058	-177830
NL1/1a	GW / opgw	2684	2589	29010	2684	2589	-29010
Wind, 10°C	380C1F1	20742	14658	189601	20742	14658	-189601
Permanent loads yg= 1.2	380C1F2	20965	13754	185352	20965	13754	-185352
Wind angle: -45°	380C1F3	21249	12646	180291	21249	12646	-180291

	RTG	5633	3974	51863	5633	3974	-51863
	380C2F1	20742	14658	189601	20742	14658	-189601
	380C2F2	20965	13754	185352	20965	13754	-185352
	380C2F3	21249	12646	180291	21249	12646	-180291
NL1/1b	GW / opgw	3351	517	23547	3351	517	-23547
Wind, -20°C	380C1F1	25138	2929	176352	25138	2929	-176352
Permanent loads yg= 1.2	380C1F2	25169	2749	176093	25169	2749	-176093
Wind angle: -45°	380C1F3	25204	2527	175796	25204	2527	-175796
	RTG	6746	794	46672	6746	794	-46672
	380C2F1	25138	2929	176352	25138	2929	-176352
	380C2F2	25169	2749	176093	25169	2749	-176093
	380C2F3	25204	2527	175796	25204	2527	-175796
NL1/3	GW / opgw	11491	2655	60608	11491	2655	-60608
Wind, -5°C	380C1F1	64969	11702	353945	64969	11702	-353945
Permanent loads yg= 1.2	380C1F2	65069	10981	353011	65069	10981	-353011
Wind angle: -45°	380C1F3	65184	10096	351941	65184	10096	-351941
	RTG	23156	4076	119527	23156	4076	-119527
	380C2F1	64969	11702	353945	64969	11702	-353945
	380C2F2	65069	10981	353011	65069	10981	-353011
	380C2F3	65184	10096	351941	65184	10096	-351941
NL1/4	GW / opgw	4307	518	26316	4307	518	-26316
Construction/maintenance, +5°C	380C1F1	28181	2931	174545	28181	2931	-174545
Permanent loads yg= 1.2	380C1F2	28202	2750	174343	28202	2750	-174343
Wind angle: -45°	380C1F3	28225	2529	174112	28225	2529	-174112
	RTG	8641	795	52357	8641	795	-52357
	380C2F1	28181	2931	174545	28181	2931	-174545
	380C2F2	28202	2750	174343	28202	2750	-174343
	380C2F3	28225	2529	174112	28225	2529	-174112
NL1//1a	GW / opgw	2473	0	15883	2473	0	-15883
Wind, 10°C	380C1F1	18270	0	117509	18270	0	-117509
Permanent loads yg= 0.9	380C1F2	18270	0	117509	18270	0	-117509
Wind angle: 0°	380C1F3	18270	0	117509	18270	0	-117509
	RTG	4945	0	31765	4945	0	-31765
	380C2F1	18270	0	117509	18270	0	-117509
	380C2F2	18270	0	117509	18270	0	-117509
	380C2F3	18270	0	117509	18270	0	-117509
NL1/1b	GW / opgw	2646	0	18793	2646	0	-18793
Wind, -20°C	380C1F1	19849	0	143988	19849	0	-143988
Permanent loads yg= 0.9	380C1F2	19849	0	143988	19849	0	-143988
Wind angle: 0°	380C1F3	19849	0	143988	19849	0	-143988
	RTG	5292	0	37587	5292	0	-37587
	380C2F1	19849	0	143988	19849	0	-143988
	380C2F2	19849	0	143988	19849	0	-143988
	380C2F3	19849	0	143988	19849	0	-143988
NL1/3	GW / opgw	11050	0	55942	11050	0	-55942
Wind, -5°C	380C1F1	60876	0	325761	60876	0	-325761
Permanent loads yg= 0.9	380C1F2	60876	0	325761	60876	0	-325761
Wind angle: 0°	380C1F3	60876	0	325761	60876	0	-325761
	RTG	22101	0	111884	22101	0	-111884
	380C2F1	60876	0	325761	60876	0	-325761
	380C2F2	60876	0	325761	60876	0	-325761
	380C2F3	60876	0	325761	60876	0	-325761
NL1/4	GW / opgw	3612	0	22290	3612	0	-22290
Construction/maintenance, +5°C	380C1F1	22947	0	145166	22947	0	-145166
Permanent loads yg= 0.9	380C1F2	22947	0	145166	22947	0	-145166
Wind angle: 0°	380C1F3	22947	0	145166	22947	0	-145166
	RTG	7223	0	44580	7223	0	-44580
	380C2F1	22947	0	145166	22947	0	-145166
	380C2F2	22947	0	145166	22947	0	-145166
	380C2F3	22947	0	145166	22947	0	-145166
NL1/6	GW / opgw	2473	0	15883	2473	0	-15883
Permanent, +10°C	380C1F1	18270	0	117509	18270	0	-117509

Permanent loads yg= 0.9	380C1F2	18270	0	117509	18270	0	-117509
	380C1F3	18270	0	117509	18270	0	-117509
	RTG	4945	0	31765	4945	0	-31765
	380C2F1	18270	0	117509	18270	0	-117509
	380C2F2	18270	0	117509	18270	0	-117509
	380C2F3	18270	0	117509	18270	0	-117509
	NL1/1a	GW / opgw	1933	2588	27082	1933	2588
Wind, 10°C	380C1F1	15020	14656	172489	15020	14656	-172489
Permanent loads yg= 0.9 Wind angle: 45°	380C1F2	15211	13753	167448	15211	13753	-167448
	380C1F3	15461	12644	161363	15461	12644	-161363
	RTG	4076	3973	47087	4076	3973	-47087
	380C2F1	15020	14656	172489	15020	14656	-172489
	380C2F2	15211	13753	167448	15211	13753	-167448
	380C2F3	15461	12644	161363	15461	12644	-161363
	NL1/1b	GW / opgw	2568	517	19544	2568	517
Wind, -20°C	380C1F1	19472	2929	147184	19472	2929	-147184
Permanent loads yg= 0.9 Wind angle: 45°	380C1F2	19515	2748	146810	19515	2748	-146810
	380C1F3	19564	2527	146381	19564	2527	-146381
	RTG	5197	794	38485	5197	794	-38485
	380C2F1	19472	2929	147184	19472	2929	-147184
	380C2F2	19515	2748	146810	19515	2748	-146810
	380C2F3	19564	2527	146381	19564	2527	-146381
	NL1/3	GW / opgw	10812	2655	58216	10812	2655
Wind, -5°C	380C1F1	59906	11701	334670	59906	11701	-334670
Permanent loads yg= 0.9 Wind angle: 45°	380C1F2	60016	10980	333629	60016	10980	-333629
	380C1F3	60142	10095	332436	60142	10095	-332436
	RTG	21809	4076	114606	21809	4076	-114606
	380C2F1	59906	11701	334670	59906	11701	-334670
	380C2F2	60016	10980	333629	60016	10980	-333629
	380C2F3	60142	10095	332436	60142	10095	-332436
	NL1/4	GW / opgw	3570	517	22728	3570	517
Construction/maintenance, +5°C	380C1F1	22722	2930	147468	22722	2930	-147468
Permanent loads yg= 0.9 Wind angle: 45°	380C1F2	22748	2750	147197	22748	2750	-147197
	380C1F3	22778	2528	146886	22778	2528	-146886
	RTG	7174	795	45100	7174	795	-45100
	380C2F1	22722	2930	147468	22722	2930	-147468
	380C2F2	22748	2750	147197	22748	2750	-147197
	380C2F3	22778	2528	146886	22778	2528	-146886
	NL1/1a	GW / opgw	1718	5180	42011	1718	5180
Wind, 10°C	380C1F1	13167	29330	256012	13167	29330	-256012
Permanent loads yg= 0.9 Wind angle: 90°	380C1F2	13308	27521	245889	13308	27521	-245889
	380C1F3	13504	25302	233354	13504	25302	-233354
	RTG	3574	7951	70473	3574	7951	-70473
	380C2F1	13167	29330	256012	13167	29330	-256012
	380C2F2	13308	27521	245889	13308	27521	-245889
	380C2F3	13504	25302	233354	13504	25302	-233354
	NL1/1b	GW / opgw	2398	1034	21522	2398	1034
Wind, -20°C	380C1F1	18549	5858	156018	18549	5858	-156018
Permanent loads yg= 0.9 Wind angle: 90°	380C1F2	18679	5497	154678	18679	5497	-154678
	380C1F3	18834	5054	153122	18834	5054	-153122
	RTG	4964	1588	40967	4964	1588	-40967
	380C2F1	18549	5858	156018	18549	5858	-156018
	380C2F2	18679	5497	154678	18679	5497	-154678
	380C2F3	18834	5054	153122	18834	5054	-153122
	NL1/3	GW / opgw	10294	5311	64188	10294	5311
Wind, -5°C	380C1F1	57600	23405	358988	57600	23405	-358988
Permanent loads yg= 0.9 Wind angle: 90°	380C1F2	57919	21962	355325	57919	21962	-355325
	380C1F3	58302	20193	351061	58302	20193	-351061
	RTG	21096	8153	122112	21096	8153	-122112
	380C2F1	57600	23405	358988	57600	23405	-358988
	380C2F2	57919	21962	355325	57919	21962	-355325
	380C2F3	58302	20193	351061	58302	20193	-351061

NL1/4	GW / opgw	3463	1035	23963	3463	1035	-23963
Construction/maintenance, +5°C	380C1F1	22128	5861	154026	22128	5861	-154026
Permanent loads yg= 0.9	380C1F2	22215	5500	153014	22215	5500	-153014
Wind angle: 90°	380C1F3	22318	5057	151846	22318	5057	-151846
	RTG	7038	1589	46602	7038	1589	-46602
	380C2F1	22128	5861	154026	22128	5861	-154026
	380C2F2	22215	5500	153014	22215	5500	-153014
	380C2F3	22318	5057	151846	22318	5057	-151846
NL1/1a	GW / opgw	1933	2588	27082	1933	2588	-27082
Wind, 10°C	380C1F1	15020	14656	172489	15020	14656	-172489
Permanent loads yg= 0.9	380C1F2	15211	13753	167448	15211	13753	-167448
Wind angle: -45°	380C1F3	15461	12644	161363	15461	12644	-161363
	RTG	4076	3973	47087	4076	3973	-47087
	380C2F1	15020	14656	172489	15020	14656	-172489
	380C2F2	15211	13753	167448	15211	13753	-167448
	380C2F3	15461	12644	161363	15461	12644	-161363
NL1/1b	GW / opgw	2568	517	19544	2568	517	-19544
Wind, -20°C	380C1F1	19472	2929	147184	19472	2929	-147184
Permanent loads yg= 0.9	380C1F2	19515	2748	146810	19515	2748	-146810
Wind angle: -45°	380C1F3	19564	2527	146381	19564	2527	-146381
	RTG	5197	794	38485	5197	794	-38485
	380C2F1	19472	2929	147184	19472	2929	-147184
	380C2F2	19515	2748	146810	19515	2748	-146810
	380C2F3	19564	2527	146381	19564	2527	-146381
NL1/3	GW / opgw	10812	2655	58216	10812	2655	-58216
Wind, -5°C	380C1F1	59906	11701	334670	59906	11701	-334670
Permanent loads yg= 0.9	380C1F2	60016	10980	333629	60016	10980	-333629
Wind angle: -45°	380C1F3	60142	10095	332436	60142	10095	-332436
	RTG	21809	4076	114606	21809	4076	-114606
	380C2F1	59906	11701	334670	59906	11701	-334670
	380C2F2	60016	10980	333629	60016	10980	-333629
	380C2F3	60142	10095	332436	60142	10095	-332436
NL1/4	GW / opgw	3570	517	22728	3570	517	-22728
Construction/maintenance, +5°C	380C1F1	22722	2930	147468	22722	2930	-147468
Permanent loads yg= 0.9	380C1F2	22748	2750	147197	22748	2750	-147197
Wind angle: -45°	380C1F3	22778	2528	146886	22778	2528	-146886
	RTG	7174	795	45100	7174	795	-45100
	380C2F1	22722	2930	147468	22722	2930	-147468
	380C2F2	22748	2750	147197	22748	2750	-147197
	380C2F3	22778	2528	146886	22778	2528	-146886

NWW6S350UY+21

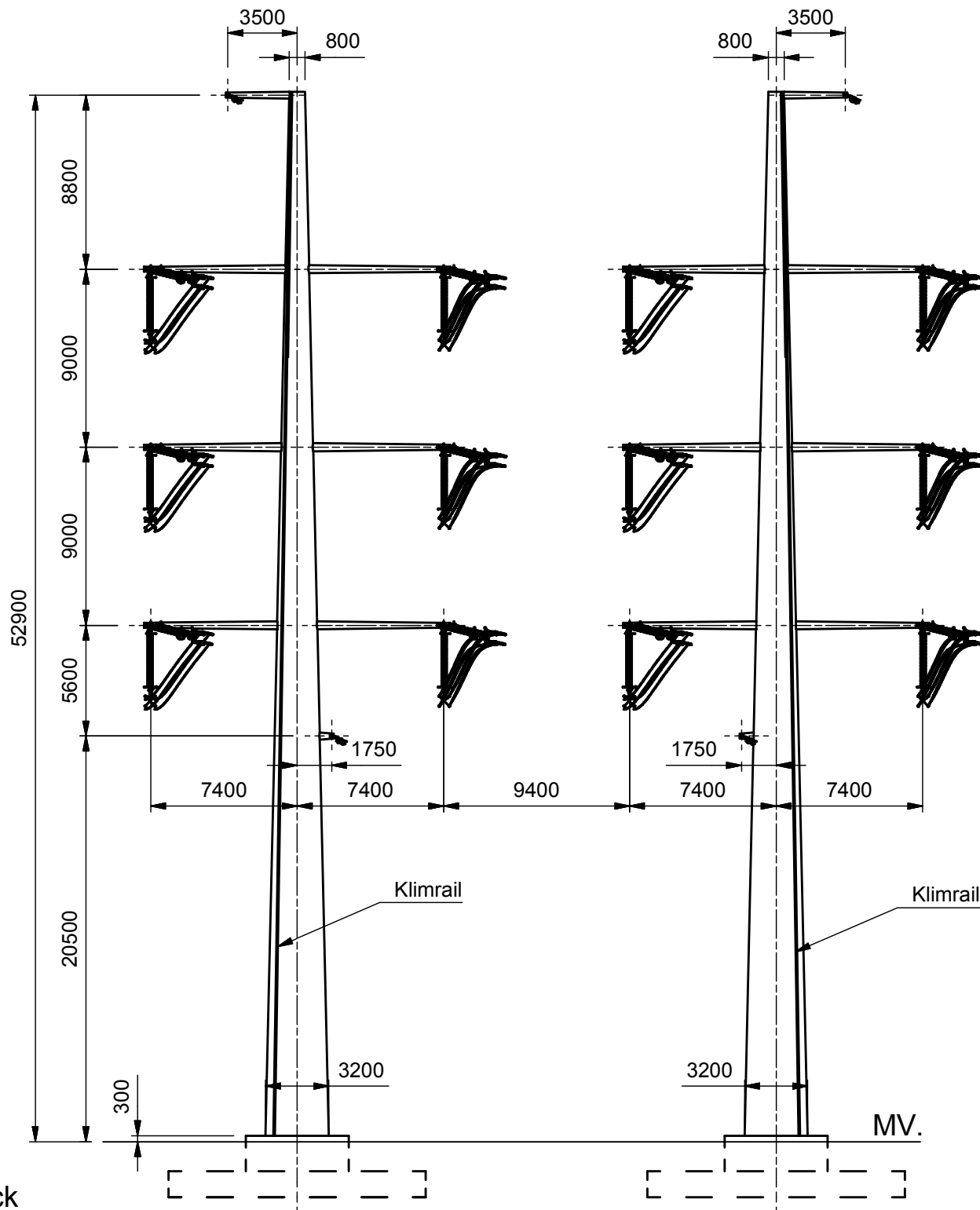
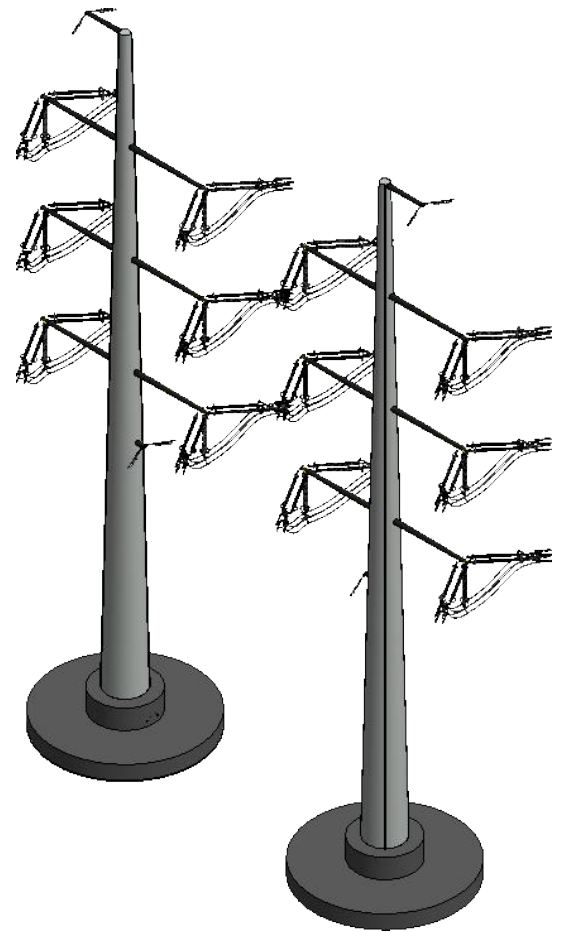
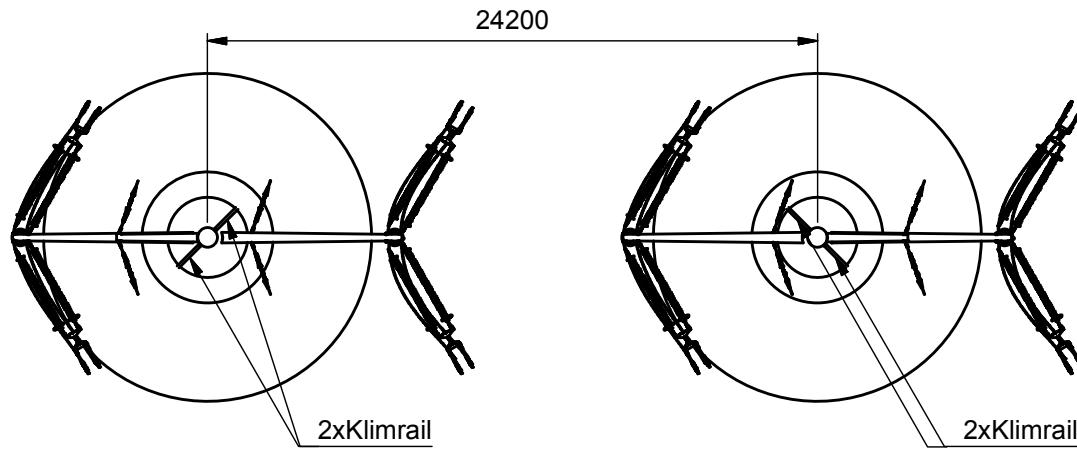
Appendix NWW6S350UY+21 / NL4

Loadcases for tower strength (serviceability limit state)

Loadcase according to 50341-3-15	Att. Point	Ahead			Back		
		Vertical [N]	Transversal [N]	Longitudinal [N]	Vertical [N]	Transversal [N]	Longitudinal [N]
NL4/1a	GW / opgw	2725	0	17277	2725	0	-17277
Wind, 10°C	380C1F1	20120	0	127555	20120	0	-127555
Permanent loads yg= 1.0	380C1F2	20120	0	127555	20120	0	-127555
Wind angle: 0°	380C1F3	20120	0	127555	20120	0	-127555
	RTG	5450	0	34554	5450	0	-34554
	380C2F1	20120	0	127555	20120	0	-127555
	380C2F2	20120	0	127555	20120	0	-127555
	380C2F3	20120	0	127555	20120	0	-127555
NL4/1b	GW / opgw	2902	0	20250	2902	0	-20250
Wind, -20°C	380C1F1	21719	0	154371	21719	0	-154371
Permanent loads yg= 1.0	380C1F2	21719	0	154371	21719	0	-154371
Wind angle: 0°	380C1F3	21719	0	154371	21719	0	-154371
	RTG	5805	0	40500	5805	0	-40500
	380C2F1	21719	0	154371	21719	0	-154371
	380C2F2	21719	0	154371	21719	0	-154371
	380C2F3	21719	0	154371	21719	0	-154371
NL4/3	GW / opgw	8554	0	45854	8554	0	-45854
Wind, -5°C	380C1F1	49080	0	275812	49080	0	-275812
Permanent loads yg= 1.0	380C1F2	49080	0	275812	49080	0	-275812
Wind angle: 0°	380C1F3	49080	0	275812	49080	0	-275812
	RTG	17107	0	91708	17107	0	-91708
	380C2F1	49080	0	275812	49080	0	-275812
	380C2F2	49080	0	275812	49080	0	-275812
	380C2F3	49080	0	275812	49080	0	-275812
NL4/4	GW / opgw	3492	0	21667	3492	0	-21667
Construction/maintenance, +5°C	380C1F1	23299	0	147016	23299	0	-147016
Permanent loads yg= 1.0	380C1F2	23299	0	147016	23299	0	-147016
Wind angle: 0°	380C1F3	23299	0	147016	23299	0	-147016
	RTG	6983	0	43334	6983	0	-43334
	380C2F1	23299	0	147016	23299	0	-147016
	380C2F2	23299	0	147016	23299	0	-147016
	380C2F3	23299	0	147016	23299	0	-147016
NL4/1a	GW / opgw	2358	1725	22899	2358	1725	-22899
Wind, 10°C	380C1F1	18152	9770	153492	18152	9770	-153492
Permanent loads yg= 1.0	380C1F2	18319	9167	150780	18319	9167	-150780
Wind angle: 45°	380C1F3	18526	8429	147584	18526	8429	-147584
	RTG	4924	2649	41780	4924	2649	-41780
	380C2F1	18152	9770	153492	18152	9770	-153492
	380C2F2	18319	9167	150780	18319	9167	-150780
	380C2F3	18526	8429	147584	18526	8429	-147584
NL4/1b	GW / opgw	2870	345	20547	2870	345	-20547
Wind, -20°C	380C1F1	21568	1953	155622	21568	1953	-155622
Permanent loads yg= 1.0	380C1F2	21586	1832	155474	21586	1832	-155474
Wind angle: 45°	380C1F3	21606	1685	155304	21606	1685	-155304
	RTG	5767	529	40852	5767	529	-40852
	380C2F1	21568	1953	155622	21568	1953	-155622

	380C2F2	21586	1832	155474	21586	1832	-155474
	380C2F3	21606	1685	155304	21606	1685	-155304
NL4/3	GW / opgw	8399	1769	47335	8399	1769	-47335
Wind, -5°C	380C1F1	48483	7797	281292	48483	7797	-281292
Permanent loads yg= 1.0	380C1F2	48551	7317	280648	48551	7317	-280648
Wind angle: 45°	380C1F3	48630	6728	279911	48630	6728	-279911
	RTG	16919	2716	93475	16919	2716	-93475
	380C2F1	48483	7797	281292	48483	7797	-281292
	380C2F2	48551	7317	280648	48551	7317	-280648
	380C2F3	48630	6728	279911	48630	6728	-279911
NL4/4	GW / opgw	3472	345	21873	3472	345	-21873
Construction/maintenance, +5°C	380C1F1	23199	1954	148025	23199	1954	-148025
Permanent loads yg= 1.0	380C1F2	23211	1833	147905	23211	1833	-147905
Wind angle: 45°	380C1F3	23225	1686	147768	23225	1686	-147768
	RTG	6960	530	43578	6960	530	-43578
	380C2F1	23199	1954	148025	23199	1954	-148025
	380C2F2	23211	1833	147905	23211	1833	-147905
	380C2F3	23225	1686	147768	23225	1686	-147768
NL4/1a	GW / opgw	2064	3452	32643	2064	3452	-32643
Wind, 10°C	380C1F1	15995	19546	204633	15995	19546	-204633
Permanent loads yg= 1.0	380C1F2	16198	18341	197966	16198	18341	-197966
Wind angle: 90°	380C1F3	16469	16863	189852	16469	16863	-189852
	RTG	4343	5299	56074	4343	5299	-56074
	380C2F1	15995	19546	204633	15995	19546	-204633
	380C2F2	16198	18341	197966	16198	18341	-197966
	380C2F3	16469	16863	189852	16469	16863	-189852
NL4/1b	GW / opgw	2786	690	21392	2786	690	-21392
Wind, -20°C	380C1F1	21150	3905	159261	21150	3905	-159261
Permanent loads yg= 1.0	380C1F2	21214	3665	158693	21214	3665	-158693
Wind angle: 90°	380C1F3	21287	3369	158040	21287	3369	-158040
	RTG	5660	1059	41874	5660	1059	-41874
	380C2F1	21150	3905	159261	21150	3905	-159261
	380C2F2	21214	3665	158693	21214	3665	-158693
	380C2F3	21287	3369	158040	21287	3369	-158040
NL4/3	GW / opgw	8041	3539	51325	8041	3539	-51325
Wind, -5°C	380C1F1	46975	15597	296621	46975	15597	-296621
Permanent loads yg= 1.0	380C1F2	47191	14635	294281	47191	14635	-294281
Wind angle: 90°	380C1F3	47448	13456	291569	47448	13456	-291569
	RTG	16440	5433	98431	16440	5433	-98431
	380C2F1	46975	15597	296621	46975	15597	-296621
	380C2F2	47191	14635	294281	47191	14635	-294281
	380C2F3	47448	13456	291569	47448	13456	-291569
NL4/4	GW / opgw	3417	690	22473	3417	690	-22473
Construction/maintenance, +5°C	380C1F1	22917	3907	150982	22917	3907	-150982
Permanent loads yg= 1.0	380C1F2	22960	3667	150517	22960	3667	-150517
Wind angle: 90°	380C1F3	23010	3371	149985	23010	3371	-149985
	RTG	6893	1059	44296	6893	1059	-44296
	380C2F1	22917	3907	150982	22917	3907	-150982
	380C2F2	22960	3667	150517	22960	3667	-150517
	380C2F3	23010	3371	149985	23010	3371	-149985
NL4/1a	GW / opgw	2358	1725	22899	2358	1725	-22899
Wind, 10°C	380C1F1	18152	9770	153492	18152	9770	-153492
Permanent loads yg= 1.0	380C1F2	18319	9167	150780	18319	9167	-150780
Wind angle: -45°	380C1F3	18526	8429	147584	18526	8429	-147584
	RTG	4924	2649	41780	4924	2649	-41780
	380C2F1	18152	9770	153492	18152	9770	-153492
	380C2F2	18319	9167	150780	18319	9167	-150780
	380C2F3	18526	8429	147584	18526	8429	-147584
NL4/1b	GW / opgw	2870	345	20547	2870	345	-20547
Wind, -20°C	380C1F1	21568	1953	155622	21568	1953	-155622
Permanent loads yg= 1.0	380C1F2	21586	1832	155474	21586	1832	-155474
Wind angle: -45°	380C1F3	21606	1685	155304	21606	1685	-155304


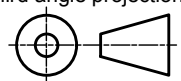
	RTG	5767	529	40852	5767	529	-40852
	380C2F1	21568	1953	155622	21568	1953	-155622
	380C2F2	21586	1832	155474	21586	1832	-155474
	380C2F3	21606	1685	155304	21606	1685	-155304
NL4/3	GW / opgw	8399	1769	47335	8399	1769	-47335
Wind, -5°C	380C1F1	48483	7797	281292	48483	7797	-281292
Permanent loads yg= 1.0	380C1F2	48551	7317	280648	48551	7317	-280648
Wind angle: -45°	380C1F3	48630	6728	279911	48630	6728	-279911
	RTG	16919	2716	93475	16919	2716	-93475
	380C2F1	48483	7797	281292	48483	7797	-281292
	380C2F2	48551	7317	280648	48551	7317	-280648
	380C2F3	48630	6728	279911	48630	6728	-279911
NL4/4	GW / opgw	3472	345	21873	3472	345	-21873
Construction/maintenance, +5°C	380C1F1	23199	1954	148025	23199	1954	-148025
Permanent loads yg= 1.0	380C1F2	23211	1833	147905	23211	1833	-147905
Wind angle: -45°	380C1F3	23225	1686	147768	23225	1686	-147768
	RTG	6960	530	43578	6960	530	-43578
	380C2F1	23199	1954	148025	23199	1954	-148025
	380C2F2	23211	1833	147905	23211	1833	-147905
	380C2F3	23225	1686	147768	23225	1686	-147768



Wintrack
Masttype: NWW6HK350UY

- Trekparameter 1800m
- 4x380 Hoekmast
- 350m Veldlengte
- 150°-180° Lijnhoek
- IJsgebied A
- Uitvoering Staal of Beton
- Kleurstelling hoofdelement:
Staal - Ral 9018 Papyrus white
Beton - CUR grijschaal I,
volgens CUR-100
- Kleurstelling Appendages:
Ral 7021 Black grey

Revision history		
Rev.	Date	Description
3	19-06-2013	Small modification
4	22-5-2014	New Template
5	13-1-2016	Kleurstelling aangepast

		Projectname: TenneT Engineering verbinding NW380
Design state: Released		Third angle projection: 
Drawn by: SGR 22-5-2014		Drawing no.: 74101611-035-205
Checked by: EKA 23-5-2014		Description: NWW6HK350UY
Approved by: AW 23-5-2014		
Scale: 1 : 300		Revision: 5
Units: mm		Format: A3
Project no.:		
Company: TenneT		

DNV KEMA Energy & Sustainability, Utrechtseweg 310, 6812 AR Arnhem, tel: +31 26 3 56 91 11, www.dnvkema.com

NWW6HK350UY

Appendix NWW6HK350UY / NL1

Loadcases for tower strength (ultimate limit state)

Loadcase according to 50341-3-15	Att. Point	Ahead			Back		
		Vertical [N]	Transversal [N]	Longitudinal [N]	Vertical [N]	Transversal [N]	Longitudinal [N]
NL1/1a	GW / opgw	2019	5532	19384	2019	5532	-19384
Wind, 10°C	380C1F1	14907	39967	142130	14907	39967	-142130
Permanent loads yg= 1.2	380C1F2	14907	39788	142042	14907	39788	-142042
Wind angle: 0°	380C1F3	14907	39561	141944	14907	39561	-141944
	RTG	4038	10803	38612	4038	10803	-38612
	380C2F1	14907	39967	142130	14907	39967	-142130
	380C2F2	14907	39788	142042	14907	39788	-142042
	380C2F3	14907	39561	141944	14907	39561	-141944
NL1/1b	GW / opgw	2018	6024	22231	2018	6024	-22231
Wind, -20°C	380C1F1	14900	45429	168139	14900	45429	-168139
Permanent loads yg= 1.2	380C1F2	14900	45399	168141	14900	45399	-168141
Wind angle: 0°	380C1F3	14900	45360	168145	14900	45360	-168145
	RTG	4036	12006	44465	4036	12006	-44465
	380C2F1	14900	45429	168139	14900	45429	-168139
	380C2F2	14900	45399	168141	14900	45399	-168141
	380C2F3	14900	45360	168145	14900	45360	-168145
NL1/3	GW / opgw	8166	15479	56476	8166	15479	-56476
Wind, -5°C	380C1F1	44890	90997	333992	44890	90997	-333992
Permanent loads yg= 1.2	380C1F2	44890	90876	334004	44890	90876	-334004
Wind angle: 0°	380C1F3	44890	90720	334021	44890	90720	-334021
	RTG	16332	30740	112971	16332	30740	-112971
	380C2F1	44890	90997	333992	44890	90997	-333992
	380C2F2	44890	90876	334004	44890	90876	-334004
	380C2F3	44890	90720	334021	44890	90720	-334021
NL1/4	GW / opgw	2771	6788	25083	2771	6788	-25083
Construction/maintenance, +5°C	380C1F1	17913	45095	166892	17913	45095	-166892
Permanent loads yg= 1.2	380C1F2	17913	45065	166896	17913	45065	-166896
Wind angle: 0°	380C1F3	17913	45026	166901	17913	45026	-166901
	RTG	5542	13535	50171	5542	13535	-50171
	380C2F1	17913	45095	166892	17913	45095	-166892
	380C2F2	17913	45065	166896	17913	45065	-166896
	380C2F3	17913	45026	166901	17913	45026	-166901
NL1/6	GW / opgw	2272	5662	21130	2272	5662	-21130
Permanent, +10°C	380C1F1	16772	41565	155123	16772	41565	-155123
Permanent loads yg= 1.35	380C1F2	16772	41565	155123	16772	41565	-155123
	380C1F3	16772	41565	155123	16772	41565	-155123
	RTG	4543	11323	42259	4543	11323	-42259
	380C2F1	16772	41565	155123	16772	41565	-155123
	380C2F2	16772	41565	155123	16772	41565	-155123
	380C2F3	16772	41565	155123	16772	41565	-155123
NL1/1a	GW / opgw	2019	7005	21436	2020	12529	-32633
Wind, 10°C	380C1F1	14908	47388	150617	14915	76164	-205503
Permanent loads yg= 1.2	380C1F2	14908	46417	149167	14914	72292	-197579
Wind angle: 45°	380C1F3	14908	45211	147465	14912	67367	-187601
	RTG	4038	12563	40514	4040	19486	-53605
	380C2F1	14908	47388	150617	14915	76164	-205503

	380C2F2	14908	46417	149167	14914	72292	-197579
	380C2F3	14908	45211	147465	14912	67367	-187601
NL1/1b	GW / opgw	2018	6225	22290	2018	6928	-23033
Wind, -20°C	380C1F1	14900	46504	168309	14900	50090	-171205
Permanent loads yg= 1.2	380C1F2	14900	46375	168265	14900	49595	-170661
Wind angle: 45°	380C1F3	14900	46213	168218	14900	48978	-170034
	RTG	4036	12265	44499	4037	13120	-45144
	380C2F1	14900	46504	168309	14900	50090	-171205
	380C2F2	14900	46375	168265	14900	49595	-170661
	380C2F3	14900	46213	168218	14900	48978	-170034
NL1/3	GW / opgw	8166	16477	56666	8167	19818	-59476
Wind, -5°C	380C1F1	44890	95249	334525	44895	109185	-344629
Permanent loads yg= 1.2	380C1F2	44890	94744	334376	44894	107284	-342739
Wind angle: 45°	380C1F3	44890	94103	334216	44893	104902	-340555
	RTG	16332	32041	113044	16333	36191	-115458
	380C2F1	44890	95249	334525	44895	109185	-344629
	380C2F2	44890	94744	334376	44894	107284	-342739
	380C2F3	44890	94103	334216	44893	104902	-340555
NL1/4	GW / opgw	2771	6979	25105	2771	7603	-25551
Construction/maintenance, +5°C	380C1F1	17913	46144	166965	17914	49518	-169062
Permanent loads yg= 1.2	380C1F2	17913	46020	166938	17914	49060	-168655
Wind angle: 45°	380C1F3	17913	45863	166910	17914	48486	-168191
	RTG	5542	13785	50171	5542	14564	-50531
	380C2F1	17913	46144	166965	17914	49518	-169062
	380C2F2	17913	46020	166938	17914	49060	-168655
	380C2F3	17913	45863	166910	17914	48486	-168191
NL1/1a	GW / opgw	2021	14641	37064	2021	14641	-37064
Wind, 10°C	380C1F1	14917	87694	229299	14917	87694	-229299
Permanent loads yg= 1.2	380C1F2	14916	82813	219203	14916	82813	-219203
Wind angle: 90°	380C1F3	14915	76555	206305	14915	76555	-206305
	RTG	4040	22319	59511	4040	22319	-59511
	380C2F1	14917	87694	229299	14917	87694	-229299
	380C2F2	14916	82813	219203	14916	82813	-219203
	380C2F3	14915	76555	206305	14915	76555	-206305
NL1/1b	GW / opgw	2018	7236	23493	2018	7236	-23493
Wind, -20°C	380C1F1	14900	51624	173091	14900	51624	-173091
Permanent loads yg= 1.2	380C1F2	14900	50963	172245	14900	50963	-172245
Wind angle: 90°	380C1F3	14900	50141	171262	14900	50141	-171262
	RTG	4037	13484	45571	4037	13484	-45571
	380C2F1	14900	51624	173091	14900	51624	-173091
	380C2F2	14900	50963	172245	14900	50963	-172245
	380C2F3	14900	50141	171262	14900	50141	-171262
NL1/3	GW / opgw	8168	21226	61194	8168	21226	-61194
Wind, -5°C	380C1F1	44897	115035	351119	44897	115035	-351119
Permanent loads yg= 1.2	380C1F2	44896	112522	348218	44896	112522	-348218
Wind angle: 90°	380C1F3	44895	109379	344829	44895	109379	-344829
	RTG	16334	37908	117079	16334	37908	-117079
	380C2F1	44897	115035	351119	44897	115035	-351119
	380C2F2	44896	112522	348218	44896	112522	-348218
	380C2F3	44895	109379	344829	44895	109379	-344829
NL1/4	GW / opgw	2771	7867	25847	2771	7867	-25847
Construction/maintenance, +5°C	380C1F1	17914	50930	170489	17914	50930	-170489
Permanent loads yg= 1.2	380C1F2	17914	50323	169846	17914	50323	-169846
Wind angle: 90°	380C1F3	17914	49565	169105	17914	49565	-169105
	RTG	5542	14884	50792	5542	14884	-50792
	380C2F1	17914	50930	170489	17914	50930	-170489
	380C2F2	17914	50323	169846	17914	50323	-169846
	380C2F3	17914	49565	169105	17914	49565	-169105
NL1/1a	GW / opgw	2020	12529	32633	2019	7005	-21436
Wind, 10°C	380C1F1	14915	76164	205503	14908	47388	-150617
Permanent loads yg= 1.2	380C1F2	14914	72292	197579	14908	46417	-149167
Wind angle: -45°	380C1F3	14912	67367	187601	14908	45211	-147465

	RTG	4040	19486	53605	4038	12563	-40514
	380C2F1	14915	76164	205503	14908	47388	-150617
	380C2F2	14914	72292	197579	14908	46417	-149167
	380C2F3	14912	67367	187601	14908	45211	-147465
NL1/1b	GW / opgw	2018	6928	23033	2018	6225	-22290
Wind, -20°C	380C1F1	14900	50090	171205	14900	46504	-168309
Permanent loads yg= 1.2	380C1F2	14900	49595	170661	14900	46375	-168265
Wind angle: -45°	380C1F3	14900	48978	170034	14900	46213	-168218
	RTG	4037	13120	45144	4036	12265	-44499
	380C2F1	14900	50090	171205	14900	46504	-168309
	380C2F2	14900	49595	170661	14900	46375	-168265
	380C2F3	14900	48978	170034	14900	46213	-168218
NL1/3	GW / opgw	8167	19818	59476	8166	16477	-56666
Wind, -5°C	380C1F1	44895	109185	344629	44890	95249	-334525
Permanent loads yg= 1.2	380C1F2	44894	107284	342739	44890	94744	-334376
Wind angle: -45°	380C1F3	44893	104902	340555	44890	94103	-334216
	RTG	16333	36191	115458	16332	32041	-113044
	380C2F1	44895	109185	344629	44890	95249	-334525
	380C2F2	44894	107284	342739	44890	94744	-334376
	380C2F3	44893	104902	340555	44890	94103	-334216
NL1/4	GW / opgw	2771	7603	25551	2771	6979	-25105
Construction/maintenance, +5°C	380C1F1	17914	49518	169062	17913	46144	-166965
Permanent loads yg= 1.2	380C1F2	17914	49060	168655	17913	46020	-166938
Wind angle: -45°	380C1F3	17914	48486	168191	17913	45863	-166910
	RTG	5542	14564	50531	5542	13785	-50171
	380C2F1	17914	49518	169062	17913	46144	-166965
	380C2F2	17914	49060	168655	17913	46020	-166938
	380C2F3	17914	48486	168191	17913	45863	-166910
NL1//1a	GW / opgw	1514	4501	15538	1514	4501	-15538
Wind, 10°C	380C1F1	11178	32482	114197	11178	32482	-114197
Permanent loads yg= 0.9	380C1F2	11178	32288	114052	11178	32288	-114052
Wind angle: 0°	380C1F3	11178	32043	113889	11178	32043	-113889
	RTG	3028	8718	30828	3028	8718	-30828
	380C2F1	11178	32482	114197	11178	32482	-114197
	380C2F2	11178	32288	114052	11178	32288	-114052
	380C2F3	11178	32043	113889	11178	32043	-113889
NL1/1b	GW / opgw	1513	4929	18145	1513	4929	-18145
Wind, -20°C	380C1F1	11172	37623	139005	11172	37623	-139005
Permanent loads yg= 0.9	380C1F2	11172	37592	139005	11172	37592	-139005
Wind angle: 0°	380C1F3	11172	37552	139006	11172	37552	-139006
	RTG	3027	9815	36287	3027	9815	-36287
	380C2F1	11172	37623	139005	11172	37623	-139005
	380C2F2	11172	37592	139005	11172	37592	-139005
	380C2F3	11172	37552	139006	11172	37552	-139006
NL1/3	GW / opgw	7659	14815	53997	7659	14815	-53997
Wind, -5°C	380C1F1	41153	85767	314474	41153	85767	-314474
Permanent loads yg= 0.9	380C1F2	41153	85645	314483	41153	85645	-314483
Wind angle: 0°	380C1F3	41153	85489	314498	41153	85489	-314498
	RTG	15319	29410	108010	15319	29410	-108010
	380C2F1	41153	85767	314474	41153	85767	-314474
	380C2F2	41153	85645	314483	41153	85645	-314483
	380C2F3	41153	85489	314498	41153	85489	-314498
NL1/4	GW / opgw	2266	5834	21521	2266	5834	-21521
Construction/maintenance, +5°C	380C1F1	14184	37933	140160	14184	37933	-140160
Permanent loads yg= 0.9	380C1F2	14184	37902	140163	14184	37902	-140163
Wind angle: 0°	380C1F3	14184	37863	140166	14184	37863	-140166
	RTG	4531	11626	43046	4531	11626	-43046
	380C2F1	14184	37933	140160	14184	37933	-140160
	380C2F2	14184	37902	140163	14184	37902	-140163
	380C2F3	14184	37863	140166	14184	37863	-140166
NL1/6	GW / opgw	1514	4111	15341	1514	4111	-15341
Permanent, +10°C	380C1F1	11178	30413	113503	11178	30413	-113503

Permanent loads yg= 0.9	380C1F2	11178	30413	113503	11178	30413	-113503
	380C1F3	11178	30413	113503	11178	30413	-113503
	RTG	3028	8221	30682	3028	8221	-30682
	380C2F1	11178	30413	113503	11178	30413	-113503
	380C2F2	11178	30413	113503	11178	30413	-113503
	380C2F3	11178	30413	113503	11178	30413	-113503
NL1/1a	GW / opgw	1514	6188	18387	1515	12173	-31305
Wind, 10°C	380C1F1	11179	40918	126476	11185	72796	-192941
Permanent loads yg= 0.9	380C1F2	11179	39799	124472	11184	68650	-183993
Wind angle: 45°	380C1F3	11179	38409	122084	11183	63324	-172518
	RTG	3028	10711	33603	3030	18447	-49729
	380C2F1	11179	40918	126476	11185	72796	-192941
	380C2F2	11179	39799	124472	11184	68650	-183993
	380C2F3	11179	38409	122084	11183	63324	-172518
NL1/1b	GW / opgw	1513	5143	18252	1513	5943	-19358
Wind, -20°C	380C1F1	11172	38750	139374	11173	42759	-143848
Permanent loads yg= 0.9	380C1F2	11172	38613	139296	11173	42193	-143038
Wind angle: 45°	380C1F3	11172	38440	139210	11173	41490	-142094
	RTG	3027	10085	36366	3027	11037	-37372
	380C2F1	11172	38750	139374	11173	42759	-143848
	380C2F2	11172	38613	139296	11173	42193	-143038
	380C2F3	11172	38440	139210	11173	41490	-142094
NL1/3	GW / opgw	7660	15823	54225	7661	19237	-57307
Wind, -5°C	380C1F1	41154	90069	315197	41158	104396	-326762
Permanent loads yg= 0.9	380C1F2	41154	89556	315015	41157	102430	-324631
Wind angle: 45°	380C1F3	41154	88905	314818	41157	99971	-322157
	RTG	15319	30721	108118	15320	34944	-110807
	380C2F1	41154	90069	315197	41158	104396	-326762
	380C2F2	41154	89556	315015	41157	102430	-324631
	380C2F3	41154	88905	314818	41157	99971	-322157
NL1/4	GW / opgw	2266	6030	21563	2266	6698	-22173
Construction/maintenance, +5°C	380C1F1	14184	39013	140351	14184	42644	-143412
Permanent loads yg= 0.9	380C1F2	14184	38884	140304	14184	42142	-142839
Wind angle: 45°	380C1F3	14184	38720	140253	14184	41515	-142180
	RTG	4531	11880	43064	4531	12702	-43581
	380C2F1	14184	39013	140351	14184	42644	-143412
	380C2F2	14184	38884	140304	14184	42142	-142839
	380C2F3	14184	38720	140253	14184	41515	-142180
NL1/1a	GW / opgw	1516	14361	36021	1516	14361	-36021
Wind, 10°C	380C1F1	11187	84979	219174	11187	84979	-219174
Permanent loads yg= 0.9	380C1F2	11186	79848	208145	11186	79848	-208145
Wind angle: 90°	380C1F3	11185	73213	193841	11185	73213	-193841
	RTG	3030	21470	56343	3030	21470	-56343
	380C2F1	11187	84979	219174	11187	84979	-219174
	380C2F2	11186	79848	208145	11186	79848	-208145
	380C2F3	11185	73213	193841	11185	73213	-193841
NL1/1b	GW / opgw	1514	6301	20004	1514	6301	-20004
Wind, -20°C	380C1F1	11173	44525	146602	11173	44525	-146602
Permanent loads yg= 0.9	380C1F2	11173	43762	145375	11173	43762	-145375
Wind angle: 90°	380C1F3	11173	42817	143933	11173	42817	-143933
	RTG	3027	11456	38002	3027	11456	-38002
	380C2F1	11173	44525	146602	11173	44525	-146602
	380C2F2	11173	43762	145375	11173	43762	-145375
	380C2F3	11173	42817	143933	11173	42817	-143933
NL1/3	GW / opgw	7662	20681	59159	7662	20681	-59159
Wind, -5°C	380C1F1	41161	110452	334023	41161	110452	-334023
Permanent loads yg= 0.9	380C1F2	41160	107849	330786	41160	107849	-330786
Wind angle: 90°	380C1F3	41158	104596	326986	41158	104596	-326986
	RTG	15321	36702	112580	15321	36702	-112580
	380C2F1	41161	110452	334023	41161	110452	-334023
	380C2F2	41160	107849	330786	41160	107849	-330786
	380C2F3	41158	104596	326986	41158	104596	-326986

NL1/4	GW / opgw	2266	6986	22560	2266	6986	-22560
Construction/maintenance, +5°C	380C1F1	14184	44204	145390	14184	44204	-145390
Permanent loads yg= 0.9	380C1F2	14184	43532	144503	14184	43532	-144503
Wind angle: 90°	380C1F3	14184	42696	143472	14184	42696	-143472
	RTG	4531	13046	43933	4531	13046	-43933
	380C2F1	14184	44204	145390	14184	44204	-145390
	380C2F2	14184	43532	144503	14184	43532	-144503
	380C2F3	14184	42696	143472	14184	42696	-143472
NL1/1a	GW / opgw	1515	12173	31305	1514	6188	-18387
Wind, 10°C	380C1F1	11185	72796	192941	11179	40918	-126476
Permanent loads yg= 0.9	380C1F2	11184	68650	183993	11179	39799	-124472
Wind angle: -45°	380C1F3	11183	63324	172518	11179	38409	-122084
	RTG	3030	18447	49729	3028	10711	-33603
	380C2F1	11185	72796	192941	11179	40918	-126476
	380C2F2	11184	68650	183993	11179	39799	-124472
	380C2F3	11183	63324	172518	11179	38409	-122084
NL1/1b	GW / opgw	1513	5943	19358	1513	5143	-18252
Wind, -20°C	380C1F1	11173	42759	143848	11172	38750	-139374
Permanent loads yg= 0.9	380C1F2	11173	42193	143038	11172	38613	-139296
Wind angle: -45°	380C1F3	11173	41490	142094	11172	38440	-139210
	RTG	3027	11037	37372	3027	10085	-36366
	380C2F1	11173	42759	143848	11172	38750	-139374
	380C2F2	11173	42193	143038	11172	38613	-139296
	380C2F3	11173	41490	142094	11172	38440	-139210
NL1/3	GW / opgw	7661	19237	57307	7660	15823	-54225
Wind, -5°C	380C1F1	41158	104396	326762	41154	90069	-315197
Permanent loads yg= 0.9	380C1F2	41157	102430	324631	41154	89556	-315015
Wind angle: -45°	380C1F3	41157	99971	322157	41154	88905	-314818
	RTG	15320	34944	110807	15319	30721	-108118
	380C2F1	41158	104396	326762	41154	90069	-315197
	380C2F2	41157	102430	324631	41154	89556	-315015
	380C2F3	41157	99971	322157	41154	88905	-314818
NL1/4	GW / opgw	2266	6698	22173	2266	6030	-21563
Construction/maintenance, +5°C	380C1F1	14184	42644	143412	14184	39013	-140351
Permanent loads yg= 0.9	380C1F2	14184	42142	142839	14184	38884	-140304
Wind angle: -45°	380C1F3	14184	41515	142180	14184	38720	-140253
	RTG	4531	12702	43581	4531	11880	-43064
	380C2F1	14184	42644	143412	14184	39013	-140351
	380C2F2	14184	42142	142839	14184	38884	-140304
	380C2F3	14184	41515	142180	14184	38720	-140253

NWW6HK350UY

Appendix NWW6HK350UY / NL3

Loadcases for tower strength (Special limit state)

Loadcase according to 50341-3-15	Att. Point	Ahead			Back		
		Vertical [N]	Transversal [N]	Longitudinal [N]	Vertical [N]	Transversal [N]	Longitudinal [N]
NL3/1a	GW / opgw	2019	5342	19282	0	0	0
Wind, 10°C	380C1F1	14907	38967	141770	0	0	0
Permanent loads yg= 1.2	380C1F2	14907	38882	141755	0	0	0
Wind angle: 0°	380C1F3	14907	38773	141741	0	0	0
	RTG	4038	10563	38536	0	0	0
	380C2F1	14907	38967	141770	0	0	0
	380C2F2	14907	38882	141755	0	0	0
	380C2F3	14907	38773	141741	0	0	0
NL3/1b	GW / opgw	2018	6011	22232	0	0	0
Wind, -20°C	380C1F1	14900	45356	168146	0	0	0
Permanent loads yg= 1.2	380C1F2	14900	45332	168148	0	0	0
Wind angle: 0°	380C1F3	14900	45300	168153	0	0	0
	RTG	4036	11988	44467	0	0	0
	380C2F1	14900	45356	168146	0	0	0
	380C2F2	14900	45332	168148	0	0	0
	380C2F3	14900	45300	168153	0	0	0
NL3/3	GW / opgw	2510	6785	24290	0	0	0
Wind, -5°C	380C1F1	17300	47047	171097	0	0	0
Permanent loads yg= 1.2	380C1F2	17300	46943	171078	0	0	0
Wind angle: 0°	380C1F3	17300	46809	171060	0	0	0
	RTG	5019	13374	48515	0	0	0
	380C2F1	17300	47047	171097	0	0	0
	380C2F2	17300	46943	171078	0	0	0
	380C2F3	17300	46809	171060	0	0	0
NL3/4	GW / opgw	2620	6497	24046	0	0	0
Construction/maintenance, +5°C	380C1F1	17312	43901	162718	0	0	0
Permanent loads yg= 1.2	380C1F2	17312	43877	162721	0	0	0
Wind angle: 0°	380C1F3	17312	43847	162726	0	0	0
	RTG	5241	12961	48098	0	0	0
	380C2F1	17312	43901	162718	0	0	0
	380C2F2	17312	43877	162721	0	0	0
	380C2F3	17312	43847	162726	0	0	0
NL3/1a	GW / opgw	2019	5969	19830	0	0	0
Wind, 10°C	380C1F1	14907	42206	143874	0	0	0
Permanent loads yg= 1.2	380C1F2	14907	41799	143482	0	0	0
Wind angle: 45°	380C1F3	14907	41288	143033	0	0	0
	RTG	4038	11336	38996	0	0	0
	380C2F1	14907	42206	143874	0	0	0
	380C2F2	14907	41799	143482	0	0	0
	380C2F3	14907	41288	143033	0	0	0
NL3/1b	GW / opgw	2018	6167	22262	0	0	0
Wind, -20°C	380C1F1	14900	46197	168214	0	0	0
Permanent loads yg= 1.2	380C1F2	14900	46098	168190	0	0	0
Wind angle: 45°	380C1F3	14900	45971	168166	0	0	0
	RTG	4036	12191	44478	0	0	0
	380C2F1	14900	46197	168214	0	0	0

	380C2F2	14900	46098	168190	0	0	0
	380C2F3	14900	45971	168166	0	0	0
NL3/3	GW / opgw	2510	7825	25348	0	0	0
Wind, -5°C	380C1F1	17300	51044	173760	0	0	0
Permanent loads yg= 1.2	380C1F2	17300	50541	173266	0	0	0
Wind angle: 45°	380C1F3	17300	49910	172700	0	0	0
	RTG	5020	14645	49433	0	0	0
	380C2F1	17300	51044	173760	0	0	0
	380C2F2	17300	50541	173266	0	0	0
	380C2F3	17300	49910	172700	0	0	0
NL3/4	GW / opgw	2620	6648	24056	0	0	0
Construction/maintenance, +5°C	380C1F1	17312	44729	162733	0	0	0
Permanent loads yg= 1.2	380C1F2	17312	44632	162719	0	0	0
Wind angle: 45°	380C1F3	17312	44508	162705	0	0	0
	RTG	5241	13159	48091	0	0	0
	380C2F1	17312	44729	162733	0	0	0
	380C2F2	17312	44632	162719	0	0	0
	380C2F3	17312	44508	162705	0	0	0
NL3/1a	GW / opgw	2020	9490	26281	0	0	0
Wind, 10°C	380C1F1	14911	60025	173088	0	0	0
Permanent loads yg= 1.2	380C1F2	14910	57703	168644	0	0	0
Wind angle: 90°	380C1F3	14910	54795	163222	0	0	0
	RTG	4039	15572	45753	0	0	0
	380C2F1	14911	60025	173088	0	0	0
	380C2F2	14910	57703	168644	0	0	0
	380C2F3	14910	54795	163222	0	0	0
NL3/1b	GW / opgw	2018	6922	23025	0	0	0
Wind, -20°C	380C1F1	14900	50061	171172	0	0	0
Permanent loads yg= 1.2	380C1F2	14900	49569	170633	0	0	0
Wind angle: 90°	380C1F3	14900	48955	170013	0	0	0
	RTG	4037	13113	45137	0	0	0
	380C2F1	14900	50061	171172	0	0	0
	380C2F2	14900	49569	170633	0	0	0
	380C2F3	14900	48955	170013	0	0	0
NL3/3	GW / opgw	2511	13525	36075	0	0	0
Wind, -5°C	380C1F1	17305	72931	209690	0	0	0
Permanent loads yg= 1.2	380C1F2	17304	70100	204302	0	0	0
Wind angle: 90°	380C1F3	17303	66544	197698	0	0	0
	RTG	5021	21650	61311	0	0	0
	380C2F1	17305	72931	209690	0	0	0
	380C2F2	17304	70100	204302	0	0	0
	380C2F3	17303	66544	197698	0	0	0
NL3/4	GW / opgw	2621	7332	24554	0	0	0
Construction/maintenance, +5°C	380C1F1	17312	48407	164992	0	0	0
Permanent loads yg= 1.2	380C1F2	17312	47946	164568	0	0	0
Wind angle: 90°	380C1F3	17312	47369	164084	0	0	0
	RTG	5241	14013	48495	0	0	0
	380C2F1	17312	48407	164992	0	0	0
	380C2F2	17312	47946	164568	0	0	0
	380C2F3	17312	47369	164084	0	0	0
NL3/1a	GW / opgw	2020	8439	24151	0	0	0
Wind, 10°C	380C1F1	14910	54616	162895	0	0	0
Permanent loads yg= 1.2	380C1F2	14909	52859	159730	0	0	0
Wind angle: -45°	380C1F3	14909	50670	155926	0	0	0
	RTG	4039	14278	43349	0	0	0
	380C2F1	14910	54616	162895	0	0	0
	380C2F2	14909	52859	159730	0	0	0
	380C2F3	14909	50670	155926	0	0	0
NL3/1b	GW / opgw	2018	6695	22727	0	0	0
Wind, -20°C	380C1F1	14900	48918	169977	0	0	0
Permanent loads yg= 1.2	380C1F2	14900	48547	169636	0	0	0
Wind angle: -45°	380C1F3	14900	48083	169247	0	0	0

	RTG	4036	12841	44868	0	0	0
	380C2F1	14900	48918	169977	0	0	0
	380C2F2	14900	48547	169636	0	0	0
	380C2F3	14900	48083	169247	0	0	0
NL3/3	GW / opgw	2511	11871	32729	0	0	0
Wind, -5°C	380C1F1	17303	66325	197298	0	0	0
Permanent loads yg= 1.2	380C1F2	17303	64172	193424	0	0	0
Wind angle: -45°	380C1F3	17302	61483	188748	0	0	0
	RTG	5021	19543	57270	0	0	0
	380C2F1	17303	66325	197298	0	0	0
	380C2F2	17303	64172	193424	0	0	0
	380C2F3	17302	61483	188748	0	0	0
NL3/4	GW / opgw	2620	7130	24352	0	0	0
Construction/maintenance, +5°C	380C1F1	17312	47333	164056	0	0	0
Permanent loads yg= 1.2	380C1F2	17312	46983	163792	0	0	0
Wind angle: -45°	380C1F3	17312	46543	163493	0	0	0
	RTG	5241	13767	48321	0	0	0
	380C2F1	17312	47333	164056	0	0	0
	380C2F2	17312	46983	163792	0	0	0
	380C2F3	17312	46543	163493	0	0	0
NL3/1a	GW / opgw	1514	4295	15374	0	0	0
Wind, 10°C	380C1F1	11178	31412	113575	0	0	0
Permanent loads yg= 0.9	380C1F2	11178	31322	113545	0	0	0
Wind angle: 0°	380C1F3	11178	31209	113513	0	0	0
	RTG	3028	8462	30693	0	0	0
	380C2F1	11178	31412	113575	0	0	0
	380C2F2	11178	31322	113545	0	0	0
	380C2F3	11178	31209	113513	0	0	0
NL3/1b	GW / opgw	1513	4916	18144	0	0	0
Wind, -20°C	380C1F1	11172	37548	139006	0	0	0
Permanent loads yg= 0.9	380C1F2	11172	37523	139008	0	0	0
Wind angle: 0°	380C1F3	11172	37492	139010	0	0	0
	RTG	3027	9796	36288	0	0	0
	380C2F1	11172	37548	139006	0	0	0
	380C2F2	11172	37523	139008	0	0	0
	380C2F3	11172	37492	139010	0	0	0
NL3/3	GW / opgw	2005	5796	20597	0	0	0
Wind, -5°C	380C1F1	13571	39741	143832	0	0	0
Permanent loads yg= 0.9	380C1F2	13571	39632	143797	0	0	0
Wind angle: 0°	380C1F3	13571	39494	143759	0	0	0
	RTG	4009	11385	41092	0	0	0
	380C2F1	13571	39741	143832	0	0	0
	380C2F2	13571	39632	143797	0	0	0
	380C2F3	13571	39494	143759	0	0	0
NL3/4	GW / opgw	2115	5525	20417	0	0	0
Construction/maintenance, +5°C	380C1F1	13582	36651	135660	0	0	0
Permanent loads yg= 0.9	380C1F2	13582	36627	135663	0	0	0
Wind angle: 0°	380C1F3	13582	36596	135666	0	0	0
	RTG	4230	11015	40837	0	0	0
	380C2F1	13582	36651	135660	0	0	0
	380C2F2	13582	36627	135663	0	0	0
	380C2F3	13582	36596	135666	0	0	0
NL3/1a	GW / opgw	1514	4996	16198	0	0	0
Wind, 10°C	380C1F1	11178	34972	116879	0	0	0
Permanent loads yg= 0.9	380C1F2	11178	34512	116291	0	0	0
Wind angle: 45°	380C1F3	11178	33940	115610	0	0	0
	RTG	3028	9307	31422	0	0	0
	380C2F1	11178	34972	116879	0	0	0
	380C2F2	11178	34512	116291	0	0	0
	380C2F3	11178	33940	115610	0	0	0
NL3/1b	GW / opgw	1513	5080	18205	0	0	0
Wind, -20°C	380C1F1	11172	38423	139202	0	0	0

Permanent loads yg= 0.9 Wind angle: 45°	380C1F2	11172	38318	139157	0	0	0
	380C1F3	11172	38185	139107	0	0	0
	RTG	3027	10007	36328	0	0	0
	380C2F1	11172	38423	139202	0	0	0
	380C2F2	11172	38318	139157	0	0	0
	380C2F3	11172	38185	139107	0	0	0
NL3/3 Wind, -5°C Permanent loads yg= 0.9 Wind angle: 45°	GW / opgw	2005	6938	22038	0	0	0
	380C1F1	13571	44075	147753	0	0	0
	380C1F2	13571	43516	147054	0	0	0
	380C1F3	13571	42821	146246	0	0	0
	RTG	4009	12758	42394	0	0	0
	380C2F1	13571	44075	147753	0	0	0
	380C2F2	13571	43516	147054	0	0	0
380C2F3	13571	42821	146246	0	0	0	
NL3/4 Construction/maintenance, +5°C Permanent loads yg= 0.9 Wind angle: 45°	GW / opgw	2115	5679	20441	0	0	0
	380C1F1	13582	37501	135758	0	0	0
	380C1F2	13582	37400	135730	0	0	0
	380C1F3	13582	37272	135699	0	0	0
	RTG	4230	11217	40843	0	0	0
	380C2F1	13582	37501	135758	0	0	0
	380C2F2	13582	37400	135730	0	0	0
380C2F3	13582	37272	135699	0	0	0	
NL3/1a Wind, 10°C Permanent loads yg= 0.9 Wind angle: 90°	GW / opgw	1515	8950	24266	0	0	0
	380C1F1	11182	55252	155284	0	0	0
	380C1F2	11181	52662	149838	0	0	0
	380C1F3	11181	49389	143053	0	0	0
	RTG	3029	14147	40433	0	0	0
	380C2F1	11182	55252	155284	0	0	0
	380C2F2	11181	52662	149838	0	0	0
380C2F3	11181	49389	143053	0	0	0	
NL3/1b Wind, -20°C Permanent loads yg= 0.9 Wind angle: 90°	GW / opgw	1513	5936	19347	0	0	0
	380C1F1	11173	42726	143799	0	0	0
	380C1F2	11173	42163	142997	0	0	0
	380C1F3	11173	41465	142062	0	0	0
	RTG	3027	11029	37361	0	0	0
	380C2F1	11173	42726	143799	0	0	0
	380C2F2	11173	42163	142997	0	0	0
380C2F3	11173	41465	142062	0	0	0	
NL3/3 Wind, -5°C Permanent loads yg= 0.9 Wind angle: 90°	GW / opgw	2006	13107	34515	0	0	0
	380C1F1	13576	68457	192999	0	0	0
	380C1F2	13575	65361	186621	0	0	0
	380C1F3	13574	61441	178661	0	0	0
	RTG	4011	20482	56954	0	0	0
	380C2F1	13576	68457	192999	0	0	0
	380C2F2	13575	65361	186621	0	0	0
380C2F3	13574	61441	178661	0	0	0	
NL3/4 Construction/maintenance, +5°C Permanent loads yg= 0.9 Wind angle: 90°	GW / opgw	2115	6416	21133	0	0	0
	380C1F1	13583	41470	139105	0	0	0
	380C1F2	13583	40961	138503	0	0	0
	380C1F3	13582	40327	137808	0	0	0
	RTG	4231	12121	41433	0	0	0
	380C2F1	13583	41470	139105	0	0	0
	380C2F2	13583	40961	138503	0	0	0
380C2F3	13582	40327	137808	0	0	0	
NL3/1a Wind, 10°C Permanent loads yg= 0.9 Wind angle: -45°	GW / opgw	1515	7800	21770	0	0	0
	380C1F1	11180	49186	142637	0	0	0
	380C1F2	11180	47192	138587	0	0	0
	380C1F3	11180	44692	133621	0	0	0
	RTG	3029	12682	37394	0	0	0
	380C2F1	11180	49186	142637	0	0	0
	380C2F2	11180	47192	138587	0	0	0
380C2F3	11180	44692	133621	0	0	0	

NL3/1b Wind, -20°C Permanent loads yg= 0.9 Wind angle: -45°	GW / opgw	1513	5673	18915	0	0	0
	380C1F1	11173	41423	142007	0	0	0
	380C1F2	11173	41004	141488	0	0	0
	380C1F3	11172	40484	140887	0	0	0
	RTG	3027	10721	36955	0	0	0
	380C2F1	11173	41423	142007	0	0	0
	380C2F2	11173	41004	141488	0	0	0
	380C2F3	11172	40484	140887	0	0	0
NL3/3 Wind, -5°C Permanent loads yg= 0.9 Wind angle: -45°	GW / opgw	2006	11361	30827	0	0	0
	380C1F1	13574	61199	178173	0	0	0
	380C1F2	13574	58808	173412	0	0	0
	380C1F3	13573	55805	167564	0	0	0
	RTG	4010	18193	52235	0	0	0
	380C2F1	13574	61199	178173	0	0	0
	380C2F2	13574	58808	173412	0	0	0
	380C2F3	13573	55805	167564	0	0	0
NL3/4 Construction/maintenance, +5°C Permanent loads yg= 0.9 Wind angle: -45°	GW / opgw	2115	6195	20860	0	0	0
	380C1F1	13582	40288	137767	0	0	0
	380C1F2	13582	39906	137384	0	0	0
	380C1F3	13582	39429	136944	0	0	0
	RTG	4231	11856	41190	0	0	0
	380C2F1	13582	40288	137767	0	0	0
	380C2F2	13582	39906	137384	0	0	0
	380C2F3	13582	39429	136944	0	0	0

NWW6HK350UY

Appendix NWW6HK350UY / NL3

Loadcases for tower strength (Special limit state)

Loadcase according to 50341-3-15	Att. Point	Ahead			Back		
		Vertical [N]	Transversal [N]	Longitudinal [N]	Vertical [N]	Transversal [N]	Longitudinal [N]
NL3/1a Wind, 10°C Permanent loads yg= 1.2 Wind angle: 0°	GW / opgw	0	0	0	2019	5342	-19282
	380C1F1	0	0	0	14907	38967	-141770
	380C1F2	0	0	0	14907	38882	-141755
	380C1F3	0	0	0	14907	38773	-141741
	RTG	0	0	0	4038	10563	-38536
	380C2F1	0	0	0	14907	38967	-141770
	380C2F2	0	0	0	14907	38882	-141755
	380C2F3	0	0	0	14907	38773	-141741
NL3/1b Wind, -20°C Permanent loads yg= 1.2 Wind angle: 0°	GW / opgw	0	0	0	2018	6011	-22232
	380C1F1	0	0	0	14900	45356	-168146
	380C1F2	0	0	0	14900	45332	-168148
	380C1F3	0	0	0	14900	45300	-168153
	RTG	0	0	0	4036	11988	-44467
	380C2F1	0	0	0	14900	45356	-168146
	380C2F2	0	0	0	14900	45332	-168148
	380C2F3	0	0	0	14900	45300	-168153
NL3/3 Wind, -5°C Permanent loads yg= 1.2 Wind angle: 0°	GW / opgw	0	0	0	2510	6785	-24290
	380C1F1	0	0	0	17300	47047	-171097
	380C1F2	0	0	0	17300	46943	-171078
	380C1F3	0	0	0	17300	46809	-171060
	RTG	0	0	0	5019	13374	-48515
	380C2F1	0	0	0	17300	47047	-171097

	380C2F2	0	0	0	17300	46943	-171078
	380C2F3	0	0	0	17300	46809	-171060
NL3/4	GW / opgw	0	0	0	2620	6497	-24046
Construction/maintenance, +5°C	380C1F1	0	0	0	17312	43901	-162718
Permanent loads yg= 1.2	380C1F2	0	0	0	17312	43877	-162721
Wind angle: 0°	380C1F3	0	0	0	17312	43847	-162726
	RTG	0	0	0	5241	12961	-48098
	380C2F1	0	0	0	17312	43901	-162718
	380C2F2	0	0	0	17312	43877	-162721
	380C2F3	0	0	0	17312	43847	-162726
NL3/1a	GW / opgw	0	0	0	2020	8439	-24151
Wind, 10°C	380C1F1	0	0	0	14910	54616	-162895
Permanent loads yg= 1.2	380C1F2	0	0	0	14909	52859	-159730
Wind angle: 45°	380C1F3	0	0	0	14909	50670	-155926
	RTG	0	0	0	4039	14278	-43349
	380C2F1	0	0	0	14910	54616	-162895
	380C2F2	0	0	0	14909	52859	-159730
	380C2F3	0	0	0	14909	50670	-155926
NL3/1b	GW / opgw	0	0	0	2018	6695	-22727
Wind, -20°C	380C1F1	0	0	0	14900	48918	-169977
Permanent loads yg= 1.2	380C1F2	0	0	0	14900	48547	-169636
Wind angle: 45°	380C1F3	0	0	0	14900	48083	-169247
	RTG	0	0	0	4036	12841	-44868
	380C2F1	0	0	0	14900	48918	-169977
	380C2F2	0	0	0	14900	48547	-169636
	380C2F3	0	0	0	14900	48083	-169247
NL3/3	GW / opgw	0	0	0	2511	11871	-32729
Wind, -5°C	380C1F1	0	0	0	17303	66325	-197298
Permanent loads yg= 1.2	380C1F2	0	0	0	17303	64172	-193424
Wind angle: 45°	380C1F3	0	0	0	17302	61483	-188748
	RTG	0	0	0	5021	19543	-57270
	380C2F1	0	0	0	17303	66325	-197298
	380C2F2	0	0	0	17303	64172	-193424
	380C2F3	0	0	0	17302	61483	-188748
NL3/4	GW / opgw	0	0	0	2620	7130	-24352
Construction/maintenance, +5°C	380C1F1	0	0	0	17312	47333	-164056
Permanent loads yg= 1.2	380C1F2	0	0	0	17312	46983	-163792
Wind angle: 45°	380C1F3	0	0	0	17312	46543	-163493
	RTG	0	0	0	5241	13767	-48321
	380C2F1	0	0	0	17312	47333	-164056
	380C2F2	0	0	0	17312	46983	-163792
	380C2F3	0	0	0	17312	46543	-163493
NL3/1a	GW / opgw	0	0	0	2020	9490	-26281
Wind, 10°C	380C1F1	0	0	0	14911	60025	-173088
Permanent loads yg= 1.2	380C1F2	0	0	0	14910	57703	-168644
Wind angle: 90°	380C1F3	0	0	0	14910	54795	-163222
	RTG	0	0	0	4039	15572	-45753
	380C2F1	0	0	0	14911	60025	-173088
	380C2F2	0	0	0	14910	57703	-168644
	380C2F3	0	0	0	14910	54795	-163222
NL3/1b	GW / opgw	0	0	0	2018	6922	-23025
Wind, -20°C	380C1F1	0	0	0	14900	50061	-171172
Permanent loads yg= 1.2	380C1F2	0	0	0	14900	49569	-170633
Wind angle: 90°	380C1F3	0	0	0	14900	48955	-170013
	RTG	0	0	0	4037	13113	-45137
	380C2F1	0	0	0	14900	50061	-171172
	380C2F2	0	0	0	14900	49569	-170633
	380C2F3	0	0	0	14900	48955	-170013
NL3/3	GW / opgw	0	0	0	2511	13525	-36075
Wind, -5°C	380C1F1	0	0	0	17305	72931	-209690
Permanent loads yg= 1.2	380C1F2	0	0	0	17304	70100	-204302
Wind angle: 90°	380C1F3	0	0	0	17303	66544	-197698

	RTG	0	0	0	5021	21650	-61311
	380C2F1	0	0	0	17305	72931	-209690
	380C2F2	0	0	0	17304	70100	-204302
	380C2F3	0	0	0	17303	66544	-197698
NL3/4	GW / opgw	0	0	0	2621	7332	-24554
Construction/maintenance, +5°C	380C1F1	0	0	0	17312	48407	-164992
Permanent loads yg= 1.2	380C1F2	0	0	0	17312	47946	-164568
Wind angle: 90°	380C1F3	0	0	0	17312	47369	-164084
	RTG	0	0	0	5241	14013	-48495
	380C2F1	0	0	0	17312	48407	-164992
	380C2F2	0	0	0	17312	47946	-164568
	380C2F3	0	0	0	17312	47369	-164084
NL3/1a	GW / opgw	0	0	0	2019	5969	-19830
Wind, 10°C	380C1F1	0	0	0	14907	42206	-143874
Permanent loads yg= 1.2	380C1F2	0	0	0	14907	41799	-143482
Wind angle: -45°	380C1F3	0	0	0	14907	41288	-143033
	RTG	0	0	0	4038	11336	-38996
	380C2F1	0	0	0	14907	42206	-143874
	380C2F2	0	0	0	14907	41799	-143482
	380C2F3	0	0	0	14907	41288	-143033
NL3/1b	GW / opgw	0	0	0	2018	6167	-22262
Wind, -20°C	380C1F1	0	0	0	14900	46197	-168214
Permanent loads yg= 1.2	380C1F2	0	0	0	14900	46098	-168190
Wind angle: -45°	380C1F3	0	0	0	14900	45971	-168166
	RTG	0	0	0	4036	12191	-44478
	380C2F1	0	0	0	14900	46197	-168214
	380C2F2	0	0	0	14900	46098	-168190
	380C2F3	0	0	0	14900	45971	-168166
NL3/3	GW / opgw	0	0	0	2510	7825	-25348
Wind, -5°C	380C1F1	0	0	0	17300	51044	-173760
Permanent loads yg= 1.2	380C1F2	0	0	0	17300	50541	-173266
Wind angle: -45°	380C1F3	0	0	0	17300	49910	-172700
	RTG	0	0	0	5020	14645	-49433
	380C2F1	0	0	0	17300	51044	-173760
	380C2F2	0	0	0	17300	50541	-173266
	380C2F3	0	0	0	17300	49910	-172700
NL3/4	GW / opgw	0	0	0	2620	6648	-24056
Construction/maintenance, +5°C	380C1F1	0	0	0	17312	44729	-162733
Permanent loads yg= 1.2	380C1F2	0	0	0	17312	44632	-162719
Wind angle: -45°	380C1F3	0	0	0	17312	44508	-162705
	RTG	0	0	0	5241	13159	-48091
	380C2F1	0	0	0	17312	44729	-162733
	380C2F2	0	0	0	17312	44632	-162719
	380C2F3	0	0	0	17312	44508	-162705
NL3/1a	GW / opgw	0	0	0	1514	4295	-15374
Wind, 10°C	380C1F1	0	0	0	11178	31412	-113575
Permanent loads yg= 0.9	380C1F2	0	0	0	11178	31322	-113545
Wind angle: 0°	380C1F3	0	0	0	11178	31209	-113513
	RTG	0	0	0	3028	8462	-30693
	380C2F1	0	0	0	11178	31412	-113575
	380C2F2	0	0	0	11178	31322	-113545
	380C2F3	0	0	0	11178	31209	-113513
NL3/1b	GW / opgw	0	0	0	1513	4916	-18144
Wind, -20°C	380C1F1	0	0	0	11172	37548	-139006
Permanent loads yg= 0.9	380C1F2	0	0	0	11172	37523	-139008
Wind angle: 0°	380C1F3	0	0	0	11172	37492	-139010
	RTG	0	0	0	3027	9796	-36288
	380C2F1	0	0	0	11172	37548	-139006
	380C2F2	0	0	0	11172	37523	-139008
	380C2F3	0	0	0	11172	37492	-139010
NL3/3	GW / opgw	0	0	0	2005	5796	-20597
Wind, -5°C	380C1F1	0	0	0	13571	39741	-143832

Permanent loads yg= 0.9 Wind angle: 0°	380C1F2	0	0	0	13571	39632	-143797
	380C1F3	0	0	0	13571	39494	-143759
	RTG	0	0	0	4009	11385	-41092
	380C2F1	0	0	0	13571	39741	-143832
	380C2F2	0	0	0	13571	39632	-143797
	380C2F3	0	0	0	13571	39494	-143759
NL3/4 Construction/maintenance, +5°C Permanent loads yg= 0.9 Wind angle: 0°	GW / opgw	0	0	0	2115	5525	-20417
	380C1F1	0	0	0	13582	36651	-135660
	380C1F2	0	0	0	13582	36627	-135663
	380C1F3	0	0	0	13582	36596	-135666
	RTG	0	0	0	4230	11015	-40837
	380C2F1	0	0	0	13582	36651	-135660
	380C2F2	0	0	0	13582	36627	-135663
380C2F3	0	0	0	13582	36596	-135666	
NL3/1a Wind, 10°C Permanent loads yg= 0.9 Wind angle: 45°	GW / opgw	0	0	0	1515	7800	-21770
	380C1F1	0	0	0	11180	49186	-142637
	380C1F2	0	0	0	11180	47192	-138587
	380C1F3	0	0	0	11180	44692	-133621
	RTG	0	0	0	3029	12682	-37394
	380C2F1	0	0	0	11180	49186	-142637
	380C2F2	0	0	0	11180	47192	-138587
380C2F3	0	0	0	11180	44692	-133621	
NL3/1b Wind, -20°C Permanent loads yg= 0.9 Wind angle: 45°	GW / opgw	0	0	0	1513	5673	-18915
	380C1F1	0	0	0	11173	41423	-142007
	380C1F2	0	0	0	11173	41004	-141488
	380C1F3	0	0	0	11172	40484	-140887
	RTG	0	0	0	3027	10721	-36955
	380C2F1	0	0	0	11173	41423	-142007
	380C2F2	0	0	0	11173	41004	-141488
380C2F3	0	0	0	11172	40484	-140887	
NL3/3 Wind, -5°C Permanent loads yg= 0.9 Wind angle: 45°	GW / opgw	0	0	0	2006	11361	-30827
	380C1F1	0	0	0	13574	61199	-178173
	380C1F2	0	0	0	13574	58808	-173412
	380C1F3	0	0	0	13573	55805	-167564
	RTG	0	0	0	4010	18193	-52235
	380C2F1	0	0	0	13574	61199	-178173
	380C2F2	0	0	0	13574	58808	-173412
380C2F3	0	0	0	13573	55805	-167564	
NL3/4 Construction/maintenance, +5°C Permanent loads yg= 0.9 Wind angle: 45°	GW / opgw	0	0	0	2115	6195	-20860
	380C1F1	0	0	0	13582	40288	-137767
	380C1F2	0	0	0	13582	39906	-137384
	380C1F3	0	0	0	13582	39429	-136944
	RTG	0	0	0	4231	11856	-41190
	380C2F1	0	0	0	13582	40288	-137767
	380C2F2	0	0	0	13582	39906	-137384
380C2F3	0	0	0	13582	39429	-136944	
NL3/1a Wind, 10°C Permanent loads yg= 0.9 Wind angle: 90°	GW / opgw	0	0	0	1515	8950	-24266
	380C1F1	0	0	0	11182	55252	-155284
	380C1F2	0	0	0	11181	52662	-149838
	380C1F3	0	0	0	11181	49389	-143053
	RTG	0	0	0	3029	14147	-40433
	380C2F1	0	0	0	11182	55252	-155284
	380C2F2	0	0	0	11181	52662	-149838
380C2F3	0	0	0	11181	49389	-143053	
NL3/1b Wind, -20°C Permanent loads yg= 0.9 Wind angle: 90°	GW / opgw	0	0	0	1513	5936	-19347
	380C1F1	0	0	0	11173	42726	-143799
	380C1F2	0	0	0	11173	42163	-142997
	380C1F3	0	0	0	11173	41465	-142062
	RTG	0	0	0	3027	11029	-37361
	380C2F1	0	0	0	11173	42726	-143799
	380C2F2	0	0	0	11173	42163	-142997
380C2F3	0	0	0	11173	41465	-142062	

NL3/3	GW / opgw	0	0	0	2006	13107	-34515
Wind, -5°C	380C1F1	0	0	0	13576	68457	-192999
Permanent loads yg= 0.9	380C1F2	0	0	0	13575	65361	-186621
Wind angle: 90°	380C1F3	0	0	0	13574	61441	-178661
	RTG	0	0	0	4011	20482	-56954
	380C2F1	0	0	0	13576	68457	-192999
	380C2F2	0	0	0	13575	65361	-186621
	380C2F3	0	0	0	13574	61441	-178661
NL3/4	GW / opgw	0	0	0	2115	6416	-21133
Construction/maintenance, +5°C	380C1F1	0	0	0	13583	41470	-139105
Permanent loads yg= 0.9	380C1F2	0	0	0	13583	40961	-138503
Wind angle: 90°	380C1F3	0	0	0	13582	40327	-137808
	RTG	0	0	0	4231	12121	-41433
	380C2F1	0	0	0	13583	41470	-139105
	380C2F2	0	0	0	13583	40961	-138503
	380C2F3	0	0	0	13582	40327	-137808
NL3/1a	GW / opgw	0	0	0	1514	4996	-16198
Wind, 10°C	380C1F1	0	0	0	11178	34972	-116879
Permanent loads yg= 0.9	380C1F2	0	0	0	11178	34512	-116291
Wind angle: -45°	380C1F3	0	0	0	11178	33940	-115610
	RTG	0	0	0	3028	9307	-31422
	380C2F1	0	0	0	11178	34972	-116879
	380C2F2	0	0	0	11178	34512	-116291
	380C2F3	0	0	0	11178	33940	-115610
NL3/1b	GW / opgw	0	0	0	1513	5080	-18205
Wind, -20°C	380C1F1	0	0	0	11172	38423	-139202
Permanent loads yg= 0.9	380C1F2	0	0	0	11172	38318	-139157
Wind angle: -45°	380C1F3	0	0	0	11172	38185	-139107
	RTG	0	0	0	3027	10007	-36328
	380C2F1	0	0	0	11172	38423	-139202
	380C2F2	0	0	0	11172	38318	-139157
	380C2F3	0	0	0	11172	38185	-139107
NL3/3	GW / opgw	0	0	0	2005	6938	-22038
Wind, -5°C	380C1F1	0	0	0	13571	44075	-147753
Permanent loads yg= 0.9	380C1F2	0	0	0	13571	43516	-147054
Wind angle: -45°	380C1F3	0	0	0	13571	42821	-146246
	RTG	0	0	0	4009	12758	-42394
	380C2F1	0	0	0	13571	44075	-147753
	380C2F2	0	0	0	13571	43516	-147054
	380C2F3	0	0	0	13571	42821	-146246
NL3/4	GW / opgw	0	0	0	2115	5679	-20441
Construction/maintenance, +5°C	380C1F1	0	0	0	13582	37501	-135758
Permanent loads yg= 0.9	380C1F2	0	0	0	13582	37400	-135730
Wind angle: -45°	380C1F3	0	0	0	13582	37272	-135699
	RTG	0	0	0	4230	11217	-40843
	380C2F1	0	0	0	13582	37501	-135758
	380C2F2	0	0	0	13582	37400	-135730
	380C2F3	0	0	0	13582	37272	-135699

NWW6HK350UY

Loadcases for tower strength (Special limit state)

Appendix NWW6HK350UY / NL3

Ahead

Back

Loadcase according to 50341-3-15		Att. Point	Vertical [N]	Transversal [N]	Longitudinal [N]	Vertical [N]	Transversal [N]	Longitudinal [N]
NL3/1a Wind, 10°C Permanent loads yg= 1.2 Wind angle: 0°	GW / opgw		0	0	0	2019	5342	-19282
	380C1F1		0	0	0	14907	38967	-141770
	380C1F2		0	0	0	14907	38882	-141755
	380C1F3		0	0	0	14907	38773	-141741
	RTG		0	0	0	4038	10563	-38536
	380C2F1		14907	38967	141770	14907	38967	-141770
	380C2F2		14907	38882	141755	14907	38882	-141755
	380C2F3		14907	38773	141741	14907	38773	-141741
NL3/1b Wind, -20°C Permanent loads yg= 1.2 Wind angle: 0°	GW / opgw		0	0	0	2018	6011	-22232
	380C1F1		0	0	0	14900	45356	-168146
	380C1F2		0	0	0	14900	45332	-168148
	380C1F3		0	0	0	14900	45300	-168153
	RTG		0	0	0	4036	11988	-44467
	380C2F1		14900	45356	168146	14900	45356	-168146
	380C2F2		14900	45332	168148	14900	45332	-168148
	380C2F3		14900	45300	168153	14900	45300	-168153
NL3/3 Wind, -5°C Permanent loads yg= 1.2 Wind angle: 0°	GW / opgw		0	0	0	2510	6785	-24290
	380C1F1		0	0	0	17300	47047	-171097
	380C1F2		0	0	0	17300	46943	-171078
	380C1F3		0	0	0	17300	46809	-171060
	RTG		0	0	0	5019	13374	-48515
	380C2F1		17300	47047	171097	17300	47047	-171097
	380C2F2		17300	46943	171078	17300	46943	-171078
	380C2F3		17300	46809	171060	17300	46809	-171060
NL3/4 Construction/maintenance, +5°C Permanent loads yg= 1.2 Wind angle: 0°	GW / opgw		0	0	0	2620	6497	-24046
	380C1F1		0	0	0	17312	43901	-162718
	380C1F2		0	0	0	17312	43877	-162721
	380C1F3		0	0	0	17312	43847	-162726
	RTG		0	0	0	5241	12961	-48098
	380C2F1		17312	43901	162718	17312	43901	-162718
	380C2F2		17312	43877	162721	17312	43877	-162721
	380C2F3		17312	43847	162726	17312	43847	-162726
NL3/1a Wind, 10°C Permanent loads yg= 1.2 Wind angle: 45°	GW / opgw		0	0	0	2020	8439	-24151
	380C1F1		0	0	0	14910	54616	-162895
	380C1F2		0	0	0	14909	52859	-159730
	380C1F3		0	0	0	14909	50670	-155926
	RTG		0	0	0	4039	14278	-43349
	380C2F1		14907	42206	143874	14910	54616	-162895
	380C2F2		14907	41799	143482	14909	52859	-159730
	380C2F3		14907	41288	143033	14909	50670	-155926
NL3/1b Wind, -20°C Permanent loads yg= 1.2 Wind angle: 45°	GW / opgw		0	0	0	2018	6695	-22727
	380C1F1		0	0	0	14900	48918	-169977
	380C1F2		0	0	0	14900	48547	-169636
	380C1F3		0	0	0	14900	48083	-169247
	RTG		0	0	0	4036	12841	-44868
	380C2F1		14900	46197	168214	14900	48918	-169977
	380C2F2		14900	46098	168190	14900	48547	-169636
	380C2F3		14900	45971	168166	14900	48083	-169247
NL3/3 Wind, -5°C Permanent loads yg= 1.2 Wind angle: 45°	GW / opgw		0	0	0	2511	11871	-32729
	380C1F1		0	0	0	17303	66325	-197298
	380C1F2		0	0	0	17303	64172	-193424
	380C1F3		0	0	0	17302	61483	-188748
	RTG		0	0	0	5021	19543	-57270
	380C2F1		17300	51044	173760	17303	66325	-197298
	380C2F2		17300	50541	173266	17303	64172	-193424
	380C2F3		17300	49910	172700	17302	61483	-188748
NL3/4 Construction/maintenance, +5°C	GW / opgw		0	0	0	2620	7130	-24352
	380C1F1		0	0	0	17312	47333	-164056

Permanent loads yg= 1.2 Wind angle: 45°	380C1F2	0	0	0	17312	46983	-163792	
	380C1F3	0	0	0	17312	46543	-163493	
	RTG	0	0	0	5241	13767	-48321	
	380C2F1	17312	44729	162733	17312	47333	-164056	
	380C2F2	17312	44632	162719	17312	46983	-163792	
	380C2F3	17312	44508	162705	17312	46543	-163493	
	NL3/1a	GW / opgw	0	0	0	2020	9490	-26281
Wind, 10°C Permanent loads yg= 1.2 Wind angle: 90°	380C1F1	0	0	0	14911	60025	-173088	
	380C1F2	0	0	0	14910	57703	-168644	
	380C1F3	0	0	0	14910	54795	-163222	
	RTG	0	0	0	4039	15572	-45753	
	380C2F1	14911	60025	173088	14911	60025	-173088	
	380C2F2	14910	57703	168644	14910	57703	-168644	
	380C2F3	14910	54795	163222	14910	54795	-163222	
NL3/1b	GW / opgw	0	0	0	2018	6922	-23025	
	Wind, -20°C Permanent loads yg= 1.2 Wind angle: 90°	380C1F1	0	0	0	14900	50061	-171172
		380C1F2	0	0	0	14900	49569	-170633
		380C1F3	0	0	0	14900	48955	-170013
		RTG	0	0	0	4037	13113	-45137
		380C2F1	14900	50061	171172	14900	50061	-171172
		380C2F2	14900	49569	170633	14900	49569	-170633
380C2F3		14900	48955	170013	14900	48955	-170013	
NL3/3	GW / opgw	0	0	0	2511	13525	-36075	
	Wind, -5°C Permanent loads yg= 1.2 Wind angle: 90°	380C1F1	0	0	0	17305	72931	-209690
		380C1F2	0	0	0	17304	70100	-204302
		380C1F3	0	0	0	17303	66544	-197698
		RTG	0	0	0	5021	21650	-61311
		380C2F1	17305	72931	209690	17305	72931	-209690
		380C2F2	17304	70100	204302	17304	70100	-204302
380C2F3		17303	66544	197698	17303	66544	-197698	
NL3/4	GW / opgw	0	0	0	2621	7332	-24554	
	Construction/maintenance, +5°C Permanent loads yg= 1.2 Wind angle: 90°	380C1F1	0	0	0	17312	48407	-164992
		380C1F2	0	0	0	17312	47946	-164568
		380C1F3	0	0	0	17312	47369	-164084
		RTG	0	0	0	5241	14013	-48495
		380C2F1	17312	48407	164992	17312	48407	-164992
		380C2F2	17312	47946	164568	17312	47946	-164568
380C2F3		17312	47369	164084	17312	47369	-164084	
NL3/1a	GW / opgw	0	0	0	2019	5969	-19830	
	Wind, 10°C Permanent loads yg= 1.2 Wind angle: -45°	380C1F1	0	0	0	14907	42206	-143874
		380C1F2	0	0	0	14907	41799	-143482
		380C1F3	0	0	0	14907	41288	-143033
		RTG	0	0	0	4038	11336	-38996
		380C2F1	14910	54616	162895	14907	42206	-143874
		380C2F2	14909	52859	159730	14907	41799	-143482
380C2F3		14909	50670	155926	14907	41288	-143033	
NL3/1b	GW / opgw	0	0	0	2018	6167	-22262	
	Wind, -20°C Permanent loads yg= 1.2 Wind angle: -45°	380C1F1	0	0	0	14900	46197	-168214
		380C1F2	0	0	0	14900	46098	-168190
		380C1F3	0	0	0	14900	45971	-168166
		RTG	0	0	0	4036	12191	-44478
		380C2F1	14900	48918	169977	14900	46197	-168214
		380C2F2	14900	48547	169636	14900	46098	-168190
380C2F3		14900	48083	169247	14900	45971	-168166	
NL3/3	GW / opgw	0	0	0	2510	7825	-25348	
	Wind, -5°C Permanent loads yg= 1.2 Wind angle: -45°	380C1F1	0	0	0	17300	51044	-173760
		380C1F2	0	0	0	17300	50541	-173266
		380C1F3	0	0	0	17300	49910	-172700
		RTG	0	0	0	5020	14645	-49433
		380C2F1	17303	66325	197298	17300	51044	-173760
		380C2F2	17303	64172	193424	17300	50541	-173266
380C2F3		17302	61483	188748	17300	49910	-172700	

NL3/4	GW / opgw	0	0	0	2620	6648	-24056
Construction/maintenance, +5°C	380C1F1	0	0	0	17312	44729	-162733
Permanent loads yg= 1.2	380C1F2	0	0	0	17312	44632	-162719
Wind angle: -45°	380C1F3	0	0	0	17312	44508	-162705
	RTG	0	0	0	5241	13159	-48091
	380C2F1	17312	47333	164056	17312	44729	-162733
	380C2F2	17312	46983	163792	17312	44632	-162719
	380C2F3	17312	46543	163493	17312	44508	-162705
NL3/1a	GW / opgw	0	0	0	1514	4295	-15374
Wind, 10°C	380C1F1	0	0	0	11178	31412	-113575
Permanent loads yg= 0.9	380C1F2	0	0	0	11178	31322	-113545
Wind angle: 0°	380C1F3	0	0	0	11178	31209	-113513
	RTG	0	0	0	3028	8462	-30693
	380C2F1	11178	31412	113575	11178	31412	-113575
	380C2F2	11178	31322	113545	11178	31322	-113545
	380C2F3	11178	31209	113513	11178	31209	-113513
NL3/1b	GW / opgw	0	0	0	1513	4916	-18144
Wind, -20°C	380C1F1	0	0	0	11172	37548	-139006
Permanent loads yg= 0.9	380C1F2	0	0	0	11172	37523	-139008
Wind angle: 0°	380C1F3	0	0	0	11172	37492	-139010
	RTG	0	0	0	3027	9796	-36288
	380C2F1	11172	37548	139006	11172	37548	-139006
	380C2F2	11172	37523	139008	11172	37523	-139008
	380C2F3	11172	37492	139010	11172	37492	-139010
NL3/3	GW / opgw	0	0	0	2005	5796	-20597
Wind, -5°C	380C1F1	0	0	0	13571	39741	-143832
Permanent loads yg= 0.9	380C1F2	0	0	0	13571	39632	-143797
Wind angle: 0°	380C1F3	0	0	0	13571	39494	-143759
	RTG	0	0	0	4009	11385	-41092
	380C2F1	13571	39741	143832	13571	39741	-143832
	380C2F2	13571	39632	143797	13571	39632	-143797
	380C2F3	13571	39494	143759	13571	39494	-143759
NL3/4	GW / opgw	0	0	0	2115	5525	-20417
Construction/maintenance, +5°C	380C1F1	0	0	0	13582	36651	-135660
Permanent loads yg= 0.9	380C1F2	0	0	0	13582	36627	-135663
Wind angle: 0°	380C1F3	0	0	0	13582	36596	-135666
	RTG	0	0	0	4230	11015	-40837
	380C2F1	13582	36651	135660	13582	36651	-135660
	380C2F2	13582	36627	135663	13582	36627	-135663
	380C2F3	13582	36596	135666	13582	36596	-135666
NL3/1a	GW / opgw	0	0	0	1515	7800	-21770
Wind, 10°C	380C1F1	0	0	0	11180	49186	-142637
Permanent loads yg= 0.9	380C1F2	0	0	0	11180	47192	-138587
Wind angle: 45°	380C1F3	0	0	0	11180	44692	-133621
	RTG	0	0	0	3029	12682	-37394
	380C2F1	11178	34972	116879	11180	49186	-142637
	380C2F2	11178	34512	116291	11180	47192	-138587
	380C2F3	11178	33940	115610	11180	44692	-133621
NL3/1b	GW / opgw	0	0	0	1513	5673	-18915
Wind, -20°C	380C1F1	0	0	0	11173	41423	-142007
Permanent loads yg= 0.9	380C1F2	0	0	0	11173	41004	-141488
Wind angle: 45°	380C1F3	0	0	0	11172	40484	-140887
	RTG	0	0	0	3027	10721	-36955
	380C2F1	11172	38423	139202	11173	41423	-142007
	380C2F2	11172	38318	139157	11173	41004	-141488
	380C2F3	11172	38185	139107	11172	40484	-140887
NL3/3	GW / opgw	0	0	0	2006	11361	-30827
Wind, -5°C	380C1F1	0	0	0	13574	61199	-178173
Permanent loads yg= 0.9	380C1F2	0	0	0	13574	58808	-173412
Wind angle: 45°	380C1F3	0	0	0	13573	55805	-167564
	RTG	0	0	0	4010	18193	-52235
	380C2F1	13571	44075	147753	13574	61199	-178173

	380C2F2	13571	43516	147054	13574	58808	-173412
	380C2F3	13571	42821	146246	13573	55805	-167564
NL3/4	GW / opgw	0	0	0	2115	6195	-20860
Construction/maintenance, +5°C	380C1F1	0	0	0	13582	40288	-137767
Permanent loads yg= 0.9	380C1F2	0	0	0	13582	39906	-137384
Wind angle: 45°	380C1F3	0	0	0	13582	39429	-136944
	RTG	0	0	0	4231	11856	-41190
	380C2F1	13582	37501	135758	13582	40288	-137767
	380C2F2	13582	37400	135730	13582	39906	-137384
	380C2F3	13582	37272	135699	13582	39429	-136944
NL3/1a	GW / opgw	0	0	0	1515	8950	-24266
Wind, 10°C	380C1F1	0	0	0	11182	55252	-155284
Permanent loads yg= 0.9	380C1F2	0	0	0	11181	52662	-149838
Wind angle: 90°	380C1F3	0	0	0	11181	49389	-143053
	RTG	0	0	0	3029	14147	-40433
	380C2F1	11182	55252	155284	11182	55252	-155284
	380C2F2	11181	52662	149838	11181	52662	-149838
	380C2F3	11181	49389	143053	11181	49389	-143053
NL3/1b	GW / opgw	0	0	0	1513	5936	-19347
Wind, -20°C	380C1F1	0	0	0	11173	42726	-143799
Permanent loads yg= 0.9	380C1F2	0	0	0	11173	42163	-142997
Wind angle: 90°	380C1F3	0	0	0	11173	41465	-142062
	RTG	0	0	0	3027	11029	-37361
	380C2F1	11173	42726	143799	11173	42726	-143799
	380C2F2	11173	42163	142997	11173	42163	-142997
	380C2F3	11173	41465	142062	11173	41465	-142062
NL3/3	GW / opgw	0	0	0	2006	13107	-34515
Wind, -5°C	380C1F1	0	0	0	13576	68457	-192999
Permanent loads yg= 0.9	380C1F2	0	0	0	13575	65361	-186621
Wind angle: 90°	380C1F3	0	0	0	13574	61441	-178661
	RTG	0	0	0	4011	20482	-56954
	380C2F1	13576	68457	192999	13576	68457	-192999
	380C2F2	13575	65361	186621	13575	65361	-186621
	380C2F3	13574	61441	178661	13574	61441	-178661
NL3/4	GW / opgw	0	0	0	2115	6416	-21133
Construction/maintenance, +5°C	380C1F1	0	0	0	13583	41470	-139105
Permanent loads yg= 0.9	380C1F2	0	0	0	13583	40961	-138503
Wind angle: 90°	380C1F3	0	0	0	13582	40327	-137808
	RTG	0	0	0	4231	12121	-41433
	380C2F1	13583	41470	139105	13583	41470	-139105
	380C2F2	13583	40961	138503	13583	40961	-138503
	380C2F3	13582	40327	137808	13582	40327	-137808
NL3/1a	GW / opgw	0	0	0	1514	4996	-16198
Wind, 10°C	380C1F1	0	0	0	11178	34972	-116879
Permanent loads yg= 0.9	380C1F2	0	0	0	11178	34512	-116291
Wind angle: -45°	380C1F3	0	0	0	11178	33940	-115610
	RTG	0	0	0	3028	9307	-31422
	380C2F1	11180	49186	142637	11178	34972	-116879
	380C2F2	11180	47192	138587	11178	34512	-116291
	380C2F3	11180	44692	133621	11178	33940	-115610
NL3/1b	GW / opgw	0	0	0	1513	5080	-18205
Wind, -20°C	380C1F1	0	0	0	11172	38423	-139202
Permanent loads yg= 0.9	380C1F2	0	0	0	11172	38318	-139157
Wind angle: -45°	380C1F3	0	0	0	11172	38185	-139107
	RTG	0	0	0	3027	10007	-36328
	380C2F1	11173	41423	142007	11172	38423	-139202
	380C2F2	11173	41004	141488	11172	38318	-139157
	380C2F3	11172	40484	140887	11172	38185	-139107
NL3/3	GW / opgw	0	0	0	2005	6938	-22038
Wind, -5°C	380C1F1	0	0	0	13571	44075	-147753
Permanent loads yg= 0.9	380C1F2	0	0	0	13571	43516	-147054
Wind angle: -45°	380C1F3	0	0	0	13571	42821	-146246

	RTG	0	0	0	4009	12758	-42394
	380C2F1	13574	61199	178173	13571	44075	-147753
	380C2F2	13574	58808	173412	13571	43516	-147054
	380C2F3	13573	55805	167564	13571	42821	-146246
NL3/4	GW / opgw	0	0	0	2115	5679	-20441
Construction/maintenance, +5°C	380C1F1	0	0	0	13582	37501	-135758
Permanent loads yg= 0.9	380C1F2	0	0	0	13582	37400	-135730
Wind angle: -45°	380C1F3	0	0	0	13582	37272	-135699
	RTG	0	0	0	4230	11217	-40843
	380C2F1	13582	40288	137767	13582	37501	-135758
	380C2F2	13582	39906	137384	13582	37400	-135730
	380C2F3	13582	39429	136944	13582	37272	-135699

NWW6HK350UY

Appendix NWW6HK350UY / NL3

Loadcases for tower strength (Special limit state)

Loadcase according to 50341-3-15	Att. Point	Ahead			Back		
		Vertical [N]	Transversal [N]	Longitudinal [N]	Vertical [N]	Transversal [N]	Longitudinal [N]
NL3/1a	GW / opgw	2019	5342	19282	2019	5342	-19282
Wind, 10°C	380C1F1	14907	38967	141770	14907	38967	-141770
Permanent loads yg= 1.2	380C1F2	14907	38882	141755	14907	38882	-141755
Wind angle: 0°	380C1F3	14907	38773	141741	14907	38773	-141741
	RTG	4038	10563	38536	4038	10563	-38536
	380C2F1	0	0	0	14907	38967	-141770
	380C2F2	0	0	0	14907	38882	-141755
	380C2F3	0	0	0	14907	38773	-141741
NL3/1b	GW / opgw	2018	6011	22232	2018	6011	-22232
Wind, -20°C	380C1F1	14900	45356	168146	14900	45356	-168146
Permanent loads yg= 1.2	380C1F2	14900	45332	168148	14900	45332	-168148
Wind angle: 0°	380C1F3	14900	45300	168153	14900	45300	-168153
	RTG	4036	11988	44467	4036	11988	-44467
	380C2F1	0	0	0	14900	45356	-168146
	380C2F2	0	0	0	14900	45332	-168148
	380C2F3	0	0	0	14900	45300	-168153
NL3/3	GW / opgw	2510	6785	24290	2510	6785	-24290
Wind, -5°C	380C1F1	17300	47047	171097	17300	47047	-171097
Permanent loads yg= 1.2	380C1F2	17300	46943	171078	17300	46943	-171078
Wind angle: 0°	380C1F3	17300	46809	171060	17300	46809	-171060
	RTG	5019	13374	48515	5019	13374	-48515
	380C2F1	0	0	0	17300	47047	-171097
	380C2F2	0	0	0	17300	46943	-171078
	380C2F3	0	0	0	17300	46809	-171060
NL3/4	GW / opgw	2620	6497	24046	2620	6497	-24046
Construction/maintenance, +5°C	380C1F1	17312	43901	162718	17312	43901	-162718
Permanent loads yg= 1.2	380C1F2	17312	43877	162721	17312	43877	-162721
Wind angle: 0°	380C1F3	17312	43847	162726	17312	43847	-162726
	RTG	5241	12961	48098	5241	12961	-48098
	380C2F1	0	0	0	17312	43901	-162718
	380C2F2	0	0	0	17312	43877	-162721
	380C2F3	0	0	0	17312	43847	-162726
NL3/1a	GW / opgw	2019	5969	19830	2020	8439	-24151
Wind, 10°C	380C1F1	14907	42206	143874	14910	54616	-162895

Permanent loads yg= 1.2 Wind angle: 45°	380C1F2	14907	41799	143482	14909	52859	-159730
	380C1F3	14907	41288	143033	14909	50670	-155926
	RTG	4038	11336	38996	4039	14278	-43349
	380C2F1	0	0	0	14910	54616	-162895
	380C2F2	0	0	0	14909	52859	-159730
	380C2F3	0	0	0	14909	50670	-155926
NL3/1b	GW / opgw	2018	6167	22262	2018	6695	-22727
Wind, -20°C	380C1F1	14900	46197	168214	14900	48918	-169977
Permanent loads yg= 1.2	380C1F2	14900	46098	168190	14900	48547	-169636
Wind angle: 45°	380C1F3	14900	45971	168166	14900	48083	-169247
	RTG	4036	12191	44478	4036	12841	-44868
	380C2F1	0	0	0	14900	48918	-169977
	380C2F2	0	0	0	14900	48547	-169636
	380C2F3	0	0	0	14900	48083	-169247
NL3/3	GW / opgw	2510	7825	25348	2511	11871	-32729
Wind, -5°C	380C1F1	17300	51044	173760	17303	66325	-197298
Permanent loads yg= 1.2	380C1F2	17300	50541	173266	17303	64172	-193424
Wind angle: 45°	380C1F3	17300	49910	172700	17302	61483	-188748
	RTG	5020	14645	49433	5021	19543	-57270
	380C2F1	0	0	0	17303	66325	-197298
	380C2F2	0	0	0	17303	64172	-193424
	380C2F3	0	0	0	17302	61483	-188748
NL3/4	GW / opgw	2620	6648	24056	2620	7130	-24352
Construction/maintenance, +5°C	380C1F1	17312	44729	162733	17312	47333	-164056
Permanent loads yg= 1.2	380C1F2	17312	44632	162719	17312	46983	-163792
Wind angle: 45°	380C1F3	17312	44508	162705	17312	46543	-163493
	RTG	5241	13159	48091	5241	13767	-48321
	380C2F1	0	0	0	17312	47333	-164056
	380C2F2	0	0	0	17312	46983	-163792
	380C2F3	0	0	0	17312	46543	-163493
NL3/1a	GW / opgw	2020	9490	26281	2020	9490	-26281
Wind, 10°C	380C1F1	14911	60025	173088	14911	60025	-173088
Permanent loads yg= 1.2	380C1F2	14910	57703	168644	14910	57703	-168644
Wind angle: 90°	380C1F3	14910	54795	163222	14910	54795	-163222
	RTG	4039	15572	45753	4039	15572	-45753
	380C2F1	0	0	0	14911	60025	-173088
	380C2F2	0	0	0	14910	57703	-168644
	380C2F3	0	0	0	14910	54795	-163222
NL3/1b	GW / opgw	2018	6922	23025	2018	6922	-23025
Wind, -20°C	380C1F1	14900	50061	171172	14900	50061	-171172
Permanent loads yg= 1.2	380C1F2	14900	49569	170633	14900	49569	-170633
Wind angle: 90°	380C1F3	14900	48955	170013	14900	48955	-170013
	RTG	4037	13113	45137	4037	13113	-45137
	380C2F1	0	0	0	14900	50061	-171172
	380C2F2	0	0	0	14900	49569	-170633
	380C2F3	0	0	0	14900	48955	-170013
NL3/3	GW / opgw	2511	13525	36075	2511	13525	-36075
Wind, -5°C	380C1F1	17305	72931	209690	17305	72931	-209690
Permanent loads yg= 1.2	380C1F2	17304	70100	204302	17304	70100	-204302
Wind angle: 90°	380C1F3	17303	66544	197698	17303	66544	-197698
	RTG	5021	21650	61311	5021	21650	-61311
	380C2F1	0	0	0	17305	72931	-209690
	380C2F2	0	0	0	17304	70100	-204302
	380C2F3	0	0	0	17303	66544	-197698
NL3/4	GW / opgw	2621	7332	24554	2621	7332	-24554
Construction/maintenance, +5°C	380C1F1	17312	48407	164992	17312	48407	-164992
Permanent loads yg= 1.2	380C1F2	17312	47946	164568	17312	47946	-164568
Wind angle: 90°	380C1F3	17312	47369	164084	17312	47369	-164084
	RTG	5241	14013	48495	5241	14013	-48495
	380C2F1	0	0	0	17312	48407	-164992
	380C2F2	0	0	0	17312	47946	-164568
	380C2F3	0	0	0	17312	47369	-164084

NL3/1a	GW / opgw	2020	8439	24151	2019	5969	-19830
Wind, 10°C	380C1F1	14910	54616	162895	14907	42206	-143874
Permanent loads yg= 1.2	380C1F2	14909	52859	159730	14907	41799	-143482
Wind angle: -45°	380C1F3	14909	50670	155926	14907	41288	-143033
	RTG	4039	14278	43349	4038	11336	-38996
	380C2F1	0	0	0	14907	42206	-143874
	380C2F2	0	0	0	14907	41799	-143482
	380C2F3	0	0	0	14907	41288	-143033
NL3/1b	GW / opgw	2018	6695	22727	2018	6167	-22262
Wind, -20°C	380C1F1	14900	48918	169977	14900	46197	-168214
Permanent loads yg= 1.2	380C1F2	14900	48547	169636	14900	46098	-168190
Wind angle: -45°	380C1F3	14900	48083	169247	14900	45971	-168166
	RTG	4036	12841	44868	4036	12191	-44478
	380C2F1	0	0	0	14900	46197	-168214
	380C2F2	0	0	0	14900	46098	-168190
	380C2F3	0	0	0	14900	45971	-168166
NL3/3	GW / opgw	2511	11871	32729	2510	7825	-25348
Wind, -5°C	380C1F1	17303	66325	197298	17300	51044	-173760
Permanent loads yg= 1.2	380C1F2	17303	64172	193424	17300	50541	-173266
Wind angle: -45°	380C1F3	17302	61483	188748	17300	49910	-172700
	RTG	5021	19543	57270	5020	14645	-49433
	380C2F1	0	0	0	17300	51044	-173760
	380C2F2	0	0	0	17300	50541	-173266
	380C2F3	0	0	0	17300	49910	-172700
NL3/4	GW / opgw	2620	7130	24352	2620	6648	-24056
Construction/maintenance, +5°C	380C1F1	17312	47333	164056	17312	44729	-162733
Permanent loads yg= 1.2	380C1F2	17312	46983	163792	17312	44632	-162719
Wind angle: -45°	380C1F3	17312	46543	163493	17312	44508	-162705
	RTG	5241	13767	48321	5241	13159	-48091
	380C2F1	0	0	0	17312	44729	-162733
	380C2F2	0	0	0	17312	44632	-162719
	380C2F3	0	0	0	17312	44508	-162705
NL3/1a	GW / opgw	1514	4295	15374	1514	4295	-15374
Wind, 10°C	380C1F1	11178	31412	113575	11178	31412	-113575
Permanent loads yg= 0.9	380C1F2	11178	31322	113545	11178	31322	-113545
Wind angle: 0°	380C1F3	11178	31209	113513	11178	31209	-113513
	RTG	3028	8462	30693	3028	8462	-30693
	380C2F1	0	0	0	11178	31412	-113575
	380C2F2	0	0	0	11178	31322	-113545
	380C2F3	0	0	0	11178	31209	-113513
NL3/1b	GW / opgw	1513	4916	18144	1513	4916	-18144
Wind, -20°C	380C1F1	11172	37548	139006	11172	37548	-139006
Permanent loads yg= 0.9	380C1F2	11172	37523	139008	11172	37523	-139008
Wind angle: 0°	380C1F3	11172	37492	139010	11172	37492	-139010
	RTG	3027	9796	36288	3027	9796	-36288
	380C2F1	0	0	0	11172	37548	-139006
	380C2F2	0	0	0	11172	37523	-139008
	380C2F3	0	0	0	11172	37492	-139010
NL3/3	GW / opgw	2005	5796	20597	2005	5796	-20597
Wind, -5°C	380C1F1	13571	39741	143832	13571	39741	-143832
Permanent loads yg= 0.9	380C1F2	13571	39632	143797	13571	39632	-143797
Wind angle: 0°	380C1F3	13571	39494	143759	13571	39494	-143759
	RTG	4009	11385	41092	4009	11385	-41092
	380C2F1	0	0	0	13571	39741	-143832
	380C2F2	0	0	0	13571	39632	-143797
	380C2F3	0	0	0	13571	39494	-143759
NL3/4	GW / opgw	2115	5525	20417	2115	5525	-20417
Construction/maintenance, +5°C	380C1F1	13582	36651	135660	13582	36651	-135660
Permanent loads yg= 0.9	380C1F2	13582	36627	135663	13582	36627	-135663
Wind angle: 0°	380C1F3	13582	36596	135666	13582	36596	-135666
	RTG	4230	11015	40837	4230	11015	-40837
	380C2F1	0	0	0	13582	36651	-135660

	380C2F2	0	0	0	13582	36627	-135663
	380C2F3	0	0	0	13582	36596	-135666
NL3/1a	GW / opgw	1514	4996	16198	1515	7800	-21770
Wind, 10°C	380C1F1	11178	34972	116879	11180	49186	-142637
Permanent loads yg= 0.9	380C1F2	11178	34512	116291	11180	47192	-138587
Wind angle: 45°	380C1F3	11178	33940	115610	11180	44692	-133621
	RTG	3028	9307	31422	3029	12682	-37394
	380C2F1	0	0	0	11180	49186	-142637
	380C2F2	0	0	0	11180	47192	-138587
	380C2F3	0	0	0	11180	44692	-133621
NL3/1b	GW / opgw	1513	5080	18205	1513	5673	-18915
Wind, -20°C	380C1F1	11172	38423	139202	11173	41423	-142007
Permanent loads yg= 0.9	380C1F2	11172	38318	139157	11173	41004	-141488
Wind angle: 45°	380C1F3	11172	38185	139107	11172	40484	-140887
	RTG	3027	10007	36328	3027	10721	-36955
	380C2F1	0	0	0	11173	41423	-142007
	380C2F2	0	0	0	11173	41004	-141488
	380C2F3	0	0	0	11172	40484	-140887
NL3/3	GW / opgw	2005	6938	22038	2006	11361	-30827
Wind, -5°C	380C1F1	13571	44075	147753	13574	61199	-178173
Permanent loads yg= 0.9	380C1F2	13571	43516	147054	13574	58808	-173412
Wind angle: 45°	380C1F3	13571	42821	146246	13573	55805	-167564
	RTG	4009	12758	42394	4010	18193	-52235
	380C2F1	0	0	0	13574	61199	-178173
	380C2F2	0	0	0	13574	58808	-173412
	380C2F3	0	0	0	13573	55805	-167564
NL3/4	GW / opgw	2115	5679	20441	2115	6195	-20860
Construction/maintenance, +5°C	380C1F1	13582	37501	135758	13582	40288	-137767
Permanent loads yg= 0.9	380C1F2	13582	37400	135730	13582	39906	-137384
Wind angle: 45°	380C1F3	13582	37272	135699	13582	39429	-136944
	RTG	4230	11217	40843	4231	11856	-41190
	380C2F1	0	0	0	13582	40288	-137767
	380C2F2	0	0	0	13582	39906	-137384
	380C2F3	0	0	0	13582	39429	-136944
NL3/1a	GW / opgw	1515	8950	24266	1515	8950	-24266
Wind, 10°C	380C1F1	11182	55252	155284	11182	55252	-155284
Permanent loads yg= 0.9	380C1F2	11181	52662	149838	11181	52662	-149838
Wind angle: 90°	380C1F3	11181	49389	143053	11181	49389	-143053
	RTG	3029	14147	40433	3029	14147	-40433
	380C2F1	0	0	0	11182	55252	-155284
	380C2F2	0	0	0	11181	52662	-149838
	380C2F3	0	0	0	11181	49389	-143053
NL3/1b	GW / opgw	1513	5936	19347	1513	5936	-19347
Wind, -20°C	380C1F1	11173	42726	143799	11173	42726	-143799
Permanent loads yg= 0.9	380C1F2	11173	42163	142997	11173	42163	-142997
Wind angle: 90°	380C1F3	11173	41465	142062	11173	41465	-142062
	RTG	3027	11029	37361	3027	11029	-37361
	380C2F1	0	0	0	11173	42726	-143799
	380C2F2	0	0	0	11173	42163	-142997
	380C2F3	0	0	0	11173	41465	-142062
NL3/3	GW / opgw	2006	13107	34515	2006	13107	-34515
Wind, -5°C	380C1F1	13576	68457	192999	13576	68457	-192999
Permanent loads yg= 0.9	380C1F2	13575	65361	186621	13575	65361	-186621
Wind angle: 90°	380C1F3	13574	61441	178661	13574	61441	-178661
	RTG	4011	20482	56954	4011	20482	-56954
	380C2F1	0	0	0	13576	68457	-192999
	380C2F2	0	0	0	13575	65361	-186621
	380C2F3	0	0	0	13574	61441	-178661
NL3/4	GW / opgw	2115	6416	21133	2115	6416	-21133
Construction/maintenance, +5°C	380C1F1	13583	41470	139105	13583	41470	-139105
Permanent loads yg= 0.9	380C1F2	13583	40961	138503	13583	40961	-138503
Wind angle: 90°	380C1F3	13582	40327	137808	13582	40327	-137808

	RTG	4231	12121	41433	4231	12121	-41433
	380C2F1	0	0	0	13583	41470	-139105
	380C2F2	0	0	0	13583	40961	-138503
	380C2F3	0	0	0	13582	40327	-137808
NL3/1a	GW / opgw	1515	7800	21770	1514	4996	-16198
Wind, 10°C	380C1F1	11180	49186	142637	11178	34972	-116879
Permanent loads yg= 0.9	380C1F2	11180	47192	138587	11178	34512	-116291
Wind angle: -45°	380C1F3	11180	44692	133621	11178	33940	-115610
	RTG	3029	12682	37394	3028	9307	-31422
	380C2F1	0	0	0	11178	34972	-116879
	380C2F2	0	0	0	11178	34512	-116291
	380C2F3	0	0	0	11178	33940	-115610
NL3/1b	GW / opgw	1513	5673	18915	1513	5080	-18205
Wind, -20°C	380C1F1	11173	41423	142007	11172	38423	-139202
Permanent loads yg= 0.9	380C1F2	11173	41004	141488	11172	38318	-139157
Wind angle: -45°	380C1F3	11172	40484	140887	11172	38185	-139107
	RTG	3027	10721	36955	3027	10007	-36328
	380C2F1	0	0	0	11172	38423	-139202
	380C2F2	0	0	0	11172	38318	-139157
	380C2F3	0	0	0	11172	38185	-139107
NL3/3	GW / opgw	2006	11361	30827	2005	6938	-22038
Wind, -5°C	380C1F1	13574	61199	178173	13571	44075	-147753
Permanent loads yg= 0.9	380C1F2	13574	58808	173412	13571	43516	-147054
Wind angle: -45°	380C1F3	13573	55805	167564	13571	42821	-146246
	RTG	4010	18193	52235	4009	12758	-42394
	380C2F1	0	0	0	13571	44075	-147753
	380C2F2	0	0	0	13571	43516	-147054
	380C2F3	0	0	0	13571	42821	-146246
NL3/4	GW / opgw	2115	6195	20860	2115	5679	-20441
Construction/maintenance, +5°C	380C1F1	13582	40288	137767	13582	37501	-135758
Permanent loads yg= 0.9	380C1F2	13582	39906	137384	13582	37400	-135730
Wind angle: -45°	380C1F3	13582	39429	136944	13582	37272	-135699
	RTG	4231	11856	41190	4230	11217	-40843
	380C2F1	0	0	0	13582	37501	-135758
	380C2F2	0	0	0	13582	37400	-135730
	380C2F3	0	0	0	13582	37272	-135699

NWW6HK350UY

Appendix NWW6HK350UY / NL3

Loadcases for tower strength (Special limit state)

Loadcase according to 50341-3-15	Att. Point	Ahead			Back		
		Vertical [N]	Transversal [N]	Longitudinal [N]	Vertical [N]	Transversal [N]	Longitudinal [N]
NL3/1a	GW / opgw	2019	5342	19282	0	0	0
Wind, 10°C	380C1F1	14907	38967	141770	0	0	0
Permanent loads yg= 1.2	380C1F2	14907	38882	141755	0	0	0
Wind angle: 0°	380C1F3	14907	38773	141741	0	0	0
	RTG	4038	10563	38536	0	0	0
	380C2F1	14907	38967	141770	14907	38967	-141770
	380C2F2	14907	38882	141755	14907	38882	-141755
	380C2F3	14907	38773	141741	14907	38773	-141741
NL3/1b	GW / opgw	2018	6011	22232	0	0	0
Wind, -20°C	380C1F1	14900	45356	168146	0	0	0

Permanent loads yg= 1.2 Wind angle: 0°	380C1F2	14900	45332	168148	0	0	0
	380C1F3	14900	45300	168153	0	0	0
	RTG	4036	11988	44467	0	0	0
	380C2F1	14900	45356	168146	14900	45356	-168146
	380C2F2	14900	45332	168148	14900	45332	-168148
	380C2F3	14900	45300	168153	14900	45300	-168153
	NL3/3	GW / opgw	2510	6785	24290	0	0
Wind, -5°C Permanent loads yg= 1.2 Wind angle: 0°	380C1F1	17300	47047	171097	0	0	0
	380C1F2	17300	46943	171078	0	0	0
	380C1F3	17300	46809	171060	0	0	0
	RTG	5019	13374	48515	0	0	0
	380C2F1	17300	47047	171097	17300	47047	-171097
	380C2F2	17300	46943	171078	17300	46943	-171078
	380C2F3	17300	46809	171060	17300	46809	-171060
NL3/4	GW / opgw	2620	6497	24046	0	0	0
Construction/maintenance, +5°C Permanent loads yg= 1.2 Wind angle: 0°	380C1F1	17312	43901	162718	0	0	0
	380C1F2	17312	43877	162721	0	0	0
	380C1F3	17312	43847	162726	0	0	0
	RTG	5241	12961	48098	0	0	0
	380C2F1	17312	43901	162718	17312	43901	-162718
	380C2F2	17312	43877	162721	17312	43877	-162721
	380C2F3	17312	43847	162726	17312	43847	-162726
NL3/1a	GW / opgw	2019	5969	19830	0	0	0
Wind, 10°C Permanent loads yg= 1.2 Wind angle: 45°	380C1F1	14907	42206	143874	0	0	0
	380C1F2	14907	41799	143482	0	0	0
	380C1F3	14907	41288	143033	0	0	0
	RTG	4038	11336	38996	0	0	0
	380C2F1	14907	42206	143874	14910	54616	-162895
	380C2F2	14907	41799	143482	14909	52859	-159730
	380C2F3	14907	41288	143033	14909	50670	-155926
NL3/1b	GW / opgw	2018	6167	22262	0	0	0
Wind, -20°C Permanent loads yg= 1.2 Wind angle: 45°	380C1F1	14900	46197	168214	0	0	0
	380C1F2	14900	46098	168190	0	0	0
	380C1F3	14900	45971	168166	0	0	0
	RTG	4036	12191	44478	0	0	0
	380C2F1	14900	46197	168214	14900	48918	-169977
	380C2F2	14900	46098	168190	14900	48547	-169636
	380C2F3	14900	45971	168166	14900	48083	-169247
NL3/3	GW / opgw	2510	7825	25348	0	0	0
Wind, -5°C Permanent loads yg= 1.2 Wind angle: 45°	380C1F1	17300	51044	173760	0	0	0
	380C1F2	17300	50541	173266	0	0	0
	380C1F3	17300	49910	172700	0	0	0
	RTG	5020	14645	49433	0	0	0
	380C2F1	17300	51044	173760	17303	66325	-197298
	380C2F2	17300	50541	173266	17303	64172	-193424
	380C2F3	17300	49910	172700	17302	61483	-188748
NL3/4	GW / opgw	2620	6648	24056	0	0	0
Construction/maintenance, +5°C Permanent loads yg= 1.2 Wind angle: 45°	380C1F1	17312	44729	162733	0	0	0
	380C1F2	17312	44632	162719	0	0	0
	380C1F3	17312	44508	162705	0	0	0
	RTG	5241	13159	48091	0	0	0
	380C2F1	17312	44729	162733	17312	47333	-164056
	380C2F2	17312	44632	162719	17312	46983	-163792
	380C2F3	17312	44508	162705	17312	46543	-163493
NL3/1a	GW / opgw	2020	9490	26281	0	0	0
Wind, 10°C Permanent loads yg= 1.2 Wind angle: 90°	380C1F1	14911	60025	173088	0	0	0
	380C1F2	14910	57703	168644	0	0	0
	380C1F3	14910	54795	163222	0	0	0
	RTG	4039	15572	45753	0	0	0
	380C2F1	14911	60025	173088	14911	60025	-173088
	380C2F2	14910	57703	168644	14910	57703	-168644
	380C2F3	14910	54795	163222	14910	54795	-163222

NL3/1b	GW / opgw	2018	6922	23025	0	0	0
Wind, -20°C	380C1F1	14900	50061	171172	0	0	0
Permanent loads yg= 1.2	380C1F2	14900	49569	170633	0	0	0
Wind angle: 90°	380C1F3	14900	48955	170013	0	0	0
	RTG	4037	13113	45137	0	0	0
	380C2F1	14900	50061	171172	14900	50061	-171172
	380C2F2	14900	49569	170633	14900	49569	-170633
	380C2F3	14900	48955	170013	14900	48955	-170013
NL3/3	GW / opgw	2511	13525	36075	0	0	0
Wind, -5°C	380C1F1	17305	72931	209690	0	0	0
Permanent loads yg= 1.2	380C1F2	17304	70100	204302	0	0	0
Wind angle: 90°	380C1F3	17303	66544	197698	0	0	0
	RTG	5021	21650	61311	0	0	0
	380C2F1	17305	72931	209690	17305	72931	-209690
	380C2F2	17304	70100	204302	17304	70100	-204302
	380C2F3	17303	66544	197698	17303	66544	-197698
NL3/4	GW / opgw	2621	7332	24554	0	0	0
Construction/maintenance, +5°C	380C1F1	17312	48407	164992	0	0	0
Permanent loads yg= 1.2	380C1F2	17312	47946	164568	0	0	0
Wind angle: 90°	380C1F3	17312	47369	164084	0	0	0
	RTG	5241	14013	48495	0	0	0
	380C2F1	17312	48407	164992	17312	48407	-164992
	380C2F2	17312	47946	164568	17312	47946	-164568
	380C2F3	17312	47369	164084	17312	47369	-164084
NL3/1a	GW / opgw	2020	8439	24151	0	0	0
Wind, 10°C	380C1F1	14910	54616	162895	0	0	0
Permanent loads yg= 1.2	380C1F2	14909	52859	159730	0	0	0
Wind angle: -45°	380C1F3	14909	50670	155926	0	0	0
	RTG	4039	14278	43349	0	0	0
	380C2F1	14910	54616	162895	14907	42206	-143874
	380C2F2	14909	52859	159730	14907	41799	-143482
	380C2F3	14909	50670	155926	14907	41288	-143033
NL3/1b	GW / opgw	2018	6695	22727	0	0	0
Wind, -20°C	380C1F1	14900	48918	169977	0	0	0
Permanent loads yg= 1.2	380C1F2	14900	48547	169636	0	0	0
Wind angle: -45°	380C1F3	14900	48083	169247	0	0	0
	RTG	4036	12841	44868	0	0	0
	380C2F1	14900	48918	169977	14900	46197	-168214
	380C2F2	14900	48547	169636	14900	46098	-168190
	380C2F3	14900	48083	169247	14900	45971	-168166
NL3/3	GW / opgw	2511	11871	32729	0	0	0
Wind, -5°C	380C1F1	17303	66325	197298	0	0	0
Permanent loads yg= 1.2	380C1F2	17303	64172	193424	0	0	0
Wind angle: -45°	380C1F3	17302	61483	188748	0	0	0
	RTG	5021	19543	57270	0	0	0
	380C2F1	17303	66325	197298	17300	51044	-173760
	380C2F2	17303	64172	193424	17300	50541	-173266
	380C2F3	17302	61483	188748	17300	49910	-172700
NL3/4	GW / opgw	2620	7130	24352	0	0	0
Construction/maintenance, +5°C	380C1F1	17312	47333	164056	0	0	0
Permanent loads yg= 1.2	380C1F2	17312	46983	163792	0	0	0
Wind angle: -45°	380C1F3	17312	46543	163493	0	0	0
	RTG	5241	13767	48321	0	0	0
	380C2F1	17312	47333	164056	17312	44729	-162733
	380C2F2	17312	46983	163792	17312	44632	-162719
	380C2F3	17312	46543	163493	17312	44508	-162705
NL3/1a	GW / opgw	1514	4295	15374	0	0	0
Wind, 10°C	380C1F1	11178	31412	113575	0	0	0
Permanent loads yg= 0.9	380C1F2	11178	31322	113545	0	0	0
Wind angle: 0°	380C1F3	11178	31209	113513	0	0	0
	RTG	3028	8462	30693	0	0	0
	380C2F1	11178	31412	113575	11178	31412	-113575

	380C2F2	11178	31322	113545	11178	31322	-113545
	380C2F3	11178	31209	113513	11178	31209	-113513
NL3/1b	GW / opgw	1513	4916	18144	0	0	0
Wind, -20°C	380C1F1	11172	37548	139006	0	0	0
Permanent loads yg= 0.9	380C1F2	11172	37523	139008	0	0	0
Wind angle: 0°	380C1F3	11172	37492	139010	0	0	0
	RTG	3027	9796	36288	0	0	0
	380C2F1	11172	37548	139006	11172	37548	-139006
	380C2F2	11172	37523	139008	11172	37523	-139008
	380C2F3	11172	37492	139010	11172	37492	-139010
NL3/3	GW / opgw	2005	5796	20597	0	0	0
Wind, -5°C	380C1F1	13571	39741	143832	0	0	0
Permanent loads yg= 0.9	380C1F2	13571	39632	143797	0	0	0
Wind angle: 0°	380C1F3	13571	39494	143759	0	0	0
	RTG	4009	11385	41092	0	0	0
	380C2F1	13571	39741	143832	13571	39741	-143832
	380C2F2	13571	39632	143797	13571	39632	-143797
	380C2F3	13571	39494	143759	13571	39494	-143759
NL3/4	GW / opgw	2115	5525	20417	0	0	0
Construction/maintenance, +5°C	380C1F1	13582	36651	135660	0	0	0
Permanent loads yg= 0.9	380C1F2	13582	36627	135663	0	0	0
Wind angle: 0°	380C1F3	13582	36596	135666	0	0	0
	RTG	4230	11015	40837	0	0	0
	380C2F1	13582	36651	135660	13582	36651	-135660
	380C2F2	13582	36627	135663	13582	36627	-135663
	380C2F3	13582	36596	135666	13582	36596	-135666
NL3/1a	GW / opgw	1514	4996	16198	0	0	0
Wind, 10°C	380C1F1	11178	34972	116879	0	0	0
Permanent loads yg= 0.9	380C1F2	11178	34512	116291	0	0	0
Wind angle: 45°	380C1F3	11178	33940	115610	0	0	0
	RTG	3028	9307	31422	0	0	0
	380C2F1	11178	34972	116879	11180	49186	-142637
	380C2F2	11178	34512	116291	11180	47192	-138587
	380C2F3	11178	33940	115610	11180	44692	-133621
NL3/1b	GW / opgw	1513	5080	18205	0	0	0
Wind, -20°C	380C1F1	11172	38423	139202	0	0	0
Permanent loads yg= 0.9	380C1F2	11172	38318	139157	0	0	0
Wind angle: 45°	380C1F3	11172	38185	139107	0	0	0
	RTG	3027	10007	36328	0	0	0
	380C2F1	11172	38423	139202	11173	41423	-142007
	380C2F2	11172	38318	139157	11173	41004	-141488
	380C2F3	11172	38185	139107	11172	40484	-140887
NL3/3	GW / opgw	2005	6938	22038	0	0	0
Wind, -5°C	380C1F1	13571	44075	147753	0	0	0
Permanent loads yg= 0.9	380C1F2	13571	43516	147054	0	0	0
Wind angle: 45°	380C1F3	13571	42821	146246	0	0	0
	RTG	4009	12758	42394	0	0	0
	380C2F1	13571	44075	147753	13574	61199	-178173
	380C2F2	13571	43516	147054	13574	58808	-173412
	380C2F3	13571	42821	146246	13573	55805	-167564
NL3/4	GW / opgw	2115	5679	20441	0	0	0
Construction/maintenance, +5°C	380C1F1	13582	37501	135758	0	0	0
Permanent loads yg= 0.9	380C1F2	13582	37400	135730	0	0	0
Wind angle: 45°	380C1F3	13582	37272	135699	0	0	0
	RTG	4230	11217	40843	0	0	0
	380C2F1	13582	37501	135758	13582	40288	-137767
	380C2F2	13582	37400	135730	13582	39906	-137384
	380C2F3	13582	37272	135699	13582	39429	-136944
NL3/1a	GW / opgw	1515	8950	24266	0	0	0
Wind, 10°C	380C1F1	11182	55252	155284	0	0	0
Permanent loads yg= 0.9	380C1F2	11181	52662	149838	0	0	0
Wind angle: 90°	380C1F3	11181	49389	143053	0	0	0

	RTG	3029	14147	40433	0	0	0
	380C2F1	11182	55252	155284	11182	55252	-155284
	380C2F2	11181	52662	149838	11181	52662	-149838
	380C2F3	11181	49389	143053	11181	49389	-143053
NL3/1b	GW / opgw	1513	5936	19347	0	0	0
Wind, -20°C	380C1F1	11173	42726	143799	0	0	0
Permanent loads yg= 0.9	380C1F2	11173	42163	142997	0	0	0
Wind angle: 90°	380C1F3	11173	41465	142062	0	0	0
	RTG	3027	11029	37361	0	0	0
	380C2F1	11173	42726	143799	11173	42726	-143799
	380C2F2	11173	42163	142997	11173	42163	-142997
	380C2F3	11173	41465	142062	11173	41465	-142062
NL3/3	GW / opgw	2006	13107	34515	0	0	0
Wind, -5°C	380C1F1	13576	68457	192999	0	0	0
Permanent loads yg= 0.9	380C1F2	13575	65361	186621	0	0	0
Wind angle: 90°	380C1F3	13574	61441	178661	0	0	0
	RTG	4011	20482	56954	0	0	0
	380C2F1	13576	68457	192999	13576	68457	-192999
	380C2F2	13575	65361	186621	13575	65361	-186621
	380C2F3	13574	61441	178661	13574	61441	-178661
NL3/4	GW / opgw	2115	6416	21133	0	0	0
Construction/maintenance, +5°C	380C1F1	13583	41470	139105	0	0	0
Permanent loads yg= 0.9	380C1F2	13583	40961	138503	0	0	0
Wind angle: 90°	380C1F3	13582	40327	137808	0	0	0
	RTG	4231	12121	41433	0	0	0
	380C2F1	13583	41470	139105	13583	41470	-139105
	380C2F2	13583	40961	138503	13583	40961	-138503
	380C2F3	13582	40327	137808	13582	40327	-137808
NL3/1a	GW / opgw	1515	7800	21770	0	0	0
Wind, 10°C	380C1F1	11180	49186	142637	0	0	0
Permanent loads yg= 0.9	380C1F2	11180	47192	138587	0	0	0
Wind angle: -45°	380C1F3	11180	44692	133621	0	0	0
	RTG	3029	12682	37394	0	0	0
	380C2F1	11180	49186	142637	11178	34972	-116879
	380C2F2	11180	47192	138587	11178	34512	-116291
	380C2F3	11180	44692	133621	11178	33940	-115610
NL3/1b	GW / opgw	1513	5673	18915	0	0	0
Wind, -20°C	380C1F1	11173	41423	142007	0	0	0
Permanent loads yg= 0.9	380C1F2	11173	41004	141488	0	0	0
Wind angle: -45°	380C1F3	11172	40484	140887	0	0	0
	RTG	3027	10721	36955	0	0	0
	380C2F1	11173	41423	142007	11172	38423	-139202
	380C2F2	11173	41004	141488	11172	38318	-139157
	380C2F3	11172	40484	140887	11172	38185	-139107
NL3/3	GW / opgw	2006	11361	30827	0	0	0
Wind, -5°C	380C1F1	13574	61199	178173	0	0	0
Permanent loads yg= 0.9	380C1F2	13574	58808	173412	0	0	0
Wind angle: -45°	380C1F3	13573	55805	167564	0	0	0
	RTG	4010	18193	52235	0	0	0
	380C2F1	13574	61199	178173	13571	44075	-147753
	380C2F2	13574	58808	173412	13571	43516	-147054
	380C2F3	13573	55805	167564	13571	42821	-146246
NL3/4	GW / opgw	2115	6195	20860	0	0	0
Construction/maintenance, +5°C	380C1F1	13582	40288	137767	0	0	0
Permanent loads yg= 0.9	380C1F2	13582	39906	137384	0	0	0
Wind angle: -45°	380C1F3	13582	39429	136944	0	0	0
	RTG	4231	11856	41190	0	0	0
	380C2F1	13582	40288	137767	13582	37501	-135758
	380C2F2	13582	39906	137384	13582	37400	-135730
	380C2F3	13582	39429	136944	13582	37272	-135699

NWW6HK350UY

Loadcases for tower strength (Special limit state)

Loadcase according to 50341-3-15	Att. Point	Ahead			Back		
		Vertical [N]	Transversal [N]	Longitudinal [N]	Vertical [N]	Transversal [N]	Longitudinal [N]
NL3/1a	GW / opgw	2019	5342	19282	2019	5342	-19282
Wind, 10°C	380C1F1	14907	38967	141770	14907	38967	-141770
Permanent loads yg= 1.2	380C1F2	14907	38882	141755	14907	38882	-141755
Wind angle: 0°	380C1F3	14907	38773	141741	14907	38773	-141741
	RTG	4038	10563	38536	4038	10563	-38536
	380C2F1	14907	38967	141770	0	0	0
	380C2F2	14907	38882	141755	0	0	0
	380C2F3	14907	38773	141741	0	0	0
NL3/1b	GW / opgw	2018	6011	22232	2018	6011	-22232
Wind, -20°C	380C1F1	14900	45356	168146	14900	45356	-168146
Permanent loads yg= 1.2	380C1F2	14900	45332	168148	14900	45332	-168148
Wind angle: 0°	380C1F3	14900	45300	168153	14900	45300	-168153
	RTG	4036	11988	44467	4036	11988	-44467
	380C2F1	14900	45356	168146	0	0	0
	380C2F2	14900	45332	168148	0	0	0
	380C2F3	14900	45300	168153	0	0	0
NL3/3	GW / opgw	2510	6785	24290	2510	6785	-24290
Wind, -5°C	380C1F1	17300	47047	171097	17300	47047	-171097
Permanent loads yg= 1.2	380C1F2	17300	46943	171078	17300	46943	-171078
Wind angle: 0°	380C1F3	17300	46809	171060	17300	46809	-171060
	RTG	5019	13374	48515	5019	13374	-48515
	380C2F1	17300	47047	171097	0	0	0
	380C2F2	17300	46943	171078	0	0	0
	380C2F3	17300	46809	171060	0	0	0
NL3/4	GW / opgw	2620	6497	24046	2620	6497	-24046
Construction/maintenance, +5°C	380C1F1	17312	43901	162718	17312	43901	-162718
Permanent loads yg= 1.2	380C1F2	17312	43877	162721	17312	43877	-162721
Wind angle: 0°	380C1F3	17312	43847	162726	17312	43847	-162726
	RTG	5241	12961	48098	5241	12961	-48098
	380C2F1	17312	43901	162718	0	0	0
	380C2F2	17312	43877	162721	0	0	0
	380C2F3	17312	43847	162726	0	0	0
NL3/1a	GW / opgw	2019	5969	19830	2020	8439	-24151
Wind, 10°C	380C1F1	14907	42206	143874	14910	54616	-162895
Permanent loads yg= 1.2	380C1F2	14907	41799	143482	14909	52859	-159730
Wind angle: 45°	380C1F3	14907	41288	143033	14909	50670	-155926
	RTG	4038	11336	38996	4039	14278	-43349
	380C2F1	14907	42206	143874	0	0	0
	380C2F2	14907	41799	143482	0	0	0
	380C2F3	14907	41288	143033	0	0	0
NL3/1b	GW / opgw	2018	6167	22262	2018	6695	-22727
Wind, -20°C	380C1F1	14900	46197	168214	14900	48918	-169977
Permanent loads yg= 1.2	380C1F2	14900	46098	168190	14900	48547	-169636
Wind angle: 45°	380C1F3	14900	45971	168166	14900	48083	-169247
	RTG	4036	12191	44478	4036	12841	-44868
	380C2F1	14900	46197	168214	0	0	0
	380C2F2	14900	46098	168190	0	0	0
	380C2F3	14900	45971	168166	0	0	0

NL3/3	GW / opgw	2510	7825	25348	2511	11871	-32729
Wind, -5°C	380C1F1	17300	51044	173760	17303	66325	-197298
Permanent loads yg= 1.2	380C1F2	17300	50541	173266	17303	64172	-193424
Wind angle: 45°	380C1F3	17300	49910	172700	17302	61483	-188748
	RTG	5020	14645	49433	5021	19543	-57270
	380C2F1	17300	51044	173760	0	0	0
	380C2F2	17300	50541	173266	0	0	0
	380C2F3	17300	49910	172700	0	0	0
NL3/4	GW / opgw	2620	6648	24056	2620	7130	-24352
Construction/maintenance, +5°C	380C1F1	17312	44729	162733	17312	47333	-164056
Permanent loads yg= 1.2	380C1F2	17312	44632	162719	17312	46983	-163792
Wind angle: 45°	380C1F3	17312	44508	162705	17312	46543	-163493
	RTG	5241	13159	48091	5241	13767	-48321
	380C2F1	17312	44729	162733	0	0	0
	380C2F2	17312	44632	162719	0	0	0
	380C2F3	17312	44508	162705	0	0	0
NL3/1a	GW / opgw	2020	9490	26281	2020	9490	-26281
Wind, 10°C	380C1F1	14911	60025	173088	14911	60025	-173088
Permanent loads yg= 1.2	380C1F2	14910	57703	168644	14910	57703	-168644
Wind angle: 90°	380C1F3	14910	54795	163222	14910	54795	-163222
	RTG	4039	15572	45753	4039	15572	-45753
	380C2F1	14911	60025	173088	0	0	0
	380C2F2	14910	57703	168644	0	0	0
	380C2F3	14910	54795	163222	0	0	0
NL3/1b	GW / opgw	2018	6922	23025	2018	6922	-23025
Wind, -20°C	380C1F1	14900	50061	171172	14900	50061	-171172
Permanent loads yg= 1.2	380C1F2	14900	49569	170633	14900	49569	-170633
Wind angle: 90°	380C1F3	14900	48955	170013	14900	48955	-170013
	RTG	4037	13113	45137	4037	13113	-45137
	380C2F1	14900	50061	171172	0	0	0
	380C2F2	14900	49569	170633	0	0	0
	380C2F3	14900	48955	170013	0	0	0
NL3/3	GW / opgw	2511	13525	36075	2511	13525	-36075
Wind, -5°C	380C1F1	17305	72931	209690	17305	72931	-209690
Permanent loads yg= 1.2	380C1F2	17304	70100	204302	17304	70100	-204302
Wind angle: 90°	380C1F3	17303	66544	197698	17303	66544	-197698
	RTG	5021	21650	61311	5021	21650	-61311
	380C2F1	17305	72931	209690	0	0	0
	380C2F2	17304	70100	204302	0	0	0
	380C2F3	17303	66544	197698	0	0	0
NL3/4	GW / opgw	2621	7332	24554	2621	7332	-24554
Construction/maintenance, +5°C	380C1F1	17312	48407	164992	17312	48407	-164992
Permanent loads yg= 1.2	380C1F2	17312	47946	164568	17312	47946	-164568
Wind angle: 90°	380C1F3	17312	47369	164084	17312	47369	-164084
	RTG	5241	14013	48495	5241	14013	-48495
	380C2F1	17312	48407	164992	0	0	0
	380C2F2	17312	47946	164568	0	0	0
	380C2F3	17312	47369	164084	0	0	0
NL3/1a	GW / opgw	2020	8439	24151	2019	5969	-19830
Wind, 10°C	380C1F1	14910	54616	162895	14907	42206	-143874
Permanent loads yg= 1.2	380C1F2	14909	52859	159730	14907	41799	-143482
Wind angle: -45°	380C1F3	14909	50670	155926	14907	41288	-143033
	RTG	4039	14278	43349	4038	11336	-38996
	380C2F1	14910	54616	162895	0	0	0
	380C2F2	14909	52859	159730	0	0	0
	380C2F3	14909	50670	155926	0	0	0
NL3/1b	GW / opgw	2018	6695	22727	2018	6167	-22262
Wind, -20°C	380C1F1	14900	48918	169977	14900	46197	-168214
Permanent loads yg= 1.2	380C1F2	14900	48547	169636	14900	46098	-168190
Wind angle: -45°	380C1F3	14900	48083	169247	14900	45971	-168166
	RTG	4036	12841	44868	4036	12191	-44478
	380C2F1	14900	48918	169977	0	0	0

	380C2F2	14900	48547	169636	0	0	0
	380C2F3	14900	48083	169247	0	0	0
NL3/3	GW / opgw	2511	11871	32729	2510	7825	-25348
Wind, -5°C	380C1F1	17303	66325	197298	17300	51044	-173760
Permanent loads yg= 1.2	380C1F2	17303	64172	193424	17300	50541	-173266
Wind angle: -45°	380C1F3	17302	61483	188748	17300	49910	-172700
	RTG	5021	19543	57270	5020	14645	-49433
	380C2F1	17303	66325	197298	0	0	0
	380C2F2	17303	64172	193424	0	0	0
	380C2F3	17302	61483	188748	0	0	0
NL3/4	GW / opgw	2620	7130	24352	2620	6648	-24056
Construction/maintenance, +5°C	380C1F1	17312	47333	164056	17312	44729	-162733
Permanent loads yg= 1.2	380C1F2	17312	46983	163792	17312	44632	-162719
Wind angle: -45°	380C1F3	17312	46543	163493	17312	44508	-162705
	RTG	5241	13767	48321	5241	13159	-48091
	380C2F1	17312	47333	164056	0	0	0
	380C2F2	17312	46983	163792	0	0	0
	380C2F3	17312	46543	163493	0	0	0
NL3/1a	GW / opgw	1514	4295	15374	1514	4295	-15374
Wind, 10°C	380C1F1	11178	31412	113575	11178	31412	-113575
Permanent loads yg= 0.9	380C1F2	11178	31322	113545	11178	31322	-113545
Wind angle: 0°	380C1F3	11178	31209	113513	11178	31209	-113513
	RTG	3028	8462	30693	3028	8462	-30693
	380C2F1	11178	31412	113575	0	0	0
	380C2F2	11178	31322	113545	0	0	0
	380C2F3	11178	31209	113513	0	0	0
NL3/1b	GW / opgw	1513	4916	18144	1513	4916	-18144
Wind, -20°C	380C1F1	11172	37548	139006	11172	37548	-139006
Permanent loads yg= 0.9	380C1F2	11172	37523	139008	11172	37523	-139008
Wind angle: 0°	380C1F3	11172	37492	139010	11172	37492	-139010
	RTG	3027	9796	36288	3027	9796	-36288
	380C2F1	11172	37548	139006	0	0	0
	380C2F2	11172	37523	139008	0	0	0
	380C2F3	11172	37492	139010	0	0	0
NL3/3	GW / opgw	2005	5796	20597	2005	5796	-20597
Wind, -5°C	380C1F1	13571	39741	143832	13571	39741	-143832
Permanent loads yg= 0.9	380C1F2	13571	39632	143797	13571	39632	-143797
Wind angle: 0°	380C1F3	13571	39494	143759	13571	39494	-143759
	RTG	4009	11385	41092	4009	11385	-41092
	380C2F1	13571	39741	143832	0	0	0
	380C2F2	13571	39632	143797	0	0	0
	380C2F3	13571	39494	143759	0	0	0
NL3/4	GW / opgw	2115	5525	20417	2115	5525	-20417
Construction/maintenance, +5°C	380C1F1	13582	36651	135660	13582	36651	-135660
Permanent loads yg= 0.9	380C1F2	13582	36627	135663	13582	36627	-135663
Wind angle: 0°	380C1F3	13582	36596	135666	13582	36596	-135666
	RTG	4230	11015	40837	4230	11015	-40837
	380C2F1	13582	36651	135660	0	0	0
	380C2F2	13582	36627	135663	0	0	0
	380C2F3	13582	36596	135666	0	0	0
NL3/1a	GW / opgw	1514	4996	16198	1515	7800	-21770
Wind, 10°C	380C1F1	11178	34972	116879	11180	49186	-142637
Permanent loads yg= 0.9	380C1F2	11178	34512	116291	11180	47192	-138587
Wind angle: 45°	380C1F3	11178	33940	115610	11180	44692	-133621
	RTG	3028	9307	31422	3029	12682	-37394
	380C2F1	11178	34972	116879	0	0	0
	380C2F2	11178	34512	116291	0	0	0
	380C2F3	11178	33940	115610	0	0	0
NL3/1b	GW / opgw	1513	5080	18205	1513	5673	-18915
Wind, -20°C	380C1F1	11172	38423	139202	11173	41423	-142007
Permanent loads yg= 0.9	380C1F2	11172	38318	139157	11173	41004	-141488
Wind angle: 45°	380C1F3	11172	38185	139107	11172	40484	-140887

	RTG	3027	10007	36328	3027	10721	-36955
	380C2F1	11172	38423	139202	0	0	0
	380C2F2	11172	38318	139157	0	0	0
	380C2F3	11172	38185	139107	0	0	0
NL3/3	GW / opgw	2005	6938	22038	2006	11361	-30827
Wind, -5°C	380C1F1	13571	44075	147753	13574	61199	-178173
Permanent loads yg= 0.9	380C1F2	13571	43516	147054	13574	58808	-173412
Wind angle: 45°	380C1F3	13571	42821	146246	13573	55805	-167564
	RTG	4009	12758	42394	4010	18193	-52235
	380C2F1	13571	44075	147753	0	0	0
	380C2F2	13571	43516	147054	0	0	0
	380C2F3	13571	42821	146246	0	0	0
NL3/4	GW / opgw	2115	5679	20441	2115	6195	-20860
Construction/maintenance, +5°C	380C1F1	13582	37501	135758	13582	40288	-137767
Permanent loads yg= 0.9	380C1F2	13582	37400	135730	13582	39906	-137384
Wind angle: 45°	380C1F3	13582	37272	135699	13582	39429	-136944
	RTG	4230	11217	40843	4231	11856	-41190
	380C2F1	13582	37501	135758	0	0	0
	380C2F2	13582	37400	135730	0	0	0
	380C2F3	13582	37272	135699	0	0	0
NL3/1a	GW / opgw	1515	8950	24266	1515	8950	-24266
Wind, 10°C	380C1F1	11182	55252	155284	11182	55252	-155284
Permanent loads yg= 0.9	380C1F2	11181	52662	149838	11181	52662	-149838
Wind angle: 90°	380C1F3	11181	49389	143053	11181	49389	-143053
	RTG	3029	14147	40433	3029	14147	-40433
	380C2F1	11182	55252	155284	0	0	0
	380C2F2	11181	52662	149838	0	0	0
	380C2F3	11181	49389	143053	0	0	0
NL3/1b	GW / opgw	1513	5936	19347	1513	5936	-19347
Wind, -20°C	380C1F1	11173	42726	143799	11173	42726	-143799
Permanent loads yg= 0.9	380C1F2	11173	42163	142997	11173	42163	-142997
Wind angle: 90°	380C1F3	11173	41465	142062	11173	41465	-142062
	RTG	3027	11029	37361	3027	11029	-37361
	380C2F1	11173	42726	143799	0	0	0
	380C2F2	11173	42163	142997	0	0	0
	380C2F3	11173	41465	142062	0	0	0
NL3/3	GW / opgw	2006	13107	34515	2006	13107	-34515
Wind, -5°C	380C1F1	13576	68457	192999	13576	68457	-192999
Permanent loads yg= 0.9	380C1F2	13575	65361	186621	13575	65361	-186621
Wind angle: 90°	380C1F3	13574	61441	178661	13574	61441	-178661
	RTG	4011	20482	56954	4011	20482	-56954
	380C2F1	13576	68457	192999	0	0	0
	380C2F2	13575	65361	186621	0	0	0
	380C2F3	13574	61441	178661	0	0	0
NL3/4	GW / opgw	2115	6416	21133	2115	6416	-21133
Construction/maintenance, +5°C	380C1F1	13583	41470	139105	13583	41470	-139105
Permanent loads yg= 0.9	380C1F2	13583	40961	138503	13583	40961	-138503
Wind angle: 90°	380C1F3	13582	40327	137808	13582	40327	-137808
	RTG	4231	12121	41433	4231	12121	-41433
	380C2F1	13583	41470	139105	0	0	0
	380C2F2	13583	40961	138503	0	0	0
	380C2F3	13582	40327	137808	0	0	0
NL3/1a	GW / opgw	1515	7800	21770	1514	4996	-16198
Wind, 10°C	380C1F1	11180	49186	142637	11178	34972	-116879
Permanent loads yg= 0.9	380C1F2	11180	47192	138587	11178	34512	-116291
Wind angle: -45°	380C1F3	11180	44692	133621	11178	33940	-115610
	RTG	3029	12682	37394	3028	9307	-31422
	380C2F1	11180	49186	142637	0	0	0
	380C2F2	11180	47192	138587	0	0	0
	380C2F3	11180	44692	133621	0	0	0
NL3/1b	GW / opgw	1513	5673	18915	1513	5080	-18205
Wind, -20°C	380C1F1	11173	41423	142007	11172	38423	-139202

Permanent loads yg= 0.9 Wind angle: -45°	380C1F2	11173	41004	141488	11172	38318	-139157
	380C1F3	11172	40484	140887	11172	38185	-139107
	RTG	3027	10721	36955	3027	10007	-36328
	380C2F1	11173	41423	142007	0	0	0
	380C2F2	11173	41004	141488	0	0	0
	380C2F3	11172	40484	140887	0	0	0
NL3/3 Wind, -5°C Permanent loads yg= 0.9 Wind angle: -45°	GW / opgw	2006	11361	30827	2005	6938	-22038
	380C1F1	13574	61199	178173	13571	44075	-147753
	380C1F2	13574	58808	173412	13571	43516	-147054
	380C1F3	13573	55805	167564	13571	42821	-146246
	RTG	4010	18193	52235	4009	12758	-42394
	380C2F1	13574	61199	178173	0	0	0
	380C2F2	13574	58808	173412	0	0	0
380C2F3	13573	55805	167564	0	0	0	
NL3/4 Construction/maintenance, +5°C Permanent loads yg= 0.9 Wind angle: -45°	GW / opgw	2115	6195	20860	2115	5679	-20441
	380C1F1	13582	40288	137767	13582	37501	-135758
	380C1F2	13582	39906	137384	13582	37400	-135730
	380C1F3	13582	39429	136944	13582	37272	-135699
	RTG	4231	11856	41190	4230	11217	-40843
	380C2F1	13582	40288	137767	0	0	0
	380C2F2	13582	39906	137384	0	0	0
380C2F3	13582	39429	136944	0	0	0	

NWW6HK350UY

Appendix NWW6HK350UY / NL3

Loadcases for tower strength (Special limit state)

Loadcase according to 50341-3-15	Att. Point	Ahead			Back		
		Vertical [N]	Transversal [N]	Longitudinal [N]	Vertical [N]	Transversal [N]	Longitudinal [N]
NL3/1a Wind, 10°C Permanent loads yg= 1.2 Wind angle: 0°	GW / opgw	0	0	0	2019	5342	-19282
	380C1F1	0	0	0	14907	38967	-141770
	380C1F2	0	0	0	14907	38882	-141755
	380C1F3	0	0	0	14907	38773	-141741
	RTG	0	0	0	4038	10563	-38536
	380C2F1	14907	38967	141770	0	0	0
	380C2F2	14907	38882	141755	0	0	0
380C2F3	14907	38773	141741	0	0	0	
NL3/1b Wind, -20°C Permanent loads yg= 1.2 Wind angle: 0°	GW / opgw	0	0	0	2018	6011	-22232
	380C1F1	0	0	0	14900	45356	-168146
	380C1F2	0	0	0	14900	45332	-168148
	380C1F3	0	0	0	14900	45300	-168153
	RTG	0	0	0	4036	11988	-44467
	380C2F1	14900	45356	168146	0	0	0
	380C2F2	14900	45332	168148	0	0	0
380C2F3	14900	45300	168153	0	0	0	
NL3/3 Wind, -5°C Permanent loads yg= 1.2 Wind angle: 0°	GW / opgw	0	0	0	2510	6785	-24290
	380C1F1	0	0	0	17300	47047	-171097
	380C1F2	0	0	0	17300	46943	-171078
	380C1F3	0	0	0	17300	46809	-171060
	RTG	0	0	0	5019	13374	-48515
	380C2F1	17300	47047	171097	0	0	0
	380C2F2	17300	46943	171078	0	0	0
380C2F3	17300	46809	171060	0	0	0	

NL3/4	GW / opgw	0	0	0	2620	6497	-24046
Construction/maintenance, +5°C	380C1F1	0	0	0	17312	43901	-162718
Permanent loads yg= 1.2	380C1F2	0	0	0	17312	43877	-162721
Wind angle: 0°	380C1F3	0	0	0	17312	43847	-162726
	RTG	0	0	0	5241	12961	-48098
	380C2F1	17312	43901	162718	0	0	0
	380C2F2	17312	43877	162721	0	0	0
	380C2F3	17312	43847	162726	0	0	0
NL3/1a	GW / opgw	0	0	0	2020	8439	-24151
Wind, 10°C	380C1F1	0	0	0	14910	54616	-162895
Permanent loads yg= 1.2	380C1F2	0	0	0	14909	52859	-159730
Wind angle: 45°	380C1F3	0	0	0	14909	50670	-155926
	RTG	0	0	0	4039	14278	-43349
	380C2F1	14907	42206	143874	0	0	0
	380C2F2	14907	41799	143482	0	0	0
	380C2F3	14907	41288	143033	0	0	0
NL3/1b	GW / opgw	0	0	0	2018	6695	-22727
Wind, -20°C	380C1F1	0	0	0	14900	48918	-169977
Permanent loads yg= 1.2	380C1F2	0	0	0	14900	48547	-169636
Wind angle: 45°	380C1F3	0	0	0	14900	48083	-169247
	RTG	0	0	0	4036	12841	-44868
	380C2F1	14900	46197	168214	0	0	0
	380C2F2	14900	46098	168190	0	0	0
	380C2F3	14900	45971	168166	0	0	0
NL3/3	GW / opgw	0	0	0	2511	11871	-32729
Wind, -5°C	380C1F1	0	0	0	17303	66325	-197298
Permanent loads yg= 1.2	380C1F2	0	0	0	17303	64172	-193424
Wind angle: 45°	380C1F3	0	0	0	17302	61483	-188748
	RTG	0	0	0	5021	19543	-57270
	380C2F1	17300	51044	173760	0	0	0
	380C2F2	17300	50541	173266	0	0	0
	380C2F3	17300	49910	172700	0	0	0
NL3/4	GW / opgw	0	0	0	2620	7130	-24352
Construction/maintenance, +5°C	380C1F1	0	0	0	17312	47333	-164056
Permanent loads yg= 1.2	380C1F2	0	0	0	17312	46983	-163792
Wind angle: 45°	380C1F3	0	0	0	17312	46543	-163493
	RTG	0	0	0	5241	13767	-48321
	380C2F1	17312	44729	162733	0	0	0
	380C2F2	17312	44632	162719	0	0	0
	380C2F3	17312	44508	162705	0	0	0
NL3/1a	GW / opgw	0	0	0	2020	9490	-26281
Wind, 10°C	380C1F1	0	0	0	14911	60025	-173088
Permanent loads yg= 1.2	380C1F2	0	0	0	14910	57703	-168644
Wind angle: 90°	380C1F3	0	0	0	14910	54795	-163222
	RTG	0	0	0	4039	15572	-45753
	380C2F1	14911	60025	173088	0	0	0
	380C2F2	14910	57703	168644	0	0	0
	380C2F3	14910	54795	163222	0	0	0
NL3/1b	GW / opgw	0	0	0	2018	6922	-23025
Wind, -20°C	380C1F1	0	0	0	14900	50061	-171172
Permanent loads yg= 1.2	380C1F2	0	0	0	14900	49569	-170633
Wind angle: 90°	380C1F3	0	0	0	14900	48955	-170013
	RTG	0	0	0	4037	13113	-45137
	380C2F1	14900	50061	171172	0	0	0
	380C2F2	14900	49569	170633	0	0	0
	380C2F3	14900	48955	170013	0	0	0
NL3/3	GW / opgw	0	0	0	2511	13525	-36075
Wind, -5°C	380C1F1	0	0	0	17305	72931	-209690
Permanent loads yg= 1.2	380C1F2	0	0	0	17304	70100	-204302
Wind angle: 90°	380C1F3	0	0	0	17303	66544	-197698
	RTG	0	0	0	5021	21650	-61311
	380C2F1	17305	72931	209690	0	0	0

	380C2F2	17304	70100	204302	0	0	0
	380C2F3	17303	66544	197698	0	0	0
NL3/4	GW / opgw	0	0	0	2621	7332	-24554
Construction/maintenance, +5°C	380C1F1	0	0	0	17312	48407	-164992
Permanent loads yg= 1.2	380C1F2	0	0	0	17312	47946	-164568
Wind angle: 90°	380C1F3	0	0	0	17312	47369	-164084
	RTG	0	0	0	5241	14013	-48495
	380C2F1	17312	48407	164992	0	0	0
	380C2F2	17312	47946	164568	0	0	0
	380C2F3	17312	47369	164084	0	0	0
NL3/1a	GW / opgw	0	0	0	2019	5969	-19830
Wind, 10°C	380C1F1	0	0	0	14907	42206	-143874
Permanent loads yg= 1.2	380C1F2	0	0	0	14907	41799	-143482
Wind angle: -45°	380C1F3	0	0	0	14907	41288	-143033
	RTG	0	0	0	4038	11336	-38996
	380C2F1	14910	54616	162895	0	0	0
	380C2F2	14909	52859	159730	0	0	0
	380C2F3	14909	50670	155926	0	0	0
NL3/1b	GW / opgw	0	0	0	2018	6167	-22262
Wind, -20°C	380C1F1	0	0	0	14900	46197	-168214
Permanent loads yg= 1.2	380C1F2	0	0	0	14900	46098	-168190
Wind angle: -45°	380C1F3	0	0	0	14900	45971	-168166
	RTG	0	0	0	4036	12191	-44478
	380C2F1	14900	48918	169977	0	0	0
	380C2F2	14900	48547	169636	0	0	0
	380C2F3	14900	48083	169247	0	0	0
NL3/3	GW / opgw	0	0	0	2510	7825	-25348
Wind, -5°C	380C1F1	0	0	0	17300	51044	-173760
Permanent loads yg= 1.2	380C1F2	0	0	0	17300	50541	-173266
Wind angle: -45°	380C1F3	0	0	0	17300	49910	-172700
	RTG	0	0	0	5020	14645	-49433
	380C2F1	17303	66325	197298	0	0	0
	380C2F2	17303	64172	193424	0	0	0
	380C2F3	17302	61483	188748	0	0	0
NL3/4	GW / opgw	0	0	0	2620	6648	-24056
Construction/maintenance, +5°C	380C1F1	0	0	0	17312	44729	-162733
Permanent loads yg= 1.2	380C1F2	0	0	0	17312	44632	-162719
Wind angle: -45°	380C1F3	0	0	0	17312	44508	-162705
	RTG	0	0	0	5241	13159	-48091
	380C2F1	17312	47333	164056	0	0	0
	380C2F2	17312	46983	163792	0	0	0
	380C2F3	17312	46543	163493	0	0	0
NL3/1a	GW / opgw	0	0	0	1514	4295	-15374
Wind, 10°C	380C1F1	0	0	0	11178	31412	-113575
Permanent loads yg= 0.9	380C1F2	0	0	0	11178	31322	-113545
Wind angle: 0°	380C1F3	0	0	0	11178	31209	-113513
	RTG	0	0	0	3028	8462	-30693
	380C2F1	11178	31412	113575	0	0	0
	380C2F2	11178	31322	113545	0	0	0
	380C2F3	11178	31209	113513	0	0	0
NL3/1b	GW / opgw	0	0	0	1513	4916	-18144
Wind, -20°C	380C1F1	0	0	0	11172	37548	-139006
Permanent loads yg= 0.9	380C1F2	0	0	0	11172	37523	-139008
Wind angle: 0°	380C1F3	0	0	0	11172	37492	-139010
	RTG	0	0	0	3027	9796	-36288
	380C2F1	11172	37548	139006	0	0	0
	380C2F2	11172	37523	139008	0	0	0
	380C2F3	11172	37492	139010	0	0	0
NL3/3	GW / opgw	0	0	0	2005	5796	-20597
Wind, -5°C	380C1F1	0	0	0	13571	39741	-143832
Permanent loads yg= 0.9	380C1F2	0	0	0	13571	39632	-143797
Wind angle: 0°	380C1F3	0	0	0	13571	39494	-143759

	RTG	0	0	0	4009	11385	-41092
	380C2F1	13571	39741	143832	0	0	0
	380C2F2	13571	39632	143797	0	0	0
	380C2F3	13571	39494	143759	0	0	0
NL3/4	GW / opgw	0	0	0	2115	5525	-20417
Construction/maintenance, +5°C	380C1F1	0	0	0	13582	36651	-135660
Permanent loads yg= 0.9	380C1F2	0	0	0	13582	36627	-135663
Wind angle: 0°	380C1F3	0	0	0	13582	36596	-135666
	RTG	0	0	0	4230	11015	-40837
	380C2F1	13582	36651	135660	0	0	0
	380C2F2	13582	36627	135663	0	0	0
	380C2F3	13582	36596	135666	0	0	0
NL3/1a	GW / opgw	0	0	0	1515	7800	-21770
Wind, 10°C	380C1F1	0	0	0	11180	49186	-142637
Permanent loads yg= 0.9	380C1F2	0	0	0	11180	47192	-138587
Wind angle: 45°	380C1F3	0	0	0	11180	44692	-133621
	RTG	0	0	0	3029	12682	-37394
	380C2F1	11178	34972	116879	0	0	0
	380C2F2	11178	34512	116291	0	0	0
	380C2F3	11178	33940	115610	0	0	0
NL3/1b	GW / opgw	0	0	0	1513	5673	-18915
Wind, -20°C	380C1F1	0	0	0	11173	41423	-142007
Permanent loads yg= 0.9	380C1F2	0	0	0	11173	41004	-141488
Wind angle: 45°	380C1F3	0	0	0	11172	40484	-140887
	RTG	0	0	0	3027	10721	-36955
	380C2F1	11172	38423	139202	0	0	0
	380C2F2	11172	38318	139157	0	0	0
	380C2F3	11172	38185	139107	0	0	0
NL3/3	GW / opgw	0	0	0	2006	11361	-30827
Wind, -5°C	380C1F1	0	0	0	13574	61199	-178173
Permanent loads yg= 0.9	380C1F2	0	0	0	13574	58808	-173412
Wind angle: 45°	380C1F3	0	0	0	13573	55805	-167564
	RTG	0	0	0	4010	18193	-52235
	380C2F1	13571	44075	147753	0	0	0
	380C2F2	13571	43516	147054	0	0	0
	380C2F3	13571	42821	146246	0	0	0
NL3/4	GW / opgw	0	0	0	2115	6195	-20860
Construction/maintenance, +5°C	380C1F1	0	0	0	13582	40288	-137767
Permanent loads yg= 0.9	380C1F2	0	0	0	13582	39906	-137384
Wind angle: 45°	380C1F3	0	0	0	13582	39429	-136944
	RTG	0	0	0	4231	11856	-41190
	380C2F1	13582	37501	135758	0	0	0
	380C2F2	13582	37400	135730	0	0	0
	380C2F3	13582	37272	135699	0	0	0
NL3/1a	GW / opgw	0	0	0	1515	8950	-24266
Wind, 10°C	380C1F1	0	0	0	11182	55252	-155284
Permanent loads yg= 0.9	380C1F2	0	0	0	11181	52662	-149838
Wind angle: 90°	380C1F3	0	0	0	11181	49389	-143053
	RTG	0	0	0	3029	14147	-40433
	380C2F1	11182	55252	155284	0	0	0
	380C2F2	11181	52662	149838	0	0	0
	380C2F3	11181	49389	143053	0	0	0
NL3/1b	GW / opgw	0	0	0	1513	5936	-19347
Wind, -20°C	380C1F1	0	0	0	11173	42726	-143799
Permanent loads yg= 0.9	380C1F2	0	0	0	11173	42163	-142997
Wind angle: 90°	380C1F3	0	0	0	11173	41465	-142062
	RTG	0	0	0	3027	11029	-37361
	380C2F1	11173	42726	143799	0	0	0
	380C2F2	11173	42163	142997	0	0	0
	380C2F3	11173	41465	142062	0	0	0
NL3/3	GW / opgw	0	0	0	2006	13107	-34515
Wind, -5°C	380C1F1	0	0	0	13576	68457	-192999

NL3/1a	GW / opgw	2019	5342	19282	0	0	0
Wind, 10°C	380C1F1	14907	38967	141770	0	0	0
Permanent loads yg= 1.2	380C1F2	14907	38882	141755	0	0	0
Wind angle: 0°	380C1F3	14907	38773	141741	0	0	0
	RTG	4038	10563	38536	0	0	0
	380C2F1	0	0	0	14907	38967	-141770
	380C2F2	0	0	0	14907	38882	-141755
	380C2F3	0	0	0	14907	38773	-141741
NL3/1b	GW / opgw	2018	6011	22232	0	0	0
Wind, -20°C	380C1F1	14900	45356	168146	0	0	0
Permanent loads yg= 1.2	380C1F2	14900	45332	168148	0	0	0
Wind angle: 0°	380C1F3	14900	45300	168153	0	0	0
	RTG	4036	11988	44467	0	0	0
	380C2F1	0	0	0	14900	45356	-168146
	380C2F2	0	0	0	14900	45332	-168148
	380C2F3	0	0	0	14900	45300	-168153
NL3/3	GW / opgw	2510	6785	24290	0	0	0
Wind, -5°C	380C1F1	17300	47047	171097	0	0	0
Permanent loads yg= 1.2	380C1F2	17300	46943	171078	0	0	0
Wind angle: 0°	380C1F3	17300	46809	171060	0	0	0
	RTG	5019	13374	48515	0	0	0
	380C2F1	0	0	0	17300	47047	-171097
	380C2F2	0	0	0	17300	46943	-171078
	380C2F3	0	0	0	17300	46809	-171060
NL3/4	GW / opgw	2620	6497	24046	0	0	0
Construction/maintenance, +5°C	380C1F1	17312	43901	162718	0	0	0
Permanent loads yg= 1.2	380C1F2	17312	43877	162721	0	0	0
Wind angle: 0°	380C1F3	17312	43847	162726	0	0	0
	RTG	5241	12961	48098	0	0	0
	380C2F1	0	0	0	17312	43901	-162718
	380C2F2	0	0	0	17312	43877	-162721
	380C2F3	0	0	0	17312	43847	-162726
NL3/1a	GW / opgw	2019	5969	19830	0	0	0
Wind, 10°C	380C1F1	14907	42206	143874	0	0	0
Permanent loads yg= 1.2	380C1F2	14907	41799	143482	0	0	0
Wind angle: 45°	380C1F3	14907	41288	143033	0	0	0
	RTG	4038	11336	38996	0	0	0
	380C2F1	0	0	0	14910	54616	-162895
	380C2F2	0	0	0	14909	52859	-159730
	380C2F3	0	0	0	14909	50670	-155926
NL3/1b	GW / opgw	2018	6167	22262	0	0	0
Wind, -20°C	380C1F1	14900	46197	168214	0	0	0
Permanent loads yg= 1.2	380C1F2	14900	46098	168190	0	0	0
Wind angle: 45°	380C1F3	14900	45971	168166	0	0	0
	RTG	4036	12191	44478	0	0	0
	380C2F1	0	0	0	14900	48918	-169977
	380C2F2	0	0	0	14900	48547	-169636
	380C2F3	0	0	0	14900	48083	-169247
NL3/3	GW / opgw	2510	7825	25348	0	0	0
Wind, -5°C	380C1F1	17300	51044	173760	0	0	0
Permanent loads yg= 1.2	380C1F2	17300	50541	173266	0	0	0
Wind angle: 45°	380C1F3	17300	49910	172700	0	0	0
	RTG	5020	14645	49433	0	0	0
	380C2F1	0	0	0	17303	66325	-197298
	380C2F2	0	0	0	17303	64172	-193424
	380C2F3	0	0	0	17302	61483	-188748
NL3/4	GW / opgw	2620	6648	24056	0	0	0
Construction/maintenance, +5°C	380C1F1	17312	44729	162733	0	0	0
Permanent loads yg= 1.2	380C1F2	17312	44632	162719	0	0	0
Wind angle: 45°	380C1F3	17312	44508	162705	0	0	0
	RTG	5241	13159	48091	0	0	0
	380C2F1	0	0	0	17312	47333	-164056

	380C2F2	0	0	0	17312	46983	-163792
	380C2F3	0	0	0	17312	46543	-163493
NL3/1a	GW / opgw	2020	9490	26281	0	0	0
Wind, 10°C	380C1F1	14911	60025	173088	0	0	0
Permanent loads yg= 1.2	380C1F2	14910	57703	168644	0	0	0
Wind angle: 90°	380C1F3	14910	54795	163222	0	0	0
	RTG	4039	15572	45753	0	0	0
	380C2F1	0	0	0	14911	60025	-173088
	380C2F2	0	0	0	14910	57703	-168644
	380C2F3	0	0	0	14910	54795	-163222
NL3/1b	GW / opgw	2018	6922	23025	0	0	0
Wind, -20°C	380C1F1	14900	50061	171172	0	0	0
Permanent loads yg= 1.2	380C1F2	14900	49569	170633	0	0	0
Wind angle: 90°	380C1F3	14900	48955	170013	0	0	0
	RTG	4037	13113	45137	0	0	0
	380C2F1	0	0	0	14900	50061	-171172
	380C2F2	0	0	0	14900	49569	-170633
	380C2F3	0	0	0	14900	48955	-170013
NL3/3	GW / opgw	2511	13525	36075	0	0	0
Wind, -5°C	380C1F1	17305	72931	209690	0	0	0
Permanent loads yg= 1.2	380C1F2	17304	70100	204302	0	0	0
Wind angle: 90°	380C1F3	17303	66544	197698	0	0	0
	RTG	5021	21650	61311	0	0	0
	380C2F1	0	0	0	17305	72931	-209690
	380C2F2	0	0	0	17304	70100	-204302
	380C2F3	0	0	0	17303	66544	-197698
NL3/4	GW / opgw	2621	7332	24554	0	0	0
Construction/maintenance, +5°C	380C1F1	17312	48407	164992	0	0	0
Permanent loads yg= 1.2	380C1F2	17312	47946	164568	0	0	0
Wind angle: 90°	380C1F3	17312	47369	164084	0	0	0
	RTG	5241	14013	48495	0	0	0
	380C2F1	0	0	0	17312	48407	-164992
	380C2F2	0	0	0	17312	47946	-164568
	380C2F3	0	0	0	17312	47369	-164084
NL3/1a	GW / opgw	2020	8439	24151	0	0	0
Wind, 10°C	380C1F1	14910	54616	162895	0	0	0
Permanent loads yg= 1.2	380C1F2	14909	52859	159730	0	0	0
Wind angle: -45°	380C1F3	14909	50670	155926	0	0	0
	RTG	4039	14278	43349	0	0	0
	380C2F1	0	0	0	14907	42206	-143874
	380C2F2	0	0	0	14907	41799	-143482
	380C2F3	0	0	0	14907	41288	-143033
NL3/1b	GW / opgw	2018	6695	22727	0	0	0
Wind, -20°C	380C1F1	14900	48918	169977	0	0	0
Permanent loads yg= 1.2	380C1F2	14900	48547	169636	0	0	0
Wind angle: -45°	380C1F3	14900	48083	169247	0	0	0
	RTG	4036	12841	44868	0	0	0
	380C2F1	0	0	0	14900	46197	-168214
	380C2F2	0	0	0	14900	46098	-168190
	380C2F3	0	0	0	14900	45971	-168166
NL3/3	GW / opgw	2511	11871	32729	0	0	0
Wind, -5°C	380C1F1	17303	66325	197298	0	0	0
Permanent loads yg= 1.2	380C1F2	17303	64172	193424	0	0	0
Wind angle: -45°	380C1F3	17302	61483	188748	0	0	0
	RTG	5021	19543	57270	0	0	0
	380C2F1	0	0	0	17300	51044	-173760
	380C2F2	0	0	0	17300	50541	-173266
	380C2F3	0	0	0	17300	49910	-172700
NL3/4	GW / opgw	2620	7130	24352	0	0	0
Construction/maintenance, +5°C	380C1F1	17312	47333	164056	0	0	0
Permanent loads yg= 1.2	380C1F2	17312	46983	163792	0	0	0
Wind angle: -45°	380C1F3	17312	46543	163493	0	0	0

	RTG	5241	13767	48321	0	0	0
	380C2F1	0	0	0	17312	44729	-162733
	380C2F2	0	0	0	17312	44632	-162719
	380C2F3	0	0	0	17312	44508	-162705
NL3/1a	GW / opgw	1514	4295	15374	0	0	0
Wind, 10°C	380C1F1	11178	31412	113575	0	0	0
Permanent loads yg= 0.9	380C1F2	11178	31322	113545	0	0	0
Wind angle: 0°	380C1F3	11178	31209	113513	0	0	0
	RTG	3028	8462	30693	0	0	0
	380C2F1	0	0	0	11178	31412	-113575
	380C2F2	0	0	0	11178	31322	-113545
	380C2F3	0	0	0	11178	31209	-113513
NL3/1b	GW / opgw	1513	4916	18144	0	0	0
Wind, -20°C	380C1F1	11172	37548	139006	0	0	0
Permanent loads yg= 0.9	380C1F2	11172	37523	139008	0	0	0
Wind angle: 0°	380C1F3	11172	37492	139010	0	0	0
	RTG	3027	9796	36288	0	0	0
	380C2F1	0	0	0	11172	37548	-139006
	380C2F2	0	0	0	11172	37523	-139008
	380C2F3	0	0	0	11172	37492	-139010
NL3/3	GW / opgw	2005	5796	20597	0	0	0
Wind, -5°C	380C1F1	13571	39741	143832	0	0	0
Permanent loads yg= 0.9	380C1F2	13571	39632	143797	0	0	0
Wind angle: 0°	380C1F3	13571	39494	143759	0	0	0
	RTG	4009	11385	41092	0	0	0
	380C2F1	0	0	0	13571	39741	-143832
	380C2F2	0	0	0	13571	39632	-143797
	380C2F3	0	0	0	13571	39494	-143759
NL3/4	GW / opgw	2115	5525	20417	0	0	0
Construction/maintenance, +5°C	380C1F1	13582	36651	135660	0	0	0
Permanent loads yg= 0.9	380C1F2	13582	36627	135663	0	0	0
Wind angle: 0°	380C1F3	13582	36596	135666	0	0	0
	RTG	4230	11015	40837	0	0	0
	380C2F1	0	0	0	13582	36651	-135660
	380C2F2	0	0	0	13582	36627	-135663
	380C2F3	0	0	0	13582	36596	-135666
NL3/1a	GW / opgw	1514	4996	16198	0	0	0
Wind, 10°C	380C1F1	11178	34972	116879	0	0	0
Permanent loads yg= 0.9	380C1F2	11178	34512	116291	0	0	0
Wind angle: 45°	380C1F3	11178	33940	115610	0	0	0
	RTG	3028	9307	31422	0	0	0
	380C2F1	0	0	0	11180	49186	-142637
	380C2F2	0	0	0	11180	47192	-138587
	380C2F3	0	0	0	11180	44692	-133621
NL3/1b	GW / opgw	1513	5080	18205	0	0	0
Wind, -20°C	380C1F1	11172	38423	139202	0	0	0
Permanent loads yg= 0.9	380C1F2	11172	38318	139157	0	0	0
Wind angle: 45°	380C1F3	11172	38185	139107	0	0	0
	RTG	3027	10007	36328	0	0	0
	380C2F1	0	0	0	11173	41423	-142007
	380C2F2	0	0	0	11173	41004	-141488
	380C2F3	0	0	0	11172	40484	-140887
NL3/3	GW / opgw	2005	6938	22038	0	0	0
Wind, -5°C	380C1F1	13571	44075	147753	0	0	0
Permanent loads yg= 0.9	380C1F2	13571	43516	147054	0	0	0
Wind angle: 45°	380C1F3	13571	42821	146246	0	0	0
	RTG	4009	12758	42394	0	0	0
	380C2F1	0	0	0	13574	61199	-178173
	380C2F2	0	0	0	13574	58808	-173412
	380C2F3	0	0	0	13573	55805	-167564
NL3/4	GW / opgw	2115	5679	20441	0	0	0
Construction/maintenance, +5°C	380C1F1	13582	37501	135758	0	0	0

Permanent loads yg= 0.9 Wind angle: 45°	380C1F2	13582	37400	135730	0	0	0
	380C1F3	13582	37272	135699	0	0	0
	RTG	4230	11217	40843	0	0	0
	380C2F1	0	0	0	13582	40288	-137767
	380C2F2	0	0	0	13582	39906	-137384
	380C2F3	0	0	0	13582	39429	-136944
	NL3/1a	GW / opgw	1515	8950	24266	0	0
Wind, 10°C Permanent loads yg= 0.9 Wind angle: 90°	380C1F1	11182	55252	155284	0	0	0
	380C1F2	11181	52662	149838	0	0	0
	380C1F3	11181	49389	143053	0	0	0
	RTG	3029	14147	40433	0	0	0
	380C2F1	0	0	0	11182	55252	-155284
	380C2F2	0	0	0	11181	52662	-149838
	380C2F3	0	0	0	11181	49389	-143053
NL3/1b	GW / opgw	1513	5936	19347	0	0	0
Wind, -20°C Permanent loads yg= 0.9 Wind angle: 90°	380C1F1	11173	42726	143799	0	0	0
	380C1F2	11173	42163	142997	0	0	0
	380C1F3	11173	41465	142062	0	0	0
	RTG	3027	11029	37361	0	0	0
	380C2F1	0	0	0	11173	42726	-143799
	380C2F2	0	0	0	11173	42163	-142997
	380C2F3	0	0	0	11173	41465	-142062
NL3/3	GW / opgw	2006	13107	34515	0	0	0
Wind, -5°C Permanent loads yg= 0.9 Wind angle: 90°	380C1F1	13576	68457	192999	0	0	0
	380C1F2	13575	65361	186621	0	0	0
	380C1F3	13574	61441	178661	0	0	0
	RTG	4011	20482	56954	0	0	0
	380C2F1	0	0	0	13576	68457	-192999
	380C2F2	0	0	0	13575	65361	-186621
	380C2F3	0	0	0	13574	61441	-178661
NL3/4	GW / opgw	2115	6416	21133	0	0	0
Construction/maintenance, +5°C Permanent loads yg= 0.9 Wind angle: 90°	380C1F1	13583	41470	139105	0	0	0
	380C1F2	13583	40961	138503	0	0	0
	380C1F3	13582	40327	137808	0	0	0
	RTG	4231	12121	41433	0	0	0
	380C2F1	0	0	0	13583	41470	-139105
	380C2F2	0	0	0	13583	40961	-138503
	380C2F3	0	0	0	13582	40327	-137808
NL3/1a	GW / opgw	1515	7800	21770	0	0	0
Wind, 10°C Permanent loads yg= 0.9 Wind angle: -45°	380C1F1	11180	49186	142637	0	0	0
	380C1F2	11180	47192	138587	0	0	0
	380C1F3	11180	44692	133621	0	0	0
	RTG	3029	12682	37394	0	0	0
	380C2F1	0	0	0	11178	34972	-116879
	380C2F2	0	0	0	11178	34512	-116291
	380C2F3	0	0	0	11178	33940	-115610
NL3/1b	GW / opgw	1513	5673	18915	0	0	0
Wind, -20°C Permanent loads yg= 0.9 Wind angle: -45°	380C1F1	11173	41423	142007	0	0	0
	380C1F2	11173	41004	141488	0	0	0
	380C1F3	11172	40484	140887	0	0	0
	RTG	3027	10721	36955	0	0	0
	380C2F1	0	0	0	11172	38423	-139202
	380C2F2	0	0	0	11172	38318	-139157
	380C2F3	0	0	0	11172	38185	-139107
NL3/3	GW / opgw	2006	11361	30827	0	0	0
Wind, -5°C Permanent loads yg= 0.9 Wind angle: -45°	380C1F1	13574	61199	178173	0	0	0
	380C1F2	13574	58808	173412	0	0	0
	380C1F3	13573	55805	167564	0	0	0
	RTG	4010	18193	52235	0	0	0
	380C2F1	0	0	0	13571	44075	-147753
	380C2F2	0	0	0	13571	43516	-147054
	380C2F3	0	0	0	13571	42821	-146246

NL3/4	GW / opgw	2115	6195	20860	0	0	0
Construction/maintenance, +5°C	380C1F1	13582	40288	137767	0	0	0
Permanent loads yg= 0.9	380C1F2	13582	39906	137384	0	0	0
Wind angle: -45°	380C1F3	13582	39429	136944	0	0	0
	RTG	4231	11856	41190	0	0	0
	380C2F1	0	0	0	13582	37501	-135758
	380C2F2	0	0	0	13582	37400	-135730
	380C2F3	0	0	0	13582	37272	-135699

NWW6HK350UY

Appendix NWW6HK350UY / NL3

Loadcases for tower strength (Special limit state)

Loadcase according to 50341-3-15	Att. Point	Ahead			Back		
		Vertical [N]	Transversal [N]	Longitudinal [N]	Vertical [N]	Transversal [N]	Longitudinal [N]
NL3/1a	GW / opgw	0	0	0	0	0	0
Wind, 10°C	380C1F1	0	0	0	0	0	0
Permanent loads yg= 1.2	380C1F2	0	0	0	0	0	0
Wind angle: 0°	380C1F3	0	0	0	0	0	0
	RTG	0	0	0	0	0	0
	380C2F1	14907	38967	141770	14907	38967	-141770
	380C2F2	14907	38882	141755	14907	38882	-141755
	380C2F3	14907	38773	141741	14907	38773	-141741
NL3/1b	GW / opgw	0	0	0	0	0	0
Wind, -20°C	380C1F1	0	0	0	0	0	0
Permanent loads yg= 1.2	380C1F2	0	0	0	0	0	0
Wind angle: 0°	380C1F3	0	0	0	0	0	0
	RTG	0	0	0	0	0	0
	380C2F1	14900	45356	168146	14900	45356	-168146
	380C2F2	14900	45332	168148	14900	45332	-168148
	380C2F3	14900	45300	168153	14900	45300	-168153
NL3/3	GW / opgw	0	0	0	0	0	0
Wind, -5°C	380C1F1	0	0	0	0	0	0
Permanent loads yg= 1.2	380C1F2	0	0	0	0	0	0
Wind angle: 0°	380C1F3	0	0	0	0	0	0
	RTG	0	0	0	0	0	0
	380C2F1	17300	47047	171097	17300	47047	-171097
	380C2F2	17300	46943	171078	17300	46943	-171078
	380C2F3	17300	46809	171060	17300	46809	-171060
NL3/4	GW / opgw	0	0	0	0	0	0
Construction/maintenance, +5°C	380C1F1	0	0	0	0	0	0
Permanent loads yg= 1.2	380C1F2	0	0	0	0	0	0
Wind angle: 0°	380C1F3	0	0	0	0	0	0
	RTG	0	0	0	0	0	0
	380C2F1	17312	43901	162718	17312	43901	-162718
	380C2F2	17312	43877	162721	17312	43877	-162721
	380C2F3	17312	43847	162726	17312	43847	-162726
NL3/1a	GW / opgw	0	0	0	0	0	0
Wind, 10°C	380C1F1	0	0	0	0	0	0
Permanent loads yg= 1.2	380C1F2	0	0	0	0	0	0
Wind angle: 45°	380C1F3	0	0	0	0	0	0
	RTG	0	0	0	0	0	0
	380C2F1	14907	42206	143874	14910	54616	-162895

	380C2F2	14907	41799	143482	14909	52859	-159730
	380C2F3	14907	41288	143033	14909	50670	-155926
NL3/1b	GW / opgw	0	0	0	0	0	0
Wind, -20°C	380C1F1	0	0	0	0	0	0
Permanent loads yg= 1.2	380C1F2	0	0	0	0	0	0
Wind angle: 45°	380C1F3	0	0	0	0	0	0
	RTG	0	0	0	0	0	0
	380C2F1	14900	46197	168214	14900	48918	-169977
	380C2F2	14900	46098	168190	14900	48547	-169636
	380C2F3	14900	45971	168166	14900	48083	-169247
NL3/3	GW / opgw	0	0	0	0	0	0
Wind, -5°C	380C1F1	0	0	0	0	0	0
Permanent loads yg= 1.2	380C1F2	0	0	0	0	0	0
Wind angle: 45°	380C1F3	0	0	0	0	0	0
	RTG	0	0	0	0	0	0
	380C2F1	17300	51044	173760	17303	66325	-197298
	380C2F2	17300	50541	173266	17303	64172	-193424
	380C2F3	17300	49910	172700	17302	61483	-188748
NL3/4	GW / opgw	0	0	0	0	0	0
Construction/maintenance, +5°C	380C1F1	0	0	0	0	0	0
Permanent loads yg= 1.2	380C1F2	0	0	0	0	0	0
Wind angle: 45°	380C1F3	0	0	0	0	0	0
	RTG	0	0	0	0	0	0
	380C2F1	17312	44729	162733	17312	47333	-164056
	380C2F2	17312	44632	162719	17312	46983	-163792
	380C2F3	17312	44508	162705	17312	46543	-163493
NL3/1a	GW / opgw	0	0	0	0	0	0
Wind, 10°C	380C1F1	0	0	0	0	0	0
Permanent loads yg= 1.2	380C1F2	0	0	0	0	0	0
Wind angle: 90°	380C1F3	0	0	0	0	0	0
	RTG	0	0	0	0	0	0
	380C2F1	14911	60025	173088	14911	60025	-173088
	380C2F2	14910	57703	168644	14910	57703	-168644
	380C2F3	14910	54795	163222	14910	54795	-163222
NL3/1b	GW / opgw	0	0	0	0	0	0
Wind, -20°C	380C1F1	0	0	0	0	0	0
Permanent loads yg= 1.2	380C1F2	0	0	0	0	0	0
Wind angle: 90°	380C1F3	0	0	0	0	0	0
	RTG	0	0	0	0	0	0
	380C2F1	14900	50061	171172	14900	50061	-171172
	380C2F2	14900	49569	170633	14900	49569	-170633
	380C2F3	14900	48955	170013	14900	48955	-170013
NL3/3	GW / opgw	0	0	0	0	0	0
Wind, -5°C	380C1F1	0	0	0	0	0	0
Permanent loads yg= 1.2	380C1F2	0	0	0	0	0	0
Wind angle: 90°	380C1F3	0	0	0	0	0	0
	RTG	0	0	0	0	0	0
	380C2F1	17305	72931	209690	17305	72931	-209690
	380C2F2	17304	70100	204302	17304	70100	-204302
	380C2F3	17303	66544	197698	17303	66544	-197698
NL3/4	GW / opgw	0	0	0	0	0	0
Construction/maintenance, +5°C	380C1F1	0	0	0	0	0	0
Permanent loads yg= 1.2	380C1F2	0	0	0	0	0	0
Wind angle: 90°	380C1F3	0	0	0	0	0	0
	RTG	0	0	0	0	0	0
	380C2F1	17312	48407	164992	17312	48407	-164992
	380C2F2	17312	47946	164568	17312	47946	-164568
	380C2F3	17312	47369	164084	17312	47369	-164084
NL3/1a	GW / opgw	0	0	0	0	0	0
Wind, 10°C	380C1F1	0	0	0	0	0	0
Permanent loads yg= 1.2	380C1F2	0	0	0	0	0	0
Wind angle: -45°	380C1F3	0	0	0	0	0	0

	RTG	0	0	0	0	0	0
	380C2F1	14910	54616	162895	14907	42206	-143874
	380C2F2	14909	52859	159730	14907	41799	-143482
	380C2F3	14909	50670	155926	14907	41288	-143033
NL3/1b	GW / opgw	0	0	0	0	0	0
Wind, -20°C	380C1F1	0	0	0	0	0	0
Permanent loads yg= 1.2	380C1F2	0	0	0	0	0	0
Wind angle: -45°	380C1F3	0	0	0	0	0	0
	RTG	0	0	0	0	0	0
	380C2F1	14900	48918	169977	14900	46197	-168214
	380C2F2	14900	48547	169636	14900	46098	-168190
	380C2F3	14900	48083	169247	14900	45971	-168166
NL3/3	GW / opgw	0	0	0	0	0	0
Wind, -5°C	380C1F1	0	0	0	0	0	0
Permanent loads yg= 1.2	380C1F2	0	0	0	0	0	0
Wind angle: -45°	380C1F3	0	0	0	0	0	0
	RTG	0	0	0	0	0	0
	380C2F1	17303	66325	197298	17300	51044	-173760
	380C2F2	17303	64172	193424	17300	50541	-173266
	380C2F3	17302	61483	188748	17300	49910	-172700
NL3/4	GW / opgw	0	0	0	0	0	0
Construction/maintenance, +5°C	380C1F1	0	0	0	0	0	0
Permanent loads yg= 1.2	380C1F2	0	0	0	0	0	0
Wind angle: -45°	380C1F3	0	0	0	0	0	0
	RTG	0	0	0	0	0	0
	380C2F1	17312	47333	164056	17312	44729	-162733
	380C2F2	17312	46983	163792	17312	44632	-162719
	380C2F3	17312	46543	163493	17312	44508	-162705
NL3/1a	GW / opgw	0	0	0	0	0	0
Wind, 10°C	380C1F1	0	0	0	0	0	0
Permanent loads yg= 0.9	380C1F2	0	0	0	0	0	0
Wind angle: 0°	380C1F3	0	0	0	0	0	0
	RTG	0	0	0	0	0	0
	380C2F1	11178	31412	113575	11178	31412	-113575
	380C2F2	11178	31322	113545	11178	31322	-113545
	380C2F3	11178	31209	113513	11178	31209	-113513
NL3/1b	GW / opgw	0	0	0	0	0	0
Wind, -20°C	380C1F1	0	0	0	0	0	0
Permanent loads yg= 0.9	380C1F2	0	0	0	0	0	0
Wind angle: 0°	380C1F3	0	0	0	0	0	0
	RTG	0	0	0	0	0	0
	380C2F1	11172	37548	139006	11172	37548	-139006
	380C2F2	11172	37523	139008	11172	37523	-139008
	380C2F3	11172	37492	139010	11172	37492	-139010
NL3/3	GW / opgw	0	0	0	0	0	0
Wind, -5°C	380C1F1	0	0	0	0	0	0
Permanent loads yg= 0.9	380C1F2	0	0	0	0	0	0
Wind angle: 0°	380C1F3	0	0	0	0	0	0
	RTG	0	0	0	0	0	0
	380C2F1	13571	39741	143832	13571	39741	-143832
	380C2F2	13571	39632	143797	13571	39632	-143797
	380C2F3	13571	39494	143759	13571	39494	-143759
NL3/4	GW / opgw	0	0	0	0	0	0
Construction/maintenance, +5°C	380C1F1	0	0	0	0	0	0
Permanent loads yg= 0.9	380C1F2	0	0	0	0	0	0
Wind angle: 0°	380C1F3	0	0	0	0	0	0
	RTG	0	0	0	0	0	0
	380C2F1	13582	36651	135660	13582	36651	-135660
	380C2F2	13582	36627	135663	13582	36627	-135663
	380C2F3	13582	36596	135666	13582	36596	-135666
NL3/1a	GW / opgw	0	0	0	0	0	0
Wind, 10°C	380C1F1	0	0	0	0	0	0

Permanent loads yg= 0.9 Wind angle: 45°	380C1F2	0	0	0	0	0	0
	380C1F3	0	0	0	0	0	0
	RTG	0	0	0	0	0	0
	380C2F1	11178	34972	116879	11180	49186	-142637
	380C2F2	11178	34512	116291	11180	47192	-138587
	380C2F3	11178	33940	115610	11180	44692	-133621
NL3/1b Wind, -20°C Permanent loads yg= 0.9 Wind angle: 45°	GW / opgw	0	0	0	0	0	0
	380C1F1	0	0	0	0	0	0
	380C1F2	0	0	0	0	0	0
	380C1F3	0	0	0	0	0	0
	RTG	0	0	0	0	0	0
	380C2F1	11172	38423	139202	11173	41423	-142007
380C2F2	11172	38318	139157	11173	41004	-141488	
380C2F3	11172	38185	139107	11172	40484	-140887	
NL3/3 Wind, -5°C Permanent loads yg= 0.9 Wind angle: 45°	GW / opgw	0	0	0	0	0	0
	380C1F1	0	0	0	0	0	0
	380C1F2	0	0	0	0	0	0
	380C1F3	0	0	0	0	0	0
	RTG	0	0	0	0	0	0
	380C2F1	13571	44075	147753	13574	61199	-178173
380C2F2	13571	43516	147054	13574	58808	-173412	
380C2F3	13571	42821	146246	13573	55805	-167564	
NL3/4 Construction/maintenance, +5°C Permanent loads yg= 0.9 Wind angle: 45°	GW / opgw	0	0	0	0	0	0
	380C1F1	0	0	0	0	0	0
	380C1F2	0	0	0	0	0	0
	380C1F3	0	0	0	0	0	0
	RTG	0	0	0	0	0	0
	380C2F1	13582	37501	135758	13582	40288	-137767
380C2F2	13582	37400	135730	13582	39906	-137384	
380C2F3	13582	37272	135699	13582	39429	-136944	
NL3/1a Wind, 10°C Permanent loads yg= 0.9 Wind angle: 90°	GW / opgw	0	0	0	0	0	0
	380C1F1	0	0	0	0	0	0
	380C1F2	0	0	0	0	0	0
	380C1F3	0	0	0	0	0	0
	RTG	0	0	0	0	0	0
	380C2F1	11182	55252	155284	11182	55252	-155284
380C2F2	11181	52662	149838	11181	52662	-149838	
380C2F3	11181	49389	143053	11181	49389	-143053	
NL3/1b Wind, -20°C Permanent loads yg= 0.9 Wind angle: 90°	GW / opgw	0	0	0	0	0	0
	380C1F1	0	0	0	0	0	0
	380C1F2	0	0	0	0	0	0
	380C1F3	0	0	0	0	0	0
	RTG	0	0	0	0	0	0
	380C2F1	11173	42726	143799	11173	42726	-143799
380C2F2	11173	42163	142997	11173	42163	-142997	
380C2F3	11173	41465	142062	11173	41465	-142062	
NL3/3 Wind, -5°C Permanent loads yg= 0.9 Wind angle: 90°	GW / opgw	0	0	0	0	0	0
	380C1F1	0	0	0	0	0	0
	380C1F2	0	0	0	0	0	0
	380C1F3	0	0	0	0	0	0
	RTG	0	0	0	0	0	0
	380C2F1	13576	68457	192999	13576	68457	-192999
380C2F2	13575	65361	186621	13575	65361	-186621	
380C2F3	13574	61441	178661	13574	61441	-178661	
NL3/4 Construction/maintenance, +5°C Permanent loads yg= 0.9 Wind angle: 90°	GW / opgw	0	0	0	0	0	0
	380C1F1	0	0	0	0	0	0
	380C1F2	0	0	0	0	0	0
	380C1F3	0	0	0	0	0	0
	RTG	0	0	0	0	0	0
	380C2F1	13583	41470	139105	13583	41470	-139105
380C2F2	13583	40961	138503	13583	40961	-138503	
380C2F3	13582	40327	137808	13582	40327	-137808	

NL3/1a	GW / opgw	0	0	0	0	0	0
Wind, 10°C	380C1F1	0	0	0	0	0	0
Permanent loads yg= 0.9	380C1F2	0	0	0	0	0	0
Wind angle: -45°	380C1F3	0	0	0	0	0	0
	RTG	0	0	0	0	0	0
	380C2F1	11180	49186	142637	11178	34972	-116879
	380C2F2	11180	47192	138587	11178	34512	-116291
	380C2F3	11180	44692	133621	11178	33940	-115610
NL3/1b	GW / opgw	0	0	0	0	0	0
Wind, -20°C	380C1F1	0	0	0	0	0	0
Permanent loads yg= 0.9	380C1F2	0	0	0	0	0	0
Wind angle: -45°	380C1F3	0	0	0	0	0	0
	RTG	0	0	0	0	0	0
	380C2F1	11173	41423	142007	11172	38423	-139202
	380C2F2	11173	41004	141488	11172	38318	-139157
	380C2F3	11172	40484	140887	11172	38185	-139107
NL3/3	GW / opgw	0	0	0	0	0	0
Wind, -5°C	380C1F1	0	0	0	0	0	0
Permanent loads yg= 0.9	380C1F2	0	0	0	0	0	0
Wind angle: -45°	380C1F3	0	0	0	0	0	0
	RTG	0	0	0	0	0	0
	380C2F1	13574	61199	178173	13571	44075	-147753
	380C2F2	13574	58808	173412	13571	43516	-147054
	380C2F3	13573	55805	167564	13571	42821	-146246
NL3/4	GW / opgw	0	0	0	0	0	0
Construction/maintenance, +5°C	380C1F1	0	0	0	0	0	0
Permanent loads yg= 0.9	380C1F2	0	0	0	0	0	0
Wind angle: -45°	380C1F3	0	0	0	0	0	0
	RTG	0	0	0	0	0	0
	380C2F1	13582	40288	137767	13582	37501	-135758
	380C2F2	13582	39906	137384	13582	37400	-135730
	380C2F3	13582	39429	136944	13582	37272	-135699

NWW6HK350UY

Appendix NWW6HK350UY / NL3

Loadcases for tower strength (Special limit state)

Loadcase according to 50341-3-15	Att. Point	Ahead			Back		
		Vertical [N]	Transversal [N]	Longitudinal [N]	Vertical [N]	Transversal [N]	Longitudinal [N]
NL3/1a	GW / opgw	2019	5342	19282	2019	5342	-19282
Wind, 10°C	380C1F1	14907	38967	141770	14907	38967	-141770
Permanent loads yg= 1.2	380C1F2	14907	38882	141755	14907	38882	-141755
Wind angle: 0°	380C1F3	14907	38773	141741	14907	38773	-141741
	RTG	4038	10563	38536	4038	10563	-38536
	380C2F1	0	0	0	0	0	0
	380C2F2	0	0	0	0	0	0
	380C2F3	0	0	0	0	0	0
NL3/1b	GW / opgw	2018	6011	22232	2018	6011	-22232
Wind, -20°C	380C1F1	14900	45356	168146	14900	45356	-168146
Permanent loads yg= 1.2	380C1F2	14900	45332	168148	14900	45332	-168148
Wind angle: 0°	380C1F3	14900	45300	168153	14900	45300	-168153
	RTG	4036	11988	44467	4036	11988	-44467

	380C2F1	0	0	0	0	0	0
	380C2F2	0	0	0	0	0	0
	380C2F3	0	0	0	0	0	0
NL3/3	GW / opgw	2510	6785	24290	2510	6785	-24290
Wind, -5°C	380C1F1	17300	47047	171097	17300	47047	-171097
Permanent loads yg= 1.2	380C1F2	17300	46943	171078	17300	46943	-171078
Wind angle: 0°	380C1F3	17300	46809	171060	17300	46809	-171060
	RTG	5019	13374	48515	5019	13374	-48515
	380C2F1	0	0	0	0	0	0
	380C2F2	0	0	0	0	0	0
	380C2F3	0	0	0	0	0	0
NL3/4	GW / opgw	2620	6497	24046	2620	6497	-24046
Construction/maintenance, +5°C	380C1F1	17312	43901	162718	17312	43901	-162718
Permanent loads yg= 1.2	380C1F2	17312	43877	162721	17312	43877	-162721
Wind angle: 0°	380C1F3	17312	43847	162726	17312	43847	-162726
	RTG	5241	12961	48098	5241	12961	-48098
	380C2F1	0	0	0	0	0	0
	380C2F2	0	0	0	0	0	0
	380C2F3	0	0	0	0	0	0
NL3/1a	GW / opgw	2019	5969	19830	2020	8439	-24151
Wind, 10°C	380C1F1	14907	42206	143874	14910	54616	-162895
Permanent loads yg= 1.2	380C1F2	14907	41799	143482	14909	52859	-159730
Wind angle: 45°	380C1F3	14907	41288	143033	14909	50670	-155926
	RTG	4038	11336	38996	4039	14278	-43349
	380C2F1	0	0	0	0	0	0
	380C2F2	0	0	0	0	0	0
	380C2F3	0	0	0	0	0	0
NL3/1b	GW / opgw	2018	6167	22262	2018	6695	-22727
Wind, -20°C	380C1F1	14900	46197	168214	14900	48918	-169977
Permanent loads yg= 1.2	380C1F2	14900	46098	168190	14900	48547	-169636
Wind angle: 45°	380C1F3	14900	45971	168166	14900	48083	-169247
	RTG	4036	12191	44478	4036	12841	-44868
	380C2F1	0	0	0	0	0	0
	380C2F2	0	0	0	0	0	0
	380C2F3	0	0	0	0	0	0
NL3/3	GW / opgw	2510	7825	25348	2511	11871	-32729
Wind, -5°C	380C1F1	17300	51044	173760	17303	66325	-197298
Permanent loads yg= 1.2	380C1F2	17300	50541	173266	17303	64172	-193424
Wind angle: 45°	380C1F3	17300	49910	172700	17302	61483	-188748
	RTG	5020	14645	49433	5021	19543	-57270
	380C2F1	0	0	0	0	0	0
	380C2F2	0	0	0	0	0	0
	380C2F3	0	0	0	0	0	0
NL3/4	GW / opgw	2620	6648	24056	2620	7130	-24352
Construction/maintenance, +5°C	380C1F1	17312	44729	162733	17312	47333	-164056
Permanent loads yg= 1.2	380C1F2	17312	44632	162719	17312	46983	-163792
Wind angle: 45°	380C1F3	17312	44508	162705	17312	46543	-163493
	RTG	5241	13159	48091	5241	13767	-48321
	380C2F1	0	0	0	0	0	0
	380C2F2	0	0	0	0	0	0
	380C2F3	0	0	0	0	0	0
NL3/1a	GW / opgw	2020	9490	26281	2020	9490	-26281
Wind, 10°C	380C1F1	14911	60025	173088	14911	60025	-173088
Permanent loads yg= 1.2	380C1F2	14910	57703	168644	14910	57703	-168644
Wind angle: 90°	380C1F3	14910	54795	163222	14910	54795	-163222
	RTG	4039	15572	45753	4039	15572	-45753
	380C2F1	0	0	0	0	0	0
	380C2F2	0	0	0	0	0	0
	380C2F3	0	0	0	0	0	0
NL3/1b	GW / opgw	2018	6922	23025	2018	6922	-23025
Wind, -20°C	380C1F1	14900	50061	171172	14900	50061	-171172
Permanent loads yg= 1.2	380C1F2	14900	49569	170633	14900	49569	-170633

Wind angle: 90°	380C1F3	14900	48955	170013	14900	48955	-170013
	RTG	4037	13113	45137	4037	13113	-45137
	380C2F1	0	0	0	0	0	0
	380C2F2	0	0	0	0	0	0
	380C2F3	0	0	0	0	0	0
NL3/3	GW / opgw	2511	13525	36075	2511	13525	-36075
Wind, -5°C	380C1F1	17305	72931	209690	17305	72931	-209690
Permanent loads yg= 1.2	380C1F2	17304	70100	204302	17304	70100	-204302
Wind angle: 90°	380C1F3	17303	66544	197698	17303	66544	-197698
	RTG	5021	21650	61311	5021	21650	-61311
	380C2F1	0	0	0	0	0	0
	380C2F2	0	0	0	0	0	0
	380C2F3	0	0	0	0	0	0
NL3/4	GW / opgw	2621	7332	24554	2621	7332	-24554
Construction/maintenance, +5°C	380C1F1	17312	48407	164992	17312	48407	-164992
Permanent loads yg= 1.2	380C1F2	17312	47946	164568	17312	47946	-164568
Wind angle: 90°	380C1F3	17312	47369	164084	17312	47369	-164084
	RTG	5241	14013	48495	5241	14013	-48495
	380C2F1	0	0	0	0	0	0
	380C2F2	0	0	0	0	0	0
	380C2F3	0	0	0	0	0	0
NL3/1a	GW / opgw	2020	8439	24151	2019	5969	-19830
Wind, 10°C	380C1F1	14910	54616	162895	14907	42206	-143874
Permanent loads yg= 1.2	380C1F2	14909	52859	159730	14907	41799	-143482
Wind angle: -45°	380C1F3	14909	50670	155926	14907	41288	-143033
	RTG	4039	14278	43349	4038	11336	-38996
	380C2F1	0	0	0	0	0	0
	380C2F2	0	0	0	0	0	0
	380C2F3	0	0	0	0	0	0
NL3/1b	GW / opgw	2018	6695	22727	2018	6167	-22262
Wind, -20°C	380C1F1	14900	48918	169977	14900	46197	-168214
Permanent loads yg= 1.2	380C1F2	14900	48547	169636	14900	46098	-168190
Wind angle: -45°	380C1F3	14900	48083	169247	14900	45971	-168166
	RTG	4036	12841	44868	4036	12191	-44478
	380C2F1	0	0	0	0	0	0
	380C2F2	0	0	0	0	0	0
	380C2F3	0	0	0	0	0	0
NL3/3	GW / opgw	2511	11871	32729	2510	7825	-25348
Wind, -5°C	380C1F1	17303	66325	197298	17300	51044	-173760
Permanent loads yg= 1.2	380C1F2	17303	64172	193424	17300	50541	-173266
Wind angle: -45°	380C1F3	17302	61483	188748	17300	49910	-172700
	RTG	5021	19543	57270	5020	14645	-49433
	380C2F1	0	0	0	0	0	0
	380C2F2	0	0	0	0	0	0
	380C2F3	0	0	0	0	0	0
NL3/4	GW / opgw	2620	7130	24352	2620	6648	-24056
Construction/maintenance, +5°C	380C1F1	17312	47333	164056	17312	44729	-162733
Permanent loads yg= 1.2	380C1F2	17312	46983	163792	17312	44632	-162719
Wind angle: -45°	380C1F3	17312	46543	163493	17312	44508	-162705
	RTG	5241	13767	48321	5241	13159	-48091
	380C2F1	0	0	0	0	0	0
	380C2F2	0	0	0	0	0	0
	380C2F3	0	0	0	0	0	0
NL3/1a	GW / opgw	1514	4295	15374	1514	4295	-15374
Wind, 10°C	380C1F1	11178	31412	113575	11178	31412	-113575
Permanent loads yg= 0.9	380C1F2	11178	31322	113545	11178	31322	-113545
Wind angle: 0°	380C1F3	11178	31209	113513	11178	31209	-113513
	RTG	3028	8462	30693	3028	8462	-30693
	380C2F1	0	0	0	0	0	0
	380C2F2	0	0	0	0	0	0
	380C2F3	0	0	0	0	0	0
NL3/1b	GW / opgw	1513	4916	18144	1513	4916	-18144

Wind, -20°C	380C1F1	11172	37548	139006	11172	37548	-139006
Permanent loads yg= 0.9	380C1F2	11172	37523	139008	11172	37523	-139008
Wind angle: 0°	380C1F3	11172	37492	139010	11172	37492	-139010
	RTG	3027	9796	36288	3027	9796	-36288
	380C2F1	0	0	0	0	0	0
	380C2F2	0	0	0	0	0	0
	380C2F3	0	0	0	0	0	0
NL3/3	GW / opgw	2005	5796	20597	2005	5796	-20597
Wind, -5°C	380C1F1	13571	39741	143832	13571	39741	-143832
Permanent loads yg= 0.9	380C1F2	13571	39632	143797	13571	39632	-143797
Wind angle: 0°	380C1F3	13571	39494	143759	13571	39494	-143759
	RTG	4009	11385	41092	4009	11385	-41092
	380C2F1	0	0	0	0	0	0
	380C2F2	0	0	0	0	0	0
	380C2F3	0	0	0	0	0	0
NL3/4	GW / opgw	2115	5525	20417	2115	5525	-20417
Construction/maintenance, +5°C	380C1F1	13582	36651	135660	13582	36651	-135660
Permanent loads yg= 0.9	380C1F2	13582	36627	135663	13582	36627	-135663
Wind angle: 0°	380C1F3	13582	36596	135666	13582	36596	-135666
	RTG	4230	11015	40837	4230	11015	-40837
	380C2F1	0	0	0	0	0	0
	380C2F2	0	0	0	0	0	0
	380C2F3	0	0	0	0	0	0
NL3/1a	GW / opgw	1514	4996	16198	1515	7800	-21770
Wind, 10°C	380C1F1	11178	34972	116879	11180	49186	-142637
Permanent loads yg= 0.9	380C1F2	11178	34512	116291	11180	47192	-138587
Wind angle: 45°	380C1F3	11178	33940	115610	11180	44692	-133621
	RTG	3028	9307	31422	3029	12682	-37394
	380C2F1	0	0	0	0	0	0
	380C2F2	0	0	0	0	0	0
	380C2F3	0	0	0	0	0	0
NL3/1b	GW / opgw	1513	5080	18205	1513	5673	-18915
Wind, -20°C	380C1F1	11172	38423	139202	11173	41423	-142007
Permanent loads yg= 0.9	380C1F2	11172	38318	139157	11173	41004	-141488
Wind angle: 45°	380C1F3	11172	38185	139107	11172	40484	-140887
	RTG	3027	10007	36328	3027	10721	-36955
	380C2F1	0	0	0	0	0	0
	380C2F2	0	0	0	0	0	0
	380C2F3	0	0	0	0	0	0
NL3/3	GW / opgw	2005	6938	22038	2006	11361	-30827
Wind, -5°C	380C1F1	13571	44075	147753	13574	61199	-178173
Permanent loads yg= 0.9	380C1F2	13571	43516	147054	13574	58808	-173412
Wind angle: 45°	380C1F3	13571	42821	146246	13573	55805	-167564
	RTG	4009	12758	42394	4010	18193	-52235
	380C2F1	0	0	0	0	0	0
	380C2F2	0	0	0	0	0	0
	380C2F3	0	0	0	0	0	0
NL3/4	GW / opgw	2115	5679	20441	2115	6195	-20860
Construction/maintenance, +5°C	380C1F1	13582	37501	135758	13582	40288	-137767
Permanent loads yg= 0.9	380C1F2	13582	37400	135730	13582	39906	-137384
Wind angle: 45°	380C1F3	13582	37272	135699	13582	39429	-136944
	RTG	4230	11217	40843	4231	11856	-41190
	380C2F1	0	0	0	0	0	0
	380C2F2	0	0	0	0	0	0
	380C2F3	0	0	0	0	0	0
NL3/1a	GW / opgw	1515	8950	24266	1515	8950	-24266
Wind, 10°C	380C1F1	11182	55252	155284	11182	55252	-155284
Permanent loads yg= 0.9	380C1F2	11181	52662	149838	11181	52662	-149838
Wind angle: 90°	380C1F3	11181	49389	143053	11181	49389	-143053
	RTG	3029	14147	40433	3029	14147	-40433
	380C2F1	0	0	0	0	0	0
	380C2F2	0	0	0	0	0	0

	380C2F3	0	0	0	0	0	0
NL3/1b	GW / opgw	1513	5936	19347	1513	5936	-19347
Wind, -20°C	380C1F1	11173	42726	143799	11173	42726	-143799
Permanent loads yg= 0.9	380C1F2	11173	42163	142997	11173	42163	-142997
Wind angle: 90°	380C1F3	11173	41465	142062	11173	41465	-142062
	RTG	3027	11029	37361	3027	11029	-37361
	380C2F1	0	0	0	0	0	0
	380C2F2	0	0	0	0	0	0
	380C2F3	0	0	0	0	0	0
NL3/3	GW / opgw	2006	13107	34515	2006	13107	-34515
Wind, -5°C	380C1F1	13576	68457	192999	13576	68457	-192999
Permanent loads yg= 0.9	380C1F2	13575	65361	186621	13575	65361	-186621
Wind angle: 90°	380C1F3	13574	61441	178661	13574	61441	-178661
	RTG	4011	20482	56954	4011	20482	-56954
	380C2F1	0	0	0	0	0	0
	380C2F2	0	0	0	0	0	0
	380C2F3	0	0	0	0	0	0
NL3/4	GW / opgw	2115	6416	21133	2115	6416	-21133
Construction/maintenance, +5°C	380C1F1	13583	41470	139105	13583	41470	-139105
Permanent loads yg= 0.9	380C1F2	13583	40961	138503	13583	40961	-138503
Wind angle: 90°	380C1F3	13582	40327	137808	13582	40327	-137808
	RTG	4231	12121	41433	4231	12121	-41433
	380C2F1	0	0	0	0	0	0
	380C2F2	0	0	0	0	0	0
	380C2F3	0	0	0	0	0	0
NL3/1a	GW / opgw	1515	7800	21770	1514	4996	-16198
Wind, 10°C	380C1F1	11180	49186	142637	11178	34972	-116879
Permanent loads yg= 0.9	380C1F2	11180	47192	138587	11178	34512	-116291
Wind angle: -45°	380C1F3	11180	44692	133621	11178	33940	-115610
	RTG	3029	12682	37394	3028	9307	-31422
	380C2F1	0	0	0	0	0	0
	380C2F2	0	0	0	0	0	0
	380C2F3	0	0	0	0	0	0
NL3/1b	GW / opgw	1513	5673	18915	1513	5080	-18205
Wind, -20°C	380C1F1	11173	41423	142007	11172	38423	-139202
Permanent loads yg= 0.9	380C1F2	11173	41004	141488	11172	38318	-139157
Wind angle: -45°	380C1F3	11172	40484	140887	11172	38185	-139107
	RTG	3027	10721	36955	3027	10007	-36328
	380C2F1	0	0	0	0	0	0
	380C2F2	0	0	0	0	0	0
	380C2F3	0	0	0	0	0	0
NL3/3	GW / opgw	2006	11361	30827	2005	6938	-22038
Wind, -5°C	380C1F1	13574	61199	178173	13571	44075	-147753
Permanent loads yg= 0.9	380C1F2	13574	58808	173412	13571	43516	-147054
Wind angle: -45°	380C1F3	13573	55805	167564	13571	42821	-146246
	RTG	4010	18193	52235	4009	12758	-42394
	380C2F1	0	0	0	0	0	0
	380C2F2	0	0	0	0	0	0
	380C2F3	0	0	0	0	0	0
NL3/4	GW / opgw	2115	6195	20860	2115	5679	-20441
Construction/maintenance, +5°C	380C1F1	13582	40288	137767	13582	37501	-135758
Permanent loads yg= 0.9	380C1F2	13582	39906	137384	13582	37400	-135730
Wind angle: -45°	380C1F3	13582	39429	136944	13582	37272	-135699
	RTG	4231	11856	41190	4230	11217	-40843
	380C2F1	0	0	0	0	0	0
	380C2F2	0	0	0	0	0	0
	380C2F3	0	0	0	0	0	0

NWW6HK350UY

Appendix NWW6HK350UY / NL4

Loadcases for tower strength (serviceability limit state)

Loadcase according to 50341-3-15	Att. Point	Ahead			Back		
		Vertical [N]	Transversal [N]	Longitudinal [N]	Vertical [N]	Transversal [N]	Longitudinal [N]
NL4/1a	GW / opgw	1682	4711	16742	1682	4711	-16742
Wind, 10°C	380C1F1	12421	34307	123349	12421	34307	-123349
Permanent loads yg= 1.0	380C1F2	12421	34191	123303	12421	34191	-123303
Wind angle: 0°	380C1F3	12421	34043	123253	12421	34043	-123253
	RTG	3365	9255	33401	3365	9255	-33401
	380C2F1	12421	34307	123349	12421	34307	-123349
	380C2F2	12421	34191	123303	12421	34191	-123303
	380C2F3	12421	34043	123253	12421	34043	-123253
NL4/1b	GW / opgw	1682	5283	19550	1682	5283	-19550
Wind, -20°C	380C1F1	12415	40186	149039	12415	40186	-149039
Permanent loads yg= 1.0	380C1F2	12415	40166	149041	12415	40166	-149041
Wind angle: 0°	380C1F3	12415	40140	149045	12415	40140	-149045
	RTG	3363	10538	39103	3363	10538	-39103
	380C2F1	12415	40186	149039	12415	40186	-149039
	380C2F2	12415	40166	149041	12415	40166	-149041
	380C2F3	12415	40140	149045	12415	40140	-149045
NL4/3	GW / opgw	5777	12092	44265	5777	12092	-44265
Wind, -5°C	380C1F1	32398	72352	266281	32398	72352	-266281
Permanent loads yg= 1.0	380C1F2	32398	72271	266289	32398	72271	-266289
Wind angle: 0°	380C1F3	32398	72167	266300	32398	72167	-266300
	RTG	11555	24037	88542	11555	24037	-88542
	380C2F1	32398	72352	266281	32398	72352	-266281
	380C2F2	32398	72271	266289	32398	72271	-266289
	380C2F3	32398	72167	266300	32398	72167	-266300
NL4/4	GW / opgw	2183	5651	20921	2183	5651	-20921
Construction/maintenance, +5°C	380C1F1	14424	38289	141960	14424	38289	-141960
Permanent loads yg= 1.0	380C1F2	14424	38269	141962	14424	38269	-141962
Wind angle: 0°	380C1F3	14424	38243	141966	14424	38243	-141966
	RTG	4367	11274	41846	4367	11274	-41846
	380C2F1	14424	38289	141960	14424	38289	-141960
	380C2F2	14424	38269	141962	14424	38269	-141962
	380C2F3	14424	38243	141966	14424	38243	-141966
NL4/1a	GW / opgw	1682	5642	17921	1683	9296	-25280
Wind, 10°C	380C1F1	12421	39018	128128	12425	57718	-162926
Permanent loads yg= 1.0	380C1F2	12421	38405	127290	12424	55132	-157625
Wind angle: 45°	380C1F3	12421	37644	126316	12424	51872	-151058
	RTG	3365	10372	34462	3366	14833	-42617
	380C2F1	12421	39018	128128	12425	57718	-162926
	380C2F2	12421	38405	127290	12424	55132	-157625
	380C2F3	12421	37644	126316	12424	51872	-151058
NL4/1b	GW / opgw	1682	5414	19579	1682	5862	-19995
Wind, -20°C	380C1F1	12415	40891	149110	12415	43190	-150701
Permanent loads yg= 1.0	380C1F2	12415	40807	149088	12415	42876	-150395
Wind angle: 45°	380C1F3	12415	40701	149065	12415	42482	-150046
	RTG	3363	10708	39116	3363	11258	-39468
	380C2F1	12415	40891	149110	12415	43190	-150701

	380C2F2	12415	40807	149088	12415	42876	-150395
	380C2F3	12415	40701	149065	12415	42482	-150046
NL4/3	GW / opgw	5778	12761	44408	5778	15026	-46427
Wind, -5°C	380C1F1	32398	75194	266667	32400	84561	-273705
Permanent loads yg= 1.0	380C1F2	32398	74856	266562	32400	83279	-272387
Wind angle: 45°	380C1F3	32398	74427	266450	32399	81674	-270865
	RTG	11555	24908	88605	11556	27708	-90344
	380C2F1	32398	75194	266667	32400	84561	-273705
	380C2F2	32398	74856	266562	32400	83279	-272387
	380C2F3	32398	74427	266450	32399	81674	-270865
NL4/4	GW / opgw	2183	5777	20932	2183	6184	-21197
Construction/maintenance, +5°C	380C1F1	14424	38981	141983	14424	41176	-143178
Permanent loads yg= 1.0	380C1F2	14424	38900	141969	14424	40880	-142941
Wind angle: 45°	380C1F3	14424	38797	141956	14424	40508	-142673
	RTG	4367	11439	41842	4367	11951	-42052
	380C2F1	14424	38981	141983	14424	41176	-143178
	380C2F2	14424	38900	141969	14424	40880	-142941
	380C2F3	14424	38797	141956	14424	40508	-142673
NL4/1a	GW / opgw	1683	10753	28419	1683	10753	-28419
Wind, 10°C	380C1F1	12426	65517	179220	12426	65517	-179220
Permanent loads yg= 1.0	380C1F2	12426	62199	172246	12426	62199	-172246
Wind angle: 90°	380C1F3	12425	57980	163467	12425	57980	-163467
	RTG	3366	16730	46584	3366	16730	-46584
	380C2F1	12426	65517	179220	12426	65517	-179220
	380C2F2	12426	62199	172246	12426	62199	-172246
	380C2F3	12425	57980	163467	12425	57980	-163467
NL4/1b	GW / opgw	1682	6056	20261	1682	6056	-20261
Wind, -20°C	380C1F1	12415	44163	151770	12415	44163	-151770
Permanent loads yg= 1.0	380C1F2	12415	43744	151288	12415	43744	-151288
Wind angle: 90°	380C1F3	12415	43222	150733	12415	43222	-150733
	RTG	3363	11489	39708	3363	11489	-39708
	380C2F1	12415	44163	151770	12415	44163	-151770
	380C2F2	12415	43744	151288	12415	43744	-151288
	380C2F3	12415	43222	150733	12415	43222	-150733
NL4/3	GW / opgw	5779	15990	47666	5779	15990	-47666
Wind, -5°C	380C1F1	32401	88517	278247	32401	88517	-278247
Permanent loads yg= 1.0	380C1F2	32401	86816	276214	32401	86816	-276214
Wind angle: 90°	380C1F3	32400	84692	273844	32400	84692	-273844
	RTG	11556	28874	91507	11556	28874	-91507
	380C2F1	32401	88517	278247	32401	88517	-278247
	380C2F2	32401	86816	276214	32401	86816	-276214
	380C2F3	32400	84692	273844	32400	84692	-273844
NL4/4	GW / opgw	2183	6355	21377	2183	6355	-21377
Construction/maintenance, +5°C	380C1F1	14425	42086	144014	14425	42086	-144014
Permanent loads yg= 1.0	380C1F2	14424	41695	143636	14424	41695	-143636
Wind angle: 90°	380C1F3	14424	41206	143203	14424	41206	-143203
	RTG	4367	12159	42208	4367	12159	-42208
	380C2F1	14425	42086	144014	14425	42086	-144014
	380C2F2	14424	41695	143636	14424	41695	-143636
	380C2F3	14424	41206	143203	14424	41206	-143203
NL4/1a	GW / opgw	1683	9296	25280	1682	5642	-17921
Wind, 10°C	380C1F1	12425	57718	162926	12421	39018	-128128
Permanent loads yg= 1.0	380C1F2	12424	55132	157625	12421	38405	-127290
Wind angle: -45°	380C1F3	12424	51872	151058	12421	37644	-126316
	RTG	3366	14833	42617	3365	10372	-34462
	380C2F1	12425	57718	162926	12421	39018	-128128
	380C2F2	12424	55132	157625	12421	38405	-127290
	380C2F3	12424	51872	151058	12421	37644	-126316
NL4/1b	GW / opgw	1682	5862	19995	1682	5414	-19579
Wind, -20°C	380C1F1	12415	43190	150701	12415	40891	-149110
Permanent loads yg= 1.0	380C1F2	12415	42876	150395	12415	40807	-149088
Wind angle: -45°	380C1F3	12415	42482	150046	12415	40701	-149065

	RTG	3363	11258	39468	3363	10708	-39116
	380C2F1	12415	43190	150701	12415	40891	-149110
	380C2F2	12415	42876	150395	12415	40807	-149088
	380C2F3	12415	42482	150046	12415	40701	-149065
NL4/3	GW / opgw	5778	15026	46427	5778	12761	-44408
Wind, -5°C	380C1F1	32400	84561	273705	32398	75194	-266667
Permanent loads yg= 1.0	380C1F2	32400	83279	272387	32398	74856	-266562
Wind angle: -45°	380C1F3	32399	81674	270865	32398	74427	-266450
	RTG	11556	27708	90344	11555	24908	-88605
	380C2F1	32400	84561	273705	32398	75194	-266667
	380C2F2	32400	83279	272387	32398	74856	-266562
	380C2F3	32399	81674	270865	32398	74427	-266450
NL4/4	GW / opgw	2183	6184	21197	2183	5777	-20932
Construction/maintenance, +5°C	380C1F1	14424	41176	143178	14424	38981	-141983
Permanent loads yg= 1.0	380C1F2	14424	40880	142941	14424	38900	-141969
Wind angle: -45°	380C1F3	14424	40508	142673	14424	38797	-141956
	RTG	4367	11951	42052	4367	11439	-41842
	380C2F1	14424	41176	143178	14424	38981	-141983
	380C2F2	14424	40880	142941	14424	38900	-141969
	380C2F3	14424	40508	142673	14424	38797	-141956

Bijlage 8
Technische tekeningen fundering met
berekeningen

Engineering verbinding NW380 Voorontwerp fundamente NW380 masten

TenneT TSO

Rapport nr.: 12-01887, revisie 13.0

Datum: 2016-01-12



Rapport titel: Engineering verbinding NW380
Voorontwerp fundamenteen NW380 masten

Klant: TenneT TSO

Datum: 2016-01-12

Project nr.: 74101611

Unit: PMT/POL

Rapport nr.: 12-01887, revisie 13.0

DNV GL - Energy
KEMA Nederland B.V.
Postbus 9035
6800 ET ARNHEM

Tel: +31 26 356 9111

KvK 09080262

Auteur:

Beoordeeld:

Goedgekeurd:

R.W.J.A. Lommers


A. Peroz

A. van der Wal

BELANGRIJKE MEDEDELING EN DISCLAIMER

Dit document is auteursrechtelijk beschermd en mag niet aan derden beschikbaar worden gesteld zonder uitdrukkelijke schriftelijke toestemming van de DNV GL entiteit die dit document heeft opgesteld ("DNV GL"). Dit document is uitsluitend bedoeld voor het gebruik door de klant zoals aangegeven op de voorpagina van dit document ("de Klant") en wie met DNV GL een schriftelijke overeenkomst is aangegaan. Indien en voor zover de wet dat toelaat, is noch DNV GL noch enige groepsmaatschappij ("de Groep") verantwoordelijk op grond van een contract, onrechtmatige daad, nalatigheid daarbij inbegrepen, of op enige andere wijze, jegens derden (daarvan uitgezonderd de Klant). Geen van de Groep deel uitmakende entiteit is aansprakelijk voor enig verlies of schade hoe dan ook geleden als gevolg van enig handelen, nalaten of verzuim (ontstaan door onachtzaamheid of anderszins) door DNV GL, de Groep of diens medewerkers, onderaannemers dan wel agenten. De inhoud van dit document vormt één geheel met de aannames en voorbehouden die daarin zijn opgenomen dan wel in hetzelfde verband anderszins zijn gecommuniceerd. Dit document bevat mogelijk technische detailinformatie die uitsluitend bedoeld is voor personen met de relevante expertise.

Dit document is samengesteld op basis van informatie beschikbaar ten tijde van het opstellen ervan. Het is niet uitgesloten dat dergelijke informatie daarna verandert of is veranderd. Behalve indien en voor zover een opdracht tot het verifiëren van informatie en gegevens uitdrukkelijk met de Klant is overeengekomen, is DNV GL op geen enkele wijze verantwoordelijk in verband met onjuiste informatie of gegevens die zij van haar Klant of een derde heeft ontvangen, dan wel voor de gevolgen van dergelijke onjuiste informatie of gegevens, die al dan niet in dit document is opgenomen of waarnaar in dit document wordt verwezen.



Versie	Datum	Reden voor uitgave	Auteur	Beoordeeld	Goedgekeurd
11.0	2015-01-28	RFA verwerkt	A. Peroz	A.J.P. van der Wekken	A. van der Wal
12.0	2015-11-28	Tjariet masten verwijderd	RWJA Lommers	A. Peroz	A. van der Wal
13.0	2016-01-12	RFA aanpassingen	RWJA Lommers	A. Peroz	A. van der Wal



Inhoud

1	INLEIDING.....	1
2	ENKELE FUNDERINGSPRINCIPES	1
3	RANDVOORWAARDEN EN UITGANGSPUNTEN.....	3
3.1	Zakelijkrechtstrook (ZRO)	3
3.2	Mastafmetingen	5
3.3	Fundatie afmetingen	6
3.4	Materialen	7
3.5	Overige uitgangspunten	8
3.6	Voorspanning	9
3.7	Berekening onderplaat betonfundering	9
3.8	Ondersteuning betonpoer	9
3.9	Fundering belastingen	10
3.10	Paallengte bepaling	10
4	NW380 KV FUNDERING SCHETSEN.....	11
Appendix A	Voorbeeld sondering NW380	
Appendix B	Voorbeeld fundering berekening NWW6S300U	
Appendix C	Principe tekeningen	

1 INLEIDING

Het document 74101494-ETD/POL 12-00701 (rev2.0)" Voorontwerp Fundering Wintrack 4x380, 2x380 en Combimast 150/ 380 kV" is als basis gebruikt voor dit rapport.

Dit document beschrijft het voorontwerp van funderingsconstructies die in het bovengenoemde document niet beschouwd zijn.

Het funderingontwerp is gebaseerd op een betonnen poer, samengesteld uit opstort en onderplaat, met een voorgespannen stalen ingestort ankerkooi of stalen insert ring. Het funderingsprincipe is identiek aan wat is gerealiseerd bij de Wintrack masten voor Randstad 380. Uitgangspunt is een smalle opstort van 1,8 meter hoogte waarvan 0,3 meter boven maaiveld. Op deze wijze is het grondbeslag minimaal maar is relatief veel ontgraving nodig door de diepe ligging van de grondplaat.

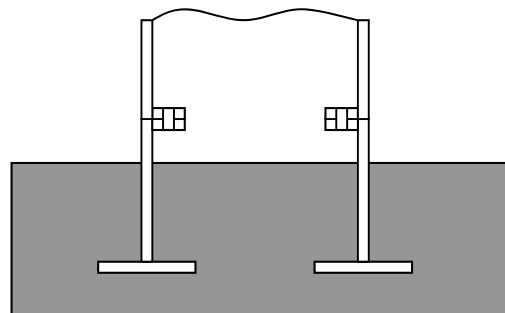
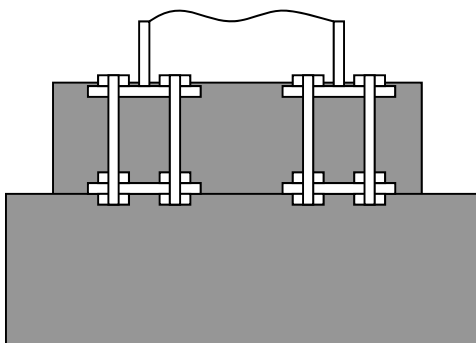
Als alternatieven zijn funderingen met 0,8 meter hoge opstort en zonder opstort onderzocht voor locaties waar extra grondbeslag geen probleem is of de ontgravingdiepte, door grondwaterspanning, gelimiteerd is. In alle gevallen steekt de fundering 0,3 meter uit boven maaiveld. In de situatie dat er geen opstort wordt toegepast heeft de bovenplaat van de fundering een afschot van 1,5 tot 2%.

Uitgangspunt is dat zowel de opstort als de onderplaat cirkelvormig is. Voor de opstort is dat om esthetische redenen. Gezien de verschillende richtingen van de belastingen is een cirkelvormige onderplaat bij een hoekmast het meest optimaal. Voor de steunmast is zowel onderzocht een cirkelvormige als een rechthoekige onderplaat.

Uitgangspunt is dat betonkwaliteit C38/45 toegepast kan worden en dat naast het gebruikelijke wapeningsstaal geen slijtwapening nodig is. Om de druk op het beton binnen de toelaatbare grenzen te houden zonder toepassing van slijtwapening dient de mastvoet voldoende breedte te hebben.


2 ENKELE FUNDERINGSPRINCIPES

Drie soorten funderingen behoren tot de mogelijkheden, waarvan twee verbindingprincipes hieronder zijn weergegeven.



Figuur 1a - Ankerkooi met insert ring en voorspanning

Figuur 1b – Insert ring met voetplaat



Het derde principe is "fundering op staal", dat is een fundering bestaande uit een betonplaat zonder dragende palen.

Een betonfundering met voorgespannen ankerkooi wordt toegepast in de Wintrack masten te Bleiswijk en is voorzien voor de verbinding Randstad 380 Zuid. Op basis van een door KEMA in 2011 gehouden beperkte marktconsultatie blijkt dat een betonfundering met voorgespannen ankerkooi of insert ring technisch de voorkeur verdient.

De belangrijkste overwegingen die pleiten voor een ankerkooi zijn:

- decennia lange ervaring zonder dat noemenswaardige problemen naar voren zijn gekomen
- weinig onderhoud, ook de ondersabeling vraagt weinig onderhoud
- voldoende stelruimte aanwezig
- smalle opstort mogelijk
- relatief laag in kosten.

Nadelen van ankerkooi zijn:

- om de 3 tot 5 jaar dienen 10% van de ankerbouten op het aandraaimoment gecontroleerd te worden
- regelmatig, om de 2 tot 3 jaar, controle van de ankeruiteinden, onderleg ringen en moeren op corrosievorming
- bij foutief gebruik van gereedschap kan de ankerbout beschadigd worden.

De nadelen van ankerkooi kunnen ondervangen worden door goede onderhoudsprocedures, gebruik van gekeurd en goed onderhouden gereedschappen en voldoende bescherming van de ankeruiteinden, ringen en moeren tegen corrosie (bijvoorbeeld vetkousen).

Voordelen van een insert ring zijn:

- voldoende ervaring zonder ernstige problemen
- weinig onderhoud
- voldoende stelruimte aanwezig (in fundering).

Nadelen van een insert ring zijn de hogere kosten ten opzichte van een ankerkooi en het feit dat een fundatie met een smalle opstort niet mogelijk is. De insert ring is geschikt voor een fundering zonder opstort.

Het uitgangspunt is een betonnen fundering op palen met een ankerkooi of insert ring als instortdeel. Het betondeel is opgebouwd uit een relatief smalle opstort met een brede onderplaat. In het standaard ontwerp heeft de opstort een hoogte van 1,8 meter waarvan 1,5 meter onder maaiveld.

Als alternatief zijn funderingen met 0,8 meter hoge opstort en zonder opstort onderzocht voor locaties waar extra grondbeslag geen probleem is of de ontgravingdiepte gelimiteerd. In alle gevallen steekt de fundering 0,3 meter uit boven maaiveld. Indien er geen opstort wordt toegepast is het afschot van de bovenplaat maximaal 1,5 tot 2%.

De hoogte van de fundering opstort wordt bepaald aan de hand van de locatie, met name of het landbouwgebied betreft en eventuele begrenzingen aan de ontgravingdiepte.

Door TenneT is de volgende onderverdeling opgesteld.

Tabel 1 Toepassing fundaties in landbouwgebied

Landbouwgebied	
Hoogte van de opstort	Toepassingsgebied
Opstort 1,8 meter met 1,5 meter gronddekking Opstort 0,3 meter boven maaiveld	Voorkeursituatie omdat minimaal grondbeslag vereist is
Geen opstort, afschot bovenplaat maximaal 1,5 tot 2%, 0 meter gronddekking of midden bovenplaat 0,3 meter boven maaiveld	Onder andere locaties met hoge waterspanning, en andere locaties met beperkte ontgravingdiepte

Tabel 2 Toepassing fundaties buiten landbouwgebied

Niet landbouwgebied	
Hoogte van de opstort	Toepassingsgebied
Opstort 0,8 meter, 0,5 meter gronddekking Opstort 0,3 meter boven maaiveld	Voorkeursituatie in "groene" omgeving
Geen opstort, afschot bovenplaat maximaal 1,5 tot 2%, 0 meter gronddekking of midden bovenplaat 0,3 meter boven maaiveld en de rand op 0,15 meter	Locaties die bestraat of verhard zijn

Betonfunderingen met insert ring en "fundering op staal" zijn in dit document niet verder onderzocht, deze uitvoeringen worden niet toegepast. Ook de oplossingen zonder opstort en met 0,5 meter gronddekking zijn niet nader onderzocht. Een fundering op staal is niet verder uitgewerkt door de enorme fundatieoppervlakken die er benodigd zijn en het veelal voorkomen van kleigrond wat voor grote zettingen zorgt.

3 RANDVOORWAARDEN EN UITGANGSPUNTEN

De fundering dient aan een aantal randvoorwaarden te voldoen, de belangrijkste worden hieronder samengevat inclusief een aantal uitgangspunten. De randvoorwaarden zijn opgesteld voor de Wintrack masten 4 x 380 kV.

3.1 Zakelijkrechtstrook (ZRO)

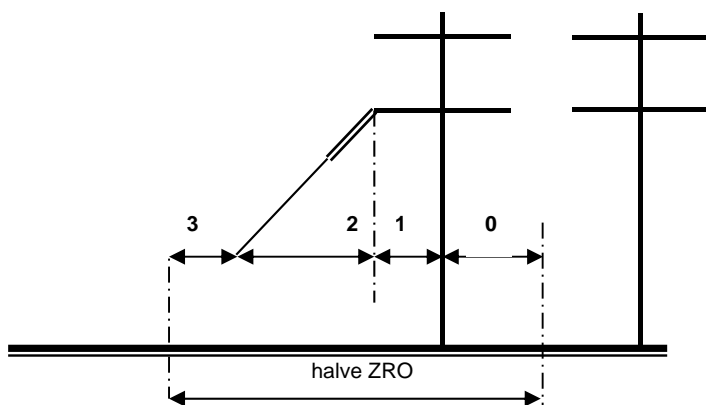
De funderingconstructie dient in zijn geheel binnen de ZRO van de genoemde lijnverbinding te vallen. Dit geldt niet alleen voor de betonpoer maar ook voor het paalpuntniveau van de funderingpalen.

De minimale benodigde ZRO breedtes voor de verschillende lijnconfiguraties zijn weergegeven in onderstaande documenten:

- DNV KEMA rapportage 74101494 ETD/POL 12-00572 "Update Wintrack masten, Geleiderhoogtes, ZRO breedte en Mastbeelden 4x380 kV en 150/380 kV"
- DNV KEMA rapportage 74101494 ETD/POL 12-00570 "Update Wintrack masten, Geleiderhoogtes, ZRO breedte en Mastbeelden 4x380 kV en 220/380 kV."

De conclusie en resultaten van bovenstaande rapportages zijn hieronder weergegeven. De minimaal benodigde breedte van de (ZRO) is afhankelijk van de veldlengte, trekparameter en de omgevingscondities waaronder de ZRO bepaald wordt. Als gevolg van een verschil in de traverselengte tussen steun- en hoekmasten is de ZRO van deze masttypes eveneens verschillend. In tabellen 3 en 4 zijn de ZRO's bepaald onder EWL en DWL conditie.

De grootte van deze ZRO-strook wordt bepaald zoals in het onderstaande figuur schematisch is weergegeven. De optelling 0 + 1 + 2 + 3 geeft 50% van de ZRO breedte.



- 0 = 50% van h.o.h. masten
- 1 = ophanging geleider tot aan centrum mast
- 2 = uitzwaai geleiders en isolatoren ($\sim 59^\circ$)
- 3 = veiligheidsafstand volgens norm ($2 + D_{el}$)
(voor aarddraden wordt $0,5 D_{el}$ toegepast)

Tabel 3 Zakelijk rechtzones hoek/steunmasten (DWL)

Veldlengte [m]	4 x 380 kV hoekmasten		4 x 380 kV steunmasten	
	350	400	350	400
0	12.1	12.25	11.1	11.25
1	7.4	7.4	6.9	6.9
2	6.5	8.3	6.5	8.3
3	5.18	5.18	5.18	5.18
Sommatie van 0, 1, 2, 3	31.5	33.5	30.0	32.0
Totaal ZRO	63.00	67.00	60.00	64.00

Tabel 4 Zakelijk rechtzones hoek/steunmasten (EWL)

Veldlengte [m]	4 x 380 kV hoekmasten		4 x 380 kV steunmasten	
	350	400	350	400
0	12.1	12.25	11.1	11.25
1	7.4	7.4	6.9	6.9
2	9.1	11.5	9.1	11.5
3	3.18	3.18	3.18	3.18
Sommatie van 0, 1, 2, 3	32.0	34.5	30.5	33.0
Totaal ZRO	64.0	70.0	61.00	66.00

Op verzoek van TenneT dient een ZRO van 2 x 37meter gehanteerd te worden. Hiervoor wordt gerefereerd naar het document 'ZRO strook' documentnummer: 12-0593.

3.2 Mastafmetingen

Wat betreft de belastingen op de fundering dient met de volgende buigmomenten uit de mast rekening gehouden te worden. Dit moment wordt veroorzaakt door de belastingen uit de geleiders en de wind op het mastlichaam. Voor de belastingen uit de geleiders zie rapportage 12-01886 Wintrack tower Loads 4 x 380 kV. De mastgewichten zijn voor een stalen uitvoering van een enkele pole.

Tabel 5 Mastvoet momenten standaard masten NW380 ijsgebied A (UY)

Type mast	Diameter top [m]	Diameter voet [m]	Wanddikte mast [mm]	Gewicht pole [$\times 10^3$ kN]	Moment mastvoet [MNm]
NWW6HK350UY	0.8	3.2	28	720	56.9
NWW6HL350UY	0.8	3.5	34	938	84.1
NWW6HM350UY	0.8	3.8	38	1047	96.6
NWW6S350UY	0.5	2	24	383	19.5
NWW6S350UY+3	0.5	2.1	24	421	21.6
NWW6S350UY+21	0.5	2.6	22	612	26.8
NWW6HK400UY	0.8	3.2	32	923	67.4
NWW6HM400UY	0.8	3.8	42	1259	127
NWW6S400UY	0.5	2	30	535	24.6
NWW6E350UY	0.8	3.8	38	1047	96.6
NWW6E400UY	0.8	3.8	42	1259	127

De afmetingen van de mastvoet diameter liggen vast, afhankelijk van de veldlengte kan de wanddikte echter variëren.

Voor alle NW380 hoek- en eindmasten geldt dat de fundering, naast de geleider belastingen en het daarbij horende mastvoetmoment, ook belast wordt op torsie. Het maximaal optredend torsiemoment is 4,5 MNm.

3.3 Fundatie afmetingen

In de volgende tabel staan de afmetingen en het aantal palen van alle fundaties die voorkomen in NW380.

Tabel 6 Fundatie afmetingen

Type mast	Afmeting opstort [m]	Afmeting fundatieplaat [m]	Dikte fundatieplaat [m]	Aantal palen [per locatie]
NWW6HK350UY	5.20	13.0	1.4	40
NWW6HL350UY	5.50	15.0	1.6	52
NWW6HM350UY	5.80	15.0	1.6	56
NWW6S350UY	3.50	8.0	1.0	24
NWW6S350UY+3	3.58	9.0	1.0	20
NWW6S350UY+21	4.10	10.0	1.1	24
NWW6HK400UY	5.20	14.0	1.5	44
NWW6HM400UY	5.80	16.0	1.7	64
NWW6S400UY	3.50	10.0	1.1	24
NWW6E350UY	5.80	15.0	1.6	56
NWW6E400UY	5.80	16.0	1.7	64

3.4 Materialen

De materialen dienen minimaal te voldoen aan:

- kooi-ankers staalkwaliteit 8,8, bouttypes M42 en M48
- stalen insert ring, staalkwaliteit S355J2G3
- beton C38/45, milieuklasse XC4 en XF3, consistentieklasse 3
- bij uitzondering beton C45/55, met identieke milieu- en consistentieklasse. Van betonkwaliteit C45/55 en hoger is de kwaliteit in het werk moeilijker te garanderen.
- ondersabeling met krimpvrije gietmortel, kwaliteit vergelijkbaar met C80 of beter
- prefab beton palen afmeting 400 x 400 tenzij anders aangegeven.

Voor zowel de opstort als de funderingplaat wordt betonkwaliteit C38/45 gehanteerd. Afmetingen van de mastvoetflens en de ankerbouten dienen zo gedimensioneerd te worden dat het aanbrengen van voorspanning niet tot een hogere betonkwaliteit leidt. Een reden dat toch betonkwaliteit C45/55 noodzakelijk kan zijn, is de hoge belasting uit de mast. Het betreft hier dan vooral de dwarskracht geïntroduceerd door het mastvoetmoment. Om deze reden dient de mastvoetdiameter niet kleiner te zijn dan de in dit rapport genoemde afmetingen. Dit geldt eveneens voor de hoogte van de onderplaat, indien de in het vervolg genoemde optimale afmetingen worden aangehouden is geen hogere betonkwaliteit nodig of aanvullende wapening.

Van betonkwaliteit C45/55 en hoger is de kwaliteit in het werk moeilijker te garanderen, om deze reden dient toepassing van betonkwaliteit C45/55 en hoger zoveel mogelijk vermeden te worden en bij voorkeur niet worden toegepast.

Een hogere betonkwaliteit, en extra wapening, is nodig indien de onderplaat dunner wordt gemaakt wanneer hoge waterspanningen en groot waterbezwaar een rol spelen.

3.5 Overige uitgangspunten

De NW380 mastfunderingen voor speciale mastfunderingen dienen aan een aantal uitgangspunten te voldoen, waarvan de belangrijkste in onderstaande tabel worden samengevat. Uitgangspunt is dat zowel de beton opstort als de funderingplaat cirkelvormig zijn. Voor de steunmast is er het alternatief van een rechthoekige onderplaat.

Per mastlocatie worden twee Wintrack poles opgesteld met een zodanige hart-op-hart afstand dat het uitgangspunt is dat per pole een aparte fundering wordt gebouwd.

Tabel 7 Uitgangspunten fundering

Onderwerp	Uitgangspunten / aannames
Hoogte fundering boven maaiveld	Bovenkant fundering, met of zonder opstort, 0,3 m boven maaiveld
Lengte ankerbouten	Minimaal 1,6 waarvan minimaal 1,3 meter ingestort in fundatie
Diameter opstort	Steunmast Ø diameter buis + 2 x 0.75 m, incl. remming van 0.75 m Hoekmast Ø diameter buis + 2 x 1.0 m, incl. remming van 1.0 m
Diameter funderingplaat	Steunmast Ø 8 m tot Ø 10 m, alternatief 6 x 9 m tot 6 x 10 m Hoekmast Ø 12 tot 15 m (± 10%) Indien h.o.h. van pylonen <10: rechthoekig 11 x 19 tot 15 x 24 m.
Bovenkant funderingplaat	1,5 meter onder maaiveld Alternatief 1: 0,5 m onder maaiveld. Alternatief 2: geen opstort, 0,3 m boven maaiveld, afschot bovenplaat 1,5 tot 2%
Hoogte funderingplaat (normale afmetingen)	Conform principetekeningen
Ontgravingsdiepte (optimale afmetingen)	Ontgravingsdiepte gelijk aan diepte ligging onderplaat, vermeerderd met 0,4 meter.
Gelimiteerde ontgravingsdieptes	3 m in de meeste provincies
Ontgravingsoppervlak (maaiveldhoogte)	Oppervlakte van de ontgraving op maaiveldhoogte is gelijk aan: Ø onderplaat + 2x diepteligging onderplaat + rondom 1 m waarbij beide ontgravingen als een geheel worden uitgevoerd.

Voor de ontgravingsdiepte is 0,4 meter extra genomen ten behoeve van het zandbed en werkvloer.

3.6 Voorspanning

De ankerbouten worden zodanig voorgespannen dat bij een belasting uit mast en geleiders tot de Service Limit State (SLS) de voorspanning niet opgeheven wordt. De SLS belasting is in de ontwerpnorm NEN-EN 50341 gedefinieerd als de maximale belasting uit mast en geleiders zonder toepassing van een belastingfactor.

De ankerbouten worden gedimensioneerd op de Ultimate Limit State (ULS) trek-belasting als gedefinieerd in de ontwerpnorm. Deze is $1,5 \cdot SLS$ (of ULS).

De maximale betondruk op de bovenkant van de opstort is de optelsom van de druk door voorspanning, uitwendige belasting uit de mast en een reductie door de afname van voorspanning bij een uitwendige druk. De reductie op de voorspanning is 15%.

De maximale betondruk is gebaseerd op de belasting: $0,85 \cdot SLS + 1,5 \cdot SLS = 2,35 SLS$ (of $1,57 \cdot ULS$). De maximale trekbelasting in de ankers blijft $1,5 \cdot SLS$ (of ULS).

De betondruk wordt gemaximeerd op 18,9 MPa, zodat geen slijtwapening nodig is.

3.7 Berekening onderplaat betonfundering

De onderplaat van de fundering wordt op het volledige buig- of kantelmoment uit de mast belast. De kosten van de onderplaat lopen onder de volgende omstandigheden sterk op:

- onder- en bovenwapening niet meer in prefab delen kan worden aangeleverd en door het hoge gewicht matig tot slecht hanteerbaar worden
- ponswapening nodig is.

Voor een kosteneffectieve fundering worden onder- en bovenwapening opgebouwd uit de volgende staven FeB500: $\emptyset 20-100$ of $\emptyset 25-110$. Dit type wapening is goed hanteerbaar en levert plaatdiktes waarbij geen slijtwapening nodig is en slechts een beperkte hoeveelheid ponswapening. Met een omschrijving als $\emptyset 20-100$, wordt bedoeld wapeningstaal met een diameter van 20 mm en een tussenruimte van 100 mm. Een minimale plaatdikte kan bereikt worden bij een wapening van $\emptyset 32-120$, deze is slecht hanteerbaar en wordt enkel in combinatie met slijtwapening en ponswapening toegepast. Afmeting van de onderplaat dient conform de tekeningen uitgevoerd te worden.

Een minimale plaatdikte kan bereikt worden bij een wapening van $\emptyset 32-120$, deze is slecht hanteerbaar en wordt enkel in combinatie met slijtwapening en ponswapening toegepast.

Afmeting van de onderplaat dient conform de principetekeningen uitgevoerd te worden.

3.8 Ondersteuning betonpoer

De funderingen worden ondersteund door palen. Afhankelijk van de bodemgesteldheid is de lengte van de palen tussen de 15 en 35 meter. De palen staan in schoorstand (1:8) naar buiten gericht. Het aantal palen is sterk verschillend bij steun- en hoekmasten. Voor het aantal benodigde palen wordt verwezen naar principetekeningen. De palen worden gedimensioneerd op de maximaal optredende trekbelasting. De afmetingen van de funderingsplaten zijn zodanig gekozen dat prefab betonpalen, vierkant 400 mm, voldoen. Voor de bepaling van de trekcapaciteit en de drukcapaciteit is sondering CO-204959 gehanteerd, deze is opgenomen in Appendix A. De paallengte voor deze sondering is 20 meter, deze lengte is gebaseerd op een draagkrachtige laag met een conusweerstand van minimaal 12 MPa met een lengte van minimaal 3 meter. Voor de overige sonderingen dient de paallengte door de aannemer

bepaald te worden. De maximale capaciteiten voor druk- en trekwaarde zijn in onderstaande tabel weergegeven.

De palen worden gedimensioneerd op de maximaal optredende trekbelasting. De afmetingen van de funderingplaten zijn zodanig gekozen dat prefab betonpalen voldoen. Indien gekozen wordt voor trekpalen kan de funderingplaat waarschijnlijk ~10% kleiner in diameter worden gekozen (dit is niet nader onderzocht).

Tabel 8 Druk- en trekcapaciteit

	400 x 400
Max. druk [kN]	1875
Max. trek [kN]	568

3.9 Fundering belastingen

De in tabel 5 en 6 gegeven optredende mastvoet momenten en verticaal belastingen dienen als input voor de berekening van het fundament. In appendix B wordt de fundering berekening in stappen verder uitgewerkt door middel van een voorbeeld.

3.10 Paallengte bepaling

Voor verschillende locaties in verschillende gemeentes in dit tracé worden de indicatieve paallengtes gegeven. Voor de verschillende gemeentes zijn de maatgevende locaties bepaald en sonderingen bepaald. Door de grote verscheidenheid aan grondsoorten zijn er 3 verschillende types paalfundering berekend waarvan, per locatie het meest geschikte paalsysteem is berekend. De paallengte is bepaald afhankelijk van de benodigde trek- en drukkracht van paragraaf 3.8. Afhankelijk van de belasting die optreedt, zullen het aantal palen en de afmeting van de fundering wijzigen.

Locaties die zeer harde grondlagen bevatten zijn uitgerekend met vibropalen. Hierbij is extra paallengte meegenomen, van 1 à 2 meter, door eventuele verlagingen van de conusweerstand wanneer de locatie voorgeboord dient te worden. In geval de grond voornamelijk uit klei bestaat zijn er mortelschroefpalen toegepast gezien de hogere schachtwrijving in dit type grond. Tabel 9 laat de paaltypes en lengtes zien. Bij de getoonde paalpuntniveaus is er met de diepte van de poer geen rekening gehouden. Voor het bepalen van de paallengte moet de lengte van het maaiveld naar het paalpuntniveau met de poerdiepte verminderd worden.

Een centrale paal onder de fundatie wordt niet toegepast, omdat dit onder andere de kans op ongelijkmatige zetting verhoogt en dit resulteert in scheefstand van de mast alvorens de overige palen belasting opnemen.

Het document 6012-0102-000.B03 van Fugro is als uitgangspunt gebruikt voor de berekening. De berekeningen zijn op basis van de Eurocode NEN-EN 1997-1 uitgevoerd.

Tabel 9 Paaltype en lengtes

Sondering	Type paal	Diameter paal [mm]	Paalpuntniveau tov MV [m]	Hoogte maaiveld tov NAP [m]
652-3	Vibropaal	406/465	-23	-0,8
659-2	Mortelschroefp.	800	-19	+0,5
687-4	Mortelschroefp.	800	-25	+0,2
700-1	Mortelschroefp.	800	-26	-0,4
703-02	Vibropaal	406/465	-27	-0,7
709-01	Mortelschroefp.	800	-25	-0,5
724-1	Mortelschroefp.	800	-25	+0,2

4 NW380 KV FUNDERING SCHETSEN

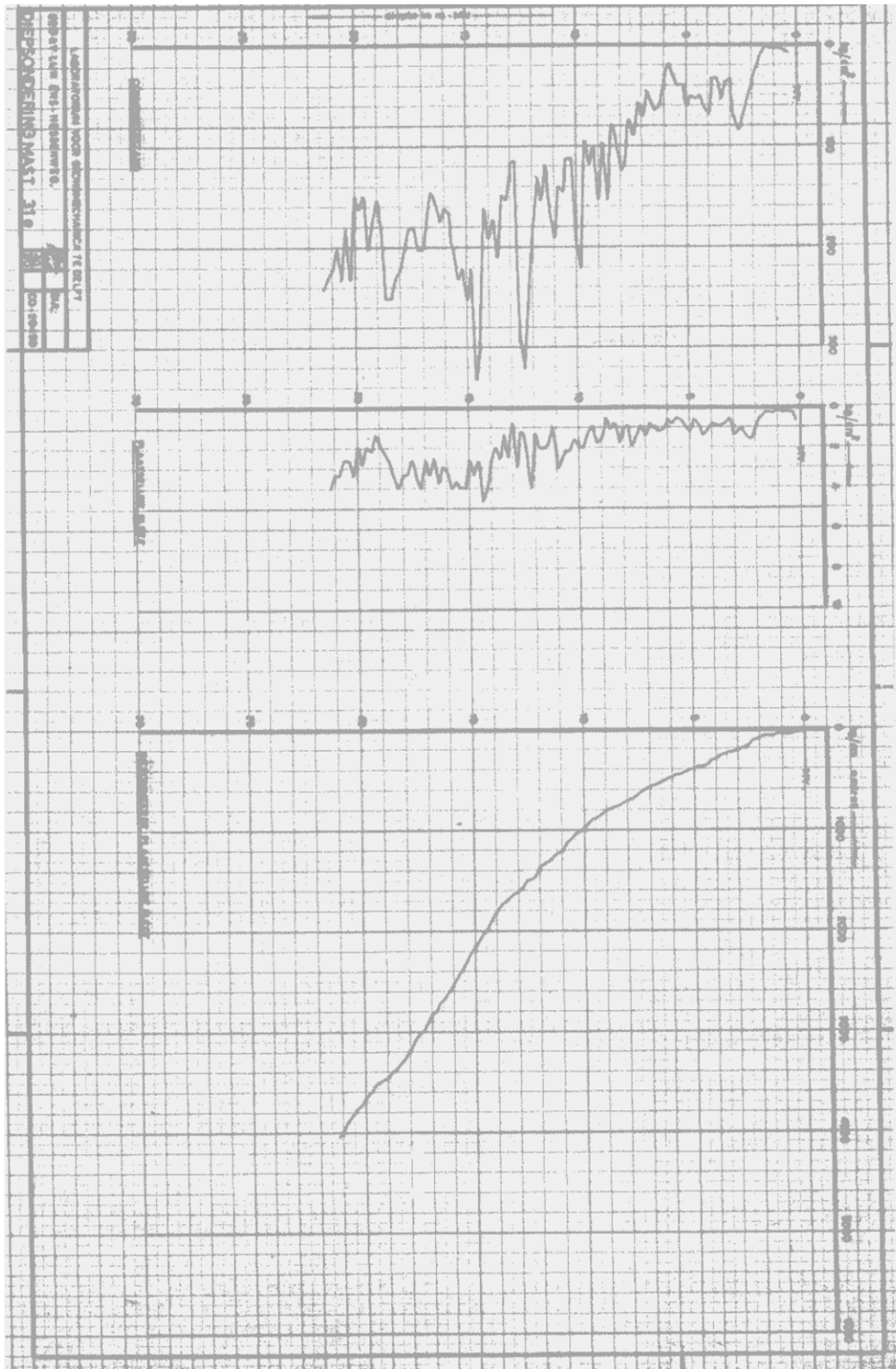
Voor alle speciale NW380 Wintrack masten zijn principetekeningen gemaakt. Voor principetekeningen wordt verwezen naar tabel 10 en naar de tekeningen in appendix C.

Tabel 10 Principetekeningen standaard mastfundaties

Masttype	Tekeningnummer
NWW6HK350UY	74101611-032-205
NWW6HL350UY	74101611-032-215
NWW6HM350UY	74101611-032-225
NWW6S350UY	74101611-032-240
NWW6S350UY+3	74101611-032-241
NWW6S350UY+21	74101611-032-247
NWW6HK400UY	74101611-032-255
NWW6HM400UY	74101611-035-275
NWW6S400UY	74101611-032-290
NWW6E350UY	74101611-032-355
NWW6E400UY	74101611-032-365

APPENDIX A

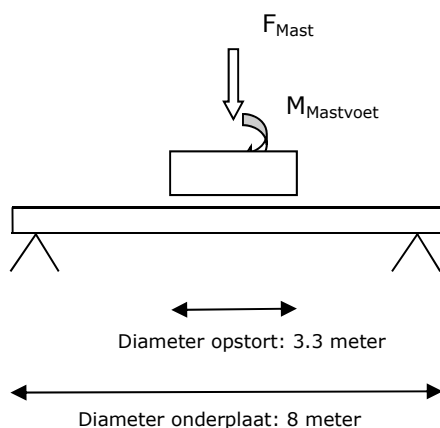
Voorbeeld sondering NW380



APPENDIX B

Voorbeeld fundering berekening NWW6S300U

Het fundament van mast NWW6S300U wordt als voorbeeld uitgewerkt. In onderstaande figuur is schematisch de fundering weergegeven. Het buigmoment op de fundering is voor mast NWW6S300U gelijk aan 14687 kNm.



Eigen gewicht opstort

Afmetingen van de opstort:

Diameter: 3.3 meter

Hoogte: 1.8 meter

Eigen gewicht opstort: $1.8 * 0.25 * \pi * 3.3^2 * 19.6 = 302 \text{ kN}$

Er wordt in de berekening van de fundering een conservatief eigen gewicht van beton gehanteerd van $2000 \text{ kg/m}^3 = 19.6 \text{ kN/m}^3$.

Eigen gewicht onderplaat

Er wordt in de berekening van de fundering een conservatief eigen gewicht van beton gehanteerd van $2000 \text{ kg/m}^3 = 19.6 \text{ kN/m}^3$.

Afmetingen van de onderplaat:

Diameter: 8.0 meter

Hoogte: 1.0 meter

Eigen gewicht onderplaat: $1.0 * 0.25 * \pi * 8.0^2 * 19.6 = 986 \text{ kN}$

Optredende krachten

De optredende krachten zijn de maatgevende belastingen die optreden vanuit de mastvoet op de fundering. Hierin zijn alle belastingcombinaties meegenomen voor het bepalen van de maximale belastingen. Hierbij is rekening gehouden met bijvoorbeeld:

- belastingfactoren van wind en eigen gewicht conform de NEN-EN 50341
- wind op de pyloon conform de NEN-EN 50341
- belastingen uit geleiders.

Moment

Voor het bepalen van de druk en trekkracht op de palen is het moment de meest bepalende factor.

Het funderingblok zelf geeft een moment tegengesteld aan het moment aan mastvoet. Het tegenwerkende moment is afhankelijk van het kantelpunt van de fundering. Voor opstort van de NWW6S300U is deze als volgt bepaald.

$$M_{d;tegen} = 0.6 * \frac{(D_{onderplaat} - 2 * R_{andafstand})}{2} * e \cdot g_{opstort}$$
$$M_{d;tegen} = 0.6 * \frac{(8.0 - 2 * 1)}{2} * 302$$
$$M_{d;tegen} = 544 \text{ kNm}$$

Het zwaartepunt van de palen is gesteld op 0.6 (zwaartepunt van een halve cirkel). Voor de onderplaat is eenzelfde berekening uitgevoerd wat een tegenwerkend moment oplevert van 1775 kNm. Hierbij is geen rekening gehouden met de opwaartse kracht van het water.

Er wordt als conservatief uitgangspunt genomen voor de trekbelasting dat het grondwater tot aan het maaiveld staat. Dit levert dan een reductie van 50% voor de opwaartse kracht van het water (eigen gewicht beton 2000 kg/m^3 , eigen gewicht water = 1000 kg/m^3). Het totaal tegenwerkend moment wordt dan

$$M_{d;tegen;tot} = 1775 - 544 = 1231 \text{ kNm}$$

Het resulterende moment is gelijk aan het optredende moment aan de mastvoet minus het tegenwerkende moment rekening houdende met de reductie door de opwaartse kracht van het water.

$$M_{d;tot} = 14687 - 1231 = 13456 \text{ kNm}$$

De optredende reactiekracht vanuit het moment op de palen is afhankelijk van de schoorstand van de palen en de hart afstand van de palen, afstand a .

$$F = \frac{M_{d;tot}}{a} = \frac{13456 \text{ kNm}}{(8-2*1)} = 2243 \text{ kN}$$

Verticaal

Voor de bepaling van de reactiekracht op de palen is een conservatieve waarde aangehouden van alleen het eigen gewicht van de pyloon en het eigen gewicht van de fundering welke zich verdeeld over de 2 palen, aan beide zijden van de fundering.


$$F = \frac{F_{mast} + F_{fund}}{2} = \frac{338 + 1288}{2} = 813 \text{ kN}$$

Maximale paalbelastingen

De maximale optredende drukbelasting op de palen is de sommatie van de optredende krachten uit de verticaalbelasting en het moment. $F_{druk,tot} = 813 + 2243 = 3056 \text{ kN}$. De maximale optredende trekbelasting op de palen is de optredende kracht uit het moment minus de optredende reactie kracht van de verticaalbelasting en het moment. $F_{trek,tot} = 813 - 2243 = 1430 \text{ kN}$.

De paalschoorstand dient in rekening gebracht te worden. Er wordt vanuit gegaan dat er een paalschoorstand toegepast wordt van 8:1 (7.125 deg). Dit levert dan een optredende kracht op van

$$F_{druk;schoor} = \frac{F_{druk}}{\cos \alpha} = \frac{3056}{\cos(7.125)} = 3080 \text{ kN}$$
$$F_{trek;schoor} = \frac{F_{trek}}{\cos \alpha} = \frac{1430}{\cos(7.125)} = 1441 \text{ kN}$$



Het aantal palen is gebaseerd op de optredende belasting in de palen gedeeld door de maximale capaciteit van de palen zoals eerder bepaald.

$$Aantal\ palen\ druk = \frac{3080}{1875 * 0.6} = 2.5 = 3\ palen$$

$$Aantal\ palen\ trek = \frac{1441}{584 * 0.6} = 3.7 = 4\ palen$$

Het aantal palen gecorrigeerd voor het feit dat het zwaartepunt van alle palen niet op de rand van de fundering ligt maar op ongeveer 0.6 van de rand (zwaartepunt halve cirkel). Het aantal palen is het maximum van de benodigde trek- of drukpalen. Het maximum geldt voor een zijde van de mast. Het totaal aantal palen is 2 x het maximum benodigde palen. Voor de NWW6S300U is dat 8 palen verdeeld over de onderplaat.



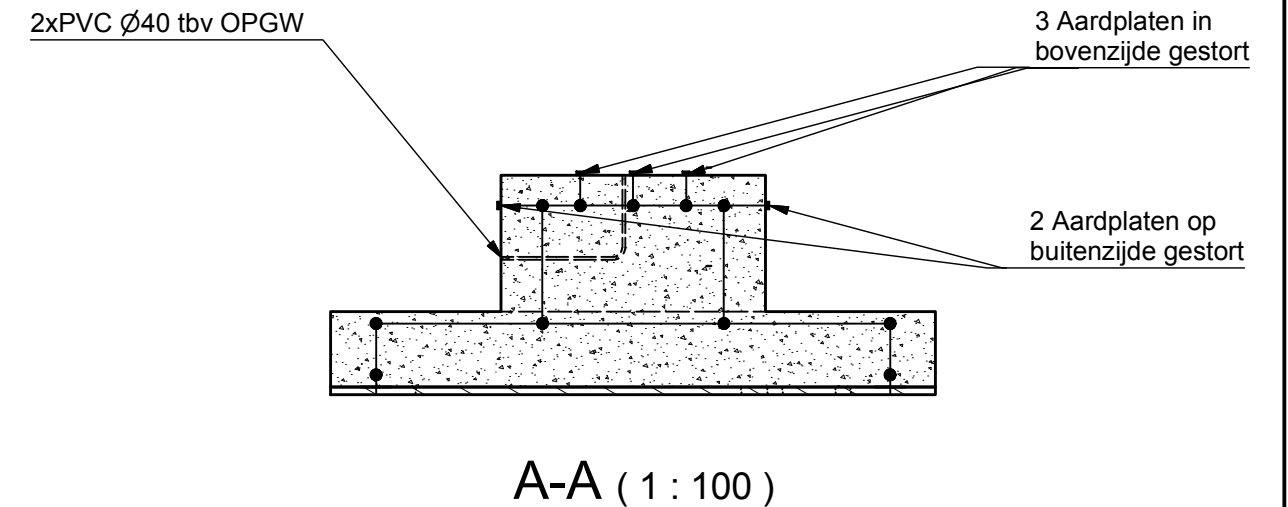
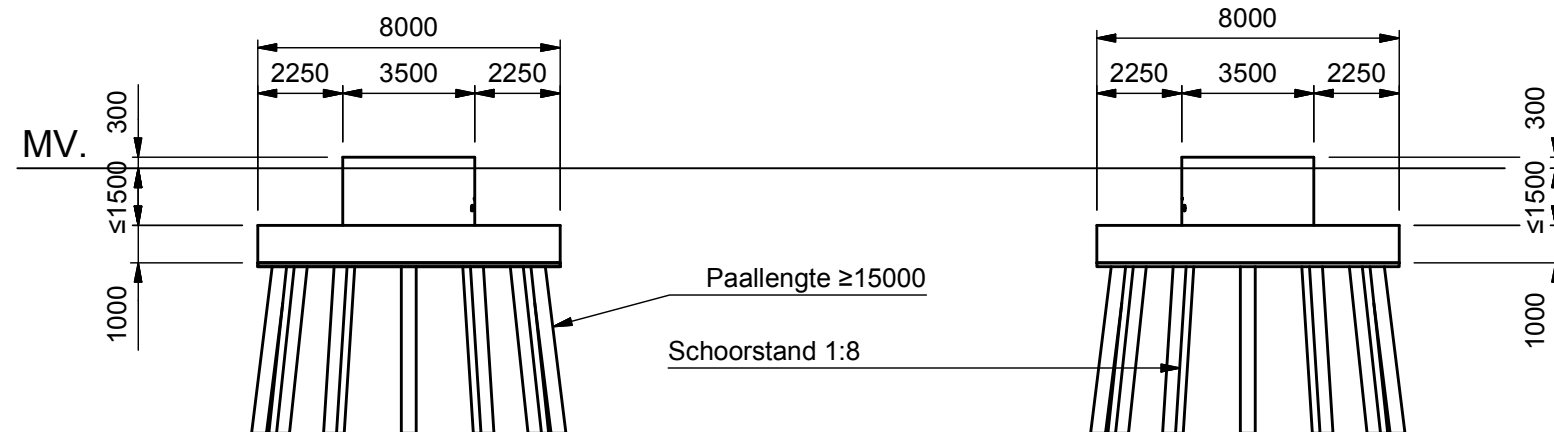
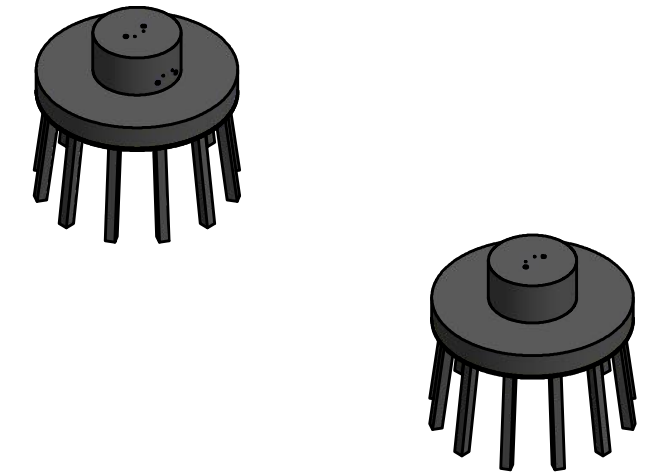
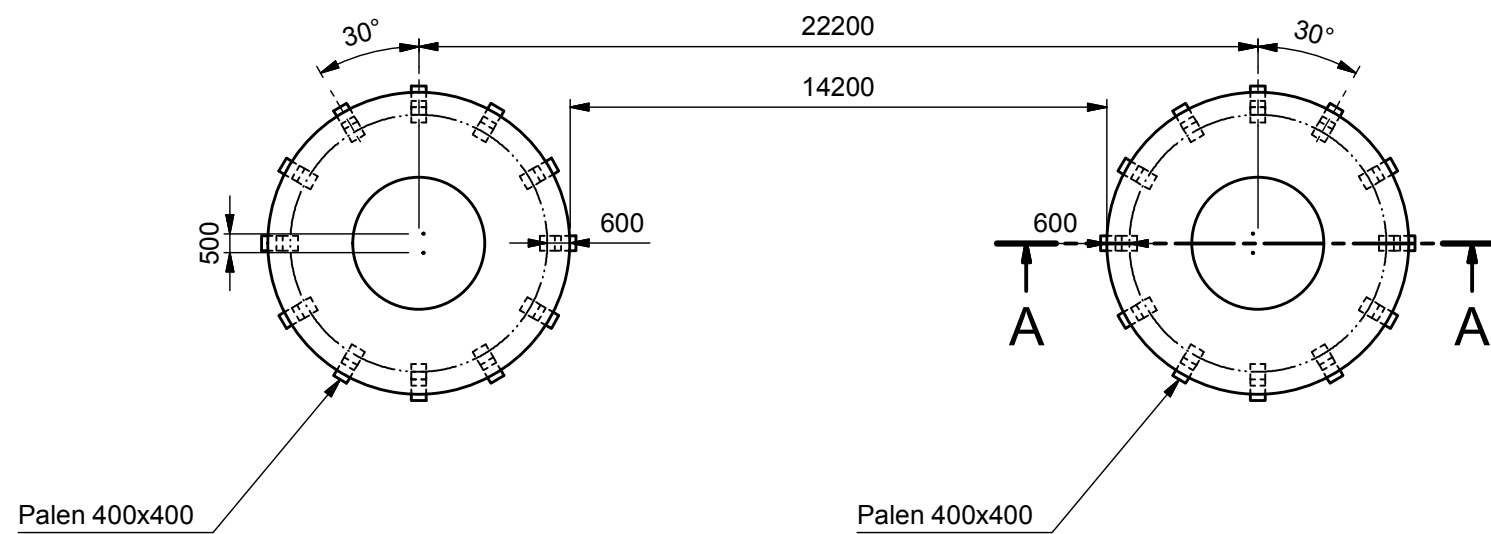
APPENDIX C

Principe tekeningen

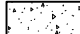
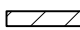


ABOUT DNV GL

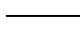
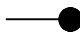

Driven by our purpose of safeguarding life, property and the environment, DNV GL enables organizations to advance the safety and sustainability of their business. We provide classification and technical assurance along with software and independent expert advisory services to the maritime, oil and gas, and energy industries. We also provide certification services to customers across a wide range of industries. Operating in more than 100 countries, our 16,000 professionals are dedicated to helping our customers make the world safer, smarter and greener.



Verklaring

-  Gewapend beton
-  Werkvloer



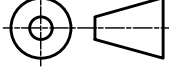
Verklaring aarding

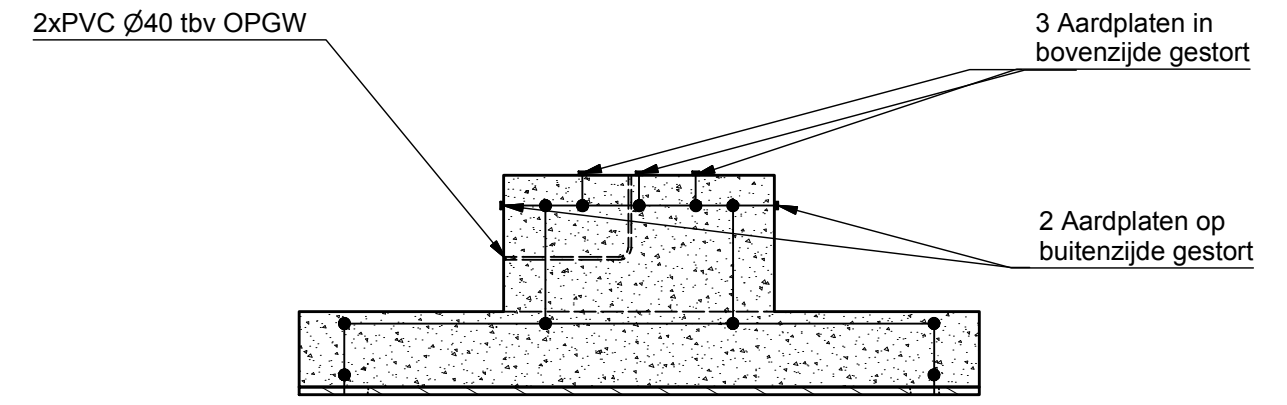
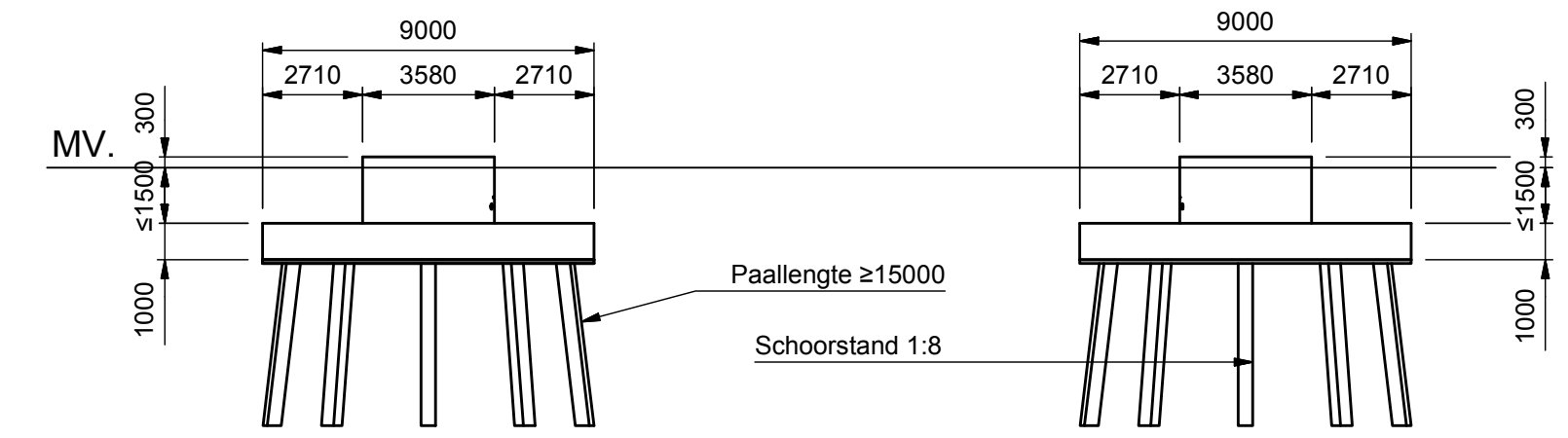
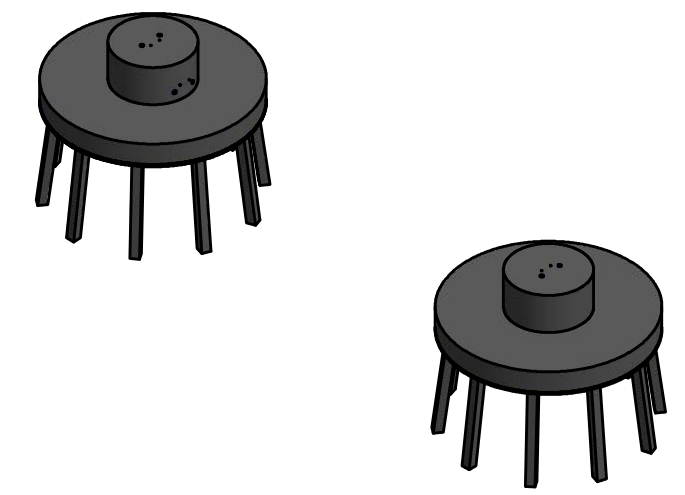
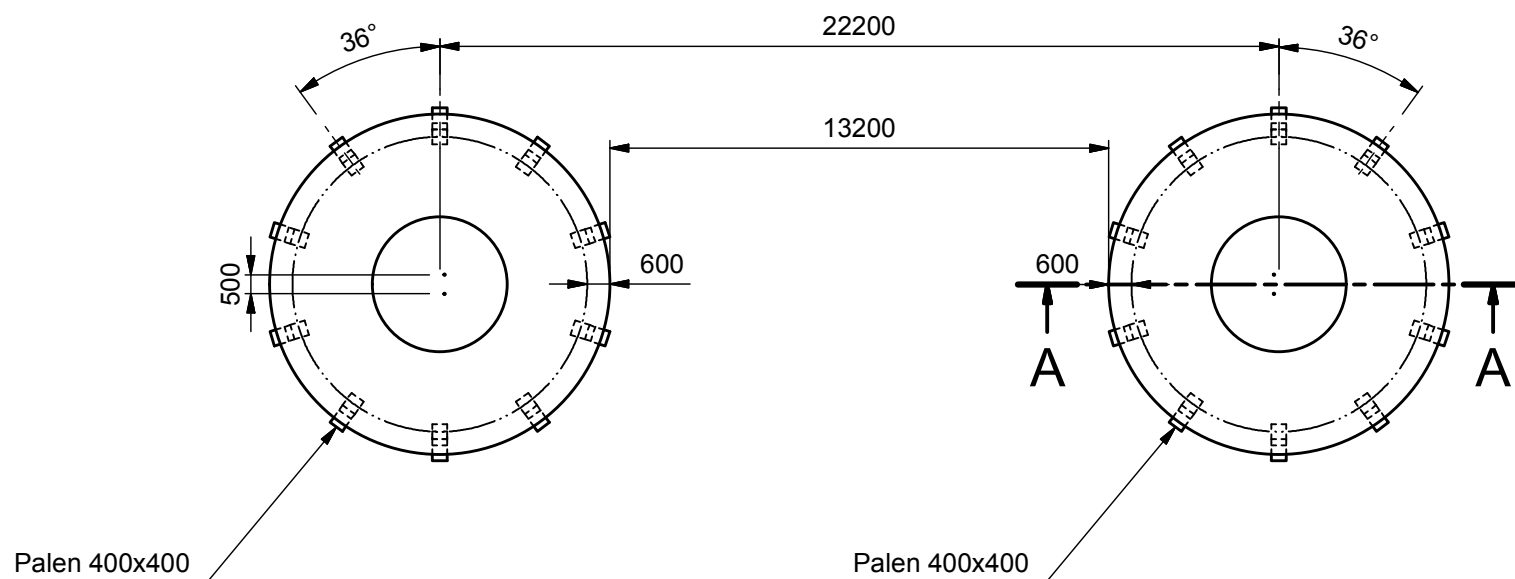
-  Ringleiding $\varnothing 16$ mm (FeB220) glad
-  Koppeling met aardstaaf
-  Aardplaten

Opmerkingen

- Coördinaten in meters, in het stelsel van de rijksdriehoekmeting
- Maatvoering in het 360 graden stelsel
- Vellingkanten niet getekend
- Ringleiding in bovenkant poer op het bovennet plaatsen in de eerste laag
- Afmetingen indicatief

Revision history		
Rev.	Date	Description
3	14-6-2013	Small modification
4	27-5-2014	New template
5	14-1-2016	Telecom buizen verwijderd

		Projectname: Engineering verbinding NW380	
		Third angle projection:  Drawing no.: 74101611-032- 240	
Design state: WorkInProgress	Scale: 1 : 200	Description: Fundatie NWW6S350UY	
Drawn by: SGR 27-5-2014	Units: mm		
Checked by: EKA 27-5-2014	Project no:		
Approved by: AW 27-5-2014	Company: TenneT		
DNV KEMA Energy & Sustainability, Utrechtseweg 310, 6812 AR Arnhem, tel: +31 26 3 56 91 11, www.dnvkema.com			Revision: 5
			Format: A3



A-A (1 : 100)

Verklaring

- Gewapend beton
- Werkvloer

Verklaring aarding

- Ringleiding Ø16mm (FeB220) glad
- Koppeling met aardstaaf
- Aardplaten

Opmerkingen

- Coördinaten in meters, in het stelsel van de rijksdriehoekmeting
- Maatvoering in het 360 graden stelsel
- Vellingkanten niet getekend
- Ringleiding in bovenkant poer op het bovennet plaatsen in de eerste laag
- Afmetingen indicatief

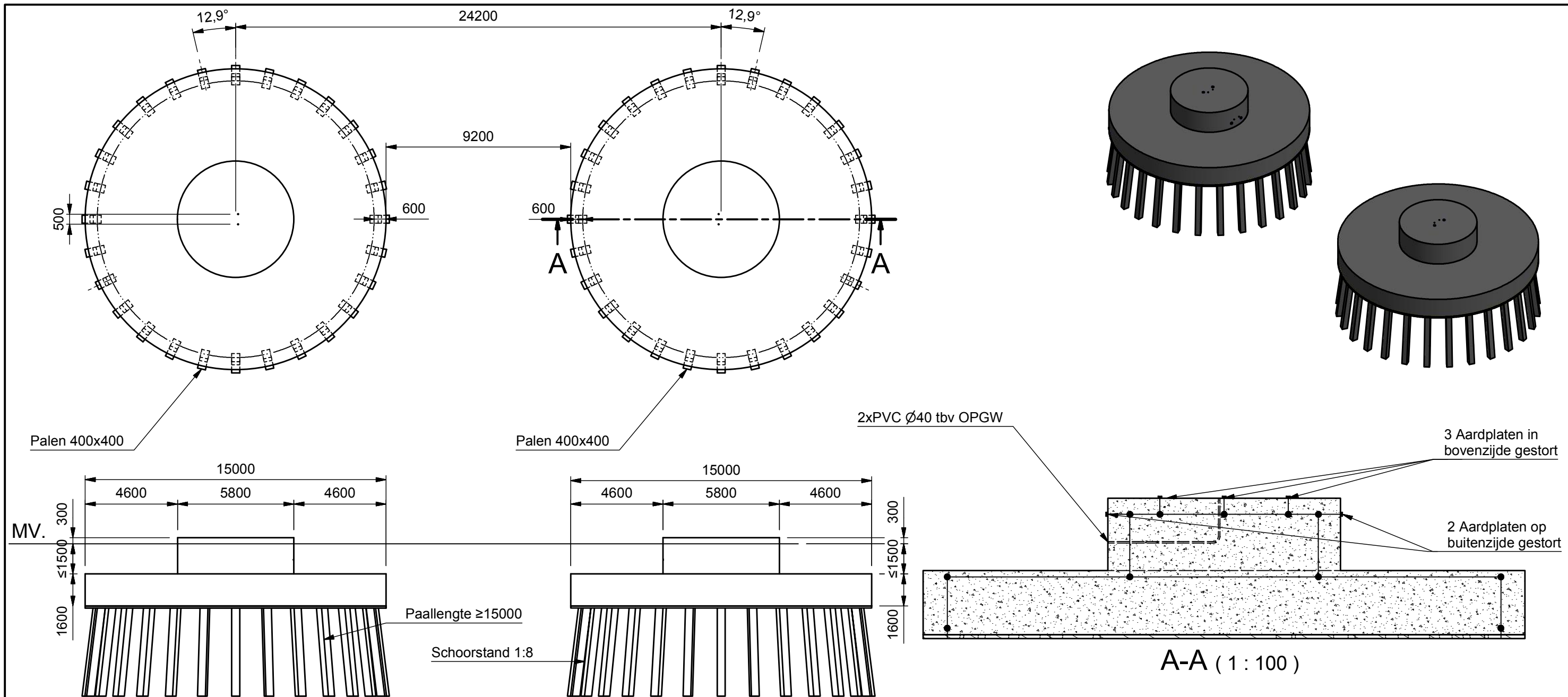
Revision history		
Rev.	Date	Description
3	14-6-2013	Small modification
4	27-5-2014	New template
5	14-1-2016	Telecom buizen verwijderd



Projectname:
Engineering verbinding NW380

Third angle projection: Drawing no.:
74101611-032-241

Design state: Released	Scale: 1 : 200	Description: Fundatie NWW6S350UY+3	Revision: 5
Drawn by: SGR 27-5-2014	Units: mm		Format: A3
Checked by: EKA 27-5-2014	Project no:		
Approved by: AW 27-5-2014	Company: TenneT		



Verklaring

- Gewapend beton
- Werkvloer

Verklaring aarding

- Ringleiding Ø16mm (FeB220) glad
- Koppeling met aardstaaf
- Aardplaten

Opmerkingen

- Coördinaten in meters, in het stelsel van de rijksdriehoekmeting
- Maatvoering in het 360 graden stelsel
- Vellingkanten niet getekend
- Ringleiding in bovenkant poer op het bovennet plaatsen in de eerste laag
- Afmetingen indicatief

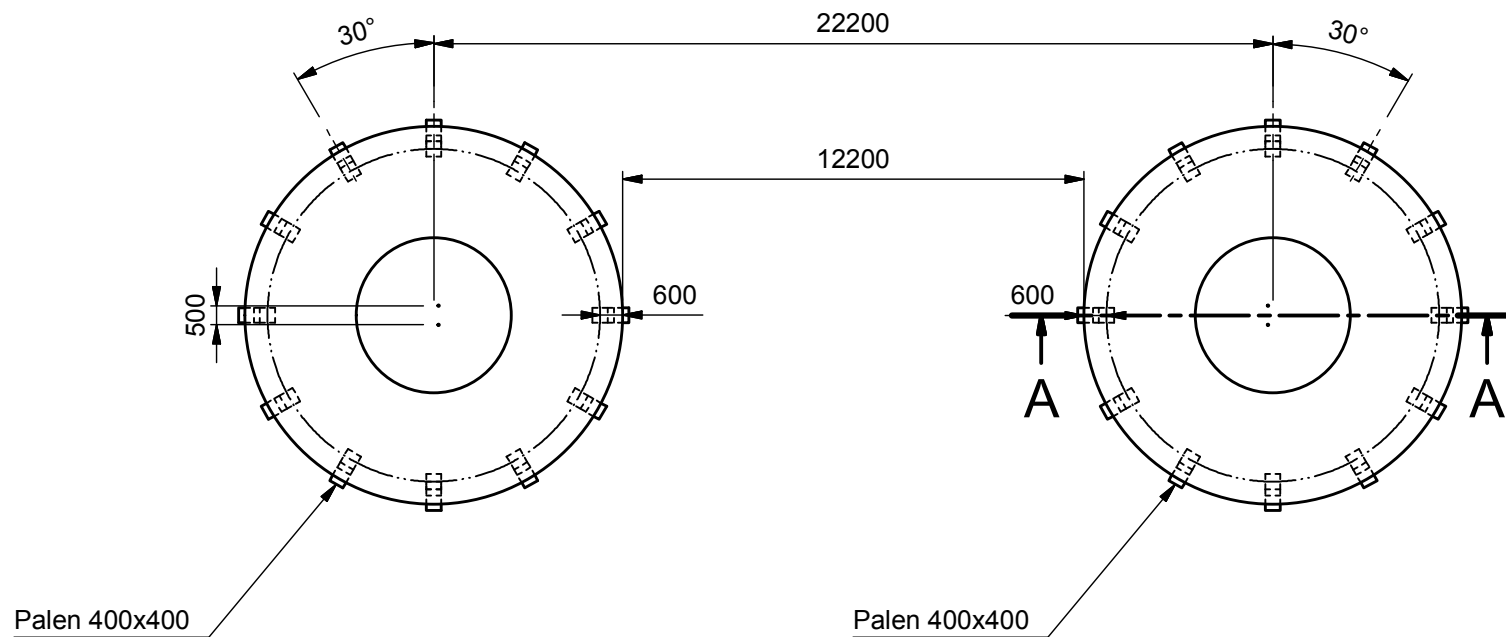
Revision history		
Rev.	Date	Description
3	14-6-2013	Small modification
4	27-5-2014	New template
5	14-1-2016	Telecom buizen verwijderd



Projectname:
Engineering verbinding NW380

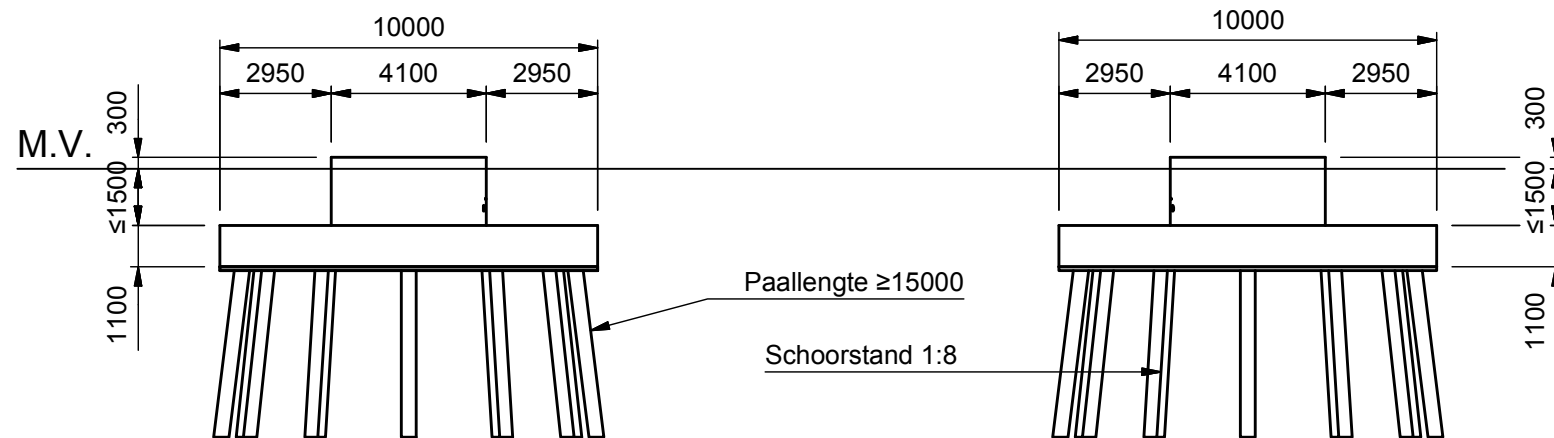
Third angle projection: Drawing no.:
74101611-032-225

Design state: Released	Scale: 1 : 200	Description: Fundatie NWW6HM350UY	Revision: 5
Drawn by: SGR 27-5-2014	Units: mm		Format: A3
Checked by: EKA 27-5-2014	Project no:		
Approved by: AW 27-5-2014	Company: TenneT		



Palen 400x400

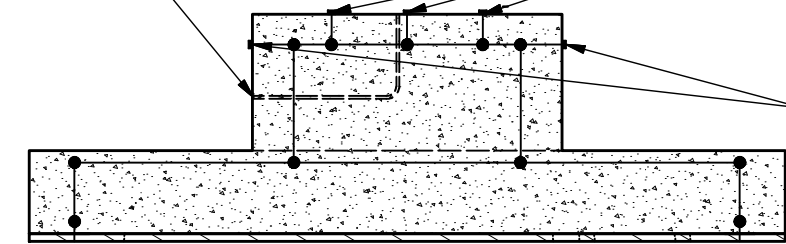
Palen 400x400



2xPVC Ø40 tbv OPGW

3 Aardplaten in bovenzijde gestort

2 Aardplaten op buitenzijde gestort



A-A (1 : 100)

Verklaring

- Gewapend beton
- Werkvloer

Verklaring aarding

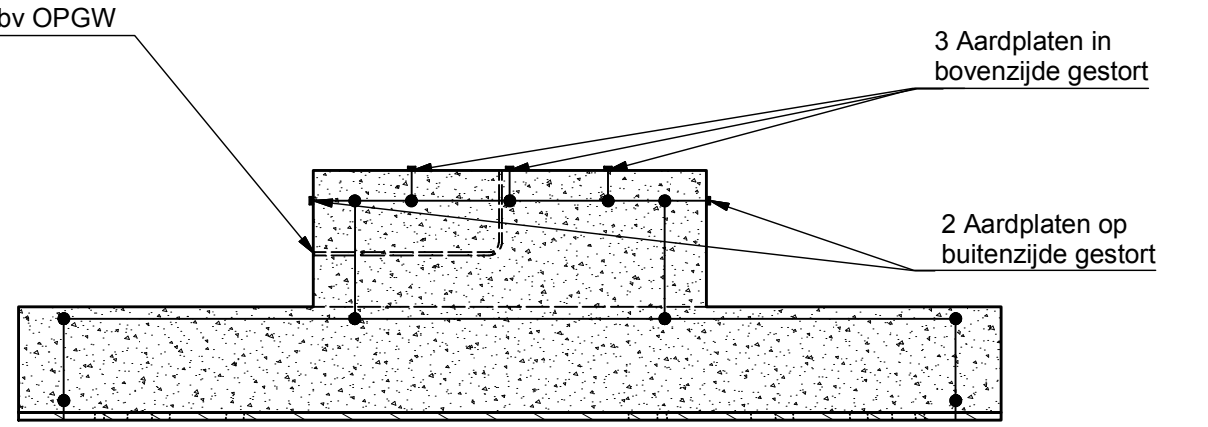
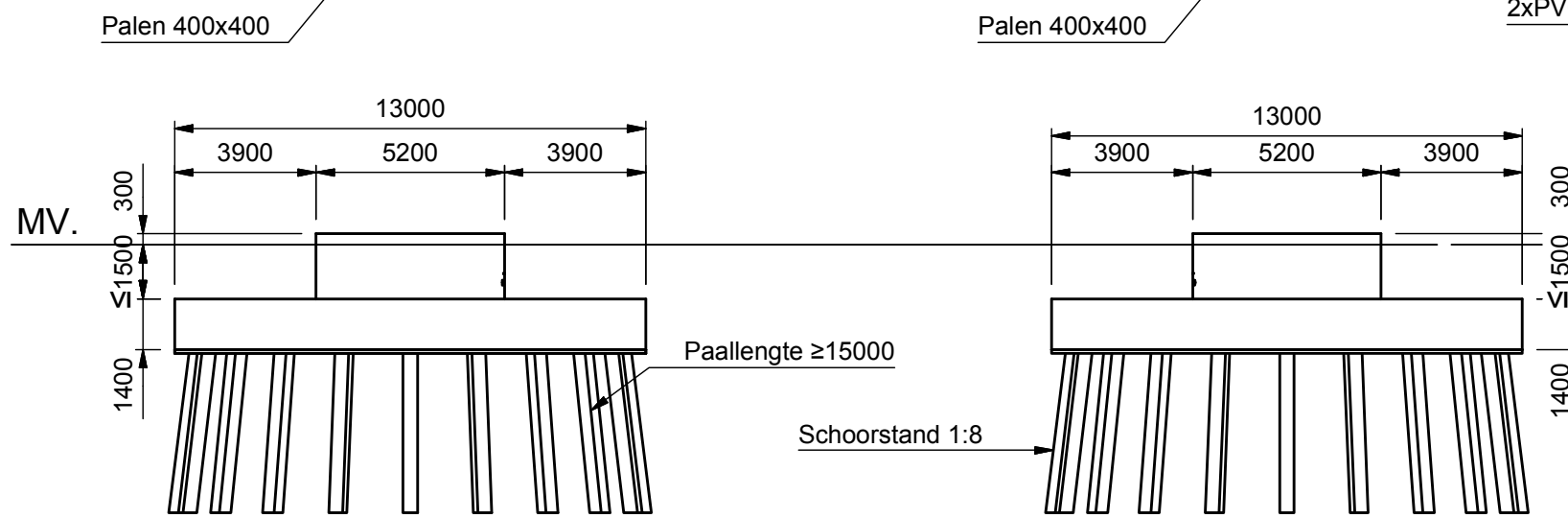
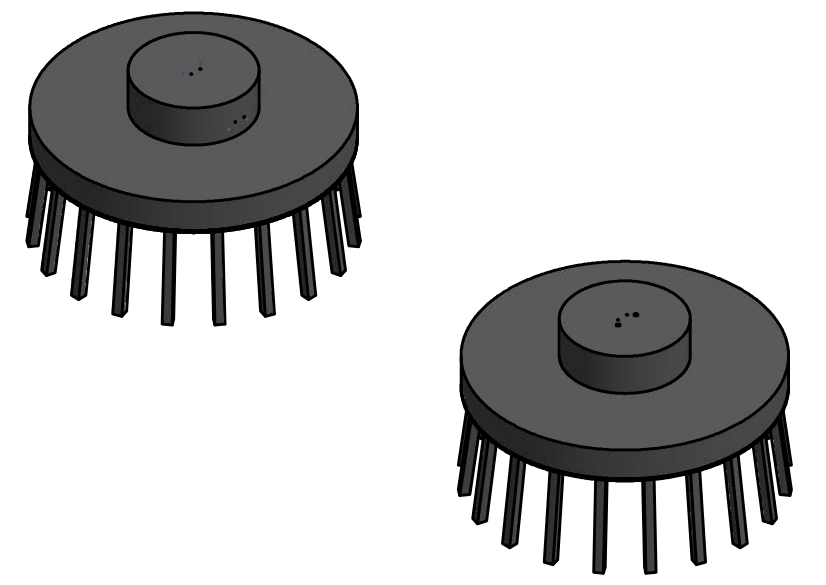
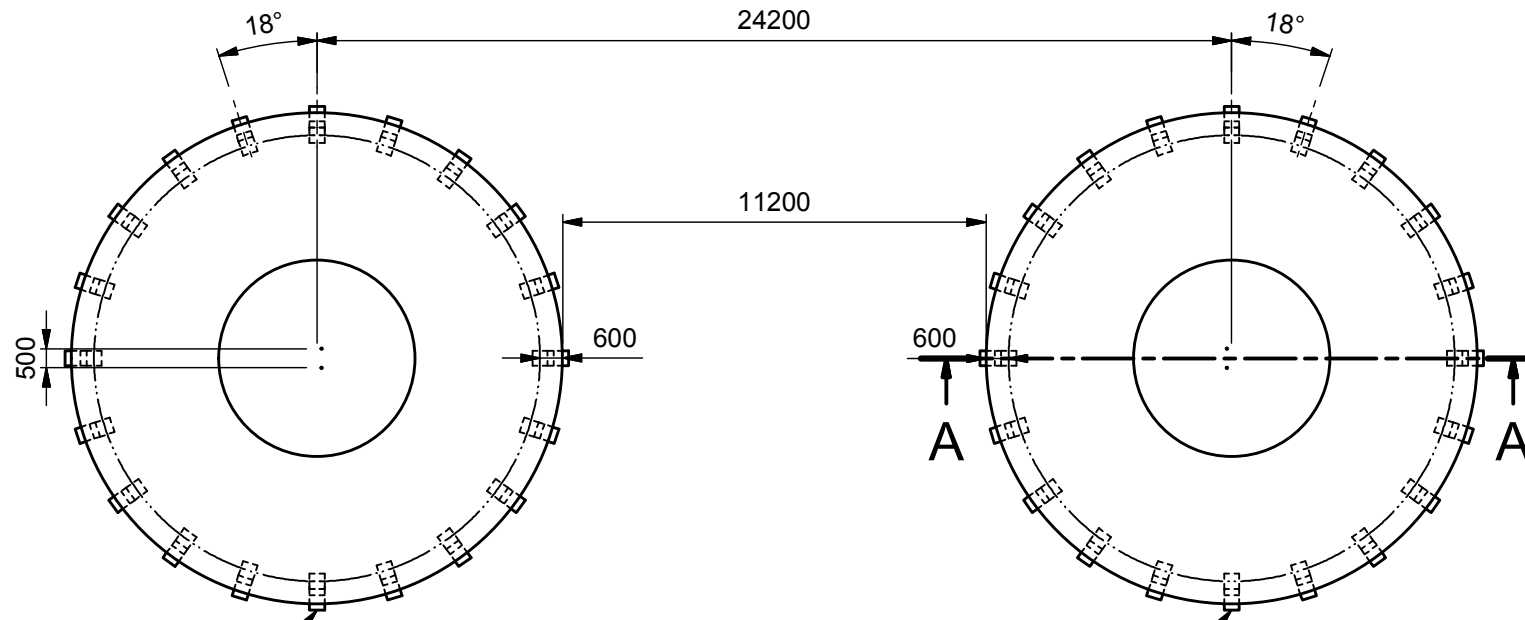
- Ringleiding Ø16mm (FeB220) glad
- Koppeling met aardstaaf
- Aardplaten

Opmerkingen

- Coördinaten in meters, in het stelsel van de rijksdriehoekmeting
- Maatvoering in het 360 graden stelsel
- Vellingkanten niet getekend
- Ringleiding in bovenkant poer op het bovennet plaatsen in de eerste laag
- Afmetingen indicatief

Revision history		
Rev.	Date	Description
3	14-6-2013	Small modification
4	27-5-2014	New template
5	14-1-2016	Telecom buizen aangepast

		Projectname: Engineering verbinding NW380	
		Third angle projection: 	
Design state: Released		Scale: 1 : 200	
Drawn by: SGR 27-5-2014		Units: mm	
Checked by: EKA 27-5-2014		Project no:	
Approved by: AW 27-5-2014		Company: TenneT	
Description: undatie NWW6S350UY+21			Revision: 5
			Format: A3



A-A (1 : 100)

Verklaring

- Gewapend beton
- Werkvloer

Verklaring aarding

- Ringleiding Ø16mm (FeB220) glad
- Koppeling met aardstaaf
- Aardplaten

Opmerkingen

- Coördinaten in meters, in het stelsel van de rijksdriehoekmeting
- Maatvoering in het 360 graden stelsel
- Vellingkanten niet getekend
- Ringleiding in bovenkant poer op het bovennet plaatsen in de eerste laag
- Afmetingen indicatief

Revision history		
Rev.	Date	Description
3	14-6-2013	Small modification
4	27-5-2014	New template
5	14-1-2016	Telecom buizen verwijderd



Projectname:
Engineering verbinding NW380

Third angle projection: Drawing no.:
74101611-032-205

Design state: Released	Scale: 1 : 200	Description: Fundatie NWW6HK350UY	Revision: 5
Drawn by: SGR 27-5-2014	Units: mm		Format: A3
Checked by: EKA 27-5-2014	Project no:		
Approved by: AW 27-5-2014	Company: TenneT		

Bijlage 9
Visualisatie Wintrackmast in landschap



Wintrack II

Colofon

Opdrachtgever:

TenneT TSO BV
Postbus 718
6800 AS Arnhem
www.tennet.eu

Architect:

Zwarts & Jansma Architecten
Postbus 2129
1000 CC Amsterdam
www.zwarts.jansma.nl

tennet 

 ZJA
Zwarts & Jansma
Architecten
www.zja.nl

Inhoud

4	Wintrack II - Inleiding
6	Beeldkwaliteitseisen
8	Kleurstelling & Materiaal
10	Mastverhoudingen
12	Tracé
14	Fundering
16	Details
18	Details - aansluiting
19	Details - hybride
22	Steunmasten
30	Hoekmasten

gebruikte symbolen

-  wenselijk
-  uitzonderlijk toegestaan, maar liever niet
-  niet toegestaan

Wintrack II - Inleiding

Voor het Randstad 380 hoogspanningstracé is een reeks masten ontworpen onder de naam Wintrack.

De Wintrack-masten zijn een rank en strak vormgegeven ensemble van masten. Ze gaan op in het landschap doordat ze gestileerd zijn in het silhouet en van weinig detail zijn voorzien.

De compacte bundeling van circuits reduceert niet alleen het magneetveld aanzienlijk, ook geeft het een hedendaags en vernieuwend beeld. Ze zijn markant door de V-vormige fase dragers en neutraal in kleurstelling van grijs tinten.

In tegenstelling tot de horizontaal georiënteerde vakwerkmasten, benadrukken de Wintrack-masten de verticaliteit van de hoogspanningsmasten. Hierdoor gaan de masten op in het open landschap.

Om flexibel te kunnen traceren is er naast de 350m veldlengtemast, ook een 400m en een 450m veldlengtemast ontworpen.

Het vervolg op het- Wintrack I zijn projecten verspreid over Nederland. De trajecten van dit Wintrack II-project voeren door verschillende gebieden en landschappen.

Het definitief ontwerp is een resultaat van een aantal beeldbepalende keuzes. De schematische weergave geeft al direct het kenmerk van de Wintrack bi-poles weer, waarbij verschillende configuraties mogelijk zijn.

Het uitgangspunt voor de Wintrack is een gladde, abstracte mast in het landschap met een minimum aan detail.



Beeldkwaliteitseisen

In aanloop naar de uitbreiding van de hoogspanningsinfrastructuur, is het ontwerp van de reeds bestaande Wintrack-masten onder de loep genomen.

De eerder gebouwde Wintrack is de basis voor het ontwerp.

In verhouding tot traditionele vakwerkmasten hebben de rondconische masten een kleinere impact op het landschap. Zowel van een afstand, als van dichtbij zijn de masten een geslaagd voorbeeld van integratie van techniek en vormgeving.

Ten opzichte van de Wintrack heeft de Wintrack II een belangrijke verandering ondergaan.

Het aantal mogelijke configuraties is uitgebreid, waardoor naast 2x 380kV of 2x380kV+2x150kV combi, er nu ook 4x 380kV in de masten gehangen kan worden.

Slankheid is een belangrijke succesfactor van de Wintrack-masten. De juiste verhouding hoogte / diameter bij basis en top geeft de masten een gestileerd silhouet in het landschap. De nieuwe trajecten vragen aangepaste masthoogtes.

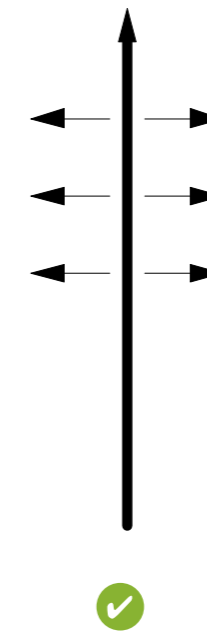
Het bovenste deel van de mast is slank en krijgt een minimum aan detail. Hierdoor wordt het effect gecreerd dat de mast opgaat in de lucht.

Het conische mastlichaam heeft een strakke lijn van voet tot top. De mast is glad afgewerkt, het oppervlak is zo strak mogelijk. Voor schoon beton geldt de kwaliteit volgens CUR-100 aanbevelingen.

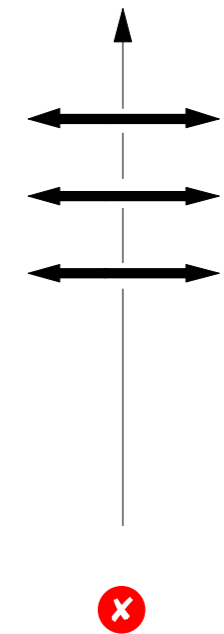
De mate van detail van de Wintrack is minimaal. Om de rust en eenvoud van de mast te bewaren worden de appendages

zoals klim- en onderhoudsvoorzieningen, alleen met in het mastlichaam geïntegreerde verbindingen uitgevoerd. De aansluiting op het maaiveld is terughoudend.

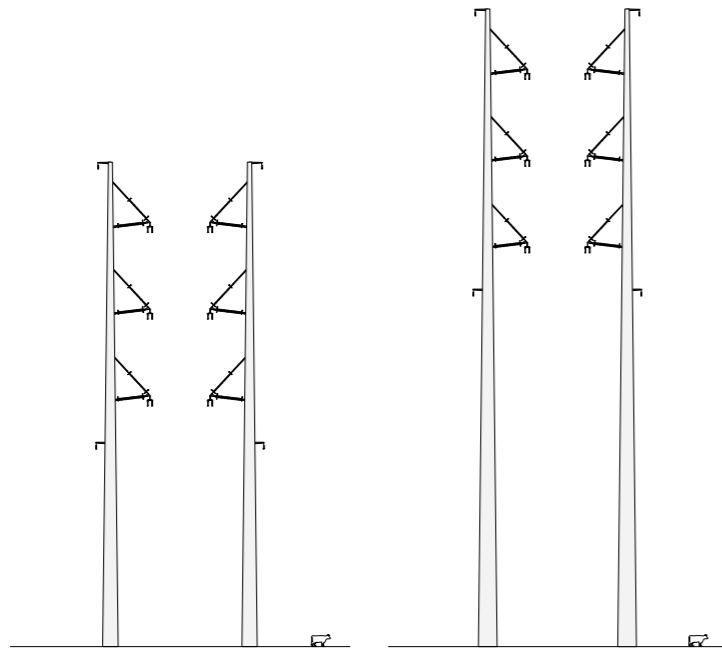
Hoek- en steunmasten worden op dezelfde wijze van detail voorzien, om zo eenduidige taal te krijgen binnen een traject.



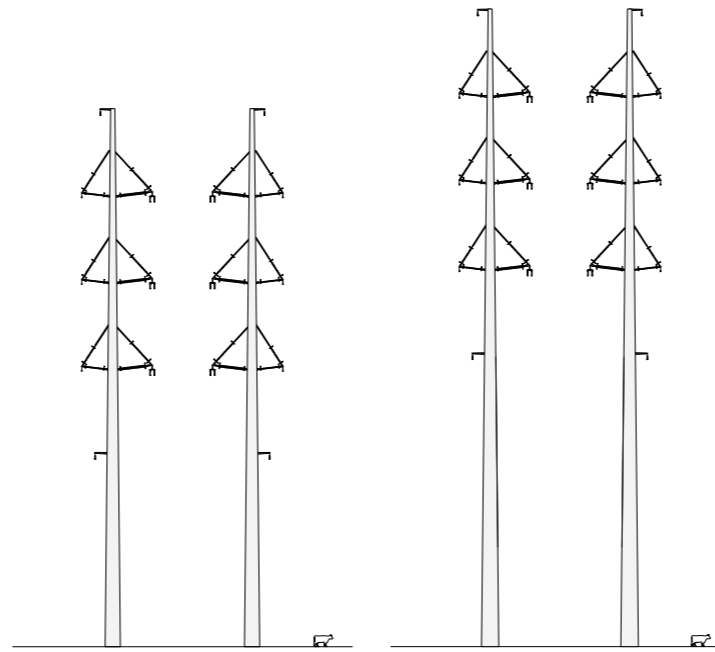
Abstracte verticale lijn



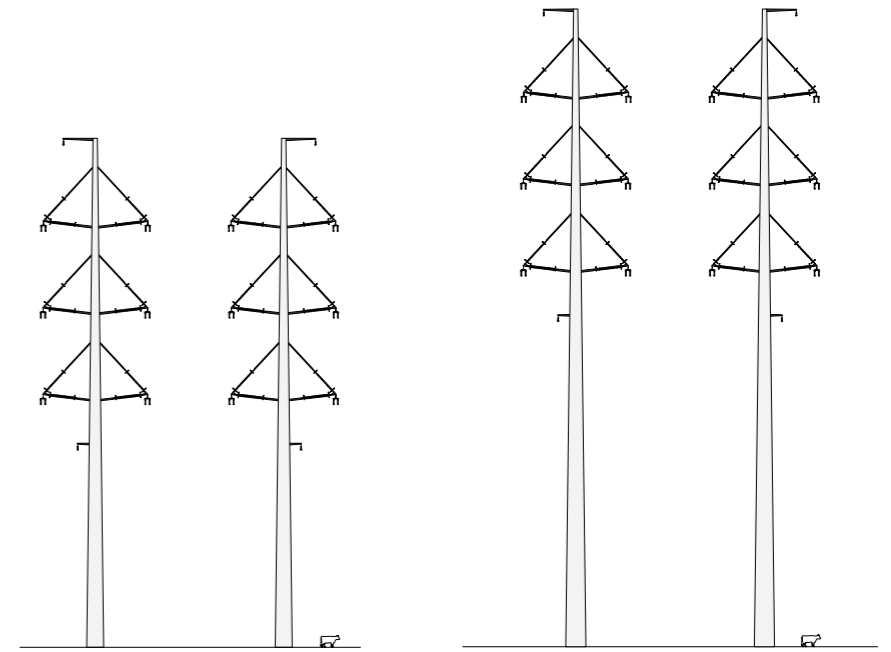
Steunmasten



W2S400
2 x 380kV circuit

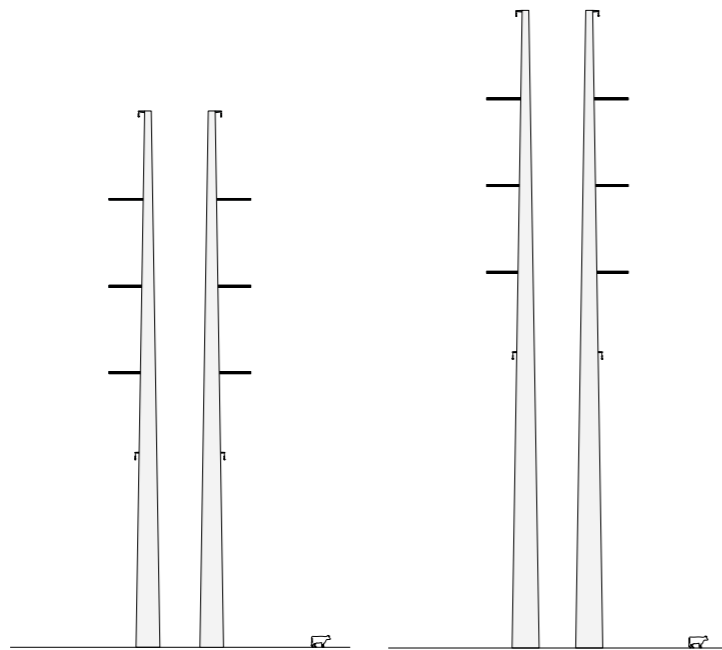


W4S400
2 x 380kV circuit en 2 x 150kV circuit

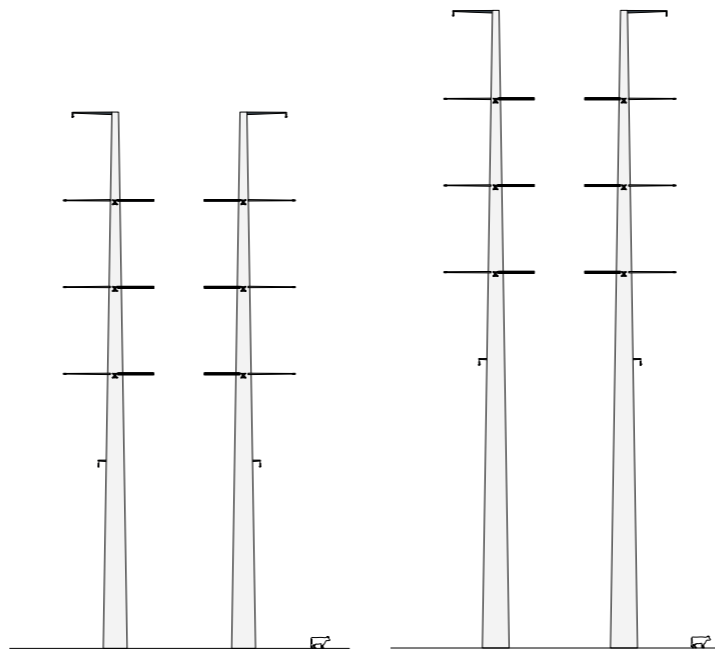


W6S400
4 x 380kV circuit

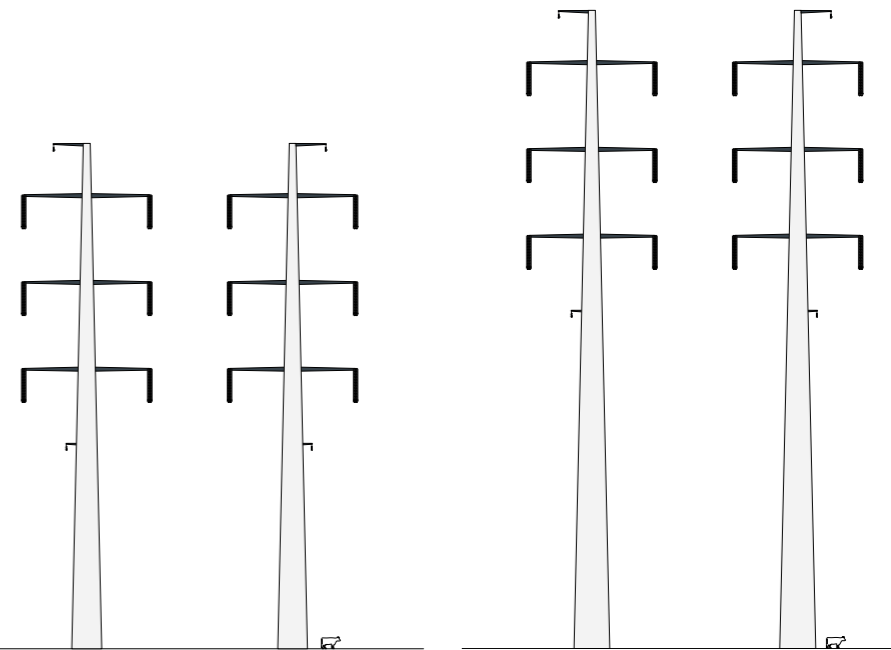
Hoekmasten



W2H400
2 x 380kV circuit



W4H400
2 x 380kV circuit en 2 x 150kV circuit



W6H400
4 x 380kV circuit

Kleurstelling & Materiaal

De kleur van de Wintrack-masten is consequent helder.

De opdeling in mastlichaam en appendages maakt het geheel leesbaar en benadrukt de verticale lijn van de masten.

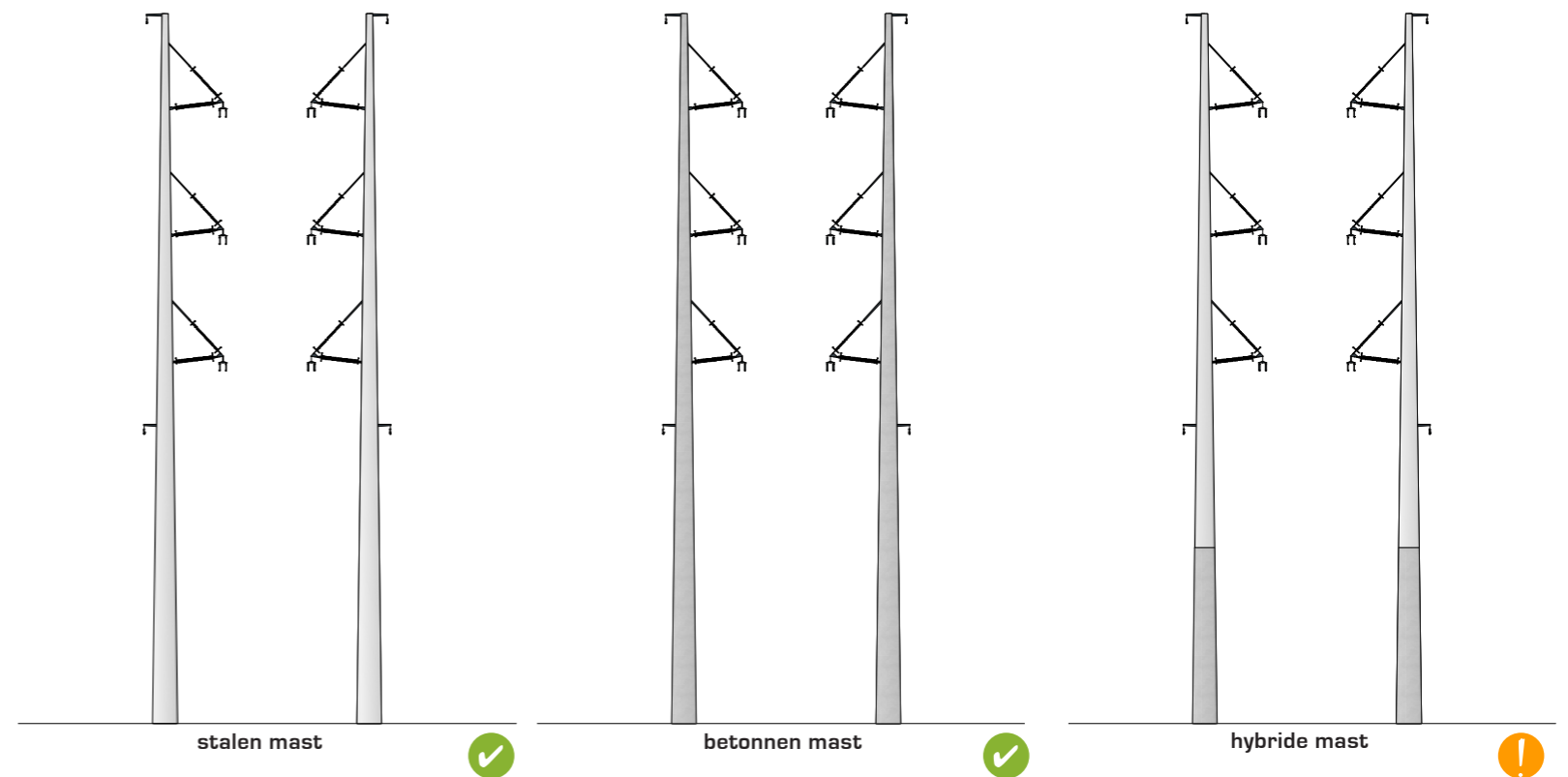
Keuze kan gemaakt worden tussen staal, beton of een hybride beton/staal variant.

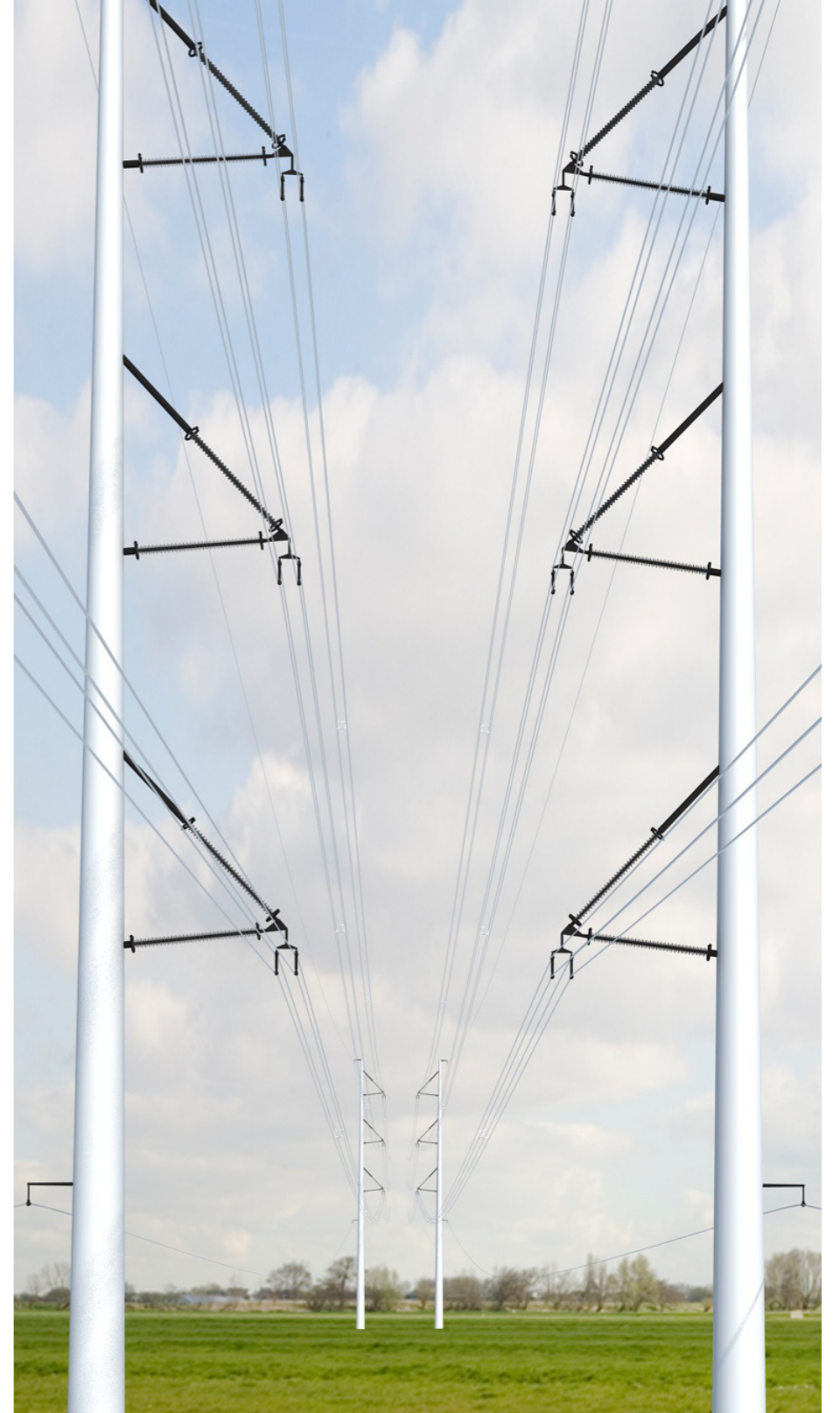
Het stalen mastlichaam wordt, net als bij de eerdere Wintrack, RAL 9018 Papyrus white.

Wanneer voor schoonbeton wordt gekozen als materiaal voor het mastlichaam wijkt de kleur af van de eerder genoemde RAL 9018. Beton wordt CUR grijschaal I, volgens de CUR-100. De keuze voor CUR is niet een voorschrift of uitsluiting van een betonkwaliteit, maar slechts een kwaliteitseis voor schoonbeton.

De kleur van het beton en staal moet worden beoordeeld door de architect door middel van proefstukken.

Er wordt onderscheid gemaakt tussen appendages en mastgebonden voorzieningen. De mastgebonden voorzieningen, zoals hijsogen en klimvoorzieningen, krijgen de kleur van het mastlichaam. De appendages zijn de braced-V isolatoren, stalen traverses, fasedragers en andere onderdelen die aan de mast bevestigd worden. Zij krijgen de kleur RAL 7021 zwartgrijs.



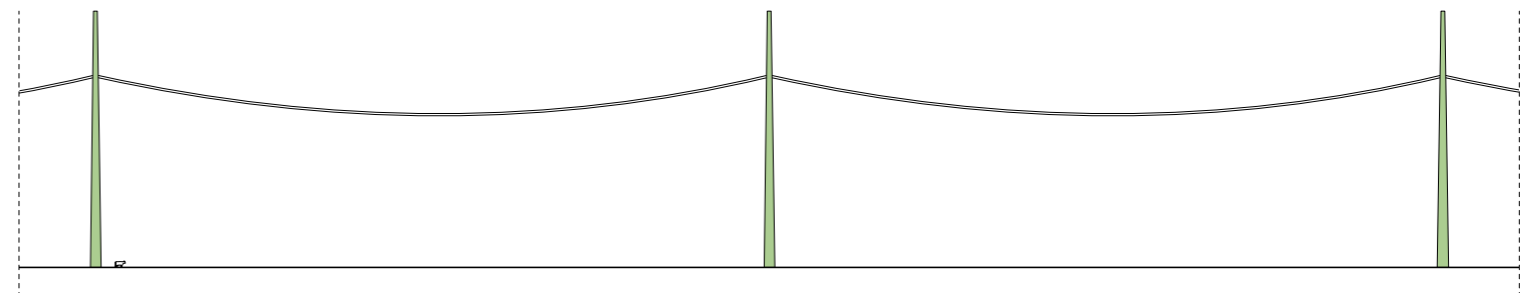


Tracé

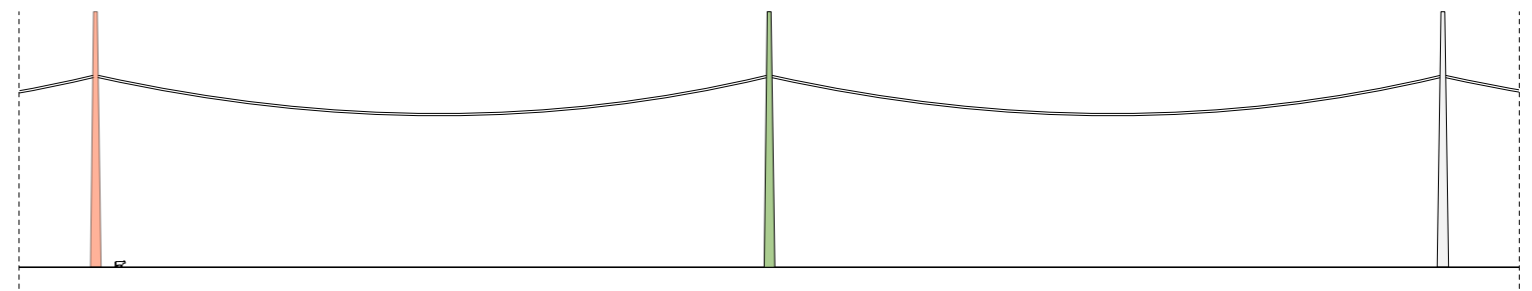
Een overgang van een van de drie mogelijke materialen: beton, staal en hybride staal beton mag alleen in de volgende gevallen:

1. Bij systeemovergangen d.w.z. overgangen tussen W2, W4 en W6 en dergelijke;
2. Markeringspunten in het landschap, dat kunnen bijvoorbeeld verhoogde masten zijn bij Infrastructuurkruisingen;
3. Eindpunten van lijndelen.

eenheid van materiaal



geen mix van materialen





- Beeldkwaliteit - oktober 2015 -

Mastverhoudingen

De Wintrackmasten hebben een bepaalde conische vorm. De verhoudingen in top- en voetdiameters vloeien hieruit voort.

Uit de landschapsmontages en de schematische weergaven van de mastlichamen is gebleken dat bij een masthoogte van 57 meter, een maximum geldt voor voet- en topdiameter. Het minimum van de topdiameter wordt bepaald door technische haalbaarheid; voor de detaillering van de traversen van de hoekmasten geldt een minimale dikte. Bovendien mag de mast niet te spits of te cilindrisch worden.

Uit de uitvoering van de eerste Wintrack hoekmasten is gebleken dat de masten ter plaatse van de bretels verstevigingsringen nodig hebben, die om productie technische redenen niet aan de binnenzijde geplaatst kunnen worden. Met het vergroten van de topdiameter van 0,5m naar maximaal 0,8m

is echter ruimte in de mast ontstaan om ook de 2x380kV hoekmasten glad en strak uit te voeren, zonder uitwendige ringen.

Vanuit esthetisch oogpunt geldt een toegestane bandbreedte van mastverhoudingen. Dit is gevisualiseerd in het schema op pagina 13. Voor steunmasten geldt dat de tapsheid van de conische cilindermantel 0,7° tot 0,9° mag bedragen. Voor hoekmasten is dit 1,0° tot 1,2°. Samen met de regels voor minimale en maximale voet- en topdiameter levert dit de juiste Wintrack-mast op. Naarmate de mast groeit in hoogte, neemt ook de voet- en topdiameter van de mast toe.

De afbeeldingen van de hoekmasten op pagina 13 zijn van hoekmasten zonder tegenverplaatsing bij montage. Voor hoekmasten met tegenverplaatsing bij montage kan een kleinere topdiameter en ca. 20% minder materiaal gebruikt

worden. Bij gelijke voetdiameter wordt de tapsheid dan ca. 0,1 graad groter.



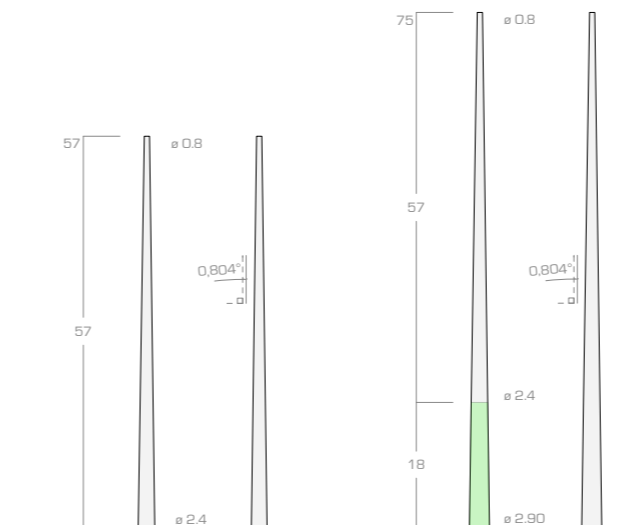
te spits



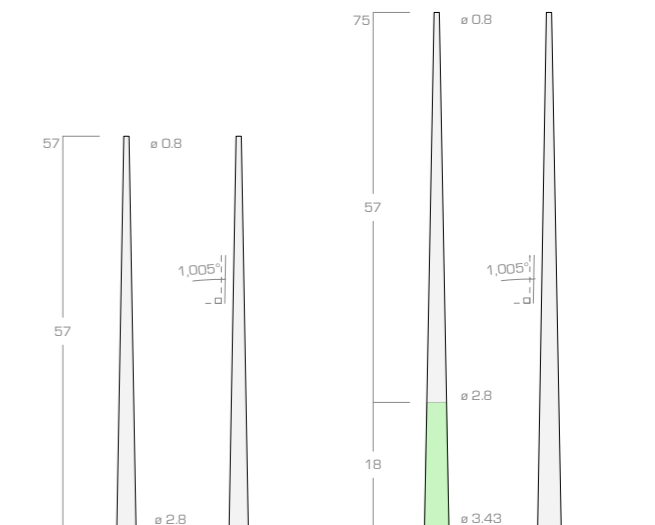
te cilindrisch



juiste verhouding



**75m mast op basis van 57m mast
topdiameter 0.6 tot 0.8 m
voetdiameter 2.6 tot 2.9m**



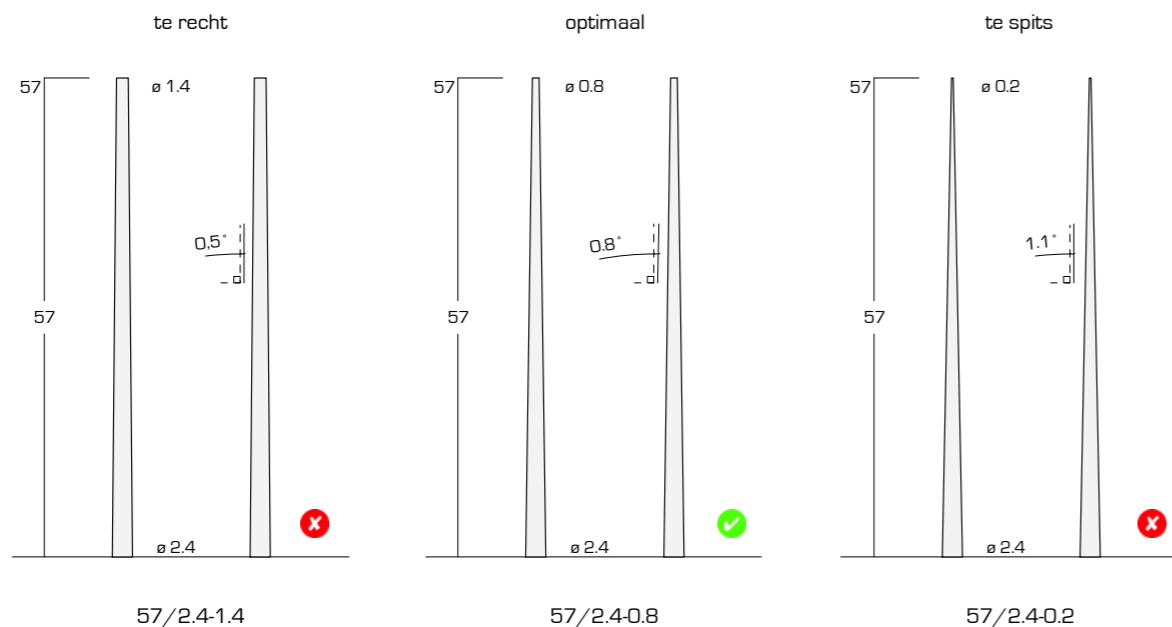
**75m hoekmast o.b.v. 57m mast
topdiameter 0.8 m
voetdiameter 3.4m**

verhouding steunmasten

S 57

W2S400
W4S400
W6S400

dv= 1,8 - 2,5
dt= 0,5 - 0,8
tapsheid 0,7° - 0,9°

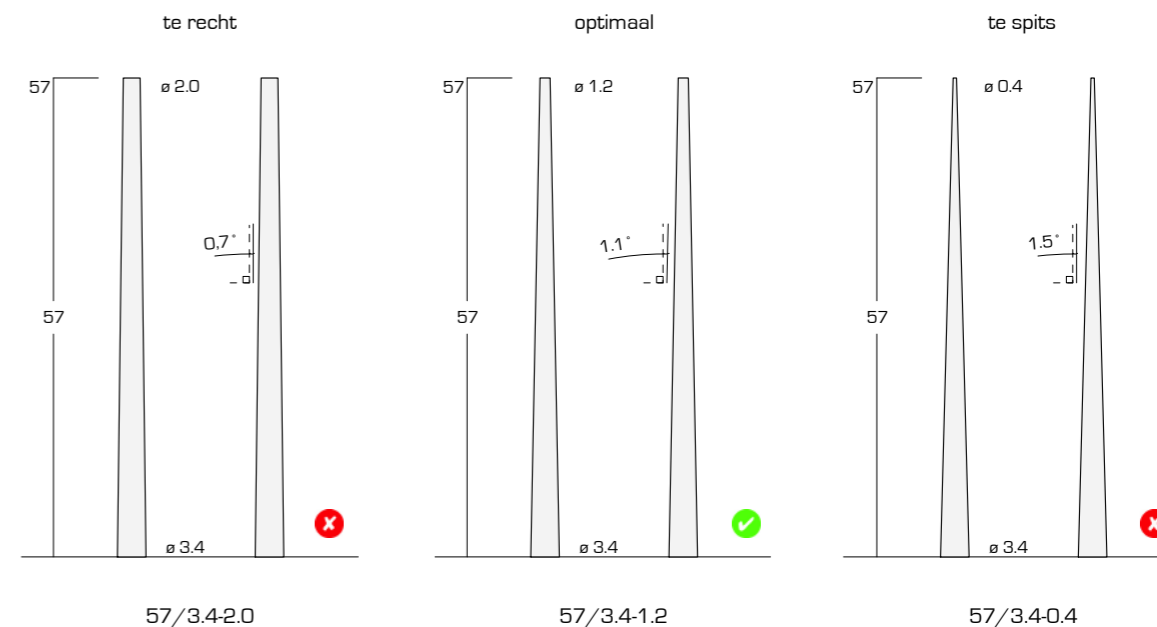


verhouding hoekmasten

H 57

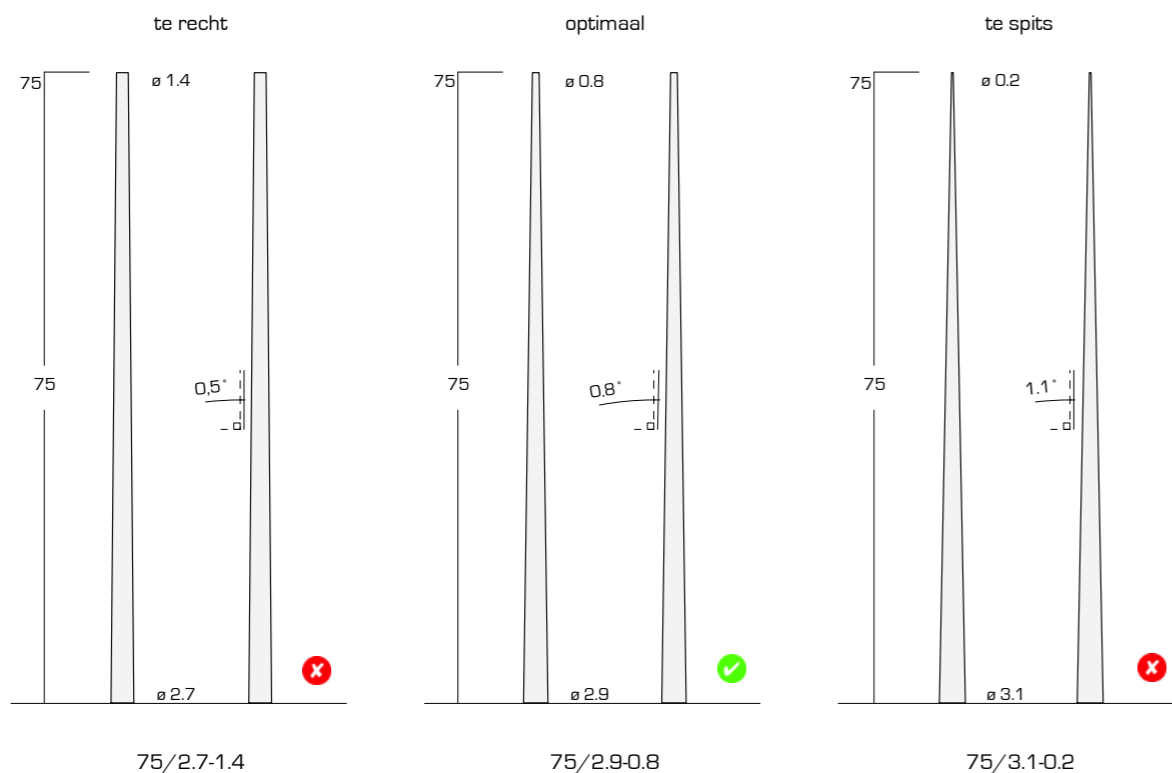
W2HL400
W4HL400
W6HL400

dv= 2,8 - 3,5
dt= 0,8 - 1,2
tapsheid 1,0° - 1,2°



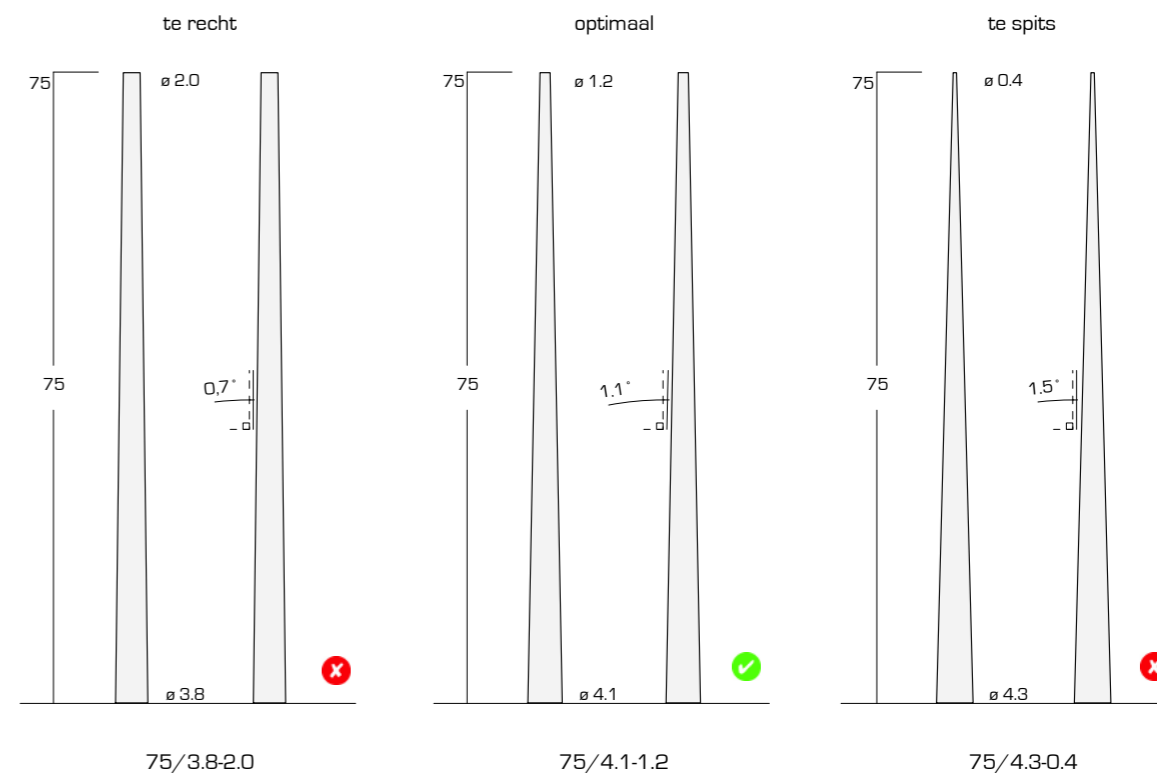
S 75

dv= 2,5 - 3,3
dt= 0,8 - 1,0
tapsheid 0,7° - 0,9°



H 75

dv= 3,8 - 4,4
dt= 0,8 - 1,6
tapsheid 1,0° - 1,2°



Fundering

De fundering van de masten werd weg gewerkt onder maaiveld of zo minimaal mogelijk zichtbaar.

De bovenkant van het beton van de fundering komt minimaal boven toekomstig maaiveld uit.

De fundering is in een of twee delen per koppel, maar boven maaiveld is er geen zichtbare verbinding tussen de funderingen van de twee masten.



Aangepaste fundatie bij Bleiswijk, de volledige fundatie gelijk aan maaiveld



Fundatie bij Bleiswijk met de opstort van fundatie 0.3m boven maaiveld

Voorkeursoptie



Fundatie met ronde opstort van 0,3m boven maaiveld. Hoogte gras (extensief beheerd en ongemaaid) 0,1m

Mogelijke optie



Fundatie vrijwel gelijk (maximaal = 0,3m) op maaiveld oplopend t.b.v. afwatering

Mogelijke optie

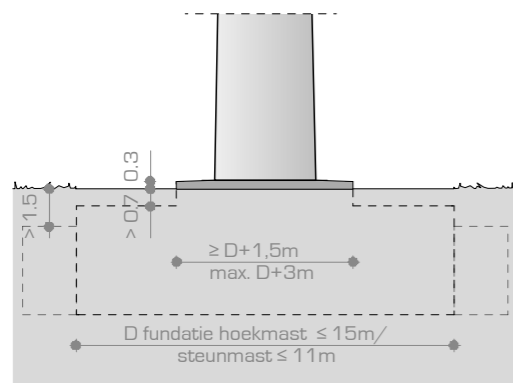
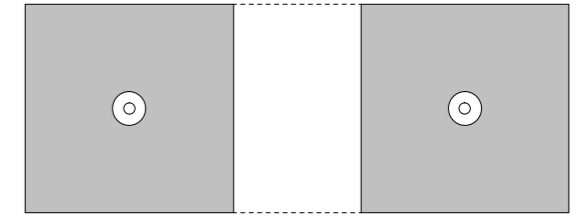
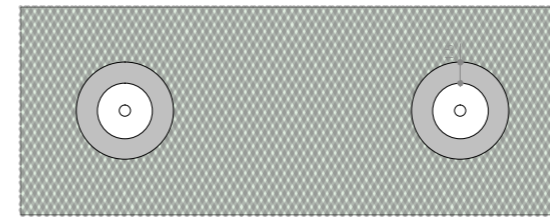
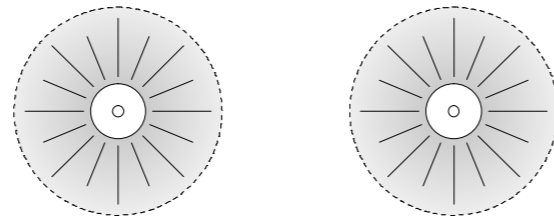
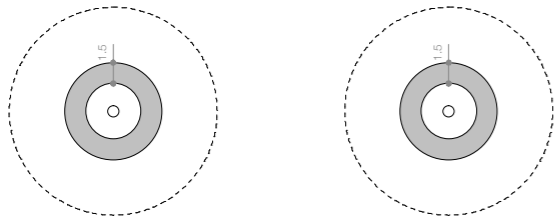


Fundatie 0,5m. onder maaiveld, zichtbaarheid door grastegel op fundering

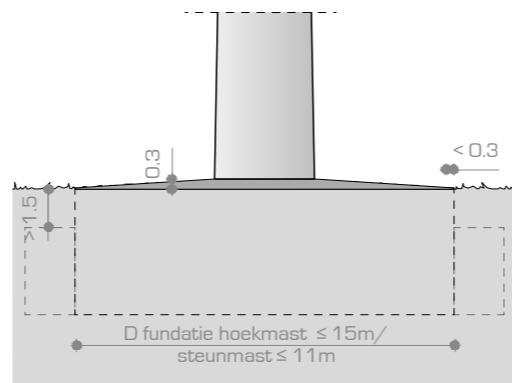
Geen optie



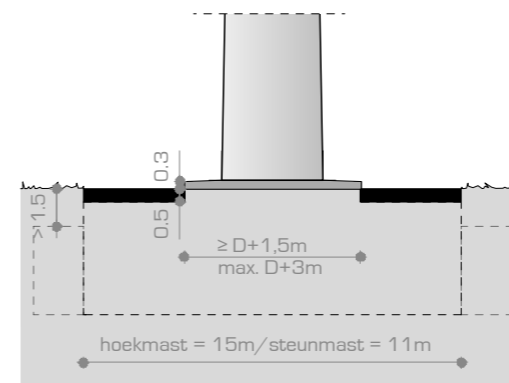
Fundatie over geheel 0.3m boven maaiveld.



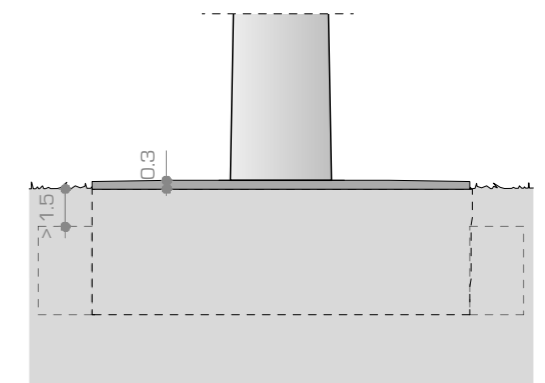
Zichtbaarheid van de fundering bij voorkeur rond om de mast maximaal 30cm boven maaiveld.



Funderingsplaat zichtbaar maar niet aaneengesloten



Grastegels op de ondergelegen funderingsconstructie zorgen voor zichtbaarheid op het maaiveld



Groot blok ruim boven maaiveld. en een gekoppelde fundering boven maaiveld zijn niet toegestaan



----- = beneden maaiveld

● = boven maaiveld

Details

Met Wintrack wordt een abstract beeld nagestreefd. De nadruk ligt op de vorm van de mast, dus alle onderbrekingen doen daaraan afbreuk.

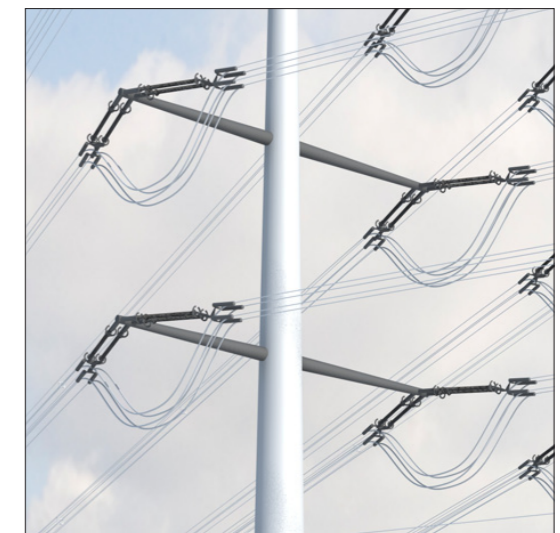
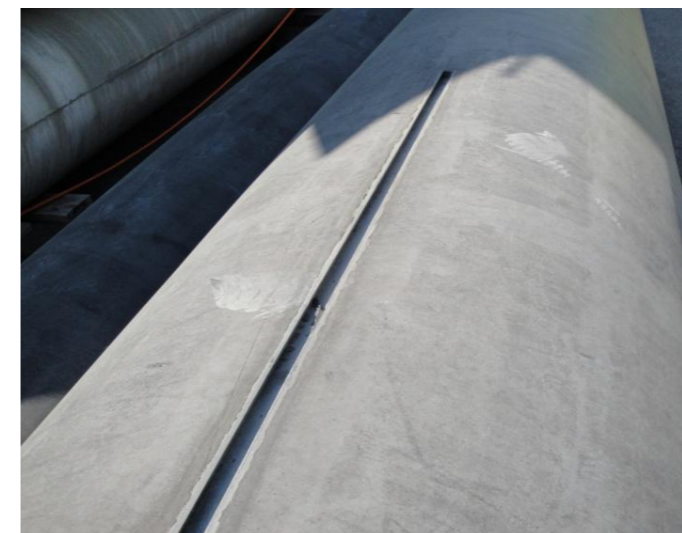
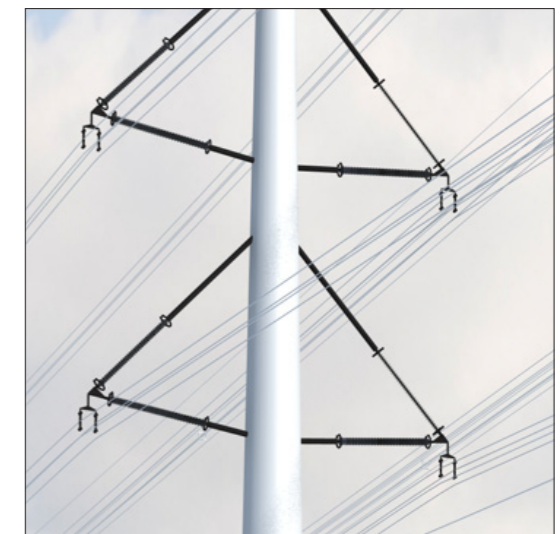
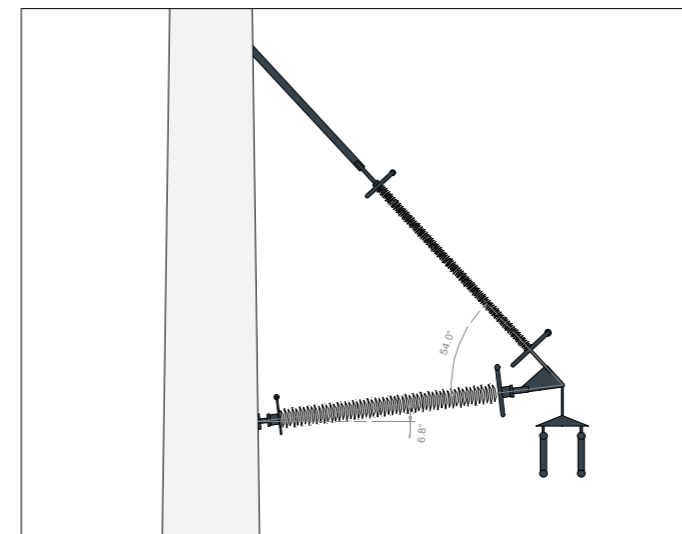
Om vervuiling tegen te gaan, worden de appendages zo uitgevoerd dat er geen leksporen ontstaan. Door gladde details op de mast ontstaan er geen hoekjes waar zich vuil kan ophopen. Tevens is de mast dan minder aantrekkelijk voor vogels.

De aansluiting van de mastvoet op de fundering is niet zichtbaar of zo minimaal mogelijk.

De aansluiting van de segmenten van de mast zijn vlak gedetailleerd.

De afdekkap van de masten dient vlak gedetailleerd te worden. Deze versterken het gestileerde karakter van de masten.

Op deze en de volgende pagina staan foto's en schematische weergaven van de detailprincipes waarmee deze doelen bereikt worden.



Voorbeelden van minimale aansluitingen en integratie van toevoegingen

Vorm & uithouders traversen

Top van de mast

0,25
0,5 * D

afdekkap mast top is vlak
hoogte van de kap is maximaal 25 cm.
het handvat is niet breder dan $0,5 * D$
D= diameter t.p.v. top



afronding van de afdekkap is niet
meer dan $\varnothing 0,3m$



afronding is groter dan maximaal
toegestaan



half ronde afdekkap is niet toegestaan



Aansluitprincipes

geen zichtbare verbinding



minimale verbinding >
zoals gedefinieerd op pagina 18



flens groter dan maximaal toegestaan



verstevigingsring groter dan toegestaan



Aansluiting mastdelen

flens en bout aan binnenzijde



Bij de verbinding van segmenten mag de
verbinding niet meer dan $0,01 * D$ uitsteken.
verbindingmiddelen mogen niet zichtbaar zijn.
D= diameter t.p.v. aansluiting



schuifverbinding met zichtbare
verspringing



flens en boutenrij aan buitenzijde



Fundatie aansluiting

flens en boutenrij aan binnenzijde



minimale enkele boutenrij >
De verbinding met fundering mag niet meer
dan $0,1 * D$ in verticale en $0,2 * D$ in horizontale
richting uitsteken. Verbindingmiddelen mogen
niet meer dan $0,03 * D$ uitsteken. Met een
minimum van 100mm.



verstevigingsflenzen aan buitenzijde
kleiner dan $0,2 * D$ toegestaan maar
niet gewenst

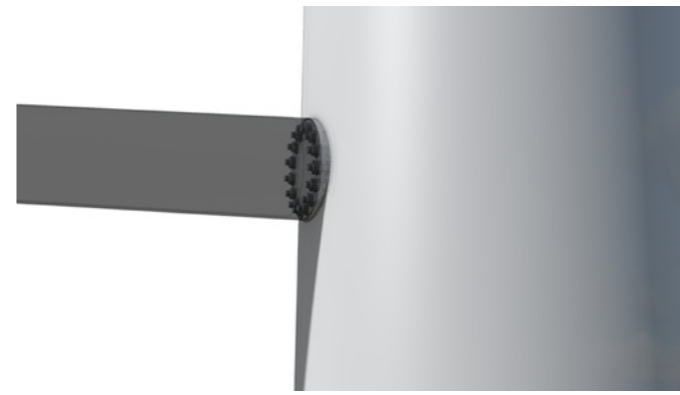
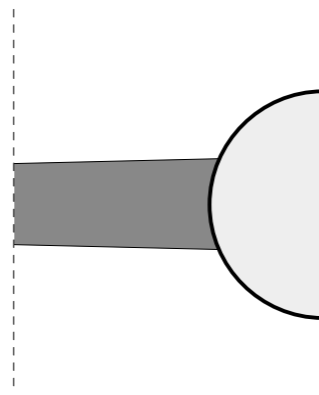


verstevigingsflenzen aan buitenzijde
groter dan $0,2 * D$ niet toegestaan

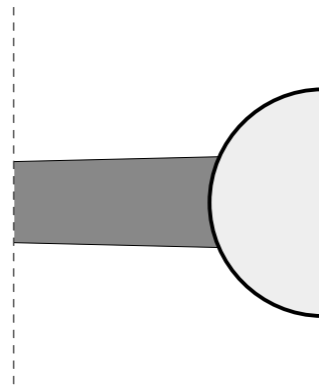




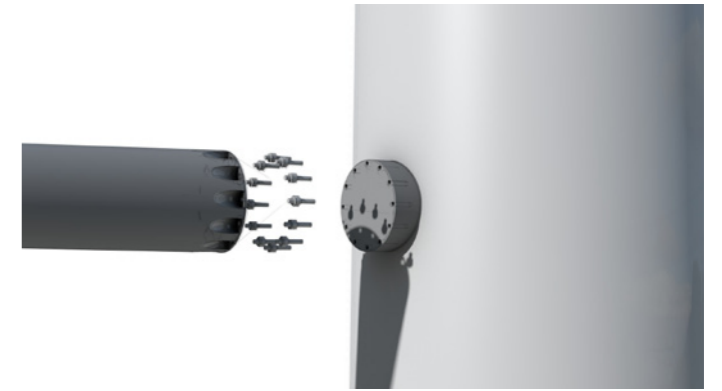
geen zichtbare verbinding, brace is aangelast



geen zichtbare verbinding, verbindingplaat is gelijk of bevindt zich binnen in de brace
bevestigingsbouten zijn niet zichtbaar



ingekaste bevestiging > bevestiging is zichtbaar van buiten maar valt niet buiten de brace.
De verbindingplaat is gelast op de mast.

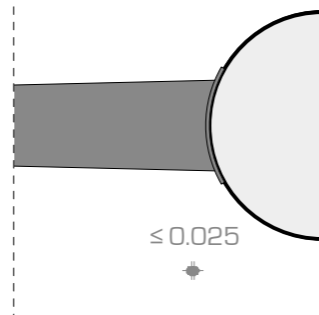


Details - aansluiting

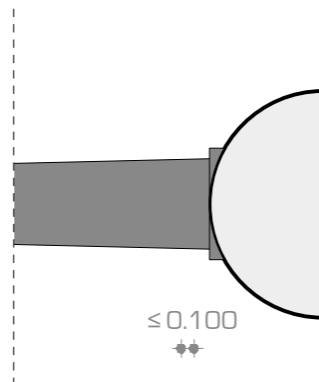
De aansluitdetails van de masten verdienen speciale aandacht omdat de masten conisch van vorm zijn.

"minimale verbinding > de verbinding zal niet verder uitsteken dan $0,03 \cdot D$ (D= diameter t.p.v. aansluiting) "

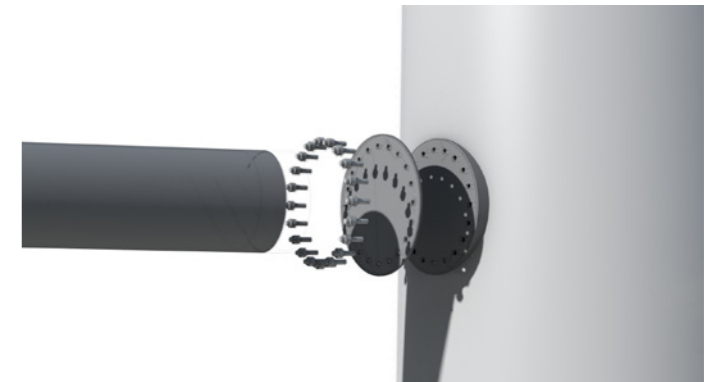
Deze pagina toont het detail in 3D.

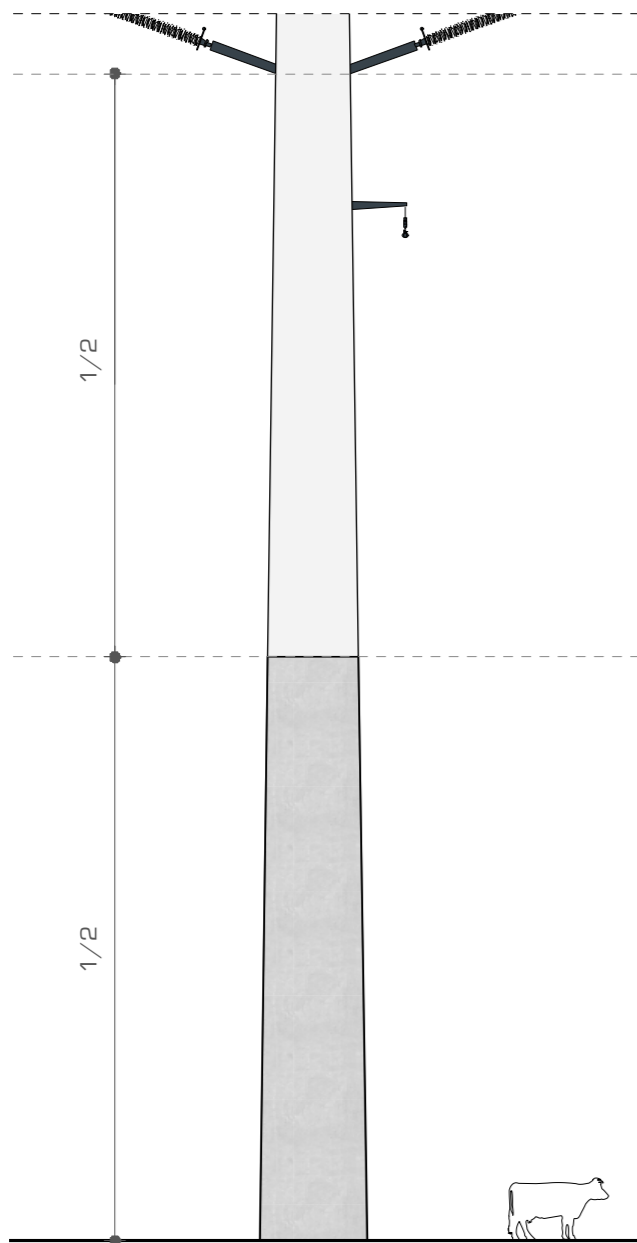


minimale flens > de verbinding zal niet verder uitsteken dan $0,03 \cdot D$ (D= diameter t.p.v. aansluiting), met een minimum van 25mm. De verbindingplaat is conisch zodat hij gelijkmatig uitsteekt aan alle zijdes
De bouten steken niet verder uit de verbindingplaat dan 25mm.

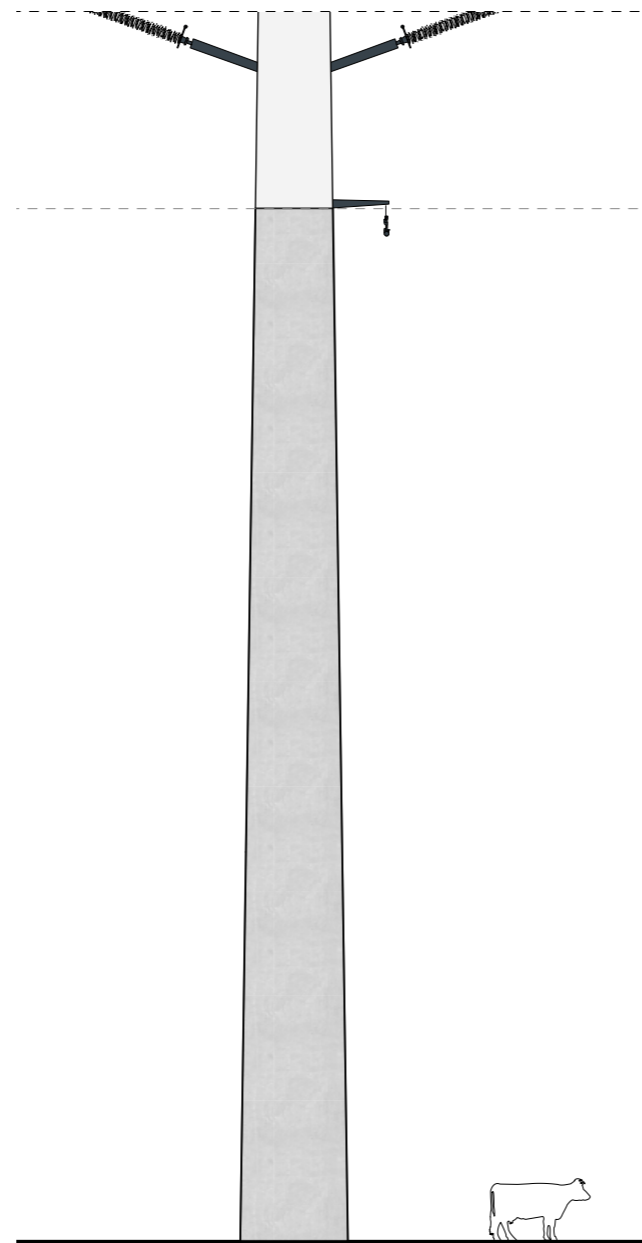


minimale verbindingplaat > verbindingplaat is vlak en steekt uit, de onderzijde gelijk met de mast.
boven en aan de zijkant mag hij niet verder uitsteken dan $0,03 \cdot D$ (D= diameter t.p.v. aansluiting), met een minimum van 100mm.





overgang hybride mast vindt plaats op de helft van de mast t.o.v. maaiveld.
(gemeten van maaiveld tot de eerste brace)



overgang hybride mast vindt plaats op hoogte van de eerste appendage (aarddraad)
(gemeten van maaiveld tot de eerste brace)



Details - Hybride

Op de voorgaande pagina zijn enkele principedetails geschetst die voor alle masten gelden.

Voor de hybride mast is er nog een belangrijk detail. De overgang van staal naar beton. Deze detaillering vraagt extra aandacht.

De hoogte van de overgang vindt plaats op ca. $1/2$ van de mast ten opzichte van de eerste brace. Deze hoogte is afhankelijk van de grote van de segmenten. Deze overgang is voor alle masten gelijk en gemeten vanaf maaiveld

De detaillering van de overgang verdient vanwege de vervuiling extra aandacht. Door een gladde detaillering ontstaan er geen hoekjes waar zich vuil kan ophopen

Onderhoud en toekomstvastheid

Onderhoud

Het onderhoud van de masten zal plaats vinden met behulp van speciale hulpmiddelen met standaard onderhoudsvoorzieningen als basis. Deze oplossingen zijn vergelijkbaar met die bij de huidige Wintrack masten. Door onder andere het gebruik van mobiele hulpstukken (bordessen, h-balken) blijven de onderhoudsvoorzieningen en daarmee de masten minimaal in hun verschijning.

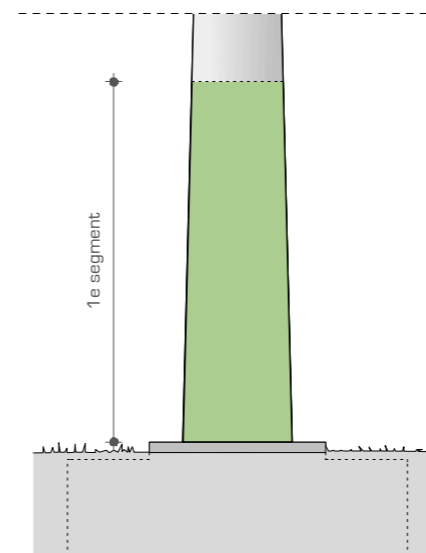
Anti-Graffiti systeem

Om kleurverschil bij het verwijderen van graffiti te voorkomen zal bij betonnen en hybride masten een anti graffiti systeem worden aangebracht. Dit gebeurt op plaatsen waar het onderste gedeelte van een betonnen of hybride mast een hoog graffiti risico heeft. Het eerste segment moet worden voorzien van het anti-graffiti systeem. Een niet glanzende en zichtbare laag zorgt ervoor dat de mast eenvoudig te reinigen is..

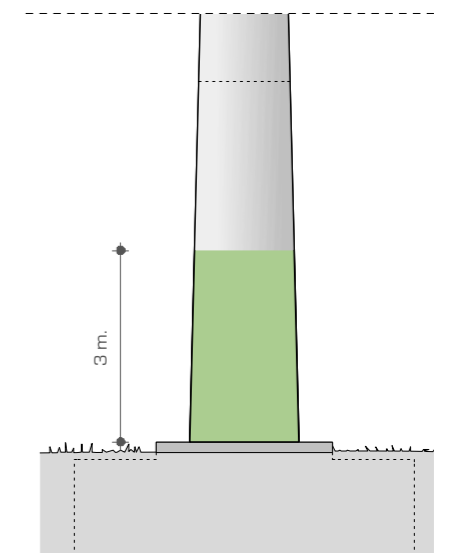
Toekomstvastheid

Om ook in de toekomst de Wintrack II masten onderdeel uit te laten maken van het landschap is het noodzakelijk rekening te houden met mogelijke toekomstige veranderingen.

Om deze mogelijke toekomstige aanpassingen zo goed mogelijk te integreren in het ontwerp worden in de fundering voorzieningen omgenomen, om met toekomstige ontwikkelingen rekening te houden.



Anti-Graffiti coating tot eerste segment



Minimale hoogte Anti-Graffiti systeem





De Highstep en de subtiële aanhechtingen (clips) voor onderhoud



Highstep klimrail (t.b.v. onderhoud) in lijn met de verticaliteit van de masten

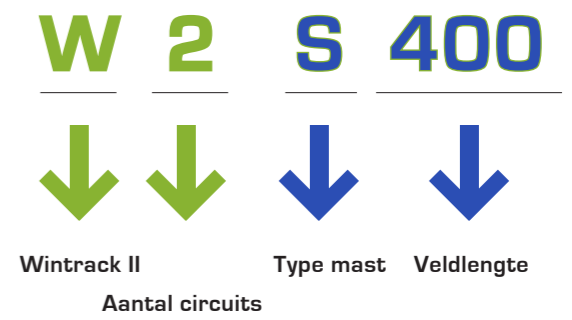


Steunmasten

Steunmasten vormen de basis van de mastfamilie.

De 2-circuit mast heeft een eenvoudige uitstraling. De circuits liggen tussen de masten. Dit versterkt de verticaliteit van de masten.

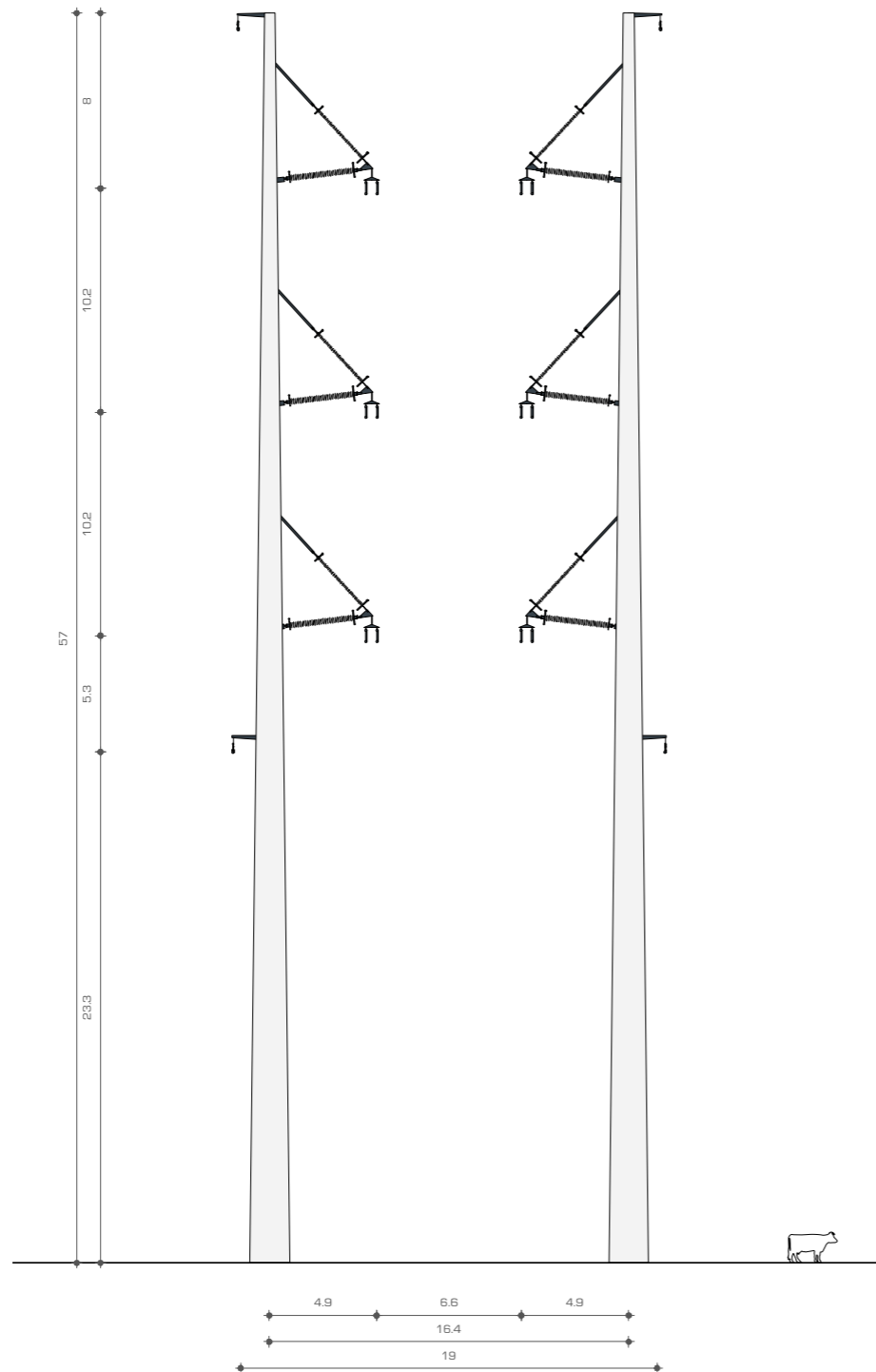
De compacte bundeling van de circuits reduceert het magneetveld aanzienlijk.



W 2 S 400

Wintrack II steunmast 2 x 380kV circuit

Veldlengte	400 m
Hoogte	57 m
Diameter top	0,5 m
Diameter voet	1,8 m
Vorm mast	Rond conisch
Materiaal	Staal of Beton

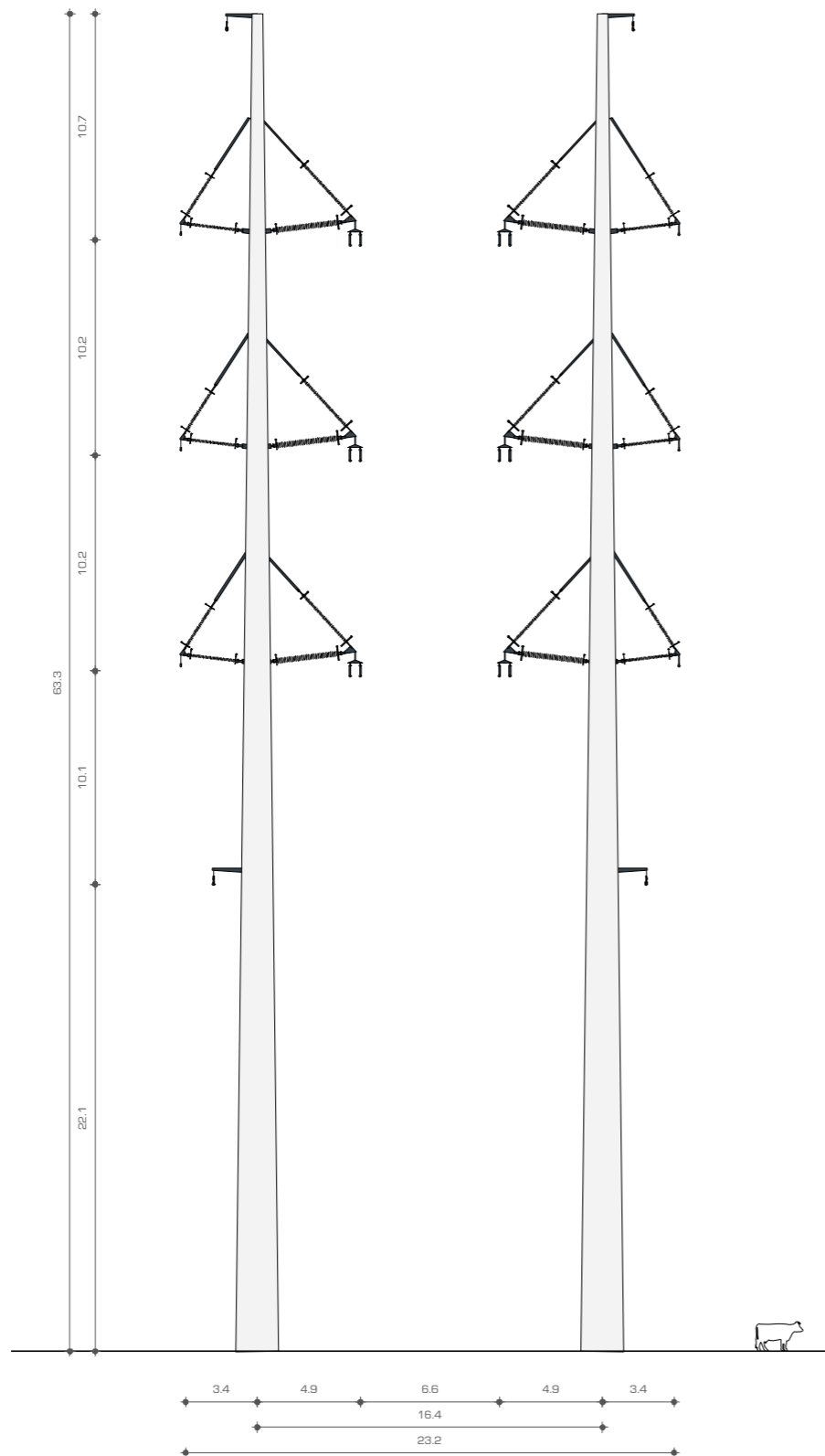


Om een 150 kV circuit te kunnen dragen wordt een enkele fase met braced-V aan de buitenzijde van de masten toegevoegd.

W 4 S 400

Wintrack II steunmast 2x 380kV, 2x 150kV circuit

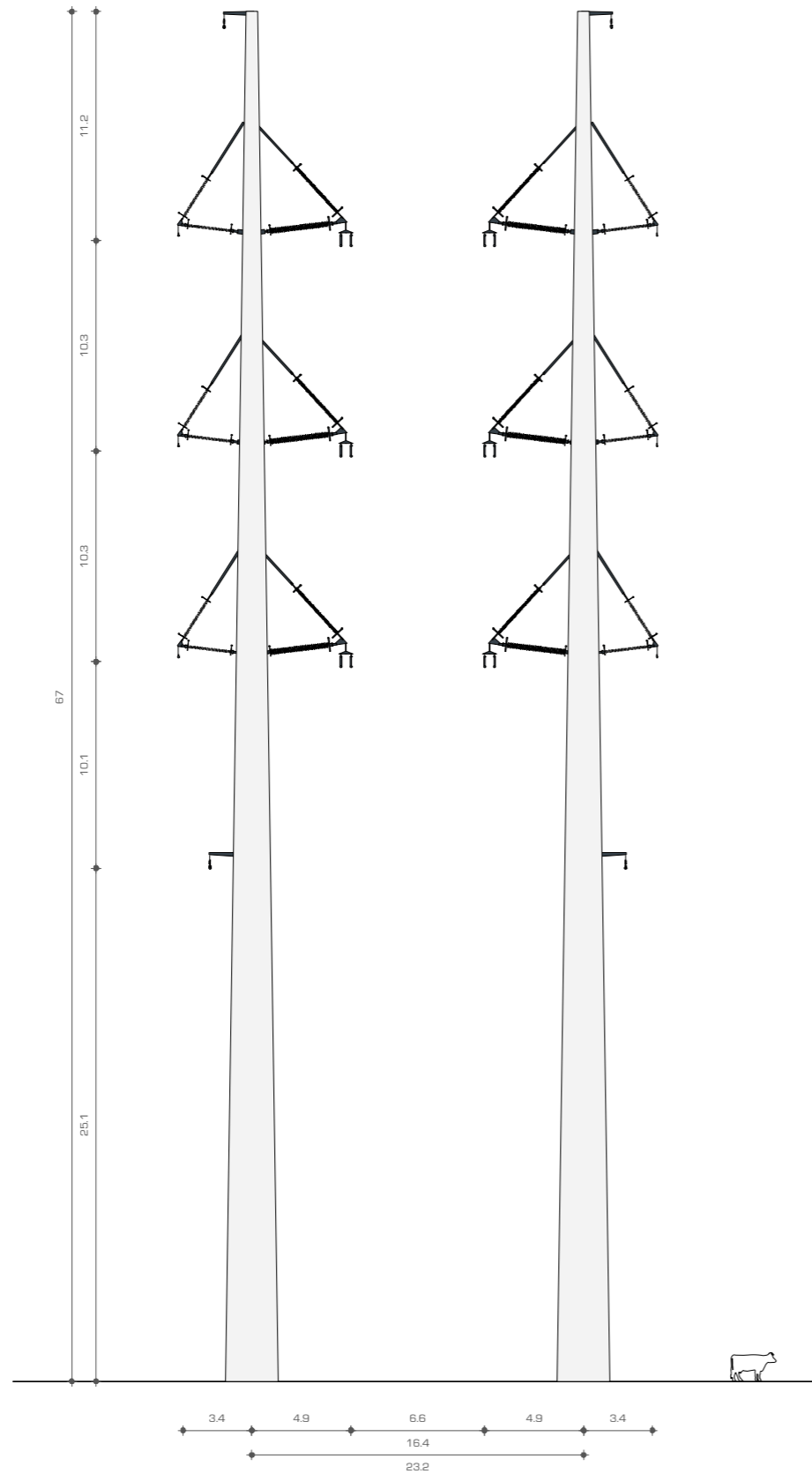
Veldlengte	400 m
Hoogte	63.3 m
Diameter top	0.5 m
Diameter voet	1.8 m
Vorm mast	Rond conisch
Materiaal	Staal of Beton



W 4 S 450

Wintrack II hoekmast 2x 380kV, 2x 150kV circuit

Veldlengte	450 m
Hoogte	67 m
Diameter top	0.6 m
Diameter voet	2.6 m
Vorm mast	Rond conisch
Materiaal	Staal of Beton



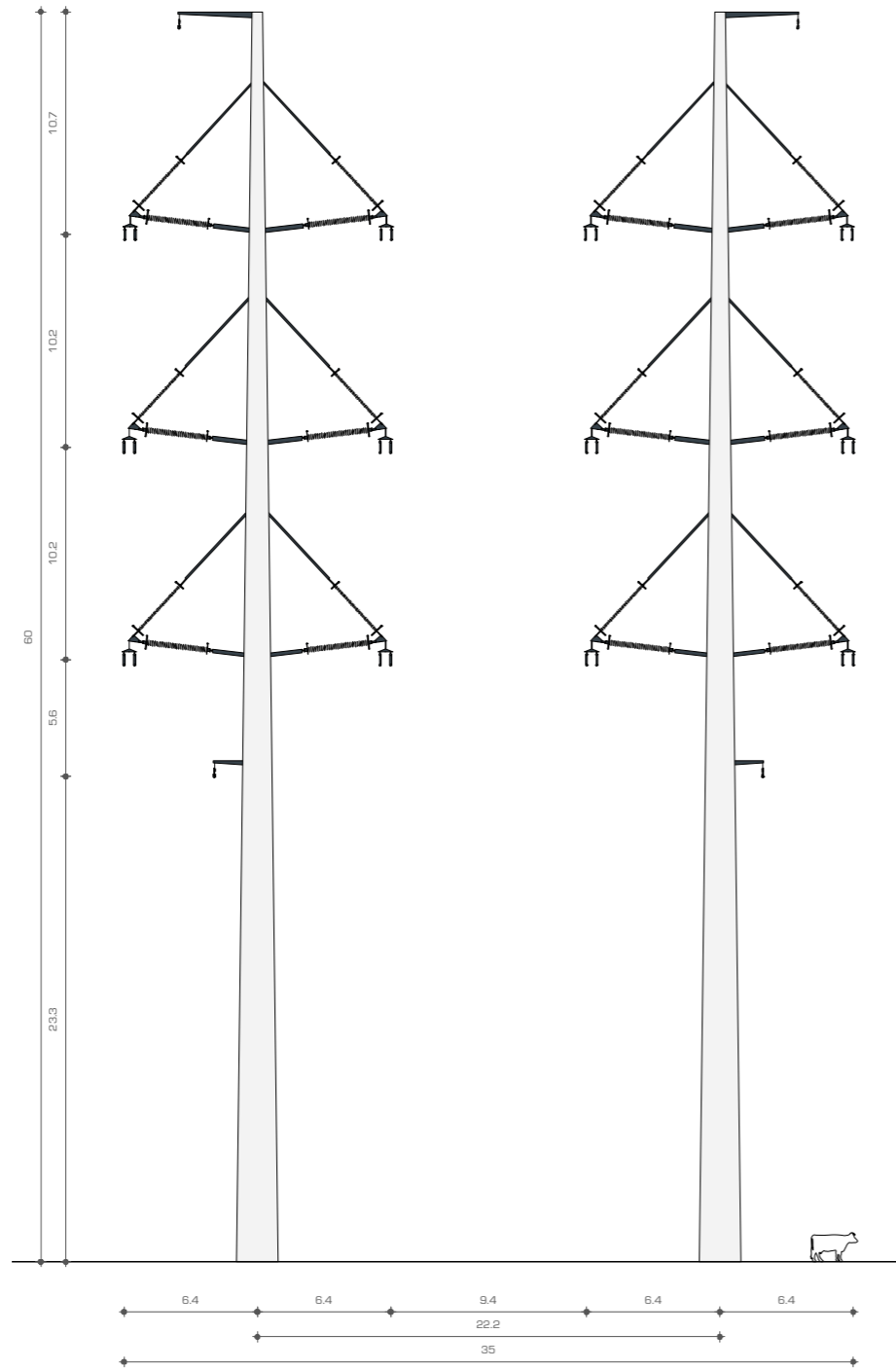
De mast met 4 circuits heeft braced-V met kabelbundels aan weerszijden van de mast. De toevoeging van de extra bundels geeft het netwerk extra capaciteit en flexibiliteit.

Om de veiligheid te garanderen bij werkzaamheden aan deze circuits en continuïteit van het netwerk te garanderen tijdens dat onderhoud, is er een grotere afstand van de geleiders tot de mast nodig. Er kan dan in de mast aan een circuit gewerkt worden op veilige afstand van het in bedrijf zijnde circuit in dezelfde mast.

W 6 S 400

Wintrack II steunmast 4 x 380kV circuit

Veldlengte	400 m
Hoogte	60 m
Diameter top	0.5 m
Diameter voet	2.0 m
Vorm mast	Rond conisch
Materiaal	Staal of Beton



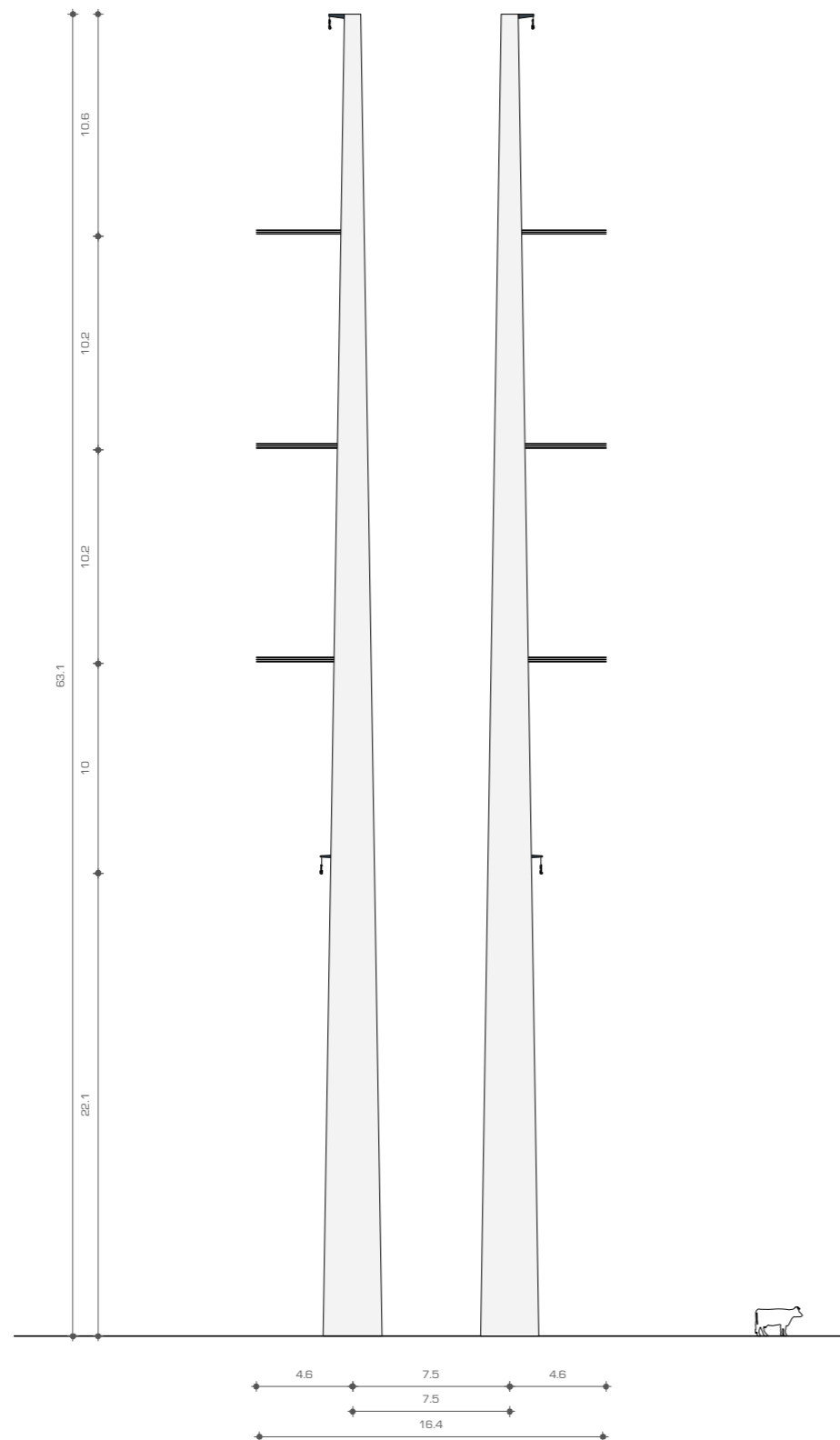
Hoekmasten

Hoekmasten vangen de extra treklast op die ontstaat bij hoeken groter dan 5°. Omdat de braced-V alleen beperkte hoeken en krachten toelaat, is een spanner ontworpen die dichtbij de mast blijft.

W 2 HL 400

Wintrack II hoekmast 2x 380kV circuit

Veldlengte	400 m
Hoogte	63.1 m
Diameter top	0.8 m
Diameter voet	2.8 m
Vorm mast	Rond conisch
Materiaal	Staal of Beton

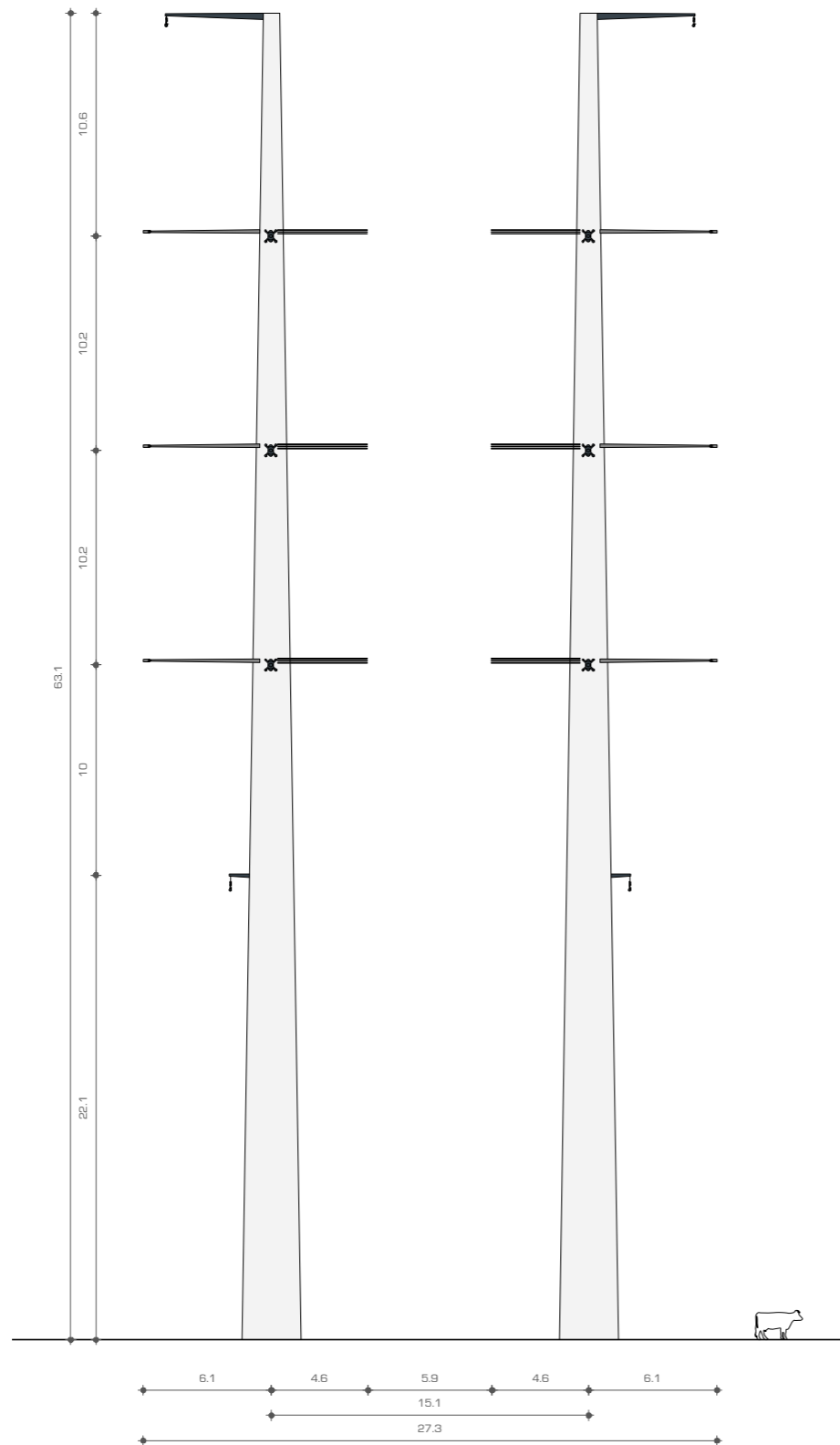


Voor de mast met 2x 380kV en 2x 150kV circuit is, voor de 150kV fase, een traverse nodig om voldoende afstand te krijgen tot het 380kV circuit.

W 4 HL 400

Wintrack II hoekmast 2x 380kV, 2x 150kV circuit

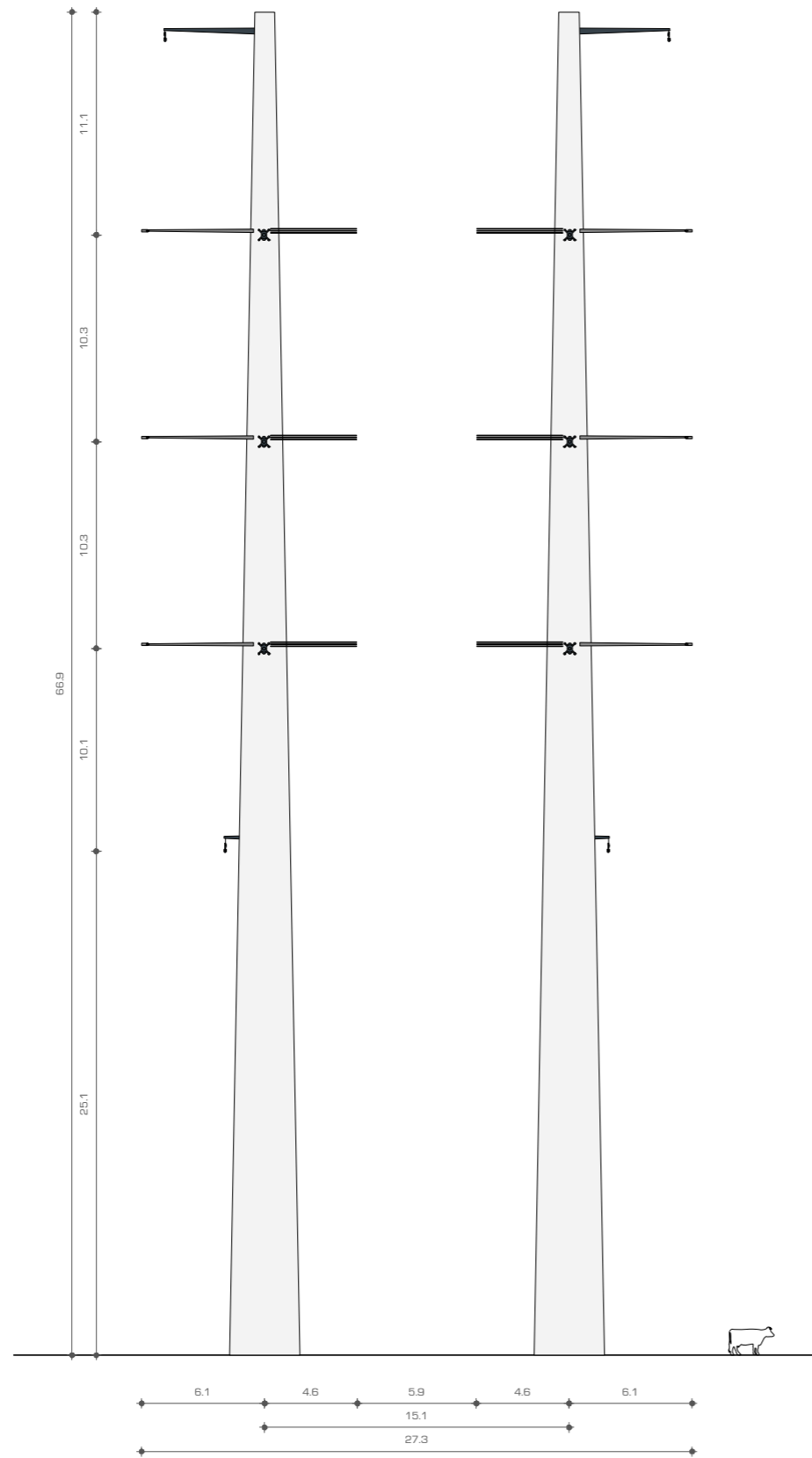
Veldlengte	400 m
Hoogte	63.1 m
Diameter top	0.8 m
Diameter voet	2.8 m
Vorm mast	Rond conisch
Materiaal	Staal of Beton



W 4 HM 450

Wintrack II hoekmast 2x 380kV, 2x 150kV circuit

Veldlengte	450 m
Hoogte	66.9 m
Diameter top	1 m
Diameter voet	3.5 m
Vorm mast	Rond conisch
Materiaal	Staal of Beton

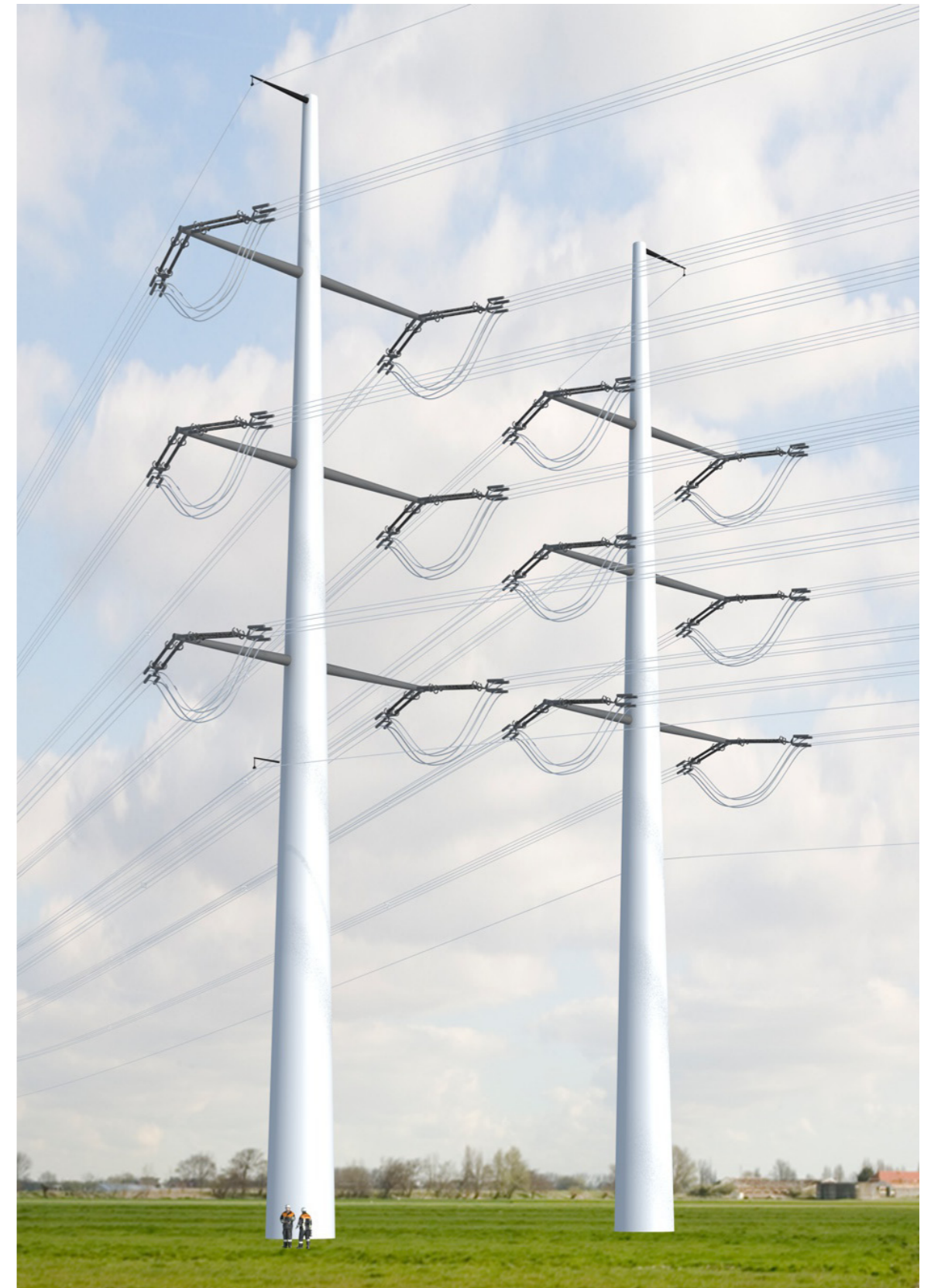
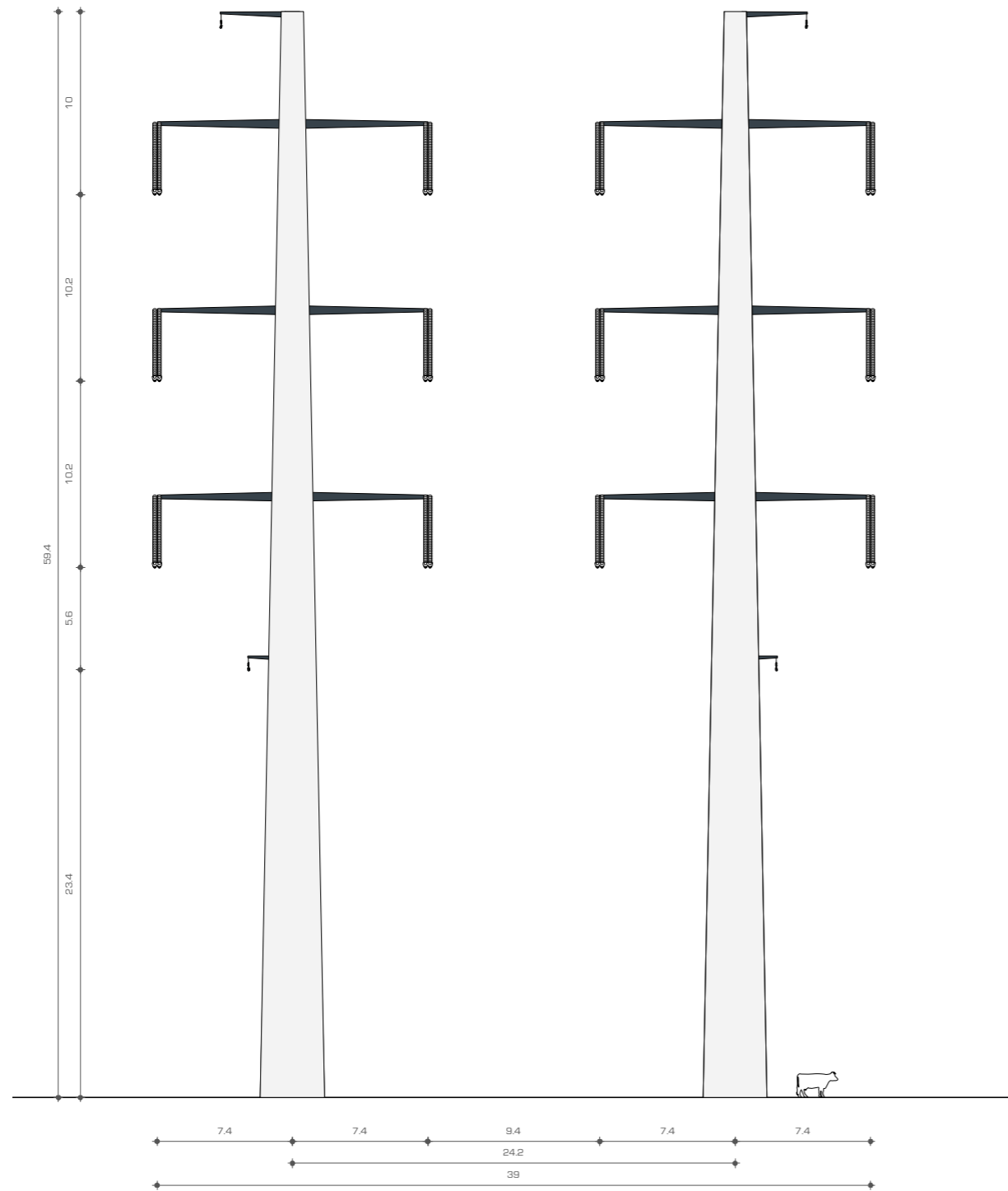


Het 4x 380kV circuit heeft alleen traversen om de hoge mate van trek op te vangen.

W 6 HL 400

Wintrack II hoekmast 4x 380kV circuit

Veldlengte	400 m
Hoogte	59.4 m
Diameter top	0.8 m
Diameter voet	3.5 m
Vorm mast	Rond conisch
Materiaal	Staal of Beton



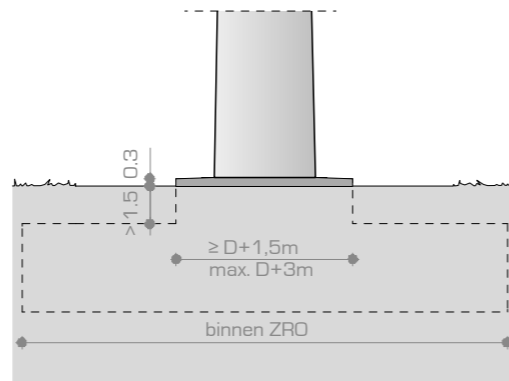
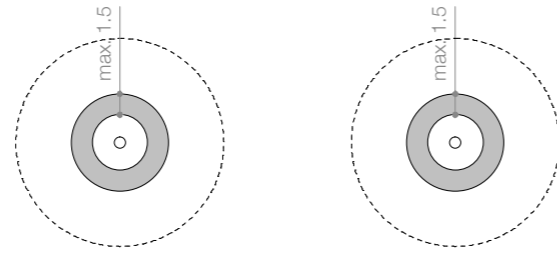
winteraack III



Optie A



Fundatie met ronde opstort van 0,3m boven maaiveld. Hoogte gras (extensief beheerd en ongemaaid) 0,1m



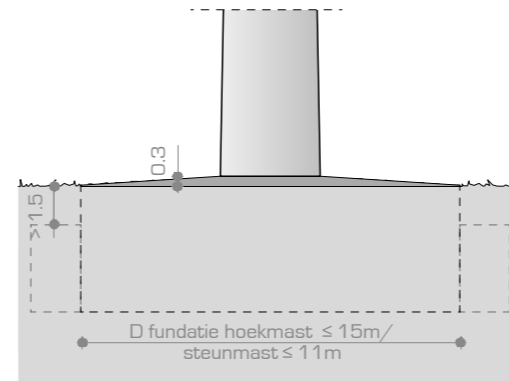
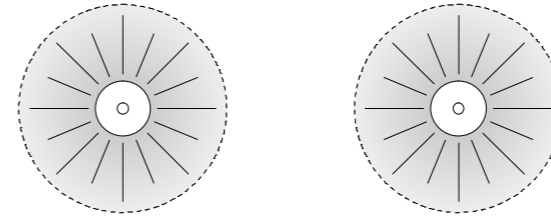
Zichtbaarheid van de fundering rond om de mast maximaal 30cm boven maaiveld.



Optie B



Fundatie vrijwel gelijk (maximaal = 0,3m) op maaiveld oplopend t.b.v. afwatering



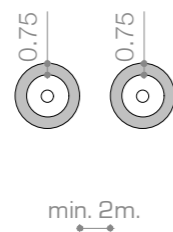
Funderingplaat zichtbaar maar niet aaneengesloten



minimum afstand W2 H



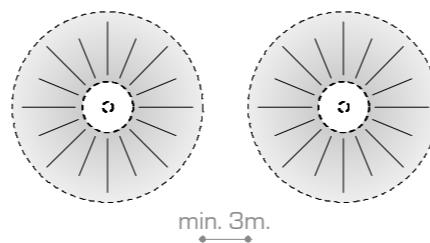
Fundatie met ronde opstort van 0,3m boven maaiveld. Hoogte gras (extensief beheerd en ongemaaid) 0,1m



minimum afstand W4 en W2 S



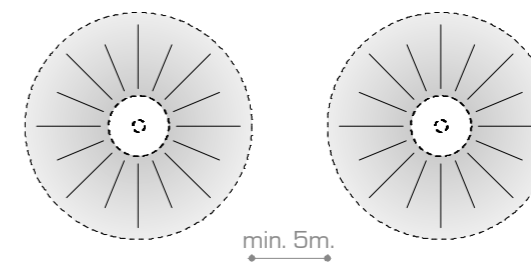
Fundatie vrijwel gelijk (maximaal = 0,3m) op maaiveld oplopend t.b.v. afwatering



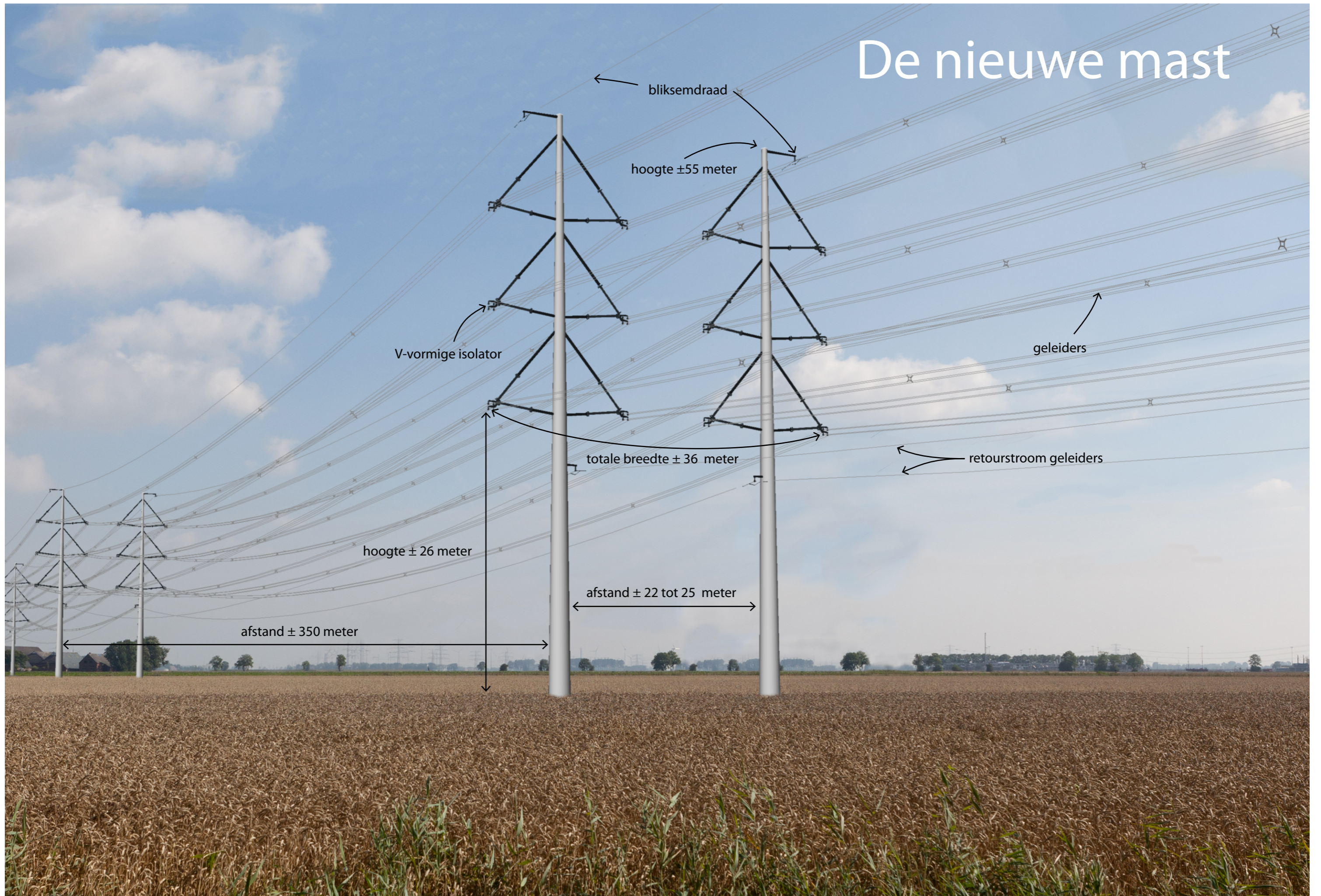
minimum afstand W6



Fundatie vrijwel gelijk (maximaal = 0,3m) op maaiveld oplopend t.b.v. afwatering



De nieuwe mast



Bijlage 10
Mastenboek met detailtekening per mast



Legenda

- Tracé Noord-West 380kV V2.9
- Doorvaarthoogtes
- Waterkeringen
- Hoofdwatgangen
- Spoorlijn
- Amoveren
- TenneT 380kV bovengronds
- TenneT 220kV bovengronds
- TenneT 110kV bovengronds
- N-wegen
- Overige wegen
- Handhaven
- Snoeien / kandelaberen
- Kappen
- Mast
- Fundatie permanent
- Ontgraving
- Bouwplaats
- Bouwweg
- Werkterrein
- Bouwweg lierplaats
- Werkterrein Geleiderdrums
- Nieuwe sloot
- Damwand
- Definitieve omlegging
- Dempen
- Duiker
- Tijdelijke demping
- Tijdelijke omlegging

Klic

- Overig
- petro chemie
- buisleiding gevaarlijke inhoud
- datatransport
- gas hoge druk
- gas lage druk
- hoogspanning
- laagspanning
- middenspanning
- overig
- riool onder druk
- riool vrij verval
- warmte
- water
- wees

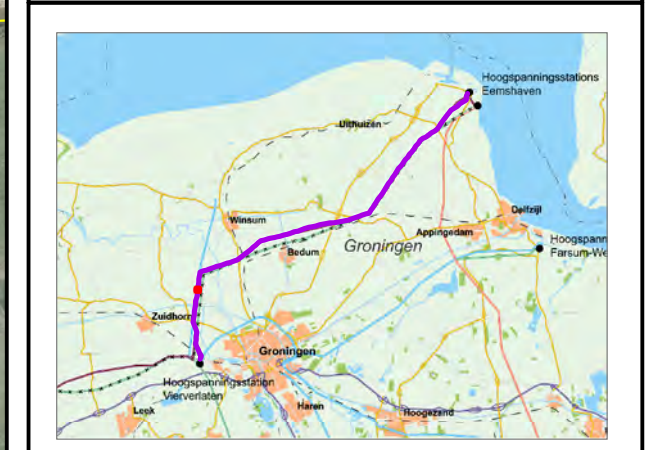
Bomen EOS-VVL

- Handhaven
- Snoeien / kandelaberen
- Kappen

Aanpassingen watgangen

- Damwand
- Definitieve omlegging
- Dempen
- Duiker
- Tijdelijke demping
- Tijdelijke omlegging

Noord • West 380 kV Mastenboek



Versie	Definitief	Datum	23-12-2015
Schaal	1:1.000	Formaat	A3
Kenmerk	p_nw380_mastenboek_vergunningen		



Aan deze tekening kunnen geen rechten worden ontleend. © TenneT TSO B.V.



Legenda

Tracé Noord-West 380kV V2.9

Doorvaarthoogtes

Waterkeringen

Hoofdwatgangen

Spoorlijn

×××× Amoveren

TenneT 380kV bovengronds

TenneT 220kV bovengronds

TenneT 110kV bovengronds

N-wegen

Overige wegen

Bomen EOS-VVL

Handhaven

Snoeien / kandelaberen

Kappen

Mast

Fundatie permanent

Ontgraving

Bouwplaats

Bouwweg

Werkterrein

Bouwweg lierplaats

Werkterrein Geleiderdrums

Nieuwe sloot

Aanpassingen watgangen

Damwand

Definitieve omlegging

Dempen

Duiker

Tijdelijke demping

Tijdelijke omlegging

Klic

Overig

petro chemie

buisleiding gevaarlijke inhoud

datatransport

gas hoge druk

gas lage druk

hoogspanning

laagspanning

middenspanning

overig

riool onder druk

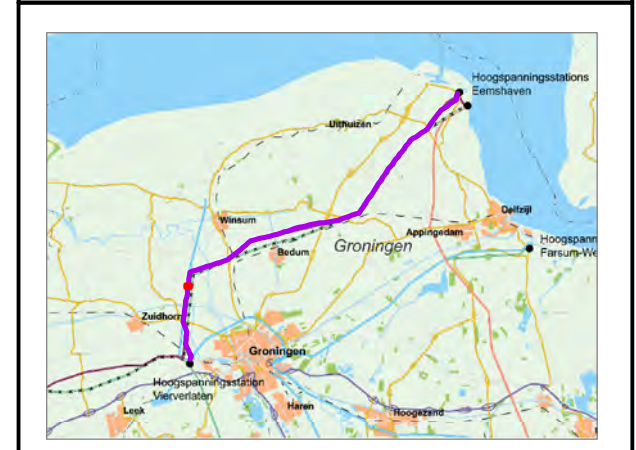
riool vrij verval

warmte

water

wees

Noord • West 380 kV Mastenboek



Versie	Definitief	Datum	23-12-2015
Schaal	1:1.000	Formaat	A3
Kenmerk	p_nw380_mastenboek_vergunningen		



Aan deze tekening kunnen geen rechten worden ontleend. © TenneT TSO B.V.



Legenda

- Tracé Noord-West 380kV V2.9
 - ▲ Doorvaarthoogtes
 - Waterkeringen
 - Hoofdwatergangen
 - Spoorlijn
 - x x x Amoveren
 - TenneT 380kV bovengronds
 - TenneT 220kV bovengronds
 - TenneT 110kV bovengronds
 - N-wegen
 - Overige wegen
 - Handhaven
 - Snoeien / kandelaberen
 - Kappen
 - Mast
 - Fundatie permanent
 - Ontgraving
 - Bouwplaats
 - Bouwweg
 - Werkterrein
 - Bouwweg lierplaats
 - Werkterrein Geleiderdrums
 - Nieuwe sloot
 - Damwand
 - Definitieve omlegging
 - x x Dempen
 - Duiker
 - Tijdelijke demping
 - Tijdelijke omlegging
- Klic**
- Overig
 - petro chemie
 - buisleiding gevaarlijke inhoud
 - datatransport
 - gas hoge druk
 - gas lage druk
 - hoogspanning
 - laagspanning
 - middenspanning
 - overig
 - riool onder druk
 - riool vrij verval
 - warmte
 - water
 - wees
- Bomen EOS-VVL**
- Handhaven
 - Snoeien / kandelaberen
 - Kappen
- Aanpassingen watergangen**
- Damwand
 - Definitieve omlegging
 - x x Dempen
 - Duiker
 - Tijdelijke demping
 - Tijdelijke omlegging

Noord • West 380 kV Mastenboek



Versie	Definitief	Datum	23-12-2015
Schaal	1:1.000	Formaat	A3
Kenmerk	p_nw380_mastenboek_vergunningen		



Aan deze tekening kunnen geen rechten worden ontleend. © TenneT TSO B.V.



Legenda

- Tracé Noord-West 380kV V2.9
- Doorvaarthoogtes
- Waterkeringen
- Hoofdwatergangen
- Spoorlijn
- ×××× Amoveren
- TenneT 380kV bovengronds
- TenneT 220kV bovengronds
- TenneT 110kV bovengronds
- N-wegen
- Overige wegen
- Handhaven
- Snoeien / kandelaberen
- Kappen
- Mast
- Fundatie permanent
- Ontgraving
- Bouwplaats
- Bouwweg
- Werkterrein
- Bouwweg lierplaats
- Werkterrein Geleiderdrums
- Nieuwe sloot
- Damwand
- Definitieve omlegging
- Dempen
- Duiker
- Tijdelijke demping
- Tijdelijke omlegging

Klic

- Overig
- petro chemie
- buisleiding gevaarlijke inhoud
- datatransport
- gas hoge druk
- gas lage druk
- hoogspanning
- laagspanning
- middenspanning
- overig
- riool onder druk
- riool vrij verval
- warmte
- water
- wees

Bomen EOS-VVL

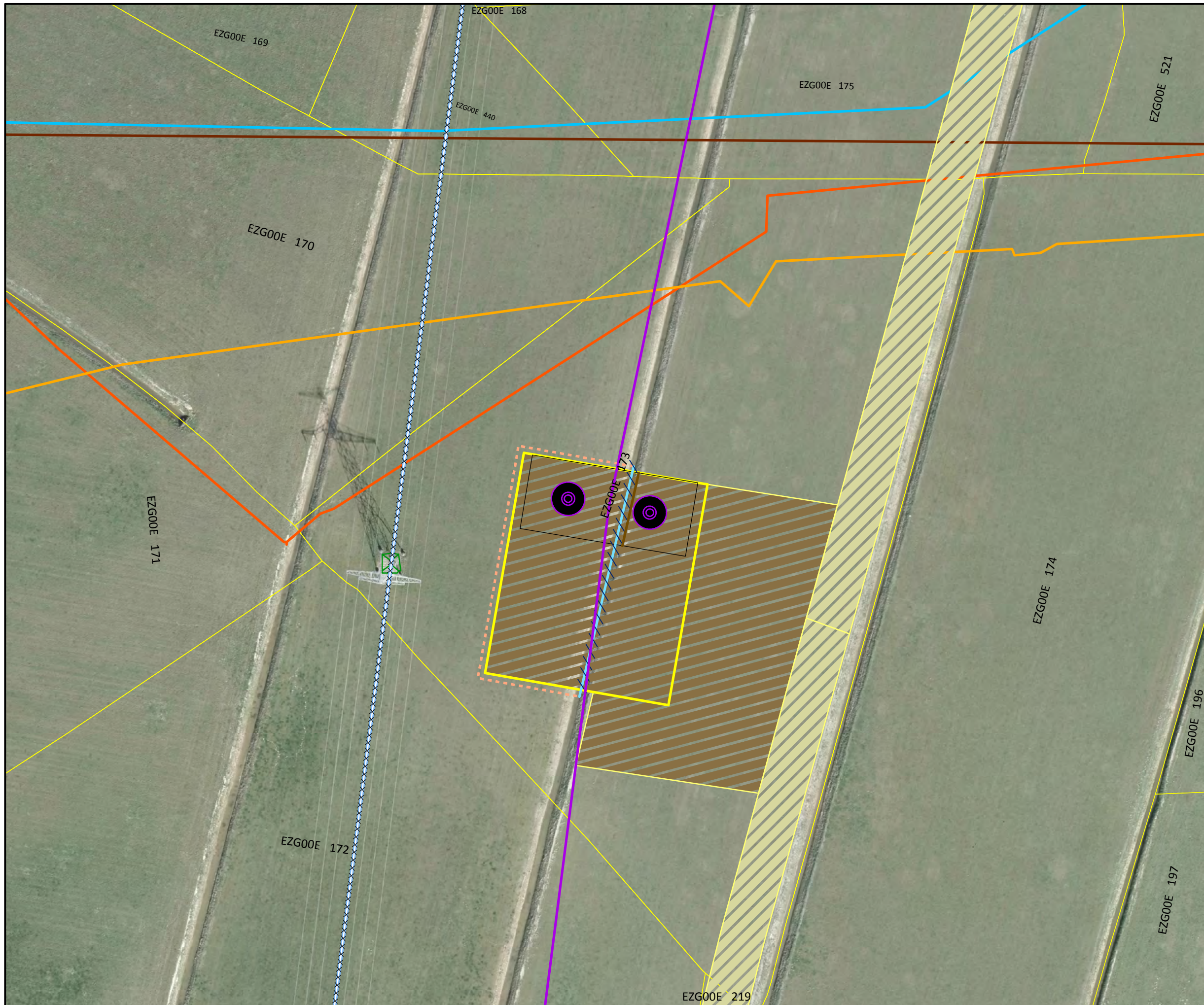
Aanpassingen watergangen

Noord • West 380 kV Mastenboek

Versie	Definitief	Datum	23-12-2015
Schaal	1:1.000	Formaat	A3
Kenmerk	p_nw380_mastenboek_vergunningen		

0 25 50 m.

Aan deze tekening kunnen geen rechten worden ontleend. © TenneT TSO B.V.



Legenda

- Tracé Noord-West 380kV V2.9
- Doorvaarthoogtes
- Waterkeringen
- Hoofdwatgangen
- Spoorlijn
- Amoveren
- TenneT 380kV bovengronds
- TenneT 220kV bovengronds
- TenneT 110kV bovengronds
- N-wegen
- Overige wegen
- Mast
- Fundatie permanent
- Ontgraving
- Bouwplaats
- Bouwweg
- Werkterrein
- Bouwweg hierplaats
- Werkterrein Geleiderdrums
- Nieuwe sloot
- Damwand
- Definitieve omlegging
- Dempen
- Duiker
- Tijdelijke demping
- Tijdelijke omlegging

Klic

- Overig
- petro chemie
- buisleiding gevaarlijke inhoud
- datatransport
- gas hoge druk
- gas lage druk
- hoogspanning
- laagspanning
- middenspanning
- overig
- riool onder druk
- riool vrij verval
- warmte
- water
- wees

Bomen EOS-VVL

- Handhaven
- Snoeien / kandelaberen
- Kappen

Aanpassingen watgangen

- Damwand
- Definitieve omlegging
- Dempen
- Duiker
- Tijdelijke demping
- Tijdelijke omlegging

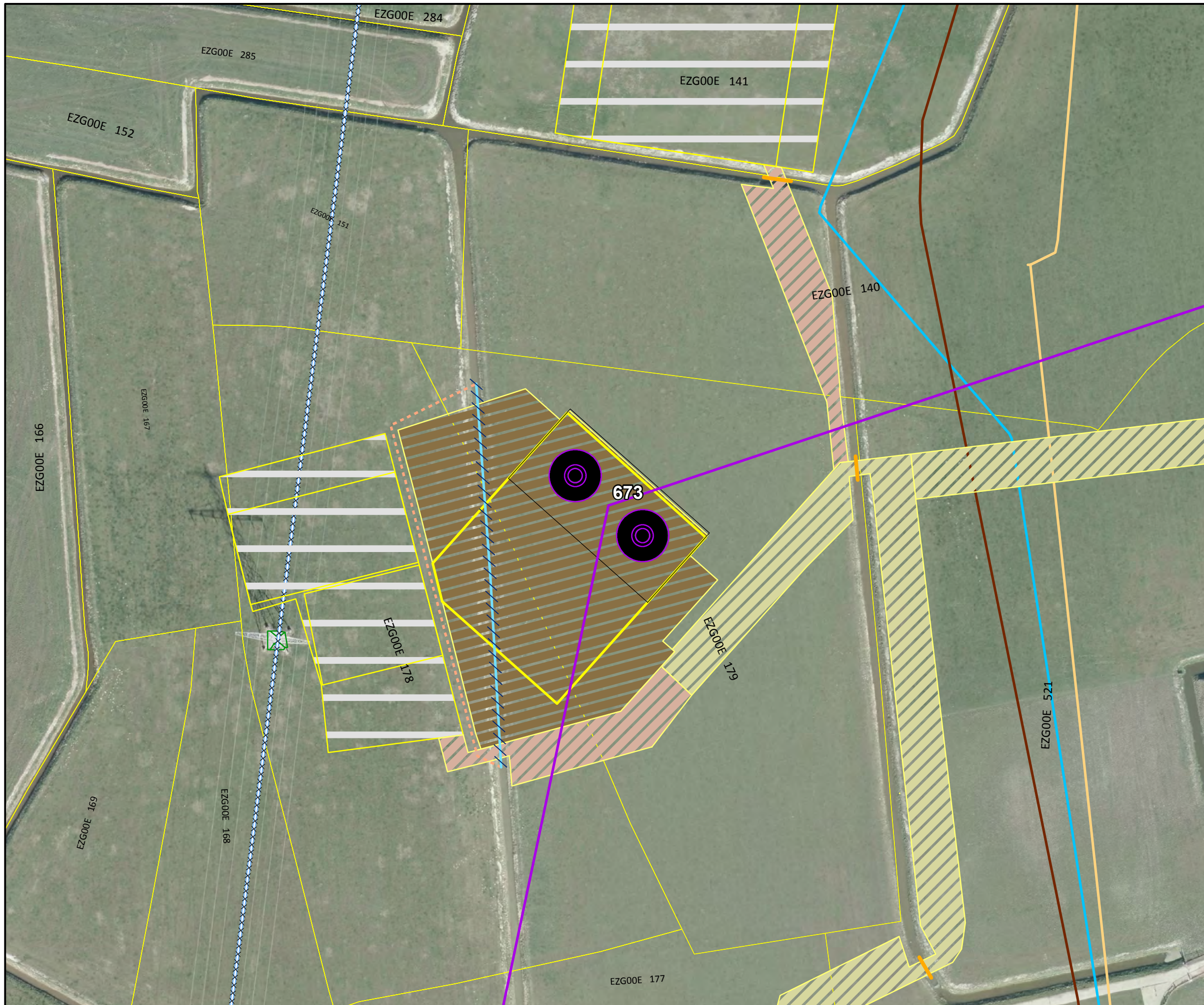
Noord • West 380 kV Mastenboek



Versie	Definitief	Datum	23-12-2015
Schaal	1:1.000	Formaat	A3
Kenmerk	p_nw380_mastenboek_vergunningen		



Aan deze tekening kunnen geen rechten worden ontleend. © TenneT TSO B.V.



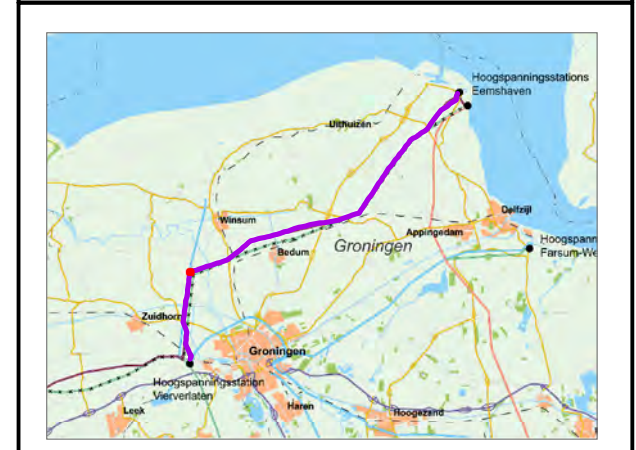
Legenda

- Tracé Noord-West 380kV V2.9
- Doorvaarthoogtes
- Waterkeringen
- Hoofdwatergangen
- Spoorlijn
- Amoveren
- TenneT 380kV bovengronds
- TenneT 220kV bovengronds
- TenneT 110kV bovengronds
- N-wegen
- Overige wegen
- Handhaven
- Snoeien / kandelaberen
- Kappen
- Mast
- Fundatie permanent
- Ontgraving
- Bouwplaats
- Bouwweg
- Werkterrein
- Bouwweg lierplaats
- Werkterrein Geleiderdrums
- Nieuwe sloot
- Aanpassingen watergangen
- Damwand
- Definitieve omlegging
- Dempen
- Duiker
- Tijdelijke demping
- Tijdelijke omlegging

Klic

- Overig
- petro chemie
- buisleiding gevaarlijke inhoud
- datatransport
- gas hoge druk
- gas lage druk
- hoogspanning
- laagspanning
- middenspanning
- overig
- riool onder druk
- riool vrij verval
- warmte
- water
- wees

Noord • West 380 kV Mastenboek



Versie	Definitief	Datum	23-12-2015
Schaal	1:1.000	Formaat	A3
Kenmerk	p_nw380_mastenboek_vergunningen		



Aan deze tekening kunnen geen rechten worden ontleend. © TenneT TSO B.V.



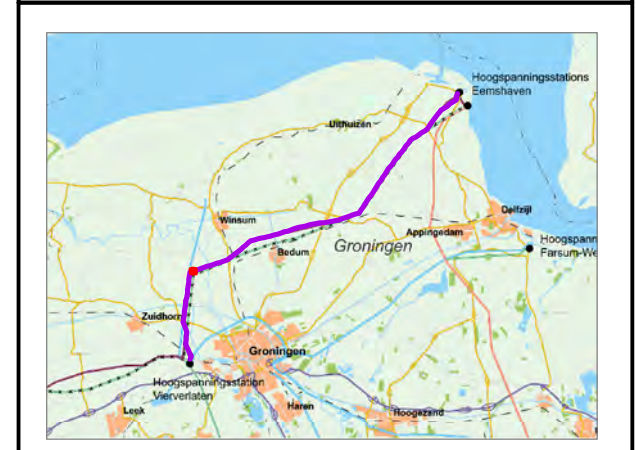
Legenda

- Tracé Noord-West 380kV V2.9
- Doorvaarthoogtes
- Waterkeringen
- Hoofdwatgangen
- Spoorlijn
- Amoveren
- TenneT 380kV bovengronds
- TenneT 220kV bovengronds
- TenneT 110kV bovengronds
- N-wegen
- Overige wegen
- Bomen EOS-VVL
 - Handhaven
 - Snoeien / kandelaberen
 - Kappen
- Mast
- Fundatie permanent
- Ontgraving
- Bouwplaats
- Bouwweg
- Werkterrein
- Bouwweg lierplaats
- Werkterrein Geleiderdrums
- Nieuwe sloot
- Aanpassingen watgangen
 - Damwand
 - Definitieve omlegging
 - Dempen
 - Duiker
 - Tijdelijke demping
 - Tijdelijke omlegging

Klic

- Overig
- petro chemie
- buisleiding gevaarlijke inhoud
- datatransport
- gas hoge druk
- gas lage druk
- hoogspanning
- laagspanning
- middenspanning
- overig
- riool onder druk
- riool vrij verval
- warmte
- water
- wees

Noord • West 380 kV Mastenboek



Versie	Definitief	Datum	23-12-2015
Schaal	1:1.000	Formaat	A3
Kenmerk	p_nw380_mastenboek_vergunningen		



Aan deze tekening kunnen geen rechten worden ontleend. © TenneT TSO B.V.



Legenda

- Tracé Noord-West 380kV V2.9
 - Doorvaarthoogtes
 - Waterkeringen
 - Hoofdwatergangen
 - Spoorlijn
 - Amoveren
 - TenneT 380kV bovengronds
 - TenneT 220kV bovengronds
 - TenneT 110kV bovengronds
 - N-wegen
 - Overige wegen
 - Handhaven
 - Snoeien / kandelaberen
 - Kappen
 - Mast
 - Fundatie permanent
 - Ontgraving
 - Bouwplaats
 - Bouwweg
 - Werkterrein
 - Bouwweg lierplaats
 - Werkterrein Geleiderdrums
 - Nieuwe sloot
 - Damwand
 - Definitieve omlegging
 - Dempen
 - Duiker
 - Tijdelijke demping
 - Tijdelijke omlegging
- Klic**
- Overig
 - petro chemie
 - buisleiding gevaarlijke inhoud
 - datatransport
 - gas hoge druk
 - gas lage druk
 - hoogspanning
 - laagspanning
 - middenspanning
 - overig
 - riool onder druk
 - riool vrij verval
 - warmte
 - water
 - wees
- Bomen EOS-VVL**
- Handhaven
 - Snoeien / kandelaberen
 - Kappen
- Aanpassingen watergangen**
- Damwand
 - Definitieve omlegging
 - Dempen
 - Duiker
 - Tijdelijke demping
 - Tijdelijke omlegging

Noord • West 380 kV Mastenboek



Versie	Definitief	Datum	23-12-2015
Schaal	1:1.000	Formaat	A3
Kenmerk	p_nw380_mastenboek_vergunningen		



Aan deze tekening kunnen geen rechten worden ontleend. © TenneT TSO B.V.



Legenda

- Tracé Noord-West 380kV V2.9
- Doorvaarthoogtes
- Waterkeringen
- Hoofdwatervangsten
- Spoorlijn
- Amoveren
- TenneT 380kV bovengronds
- TenneT 220kV bovengronds
- TenneT 110kV bovengronds
- N-wegen
- Overige wegen
- Handhaven
- Snoeien / kandelaberen
- Kappen
- Mast
- Fundatie permanent
- Ontgraving
- Bouwplaats
- Bouwweg
- Werkterrein
- Bouwweg llerplaats
- Werkterrein Geleiderdrums
- Nieuwe sloot
- Aanpassingen watergangen
- Damwand
- Definitieve omlegging
- Dempen
- Duiker
- Tijdelijke demping
- Tijdelijke omlegging

Klic

- Overig
- petro chemie
- buisleiding gevaarlijke inhoud
- gas hoge druk
- gas lage druk
- hoogspanning
- laagspanning
- middenspanning
- overig
- riool onder druk
- riool vrij verval
- warmte
- water
- wees

Noord • West 380 kV Mastenboek



Versie	Definitief	Datum	23-12-2015
Schaal	1:1.000	Formaat	A3
Kenmerk	p_nw380_mastenboek_vergunningen		



Aan deze tekening kunnen geen rechten worden ontleend. © TenneT TSO B.V.



Legenda

- Tracé Noord-West 380kV V2.9
- Doorvaarthoogtes
- Waterkeringen
- Hoofdwatgangen
- Spoorlijn
- Amoveren
- TenneT 380kV bovengronds
- TenneT 220kV bovengronds
- TenneT 110kV bovengronds
- N-wegen
- Overige wegen
- Handhaven
- Snoeien / kandelaberen
- Kappen
- Mast
- Fundatie permanent
- Ontgraving
- Bouwplaats
- Bouwweg
- Werkterrein
- Bouwweg hierplaats
- Werkterrein Geleiderdrums
- Nieuwe sloot
- Damwand
- Definitieve omlegging
- Dempen
- Duiker
- Tijdelijke demping
- Tijdelijke omlegging

Klic

- Overig
- petro chemie
- buisleiding gevaarlijke inhoud
- datatransport
- gas hoge druk
- gas lage druk
- hoogspanning
- laagspanning
- middenspanning
- overig
- riool onder druk
- riool vrij verval
- warmte
- water
- wees

Bomen EOS-VVL

Aanpassingen watgangen



Versie	Definitief	Datum	23-12-2015
Schaal	1:1.000	Formaat	A3
Kenmerk	p_nw380_mastenboek_vergunningen		



Aan deze tekening kunnen geen rechten worden ontleend. © TenneT TSO B.V.



Legenda

- Tracé Noord-West 380kV V2.9
- ▲ Doorvaarthoogtes
- Waterkeringen
- Hoofdwatervangingen
- Spoorlijn
- ×××× Amoveren
- TenneT 380kV bovengronds
- TenneT 220kV bovengronds
- TenneT 110kV bovengronds
- N-wegen
- Overige wegen
- Handhaven
- Snoeien / kandelaberen
- Kappen
- Mast
- Fundatie permanent
- Ontgraving
- Bouwplaats
- Bouwweg
- Werkterrein
- Bouwweg lierplaats
- Werkterrein Geleiderdrums
- Nieuwe sloot
- Aanpassingen watergangen
- Damwand
- Definitieve omlegging
- X Dempen
- Duiker
- Tijdelijke demping
- Tijdelijke omlegging

Klic

- Overig
- petro chemie
- buisleiding gevaarlijke inhoud
- datatransport
- gas hoge druk
- gas lage druk
- hoogspanning
- laagspanning
- middenspanning
- overig
- riool onder druk
- riool vrij verval
- warmte
- water
- wees

Bomen EOS-VVL

- Handhaven
- Snoeien / kandelaberen
- Kappen

Noord • West 380 kV Mastenboek



Versie	Definitief	Datum	23-12-2015
Schaal	1:1.000	Formaat	A3
Kenmerk	p_nw380_mastenboek_vergunningen		



Aan deze tekening kunnen geen rechten worden ontleend. © TenneT TSO B.V.



Legenda

- Tracé Noord-West 380kV V2.9
- Doorvaarthoogtes
- Waterkeringen
- Hoofdwatgangen
- Spoorlijn
- Amoveren
- TenneT 380kV bovengronds
- TenneT 220kV bovengronds
- TenneT 110kV bovengronds
- N-wegen
- Overige wegen
- Bomen EOS-VVL
 - Handhaven
 - Snoeien / kandelaberen
 - Kappen
- Mast
- Fundatie permanent
- Ontgraving
- Bouwplaats
- Bouwweg
- Werkterrein
- Bouwweg lierplaats
- Werkterrein Geleiderdrums
- Nieuwe sloot
- Aanpassingen watgangen
 - Damwand
 - Definitieve omlegging
 - Dempen
 - Duiker
 - Tijdelijke demping
 - Tijdelijke omlegging

Klic

- Overig
- petro chemie
- buisleiding gevaarlijke inhoud
- datatransport
- gas hoge druk
- gas lage druk
- hoogspanning
- laagspanning
- middenspanning
- overig
- riool onder druk
- riool vrij verval
- warmte
- water
- wees

Noord • West 380 kV Mastenboek



Versie	Definitief	Datum	23-12-2015
Schaal	1:1.000	Formaat	A3
Kenmerk	p_nw380_mastenboek_vergunningen		



Aan deze tekening kunnen geen rechten worden ontleend. © TenneT TSO B.V.



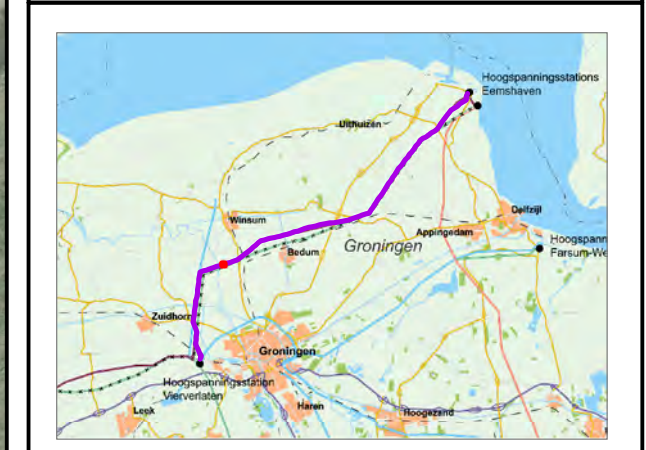
Legenda

<ul style="list-style-type: none"> Tracé Noord-West 380kV V2.9 Doorvaarthoogtes Waterkeringen Hoofdwatergangen Spoorlijn ×××× Amoveren TenneT 380kV bovengronds TenneT 220kV bovengronds TenneT 110kV bovengronds N-wegen Overige wegen Handhaven Snoeien / kandelaberen Kappen Mast Fundatie permanent Ontgraving Bouwplaats Bouwweg Werkterrein Bouwweg lierplaats Werkterrein Geleiderdrums Nieuwe sloot Damwand Definitieve omlegging Dempen Duiker Tijdelijke demping Tijdelijke omlegging 	<ul style="list-style-type: none"> Overig petro chemie buisleiding gevaarlijke inhoud datatransport gas hoge druk gas lage druk hoogspanning laagspanning middenspanning overig riool onder druk riool vrij verval warmte water wees
----------------------------------------------------------------------------------------------------------------------------------------------------------------------------------------------------------------------------------------------------------------------------------------------------------------------------------------------------------------------------------------------------------------------------------------------------------------------------------------------------------------------------------------------------------------------------------------------------------------------------------------------------------------------------------------------------------------------------------------------------------------------------	-----------------------------------------------------------------------------------------------------------------------------------------------------------------------------------------------------------------------------------------------------------------------------------------------------------------------------------------------------------------------------------

Bomen EOS-VVL

Aanpassingen watergangen

Noord • West 380 kV Mastenboek



Versie	Definitief	Datum	23-12-2015
Schaal	1:1.000	Formaat	A3
Kenmerk	p_nw380_mastenboek_vergunningen		



Aan deze tekening kunnen geen rechten worden ontleend. © TenneT TSO B.V.



Legenda

- Tracé Noord-West 380kV V2.9
 - ▲ Doorvaarthoogtes
 - Waterkeringen
 - Hoofdwatergangen
 - Spoorlijn
 - ×××× Amoveren
 - TenneT 380kV bovengronds
 - TenneT 220kV bovengronds
 - TenneT 110kV bovengronds
 - N-wegen
 - Overige wegen
 - Handhaven
 - Snoeien / kandelaberen
 - Kappen
 - Mast
 - Fundatie permanent
 - Ontgraving
 - Bouwplaats
 - Bouwweg
 - Werkterrein
 - Bouwweg lierplaats
 - Werkterrein Geleiderdrums
 - Nieuwe sloot
 - Damwand
 - Definitieve omlegging
 - ✕ Dempen
 - Duiker
 - Tijdelijke demping
 - - - Tijdelijke omlegging
- Klic**
- Overig
 - petro chemie
 - buisleiding gevaarlijke inhoud
 - datatransport
 - gas hoge druk
 - gas lage druk
 - hoogspanning
 - laagspanning
 - middenspanning
 - overig
 - riool onder druk
 - riool vrij verval
 - warmte
 - water
 - wees
- Bomen EOS-VVL**
- Handhaven
 - Snoeien / kandelaberen
 - Kappen
- Aanpassingen watergangen**
- Damwand
 - Definitieve omlegging
 - ✕ Dempen
 - Duiker
 - Tijdelijke demping
 - - - Tijdelijke omlegging

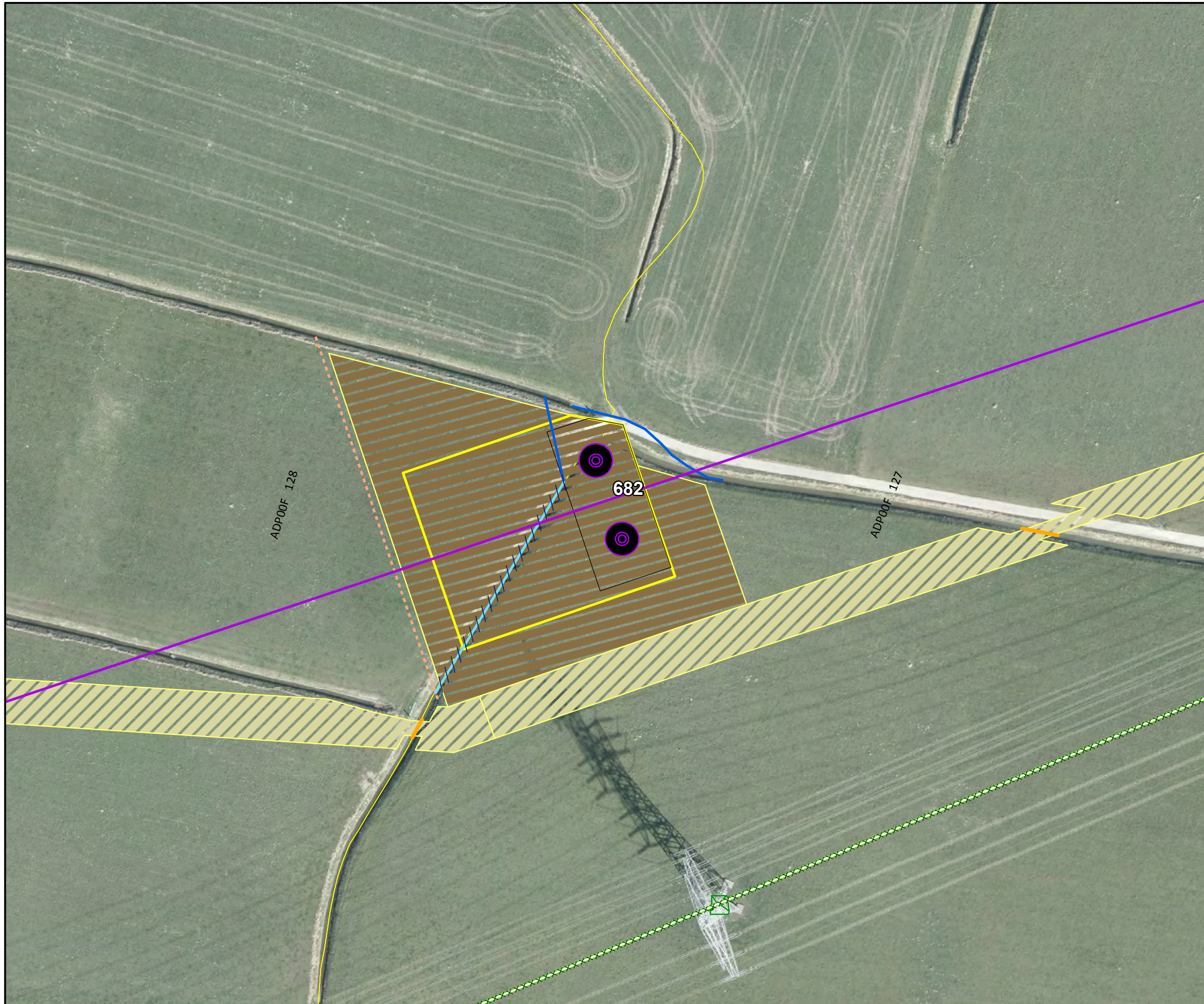
Noord • West 380 kV Mastenboek



Versie	Definitief	Datum	23-12-2015
Schaal	1:1.000	Formaat	A3
Kenmerk	p_nw380_mastenboek_vergunningen		



Aan deze tekening kunnen geen rechten worden ontleend. © TenneT TSO B.V.



Legenda

- Tracé Noord-West 380kV V2.9
- Doorvaarthoogtes
- Waterkeringen
- Hoofdwatergangen
- Spoorlijn
- ×××× Amoveren
- TenneT 380kV bovengronds
- TenneT 220kV bovengronds
- TenneT 110kV bovengronds
- N-wegen
- Overige wegen
- Handhaven
- Snoeien / kandelaberen
- Kappen
- Mast
- Fundatie permanent
- Ontgraving
- Bouwplaats
- Bouwweg
- Werkterrein
- Bouwweg hierplaats
- Werkterrein Geleiderdrums
- Nieuwe sloot
- Damwand
- Definitieve omlegging
- Dempen
- Duiker
- Tijdelijke demping
- Tijdelijke omlegging

Klic

- Overig
- petro chemie
- buisleiding gevaarlijke inhoud
- datatransport
- gas hoge druk
- gas lage druk
- hoogspanning
- laagspanning
- middenspanning
- overig
- riool onder druk
- riool vrij verval
- warmte
- water
- wees

Bomen EOS-VVL

Aanpassingen watergangen



Versie	Definitief	Datum	23-12-2015
Schaal	1:1.000	Formaat	A3
Kenmerk	p_nw380_mastenboek_vergunningen		



Aan deze tekening kunnen geen rechten worden ontleend. © TenneT TSO B.V.



Legenda

Tracé Noord-West 380kV V2.9

Klic

- Doorvaarthoogtes
- Waterkeringen
- Hoofdwatgangen
- Spoorlijn
- Amoveren
- TenneT 380kV bovengronds
- TenneT 220kV bovengronds
- TenneT 110kV bovengronds
- N-wegen
- Overige wegen
- Handhaven
- Snoeien / kandelaberen
- Kappen
- Mast
- Fundatie permanent
- Ontgraving
- Bouwplaats
- Bouwweg
- Werkterrein
- Bouwweg lierplaats
- Werkterrein Geleiderdrums
- Nieuwe sloot
- Damwand
- Definitieve omlegging
- Dempen
- Duiker
- Tijdelijke demping
- Tijdelijke omlegging

Bomen EOS-VVL

- Overig
- petro chemie
- buisleiding gevaarlijke inhoud
- datatransport
- gas hoge druk
- gas lage druk
- hoogspanning
- laagspanning
- middenspanning
- overig
- riool onder druk
- riool vrij verval
- warmte
- water
- wees

Aanpassingen watgangen

- Damwand
- Definitieve omlegging
- Dempen
- Duiker
- Tijdelijke demping
- Tijdelijke omlegging



Versie	Definitief	Datum	23-12-2015
Schaal	1:1.000	Formaat	A3
Kenmerk	p_nw380_mastenboek_vergunningen		



Aan deze tekening kunnen geen rechten worden ontleend. © TenneT TSO B.V.



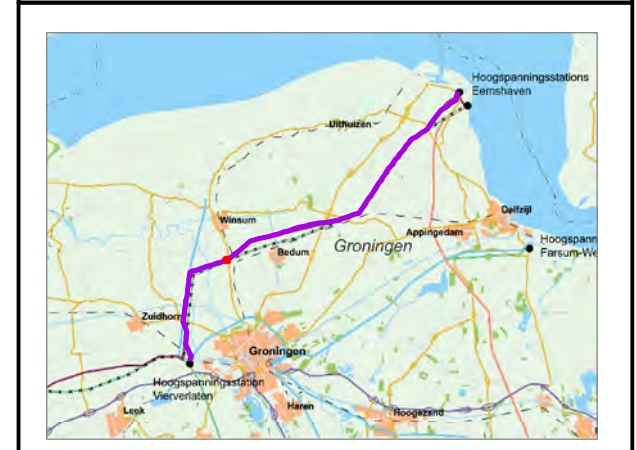
Legenda

- Tracé Noord-West 380kV V2.9
- Doorvaarthoogtes
- Waterkeringen
- Hoofdwatergangen
- Spoorlijn
- Amoveren
- TenneT 380kV bovengronds
- TenneT 220kV bovengronds
- TenneT 110kV bovengronds
- N-wegen
- Overige wegen
- Bomen EOS-VVL
- Handhaven
- Snoeien / kandelaberen
- Kappen
- Mast
- Fundatie permanent
- Ontgraving
- Bouwplaats
- Bouwweg
- Werkterrein
- Bouwweg hierplaats
- Werkterrein Geleiderdrums
- Nieuwe sloot
- Aanpassingen watergangen
- Damwand
- Definitieve omlegging
- Dempen
- Duiker
- Tijdelijke demping
- Tijdelijke omlegging

Klic

- Overig
- petro chemie
- buisleiding gevaarlijke inhoud
- datatransport
- gas hoge druk
- gas lage druk
- hoogspanning
- laagspanning
- middenspanning
- overig
- riool onder druk
- riool vrij verval
- warmte
- water
- wees

Noord • West 380 kV Mastenboek



Versie	Definitief	Datum	23-12-2015
Schaal	1:1.000	Formaat	A3
Kenmerk	p_nw380_mastenboek_vergunningen		



Aan deze tekening kunnen geen rechten worden ontleend. © TenneT TSO B.V.



Legenda

- Tracé Noord-West 380kV V2.9
- Doorvaarthoogtes
- Waterkeringen
- Hoofdwatergangen
- Spoorlijn
- Amoveren
- TenneT 380kV bovengronds
- TenneT 220kV bovengronds
- TenneT 110kV bovengronds
- N-wegen
- Overige wegen
- Bomen EOS-VVL
 - Handhaven
 - Snoeien / kandelaberen
 - Kappen
- Mast
- Fundatie permanent
- Ontgraving
- Bouwplaats
- Bouwweg
- Werkterrein
- Bouwweg hierplaats
- Werkterrein Geleiderdrums
- Nieuwe sloot
- Aanpassingen watergangen
 - Damwand
 - Definitieve omlegging
 - Dempen
 - Duiker
 - Tijdelijke demping
 - Tijdelijke omlegging

Klic

- Overig
- petro chemie
- buisleiding gevaarlijke inhoud
- gas hoge druk
- gas lage druk
- hoogspanning
- laagspanning
- middenspanning
- overig
- riool onder druk
- riool vrij verval
- warmte
- water
- wees

Noord • West 380 kV Mastenboek



Versie	Definitief	Datum	23-12-2015
Schaal	1:1.000	Formaat	A3
Kenmerk	p_nw380_mastenboek_vergunningen		



Aan deze tekening kunnen geen rechten worden ontleend. © TenneT TSO B.V.



Legenda

- Tracé Noord-West 380kV V2.9
- Doorvaarthoogtes
- Waterkeringen
- Hoofdwatergangen
- Spoorlijn
- Amoveren
- TenneT 380kV bovengronds
- TenneT 220kV bovengronds
- TenneT 110kV bovengronds
- N-wegen
- Overige wegen
- Bomen EOS-VVL
 - Handhaven
 - Snoeien / kandelaberen
 - Kappen
- Mast
- Fundatie permanent
- Ontgraving
- Bouwplaats
- Bouwweg
- Werkterrein
- Bouwweg lierplaats
- Werkterrein Geleiderdrums
- Nieuwe sloot
- Aanpassingen watergangen
 - Damwand
 - Definitieve omlegging
 - Dempen
 - Duiker
 - Tijdelijke demping
 - Tijdelijke omlegging

Klic

- Overig
- petro chemie
- buisleiding gevaarlijke inhoud
- datatransport
- gas hoge druk
- gas lage druk
- hoogspanning
- laagspanning
- middenspanning
- overig
- riool onder druk
- riool vrij verval
- warmte
- water
- wees



Versie	Definitief	Datum	23-12-2015
Schaal	1:1.000	Formaat	A3
Kenmerk	p_nw380_mastenboek_vergunningen		



Aan deze tekening kunnen geen rechten worden ontleend. © TenneT TSO B.V.



Legenda

- Tracé Noord-West 380kV V2.9
- Doorvaarthoogtes
- Waterkeringen
- Hoofdwatgangen
- Spoorlijn
- Amoveren
- TenneT 380kV bovengronds
- TenneT 220kV bovengronds
- TenneT 110kV bovengronds
- N-wegen
- Overige wegen
- Bomen EOS-VVL
 - Handhaven
 - Snoeien / kandelaberen
 - Kappen
- Mast
- Fundatie permanent
- Ontgraving
- Bouwplaats
- Bouwweg
- Werkterrein
- Bouwweg lierplaats
- Werkterrein Geleiderdrums
- Nieuwe sloot
- Aanpassingen watgangen
 - Damwand
 - Definitieve omlegging
 - Dempen
 - Duiker
 - Tijdelijke demping
 - Tijdelijke omlegging

Klic

- Overig
- petro chemie
- buisleiding gevaarlijke inhoud
- datatransport
- gas hoge druk
- gas lage druk
- hoogspanning
- laagspanning
- middenspanning
- overig
- riool onder druk
- riool vrij verval
- warmte
- water
- wees

Noord • West 380 kV Mastenboek



Versie	Definitief	Datum	23-12-2015
Schaal	1:1.000	Formaat	A3
Kenmerk	p_nw380_mastenboek_vergunningen		



Aan deze tekening kunnen geen rechten worden ontleend. © TenneT TSO B.V.



Legenda

- Tracé Noord-West 380kV V2.9
- Doorvaarthoogtes
- Waterkeringen
- Hoofdwatgangen
- Spoorlijn
- ×××× Amoveren
- TenneT 380kV bovengronds
- TenneT 220kV bovengronds
- TenneT 110kV bovengronds
- N-wegen
- Overige wegen
- Bomen EOS-VVL
 - Handhaven
 - Snoeien / kandelaberen
 - Kappen
- Mast
- Fundatie permanent
- Ontgraving
- Bouwplaats
- Bouwweg
- Werkterrein
- Bouwweg lierplaats
- Werkterrein Geleiderdrums
- Nieuwe sloot
- Aanpassingen watgangen**
 - Damwand
 - Definitieve omlegging
 - Dempen
 - Duiker
 - Tijdelijke demping
 - Tijdelijke omlegging

Klic

- Overig
- petro chemie
- buisleiding gevaarlijke inhoud
- datatransport
- gas hoge druk
- gas lage druk
- hoogspanning
- laagspanning
- middenspanning
- overig
- riool onder druk
- riool vrij verval
- warmte
- water
- wees



Versie	Definitief	Datum	23-12-2015
Schaal	1:1.000	Formaat	A3
Kenmerk	p_nw380_mastenboek_vergunningen		



Aan deze tekening kunnen geen rechten worden ontleend. © TenneT TSO B.V.



Legenda

- Tracé Noord-West 380kV V2.9
- Doorvaarthoogtes
- Waterkeringen
- Hoofdwatgangen
- Spoorlijn
- Amoveren
- TenneT 380kV bovengronds
- TenneT 220kV bovengronds
- TenneT 110kV bovengronds
- N-wegen
- Overige wegen
- Bomen EOS-VVL
 - Handhaven
 - Snoeien / kandelaberen
 - Kappen
- Mast
- Fundatie permanent
- Ontgraving
- Bouwplaats
- Bouwweg
- Werkterrein
- Bouwweg hierplaats
- Werkterrein Geleiderdrums
- Nieuwe sloot
- Aanpassingen watgangen
 - Damwand
 - Definitieve omlegging
 - Dempen
 - Duiker
 - Tijdelijke demping
 - Tijdelijke omlegging

Klic

- Overig
- petro chemie
- buisleiding gevaarlijke inhoud
- datatransport
- gas hoge druk
- gas lage druk
- hoogspanning
- laagspanning
- middenspanning
- overig
- riool onder druk
- riool vrij verval
- warmte
- water
- wees



Versie	Definitief	Datum	23-12-2015
Schaal	1:1.000	Formaat	A3
Kenmerk	p_nw380_mastenboek_vergunningen		



Aan deze tekening kunnen geen rechten worden ontleend. © TenneT TSO B.V.



Legenda

Tracé Noord-West 380kV V2.9

Doorvaarthoogtes

Waterkeringen

Hoofdwatgangen

Spoorlijn

Amoveren

TenneT 380kV bovengronds

TenneT 220kV bovengronds

TenneT 110kV bovengronds

N-wegen

Overige wegen

Bomen EOS-VVL

Handhaven

Snoeien / kandelaberen

Kappen

Mast

Fundatie permanent

Ontgraving

Bouwplaats

Bouwweg

Werkterrein

Bouwweg lierplaats

Werkterrein Geleiderdrums

Nieuwe sloot

Aanpassingen watgangen

Damwand

Definitieve omlegging

Dempen

Duiker

Tijdelijke demping

Tijdelijke omlegging

Klic

Overig

petro chemie

buisleiding gevaarlijke inhoud

datatransport

gas hoge druk

gas lage druk

hoogspanning

laagspanning

middenspanning

overig

riool onder druk

riool vrij verval

warmte

water

wees

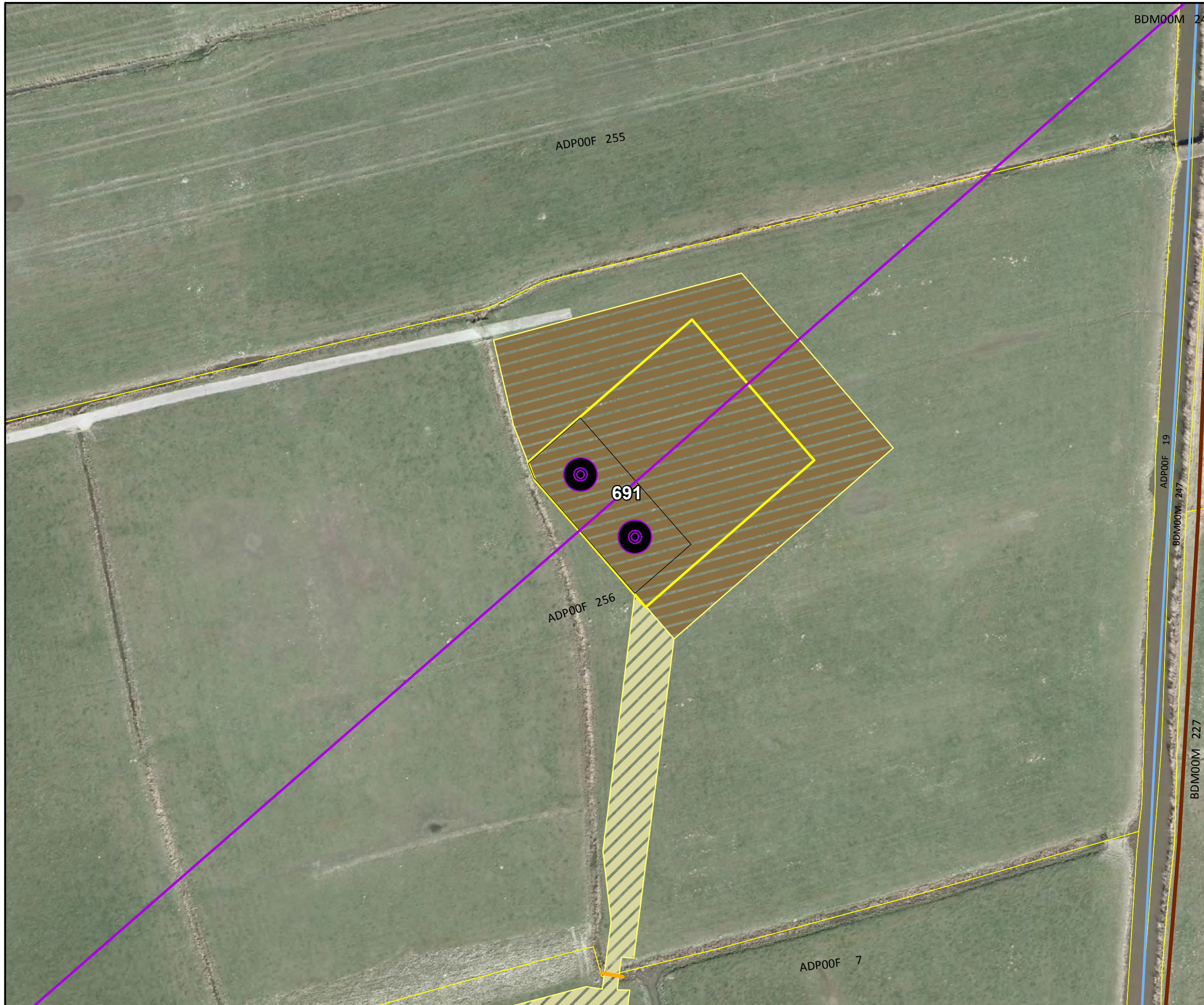
Noord • West 380 kV Mastenboek



Versie	Definitief	Datum	23-12-2015
Schaal	1:1.000	Formaat	A3
Kenmerk	p_nw380_mastenboek_vergunningen		



Aan deze tekening kunnen geen rechten worden ontleend. © TenneT TSO B.V.



Legenda

- Tracé Noord-West 380kV V2.9
- Doorvaarthoogtes
- Waterkeringen
- Hoofdwatergangen
- Spoorlijn
- Amoveren
- TenneT 380kV bovengronds
- TenneT 220kV bovengronds
- TenneT 110kV bovengronds
- N-wegen
- Overige wegen
- Bomen EOS-VVL
 - Handhaven
 - Snoeien / kandelaberen
 - Kappen
- Mast
- Fundatie permanent
- Ontgraving
- Bouwplaats
- Bouwweg
- Werkterrein
- Bouwweg lierplaats
- Werkterrein Geleiderdrums
- Nieuwe sloot
- Aanpassingen watergangen
 - Damwand
 - Definitieve omlegging
 - Dempen
 - Duiker
 - Tijdelijke demping
 - Tijdelijke omlegging

Klic

- Overig
- petro chemie
- buisleiding gevaarlijke inhoud
- datatransport
- gas hoge druk
- gas lage druk
- hoogspanning
- laagspanning
- middenspanning
- overig
- riool onder druk
- riool vrij verval
- warmte
- water
- wees

Noord • West 380 kV Mastenboek



Versie	Definitief	Datum	23-12-2015
Schaal	1:1.000	Formaat	A3
Kenmerk	p_nw380_mastenboek_vergunningen		



Aan deze tekening kunnen geen rechten worden ontleend. © TenneT TSO B.V.