

Postbus 718, 6800 AS Arnhem, Nederland  
College van Burgemeester en Wethouders  
van de gemeente Eemshoond  
Postbus 11  
9980 AA Uithuizen

DATUM	29 januari 2016
UW REFERENTIE	
ONZE REFERENTIE	
BEHANDELD DOOR	
E-MAIL	!
AANTAL BIJLAGEN	12

**BETREFT** Aanvraag omgevingsvergunning voor de realisatie van de nieuwe hoogspanningsverbinding Eemshaven Oudeschip – Vierverlaten 380 kV (DEFINITIEVE ACTIVITEITEN).

Geacht College,

Hierbij vraagt TenneT op grond van artikel 2.1 van de Wet algemene bepalingen omgevingsrecht een omgevingsvergunning aan voor de realisatie van een nieuwe hoogspanningsverbinding tussen Eemshaven Oudeschip en Vierverlaten. Zoals besproken in het vooroverleg, bevat deze aanvraag enkel de activiteiten die definitief zijn. Ten aanzien van de tijdelijke activiteiten alsmede de activiteiten die onder de APV vallen, heeft u van ons separate aanvragen ontvangen.

### **Achtergrond**

Voor de nieuwe hoogspanningsverbinding tussen Eemshaven en Vierverlaten wordt door de ministers van Economische Zaken en Infrastructuur en Milieu een inpassingsplan opgesteld. Deze vergunningaanvraag is in overeenstemming met dit inpassingsplan (Eemshaven Oudeschip – Vierverlaten 380 kV). De besluitvorming vindt plaats volgens de Rijkscoördinatieregeling. Dat betekent onder meer dat de publicatie van de (ontwerp)besluiten op de vergunningaanvragen en het vaststellingsbesluit van het inpassingsplan op hetzelfde moment plaats vinden. Om die reden moet deze vergunningaanvraag getoetst worden aan het concept inpassingsplan in plaats van aan het vigerende bestemmingsplan. In de algemene projectomschrijving (bijlage ALG000) is meer informatie opgenomen over het project, de Rijkscoördinatieregeling en de onderhavige aanvraag.

### **Vooroverleg**

In periode voorafgaand aan de indiening van deze aanvraag, is door TenneT vooroverleg gevoerd met alle betrokken bevoegde gezagen. Binnen uw gemeente hebben wij gesproken met en de

Tijdens deze gesprekken is een toelichting gegeven op het project, de vergunningsplichtige activiteiten binnen het project en de indieningsvereisten per type vergunning. Tijdens de gesprekken is aangegeven dat de aanvragen die wij op dit moment indienen op sommige vlakken slechts principes/hoofdlijnen bevatten. De uitvoerend aannemer zal de detailinformatie (tekeningen, berekeningen en werkplannen) ter goedkeuring bij u indienen voorafgaand aan de start uitvoering van de werkzaamheden.

### **Activiteiten**

Deze aanvraag omgevingsvergunning omvat de volgende activiteit:

- Overig bouwwerk bouwen

In de onderstaande paragrafen gaan wij nader in op de hierboven genoemde activiteit. Hierbij beschrijven wij de verschillende objecten, dan wel werkzaamheden die onder de betreffende activiteit vallen en verwijzen wij naar de verschillende bijlagen waarin deze objecten, dan wel werkzaamheden, nader omschreven worden of uitgewerkt zijn in (technische) tekeningen.

### **Omgevingsvergunning bouwen**

Op grond van de Wet algemene bepalingen omgevingsrecht, artikel 2.1 is voor het maken van permanente bouwwerken een omgevingsvergunning nodig.

#### *Objecten/werkzaamheden*

TenneT vraagt hierbij een omgevingsvergunning bouwen aan voor:

- o de bouw van 8 Wintrackmasten (380kV masten 762 t/m 769)
- o aanpassen van 1 portaal aansluitend op hoogspanningsstation Eemshaven

#### *Bijlagen*

Gegevens relevant voor het onderdeel bouwen zijn opgenomen in de volgende bijlagen:

- o ALG000: Projectomschrijving diverse constructieve onderdelen
- o ALG001: Overzichtstekening gehele tracé
- o ALG002: Algemene informatie over Wintrackmasten
- o WAB003: Gemeentelijke situatietekening met mastposities
- o WAB004: Lengteprofielen met coördinaten en hoogtes van masten en geleiders
- o WAB005: Kadastrale gegevens per mastlocatie
- o WAB006: Mastenlijst met technische tekeningen per masttypen met berekeningen
- o WAB007: Technische tekeningen fundering met berekeningen
- o WAB009: Visualisatie Wintrackmast in landschap
- o WAB010: Mastenboek met detailtekening per mast
- o WAB011: Rapportages veldonderzoeken per mast
- o WAB040: Technische gegevens portaal aansluitend op hoogspanningsstation Eemshaven

#### *Belangrijke informatie*

Ten aanzien van het bouwen van de Wintrackmasten vermelden wij dat de exacte uitvoering van de Wintrackmasten nu nog niet bekend is. Het aanbestedingstraject is erop gericht om mede aan de hand van de ontwerp- en uitvoeringskennis van aanbiedende partijen tot een keuze voor een technisch economisch optimale duurzame uitvoering te komen en laat uitvoering van de masten toe in staal, in beton of in een hybride versie. Onder verwijzing naar artikel 2.7 van de Regeling omgevingsrecht (Mor) verzoeken wij u derhalve om in uw besluit te bepalen dat de in artikel 2.7 lid 1 Mor genoemde gegevens later ter goedkeuring zullen worden aangeleverd.

Tegen deze achtergrond bevat de aanvraag de constructieprincipes voor de hoogspanningsmasten en voor hun fundamenteen, uitgevoerd in staal, beton of de hybride versie, waaruit blijkt dat de masten voldoen aan de relevante normen uit het Bouwbesluit en de Bouwverordening.

Tevens is bij de aanvraag een visualisatie (WAB009) opgenomen voor de Wintrackmasten, waaraan de masten – ongeacht in welk materiaal uitgevoerd – aan voldoen. Deze visualisaties zijn ter advisering voorgelegd aan de Commissie van Rijksadviseurs (CRa), die een positief advies afgegeven heeft.

Ten aanzien van het materiaalgebruik en onderhoud van de masten vermelden wij dat het uitgangspunt is dat alle hoogspanningsmasten binnen de verbinding in dezelfde materiaalsoort worden uitgevoerd (beton, staal of een combinatie daarvan). Materiaalwisseling kan alleen aan de orde zijn wanneer er een zwaarwegende technisch of economische reden is.

In het kader van de hiervoor gevraagde flexibiliteit in uw besluit inzake de Wintrackmasten, verzoeken wij u tevens om ten aanzien van de hoogte van de masten te bepalen dat de hoogte van de masten met maximaal 5 meter mag afwijken ten opzichte van de op tekening aangegeven hoogte. De uiteindelijke maximale hoogte van masten zal uiteraard passen binnen de grenzen van het inpassingsplan.

Onder verwijzing naar artikel 2.7 van de Regeling omgevingsrecht (Mor) verzoeken wij u derhalve om in uw

besluit te bepalen dat de in artikel 2.7 lid 1 Mor genoemde gegevens voorafgaand aan de uitvoerende werkzaamheden ter goedkeuring zullen worden aangeleverd.

Tegen deze achtergrond bevat de aanvraag omgevingsvergunning de constructieprincipes voor de hoogspanningsmasten en voor hun fundamenten. Per masttype is een berekening van de hoofddragconstructie toegevoegd, uitgevoerd in staal, in beton en met een betonnen voet en een stalen top. Per funderingstype is tevens een berekening van de hoofddragconstructie toegevoegd. Concreet en refererend aan artikel 2.7 lid 2 Mor, bevat de aanvraag de volgende gegevens:

- o Technische tekeningen van masten (WAB006) en Fundamenten (WAB007), met indicatieve maatvoering
- o schematisch funderingsoverzicht/palenplan (WAB007)
- o overzichtstekeningen van constructies en principedetails van karakteristieke constructieonderdelen, met indicatieve maatvoering en toelichtingen op de ontwerpen van de constructies (WAB006 en WAB007)
- o de berekeningen voor de masten en de funderingen, waaruit blijkt dat de masten aan de relevante normen en de voorschriften uit het Bouwbesluit en de Bouwverordening zullen voldoen (WAB006 en WAB007).
- o De technische gegevens van het portaal aansluitend op hoogspanningsstation Eemshaven (WAB040)

Ten behoeve van de welstandstoets bevat de aanvraag voorts de gegevens genoemd in artikel 2.5 Mor.

#### **Geldigheid vergunning/toestemming**

Voor zover in een vergunning/toestemming een termijn van geldigheid wordt opgenomen, verzoeken u vergunning/toestemming te verlenen met een geldigheid van 3 jaar na onherroepelijk worden van het besluit.

#### **Rijkscoördinatierегeling procedure**

Ten aanzien van uw besluit op deze aanvraag ingevolge artikel 2.1 van de Wet algemene bepalingen omgevingsrecht is op grond van artikel 20c Elektriciteitswet j° artikel 2 lid 1 onder a Uitvoeringsbesluit rijkscoördinatierегeling energie-infrastructuurprojecten de Rijkscoördinatierегeling uit de Wet op de ruimtelijke ordening van toepassing (artikel 3.35). Hierbij is de minister van Economische Zaken de aangewezen minister voor de coördinatie.

In verband daarmee heeft de minister van Economische Zaken ons gevraagd het volgende op te nemen in deze aanvraag:

1. Ingevolge de Rijkscoördinatierегeling dient u een kopie van onderhavige aanvraag te verzenden aan de minister van Economische Zaken. TenneT zal er echter voor zorgen dat de minister van Economische Zaken een exemplaar van deze aanvraag ontvangt. U hoeft dus geen exemplaar door te sturen.
2. In reactie op deze kopie van de aanvraag zal de minister u per brief melden wanneer van u verwacht wordt een ontwerpbesluit gereed te hebben.
3. U wordt verzocht het ontwerpbesluit en later ook het besluit aan de minister van Economische Zaken te verzenden. Deze zal het besluit doorzenden naar TenneT.

Meer informatie over deze procedure is opgenomen in de projectomschrijving (ALG000).

#### **Correspondentie**

Wij verzoeken u alle inhoudelijke correspondentie met betrekking tot deze aanvraag te richten aan:

Wij verzoeken u het ontwerpbesluit en het besluit te richten aan:

Wij verzoeken u de legesfactuur onder vermelding van **projectnummer** te richten aan:

*Alleen in het geval wordt voldaan aan voorgaand verzoek, kunnen wij garanderen dat de betaling van de legesfactuur plaatsvindt binnen dertig dagen na ontvangst van de factuur.*

**Nalevering**

Wij verzoeken u om in het besluit op de aanvraag omgevingsvergunning te bepalen dat de gegevens en bescheiden als bedoeld in:

- artikel 2.7 lid 1 Mor
- artikel 2.7 lid 3 Mor

uiterlijk binnen een termijn van 3 weken voor de start van de uitvoering van de desbetreffende handeling mogen worden overgelegd.

Voor procedurele vragen verzoeken wij u contact op te nemen met Bureau Energieprojecten, telefoon

Graag ontvangen wij een ontvangstbevestiging van deze aanvraag.

Uw nader bericht zien wij met belangstelling tegemoet.

Met vriendelijke groet,

Bijlagen: 12

Formulierversie  
2016.01

# Aanvraaggegevens

Ingediende aanvraag/melding

Aanvraagnummer	1748591
Aanvraagnaam	EM-OMGV lijn-def EV
Uw referentiecode	

Ingediend op	29-01-2016
Soort procedure	Reguliere procedure

Projectomschrijving	Tussen Eemshaven Oudeschip en Vierverlaten wordt een nieuwe 380 kV hoogspanningsverbinding gerealiseerd. Zie ALG000 voor meer informatie.
Opmerking	In de aanvraagbrief worden de werkzaamheden toegelicht. Wij willen u erop attenderen dat deze vergunningaanvraag onder de rijkscoördinatieregeling moet worden afgehandeld.
Gefaseerd	Nee
Blokkerende onderdelen weglaten	Ja
Persoonsgegevens openbaar maken	Ja
Kosten openbaar maken	Nee
Bijlagen die later komen	Definitieve tekeningen en constructieve tekeningen worden uitgewerkt door een aannemer en worden uiterlijk drie weken voor aanvang start werkzaamheden overgelegd.
Bijlagen n.v.t. of al bekend	Onzes inziens is de aanvraag met bijgevoegde bijlagen ontvankelijk.

**Bevoegd gezag**

Naam:	Gemeente Eemsmond
Bezoekadres:	Hoofdstraat-West 1 te Uithuizen
Postadres:	Postbus 11 9980 AA Uithuizen
Telefoonnummer:	
Faxnummer:	
E-mailadres algemeen:	algemeen@eemsmond.nl
Website:	www.eemsmond.nl

## Overzicht bijgevoegde modulebladen

Aanvraaggegevens

Aanvragergegevens

Locatie van de werkzaamheden

Werkzaamheden en onderdelen

Overig bouwwerk bouwen

- Bouwen

Overig bouwwerk bouwen 2

- Bouwen

Bijlagen

Kosten

# Aanvrager bedrijf

## 1 Bedrijf

KvK-nummer	09155985
Vestigingsnummer	000020300360
Statutaire naam	TenneT TSO B.V.
Handelsnaam	TenneT TSO

## 2 Contactpersoon

Geslacht	<input checked="" type="checkbox"/> Man <input type="checkbox"/> Vrouw
Voorletters	-
Voorvoegsels	-
Achternaam	-
Functie	-

## 3 Vestigingsadres bedrijf

Postcode	6812AR
Huisnummer	310
Huisletter	-
Huisnummertoevoeging	-
Straatnaam	Utrechtseweg
Woonplaats	ARNHEM

## 4 Correspondentieadres

Postbus	718
Postcode	6800AS
Plaats	Arnhem

## 5 Contactgegevens

Telefoonnummer	-
Faxnummer	-
E-mailadres	-

# Locatie

## 1 Kadastraal perceelnummer

Burgerlijke gemeente	Eemsmond
Kadastrale gemeente	<input checked="" type="checkbox"/> Uithuizermeeden
Kadastrale sectie	M
Kadastraal perceelnummer	70
Bouwplannaam	-
Bouwnummer	-
Gelden de werkzaamheden in deze aanvraag/melding voor meerdere adressen of percelen?	<input checked="" type="checkbox"/> Ja <input type="checkbox"/> Nee
Specificatie locatie	Zie bijlage WAB005 met een opsomming van alle betrokken kadastrale percelen.

## 2 Eigendomssituatie

Eigendomssituatie van het perceel	<input type="checkbox"/> U bent eigenaar van het perceel <input type="checkbox"/> U bent erfpachter van het perceel <input type="checkbox"/> U bent huurder van het perceel <input checked="" type="checkbox"/> Anders
Uw belang bij deze aanvraag	Zakelijk recht.



# Bouwen

## Overig bouwwerk bouwen

### 1 De bouwwerkzaamheden

Wat is er op het bouwwerk van toepassing?

- Het wordt geheel vervangen  
 Het wordt gedeeltelijk vervangen  
 Het wordt nieuw geplaatst

Eventuele toelichting

Realisatie van nieuwe Wintrackmasten met de mastnummers 762-769.

Hebt u voor deze bouwwerkzaamheden al eerder een vergunning aangevraagd?

- Ja  
 Nee

### 2 Plaats van het bouwwerk

Waar gaat u bouwen?

Terrein

### 3 Bruto vloeroppervlakte bouwwerk

Verandert de bruto vloeroppervlakte van het bouwwerk door de bouwwerkzaamheden?

- Ja  
 Nee

### 4 Bruto inhoud bouwwerk

Verandert de bruto inhoud van het bouwwerk door de bouwwerkzaamheden?

- Ja  
 Nee

### 5 Oppervlakte bebouwd terrein

Verandert de bebouwde oppervlakte van het terrein na uitvoering van de bouwwerkzaamheden?

- Ja  
 Nee

### 6 Seizoensgebonden en tijdelijke bouwwerken

Gaat het om een seizoensgebonden bouwwerk?

- Ja  
 Nee

Gaat het om een tijdelijk bouwwerk?

- Ja  
 Nee

### 7 Gebruik

Waar gebruikt u het bouwwerk en/of terrein momenteel voor?

- Wonen  
 Overige gebruiksfuncties

Geef aan waar u het bouwwerk en/of terrein momenteel voor gebruikt.

De gronden worden momenteel conform vigerende bestemming gebruikt door derden.

Waar gaat u het bouwwerk voor gebruiken?

- Wonen  
 Overige gebruiksfuncties

Geef aan waar u het bouwwerk voor gaat gebruiken.

De bouw geschiedt ten behoeve van het nieuwe 380 kV tracé Eemshaven Oudeschip - Vierverlaten.

## 8 Gebruiksfuncties

In onderstaande tabel staan in de eerste kolom mogelijke gebruiksfuncties die in een bouwwerk kunnen voorkomen. Vul voor alle gebruiksfuncties die voor u van toepassing zijn het aantal personen, de totale gebruiksoppervlakte en de totale vloeroppervlakte van het verblijfsgebied in m2 in hele getallen in.

Gebruiksfunctie	Aantal personen	Gebruiksoppervlakte (m2)	Verblijfsoppervlakte (m2)
Bijeenkomst			
Cel			
Gezondheidszorg			
Industrie			
Kantoor			
Logies			
Onderwijs			
Sport			
Winkel			
Overige gebruiksfuncties			

## 9 Uiterlijk bouwwerk/welstand

Beschrijf van de onderstaande onderdelen de materialen en kleuren die u voor het bouwwerk gebruikt. U mag het veld leeg laten als u materialen en kleuren in de bijlagen vermeldt

Onderdelen	Materiaal	Kleur
Gevels		
- Plint gebouw		
- Gevelbekleding		
- Borstweringen		
- Voegwerk		
Kozijnen		
- Ramen		
- Deuren		
- Luiken		
Dakgoten en boeidelen		
Dakbedekking		

Vul hier overige onderdelen en bijbehorende materialen en kleuren in.

Zie ALG002.

## 10 Mondeling toelichten

Ik wil mijn bouwplan mondeling toelichten voor de welstandscommissie/stadsbouwmeester.

- Ja  
 Nee

# Bouwen

## Overig bouwwerk bouwen 2

### 1 De bouwwerkzaamheden

Wat is er op het bouwwerk van toepassing?

- Het wordt geheel vervangen  
 Het wordt gedeeltelijk vervangen  
 Het wordt nieuw geplaatst

Eventuele toelichting

Het bouwen van 1 portaal aansluitend op hoogspanningsstation Eemshaven.

Hebt u voor deze bouwwerkzaamheden al eerder een vergunning aangevraagd?

- Ja  
 Nee

### 2 Plaats van het bouwwerk

Waar gaat u bouwen?

Terrein

### 3 Bruto vloeroppervlakte bouwwerk

Verandert de bruto vloeroppervlakte van het bouwwerk door de bouwwerkzaamheden?

- Ja  
 Nee

### 4 Bruto inhoud bouwwerk

Verandert de bruto inhoud van het bouwwerk door de bouwwerkzaamheden?

- Ja  
 Nee

### 5 Oppervlakte bebouwd terrein

Verandert de bebouwde oppervlakte van het terrein na uitvoering van de bouwwerkzaamheden?

- Ja  
 Nee

### 6 Seizoensgebonden en tijdelijke bouwwerken

Gaat het om een seizoensgebonden bouwwerk?

- Ja  
 Nee

Gaat het om een tijdelijk bouwwerk?

- Ja  
 Nee

### 7 Gebruik

Waar gebruikt u het bouwwerk en/of terrein momenteel voor?

- Wonen  
 Overige gebruiksfuncties

Geef aan waar u het bouwwerk en/of terrein momenteel voor gebruikt.

De gronden worden momenteel conform vigerende bestemming gebruikt door derden.

Waar gaat u het bouwwerk voor gebruiken?

- Wonen  
 Overige gebruiksfuncties

Geef aan waar u het bouwwerk voor gaat gebruiken.

De bouw geschiedt ten behoeve van het nieuwe 380 kV tracé Eemshaven Oudeschip - Vierverlaten.

## 8 Gebruiksfuncties

In onderstaande tabel staan in de eerste kolom mogelijke gebruiksfuncties die in een bouwwerk kunnen voorkomen. Vul voor alle gebruiksfuncties die voor u van toepassing zijn het aantal personen, de totale gebruiksoppervlakte en de totale vloeroppervlakte van het verblijfsgebied in m2 in hele getallen in.

Gebruiksfunctie	Aantal personen	Gebruiksoppervlakte (m2)	Verblijfsoppervlakte (m2)
Bijeenkomst			
Cel			
Gezondheidszorg			
Industrie			
Kantoor			
Logies			
Onderwijs			
Sport			
Winkel			
Overige gebruiksfuncties			

## 9 Uiterlijk bouwwerk/welstand

Beschrijf van de onderstaande onderdelen de materialen en kleuren die u voor het bouwwerk gebruikt. U mag het veld leeg laten als u materialen en kleuren in de bijlagen vermeldt

Onderdelen	Materiaal	Kleur
Gevels		
- Plint gebouw		
- Gevelbekleding		
- Borstweringen		
- Voegwerk		
Kozijnen		
- Ramen		
- Deuren		
- Luiken		
Dakgoten en boeidelen		
Dakbedekking		

Vul hier overige onderdelen en bijbehorende materialen en kleuren in.

Zie ALG002.

## 10 Mondeling toelichten

Ik wil mijn bouwplan mondeling toelichten voor de welstandscommissie/stadsbouwmeester.

- Ja  
 Nee

# Bijlagen

## Formele bijlagen

Naam bijlage	Bestandsnaam	Type	Datum ingediend	Status document
Brief Wabo Eemsmond def	BRIEF_Wabo EM_Def.pdf	Anders	2016-01-29	In behandeling
ALG000 - projectomschrijving	ALG000_Alg Proj EM def.pdf	Anders	2016-01-29	In behandeling
ALG001 - tracetek	ALG001 - tracetek.pdf	Anders	2016-01-29	In behandeling
ALG002 brochure wt	ALG002 brochure wt.pdf	Anders	2016-01-29	In behandeling
WAB003 - sit tek gem	WAB003 - sit tek gem.pdf	Anders	2016-01-29	In behandeling
WAB004 - lengteprofiel	WAB004 - lengteprofiel.pdf	Anders	2016-01-29	In behandeling
WAB005 - kad numm	WAB005 - kad numm.pdf	Anders	2016-01-29	In behandeling
WAB006 - tech tek mast	WAB006 - tech tek mast.pdf	Anders	2016-01-29	In behandeling
WAB007 - tech tek fund	WAB007 - tech tek fund.pdf	Anders	2016-01-29	In behandeling
WAB009 - visualisaties	WAB009 - visualisaties.pdf	Anders	2016-01-29	In behandeling
WAB010 - mastenboek	WAB010 - mastenboek.pdf	Anders	2016-01-29	In behandeling
WAB011 - veldonderzoeken	WAB011 - veldonderzoeken.pdf	Anders	2016-01-29	In behandeling
WAB040 - tech gegev portaal ESO 380	WAB040 - tech gegev portaal ESO 380.pdf	Anders	2016-01-29	In behandeling



# Kosten

## Bouwen

### Overig bouwwerk bouwen

Wat zijn de geschatte kosten in euro's (exclusief BTW)?

## Bouwen

### Overig bouwwerk bouwen 2

Wat zijn de geschatte kosten in euro's (exclusief BTW)?

## Projectkosten

Wat zijn de geschatte kosten voor het totale project in euro's (exclusief BTW)?



Bijlage 1  
Projectomschrijving diverse constructieve  
onderdelen



ONDERWERP: PROJECTOMSCHRIJVING EEMSHAVEN OUDESCHIP – VIERVERLATEN 380 KV

VERSIE: 19-01-2016

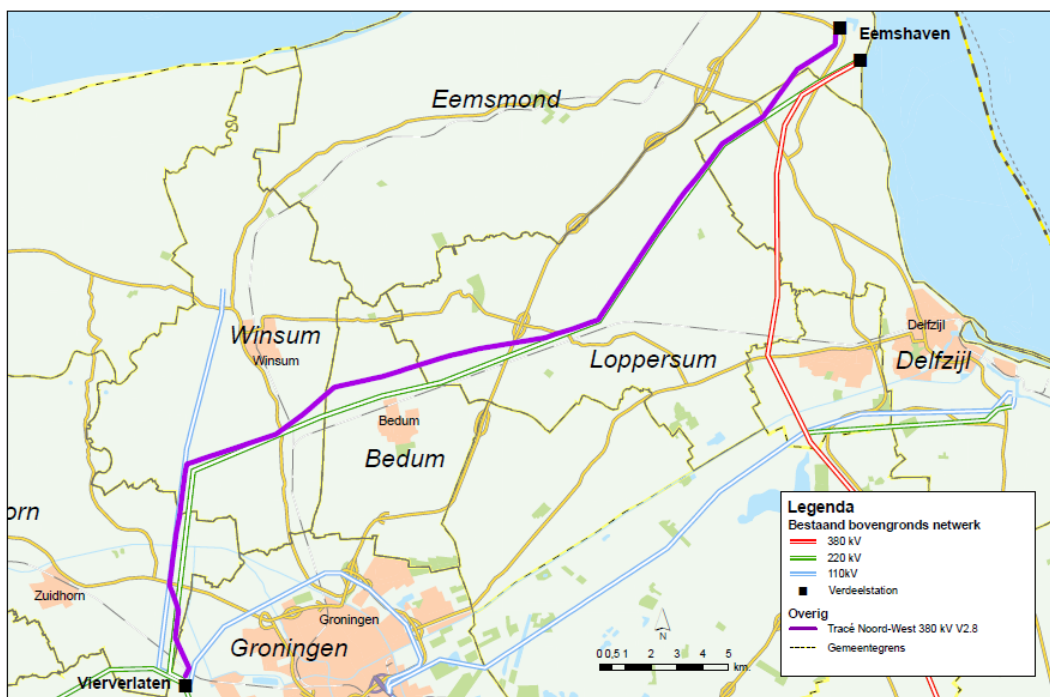
## 1. Inleiding

Dit document betreft een projectomschrijving, specifiek voor de onderhavige aanvraag Omgevingsvergunning definitieve activiteiten.

Naast een algemene omschrijving van het project "Noord-West 380kV Eemshaven Oudeschip – Vierverlaten" en de noodzaak voor realisatie van deze nieuwe verbinding, volgt een omschrijving van het algemene werkproces. Dit als indicatie van de fysieke werkzaamheden die straks plaats zullen vinden en de doorlooptijd hiervan. De aannemer voorziet in een later stadium in gedetailleerde werkplannen en werkplanningen. Tot slot volgt een opsomming van alle bijlagen die bij deze aanvraag gevoegd zijn. Per bijlage wordt kort toegelicht welke informatie in die bijlage te vinden is en worden eventuele bijzonderheden toegelicht.

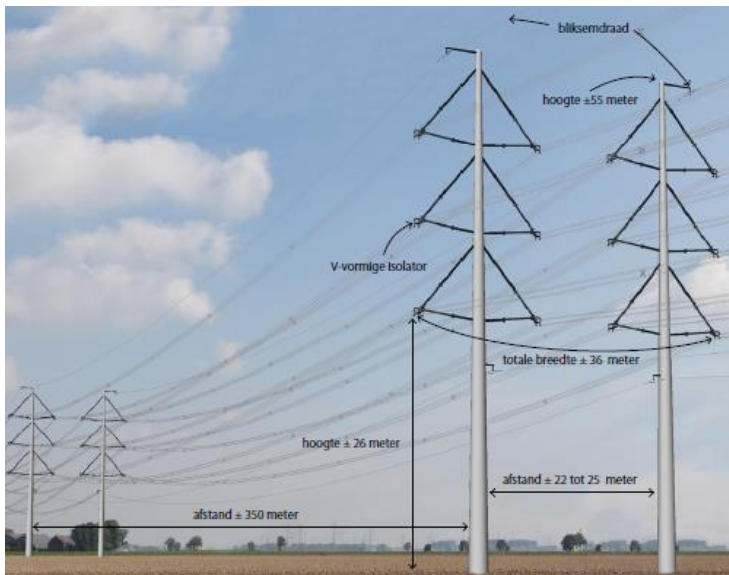
### 1.1 Nut, noodzaak en project

De energievoorziening in Europa en Nederland verduurzaamt. De hoeveelheid duurzaam opgewekte stroom groeit en daarmee de fluctuaties in het net. TenneT wil daarom tussen het hoogspanningsstation Eemshaven-Oudeschip en het hoogspanningsstation Vierverlaten, een nieuwe 380 kV hoogspanningsverbinding bouwen. Het project "Noord-West 380kV Eemshaven Oudeschip – Vierverlaten" draagt bij aan de betrouwbaarheid van het elektriciteitsnet zodat meer duurzaam opgewekte energie kan worden getransporteerd en vraag en aanbod over een groter gebied in balans kunnen worden gebracht.



Afbeelding 1: Tracé nieuwe 380 kV verbinding

Voor het bouwen van de verbinding wordt een nieuw type mast gebruikt: de Wintrackmast. Deze mast heeft door zijn ranke vormgeving minder effect op het landschap. Hij bestaat uit twee pilaarvormige palen en is witgrijs van kleur. Een belangrijke eigenschap van de Wintrackmast is dat deze een compact magneetveld heeft.



Afbeelding 2: Standaard Wintrackmast

## 1.2 Vier circuits 380 kV

De verbinding Eemshaven Oudeschip – Vierverlaten wordt gebouwd als 4 x 380 kV verbinding die in eerste instantie wordt bedreven op 2-circuits. Dit betekent dat de masten en de fundering worden gebouwd voor een 4-circuit 380 kV verbinding, maar dat in eerste instantie 2 circuits worden opgehangen. In de praktijk betekent dit dat er in eerste instantie alleen aan de binnenzijde van de masten geleiders worden opgehangen. De masten 648 (nabij station Vierverlaten) tot 673 (Brillerij) worden direct uitgevoerd met 4 circuits. Dit zodat ook de parallel lopende 110kV verbinding tussen station Vierverlaten en Winsum hierin wordt opgehangen.

Doordat op de lange termijn wordt verwacht dat de behoefte aan transportcapaciteit stijgt, is er gekozen om de verbinding voor te bereiden op 4 circuits 380 kV, zodat in een later stadium ook aan de buitenzijde geleiders opgehangen kunnen worden. Hiermee heeft de verbinding voldoende capaciteit om de voorziene transportstromen op korte en lange termijn te faciliteren, terwijl er bovendien toekomstige uitbreidingsmogelijkheden ontstaan zonder dat tijdrovende procedures moeten worden doorlopen of op dat moment een volledig nieuwe verbinding gebouwd zal moeten worden. Hierdoor wordt een belangrijke bijdrage geleverd aan de behoefte uit de energietransitie aan flexibele en toekomstbestendige oplossingen die snel en eenvoudig in kunnen spelen op ontwikkelingen. Een groot voordeel hiervan is dat als de uitbreiding nodig is, de kosten aanvaardbaar zijn, er geen extra ruimte nodig is en er minimale werkzaamheden hoeven plaats te vinden. Dit beperkt ook de overlast voor de omgeving.

### 1.3 Werkproces

Tijdens het bouwen van de hoogspanningsverbinding is werkverkeer nodig in de omgeving van de mastlocaties. Uitgangspunt hierbij is dat dit werkverkeer zoveel mogelijk routes aanhoudt die het minste overlast veroorzaken. Ook is groot transport nodig, bijvoorbeeld voor het aanleveren van de onderdelen van de masten. De uitvoerende aannemer stemt dit transport voorafgaand aan de start van de werkzaamheden met de gemeente af. Bij de aanleg van de nieuwe verbinding kan het gebeuren dat wegen tijdelijk worden afgesloten en daarom omleidingen noodzakelijk zijn. Ook deze afsluitingen worden door de uitvoerende aannemer tijdig met de gemeente afgestemd.

Ook wordt tijdelijke bouwinfra (werkterreinen, bouwwegen en inritten) aangelegd om de mastlocaties te kunnen bereiken. Het streven is om van de doorgaande weg zo snel mogelijk naar de bouwplaats te komen, via een openbare weg of via een tijdelijke bouwweg. De realisatie van de bouwinfra maakt onderdeel uit van de aan te vragen vergunningprocedures.

Voor de aanlegwerkzaamheden van de bovengrondse verbinding worden grofweg de volgende stappen doorlopen: het gereed maken van de bouwplaats en tijdelijke bouwwegen, het aanleggen van de fundering (inclusief bronbemaling), de montage van de mast, het trekken van de geleiders en het weer opruimen van de werklocatie. Zodra alle masten gebouwd zijn worden de geleiders ingehangen. Pas nadat de geleiders in alle masten gehangen zijn en de goede werking van de verbinding is getest, wordt de tijdelijke bouwinfra opgeruimd. Ook het amoveren van oude verbindingen gebeurt in de meeste gevallen pas als de nieuwe verbinding in bedrijf is genomen. Op enkele plaatsen wordt vanwege ruimtegebrek, eerst de huidige verbinding gesloopt.

Bovenstaande betekent dat tijdelijke bouwwegen gedurende 3 jaar in stand moet blijven. Daarna wordt alles ontmanteld en worden terreinen en gronden in oorspronkelijke staat teruggebracht. Met de verschillende grondeigenaren zijn hierover afspraken gemaakt en worden overeenkomsten gesloten.

## 2. Milieueffectrapport

De besluitvorming over het tracé en de uitvoeringswijze van de verbinding heeft plaats gevonden na vergelijking van de verschillende alternatieven waaronder (milieu)effecten en kosten. De vergelijking vindt plaats in het milieueffectrapport (MER). In het MER is onderzocht welke invloeden de hoogspanningsverbinding heeft op het milieu. Van verschillende alternatieven voor het tracé en de uitvoering van de verbinding zijn de milieueffecten bepaald. De effectenvergelijking maakt een zorgvuldig besluit mogelijk.

## 3. Rijkscoördinatieregeling

Op grond van artikel 20c Elektriciteitswet is op het project "Noord-West 380kV Eemshaven Oudeschip – Vierverlaten", de Rijkscoördinatieregeling van toepassing. De Rijkscoördinatieregeling voorziet in een gecoördineerde en parallelle besluitvorming van de vereiste besluiten. Dit betekent dat vereiste uitvoeringsbesluiten gecoördineerd worden voorbereid en gelijktijdig met het inpassingsplan bekend worden gemaakt.

In het inpassingsplan is voorzien in de nieuwe bovengrondse 380kV verbinding en ondergrondse aanleg van een aantal 110 kV verbindingen over korte lengte (bij Brillerij in de gemeente Winsum en nabij hoogspanningsstation Vierverlaten). Ook zijn binnen de reikwijdte van dit plan de tijdelijke bouwwegen, alsmede de tijdelijke 150 kV masten voorzien. Dit inpassingsplan maakt de nieuwe verbinding dan ook planologisch mogelijk. De ingekomen aanvragen toetst u derhalve niet aan het vigerende bestemmingsplan, maar aan het inpassingsplan.

Uitzondering hierop zijn enkele bouwwegen, werkterreinen en inritten die (deels) buiten de grens van het

inpassingsplan vallen. Bij deze aanvraag zijn tekeningen gevoegd (WAB003) waarop deze objecten duidelijk aangegeven zijn. Voor deze objecten vragen wij een Omgevingsvergunning uitvoeren Werk of werkzaamheden aan, in combinatie met een Omgevingsvergunning Handelen in strijd met regels ruimtelijke ordening.

De Rijkscoördinatieregeling is bedoeld om sneller besluiten te kunnen nemen, zonder dat dit ten koste gaat van de zorgvuldigheid van de besluitvorming en van de mogelijkheden voor burgers om hierover hun mening te kunnen geven.

De ministers van Economische Zaken (EZ) en van Infrastructuur en Milieu (IenM) zijn het bevoegd gezag voor het project. Zij zijn verantwoordelijk voor de ruimtelijke ontwikkeling van en besluitvorming over de nieuwe verbinding. De ministers bepalen waar deze komt en hoe deze eruit komt te zien. Tijdens de procedure adviseert TenneT de ministers over technische zaken, bouwkosten en over de verschillende mogelijke tracés. Vervolgens is TenneT verantwoordelijk voor het bouwen van de verbinding en voor het beheer nadat deze in gebruik is genomen.

De Rijkscoördinatieregeling schrijft een procedure voor die op een aantal punten afwijkt van de reguliere procedures. Hieronder worden deze afwijkingen kort omschreven.

1. De Rijkscoördinatieregeling volgt de stappen van de uniforme openbare voorbereidingsprocedure uit de Algemene wet bestuursrecht (afdeling 3.4 Awb). Dit betekent dat voor ieder besluit dat genomen wordt, eerst een ontwerpbesluit wordt genomen.
2. Na ontvangst van de vergunningaanvraag moet één exemplaar hiervan doorgestuurd worden naar het ministerie van EZ. Omdat TenneT een afschrift van de aanvraag naar EZ stuurt hoeft u dat niet te doen.
3. Het ontwerpbesluit en het definitieve besluit worden door het bevoegd gezag aan EZ gestuurd, ondanks het feit dat de aanvraag en eventuele aanvullingen namens TenneT worden toegestuurd.
4. Het ministerie van EZ en IenM bepalen op welke datum het (ontwerp)besluit moet worden afgegeven. Deze data worden per brief door het ministerie aan het bevoegd gezag kenbaar gemaakt (spoorboekje).
5. De ter inzage legging van de (ontwerp)besluiten tezamen met het inpassingsplan alsmede de publicatie van de besluiten wordt door het ministerie van EZ verzorgd. Een eigen publicatie is dan ook niet aan de orde.

Voor vragen omtrent de Rijkscoördinatieregeling kunt u terecht bij Bureau Energieprojecten, telefoon 070 379 8979.

## 4. De aanvraag

De activiteiten waarvoor deze aanvraag wordt ingediend, zijn omschreven in het begeleidend schrijven. In totaal heeft u voor het project "Noord-West 380kV Eemshaven Oudeschip – Vierverlaten", de volgende vergunningaanvragen ontvangen:

- *Omgevingsvergunning definitieve activiteiten*  
Bouwen – bouwen van 380 kV masten 762 t/m 769, aanpassen 1 portaal aansluitend op hoogspanningsstation Eemshaven
- *Omgevingsvergunning tijdelijke activiteiten*  
Uitvoeren van werk of werkzaamheden – (gedeelten van) bouwterreinen, (gedeelten van) werkwegen, 1 uitrit  
Handelen in strijd met regels ruimtelijke ordening – (gedeelten van) bouwterreinen, (gedeelten van) werkwegen, 1 uitrit
- *Ontheffing APV*  
Aansluiten van uitwegen op gemeentelijke openbare wegen.

Dit schrijven maakt onderdeel uit van de aanvraag Omgevingsvergunning definitieve activiteiten voor het

bouwen van 380 kV masten 762 t/m 769 en het aanpassen van 1 portaal aansluitend op hoogspanningsstation Eemshaven.

## 5. Leeswijzer bijlagen

Voor de volledigheid volgt hieronder een schematisch overzicht van de bijlagen behorende bij onderhavige aanvraag:

Bijlage	Betreft	Inhoud
ALG000	Projectomschrijving	Nadere toelichting op het project. De leeswijzer bevat een volledig bijlageoverzicht.
ALG001	Overzichtstekening gehele tracé	Overzichtstekening van het gehele tracé Eemshaven (Oudeschip) – Vierverlaten.
ALG002	Algemene informatie over Wintrackmasten	Informatie over de nieuwe Wintrack II masten.
WAB003	Gemeentelijke situatietekening met mastposities	Situatietekeningen per gemeente.
WAB004	Lengteprofielen	Aanzichtstekeningen van de mastverbinding. Deze tekeningen geven de hoogte van de masten aan evenals de hoogte van de geleiders. Per mast worden de x- en y coördinaten aangegeven.
WAB005	Kadastrale gegevens per mastlocatie	Overzichtstekeningen van de mastverbinding inclusief kadastrale gegevens.
WAB006	Mastenlijst met technische tekeningen per masttypen met berekeningen	Mastenlijst waarop per mastnummer het masttype staat. Verder bevat deze bijlage per masttype een constructieve tekening en berekening.
WAB007	Technische tekeningen fundering met berekeningen	Technische tekeningen van het fundament.
WAB009	Visualisatie Wintrackmast in landschap	Visualisatie van Wintrack II masten in een gebiedstyperend landschap.
WAB010	Mastenboek met detailtekening per mast	Situatietekening per mast inclusief tijdelijke werkerreinen, bouwwegen, inritten, tijdelijke/definitieve slootdempingen en slootomleggingen.
WAB011	Rapportages veldonderzoeken (per mast)	Rapportage per mast met relevante onderzoeksgegevens en conclusies voor die locatie voor cultuurtechniek, geohydrologie, grondmechanica, bodem, archeologie en explosieven.
WAB040	Technische gegevens portaal aansluitend op hoogspanningsstation Eemshaven	Constructietekeningen en berekeningen van het portaal aansluitend op hoogspanningsstation Eemshaven.

Bijlage 2  
Overzichtstekening gehele tracé

# Noord • West 380kV

# Tracé EOS-VVL



**Legenda**

**Bestaand bovengronds netwerk**

- 380 kV
- 220 kV
- 110kV

**Alternatieven**

- Tracé Noord-West 380 kV V2.9
- Te verwijderen verbinding
- Station VVL2

**Versie** Definitief **Datum** 6-1-2016

**Schaal** 1:42.000 **Formaat** 70 x 100

**Kenmerk** p\_nw380\_ALG001

0 0,5 1 2 5 Kilometers

Aan deze tekening kunnen geen rechten worden ontleend. © TenneT.

Bijlage 3  
Algemene informatie over  
windtrackmasten



# Wintrack

---

**Een innovatieve oplossing voor nieuwe  
hoogspanningsverbindingen**





# Wintrack

TenneT heeft een nieuw type hoogspanningsmast ontwikkeld: Wintrack. Deze innovatieve mast vervangt de bestaande vakwerkmast en zorgt voor een forse reductie van de magneetveldzone. Wintrack speelt in op maatschappelijke en technologische ontwikkelingen en maakt het mogelijk om optimaal gebruik te maken van de beschikbare ruimte in de omgeving.

## Over TenneT

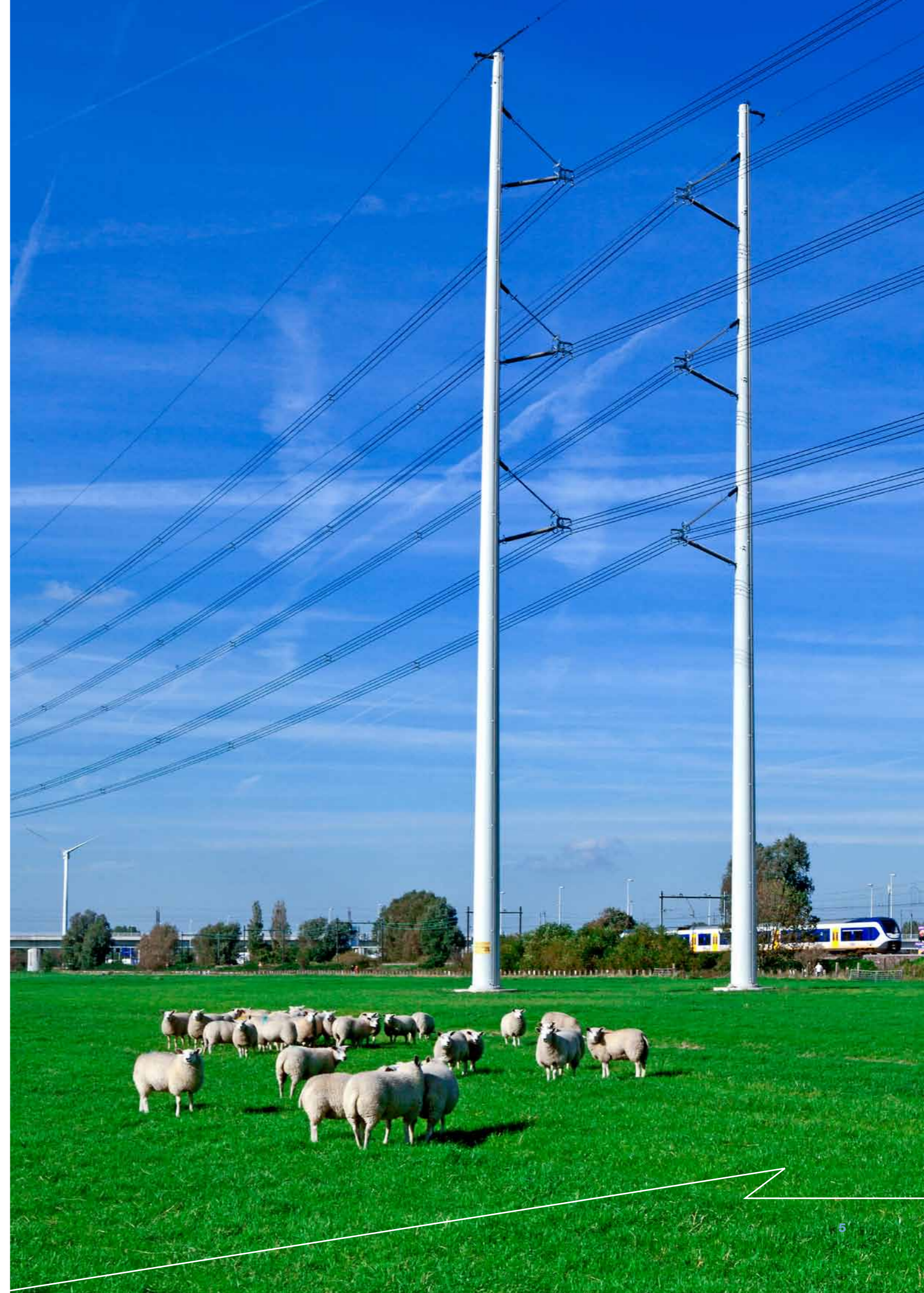
Als elektriciteitstransporteur zorgt TenneT voor het bewaken van de betrouwbaarheid en de continuïteit van de elektriciteitsvoorziening. Daarbij wordt voortdurend gekeken naar maatschappelijke en technologische ontwikkelingen. TenneT probeert hierop te anticiperen door verbeteringen op het gebied van elektriciteitstransport te ontwikkelen en door te voeren.

## Over Wintrack

- Innovatief ontwerp
- Strak vormgegeven masten
- Terughoudend in landschap
- Smaller magneetveld
- Flexibel in gebruik
- Onderhoudsvriendelijk

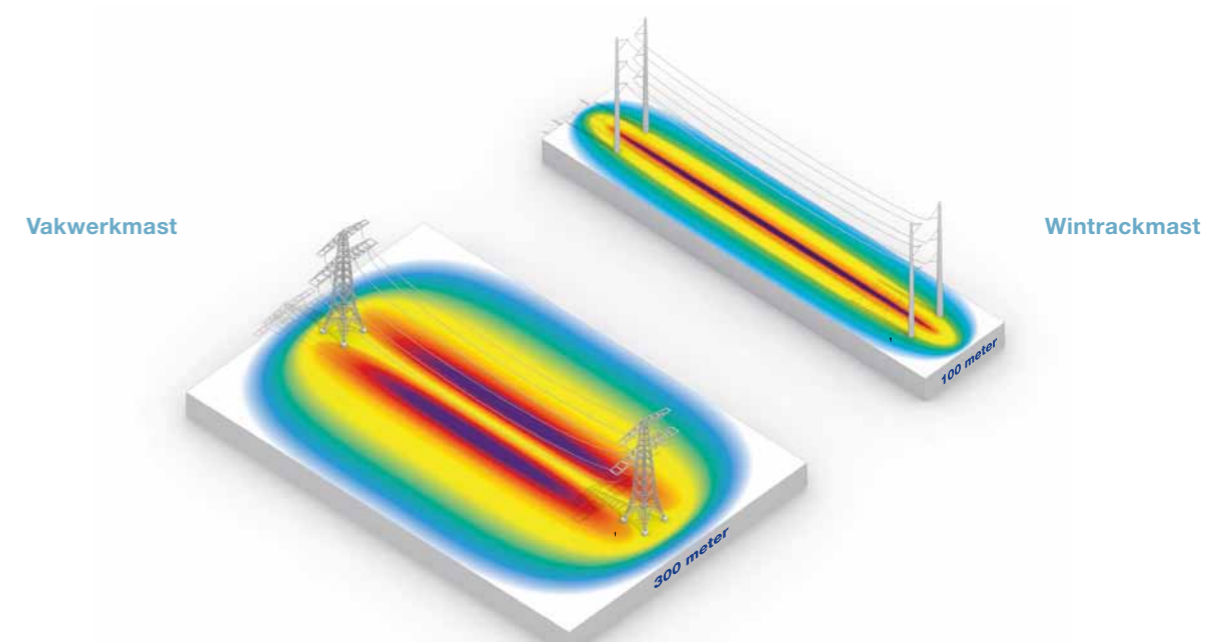
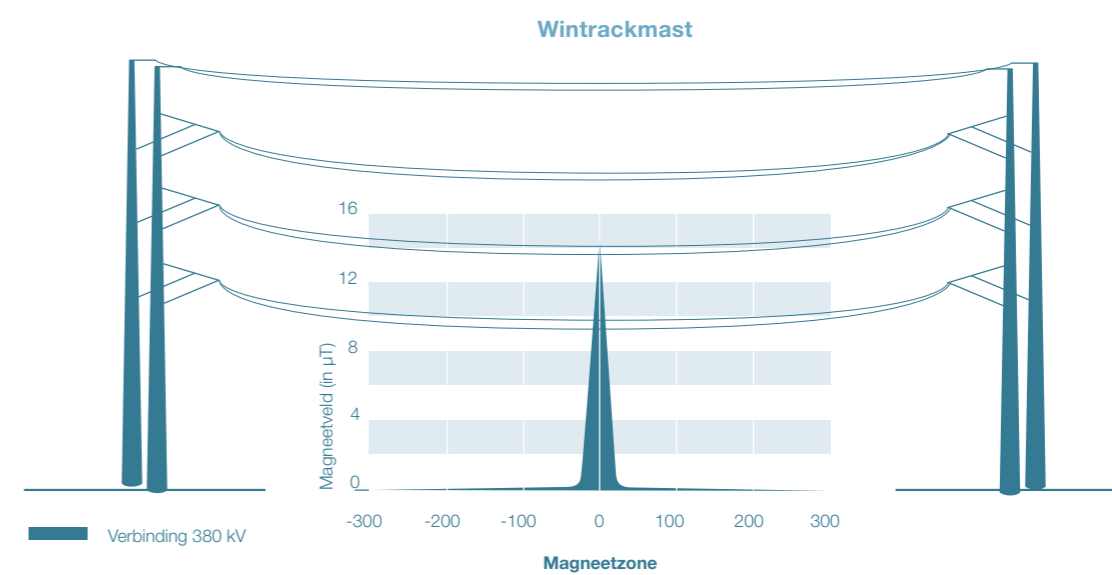
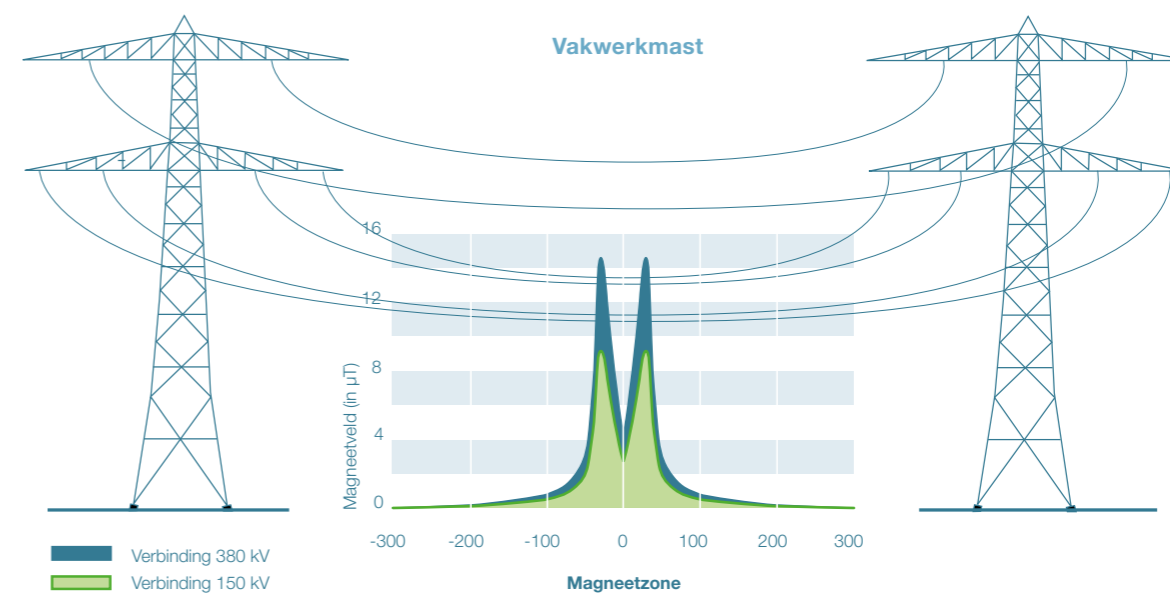
## Vormgeving

Wintrack bestaat uit twee palen, waaraan de hoogspanningsdraden worden opgehangen. De slanke en spits toelopende palen staan op het oog los van elkaar. Ze zijn minimalistisch vormgegeven, waarmee voor 'visuele rust' wordt gezorgd. Daardoor passen de masten goed in diverse landschappen. De mast is bovendien onderhoudsarm dankzij de gladde structuur.



# Smallere magneetveldzone

Door de draden zo dicht mogelijk bij elkaar op te hangen, wordt de magneetveldzone met meer dan 60 procent teruggebracht. Hierdoor wordt het mogelijk nieuwe verbindingen op een verantwoorde manier aan te leggen, met een minimale impact op mens en landschap.



# Combineren van meerdere verbindingen mogelijk

Het Wintrack-ontwerp biedt verder de mogelijkheid om meerdere verbindingen te combineren in één en dezelfde mast. Zo kunnen bestaande 150 kV lijnen gecombineerd worden met 380 kV verbindingen zodat er minder masten nodig zijn. De nieuwe mast biedt hiermee de optimale balans tussen leveringszekerheid en ruimtelijke inpassing.





Afhankelijk van het tracé kunnen masthoogtes en afstanden verschillen

## 3 soorten wintrack masten



De standaard Wintrackmast

Hierin hangen twee 380 kV verbindingen



De vier circuit Wintrack mast

Hierin hangen vier 380 kV verbindingen



De combinatiemast

Hierin hangt zowel een 150 kV alsook een 380 kV verbinding

---

TenneT is de eerste grensoverschrijdende elektriciteitstransporteur van Europa. Met 20.000 kilometer aan hoogspanningsverbindingen en 36 miljoen eindgebruikers in Nederland en Duitsland behoren we tot de top 5 elektriciteitstransporteurs van Europa. Onze focus is gericht op de ontwikkeling van een Noordwest-Europese energiemarkt en op de integratie van duurzame energie.

## **Taking power further**

### **TenneT TSO B.V.**

Utrechtseweg 310, Arnhem  
Postbus 718, 6800 AS Arnhem  
Nederland

**Telefoon** +31 (0)800 836 63 88

**E-mail** [servicecenter@tennet.eu](mailto:servicecenter@tennet.eu)

**[www.tennet.eu](http://www.tennet.eu)**

### **© TenneT**

Niets uit deze uitgave mag worden verveelvoudigd of openbaar gemaakt zonder uitdrukkelijke toestemming van TenneT.

**Aan de inhoud van dit document kunnen geen rechten worden ontleend.**

September 2012  
CE10630B.NL1209



Bijlage 4  
Gemeentelijke situatietekening met  
mastposities





Bijlage 5  
Lengteprofielen met coördinaten en  
hoogtes van masten en geleiders





Bijlage 6  
Kadastrale gegevens per mastlocatie



## Bijlage 7

Mastenlijst met technische tekeningen per masttype met berekening

ENGINEERING NW 380

# Ontwerpbelastingen voor de 4 x 380 kV Wintrack masten familie

TenneT TSO BV

Rapport nr.: 15-2235 revisie 3.0

Datum: 13-01-2016





---

Projectnaam: Engineering NW 380  
Rapport titel: Ontwerpbelastingen voor de 4 x 380 kV Wintrack masten familie  
Klant: TenneT TSO BV  
Contactpersoon: G. Boudewijn  
Datum: 13-01-2016  
Project nr.: 74101611  
Unit: PMTS/POL  
Rapport nr.: 15-2235 revisie 3.0

DNV GL - Energy  
Energy Advisory  
Postbus 9035  
6800 ET ARNHEM

Tel: +31 26 356 9111  
KvK 09080262

---

Auteur:



---

A.Perzoz  
Engineer

Beoordeeld:



---

B/A  
A.J.P. v/d Wekken  
senior Engineer

Goedgekeurd:



---

A.v/d Wal  
Head of Section Power Links

#### **BELANGRIJKE MEDEDELING EN DISCLAIMER**

In het geval dat TenneT een door DNV GL uitgebrachte rapportage aan derden beschikbaar wil stellen

- 1) in een andere taal dan die waarin de rapportage is opgesteld, en/of
- 2) met wijzigingen in de tekst en/of layout van de rapportage

dan is het TenneT niet toegestaan om zonder schriftelijke toestemming van DNV GL (de inhoud van) de rapportage in verband te brengen met DNV GL, welke toestemming niet op onredelijke gronden door DNV GL zal worden onthouden.

Versie	Datum	Reden voor uitgave	Auteur	Beoordeeld	Goedgekeurd
1.0		First issue, translated to Dutch from 12-01886 rev 8	A.Peroz B. Rotte	A.J.P. v/d Wekken	A. v/d Wal
2.0		RFA Aanpassingen	R.lommers	A. Peroz	A v/d Wal
3.0		RFA Aanpassingen	R.lommers	A. Peroz	A v/d Wal

## Inhoud

1	SAMENVATTING .....	1
2	MASTTYPEN .....	2
2.1	Mastafmetingen	3
3	GELEIDER CONFIGURATIES.....	3
3.1	Bundelconfiguratie	4
4	BEVESTIGINGSPUNTEN WINTRACK MASTEN.....	5
4.1	Richting van de krachten	5
5	BELASTINGEN .....	6
5.1	Windrichtingen op de masten	7
6	BELASTINGEN .....	7
6.1	Uplift	7
6.2	Resultaten	8
6.3	Belastingen uit geleiders	8
6.4	Torsiekrachten op de steunmasten	9
7	LEESWIJZER BELASTINGSGEVALEN TABEL .....	10
8	CONCLUSIES .....	11
	BIJLAGE A LABELS OPHANG- EN AFSPANPUNTEN 4 X 380KV.....	12
	BIJLAGE B MAXIMALE GELEIDER TRANSVERSALE BELASTINGEN .....	13

## 1 SAMENVATTING

Dit rapport is gebaseerd op de het document 74101494-ETD 12-00588 "Update 4x380 Design loads" (Tower loads rev 4.0).

De in dit rapport vermelde ontwerpbelastingen moeten worden gebruikt bij de sterkteberekeningen van de mastlichamen, de dimensionering van de isolatoren, klemmen en andere elektrische componenten. In appendix B is een overzicht weergegeven van de meest extreme belastingen voor de Wintrack masten.

Uplift is niet beschouwd voor de masten aan weerszijde van een verhoogde mast. De belasting op de V-brace isolatoren is niet gecontroleerd voor de verhoogde masten en de masten die aan weerszijde staan. Het is daarom sterk aan te raden om een verificatie uit te voeren voor deze belastinggevallen of de trekisolatoren niet op druk worden belast. Trekisolatoren mogen in geen geval op druk worden belast. De controleberekeningen op uplift zijn weergegeven in het rapport 74101611ETD/POL 12-1876, 1876 "Electrical design report"

Voor alle masttypen zijn de berekeningen gebaseerd op de NEN EN 50341-3-15 met het windgebied gedefinieerd op "2" en het ijsgebied gedefinieerd op "A".

Vanwege de grote hoeveelheid aan gegevens is een MS Excel file (Tower loads 4x380 rev 4.0) bij dit rapport toegevoegd. De Excel file is onderverdeeld in drie masten families.

## 2 MASTTYPEN

Het Wintrack concept bestaat, afhankelijk van de mastfamilie, uit verschillende masttypen. Voor de NW380 4 x 380kV familie is een onderscheid gemaakt tussen de masten met een spanveld van 350 meter en masten met een spanveld van 400 meter. Het ijsgebied "A" is van toepassing op alle masten in het NW 380 project.

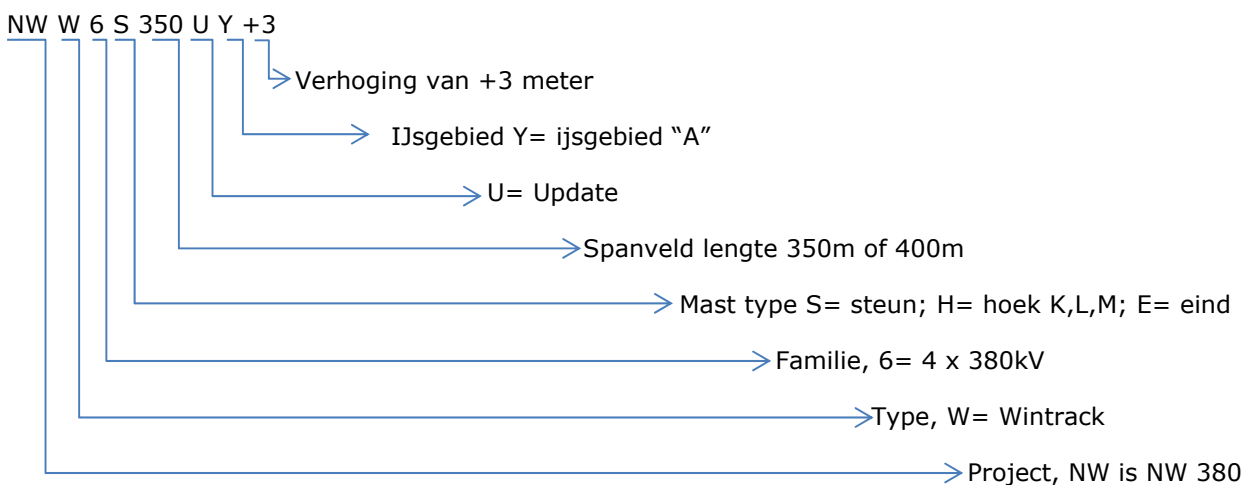
De steunmasten worden toegepast in situaties met een lijnhoek van 175° tot 180°, waarbij een maximum hoek van 2,5° in beide richtingen wordt aangehouden. Deze lijnhoek is niet mogelijk op steunmasten die meer als 9 meter zijn verhoogd.

In dit rapport worden drie type hoekmasten onderzocht en berekend:

- Hoekmast type "K": met een lijnhoek tussen 150° tot 180°
- Hoekmast type "L": met een lijnhoek tussen 130° tot 150°
- Hoekmast type "M": met een lijnhoek tussen 120° tot 130°.

Het uitgangspunt voor de berekeningen van de verhoogde masten is dat aan weerszijde van de verhoogde mast de masten niet verhoogd zijn. Hierdoor wordt uitgegaan van het maximale hoogteverschil tussen de masten en die situatie berekend waarbij de belastingen het hoogst zijn.

De aanduiding van de masttype is als volgt opgebouwd:



In Tabel 1 is een overzicht gegeven van de onderzochte masttypen.

**Tabel 1: Overzicht onderzochte mast typen**

Mast type	Aanduiding
NWW6S350UY	4 circuit 380kV steunmast, span 350m, lijnhoek 175°-180°
NWW6S350UY+3	4 circuit 380kV steunmast, span 350m, met 3m verhoging, lijnhoek 175°-180°
NWW6S350UY+21	4 circuit 380kV steunmast, span 350m met 21m verhoging, geen lijnhoek
NWW6HK350UY	4 circuit 380kV hoekmast, span 350m, lijnhoek 150°-180°
NWW6HL350UY	4 circuit 380kV hoekmast, span 350m, lijnhoek 130°-150°

Mast type	Aanduiding
NWW6HM350UY	4 circuit 380kV hoekmast, span 350m, lijnhoek 120°-130°
NWW6S400UY	4 circuit 380kV steunmast, span 400m, lijnhoek 175°-180°
NWW6HK400UY	4 circuit 380kV hoekmast, span 400m, lijnhoek 150°-180°
NWW6HM400UY	4 circuit 380kV hoekmast, span 400m, lijnhoek 120°-130°
NWW6E350UY	4 circuit 380kV eindmast, span 350 m, lijnhoek 180°.
NWW6E400UY	4 circuits 380kV eindmast, span 400 m, lijnhoek 180°.

De belastingen op de eindmasten NWW6E350UY en NWW6E400UY zijn identiek zijn aan de belastingen op de hoekmasten NWW6HM350UY respectievelijk NWW6HM400UY en daarom zijn de berekeningen alleen uitgevoerd voor de hoekmast typen.

## 2.1 Mastafmetingen

De basisafmetingen, masthoogten en de hoogte van de ophangpunten van de verschillende masten zijn weergegeven in de tekeningen zoals genoemd in Tabel 2

**Tabel 2: tekeningnummer per masttype**

Mast	Tekening nummer
NWW6HK350UY	74101611-035-205
NWW6HL350UY	74101611-035-215
NWW6HM350UY	74101611-035-225
NWW6S350UY	74101611-035-240
NWW6S350UY+3	74101611-035-241
NWW6S350UY+21	74101611-035-247
NWW6HK400UY	74101611-035-255
NWW6HM400UY	74101611-035-275
NWW6S400UY	74101611-035-290
NWW6E350UY	74101611-035-355
NWW6E400UY	74101611-035-365

## 3 GELEIDER CONFIGURATIES

Voor de belastingen uit de geleiders zijn de geleidergegevens gebruikt zoals weergegeven in Tabel 3.

**Tabel 3: Geleider data**

Conductor data		Fase geleider	OPGW	Bliksemdraad/ Retourstroomgeleider
Type		AMS620	226-AL2/38-A20Sa	AACSR/AS Hawk 242/39
Doorsnede	mm <sup>2</sup>	620,9	264	282,5
Diameter	mm	32,4	21,7	21,8
Gewicht per km	N/m	17,75	9,44	9,39

Conductor data		Fase geleider	OPGW	Bliksemdraad/ Retourstroomgeleider
UTS	N	161400	119000	118000
E final	N/mm <sup>2</sup>	56425	81000	77000
coef. of linear expansion	1/°C	2,30E-05	2,02E-05	1,9E-05

### 3.1 Bundelconfiguratie

Tabel 4 geeft een overzicht van de bundelconfiguratie waar de berekeningen op zijn gebaseerd.

**Tabel 4: Bundelconfiguratie**

Masten familie	Fase bundel AMS 620	Afmetingen AMS620 [mm]	OPGW TenneT	Bliksemdraad Hawk	Retourstroomgeleider Hawk*
4 x 380kV	4	500	1	1	2

\* Berekening is uitgevoerd met 2 geleiders. Feitelijke uitvoering zal geschieden met 1 geleider.

## 4 BEVESTIGINGSPUNTEN WINTRACK MASTEN

De belastingen uit de geleiderbundel zijn uitgerekend en grijpen aan op de bevestigingspunten van de mast. De bevestigingspunten zijn nader vastgelegd in Bijlage A.

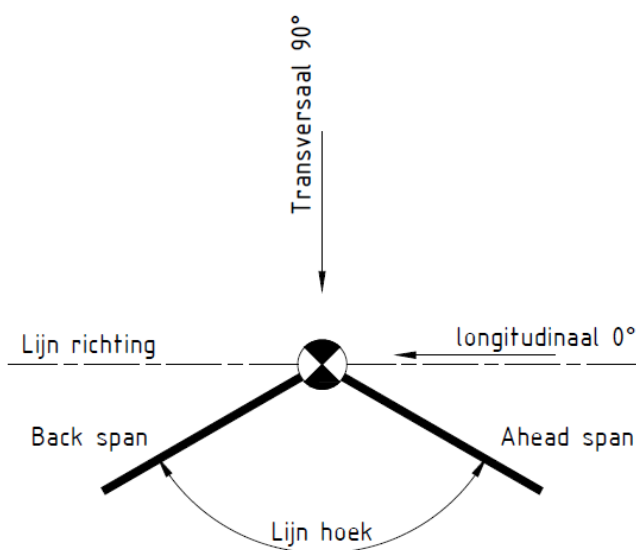
De namen van de ophangpunten van beide mastpalen zijn identiek en daarom zijn op tekeningen zoals weergegeven in Bijlage A slechts de namen van de ophangpunten van één paal weergegeven.

In de tekeningen worden de onderstaande afkortingen gebruikt:

- OPGW/GW: Optical Ground Wire/ Aarddraad;
- 380C1F1/380C2F1: 380 kV, Circuit 1 en Circuit 2, fase 1 ;
- 380C1F2/380C2F2: 380 kV, Circuit 1 en Circuit 2, fase 2 ;
- 380C1F3/380C2F3: 380 kV, Circuit 1 en Circuit 2, fase 3 ;
- Return conductor: Retourstroomgeleider.

### 4.1 Richting van de krachten

De krachten op de ophangpunten, komende uit de geleiders, zijn in drie richtingen uitgerekend. Te weten: longitudinaal (in de richting van de lijn), transversaal (haaks op de lijn) en verticaal (naar beneden gericht). In Figuur 1 zijn deze krachten grafisch weergegeven.



**Figuur 1: De drie richtingen van de krachten**

Definitie van belastings richtingen:

Longitudinaal : in de richting van de hoogspanningslijn;

Transversaal : haaks op de richting van de line

Verticaal : van mast aangrijppunt naar de basis van de mast.



## 5 BELASTINGEN

Alle berekeningen uit dit rapport zijn conform NEN EN 50341-3-15 uitgevoerd. Hierbij zijn de onderstaande omgevingscondities toegepast:

- Wind regio: 2;
- Referentieperiode: 50 jaar;
- Betrouwbaarheidsniveau: 3;
- IJs Regio A voor bliksemdraad en OPGW:  $5\sqrt{d}$ ;
- IJs Regio A voor retourstroomgeleider:  $5\sqrt{d}$ ;
- IJs Regio A voor fasegeleider:  $5\sqrt{d}$ .

De belastingen op de masten zijn berekend volgens de drie toestanden zoals deze zijn beschreven in de Nederlandse regelgeving.

### **Tabel 4.2.11/NL.1 uiterste grenstoestand (ULS, Ultimate Limit State)**

Deze tabel beschrijft de belastinggevallen voor de uiterste grenstoestand met de daarbij behorende partiële belastingfactoren. Deze tabel wordt voor alle masttypen gebruikt.

### **Tabel 4.2.11/NL.3 uiterste grenstoestand (SpLS, Special Limit State)**

Deze tabel beschrijft de belastinggevallen voor de uiterste grenstoestand met de daarbij behorende partiële belastingfactoren. Deze tabel wordt voor alleen voor steunmasten gebruikt. De belastinggevallen in deze tabel zijn specifiek voor de gevallen waarbij de er aan één kant van de mast een (bundel)geleider mist, of dat alle (bundel)geleiders aan één kant van de mast ontbreken.

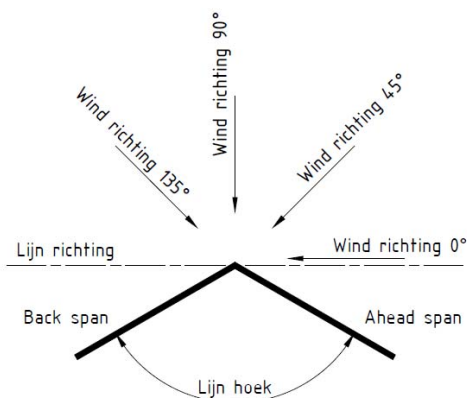
De belastingen die horen bij het afwezig zijn van één of alle geleiders zijn slechts berekend voor één zijde van de mast. Voor de sterkte berekeningen moeten echter beide zijde van een mast worden beschouwd. Omdat de krachten in beide richtingen identiek zijn kan voor de andere kant van de mast met dezelfde kracht worden gerekend.

### **Tabel 4.2.11/NL.4 bruikbaarheidsgrenstoestand (SLS Serviceability Limit State)**

Deze tabel beschrijft de belastinggevallen voor de bruikbaarheidsgrenstoestand met de daarbij behorende partiële belastingfactoren. Deze tabel wordt voor het mastlichaam van alle masttypen gebruikt en is gericht op de doorbuiging van het mastlichaam.

## 5.1 Windrichtingen op de masten

De windrichtingen worden gedefinieerd ten opzichte van de lijnrichting. Er worden een viertal windrichtingen beschouwd: 0°, 45°, 90° en 135°.



Figuur 2: Windrichtingen op de mast

## 6 BELASTINGEN

In bijlage B is een samenvatting gegeven van de maximale transversale belasting op de bevestigingspunten. Omdat de krachten op de ophangpunten voor beide circuits gelijk zijn op een mast is slechts één circuit berekend.

Voor alle masttypen zijn de relevante belastinggevallen en geleiderbelastingen weergegeven in de Excel-file "Tower loads 4 x 380 rev 4.0".

### Opmerking bij belastinggeval 4 "Construction and Maintenance"

Belastinggeval 4 is gedefinieerd als de belasting van een bundelgeleider met daarop een lijnwagen van 3 kN. Het gewicht van de lijnwagen is met een factor 1,5 vermenigvuldigd om tot een belasting te komen die gebruikt kan worden voor de toetsing van de uiterste grenstoestand en met een factor van 1,2 om tot een belasting te komen die gebruikt kan worden voor de toestand van de bijzondere grenstoestand (Special Limit State).

In de berekeningen worden alle bundels van alle circuits tegelijkertijd belast met een lijnwagen van 3 kN. Echter dit is een onrealistische benadering en veroorzaakt een te zwaar belastinggeval. In werkelijkheid zal slechts één lijnwagen per circuit worden gebruikt.

De consequentie hiervan is dat belastinggeval "4" niet als maatgevend mag worden beschouwd bij de dimensionering van de Wintrack mastlichamen. Echter de resultaten van belastinggeval "4" moeten **wel** worden gebruikt bij het berekenen van de bevestigingspunten van de isolatoren en traversen.

### 6.1 Uplift

De uplift is niet beschouwd bij de masten aan weerszijde van een verhoogde mast. Ook zijn de belastingen op de V-braces van de verhoogde niet onderzocht. DNV GL beveelt sterk aan om nader te onderzoeken of de trekisolatoren op druk worden belast (dan is er sprake van uplift), of trek isolatoren

op trek niet worden overbelast. Hierbij moet worden opgemerkt dat in geen enkele situatie een trekisolator op druk mag worden belast.

## 6.2 Resultaten

De transversale krachten loodrecht op de lijn richting zijn bepalend voor het ontwerp van de steunmasten. Terwijl de verticale- en longitudinale belastingen maar een beperkte invloed op het mastontwerp. De verticale- en longitudinale belastingen zijn echter wel bepalend voor de V-braces.

Belastinggeval 1a (extreme wind bij +10°C) is bepalend, onafhankelijk van de veldlengte of masthoogte. Daarbij moet worden opgemerkt dat voor ijs-regio "A" belastinggeval 1a (extreme wind bij +10°C) en belastinggeval 3 (wind en ijs bij -5°C) vrijwel even grote transversale belastingen op de mast uitoefenen.

Voor de hoekmasten hebben de longitudinale en verticale belastingen een beperkte bijdrage op de afmetingen van de masten. Deze krachten zijn echter wel bepalend voor de afmetingen van de traversen.

De maximale transversale belasting op de masten word bepaald door belastinggeval 3 (wind en ijs bij -5°C)

## 6.3 Belastingen uit geleiders

### Bliksemdraad/OPGW/Retourstroomgeleider

Onafhankelijk van de locatie van de hoogspanningslijn moet de berekening van de belastingen op de bliksemdraden, OPGW en de retourstroomgeleider worden uitgegaan van ijs-regio "A". Met een trekparameter van 1800 meter komt de belasting op de OPGW uit op een 62% van UTS en van de retourstroomgeleider op 49% van UTS. De maximale belasting voor dit type geleiders bij EDS (Every Day Stress) is echter voor de OPGW 14% UTS en voor de retourstroomgeleider 13%.

De uitgerekenende trekbelasting op de OPGW is hoger dan gespecificeerd in de TenneT specificatie 315-S versie 3.0 met de titel "Algemene specificatie voor aarddraden met geïntegreerde glasvezels (OPGW)". In deze specificatie is bepaald dat de belasting op een OPGW geleider maximaal 40% van de UTS mag bedragen. Uit eerdere berekeningen voor het Wintrackontwerp is het bekend bij TenneT dat de OPGW bij belastinggeval 3 (wind en ijs bij -5°C) te hoog belast wordt. Volgens de TenneT specificatie 334-S versie 2.1 met de titel "Algemene specificatie voor geleiders met ronde draden voor hoogspanningslijnen" mag de maximale belasting op een geleider echter 80% UTS bedragen. De belasting van de bliksemdraad en de retourstroomgeleider vallen daarom wel binnen de gestelde eisen.

### AMS 620

De maximale trekbelasting op de AMS 620 geleider vindt plaats bij belastinggeval 3 (wind en ijs bij -5°C). de maximale belasting bedraagt in deze situatie 60,3% UTS. De belasting bij EDS (Every Day Stress) bedraagt 19,8% UTS.

De trekbelasting op de AMS 620 geleider valt binnen de specificaties zoals vermeld in de TenneT specificatie 334-S versie 2.1, met de titel "Algemene specificatie voor geleiders met ronde draden voor hoogspanningslijnen". Hierin staat voorgeschreven dat dat de maximale belasting onder de 80% UTS moet blijven en de EDS (Every Day Stress) onder de 20% UTS.

## 6.4 Torsiekrachten op de steunmasten

De torsiebelasting op steunmasten is in dit rapport niet onderzocht. Bij de detailengineering moeten daarom de volgende belastingen en parameters worden meegenomen voor de sterkteberekeningen van de 380 kV braced-V insulator set.

De torsiebelasting ontstaat bij bundelbreuk en moet berekend worden onder EDS condities bij een belastingsfactor van 0,8.

- AMS-620 gewicht  $g=17.7$  N/m
- Bundel afmeting: 4
- Trek parameter bij 10 °C  $p= 1800$  m
- belastingsfactor  $\gamma= 0,8$

De torsiebelasting van een 380 kV bundel wordt hiermee:

$$\text{Torsie} = 0,8 * 4 * 17.7 * 1800 = 102 \text{ kN}$$

Deze torsiebelasting moet door de ophangpunten kunnen worden weerstaan.

## 7 LEESWIJZER BELASTINGSGEVALEN TABEL

In dit hoofdstuk wordt een uitleg gegeven over de tabellen in bijlagen D, E en F.

**Tabel 5: Voorbeeld van een belastingsgeval**

Loadcase according to 50341-3-15	Att. Point	Ahead			Back		
		Vertical [N]	Transversal [N]	Longitudinal [N]	Vertical [N]	Transversal [N]	Longitudinal [N]
towertype: NWW6S350U+18							
NL1/1a	GW / opgw	2319	5140	42731	2319	5140	-42731
Wind, 10°C	380C1F1	17782	29025	263383	17782	29025	-263383
Permanent loads $y_g = 1.2$	380C1F2	17971	27181	253719	17971	27181	-253719
Wind angle: 90°	380C1F3	18234	24894	241718	18234	24894	-241718
	RTG	4836	7791	72117	4836	7791	-72117
	380C2F1	17782	29025	263383	17782	29025	-263383
	380C2F2	17971	27181	253719	17971	27181	-253719
	380C2F3	18234	24894	241718	18234	24894	-241718

### Uitleg:

- De eerste kolom beschrijft het masttype, belastingsgeval met daarin de windrichting.
- De tweede kolom beschrijft de ophangpunten van de geleider aan de mast. Hierbij moet worden opgemerkt dat zowel de ophangpunten als de belasting van beide circuits identiek zijn.
- De overige kolommen geven de belastingen van respectievelijk de "ahead span" en de "back span" op de mast aan. De belastingen zijn voor elke bundel afzonderlijk weergegeven.

## 8 CONCLUSIES

De ontwerpbelastingen die de geleiders op de masten uitoefenen zijn bepaald op basis van de NEN – EN 50341-3-15. Een uitgebreid overzicht van de resultaten is weergegeven in een MS Excel bestand met de naam: "Tower loads 4 x 380 rev 4.0". Het overzicht van de verschillende belastinggevallen is weergegeven in bijlage B.

De transversale krachten loodrecht op de lijn richting is bepalend voor het ontwerp van de steunmasten. Terwijl de verticale- en longitudinale belastingen maar een beperkte invloed op het mastontwerp. De verticale- en longitudinale belastingen zijn echter wel bepalend voor de V-braces.

### **Hoekmasten**

Over het algemeen is belastinggeval 3 (wind en ijs bij -5°C), onafhankelijk van de ijs-regio en de veldlengte bepalend voor de belasting op de hoekmasten. Echter voor de 4x380 HK (150° - 180°) hoekmasten geeft belastinggeval 3 gecombineerd met afwezigheid van geleiders de hoogste belasting.

### **Steunmasten**

Belastinggeval 1a (extreme wind) is onafhankelijk van de veldlengte bepalend voor de steunmasten. Echter opgemerkt moet worden dat belastinggeval 1a (extreme wind) en belastinggeval 3 (wind en ijs bij -5°C) vrijwel gelijke transversale belasting van de geleiders opleveren.

### **Bliksemdraad/OPGW/retourstroomgeleider**

Met een trekparameter van 1800 wordt de belasting op de OPGW maximaal 62% UTS, en bij de retourstroomgeleider maximaal 49% UTS. De belasting bij EDS (Every Day Stress) is voor de OPGW 14,3% en voor de retourstroomgeleider 13%.

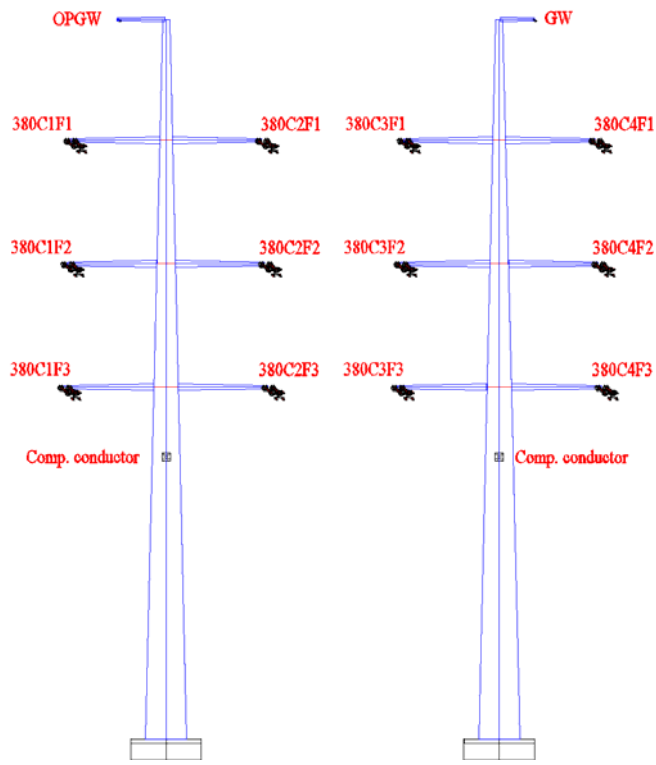
De trekbelasting op de OPGW is niet in overeenstemming met de gestelde eisen in de TenneT specificatie 315-S versie 3.0 "Algemene specificatie voor aarddraden met geïntegreerde glasvezels (OPGW)". Deze specificatie stelt dat de maximale belasting op de OPGW 40% UTS mag bedragen.

De trekbelasting op de bliksemdraad en de retourstroomgeleider blijven binnen de door TenneT gestelde eisen. Volgens de TenneT specificatie 334-S versie 2.1 met de titel "Algemene specificatie voor geleiders met ronde draden voor hoogspanningslijnen" moet de maximale belasting onder de 80% UTS blijven.

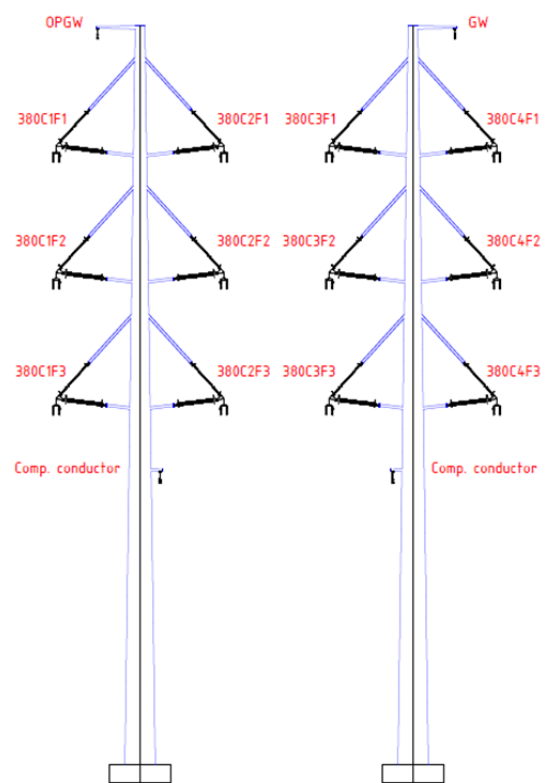
### **AMS 620**

De trekbelasting op de AMS 620 geleiders blijft binnen de grenzen zoals gesteld in de TenneT specificatie 334-S versie 2.1 met de titel "Algemene specificatie voor geleiders met ronde draden voor hoogspanningslijnen". Deze specificatie eist dat de maximale belasting onder de 80% UTS moet blijven en in de EDS situatie onder de 20%.

## BIJLAGE A LABELS OPHANG- EN AFSPANPUNTEN 4 X 380KV



Hoekmast Combi 4 x 380kV



Steunmast 4 x 380kV

## BIJLAGE B MAXIMALE GELEIDER TRANSVERSALE BELASTINGEN

Loadcase according to 50341-3-15	Att. Point	Ahead			Back		
		Vertical [N]	Transversal [N]	Longitudinal [N]	Vertical [N]	Transversal [N]	Longitudinal [N]
towertype: NWW6HK400UY							
NL1/3	GW / opgw	9341	22868	64392	9341	22868	-64392
Wind, -5°C	380C1F1	51342	122478	366212	51342	122478	-366212
Permanent loads yg= 1.2	380C1F2	51340	119472	362850	51340	119472	-362850
Wind angle: 90°	380C1F3	51339	115720	358949	51339	115720	-358949
	RTG	18679	40515	122871	18679	40515	-122871
	380C2F1	51342	122478	366212	51342	122478	-366212
	380C2F2	51340	119472	362850	51340	119472	-362850
	380C2F3	51339	115720	358949	51339	115720	-358949
towertype: NWW6S350UY+21							
NL1/1a	GW / opgw	2367	5180	42940	2367	5180	-42940
Wind, 10°C	380C1F1	18226	29332	264980	18226	29332	-264980
Permanent loads yg= 1.2	380C1F2	18439	27523	255499	18439	27523	-255499
Wind angle: 90°	380C1F3	18731	25304	243857	18731	25304	-243857
	RTG	4951	7952	72984	4951	7952	-72984
	380C2F1	18226	29332	264980	18226	29332	-264980
	380C2F2	18439	27523	255499	18439	27523	-255499
	380C2F3	18731	25304	243857	18731	25304	-243857
towertype: NWW6S350UY							
NL1/3	GW / opgw	8168	7832	65101	8168	7832	-65101
Wind, -5°C	380C1F1	44898	37858	370716	44898	37858	-370716
Permanent loads yg= 1.2	380C1F2	44897	35867	366850	44897	35867	-366850
Wind angle: 90°	380C1F3	44895	33358	362342	44895	33358	-362342
	RTG	16334	12131	123270	16334	12131	-123270
	380C2F1	44898	37858	370716	44898	37858	-370716
	380C2F2	44897	35867	366850	44897	35867	-366850
	380C2F3	44895	33358	362342	44895	33358	-362342
towertype: NWW6HM350UY							
NL1/3	GW / opgw	8167	34537	52320	8167	34537	-52320
Wind, -5°C	380C1F1	44895	194662	304627	44895	194662	-304627
Permanent loads yg= 1.2	380C1F2	44894	192336	303294	44894	192336	-303294
Wind angle: 90°	380C1F3	44893	189470	301800	44893	189470	-301800
	RTG	16333	64841	102157	16333	64841	-102157
	380C2F1	44895	194662	304627	44895	194662	-304627
	380C2F2	44894	192336	303294	44894	192336	-303294
	380C2F3	44893	189470	301800	44893	189470	-301800



Loadcase according to 50341-3-15	Att. Point	Ahead			Back		
		Vertical [N]	Transversal [N]	Longitudinal [N]	Vertical [N]	Transversal [N]	Longitudinal [N]
towertype: NWW6S350UY+3							
NL1/3	GW / opgw	8578	7890	65230	8578	7890	-65230
Wind, -5°C	380C1F1	47494	38156	371314	47494	38156	-371314
Permanent loads yg= 1.2	380C1F2	47545	36223	367521	47545	36223	-367521
Wind angle: 90°	380C1F3	47605	33829	363153	47605	33829	-363153
	RTG	17241	12385	123703	17241	12385	-123703
	380C2F1	47494	38156	371314	47494	38156	-371314
	380C2F2	47545	36223	367521	47545	36223	-367521
	380C2F3	47605	33829	363153	47605	33829	-363153
towertype: NWW6HL350UY							
NL1/3	GW / opgw	8168	30486	55661	8168	30486	-55661
Wind, -5°C	380C1F1	44896	169988	322382	44896	169988	-322382
Permanent loads yg= 1.2	380C1F2	44895	167493	320522	44895	167493	-320522
Wind angle: 90°	380C1F3	44894	164404	318395	44894	164404	-318395
	RTG	16333	56441	107885	16333	56441	-107885
	380C2F1	44896	169988	322382	44896	169988	-322382
	380C2F2	44895	167493	320522	44895	167493	-320522
	380C2F3	44894	164404	318395	44894	164404	-318395
towertype: NWW6HK350UY							
NL1/3	GW / opgw	8168	21226	61194	8168	21226	-61194
Wind, -5°C	380C1F1	44897	115035	351119	44897	115035	-351119
Permanent loads yg= 1.2	380C1F2	44896	112522	348218	44896	112522	-348218
Wind angle: 90°	380C1F3	44895	109379	344829	44895	109379	-344829
	RTG	16334	37908	117079	16334	37908	-117079
	380C2F1	44897	115035	351119	44897	115035	-351119
	380C2F2	44896	112522	348218	44896	112522	-348218
	380C2F3	44895	109379	344829	44895	109379	-344829
towertype: NWW6S400UY							
NL1/3	GW / opgw	9341	8805	68683	9341	8805	-68683
Wind, -5°C	380C1F1	51343	42068	387352	51343	42068	-387352
Permanent loads yg= 1.2	380C1F2	51342	39731	382980	51342	39731	-382980
Wind angle: 90°	380C1F3	51340	36670	377697	51340	36670	-377697
	RTG	18679	13482	129555	18679	13482	-129555
	380C2F1	51343	42068	387352	51343	42068	-387352
	380C2F2	51342	39731	382980	51342	39731	-382980
	380C2F3	51340	36670	377697	51340	36670	-377697
towertype: NWW6HM400UY							

Loadcase according to 50341-3-15	Att. Point	Ahead			Back		
		Vertical [N]	Transversal [N]	Longitudinal [N]	Vertical [N]	Transversal [N]	Longitudinal [N]
NL1/3	GW / opgw	9340	36701	54851	9340	36701	-54851
Wind, -5°C	380C1F1	51339	204736	316799	51339	204736	-316799
Permanent loads yg= 1.2	380C1F2	51338	201969	315275	51338	201969	-315275
Wind angle: 90°	380C1F3	51337	198568	313586	51337	198568	-313586
	RTG	18678	68566	106970	18678	68566	-106970
	380C2F1	51339	204736	316799	51339	204736	-316799
	380C2F2	51338	201969	315275	51338	201969	-315275
	380C2F3	51337	198568	313586	51337	198568	-313586
towertype: NWW6HE400UY							
NL1/3	GW / opgw	0	0	0	9341	5812	-69028
Wind, -5°C	380C1F1	0	0	0	51343	25211	-388988
Permanent loads yg= 1.2	380C1F2	0	0	0	51342	23032	-384437
Wind angle: 90°	380C1F3	0	0	0	51340	20230	-379063
	RTG	0	0	0	18679	7860	-130095
	380C2F1	0	0	0	51343	25211	-388988
	380C2F2	0	0	0	51342	23032	-384437
	380C2F3	0	0	0	51340	20230	-379063
	GW / opgw	0	0	0	9341	5812	-69028
towertype: NWW6HE350UY							
NL1/3	GW / opgw	0	0	0	8168	5000	-65419
Wind, -5°C	380C1F1	0	0	0	44898	21693	-372107
Permanent loads yg= 1.2	380C1F2	0	0	0	44897	19896	-368202
Wind angle: 90°	380C1F3	0	0	0	44896	17582	-363567
	RTG	0	0	0	16334	6767	-123728
	380C2F1	0	0	0	44898	21693	-372107
	380C2F2	0	0	0	44897	19896	-368202
	380C2F3	0	0	0	44896	17582	-363567
	GW / opgw	0	0	0	8168	5000	-65419



## **ABOUT DNV GL**

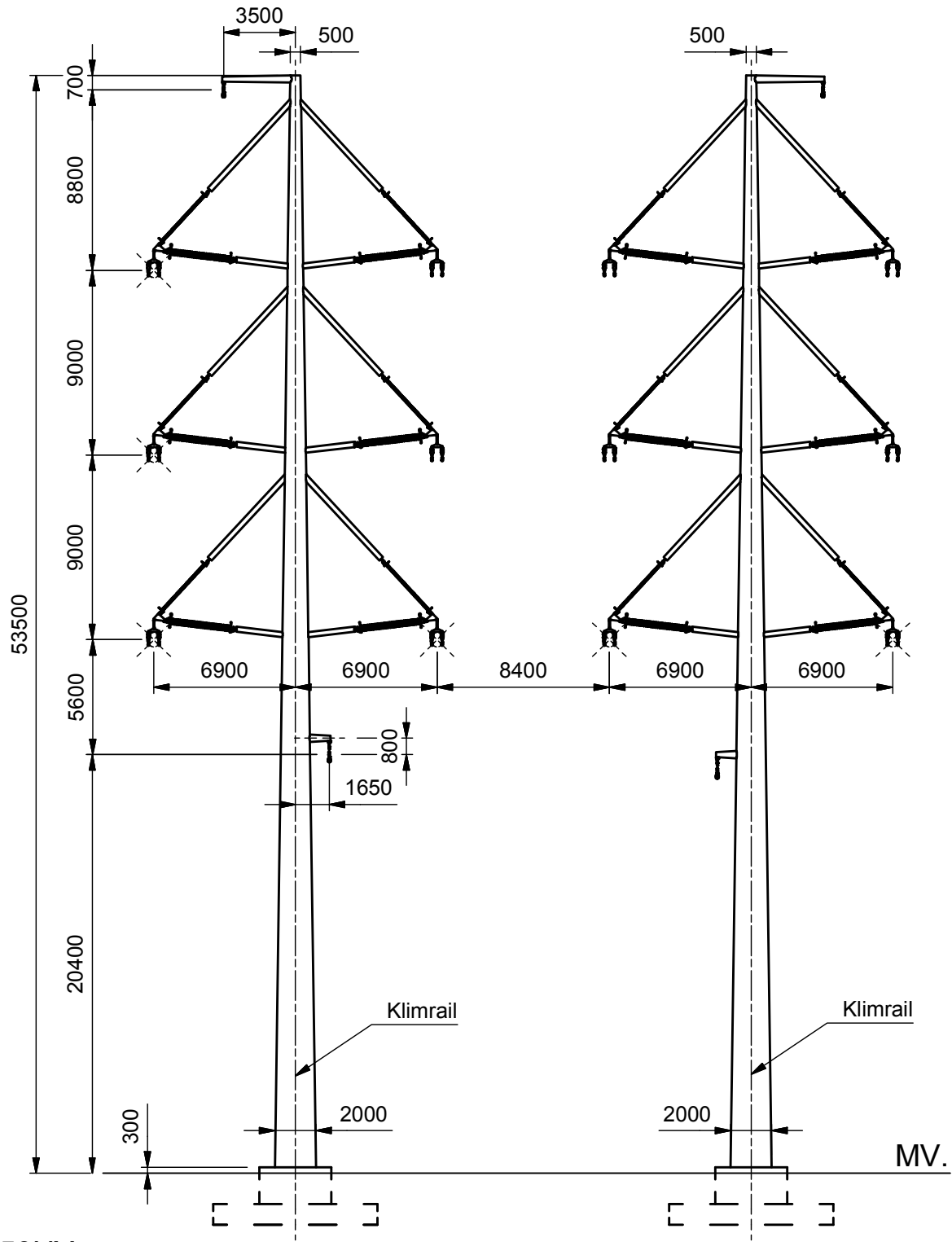
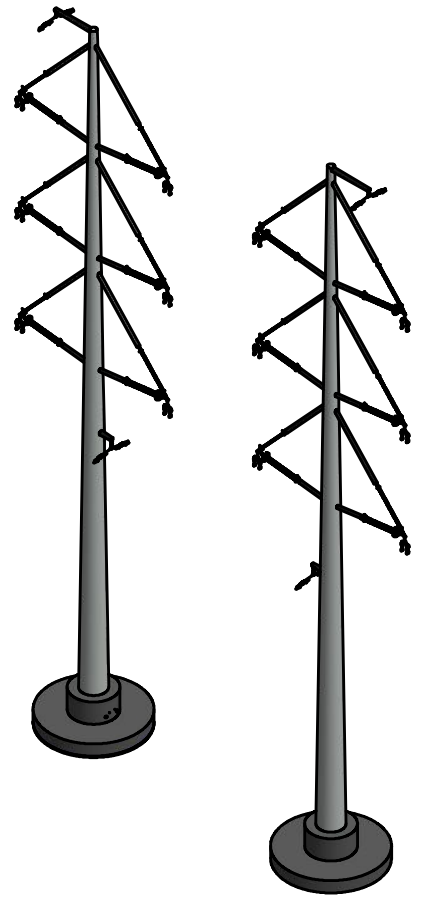
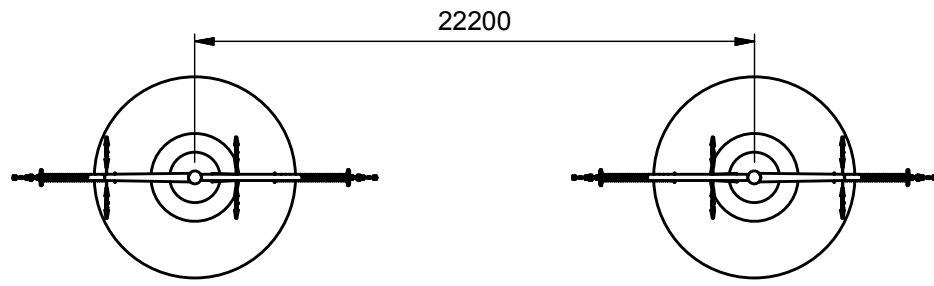
Driven by our purpose of safeguarding life, property and the environment, DNV GL enables organizations to advance the safety and sustainability of their business. We provide classification and technical assurance along with software and independent expert advisory services to the maritime, oil and gas, and energy industries. We also provide certification services to customers across a wide range of industries. Operating in more than 100 countries, our 16,000 professionals are dedicated to helping our customers make the world safer, smarter and greener.

Mastenlijst Noord - West 380kV (Deelgebied 1, tussen Vierverlaten - Eemshaven Oudeschip)



Basis voor mastenlijst is: 74100828-050-100 dg1 mastenplan 2.9 rev 4.0.xyz en project line: Masterplan 2.9

74100828-039-100										12	2	1	1	1	83	9	4	1	2	5	1							Opmerkingen					
										Masten familie Noordwest 380										Locatie specifieke masten													
Benaming	Trace blad	Mastnummer	masttype	Usg gebied	Veldlengte vooruit [m]	Lijnhoek [graden, decimaal]	Afspanning/ophanging	Taklengte [m]	NWW6HK350UY	NWW6HL350UY	NWW6HM350UY	NWW6E350UY	NWW6E400UY	NWW6S350UY	NWW6S350UY+3	NWW6S350UY+15	NWW6S350UY+21	NWW6HK400UY	NWW6HL400UY	NWW6HM400UY	NWW6S400UY	Lijnportaal EOS380	T-jarret A specialiy	T-jarret B specialiy	T-jarret C specialiy	Masthoogte [m]	Fundatie hoogte [m]	NAP Hoogte [m]	X-coördinaat [m]	Y-coördinaat [m]	Koppeldoes	GSM antenne	Algemeen
Eemsmond		762	NWW6S350UY	A	344,2	S	2258,14							1												53,5		1,14	251202,91	604663,48		Onderlinge verspringing per pole weggelaten	
Eemsmond		763	NWW6HK350UY	A	343,6	H		1																		52,9		1,03	251403,98	604942,89			
Eemsmond		764	NWW6S350UY	A	345,8	S								1												53,5		1,25	251693,97	605127,24			
Eemsmond		765	NWW6S350UY	A	350,0	S								1												53,5		1,34	251985,77	605312,74			
Eemsmond		766	NWW6S350UY	A	350,0	S								1												53,5		1,28	252281,13	605500,51			
Eemsmond		767	NWW6S350UY	A	350,0	S	1739,39							1												53,5		1,49	252576,50	605688,28			
Eemsmond		768	NWW6HM400UY	A	386,4	H	386,448													1						59,4		1,01	252866,48	605884,27			
Eemsmond		769	NWW6E400UY	A	238,5	H	238,517						1													59,4		1,36	252890,00	606270,00			
Eemsmond		Lijnportaal EOS380	Lijnportaal EOS380	A		H																1				25,0		2,60	252981,35	606490,33		Ontwerp ligt vast vanuit station EOS	



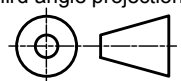


Wintrack  
Masttype: NWW6S350UY

- Trekparameter 1800m
- 4x380 Steunmast
- 350m Veldlengte
- 175°-180° Lijnhoek
- IJsg gebied A
- Uitvoering Staal of Beton
- Kleurstelling hoofdelement:  
Staal - Ral 9018 Papyrus white  
Beton - CUR grijsschaal I,  
volgens CUR-100
- Kleurstelling Appendages:  
Ral 7021 Black grey

Revision history		
Rev.	Date	Description
3	13-6-2013	Small modification
4	22-5-2014	New template
5	13-1-2016	Kleurstelling aangepast

		Projectname: TenneT Engineering verbinding NW380	
			Drawing no.: <b>74101611-035-240</b>
Design state: Released	Scale: 1 : 300	Description: NWW6S350UY	
Drawn by: SGR 22-5-2014	Units: mm		
Checked by: EKA 23-5-2014	Project no:		
Approved by: AW 23-5-2014	Company: TenneT	Revision: <b>5</b>	

DNV KEMA Energy & Sustainability, Utrechtseweg 310, 6812 AR Arnhem, tel: +31 26 3 56 91 11, www.dnvkema.com

**NWW6S350UY**

Appendix NWW6S350UY / NL1

**Loadcases for tower strength (ultimate limit state)**

Loadcase according to 50341-3-15	Att. Point	Ahead			Back		
		Vertical [N]	Transversal [N]	Longitudinal [N]	Vertical [N]	Transversal [N]	Longitudinal [N]
NL1/1a	GW / opgw	2019	880	19934	2019	880	-19934
Wind, 10°C	380C1F1	14907	6455	146657	14907	6455	-146657
Permanent loads yg= 1.2	380C1F2	14907	6451	146657	14907	6451	-146657
Wind angle: 0°	380C1F3	14907	6445	146657	14907	6445	-146657
	RTG	4038	1753	39867	4038	1753	-39867
	380C2F1	14907	6455	146657	14907	6455	-146657
	380C2F2	14907	6451	146657	14907	6451	-146657
	380C2F3	14907	6445	146657	14907	6445	-146657
NL1/1b	GW / opgw	2018	1006	23003	2018	1006	-23003
Wind, -20°C	380C1F1	14900	7606	173967	14900	7606	-173967
Permanent loads yg= 1.2	380C1F2	14900	7605	173967	14900	7605	-173967
Wind angle: 0°	380C1F3	14900	7604	173967	14900	7604	-173967
	RTG	4036	2011	46005	4036	2011	-46005
	380C2F1	14900	7606	173967	14900	7606	-173967
	380C2F2	14900	7605	173967	14900	7605	-173967
	380C2F3	14900	7604	173967	14900	7604	-173967
NL1/3	GW / opgw	8166	2562	58467	8166	2562	-58467
Wind, -5°C	380C1F1	44890	15135	345706	44890	15135	-345706
Permanent loads yg= 1.2	380C1F2	44890	15132	345706	44890	15132	-345706
Wind angle: 0°	380C1F3	44890	15127	345707	44890	15127	-345707
	RTG	16332	5118	116934	16332	5118	-116934
	380C2F1	44890	15135	345706	44890	15135	-345706
	380C2F2	44890	15132	345706	44890	15132	-345706
	380C2F3	44890	15127	345707	44890	15127	-345707
NL1/4	GW / opgw	2771	1135	25955	2771	1135	-25955
Construction/maintenance, +5°C	380C1F1	17913	7550	172686	17913	7550	-172686
Permanent loads yg= 1.2	380C1F2	17913	7549	172686	17913	7549	-172686
Wind angle: 0°	380C1F3	17913	7548	172686	17913	7548	-172686
	RTG	5542	2269	51910	5542	2269	-51910
	380C2F1	17913	7550	172686	17913	7550	-172686
	380C2F2	17913	7549	172686	17913	7549	-172686
	380C2F3	17913	7548	172686	17913	7548	-172686
NL1/6	GW / opgw	2272	954	21854	2272	954	-21854
Permanent, +10°C	380C1F1	16772	7005	160442	16772	7005	-160442
Permanent loads yg= 1.35	380C1F2	16772	7005	160442	16772	7005	-160442
	380C1F3	16772	7005	160442	16772	7005	-160442
	RTG	4543	1908	43709	4543	1908	-43709
	380C2F1	16772	7005	160442	16772	7005	-160442
	380C2F2	16772	7005	160442	16772	7005	-160442
	380C2F3	16772	7005	160442	16772	7005	-160442
NL1/1a	GW / opgw	2020	3402	26986	2020	3922	-29174
Wind, 10°C	380C1F1	14910	20205	178494	14912	23048	-189320
Permanent loads yg= 1.2	380C1F2	14910	18965	174005	14911	21553	-183547
Wind angle: 45°	380C1F3	14909	17406	168618	14910	19670	-176538
	RTG	4039	5068	47189	4039	5755	-49764
	380C2F1	14910	20205	178494	14912	23048	-189320

	380C2F2	14910	18965	174005	14911	21553	-183547
	380C2F3	14909	17406	168618	14910	19670	-176538
NL1/1b	GW / opgw	2018	1465	23368	2018	1556	-23522
Wind, -20°C	380C1F1	14900	10140	175438	14900	10641	-176069
Permanent loads yg= 1.2	380C1F2	14900	9921	175195	14900	10378	-175725
Wind angle: 45°	380C1F3	14900	9644	174917	14900	10046	-175330
	RTG	4036	2624	46335	4036	2745	-46477
	380C2F1	14900	10140	175438	14900	10641	-176069
	380C2F2	14900	9921	175195	14900	10378	-175725
	380C2F3	14900	9644	174917	14900	10046	-175330
NL1/3	GW / opgw	8166	4897	59926	8167	5360	-60536
Wind, -5°C	380C1F1	44892	25235	351012	44893	27226	-353277
Permanent loads yg= 1.2	380C1F2	44891	24363	350137	44892	26180	-352042
Wind angle: 45°	380C1F3	44891	23263	349136	44892	24859	-350626
	RTG	16332	8249	118245	16332	8863	-118814
	380C2F1	44892	25235	351012	44893	27226	-353277
	380C2F2	44891	24363	350137	44892	26180	-352042
	380C2F3	44891	23263	349136	44892	24859	-350626
NL1/4	GW / opgw	2771	1588	26186	2771	1677	-26285
Construction/maintenance, +5°C	380C1F1	17913	10070	173799	17914	10565	-174285
Permanent loads yg= 1.2	380C1F2	17913	9853	173613	17914	10305	-174020
Wind angle: 45°	380C1F3	17913	9579	173400	17913	9977	-173717
	RTG	5542	2877	52114	5542	2996	-52204
	380C2F1	17913	10070	173799	17914	10565	-174285
	380C2F2	17913	9853	173613	17914	10305	-174020
	380C2F3	17913	9579	173400	17913	9977	-173717
NL1/1a	GW / opgw	2021	6656	41006	2021	6656	-41006
Wind, 10°C	380C1F1	14918	38160	252052	14918	38160	-252052
Permanent loads yg= 1.2	380C1F2	14917	35357	240182	14917	35357	-240182
Wind angle: 90°	380C1F3	14915	31804	225181	14915	31804	-225181
	RTG	4041	9426	65173	4041	9426	-65173
	380C2F1	14918	38160	252052	14918	38160	-252052
	380C2F2	14917	35357	240182	14917	35357	-240182
	380C2F3	14915	31804	225181	14915	31804	-225181
NL1/1b	GW / opgw	2018	2050	24704	2018	2050	-24704
Wind, -20°C	380C1F1	14900	13329	181035	14900	13329	-181035
Permanent loads yg= 1.2	380C1F2	14900	12824	179919	14900	12824	-179919
Wind angle: 90°	380C1F3	14900	12189	178628	14900	12189	-178628
	RTG	4037	3393	47604	4037	3393	-47604
	380C2F1	14900	13329	181035	14900	13329	-181035
	380C2F2	14900	12824	179919	14900	12824	-179919
	380C2F3	14900	12189	178628	14900	12189	-178628
NL1/3	GW / opgw	8168	7832	65101	8168	7832	-65101
Wind, -5°C	380C1F1	44898	37858	370716	44898	37858	-370716
Permanent loads yg= 1.2	380C1F2	44897	35867	366850	44897	35867	-366850
Wind angle: 90°	380C1F3	44895	33358	362342	44895	33358	-362342
	RTG	16334	12131	123270	16334	12131	-123270
	380C2F1	44898	37858	370716	44898	37858	-370716
	380C2F2	44897	35867	366850	44897	35867	-366850
	380C2F3	44895	33358	362342	44895	33358	-362342
NL1/4	GW / opgw	2771	2154	27073	2771	2154	-27073
Construction/maintenance, +5°C	380C1F1	17914	13206	178158	17914	13206	-178158
Permanent loads yg= 1.2	380C1F2	17914	12711	177281	17914	12711	-177281
Wind angle: 90°	380C1F3	17914	12088	176270	17914	12088	-176270
	RTG	5542	3627	52937	5542	3627	-52937
	380C2F1	17914	13206	178158	17914	13206	-178158
	380C2F2	17914	12711	177281	17914	12711	-177281
	380C2F3	17914	12088	176270	17914	12088	-176270
NL1/1a	GW / opgw	2020	3922	29174	2020	3402	-26986
Wind, 10°C	380C1F1	14912	23048	189320	14910	20205	-178494
Permanent loads yg= 1.2	380C1F2	14911	21553	183547	14910	18965	-174005
Wind angle: -45°	380C1F3	14910	19670	176538	14909	17406	-168618

	RTG	4039	5755	49764	4039	5068	-47189
	380C2F1	14912	23048	189320	14910	20205	-178494
	380C2F2	14911	21553	183547	14910	18965	-174005
	380C2F3	14910	19670	176538	14909	17406	-168618
NL1/1b	GW / opgw	2018	1556	23522	2018	1465	-23368
Wind, -20°C	380C1F1	14900	10641	176069	14900	10140	-175438
Permanent loads yg= 1.2	380C1F2	14900	10378	175725	14900	9921	-175195
Wind angle: -45°	380C1F3	14900	10046	175330	14900	9644	-174917
	RTG	4036	2745	46477	4036	2624	-46335
	380C2F1	14900	10641	176069	14900	10140	-175438
	380C2F2	14900	10378	175725	14900	9921	-175195
	380C2F3	14900	10046	175330	14900	9644	-174917
NL1/3	GW / opgw	8167	5360	60536	8166	4897	-59926
Wind, -5°C	380C1F1	44893	27226	353277	44892	25235	-351012
Permanent loads yg= 1.2	380C1F2	44892	26180	352042	44891	24363	-350137
Wind angle: -45°	380C1F3	44892	24859	350626	44891	23263	-349136
	RTG	16332	8863	118814	16332	8249	-118245
	380C2F1	44893	27226	353277	44892	25235	-351012
	380C2F2	44892	26180	352042	44891	24363	-350137
	380C2F3	44892	24859	350626	44891	23263	-349136
NL1/4	GW / opgw	2771	1677	26285	2771	1588	-26186
Construction/maintenance, +5°C	380C1F1	17914	10565	174285	17913	10070	-173799
Permanent loads yg= 1.2	380C1F2	17914	10305	174020	17913	9853	-173613
Wind angle: -45°	380C1F3	17913	9977	173717	17913	9579	-173400
	RTG	5542	2996	52204	5542	2877	-52114
	380C2F1	17914	10565	174285	17913	10070	-173799
	380C2F2	17914	10305	174020	17913	9853	-173613
	380C2F3	17913	9977	173717	17913	9579	-173400
NL1//1a	GW / opgw	1514	702	15867	1514	702	-15867
Wind, 10°C	380C1F1	11178	5177	117394	11178	5177	-117394
Permanent loads yg= 0.9	380C1F2	11178	5173	117394	11178	5173	-117394
Wind angle: 0°	380C1F3	11178	5167	117394	11178	5167	-117394
	RTG	3028	1398	31734	3028	1398	-31734
	380C2F1	11178	5177	117394	11178	5177	-117394
	380C2F2	11178	5173	117394	11178	5173	-117394
	380C2F3	11178	5167	117394	11178	5167	-117394
NL1/1b	GW / opgw	1513	821	18772	1513	821	-18772
Wind, -20°C	380C1F1	11172	6290	143818	11172	6290	-143818
Permanent loads yg= 0.9	380C1F2	11172	6289	143818	11172	6289	-143818
Wind angle: 0°	380C1F3	11172	6288	143818	11172	6288	-143818
	RTG	3027	1642	37544	3027	1642	-37544
	380C2F1	11172	6290	143818	11172	6290	-143818
	380C2F2	11172	6289	143818	11172	6289	-143818
	380C2F3	11172	6288	143818	11172	6288	-143818
NL1/3	GW / opgw	7659	2450	55900	7659	2450	-55900
Wind, -5°C	380C1F1	41153	14253	325504	41153	14253	-325504
Permanent loads yg= 0.9	380C1F2	41153	14250	325504	41153	14250	-325504
Wind angle: 0°	380C1F3	41153	14245	325504	41153	14245	-325504
	RTG	15319	4894	111800	15319	4894	-111800
	380C2F1	41153	14253	325504	41153	14253	-325504
	380C2F2	41153	14250	325504	41153	14250	-325504
	380C2F3	41153	14245	325504	41153	14245	-325504
NL1/4	GW / opgw	2266	974	22270	2266	974	-22270
Construction/maintenance, +5°C	380C1F1	14184	6342	145028	14184	6342	-145028
Permanent loads yg= 0.9	380C1F2	14184	6342	145028	14184	6342	-145028
Wind angle: 0°	380C1F3	14184	6340	145028	14184	6340	-145028
	RTG	4531	1947	44539	4531	1947	-44539
	380C2F1	14184	6342	145028	14184	6342	-145028
	380C2F2	14184	6342	145028	14184	6342	-145028
	380C2F3	14184	6340	145028	14184	6340	-145028
NL1/6	GW / opgw	1514	693	15867	1514	693	-15867
Permanent, +10°C	380C1F1	11178	5126	117395	11178	5126	-117395



Permanent loads yg= 0.9	380C1F2	11178	5126	117395	11178	5126	-117395
	380C1F3	11178	5126	117395	11178	5126	-117395
	RTG	3028	1386	31734	3028	1386	-31734
	380C2F1	11178	5126	117395	11178	5126	-117395
	380C2F2	11178	5126	117395	11178	5126	-117395
	380C2F3	11178	5126	117395	11178	5126	-117395
NL1/1a	GW / opgw	1515	3306	24794	1515	3840	-27285
Wind, 10°C	380C1F1	11181	19367	159343	11182	22304	-172313
Permanent loads yg= 0.9	380C1F2	11181	18082	153828	11182	20761	-165449
Wind angle: 45°	380C1F3	11180	16464	147083	11181	18813	-156951
	RTG	3029	4819	41488	3029	5531	-44633
	380C2F1	11181	19367	159343	11182	22304	-172313
	380C2F2	11181	18082	153828	11182	20761	-165449
	380C2F3	11180	16464	147083	11181	18813	-156951
NL1/1b	GW / opgw	1513	1287	19310	1513	1382	-19531
Wind, -20°C	380C1F1	11172	8855	146011	11173	9369	-146931
Permanent loads yg= 0.9	380C1F2	11172	8631	145654	11172	9099	-146430
Wind angle: 45°	380C1F3	11172	8349	145246	11172	8758	-145854
	RTG	3027	2262	38036	3027	2386	-38244
	380C2F1	11172	8855	146011	11173	9369	-146931
	380C2F2	11172	8631	145654	11172	9099	-146430
	380C2F3	11172	8349	145246	11172	8758	-145854
NL1/3	GW / opgw	7660	4791	57492	7660	5255	-58153
Wind, -5°C	380C1F1	41155	24381	331492	41156	26384	-334026
Permanent loads yg= 0.9	380C1F2	41155	23505	330511	41155	25331	-332646
Wind angle: 45°	380C1F3	41154	22399	329387	41155	24004	-331060
	RTG	15319	8030	113237	15319	8646	-113857
	380C2F1	41155	24381	331492	41156	26384	-334026
	380C2F2	41155	23505	330511	41155	25331	-332646
	380C2F3	41154	22399	329387	41155	24004	-331060
NL1/4	GW / opgw	2266	1430	22574	2266	1521	-22704
Construction/maintenance, +5°C	380C1F1	14184	8881	146573	14184	9384	-147235
Permanent loads yg= 0.9	380C1F2	14184	8661	146318	14184	9119	-146874
Wind angle: 45°	380C1F3	14184	8384	146027	14184	8786	-146461
	RTG	4531	2558	44812	4531	2678	-44930
	380C2F1	14184	8881	146573	14184	9384	-147235
	380C2F2	14184	8661	146318	14184	9119	-146874
	380C2F3	14184	8384	146027	14184	8786	-146461
NL1/1a	GW / opgw	1516	6612	40006	1516	6612	-40006
Wind, 10°C	380C1F1	11188	37732	242299	11188	37732	-242299
Permanent loads yg= 0.9	380C1F2	11187	34888	229487	11187	34888	-229487
Wind angle: 90°	380C1F3	11186	31273	213074	11186	31273	-213074
	RTG	3030	9292	62106	3030	9292	-62106
	380C2F1	11188	37732	242299	11188	37732	-242299
	380C2F2	11187	34888	229487	11187	34888	-229487
	380C2F3	11186	31273	213074	11186	31273	-213074
NL1/1b	GW / opgw	1514	1896	21165	1514	1896	-21165
Wind, -20°C	380C1F1	11173	12147	153984	11173	12147	-153984
Permanent loads yg= 0.9	380C1F2	11173	11622	152423	11173	11622	-152423
Wind angle: 90°	380C1F3	11173	10964	150602	11173	10964	-150602
	RTG	3027	3055	39854	3027	3055	-39854
	380C2F1	11173	12147	153984	11173	12147	-153984
	380C2F2	11173	11622	152423	11173	11622	-152423
	380C2F3	11173	10964	150602	11173	10964	-150602
NL1/3	GW / opgw	7662	7741	63046	7662	7741	-63046
Wind, -5°C	380C1F1	41162	37096	353335	41162	37096	-353335
Permanent loads yg= 0.9	380C1F2	41160	35088	349081	41160	35088	-349081
Wind angle: 90°	380C1F3	41159	32559	344103	41159	32559	-344103
	RTG	15321	11930	118675	15321	11930	-118675
	380C2F1	41162	37096	353335	41162	37096	-353335
	380C2F2	41160	35088	349081	41160	35088	-349081
	380C2F3	41159	32559	344103	41159	32559	-344103

NL1/4	GW / opgw	2266	2008	23711	2266	2008	-23711
Construction/maintenance, +5°C	380C1F1	14184	12081	152422	14184	12081	-152422
Permanent loads yg= 0.9	380C1F2	14184	11574	151258	14184	11574	-151258
Wind angle: 90°	380C1F3	14184	10937	149910	14184	10937	-149910
	RTG	4531	3319	45880	4531	3319	-45880
	380C2F1	14184	12081	152422	14184	12081	-152422
	380C2F2	14184	11574	151258	14184	11574	-151258
	380C2F3	14184	10937	149910	14184	10937	-149910
NL1/1a	GW / opgw	1515	3840	27285	1515	3306	-24794
Wind, 10°C	380C1F1	11182	22304	172313	11181	19367	-159343
Permanent loads yg= 0.9	380C1F2	11182	20761	165449	11181	18082	-153828
Wind angle: -45°	380C1F3	11181	18813	156951	11180	16464	-147083
	RTG	3029	5531	44633	3029	4819	-41488
	380C2F1	11182	22304	172313	11181	19367	-159343
	380C2F2	11182	20761	165449	11181	18082	-153828
	380C2F3	11181	18813	156951	11180	16464	-147083
NL1/1b	GW / opgw	1513	1382	19531	1513	1287	-19310
Wind, -20°C	380C1F1	11173	9369	146931	11172	8855	-146011
Permanent loads yg= 0.9	380C1F2	11172	9099	146430	11172	8631	-145654
Wind angle: -45°	380C1F3	11172	8758	145854	11172	8349	-145246
	RTG	3027	2386	38244	3027	2262	-38036
	380C2F1	11173	9369	146931	11172	8855	-146011
	380C2F2	11172	9099	146430	11172	8631	-145654
	380C2F3	11172	8758	145854	11172	8349	-145246
NL1/3	GW / opgw	7660	5255	58153	7660	4791	-57492
Wind, -5°C	380C1F1	41156	26384	334026	41155	24381	-331492
Permanent loads yg= 0.9	380C1F2	41155	25331	332646	41155	23505	-330511
Wind angle: -45°	380C1F3	41155	24004	331060	41154	22399	-329387
	RTG	15319	8646	113857	15319	8030	-113237
	380C2F1	41156	26384	334026	41155	24381	-331492
	380C2F2	41155	25331	332646	41155	23505	-330511
	380C2F3	41155	24004	331060	41154	22399	-329387
NL1/4	GW / opgw	2266	1521	22704	2266	1430	-22574
Construction/maintenance, +5°C	380C1F1	14184	9384	147235	14184	8881	-146573
Permanent loads yg= 0.9	380C1F2	14184	9119	146874	14184	8661	-146318
Wind angle: -45°	380C1F3	14184	8786	146461	14184	8384	-146027
	RTG	4531	2678	44930	4531	2558	-44812
	380C2F1	14184	9384	147235	14184	8881	-146573
	380C2F2	14184	9119	146874	14184	8661	-146318
	380C2F3	14184	8786	146461	14184	8384	-146027

**NWW6S350UY**

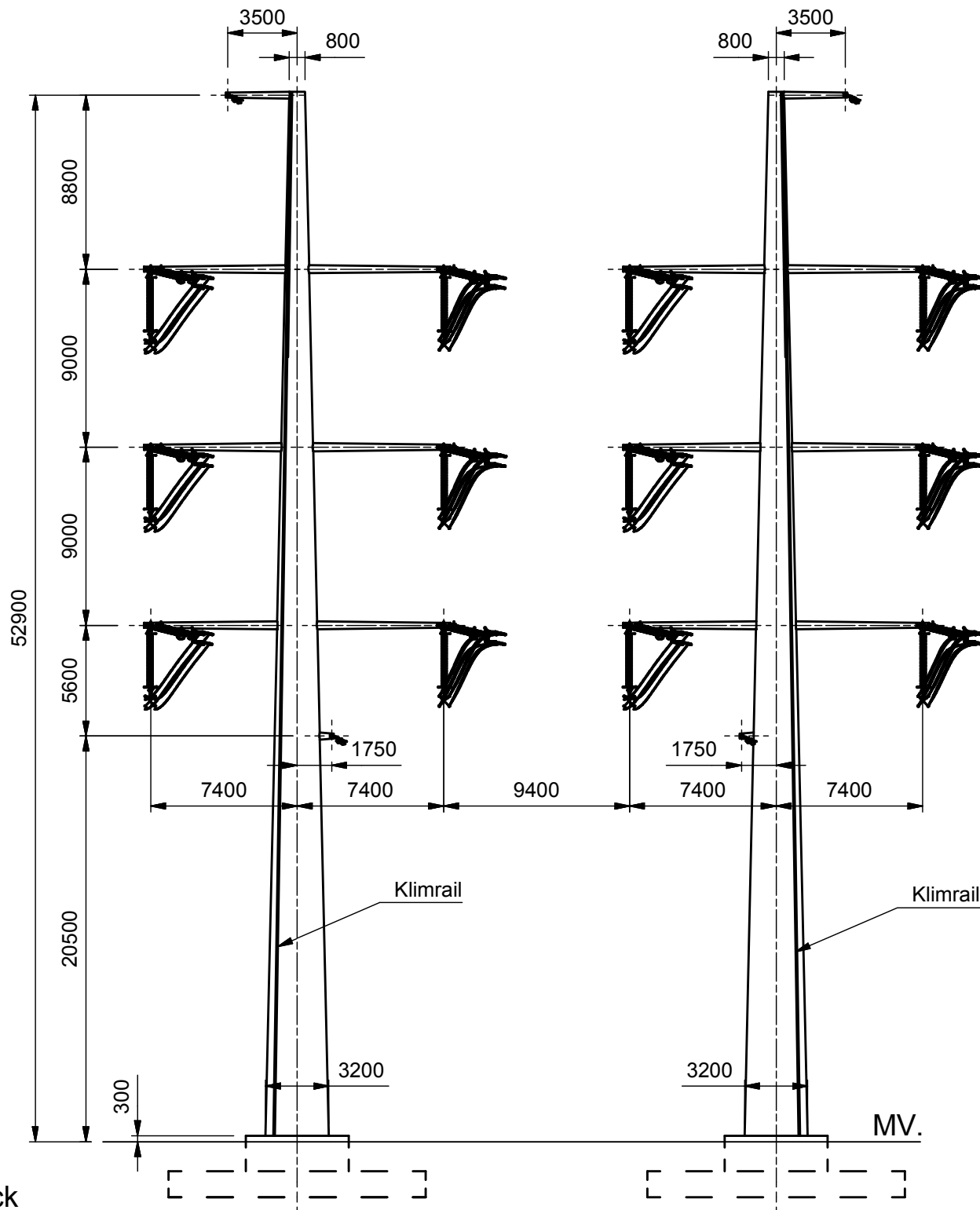
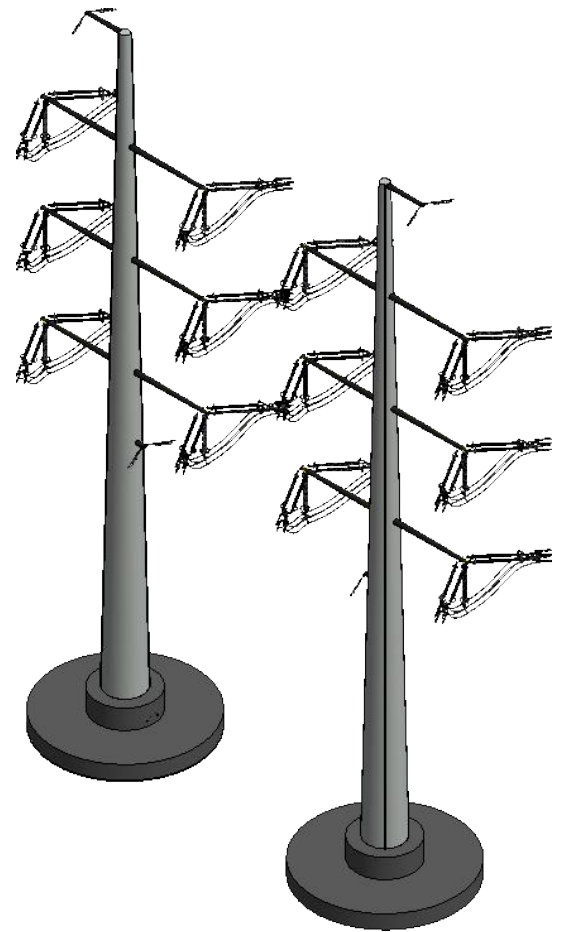
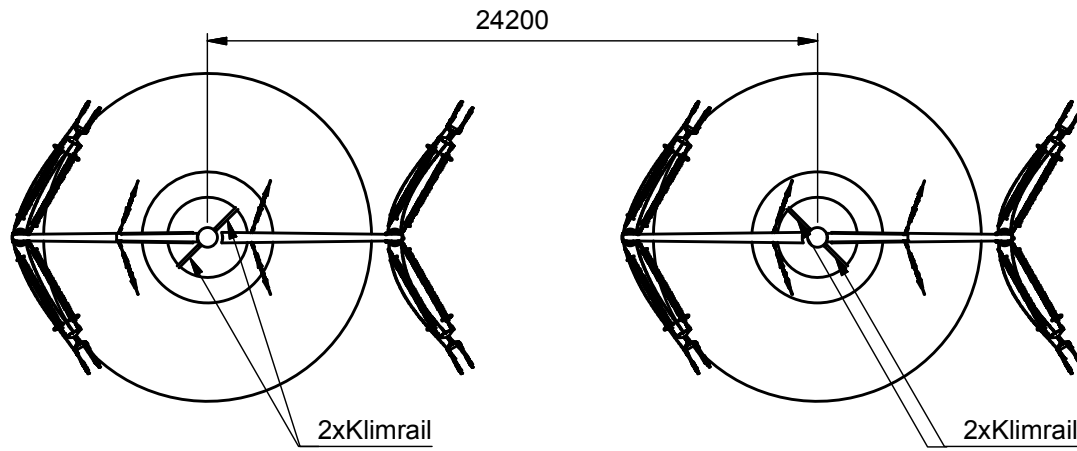
Appendix NWW6S350UY / NL4

**Loadcases for tower strength (serviceability limit state)**

Loadcase according to 50341-3-15	Att. Point	Ahead			Back		
		Vertical [N]	Transversal [N]	Longitudinal [N]	Vertical [N]	Transversal [N]	Longitudinal [N]
NL4/1a	GW / opgw	1682	760	17260	1682	760	-17260
Wind, 10°C	380C1F1	12421	5598	127433	12421	5598	-127433
Permanent loads yg= 1.0	380C1F2	12421	5595	127433	12421	5595	-127433
Wind angle: 0°	380C1F3	12421	5592	127433	12421	5592	-127433
	RTG	3365	1516	34521	3365	1516	-34521
	380C2F1	12421	5598	127433	12421	5598	-127433
	380C2F2	12421	5595	127433	12421	5595	-127433
	380C2F3	12421	5592	127433	12421	5592	-127433
NL4/1b	GW / opgw	1682	884	20227	1682	884	-20227
Wind, -20°C	380C1F1	12415	6739	154195	12415	6739	-154195
Permanent loads yg= 1.0	380C1F2	12415	6739	154195	12415	6739	-154195
Wind angle: 0°	380C1F3	12415	6738	154195	12415	6738	-154195
	RTG	3363	1768	40455	3363	1768	-40455
	380C2F1	12415	6739	154195	12415	6739	-154195
	380C2F2	12415	6739	154195	12415	6739	-154195
	380C2F3	12415	6738	154195	12415	6738	-154195
NL4/3	GW / opgw	5777	2007	45818	5777	2007	-45818
Wind, -5°C	380C1F1	32398	12060	275584	32398	12060	-275584
Permanent loads yg= 1.0	380C1F2	32398	12057	275584	32398	12057	-275584
Wind angle: 0°	380C1F3	32398	12055	275584	32398	12055	-275584
	RTG	11555	4009	91636	11555	4009	-91636
	380C2F1	32398	12060	275584	32398	12060	-275584
	380C2F2	32398	12057	275584	32398	12057	-275584
	380C2F3	32398	12055	275584	32398	12055	-275584
NL4/4	GW / opgw	2183	946	21647	2183	946	-21647
Construction/maintenance, +5°C	380C1F1	14424	6420	146877	14424	6420	-146877
Permanent loads yg= 1.0	380C1F2	14424	6419	146877	14424	6419	-146877
Wind angle: 0°	380C1F3	14424	6418	146877	14424	6418	-146877
	RTG	4367	1892	43294	4367	1892	-43294
	380C2F1	14424	6420	146877	14424	6420	-146877
	380C2F2	14424	6419	146877	14424	6419	-146877
	380C2F3	14424	6418	146877	14424	6418	-146877
NL4/1a	GW / opgw	1683	2424	21563	1683	2770	-23004
Wind, 10°C	380C1F1	12422	14664	146399	12423	16544	-153260
Permanent loads yg= 1.0	380C1F2	12422	13847	143607	12423	15555	-149580
Wind angle: 45°	380C1F3	12422	12820	140302	12422	14312	-145179
	RTG	3365	3700	38832	3365	4153	-40434
	380C2F1	12422	14664	146399	12423	16544	-153260
	380C2F2	12422	13847	143607	12423	15555	-149580
	380C2F3	12422	12820	140302	12422	14312	-145179
NL4/1b	GW / opgw	1682	1188	20434	1682	1249	-20522
Wind, -20°C	380C1F1	12415	8422	155021	12415	8753	-155379
Permanent loads yg= 1.0	380C1F2	12415	8277	154883	12415	8579	-155183
Wind angle: 45°	380C1F3	12415	8094	154726	12415	8359	-154960
	RTG	3363	2175	40639	3363	2255	-40720
	380C2F1	12415	8422	155021	12415	8753	-155379

	380C2F2	12415	8277	154883	12415	8579	-155183
	380C2F3	12415	8094	154726	12415	8359	-154960
NL4/3	GW / opgw	5778	3565	46851	5778	3874	-47284
Wind, -5°C	380C1F1	32398	18794	279238	32399	20124	-280801
Permanent loads yg= 1.0	380C1F2	32398	18213	278635	32399	19425	-279949
Wind angle: 45°	380C1F3	32398	17479	277945	32398	18544	-278972
	RTG	11555	6098	92565	11555	6508	-92967
	380C2F1	32398	18794	279238	32399	20124	-280801
	380C2F2	32398	18213	278635	32399	19425	-279949
	380C2F3	32398	17479	277945	32398	18544	-278972
NL4/4	GW / opgw	2183	1248	21786	2183	1307	-21847
Construction/maintenance, +5°C	380C1F1	14424	8095	147528	14424	8424	-147814
Permanent loads yg= 1.0	380C1F2	14424	7952	147418	14424	8251	-147658
Wind angle: 45°	380C1F3	14424	7770	147293	14424	8033	-147479
	RTG	4367	2297	43416	4367	2376	-43471
	380C2F1	14424	8095	147528	14424	8424	-147814
	380C2F2	14424	7952	147418	14424	8251	-147658
	380C2F3	14424	7770	147293	14424	8033	-147479
NL4/1a	GW / opgw	1683	4607	31258	1683	4607	-31258
Wind, 10°C	380C1F1	12427	26635	195568	12427	26635	-195568
Permanent loads yg= 1.0	380C1F2	12426	24752	187309	12426	24752	-187309
Wind angle: 90°	380C1F3	12425	22372	177015	12425	22372	-177015
	RTG	3366	6596	50637	3366	6596	-50637
	380C2F1	12427	26635	195568	12427	26635	-195568
	380C2F2	12426	24752	187309	12426	24752	-187309
	380C2F3	12425	22372	177015	12425	22372	-177015
NL4/1b	GW / opgw	1682	1574	21211	1682	1574	-21211
Wind, -20°C	380C1F1	12415	10525	158238	12415	10525	-158238
Permanent loads yg= 1.0	380C1F2	12415	10192	157590	12415	10192	-157590
Wind angle: 90°	380C1F3	12415	9774	156844	12415	9774	-156844
	RTG	3363	2682	41365	3363	2682	-41365
	380C2F1	12415	10525	158238	12415	10525	-158238
	380C2F2	12415	10192	157590	12415	10192	-157590
	380C2F3	12415	9774	156844	12415	9774	-156844
NL4/3	GW / opgw	5779	5531	50545	5779	5531	-50545
Wind, -5°C	380C1F1	32402	27229	292921	32402	27229	-292921
Permanent loads yg= 1.0	380C1F2	32401	25897	290221	32401	25897	-290221
Wind angle: 90°	380C1F3	32400	24220	287082	32400	24220	-287082
	RTG	11556	8694	96130	11556	8694	-96130
	380C2F1	32402	27229	292921	32402	27229	-292921
	380C2F2	32401	25897	290221	32401	25897	-290221
	380C2F3	32400	24220	287082	32400	24220	-287082
NL4/4	GW / opgw	2183	1623	22330	2183	1623	-22330
Construction/maintenance, +5°C	380C1F1	14425	10172	150121	14425	10172	-150121
Permanent loads yg= 1.0	380C1F2	14425	9845	149596	14425	9845	-149596
Wind angle: 90°	380C1F3	14424	9433	148993	14424	9433	-148993
	RTG	4367	2794	43917	4367	2794	-43917
	380C2F1	14425	10172	150121	14425	10172	-150121
	380C2F2	14425	9845	149596	14425	9845	-149596
	380C2F3	14424	9433	148993	14424	9433	-148993
NL4/1a	GW / opgw	1683	2770	23004	1683	2424	-21563
Wind, 10°C	380C1F1	12423	16544	153260	12422	14664	-146399
Permanent loads yg= 1.0	380C1F2	12423	15555	149580	12422	13847	-143607
Wind angle: -45°	380C1F3	12422	14312	145179	12422	12820	-140302
	RTG	3365	4153	40434	3365	3700	-38832
	380C2F1	12423	16544	153260	12422	14664	-146399
	380C2F2	12423	15555	149580	12422	13847	-143607
	380C2F3	12422	14312	145179	12422	12820	-140302
NL4/1b	GW / opgw	1682	1249	20522	1682	1188	-20434
Wind, -20°C	380C1F1	12415	8753	155379	12415	8422	-155021
Permanent loads yg= 1.0	380C1F2	12415	8579	155183	12415	8277	-154883
Wind angle: -45°	380C1F3	12415	8359	154960	12415	8094	-154726

	RTG	3363	2255	40720	3363	2175	-40639
	380C2F1	12415	8753	155379	12415	8422	-155021
	380C2F2	12415	8579	155183	12415	8277	-154883
	380C2F3	12415	8359	154960	12415	8094	-154726
NL4/3	GW / opgw	5778	3874	47284	5778	3565	-46851
Wind, -5°C	380C1F1	32399	20124	280801	32398	18794	-279238
Permanent loads yg= 1.0	380C1F2	32399	19425	279949	32398	18213	-278635
Wind angle: -45°	380C1F3	32398	18544	278972	32398	17479	-277945
	RTG	11555	6508	92967	11555	6098	-92565
	380C2F1	32399	20124	280801	32398	18794	-279238
	380C2F2	32399	19425	279949	32398	18213	-278635
	380C2F3	32398	18544	278972	32398	17479	-277945
NL4/4	GW / opgw	2183	1307	21847	2183	1248	-21786
Construction/maintenance, +5°C	380C1F1	14424	8424	147814	14424	8095	-147528
Permanent loads yg= 1.0	380C1F2	14424	8251	147658	14424	7952	-147418
Wind angle: -45°	380C1F3	14424	8033	147479	14424	7770	-147293
	RTG	4367	2376	43471	4367	2297	-43416
	380C2F1	14424	8424	147814	14424	8095	-147528
	380C2F2	14424	8251	147658	14424	7952	-147418
	380C2F3	14424	8033	147479	14424	7770	-147293


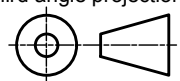


Wintrack  
Masttype: NWW6HK350UY

- Trekparameter 1800m
- 4x380 Hoekmast
- 350m Veldlengte
- 150°-180° Lijnhoek
- IJsgebied A
- Uitvoering Staal of Beton
- Kleurstelling hoofdelement:  
Staal - Ral 9018 Papyrus white  
Beton - CUR grijschaal I,  
volgens CUR-100
- Kleurstelling Appendages:  
Ral 7021 Black grey

Revision history		
Rev.	Date	Description
3	19-06-2013	Small modification
4	22-5-2014	New Template
5	13-1-2016	Kleurstelling aangepast

		Projectname: TenneT Engineering verbinding NW380
Design state: Released		Third angle projection: 
Drawn by: SGR 22-5-2014		Drawing no.: 74101611-035-205
Checked by: EKA 23-5-2014		Description: NWW6HK350UY
Approved by: AW 23-5-2014		
Scale: 1 : 300		Revision: <b>5</b>
Units: mm		Format: <b>A3</b>
Project no.:		
Company: TenneT		

DNV KEMA Energy & Sustainability, Utrechtseweg 310, 6812 AR Arnhem, tel: +31 26 3 56 91 11, www.dnvkema.com

**NWW6HK350UY**

Appendix NWW6HK350UY / NL1

**Loadcases for tower strength (ultimate limit state)**

Loadcase according to 50341-3-15	Att. Point	Ahead			Back		
		Vertical [N]	Transversal [N]	Longitudinal [N]	Vertical [N]	Transversal [N]	Longitudinal [N]
NL1/1a	GW / opgw	2019	5532	19384	2019	5532	-19384
Wind, 10°C	380C1F1	14907	39967	142130	14907	39967	-142130
Permanent loads yg= 1.2	380C1F2	14907	39788	142042	14907	39788	-142042
Wind angle: 0°	380C1F3	14907	39561	141944	14907	39561	-141944
	RTG	4038	10803	38612	4038	10803	-38612
	380C2F1	14907	39967	142130	14907	39967	-142130
	380C2F2	14907	39788	142042	14907	39788	-142042
	380C2F3	14907	39561	141944	14907	39561	-141944
NL1/1b	GW / opgw	2018	6024	22231	2018	6024	-22231
Wind, -20°C	380C1F1	14900	45429	168139	14900	45429	-168139
Permanent loads yg= 1.2	380C1F2	14900	45399	168141	14900	45399	-168141
Wind angle: 0°	380C1F3	14900	45360	168145	14900	45360	-168145
	RTG	4036	12006	44465	4036	12006	-44465
	380C2F1	14900	45429	168139	14900	45429	-168139
	380C2F2	14900	45399	168141	14900	45399	-168141
	380C2F3	14900	45360	168145	14900	45360	-168145
NL1/3	GW / opgw	8166	15479	56476	8166	15479	-56476
Wind, -5°C	380C1F1	44890	90997	333992	44890	90997	-333992
Permanent loads yg= 1.2	380C1F2	44890	90876	334004	44890	90876	-334004
Wind angle: 0°	380C1F3	44890	90720	334021	44890	90720	-334021
	RTG	16332	30740	112971	16332	30740	-112971
	380C2F1	44890	90997	333992	44890	90997	-333992
	380C2F2	44890	90876	334004	44890	90876	-334004
	380C2F3	44890	90720	334021	44890	90720	-334021
NL1/4	GW / opgw	2771	6788	25083	2771	6788	-25083
Construction/maintenance, +5°C	380C1F1	17913	45095	166892	17913	45095	-166892
Permanent loads yg= 1.2	380C1F2	17913	45065	166896	17913	45065	-166896
Wind angle: 0°	380C1F3	17913	45026	166901	17913	45026	-166901
	RTG	5542	13535	50171	5542	13535	-50171
	380C2F1	17913	45095	166892	17913	45095	-166892
	380C2F2	17913	45065	166896	17913	45065	-166896
	380C2F3	17913	45026	166901	17913	45026	-166901
NL1/6	GW / opgw	2272	5662	21130	2272	5662	-21130
Permanent, +10°C	380C1F1	16772	41565	155123	16772	41565	-155123
Permanent loads yg= 1.35	380C1F2	16772	41565	155123	16772	41565	-155123
	380C1F3	16772	41565	155123	16772	41565	-155123
	RTG	4543	11323	42259	4543	11323	-42259
	380C2F1	16772	41565	155123	16772	41565	-155123
	380C2F2	16772	41565	155123	16772	41565	-155123
	380C2F3	16772	41565	155123	16772	41565	-155123
NL1/1a	GW / opgw	2019	7005	21436	2020	12529	-32633
Wind, 10°C	380C1F1	14908	47388	150617	14915	76164	-205503
Permanent loads yg= 1.2	380C1F2	14908	46417	149167	14914	72292	-197579
Wind angle: 45°	380C1F3	14908	45211	147465	14912	67367	-187601
	RTG	4038	12563	40514	4040	19486	-53605
	380C2F1	14908	47388	150617	14915	76164	-205503

	380C2F2	14908	46417	149167	14914	72292	-197579
	380C2F3	14908	45211	147465	14912	67367	-187601
NL1/1b	GW / opgw	2018	6225	22290	2018	6928	-23033
Wind, -20°C	380C1F1	14900	46504	168309	14900	50090	-171205
Permanent loads yg= 1.2	380C1F2	14900	46375	168265	14900	49595	-170661
Wind angle: 45°	380C1F3	14900	46213	168218	14900	48978	-170034
	RTG	4036	12265	44499	4037	13120	-45144
	380C2F1	14900	46504	168309	14900	50090	-171205
	380C2F2	14900	46375	168265	14900	49595	-170661
	380C2F3	14900	46213	168218	14900	48978	-170034
NL1/3	GW / opgw	8166	16477	56666	8167	19818	-59476
Wind, -5°C	380C1F1	44890	95249	334525	44895	109185	-344629
Permanent loads yg= 1.2	380C1F2	44890	94744	334376	44894	107284	-342739
Wind angle: 45°	380C1F3	44890	94103	334216	44893	104902	-340555
	RTG	16332	32041	113044	16333	36191	-115458
	380C2F1	44890	95249	334525	44895	109185	-344629
	380C2F2	44890	94744	334376	44894	107284	-342739
	380C2F3	44890	94103	334216	44893	104902	-340555
NL1/4	GW / opgw	2771	6979	25105	2771	7603	-25551
Construction/maintenance, +5°C	380C1F1	17913	46144	166965	17914	49518	-169062
Permanent loads yg= 1.2	380C1F2	17913	46020	166938	17914	49060	-168655
Wind angle: 45°	380C1F3	17913	45863	166910	17914	48486	-168191
	RTG	5542	13785	50171	5542	14564	-50531
	380C2F1	17913	46144	166965	17914	49518	-169062
	380C2F2	17913	46020	166938	17914	49060	-168655
	380C2F3	17913	45863	166910	17914	48486	-168191
NL1/1a	GW / opgw	2021	14641	37064	2021	14641	-37064
Wind, 10°C	380C1F1	14917	87694	229299	14917	87694	-229299
Permanent loads yg= 1.2	380C1F2	14916	82813	219203	14916	82813	-219203
Wind angle: 90°	380C1F3	14915	76555	206305	14915	76555	-206305
	RTG	4040	22319	59511	4040	22319	-59511
	380C2F1	14917	87694	229299	14917	87694	-229299
	380C2F2	14916	82813	219203	14916	82813	-219203
	380C2F3	14915	76555	206305	14915	76555	-206305
NL1/1b	GW / opgw	2018	7236	23493	2018	7236	-23493
Wind, -20°C	380C1F1	14900	51624	173091	14900	51624	-173091
Permanent loads yg= 1.2	380C1F2	14900	50963	172245	14900	50963	-172245
Wind angle: 90°	380C1F3	14900	50141	171262	14900	50141	-171262
	RTG	4037	13484	45571	4037	13484	-45571
	380C2F1	14900	51624	173091	14900	51624	-173091
	380C2F2	14900	50963	172245	14900	50963	-172245
	380C2F3	14900	50141	171262	14900	50141	-171262
NL1/3	GW / opgw	8168	21226	61194	8168	21226	-61194
Wind, -5°C	380C1F1	44897	115035	351119	44897	115035	-351119
Permanent loads yg= 1.2	380C1F2	44896	112522	348218	44896	112522	-348218
Wind angle: 90°	380C1F3	44895	109379	344829	44895	109379	-344829
	RTG	16334	37908	117079	16334	37908	-117079
	380C2F1	44897	115035	351119	44897	115035	-351119
	380C2F2	44896	112522	348218	44896	112522	-348218
	380C2F3	44895	109379	344829	44895	109379	-344829
NL1/4	GW / opgw	2771	7867	25847	2771	7867	-25847
Construction/maintenance, +5°C	380C1F1	17914	50930	170489	17914	50930	-170489
Permanent loads yg= 1.2	380C1F2	17914	50323	169846	17914	50323	-169846
Wind angle: 90°	380C1F3	17914	49565	169105	17914	49565	-169105
	RTG	5542	14884	50792	5542	14884	-50792
	380C2F1	17914	50930	170489	17914	50930	-170489
	380C2F2	17914	50323	169846	17914	50323	-169846
	380C2F3	17914	49565	169105	17914	49565	-169105
NL1/1a	GW / opgw	2020	12529	32633	2019	7005	-21436
Wind, 10°C	380C1F1	14915	76164	205503	14908	47388	-150617
Permanent loads yg= 1.2	380C1F2	14914	72292	197579	14908	46417	-149167
Wind angle: -45°	380C1F3	14912	67367	187601	14908	45211	-147465



	RTG	4040	19486	53605	4038	12563	-40514
	380C2F1	14915	76164	205503	14908	47388	-150617
	380C2F2	14914	72292	197579	14908	46417	-149167
	380C2F3	14912	67367	187601	14908	45211	-147465
NL1/1b	GW / opgw	2018	6928	23033	2018	6225	-22290
Wind, -20°C	380C1F1	14900	50090	171205	14900	46504	-168309
Permanent loads yg= 1.2	380C1F2	14900	49595	170661	14900	46375	-168265
Wind angle: -45°	380C1F3	14900	48978	170034	14900	46213	-168218
	RTG	4037	13120	45144	4036	12265	-44499
	380C2F1	14900	50090	171205	14900	46504	-168309
	380C2F2	14900	49595	170661	14900	46375	-168265
	380C2F3	14900	48978	170034	14900	46213	-168218
NL1/3	GW / opgw	8167	19818	59476	8166	16477	-56666
Wind, -5°C	380C1F1	44895	109185	344629	44890	95249	-334525
Permanent loads yg= 1.2	380C1F2	44894	107284	342739	44890	94744	-334376
Wind angle: -45°	380C1F3	44893	104902	340555	44890	94103	-334216
	RTG	16333	36191	115458	16332	32041	-113044
	380C2F1	44895	109185	344629	44890	95249	-334525
	380C2F2	44894	107284	342739	44890	94744	-334376
	380C2F3	44893	104902	340555	44890	94103	-334216
NL1/4	GW / opgw	2771	7603	25551	2771	6979	-25105
Construction/maintenance, +5°C	380C1F1	17914	49518	169062	17913	46144	-166965
Permanent loads yg= 1.2	380C1F2	17914	49060	168655	17913	46020	-166938
Wind angle: -45°	380C1F3	17914	48486	168191	17913	45863	-166910
	RTG	5542	14564	50531	5542	13785	-50171
	380C2F1	17914	49518	169062	17913	46144	-166965
	380C2F2	17914	49060	168655	17913	46020	-166938
	380C2F3	17914	48486	168191	17913	45863	-166910
NL1//1a	GW / opgw	1514	4501	15538	1514	4501	-15538
Wind, 10°C	380C1F1	11178	32482	114197	11178	32482	-114197
Permanent loads yg= 0.9	380C1F2	11178	32288	114052	11178	32288	-114052
Wind angle: 0°	380C1F3	11178	32043	113889	11178	32043	-113889
	RTG	3028	8718	30828	3028	8718	-30828
	380C2F1	11178	32482	114197	11178	32482	-114197
	380C2F2	11178	32288	114052	11178	32288	-114052
	380C2F3	11178	32043	113889	11178	32043	-113889
NL1/1b	GW / opgw	1513	4929	18145	1513	4929	-18145
Wind, -20°C	380C1F1	11172	37623	139005	11172	37623	-139005
Permanent loads yg= 0.9	380C1F2	11172	37592	139005	11172	37592	-139005
Wind angle: 0°	380C1F3	11172	37552	139006	11172	37552	-139006
	RTG	3027	9815	36287	3027	9815	-36287
	380C2F1	11172	37623	139005	11172	37623	-139005
	380C2F2	11172	37592	139005	11172	37592	-139005
	380C2F3	11172	37552	139006	11172	37552	-139006
NL1/3	GW / opgw	7659	14815	53997	7659	14815	-53997
Wind, -5°C	380C1F1	41153	85767	314474	41153	85767	-314474
Permanent loads yg= 0.9	380C1F2	41153	85645	314483	41153	85645	-314483
Wind angle: 0°	380C1F3	41153	85489	314498	41153	85489	-314498
	RTG	15319	29410	108010	15319	29410	-108010
	380C2F1	41153	85767	314474	41153	85767	-314474
	380C2F2	41153	85645	314483	41153	85645	-314483
	380C2F3	41153	85489	314498	41153	85489	-314498
NL1/4	GW / opgw	2266	5834	21521	2266	5834	-21521
Construction/maintenance, +5°C	380C1F1	14184	37933	140160	14184	37933	-140160
Permanent loads yg= 0.9	380C1F2	14184	37902	140163	14184	37902	-140163
Wind angle: 0°	380C1F3	14184	37863	140166	14184	37863	-140166
	RTG	4531	11626	43046	4531	11626	-43046
	380C2F1	14184	37933	140160	14184	37933	-140160
	380C2F2	14184	37902	140163	14184	37902	-140163
	380C2F3	14184	37863	140166	14184	37863	-140166
NL1/6	GW / opgw	1514	4111	15341	1514	4111	-15341
Permanent, +10°C	380C1F1	11178	30413	113503	11178	30413	-113503

Permanent loads yg= 0.9	380C1F2	11178	30413	113503	11178	30413	-113503
	380C1F3	11178	30413	113503	11178	30413	-113503
	RTG	3028	8221	30682	3028	8221	-30682
	380C2F1	11178	30413	113503	11178	30413	-113503
	380C2F2	11178	30413	113503	11178	30413	-113503
	380C2F3	11178	30413	113503	11178	30413	-113503
NL1/1a	GW / opgw	1514	6188	18387	1515	12173	-31305
Wind, 10°C	380C1F1	11179	40918	126476	11185	72796	-192941
Permanent loads yg= 0.9	380C1F2	11179	39799	124472	11184	68650	-183993
Wind angle: 45°	380C1F3	11179	38409	122084	11183	63324	-172518
	RTG	3028	10711	33603	3030	18447	-49729
	380C2F1	11179	40918	126476	11185	72796	-192941
	380C2F2	11179	39799	124472	11184	68650	-183993
	380C2F3	11179	38409	122084	11183	63324	-172518
NL1/1b	GW / opgw	1513	5143	18252	1513	5943	-19358
Wind, -20°C	380C1F1	11172	38750	139374	11173	42759	-143848
Permanent loads yg= 0.9	380C1F2	11172	38613	139296	11173	42193	-143038
Wind angle: 45°	380C1F3	11172	38440	139210	11173	41490	-142094
	RTG	3027	10085	36366	3027	11037	-37372
	380C2F1	11172	38750	139374	11173	42759	-143848
	380C2F2	11172	38613	139296	11173	42193	-143038
	380C2F3	11172	38440	139210	11173	41490	-142094
NL1/3	GW / opgw	7660	15823	54225	7661	19237	-57307
Wind, -5°C	380C1F1	41154	90069	315197	41158	104396	-326762
Permanent loads yg= 0.9	380C1F2	41154	89556	315015	41157	102430	-324631
Wind angle: 45°	380C1F3	41154	88905	314818	41157	99971	-322157
	RTG	15319	30721	108118	15320	34944	-110807
	380C2F1	41154	90069	315197	41158	104396	-326762
	380C2F2	41154	89556	315015	41157	102430	-324631
	380C2F3	41154	88905	314818	41157	99971	-322157
NL1/4	GW / opgw	2266	6030	21563	2266	6698	-22173
Construction/maintenance, +5°C	380C1F1	14184	39013	140351	14184	42644	-143412
Permanent loads yg= 0.9	380C1F2	14184	38884	140304	14184	42142	-142839
Wind angle: 45°	380C1F3	14184	38720	140253	14184	41515	-142180
	RTG	4531	11880	43064	4531	12702	-43581
	380C2F1	14184	39013	140351	14184	42644	-143412
	380C2F2	14184	38884	140304	14184	42142	-142839
	380C2F3	14184	38720	140253	14184	41515	-142180
NL1/1a	GW / opgw	1516	14361	36021	1516	14361	-36021
Wind, 10°C	380C1F1	11187	84979	219174	11187	84979	-219174
Permanent loads yg= 0.9	380C1F2	11186	79848	208145	11186	79848	-208145
Wind angle: 90°	380C1F3	11185	73213	193841	11185	73213	-193841
	RTG	3030	21470	56343	3030	21470	-56343
	380C2F1	11187	84979	219174	11187	84979	-219174
	380C2F2	11186	79848	208145	11186	79848	-208145
	380C2F3	11185	73213	193841	11185	73213	-193841
NL1/1b	GW / opgw	1514	6301	20004	1514	6301	-20004
Wind, -20°C	380C1F1	11173	44525	146602	11173	44525	-146602
Permanent loads yg= 0.9	380C1F2	11173	43762	145375	11173	43762	-145375
Wind angle: 90°	380C1F3	11173	42817	143933	11173	42817	-143933
	RTG	3027	11456	38002	3027	11456	-38002
	380C2F1	11173	44525	146602	11173	44525	-146602
	380C2F2	11173	43762	145375	11173	43762	-145375
	380C2F3	11173	42817	143933	11173	42817	-143933
NL1/3	GW / opgw	7662	20681	59159	7662	20681	-59159
Wind, -5°C	380C1F1	41161	110452	334023	41161	110452	-334023
Permanent loads yg= 0.9	380C1F2	41160	107849	330786	41160	107849	-330786
Wind angle: 90°	380C1F3	41158	104596	326986	41158	104596	-326986
	RTG	15321	36702	112580	15321	36702	-112580
	380C2F1	41161	110452	334023	41161	110452	-334023
	380C2F2	41160	107849	330786	41160	107849	-330786
	380C2F3	41158	104596	326986	41158	104596	-326986

NL1/4	GW / opgw	2266	6986	22560	2266	6986	-22560
Construction/maintenance, +5°C	380C1F1	14184	44204	145390	14184	44204	-145390
Permanent loads yg= 0.9	380C1F2	14184	43532	144503	14184	43532	-144503
Wind angle: 90°	380C1F3	14184	42696	143472	14184	42696	-143472
	RTG	4531	13046	43933	4531	13046	-43933
	380C2F1	14184	44204	145390	14184	44204	-145390
	380C2F2	14184	43532	144503	14184	43532	-144503
	380C2F3	14184	42696	143472	14184	42696	-143472
NL1/1a	GW / opgw	1515	12173	31305	1514	6188	-18387
Wind, 10°C	380C1F1	11185	72796	192941	11179	40918	-126476
Permanent loads yg= 0.9	380C1F2	11184	68650	183993	11179	39799	-124472
Wind angle: -45°	380C1F3	11183	63324	172518	11179	38409	-122084
	RTG	3030	18447	49729	3028	10711	-33603
	380C2F1	11185	72796	192941	11179	40918	-126476
	380C2F2	11184	68650	183993	11179	39799	-124472
	380C2F3	11183	63324	172518	11179	38409	-122084
NL1/1b	GW / opgw	1513	5943	19358	1513	5143	-18252
Wind, -20°C	380C1F1	11173	42759	143848	11172	38750	-139374
Permanent loads yg= 0.9	380C1F2	11173	42193	143038	11172	38613	-139296
Wind angle: -45°	380C1F3	11173	41490	142094	11172	38440	-139210
	RTG	3027	11037	37372	3027	10085	-36366
	380C2F1	11173	42759	143848	11172	38750	-139374
	380C2F2	11173	42193	143038	11172	38613	-139296
	380C2F3	11173	41490	142094	11172	38440	-139210
NL1/3	GW / opgw	7661	19237	57307	7660	15823	-54225
Wind, -5°C	380C1F1	41158	104396	326762	41154	90069	-315197
Permanent loads yg= 0.9	380C1F2	41157	102430	324631	41154	89556	-315015
Wind angle: -45°	380C1F3	41157	99971	322157	41154	88905	-314818
	RTG	15320	34944	110807	15319	30721	-108118
	380C2F1	41158	104396	326762	41154	90069	-315197
	380C2F2	41157	102430	324631	41154	89556	-315015
	380C2F3	41157	99971	322157	41154	88905	-314818
NL1/4	GW / opgw	2266	6698	22173	2266	6030	-21563
Construction/maintenance, +5°C	380C1F1	14184	42644	143412	14184	39013	-140351
Permanent loads yg= 0.9	380C1F2	14184	42142	142839	14184	38884	-140304
Wind angle: -45°	380C1F3	14184	41515	142180	14184	38720	-140253
	RTG	4531	12702	43581	4531	11880	-43064
	380C2F1	14184	42644	143412	14184	39013	-140351
	380C2F2	14184	42142	142839	14184	38884	-140304
	380C2F3	14184	41515	142180	14184	38720	-140253

**NWW6HK350UY**

Appendix NWW6HK350UY / NL3

**Loadcases for tower strength (Special limit state)**

Loadcase according to 50341-3-15	Att. Point	Ahead			Back		
		Vertical [N]	Transversal [N]	Longitudinal [N]	Vertical [N]	Transversal [N]	Longitudinal [N]
NL3/1a	GW / opgw	2019	5342	19282	0	0	0
Wind, 10°C	380C1F1	14907	38967	141770	0	0	0
Permanent loads yg= 1.2	380C1F2	14907	38882	141755	0	0	0
Wind angle: 0°	380C1F3	14907	38773	141741	0	0	0
	RTG	4038	10563	38536	0	0	0
	380C2F1	14907	38967	141770	0	0	0
	380C2F2	14907	38882	141755	0	0	0
	380C2F3	14907	38773	141741	0	0	0
NL3/1b	GW / opgw	2018	6011	22232	0	0	0
Wind, -20°C	380C1F1	14900	45356	168146	0	0	0
Permanent loads yg= 1.2	380C1F2	14900	45332	168148	0	0	0
Wind angle: 0°	380C1F3	14900	45300	168153	0	0	0
	RTG	4036	11988	44467	0	0	0
	380C2F1	14900	45356	168146	0	0	0
	380C2F2	14900	45332	168148	0	0	0
	380C2F3	14900	45300	168153	0	0	0
NL3/3	GW / opgw	2510	6785	24290	0	0	0
Wind, -5°C	380C1F1	17300	47047	171097	0	0	0
Permanent loads yg= 1.2	380C1F2	17300	46943	171078	0	0	0
Wind angle: 0°	380C1F3	17300	46809	171060	0	0	0
	RTG	5019	13374	48515	0	0	0
	380C2F1	17300	47047	171097	0	0	0
	380C2F2	17300	46943	171078	0	0	0
	380C2F3	17300	46809	171060	0	0	0
NL3/4	GW / opgw	2620	6497	24046	0	0	0
Construction/maintenance, +5°C	380C1F1	17312	43901	162718	0	0	0
Permanent loads yg= 1.2	380C1F2	17312	43877	162721	0	0	0
Wind angle: 0°	380C1F3	17312	43847	162726	0	0	0
	RTG	5241	12961	48098	0	0	0
	380C2F1	17312	43901	162718	0	0	0
	380C2F2	17312	43877	162721	0	0	0
	380C2F3	17312	43847	162726	0	0	0
NL3/1a	GW / opgw	2019	5969	19830	0	0	0
Wind, 10°C	380C1F1	14907	42206	143874	0	0	0
Permanent loads yg= 1.2	380C1F2	14907	41799	143482	0	0	0
Wind angle: 45°	380C1F3	14907	41288	143033	0	0	0
	RTG	4038	11336	38996	0	0	0
	380C2F1	14907	42206	143874	0	0	0
	380C2F2	14907	41799	143482	0	0	0
	380C2F3	14907	41288	143033	0	0	0
NL3/1b	GW / opgw	2018	6167	22262	0	0	0
Wind, -20°C	380C1F1	14900	46197	168214	0	0	0
Permanent loads yg= 1.2	380C1F2	14900	46098	168190	0	0	0
Wind angle: 45°	380C1F3	14900	45971	168166	0	0	0
	RTG	4036	12191	44478	0	0	0
	380C2F1	14900	46197	168214	0	0	0

	380C2F2	14900	46098	168190	0	0	0
	380C2F3	14900	45971	168166	0	0	0
NL3/3	GW / opgw	2510	7825	25348	0	0	0
Wind, -5°C	380C1F1	17300	51044	173760	0	0	0
Permanent loads yg= 1.2	380C1F2	17300	50541	173266	0	0	0
Wind angle: 45°	380C1F3	17300	49910	172700	0	0	0
	RTG	5020	14645	49433	0	0	0
	380C2F1	17300	51044	173760	0	0	0
	380C2F2	17300	50541	173266	0	0	0
	380C2F3	17300	49910	172700	0	0	0
NL3/4	GW / opgw	2620	6648	24056	0	0	0
Construction/maintenance, +5°C	380C1F1	17312	44729	162733	0	0	0
Permanent loads yg= 1.2	380C1F2	17312	44632	162719	0	0	0
Wind angle: 45°	380C1F3	17312	44508	162705	0	0	0
	RTG	5241	13159	48091	0	0	0
	380C2F1	17312	44729	162733	0	0	0
	380C2F2	17312	44632	162719	0	0	0
	380C2F3	17312	44508	162705	0	0	0
NL3/1a	GW / opgw	2020	9490	26281	0	0	0
Wind, 10°C	380C1F1	14911	60025	173088	0	0	0
Permanent loads yg= 1.2	380C1F2	14910	57703	168644	0	0	0
Wind angle: 90°	380C1F3	14910	54795	163222	0	0	0
	RTG	4039	15572	45753	0	0	0
	380C2F1	14911	60025	173088	0	0	0
	380C2F2	14910	57703	168644	0	0	0
	380C2F3	14910	54795	163222	0	0	0
NL3/1b	GW / opgw	2018	6922	23025	0	0	0
Wind, -20°C	380C1F1	14900	50061	171172	0	0	0
Permanent loads yg= 1.2	380C1F2	14900	49569	170633	0	0	0
Wind angle: 90°	380C1F3	14900	48955	170013	0	0	0
	RTG	4037	13113	45137	0	0	0
	380C2F1	14900	50061	171172	0	0	0
	380C2F2	14900	49569	170633	0	0	0
	380C2F3	14900	48955	170013	0	0	0
NL3/3	GW / opgw	2511	13525	36075	0	0	0
Wind, -5°C	380C1F1	17305	72931	209690	0	0	0
Permanent loads yg= 1.2	380C1F2	17304	70100	204302	0	0	0
Wind angle: 90°	380C1F3	17303	66544	197698	0	0	0
	RTG	5021	21650	61311	0	0	0
	380C2F1	17305	72931	209690	0	0	0
	380C2F2	17304	70100	204302	0	0	0
	380C2F3	17303	66544	197698	0	0	0
NL3/4	GW / opgw	2621	7332	24554	0	0	0
Construction/maintenance, +5°C	380C1F1	17312	48407	164992	0	0	0
Permanent loads yg= 1.2	380C1F2	17312	47946	164568	0	0	0
Wind angle: 90°	380C1F3	17312	47369	164084	0	0	0
	RTG	5241	14013	48495	0	0	0
	380C2F1	17312	48407	164992	0	0	0
	380C2F2	17312	47946	164568	0	0	0
	380C2F3	17312	47369	164084	0	0	0
NL3/1a	GW / opgw	2020	8439	24151	0	0	0
Wind, 10°C	380C1F1	14910	54616	162895	0	0	0
Permanent loads yg= 1.2	380C1F2	14909	52859	159730	0	0	0
Wind angle: -45°	380C1F3	14909	50670	155926	0	0	0
	RTG	4039	14278	43349	0	0	0
	380C2F1	14910	54616	162895	0	0	0
	380C2F2	14909	52859	159730	0	0	0
	380C2F3	14909	50670	155926	0	0	0
NL3/1b	GW / opgw	2018	6695	22727	0	0	0
Wind, -20°C	380C1F1	14900	48918	169977	0	0	0
Permanent loads yg= 1.2	380C1F2	14900	48547	169636	0	0	0
Wind angle: -45°	380C1F3	14900	48083	169247	0	0	0

	RTG	4036	12841	44868	0	0	0
	380C2F1	14900	48918	169977	0	0	0
	380C2F2	14900	48547	169636	0	0	0
	380C2F3	14900	48083	169247	0	0	0
NL3/3	GW / opgw	2511	11871	32729	0	0	0
Wind, -5°C	380C1F1	17303	66325	197298	0	0	0
Permanent loads yg= 1.2	380C1F2	17303	64172	193424	0	0	0
Wind angle: -45°	380C1F3	17302	61483	188748	0	0	0
	RTG	5021	19543	57270	0	0	0
	380C2F1	17303	66325	197298	0	0	0
	380C2F2	17303	64172	193424	0	0	0
	380C2F3	17302	61483	188748	0	0	0
NL3/4	GW / opgw	2620	7130	24352	0	0	0
Construction/maintenance, +5°C	380C1F1	17312	47333	164056	0	0	0
Permanent loads yg= 1.2	380C1F2	17312	46983	163792	0	0	0
Wind angle: -45°	380C1F3	17312	46543	163493	0	0	0
	RTG	5241	13767	48321	0	0	0
	380C2F1	17312	47333	164056	0	0	0
	380C2F2	17312	46983	163792	0	0	0
	380C2F3	17312	46543	163493	0	0	0
NL3/1a	GW / opgw	1514	4295	15374	0	0	0
Wind, 10°C	380C1F1	11178	31412	113575	0	0	0
Permanent loads yg= 0.9	380C1F2	11178	31322	113545	0	0	0
Wind angle: 0°	380C1F3	11178	31209	113513	0	0	0
	RTG	3028	8462	30693	0	0	0
	380C2F1	11178	31412	113575	0	0	0
	380C2F2	11178	31322	113545	0	0	0
	380C2F3	11178	31209	113513	0	0	0
NL3/1b	GW / opgw	1513	4916	18144	0	0	0
Wind, -20°C	380C1F1	11172	37548	139006	0	0	0
Permanent loads yg= 0.9	380C1F2	11172	37523	139008	0	0	0
Wind angle: 0°	380C1F3	11172	37492	139010	0	0	0
	RTG	3027	9796	36288	0	0	0
	380C2F1	11172	37548	139006	0	0	0
	380C2F2	11172	37523	139008	0	0	0
	380C2F3	11172	37492	139010	0	0	0
NL3/3	GW / opgw	2005	5796	20597	0	0	0
Wind, -5°C	380C1F1	13571	39741	143832	0	0	0
Permanent loads yg= 0.9	380C1F2	13571	39632	143797	0	0	0
Wind angle: 0°	380C1F3	13571	39494	143759	0	0	0
	RTG	4009	11385	41092	0	0	0
	380C2F1	13571	39741	143832	0	0	0
	380C2F2	13571	39632	143797	0	0	0
	380C2F3	13571	39494	143759	0	0	0
NL3/4	GW / opgw	2115	5525	20417	0	0	0
Construction/maintenance, +5°C	380C1F1	13582	36651	135660	0	0	0
Permanent loads yg= 0.9	380C1F2	13582	36627	135663	0	0	0
Wind angle: 0°	380C1F3	13582	36596	135666	0	0	0
	RTG	4230	11015	40837	0	0	0
	380C2F1	13582	36651	135660	0	0	0
	380C2F2	13582	36627	135663	0	0	0
	380C2F3	13582	36596	135666	0	0	0
NL3/1a	GW / opgw	1514	4996	16198	0	0	0
Wind, 10°C	380C1F1	11178	34972	116879	0	0	0
Permanent loads yg= 0.9	380C1F2	11178	34512	116291	0	0	0
Wind angle: 45°	380C1F3	11178	33940	115610	0	0	0
	RTG	3028	9307	31422	0	0	0
	380C2F1	11178	34972	116879	0	0	0
	380C2F2	11178	34512	116291	0	0	0
	380C2F3	11178	33940	115610	0	0	0
NL3/1b	GW / opgw	1513	5080	18205	0	0	0
Wind, -20°C	380C1F1	11172	38423	139202	0	0	0

Permanent loads yg= 0.9 Wind angle: 45°	380C1F2	11172	38318	139157	0	0	0
	380C1F3	11172	38185	139107	0	0	0
	RTG	3027	10007	36328	0	0	0
	380C2F1	11172	38423	139202	0	0	0
	380C2F2	11172	38318	139157	0	0	0
	380C2F3	11172	38185	139107	0	0	0
NL3/3 Wind, -5°C Permanent loads yg= 0.9 Wind angle: 45°	GW / opgw	2005	6938	22038	0	0	0
	380C1F1	13571	44075	147753	0	0	0
	380C1F2	13571	43516	147054	0	0	0
	380C1F3	13571	42821	146246	0	0	0
	RTG	4009	12758	42394	0	0	0
	380C2F1	13571	44075	147753	0	0	0
	380C2F2	13571	43516	147054	0	0	0
380C2F3	13571	42821	146246	0	0	0	
NL3/4 Construction/maintenance, +5°C Permanent loads yg= 0.9 Wind angle: 45°	GW / opgw	2115	5679	20441	0	0	0
	380C1F1	13582	37501	135758	0	0	0
	380C1F2	13582	37400	135730	0	0	0
	380C1F3	13582	37272	135699	0	0	0
	RTG	4230	11217	40843	0	0	0
	380C2F1	13582	37501	135758	0	0	0
	380C2F2	13582	37400	135730	0	0	0
380C2F3	13582	37272	135699	0	0	0	
NL3/1a Wind, 10°C Permanent loads yg= 0.9 Wind angle: 90°	GW / opgw	1515	8950	24266	0	0	0
	380C1F1	11182	55252	155284	0	0	0
	380C1F2	11181	52662	149838	0	0	0
	380C1F3	11181	49389	143053	0	0	0
	RTG	3029	14147	40433	0	0	0
	380C2F1	11182	55252	155284	0	0	0
	380C2F2	11181	52662	149838	0	0	0
380C2F3	11181	49389	143053	0	0	0	
NL3/1b Wind, -20°C Permanent loads yg= 0.9 Wind angle: 90°	GW / opgw	1513	5936	19347	0	0	0
	380C1F1	11173	42726	143799	0	0	0
	380C1F2	11173	42163	142997	0	0	0
	380C1F3	11173	41465	142062	0	0	0
	RTG	3027	11029	37361	0	0	0
	380C2F1	11173	42726	143799	0	0	0
	380C2F2	11173	42163	142997	0	0	0
380C2F3	11173	41465	142062	0	0	0	
NL3/3 Wind, -5°C Permanent loads yg= 0.9 Wind angle: 90°	GW / opgw	2006	13107	34515	0	0	0
	380C1F1	13576	68457	192999	0	0	0
	380C1F2	13575	65361	186621	0	0	0
	380C1F3	13574	61441	178661	0	0	0
	RTG	4011	20482	56954	0	0	0
	380C2F1	13576	68457	192999	0	0	0
	380C2F2	13575	65361	186621	0	0	0
380C2F3	13574	61441	178661	0	0	0	
NL3/4 Construction/maintenance, +5°C Permanent loads yg= 0.9 Wind angle: 90°	GW / opgw	2115	6416	21133	0	0	0
	380C1F1	13583	41470	139105	0	0	0
	380C1F2	13583	40961	138503	0	0	0
	380C1F3	13582	40327	137808	0	0	0
	RTG	4231	12121	41433	0	0	0
	380C2F1	13583	41470	139105	0	0	0
	380C2F2	13583	40961	138503	0	0	0
380C2F3	13582	40327	137808	0	0	0	
NL3/1a Wind, 10°C Permanent loads yg= 0.9 Wind angle: -45°	GW / opgw	1515	7800	21770	0	0	0
	380C1F1	11180	49186	142637	0	0	0
	380C1F2	11180	47192	138587	0	0	0
	380C1F3	11180	44692	133621	0	0	0
	RTG	3029	12682	37394	0	0	0
	380C2F1	11180	49186	142637	0	0	0
	380C2F2	11180	47192	138587	0	0	0
380C2F3	11180	44692	133621	0	0	0	

NL3/1b Wind, -20°C Permanent loads yg= 0.9 Wind angle: -45°	GW / opgw	1513	5673	18915	0	0	0
	380C1F1	11173	41423	142007	0	0	0
	380C1F2	11173	41004	141488	0	0	0
	380C1F3	11172	40484	140887	0	0	0
	RTG	3027	10721	36955	0	0	0
	380C2F1	11173	41423	142007	0	0	0
	380C2F2	11173	41004	141488	0	0	0
	380C2F3	11172	40484	140887	0	0	0
NL3/3 Wind, -5°C Permanent loads yg= 0.9 Wind angle: -45°	GW / opgw	2006	11361	30827	0	0	0
	380C1F1	13574	61199	178173	0	0	0
	380C1F2	13574	58808	173412	0	0	0
	380C1F3	13573	55805	167564	0	0	0
	RTG	4010	18193	52235	0	0	0
	380C2F1	13574	61199	178173	0	0	0
	380C2F2	13574	58808	173412	0	0	0
	380C2F3	13573	55805	167564	0	0	0
NL3/4 Construction/maintenance, +5°C Permanent loads yg= 0.9 Wind angle: -45°	GW / opgw	2115	6195	20860	0	0	0
	380C1F1	13582	40288	137767	0	0	0
	380C1F2	13582	39906	137384	0	0	0
	380C1F3	13582	39429	136944	0	0	0
	RTG	4231	11856	41190	0	0	0
	380C2F1	13582	40288	137767	0	0	0
	380C2F2	13582	39906	137384	0	0	0
	380C2F3	13582	39429	136944	0	0	0

## NWW6HK350UY

Appendix NWW6HK350UY / NL3

### Loadcases for tower strength (Special limit state)

Loadcase according to 50341-3-15	Att. Point	Ahead			Back		
		Vertical [N]	Transversal [N]	Longitudinal [N]	Vertical [N]	Transversal [N]	Longitudinal [N]
NL3/1a Wind, 10°C Permanent loads yg= 1.2 Wind angle: 0°	GW / opgw	0	0	0	2019	5342	-19282
	380C1F1	0	0	0	14907	38967	-141770
	380C1F2	0	0	0	14907	38882	-141755
	380C1F3	0	0	0	14907	38773	-141741
	RTG	0	0	0	4038	10563	-38536
	380C2F1	0	0	0	14907	38967	-141770
	380C2F2	0	0	0	14907	38882	-141755
	380C2F3	0	0	0	14907	38773	-141741
NL3/1b Wind, -20°C Permanent loads yg= 1.2 Wind angle: 0°	GW / opgw	0	0	0	2018	6011	-22232
	380C1F1	0	0	0	14900	45356	-168146
	380C1F2	0	0	0	14900	45332	-168148
	380C1F3	0	0	0	14900	45300	-168153
	RTG	0	0	0	4036	11988	-44467
	380C2F1	0	0	0	14900	45356	-168146
	380C2F2	0	0	0	14900	45332	-168148
	380C2F3	0	0	0	14900	45300	-168153
NL3/3 Wind, -5°C Permanent loads yg= 1.2 Wind angle: 0°	GW / opgw	0	0	0	2510	6785	-24290
	380C1F1	0	0	0	17300	47047	-171097
	380C1F2	0	0	0	17300	46943	-171078
	380C1F3	0	0	0	17300	46809	-171060
	RTG	0	0	0	5019	13374	-48515
	380C2F1	0	0	0	17300	47047	-171097



	380C2F2	0	0	0	17300	46943	-171078
	380C2F3	0	0	0	17300	46809	-171060
NL3/4	GW / opgw	0	0	0	2620	6497	-24046
Construction/maintenance, +5°C	380C1F1	0	0	0	17312	43901	-162718
Permanent loads yg= 1.2	380C1F2	0	0	0	17312	43877	-162721
Wind angle: 0°	380C1F3	0	0	0	17312	43847	-162726
	RTG	0	0	0	5241	12961	-48098
	380C2F1	0	0	0	17312	43901	-162718
	380C2F2	0	0	0	17312	43877	-162721
	380C2F3	0	0	0	17312	43847	-162726
NL3/1a	GW / opgw	0	0	0	2020	8439	-24151
Wind, 10°C	380C1F1	0	0	0	14910	54616	-162895
Permanent loads yg= 1.2	380C1F2	0	0	0	14909	52859	-159730
Wind angle: 45°	380C1F3	0	0	0	14909	50670	-155926
	RTG	0	0	0	4039	14278	-43349
	380C2F1	0	0	0	14910	54616	-162895
	380C2F2	0	0	0	14909	52859	-159730
	380C2F3	0	0	0	14909	50670	-155926
NL3/1b	GW / opgw	0	0	0	2018	6695	-22727
Wind, -20°C	380C1F1	0	0	0	14900	48918	-169977
Permanent loads yg= 1.2	380C1F2	0	0	0	14900	48547	-169636
Wind angle: 45°	380C1F3	0	0	0	14900	48083	-169247
	RTG	0	0	0	4036	12841	-44868
	380C2F1	0	0	0	14900	48918	-169977
	380C2F2	0	0	0	14900	48547	-169636
	380C2F3	0	0	0	14900	48083	-169247
NL3/3	GW / opgw	0	0	0	2511	11871	-32729
Wind, -5°C	380C1F1	0	0	0	17303	66325	-197298
Permanent loads yg= 1.2	380C1F2	0	0	0	17303	64172	-193424
Wind angle: 45°	380C1F3	0	0	0	17302	61483	-188748
	RTG	0	0	0	5021	19543	-57270
	380C2F1	0	0	0	17303	66325	-197298
	380C2F2	0	0	0	17303	64172	-193424
	380C2F3	0	0	0	17302	61483	-188748
NL3/4	GW / opgw	0	0	0	2620	7130	-24352
Construction/maintenance, +5°C	380C1F1	0	0	0	17312	47333	-164056
Permanent loads yg= 1.2	380C1F2	0	0	0	17312	46983	-163792
Wind angle: 45°	380C1F3	0	0	0	17312	46543	-163493
	RTG	0	0	0	5241	13767	-48321
	380C2F1	0	0	0	17312	47333	-164056
	380C2F2	0	0	0	17312	46983	-163792
	380C2F3	0	0	0	17312	46543	-163493
NL3/1a	GW / opgw	0	0	0	2020	9490	-26281
Wind, 10°C	380C1F1	0	0	0	14911	60025	-173088
Permanent loads yg= 1.2	380C1F2	0	0	0	14910	57703	-168644
Wind angle: 90°	380C1F3	0	0	0	14910	54795	-163222
	RTG	0	0	0	4039	15572	-45753
	380C2F1	0	0	0	14911	60025	-173088
	380C2F2	0	0	0	14910	57703	-168644
	380C2F3	0	0	0	14910	54795	-163222
NL3/1b	GW / opgw	0	0	0	2018	6922	-23025
Wind, -20°C	380C1F1	0	0	0	14900	50061	-171172
Permanent loads yg= 1.2	380C1F2	0	0	0	14900	49569	-170633
Wind angle: 90°	380C1F3	0	0	0	14900	48955	-170013
	RTG	0	0	0	4037	13113	-45137
	380C2F1	0	0	0	14900	50061	-171172
	380C2F2	0	0	0	14900	49569	-170633
	380C2F3	0	0	0	14900	48955	-170013
NL3/3	GW / opgw	0	0	0	2511	13525	-36075
Wind, -5°C	380C1F1	0	0	0	17305	72931	-209690
Permanent loads yg= 1.2	380C1F2	0	0	0	17304	70100	-204302
Wind angle: 90°	380C1F3	0	0	0	17303	66544	-197698

	RTG	0	0	0	5021	21650	-61311
	380C2F1	0	0	0	17305	72931	-209690
	380C2F2	0	0	0	17304	70100	-204302
	380C2F3	0	0	0	17303	66544	-197698
NL3/4	GW / opgw	0	0	0	2621	7332	-24554
Construction/maintenance, +5°C	380C1F1	0	0	0	17312	48407	-164992
Permanent loads yg= 1.2	380C1F2	0	0	0	17312	47946	-164568
Wind angle: 90°	380C1F3	0	0	0	17312	47369	-164084
	RTG	0	0	0	5241	14013	-48495
	380C2F1	0	0	0	17312	48407	-164992
	380C2F2	0	0	0	17312	47946	-164568
	380C2F3	0	0	0	17312	47369	-164084
NL3/1a	GW / opgw	0	0	0	2019	5969	-19830
Wind, 10°C	380C1F1	0	0	0	14907	42206	-143874
Permanent loads yg= 1.2	380C1F2	0	0	0	14907	41799	-143482
Wind angle: -45°	380C1F3	0	0	0	14907	41288	-143033
	RTG	0	0	0	4038	11336	-38996
	380C2F1	0	0	0	14907	42206	-143874
	380C2F2	0	0	0	14907	41799	-143482
	380C2F3	0	0	0	14907	41288	-143033
NL3/1b	GW / opgw	0	0	0	2018	6167	-22262
Wind, -20°C	380C1F1	0	0	0	14900	46197	-168214
Permanent loads yg= 1.2	380C1F2	0	0	0	14900	46098	-168190
Wind angle: -45°	380C1F3	0	0	0	14900	45971	-168166
	RTG	0	0	0	4036	12191	-44478
	380C2F1	0	0	0	14900	46197	-168214
	380C2F2	0	0	0	14900	46098	-168190
	380C2F3	0	0	0	14900	45971	-168166
NL3/3	GW / opgw	0	0	0	2510	7825	-25348
Wind, -5°C	380C1F1	0	0	0	17300	51044	-173760
Permanent loads yg= 1.2	380C1F2	0	0	0	17300	50541	-173266
Wind angle: -45°	380C1F3	0	0	0	17300	49910	-172700
	RTG	0	0	0	5020	14645	-49433
	380C2F1	0	0	0	17300	51044	-173760
	380C2F2	0	0	0	17300	50541	-173266
	380C2F3	0	0	0	17300	49910	-172700
NL3/4	GW / opgw	0	0	0	2620	6648	-24056
Construction/maintenance, +5°C	380C1F1	0	0	0	17312	44729	-162733
Permanent loads yg= 1.2	380C1F2	0	0	0	17312	44632	-162719
Wind angle: -45°	380C1F3	0	0	0	17312	44508	-162705
	RTG	0	0	0	5241	13159	-48091
	380C2F1	0	0	0	17312	44729	-162733
	380C2F2	0	0	0	17312	44632	-162719
	380C2F3	0	0	0	17312	44508	-162705
NL3/1a	GW / opgw	0	0	0	1514	4295	-15374
Wind, 10°C	380C1F1	0	0	0	11178	31412	-113575
Permanent loads yg= 0.9	380C1F2	0	0	0	11178	31322	-113545
Wind angle: 0°	380C1F3	0	0	0	11178	31209	-113513
	RTG	0	0	0	3028	8462	-30693
	380C2F1	0	0	0	11178	31412	-113575
	380C2F2	0	0	0	11178	31322	-113545
	380C2F3	0	0	0	11178	31209	-113513
NL3/1b	GW / opgw	0	0	0	1513	4916	-18144
Wind, -20°C	380C1F1	0	0	0	11172	37548	-139006
Permanent loads yg= 0.9	380C1F2	0	0	0	11172	37523	-139008
Wind angle: 0°	380C1F3	0	0	0	11172	37492	-139010
	RTG	0	0	0	3027	9796	-36288
	380C2F1	0	0	0	11172	37548	-139006
	380C2F2	0	0	0	11172	37523	-139008
	380C2F3	0	0	0	11172	37492	-139010
NL3/3	GW / opgw	0	0	0	2005	5796	-20597
Wind, -5°C	380C1F1	0	0	0	13571	39741	-143832

Permanent loads yg= 0.9 Wind angle: 0°	380C1F2	0	0	0	13571	39632	-143797
	380C1F3	0	0	0	13571	39494	-143759
	RTG	0	0	0	4009	11385	-41092
	380C2F1	0	0	0	13571	39741	-143832
	380C2F2	0	0	0	13571	39632	-143797
	380C2F3	0	0	0	13571	39494	-143759
NL3/4 Construction/maintenance, +5°C Permanent loads yg= 0.9 Wind angle: 0°	GW / opgw	0	0	0	2115	5525	-20417
	380C1F1	0	0	0	13582	36651	-135660
	380C1F2	0	0	0	13582	36627	-135663
	380C1F3	0	0	0	13582	36596	-135666
	RTG	0	0	0	4230	11015	-40837
	380C2F1	0	0	0	13582	36651	-135660
	380C2F2	0	0	0	13582	36627	-135663
380C2F3	0	0	0	13582	36596	-135666	
NL3/1a Wind, 10°C Permanent loads yg= 0.9 Wind angle: 45°	GW / opgw	0	0	0	1515	7800	-21770
	380C1F1	0	0	0	11180	49186	-142637
	380C1F2	0	0	0	11180	47192	-138587
	380C1F3	0	0	0	11180	44692	-133621
	RTG	0	0	0	3029	12682	-37394
	380C2F1	0	0	0	11180	49186	-142637
	380C2F2	0	0	0	11180	47192	-138587
380C2F3	0	0	0	11180	44692	-133621	
NL3/1b Wind, -20°C Permanent loads yg= 0.9 Wind angle: 45°	GW / opgw	0	0	0	1513	5673	-18915
	380C1F1	0	0	0	11173	41423	-142007
	380C1F2	0	0	0	11173	41004	-141488
	380C1F3	0	0	0	11172	40484	-140887
	RTG	0	0	0	3027	10721	-36955
	380C2F1	0	0	0	11173	41423	-142007
	380C2F2	0	0	0	11173	41004	-141488
380C2F3	0	0	0	11172	40484	-140887	
NL3/3 Wind, -5°C Permanent loads yg= 0.9 Wind angle: 45°	GW / opgw	0	0	0	2006	11361	-30827
	380C1F1	0	0	0	13574	61199	-178173
	380C1F2	0	0	0	13574	58808	-173412
	380C1F3	0	0	0	13573	55805	-167564
	RTG	0	0	0	4010	18193	-52235
	380C2F1	0	0	0	13574	61199	-178173
	380C2F2	0	0	0	13574	58808	-173412
380C2F3	0	0	0	13573	55805	-167564	
NL3/4 Construction/maintenance, +5°C Permanent loads yg= 0.9 Wind angle: 45°	GW / opgw	0	0	0	2115	6195	-20860
	380C1F1	0	0	0	13582	40288	-137767
	380C1F2	0	0	0	13582	39906	-137384
	380C1F3	0	0	0	13582	39429	-136944
	RTG	0	0	0	4231	11856	-41190
	380C2F1	0	0	0	13582	40288	-137767
	380C2F2	0	0	0	13582	39906	-137384
380C2F3	0	0	0	13582	39429	-136944	
NL3/1a Wind, 10°C Permanent loads yg= 0.9 Wind angle: 90°	GW / opgw	0	0	0	1515	8950	-24266
	380C1F1	0	0	0	11182	55252	-155284
	380C1F2	0	0	0	11181	52662	-149838
	380C1F3	0	0	0	11181	49389	-143053
	RTG	0	0	0	3029	14147	-40433
	380C2F1	0	0	0	11182	55252	-155284
	380C2F2	0	0	0	11181	52662	-149838
380C2F3	0	0	0	11181	49389	-143053	
NL3/1b Wind, -20°C Permanent loads yg= 0.9 Wind angle: 90°	GW / opgw	0	0	0	1513	5936	-19347
	380C1F1	0	0	0	11173	42726	-143799
	380C1F2	0	0	0	11173	42163	-142997
	380C1F3	0	0	0	11173	41465	-142062
	RTG	0	0	0	3027	11029	-37361
	380C2F1	0	0	0	11173	42726	-143799
	380C2F2	0	0	0	11173	42163	-142997
380C2F3	0	0	0	11173	41465	-142062	

NL3/3	GW / opgw	0	0	0	2006	13107	-34515
Wind, -5°C	380C1F1	0	0	0	13576	68457	-192999
Permanent loads yg= 0.9	380C1F2	0	0	0	13575	65361	-186621
Wind angle: 90°	380C1F3	0	0	0	13574	61441	-178661
	RTG	0	0	0	4011	20482	-56954
	380C2F1	0	0	0	13576	68457	-192999
	380C2F2	0	0	0	13575	65361	-186621
	380C2F3	0	0	0	13574	61441	-178661
NL3/4	GW / opgw	0	0	0	2115	6416	-21133
Construction/maintenance, +5°C	380C1F1	0	0	0	13583	41470	-139105
Permanent loads yg= 0.9	380C1F2	0	0	0	13583	40961	-138503
Wind angle: 90°	380C1F3	0	0	0	13582	40327	-137808
	RTG	0	0	0	4231	12121	-41433
	380C2F1	0	0	0	13583	41470	-139105
	380C2F2	0	0	0	13583	40961	-138503
	380C2F3	0	0	0	13582	40327	-137808
NL3/1a	GW / opgw	0	0	0	1514	4996	-16198
Wind, 10°C	380C1F1	0	0	0	11178	34972	-116879
Permanent loads yg= 0.9	380C1F2	0	0	0	11178	34512	-116291
Wind angle: -45°	380C1F3	0	0	0	11178	33940	-115610
	RTG	0	0	0	3028	9307	-31422
	380C2F1	0	0	0	11178	34972	-116879
	380C2F2	0	0	0	11178	34512	-116291
	380C2F3	0	0	0	11178	33940	-115610
NL3/1b	GW / opgw	0	0	0	1513	5080	-18205
Wind, -20°C	380C1F1	0	0	0	11172	38423	-139202
Permanent loads yg= 0.9	380C1F2	0	0	0	11172	38318	-139157
Wind angle: -45°	380C1F3	0	0	0	11172	38185	-139107
	RTG	0	0	0	3027	10007	-36328
	380C2F1	0	0	0	11172	38423	-139202
	380C2F2	0	0	0	11172	38318	-139157
	380C2F3	0	0	0	11172	38185	-139107
NL3/3	GW / opgw	0	0	0	2005	6938	-22038
Wind, -5°C	380C1F1	0	0	0	13571	44075	-147753
Permanent loads yg= 0.9	380C1F2	0	0	0	13571	43516	-147054
Wind angle: -45°	380C1F3	0	0	0	13571	42821	-146246
	RTG	0	0	0	4009	12758	-42394
	380C2F1	0	0	0	13571	44075	-147753
	380C2F2	0	0	0	13571	43516	-147054
	380C2F3	0	0	0	13571	42821	-146246
NL3/4	GW / opgw	0	0	0	2115	5679	-20441
Construction/maintenance, +5°C	380C1F1	0	0	0	13582	37501	-135758
Permanent loads yg= 0.9	380C1F2	0	0	0	13582	37400	-135730
Wind angle: -45°	380C1F3	0	0	0	13582	37272	-135699
	RTG	0	0	0	4230	11217	-40843
	380C2F1	0	0	0	13582	37501	-135758
	380C2F2	0	0	0	13582	37400	-135730
	380C2F3	0	0	0	13582	37272	-135699

## NWW6HK350UY

Loadcases for tower strength (Special limit state)

Appendix NWW6HK350UY / NL3

Ahead

Back

Loadcase according to 50341-3-15		Vertical [N]	Transversal [N]	Longitudinal [N]	Vertical [N]	Transversal [N]	Longitudinal [N]
Att. Point							
NL3/1a Wind, 10°C Permanent loads yg= 1.2 Wind angle: 0°	GW / opgw	0	0	0	2019	5342	-19282
	380C1F1	0	0	0	14907	38967	-141770
	380C1F2	0	0	0	14907	38882	-141755
	380C1F3	0	0	0	14907	38773	-141741
	RTG	0	0	0	4038	10563	-38536
	380C2F1	14907	38967	141770	14907	38967	-141770
	380C2F2	14907	38882	141755	14907	38882	-141755
	380C2F3	14907	38773	141741	14907	38773	-141741
NL3/1b Wind, -20°C Permanent loads yg= 1.2 Wind angle: 0°	GW / opgw	0	0	0	2018	6011	-22232
	380C1F1	0	0	0	14900	45356	-168146
	380C1F2	0	0	0	14900	45332	-168148
	380C1F3	0	0	0	14900	45300	-168153
	RTG	0	0	0	4036	11988	-44467
	380C2F1	14900	45356	168146	14900	45356	-168146
	380C2F2	14900	45332	168148	14900	45332	-168148
	380C2F3	14900	45300	168153	14900	45300	-168153
NL3/3 Wind, -5°C Permanent loads yg= 1.2 Wind angle: 0°	GW / opgw	0	0	0	2510	6785	-24290
	380C1F1	0	0	0	17300	47047	-171097
	380C1F2	0	0	0	17300	46943	-171078
	380C1F3	0	0	0	17300	46809	-171060
	RTG	0	0	0	5019	13374	-48515
	380C2F1	17300	47047	171097	17300	47047	-171097
	380C2F2	17300	46943	171078	17300	46943	-171078
	380C2F3	17300	46809	171060	17300	46809	-171060
NL3/4 Construction/maintenance, +5°C Permanent loads yg= 1.2 Wind angle: 0°	GW / opgw	0	0	0	2620	6497	-24046
	380C1F1	0	0	0	17312	43901	-162718
	380C1F2	0	0	0	17312	43877	-162721
	380C1F3	0	0	0	17312	43847	-162726
	RTG	0	0	0	5241	12961	-48098
	380C2F1	17312	43901	162718	17312	43901	-162718
	380C2F2	17312	43877	162721	17312	43877	-162721
	380C2F3	17312	43847	162726	17312	43847	-162726
NL3/1a Wind, 10°C Permanent loads yg= 1.2 Wind angle: 45°	GW / opgw	0	0	0	2020	8439	-24151
	380C1F1	0	0	0	14910	54616	-162895
	380C1F2	0	0	0	14909	52859	-159730
	380C1F3	0	0	0	14909	50670	-155926
	RTG	0	0	0	4039	14278	-43349
	380C2F1	14907	42206	143874	14910	54616	-162895
	380C2F2	14907	41799	143482	14909	52859	-159730
	380C2F3	14907	41288	143033	14909	50670	-155926
NL3/1b Wind, -20°C Permanent loads yg= 1.2 Wind angle: 45°	GW / opgw	0	0	0	2018	6695	-22727
	380C1F1	0	0	0	14900	48918	-169977
	380C1F2	0	0	0	14900	48547	-169636
	380C1F3	0	0	0	14900	48083	-169247
	RTG	0	0	0	4036	12841	-44868
	380C2F1	14900	46197	168214	14900	48918	-169977
	380C2F2	14900	46098	168190	14900	48547	-169636
	380C2F3	14900	45971	168166	14900	48083	-169247
NL3/3 Wind, -5°C Permanent loads yg= 1.2 Wind angle: 45°	GW / opgw	0	0	0	2511	11871	-32729
	380C1F1	0	0	0	17303	66325	-197298
	380C1F2	0	0	0	17303	64172	-193424
	380C1F3	0	0	0	17302	61483	-188748
	RTG	0	0	0	5021	19543	-57270
	380C2F1	17300	51044	173760	17303	66325	-197298
	380C2F2	17300	50541	173266	17303	64172	-193424
	380C2F3	17300	49910	172700	17302	61483	-188748
NL3/4 Construction/maintenance, +5°C	GW / opgw	0	0	0	2620	7130	-24352
	380C1F1	0	0	0	17312	47333	-164056

Permanent loads yg= 1.2 Wind angle: 45°	380C1F2	0	0	0	17312	46983	-163792	
	380C1F3	0	0	0	17312	46543	-163493	
	RTG	0	0	0	5241	13767	-48321	
	380C2F1	17312	44729	162733	17312	47333	-164056	
	380C2F2	17312	44632	162719	17312	46983	-163792	
	380C2F3	17312	44508	162705	17312	46543	-163493	
	NL3/1a	GW / opgw	0	0	0	2020	9490	-26281
Wind, 10°C Permanent loads yg= 1.2 Wind angle: 90°	380C1F1	0	0	0	14911	60025	-173088	
	380C1F2	0	0	0	14910	57703	-168644	
	380C1F3	0	0	0	14910	54795	-163222	
	RTG	0	0	0	4039	15572	-45753	
	380C2F1	14911	60025	173088	14911	60025	-173088	
	380C2F2	14910	57703	168644	14910	57703	-168644	
	380C2F3	14910	54795	163222	14910	54795	-163222	
NL3/1b	GW / opgw	0	0	0	2018	6922	-23025	
	Wind, -20°C Permanent loads yg= 1.2 Wind angle: 90°	380C1F1	0	0	0	14900	50061	-171172
		380C1F2	0	0	0	14900	49569	-170633
		380C1F3	0	0	0	14900	48955	-170013
		RTG	0	0	0	4037	13113	-45137
		380C2F1	14900	50061	171172	14900	50061	-171172
		380C2F2	14900	49569	170633	14900	49569	-170633
380C2F3		14900	48955	170013	14900	48955	-170013	
NL3/3	GW / opgw	0	0	0	2511	13525	-36075	
	Wind, -5°C Permanent loads yg= 1.2 Wind angle: 90°	380C1F1	0	0	0	17305	72931	-209690
		380C1F2	0	0	0	17304	70100	-204302
		380C1F3	0	0	0	17303	66544	-197698
		RTG	0	0	0	5021	21650	-61311
		380C2F1	17305	72931	209690	17305	72931	-209690
		380C2F2	17304	70100	204302	17304	70100	-204302
380C2F3		17303	66544	197698	17303	66544	-197698	
NL3/4	GW / opgw	0	0	0	2621	7332	-24554	
	Construction/maintenance, +5°C Permanent loads yg= 1.2 Wind angle: 90°	380C1F1	0	0	0	17312	48407	-164992
		380C1F2	0	0	0	17312	47946	-164568
		380C1F3	0	0	0	17312	47369	-164084
		RTG	0	0	0	5241	14013	-48495
		380C2F1	17312	48407	164992	17312	48407	-164992
		380C2F2	17312	47946	164568	17312	47946	-164568
380C2F3		17312	47369	164084	17312	47369	-164084	
NL3/1a	GW / opgw	0	0	0	2019	5969	-19830	
	Wind, 10°C Permanent loads yg= 1.2 Wind angle: -45°	380C1F1	0	0	0	14907	42206	-143874
		380C1F2	0	0	0	14907	41799	-143482
		380C1F3	0	0	0	14907	41288	-143033
		RTG	0	0	0	4038	11336	-38996
		380C2F1	14910	54616	162895	14907	42206	-143874
		380C2F2	14909	52859	159730	14907	41799	-143482
380C2F3		14909	50670	155926	14907	41288	-143033	
NL3/1b	GW / opgw	0	0	0	2018	6167	-22262	
	Wind, -20°C Permanent loads yg= 1.2 Wind angle: -45°	380C1F1	0	0	0	14900	46197	-168214
		380C1F2	0	0	0	14900	46098	-168190
		380C1F3	0	0	0	14900	45971	-168166
		RTG	0	0	0	4036	12191	-44478
		380C2F1	14900	48918	169977	14900	46197	-168214
		380C2F2	14900	48547	169636	14900	46098	-168190
380C2F3		14900	48083	169247	14900	45971	-168166	
NL3/3	GW / opgw	0	0	0	2510	7825	-25348	
	Wind, -5°C Permanent loads yg= 1.2 Wind angle: -45°	380C1F1	0	0	0	17300	51044	-173760
		380C1F2	0	0	0	17300	50541	-173266
		380C1F3	0	0	0	17300	49910	-172700
		RTG	0	0	0	5020	14645	-49433
		380C2F1	17303	66325	197298	17300	51044	-173760
		380C2F2	17303	64172	193424	17300	50541	-173266
380C2F3		17302	61483	188748	17300	49910	-172700	

NL3/4	GW / opgw	0	0	0	2620	6648	-24056
Construction/maintenance, +5°C	380C1F1	0	0	0	17312	44729	-162733
Permanent loads yg= 1.2	380C1F2	0	0	0	17312	44632	-162719
Wind angle: -45°	380C1F3	0	0	0	17312	44508	-162705
	RTG	0	0	0	5241	13159	-48091
	380C2F1	17312	47333	164056	17312	44729	-162733
	380C2F2	17312	46983	163792	17312	44632	-162719
	380C2F3	17312	46543	163493	17312	44508	-162705
NL3/1a	GW / opgw	0	0	0	1514	4295	-15374
Wind, 10°C	380C1F1	0	0	0	11178	31412	-113575
Permanent loads yg= 0.9	380C1F2	0	0	0	11178	31322	-113545
Wind angle: 0°	380C1F3	0	0	0	11178	31209	-113513
	RTG	0	0	0	3028	8462	-30693
	380C2F1	11178	31412	113575	11178	31412	-113575
	380C2F2	11178	31322	113545	11178	31322	-113545
	380C2F3	11178	31209	113513	11178	31209	-113513
NL3/1b	GW / opgw	0	0	0	1513	4916	-18144
Wind, -20°C	380C1F1	0	0	0	11172	37548	-139006
Permanent loads yg= 0.9	380C1F2	0	0	0	11172	37523	-139008
Wind angle: 0°	380C1F3	0	0	0	11172	37492	-139010
	RTG	0	0	0	3027	9796	-36288
	380C2F1	11172	37548	139006	11172	37548	-139006
	380C2F2	11172	37523	139008	11172	37523	-139008
	380C2F3	11172	37492	139010	11172	37492	-139010
NL3/3	GW / opgw	0	0	0	2005	5796	-20597
Wind, -5°C	380C1F1	0	0	0	13571	39741	-143832
Permanent loads yg= 0.9	380C1F2	0	0	0	13571	39632	-143797
Wind angle: 0°	380C1F3	0	0	0	13571	39494	-143759
	RTG	0	0	0	4009	11385	-41092
	380C2F1	13571	39741	143832	13571	39741	-143832
	380C2F2	13571	39632	143797	13571	39632	-143797
	380C2F3	13571	39494	143759	13571	39494	-143759
NL3/4	GW / opgw	0	0	0	2115	5525	-20417
Construction/maintenance, +5°C	380C1F1	0	0	0	13582	36651	-135660
Permanent loads yg= 0.9	380C1F2	0	0	0	13582	36627	-135663
Wind angle: 0°	380C1F3	0	0	0	13582	36596	-135666
	RTG	0	0	0	4230	11015	-40837
	380C2F1	13582	36651	135660	13582	36651	-135660
	380C2F2	13582	36627	135663	13582	36627	-135663
	380C2F3	13582	36596	135666	13582	36596	-135666
NL3/1a	GW / opgw	0	0	0	1515	7800	-21770
Wind, 10°C	380C1F1	0	0	0	11180	49186	-142637
Permanent loads yg= 0.9	380C1F2	0	0	0	11180	47192	-138587
Wind angle: 45°	380C1F3	0	0	0	11180	44692	-133621
	RTG	0	0	0	3029	12682	-37394
	380C2F1	11178	34972	116879	11180	49186	-142637
	380C2F2	11178	34512	116291	11180	47192	-138587
	380C2F3	11178	33940	115610	11180	44692	-133621
NL3/1b	GW / opgw	0	0	0	1513	5673	-18915
Wind, -20°C	380C1F1	0	0	0	11173	41423	-142007
Permanent loads yg= 0.9	380C1F2	0	0	0	11173	41004	-141488
Wind angle: 45°	380C1F3	0	0	0	11172	40484	-140887
	RTG	0	0	0	3027	10721	-36955
	380C2F1	11172	38423	139202	11173	41423	-142007
	380C2F2	11172	38318	139157	11173	41004	-141488
	380C2F3	11172	38185	139107	11172	40484	-140887
NL3/3	GW / opgw	0	0	0	2006	11361	-30827
Wind, -5°C	380C1F1	0	0	0	13574	61199	-178173
Permanent loads yg= 0.9	380C1F2	0	0	0	13574	58808	-173412
Wind angle: 45°	380C1F3	0	0	0	13573	55805	-167564
	RTG	0	0	0	4010	18193	-52235
	380C2F1	13571	44075	147753	13574	61199	-178173

	380C2F2	13571	43516	147054	13574	58808	-173412
	380C2F3	13571	42821	146246	13573	55805	-167564
NL3/4	GW / opgw	0	0	0	2115	6195	-20860
Construction/maintenance, +5°C	380C1F1	0	0	0	13582	40288	-137767
Permanent loads yg= 0.9	380C1F2	0	0	0	13582	39906	-137384
Wind angle: 45°	380C1F3	0	0	0	13582	39429	-136944
	RTG	0	0	0	4231	11856	-41190
	380C2F1	13582	37501	135758	13582	40288	-137767
	380C2F2	13582	37400	135730	13582	39906	-137384
	380C2F3	13582	37272	135699	13582	39429	-136944
NL3/1a	GW / opgw	0	0	0	1515	8950	-24266
Wind, 10°C	380C1F1	0	0	0	11182	55252	-155284
Permanent loads yg= 0.9	380C1F2	0	0	0	11181	52662	-149838
Wind angle: 90°	380C1F3	0	0	0	11181	49389	-143053
	RTG	0	0	0	3029	14147	-40433
	380C2F1	11182	55252	155284	11182	55252	-155284
	380C2F2	11181	52662	149838	11181	52662	-149838
	380C2F3	11181	49389	143053	11181	49389	-143053
NL3/1b	GW / opgw	0	0	0	1513	5936	-19347
Wind, -20°C	380C1F1	0	0	0	11173	42726	-143799
Permanent loads yg= 0.9	380C1F2	0	0	0	11173	42163	-142997
Wind angle: 90°	380C1F3	0	0	0	11173	41465	-142062
	RTG	0	0	0	3027	11029	-37361
	380C2F1	11173	42726	143799	11173	42726	-143799
	380C2F2	11173	42163	142997	11173	42163	-142997
	380C2F3	11173	41465	142062	11173	41465	-142062
NL3/3	GW / opgw	0	0	0	2006	13107	-34515
Wind, -5°C	380C1F1	0	0	0	13576	68457	-192999
Permanent loads yg= 0.9	380C1F2	0	0	0	13575	65361	-186621
Wind angle: 90°	380C1F3	0	0	0	13574	61441	-178661
	RTG	0	0	0	4011	20482	-56954
	380C2F1	13576	68457	192999	13576	68457	-192999
	380C2F2	13575	65361	186621	13575	65361	-186621
	380C2F3	13574	61441	178661	13574	61441	-178661
NL3/4	GW / opgw	0	0	0	2115	6416	-21133
Construction/maintenance, +5°C	380C1F1	0	0	0	13583	41470	-139105
Permanent loads yg= 0.9	380C1F2	0	0	0	13583	40961	-138503
Wind angle: 90°	380C1F3	0	0	0	13582	40327	-137808
	RTG	0	0	0	4231	12121	-41433
	380C2F1	13583	41470	139105	13583	41470	-139105
	380C2F2	13583	40961	138503	13583	40961	-138503
	380C2F3	13582	40327	137808	13582	40327	-137808
NL3/1a	GW / opgw	0	0	0	1514	4996	-16198
Wind, 10°C	380C1F1	0	0	0	11178	34972	-116879
Permanent loads yg= 0.9	380C1F2	0	0	0	11178	34512	-116291
Wind angle: -45°	380C1F3	0	0	0	11178	33940	-115610
	RTG	0	0	0	3028	9307	-31422
	380C2F1	11180	49186	142637	11178	34972	-116879
	380C2F2	11180	47192	138587	11178	34512	-116291
	380C2F3	11180	44692	133621	11178	33940	-115610
NL3/1b	GW / opgw	0	0	0	1513	5080	-18205
Wind, -20°C	380C1F1	0	0	0	11172	38423	-139202
Permanent loads yg= 0.9	380C1F2	0	0	0	11172	38318	-139157
Wind angle: -45°	380C1F3	0	0	0	11172	38185	-139107
	RTG	0	0	0	3027	10007	-36328
	380C2F1	11173	41423	142007	11172	38423	-139202
	380C2F2	11173	41004	141488	11172	38318	-139157
	380C2F3	11172	40484	140887	11172	38185	-139107
NL3/3	GW / opgw	0	0	0	2005	6938	-22038
Wind, -5°C	380C1F1	0	0	0	13571	44075	-147753
Permanent loads yg= 0.9	380C1F2	0	0	0	13571	43516	-147054
Wind angle: -45°	380C1F3	0	0	0	13571	42821	-146246



	RTG	0	0	0	4009	12758	-42394
	380C2F1	13574	61199	178173	13571	44075	-147753
	380C2F2	13574	58808	173412	13571	43516	-147054
	380C2F3	13573	55805	167564	13571	42821	-146246
NL3/4	GW / opgw	0	0	0	2115	5679	-20441
Construction/maintenance, +5°C	380C1F1	0	0	0	13582	37501	-135758
Permanent loads yg= 0.9	380C1F2	0	0	0	13582	37400	-135730
Wind angle: -45°	380C1F3	0	0	0	13582	37272	-135699
	RTG	0	0	0	4230	11217	-40843
	380C2F1	13582	40288	137767	13582	37501	-135758
	380C2F2	13582	39906	137384	13582	37400	-135730
	380C2F3	13582	39429	136944	13582	37272	-135699

## NWW6HK350UY

Appendix NWW6HK350UY / NL3

### Loadcases for tower strength (Special limit state)

Loadcase according to 50341-3-15	Att. Point	Ahead			Back		
		Vertical [N]	Transversal [N]	Longitudinal [N]	Vertical [N]	Transversal [N]	Longitudinal [N]
NL3/1a	GW / opgw	2019	5342	19282	2019	5342	-19282
Wind, 10°C	380C1F1	14907	38967	141770	14907	38967	-141770
Permanent loads yg= 1.2	380C1F2	14907	38882	141755	14907	38882	-141755
Wind angle: 0°	380C1F3	14907	38773	141741	14907	38773	-141741
	RTG	4038	10563	38536	4038	10563	-38536
	380C2F1	0	0	0	14907	38967	-141770
	380C2F2	0	0	0	14907	38882	-141755
	380C2F3	0	0	0	14907	38773	-141741
NL3/1b	GW / opgw	2018	6011	22232	2018	6011	-22232
Wind, -20°C	380C1F1	14900	45356	168146	14900	45356	-168146
Permanent loads yg= 1.2	380C1F2	14900	45332	168148	14900	45332	-168148
Wind angle: 0°	380C1F3	14900	45300	168153	14900	45300	-168153
	RTG	4036	11988	44467	4036	11988	-44467
	380C2F1	0	0	0	14900	45356	-168146
	380C2F2	0	0	0	14900	45332	-168148
	380C2F3	0	0	0	14900	45300	-168153
NL3/3	GW / opgw	2510	6785	24290	2510	6785	-24290
Wind, -5°C	380C1F1	17300	47047	171097	17300	47047	-171097
Permanent loads yg= 1.2	380C1F2	17300	46943	171078	17300	46943	-171078
Wind angle: 0°	380C1F3	17300	46809	171060	17300	46809	-171060
	RTG	5019	13374	48515	5019	13374	-48515
	380C2F1	0	0	0	17300	47047	-171097
	380C2F2	0	0	0	17300	46943	-171078
	380C2F3	0	0	0	17300	46809	-171060
NL3/4	GW / opgw	2620	6497	24046	2620	6497	-24046
Construction/maintenance, +5°C	380C1F1	17312	43901	162718	17312	43901	-162718
Permanent loads yg= 1.2	380C1F2	17312	43877	162721	17312	43877	-162721
Wind angle: 0°	380C1F3	17312	43847	162726	17312	43847	-162726
	RTG	5241	12961	48098	5241	12961	-48098
	380C2F1	0	0	0	17312	43901	-162718
	380C2F2	0	0	0	17312	43877	-162721
	380C2F3	0	0	0	17312	43847	-162726
NL3/1a	GW / opgw	2019	5969	19830	2020	8439	-24151
Wind, 10°C	380C1F1	14907	42206	143874	14910	54616	-162895

Permanent loads yg= 1.2 Wind angle: 45°	380C1F2	14907	41799	143482	14909	52859	-159730
	380C1F3	14907	41288	143033	14909	50670	-155926
	RTG	4038	11336	38996	4039	14278	-43349
	380C2F1	0	0	0	14910	54616	-162895
	380C2F2	0	0	0	14909	52859	-159730
	380C2F3	0	0	0	14909	50670	-155926
NL3/1b	GW / opgw	2018	6167	22262	2018	6695	-22727
Wind, -20°C	380C1F1	14900	46197	168214	14900	48918	-169977
Permanent loads yg= 1.2	380C1F2	14900	46098	168190	14900	48547	-169636
Wind angle: 45°	380C1F3	14900	45971	168166	14900	48083	-169247
	RTG	4036	12191	44478	4036	12841	-44868
	380C2F1	0	0	0	14900	48918	-169977
	380C2F2	0	0	0	14900	48547	-169636
	380C2F3	0	0	0	14900	48083	-169247
NL3/3	GW / opgw	2510	7825	25348	2511	11871	-32729
Wind, -5°C	380C1F1	17300	51044	173760	17303	66325	-197298
Permanent loads yg= 1.2	380C1F2	17300	50541	173266	17303	64172	-193424
Wind angle: 45°	380C1F3	17300	49910	172700	17302	61483	-188748
	RTG	5020	14645	49433	5021	19543	-57270
	380C2F1	0	0	0	17303	66325	-197298
	380C2F2	0	0	0	17303	64172	-193424
	380C2F3	0	0	0	17302	61483	-188748
NL3/4	GW / opgw	2620	6648	24056	2620	7130	-24352
Construction/maintenance, +5°C	380C1F1	17312	44729	162733	17312	47333	-164056
Permanent loads yg= 1.2	380C1F2	17312	44632	162719	17312	46983	-163792
Wind angle: 45°	380C1F3	17312	44508	162705	17312	46543	-163493
	RTG	5241	13159	48091	5241	13767	-48321
	380C2F1	0	0	0	17312	47333	-164056
	380C2F2	0	0	0	17312	46983	-163792
	380C2F3	0	0	0	17312	46543	-163493
NL3/1a	GW / opgw	2020	9490	26281	2020	9490	-26281
Wind, 10°C	380C1F1	14911	60025	173088	14911	60025	-173088
Permanent loads yg= 1.2	380C1F2	14910	57703	168644	14910	57703	-168644
Wind angle: 90°	380C1F3	14910	54795	163222	14910	54795	-163222
	RTG	4039	15572	45753	4039	15572	-45753
	380C2F1	0	0	0	14911	60025	-173088
	380C2F2	0	0	0	14910	57703	-168644
	380C2F3	0	0	0	14910	54795	-163222
NL3/1b	GW / opgw	2018	6922	23025	2018	6922	-23025
Wind, -20°C	380C1F1	14900	50061	171172	14900	50061	-171172
Permanent loads yg= 1.2	380C1F2	14900	49569	170633	14900	49569	-170633
Wind angle: 90°	380C1F3	14900	48955	170013	14900	48955	-170013
	RTG	4037	13113	45137	4037	13113	-45137
	380C2F1	0	0	0	14900	50061	-171172
	380C2F2	0	0	0	14900	49569	-170633
	380C2F3	0	0	0	14900	48955	-170013
NL3/3	GW / opgw	2511	13525	36075	2511	13525	-36075
Wind, -5°C	380C1F1	17305	72931	209690	17305	72931	-209690
Permanent loads yg= 1.2	380C1F2	17304	70100	204302	17304	70100	-204302
Wind angle: 90°	380C1F3	17303	66544	197698	17303	66544	-197698
	RTG	5021	21650	61311	5021	21650	-61311
	380C2F1	0	0	0	17305	72931	-209690
	380C2F2	0	0	0	17304	70100	-204302
	380C2F3	0	0	0	17303	66544	-197698
NL3/4	GW / opgw	2621	7332	24554	2621	7332	-24554
Construction/maintenance, +5°C	380C1F1	17312	48407	164992	17312	48407	-164992
Permanent loads yg= 1.2	380C1F2	17312	47946	164568	17312	47946	-164568
Wind angle: 90°	380C1F3	17312	47369	164084	17312	47369	-164084
	RTG	5241	14013	48495	5241	14013	-48495
	380C2F1	0	0	0	17312	48407	-164992
	380C2F2	0	0	0	17312	47946	-164568
	380C2F3	0	0	0	17312	47369	-164084

NL3/1a	GW / opgw	2020	8439	24151	2019	5969	-19830
Wind, 10°C	380C1F1	14910	54616	162895	14907	42206	-143874
Permanent loads yg= 1.2	380C1F2	14909	52859	159730	14907	41799	-143482
Wind angle: -45°	380C1F3	14909	50670	155926	14907	41288	-143033
	RTG	4039	14278	43349	4038	11336	-38996
	380C2F1	0	0	0	14907	42206	-143874
	380C2F2	0	0	0	14907	41799	-143482
	380C2F3	0	0	0	14907	41288	-143033
NL3/1b	GW / opgw	2018	6695	22727	2018	6167	-22262
Wind, -20°C	380C1F1	14900	48918	169977	14900	46197	-168214
Permanent loads yg= 1.2	380C1F2	14900	48547	169636	14900	46098	-168190
Wind angle: -45°	380C1F3	14900	48083	169247	14900	45971	-168166
	RTG	4036	12841	44868	4036	12191	-44478
	380C2F1	0	0	0	14900	46197	-168214
	380C2F2	0	0	0	14900	46098	-168190
	380C2F3	0	0	0	14900	45971	-168166
NL3/3	GW / opgw	2511	11871	32729	2510	7825	-25348
Wind, -5°C	380C1F1	17303	66325	197298	17300	51044	-173760
Permanent loads yg= 1.2	380C1F2	17303	64172	193424	17300	50541	-173266
Wind angle: -45°	380C1F3	17302	61483	188748	17300	49910	-172700
	RTG	5021	19543	57270	5020	14645	-49433
	380C2F1	0	0	0	17300	51044	-173760
	380C2F2	0	0	0	17300	50541	-173266
	380C2F3	0	0	0	17300	49910	-172700
NL3/4	GW / opgw	2620	7130	24352	2620	6648	-24056
Construction/maintenance, +5°C	380C1F1	17312	47333	164056	17312	44729	-162733
Permanent loads yg= 1.2	380C1F2	17312	46983	163792	17312	44632	-162719
Wind angle: -45°	380C1F3	17312	46543	163493	17312	44508	-162705
	RTG	5241	13767	48321	5241	13159	-48091
	380C2F1	0	0	0	17312	44729	-162733
	380C2F2	0	0	0	17312	44632	-162719
	380C2F3	0	0	0	17312	44508	-162705
NL3/1a	GW / opgw	1514	4295	15374	1514	4295	-15374
Wind, 10°C	380C1F1	11178	31412	113575	11178	31412	-113575
Permanent loads yg= 0.9	380C1F2	11178	31322	113545	11178	31322	-113545
Wind angle: 0°	380C1F3	11178	31209	113513	11178	31209	-113513
	RTG	3028	8462	30693	3028	8462	-30693
	380C2F1	0	0	0	11178	31412	-113575
	380C2F2	0	0	0	11178	31322	-113545
	380C2F3	0	0	0	11178	31209	-113513
NL3/1b	GW / opgw	1513	4916	18144	1513	4916	-18144
Wind, -20°C	380C1F1	11172	37548	139006	11172	37548	-139006
Permanent loads yg= 0.9	380C1F2	11172	37523	139008	11172	37523	-139008
Wind angle: 0°	380C1F3	11172	37492	139010	11172	37492	-139010
	RTG	3027	9796	36288	3027	9796	-36288
	380C2F1	0	0	0	11172	37548	-139006
	380C2F2	0	0	0	11172	37523	-139008
	380C2F3	0	0	0	11172	37492	-139010
NL3/3	GW / opgw	2005	5796	20597	2005	5796	-20597
Wind, -5°C	380C1F1	13571	39741	143832	13571	39741	-143832
Permanent loads yg= 0.9	380C1F2	13571	39632	143797	13571	39632	-143797
Wind angle: 0°	380C1F3	13571	39494	143759	13571	39494	-143759
	RTG	4009	11385	41092	4009	11385	-41092
	380C2F1	0	0	0	13571	39741	-143832
	380C2F2	0	0	0	13571	39632	-143797
	380C2F3	0	0	0	13571	39494	-143759
NL3/4	GW / opgw	2115	5525	20417	2115	5525	-20417
Construction/maintenance, +5°C	380C1F1	13582	36651	135660	13582	36651	-135660
Permanent loads yg= 0.9	380C1F2	13582	36627	135663	13582	36627	-135663
Wind angle: 0°	380C1F3	13582	36596	135666	13582	36596	-135666
	RTG	4230	11015	40837	4230	11015	-40837
	380C2F1	0	0	0	13582	36651	-135660

	380C2F2	0	0	0	13582	36627	-135663
	380C2F3	0	0	0	13582	36596	-135666
NL3/1a	GW / opgw	1514	4996	16198	1515	7800	-21770
Wind, 10°C	380C1F1	11178	34972	116879	11180	49186	-142637
Permanent loads yg= 0.9	380C1F2	11178	34512	116291	11180	47192	-138587
Wind angle: 45°	380C1F3	11178	33940	115610	11180	44692	-133621
	RTG	3028	9307	31422	3029	12682	-37394
	380C2F1	0	0	0	11180	49186	-142637
	380C2F2	0	0	0	11180	47192	-138587
	380C2F3	0	0	0	11180	44692	-133621
NL3/1b	GW / opgw	1513	5080	18205	1513	5673	-18915
Wind, -20°C	380C1F1	11172	38423	139202	11173	41423	-142007
Permanent loads yg= 0.9	380C1F2	11172	38318	139157	11173	41004	-141488
Wind angle: 45°	380C1F3	11172	38185	139107	11172	40484	-140887
	RTG	3027	10007	36328	3027	10721	-36955
	380C2F1	0	0	0	11173	41423	-142007
	380C2F2	0	0	0	11173	41004	-141488
	380C2F3	0	0	0	11172	40484	-140887
NL3/3	GW / opgw	2005	6938	22038	2006	11361	-30827
Wind, -5°C	380C1F1	13571	44075	147753	13574	61199	-178173
Permanent loads yg= 0.9	380C1F2	13571	43516	147054	13574	58808	-173412
Wind angle: 45°	380C1F3	13571	42821	146246	13573	55805	-167564
	RTG	4009	12758	42394	4010	18193	-52235
	380C2F1	0	0	0	13574	61199	-178173
	380C2F2	0	0	0	13574	58808	-173412
	380C2F3	0	0	0	13573	55805	-167564
NL3/4	GW / opgw	2115	5679	20441	2115	6195	-20860
Construction/maintenance, +5°C	380C1F1	13582	37501	135758	13582	40288	-137767
Permanent loads yg= 0.9	380C1F2	13582	37400	135730	13582	39906	-137384
Wind angle: 45°	380C1F3	13582	37272	135699	13582	39429	-136944
	RTG	4230	11217	40843	4231	11856	-41190
	380C2F1	0	0	0	13582	40288	-137767
	380C2F2	0	0	0	13582	39906	-137384
	380C2F3	0	0	0	13582	39429	-136944
NL3/1a	GW / opgw	1515	8950	24266	1515	8950	-24266
Wind, 10°C	380C1F1	11182	55252	155284	11182	55252	-155284
Permanent loads yg= 0.9	380C1F2	11181	52662	149838	11181	52662	-149838
Wind angle: 90°	380C1F3	11181	49389	143053	11181	49389	-143053
	RTG	3029	14147	40433	3029	14147	-40433
	380C2F1	0	0	0	11182	55252	-155284
	380C2F2	0	0	0	11181	52662	-149838
	380C2F3	0	0	0	11181	49389	-143053
NL3/1b	GW / opgw	1513	5936	19347	1513	5936	-19347
Wind, -20°C	380C1F1	11173	42726	143799	11173	42726	-143799
Permanent loads yg= 0.9	380C1F2	11173	42163	142997	11173	42163	-142997
Wind angle: 90°	380C1F3	11173	41465	142062	11173	41465	-142062
	RTG	3027	11029	37361	3027	11029	-37361
	380C2F1	0	0	0	11173	42726	-143799
	380C2F2	0	0	0	11173	42163	-142997
	380C2F3	0	0	0	11173	41465	-142062
NL3/3	GW / opgw	2006	13107	34515	2006	13107	-34515
Wind, -5°C	380C1F1	13576	68457	192999	13576	68457	-192999
Permanent loads yg= 0.9	380C1F2	13575	65361	186621	13575	65361	-186621
Wind angle: 90°	380C1F3	13574	61441	178661	13574	61441	-178661
	RTG	4011	20482	56954	4011	20482	-56954
	380C2F1	0	0	0	13576	68457	-192999
	380C2F2	0	0	0	13575	65361	-186621
	380C2F3	0	0	0	13574	61441	-178661
NL3/4	GW / opgw	2115	6416	21133	2115	6416	-21133
Construction/maintenance, +5°C	380C1F1	13583	41470	139105	13583	41470	-139105
Permanent loads yg= 0.9	380C1F2	13583	40961	138503	13583	40961	-138503
Wind angle: 90°	380C1F3	13582	40327	137808	13582	40327	-137808

	RTG	4231	12121	41433	4231	12121	-41433
	380C2F1	0	0	0	13583	41470	-139105
	380C2F2	0	0	0	13583	40961	-138503
	380C2F3	0	0	0	13582	40327	-137808
NL3/1a	GW / opgw	1515	7800	21770	1514	4996	-16198
Wind, 10°C	380C1F1	11180	49186	142637	11178	34972	-116879
Permanent loads yg= 0.9	380C1F2	11180	47192	138587	11178	34512	-116291
Wind angle: -45°	380C1F3	11180	44692	133621	11178	33940	-115610
	RTG	3029	12682	37394	3028	9307	-31422
	380C2F1	0	0	0	11178	34972	-116879
	380C2F2	0	0	0	11178	34512	-116291
	380C2F3	0	0	0	11178	33940	-115610
NL3/1b	GW / opgw	1513	5673	18915	1513	5080	-18205
Wind, -20°C	380C1F1	11173	41423	142007	11172	38423	-139202
Permanent loads yg= 0.9	380C1F2	11173	41004	141488	11172	38318	-139157
Wind angle: -45°	380C1F3	11172	40484	140887	11172	38185	-139107
	RTG	3027	10721	36955	3027	10007	-36328
	380C2F1	0	0	0	11172	38423	-139202
	380C2F2	0	0	0	11172	38318	-139157
	380C2F3	0	0	0	11172	38185	-139107
NL3/3	GW / opgw	2006	11361	30827	2005	6938	-22038
Wind, -5°C	380C1F1	13574	61199	178173	13571	44075	-147753
Permanent loads yg= 0.9	380C1F2	13574	58808	173412	13571	43516	-147054
Wind angle: -45°	380C1F3	13573	55805	167564	13571	42821	-146246
	RTG	4010	18193	52235	4009	12758	-42394
	380C2F1	0	0	0	13571	44075	-147753
	380C2F2	0	0	0	13571	43516	-147054
	380C2F3	0	0	0	13571	42821	-146246
NL3/4	GW / opgw	2115	6195	20860	2115	5679	-20441
Construction/maintenance, +5°C	380C1F1	13582	40288	137767	13582	37501	-135758
Permanent loads yg= 0.9	380C1F2	13582	39906	137384	13582	37400	-135730
Wind angle: -45°	380C1F3	13582	39429	136944	13582	37272	-135699
	RTG	4231	11856	41190	4230	11217	-40843
	380C2F1	0	0	0	13582	37501	-135758
	380C2F2	0	0	0	13582	37400	-135730
	380C2F3	0	0	0	13582	37272	-135699

## NWW6HK350UY

Appendix NWW6HK350UY / NL3

### Loadcases for tower strength (Special limit state)

Loadcase according to 50341-3-15	Att. Point	Ahead			Back		
		Vertical [N]	Transversal [N]	Longitudinal [N]	Vertical [N]	Transversal [N]	Longitudinal [N]
NL3/1a	GW / opgw	2019	5342	19282	0	0	0
Wind, 10°C	380C1F1	14907	38967	141770	0	0	0
Permanent loads yg= 1.2	380C1F2	14907	38882	141755	0	0	0
Wind angle: 0°	380C1F3	14907	38773	141741	0	0	0
	RTG	4038	10563	38536	0	0	0
	380C2F1	14907	38967	141770	14907	38967	-141770
	380C2F2	14907	38882	141755	14907	38882	-141755
	380C2F3	14907	38773	141741	14907	38773	-141741
NL3/1b	GW / opgw	2018	6011	22232	0	0	0
Wind, -20°C	380C1F1	14900	45356	168146	0	0	0

Permanent loads yg= 1.2 Wind angle: 0°	380C1F2	14900	45332	168148	0	0	0	
	380C1F3	14900	45300	168153	0	0	0	
	RTG	4036	11988	44467	0	0	0	
	380C2F1	14900	45356	168146	14900	45356	-168146	
	380C2F2	14900	45332	168148	14900	45332	-168148	
	380C2F3	14900	45300	168153	14900	45300	-168153	
	NL3/3	GW / opgw	2510	6785	24290	0	0	0
Wind, -5°C Permanent loads yg= 1.2 Wind angle: 0°	380C1F1	17300	47047	171097	0	0	0	
	380C1F2	17300	46943	171078	0	0	0	
	380C1F3	17300	46809	171060	0	0	0	
	RTG	5019	13374	48515	0	0	0	
	380C2F1	17300	47047	171097	17300	47047	-171097	
	380C2F2	17300	46943	171078	17300	46943	-171078	
	380C2F3	17300	46809	171060	17300	46809	-171060	
NL3/4	GW / opgw	2620	6497	24046	0	0	0	
	Construction/maintenance, +5°C Permanent loads yg= 1.2 Wind angle: 0°	380C1F1	17312	43901	162718	0	0	0
		380C1F2	17312	43877	162721	0	0	0
		380C1F3	17312	43847	162726	0	0	0
	RTG	5241	12961	48098	0	0	0	
	380C2F1	17312	43901	162718	17312	43901	-162718	
	380C2F2	17312	43877	162721	17312	43877	-162721	
380C2F3	17312	43847	162726	17312	43847	-162726		
NL3/1a	GW / opgw	2019	5969	19830	0	0	0	
	Wind, 10°C Permanent loads yg= 1.2 Wind angle: 45°	380C1F1	14907	42206	143874	0	0	0
		380C1F2	14907	41799	143482	0	0	0
		380C1F3	14907	41288	143033	0	0	0
	RTG	4038	11336	38996	0	0	0	
	380C2F1	14907	42206	143874	14910	54616	-162895	
	380C2F2	14907	41799	143482	14909	52859	-159730	
380C2F3	14907	41288	143033	14909	50670	-155926		
NL3/1b	GW / opgw	2018	6167	22262	0	0	0	
	Wind, -20°C Permanent loads yg= 1.2 Wind angle: 45°	380C1F1	14900	46197	168214	0	0	0
		380C1F2	14900	46098	168190	0	0	0
		380C1F3	14900	45971	168166	0	0	0
	RTG	4036	12191	44478	0	0	0	
	380C2F1	14900	46197	168214	14900	48918	-169977	
	380C2F2	14900	46098	168190	14900	48547	-169636	
380C2F3	14900	45971	168166	14900	48083	-169247		
NL3/3	GW / opgw	2510	7825	25348	0	0	0	
	Wind, -5°C Permanent loads yg= 1.2 Wind angle: 45°	380C1F1	17300	51044	173760	0	0	0
		380C1F2	17300	50541	173266	0	0	0
		380C1F3	17300	49910	172700	0	0	0
	RTG	5020	14645	49433	0	0	0	
	380C2F1	17300	51044	173760	17303	66325	-197298	
	380C2F2	17300	50541	173266	17303	64172	-193424	
380C2F3	17300	49910	172700	17302	61483	-188748		
NL3/4	GW / opgw	2620	6648	24056	0	0	0	
	Construction/maintenance, +5°C Permanent loads yg= 1.2 Wind angle: 45°	380C1F1	17312	44729	162733	0	0	0
		380C1F2	17312	44632	162719	0	0	0
		380C1F3	17312	44508	162705	0	0	0
	RTG	5241	13159	48091	0	0	0	
	380C2F1	17312	44729	162733	17312	47333	-164056	
	380C2F2	17312	44632	162719	17312	46983	-163792	
380C2F3	17312	44508	162705	17312	46543	-163493		
NL3/1a	GW / opgw	2020	9490	26281	0	0	0	
	Wind, 10°C Permanent loads yg= 1.2 Wind angle: 90°	380C1F1	14911	60025	173088	0	0	0
		380C1F2	14910	57703	168644	0	0	0
		380C1F3	14910	54795	163222	0	0	0
	RTG	4039	15572	45753	0	0	0	
	380C2F1	14911	60025	173088	14911	60025	-173088	
	380C2F2	14910	57703	168644	14910	57703	-168644	
380C2F3	14910	54795	163222	14910	54795	-163222		

NL3/1b	GW / opgw	2018	6922	23025	0	0	0
Wind, -20°C	380C1F1	14900	50061	171172	0	0	0
Permanent loads yg= 1.2	380C1F2	14900	49569	170633	0	0	0
Wind angle: 90°	380C1F3	14900	48955	170013	0	0	0
	RTG	4037	13113	45137	0	0	0
	380C2F1	14900	50061	171172	14900	50061	-171172
	380C2F2	14900	49569	170633	14900	49569	-170633
	380C2F3	14900	48955	170013	14900	48955	-170013
NL3/3	GW / opgw	2511	13525	36075	0	0	0
Wind, -5°C	380C1F1	17305	72931	209690	0	0	0
Permanent loads yg= 1.2	380C1F2	17304	70100	204302	0	0	0
Wind angle: 90°	380C1F3	17303	66544	197698	0	0	0
	RTG	5021	21650	61311	0	0	0
	380C2F1	17305	72931	209690	17305	72931	-209690
	380C2F2	17304	70100	204302	17304	70100	-204302
	380C2F3	17303	66544	197698	17303	66544	-197698
NL3/4	GW / opgw	2621	7332	24554	0	0	0
Construction/maintenance, +5°C	380C1F1	17312	48407	164992	0	0	0
Permanent loads yg= 1.2	380C1F2	17312	47946	164568	0	0	0
Wind angle: 90°	380C1F3	17312	47369	164084	0	0	0
	RTG	5241	14013	48495	0	0	0
	380C2F1	17312	48407	164992	17312	48407	-164992
	380C2F2	17312	47946	164568	17312	47946	-164568
	380C2F3	17312	47369	164084	17312	47369	-164084
NL3/1a	GW / opgw	2020	8439	24151	0	0	0
Wind, 10°C	380C1F1	14910	54616	162895	0	0	0
Permanent loads yg= 1.2	380C1F2	14909	52859	159730	0	0	0
Wind angle: -45°	380C1F3	14909	50670	155926	0	0	0
	RTG	4039	14278	43349	0	0	0
	380C2F1	14910	54616	162895	14907	42206	-143874
	380C2F2	14909	52859	159730	14907	41799	-143482
	380C2F3	14909	50670	155926	14907	41288	-143033
NL3/1b	GW / opgw	2018	6695	22727	0	0	0
Wind, -20°C	380C1F1	14900	48918	169977	0	0	0
Permanent loads yg= 1.2	380C1F2	14900	48547	169636	0	0	0
Wind angle: -45°	380C1F3	14900	48083	169247	0	0	0
	RTG	4036	12841	44868	0	0	0
	380C2F1	14900	48918	169977	14900	46197	-168214
	380C2F2	14900	48547	169636	14900	46098	-168190
	380C2F3	14900	48083	169247	14900	45971	-168166
NL3/3	GW / opgw	2511	11871	32729	0	0	0
Wind, -5°C	380C1F1	17303	66325	197298	0	0	0
Permanent loads yg= 1.2	380C1F2	17303	64172	193424	0	0	0
Wind angle: -45°	380C1F3	17302	61483	188748	0	0	0
	RTG	5021	19543	57270	0	0	0
	380C2F1	17303	66325	197298	17300	51044	-173760
	380C2F2	17303	64172	193424	17300	50541	-173266
	380C2F3	17302	61483	188748	17300	49910	-172700
NL3/4	GW / opgw	2620	7130	24352	0	0	0
Construction/maintenance, +5°C	380C1F1	17312	47333	164056	0	0	0
Permanent loads yg= 1.2	380C1F2	17312	46983	163792	0	0	0
Wind angle: -45°	380C1F3	17312	46543	163493	0	0	0
	RTG	5241	13767	48321	0	0	0
	380C2F1	17312	47333	164056	17312	44729	-162733
	380C2F2	17312	46983	163792	17312	44632	-162719
	380C2F3	17312	46543	163493	17312	44508	-162705
NL3/1a	GW / opgw	1514	4295	15374	0	0	0
Wind, 10°C	380C1F1	11178	31412	113575	0	0	0
Permanent loads yg= 0.9	380C1F2	11178	31322	113545	0	0	0
Wind angle: 0°	380C1F3	11178	31209	113513	0	0	0
	RTG	3028	8462	30693	0	0	0
	380C2F1	11178	31412	113575	11178	31412	-113575

	380C2F2	11178	31322	113545	11178	31322	-113545
	380C2F3	11178	31209	113513	11178	31209	-113513
NL3/1b	GW / opgw	1513	4916	18144	0	0	0
Wind, -20°C	380C1F1	11172	37548	139006	0	0	0
Permanent loads yg= 0.9	380C1F2	11172	37523	139008	0	0	0
Wind angle: 0°	380C1F3	11172	37492	139010	0	0	0
	RTG	3027	9796	36288	0	0	0
	380C2F1	11172	37548	139006	11172	37548	-139006
	380C2F2	11172	37523	139008	11172	37523	-139008
	380C2F3	11172	37492	139010	11172	37492	-139010
NL3/3	GW / opgw	2005	5796	20597	0	0	0
Wind, -5°C	380C1F1	13571	39741	143832	0	0	0
Permanent loads yg= 0.9	380C1F2	13571	39632	143797	0	0	0
Wind angle: 0°	380C1F3	13571	39494	143759	0	0	0
	RTG	4009	11385	41092	0	0	0
	380C2F1	13571	39741	143832	13571	39741	-143832
	380C2F2	13571	39632	143797	13571	39632	-143797
	380C2F3	13571	39494	143759	13571	39494	-143759
NL3/4	GW / opgw	2115	5525	20417	0	0	0
Construction/maintenance, +5°C	380C1F1	13582	36651	135660	0	0	0
Permanent loads yg= 0.9	380C1F2	13582	36627	135663	0	0	0
Wind angle: 0°	380C1F3	13582	36596	135666	0	0	0
	RTG	4230	11015	40837	0	0	0
	380C2F1	13582	36651	135660	13582	36651	-135660
	380C2F2	13582	36627	135663	13582	36627	-135663
	380C2F3	13582	36596	135666	13582	36596	-135666
NL3/1a	GW / opgw	1514	4996	16198	0	0	0
Wind, 10°C	380C1F1	11178	34972	116879	0	0	0
Permanent loads yg= 0.9	380C1F2	11178	34512	116291	0	0	0
Wind angle: 45°	380C1F3	11178	33940	115610	0	0	0
	RTG	3028	9307	31422	0	0	0
	380C2F1	11178	34972	116879	11180	49186	-142637
	380C2F2	11178	34512	116291	11180	47192	-138587
	380C2F3	11178	33940	115610	11180	44692	-133621
NL3/1b	GW / opgw	1513	5080	18205	0	0	0
Wind, -20°C	380C1F1	11172	38423	139202	0	0	0
Permanent loads yg= 0.9	380C1F2	11172	38318	139157	0	0	0
Wind angle: 45°	380C1F3	11172	38185	139107	0	0	0
	RTG	3027	10007	36328	0	0	0
	380C2F1	11172	38423	139202	11173	41423	-142007
	380C2F2	11172	38318	139157	11173	41004	-141488
	380C2F3	11172	38185	139107	11172	40484	-140887
NL3/3	GW / opgw	2005	6938	22038	0	0	0
Wind, -5°C	380C1F1	13571	44075	147753	0	0	0
Permanent loads yg= 0.9	380C1F2	13571	43516	147054	0	0	0
Wind angle: 45°	380C1F3	13571	42821	146246	0	0	0
	RTG	4009	12758	42394	0	0	0
	380C2F1	13571	44075	147753	13574	61199	-178173
	380C2F2	13571	43516	147054	13574	58808	-173412
	380C2F3	13571	42821	146246	13573	55805	-167564
NL3/4	GW / opgw	2115	5679	20441	0	0	0
Construction/maintenance, +5°C	380C1F1	13582	37501	135758	0	0	0
Permanent loads yg= 0.9	380C1F2	13582	37400	135730	0	0	0
Wind angle: 45°	380C1F3	13582	37272	135699	0	0	0
	RTG	4230	11217	40843	0	0	0
	380C2F1	13582	37501	135758	13582	40288	-137767
	380C2F2	13582	37400	135730	13582	39906	-137384
	380C2F3	13582	37272	135699	13582	39429	-136944
NL3/1a	GW / opgw	1515	8950	24266	0	0	0
Wind, 10°C	380C1F1	11182	55252	155284	0	0	0
Permanent loads yg= 0.9	380C1F2	11181	52662	149838	0	0	0
Wind angle: 90°	380C1F3	11181	49389	143053	0	0	0



	RTG	3029	14147	40433	0	0	0
	380C2F1	11182	55252	155284	11182	55252	-155284
	380C2F2	11181	52662	149838	11181	52662	-149838
	380C2F3	11181	49389	143053	11181	49389	-143053
NL3/1b	GW / opgw	1513	5936	19347	0	0	0
Wind, -20°C	380C1F1	11173	42726	143799	0	0	0
Permanent loads yg= 0.9	380C1F2	11173	42163	142997	0	0	0
Wind angle: 90°	380C1F3	11173	41465	142062	0	0	0
	RTG	3027	11029	37361	0	0	0
	380C2F1	11173	42726	143799	11173	42726	-143799
	380C2F2	11173	42163	142997	11173	42163	-142997
	380C2F3	11173	41465	142062	11173	41465	-142062
NL3/3	GW / opgw	2006	13107	34515	0	0	0
Wind, -5°C	380C1F1	13576	68457	192999	0	0	0
Permanent loads yg= 0.9	380C1F2	13575	65361	186621	0	0	0
Wind angle: 90°	380C1F3	13574	61441	178661	0	0	0
	RTG	4011	20482	56954	0	0	0
	380C2F1	13576	68457	192999	13576	68457	-192999
	380C2F2	13575	65361	186621	13575	65361	-186621
	380C2F3	13574	61441	178661	13574	61441	-178661
NL3/4	GW / opgw	2115	6416	21133	0	0	0
Construction/maintenance, +5°C	380C1F1	13583	41470	139105	0	0	0
Permanent loads yg= 0.9	380C1F2	13583	40961	138503	0	0	0
Wind angle: 90°	380C1F3	13582	40327	137808	0	0	0
	RTG	4231	12121	41433	0	0	0
	380C2F1	13583	41470	139105	13583	41470	-139105
	380C2F2	13583	40961	138503	13583	40961	-138503
	380C2F3	13582	40327	137808	13582	40327	-137808
NL3/1a	GW / opgw	1515	7800	21770	0	0	0
Wind, 10°C	380C1F1	11180	49186	142637	0	0	0
Permanent loads yg= 0.9	380C1F2	11180	47192	138587	0	0	0
Wind angle: -45°	380C1F3	11180	44692	133621	0	0	0
	RTG	3029	12682	37394	0	0	0
	380C2F1	11180	49186	142637	11178	34972	-116879
	380C2F2	11180	47192	138587	11178	34512	-116291
	380C2F3	11180	44692	133621	11178	33940	-115610
NL3/1b	GW / opgw	1513	5673	18915	0	0	0
Wind, -20°C	380C1F1	11173	41423	142007	0	0	0
Permanent loads yg= 0.9	380C1F2	11173	41004	141488	0	0	0
Wind angle: -45°	380C1F3	11172	40484	140887	0	0	0
	RTG	3027	10721	36955	0	0	0
	380C2F1	11173	41423	142007	11172	38423	-139202
	380C2F2	11173	41004	141488	11172	38318	-139157
	380C2F3	11172	40484	140887	11172	38185	-139107
NL3/3	GW / opgw	2006	11361	30827	0	0	0
Wind, -5°C	380C1F1	13574	61199	178173	0	0	0
Permanent loads yg= 0.9	380C1F2	13574	58808	173412	0	0	0
Wind angle: -45°	380C1F3	13573	55805	167564	0	0	0
	RTG	4010	18193	52235	0	0	0
	380C2F1	13574	61199	178173	13571	44075	-147753
	380C2F2	13574	58808	173412	13571	43516	-147054
	380C2F3	13573	55805	167564	13571	42821	-146246
NL3/4	GW / opgw	2115	6195	20860	0	0	0
Construction/maintenance, +5°C	380C1F1	13582	40288	137767	0	0	0
Permanent loads yg= 0.9	380C1F2	13582	39906	137384	0	0	0
Wind angle: -45°	380C1F3	13582	39429	136944	0	0	0
	RTG	4231	11856	41190	0	0	0
	380C2F1	13582	40288	137767	13582	37501	-135758
	380C2F2	13582	39906	137384	13582	37400	-135730
	380C2F3	13582	39429	136944	13582	37272	-135699

**NWW6HK350UY**

**Loadcases for tower strength (Special limit state)**

Loadcase according to 50341-3-15	Att. Point	Ahead			Back		
		Vertical [N]	Transversal [N]	Longitudinal [N]	Vertical [N]	Transversal [N]	Longitudinal [N]
NL3/1a	GW / opgw	2019	5342	19282	2019	5342	-19282
Wind, 10°C	380C1F1	14907	38967	141770	14907	38967	-141770
Permanent loads yg= 1.2	380C1F2	14907	38882	141755	14907	38882	-141755
Wind angle: 0°	380C1F3	14907	38773	141741	14907	38773	-141741
	RTG	4038	10563	38536	4038	10563	-38536
	380C2F1	14907	38967	141770	0	0	0
	380C2F2	14907	38882	141755	0	0	0
	380C2F3	14907	38773	141741	0	0	0
NL3/1b	GW / opgw	2018	6011	22232	2018	6011	-22232
Wind, -20°C	380C1F1	14900	45356	168146	14900	45356	-168146
Permanent loads yg= 1.2	380C1F2	14900	45332	168148	14900	45332	-168148
Wind angle: 0°	380C1F3	14900	45300	168153	14900	45300	-168153
	RTG	4036	11988	44467	4036	11988	-44467
	380C2F1	14900	45356	168146	0	0	0
	380C2F2	14900	45332	168148	0	0	0
	380C2F3	14900	45300	168153	0	0	0
NL3/3	GW / opgw	2510	6785	24290	2510	6785	-24290
Wind, -5°C	380C1F1	17300	47047	171097	17300	47047	-171097
Permanent loads yg= 1.2	380C1F2	17300	46943	171078	17300	46943	-171078
Wind angle: 0°	380C1F3	17300	46809	171060	17300	46809	-171060
	RTG	5019	13374	48515	5019	13374	-48515
	380C2F1	17300	47047	171097	0	0	0
	380C2F2	17300	46943	171078	0	0	0
	380C2F3	17300	46809	171060	0	0	0
NL3/4	GW / opgw	2620	6497	24046	2620	6497	-24046
Construction/maintenance, +5°C	380C1F1	17312	43901	162718	17312	43901	-162718
Permanent loads yg= 1.2	380C1F2	17312	43877	162721	17312	43877	-162721
Wind angle: 0°	380C1F3	17312	43847	162726	17312	43847	-162726
	RTG	5241	12961	48098	5241	12961	-48098
	380C2F1	17312	43901	162718	0	0	0
	380C2F2	17312	43877	162721	0	0	0
	380C2F3	17312	43847	162726	0	0	0
NL3/1a	GW / opgw	2019	5969	19830	2020	8439	-24151
Wind, 10°C	380C1F1	14907	42206	143874	14910	54616	-162895
Permanent loads yg= 1.2	380C1F2	14907	41799	143482	14909	52859	-159730
Wind angle: 45°	380C1F3	14907	41288	143033	14909	50670	-155926
	RTG	4038	11336	38996	4039	14278	-43349
	380C2F1	14907	42206	143874	0	0	0
	380C2F2	14907	41799	143482	0	0	0
	380C2F3	14907	41288	143033	0	0	0
NL3/1b	GW / opgw	2018	6167	22262	2018	6695	-22727
Wind, -20°C	380C1F1	14900	46197	168214	14900	48918	-169977
Permanent loads yg= 1.2	380C1F2	14900	46098	168190	14900	48547	-169636
Wind angle: 45°	380C1F3	14900	45971	168166	14900	48083	-169247
	RTG	4036	12191	44478	4036	12841	-44868
	380C2F1	14900	46197	168214	0	0	0
	380C2F2	14900	46098	168190	0	0	0
	380C2F3	14900	45971	168166	0	0	0

NL3/3	GW / opgw	2510	7825	25348	2511	11871	-32729
Wind, -5°C	380C1F1	17300	51044	173760	17303	66325	-197298
Permanent loads yg= 1.2	380C1F2	17300	50541	173266	17303	64172	-193424
Wind angle: 45°	380C1F3	17300	49910	172700	17302	61483	-188748
	RTG	5020	14645	49433	5021	19543	-57270
	380C2F1	17300	51044	173760	0	0	0
	380C2F2	17300	50541	173266	0	0	0
	380C2F3	17300	49910	172700	0	0	0
NL3/4	GW / opgw	2620	6648	24056	2620	7130	-24352
Construction/maintenance, +5°C	380C1F1	17312	44729	162733	17312	47333	-164056
Permanent loads yg= 1.2	380C1F2	17312	44632	162719	17312	46983	-163792
Wind angle: 45°	380C1F3	17312	44508	162705	17312	46543	-163493
	RTG	5241	13159	48091	5241	13767	-48321
	380C2F1	17312	44729	162733	0	0	0
	380C2F2	17312	44632	162719	0	0	0
	380C2F3	17312	44508	162705	0	0	0
NL3/1a	GW / opgw	2020	9490	26281	2020	9490	-26281
Wind, 10°C	380C1F1	14911	60025	173088	14911	60025	-173088
Permanent loads yg= 1.2	380C1F2	14910	57703	168644	14910	57703	-168644
Wind angle: 90°	380C1F3	14910	54795	163222	14910	54795	-163222
	RTG	4039	15572	45753	4039	15572	-45753
	380C2F1	14911	60025	173088	0	0	0
	380C2F2	14910	57703	168644	0	0	0
	380C2F3	14910	54795	163222	0	0	0
NL3/1b	GW / opgw	2018	6922	23025	2018	6922	-23025
Wind, -20°C	380C1F1	14900	50061	171172	14900	50061	-171172
Permanent loads yg= 1.2	380C1F2	14900	49569	170633	14900	49569	-170633
Wind angle: 90°	380C1F3	14900	48955	170013	14900	48955	-170013
	RTG	4037	13113	45137	4037	13113	-45137
	380C2F1	14900	50061	171172	0	0	0
	380C2F2	14900	49569	170633	0	0	0
	380C2F3	14900	48955	170013	0	0	0
NL3/3	GW / opgw	2511	13525	36075	2511	13525	-36075
Wind, -5°C	380C1F1	17305	72931	209690	17305	72931	-209690
Permanent loads yg= 1.2	380C1F2	17304	70100	204302	17304	70100	-204302
Wind angle: 90°	380C1F3	17303	66544	197698	17303	66544	-197698
	RTG	5021	21650	61311	5021	21650	-61311
	380C2F1	17305	72931	209690	0	0	0
	380C2F2	17304	70100	204302	0	0	0
	380C2F3	17303	66544	197698	0	0	0
NL3/4	GW / opgw	2621	7332	24554	2621	7332	-24554
Construction/maintenance, +5°C	380C1F1	17312	48407	164992	17312	48407	-164992
Permanent loads yg= 1.2	380C1F2	17312	47946	164568	17312	47946	-164568
Wind angle: 90°	380C1F3	17312	47369	164084	17312	47369	-164084
	RTG	5241	14013	48495	5241	14013	-48495
	380C2F1	17312	48407	164992	0	0	0
	380C2F2	17312	47946	164568	0	0	0
	380C2F3	17312	47369	164084	0	0	0
NL3/1a	GW / opgw	2020	8439	24151	2019	5969	-19830
Wind, 10°C	380C1F1	14910	54616	162895	14907	42206	-143874
Permanent loads yg= 1.2	380C1F2	14909	52859	159730	14907	41799	-143482
Wind angle: -45°	380C1F3	14909	50670	155926	14907	41288	-143033
	RTG	4039	14278	43349	4038	11336	-38996
	380C2F1	14910	54616	162895	0	0	0
	380C2F2	14909	52859	159730	0	0	0
	380C2F3	14909	50670	155926	0	0	0
NL3/1b	GW / opgw	2018	6695	22727	2018	6167	-22262
Wind, -20°C	380C1F1	14900	48918	169977	14900	46197	-168214
Permanent loads yg= 1.2	380C1F2	14900	48547	169636	14900	46098	-168190
Wind angle: -45°	380C1F3	14900	48083	169247	14900	45971	-168166
	RTG	4036	12841	44868	4036	12191	-44478
	380C2F1	14900	48918	169977	0	0	0

	380C2F2	14900	48547	169636	0	0	0
	380C2F3	14900	48083	169247	0	0	0
NL3/3	GW / opgw	2511	11871	32729	2510	7825	-25348
Wind, -5°C	380C1F1	17303	66325	197298	17300	51044	-173760
Permanent loads yg= 1.2	380C1F2	17303	64172	193424	17300	50541	-173266
Wind angle: -45°	380C1F3	17302	61483	188748	17300	49910	-172700
	RTG	5021	19543	57270	5020	14645	-49433
	380C2F1	17303	66325	197298	0	0	0
	380C2F2	17303	64172	193424	0	0	0
	380C2F3	17302	61483	188748	0	0	0
NL3/4	GW / opgw	2620	7130	24352	2620	6648	-24056
Construction/maintenance, +5°C	380C1F1	17312	47333	164056	17312	44729	-162733
Permanent loads yg= 1.2	380C1F2	17312	46983	163792	17312	44632	-162719
Wind angle: -45°	380C1F3	17312	46543	163493	17312	44508	-162705
	RTG	5241	13767	48321	5241	13159	-48091
	380C2F1	17312	47333	164056	0	0	0
	380C2F2	17312	46983	163792	0	0	0
	380C2F3	17312	46543	163493	0	0	0
NL3/1a	GW / opgw	1514	4295	15374	1514	4295	-15374
Wind, 10°C	380C1F1	11178	31412	113575	11178	31412	-113575
Permanent loads yg= 0.9	380C1F2	11178	31322	113545	11178	31322	-113545
Wind angle: 0°	380C1F3	11178	31209	113513	11178	31209	-113513
	RTG	3028	8462	30693	3028	8462	-30693
	380C2F1	11178	31412	113575	0	0	0
	380C2F2	11178	31322	113545	0	0	0
	380C2F3	11178	31209	113513	0	0	0
NL3/1b	GW / opgw	1513	4916	18144	1513	4916	-18144
Wind, -20°C	380C1F1	11172	37548	139006	11172	37548	-139006
Permanent loads yg= 0.9	380C1F2	11172	37523	139008	11172	37523	-139008
Wind angle: 0°	380C1F3	11172	37492	139010	11172	37492	-139010
	RTG	3027	9796	36288	3027	9796	-36288
	380C2F1	11172	37548	139006	0	0	0
	380C2F2	11172	37523	139008	0	0	0
	380C2F3	11172	37492	139010	0	0	0
NL3/3	GW / opgw	2005	5796	20597	2005	5796	-20597
Wind, -5°C	380C1F1	13571	39741	143832	13571	39741	-143832
Permanent loads yg= 0.9	380C1F2	13571	39632	143797	13571	39632	-143797
Wind angle: 0°	380C1F3	13571	39494	143759	13571	39494	-143759
	RTG	4009	11385	41092	4009	11385	-41092
	380C2F1	13571	39741	143832	0	0	0
	380C2F2	13571	39632	143797	0	0	0
	380C2F3	13571	39494	143759	0	0	0
NL3/4	GW / opgw	2115	5525	20417	2115	5525	-20417
Construction/maintenance, +5°C	380C1F1	13582	36651	135660	13582	36651	-135660
Permanent loads yg= 0.9	380C1F2	13582	36627	135663	13582	36627	-135663
Wind angle: 0°	380C1F3	13582	36596	135666	13582	36596	-135666
	RTG	4230	11015	40837	4230	11015	-40837
	380C2F1	13582	36651	135660	0	0	0
	380C2F2	13582	36627	135663	0	0	0
	380C2F3	13582	36596	135666	0	0	0
NL3/1a	GW / opgw	1514	4996	16198	1515	7800	-21770
Wind, 10°C	380C1F1	11178	34972	116879	11180	49186	-142637
Permanent loads yg= 0.9	380C1F2	11178	34512	116291	11180	47192	-138587
Wind angle: 45°	380C1F3	11178	33940	115610	11180	44692	-133621
	RTG	3028	9307	31422	3029	12682	-37394
	380C2F1	11178	34972	116879	0	0	0
	380C2F2	11178	34512	116291	0	0	0
	380C2F3	11178	33940	115610	0	0	0
NL3/1b	GW / opgw	1513	5080	18205	1513	5673	-18915
Wind, -20°C	380C1F1	11172	38423	139202	11173	41423	-142007
Permanent loads yg= 0.9	380C1F2	11172	38318	139157	11173	41004	-141488
Wind angle: 45°	380C1F3	11172	38185	139107	11172	40484	-140887

	RTG	3027	10007	36328	3027	10721	-36955
	380C2F1	11172	38423	139202	0	0	0
	380C2F2	11172	38318	139157	0	0	0
	380C2F3	11172	38185	139107	0	0	0
NL3/3	GW / opgw	2005	6938	22038	2006	11361	-30827
Wind, -5°C	380C1F1	13571	44075	147753	13574	61199	-178173
Permanent loads yg= 0.9	380C1F2	13571	43516	147054	13574	58808	-173412
Wind angle: 45°	380C1F3	13571	42821	146246	13573	55805	-167564
	RTG	4009	12758	42394	4010	18193	-52235
	380C2F1	13571	44075	147753	0	0	0
	380C2F2	13571	43516	147054	0	0	0
	380C2F3	13571	42821	146246	0	0	0
NL3/4	GW / opgw	2115	5679	20441	2115	6195	-20860
Construction/maintenance, +5°C	380C1F1	13582	37501	135758	13582	40288	-137767
Permanent loads yg= 0.9	380C1F2	13582	37400	135730	13582	39906	-137384
Wind angle: 45°	380C1F3	13582	37272	135699	13582	39429	-136944
	RTG	4230	11217	40843	4231	11856	-41190
	380C2F1	13582	37501	135758	0	0	0
	380C2F2	13582	37400	135730	0	0	0
	380C2F3	13582	37272	135699	0	0	0
NL3/1a	GW / opgw	1515	8950	24266	1515	8950	-24266
Wind, 10°C	380C1F1	11182	55252	155284	11182	55252	-155284
Permanent loads yg= 0.9	380C1F2	11181	52662	149838	11181	52662	-149838
Wind angle: 90°	380C1F3	11181	49389	143053	11181	49389	-143053
	RTG	3029	14147	40433	3029	14147	-40433
	380C2F1	11182	55252	155284	0	0	0
	380C2F2	11181	52662	149838	0	0	0
	380C2F3	11181	49389	143053	0	0	0
NL3/1b	GW / opgw	1513	5936	19347	1513	5936	-19347
Wind, -20°C	380C1F1	11173	42726	143799	11173	42726	-143799
Permanent loads yg= 0.9	380C1F2	11173	42163	142997	11173	42163	-142997
Wind angle: 90°	380C1F3	11173	41465	142062	11173	41465	-142062
	RTG	3027	11029	37361	3027	11029	-37361
	380C2F1	11173	42726	143799	0	0	0
	380C2F2	11173	42163	142997	0	0	0
	380C2F3	11173	41465	142062	0	0	0
NL3/3	GW / opgw	2006	13107	34515	2006	13107	-34515
Wind, -5°C	380C1F1	13576	68457	192999	13576	68457	-192999
Permanent loads yg= 0.9	380C1F2	13575	65361	186621	13575	65361	-186621
Wind angle: 90°	380C1F3	13574	61441	178661	13574	61441	-178661
	RTG	4011	20482	56954	4011	20482	-56954
	380C2F1	13576	68457	192999	0	0	0
	380C2F2	13575	65361	186621	0	0	0
	380C2F3	13574	61441	178661	0	0	0
NL3/4	GW / opgw	2115	6416	21133	2115	6416	-21133
Construction/maintenance, +5°C	380C1F1	13583	41470	139105	13583	41470	-139105
Permanent loads yg= 0.9	380C1F2	13583	40961	138503	13583	40961	-138503
Wind angle: 90°	380C1F3	13582	40327	137808	13582	40327	-137808
	RTG	4231	12121	41433	4231	12121	-41433
	380C2F1	13583	41470	139105	0	0	0
	380C2F2	13583	40961	138503	0	0	0
	380C2F3	13582	40327	137808	0	0	0
NL3/1a	GW / opgw	1515	7800	21770	1514	4996	-16198
Wind, 10°C	380C1F1	11180	49186	142637	11178	34972	-116879
Permanent loads yg= 0.9	380C1F2	11180	47192	138587	11178	34512	-116291
Wind angle: -45°	380C1F3	11180	44692	133621	11178	33940	-115610
	RTG	3029	12682	37394	3028	9307	-31422
	380C2F1	11180	49186	142637	0	0	0
	380C2F2	11180	47192	138587	0	0	0
	380C2F3	11180	44692	133621	0	0	0
NL3/1b	GW / opgw	1513	5673	18915	1513	5080	-18205
Wind, -20°C	380C1F1	11173	41423	142007	11172	38423	-139202

Permanent loads yg= 0.9 Wind angle: -45°	380C1F2	11173	41004	141488	11172	38318	-139157
	380C1F3	11172	40484	140887	11172	38185	-139107
	RTG	3027	10721	36955	3027	10007	-36328
	380C2F1	11173	41423	142007	0	0	0
	380C2F2	11173	41004	141488	0	0	0
	380C2F3	11172	40484	140887	0	0	0
NL3/3 Wind, -5°C Permanent loads yg= 0.9 Wind angle: -45°	GW / opgw	2006	11361	30827	2005	6938	-22038
	380C1F1	13574	61199	178173	13571	44075	-147753
	380C1F2	13574	58808	173412	13571	43516	-147054
	380C1F3	13573	55805	167564	13571	42821	-146246
	RTG	4010	18193	52235	4009	12758	-42394
	380C2F1	13574	61199	178173	0	0	0
	380C2F2	13574	58808	173412	0	0	0
380C2F3	13573	55805	167564	0	0	0	
NL3/4 Construction/maintenance, +5°C Permanent loads yg= 0.9 Wind angle: -45°	GW / opgw	2115	6195	20860	2115	5679	-20441
	380C1F1	13582	40288	137767	13582	37501	-135758
	380C1F2	13582	39906	137384	13582	37400	-135730
	380C1F3	13582	39429	136944	13582	37272	-135699
	RTG	4231	11856	41190	4230	11217	-40843
	380C2F1	13582	40288	137767	0	0	0
	380C2F2	13582	39906	137384	0	0	0
380C2F3	13582	39429	136944	0	0	0	

## NWW6HK350UY

Appendix NWW6HK350UY / NL3

### Loadcases for tower strength (Special limit state)

Loadcase according to 50341-3-15	Att. Point	Ahead			Back		
		Vertical [N]	Transversal [N]	Longitudinal [N]	Vertical [N]	Transversal [N]	Longitudinal [N]
NL3/1a Wind, 10°C Permanent loads yg= 1.2 Wind angle: 0°	GW / opgw	0	0	0	2019	5342	-19282
	380C1F1	0	0	0	14907	38967	-141770
	380C1F2	0	0	0	14907	38882	-141755
	380C1F3	0	0	0	14907	38773	-141741
	RTG	0	0	0	4038	10563	-38536
	380C2F1	14907	38967	141770	0	0	0
	380C2F2	14907	38882	141755	0	0	0
380C2F3	14907	38773	141741	0	0	0	
NL3/1b Wind, -20°C Permanent loads yg= 1.2 Wind angle: 0°	GW / opgw	0	0	0	2018	6011	-22232
	380C1F1	0	0	0	14900	45356	-168146
	380C1F2	0	0	0	14900	45332	-168148
	380C1F3	0	0	0	14900	45300	-168153
	RTG	0	0	0	4036	11988	-44467
	380C2F1	14900	45356	168146	0	0	0
	380C2F2	14900	45332	168148	0	0	0
380C2F3	14900	45300	168153	0	0	0	
NL3/3 Wind, -5°C Permanent loads yg= 1.2 Wind angle: 0°	GW / opgw	0	0	0	2510	6785	-24290
	380C1F1	0	0	0	17300	47047	-171097
	380C1F2	0	0	0	17300	46943	-171078
	380C1F3	0	0	0	17300	46809	-171060
	RTG	0	0	0	5019	13374	-48515
	380C2F1	17300	47047	171097	0	0	0
	380C2F2	17300	46943	171078	0	0	0
380C2F3	17300	46809	171060	0	0	0	

NL3/4	GW / opgw	0	0	0	2620	6497	-24046
Construction/maintenance, +5°C	380C1F1	0	0	0	17312	43901	-162718
Permanent loads yg= 1.2	380C1F2	0	0	0	17312	43877	-162721
Wind angle: 0°	380C1F3	0	0	0	17312	43847	-162726
	RTG	0	0	0	5241	12961	-48098
	380C2F1	17312	43901	162718	0	0	0
	380C2F2	17312	43877	162721	0	0	0
	380C2F3	17312	43847	162726	0	0	0
NL3/1a	GW / opgw	0	0	0	2020	8439	-24151
Wind, 10°C	380C1F1	0	0	0	14910	54616	-162895
Permanent loads yg= 1.2	380C1F2	0	0	0	14909	52859	-159730
Wind angle: 45°	380C1F3	0	0	0	14909	50670	-155926
	RTG	0	0	0	4039	14278	-43349
	380C2F1	14907	42206	143874	0	0	0
	380C2F2	14907	41799	143482	0	0	0
	380C2F3	14907	41288	143033	0	0	0
NL3/1b	GW / opgw	0	0	0	2018	6695	-22727
Wind, -20°C	380C1F1	0	0	0	14900	48918	-169977
Permanent loads yg= 1.2	380C1F2	0	0	0	14900	48547	-169636
Wind angle: 45°	380C1F3	0	0	0	14900	48083	-169247
	RTG	0	0	0	4036	12841	-44868
	380C2F1	14900	46197	168214	0	0	0
	380C2F2	14900	46098	168190	0	0	0
	380C2F3	14900	45971	168166	0	0	0
NL3/3	GW / opgw	0	0	0	2511	11871	-32729
Wind, -5°C	380C1F1	0	0	0	17303	66325	-197298
Permanent loads yg= 1.2	380C1F2	0	0	0	17303	64172	-193424
Wind angle: 45°	380C1F3	0	0	0	17302	61483	-188748
	RTG	0	0	0	5021	19543	-57270
	380C2F1	17300	51044	173760	0	0	0
	380C2F2	17300	50541	173266	0	0	0
	380C2F3	17300	49910	172700	0	0	0
NL3/4	GW / opgw	0	0	0	2620	7130	-24352
Construction/maintenance, +5°C	380C1F1	0	0	0	17312	47333	-164056
Permanent loads yg= 1.2	380C1F2	0	0	0	17312	46983	-163792
Wind angle: 45°	380C1F3	0	0	0	17312	46543	-163493
	RTG	0	0	0	5241	13767	-48321
	380C2F1	17312	44729	162733	0	0	0
	380C2F2	17312	44632	162719	0	0	0
	380C2F3	17312	44508	162705	0	0	0
NL3/1a	GW / opgw	0	0	0	2020	9490	-26281
Wind, 10°C	380C1F1	0	0	0	14911	60025	-173088
Permanent loads yg= 1.2	380C1F2	0	0	0	14910	57703	-168644
Wind angle: 90°	380C1F3	0	0	0	14910	54795	-163222
	RTG	0	0	0	4039	15572	-45753
	380C2F1	14911	60025	173088	0	0	0
	380C2F2	14910	57703	168644	0	0	0
	380C2F3	14910	54795	163222	0	0	0
NL3/1b	GW / opgw	0	0	0	2018	6922	-23025
Wind, -20°C	380C1F1	0	0	0	14900	50061	-171172
Permanent loads yg= 1.2	380C1F2	0	0	0	14900	49569	-170633
Wind angle: 90°	380C1F3	0	0	0	14900	48955	-170013
	RTG	0	0	0	4037	13113	-45137
	380C2F1	14900	50061	171172	0	0	0
	380C2F2	14900	49569	170633	0	0	0
	380C2F3	14900	48955	170013	0	0	0
NL3/3	GW / opgw	0	0	0	2511	13525	-36075
Wind, -5°C	380C1F1	0	0	0	17305	72931	-209690
Permanent loads yg= 1.2	380C1F2	0	0	0	17304	70100	-204302
Wind angle: 90°	380C1F3	0	0	0	17303	66544	-197698
	RTG	0	0	0	5021	21650	-61311
	380C2F1	17305	72931	209690	0	0	0

	380C2F2	17304	70100	204302	0	0	0
	380C2F3	17303	66544	197698	0	0	0
NL3/4	GW / opgw	0	0	0	2621	7332	-24554
Construction/maintenance, +5°C	380C1F1	0	0	0	17312	48407	-164992
Permanent loads yg= 1.2	380C1F2	0	0	0	17312	47946	-164568
Wind angle: 90°	380C1F3	0	0	0	17312	47369	-164084
	RTG	0	0	0	5241	14013	-48495
	380C2F1	17312	48407	164992	0	0	0
	380C2F2	17312	47946	164568	0	0	0
	380C2F3	17312	47369	164084	0	0	0
NL3/1a	GW / opgw	0	0	0	2019	5969	-19830
Wind, 10°C	380C1F1	0	0	0	14907	42206	-143874
Permanent loads yg= 1.2	380C1F2	0	0	0	14907	41799	-143482
Wind angle: -45°	380C1F3	0	0	0	14907	41288	-143033
	RTG	0	0	0	4038	11336	-38996
	380C2F1	14910	54616	162895	0	0	0
	380C2F2	14909	52859	159730	0	0	0
	380C2F3	14909	50670	155926	0	0	0
NL3/1b	GW / opgw	0	0	0	2018	6167	-22262
Wind, -20°C	380C1F1	0	0	0	14900	46197	-168214
Permanent loads yg= 1.2	380C1F2	0	0	0	14900	46098	-168190
Wind angle: -45°	380C1F3	0	0	0	14900	45971	-168166
	RTG	0	0	0	4036	12191	-44478
	380C2F1	14900	48918	169977	0	0	0
	380C2F2	14900	48547	169636	0	0	0
	380C2F3	14900	48083	169247	0	0	0
NL3/3	GW / opgw	0	0	0	2510	7825	-25348
Wind, -5°C	380C1F1	0	0	0	17300	51044	-173760
Permanent loads yg= 1.2	380C1F2	0	0	0	17300	50541	-173266
Wind angle: -45°	380C1F3	0	0	0	17300	49910	-172700
	RTG	0	0	0	5020	14645	-49433
	380C2F1	17303	66325	197298	0	0	0
	380C2F2	17303	64172	193424	0	0	0
	380C2F3	17302	61483	188748	0	0	0
NL3/4	GW / opgw	0	0	0	2620	6648	-24056
Construction/maintenance, +5°C	380C1F1	0	0	0	17312	44729	-162733
Permanent loads yg= 1.2	380C1F2	0	0	0	17312	44632	-162719
Wind angle: -45°	380C1F3	0	0	0	17312	44508	-162705
	RTG	0	0	0	5241	13159	-48091
	380C2F1	17312	47333	164056	0	0	0
	380C2F2	17312	46983	163792	0	0	0
	380C2F3	17312	46543	163493	0	0	0
NL3/1a	GW / opgw	0	0	0	1514	4295	-15374
Wind, 10°C	380C1F1	0	0	0	11178	31412	-113575
Permanent loads yg= 0.9	380C1F2	0	0	0	11178	31322	-113545
Wind angle: 0°	380C1F3	0	0	0	11178	31209	-113513
	RTG	0	0	0	3028	8462	-30693
	380C2F1	11178	31412	113575	0	0	0
	380C2F2	11178	31322	113545	0	0	0
	380C2F3	11178	31209	113513	0	0	0
NL3/1b	GW / opgw	0	0	0	1513	4916	-18144
Wind, -20°C	380C1F1	0	0	0	11172	37548	-139006
Permanent loads yg= 0.9	380C1F2	0	0	0	11172	37523	-139008
Wind angle: 0°	380C1F3	0	0	0	11172	37492	-139010
	RTG	0	0	0	3027	9796	-36288
	380C2F1	11172	37548	139006	0	0	0
	380C2F2	11172	37523	139008	0	0	0
	380C2F3	11172	37492	139010	0	0	0
NL3/3	GW / opgw	0	0	0	2005	5796	-20597
Wind, -5°C	380C1F1	0	0	0	13571	39741	-143832
Permanent loads yg= 0.9	380C1F2	0	0	0	13571	39632	-143797
Wind angle: 0°	380C1F3	0	0	0	13571	39494	-143759



	RTG	0	0	0	4009	11385	-41092
	380C2F1	13571	39741	143832	0	0	0
	380C2F2	13571	39632	143797	0	0	0
	380C2F3	13571	39494	143759	0	0	0
NL3/4	GW / opgw	0	0	0	2115	5525	-20417
Construction/maintenance, +5°C	380C1F1	0	0	0	13582	36651	-135660
Permanent loads yg= 0.9	380C1F2	0	0	0	13582	36627	-135663
Wind angle: 0°	380C1F3	0	0	0	13582	36596	-135666
	RTG	0	0	0	4230	11015	-40837
	380C2F1	13582	36651	135660	0	0	0
	380C2F2	13582	36627	135663	0	0	0
	380C2F3	13582	36596	135666	0	0	0
NL3/1a	GW / opgw	0	0	0	1515	7800	-21770
Wind, 10°C	380C1F1	0	0	0	11180	49186	-142637
Permanent loads yg= 0.9	380C1F2	0	0	0	11180	47192	-138587
Wind angle: 45°	380C1F3	0	0	0	11180	44692	-133621
	RTG	0	0	0	3029	12682	-37394
	380C2F1	11178	34972	116879	0	0	0
	380C2F2	11178	34512	116291	0	0	0
	380C2F3	11178	33940	115610	0	0	0
NL3/1b	GW / opgw	0	0	0	1513	5673	-18915
Wind, -20°C	380C1F1	0	0	0	11173	41423	-142007
Permanent loads yg= 0.9	380C1F2	0	0	0	11173	41004	-141488
Wind angle: 45°	380C1F3	0	0	0	11172	40484	-140887
	RTG	0	0	0	3027	10721	-36955
	380C2F1	11172	38423	139202	0	0	0
	380C2F2	11172	38318	139157	0	0	0
	380C2F3	11172	38185	139107	0	0	0
NL3/3	GW / opgw	0	0	0	2006	11361	-30827
Wind, -5°C	380C1F1	0	0	0	13574	61199	-178173
Permanent loads yg= 0.9	380C1F2	0	0	0	13574	58808	-173412
Wind angle: 45°	380C1F3	0	0	0	13573	55805	-167564
	RTG	0	0	0	4010	18193	-52235
	380C2F1	13571	44075	147753	0	0	0
	380C2F2	13571	43516	147054	0	0	0
	380C2F3	13571	42821	146246	0	0	0
NL3/4	GW / opgw	0	0	0	2115	6195	-20860
Construction/maintenance, +5°C	380C1F1	0	0	0	13582	40288	-137767
Permanent loads yg= 0.9	380C1F2	0	0	0	13582	39906	-137384
Wind angle: 45°	380C1F3	0	0	0	13582	39429	-136944
	RTG	0	0	0	4231	11856	-41190
	380C2F1	13582	37501	135758	0	0	0
	380C2F2	13582	37400	135730	0	0	0
	380C2F3	13582	37272	135699	0	0	0
NL3/1a	GW / opgw	0	0	0	1515	8950	-24266
Wind, 10°C	380C1F1	0	0	0	11182	55252	-155284
Permanent loads yg= 0.9	380C1F2	0	0	0	11181	52662	-149838
Wind angle: 90°	380C1F3	0	0	0	11181	49389	-143053
	RTG	0	0	0	3029	14147	-40433
	380C2F1	11182	55252	155284	0	0	0
	380C2F2	11181	52662	149838	0	0	0
	380C2F3	11181	49389	143053	0	0	0
NL3/1b	GW / opgw	0	0	0	1513	5936	-19347
Wind, -20°C	380C1F1	0	0	0	11173	42726	-143799
Permanent loads yg= 0.9	380C1F2	0	0	0	11173	42163	-142997
Wind angle: 90°	380C1F3	0	0	0	11173	41465	-142062
	RTG	0	0	0	3027	11029	-37361
	380C2F1	11173	42726	143799	0	0	0
	380C2F2	11173	42163	142997	0	0	0
	380C2F3	11173	41465	142062	0	0	0
NL3/3	GW / opgw	0	0	0	2006	13107	-34515
Wind, -5°C	380C1F1	0	0	0	13576	68457	-192999



NL3/1a	GW / opgw	2019	5342	19282	0	0	0
Wind, 10°C	380C1F1	14907	38967	141770	0	0	0
Permanent loads yg= 1.2	380C1F2	14907	38882	141755	0	0	0
Wind angle: 0°	380C1F3	14907	38773	141741	0	0	0
	RTG	4038	10563	38536	0	0	0
	380C2F1	0	0	0	14907	38967	-141770
	380C2F2	0	0	0	14907	38882	-141755
	380C2F3	0	0	0	14907	38773	-141741
NL3/1b	GW / opgw	2018	6011	22232	0	0	0
Wind, -20°C	380C1F1	14900	45356	168146	0	0	0
Permanent loads yg= 1.2	380C1F2	14900	45332	168148	0	0	0
Wind angle: 0°	380C1F3	14900	45300	168153	0	0	0
	RTG	4036	11988	44467	0	0	0
	380C2F1	0	0	0	14900	45356	-168146
	380C2F2	0	0	0	14900	45332	-168148
	380C2F3	0	0	0	14900	45300	-168153
NL3/3	GW / opgw	2510	6785	24290	0	0	0
Wind, -5°C	380C1F1	17300	47047	171097	0	0	0
Permanent loads yg= 1.2	380C1F2	17300	46943	171078	0	0	0
Wind angle: 0°	380C1F3	17300	46809	171060	0	0	0
	RTG	5019	13374	48515	0	0	0
	380C2F1	0	0	0	17300	47047	-171097
	380C2F2	0	0	0	17300	46943	-171078
	380C2F3	0	0	0	17300	46809	-171060
NL3/4	GW / opgw	2620	6497	24046	0	0	0
Construction/maintenance, +5°C	380C1F1	17312	43901	162718	0	0	0
Permanent loads yg= 1.2	380C1F2	17312	43877	162721	0	0	0
Wind angle: 0°	380C1F3	17312	43847	162726	0	0	0
	RTG	5241	12961	48098	0	0	0
	380C2F1	0	0	0	17312	43901	-162718
	380C2F2	0	0	0	17312	43877	-162721
	380C2F3	0	0	0	17312	43847	-162726
NL3/1a	GW / opgw	2019	5969	19830	0	0	0
Wind, 10°C	380C1F1	14907	42206	143874	0	0	0
Permanent loads yg= 1.2	380C1F2	14907	41799	143482	0	0	0
Wind angle: 45°	380C1F3	14907	41288	143033	0	0	0
	RTG	4038	11336	38996	0	0	0
	380C2F1	0	0	0	14910	54616	-162895
	380C2F2	0	0	0	14909	52859	-159730
	380C2F3	0	0	0	14909	50670	-155926
NL3/1b	GW / opgw	2018	6167	22262	0	0	0
Wind, -20°C	380C1F1	14900	46197	168214	0	0	0
Permanent loads yg= 1.2	380C1F2	14900	46098	168190	0	0	0
Wind angle: 45°	380C1F3	14900	45971	168166	0	0	0
	RTG	4036	12191	44478	0	0	0
	380C2F1	0	0	0	14900	48918	-169977
	380C2F2	0	0	0	14900	48547	-169636
	380C2F3	0	0	0	14900	48083	-169247
NL3/3	GW / opgw	2510	7825	25348	0	0	0
Wind, -5°C	380C1F1	17300	51044	173760	0	0	0
Permanent loads yg= 1.2	380C1F2	17300	50541	173266	0	0	0
Wind angle: 45°	380C1F3	17300	49910	172700	0	0	0
	RTG	5020	14645	49433	0	0	0
	380C2F1	0	0	0	17303	66325	-197298
	380C2F2	0	0	0	17303	64172	-193424
	380C2F3	0	0	0	17302	61483	-188748
NL3/4	GW / opgw	2620	6648	24056	0	0	0
Construction/maintenance, +5°C	380C1F1	17312	44729	162733	0	0	0
Permanent loads yg= 1.2	380C1F2	17312	44632	162719	0	0	0
Wind angle: 45°	380C1F3	17312	44508	162705	0	0	0
	RTG	5241	13159	48091	0	0	0
	380C2F1	0	0	0	17312	47333	-164056

	380C2F2	0	0	0	17312	46983	-163792
	380C2F3	0	0	0	17312	46543	-163493
NL3/1a	GW / opgw	2020	9490	26281	0	0	0
Wind, 10°C	380C1F1	14911	60025	173088	0	0	0
Permanent loads yg= 1.2	380C1F2	14910	57703	168644	0	0	0
Wind angle: 90°	380C1F3	14910	54795	163222	0	0	0
	RTG	4039	15572	45753	0	0	0
	380C2F1	0	0	0	14911	60025	-173088
	380C2F2	0	0	0	14910	57703	-168644
	380C2F3	0	0	0	14910	54795	-163222
NL3/1b	GW / opgw	2018	6922	23025	0	0	0
Wind, -20°C	380C1F1	14900	50061	171172	0	0	0
Permanent loads yg= 1.2	380C1F2	14900	49569	170633	0	0	0
Wind angle: 90°	380C1F3	14900	48955	170013	0	0	0
	RTG	4037	13113	45137	0	0	0
	380C2F1	0	0	0	14900	50061	-171172
	380C2F2	0	0	0	14900	49569	-170633
	380C2F3	0	0	0	14900	48955	-170013
NL3/3	GW / opgw	2511	13525	36075	0	0	0
Wind, -5°C	380C1F1	17305	72931	209690	0	0	0
Permanent loads yg= 1.2	380C1F2	17304	70100	204302	0	0	0
Wind angle: 90°	380C1F3	17303	66544	197698	0	0	0
	RTG	5021	21650	61311	0	0	0
	380C2F1	0	0	0	17305	72931	-209690
	380C2F2	0	0	0	17304	70100	-204302
	380C2F3	0	0	0	17303	66544	-197698
NL3/4	GW / opgw	2621	7332	24554	0	0	0
Construction/maintenance, +5°C	380C1F1	17312	48407	164992	0	0	0
Permanent loads yg= 1.2	380C1F2	17312	47946	164568	0	0	0
Wind angle: 90°	380C1F3	17312	47369	164084	0	0	0
	RTG	5241	14013	48495	0	0	0
	380C2F1	0	0	0	17312	48407	-164992
	380C2F2	0	0	0	17312	47946	-164568
	380C2F3	0	0	0	17312	47369	-164084
NL3/1a	GW / opgw	2020	8439	24151	0	0	0
Wind, 10°C	380C1F1	14910	54616	162895	0	0	0
Permanent loads yg= 1.2	380C1F2	14909	52859	159730	0	0	0
Wind angle: -45°	380C1F3	14909	50670	155926	0	0	0
	RTG	4039	14278	43349	0	0	0
	380C2F1	0	0	0	14907	42206	-143874
	380C2F2	0	0	0	14907	41799	-143482
	380C2F3	0	0	0	14907	41288	-143033
NL3/1b	GW / opgw	2018	6695	22727	0	0	0
Wind, -20°C	380C1F1	14900	48918	169977	0	0	0
Permanent loads yg= 1.2	380C1F2	14900	48547	169636	0	0	0
Wind angle: -45°	380C1F3	14900	48083	169247	0	0	0
	RTG	4036	12841	44868	0	0	0
	380C2F1	0	0	0	14900	46197	-168214
	380C2F2	0	0	0	14900	46098	-168190
	380C2F3	0	0	0	14900	45971	-168166
NL3/3	GW / opgw	2511	11871	32729	0	0	0
Wind, -5°C	380C1F1	17303	66325	197298	0	0	0
Permanent loads yg= 1.2	380C1F2	17303	64172	193424	0	0	0
Wind angle: -45°	380C1F3	17302	61483	188748	0	0	0
	RTG	5021	19543	57270	0	0	0
	380C2F1	0	0	0	17300	51044	-173760
	380C2F2	0	0	0	17300	50541	-173266
	380C2F3	0	0	0	17300	49910	-172700
NL3/4	GW / opgw	2620	7130	24352	0	0	0
Construction/maintenance, +5°C	380C1F1	17312	47333	164056	0	0	0
Permanent loads yg= 1.2	380C1F2	17312	46983	163792	0	0	0
Wind angle: -45°	380C1F3	17312	46543	163493	0	0	0

	RTG	5241	13767	48321	0	0	0
	380C2F1	0	0	0	17312	44729	-162733
	380C2F2	0	0	0	17312	44632	-162719
	380C2F3	0	0	0	17312	44508	-162705
NL3/1a	GW / opgw	1514	4295	15374	0	0	0
Wind, 10°C	380C1F1	11178	31412	113575	0	0	0
Permanent loads yg= 0.9	380C1F2	11178	31322	113545	0	0	0
Wind angle: 0°	380C1F3	11178	31209	113513	0	0	0
	RTG	3028	8462	30693	0	0	0
	380C2F1	0	0	0	11178	31412	-113575
	380C2F2	0	0	0	11178	31322	-113545
	380C2F3	0	0	0	11178	31209	-113513
NL3/1b	GW / opgw	1513	4916	18144	0	0	0
Wind, -20°C	380C1F1	11172	37548	139006	0	0	0
Permanent loads yg= 0.9	380C1F2	11172	37523	139008	0	0	0
Wind angle: 0°	380C1F3	11172	37492	139010	0	0	0
	RTG	3027	9796	36288	0	0	0
	380C2F1	0	0	0	11172	37548	-139006
	380C2F2	0	0	0	11172	37523	-139008
	380C2F3	0	0	0	11172	37492	-139010
NL3/3	GW / opgw	2005	5796	20597	0	0	0
Wind, -5°C	380C1F1	13571	39741	143832	0	0	0
Permanent loads yg= 0.9	380C1F2	13571	39632	143797	0	0	0
Wind angle: 0°	380C1F3	13571	39494	143759	0	0	0
	RTG	4009	11385	41092	0	0	0
	380C2F1	0	0	0	13571	39741	-143832
	380C2F2	0	0	0	13571	39632	-143797
	380C2F3	0	0	0	13571	39494	-143759
NL3/4	GW / opgw	2115	5525	20417	0	0	0
Construction/maintenance, +5°C	380C1F1	13582	36651	135660	0	0	0
Permanent loads yg= 0.9	380C1F2	13582	36627	135663	0	0	0
Wind angle: 0°	380C1F3	13582	36596	135666	0	0	0
	RTG	4230	11015	40837	0	0	0
	380C2F1	0	0	0	13582	36651	-135660
	380C2F2	0	0	0	13582	36627	-135663
	380C2F3	0	0	0	13582	36596	-135666
NL3/1a	GW / opgw	1514	4996	16198	0	0	0
Wind, 10°C	380C1F1	11178	34972	116879	0	0	0
Permanent loads yg= 0.9	380C1F2	11178	34512	116291	0	0	0
Wind angle: 45°	380C1F3	11178	33940	115610	0	0	0
	RTG	3028	9307	31422	0	0	0
	380C2F1	0	0	0	11180	49186	-142637
	380C2F2	0	0	0	11180	47192	-138587
	380C2F3	0	0	0	11180	44692	-133621
NL3/1b	GW / opgw	1513	5080	18205	0	0	0
Wind, -20°C	380C1F1	11172	38423	139202	0	0	0
Permanent loads yg= 0.9	380C1F2	11172	38318	139157	0	0	0
Wind angle: 45°	380C1F3	11172	38185	139107	0	0	0
	RTG	3027	10007	36328	0	0	0
	380C2F1	0	0	0	11173	41423	-142007
	380C2F2	0	0	0	11173	41004	-141488
	380C2F3	0	0	0	11172	40484	-140887
NL3/3	GW / opgw	2005	6938	22038	0	0	0
Wind, -5°C	380C1F1	13571	44075	147753	0	0	0
Permanent loads yg= 0.9	380C1F2	13571	43516	147054	0	0	0
Wind angle: 45°	380C1F3	13571	42821	146246	0	0	0
	RTG	4009	12758	42394	0	0	0
	380C2F1	0	0	0	13574	61199	-178173
	380C2F2	0	0	0	13574	58808	-173412
	380C2F3	0	0	0	13573	55805	-167564
NL3/4	GW / opgw	2115	5679	20441	0	0	0
Construction/maintenance, +5°C	380C1F1	13582	37501	135758	0	0	0

Permanent loads yg= 0.9 Wind angle: 45°	380C1F2	13582	37400	135730	0	0	0
	380C1F3	13582	37272	135699	0	0	0
	RTG	4230	11217	40843	0	0	0
	380C2F1	0	0	0	13582	40288	-137767
	380C2F2	0	0	0	13582	39906	-137384
	380C2F3	0	0	0	13582	39429	-136944
	NL3/1a	GW / opgw	1515	8950	24266	0	0
Wind, 10°C Permanent loads yg= 0.9 Wind angle: 90°	380C1F1	11182	55252	155284	0	0	0
	380C1F2	11181	52662	149838	0	0	0
	380C1F3	11181	49389	143053	0	0	0
	RTG	3029	14147	40433	0	0	0
	380C2F1	0	0	0	11182	55252	-155284
	380C2F2	0	0	0	11181	52662	-149838
	380C2F3	0	0	0	11181	49389	-143053
NL3/1b	GW / opgw	1513	5936	19347	0	0	0
Wind, -20°C Permanent loads yg= 0.9 Wind angle: 90°	380C1F1	11173	42726	143799	0	0	0
	380C1F2	11173	42163	142997	0	0	0
	380C1F3	11173	41465	142062	0	0	0
	RTG	3027	11029	37361	0	0	0
	380C2F1	0	0	0	11173	42726	-143799
	380C2F2	0	0	0	11173	42163	-142997
	380C2F3	0	0	0	11173	41465	-142062
NL3/3	GW / opgw	2006	13107	34515	0	0	0
Wind, -5°C Permanent loads yg= 0.9 Wind angle: 90°	380C1F1	13576	68457	192999	0	0	0
	380C1F2	13575	65361	186621	0	0	0
	380C1F3	13574	61441	178661	0	0	0
	RTG	4011	20482	56954	0	0	0
	380C2F1	0	0	0	13576	68457	-192999
	380C2F2	0	0	0	13575	65361	-186621
	380C2F3	0	0	0	13574	61441	-178661
NL3/4	GW / opgw	2115	6416	21133	0	0	0
Construction/maintenance, +5°C Permanent loads yg= 0.9 Wind angle: 90°	380C1F1	13583	41470	139105	0	0	0
	380C1F2	13583	40961	138503	0	0	0
	380C1F3	13582	40327	137808	0	0	0
	RTG	4231	12121	41433	0	0	0
	380C2F1	0	0	0	13583	41470	-139105
	380C2F2	0	0	0	13583	40961	-138503
	380C2F3	0	0	0	13582	40327	-137808
NL3/1a	GW / opgw	1515	7800	21770	0	0	0
Wind, 10°C Permanent loads yg= 0.9 Wind angle: -45°	380C1F1	11180	49186	142637	0	0	0
	380C1F2	11180	47192	138587	0	0	0
	380C1F3	11180	44692	133621	0	0	0
	RTG	3029	12682	37394	0	0	0
	380C2F1	0	0	0	11178	34972	-116879
	380C2F2	0	0	0	11178	34512	-116291
	380C2F3	0	0	0	11178	33940	-115610
NL3/1b	GW / opgw	1513	5673	18915	0	0	0
Wind, -20°C Permanent loads yg= 0.9 Wind angle: -45°	380C1F1	11173	41423	142007	0	0	0
	380C1F2	11173	41004	141488	0	0	0
	380C1F3	11172	40484	140887	0	0	0
	RTG	3027	10721	36955	0	0	0
	380C2F1	0	0	0	11172	38423	-139202
	380C2F2	0	0	0	11172	38318	-139157
	380C2F3	0	0	0	11172	38185	-139107
NL3/3	GW / opgw	2006	11361	30827	0	0	0
Wind, -5°C Permanent loads yg= 0.9 Wind angle: -45°	380C1F1	13574	61199	178173	0	0	0
	380C1F2	13574	58808	173412	0	0	0
	380C1F3	13573	55805	167564	0	0	0
	RTG	4010	18193	52235	0	0	0
	380C2F1	0	0	0	13571	44075	-147753
	380C2F2	0	0	0	13571	43516	-147054
	380C2F3	0	0	0	13571	42821	-146246

NL3/4	GW / opgw	2115	6195	20860	0	0	0
Construction/maintenance, +5°C	380C1F1	13582	40288	137767	0	0	0
Permanent loads yg= 0.9	380C1F2	13582	39906	137384	0	0	0
Wind angle: -45°	380C1F3	13582	39429	136944	0	0	0
	RTG	4231	11856	41190	0	0	0
	380C2F1	0	0	0	13582	37501	-135758
	380C2F2	0	0	0	13582	37400	-135730
	380C2F3	0	0	0	13582	37272	-135699

## NWW6HK350UY

Appendix NWW6HK350UY / NL3

### Loadcases for tower strength (Special limit state)

Loadcase according to 50341-3-15	Att. Point	Ahead			Back		
		Vertical [N]	Transversal [N]	Longitudinal [N]	Vertical [N]	Transversal [N]	Longitudinal [N]
NL3/1a	GW / opgw	0	0	0	0	0	0
Wind, 10°C	380C1F1	0	0	0	0	0	0
Permanent loads yg= 1.2	380C1F2	0	0	0	0	0	0
Wind angle: 0°	380C1F3	0	0	0	0	0	0
	RTG	0	0	0	0	0	0
	380C2F1	14907	38967	141770	14907	38967	-141770
	380C2F2	14907	38882	141755	14907	38882	-141755
	380C2F3	14907	38773	141741	14907	38773	-141741
NL3/1b	GW / opgw	0	0	0	0	0	0
Wind, -20°C	380C1F1	0	0	0	0	0	0
Permanent loads yg= 1.2	380C1F2	0	0	0	0	0	0
Wind angle: 0°	380C1F3	0	0	0	0	0	0
	RTG	0	0	0	0	0	0
	380C2F1	14900	45356	168146	14900	45356	-168146
	380C2F2	14900	45332	168148	14900	45332	-168148
	380C2F3	14900	45300	168153	14900	45300	-168153
NL3/3	GW / opgw	0	0	0	0	0	0
Wind, -5°C	380C1F1	0	0	0	0	0	0
Permanent loads yg= 1.2	380C1F2	0	0	0	0	0	0
Wind angle: 0°	380C1F3	0	0	0	0	0	0
	RTG	0	0	0	0	0	0
	380C2F1	17300	47047	171097	17300	47047	-171097
	380C2F2	17300	46943	171078	17300	46943	-171078
	380C2F3	17300	46809	171060	17300	46809	-171060
NL3/4	GW / opgw	0	0	0	0	0	0
Construction/maintenance, +5°C	380C1F1	0	0	0	0	0	0
Permanent loads yg= 1.2	380C1F2	0	0	0	0	0	0
Wind angle: 0°	380C1F3	0	0	0	0	0	0
	RTG	0	0	0	0	0	0
	380C2F1	17312	43901	162718	17312	43901	-162718
	380C2F2	17312	43877	162721	17312	43877	-162721
	380C2F3	17312	43847	162726	17312	43847	-162726
NL3/1a	GW / opgw	0	0	0	0	0	0
Wind, 10°C	380C1F1	0	0	0	0	0	0
Permanent loads yg= 1.2	380C1F2	0	0	0	0	0	0
Wind angle: 45°	380C1F3	0	0	0	0	0	0
	RTG	0	0	0	0	0	0
	380C2F1	14907	42206	143874	14910	54616	-162895

	380C2F2	14907	41799	143482	14909	52859	-159730
	380C2F3	14907	41288	143033	14909	50670	-155926
NL3/1b	GW / opgw	0	0	0	0	0	0
Wind, -20°C	380C1F1	0	0	0	0	0	0
Permanent loads yg= 1.2	380C1F2	0	0	0	0	0	0
Wind angle: 45°	380C1F3	0	0	0	0	0	0
	RTG	0	0	0	0	0	0
	380C2F1	14900	46197	168214	14900	48918	-169977
	380C2F2	14900	46098	168190	14900	48547	-169636
	380C2F3	14900	45971	168166	14900	48083	-169247
NL3/3	GW / opgw	0	0	0	0	0	0
Wind, -5°C	380C1F1	0	0	0	0	0	0
Permanent loads yg= 1.2	380C1F2	0	0	0	0	0	0
Wind angle: 45°	380C1F3	0	0	0	0	0	0
	RTG	0	0	0	0	0	0
	380C2F1	17300	51044	173760	17303	66325	-197298
	380C2F2	17300	50541	173266	17303	64172	-193424
	380C2F3	17300	49910	172700	17302	61483	-188748
NL3/4	GW / opgw	0	0	0	0	0	0
Construction/maintenance, +5°C	380C1F1	0	0	0	0	0	0
Permanent loads yg= 1.2	380C1F2	0	0	0	0	0	0
Wind angle: 45°	380C1F3	0	0	0	0	0	0
	RTG	0	0	0	0	0	0
	380C2F1	17312	44729	162733	17312	47333	-164056
	380C2F2	17312	44632	162719	17312	46983	-163792
	380C2F3	17312	44508	162705	17312	46543	-163493
NL3/1a	GW / opgw	0	0	0	0	0	0
Wind, 10°C	380C1F1	0	0	0	0	0	0
Permanent loads yg= 1.2	380C1F2	0	0	0	0	0	0
Wind angle: 90°	380C1F3	0	0	0	0	0	0
	RTG	0	0	0	0	0	0
	380C2F1	14911	60025	173088	14911	60025	-173088
	380C2F2	14910	57703	168644	14910	57703	-168644
	380C2F3	14910	54795	163222	14910	54795	-163222
NL3/1b	GW / opgw	0	0	0	0	0	0
Wind, -20°C	380C1F1	0	0	0	0	0	0
Permanent loads yg= 1.2	380C1F2	0	0	0	0	0	0
Wind angle: 90°	380C1F3	0	0	0	0	0	0
	RTG	0	0	0	0	0	0
	380C2F1	14900	50061	171172	14900	50061	-171172
	380C2F2	14900	49569	170633	14900	49569	-170633
	380C2F3	14900	48955	170013	14900	48955	-170013
NL3/3	GW / opgw	0	0	0	0	0	0
Wind, -5°C	380C1F1	0	0	0	0	0	0
Permanent loads yg= 1.2	380C1F2	0	0	0	0	0	0
Wind angle: 90°	380C1F3	0	0	0	0	0	0
	RTG	0	0	0	0	0	0
	380C2F1	17305	72931	209690	17305	72931	-209690
	380C2F2	17304	70100	204302	17304	70100	-204302
	380C2F3	17303	66544	197698	17303	66544	-197698
NL3/4	GW / opgw	0	0	0	0	0	0
Construction/maintenance, +5°C	380C1F1	0	0	0	0	0	0
Permanent loads yg= 1.2	380C1F2	0	0	0	0	0	0
Wind angle: 90°	380C1F3	0	0	0	0	0	0
	RTG	0	0	0	0	0	0
	380C2F1	17312	48407	164992	17312	48407	-164992
	380C2F2	17312	47946	164568	17312	47946	-164568
	380C2F3	17312	47369	164084	17312	47369	-164084
NL3/1a	GW / opgw	0	0	0	0	0	0
Wind, 10°C	380C1F1	0	0	0	0	0	0
Permanent loads yg= 1.2	380C1F2	0	0	0	0	0	0
Wind angle: -45°	380C1F3	0	0	0	0	0	0



	RTG	0	0	0	0	0	0
	380C2F1	14910	54616	162895	14907	42206	-143874
	380C2F2	14909	52859	159730	14907	41799	-143482
	380C2F3	14909	50670	155926	14907	41288	-143033
NL3/1b	GW / opgw	0	0	0	0	0	0
Wind, -20°C	380C1F1	0	0	0	0	0	0
Permanent loads yg= 1.2	380C1F2	0	0	0	0	0	0
Wind angle: -45°	380C1F3	0	0	0	0	0	0
	RTG	0	0	0	0	0	0
	380C2F1	14900	48918	169977	14900	46197	-168214
	380C2F2	14900	48547	169636	14900	46098	-168190
	380C2F3	14900	48083	169247	14900	45971	-168166
NL3/3	GW / opgw	0	0	0	0	0	0
Wind, -5°C	380C1F1	0	0	0	0	0	0
Permanent loads yg= 1.2	380C1F2	0	0	0	0	0	0
Wind angle: -45°	380C1F3	0	0	0	0	0	0
	RTG	0	0	0	0	0	0
	380C2F1	17303	66325	197298	17300	51044	-173760
	380C2F2	17303	64172	193424	17300	50541	-173266
	380C2F3	17302	61483	188748	17300	49910	-172700
NL3/4	GW / opgw	0	0	0	0	0	0
Construction/maintenance, +5°C	380C1F1	0	0	0	0	0	0
Permanent loads yg= 1.2	380C1F2	0	0	0	0	0	0
Wind angle: -45°	380C1F3	0	0	0	0	0	0
	RTG	0	0	0	0	0	0
	380C2F1	17312	47333	164056	17312	44729	-162733
	380C2F2	17312	46983	163792	17312	44632	-162719
	380C2F3	17312	46543	163493	17312	44508	-162705
NL3/1a	GW / opgw	0	0	0	0	0	0
Wind, 10°C	380C1F1	0	0	0	0	0	0
Permanent loads yg= 0.9	380C1F2	0	0	0	0	0	0
Wind angle: 0°	380C1F3	0	0	0	0	0	0
	RTG	0	0	0	0	0	0
	380C2F1	11178	31412	113575	11178	31412	-113575
	380C2F2	11178	31322	113545	11178	31322	-113545
	380C2F3	11178	31209	113513	11178	31209	-113513
NL3/1b	GW / opgw	0	0	0	0	0	0
Wind, -20°C	380C1F1	0	0	0	0	0	0
Permanent loads yg= 0.9	380C1F2	0	0	0	0	0	0
Wind angle: 0°	380C1F3	0	0	0	0	0	0
	RTG	0	0	0	0	0	0
	380C2F1	11172	37548	139006	11172	37548	-139006
	380C2F2	11172	37523	139008	11172	37523	-139008
	380C2F3	11172	37492	139010	11172	37492	-139010
NL3/3	GW / opgw	0	0	0	0	0	0
Wind, -5°C	380C1F1	0	0	0	0	0	0
Permanent loads yg= 0.9	380C1F2	0	0	0	0	0	0
Wind angle: 0°	380C1F3	0	0	0	0	0	0
	RTG	0	0	0	0	0	0
	380C2F1	13571	39741	143832	13571	39741	-143832
	380C2F2	13571	39632	143797	13571	39632	-143797
	380C2F3	13571	39494	143759	13571	39494	-143759
NL3/4	GW / opgw	0	0	0	0	0	0
Construction/maintenance, +5°C	380C1F1	0	0	0	0	0	0
Permanent loads yg= 0.9	380C1F2	0	0	0	0	0	0
Wind angle: 0°	380C1F3	0	0	0	0	0	0
	RTG	0	0	0	0	0	0
	380C2F1	13582	36651	135660	13582	36651	-135660
	380C2F2	13582	36627	135663	13582	36627	-135663
	380C2F3	13582	36596	135666	13582	36596	-135666
NL3/1a	GW / opgw	0	0	0	0	0	0
Wind, 10°C	380C1F1	0	0	0	0	0	0

Permanent loads yg= 0.9 Wind angle: 45°	380C1F2	0	0	0	0	0	0
	380C1F3	0	0	0	0	0	0
	RTG	0	0	0	0	0	0
	380C2F1	11178	34972	116879	11180	49186	-142637
	380C2F2	11178	34512	116291	11180	47192	-138587
	380C2F3	11178	33940	115610	11180	44692	-133621
NL3/1b Wind, -20°C Permanent loads yg= 0.9 Wind angle: 45°	GW / opgw	0	0	0	0	0	0
	380C1F1	0	0	0	0	0	0
	380C1F2	0	0	0	0	0	0
	380C1F3	0	0	0	0	0	0
	RTG	0	0	0	0	0	0
	380C2F1	11172	38423	139202	11173	41423	-142007
380C2F2	11172	38318	139157	11173	41004	-141488	
380C2F3	11172	38185	139107	11172	40484	-140887	
NL3/3 Wind, -5°C Permanent loads yg= 0.9 Wind angle: 45°	GW / opgw	0	0	0	0	0	0
	380C1F1	0	0	0	0	0	0
	380C1F2	0	0	0	0	0	0
	380C1F3	0	0	0	0	0	0
	RTG	0	0	0	0	0	0
	380C2F1	13571	44075	147753	13574	61199	-178173
380C2F2	13571	43516	147054	13574	58808	-173412	
380C2F3	13571	42821	146246	13573	55805	-167564	
NL3/4 Construction/maintenance, +5°C Permanent loads yg= 0.9 Wind angle: 45°	GW / opgw	0	0	0	0	0	0
	380C1F1	0	0	0	0	0	0
	380C1F2	0	0	0	0	0	0
	380C1F3	0	0	0	0	0	0
	RTG	0	0	0	0	0	0
	380C2F1	13582	37501	135758	13582	40288	-137767
380C2F2	13582	37400	135730	13582	39906	-137384	
380C2F3	13582	37272	135699	13582	39429	-136944	
NL3/1a Wind, 10°C Permanent loads yg= 0.9 Wind angle: 90°	GW / opgw	0	0	0	0	0	0
	380C1F1	0	0	0	0	0	0
	380C1F2	0	0	0	0	0	0
	380C1F3	0	0	0	0	0	0
	RTG	0	0	0	0	0	0
	380C2F1	11182	55252	155284	11182	55252	-155284
380C2F2	11181	52662	149838	11181	52662	-149838	
380C2F3	11181	49389	143053	11181	49389	-143053	
NL3/1b Wind, -20°C Permanent loads yg= 0.9 Wind angle: 90°	GW / opgw	0	0	0	0	0	0
	380C1F1	0	0	0	0	0	0
	380C1F2	0	0	0	0	0	0
	380C1F3	0	0	0	0	0	0
	RTG	0	0	0	0	0	0
	380C2F1	11173	42726	143799	11173	42726	-143799
380C2F2	11173	42163	142997	11173	42163	-142997	
380C2F3	11173	41465	142062	11173	41465	-142062	
NL3/3 Wind, -5°C Permanent loads yg= 0.9 Wind angle: 90°	GW / opgw	0	0	0	0	0	0
	380C1F1	0	0	0	0	0	0
	380C1F2	0	0	0	0	0	0
	380C1F3	0	0	0	0	0	0
	RTG	0	0	0	0	0	0
	380C2F1	13576	68457	192999	13576	68457	-192999
380C2F2	13575	65361	186621	13575	65361	-186621	
380C2F3	13574	61441	178661	13574	61441	-178661	
NL3/4 Construction/maintenance, +5°C Permanent loads yg= 0.9 Wind angle: 90°	GW / opgw	0	0	0	0	0	0
	380C1F1	0	0	0	0	0	0
	380C1F2	0	0	0	0	0	0
	380C1F3	0	0	0	0	0	0
	RTG	0	0	0	0	0	0
	380C2F1	13583	41470	139105	13583	41470	-139105
380C2F2	13583	40961	138503	13583	40961	-138503	
380C2F3	13582	40327	137808	13582	40327	-137808	

NL3/1a	GW / opgw	0	0	0	0	0	0
Wind, 10°C	380C1F1	0	0	0	0	0	0
Permanent loads yg= 0.9	380C1F2	0	0	0	0	0	0
Wind angle: -45°	380C1F3	0	0	0	0	0	0
	RTG	0	0	0	0	0	0
	380C2F1	11180	49186	142637	11178	34972	-116879
	380C2F2	11180	47192	138587	11178	34512	-116291
	380C2F3	11180	44692	133621	11178	33940	-115610
NL3/1b	GW / opgw	0	0	0	0	0	0
Wind, -20°C	380C1F1	0	0	0	0	0	0
Permanent loads yg= 0.9	380C1F2	0	0	0	0	0	0
Wind angle: -45°	380C1F3	0	0	0	0	0	0
	RTG	0	0	0	0	0	0
	380C2F1	11173	41423	142007	11172	38423	-139202
	380C2F2	11173	41004	141488	11172	38318	-139157
	380C2F3	11172	40484	140887	11172	38185	-139107
NL3/3	GW / opgw	0	0	0	0	0	0
Wind, -5°C	380C1F1	0	0	0	0	0	0
Permanent loads yg= 0.9	380C1F2	0	0	0	0	0	0
Wind angle: -45°	380C1F3	0	0	0	0	0	0
	RTG	0	0	0	0	0	0
	380C2F1	13574	61199	178173	13571	44075	-147753
	380C2F2	13574	58808	173412	13571	43516	-147054
	380C2F3	13573	55805	167564	13571	42821	-146246
NL3/4	GW / opgw	0	0	0	0	0	0
Construction/maintenance, +5°C	380C1F1	0	0	0	0	0	0
Permanent loads yg= 0.9	380C1F2	0	0	0	0	0	0
Wind angle: -45°	380C1F3	0	0	0	0	0	0
	RTG	0	0	0	0	0	0
	380C2F1	13582	40288	137767	13582	37501	-135758
	380C2F2	13582	39906	137384	13582	37400	-135730
	380C2F3	13582	39429	136944	13582	37272	-135699

## NWW6HK350UY

Appendix NWW6HK350UY / NL3

### Loadcases for tower strength (Special limit state)

Loadcase according to 50341-3-15	Att. Point	Ahead			Back		
		Vertical [N]	Transversal [N]	Longitudinal [N]	Vertical [N]	Transversal [N]	Longitudinal [N]
NL3/1a	GW / opgw	2019	5342	19282	2019	5342	-19282
Wind, 10°C	380C1F1	14907	38967	141770	14907	38967	-141770
Permanent loads yg= 1.2	380C1F2	14907	38882	141755	14907	38882	-141755
Wind angle: 0°	380C1F3	14907	38773	141741	14907	38773	-141741
	RTG	4038	10563	38536	4038	10563	-38536
	380C2F1	0	0	0	0	0	0
	380C2F2	0	0	0	0	0	0
	380C2F3	0	0	0	0	0	0
NL3/1b	GW / opgw	2018	6011	22232	2018	6011	-22232
Wind, -20°C	380C1F1	14900	45356	168146	14900	45356	-168146
Permanent loads yg= 1.2	380C1F2	14900	45332	168148	14900	45332	-168148
Wind angle: 0°	380C1F3	14900	45300	168153	14900	45300	-168153
	RTG	4036	11988	44467	4036	11988	-44467

	380C2F1	0	0	0	0	0	0
	380C2F2	0	0	0	0	0	0
	380C2F3	0	0	0	0	0	0
NL3/3	GW / opgw	2510	6785	24290	2510	6785	-24290
Wind, -5°C	380C1F1	17300	47047	171097	17300	47047	-171097
Permanent loads yg= 1.2	380C1F2	17300	46943	171078	17300	46943	-171078
Wind angle: 0°	380C1F3	17300	46809	171060	17300	46809	-171060
	RTG	5019	13374	48515	5019	13374	-48515
	380C2F1	0	0	0	0	0	0
	380C2F2	0	0	0	0	0	0
	380C2F3	0	0	0	0	0	0
NL3/4	GW / opgw	2620	6497	24046	2620	6497	-24046
Construction/maintenance, +5°C	380C1F1	17312	43901	162718	17312	43901	-162718
Permanent loads yg= 1.2	380C1F2	17312	43877	162721	17312	43877	-162721
Wind angle: 0°	380C1F3	17312	43847	162726	17312	43847	-162726
	RTG	5241	12961	48098	5241	12961	-48098
	380C2F1	0	0	0	0	0	0
	380C2F2	0	0	0	0	0	0
	380C2F3	0	0	0	0	0	0
NL3/1a	GW / opgw	2019	5969	19830	2020	8439	-24151
Wind, 10°C	380C1F1	14907	42206	143874	14910	54616	-162895
Permanent loads yg= 1.2	380C1F2	14907	41799	143482	14909	52859	-159730
Wind angle: 45°	380C1F3	14907	41288	143033	14909	50670	-155926
	RTG	4038	11336	38996	4039	14278	-43349
	380C2F1	0	0	0	0	0	0
	380C2F2	0	0	0	0	0	0
	380C2F3	0	0	0	0	0	0
NL3/1b	GW / opgw	2018	6167	22262	2018	6695	-22727
Wind, -20°C	380C1F1	14900	46197	168214	14900	48918	-169977
Permanent loads yg= 1.2	380C1F2	14900	46098	168190	14900	48547	-169636
Wind angle: 45°	380C1F3	14900	45971	168166	14900	48083	-169247
	RTG	4036	12191	44478	4036	12841	-44868
	380C2F1	0	0	0	0	0	0
	380C2F2	0	0	0	0	0	0
	380C2F3	0	0	0	0	0	0
NL3/3	GW / opgw	2510	7825	25348	2511	11871	-32729
Wind, -5°C	380C1F1	17300	51044	173760	17303	66325	-197298
Permanent loads yg= 1.2	380C1F2	17300	50541	173266	17303	64172	-193424
Wind angle: 45°	380C1F3	17300	49910	172700	17302	61483	-188748
	RTG	5020	14645	49433	5021	19543	-57270
	380C2F1	0	0	0	0	0	0
	380C2F2	0	0	0	0	0	0
	380C2F3	0	0	0	0	0	0
NL3/4	GW / opgw	2620	6648	24056	2620	7130	-24352
Construction/maintenance, +5°C	380C1F1	17312	44729	162733	17312	47333	-164056
Permanent loads yg= 1.2	380C1F2	17312	44632	162719	17312	46983	-163792
Wind angle: 45°	380C1F3	17312	44508	162705	17312	46543	-163493
	RTG	5241	13159	48091	5241	13767	-48321
	380C2F1	0	0	0	0	0	0
	380C2F2	0	0	0	0	0	0
	380C2F3	0	0	0	0	0	0
NL3/1a	GW / opgw	2020	9490	26281	2020	9490	-26281
Wind, 10°C	380C1F1	14911	60025	173088	14911	60025	-173088
Permanent loads yg= 1.2	380C1F2	14910	57703	168644	14910	57703	-168644
Wind angle: 90°	380C1F3	14910	54795	163222	14910	54795	-163222
	RTG	4039	15572	45753	4039	15572	-45753
	380C2F1	0	0	0	0	0	0
	380C2F2	0	0	0	0	0	0
	380C2F3	0	0	0	0	0	0
NL3/1b	GW / opgw	2018	6922	23025	2018	6922	-23025
Wind, -20°C	380C1F1	14900	50061	171172	14900	50061	-171172
Permanent loads yg= 1.2	380C1F2	14900	49569	170633	14900	49569	-170633

Wind angle: 90°	380C1F3	14900	48955	170013	14900	48955	-170013
	RTG	4037	13113	45137	4037	13113	-45137
	380C2F1	0	0	0	0	0	0
	380C2F2	0	0	0	0	0	0
	380C2F3	0	0	0	0	0	0
NL3/3	GW / opgw	2511	13525	36075	2511	13525	-36075
Wind, -5°C	380C1F1	17305	72931	209690	17305	72931	-209690
Permanent loads yg= 1.2	380C1F2	17304	70100	204302	17304	70100	-204302
Wind angle: 90°	380C1F3	17303	66544	197698	17303	66544	-197698
	RTG	5021	21650	61311	5021	21650	-61311
	380C2F1	0	0	0	0	0	0
	380C2F2	0	0	0	0	0	0
	380C2F3	0	0	0	0	0	0
NL3/4	GW / opgw	2621	7332	24554	2621	7332	-24554
Construction/maintenance, +5°C	380C1F1	17312	48407	164992	17312	48407	-164992
Permanent loads yg= 1.2	380C1F2	17312	47946	164568	17312	47946	-164568
Wind angle: 90°	380C1F3	17312	47369	164084	17312	47369	-164084
	RTG	5241	14013	48495	5241	14013	-48495
	380C2F1	0	0	0	0	0	0
	380C2F2	0	0	0	0	0	0
	380C2F3	0	0	0	0	0	0
NL3/1a	GW / opgw	2020	8439	24151	2019	5969	-19830
Wind, 10°C	380C1F1	14910	54616	162895	14907	42206	-143874
Permanent loads yg= 1.2	380C1F2	14909	52859	159730	14907	41799	-143482
Wind angle: -45°	380C1F3	14909	50670	155926	14907	41288	-143033
	RTG	4039	14278	43349	4038	11336	-38996
	380C2F1	0	0	0	0	0	0
	380C2F2	0	0	0	0	0	0
	380C2F3	0	0	0	0	0	0
NL3/1b	GW / opgw	2018	6695	22727	2018	6167	-22262
Wind, -20°C	380C1F1	14900	48918	169977	14900	46197	-168214
Permanent loads yg= 1.2	380C1F2	14900	48547	169636	14900	46098	-168190
Wind angle: -45°	380C1F3	14900	48083	169247	14900	45971	-168166
	RTG	4036	12841	44868	4036	12191	-44478
	380C2F1	0	0	0	0	0	0
	380C2F2	0	0	0	0	0	0
	380C2F3	0	0	0	0	0	0
NL3/3	GW / opgw	2511	11871	32729	2510	7825	-25348
Wind, -5°C	380C1F1	17303	66325	197298	17300	51044	-173760
Permanent loads yg= 1.2	380C1F2	17303	64172	193424	17300	50541	-173266
Wind angle: -45°	380C1F3	17302	61483	188748	17300	49910	-172700
	RTG	5021	19543	57270	5020	14645	-49433
	380C2F1	0	0	0	0	0	0
	380C2F2	0	0	0	0	0	0
	380C2F3	0	0	0	0	0	0
NL3/4	GW / opgw	2620	7130	24352	2620	6648	-24056
Construction/maintenance, +5°C	380C1F1	17312	47333	164056	17312	44729	-162733
Permanent loads yg= 1.2	380C1F2	17312	46983	163792	17312	44632	-162719
Wind angle: -45°	380C1F3	17312	46543	163493	17312	44508	-162705
	RTG	5241	13767	48321	5241	13159	-48091
	380C2F1	0	0	0	0	0	0
	380C2F2	0	0	0	0	0	0
	380C2F3	0	0	0	0	0	0
NL3/1a	GW / opgw	1514	4295	15374	1514	4295	-15374
Wind, 10°C	380C1F1	11178	31412	113575	11178	31412	-113575
Permanent loads yg= 0.9	380C1F2	11178	31322	113545	11178	31322	-113545
Wind angle: 0°	380C1F3	11178	31209	113513	11178	31209	-113513
	RTG	3028	8462	30693	3028	8462	-30693
	380C2F1	0	0	0	0	0	0
	380C2F2	0	0	0	0	0	0
	380C2F3	0	0	0	0	0	0
NL3/1b	GW / opgw	1513	4916	18144	1513	4916	-18144

Wind, -20°C	380C1F1	11172	37548	139006	11172	37548	-139006
Permanent loads yg= 0.9	380C1F2	11172	37523	139008	11172	37523	-139008
Wind angle: 0°	380C1F3	11172	37492	139010	11172	37492	-139010
	RTG	3027	9796	36288	3027	9796	-36288
	380C2F1	0	0	0	0	0	0
	380C2F2	0	0	0	0	0	0
	380C2F3	0	0	0	0	0	0
NL3/3	GW / opgw	2005	5796	20597	2005	5796	-20597
Wind, -5°C	380C1F1	13571	39741	143832	13571	39741	-143832
Permanent loads yg= 0.9	380C1F2	13571	39632	143797	13571	39632	-143797
Wind angle: 0°	380C1F3	13571	39494	143759	13571	39494	-143759
	RTG	4009	11385	41092	4009	11385	-41092
	380C2F1	0	0	0	0	0	0
	380C2F2	0	0	0	0	0	0
	380C2F3	0	0	0	0	0	0
NL3/4	GW / opgw	2115	5525	20417	2115	5525	-20417
Construction/maintenance, +5°C	380C1F1	13582	36651	135660	13582	36651	-135660
Permanent loads yg= 0.9	380C1F2	13582	36627	135663	13582	36627	-135663
Wind angle: 0°	380C1F3	13582	36596	135666	13582	36596	-135666
	RTG	4230	11015	40837	4230	11015	-40837
	380C2F1	0	0	0	0	0	0
	380C2F2	0	0	0	0	0	0
	380C2F3	0	0	0	0	0	0
NL3/1a	GW / opgw	1514	4996	16198	1515	7800	-21770
Wind, 10°C	380C1F1	11178	34972	116879	11180	49186	-142637
Permanent loads yg= 0.9	380C1F2	11178	34512	116291	11180	47192	-138587
Wind angle: 45°	380C1F3	11178	33940	115610	11180	44692	-133621
	RTG	3028	9307	31422	3029	12682	-37394
	380C2F1	0	0	0	0	0	0
	380C2F2	0	0	0	0	0	0
	380C2F3	0	0	0	0	0	0
NL3/1b	GW / opgw	1513	5080	18205	1513	5673	-18915
Wind, -20°C	380C1F1	11172	38423	139202	11173	41423	-142007
Permanent loads yg= 0.9	380C1F2	11172	38318	139157	11173	41004	-141488
Wind angle: 45°	380C1F3	11172	38185	139107	11172	40484	-140887
	RTG	3027	10007	36328	3027	10721	-36955
	380C2F1	0	0	0	0	0	0
	380C2F2	0	0	0	0	0	0
	380C2F3	0	0	0	0	0	0
NL3/3	GW / opgw	2005	6938	22038	2006	11361	-30827
Wind, -5°C	380C1F1	13571	44075	147753	13574	61199	-178173
Permanent loads yg= 0.9	380C1F2	13571	43516	147054	13574	58808	-173412
Wind angle: 45°	380C1F3	13571	42821	146246	13573	55805	-167564
	RTG	4009	12758	42394	4010	18193	-52235
	380C2F1	0	0	0	0	0	0
	380C2F2	0	0	0	0	0	0
	380C2F3	0	0	0	0	0	0
NL3/4	GW / opgw	2115	5679	20441	2115	6195	-20860
Construction/maintenance, +5°C	380C1F1	13582	37501	135758	13582	40288	-137767
Permanent loads yg= 0.9	380C1F2	13582	37400	135730	13582	39906	-137384
Wind angle: 45°	380C1F3	13582	37272	135699	13582	39429	-136944
	RTG	4230	11217	40843	4231	11856	-41190
	380C2F1	0	0	0	0	0	0
	380C2F2	0	0	0	0	0	0
	380C2F3	0	0	0	0	0	0
NL3/1a	GW / opgw	1515	8950	24266	1515	8950	-24266
Wind, 10°C	380C1F1	11182	55252	155284	11182	55252	-155284
Permanent loads yg= 0.9	380C1F2	11181	52662	149838	11181	52662	-149838
Wind angle: 90°	380C1F3	11181	49389	143053	11181	49389	-143053
	RTG	3029	14147	40433	3029	14147	-40433
	380C2F1	0	0	0	0	0	0
	380C2F2	0	0	0	0	0	0

	380C2F3	0	0	0	0	0	0
NL3/1b	GW / opgw	1513	5936	19347	1513	5936	-19347
Wind, -20°C	380C1F1	11173	42726	143799	11173	42726	-143799
Permanent loads yg= 0.9	380C1F2	11173	42163	142997	11173	42163	-142997
Wind angle: 90°	380C1F3	11173	41465	142062	11173	41465	-142062
	RTG	3027	11029	37361	3027	11029	-37361
	380C2F1	0	0	0	0	0	0
	380C2F2	0	0	0	0	0	0
	380C2F3	0	0	0	0	0	0
NL3/3	GW / opgw	2006	13107	34515	2006	13107	-34515
Wind, -5°C	380C1F1	13576	68457	192999	13576	68457	-192999
Permanent loads yg= 0.9	380C1F2	13575	65361	186621	13575	65361	-186621
Wind angle: 90°	380C1F3	13574	61441	178661	13574	61441	-178661
	RTG	4011	20482	56954	4011	20482	-56954
	380C2F1	0	0	0	0	0	0
	380C2F2	0	0	0	0	0	0
	380C2F3	0	0	0	0	0	0
NL3/4	GW / opgw	2115	6416	21133	2115	6416	-21133
Construction/maintenance, +5°C	380C1F1	13583	41470	139105	13583	41470	-139105
Permanent loads yg= 0.9	380C1F2	13583	40961	138503	13583	40961	-138503
Wind angle: 90°	380C1F3	13582	40327	137808	13582	40327	-137808
	RTG	4231	12121	41433	4231	12121	-41433
	380C2F1	0	0	0	0	0	0
	380C2F2	0	0	0	0	0	0
	380C2F3	0	0	0	0	0	0
NL3/1a	GW / opgw	1515	7800	21770	1514	4996	-16198
Wind, 10°C	380C1F1	11180	49186	142637	11178	34972	-116879
Permanent loads yg= 0.9	380C1F2	11180	47192	138587	11178	34512	-116291
Wind angle: -45°	380C1F3	11180	44692	133621	11178	33940	-115610
	RTG	3029	12682	37394	3028	9307	-31422
	380C2F1	0	0	0	0	0	0
	380C2F2	0	0	0	0	0	0
	380C2F3	0	0	0	0	0	0
NL3/1b	GW / opgw	1513	5673	18915	1513	5080	-18205
Wind, -20°C	380C1F1	11173	41423	142007	11172	38423	-139202
Permanent loads yg= 0.9	380C1F2	11173	41004	141488	11172	38318	-139157
Wind angle: -45°	380C1F3	11172	40484	140887	11172	38185	-139107
	RTG	3027	10721	36955	3027	10007	-36328
	380C2F1	0	0	0	0	0	0
	380C2F2	0	0	0	0	0	0
	380C2F3	0	0	0	0	0	0
NL3/3	GW / opgw	2006	11361	30827	2005	6938	-22038
Wind, -5°C	380C1F1	13574	61199	178173	13571	44075	-147753
Permanent loads yg= 0.9	380C1F2	13574	58808	173412	13571	43516	-147054
Wind angle: -45°	380C1F3	13573	55805	167564	13571	42821	-146246
	RTG	4010	18193	52235	4009	12758	-42394
	380C2F1	0	0	0	0	0	0
	380C2F2	0	0	0	0	0	0
	380C2F3	0	0	0	0	0	0
NL3/4	GW / opgw	2115	6195	20860	2115	5679	-20441
Construction/maintenance, +5°C	380C1F1	13582	40288	137767	13582	37501	-135758
Permanent loads yg= 0.9	380C1F2	13582	39906	137384	13582	37400	-135730
Wind angle: -45°	380C1F3	13582	39429	136944	13582	37272	-135699
	RTG	4231	11856	41190	4230	11217	-40843
	380C2F1	0	0	0	0	0	0
	380C2F2	0	0	0	0	0	0
	380C2F3	0	0	0	0	0	0

**NWW6HK350UY**

Appendix NWW6HK350UY / NL4

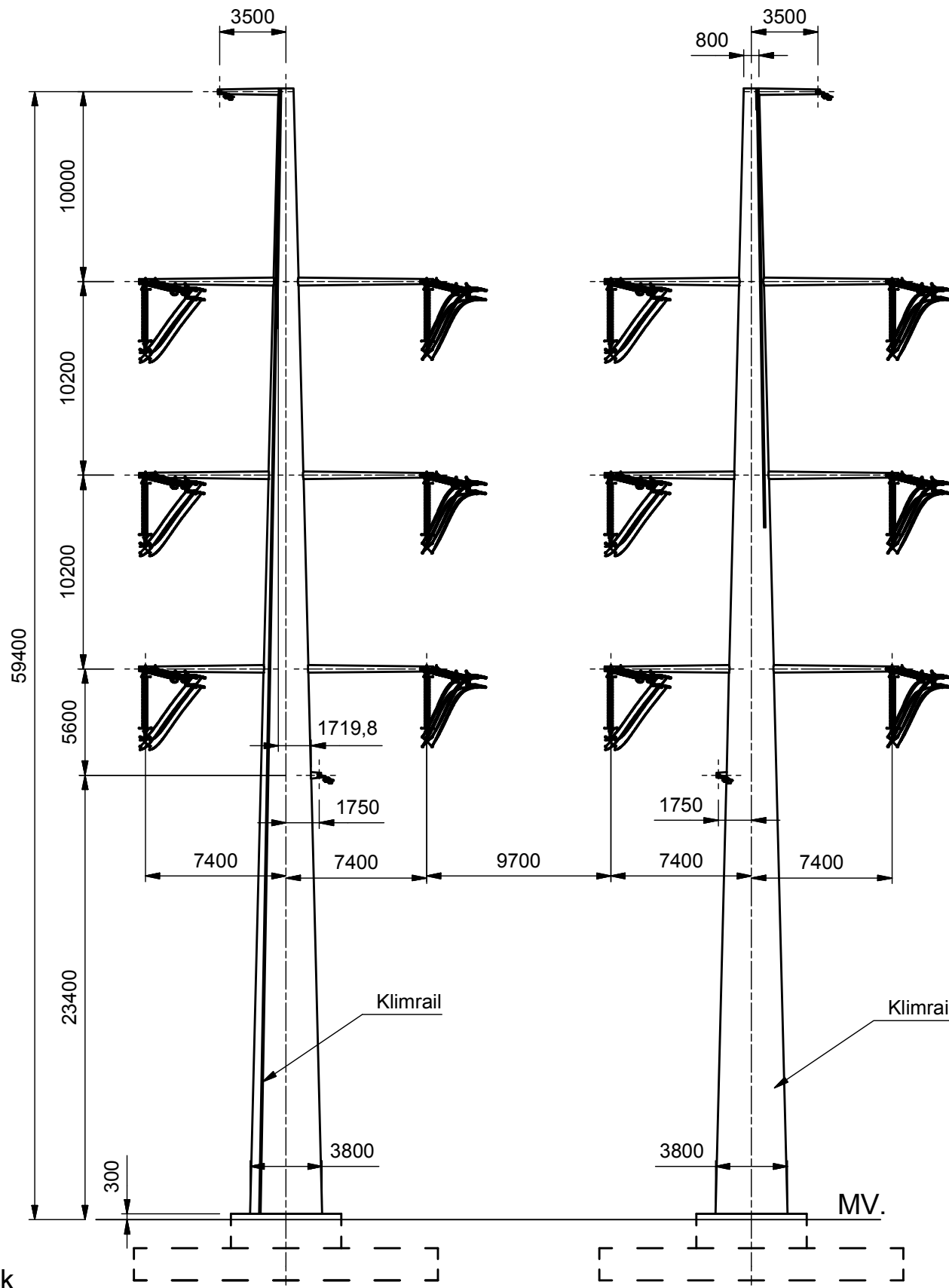
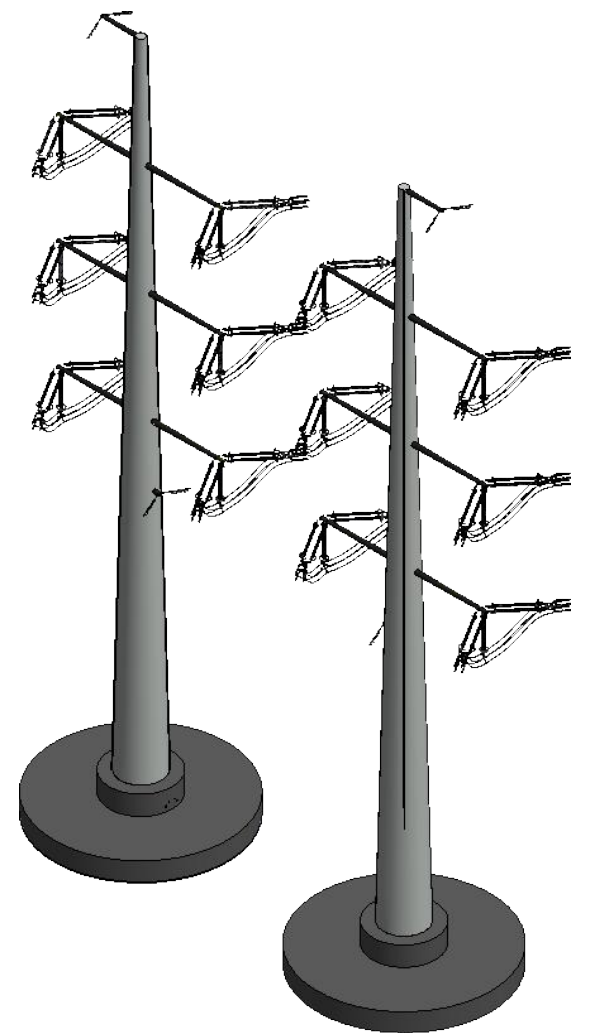
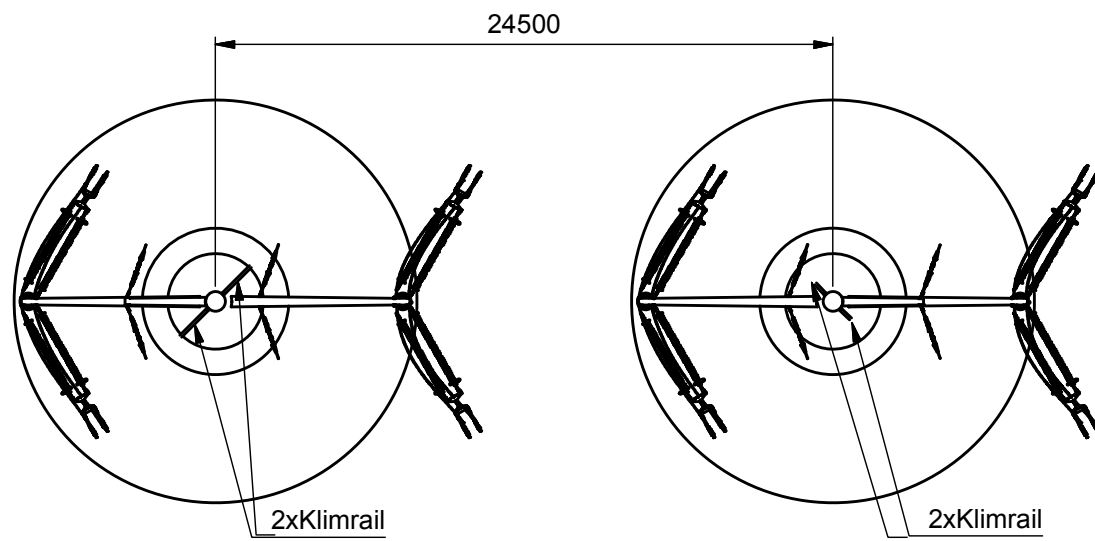
**Loadcases for tower strength (serviceability limit state)**

Loadcase according to 50341-3-15	Att. Point	Ahead			Back		
		Vertical [N]	Transversal [N]	Longitudinal [N]	Vertical [N]	Transversal [N]	Longitudinal [N]
NL4/1a	GW / opgw	1682	4711	16742	1682	4711	-16742
Wind, 10°C	380C1F1	12421	34307	123349	12421	34307	-123349
Permanent loads yg= 1.0	380C1F2	12421	34191	123303	12421	34191	-123303
Wind angle: 0°	380C1F3	12421	34043	123253	12421	34043	-123253
	RTG	3365	9255	33401	3365	9255	-33401
	380C2F1	12421	34307	123349	12421	34307	-123349
	380C2F2	12421	34191	123303	12421	34191	-123303
	380C2F3	12421	34043	123253	12421	34043	-123253
NL4/1b	GW / opgw	1682	5283	19550	1682	5283	-19550
Wind, -20°C	380C1F1	12415	40186	149039	12415	40186	-149039
Permanent loads yg= 1.0	380C1F2	12415	40166	149041	12415	40166	-149041
Wind angle: 0°	380C1F3	12415	40140	149045	12415	40140	-149045
	RTG	3363	10538	39103	3363	10538	-39103
	380C2F1	12415	40186	149039	12415	40186	-149039
	380C2F2	12415	40166	149041	12415	40166	-149041
	380C2F3	12415	40140	149045	12415	40140	-149045
NL4/3	GW / opgw	5777	12092	44265	5777	12092	-44265
Wind, -5°C	380C1F1	32398	72352	266281	32398	72352	-266281
Permanent loads yg= 1.0	380C1F2	32398	72271	266289	32398	72271	-266289
Wind angle: 0°	380C1F3	32398	72167	266300	32398	72167	-266300
	RTG	11555	24037	88542	11555	24037	-88542
	380C2F1	32398	72352	266281	32398	72352	-266281
	380C2F2	32398	72271	266289	32398	72271	-266289
	380C2F3	32398	72167	266300	32398	72167	-266300
NL4/4	GW / opgw	2183	5651	20921	2183	5651	-20921
Construction/maintenance, +5°C	380C1F1	14424	38289	141960	14424	38289	-141960
Permanent loads yg= 1.0	380C1F2	14424	38269	141962	14424	38269	-141962
Wind angle: 0°	380C1F3	14424	38243	141966	14424	38243	-141966
	RTG	4367	11274	41846	4367	11274	-41846
	380C2F1	14424	38289	141960	14424	38289	-141960
	380C2F2	14424	38269	141962	14424	38269	-141962
	380C2F3	14424	38243	141966	14424	38243	-141966
NL4/1a	GW / opgw	1682	5642	17921	1683	9296	-25280
Wind, 10°C	380C1F1	12421	39018	128128	12425	57718	-162926
Permanent loads yg= 1.0	380C1F2	12421	38405	127290	12424	55132	-157625
Wind angle: 45°	380C1F3	12421	37644	126316	12424	51872	-151058
	RTG	3365	10372	34462	3366	14833	-42617
	380C2F1	12421	39018	128128	12425	57718	-162926
	380C2F2	12421	38405	127290	12424	55132	-157625
	380C2F3	12421	37644	126316	12424	51872	-151058
NL4/1b	GW / opgw	1682	5414	19579	1682	5862	-19995
Wind, -20°C	380C1F1	12415	40891	149110	12415	43190	-150701
Permanent loads yg= 1.0	380C1F2	12415	40807	149088	12415	42876	-150395
Wind angle: 45°	380C1F3	12415	40701	149065	12415	42482	-150046
	RTG	3363	10708	39116	3363	11258	-39468
	380C2F1	12415	40891	149110	12415	43190	-150701



	380C2F2	12415	40807	149088	12415	42876	-150395
	380C2F3	12415	40701	149065	12415	42482	-150046
NL4/3	GW / opgw	5778	12761	44408	5778	15026	-46427
Wind, -5°C	380C1F1	32398	75194	266667	32400	84561	-273705
Permanent loads yg= 1.0	380C1F2	32398	74856	266562	32400	83279	-272387
Wind angle: 45°	380C1F3	32398	74427	266450	32399	81674	-270865
	RTG	11555	24908	88605	11556	27708	-90344
	380C2F1	32398	75194	266667	32400	84561	-273705
	380C2F2	32398	74856	266562	32400	83279	-272387
	380C2F3	32398	74427	266450	32399	81674	-270865
NL4/4	GW / opgw	2183	5777	20932	2183	6184	-21197
Construction/maintenance, +5°C	380C1F1	14424	38981	141983	14424	41176	-143178
Permanent loads yg= 1.0	380C1F2	14424	38900	141969	14424	40880	-142941
Wind angle: 45°	380C1F3	14424	38797	141956	14424	40508	-142673
	RTG	4367	11439	41842	4367	11951	-42052
	380C2F1	14424	38981	141983	14424	41176	-143178
	380C2F2	14424	38900	141969	14424	40880	-142941
	380C2F3	14424	38797	141956	14424	40508	-142673
NL4/1a	GW / opgw	1683	10753	28419	1683	10753	-28419
Wind, 10°C	380C1F1	12426	65517	179220	12426	65517	-179220
Permanent loads yg= 1.0	380C1F2	12426	62199	172246	12426	62199	-172246
Wind angle: 90°	380C1F3	12425	57980	163467	12425	57980	-163467
	RTG	3366	16730	46584	3366	16730	-46584
	380C2F1	12426	65517	179220	12426	65517	-179220
	380C2F2	12426	62199	172246	12426	62199	-172246
	380C2F3	12425	57980	163467	12425	57980	-163467
NL4/1b	GW / opgw	1682	6056	20261	1682	6056	-20261
Wind, -20°C	380C1F1	12415	44163	151770	12415	44163	-151770
Permanent loads yg= 1.0	380C1F2	12415	43744	151288	12415	43744	-151288
Wind angle: 90°	380C1F3	12415	43222	150733	12415	43222	-150733
	RTG	3363	11489	39708	3363	11489	-39708
	380C2F1	12415	44163	151770	12415	44163	-151770
	380C2F2	12415	43744	151288	12415	43744	-151288
	380C2F3	12415	43222	150733	12415	43222	-150733
NL4/3	GW / opgw	5779	15990	47666	5779	15990	-47666
Wind, -5°C	380C1F1	32401	88517	278247	32401	88517	-278247
Permanent loads yg= 1.0	380C1F2	32401	86816	276214	32401	86816	-276214
Wind angle: 90°	380C1F3	32400	84692	273844	32400	84692	-273844
	RTG	11556	28874	91507	11556	28874	-91507
	380C2F1	32401	88517	278247	32401	88517	-278247
	380C2F2	32401	86816	276214	32401	86816	-276214
	380C2F3	32400	84692	273844	32400	84692	-273844
NL4/4	GW / opgw	2183	6355	21377	2183	6355	-21377
Construction/maintenance, +5°C	380C1F1	14425	42086	144014	14425	42086	-144014
Permanent loads yg= 1.0	380C1F2	14424	41695	143636	14424	41695	-143636
Wind angle: 90°	380C1F3	14424	41206	143203	14424	41206	-143203
	RTG	4367	12159	42208	4367	12159	-42208
	380C2F1	14425	42086	144014	14425	42086	-144014
	380C2F2	14424	41695	143636	14424	41695	-143636
	380C2F3	14424	41206	143203	14424	41206	-143203
NL4/1a	GW / opgw	1683	9296	25280	1682	5642	-17921
Wind, 10°C	380C1F1	12425	57718	162926	12421	39018	-128128
Permanent loads yg= 1.0	380C1F2	12424	55132	157625	12421	38405	-127290
Wind angle: -45°	380C1F3	12424	51872	151058	12421	37644	-126316
	RTG	3366	14833	42617	3365	10372	-34462
	380C2F1	12425	57718	162926	12421	39018	-128128
	380C2F2	12424	55132	157625	12421	38405	-127290
	380C2F3	12424	51872	151058	12421	37644	-126316
NL4/1b	GW / opgw	1682	5862	19995	1682	5414	-19579
Wind, -20°C	380C1F1	12415	43190	150701	12415	40891	-149110
Permanent loads yg= 1.0	380C1F2	12415	42876	150395	12415	40807	-149088
Wind angle: -45°	380C1F3	12415	42482	150046	12415	40701	-149065

	RTG	3363	11258	39468	3363	10708	-39116
	380C2F1	12415	43190	150701	12415	40891	-149110
	380C2F2	12415	42876	150395	12415	40807	-149088
	380C2F3	12415	42482	150046	12415	40701	-149065
NL4/3	GW / opgw	5778	15026	46427	5778	12761	-44408
Wind, -5°C	380C1F1	32400	84561	273705	32398	75194	-266667
Permanent loads yg= 1.0	380C1F2	32400	83279	272387	32398	74856	-266562
Wind angle: -45°	380C1F3	32399	81674	270865	32398	74427	-266450
	RTG	11556	27708	90344	11555	24908	-88605
	380C2F1	32400	84561	273705	32398	75194	-266667
	380C2F2	32400	83279	272387	32398	74856	-266562
	380C2F3	32399	81674	270865	32398	74427	-266450
NL4/4	GW / opgw	2183	6184	21197	2183	5777	-20932
Construction/maintenance, +5°C	380C1F1	14424	41176	143178	14424	38981	-141983
Permanent loads yg= 1.0	380C1F2	14424	40880	142941	14424	38900	-141969
Wind angle: -45°	380C1F3	14424	40508	142673	14424	38797	-141956
	RTG	4367	11951	42052	4367	11439	-41842
	380C2F1	14424	41176	143178	14424	38981	-141983
	380C2F2	14424	40880	142941	14424	38900	-141969
	380C2F3	14424	40508	142673	14424	38797	-141956



Wintrack  
Masttype: NWW6HM400UY

- Trekparameter 1800m
- 4x380 Hoekmast
- 400m Veldlengte
- 120°-130° Lijnhoek
- IJsg gebied A
- Uitvoering Staal of Beton
- Kleurstelling hoofdelement:  
Staal - Ral 9018 Papyrus white  
Beton - CUR grijschaal I,  
volgens CUR-100
- Kleurstelling Appendages:  
Ral 7021 Black grey

Revision history		
Rev.	Date	Description
2	26-01-2015	Bottom diameter tower changed
3	9-3-2015	Tekst over lijnhoek aangepast
4	13-1-2016	Kleurstelling aangepast

		Projectname: TenneT Engineering verbinding NW380
Design state: Released		Drawing no.: 74101611-035-275
Drawn by: SGR 12-12-2014		Description: NWW6HM400UY
Checked by: EKA 12-12-2014		
Approved by: AW 12-12-2014		
Scale: 1 : 300		Revision: <b>4</b>
Units: mm		Format: <b>A3</b>
Project no:		
Company: TenneT		

DNV KEMA Energy & Sustainability, Utrechtseweg 310, 6812 AR Arnhem, tel: +31 26 3 56 91 11, www.dnvkema.com

**NWW6HM400UY**

Appendix NWW6HM400UY / NL1

**Loadcases for tower strength (ultimate limit state)**

Loadcase according to 50341-3-15	Att. Point	Ahead			Back		
		Vertical [N]	Transversal [N]	Longitudinal [N]	Vertical [N]	Transversal [N]	Longitudinal [N]
NL1/1a Wind, 10°C Permanent loads yg= 1.2 Wind angle: 0°	GW / opgw	2309	12674	19121	2309	12674	-19121
	380C1F1	17046	86798	134555	17046	86798	-134555
	380C1F2	17046	85264	133263	17046	85264	-133263
	380C1F3	17046	83395	131780	17046	83395	-131780
	RTG	4618	23106	36191	4618	23106	-36191
	380C2F1	17046	86798	134555	17046	86798	-134555
	380C2F2	17046	85264	133263	17046	85264	-133263
	380C2F3	17046	83395	131780	17046	83395	-131780
NL1/1b Wind, -20°C Permanent loads yg= 1.2 Wind angle: 0°	GW / opgw	2308	11590	19508	2308	11590	-19508
	380C1F1	17036	86599	146838	17036	86599	-146838
	380C1F2	17036	86437	146830	17036	86437	-146830
	380C1F3	17036	86234	146830	17036	86234	-146830
	RTG	4615	22951	38986	4615	22951	-38986
	380C2F1	17036	86599	146838	17036	86599	-146838
	380C2F2	17036	86437	146830	17036	86437	-146830
	380C2F3	17036	86234	146830	17036	86234	-146830
NL1/3 Wind, -5°C Permanent loads yg= 1.2 Wind angle: 0°	GW / opgw	9338	32180	52832	9338	32180	-52832
	380C1F1	51333	186330	310130	51333	186330	-310130
	380C1F2	51333	185698	310124	51333	185698	-310124
	380C1F3	51333	184906	310152	51333	184906	-310152
	RTG	18676	63256	105633	18676	63256	-105633
	380C2F1	51333	186330	310130	51333	186330	-310130
	380C2F2	51333	185698	310124	51333	185698	-310124
	380C2F3	51333	184906	310152	51333	184906	-310152
NL1/4 Construction/maintenance, +5°C Permanent loads yg= 1.2 Wind angle: 0°	GW / opgw	3061	13128	22172	3061	13128	-22172
	380C1F1	20053	87504	148406	20053	87504	-148406
	380C1F2	20053	87352	148414	20053	87352	-148414
	380C1F3	20053	87160	148433	20053	87160	-148433
	RTG	6122	26050	44353	6122	26050	-44353
	380C2F1	20053	87504	148406	20053	87504	-148406
	380C2F2	20053	87352	148414	20053	87352	-148414
	380C2F3	20053	87160	148433	20053	87160	-148433
NL1/6 Permanent, +10°C Permanent loads yg= 1.35	GW / opgw	2597	11066	19167	2597	11066	-19167
	380C1F1	19177	81298	140812	19177	81298	-140812
	380C1F2	19177	81298	140812	19177	81298	-140812
	380C1F3	19177	81298	140812	19177	81298	-140812
	RTG	5195	22132	38333	5195	22132	-38333
	380C2F1	19177	81298	140812	19177	81298	-140812
	380C2F2	19177	81298	140812	19177	81298	-140812
	380C2F3	19177	81298	140812	19177	81298	-140812
NL1/1a Wind, 10°C Permanent loads yg= 1.2 Wind angle: 45°	GW / opgw	2309	10487	17406	2311	25352	-33335
	380C1F1	17045	76251	127842	17058	152804	-205724
	380C1F2	17045	76017	127803	17056	144301	-196094
	380C1F3	17045	75727	127770	17054	133437	-183832
	RTG	4617	20643	34728	4620	39016	-53279
	380C2F1	17045	76251	127842	17058	152804	-205724

	380C2F2	17045	76017	127803	17056	144301	-196094
	380C2F3	17045	75727	127770	17054	133437	-183832
NL1/1b	GW / opgw	2308	11350	19508	2308	13045	-20482
Wind, -20°C	380C1F1	17036	85351	146988	17037	93647	-150428
Permanent loads yg= 1.2	380C1F2	17036	85317	147000	17036	92632	-149687
Wind angle: 45°	380C1F3	17036	85272	147018	17036	91395	-148853
	RTG	4615	22653	39031	4615	24601	-39753
	380C2F1	17036	85351	146988	17037	93647	-150428
	380C2F2	17036	85317	147000	17036	92632	-149687
	380C2F3	17036	85272	147018	17036	91395	-148853
NL1/3	GW / opgw	9338	31011	52934	9341	38754	-56279
Wind, -5°C	380C1F1	51333	181429	310867	51342	213087	-322034
Permanent loads yg= 1.2	380C1F2	51333	181291	310920	51340	209314	-319565
Wind angle: 45°	380C1F3	51333	181115	310990	51339	204680	-316767
	RTG	18676	61782	105957	18679	70936	-108198
	380C2F1	51333	181429	310867	51342	213087	-322034
	380C2F2	51333	181291	310920	51340	209314	-319565
	380C2F3	51333	181115	310990	51339	204680	-316767
NL1/4	GW / opgw	3061	12908	22205	3061	14342	-22727
Construction/maintenance, +5°C	380C1F1	20053	86310	148648	20053	93867	-150803
Permanent loads yg= 1.2	380C1F2	20053	86276	148662	20053	92967	-150262
Wind angle: 45°	380C1F3	20053	86232	148680	20053	91867	-149664
	RTG	6122	25770	44429	6122	27464	-44710
	380C2F1	20053	86310	148648	20053	93867	-150803
	380C2F2	20053	86276	148662	20053	92967	-150262
	380C2F3	20053	86232	148680	20053	91867	-149664
NL1/1a	GW / opgw	2310	21812	29281	2310	21812	-29281
Wind, 10°C	380C1F1	17054	133571	183983	17054	133571	-183983
Permanent loads yg= 1.2	380C1F2	17053	126854	176445	17053	126854	-176445
Wind angle: 90°	380C1F3	17052	118361	167000	17052	118361	-167000
	RTG	4619	34289	47899	4619	34289	-47899
	380C2F1	17054	133571	183983	17054	133571	-183983
	380C2F2	17053	126854	176445	17053	126854	-176445
	380C2F3	17052	118361	167000	17052	118361	-167000
NL1/1b	GW / opgw	2308	12576	20085	2308	12576	-20085
Wind, -20°C	380C1F1	17036	91410	148862	17036	91410	-148862
Permanent loads yg= 1.2	380C1F2	17036	90675	148408	17036	90675	-148408
Wind angle: 90°	380C1F3	17036	89778	147906	17036	89778	-147906
	RTG	4615	24079	39410	4615	24079	-39410
	380C2F1	17036	91410	148862	17036	91410	-148862
	380C2F2	17036	90675	148408	17036	90675	-148408
	380C2F3	17036	89778	147906	17036	89778	-147906
NL1/3	GW / opgw	9340	36701	54851	9340	36701	-54851
Wind, -5°C	380C1F1	51339	204736	316799	51339	204736	-316799
Permanent loads yg= 1.2	380C1F2	51338	201969	315275	51338	201969	-315275
Wind angle: 90°	380C1F3	51337	198568	313586	51337	198568	-313586
	RTG	18678	68566	106970	18678	68566	-106970
	380C2F1	51339	204736	316799	51339	204736	-316799
	380C2F2	51338	201969	315275	51338	201969	-315275
	380C2F3	51337	198568	313586	51337	198568	-313586
NL1/4	GW / opgw	3061	13959	22479	3061	13959	-22479
Construction/maintenance, +5°C	380C1F1	20053	91880	149671	20053	91880	-149671
Permanent loads yg= 1.2	380C1F2	20053	91224	149353	20053	91224	-149353
Wind angle: 90°	380C1F3	20053	90418	149010	20053	90418	-149010
	RTG	6122	27029	44518	6122	27029	-44518
	380C2F1	20053	91880	149671	20053	91880	-149671
	380C2F2	20053	91224	149353	20053	91224	-149353
	380C2F3	20053	90418	149010	20053	90418	-149010
NL1/1a	GW / opgw	2311	25352	33335	2309	10487	-17406
Wind, 10°C	380C1F1	17058	152804	205724	17045	76251	-127842
Permanent loads yg= 1.2	380C1F2	17056	144301	196094	17045	76017	-127803
Wind angle: -45°	380C1F3	17054	133437	183832	17045	75727	-127770

	RTG	4620	39016	53279	4617	20643	-34728
	380C2F1	17058	152804	205724	17045	76251	-127842
	380C2F2	17056	144301	196094	17045	76017	-127803
	380C2F3	17054	133437	183832	17045	75727	-127770
NL1/1b	GW / opgw	2308	13045	20482	2308	11350	-19508
Wind, -20°C	380C1F1	17037	93647	150428	17036	85351	-146988
Permanent loads yg= 1.2	380C1F2	17036	92632	149687	17036	85317	-147000
Wind angle: -45°	380C1F3	17036	91395	148853	17036	85272	-147018
	RTG	4615	24601	39753	4615	22653	-39031
	380C2F1	17037	93647	150428	17036	85351	-146988
	380C2F2	17036	92632	149687	17036	85317	-147000
	380C2F3	17036	91395	148853	17036	85272	-147018
NL1/3	GW / opgw	9341	38754	56279	9338	31011	-52934
Wind, -5°C	380C1F1	51342	213087	322034	51333	181429	-310867
Permanent loads yg= 1.2	380C1F2	51340	209314	319565	51333	181291	-310920
Wind angle: -45°	380C1F3	51339	204680	316767	51333	181115	-310990
	RTG	18679	70936	108198	18676	61782	-105957
	380C2F1	51342	213087	322034	51333	181429	-310867
	380C2F2	51340	209314	319565	51333	181291	-310920
	380C2F3	51339	204680	316767	51333	181115	-310990
NL1/4	GW / opgw	3061	14342	22727	3061	12908	-22205
Construction/maintenance, +5°C	380C1F1	20053	93867	150803	20053	86310	-148648
Permanent loads yg= 1.2	380C1F2	20053	92967	150262	20053	86276	-148662
Wind angle: -45°	380C1F3	20053	91867	149664	20053	86232	-148680
	RTG	6122	27464	44710	6122	25770	-44429
	380C2F1	20053	93867	150803	20053	86310	-148648
	380C2F2	20053	92967	150262	20053	86276	-148662
	380C2F3	20053	91867	149664	20053	86232	-148680
NL1//1a	GW / opgw	1731	11014	16246	1731	11014	-16246
Wind, 10°C	380C1F1	12782	73598	111695	12782	73598	-111695
Permanent loads yg= 0.9	380C1F2	12782	71747	109855	12782	71747	-109855
Wind angle: 0°	380C1F3	12782	69488	107694	12782	69488	-107694
	RTG	3463	19343	29674	3463	19343	-29674
	380C2F1	12782	73598	111695	12782	73598	-111695
	380C2F2	12782	71747	109855	12782	71747	-109855
	380C2F3	12782	69488	107694	12782	69488	-107694
NL1/1b	GW / opgw	1730	9365	15655	1730	9365	-15655
Wind, -20°C	380C1F1	12774	70440	118851	12774	70440	-118851
Permanent loads yg= 0.9	380C1F2	12774	70258	118808	12774	70258	-118808
Wind angle: 0°	380C1F3	12774	70032	118768	12774	70032	-118768
	RTG	3461	18470	31226	3461	18470	-31226
	380C2F1	12774	70440	118851	12774	70440	-118851
	380C2F2	12774	70258	118808	12774	70258	-118808
	380C2F3	12774	70032	118768	12774	70032	-118768
NL1/3	GW / opgw	8759	30808	50456	8759	30808	-50456
Wind, -5°C	380C1F1	47060	175469	291320	47060	175469	-291320
Permanent loads yg= 0.9	380C1F2	47060	174817	291280	47060	174817	-291280
Wind angle: 0°	380C1F3	47059	174003	291270	47059	174003	-291270
	RTG	17518	60487	100837	17518	60487	-100837
	380C2F1	47060	175469	291320	47060	175469	-291320
	380C2F2	47060	174817	291280	47060	174817	-291280
	380C2F3	47059	174003	291270	47059	174003	-291270
NL1/4	GW / opgw	2483	11157	18758	2483	11157	-18758
Construction/maintenance, +5°C	380C1F1	15788	72735	122826	15788	72735	-122826
Permanent loads yg= 0.9	380C1F2	15788	72571	122813	15788	72571	-122813
Wind angle: 0°	380C1F3	15788	72365	122807	15788	72365	-122807
	RTG	4966	22093	37501	4966	22093	-37501
	380C2F1	15788	72735	122826	15788	72735	-122826
	380C2F2	15788	72571	122813	15788	72571	-122813
	380C2F3	15788	72365	122807	15788	72365	-122807
NL1/6	GW / opgw	1731	7907	13696	1731	7907	-13696
Permanent, +10°C	380C1F1	12781	58484	101298	12781	58484	-101298

Permanent loads yg= 0.9	380C1F2	12781	58484	101298	12781	58484	-101298
	380C1F3	12781	58484	101298	12781	58484	-101298
	RTG	3462	15815	27392	3462	15815	-27392
	380C2F1	12781	58484	101298	12781	58484	-101298
	380C2F2	12781	58484	101298	12781	58484	-101298
	380C2F3	12781	58484	101298	12781	58484	-101298
	NL1/1a	GW / opgw	1731	8393	13779	1733	24780
Wind, 10°C	380C1F1	12781	60970	101376	12792	147250	-196109
Permanent loads yg= 0.9	380C1F2	12781	60704	101281	12791	138214	-185556
Wind angle: 45°	380C1F3	12781	60376	101183	12789	126544	-171897
	RTG	3462	16404	27387	3465	37283	-50279
	380C2F1	12781	60970	101376	12792	147250	-196109
	380C2F2	12781	60704	101281	12791	138214	-185556
	380C2F3	12781	60376	101183	12789	126544	-171897
NL1/1b	GW / opgw	1730	9099	15608	1731	11124	-17156
Wind, -20°C	380C1F1	12774	69080	118804	12775	78877	-124848
Permanent loads yg= 0.9	380C1F2	12774	69043	118815	12775	77637	-123718
Wind angle: 45°	380C1F3	12774	68997	118829	12774	76129	-122414
	RTG	3461	18148	31228	3461	20433	-32534
	380C2F1	12774	69080	118804	12775	78877	-124848
	380C2F2	12774	69043	118815	12775	77637	-123718
	380C2F3	12774	68997	118829	12774	76129	-122414
NL1/3	GW / opgw	8759	29617	50520	8762	37615	-54307
Wind, -5°C	380C1F1	47059	170459	291867	47069	203506	-305444
Permanent loads yg= 0.9	380C1F2	47059	170319	291917	47067	199532	-302628
Wind angle: 45°	380C1F3	47059	170142	291985	47065	194654	-299407
	RTG	17518	58993	101126	17521	68412	-103828
	380C2F1	47059	170459	291867	47069	203506	-305444
	380C2F2	47059	170319	291917	47067	199532	-302628
	380C2F3	47059	170142	291985	47065	194654	-299407
NL1/4	GW / opgw	2483	10925	18770	2483	12524	-19579
Construction/maintenance, +5°C	380C1F1	15788	71472	122947	15789	79983	-126757
Permanent loads yg= 0.9	380C1F2	15788	71437	122960	15788	78936	-125961
Wind angle: 45°	380C1F3	15788	71392	122977	15788	77660	-125059
	RTG	4966	21802	37557	4966	23657	-38117
	380C2F1	15788	71472	122947	15789	79983	-126757
	380C2F2	15788	71437	122960	15788	78936	-125961
	380C2F3	15788	71392	122977	15788	77660	-125059
NL1/1a	GW / opgw	1733	21085	28023	1733	21085	-28023
Wind, 10°C	380C1F1	12790	126689	172067	12790	126689	-172067
Permanent loads yg= 0.9	380C1F2	12789	119388	163518	12789	119388	-163518
Wind angle: 90°	380C1F3	12787	110039	152591	12787	110039	-152591
	RTG	3464	32173	44234	3464	32173	-44234
	380C2F1	12790	126689	172067	12790	126689	-172067
	380C2F2	12789	119388	163518	12789	119388	-163518
	380C2F3	12787	110039	152591	12787	110039	-152591
NL1/1b	GW / opgw	1730	10553	16581	1730	10553	-16581
Wind, -20°C	380C1F1	12774	76147	122429	12774	76147	-122429
Permanent loads yg= 0.9	380C1F2	12774	75256	121703	12774	75256	-121703
Wind angle: 90°	380C1F3	12774	74172	120877	12774	74172	-120877
	RTG	3461	19799	31996	3461	19799	-31996
	380C2F1	12774	76147	122429	12774	76147	-122429
	380C2F2	12774	75256	121703	12774	75256	-121703
	380C2F3	12774	74172	120877	12774	74172	-120877
NL1/3	GW / opgw	8761	35485	52746	8761	35485	-52746
Wind, -5°C	380C1F1	47065	194713	299444	47065	194713	-299444
Permanent loads yg= 0.9	380C1F2	47064	191802	297670	47064	191802	-297670
Wind angle: 90°	380C1F3	47063	188229	295683	47063	188229	-295683
	RTG	17520	65955	102449	17520	65955	-102449
	380C2F1	47065	194713	299444	47065	194713	-299444
	380C2F2	47064	191802	297670	47064	191802	-297670
	380C2F3	47063	188229	295683	47063	188229	-295683

NL1/4	GW / opgw	2483	12087	19236	2483	12087	-19236
Construction/maintenance, +5°C	380C1F1	15788	77675	125069	15788	77675	-125069
Permanent loads yg= 0.9	380C1F2	15788	76918	124577	15788	76918	-124577
Wind angle: 90°	380C1F3	15788	75994	124028	15788	75994	-124028
	RTG	4966	23167	37829	4966	23167	-37829
	380C2F1	15788	77675	125069	15788	77675	-125069
	380C2F2	15788	76918	124577	15788	76918	-124577
	380C2F3	15788	75994	124028	15788	75994	-124028
NL1/1a	GW / opgw	1733	24780	32345	1731	8393	-13779
Wind, 10°C	380C1F1	12792	147250	196109	12781	60970	-101376
Permanent loads yg= 0.9	380C1F2	12791	138214	185556	12781	60704	-101281
Wind angle: -45°	380C1F3	12789	126544	171897	12781	60376	-101183
	RTG	3465	37283	50279	3462	16404	-27387
	380C2F1	12792	147250	196109	12781	60970	-101376
	380C2F2	12791	138214	185556	12781	60704	-101281
	380C2F3	12789	126544	171897	12781	60376	-101183
NL1/1b	GW / opgw	1731	11124	17156	1730	9099	-15608
Wind, -20°C	380C1F1	12775	78877	124848	12774	69080	-118804
Permanent loads yg= 0.9	380C1F2	12775	77637	123718	12774	69043	-118815
Wind angle: -45°	380C1F3	12774	76129	122414	12774	68997	-118829
	RTG	3461	20433	32534	3461	18148	-31228
	380C2F1	12775	78877	124848	12774	69080	-118804
	380C2F2	12775	77637	123718	12774	69043	-118815
	380C2F3	12774	76129	122414	12774	68997	-118829
NL1/3	GW / opgw	8762	37615	54307	8759	29617	-50520
Wind, -5°C	380C1F1	47069	203506	305444	47059	170459	-291867
Permanent loads yg= 0.9	380C1F2	47067	199532	302628	47059	170319	-291917
Wind angle: -45°	380C1F3	47065	194654	299407	47059	170142	-291985
	RTG	17521	68412	103828	17518	58993	-101126
	380C2F1	47069	203506	305444	47059	170459	-291867
	380C2F2	47067	199532	302628	47059	170319	-291917
	380C2F3	47065	194654	299407	47059	170142	-291985
NL1/4	GW / opgw	2483	12524	19579	2483	10925	-18770
Construction/maintenance, +5°C	380C1F1	15789	79983	126757	15788	71472	-122947
Permanent loads yg= 0.9	380C1F2	15788	78936	125961	15788	71437	-122960
Wind angle: -45°	380C1F3	15788	77660	125059	15788	71392	-122977
	RTG	4966	23657	38117	4966	21802	-37557
	380C2F1	15789	79983	126757	15788	71472	-122947
	380C2F2	15788	78936	125961	15788	71437	-122960
	380C2F3	15788	77660	125059	15788	71392	-122977



**NWW6HM400UY**

Appendix NWW6HM400UY / NL3

**Loadcases for tower strength (Special limit state)**

Loadcase according to 50341-3-15	Att. Point	Ahead			Back		
		Vertical [N]	Transversal [N]	Longitudinal [N]	Vertical [N]	Transversal [N]	Longitudinal [N]
NL3/1a	GW / opgw	2309	11093	17742	0	0	0
Wind, 10°C	380C1F1	17045	79214	128997	0	0	0
Permanent loads yg= 1.2	380C1F2	17045	78630	128695	0	0	0
Wind angle: 0°	380C1F3	17045	77915	128367	0	0	0
	RTG	4617	21338	34967	0	0	0
	380C2F1	17045	79214	128997	0	0	0
	380C2F2	17045	78630	128695	0	0	0
	380C2F3	17045	77915	128367	0	0	0
NL3/1b	GW / opgw	2308	11518	19496	0	0	0
Wind, -20°C	380C1F1	17036	86230	146830	0	0	0
Permanent loads yg= 1.2	380C1F2	17036	86107	146836	0	0	0
Wind angle: 0°	380C1F3	17036	85953	146850	0	0	0
	RTG	4615	22863	38988	0	0	0
	380C2F1	17036	86230	146830	0	0	0
	380C2F2	17036	86107	146836	0	0	0
	380C2F3	17036	85953	146850	0	0	0
NL3/3	GW / opgw	2870	14389	22602	0	0	0
Wind, -5°C	380C1F1	19781	95137	154713	0	0	0
Permanent loads yg= 1.2	380C1F2	19781	94411	154324	0	0	0
Wind angle: 0°	380C1F3	19781	93520	153900	0	0	0
	RTG	5739	27312	44167	0	0	0
	380C2F1	19781	95137	154713	0	0	0
	380C2F2	19781	94411	154324	0	0	0
	380C2F3	19781	93520	153900	0	0	0
NL3/4	GW / opgw	2910	12559	21300	0	0	0
Construction/maintenance, +5°C	380C1F1	19451	85126	144917	0	0	0
Permanent loads yg= 1.2	380C1F2	19451	85008	144932	0	0	0
Wind angle: 0°	380C1F3	19451	84860	144956	0	0	0
	RTG	5821	24959	42617	0	0	0
	380C2F1	19451	85126	144917	0	0	0
	380C2F2	19451	85008	144932	0	0	0
	380C2F3	19451	84860	144956	0	0	0
NL3/1a	GW / opgw	2309	10249	17358	0	0	0
Wind, 10°C	380C1F1	17045	75039	127773	0	0	0
Permanent loads yg= 1.2	380C1F2	17045	74936	127785	0	0	0
Wind angle: 45°	380C1F3	17045	74807	127805	0	0	0
	RTG	4617	20355	34723	0	0	0
	380C2F1	17045	75039	127773	0	0	0
	380C2F2	17045	74936	127785	0	0	0
	380C2F3	17045	74807	127805	0	0	0
NL3/1b	GW / opgw	2308	11336	19512	0	0	0
Wind, -20°C	380C1F1	17036	85271	147018	0	0	0
Permanent loads yg= 1.2	380C1F2	17036	85244	147029	0	0	0
Wind angle: 45°	380C1F3	17036	85209	147044	0	0	0
	RTG	4615	22634	39039	0	0	0
	380C2F1	17036	85271	147018	0	0	0

	380C2F2	17036	85244	147029	0	0	0
	380C2F3	17036	85209	147044	0	0	0
NL3/3	GW / opgw	2870	12942	21795	0	0	0
Wind, -5°C	380C1F1	19780	89950	153100	0	0	0
Permanent loads yg= 1.2	380C1F2	19780	89823	153113	0	0	0
Wind angle: 45°	380C1F3	19780	89663	153136	0	0	0
	RTG	5739	25648	43582	0	0	0
	380C2F1	19780	89950	153100	0	0	0
	380C2F2	19780	89823	153113	0	0	0
	380C2F3	19780	89663	153136	0	0	0
NL3/4	GW / opgw	2910	12388	21335	0	0	0
Construction/maintenance, +5°C	380C1F1	19451	84196	145156	0	0	0
Permanent loads yg= 1.2	380C1F2	19451	84169	145168	0	0	0
Wind angle: 45°	380C1F3	19451	84135	145183	0	0	0
	RTG	5821	24739	42685	0	0	0
	380C2F1	19451	84196	145156	0	0	0
	380C2F2	19451	84169	145168	0	0	0
	380C2F3	19451	84135	145183	0	0	0
NL3/1a	GW / opgw	2309	14994	21553	0	0	0
Wind, 10°C	380C1F1	17048	98143	145366	0	0	0
Permanent loads yg= 1.2	380C1F2	17048	95218	142428	0	0	0
Wind angle: 90°	380C1F3	17047	91624	138940	0	0	0
	RTG	4618	25768	38657	0	0	0
	380C2F1	17048	98143	145366	0	0	0
	380C2F2	17048	95218	142428	0	0	0
	380C2F3	17047	91624	138940	0	0	0
NL3/1b	GW / opgw	2308	12233	19829	0	0	0
Wind, -20°C	380C1F1	17036	89759	147896	0	0	0
Permanent loads yg= 1.2	380C1F2	17036	89228	147631	0	0	0
Wind angle: 90°	380C1F3	17036	88578	147345	0	0	0
	RTG	4615	23694	39202	0	0	0
	380C2F1	17036	89759	147896	0	0	0
	380C2F2	17036	89228	147631	0	0	0
	380C2F3	17036	88578	147345	0	0	0
NL3/3	GW / opgw	2871	20896	29229	0	0	0
Wind, -5°C	380C1F1	19785	118603	175211	0	0	0
Permanent loads yg= 1.2	380C1F2	19784	114999	171581	0	0	0
Wind angle: 90°	380C1F3	19784	110560	167250	0	0	0
	RTG	5741	34887	51009	0	0	0
	380C2F1	19785	118603	175211	0	0	0
	380C2F2	19784	114999	171581	0	0	0
	380C2F3	19784	110560	167250	0	0	0
NL3/4	GW / opgw	2910	13186	21480	0	0	0
Construction/maintenance, +5°C	380C1F1	19451	88412	145559	0	0	0
Permanent loads yg= 1.2	380C1F2	19451	87926	145372	0	0	0
Wind angle: 90°	380C1F3	19451	87327	145175	0	0	0
	RTG	5821	25706	42686	0	0	0
	380C2F1	19451	88412	145559	0	0	0
	380C2F2	19451	87926	145372	0	0	0
	380C2F3	19451	87327	145175	0	0	0
NL3/1a	GW / opgw	2310	16731	23483	0	0	0
Wind, 10°C	380C1F1	17050	106901	154524	0	0	0
Permanent loads yg= 1.2	380C1F2	17049	102962	150350	0	0	0
Wind angle: -45°	380C1F3	17048	98084	145306	0	0	0
	RTG	4618	27846	40799	0	0	0
	380C2F1	17050	106901	154524	0	0	0
	380C2F2	17049	102962	150350	0	0	0
	380C2F3	17048	98084	145306	0	0	0
NL3/1b	GW / opgw	2308	12568	20078	0	0	0
Wind, -20°C	380C1F1	17036	91368	148836	0	0	0
Permanent loads yg= 1.2	380C1F2	17036	90639	148387	0	0	0
Wind angle: -45°	380C1F3	17036	89748	147890	0	0	0

	RTG	4615	24070	39404	0	0	0
	380C2F1	17036	91368	148836	0	0	0
	380C2F2	17036	90639	148387	0	0	0
	380C2F3	17036	89748	147890	0	0	0
NL3/3	GW / opgw	2872	23643	32287	0	0	0
Wind, -5°C	380C1F1	19787	129342	186435	0	0	0
Permanent loads yg= 1.2	380C1F2	19786	124521	181335	0	0	0
Wind angle: -45°	380C1F3	19785	118530	175137	0	0	0
	RTG	5741	38325	54664	0	0	0
	380C2F1	19787	129342	186435	0	0	0
	380C2F2	19786	124521	181335	0	0	0
	380C2F3	19785	118530	175137	0	0	0
NL3/4	GW / opgw	2910	13470	21641	0	0	0
Construction/maintenance, +5°C	380C1F1	19451	89879	146251	0	0	0
Permanent loads yg= 1.2	380C1F2	19451	89216	145917	0	0	0
Wind angle: -45°	380C1F3	19451	88403	145555	0	0	0
	RTG	5821	26032	42803	0	0	0
	380C2F1	19451	89879	146251	0	0	0
	380C2F2	19451	89216	145917	0	0	0
	380C2F3	19451	88403	145555	0	0	0
NL3/1a	GW / opgw	1731	9116	14318	0	0	0
Wind, 10°C	380C1F1	12781	64449	103424	0	0	0
Permanent loads yg= 0.9	380C1F2	12781	63753	102928	0	0	0
Wind angle: 0°	380C1F3	12781	62905	102371	0	0	0
	RTG	3462	17214	27825	0	0	0
	380C2F1	12781	64449	103424	0	0	0
	380C2F2	12781	63753	102928	0	0	0
	380C2F3	12781	62905	102371	0	0	0
NL3/1b	GW / opgw	1730	9283	15625	0	0	0
Wind, -20°C	380C1F1	12774	70027	118767	0	0	0
Permanent loads yg= 0.9	380C1F2	12774	69892	118751	0	0	0
Wind angle: 0°	380C1F3	12774	69723	118739	0	0	0
	RTG	3461	18373	31211	0	0	0
	380C2F1	12774	70027	118767	0	0	0
	380C2F2	12774	69892	118751	0	0	0
	380C2F3	12774	69723	118739	0	0	0
NL3/3	GW / opgw	2292	12568	19449	0	0	0
Wind, -5°C	380C1F1	15517	80758	129810	0	0	0
Permanent loads yg= 0.9	380C1F2	15517	79912	129215	0	0	0
Wind angle: 0°	380C1F3	15517	78881	128547	0	0	0
	RTG	4584	23436	37455	0	0	0
	380C2F1	15517	80758	129810	0	0	0
	380C2F2	15517	79912	129215	0	0	0
	380C2F3	15517	78881	128547	0	0	0
NL3/4	GW / opgw	2333	10554	17826	0	0	0
Construction/maintenance, +5°C	380C1F1	15186	70189	119046	0	0	0
Permanent loads yg= 0.9	380C1F2	15186	70063	119046	0	0	0
Wind angle: 0°	380C1F3	15186	69905	119053	0	0	0
	RTG	4665	20937	35652	0	0	0
	380C2F1	15186	70189	119046	0	0	0
	380C2F2	15186	70063	119046	0	0	0
	380C2F3	15186	69905	119053	0	0	0
NL3/1a	GW / opgw	1731	8121	13672	0	0	0
Wind, 10°C	380C1F1	12781	59614	101057	0	0	0
Permanent loads yg= 0.9	380C1F2	12781	59503	101054	0	0	0
Wind angle: 45°	380C1F3	12781	59363	101056	0	0	0
	RTG	3462	16085	27327	0	0	0
	380C2F1	12781	59614	101057	0	0	0
	380C2F2	12781	59503	101054	0	0	0
	380C2F3	12781	59363	101056	0	0	0
NL3/1b	GW / opgw	1730	9083	15612	0	0	0
Wind, -20°C	380C1F1	12774	68996	118829	0	0	0

Permanent loads yg= 0.9 Wind angle: 45°	380C1F2	12774	68968	118839	0	0	0
	380C1F3	12774	68932	118851	0	0	0
	RTG	3461	18128	31235	0	0	0
	380C2F1	12774	68996	118829	0	0	0
	380C2F2	12774	68968	118839	0	0	0
	380C2F3	12774	68932	118851	0	0	0
NL3/3 Wind, -5°C Permanent loads yg= 0.9 Wind angle: 45°	GW / opgw	2292	10909	18273	0	0	0
	380C1F1	15516	74867	126977	0	0	0
	380C1F2	15516	74731	126973	0	0	0
	380C1F3	15516	74560	126977	0	0	0
	RTG	4584	21560	36503	0	0	0
	380C2F1	15516	74867	126977	0	0	0
	380C2F2	15516	74731	126973	0	0	0
380C2F3	15516	74560	126977	0	0	0	
NL3/4 Construction/maintenance, +5°C Permanent loads yg= 0.9 Wind angle: 45°	GW / opgw	2333	10373	17846	0	0	0
	380C1F1	15186	69211	119201	0	0	0
	380C1F2	15186	69184	119211	0	0	0
	380C1F3	15186	69148	119226	0	0	0
	RTG	4665	20710	35706	0	0	0
	380C2F1	15186	69211	119201	0	0	0
	380C2F2	15186	69184	119211	0	0	0
380C2F3	15186	69148	119226	0	0	0	
NL3/1a Wind, 10°C Permanent loads yg= 0.9 Wind angle: 90°	GW / opgw	1732	13696	19305	0	0	0
	380C1F1	12784	87066	126183	0	0	0
	380C1F2	12784	83636	122370	0	0	0
	380C1F3	12783	79381	117737	0	0	0
	RTG	3463	22524	33040	0	0	0
	380C2F1	12784	87066	126183	0	0	0
	380C2F2	12784	83636	122370	0	0	0
380C2F3	12783	79381	117737	0	0	0	
NL3/1b Wind, -20°C Permanent loads yg= 0.9 Wind angle: 90°	GW / opgw	1730	10134	16194	0	0	0
	380C1F1	12774	74149	120860	0	0	0
	380C1F2	12774	73512	120412	0	0	0
	380C1F3	12774	72737	119910	0	0	0
	RTG	3461	19335	31653	0	0	0
	380C2F1	12774	74149	120860	0	0	0
	380C2F2	12774	73512	120412	0	0	0
380C2F3	12774	72737	119910	0	0	0	
NL3/3 Wind, -5°C Permanent loads yg= 0.9 Wind angle: 90°	GW / opgw	2293	19850	27418	0	0	0
	380C1F1	15521	108051	156940	0	0	0
	380C1F2	15520	103934	152420	0	0	0
	380C1F3	15520	98817	146915	0	0	0
	RTG	4586	32117	46213	0	0	0
	380C2F1	15521	108051	156940	0	0	0
	380C2F2	15520	103934	152420	0	0	0
380C2F3	15520	98817	146915	0	0	0	
NL3/4 Construction/maintenance, +5°C Permanent loads yg= 0.9 Wind angle: 90°	GW / opgw	2333	11254	18133	0	0	0
	380C1F1	15186	73873	120378	0	0	0
	380C1F2	15186	73315	120065	0	0	0
	380C1F3	15186	72631	119723	0	0	0
	RTG	4665	21754	35841	0	0	0
	380C2F1	15186	73873	120378	0	0	0
	380C2F2	15186	73315	120065	0	0	0
380C2F3	15186	72631	119723	0	0	0	
NL3/1a Wind, 10°C Permanent loads yg= 0.9 Wind angle: -45°	GW / opgw	1732	15632	21581	0	0	0
	380C1F1	12785	97163	137660	0	0	0
	380C1F2	12785	92652	132496	0	0	0
	380C1F3	12784	86997	126106	0	0	0
	RTG	3463	24948	35779	0	0	0
	380C2F1	12785	97163	137660	0	0	0
	380C2F2	12785	92652	132496	0	0	0
380C2F3	12784	86997	126106	0	0	0	

NL3/1b	GW / opgw	1730	10542	16571	0	0	0
Wind, -20°C	380C1F1	12774	76097	122387	0	0	0
Permanent loads yg= 0.9	380C1F2	12774	75212	121668	0	0	0
Wind angle: -45°	380C1F3	12774	74136	120851	0	0	0
	RTG	3461	19787	31987	0	0	0
	380C2F1	12774	76097	122387	0	0	0
	380C2F2	12774	75212	121668	0	0	0
	380C2F3	12774	74136	120851	0	0	0
NL3/3	GW / opgw	2294	22785	30801	0	0	0
Wind, -5°C	380C1F1	15523	120136	170495	0	0	0
Permanent loads yg= 0.9	380C1F2	15522	114744	164404	0	0	0
Wind angle: -45°	380C1F3	15521	107969	156848	0	0	0
	RTG	4586	35928	50515	0	0	0
	380C2F1	15523	120136	170495	0	0	0
	380C2F2	15522	114744	164404	0	0	0
	380C2F3	15521	107969	156848	0	0	0
NL3/4	GW / opgw	2333	11580	18367	0	0	0
Construction/maintenance, +5°C	380C1F1	15187	75571	121471	0	0	0
Permanent loads yg= 0.9	380C1F2	15187	74801	120952	0	0	0
Wind angle: -45°	380C1F3	15186	73862	120371	0	0	0
	RTG	4665	22121	36029	0	0	0
	380C2F1	15187	75571	121471	0	0	0
	380C2F2	15187	74801	120952	0	0	0
	380C2F3	15186	73862	120371	0	0	0

## NWW6HM400UY

Appendix NWW6HM400UY / NL3

### Loadcases for tower strength (Special limit state)

Loadcase according to 50341-3-15	Att. Point	Ahead			Back		
		Vertical [N]	Transversal [N]	Longitudinal [N]	Vertical [N]	Transversal [N]	Longitudinal [N]
NL3/1a	GW / opgw	0	0	0	2309	11093	-17742
Wind, 10°C	380C1F1	0	0	0	17045	79214	-128997
Permanent loads yg= 1.2	380C1F2	0	0	0	17045	78630	-128695
Wind angle: 0°	380C1F3	0	0	0	17045	77915	-128367
	RTG	0	0	0	4617	21338	-34967
	380C2F1	0	0	0	17045	79214	-128997
	380C2F2	0	0	0	17045	78630	-128695
	380C2F3	0	0	0	17045	77915	-128367
NL3/1b	GW / opgw	0	0	0	2308	11518	-19496
Wind, -20°C	380C1F1	0	0	0	17036	86230	-146830
Permanent loads yg= 1.2	380C1F2	0	0	0	17036	86107	-146836
Wind angle: 0°	380C1F3	0	0	0	17036	85953	-146850
	RTG	0	0	0	4615	22863	-38988
	380C2F1	0	0	0	17036	86230	-146830
	380C2F2	0	0	0	17036	86107	-146836
	380C2F3	0	0	0	17036	85953	-146850
NL3/3	GW / opgw	0	0	0	2870	14389	-22602
Wind, -5°C	380C1F1	0	0	0	19781	95137	-154713
Permanent loads yg= 1.2	380C1F2	0	0	0	19781	94411	-154324
Wind angle: 0°	380C1F3	0	0	0	19781	93520	-153900
	RTG	0	0	0	5739	27312	-44167
	380C2F1	0	0	0	19781	95137	-154713

	380C2F2	0	0	0	19781	94411	-154324
	380C2F3	0	0	0	19781	93520	-153900
NL3/4	GW / opgw	0	0	0	2910	12559	-21300
Construction/maintenance, +5°C	380C1F1	0	0	0	19451	85126	-144917
Permanent loads yg= 1.2	380C1F2	0	0	0	19451	85008	-144932
Wind angle: 0°	380C1F3	0	0	0	19451	84860	-144956
	RTG	0	0	0	5821	24959	-42617
	380C2F1	0	0	0	19451	85126	-144917
	380C2F2	0	0	0	19451	85008	-144932
	380C2F3	0	0	0	19451	84860	-144956
NL3/1a	GW / opgw	0	0	0	2310	16731	-23483
Wind, 10°C	380C1F1	0	0	0	17050	106901	-154524
Permanent loads yg= 1.2	380C1F2	0	0	0	17049	102962	-150350
Wind angle: 45°	380C1F3	0	0	0	17048	98084	-145306
	RTG	0	0	0	4618	27846	-40799
	380C2F1	0	0	0	17050	106901	-154524
	380C2F2	0	0	0	17049	102962	-150350
	380C2F3	0	0	0	17048	98084	-145306
NL3/1b	GW / opgw	0	0	0	2308	12568	-20078
Wind, -20°C	380C1F1	0	0	0	17036	91368	-148836
Permanent loads yg= 1.2	380C1F2	0	0	0	17036	90639	-148387
Wind angle: 45°	380C1F3	0	0	0	17036	89748	-147890
	RTG	0	0	0	4615	24070	-39404
	380C2F1	0	0	0	17036	91368	-148836
	380C2F2	0	0	0	17036	90639	-148387
	380C2F3	0	0	0	17036	89748	-147890
NL3/3	GW / opgw	0	0	0	2872	23643	-32287
Wind, -5°C	380C1F1	0	0	0	19787	129342	-186435
Permanent loads yg= 1.2	380C1F2	0	0	0	19786	124521	-181335
Wind angle: 45°	380C1F3	0	0	0	19785	118530	-175137
	RTG	0	0	0	5741	38325	-54664
	380C2F1	0	0	0	19787	129342	-186435
	380C2F2	0	0	0	19786	124521	-181335
	380C2F3	0	0	0	19785	118530	-175137
NL3/4	GW / opgw	0	0	0	2910	13470	-21641
Construction/maintenance, +5°C	380C1F1	0	0	0	19451	89879	-146251
Permanent loads yg= 1.2	380C1F2	0	0	0	19451	89216	-145917
Wind angle: 45°	380C1F3	0	0	0	19451	88403	-145555
	RTG	0	0	0	5821	26032	-42803
	380C2F1	0	0	0	19451	89879	-146251
	380C2F2	0	0	0	19451	89216	-145917
	380C2F3	0	0	0	19451	88403	-145555
NL3/1a	GW / opgw	0	0	0	2309	14994	-21553
Wind, 10°C	380C1F1	0	0	0	17048	98143	-145366
Permanent loads yg= 1.2	380C1F2	0	0	0	17048	95218	-142428
Wind angle: 90°	380C1F3	0	0	0	17047	91624	-138940
	RTG	0	0	0	4618	25768	-38657
	380C2F1	0	0	0	17048	98143	-145366
	380C2F2	0	0	0	17048	95218	-142428
	380C2F3	0	0	0	17047	91624	-138940
NL3/1b	GW / opgw	0	0	0	2308	12233	-19829
Wind, -20°C	380C1F1	0	0	0	17036	89759	-147896
Permanent loads yg= 1.2	380C1F2	0	0	0	17036	89228	-147631
Wind angle: 90°	380C1F3	0	0	0	17036	88578	-147345
	RTG	0	0	0	4615	23694	-39202
	380C2F1	0	0	0	17036	89759	-147896
	380C2F2	0	0	0	17036	89228	-147631
	380C2F3	0	0	0	17036	88578	-147345
NL3/3	GW / opgw	0	0	0	2871	20896	-29229
Wind, -5°C	380C1F1	0	0	0	19785	118603	-175211
Permanent loads yg= 1.2	380C1F2	0	0	0	19784	114999	-171581
Wind angle: 90°	380C1F3	0	0	0	19784	110560	-167250

	RTG	0	0	0	5741	34887	-51009
	380C2F1	0	0	0	19785	118603	-175211
	380C2F2	0	0	0	19784	114999	-171581
	380C2F3	0	0	0	19784	110560	-167250
NL3/4	GW / opgw	0	0	0	2910	13186	-21480
Construction/maintenance, +5°C	380C1F1	0	0	0	19451	88412	-145559
Permanent loads yg= 1.2	380C1F2	0	0	0	19451	87926	-145372
Wind angle: 90°	380C1F3	0	0	0	19451	87327	-145175
	RTG	0	0	0	5821	25706	-42686
	380C2F1	0	0	0	19451	88412	-145559
	380C2F2	0	0	0	19451	87926	-145372
	380C2F3	0	0	0	19451	87327	-145175
NL3/1a	GW / opgw	0	0	0	2309	10249	-17358
Wind, 10°C	380C1F1	0	0	0	17045	75039	-127773
Permanent loads yg= 1.2	380C1F2	0	0	0	17045	74936	-127785
Wind angle: -45°	380C1F3	0	0	0	17045	74807	-127805
	RTG	0	0	0	4617	20355	-34723
	380C2F1	0	0	0	17045	75039	-127773
	380C2F2	0	0	0	17045	74936	-127785
	380C2F3	0	0	0	17045	74807	-127805
NL3/1b	GW / opgw	0	0	0	2308	11336	-19512
Wind, -20°C	380C1F1	0	0	0	17036	85271	-147018
Permanent loads yg= 1.2	380C1F2	0	0	0	17036	85244	-147029
Wind angle: -45°	380C1F3	0	0	0	17036	85209	-147044
	RTG	0	0	0	4615	22634	-39039
	380C2F1	0	0	0	17036	85271	-147018
	380C2F2	0	0	0	17036	85244	-147029
	380C2F3	0	0	0	17036	85209	-147044
NL3/3	GW / opgw	0	0	0	2870	12942	-21795
Wind, -5°C	380C1F1	0	0	0	19780	89950	-153100
Permanent loads yg= 1.2	380C1F2	0	0	0	19780	89823	-153113
Wind angle: -45°	380C1F3	0	0	0	19780	89663	-153136
	RTG	0	0	0	5739	25648	-43582
	380C2F1	0	0	0	19780	89950	-153100
	380C2F2	0	0	0	19780	89823	-153113
	380C2F3	0	0	0	19780	89663	-153136
NL3/4	GW / opgw	0	0	0	2910	12388	-21335
Construction/maintenance, +5°C	380C1F1	0	0	0	19451	84196	-145156
Permanent loads yg= 1.2	380C1F2	0	0	0	19451	84169	-145168
Wind angle: -45°	380C1F3	0	0	0	19451	84135	-145183
	RTG	0	0	0	5821	24739	-42685
	380C2F1	0	0	0	19451	84196	-145156
	380C2F2	0	0	0	19451	84169	-145168
	380C2F3	0	0	0	19451	84135	-145183
NL3/1a	GW / opgw	0	0	0	1731	9116	-14318
Wind, 10°C	380C1F1	0	0	0	12781	64449	-103424
Permanent loads yg= 0.9	380C1F2	0	0	0	12781	63753	-102928
Wind angle: 0°	380C1F3	0	0	0	12781	62905	-102371
	RTG	0	0	0	3462	17214	-27825
	380C2F1	0	0	0	12781	64449	-103424
	380C2F2	0	0	0	12781	63753	-102928
	380C2F3	0	0	0	12781	62905	-102371
NL3/1b	GW / opgw	0	0	0	1730	9283	-15625
Wind, -20°C	380C1F1	0	0	0	12774	70027	-118767
Permanent loads yg= 0.9	380C1F2	0	0	0	12774	69892	-118751
Wind angle: 0°	380C1F3	0	0	0	12774	69723	-118739
	RTG	0	0	0	3461	18373	-31211
	380C2F1	0	0	0	12774	70027	-118767
	380C2F2	0	0	0	12774	69892	-118751
	380C2F3	0	0	0	12774	69723	-118739
NL3/3	GW / opgw	0	0	0	2292	12568	-19449
Wind, -5°C	380C1F1	0	0	0	15517	80758	-129810

Permanent loads yg= 0.9 Wind angle: 0°	380C1F2	0	0	0	15517	79912	-129215
	380C1F3	0	0	0	15517	78881	-128547
	RTG	0	0	0	4584	23436	-37455
	380C2F1	0	0	0	15517	80758	-129810
	380C2F2	0	0	0	15517	79912	-129215
	380C2F3	0	0	0	15517	78881	-128547
NL3/4	GW / opgw	0	0	0	2333	10554	-17826
Construction/maintenance, +5°C Permanent loads yg= 0.9 Wind angle: 0°	380C1F1	0	0	0	15186	70189	-119046
	380C1F2	0	0	0	15186	70063	-119046
	380C1F3	0	0	0	15186	69905	-119053
	RTG	0	0	0	4665	20937	-35652
	380C2F1	0	0	0	15186	70189	-119046
	380C2F2	0	0	0	15186	70063	-119046
380C2F3	0	0	0	15186	69905	-119053	
NL3/1a	GW / opgw	0	0	0	1732	15632	-21581
Wind, 10°C Permanent loads yg= 0.9 Wind angle: 45°	380C1F1	0	0	0	12785	97163	-137660
	380C1F2	0	0	0	12785	92652	-132496
	380C1F3	0	0	0	12784	86997	-126106
	RTG	0	0	0	3463	24948	-35779
	380C2F1	0	0	0	12785	97163	-137660
	380C2F2	0	0	0	12785	92652	-132496
380C2F3	0	0	0	12784	86997	-126106	
NL3/1b	GW / opgw	0	0	0	1730	10542	-16571
Wind, -20°C Permanent loads yg= 0.9 Wind angle: 45°	380C1F1	0	0	0	12774	76097	-122387
	380C1F2	0	0	0	12774	75212	-121668
	380C1F3	0	0	0	12774	74136	-120851
	RTG	0	0	0	3461	19787	-31987
	380C2F1	0	0	0	12774	76097	-122387
	380C2F2	0	0	0	12774	75212	-121668
380C2F3	0	0	0	12774	74136	-120851	
NL3/3	GW / opgw	0	0	0	2294	22785	-30801
Wind, -5°C Permanent loads yg= 0.9 Wind angle: 45°	380C1F1	0	0	0	15523	120136	-170495
	380C1F2	0	0	0	15522	114744	-164404
	380C1F3	0	0	0	15521	107969	-156848
	RTG	0	0	0	4586	35928	-50515
	380C2F1	0	0	0	15523	120136	-170495
	380C2F2	0	0	0	15522	114744	-164404
380C2F3	0	0	0	15521	107969	-156848	
NL3/4	GW / opgw	0	0	0	2333	11580	-18367
Construction/maintenance, +5°C Permanent loads yg= 0.9 Wind angle: 45°	380C1F1	0	0	0	15187	75571	-121471
	380C1F2	0	0	0	15187	74801	-120952
	380C1F3	0	0	0	15186	73862	-120371
	RTG	0	0	0	4665	22121	-36029
	380C2F1	0	0	0	15187	75571	-121471
	380C2F2	0	0	0	15187	74801	-120952
380C2F3	0	0	0	15186	73862	-120371	
NL3/1a	GW / opgw	0	0	0	1732	13696	-19305
Wind, 10°C Permanent loads yg= 0.9 Wind angle: 90°	380C1F1	0	0	0	12784	87066	-126183
	380C1F2	0	0	0	12784	83636	-122370
	380C1F3	0	0	0	12783	79381	-117737
	RTG	0	0	0	3463	22524	-33040
	380C2F1	0	0	0	12784	87066	-126183
	380C2F2	0	0	0	12784	83636	-122370
380C2F3	0	0	0	12783	79381	-117737	
NL3/1b	GW / opgw	0	0	0	1730	10134	-16194
Wind, -20°C Permanent loads yg= 0.9 Wind angle: 90°	380C1F1	0	0	0	12774	74149	-120860
	380C1F2	0	0	0	12774	73512	-120412
	380C1F3	0	0	0	12774	72737	-119910
	RTG	0	0	0	3461	19335	-31653
	380C2F1	0	0	0	12774	74149	-120860
	380C2F2	0	0	0	12774	73512	-120412
380C2F3	0	0	0	12774	72737	-119910	



NL3/3	GW / opgw	0	0	0	2293	19850	-27418
Wind, -5°C	380C1F1	0	0	0	15521	108051	-156940
Permanent loads yg= 0.9	380C1F2	0	0	0	15520	103934	-152420
Wind angle: 90°	380C1F3	0	0	0	15520	98817	-146915
	RTG	0	0	0	4586	32117	-46213
	380C2F1	0	0	0	15521	108051	-156940
	380C2F2	0	0	0	15520	103934	-152420
	380C2F3	0	0	0	15520	98817	-146915
NL3/4	GW / opgw	0	0	0	2333	11254	-18133
Construction/maintenance, +5°C	380C1F1	0	0	0	15186	73873	-120378
Permanent loads yg= 0.9	380C1F2	0	0	0	15186	73315	-120065
Wind angle: 90°	380C1F3	0	0	0	15186	72631	-119723
	RTG	0	0	0	4665	21754	-35841
	380C2F1	0	0	0	15186	73873	-120378
	380C2F2	0	0	0	15186	73315	-120065
	380C2F3	0	0	0	15186	72631	-119723
NL3/1a	GW / opgw	0	0	0	1731	8121	-13672
Wind, 10°C	380C1F1	0	0	0	12781	59614	-101057
Permanent loads yg= 0.9	380C1F2	0	0	0	12781	59503	-101054
Wind angle: -45°	380C1F3	0	0	0	12781	59363	-101056
	RTG	0	0	0	3462	16085	-27327
	380C2F1	0	0	0	12781	59614	-101057
	380C2F2	0	0	0	12781	59503	-101054
	380C2F3	0	0	0	12781	59363	-101056
NL3/1b	GW / opgw	0	0	0	1730	9083	-15612
Wind, -20°C	380C1F1	0	0	0	12774	68996	-118829
Permanent loads yg= 0.9	380C1F2	0	0	0	12774	68968	-118839
Wind angle: -45°	380C1F3	0	0	0	12774	68932	-118851
	RTG	0	0	0	3461	18128	-31235
	380C2F1	0	0	0	12774	68996	-118829
	380C2F2	0	0	0	12774	68968	-118839
	380C2F3	0	0	0	12774	68932	-118851
NL3/3	GW / opgw	0	0	0	2292	10909	-18273
Wind, -5°C	380C1F1	0	0	0	15516	74867	-126977
Permanent loads yg= 0.9	380C1F2	0	0	0	15516	74731	-126973
Wind angle: -45°	380C1F3	0	0	0	15516	74560	-126977
	RTG	0	0	0	4584	21560	-36503
	380C2F1	0	0	0	15516	74867	-126977
	380C2F2	0	0	0	15516	74731	-126973
	380C2F3	0	0	0	15516	74560	-126977
NL3/4	GW / opgw	0	0	0	2333	10373	-17846
Construction/maintenance, +5°C	380C1F1	0	0	0	15186	69211	-119201
Permanent loads yg= 0.9	380C1F2	0	0	0	15186	69184	-119211
Wind angle: -45°	380C1F3	0	0	0	15186	69148	-119226
	RTG	0	0	0	4665	20710	-35706
	380C2F1	0	0	0	15186	69211	-119201
	380C2F2	0	0	0	15186	69184	-119211
	380C2F3	0	0	0	15186	69148	-119226

## NWW6HM400UY

Loadcases for tower strength (Special limit state)

Appendix NWW6HM400UY / NL3

Ahead

Back

Loadcase according to 50341-3-15		Vertical [N]	Transversal [N]	Longitudinal [N]	Vertical [N]	Transversal [N]	Longitudinal [N]
Att. Point							
NL3/1a Wind, 10°C Permanent loads yg= 1.2 Wind angle: 0°	GW / opgw	0	0	0	2309	11093	-17742
	380C1F1	0	0	0	17045	79214	-128997
	380C1F2	0	0	0	17045	78630	-128695
	380C1F3	0	0	0	17045	77915	-128367
	RTG	0	0	0	4617	21338	-34967
	380C2F1	17045	79214	128997	17045	79214	-128997
	380C2F2	17045	78630	128695	17045	78630	-128695
	380C2F3	17045	77915	128367	17045	77915	-128367
NL3/1b Wind, -20°C Permanent loads yg= 1.2 Wind angle: 0°	GW / opgw	0	0	0	2308	11518	-19496
	380C1F1	0	0	0	17036	86230	-146830
	380C1F2	0	0	0	17036	86107	-146836
	380C1F3	0	0	0	17036	85953	-146850
	RTG	0	0	0	4615	22863	-38988
	380C2F1	17036	86230	146830	17036	86230	-146830
	380C2F2	17036	86107	146836	17036	86107	-146836
	380C2F3	17036	85953	146850	17036	85953	-146850
NL3/3 Wind, -5°C Permanent loads yg= 1.2 Wind angle: 0°	GW / opgw	0	0	0	2870	14389	-22602
	380C1F1	0	0	0	19781	95137	-154713
	380C1F2	0	0	0	19781	94411	-154324
	380C1F3	0	0	0	19781	93520	-153900
	RTG	0	0	0	5739	27312	-44167
	380C2F1	19781	95137	154713	19781	95137	-154713
	380C2F2	19781	94411	154324	19781	94411	-154324
	380C2F3	19781	93520	153900	19781	93520	-153900
NL3/4 Construction/maintenance, +5°C Permanent loads yg= 1.2 Wind angle: 0°	GW / opgw	0	0	0	2910	12559	-21300
	380C1F1	0	0	0	19451	85126	-144917
	380C1F2	0	0	0	19451	85008	-144932
	380C1F3	0	0	0	19451	84860	-144956
	RTG	0	0	0	5821	24959	-42617
	380C2F1	19451	85126	144917	19451	85126	-144917
	380C2F2	19451	85008	144932	19451	85008	-144932
	380C2F3	19451	84860	144956	19451	84860	-144956
NL3/1a Wind, 10°C Permanent loads yg= 1.2 Wind angle: 45°	GW / opgw	0	0	0	2310	16731	-23483
	380C1F1	0	0	0	17050	106901	-154524
	380C1F2	0	0	0	17049	102962	-150350
	380C1F3	0	0	0	17048	98084	-145306
	RTG	0	0	0	4618	27846	-40799
	380C2F1	17045	75039	127773	17050	106901	-154524
	380C2F2	17045	74936	127785	17049	102962	-150350
	380C2F3	17045	74807	127805	17048	98084	-145306
NL3/1b Wind, -20°C Permanent loads yg= 1.2 Wind angle: 45°	GW / opgw	0	0	0	2308	12568	-20078
	380C1F1	0	0	0	17036	91368	-148836
	380C1F2	0	0	0	17036	90639	-148387
	380C1F3	0	0	0	17036	89748	-147890
	RTG	0	0	0	4615	24070	-39404
	380C2F1	17036	85271	147018	17036	91368	-148836
	380C2F2	17036	85244	147029	17036	90639	-148387
	380C2F3	17036	85209	147044	17036	89748	-147890
NL3/3 Wind, -5°C Permanent loads yg= 1.2 Wind angle: 45°	GW / opgw	0	0	0	2872	23643	-32287
	380C1F1	0	0	0	19787	129342	-186435
	380C1F2	0	0	0	19786	124521	-181335
	380C1F3	0	0	0	19785	118530	-175137
	RTG	0	0	0	5741	38325	-54664
	380C2F1	19780	89950	153100	19787	129342	-186435
	380C2F2	19780	89823	153113	19786	124521	-181335
	380C2F3	19780	89663	153136	19785	118530	-175137
NL3/4 Construction/maintenance, +5°C	GW / opgw	0	0	0	2910	13470	-21641
	380C1F1	0	0	0	19451	89879	-146251

Permanent loads yg= 1.2 Wind angle: 45°	380C1F2	0	0	0	19451	89216	-145917	
	380C1F3	0	0	0	19451	88403	-145555	
	RTG	0	0	0	5821	26032	-42803	
	380C2F1	19451	84196	145156	19451	89879	-146251	
	380C2F2	19451	84169	145168	19451	89216	-145917	
	380C2F3	19451	84135	145183	19451	88403	-145555	
	NL3/1a	GW / opgw	0	0	0	2309	14994	-21553
Wind, 10°C Permanent loads yg= 1.2 Wind angle: 90°	380C1F1	0	0	0	17048	98143	-145366	
	380C1F2	0	0	0	17048	95218	-142428	
	380C1F3	0	0	0	17047	91624	-138940	
	RTG	0	0	0	4618	25768	-38657	
	380C2F1	17048	98143	145366	17048	98143	-145366	
	380C2F2	17048	95218	142428	17048	95218	-142428	
	380C2F3	17047	91624	138940	17047	91624	-138940	
NL3/1b	GW / opgw	0	0	0	2308	12233	-19829	
	Wind, -20°C Permanent loads yg= 1.2 Wind angle: 90°	380C1F1	0	0	0	17036	89759	-147896
		380C1F2	0	0	0	17036	89228	-147631
		380C1F3	0	0	0	17036	88578	-147345
		RTG	0	0	0	4615	23694	-39202
		380C2F1	17036	89759	147896	17036	89759	-147896
		380C2F2	17036	89228	147631	17036	89228	-147631
380C2F3		17036	88578	147345	17036	88578	-147345	
NL3/3	GW / opgw	0	0	0	2871	20896	-29229	
	Wind, -5°C Permanent loads yg= 1.2 Wind angle: 90°	380C1F1	0	0	0	19785	118603	-175211
		380C1F2	0	0	0	19784	114999	-171581
		380C1F3	0	0	0	19784	110560	-167250
		RTG	0	0	0	5741	34887	-51009
		380C2F1	19785	118603	175211	19785	118603	-175211
		380C2F2	19784	114999	171581	19784	114999	-171581
380C2F3		19784	110560	167250	19784	110560	-167250	
NL3/4	GW / opgw	0	0	0	2910	13186	-21480	
	Construction/maintenance, +5°C Permanent loads yg= 1.2 Wind angle: 90°	380C1F1	0	0	0	19451	88412	-145559
		380C1F2	0	0	0	19451	87926	-145372
		380C1F3	0	0	0	19451	87327	-145175
		RTG	0	0	0	5821	25706	-42686
		380C2F1	19451	88412	145559	19451	88412	-145559
		380C2F2	19451	87926	145372	19451	87926	-145372
380C2F3		19451	87327	145175	19451	87327	-145175	
NL3/1a	GW / opgw	0	0	0	2309	10249	-17358	
	Wind, 10°C Permanent loads yg= 1.2 Wind angle: -45°	380C1F1	0	0	0	17045	75039	-127773
		380C1F2	0	0	0	17045	74936	-127785
		380C1F3	0	0	0	17045	74807	-127805
		RTG	0	0	0	4617	20355	-34723
		380C2F1	17050	106901	154524	17045	75039	-127773
		380C2F2	17049	102962	150350	17045	74936	-127785
380C2F3		17048	98084	145306	17045	74807	-127805	
NL3/1b	GW / opgw	0	0	0	2308	11336	-19512	
	Wind, -20°C Permanent loads yg= 1.2 Wind angle: -45°	380C1F1	0	0	0	17036	85271	-147018
		380C1F2	0	0	0	17036	85244	-147029
		380C1F3	0	0	0	17036	85209	-147044
		RTG	0	0	0	4615	22634	-39039
		380C2F1	17036	91368	148836	17036	85271	-147018
		380C2F2	17036	90639	148387	17036	85244	-147029
380C2F3		17036	89748	147890	17036	85209	-147044	
NL3/3	GW / opgw	0	0	0	2870	12942	-21795	
	Wind, -5°C Permanent loads yg= 1.2 Wind angle: -45°	380C1F1	0	0	0	19780	89950	-153100
		380C1F2	0	0	0	19780	89823	-153113
		380C1F3	0	0	0	19780	89663	-153136
		RTG	0	0	0	5739	25648	-43582
		380C2F1	19787	129342	186435	19780	89950	-153100
		380C2F2	19786	124521	181335	19780	89823	-153113
380C2F3		19785	118530	175137	19780	89663	-153136	

NL3/4	GW / opgw	0	0	0	2910	12388	-21335
Construction/maintenance, +5°C	380C1F1	0	0	0	19451	84196	-145156
Permanent loads yg= 1.2	380C1F2	0	0	0	19451	84169	-145168
Wind angle: -45°	380C1F3	0	0	0	19451	84135	-145183
	RTG	0	0	0	5821	24739	-42685
	380C2F1	19451	89879	146251	19451	84196	-145156
	380C2F2	19451	89216	145917	19451	84169	-145168
	380C2F3	19451	88403	145555	19451	84135	-145183
NL3/1a	GW / opgw	0	0	0	1731	9116	-14318
Wind, 10°C	380C1F1	0	0	0	12781	64449	-103424
Permanent loads yg= 0.9	380C1F2	0	0	0	12781	63753	-102928
Wind angle: 0°	380C1F3	0	0	0	12781	62905	-102371
	RTG	0	0	0	3462	17214	-27825
	380C2F1	12781	64449	103424	12781	64449	-103424
	380C2F2	12781	63753	102928	12781	63753	-102928
	380C2F3	12781	62905	102371	12781	62905	-102371
NL3/1b	GW / opgw	0	0	0	1730	9283	-15625
Wind, -20°C	380C1F1	0	0	0	12774	70027	-118767
Permanent loads yg= 0.9	380C1F2	0	0	0	12774	69892	-118751
Wind angle: 0°	380C1F3	0	0	0	12774	69723	-118739
	RTG	0	0	0	3461	18373	-31211
	380C2F1	12774	70027	118767	12774	70027	-118767
	380C2F2	12774	69892	118751	12774	69892	-118751
	380C2F3	12774	69723	118739	12774	69723	-118739
NL3/3	GW / opgw	0	0	0	2292	12568	-19449
Wind, -5°C	380C1F1	0	0	0	15517	80758	-129810
Permanent loads yg= 0.9	380C1F2	0	0	0	15517	79912	-129215
Wind angle: 0°	380C1F3	0	0	0	15517	78881	-128547
	RTG	0	0	0	4584	23436	-37455
	380C2F1	15517	80758	129810	15517	80758	-129810
	380C2F2	15517	79912	129215	15517	79912	-129215
	380C2F3	15517	78881	128547	15517	78881	-128547
NL3/4	GW / opgw	0	0	0	2333	10554	-17826
Construction/maintenance, +5°C	380C1F1	0	0	0	15186	70189	-119046
Permanent loads yg= 0.9	380C1F2	0	0	0	15186	70063	-119046
Wind angle: 0°	380C1F3	0	0	0	15186	69905	-119053
	RTG	0	0	0	4665	20937	-35652
	380C2F1	15186	70189	119046	15186	70189	-119046
	380C2F2	15186	70063	119046	15186	70063	-119046
	380C2F3	15186	69905	119053	15186	69905	-119053
NL3/1a	GW / opgw	0	0	0	1732	15632	-21581
Wind, 10°C	380C1F1	0	0	0	12785	97163	-137660
Permanent loads yg= 0.9	380C1F2	0	0	0	12785	92652	-132496
Wind angle: 45°	380C1F3	0	0	0	12784	86997	-126106
	RTG	0	0	0	3463	24948	-35779
	380C2F1	12781	59614	101057	12785	97163	-137660
	380C2F2	12781	59503	101054	12785	92652	-132496
	380C2F3	12781	59363	101056	12784	86997	-126106
NL3/1b	GW / opgw	0	0	0	1730	10542	-16571
Wind, -20°C	380C1F1	0	0	0	12774	76097	-122387
Permanent loads yg= 0.9	380C1F2	0	0	0	12774	75212	-121668
Wind angle: 45°	380C1F3	0	0	0	12774	74136	-120851
	RTG	0	0	0	3461	19787	-31987
	380C2F1	12774	68996	118829	12774	76097	-122387
	380C2F2	12774	68968	118839	12774	75212	-121668
	380C2F3	12774	68932	118851	12774	74136	-120851
NL3/3	GW / opgw	0	0	0	2294	22785	-30801
Wind, -5°C	380C1F1	0	0	0	15523	120136	-170495
Permanent loads yg= 0.9	380C1F2	0	0	0	15522	114744	-164404
Wind angle: 45°	380C1F3	0	0	0	15521	107969	-156848
	RTG	0	0	0	4586	35928	-50515
	380C2F1	15516	74867	126977	15523	120136	-170495

	380C2F2	15516	74731	126973	15522	114744	-164404
	380C2F3	15516	74560	126977	15521	107969	-156848
NL3/4	GW / opgw	0	0	0	2333	11580	-18367
Construction/maintenance, +5°C	380C1F1	0	0	0	15187	75571	-121471
Permanent loads yg= 0.9	380C1F2	0	0	0	15187	74801	-120952
Wind angle: 45°	380C1F3	0	0	0	15186	73862	-120371
	RTG	0	0	0	4665	22121	-36029
	380C2F1	15186	69211	119201	15187	75571	-121471
	380C2F2	15186	69184	119211	15187	74801	-120952
	380C2F3	15186	69148	119226	15186	73862	-120371
NL3/1a	GW / opgw	0	0	0	1732	13696	-19305
Wind, 10°C	380C1F1	0	0	0	12784	87066	-126183
Permanent loads yg= 0.9	380C1F2	0	0	0	12784	83636	-122370
Wind angle: 90°	380C1F3	0	0	0	12783	79381	-117737
	RTG	0	0	0	3463	22524	-33040
	380C2F1	12784	87066	126183	12784	87066	-126183
	380C2F2	12784	83636	122370	12784	83636	-122370
	380C2F3	12783	79381	117737	12783	79381	-117737
NL3/1b	GW / opgw	0	0	0	1730	10134	-16194
Wind, -20°C	380C1F1	0	0	0	12774	74149	-120860
Permanent loads yg= 0.9	380C1F2	0	0	0	12774	73512	-120412
Wind angle: 90°	380C1F3	0	0	0	12774	72737	-119910
	RTG	0	0	0	3461	19335	-31653
	380C2F1	12774	74149	120860	12774	74149	-120860
	380C2F2	12774	73512	120412	12774	73512	-120412
	380C2F3	12774	72737	119910	12774	72737	-119910
NL3/3	GW / opgw	0	0	0	2293	19850	-27418
Wind, -5°C	380C1F1	0	0	0	15521	108051	-156940
Permanent loads yg= 0.9	380C1F2	0	0	0	15520	103934	-152420
Wind angle: 90°	380C1F3	0	0	0	15520	98817	-146915
	RTG	0	0	0	4586	32117	-46213
	380C2F1	15521	108051	156940	15521	108051	-156940
	380C2F2	15520	103934	152420	15520	103934	-152420
	380C2F3	15520	98817	146915	15520	98817	-146915
NL3/4	GW / opgw	0	0	0	2333	11254	-18133
Construction/maintenance, +5°C	380C1F1	0	0	0	15186	73873	-120378
Permanent loads yg= 0.9	380C1F2	0	0	0	15186	73315	-120065
Wind angle: 90°	380C1F3	0	0	0	15186	72631	-119723
	RTG	0	0	0	4665	21754	-35841
	380C2F1	15186	73873	120378	15186	73873	-120378
	380C2F2	15186	73315	120065	15186	73315	-120065
	380C2F3	15186	72631	119723	15186	72631	-119723
NL3/1a	GW / opgw	0	0	0	1731	8121	-13672
Wind, 10°C	380C1F1	0	0	0	12781	59614	-101057
Permanent loads yg= 0.9	380C1F2	0	0	0	12781	59503	-101054
Wind angle: -45°	380C1F3	0	0	0	12781	59363	-101056
	RTG	0	0	0	3462	16085	-27327
	380C2F1	12785	97163	137660	12781	59614	-101057
	380C2F2	12785	92652	132496	12781	59503	-101054
	380C2F3	12784	86997	126106	12781	59363	-101056
NL3/1b	GW / opgw	0	0	0	1730	9083	-15612
Wind, -20°C	380C1F1	0	0	0	12774	68996	-118829
Permanent loads yg= 0.9	380C1F2	0	0	0	12774	68968	-118839
Wind angle: -45°	380C1F3	0	0	0	12774	68932	-118851
	RTG	0	0	0	3461	18128	-31235
	380C2F1	12774	76097	122387	12774	68996	-118829
	380C2F2	12774	75212	121668	12774	68968	-118839
	380C2F3	12774	74136	120851	12774	68932	-118851
NL3/3	GW / opgw	0	0	0	2292	10909	-18273
Wind, -5°C	380C1F1	0	0	0	15516	74867	-126977
Permanent loads yg= 0.9	380C1F2	0	0	0	15516	74731	-126973
Wind angle: -45°	380C1F3	0	0	0	15516	74560	-126977

	RTG	0	0	0	4584	21560	-36503
	380C2F1	15523	120136	170495	15516	74867	-126977
	380C2F2	15522	114744	164404	15516	74731	-126973
	380C2F3	15521	107969	156848	15516	74560	-126977
NL3/4	GW / opgw	0	0	0	2333	10373	-17846
Construction/maintenance, +5°C	380C1F1	0	0	0	15186	69211	-119201
Permanent loads yg= 0.9	380C1F2	0	0	0	15186	69184	-119211
Wind angle: -45°	380C1F3	0	0	0	15186	69148	-119226
	RTG	0	0	0	4665	20710	-35706
	380C2F1	15187	75571	121471	15186	69211	-119201
	380C2F2	15187	74801	120952	15186	69184	-119211
	380C2F3	15186	73862	120371	15186	69148	-119226

## NWW6HM400UY

Appendix NWW6HM400UY / NL3

### Loadcases for tower strength (Special limit state)

Loadcase according to 50341-3-15	Att. Point	Ahead			Back		
		Vertical [N]	Transversal [N]	Longitudinal [N]	Vertical [N]	Transversal [N]	Longitudinal [N]
NL3/1a	GW / opgw	2309	11093	17742	2309	11093	-17742
Wind, 10°C	380C1F1	17045	79214	128997	17045	79214	-128997
Permanent loads yg= 1.2	380C1F2	17045	78630	128695	17045	78630	-128695
Wind angle: 0°	380C1F3	17045	77915	128367	17045	77915	-128367
	RTG	4617	21338	34967	4617	21338	-34967
	380C2F1	0	0	0	17045	79214	-128997
	380C2F2	0	0	0	17045	78630	-128695
	380C2F3	0	0	0	17045	77915	-128367
NL3/1b	GW / opgw	2308	11518	19496	2308	11518	-19496
Wind, -20°C	380C1F1	17036	86230	146830	17036	86230	-146830
Permanent loads yg= 1.2	380C1F2	17036	86107	146836	17036	86107	-146836
Wind angle: 0°	380C1F3	17036	85953	146850	17036	85953	-146850
	RTG	4615	22863	38988	4615	22863	-38988
	380C2F1	0	0	0	17036	86230	-146830
	380C2F2	0	0	0	17036	86107	-146836
	380C2F3	0	0	0	17036	85953	-146850
NL3/3	GW / opgw	2870	14389	22602	2870	14389	-22602
Wind, -5°C	380C1F1	19781	95137	154713	19781	95137	-154713
Permanent loads yg= 1.2	380C1F2	19781	94411	154324	19781	94411	-154324
Wind angle: 0°	380C1F3	19781	93520	153900	19781	93520	-153900
	RTG	5739	27312	44167	5739	27312	-44167
	380C2F1	0	0	0	19781	95137	-154713
	380C2F2	0	0	0	19781	94411	-154324
	380C2F3	0	0	0	19781	93520	-153900
NL3/4	GW / opgw	2910	12559	21300	2910	12559	-21300
Construction/maintenance, +5°C	380C1F1	19451	85126	144917	19451	85126	-144917
Permanent loads yg= 1.2	380C1F2	19451	85008	144932	19451	85008	-144932
Wind angle: 0°	380C1F3	19451	84860	144956	19451	84860	-144956
	RTG	5821	24959	42617	5821	24959	-42617
	380C2F1	0	0	0	19451	85126	-144917
	380C2F2	0	0	0	19451	85008	-144932
	380C2F3	0	0	0	19451	84860	-144956
NL3/1a	GW / opgw	2309	10249	17358	2310	16731	-23483
Wind, 10°C	380C1F1	17045	75039	127773	17050	106901	-154524

Permanent loads yg= 1.2 Wind angle: 45°	380C1F2	17045	74936	127785	17049	102962	-150350
	380C1F3	17045	74807	127805	17048	98084	-145306
	RTG	4617	20355	34723	4618	27846	-40799
	380C2F1	0	0	0	17050	106901	-154524
	380C2F2	0	0	0	17049	102962	-150350
	380C2F3	0	0	0	17048	98084	-145306
NL3/1b Wind, -20°C Permanent loads yg= 1.2 Wind angle: 45°	GW / opgw	2308	11336	19512	2308	12568	-20078
	380C1F1	17036	85271	147018	17036	91368	-148836
	380C1F2	17036	85244	147029	17036	90639	-148387
	380C1F3	17036	85209	147044	17036	89748	-147890
	RTG	4615	22634	39039	4615	24070	-39404
	380C2F1	0	0	0	17036	91368	-148836
NL3/3 Wind, -5°C Permanent loads yg= 1.2 Wind angle: 45°	GW / opgw	2870	12942	21795	2872	23643	-32287
	380C1F1	19780	89950	153100	19787	129342	-186435
	380C1F2	19780	89823	153113	19786	124521	-181335
	380C1F3	19780	89663	153136	19785	118530	-175137
	RTG	5739	25648	43582	5741	38325	-54664
	380C2F1	0	0	0	19787	129342	-186435
NL3/4 Construction/maintenance, +5°C Permanent loads yg= 1.2 Wind angle: 45°	GW / opgw	2910	12388	21335	2910	13470	-21641
	380C1F1	19451	84196	145156	19451	89879	-146251
	380C1F2	19451	84169	145168	19451	89216	-145917
	380C1F3	19451	84135	145183	19451	88403	-145555
	RTG	5821	24739	42685	5821	26032	-42803
	380C2F1	0	0	0	19451	89879	-146251
NL3/1a Wind, 10°C Permanent loads yg= 1.2 Wind angle: 90°	GW / opgw	2309	14994	21553	2309	14994	-21553
	380C1F1	17048	98143	145366	17048	98143	-145366
	380C1F2	17048	95218	142428	17048	95218	-142428
	380C1F3	17047	91624	138940	17047	91624	-138940
	RTG	4618	25768	38657	4618	25768	-38657
	380C2F1	0	0	0	17048	98143	-145366
NL3/1b Wind, -20°C Permanent loads yg= 1.2 Wind angle: 90°	GW / opgw	2308	12233	19829	2308	12233	-19829
	380C1F1	17036	89759	147896	17036	89759	-147896
	380C1F2	17036	89228	147631	17036	89228	-147631
	380C1F3	17036	88578	147345	17036	88578	-147345
	RTG	4615	23694	39202	4615	23694	-39202
	380C2F1	0	0	0	17036	89759	-147896
NL3/3 Wind, -5°C Permanent loads yg= 1.2 Wind angle: 90°	GW / opgw	2871	20896	29229	2871	20896	-29229
	380C1F1	19785	118603	175211	19785	118603	-175211
	380C1F2	19784	114999	171581	19784	114999	-171581
	380C1F3	19784	110560	167250	19784	110560	-167250
	RTG	5741	34887	51009	5741	34887	-51009
	380C2F1	0	0	0	19785	118603	-175211
NL3/4 Construction/maintenance, +5°C Permanent loads yg= 1.2 Wind angle: 90°	GW / opgw	2910	13186	21480	2910	13186	-21480
	380C1F1	19451	88412	145559	19451	88412	-145559
	380C1F2	19451	87926	145372	19451	87926	-145372
	380C1F3	19451	87327	145175	19451	87327	-145175
	RTG	5821	25706	42686	5821	25706	-42686
	380C2F1	0	0	0	19451	88412	-145559
380C2F2	0	0	0	19451	87926	-145372	
	380C2F3	0	0	0	19451	87327	-145175

NL3/1a	GW / opgw	2310	16731	23483	2309	10249	-17358
Wind, 10°C	380C1F1	17050	106901	154524	17045	75039	-127773
Permanent loads yg= 1.2	380C1F2	17049	102962	150350	17045	74936	-127785
Wind angle: -45°	380C1F3	17048	98084	145306	17045	74807	-127805
	RTG	4618	27846	40799	4617	20355	-34723
	380C2F1	0	0	0	17045	75039	-127773
	380C2F2	0	0	0	17045	74936	-127785
	380C2F3	0	0	0	17045	74807	-127805
NL3/1b	GW / opgw	2308	12568	20078	2308	11336	-19512
Wind, -20°C	380C1F1	17036	91368	148836	17036	85271	-147018
Permanent loads yg= 1.2	380C1F2	17036	90639	148387	17036	85244	-147029
Wind angle: -45°	380C1F3	17036	89748	147890	17036	85209	-147044
	RTG	4615	24070	39404	4615	22634	-39039
	380C2F1	0	0	0	17036	85271	-147018
	380C2F2	0	0	0	17036	85244	-147029
	380C2F3	0	0	0	17036	85209	-147044
NL3/3	GW / opgw	2872	23643	32287	2870	12942	-21795
Wind, -5°C	380C1F1	19787	129342	186435	19780	89950	-153100
Permanent loads yg= 1.2	380C1F2	19786	124521	181335	19780	89823	-153113
Wind angle: -45°	380C1F3	19785	118530	175137	19780	89663	-153136
	RTG	5741	38325	54664	5739	25648	-43582
	380C2F1	0	0	0	19780	89950	-153100
	380C2F2	0	0	0	19780	89823	-153113
	380C2F3	0	0	0	19780	89663	-153136
NL3/4	GW / opgw	2910	13470	21641	2910	12388	-21335
Construction/maintenance, +5°C	380C1F1	19451	89879	146251	19451	84196	-145156
Permanent loads yg= 1.2	380C1F2	19451	89216	145917	19451	84169	-145168
Wind angle: -45°	380C1F3	19451	88403	145555	19451	84135	-145183
	RTG	5821	26032	42803	5821	24739	-42685
	380C2F1	0	0	0	19451	84196	-145156
	380C2F2	0	0	0	19451	84169	-145168
	380C2F3	0	0	0	19451	84135	-145183
NL3/1a	GW / opgw	1731	9116	14318	1731	9116	-14318
Wind, 10°C	380C1F1	12781	64449	103424	12781	64449	-103424
Permanent loads yg= 0.9	380C1F2	12781	63753	102928	12781	63753	-102928
Wind angle: 0°	380C1F3	12781	62905	102371	12781	62905	-102371
	RTG	3462	17214	27825	3462	17214	-27825
	380C2F1	0	0	0	12781	64449	-103424
	380C2F2	0	0	0	12781	63753	-102928
	380C2F3	0	0	0	12781	62905	-102371
NL3/1b	GW / opgw	1730	9283	15625	1730	9283	-15625
Wind, -20°C	380C1F1	12774	70027	118767	12774	70027	-118767
Permanent loads yg= 0.9	380C1F2	12774	69892	118751	12774	69892	-118751
Wind angle: 0°	380C1F3	12774	69723	118739	12774	69723	-118739
	RTG	3461	18373	31211	3461	18373	-31211
	380C2F1	0	0	0	12774	70027	-118767
	380C2F2	0	0	0	12774	69892	-118751
	380C2F3	0	0	0	12774	69723	-118739
NL3/3	GW / opgw	2292	12568	19449	2292	12568	-19449
Wind, -5°C	380C1F1	15517	80758	129810	15517	80758	-129810
Permanent loads yg= 0.9	380C1F2	15517	79912	129215	15517	79912	-129215
Wind angle: 0°	380C1F3	15517	78881	128547	15517	78881	-128547
	RTG	4584	23436	37455	4584	23436	-37455
	380C2F1	0	0	0	15517	80758	-129810
	380C2F2	0	0	0	15517	79912	-129215
	380C2F3	0	0	0	15517	78881	-128547
NL3/4	GW / opgw	2333	10554	17826	2333	10554	-17826
Construction/maintenance, +5°C	380C1F1	15186	70189	119046	15186	70189	-119046
Permanent loads yg= 0.9	380C1F2	15186	70063	119046	15186	70063	-119046
Wind angle: 0°	380C1F3	15186	69905	119053	15186	69905	-119053
	RTG	4665	20937	35652	4665	20937	-35652
	380C2F1	0	0	0	15186	70189	-119046



	380C2F2	0	0	0	15186	70063	-119046
	380C2F3	0	0	0	15186	69905	-119053
NL3/1a	GW / opgw	1731	8121	13672	1732	15632	-21581
Wind, 10°C	380C1F1	12781	59614	101057	12785	97163	-137660
Permanent loads yg= 0.9	380C1F2	12781	59503	101054	12785	92652	-132496
Wind angle: 45°	380C1F3	12781	59363	101056	12784	86997	-126106
	RTG	3462	16085	27327	3463	24948	-35779
	380C2F1	0	0	0	12785	97163	-137660
	380C2F2	0	0	0	12785	92652	-132496
	380C2F3	0	0	0	12784	86997	-126106
NL3/1b	GW / opgw	1730	9083	15612	1730	10542	-16571
Wind, -20°C	380C1F1	12774	68996	118829	12774	76097	-122387
Permanent loads yg= 0.9	380C1F2	12774	68968	118839	12774	75212	-121668
Wind angle: 45°	380C1F3	12774	68932	118851	12774	74136	-120851
	RTG	3461	18128	31235	3461	19787	-31987
	380C2F1	0	0	0	12774	76097	-122387
	380C2F2	0	0	0	12774	75212	-121668
	380C2F3	0	0	0	12774	74136	-120851
NL3/3	GW / opgw	2292	10909	18273	2294	22785	-30801
Wind, -5°C	380C1F1	15516	74867	126977	15523	120136	-170495
Permanent loads yg= 0.9	380C1F2	15516	74731	126973	15522	114744	-164404
Wind angle: 45°	380C1F3	15516	74560	126977	15521	107969	-156848
	RTG	4584	21560	36503	4586	35928	-50515
	380C2F1	0	0	0	15523	120136	-170495
	380C2F2	0	0	0	15522	114744	-164404
	380C2F3	0	0	0	15521	107969	-156848
NL3/4	GW / opgw	2333	10373	17846	2333	11580	-18367
Construction/maintenance, +5°C	380C1F1	15186	69211	119201	15187	75571	-121471
Permanent loads yg= 0.9	380C1F2	15186	69184	119211	15187	74801	-120952
Wind angle: 45°	380C1F3	15186	69148	119226	15186	73862	-120371
	RTG	4665	20710	35706	4665	22121	-36029
	380C2F1	0	0	0	15187	75571	-121471
	380C2F2	0	0	0	15187	74801	-120952
	380C2F3	0	0	0	15186	73862	-120371
NL3/1a	GW / opgw	1732	13696	19305	1732	13696	-19305
Wind, 10°C	380C1F1	12784	87066	126183	12784	87066	-126183
Permanent loads yg= 0.9	380C1F2	12784	83636	122370	12784	83636	-122370
Wind angle: 90°	380C1F3	12783	79381	117737	12783	79381	-117737
	RTG	3463	22524	33040	3463	22524	-33040
	380C2F1	0	0	0	12784	87066	-126183
	380C2F2	0	0	0	12784	83636	-122370
	380C2F3	0	0	0	12783	79381	-117737
NL3/1b	GW / opgw	1730	10134	16194	1730	10134	-16194
Wind, -20°C	380C1F1	12774	74149	120860	12774	74149	-120860
Permanent loads yg= 0.9	380C1F2	12774	73512	120412	12774	73512	-120412
Wind angle: 90°	380C1F3	12774	72737	119910	12774	72737	-119910
	RTG	3461	19335	31653	3461	19335	-31653
	380C2F1	0	0	0	12774	74149	-120860
	380C2F2	0	0	0	12774	73512	-120412
	380C2F3	0	0	0	12774	72737	-119910
NL3/3	GW / opgw	2293	19850	27418	2293	19850	-27418
Wind, -5°C	380C1F1	15521	108051	156940	15521	108051	-156940
Permanent loads yg= 0.9	380C1F2	15520	103934	152420	15520	103934	-152420
Wind angle: 90°	380C1F3	15520	98817	146915	15520	98817	-146915
	RTG	4586	32117	46213	4586	32117	-46213
	380C2F1	0	0	0	15521	108051	-156940
	380C2F2	0	0	0	15520	103934	-152420
	380C2F3	0	0	0	15520	98817	-146915
NL3/4	GW / opgw	2333	11254	18133	2333	11254	-18133
Construction/maintenance, +5°C	380C1F1	15186	73873	120378	15186	73873	-120378
Permanent loads yg= 0.9	380C1F2	15186	73315	120065	15186	73315	-120065
Wind angle: 90°	380C1F3	15186	72631	119723	15186	72631	-119723

	RTG	4665	21754	35841	4665	21754	-35841
	380C2F1	0	0	0	15186	73873	-120378
	380C2F2	0	0	0	15186	73315	-120065
	380C2F3	0	0	0	15186	72631	-119723
NL3/1a	GW / opgw	1732	15632	21581	1731	8121	-13672
Wind, 10°C	380C1F1	12785	97163	137660	12781	59614	-101057
Permanent loads yg= 0.9	380C1F2	12785	92652	132496	12781	59503	-101054
Wind angle: -45°	380C1F3	12784	86997	126106	12781	59363	-101056
	RTG	3463	24948	35779	3462	16085	-27327
	380C2F1	0	0	0	12781	59614	-101057
	380C2F2	0	0	0	12781	59503	-101054
	380C2F3	0	0	0	12781	59363	-101056
NL3/1b	GW / opgw	1730	10542	16571	1730	9083	-15612
Wind, -20°C	380C1F1	12774	76097	122387	12774	68996	-118829
Permanent loads yg= 0.9	380C1F2	12774	75212	121668	12774	68968	-118839
Wind angle: -45°	380C1F3	12774	74136	120851	12774	68932	-118851
	RTG	3461	19787	31987	3461	18128	-31235
	380C2F1	0	0	0	12774	68996	-118829
	380C2F2	0	0	0	12774	68968	-118839
	380C2F3	0	0	0	12774	68932	-118851
NL3/3	GW / opgw	2294	22785	30801	2292	10909	-18273
Wind, -5°C	380C1F1	15523	120136	170495	15516	74867	-126977
Permanent loads yg= 0.9	380C1F2	15522	114744	164404	15516	74731	-126973
Wind angle: -45°	380C1F3	15521	107969	156848	15516	74560	-126977
	RTG	4586	35928	50515	4584	21560	-36503
	380C2F1	0	0	0	15516	74867	-126977
	380C2F2	0	0	0	15516	74731	-126973
	380C2F3	0	0	0	15516	74560	-126977
NL3/4	GW / opgw	2333	11580	18367	2333	10373	-17846
Construction/maintenance, +5°C	380C1F1	15187	75571	121471	15186	69211	-119201
Permanent loads yg= 0.9	380C1F2	15187	74801	120952	15186	69184	-119211
Wind angle: -45°	380C1F3	15186	73862	120371	15186	69148	-119226
	RTG	4665	22121	36029	4665	20710	-35706
	380C2F1	0	0	0	15186	69211	-119201
	380C2F2	0	0	0	15186	69184	-119211
	380C2F3	0	0	0	15186	69148	-119226

## NWW6HM400UY

Appendix NWW6HM400UY / NL3

### Loadcases for tower strength (Special limit state)

Loadcase according to 50341-3-15	Att. Point	Ahead			Back		
		Vertical [N]	Transversal [N]	Longitudinal [N]	Vertical [N]	Transversal [N]	Longitudinal [N]
NL3/1a	GW / opgw	2309	11093	17742	2309	11093	-17742
Wind, 10°C	380C1F1	17045	79214	128997	17045	79214	-128997
Permanent loads yg= 1.2	380C1F2	17045	78630	128695	17045	78630	-128695
Wind angle: 0°	380C1F3	17045	77915	128367	17045	77915	-128367
	RTG	4617	21338	34967	4617	21338	-34967
	380C2F1	17045	79214	128997	0	0	0
	380C2F2	17045	78630	128695	0	0	0
	380C2F3	17045	77915	128367	0	0	0
NL3/1b	GW / opgw	2308	11518	19496	2308	11518	-19496

Wind, -20°C	380C1F1	17036	86230	146830	17036	86230	-146830
Permanent loads yg= 1.2	380C1F2	17036	86107	146836	17036	86107	-146836
Wind angle: 0°	380C1F3	17036	85953	146850	17036	85953	-146850
	RTG	4615	22863	38988	4615	22863	-38988
	380C2F1	17036	86230	146830	0	0	0
	380C2F2	17036	86107	146836	0	0	0
	380C2F3	17036	85953	146850	0	0	0
NL3/3	GW / opgw	2870	14389	22602	2870	14389	-22602
Wind, -5°C	380C1F1	19781	95137	154713	19781	95137	-154713
Permanent loads yg= 1.2	380C1F2	19781	94411	154324	19781	94411	-154324
Wind angle: 0°	380C1F3	19781	93520	153900	19781	93520	-153900
	RTG	5739	27312	44167	5739	27312	-44167
	380C2F1	19781	95137	154713	0	0	0
	380C2F2	19781	94411	154324	0	0	0
	380C2F3	19781	93520	153900	0	0	0
NL3/4	GW / opgw	2910	12559	21300	2910	12559	-21300
Construction/maintenance, +5°C	380C1F1	19451	85126	144917	19451	85126	-144917
Permanent loads yg= 1.2	380C1F2	19451	85008	144932	19451	85008	-144932
Wind angle: 0°	380C1F3	19451	84860	144956	19451	84860	-144956
	RTG	5821	24959	42617	5821	24959	-42617
	380C2F1	19451	85126	144917	0	0	0
	380C2F2	19451	85008	144932	0	0	0
	380C2F3	19451	84860	144956	0	0	0
NL3/1a	GW / opgw	2309	10249	17358	2310	16731	-23483
Wind, 10°C	380C1F1	17045	75039	127773	17050	106901	-154524
Permanent loads yg= 1.2	380C1F2	17045	74936	127785	17049	102962	-150350
Wind angle: 45°	380C1F3	17045	74807	127805	17048	98084	-145306
	RTG	4617	20355	34723	4618	27846	-40799
	380C2F1	17045	75039	127773	0	0	0
	380C2F2	17045	74936	127785	0	0	0
	380C2F3	17045	74807	127805	0	0	0
NL3/1b	GW / opgw	2308	11336	19512	2308	12568	-20078
Wind, -20°C	380C1F1	17036	85271	147018	17036	91368	-148836
Permanent loads yg= 1.2	380C1F2	17036	85244	147029	17036	90639	-148387
Wind angle: 45°	380C1F3	17036	85209	147044	17036	89748	-147890
	RTG	4615	22634	39039	4615	24070	-39404
	380C2F1	17036	85271	147018	0	0	0
	380C2F2	17036	85244	147029	0	0	0
	380C2F3	17036	85209	147044	0	0	0
NL3/3	GW / opgw	2870	12942	21795	2872	23643	-32287
Wind, -5°C	380C1F1	19780	89950	153100	19787	129342	-186435
Permanent loads yg= 1.2	380C1F2	19780	89823	153113	19786	124521	-181335
Wind angle: 45°	380C1F3	19780	89663	153136	19785	118530	-175137
	RTG	5739	25648	43582	5741	38325	-54664
	380C2F1	19780	89950	153100	0	0	0
	380C2F2	19780	89823	153113	0	0	0
	380C2F3	19780	89663	153136	0	0	0
NL3/4	GW / opgw	2910	12388	21335	2910	13470	-21641
Construction/maintenance, +5°C	380C1F1	19451	84196	145156	19451	89879	-146251
Permanent loads yg= 1.2	380C1F2	19451	84169	145168	19451	89216	-145917
Wind angle: 45°	380C1F3	19451	84135	145183	19451	88403	-145555
	RTG	5821	24739	42685	5821	26032	-42803
	380C2F1	19451	84196	145156	0	0	0
	380C2F2	19451	84169	145168	0	0	0
	380C2F3	19451	84135	145183	0	0	0
NL3/1a	GW / opgw	2309	14994	21553	2309	14994	-21553
Wind, 10°C	380C1F1	17048	98143	145366	17048	98143	-145366
Permanent loads yg= 1.2	380C1F2	17048	95218	142428	17048	95218	-142428
Wind angle: 90°	380C1F3	17047	91624	138940	17047	91624	-138940
	RTG	4618	25768	38657	4618	25768	-38657
	380C2F1	17048	98143	145366	0	0	0
	380C2F2	17048	95218	142428	0	0	0

	380C2F3	17047	91624	138940	0	0	0
NL3/1b	GW / opgw	2308	12233	19829	2308	12233	-19829
Wind, -20°C	380C1F1	17036	89759	147896	17036	89759	-147896
Permanent loads yg= 1.2	380C1F2	17036	89228	147631	17036	89228	-147631
Wind angle: 90°	380C1F3	17036	88578	147345	17036	88578	-147345
	RTG	4615	23694	39202	4615	23694	-39202
	380C2F1	17036	89759	147896	0	0	0
	380C2F2	17036	89228	147631	0	0	0
	380C2F3	17036	88578	147345	0	0	0
NL3/3	GW / opgw	2871	20896	29229	2871	20896	-29229
Wind, -5°C	380C1F1	19785	118603	175211	19785	118603	-175211
Permanent loads yg= 1.2	380C1F2	19784	114999	171581	19784	114999	-171581
Wind angle: 90°	380C1F3	19784	110560	167250	19784	110560	-167250
	RTG	5741	34887	51009	5741	34887	-51009
	380C2F1	19785	118603	175211	0	0	0
	380C2F2	19784	114999	171581	0	0	0
	380C2F3	19784	110560	167250	0	0	0
NL3/4	GW / opgw	2910	13186	21480	2910	13186	-21480
Construction/maintenance, +5°C	380C1F1	19451	88412	145559	19451	88412	-145559
Permanent loads yg= 1.2	380C1F2	19451	87926	145372	19451	87926	-145372
Wind angle: 90°	380C1F3	19451	87327	145175	19451	87327	-145175
	RTG	5821	25706	42686	5821	25706	-42686
	380C2F1	19451	88412	145559	0	0	0
	380C2F2	19451	87926	145372	0	0	0
	380C2F3	19451	87327	145175	0	0	0
NL3/1a	GW / opgw	2310	16731	23483	2309	10249	-17358
Wind, 10°C	380C1F1	17050	106901	154524	17045	75039	-127773
Permanent loads yg= 1.2	380C1F2	17049	102962	150350	17045	74936	-127785
Wind angle: -45°	380C1F3	17048	98084	145306	17045	74807	-127805
	RTG	4618	27846	40799	4617	20355	-34723
	380C2F1	17050	106901	154524	0	0	0
	380C2F2	17049	102962	150350	0	0	0
	380C2F3	17048	98084	145306	0	0	0
NL3/1b	GW / opgw	2308	12568	20078	2308	11336	-19512
Wind, -20°C	380C1F1	17036	91368	148836	17036	85271	-147018
Permanent loads yg= 1.2	380C1F2	17036	90639	148387	17036	85244	-147029
Wind angle: -45°	380C1F3	17036	89748	147890	17036	85209	-147044
	RTG	4615	24070	39404	4615	22634	-39039
	380C2F1	17036	91368	148836	0	0	0
	380C2F2	17036	90639	148387	0	0	0
	380C2F3	17036	89748	147890	0	0	0
NL3/3	GW / opgw	2872	23643	32287	2870	12942	-21795
Wind, -5°C	380C1F1	19787	129342	186435	19780	89950	-153100
Permanent loads yg= 1.2	380C1F2	19786	124521	181335	19780	89823	-153113
Wind angle: -45°	380C1F3	19785	118530	175137	19780	89663	-153136
	RTG	5741	38325	54664	5739	25648	-43582
	380C2F1	19787	129342	186435	0	0	0
	380C2F2	19786	124521	181335	0	0	0
	380C2F3	19785	118530	175137	0	0	0
NL3/4	GW / opgw	2910	13470	21641	2910	12388	-21335
Construction/maintenance, +5°C	380C1F1	19451	89879	146251	19451	84196	-145156
Permanent loads yg= 1.2	380C1F2	19451	89216	145917	19451	84169	-145168
Wind angle: -45°	380C1F3	19451	88403	145555	19451	84135	-145183
	RTG	5821	26032	42803	5821	24739	-42685
	380C2F1	19451	89879	146251	0	0	0
	380C2F2	19451	89216	145917	0	0	0
	380C2F3	19451	88403	145555	0	0	0
NL3/1a	GW / opgw	1731	9116	14318	1731	9116	-14318
Wind, 10°C	380C1F1	12781	64449	103424	12781	64449	-103424
Permanent loads yg= 0.9	380C1F2	12781	63753	102928	12781	63753	-102928
Wind angle: 0°	380C1F3	12781	62905	102371	12781	62905	-102371
	RTG	3462	17214	27825	3462	17214	-27825

	380C2F1	12781	64449	103424	0	0	0
	380C2F2	12781	63753	102928	0	0	0
	380C2F3	12781	62905	102371	0	0	0
NL3/1b	GW / opgw	1730	9283	15625	1730	9283	-15625
Wind, -20°C	380C1F1	12774	70027	118767	12774	70027	-118767
Permanent loads yg= 0.9	380C1F2	12774	69892	118751	12774	69892	-118751
Wind angle: 0°	380C1F3	12774	69723	118739	12774	69723	-118739
	RTG	3461	18373	31211	3461	18373	-31211
	380C2F1	12774	70027	118767	0	0	0
	380C2F2	12774	69892	118751	0	0	0
	380C2F3	12774	69723	118739	0	0	0
NL3/3	GW / opgw	2292	12568	19449	2292	12568	-19449
Wind, -5°C	380C1F1	15517	80758	129810	15517	80758	-129810
Permanent loads yg= 0.9	380C1F2	15517	79912	129215	15517	79912	-129215
Wind angle: 0°	380C1F3	15517	78881	128547	15517	78881	-128547
	RTG	4584	23436	37455	4584	23436	-37455
	380C2F1	15517	80758	129810	0	0	0
	380C2F2	15517	79912	129215	0	0	0
	380C2F3	15517	78881	128547	0	0	0
NL3/4	GW / opgw	2333	10554	17826	2333	10554	-17826
Construction/maintenance, +5°C	380C1F1	15186	70189	119046	15186	70189	-119046
Permanent loads yg= 0.9	380C1F2	15186	70063	119046	15186	70063	-119046
Wind angle: 0°	380C1F3	15186	69905	119053	15186	69905	-119053
	RTG	4665	20937	35652	4665	20937	-35652
	380C2F1	15186	70189	119046	0	0	0
	380C2F2	15186	70063	119046	0	0	0
	380C2F3	15186	69905	119053	0	0	0
NL3/1a	GW / opgw	1731	8121	13672	1732	15632	-21581
Wind, 10°C	380C1F1	12781	59614	101057	12785	97163	-137660
Permanent loads yg= 0.9	380C1F2	12781	59503	101054	12785	92652	-132496
Wind angle: 45°	380C1F3	12781	59363	101056	12784	86997	-126106
	RTG	3462	16085	27327	3463	24948	-35779
	380C2F1	12781	59614	101057	0	0	0
	380C2F2	12781	59503	101054	0	0	0
	380C2F3	12781	59363	101056	0	0	0
NL3/1b	GW / opgw	1730	9083	15612	1730	10542	-16571
Wind, -20°C	380C1F1	12774	68996	118829	12774	76097	-122387
Permanent loads yg= 0.9	380C1F2	12774	68968	118839	12774	75212	-121668
Wind angle: 45°	380C1F3	12774	68932	118851	12774	74136	-120851
	RTG	3461	18128	31235	3461	19787	-31987
	380C2F1	12774	68996	118829	0	0	0
	380C2F2	12774	68968	118839	0	0	0
	380C2F3	12774	68932	118851	0	0	0
NL3/3	GW / opgw	2292	10909	18273	2294	22785	-30801
Wind, -5°C	380C1F1	15516	74867	126977	15523	120136	-170495
Permanent loads yg= 0.9	380C1F2	15516	74731	126973	15522	114744	-164404
Wind angle: 45°	380C1F3	15516	74560	126977	15521	107969	-156848
	RTG	4584	21560	36503	4586	35928	-50515
	380C2F1	15516	74867	126977	0	0	0
	380C2F2	15516	74731	126973	0	0	0
	380C2F3	15516	74560	126977	0	0	0
NL3/4	GW / opgw	2333	10373	17846	2333	11580	-18367
Construction/maintenance, +5°C	380C1F1	15186	69211	119201	15187	75571	-121471
Permanent loads yg= 0.9	380C1F2	15186	69184	119211	15187	74801	-120952
Wind angle: 45°	380C1F3	15186	69148	119226	15186	73862	-120371
	RTG	4665	20710	35706	4665	22121	-36029
	380C2F1	15186	69211	119201	0	0	0
	380C2F2	15186	69184	119211	0	0	0
	380C2F3	15186	69148	119226	0	0	0
NL3/1a	GW / opgw	1732	13696	19305	1732	13696	-19305
Wind, 10°C	380C1F1	12784	87066	126183	12784	87066	-126183
Permanent loads yg= 0.9	380C1F2	12784	83636	122370	12784	83636	-122370

Wind angle: 90°	380C1F3	12783	79381	117737	12783	79381	-117737
	RTG	3463	22524	33040	3463	22524	-33040
	380C2F1	12784	87066	126183	0	0	0
	380C2F2	12784	83636	122370	0	0	0
	380C2F3	12783	79381	117737	0	0	0
NL3/1b	GW / opgw	1730	10134	16194	1730	10134	-16194
Wind, -20°C	380C1F1	12774	74149	120860	12774	74149	-120860
Permanent loads yg= 0.9	380C1F2	12774	73512	120412	12774	73512	-120412
Wind angle: 90°	380C1F3	12774	72737	119910	12774	72737	-119910
	RTG	3461	19335	31653	3461	19335	-31653
	380C2F1	12774	74149	120860	0	0	0
	380C2F2	12774	73512	120412	0	0	0
	380C2F3	12774	72737	119910	0	0	0
NL3/3	GW / opgw	2293	19850	27418	2293	19850	-27418
Wind, -5°C	380C1F1	15521	108051	156940	15521	108051	-156940
Permanent loads yg= 0.9	380C1F2	15520	103934	152420	15520	103934	-152420
Wind angle: 90°	380C1F3	15520	98817	146915	15520	98817	-146915
	RTG	4586	32117	46213	4586	32117	-46213
	380C2F1	15521	108051	156940	0	0	0
	380C2F2	15520	103934	152420	0	0	0
	380C2F3	15520	98817	146915	0	0	0
NL3/4	GW / opgw	2333	11254	18133	2333	11254	-18133
Construction/maintenance, +5°C	380C1F1	15186	73873	120378	15186	73873	-120378
Permanent loads yg= 0.9	380C1F2	15186	73315	120065	15186	73315	-120065
Wind angle: 90°	380C1F3	15186	72631	119723	15186	72631	-119723
	RTG	4665	21754	35841	4665	21754	-35841
	380C2F1	15186	73873	120378	0	0	0
	380C2F2	15186	73315	120065	0	0	0
	380C2F3	15186	72631	119723	0	0	0
NL3/1a	GW / opgw	1732	15632	21581	1731	8121	-13672
Wind, 10°C	380C1F1	12785	97163	137660	12781	59614	-101057
Permanent loads yg= 0.9	380C1F2	12785	92652	132496	12781	59503	-101054
Wind angle: -45°	380C1F3	12784	86997	126106	12781	59363	-101056
	RTG	3463	24948	35779	3462	16085	-27327
	380C2F1	12785	97163	137660	0	0	0
	380C2F2	12785	92652	132496	0	0	0
	380C2F3	12784	86997	126106	0	0	0
NL3/1b	GW / opgw	1730	10542	16571	1730	9083	-15612
Wind, -20°C	380C1F1	12774	76097	122387	12774	68996	-118829
Permanent loads yg= 0.9	380C1F2	12774	75212	121668	12774	68968	-118839
Wind angle: -45°	380C1F3	12774	74136	120851	12774	68932	-118851
	RTG	3461	19787	31987	3461	18128	-31235
	380C2F1	12774	76097	122387	0	0	0
	380C2F2	12774	75212	121668	0	0	0
	380C2F3	12774	74136	120851	0	0	0
NL3/3	GW / opgw	2294	22785	30801	2292	10909	-18273
Wind, -5°C	380C1F1	15523	120136	170495	15516	74867	-126977
Permanent loads yg= 0.9	380C1F2	15522	114744	164404	15516	74731	-126973
Wind angle: -45°	380C1F3	15521	107969	156848	15516	74560	-126977
	RTG	4586	35928	50515	4584	21560	-36503
	380C2F1	15523	120136	170495	0	0	0
	380C2F2	15522	114744	164404	0	0	0
	380C2F3	15521	107969	156848	0	0	0
NL3/4	GW / opgw	2333	11580	18367	2333	10373	-17846
Construction/maintenance, +5°C	380C1F1	15187	75571	121471	15186	69211	-119201
Permanent loads yg= 0.9	380C1F2	15187	74801	120952	15186	69184	-119211
Wind angle: -45°	380C1F3	15186	73862	120371	15186	69148	-119226
	RTG	4665	22121	36029	4665	20710	-35706
	380C2F1	15187	75571	121471	0	0	0
	380C2F2	15187	74801	120952	0	0	0
	380C2F3	15186	73862	120371	0	0	0

**NWW6HM400UY**

Appendix NWW6HM400UY / NL3

**Loadcases for tower strength (Special limit state)**

Loadcase according to 50341-3-15	Att. Point	Ahead			Back		
		Vertical [N]	Transversal [N]	Longitudinal [N]	Vertical [N]	Transversal [N]	Longitudinal [N]
NL3/1a Wind, 10°C Permanent loads yg= 1.2 Wind angle: 0°	GW / opgw	2309	11093	17742	2309	11093	-17742
	380C1F1	17045	79214	128997	17045	79214	-128997
	380C1F2	17045	78630	128695	17045	78630	-128695
	380C1F3	17045	77915	128367	17045	77915	-128367
	RTG	4617	21338	34967	4617	21338	-34967
	380C2F1	17045	79214	128997	0	0	0
	380C2F2	17045	78630	128695	0	0	0
	380C2F3	17045	77915	128367	0	0	0
NL3/1b Wind, -20°C Permanent loads yg= 1.2 Wind angle: 0°	GW / opgw	2308	11518	19496	2308	11518	-19496
	380C1F1	17036	86230	146830	17036	86230	-146830
	380C1F2	17036	86107	146836	17036	86107	-146836
	380C1F3	17036	85953	146850	17036	85953	-146850
	RTG	4615	22863	38988	4615	22863	-38988
	380C2F1	17036	86230	146830	0	0	0
	380C2F2	17036	86107	146836	0	0	0
	380C2F3	17036	85953	146850	0	0	0
NL3/3 Wind, -5°C Permanent loads yg= 1.2 Wind angle: 0°	GW / opgw	2870	14389	22602	2870	14389	-22602
	380C1F1	19781	95137	154713	19781	95137	-154713
	380C1F2	19781	94411	154324	19781	94411	-154324
	380C1F3	19781	93520	153900	19781	93520	-153900
	RTG	5739	27312	44167	5739	27312	-44167
	380C2F1	19781	95137	154713	0	0	0
	380C2F2	19781	94411	154324	0	0	0
	380C2F3	19781	93520	153900	0	0	0
NL3/4 Construction/maintenance, +5°C Permanent loads yg= 1.2 Wind angle: 0°	GW / opgw	2910	12559	21300	2910	12559	-21300
	380C1F1	19451	85126	144917	19451	85126	-144917
	380C1F2	19451	85008	144932	19451	85008	-144932
	380C1F3	19451	84860	144956	19451	84860	-144956
	RTG	5821	24959	42617	5821	24959	-42617
	380C2F1	19451	85126	144917	0	0	0
	380C2F2	19451	85008	144932	0	0	0
	380C2F3	19451	84860	144956	0	0	0
NL3/1a Wind, 10°C Permanent loads yg= 1.2 Wind angle: 45°	GW / opgw	2309	10249	17358	2310	16731	-23483
	380C1F1	17045	75039	127773	17050	106901	-154524
	380C1F2	17045	74936	127785	17049	102962	-150350
	380C1F3	17045	74807	127805	17048	98084	-145306
	RTG	4617	20355	34723	4618	27846	-40799
	380C2F1	17045	75039	127773	0	0	0
	380C2F2	17045	74936	127785	0	0	0
	380C2F3	17045	74807	127805	0	0	0
NL3/1b Wind, -20°C Permanent loads yg= 1.2 Wind angle: 45°	GW / opgw	2308	11336	19512	2308	12568	-20078
	380C1F1	17036	85271	147018	17036	91368	-148836
	380C1F2	17036	85244	147029	17036	90639	-148387
	380C1F3	17036	85209	147044	17036	89748	-147890
	RTG	4615	22634	39039	4615	24070	-39404
	380C2F1	17036	85271	147018	0	0	0

	380C2F2	17036	85244	147029	0	0	0
	380C2F3	17036	85209	147044	0	0	0
NL3/3	GW / opgw	2870	12942	21795	2872	23643	-32287
Wind, -5°C	380C1F1	19780	89950	153100	19787	129342	-186435
Permanent loads yg= 1.2	380C1F2	19780	89823	153113	19786	124521	-181335
Wind angle: 45°	380C1F3	19780	89663	153136	19785	118530	-175137
	RTG	5739	25648	43582	5741	38325	-54664
	380C2F1	19780	89950	153100	0	0	0
	380C2F2	19780	89823	153113	0	0	0
	380C2F3	19780	89663	153136	0	0	0
NL3/4	GW / opgw	2910	12388	21335	2910	13470	-21641
Construction/maintenance, +5°C	380C1F1	19451	84196	145156	19451	89879	-146251
Permanent loads yg= 1.2	380C1F2	19451	84169	145168	19451	89216	-145917
Wind angle: 45°	380C1F3	19451	84135	145183	19451	88403	-145555
	RTG	5821	24739	42685	5821	26032	-42803
	380C2F1	19451	84196	145156	0	0	0
	380C2F2	19451	84169	145168	0	0	0
	380C2F3	19451	84135	145183	0	0	0
NL3/1a	GW / opgw	2309	14994	21553	2309	14994	-21553
Wind, 10°C	380C1F1	17048	98143	145366	17048	98143	-145366
Permanent loads yg= 1.2	380C1F2	17048	95218	142428	17048	95218	-142428
Wind angle: 90°	380C1F3	17047	91624	138940	17047	91624	-138940
	RTG	4618	25768	38657	4618	25768	-38657
	380C2F1	17048	98143	145366	0	0	0
	380C2F2	17048	95218	142428	0	0	0
	380C2F3	17047	91624	138940	0	0	0
NL3/1b	GW / opgw	2308	12233	19829	2308	12233	-19829
Wind, -20°C	380C1F1	17036	89759	147896	17036	89759	-147896
Permanent loads yg= 1.2	380C1F2	17036	89228	147631	17036	89228	-147631
Wind angle: 90°	380C1F3	17036	88578	147345	17036	88578	-147345
	RTG	4615	23694	39202	4615	23694	-39202
	380C2F1	17036	89759	147896	0	0	0
	380C2F2	17036	89228	147631	0	0	0
	380C2F3	17036	88578	147345	0	0	0
NL3/3	GW / opgw	2871	20896	29229	2871	20896	-29229
Wind, -5°C	380C1F1	19785	118603	175211	19785	118603	-175211
Permanent loads yg= 1.2	380C1F2	19784	114999	171581	19784	114999	-171581
Wind angle: 90°	380C1F3	19784	110560	167250	19784	110560	-167250
	RTG	5741	34887	51009	5741	34887	-51009
	380C2F1	19785	118603	175211	0	0	0
	380C2F2	19784	114999	171581	0	0	0
	380C2F3	19784	110560	167250	0	0	0
NL3/4	GW / opgw	2910	13186	21480	2910	13186	-21480
Construction/maintenance, +5°C	380C1F1	19451	88412	145559	19451	88412	-145559
Permanent loads yg= 1.2	380C1F2	19451	87926	145372	19451	87926	-145372
Wind angle: 90°	380C1F3	19451	87327	145175	19451	87327	-145175
	RTG	5821	25706	42686	5821	25706	-42686
	380C2F1	19451	88412	145559	0	0	0
	380C2F2	19451	87926	145372	0	0	0
	380C2F3	19451	87327	145175	0	0	0
NL3/1a	GW / opgw	2310	16731	23483	2309	10249	-17358
Wind, 10°C	380C1F1	17050	106901	154524	17045	75039	-127773
Permanent loads yg= 1.2	380C1F2	17049	102962	150350	17045	74936	-127785
Wind angle: -45°	380C1F3	17048	98084	145306	17045	74807	-127805
	RTG	4618	27846	40799	4617	20355	-34723
	380C2F1	17050	106901	154524	0	0	0
	380C2F2	17049	102962	150350	0	0	0
	380C2F3	17048	98084	145306	0	0	0
NL3/1b	GW / opgw	2308	12568	20078	2308	11336	-19512
Wind, -20°C	380C1F1	17036	91368	148836	17036	85271	-147018
Permanent loads yg= 1.2	380C1F2	17036	90639	148387	17036	85244	-147029
Wind angle: -45°	380C1F3	17036	89748	147890	17036	85209	-147044



	RTG	4615	24070	39404	4615	22634	-39039
	380C2F1	17036	91368	148836	0	0	0
	380C2F2	17036	90639	148387	0	0	0
	380C2F3	17036	89748	147890	0	0	0
NL3/3	GW / opgw	2872	23643	32287	2870	12942	-21795
Wind, -5°C	380C1F1	19787	129342	186435	19780	89950	-153100
Permanent loads yg= 1.2	380C1F2	19786	124521	181335	19780	89823	-153113
Wind angle: -45°	380C1F3	19785	118530	175137	19780	89663	-153136
	RTG	5741	38325	54664	5739	25648	-43582
	380C2F1	19787	129342	186435	0	0	0
	380C2F2	19786	124521	181335	0	0	0
	380C2F3	19785	118530	175137	0	0	0
NL3/4	GW / opgw	2910	13470	21641	2910	12388	-21335
Construction/maintenance, +5°C	380C1F1	19451	89879	146251	19451	84196	-145156
Permanent loads yg= 1.2	380C1F2	19451	89216	145917	19451	84169	-145168
Wind angle: -45°	380C1F3	19451	88403	145555	19451	84135	-145183
	RTG	5821	26032	42803	5821	24739	-42685
	380C2F1	19451	89879	146251	0	0	0
	380C2F2	19451	89216	145917	0	0	0
	380C2F3	19451	88403	145555	0	0	0
NL3/1a	GW / opgw	1731	9116	14318	1731	9116	-14318
Wind, 10°C	380C1F1	12781	64449	103424	12781	64449	-103424
Permanent loads yg= 0.9	380C1F2	12781	63753	102928	12781	63753	-102928
Wind angle: 0°	380C1F3	12781	62905	102371	12781	62905	-102371
	RTG	3462	17214	27825	3462	17214	-27825
	380C2F1	12781	64449	103424	0	0	0
	380C2F2	12781	63753	102928	0	0	0
	380C2F3	12781	62905	102371	0	0	0
NL3/1b	GW / opgw	1730	9283	15625	1730	9283	-15625
Wind, -20°C	380C1F1	12774	70027	118767	12774	70027	-118767
Permanent loads yg= 0.9	380C1F2	12774	69892	118751	12774	69892	-118751
Wind angle: 0°	380C1F3	12774	69723	118739	12774	69723	-118739
	RTG	3461	18373	31211	3461	18373	-31211
	380C2F1	12774	70027	118767	0	0	0
	380C2F2	12774	69892	118751	0	0	0
	380C2F3	12774	69723	118739	0	0	0
NL3/3	GW / opgw	2292	12568	19449	2292	12568	-19449
Wind, -5°C	380C1F1	15517	80758	129810	15517	80758	-129810
Permanent loads yg= 0.9	380C1F2	15517	79912	129215	15517	79912	-129215
Wind angle: 0°	380C1F3	15517	78881	128547	15517	78881	-128547
	RTG	4584	23436	37455	4584	23436	-37455
	380C2F1	15517	80758	129810	0	0	0
	380C2F2	15517	79912	129215	0	0	0
	380C2F3	15517	78881	128547	0	0	0
NL3/4	GW / opgw	2333	10554	17826	2333	10554	-17826
Construction/maintenance, +5°C	380C1F1	15186	70189	119046	15186	70189	-119046
Permanent loads yg= 0.9	380C1F2	15186	70063	119046	15186	70063	-119046
Wind angle: 0°	380C1F3	15186	69905	119053	15186	69905	-119053
	RTG	4665	20937	35652	4665	20937	-35652
	380C2F1	15186	70189	119046	0	0	0
	380C2F2	15186	70063	119046	0	0	0
	380C2F3	15186	69905	119053	0	0	0
NL3/1a	GW / opgw	1731	8121	13672	1732	15632	-21581
Wind, 10°C	380C1F1	12781	59614	101057	12785	97163	-137660
Permanent loads yg= 0.9	380C1F2	12781	59503	101054	12785	92652	-132496
Wind angle: 45°	380C1F3	12781	59363	101056	12784	86997	-126106
	RTG	3462	16085	27327	3463	24948	-35779
	380C2F1	12781	59614	101057	0	0	0
	380C2F2	12781	59503	101054	0	0	0
	380C2F3	12781	59363	101056	0	0	0
NL3/1b	GW / opgw	1730	9083	15612	1730	10542	-16571
Wind, -20°C	380C1F1	12774	68996	118829	12774	76097	-122387

Permanent loads yg= 0.9 Wind angle: 45°	380C1F2	12774	68968	118839	12774	75212	-121668
	380C1F3	12774	68932	118851	12774	74136	-120851
	RTG	3461	18128	31235	3461	19787	-31987
	380C2F1	12774	68996	118829	0	0	0
	380C2F2	12774	68968	118839	0	0	0
	380C2F3	12774	68932	118851	0	0	0
NL3/3 Wind, -5°C Permanent loads yg= 0.9 Wind angle: 45°	GW / opgw	2292	10909	18273	2294	22785	-30801
	380C1F1	15516	74867	126977	15523	120136	-170495
	380C1F2	15516	74731	126973	15522	114744	-164404
	380C1F3	15516	74560	126977	15521	107969	-156848
	RTG	4584	21560	36503	4586	35928	-50515
	380C2F1	15516	74867	126977	0	0	0
NL3/4 Construction/maintenance, +5°C Permanent loads yg= 0.9 Wind angle: 45°	380C2F2	15516	74731	126973	0	0	0
	380C2F3	15516	74560	126977	0	0	0
	GW / opgw	2333	10373	17846	2333	11580	-18367
	380C1F1	15186	69211	119201	15187	75571	-121471
	380C1F2	15186	69184	119211	15187	74801	-120952
	380C1F3	15186	69148	119226	15186	73862	-120371
NL3/1a Wind, 10°C Permanent loads yg= 0.9 Wind angle: 90°	RTG	4665	20710	35706	4665	22121	-36029
	380C2F1	15186	69211	119201	0	0	0
	380C2F2	15186	69184	119211	0	0	0
	380C2F3	15186	69148	119226	0	0	0
	GW / opgw	1732	13696	19305	1732	13696	-19305
	380C1F1	12784	87066	126183	12784	87066	-126183
NL3/1b Wind, -20°C Permanent loads yg= 0.9 Wind angle: 90°	380C1F2	12784	83636	122370	12784	83636	-122370
	380C1F3	12783	79381	117737	12783	79381	-117737
	RTG	3463	22524	33040	3463	22524	-33040
	380C2F1	12784	87066	126183	0	0	0
	380C2F2	12784	83636	122370	0	0	0
	380C2F3	12783	79381	117737	0	0	0
NL3/3 Wind, -5°C Permanent loads yg= 0.9 Wind angle: 90°	GW / opgw	1730	10134	16194	1730	10134	-16194
	380C1F1	12774	74149	120860	12774	74149	-120860
	380C1F2	12774	73512	120412	12774	73512	-120412
	380C1F3	12774	72737	119910	12774	72737	-119910
	RTG	3461	19335	31653	3461	19335	-31653
	380C2F1	12774	74149	120860	0	0	0
NL3/3 Wind, -5°C Permanent loads yg= 0.9 Wind angle: 90°	380C2F2	12774	73512	120412	0	0	0
	380C2F3	12774	72737	119910	0	0	0
	GW / opgw	2293	19850	27418	2293	19850	-27418
	380C1F1	15521	108051	156940	15521	108051	-156940
	380C1F2	15520	103934	152420	15520	103934	-152420
	380C1F3	15520	98817	146915	15520	98817	-146915
NL3/4 Construction/maintenance, +5°C Permanent loads yg= 0.9 Wind angle: 90°	RTG	4586	32117	46213	4586	32117	-46213
	380C2F1	15521	108051	156940	0	0	0
	380C2F2	15520	103934	152420	0	0	0
	380C2F3	15520	98817	146915	0	0	0
	GW / opgw	2333	11254	18133	2333	11254	-18133
	380C1F1	15186	73873	120378	15186	73873	-120378
NL3/4 Construction/maintenance, +5°C Permanent loads yg= 0.9 Wind angle: 90°	380C1F2	15186	73315	120065	15186	73315	-120065
	380C1F3	15186	72631	119723	15186	72631	-119723
	RTG	4665	21754	35841	4665	21754	-35841
	380C2F1	15186	73873	120378	0	0	0
	380C2F2	15186	73315	120065	0	0	0
	380C2F3	15186	72631	119723	0	0	0
NL3/1a Wind, 10°C Permanent loads yg= 0.9 Wind angle: -45°	GW / opgw	1732	15632	21581	1731	8121	-13672
	380C1F1	12785	97163	137660	12781	59614	-101057
	380C1F2	12785	92652	132496	12781	59503	-101054
	380C1F3	12784	86997	126106	12781	59363	-101056
	RTG	3463	24948	35779	3462	16085	-27327
	380C2F1	12785	97163	137660	0	0	0
NL3/1a Wind, 10°C Permanent loads yg= 0.9 Wind angle: -45°	380C2F2	12785	92652	132496	0	0	0
	380C2F3	12784	86997	126106	0	0	0

NL3/1b	GW / opgw	1730	10542	16571	1730	9083	-15612
Wind, -20°C	380C1F1	12774	76097	122387	12774	68996	-118829
Permanent loads yg= 0.9	380C1F2	12774	75212	121668	12774	68968	-118839
Wind angle: -45°	380C1F3	12774	74136	120851	12774	68932	-118851
	RTG	3461	19787	31987	3461	18128	-31235
	380C2F1	12774	76097	122387	0	0	0
	380C2F2	12774	75212	121668	0	0	0
	380C2F3	12774	74136	120851	0	0	0
NL3/3	GW / opgw	2294	22785	30801	2292	10909	-18273
Wind, -5°C	380C1F1	15523	120136	170495	15516	74867	-126977
Permanent loads yg= 0.9	380C1F2	15522	114744	164404	15516	74731	-126973
Wind angle: -45°	380C1F3	15521	107969	156848	15516	74560	-126977
	RTG	4586	35928	50515	4584	21560	-36503
	380C2F1	15523	120136	170495	0	0	0
	380C2F2	15522	114744	164404	0	0	0
	380C2F3	15521	107969	156848	0	0	0
NL3/4	GW / opgw	2333	11580	18367	2333	10373	-17846
Construction/maintenance, +5°C	380C1F1	15187	75571	121471	15186	69211	-119201
Permanent loads yg= 0.9	380C1F2	15187	74801	120952	15186	69184	-119211
Wind angle: -45°	380C1F3	15186	73862	120371	15186	69148	-119226
	RTG	4665	22121	36029	4665	20710	-35706
	380C2F1	15187	75571	121471	0	0	0
	380C2F2	15187	74801	120952	0	0	0
	380C2F3	15186	73862	120371	0	0	0

## NWW6HM400UY

Appendix NWW6HM400UY / NL3

### Loadcases for tower strength (Special limit state)

Loadcase according to 50341-3-15	Att. Point	Ahead			Back		
		Vertical [N]	Transversal [N]	Longitudinal [N]	Vertical [N]	Transversal [N]	Longitudinal [N]
NL3/1a	GW / opgw	0	0	0	2309	11093	-17742
Wind, 10°C	380C1F1	0	0	0	17045	79214	-128997
Permanent loads yg= 1.2	380C1F2	0	0	0	17045	78630	-128695
Wind angle: 0°	380C1F3	0	0	0	17045	77915	-128367
	RTG	0	0	0	4617	21338	-34967
	380C2F1	17045	79214	128997	0	0	0
	380C2F2	17045	78630	128695	0	0	0
	380C2F3	17045	77915	128367	0	0	0
NL3/1b	GW / opgw	0	0	0	2308	11518	-19496
Wind, -20°C	380C1F1	0	0	0	17036	86230	-146830
Permanent loads yg= 1.2	380C1F2	0	0	0	17036	86107	-146836
Wind angle: 0°	380C1F3	0	0	0	17036	85953	-146850
	RTG	0	0	0	4615	22863	-38988
	380C2F1	17036	86230	146830	0	0	0
	380C2F2	17036	86107	146836	0	0	0
	380C2F3	17036	85953	146850	0	0	0
NL3/3	GW / opgw	0	0	0	2870	14389	-22602
Wind, -5°C	380C1F1	0	0	0	19781	95137	-154713
Permanent loads yg= 1.2	380C1F2	0	0	0	19781	94411	-154324
Wind angle: 0°	380C1F3	0	0	0	19781	93520	-153900
	RTG	0	0	0	5739	27312	-44167
	380C2F1	19781	95137	154713	0	0	0

	380C2F2	19781	94411	154324	0	0	0
	380C2F3	19781	93520	153900	0	0	0
NL3/4	GW / opgw	0	0	0	2910	12559	-21300
Construction/maintenance, +5°C	380C1F1	0	0	0	19451	85126	-144917
Permanent loads yg= 1.2	380C1F2	0	0	0	19451	85008	-144932
Wind angle: 0°	380C1F3	0	0	0	19451	84860	-144956
	RTG	0	0	0	5821	24959	-42617
	380C2F1	19451	85126	144917	0	0	0
	380C2F2	19451	85008	144932	0	0	0
	380C2F3	19451	84860	144956	0	0	0
NL3/1a	GW / opgw	0	0	0	2310	16731	-23483
Wind, 10°C	380C1F1	0	0	0	17050	106901	-154524
Permanent loads yg= 1.2	380C1F2	0	0	0	17049	102962	-150350
Wind angle: 45°	380C1F3	0	0	0	17048	98084	-145306
	RTG	0	0	0	4618	27846	-40799
	380C2F1	17045	75039	127773	0	0	0
	380C2F2	17045	74936	127785	0	0	0
	380C2F3	17045	74807	127805	0	0	0
NL3/1b	GW / opgw	0	0	0	2308	12568	-20078
Wind, -20°C	380C1F1	0	0	0	17036	91368	-148836
Permanent loads yg= 1.2	380C1F2	0	0	0	17036	90639	-148387
Wind angle: 45°	380C1F3	0	0	0	17036	89748	-147890
	RTG	0	0	0	4615	24070	-39404
	380C2F1	17036	85271	147018	0	0	0
	380C2F2	17036	85244	147029	0	0	0
	380C2F3	17036	85209	147044	0	0	0
NL3/3	GW / opgw	0	0	0	2872	23643	-32287
Wind, -5°C	380C1F1	0	0	0	19787	129342	-186435
Permanent loads yg= 1.2	380C1F2	0	0	0	19786	124521	-181335
Wind angle: 45°	380C1F3	0	0	0	19785	118530	-175137
	RTG	0	0	0	5741	38325	-54664
	380C2F1	19780	89950	153100	0	0	0
	380C2F2	19780	89823	153113	0	0	0
	380C2F3	19780	89663	153136	0	0	0
NL3/4	GW / opgw	0	0	0	2910	13470	-21641
Construction/maintenance, +5°C	380C1F1	0	0	0	19451	89879	-146251
Permanent loads yg= 1.2	380C1F2	0	0	0	19451	89216	-145917
Wind angle: 45°	380C1F3	0	0	0	19451	88403	-145555
	RTG	0	0	0	5821	26032	-42803
	380C2F1	19451	84196	145156	0	0	0
	380C2F2	19451	84169	145168	0	0	0
	380C2F3	19451	84135	145183	0	0	0
NL3/1a	GW / opgw	0	0	0	2309	14994	-21553
Wind, 10°C	380C1F1	0	0	0	17048	98143	-145366
Permanent loads yg= 1.2	380C1F2	0	0	0	17048	95218	-142428
Wind angle: 90°	380C1F3	0	0	0	17047	91624	-138940
	RTG	0	0	0	4618	25768	-38657
	380C2F1	17048	98143	145366	0	0	0
	380C2F2	17048	95218	142428	0	0	0
	380C2F3	17047	91624	138940	0	0	0
NL3/1b	GW / opgw	0	0	0	2308	12233	-19829
Wind, -20°C	380C1F1	0	0	0	17036	89759	-147896
Permanent loads yg= 1.2	380C1F2	0	0	0	17036	89228	-147631
Wind angle: 90°	380C1F3	0	0	0	17036	88578	-147345
	RTG	0	0	0	4615	23694	-39202
	380C2F1	17036	89759	147896	0	0	0
	380C2F2	17036	89228	147631	0	0	0
	380C2F3	17036	88578	147345	0	0	0
NL3/3	GW / opgw	0	0	0	2871	20896	-29229
Wind, -5°C	380C1F1	0	0	0	19785	118603	-175211
Permanent loads yg= 1.2	380C1F2	0	0	0	19784	114999	-171581
Wind angle: 90°	380C1F3	0	0	0	19784	110560	-167250

	RTG	0	0	0	5741	34887	-51009
	380C2F1	19785	118603	175211	0	0	0
	380C2F2	19784	114999	171581	0	0	0
	380C2F3	19784	110560	167250	0	0	0
NL3/4	GW / opgw	0	0	0	2910	13186	-21480
Construction/maintenance, +5°C	380C1F1	0	0	0	19451	88412	-145559
Permanent loads yg= 1.2	380C1F2	0	0	0	19451	87926	-145372
Wind angle: 90°	380C1F3	0	0	0	19451	87327	-145175
	RTG	0	0	0	5821	25706	-42686
	380C2F1	19451	88412	145559	0	0	0
	380C2F2	19451	87926	145372	0	0	0
	380C2F3	19451	87327	145175	0	0	0
NL3/1a	GW / opgw	0	0	0	2309	10249	-17358
Wind, 10°C	380C1F1	0	0	0	17045	75039	-127773
Permanent loads yg= 1.2	380C1F2	0	0	0	17045	74936	-127785
Wind angle: -45°	380C1F3	0	0	0	17045	74807	-127805
	RTG	0	0	0	4617	20355	-34723
	380C2F1	17050	106901	154524	0	0	0
	380C2F2	17049	102962	150350	0	0	0
	380C2F3	17048	98084	145306	0	0	0
NL3/1b	GW / opgw	0	0	0	2308	11336	-19512
Wind, -20°C	380C1F1	0	0	0	17036	85271	-147018
Permanent loads yg= 1.2	380C1F2	0	0	0	17036	85244	-147029
Wind angle: -45°	380C1F3	0	0	0	17036	85209	-147044
	RTG	0	0	0	4615	22634	-39039
	380C2F1	17036	91368	148836	0	0	0
	380C2F2	17036	90639	148387	0	0	0
	380C2F3	17036	89748	147890	0	0	0
NL3/3	GW / opgw	0	0	0	2870	12942	-21795
Wind, -5°C	380C1F1	0	0	0	19780	89950	-153100
Permanent loads yg= 1.2	380C1F2	0	0	0	19780	89823	-153113
Wind angle: -45°	380C1F3	0	0	0	19780	89663	-153136
	RTG	0	0	0	5739	25648	-43582
	380C2F1	19787	129342	186435	0	0	0
	380C2F2	19786	124521	181335	0	0	0
	380C2F3	19785	118530	175137	0	0	0
NL3/4	GW / opgw	0	0	0	2910	12388	-21335
Construction/maintenance, +5°C	380C1F1	0	0	0	19451	84196	-145156
Permanent loads yg= 1.2	380C1F2	0	0	0	19451	84169	-145168
Wind angle: -45°	380C1F3	0	0	0	19451	84135	-145183
	RTG	0	0	0	5821	24739	-42685
	380C2F1	19451	89879	146251	0	0	0
	380C2F2	19451	89216	145917	0	0	0
	380C2F3	19451	88403	145555	0	0	0
NL3/1a	GW / opgw	0	0	0	1731	9116	-14318
Wind, 10°C	380C1F1	0	0	0	12781	64449	-103424
Permanent loads yg= 0.9	380C1F2	0	0	0	12781	63753	-102928
Wind angle: 0°	380C1F3	0	0	0	12781	62905	-102371
	RTG	0	0	0	3462	17214	-27825
	380C2F1	12781	64449	103424	0	0	0
	380C2F2	12781	63753	102928	0	0	0
	380C2F3	12781	62905	102371	0	0	0
NL3/1b	GW / opgw	0	0	0	1730	9283	-15625
Wind, -20°C	380C1F1	0	0	0	12774	70027	-118767
Permanent loads yg= 0.9	380C1F2	0	0	0	12774	69892	-118751
Wind angle: 0°	380C1F3	0	0	0	12774	69723	-118739
	RTG	0	0	0	3461	18373	-31211
	380C2F1	12774	70027	118767	0	0	0
	380C2F2	12774	69892	118751	0	0	0
	380C2F3	12774	69723	118739	0	0	0
NL3/3	GW / opgw	0	0	0	2292	12568	-19449
Wind, -5°C	380C1F1	0	0	0	15517	80758	-129810

Permanent loads yg= 0.9 Wind angle: 0°	380C1F2	0	0	0	15517	79912	-129215
	380C1F3	0	0	0	15517	78881	-128547
	RTG	0	0	0	4584	23436	-37455
	380C2F1	15517	80758	129810	0	0	0
	380C2F2	15517	79912	129215	0	0	0
	380C2F3	15517	78881	128547	0	0	0
	NL3/4	GW / opgw	0	0	0	2333	10554
Construction/maintenance, +5°C Permanent loads yg= 0.9 Wind angle: 0°	380C1F1	0	0	0	15186	70189	-119046
	380C1F2	0	0	0	15186	70063	-119046
	380C1F3	0	0	0	15186	69905	-119053
	RTG	0	0	0	4665	20937	-35652
	380C2F1	15186	70189	119046	0	0	0
	380C2F2	15186	70063	119046	0	0	0
	380C2F3	15186	69905	119053	0	0	0
NL3/1a	GW / opgw	0	0	0	1732	15632	-21581
Wind, 10°C Permanent loads yg= 0.9 Wind angle: 45°	380C1F1	0	0	0	12785	97163	-137660
	380C1F2	0	0	0	12785	92652	-132496
	380C1F3	0	0	0	12784	86997	-126106
	RTG	0	0	0	3463	24948	-35779
	380C2F1	12781	59614	101057	0	0	0
	380C2F2	12781	59503	101054	0	0	0
	380C2F3	12781	59363	101056	0	0	0
NL3/1b	GW / opgw	0	0	0	1730	10542	-16571
Wind, -20°C Permanent loads yg= 0.9 Wind angle: 45°	380C1F1	0	0	0	12774	76097	-122387
	380C1F2	0	0	0	12774	75212	-121668
	380C1F3	0	0	0	12774	74136	-120851
	RTG	0	0	0	3461	19787	-31987
	380C2F1	12774	68996	118829	0	0	0
	380C2F2	12774	68968	118839	0	0	0
	380C2F3	12774	68932	118851	0	0	0
NL3/3	GW / opgw	0	0	0	2294	22785	-30801
Wind, -5°C Permanent loads yg= 0.9 Wind angle: 45°	380C1F1	0	0	0	15523	120136	-170495
	380C1F2	0	0	0	15522	114744	-164404
	380C1F3	0	0	0	15521	107969	-156848
	RTG	0	0	0	4586	35928	-50515
	380C2F1	15516	74867	126977	0	0	0
	380C2F2	15516	74731	126973	0	0	0
	380C2F3	15516	74560	126977	0	0	0
NL3/4	GW / opgw	0	0	0	2333	11580	-18367
Construction/maintenance, +5°C Permanent loads yg= 0.9 Wind angle: 45°	380C1F1	0	0	0	15187	75571	-121471
	380C1F2	0	0	0	15187	74801	-120952
	380C1F3	0	0	0	15186	73862	-120371
	RTG	0	0	0	4665	22121	-36029
	380C2F1	15186	69211	119201	0	0	0
	380C2F2	15186	69184	119211	0	0	0
	380C2F3	15186	69148	119226	0	0	0
NL3/1a	GW / opgw	0	0	0	1732	13696	-19305
Wind, 10°C Permanent loads yg= 0.9 Wind angle: 90°	380C1F1	0	0	0	12784	87066	-126183
	380C1F2	0	0	0	12784	83636	-122370
	380C1F3	0	0	0	12783	79381	-117737
	RTG	0	0	0	3463	22524	-33040
	380C2F1	12784	87066	126183	0	0	0
	380C2F2	12784	83636	122370	0	0	0
	380C2F3	12783	79381	117737	0	0	0
NL3/1b	GW / opgw	0	0	0	1730	10134	-16194
Wind, -20°C Permanent loads yg= 0.9 Wind angle: 90°	380C1F1	0	0	0	12774	74149	-120860
	380C1F2	0	0	0	12774	73512	-120412
	380C1F3	0	0	0	12774	72737	-119910
	RTG	0	0	0	3461	19335	-31653
	380C2F1	12774	74149	120860	0	0	0
	380C2F2	12774	73512	120412	0	0	0
	380C2F3	12774	72737	119910	0	0	0

NL3/3	GW / opgw	0	0	0	2293	19850	-27418
Wind, -5°C	380C1F1	0	0	0	15521	108051	-156940
Permanent loads yg= 0.9	380C1F2	0	0	0	15520	103934	-152420
Wind angle: 90°	380C1F3	0	0	0	15520	98817	-146915
	RTG	0	0	0	4586	32117	-46213
	380C2F1	15521	108051	156940	0	0	0
	380C2F2	15520	103934	152420	0	0	0
	380C2F3	15520	98817	146915	0	0	0
NL3/4	GW / opgw	0	0	0	2333	11254	-18133
Construction/maintenance, +5°C	380C1F1	0	0	0	15186	73873	-120378
Permanent loads yg= 0.9	380C1F2	0	0	0	15186	73315	-120065
Wind angle: 90°	380C1F3	0	0	0	15186	72631	-119723
	RTG	0	0	0	4665	21754	-35841
	380C2F1	15186	73873	120378	0	0	0
	380C2F2	15186	73315	120065	0	0	0
	380C2F3	15186	72631	119723	0	0	0
NL3/1a	GW / opgw	0	0	0	1731	8121	-13672
Wind, 10°C	380C1F1	0	0	0	12781	59614	-101057
Permanent loads yg= 0.9	380C1F2	0	0	0	12781	59503	-101054
Wind angle: -45°	380C1F3	0	0	0	12781	59363	-101056
	RTG	0	0	0	3462	16085	-27327
	380C2F1	12785	97163	137660	0	0	0
	380C2F2	12785	92652	132496	0	0	0
	380C2F3	12784	86997	126106	0	0	0
NL3/1b	GW / opgw	0	0	0	1730	9083	-15612
Wind, -20°C	380C1F1	0	0	0	12774	68996	-118829
Permanent loads yg= 0.9	380C1F2	0	0	0	12774	68968	-118839
Wind angle: -45°	380C1F3	0	0	0	12774	68932	-118851
	RTG	0	0	0	3461	18128	-31235
	380C2F1	12774	76097	122387	0	0	0
	380C2F2	12774	75212	121668	0	0	0
	380C2F3	12774	74136	120851	0	0	0
NL3/3	GW / opgw	0	0	0	2292	10909	-18273
Wind, -5°C	380C1F1	0	0	0	15516	74867	-126977
Permanent loads yg= 0.9	380C1F2	0	0	0	15516	74731	-126973
Wind angle: -45°	380C1F3	0	0	0	15516	74560	-126977
	RTG	0	0	0	4584	21560	-36503
	380C2F1	15523	120136	170495	0	0	0
	380C2F2	15522	114744	164404	0	0	0
	380C2F3	15521	107969	156848	0	0	0
NL3/4	GW / opgw	0	0	0	2333	10373	-17846
Construction/maintenance, +5°C	380C1F1	0	0	0	15186	69211	-119201
Permanent loads yg= 0.9	380C1F2	0	0	0	15186	69184	-119211
Wind angle: -45°	380C1F3	0	0	0	15186	69148	-119226
	RTG	0	0	0	4665	20710	-35706
	380C2F1	15187	75571	121471	0	0	0
	380C2F2	15187	74801	120952	0	0	0
	380C2F3	15186	73862	120371	0	0	0

## NWW6HM400UY

Loadcases for tower strength (Special limit state)

Appendix NWW6HM400UY / NL3

Ahead

Back

Loadcase according to 50341-3-15		Vertical [N]	Transversal [N]	Longitudinal [N]	Vertical [N]	Transversal [N]	Longitudinal [N]
NL3/1a	GW / opgw	2309	11093	17742	0	0	0
Wind, 10°C	380C1F1	17045	79214	128997	0	0	0
Permanent loads yg= 1.2	380C1F2	17045	78630	128695	0	0	0
Wind angle: 0°	380C1F3	17045	77915	128367	0	0	0
	RTG	4617	21338	34967	0	0	0
	380C2F1	0	0	0	17045	79214	-128997
	380C2F2	0	0	0	17045	78630	-128695
	380C2F3	0	0	0	17045	77915	-128367
NL3/1b	GW / opgw	2308	11518	19496	0	0	0
Wind, -20°C	380C1F1	17036	86230	146830	0	0	0
Permanent loads yg= 1.2	380C1F2	17036	86107	146836	0	0	0
Wind angle: 0°	380C1F3	17036	85953	146850	0	0	0
	RTG	4615	22863	38988	0	0	0
	380C2F1	0	0	0	17036	86230	-146830
	380C2F2	0	0	0	17036	86107	-146836
	380C2F3	0	0	0	17036	85953	-146850
NL3/3	GW / opgw	2870	14389	22602	0	0	0
Wind, -5°C	380C1F1	19781	95137	154713	0	0	0
Permanent loads yg= 1.2	380C1F2	19781	94411	154324	0	0	0
Wind angle: 0°	380C1F3	19781	93520	153900	0	0	0
	RTG	5739	27312	44167	0	0	0
	380C2F1	0	0	0	19781	95137	-154713
	380C2F2	0	0	0	19781	94411	-154324
	380C2F3	0	0	0	19781	93520	-153900
NL3/4	GW / opgw	2910	12559	21300	0	0	0
Construction/maintenance, +5°C	380C1F1	19451	85126	144917	0	0	0
Permanent loads yg= 1.2	380C1F2	19451	85008	144932	0	0	0
Wind angle: 0°	380C1F3	19451	84860	144956	0	0	0
	RTG	5821	24959	42617	0	0	0
	380C2F1	0	0	0	19451	85126	-144917
	380C2F2	0	0	0	19451	85008	-144932
	380C2F3	0	0	0	19451	84860	-144956
NL3/1a	GW / opgw	2309	10249	17358	0	0	0
Wind, 10°C	380C1F1	17045	75039	127773	0	0	0
Permanent loads yg= 1.2	380C1F2	17045	74936	127785	0	0	0
Wind angle: 45°	380C1F3	17045	74807	127805	0	0	0
	RTG	4617	20355	34723	0	0	0
	380C2F1	0	0	0	17050	106901	-154524
	380C2F2	0	0	0	17049	102962	-150350
	380C2F3	0	0	0	17048	98084	-145306
NL3/1b	GW / opgw	2308	11336	19512	0	0	0
Wind, -20°C	380C1F1	17036	85271	147018	0	0	0
Permanent loads yg= 1.2	380C1F2	17036	85244	147029	0	0	0
Wind angle: 45°	380C1F3	17036	85209	147044	0	0	0
	RTG	4615	22634	39039	0	0	0
	380C2F1	0	0	0	17036	91368	-148836
	380C2F2	0	0	0	17036	90639	-148387
	380C2F3	0	0	0	17036	89748	-147890
NL3/3	GW / opgw	2870	12942	21795	0	0	0
Wind, -5°C	380C1F1	19780	89950	153100	0	0	0
Permanent loads yg= 1.2	380C1F2	19780	89823	153113	0	0	0
Wind angle: 45°	380C1F3	19780	89663	153136	0	0	0
	RTG	5739	25648	43582	0	0	0
	380C2F1	0	0	0	19787	129342	-186435
	380C2F2	0	0	0	19786	124521	-181335
	380C2F3	0	0	0	19785	118530	-175137
NL3/4	GW / opgw	2910	12388	21335	0	0	0
Construction/maintenance, +5°C	380C1F1	19451	84196	145156	0	0	0



Permanent loads yg= 1.2 Wind angle: 45°	380C1F2	19451	84169	145168	0	0	0
	380C1F3	19451	84135	145183	0	0	0
	RTG	5821	24739	42685	0	0	0
	380C2F1	0	0	0	19451	89879	-146251
	380C2F2	0	0	0	19451	89216	-145917
	380C2F3	0	0	0	19451	88403	-145555
	NL3/1a	GW / opgw	2309	14994	21553	0	0
Wind, 10°C Permanent loads yg= 1.2 Wind angle: 90°	380C1F1	17048	98143	145366	0	0	0
	380C1F2	17048	95218	142428	0	0	0
	380C1F3	17047	91624	138940	0	0	0
	RTG	4618	25768	38657	0	0	0
	380C2F1	0	0	0	17048	98143	-145366
	380C2F2	0	0	0	17048	95218	-142428
	380C2F3	0	0	0	17047	91624	-138940
NL3/1b	GW / opgw	2308	12233	19829	0	0	0
Wind, -20°C Permanent loads yg= 1.2 Wind angle: 90°	380C1F1	17036	89759	147896	0	0	0
	380C1F2	17036	89228	147631	0	0	0
	380C1F3	17036	88578	147345	0	0	0
	RTG	4615	23694	39202	0	0	0
	380C2F1	0	0	0	17036	89759	-147896
	380C2F2	0	0	0	17036	89228	-147631
	380C2F3	0	0	0	17036	88578	-147345
NL3/3	GW / opgw	2871	20896	29229	0	0	0
Wind, -5°C Permanent loads yg= 1.2 Wind angle: 90°	380C1F1	19785	118603	175211	0	0	0
	380C1F2	19784	114999	171581	0	0	0
	380C1F3	19784	110560	167250	0	0	0
	RTG	5741	34887	51009	0	0	0
	380C2F1	0	0	0	19785	118603	-175211
	380C2F2	0	0	0	19784	114999	-171581
	380C2F3	0	0	0	19784	110560	-167250
NL3/4	GW / opgw	2910	13186	21480	0	0	0
Construction/maintenance, +5°C Permanent loads yg= 1.2 Wind angle: 90°	380C1F1	19451	88412	145559	0	0	0
	380C1F2	19451	87926	145372	0	0	0
	380C1F3	19451	87327	145175	0	0	0
	RTG	5821	25706	42686	0	0	0
	380C2F1	0	0	0	19451	88412	-145559
	380C2F2	0	0	0	19451	87926	-145372
	380C2F3	0	0	0	19451	87327	-145175
NL3/1a	GW / opgw	2310	16731	23483	0	0	0
Wind, 10°C Permanent loads yg= 1.2 Wind angle: -45°	380C1F1	17050	106901	154524	0	0	0
	380C1F2	17049	102962	150350	0	0	0
	380C1F3	17048	98084	145306	0	0	0
	RTG	4618	27846	40799	0	0	0
	380C2F1	0	0	0	17045	75039	-127773
	380C2F2	0	0	0	17045	74936	-127785
	380C2F3	0	0	0	17045	74807	-127805
NL3/1b	GW / opgw	2308	12568	20078	0	0	0
Wind, -20°C Permanent loads yg= 1.2 Wind angle: -45°	380C1F1	17036	91368	148836	0	0	0
	380C1F2	17036	90639	148387	0	0	0
	380C1F3	17036	89748	147890	0	0	0
	RTG	4615	24070	39404	0	0	0
	380C2F1	0	0	0	17036	85271	-147018
	380C2F2	0	0	0	17036	85244	-147029
	380C2F3	0	0	0	17036	85209	-147044
NL3/3	GW / opgw	2872	23643	32287	0	0	0
Wind, -5°C Permanent loads yg= 1.2 Wind angle: -45°	380C1F1	19787	129342	186435	0	0	0
	380C1F2	19786	124521	181335	0	0	0
	380C1F3	19785	118530	175137	0	0	0
	RTG	5741	38325	54664	0	0	0
	380C2F1	0	0	0	19780	89950	-153100
	380C2F2	0	0	0	19780	89823	-153113
	380C2F3	0	0	0	19780	89663	-153136

NL3/4	GW / opgw	2910	13470	21641	0	0	0
Construction/maintenance, +5°C	380C1F1	19451	89879	146251	0	0	0
Permanent loads yg= 1.2	380C1F2	19451	89216	145917	0	0	0
Wind angle: -45°	380C1F3	19451	88403	145555	0	0	0
	RTG	5821	26032	42803	0	0	0
	380C2F1	0	0	0	19451	84196	-145156
	380C2F2	0	0	0	19451	84169	-145168
	380C2F3	0	0	0	19451	84135	-145183
NL3/1a	GW / opgw	1731	9116	14318	0	0	0
Wind, 10°C	380C1F1	12781	64449	103424	0	0	0
Permanent loads yg= 0.9	380C1F2	12781	63753	102928	0	0	0
Wind angle: 0°	380C1F3	12781	62905	102371	0	0	0
	RTG	3462	17214	27825	0	0	0
	380C2F1	0	0	0	12781	64449	-103424
	380C2F2	0	0	0	12781	63753	-102928
	380C2F3	0	0	0	12781	62905	-102371
NL3/1b	GW / opgw	1730	9283	15625	0	0	0
Wind, -20°C	380C1F1	12774	70027	118767	0	0	0
Permanent loads yg= 0.9	380C1F2	12774	69892	118751	0	0	0
Wind angle: 0°	380C1F3	12774	69723	118739	0	0	0
	RTG	3461	18373	31211	0	0	0
	380C2F1	0	0	0	12774	70027	-118767
	380C2F2	0	0	0	12774	69892	-118751
	380C2F3	0	0	0	12774	69723	-118739
NL3/3	GW / opgw	2292	12568	19449	0	0	0
Wind, -5°C	380C1F1	15517	80758	129810	0	0	0
Permanent loads yg= 0.9	380C1F2	15517	79912	129215	0	0	0
Wind angle: 0°	380C1F3	15517	78881	128547	0	0	0
	RTG	4584	23436	37455	0	0	0
	380C2F1	0	0	0	15517	80758	-129810
	380C2F2	0	0	0	15517	79912	-129215
	380C2F3	0	0	0	15517	78881	-128547
NL3/4	GW / opgw	2333	10554	17826	0	0	0
Construction/maintenance, +5°C	380C1F1	15186	70189	119046	0	0	0
Permanent loads yg= 0.9	380C1F2	15186	70063	119046	0	0	0
Wind angle: 0°	380C1F3	15186	69905	119053	0	0	0
	RTG	4665	20937	35652	0	0	0
	380C2F1	0	0	0	15186	70189	-119046
	380C2F2	0	0	0	15186	70063	-119046
	380C2F3	0	0	0	15186	69905	-119053
NL3/1a	GW / opgw	1731	8121	13672	0	0	0
Wind, 10°C	380C1F1	12781	59614	101057	0	0	0
Permanent loads yg= 0.9	380C1F2	12781	59503	101054	0	0	0
Wind angle: 45°	380C1F3	12781	59363	101056	0	0	0
	RTG	3462	16085	27327	0	0	0
	380C2F1	0	0	0	12785	97163	-137660
	380C2F2	0	0	0	12785	92652	-132496
	380C2F3	0	0	0	12784	86997	-126106
NL3/1b	GW / opgw	1730	9083	15612	0	0	0
Wind, -20°C	380C1F1	12774	68996	118829	0	0	0
Permanent loads yg= 0.9	380C1F2	12774	68968	118839	0	0	0
Wind angle: 45°	380C1F3	12774	68932	118851	0	0	0
	RTG	3461	18128	31235	0	0	0
	380C2F1	0	0	0	12774	76097	-122387
	380C2F2	0	0	0	12774	75212	-121668
	380C2F3	0	0	0	12774	74136	-120851
NL3/3	GW / opgw	2292	10909	18273	0	0	0
Wind, -5°C	380C1F1	15516	74867	126977	0	0	0
Permanent loads yg= 0.9	380C1F2	15516	74731	126973	0	0	0
Wind angle: 45°	380C1F3	15516	74560	126977	0	0	0
	RTG	4584	21560	36503	0	0	0
	380C2F1	0	0	0	15523	120136	-170495

	380C2F2	0	0	0	15522	114744	-164404
	380C2F3	0	0	0	15521	107969	-156848
NL3/4	GW / opgw	2333	10373	17846	0	0	0
Construction/maintenance, +5°C	380C1F1	15186	69211	119201	0	0	0
Permanent loads yg= 0.9	380C1F2	15186	69184	119211	0	0	0
Wind angle: 45°	380C1F3	15186	69148	119226	0	0	0
	RTG	4665	20710	35706	0	0	0
	380C2F1	0	0	0	15187	75571	-121471
	380C2F2	0	0	0	15187	74801	-120952
	380C2F3	0	0	0	15186	73862	-120371
NL3/1a	GW / opgw	1732	13696	19305	0	0	0
Wind, 10°C	380C1F1	12784	87066	126183	0	0	0
Permanent loads yg= 0.9	380C1F2	12784	83636	122370	0	0	0
Wind angle: 90°	380C1F3	12783	79381	117737	0	0	0
	RTG	3463	22524	33040	0	0	0
	380C2F1	0	0	0	12784	87066	-126183
	380C2F2	0	0	0	12784	83636	-122370
	380C2F3	0	0	0	12783	79381	-117737
NL3/1b	GW / opgw	1730	10134	16194	0	0	0
Wind, -20°C	380C1F1	12774	74149	120860	0	0	0
Permanent loads yg= 0.9	380C1F2	12774	73512	120412	0	0	0
Wind angle: 90°	380C1F3	12774	72737	119910	0	0	0
	RTG	3461	19335	31653	0	0	0
	380C2F1	0	0	0	12774	74149	-120860
	380C2F2	0	0	0	12774	73512	-120412
	380C2F3	0	0	0	12774	72737	-119910
NL3/3	GW / opgw	2293	19850	27418	0	0	0
Wind, -5°C	380C1F1	15521	108051	156940	0	0	0
Permanent loads yg= 0.9	380C1F2	15520	103934	152420	0	0	0
Wind angle: 90°	380C1F3	15520	98817	146915	0	0	0
	RTG	4586	32117	46213	0	0	0
	380C2F1	0	0	0	15521	108051	-156940
	380C2F2	0	0	0	15520	103934	-152420
	380C2F3	0	0	0	15520	98817	-146915
NL3/4	GW / opgw	2333	11254	18133	0	0	0
Construction/maintenance, +5°C	380C1F1	15186	73873	120378	0	0	0
Permanent loads yg= 0.9	380C1F2	15186	73315	120065	0	0	0
Wind angle: 90°	380C1F3	15186	72631	119723	0	0	0
	RTG	4665	21754	35841	0	0	0
	380C2F1	0	0	0	15186	73873	-120378
	380C2F2	0	0	0	15186	73315	-120065
	380C2F3	0	0	0	15186	72631	-119723
NL3/1a	GW / opgw	1732	15632	21581	0	0	0
Wind, 10°C	380C1F1	12785	97163	137660	0	0	0
Permanent loads yg= 0.9	380C1F2	12785	92652	132496	0	0	0
Wind angle: -45°	380C1F3	12784	86997	126106	0	0	0
	RTG	3463	24948	35779	0	0	0
	380C2F1	0	0	0	12781	59614	-101057
	380C2F2	0	0	0	12781	59503	-101054
	380C2F3	0	0	0	12781	59363	-101056
NL3/1b	GW / opgw	1730	10542	16571	0	0	0
Wind, -20°C	380C1F1	12774	76097	122387	0	0	0
Permanent loads yg= 0.9	380C1F2	12774	75212	121668	0	0	0
Wind angle: -45°	380C1F3	12774	74136	120851	0	0	0
	RTG	3461	19787	31987	0	0	0
	380C2F1	0	0	0	12774	68996	-118829
	380C2F2	0	0	0	12774	68968	-118839
	380C2F3	0	0	0	12774	68932	-118851
NL3/3	GW / opgw	2294	22785	30801	0	0	0
Wind, -5°C	380C1F1	15523	120136	170495	0	0	0
Permanent loads yg= 0.9	380C1F2	15522	114744	164404	0	0	0
Wind angle: -45°	380C1F3	15521	107969	156848	0	0	0

	RTG	4586	35928	50515	0	0	0
	380C2F1	0	0	0	15516	74867	-126977
	380C2F2	0	0	0	15516	74731	-126973
	380C2F3	0	0	0	15516	74560	-126977
NL3/4	GW / opgw	2333	11580	18367	0	0	0
Construction/maintenance, +5°C	380C1F1	15187	75571	121471	0	0	0
Permanent loads yg= 0.9	380C1F2	15187	74801	120952	0	0	0
Wind angle: -45°	380C1F3	15186	73862	120371	0	0	0
	RTG	4665	22121	36029	0	0	0
	380C2F1	0	0	0	15186	69211	-119201
	380C2F2	0	0	0	15186	69184	-119211
	380C2F3	0	0	0	15186	69148	-119226

## NWW6HM400UY

Appendix NWW6HM400UY / NL3

### Loadcases for tower strength (Special limit state)

Loadcase according to 50341-3-15	Att. Point	Ahead			Back		
		Vertical [N]	Transversal [N]	Longitudinal [N]	Vertical [N]	Transversal [N]	Longitudinal [N]
NL3/1a	GW / opgw	0	0	0	0	0	0
Wind, 10°C	380C1F1	0	0	0	0	0	0
Permanent loads yg= 1.2	380C1F2	0	0	0	0	0	0
Wind angle: 0°	380C1F3	0	0	0	0	0	0
	RTG	0	0	0	0	0	0
	380C2F1	17045	79214	128997	17045	79214	-128997
	380C2F2	17045	78630	128695	17045	78630	-128695
	380C2F3	17045	77915	128367	17045	77915	-128367
NL3/1b	GW / opgw	0	0	0	0	0	0
Wind, -20°C	380C1F1	0	0	0	0	0	0
Permanent loads yg= 1.2	380C1F2	0	0	0	0	0	0
Wind angle: 0°	380C1F3	0	0	0	0	0	0
	RTG	0	0	0	0	0	0
	380C2F1	17036	86230	146830	17036	86230	-146830
	380C2F2	17036	86107	146836	17036	86107	-146836
	380C2F3	17036	85953	146850	17036	85953	-146850
NL3/3	GW / opgw	0	0	0	0	0	0
Wind, -5°C	380C1F1	0	0	0	0	0	0
Permanent loads yg= 1.2	380C1F2	0	0	0	0	0	0
Wind angle: 0°	380C1F3	0	0	0	0	0	0
	RTG	0	0	0	0	0	0
	380C2F1	19781	95137	154713	19781	95137	-154713
	380C2F2	19781	94411	154324	19781	94411	-154324
	380C2F3	19781	93520	153900	19781	93520	-153900
NL3/4	GW / opgw	0	0	0	0	0	0
Construction/maintenance, +5°C	380C1F1	0	0	0	0	0	0
Permanent loads yg= 1.2	380C1F2	0	0	0	0	0	0
Wind angle: 0°	380C1F3	0	0	0	0	0	0
	RTG	0	0	0	0	0	0
	380C2F1	19451	85126	144917	19451	85126	-144917
	380C2F2	19451	85008	144932	19451	85008	-144932
	380C2F3	19451	84860	144956	19451	84860	-144956
NL3/1a	GW / opgw	0	0	0	0	0	0

Wind, 10°C	380C1F1	0	0	0	0	0	0
Permanent loads yg= 1.2	380C1F2	0	0	0	0	0	0
Wind angle: 45°	380C1F3	0	0	0	0	0	0
	RTG	0	0	0	0	0	0
	380C2F1	17045	75039	127773	17050	106901	-154524
	380C2F2	17045	74936	127785	17049	102962	-150350
	380C2F3	17045	74807	127805	17048	98084	-145306
NL3/1b	GW / opgw	0	0	0	0	0	0
Wind, -20°C	380C1F1	0	0	0	0	0	0
Permanent loads yg= 1.2	380C1F2	0	0	0	0	0	0
Wind angle: 45°	380C1F3	0	0	0	0	0	0
	RTG	0	0	0	0	0	0
	380C2F1	17036	85271	147018	17036	91368	-148836
	380C2F2	17036	85244	147029	17036	90639	-148387
	380C2F3	17036	85209	147044	17036	89748	-147890
NL3/3	GW / opgw	0	0	0	0	0	0
Wind, -5°C	380C1F1	0	0	0	0	0	0
Permanent loads yg= 1.2	380C1F2	0	0	0	0	0	0
Wind angle: 45°	380C1F3	0	0	0	0	0	0
	RTG	0	0	0	0	0	0
	380C2F1	19780	89950	153100	19787	129342	-186435
	380C2F2	19780	89823	153113	19786	124521	-181335
	380C2F3	19780	89663	153136	19785	118530	-175137
NL3/4	GW / opgw	0	0	0	0	0	0
Construction/maintenance, +5°C	380C1F1	0	0	0	0	0	0
Permanent loads yg= 1.2	380C1F2	0	0	0	0	0	0
Wind angle: 45°	380C1F3	0	0	0	0	0	0
	RTG	0	0	0	0	0	0
	380C2F1	19451	84196	145156	19451	89879	-146251
	380C2F2	19451	84169	145168	19451	89216	-145917
	380C2F3	19451	84135	145183	19451	88403	-145555
NL3/1a	GW / opgw	0	0	0	0	0	0
Wind, 10°C	380C1F1	0	0	0	0	0	0
Permanent loads yg= 1.2	380C1F2	0	0	0	0	0	0
Wind angle: 90°	380C1F3	0	0	0	0	0	0
	RTG	0	0	0	0	0	0
	380C2F1	17048	98143	145366	17048	98143	-145366
	380C2F2	17048	95218	142428	17048	95218	-142428
	380C2F3	17047	91624	138940	17047	91624	-138940
NL3/1b	GW / opgw	0	0	0	0	0	0
Wind, -20°C	380C1F1	0	0	0	0	0	0
Permanent loads yg= 1.2	380C1F2	0	0	0	0	0	0
Wind angle: 90°	380C1F3	0	0	0	0	0	0
	RTG	0	0	0	0	0	0
	380C2F1	17036	89759	147896	17036	89759	-147896
	380C2F2	17036	89228	147631	17036	89228	-147631
	380C2F3	17036	88578	147345	17036	88578	-147345
NL3/3	GW / opgw	0	0	0	0	0	0
Wind, -5°C	380C1F1	0	0	0	0	0	0
Permanent loads yg= 1.2	380C1F2	0	0	0	0	0	0
Wind angle: 90°	380C1F3	0	0	0	0	0	0
	RTG	0	0	0	0	0	0
	380C2F1	19785	118603	175211	19785	118603	-175211
	380C2F2	19784	114999	171581	19784	114999	-171581
	380C2F3	19784	110560	167250	19784	110560	-167250
NL3/4	GW / opgw	0	0	0	0	0	0
Construction/maintenance, +5°C	380C1F1	0	0	0	0	0	0
Permanent loads yg= 1.2	380C1F2	0	0	0	0	0	0
Wind angle: 90°	380C1F3	0	0	0	0	0	0
	RTG	0	0	0	0	0	0
	380C2F1	19451	88412	145559	19451	88412	-145559
	380C2F2	19451	87926	145372	19451	87926	-145372

	380C2F3	19451	87327	145175	19451	87327	-145175
NL3/1a	GW / opgw	0	0	0	0	0	0
Wind, 10°C	380C1F1	0	0	0	0	0	0
Permanent loads yg= 1.2	380C1F2	0	0	0	0	0	0
Wind angle: -45°	380C1F3	0	0	0	0	0	0
	RTG	0	0	0	0	0	0
	380C2F1	17050	106901	154524	17045	75039	-127773
	380C2F2	17049	102962	150350	17045	74936	-127785
	380C2F3	17048	98084	145306	17045	74807	-127805
NL3/1b	GW / opgw	0	0	0	0	0	0
Wind, -20°C	380C1F1	0	0	0	0	0	0
Permanent loads yg= 1.2	380C1F2	0	0	0	0	0	0
Wind angle: -45°	380C1F3	0	0	0	0	0	0
	RTG	0	0	0	0	0	0
	380C2F1	17036	91368	148836	17036	85271	-147018
	380C2F2	17036	90639	148387	17036	85244	-147029
	380C2F3	17036	89748	147890	17036	85209	-147044
NL3/3	GW / opgw	0	0	0	0	0	0
Wind, -5°C	380C1F1	0	0	0	0	0	0
Permanent loads yg= 1.2	380C1F2	0	0	0	0	0	0
Wind angle: -45°	380C1F3	0	0	0	0	0	0
	RTG	0	0	0	0	0	0
	380C2F1	19787	129342	186435	19780	89950	-153100
	380C2F2	19786	124521	181335	19780	89823	-153113
	380C2F3	19785	118530	175137	19780	89663	-153136
NL3/4	GW / opgw	0	0	0	0	0	0
Construction/maintenance, +5°C	380C1F1	0	0	0	0	0	0
Permanent loads yg= 1.2	380C1F2	0	0	0	0	0	0
Wind angle: -45°	380C1F3	0	0	0	0	0	0
	RTG	0	0	0	0	0	0
	380C2F1	19451	89879	146251	19451	84196	-145156
	380C2F2	19451	89216	145917	19451	84169	-145168
	380C2F3	19451	88403	145555	19451	84135	-145183
NL3/1a	GW / opgw	0	0	0	0	0	0
Wind, 10°C	380C1F1	0	0	0	0	0	0
Permanent loads yg= 0.9	380C1F2	0	0	0	0	0	0
Wind angle: 0°	380C1F3	0	0	0	0	0	0
	RTG	0	0	0	0	0	0
	380C2F1	12781	64449	103424	12781	64449	-103424
	380C2F2	12781	63753	102928	12781	63753	-102928
	380C2F3	12781	62905	102371	12781	62905	-102371
NL3/1b	GW / opgw	0	0	0	0	0	0
Wind, -20°C	380C1F1	0	0	0	0	0	0
Permanent loads yg= 0.9	380C1F2	0	0	0	0	0	0
Wind angle: 0°	380C1F3	0	0	0	0	0	0
	RTG	0	0	0	0	0	0
	380C2F1	12774	70027	118767	12774	70027	-118767
	380C2F2	12774	69892	118751	12774	69892	-118751
	380C2F3	12774	69723	118739	12774	69723	-118739
NL3/3	GW / opgw	0	0	0	0	0	0
Wind, -5°C	380C1F1	0	0	0	0	0	0
Permanent loads yg= 0.9	380C1F2	0	0	0	0	0	0
Wind angle: 0°	380C1F3	0	0	0	0	0	0
	RTG	0	0	0	0	0	0
	380C2F1	15517	80758	129810	15517	80758	-129810
	380C2F2	15517	79912	129215	15517	79912	-129215
	380C2F3	15517	78881	128547	15517	78881	-128547
NL3/4	GW / opgw	0	0	0	0	0	0
Construction/maintenance, +5°C	380C1F1	0	0	0	0	0	0
Permanent loads yg= 0.9	380C1F2	0	0	0	0	0	0
Wind angle: 0°	380C1F3	0	0	0	0	0	0
	RTG	0	0	0	0	0	0

	380C2F1	15186	70189	119046	15186	70189	-119046
	380C2F2	15186	70063	119046	15186	70063	-119046
	380C2F3	15186	69905	119053	15186	69905	-119053
NL3/1a	GW / opgw	0	0	0	0	0	0
Wind, 10°C	380C1F1	0	0	0	0	0	0
Permanent loads yg= 0.9	380C1F2	0	0	0	0	0	0
Wind angle: 45°	380C1F3	0	0	0	0	0	0
	RTG	0	0	0	0	0	0
	380C2F1	12781	59614	101057	12785	97163	-137660
	380C2F2	12781	59503	101054	12785	92652	-132496
	380C2F3	12781	59363	101056	12784	86997	-126106
NL3/1b	GW / opgw	0	0	0	0	0	0
Wind, -20°C	380C1F1	0	0	0	0	0	0
Permanent loads yg= 0.9	380C1F2	0	0	0	0	0	0
Wind angle: 45°	380C1F3	0	0	0	0	0	0
	RTG	0	0	0	0	0	0
	380C2F1	12774	68996	118829	12774	76097	-122387
	380C2F2	12774	68968	118839	12774	75212	-121668
	380C2F3	12774	68932	118851	12774	74136	-120851
NL3/3	GW / opgw	0	0	0	0	0	0
Wind, -5°C	380C1F1	0	0	0	0	0	0
Permanent loads yg= 0.9	380C1F2	0	0	0	0	0	0
Wind angle: 45°	380C1F3	0	0	0	0	0	0
	RTG	0	0	0	0	0	0
	380C2F1	15516	74867	126977	15523	120136	-170495
	380C2F2	15516	74731	126973	15522	114744	-164404
	380C2F3	15516	74560	126977	15521	107969	-156848
NL3/4	GW / opgw	0	0	0	0	0	0
Construction/maintenance, +5°C	380C1F1	0	0	0	0	0	0
Permanent loads yg= 0.9	380C1F2	0	0	0	0	0	0
Wind angle: 45°	380C1F3	0	0	0	0	0	0
	RTG	0	0	0	0	0	0
	380C2F1	15186	69211	119201	15187	75571	-121471
	380C2F2	15186	69184	119211	15187	74801	-120952
	380C2F3	15186	69148	119226	15186	73862	-120371
NL3/1a	GW / opgw	0	0	0	0	0	0
Wind, 10°C	380C1F1	0	0	0	0	0	0
Permanent loads yg= 0.9	380C1F2	0	0	0	0	0	0
Wind angle: 90°	380C1F3	0	0	0	0	0	0
	RTG	0	0	0	0	0	0
	380C2F1	12784	87066	126183	12784	87066	-126183
	380C2F2	12784	83636	122370	12784	83636	-122370
	380C2F3	12783	79381	117737	12783	79381	-117737
NL3/1b	GW / opgw	0	0	0	0	0	0
Wind, -20°C	380C1F1	0	0	0	0	0	0
Permanent loads yg= 0.9	380C1F2	0	0	0	0	0	0
Wind angle: 90°	380C1F3	0	0	0	0	0	0
	RTG	0	0	0	0	0	0
	380C2F1	12774	74149	120860	12774	74149	-120860
	380C2F2	12774	73512	120412	12774	73512	-120412
	380C2F3	12774	72737	119910	12774	72737	-119910
NL3/3	GW / opgw	0	0	0	0	0	0
Wind, -5°C	380C1F1	0	0	0	0	0	0
Permanent loads yg= 0.9	380C1F2	0	0	0	0	0	0
Wind angle: 90°	380C1F3	0	0	0	0	0	0
	RTG	0	0	0	0	0	0
	380C2F1	15521	108051	156940	15521	108051	-156940
	380C2F2	15520	103934	152420	15520	103934	-152420
	380C2F3	15520	98817	146915	15520	98817	-146915
NL3/4	GW / opgw	0	0	0	0	0	0
Construction/maintenance, +5°C	380C1F1	0	0	0	0	0	0
Permanent loads yg= 0.9	380C1F2	0	0	0	0	0	0

Wind angle: 90°	380C1F3	0	0	0	0	0	0
	RTG	0	0	0	0	0	0
	380C2F1	15186	73873	120378	15186	73873	-120378
	380C2F2	15186	73315	120065	15186	73315	-120065
	380C2F3	15186	72631	119723	15186	72631	-119723
NL3/1a	GW / opgw	0	0	0	0	0	0
Wind, 10°C	380C1F1	0	0	0	0	0	0
Permanent loads yg= 0.9	380C1F2	0	0	0	0	0	0
Wind angle: -45°	380C1F3	0	0	0	0	0	0
	RTG	0	0	0	0	0	0
	380C2F1	12785	97163	137660	12781	59614	-101057
	380C2F2	12785	92652	132496	12781	59503	-101054
	380C2F3	12784	86997	126106	12781	59363	-101056
NL3/1b	GW / opgw	0	0	0	0	0	0
Wind, -20°C	380C1F1	0	0	0	0	0	0
Permanent loads yg= 0.9	380C1F2	0	0	0	0	0	0
Wind angle: -45°	380C1F3	0	0	0	0	0	0
	RTG	0	0	0	0	0	0
	380C2F1	12774	76097	122387	12774	68996	-118829
	380C2F2	12774	75212	121668	12774	68968	-118839
	380C2F3	12774	74136	120851	12774	68932	-118851
NL3/3	GW / opgw	0	0	0	0	0	0
Wind, -5°C	380C1F1	0	0	0	0	0	0
Permanent loads yg= 0.9	380C1F2	0	0	0	0	0	0
Wind angle: -45°	380C1F3	0	0	0	0	0	0
	RTG	0	0	0	0	0	0
	380C2F1	15523	120136	170495	15516	74867	-126977
	380C2F2	15522	114744	164404	15516	74731	-126973
	380C2F3	15521	107969	156848	15516	74560	-126977
NL3/4	GW / opgw	0	0	0	0	0	0
Construction/maintenance, +5°C	380C1F1	0	0	0	0	0	0
Permanent loads yg= 0.9	380C1F2	0	0	0	0	0	0
Wind angle: -45°	380C1F3	0	0	0	0	0	0
	RTG	0	0	0	0	0	0
	380C2F1	15187	75571	121471	15186	69211	-119201
	380C2F2	15187	74801	120952	15186	69184	-119211
	380C2F3	15186	73862	120371	15186	69148	-119226

## NWW6HM400UY

Appendix NWW6HM400UY / NL3

### Loadcases for tower strength (Special limit state)

Loadcase according to 50341-3-15	Att. Point	Ahead			Back		
		Vertical [N]	Transversal [N]	Longitudinal [N]	Vertical [N]	Transversal [N]	Longitudinal [N]
NL3/1a	GW / opgw	2309	11093	17742	2309	11093	-17742
Wind, 10°C	380C1F1	17045	79214	128997	17045	79214	-128997
Permanent loads yg= 1.2	380C1F2	17045	78630	128695	17045	78630	-128695
Wind angle: 0°	380C1F3	17045	77915	128367	17045	77915	-128367
	RTG	4617	21338	34967	4617	21338	-34967
	380C2F1	0	0	0	0	0	0
	380C2F2	0	0	0	0	0	0
	380C2F3	0	0	0	0	0	0
NL3/1b	GW / opgw	2308	11518	19496	2308	11518	-19496



Wind, -20°C	380C1F1	17036	86230	146830	17036	86230	-146830
Permanent loads yg= 1.2	380C1F2	17036	86107	146836	17036	86107	-146836
Wind angle: 0°	380C1F3	17036	85953	146850	17036	85953	-146850
	RTG	4615	22863	38988	4615	22863	-38988
	380C2F1	0	0	0	0	0	0
	380C2F2	0	0	0	0	0	0
	380C2F3	0	0	0	0	0	0
NL3/3	GW / opgw	2870	14389	22602	2870	14389	-22602
Wind, -5°C	380C1F1	19781	95137	154713	19781	95137	-154713
Permanent loads yg= 1.2	380C1F2	19781	94411	154324	19781	94411	-154324
Wind angle: 0°	380C1F3	19781	93520	153900	19781	93520	-153900
	RTG	5739	27312	44167	5739	27312	-44167
	380C2F1	0	0	0	0	0	0
	380C2F2	0	0	0	0	0	0
	380C2F3	0	0	0	0	0	0
NL3/4	GW / opgw	2910	12559	21300	2910	12559	-21300
Construction/maintenance, +5°C	380C1F1	19451	85126	144917	19451	85126	-144917
Permanent loads yg= 1.2	380C1F2	19451	85008	144932	19451	85008	-144932
Wind angle: 0°	380C1F3	19451	84860	144956	19451	84860	-144956
	RTG	5821	24959	42617	5821	24959	-42617
	380C2F1	0	0	0	0	0	0
	380C2F2	0	0	0	0	0	0
	380C2F3	0	0	0	0	0	0
NL3/1a	GW / opgw	2309	10249	17358	2310	16731	-23483
Wind, 10°C	380C1F1	17045	75039	127773	17050	106901	-154524
Permanent loads yg= 1.2	380C1F2	17045	74936	127785	17049	102962	-150350
Wind angle: 45°	380C1F3	17045	74807	127805	17048	98084	-145306
	RTG	4617	20355	34723	4618	27846	-40799
	380C2F1	0	0	0	0	0	0
	380C2F2	0	0	0	0	0	0
	380C2F3	0	0	0	0	0	0
NL3/1b	GW / opgw	2308	11336	19512	2308	12568	-20078
Wind, -20°C	380C1F1	17036	85271	147018	17036	91368	-148836
Permanent loads yg= 1.2	380C1F2	17036	85244	147029	17036	90639	-148387
Wind angle: 45°	380C1F3	17036	85209	147044	17036	89748	-147890
	RTG	4615	22634	39039	4615	24070	-39404
	380C2F1	0	0	0	0	0	0
	380C2F2	0	0	0	0	0	0
	380C2F3	0	0	0	0	0	0
NL3/3	GW / opgw	2870	12942	21795	2872	23643	-32287
Wind, -5°C	380C1F1	19780	89950	153100	19787	129342	-186435
Permanent loads yg= 1.2	380C1F2	19780	89823	153113	19786	124521	-181335
Wind angle: 45°	380C1F3	19780	89663	153136	19785	118530	-175137
	RTG	5739	25648	43582	5741	38325	-54664
	380C2F1	0	0	0	0	0	0
	380C2F2	0	0	0	0	0	0
	380C2F3	0	0	0	0	0	0
NL3/4	GW / opgw	2910	12388	21335	2910	13470	-21641
Construction/maintenance, +5°C	380C1F1	19451	84196	145156	19451	89879	-146251
Permanent loads yg= 1.2	380C1F2	19451	84169	145168	19451	89216	-145917
Wind angle: 45°	380C1F3	19451	84135	145183	19451	88403	-145555
	RTG	5821	24739	42685	5821	26032	-42803
	380C2F1	0	0	0	0	0	0
	380C2F2	0	0	0	0	0	0
	380C2F3	0	0	0	0	0	0
NL3/1a	GW / opgw	2309	14994	21553	2309	14994	-21553
Wind, 10°C	380C1F1	17048	98143	145366	17048	98143	-145366
Permanent loads yg= 1.2	380C1F2	17048	95218	142428	17048	95218	-142428
Wind angle: 90°	380C1F3	17047	91624	138940	17047	91624	-138940
	RTG	4618	25768	38657	4618	25768	-38657
	380C2F1	0	0	0	0	0	0
	380C2F2	0	0	0	0	0	0

	380C2F3	0	0	0	0	0	0
NL3/1b	GW / opgw	2308	12233	19829	2308	12233	-19829
Wind, -20°C	380C1F1	17036	89759	147896	17036	89759	-147896
Permanent loads yg= 1.2	380C1F2	17036	89228	147631	17036	89228	-147631
Wind angle: 90°	380C1F3	17036	88578	147345	17036	88578	-147345
	RTG	4615	23694	39202	4615	23694	-39202
	380C2F1	0	0	0	0	0	0
	380C2F2	0	0	0	0	0	0
	380C2F3	0	0	0	0	0	0
NL3/3	GW / opgw	2871	20896	29229	2871	20896	-29229
Wind, -5°C	380C1F1	19785	118603	175211	19785	118603	-175211
Permanent loads yg= 1.2	380C1F2	19784	114999	171581	19784	114999	-171581
Wind angle: 90°	380C1F3	19784	110560	167250	19784	110560	-167250
	RTG	5741	34887	51009	5741	34887	-51009
	380C2F1	0	0	0	0	0	0
	380C2F2	0	0	0	0	0	0
	380C2F3	0	0	0	0	0	0
NL3/4	GW / opgw	2910	13186	21480	2910	13186	-21480
Construction/maintenance, +5°C	380C1F1	19451	88412	145559	19451	88412	-145559
Permanent loads yg= 1.2	380C1F2	19451	87926	145372	19451	87926	-145372
Wind angle: 90°	380C1F3	19451	87327	145175	19451	87327	-145175
	RTG	5821	25706	42686	5821	25706	-42686
	380C2F1	0	0	0	0	0	0
	380C2F2	0	0	0	0	0	0
	380C2F3	0	0	0	0	0	0
NL3/1a	GW / opgw	2310	16731	23483	2309	10249	-17358
Wind, 10°C	380C1F1	17050	106901	154524	17045	75039	-127773
Permanent loads yg= 1.2	380C1F2	17049	102962	150350	17045	74936	-127785
Wind angle: -45°	380C1F3	17048	98084	145306	17045	74807	-127805
	RTG	4618	27846	40799	4617	20355	-34723
	380C2F1	0	0	0	0	0	0
	380C2F2	0	0	0	0	0	0
	380C2F3	0	0	0	0	0	0
NL3/1b	GW / opgw	2308	12568	20078	2308	11336	-19512
Wind, -20°C	380C1F1	17036	91368	148836	17036	85271	-147018
Permanent loads yg= 1.2	380C1F2	17036	90639	148387	17036	85244	-147029
Wind angle: -45°	380C1F3	17036	89748	147890	17036	85209	-147044
	RTG	4615	24070	39404	4615	22634	-39039
	380C2F1	0	0	0	0	0	0
	380C2F2	0	0	0	0	0	0
	380C2F3	0	0	0	0	0	0
NL3/3	GW / opgw	2872	23643	32287	2870	12942	-21795
Wind, -5°C	380C1F1	19787	129342	186435	19780	89950	-153100
Permanent loads yg= 1.2	380C1F2	19786	124521	181335	19780	89823	-153113
Wind angle: -45°	380C1F3	19785	118530	175137	19780	89663	-153136
	RTG	5741	38325	54664	5739	25648	-43582
	380C2F1	0	0	0	0	0	0
	380C2F2	0	0	0	0	0	0
	380C2F3	0	0	0	0	0	0
NL3/4	GW / opgw	2910	13470	21641	2910	12388	-21335
Construction/maintenance, +5°C	380C1F1	19451	89879	146251	19451	84196	-145156
Permanent loads yg= 1.2	380C1F2	19451	89216	145917	19451	84169	-145168
Wind angle: -45°	380C1F3	19451	88403	145555	19451	84135	-145183
	RTG	5821	26032	42803	5821	24739	-42685
	380C2F1	0	0	0	0	0	0
	380C2F2	0	0	0	0	0	0
	380C2F3	0	0	0	0	0	0
NL3/1a	GW / opgw	1731	9116	14318	1731	9116	-14318
Wind, 10°C	380C1F1	12781	64449	103424	12781	64449	-103424
Permanent loads yg= 0.9	380C1F2	12781	63753	102928	12781	63753	-102928
Wind angle: 0°	380C1F3	12781	62905	102371	12781	62905	-102371
	RTG	3462	17214	27825	3462	17214	-27825

	380C2F1	0	0	0	0	0	0
	380C2F2	0	0	0	0	0	0
	380C2F3	0	0	0	0	0	0
NL3/1b	GW / opgw	1730	9283	15625	1730	9283	-15625
Wind, -20°C	380C1F1	12774	70027	118767	12774	70027	-118767
Permanent loads yg= 0.9	380C1F2	12774	69892	118751	12774	69892	-118751
Wind angle: 0°	380C1F3	12774	69723	118739	12774	69723	-118739
	RTG	3461	18373	31211	3461	18373	-31211
	380C2F1	0	0	0	0	0	0
	380C2F2	0	0	0	0	0	0
	380C2F3	0	0	0	0	0	0
NL3/3	GW / opgw	2292	12568	19449	2292	12568	-19449
Wind, -5°C	380C1F1	15517	80758	129810	15517	80758	-129810
Permanent loads yg= 0.9	380C1F2	15517	79912	129215	15517	79912	-129215
Wind angle: 0°	380C1F3	15517	78881	128547	15517	78881	-128547
	RTG	4584	23436	37455	4584	23436	-37455
	380C2F1	0	0	0	0	0	0
	380C2F2	0	0	0	0	0	0
	380C2F3	0	0	0	0	0	0
NL3/4	GW / opgw	2333	10554	17826	2333	10554	-17826
Construction/maintenance, +5°C	380C1F1	15186	70189	119046	15186	70189	-119046
Permanent loads yg= 0.9	380C1F2	15186	70063	119046	15186	70063	-119046
Wind angle: 0°	380C1F3	15186	69905	119053	15186	69905	-119053
	RTG	4665	20937	35652	4665	20937	-35652
	380C2F1	0	0	0	0	0	0
	380C2F2	0	0	0	0	0	0
	380C2F3	0	0	0	0	0	0
NL3/1a	GW / opgw	1731	8121	13672	1732	15632	-21581
Wind, 10°C	380C1F1	12781	59614	101057	12785	97163	-137660
Permanent loads yg= 0.9	380C1F2	12781	59503	101054	12785	92652	-132496
Wind angle: 45°	380C1F3	12781	59363	101056	12784	86997	-126106
	RTG	3462	16085	27327	3463	24948	-35779
	380C2F1	0	0	0	0	0	0
	380C2F2	0	0	0	0	0	0
	380C2F3	0	0	0	0	0	0
NL3/1b	GW / opgw	1730	9083	15612	1730	10542	-16571
Wind, -20°C	380C1F1	12774	68996	118829	12774	76097	-122387
Permanent loads yg= 0.9	380C1F2	12774	68968	118839	12774	75212	-121668
Wind angle: 45°	380C1F3	12774	68932	118851	12774	74136	-120851
	RTG	3461	18128	31235	3461	19787	-31987
	380C2F1	0	0	0	0	0	0
	380C2F2	0	0	0	0	0	0
	380C2F3	0	0	0	0	0	0
NL3/3	GW / opgw	2292	10909	18273	2294	22785	-30801
Wind, -5°C	380C1F1	15516	74867	126977	15523	120136	-170495
Permanent loads yg= 0.9	380C1F2	15516	74731	126973	15522	114744	-164404
Wind angle: 45°	380C1F3	15516	74560	126977	15521	107969	-156848
	RTG	4584	21560	36503	4586	35928	-50515
	380C2F1	0	0	0	0	0	0
	380C2F2	0	0	0	0	0	0
	380C2F3	0	0	0	0	0	0
NL3/4	GW / opgw	2333	10373	17846	2333	11580	-18367
Construction/maintenance, +5°C	380C1F1	15186	69211	119201	15187	75571	-121471
Permanent loads yg= 0.9	380C1F2	15186	69184	119211	15187	74801	-120952
Wind angle: 45°	380C1F3	15186	69148	119226	15186	73862	-120371
	RTG	4665	20710	35706	4665	22121	-36029
	380C2F1	0	0	0	0	0	0
	380C2F2	0	0	0	0	0	0
	380C2F3	0	0	0	0	0	0
NL3/1a	GW / opgw	1732	13696	19305	1732	13696	-19305
Wind, 10°C	380C1F1	12784	87066	126183	12784	87066	-126183
Permanent loads yg= 0.9	380C1F2	12784	83636	122370	12784	83636	-122370

Wind angle: 90°	380C1F3	12783	79381	117737	12783	79381	-117737
	RTG	3463	22524	33040	3463	22524	-33040
	380C2F1	0	0	0	0	0	0
	380C2F2	0	0	0	0	0	0
	380C2F3	0	0	0	0	0	0
NL3/1b	GW / opgw	1730	10134	16194	1730	10134	-16194
Wind, -20°C	380C1F1	12774	74149	120860	12774	74149	-120860
Permanent loads yg= 0.9	380C1F2	12774	73512	120412	12774	73512	-120412
Wind angle: 90°	380C1F3	12774	72737	119910	12774	72737	-119910
	RTG	3461	19335	31653	3461	19335	-31653
	380C2F1	0	0	0	0	0	0
	380C2F2	0	0	0	0	0	0
	380C2F3	0	0	0	0	0	0
NL3/3	GW / opgw	2293	19850	27418	2293	19850	-27418
Wind, -5°C	380C1F1	15521	108051	156940	15521	108051	-156940
Permanent loads yg= 0.9	380C1F2	15520	103934	152420	15520	103934	-152420
Wind angle: 90°	380C1F3	15520	98817	146915	15520	98817	-146915
	RTG	4586	32117	46213	4586	32117	-46213
	380C2F1	0	0	0	0	0	0
	380C2F2	0	0	0	0	0	0
	380C2F3	0	0	0	0	0	0
NL3/4	GW / opgw	2333	11254	18133	2333	11254	-18133
Construction/maintenance, +5°C	380C1F1	15186	73873	120378	15186	73873	-120378
Permanent loads yg= 0.9	380C1F2	15186	73315	120065	15186	73315	-120065
Wind angle: 90°	380C1F3	15186	72631	119723	15186	72631	-119723
	RTG	4665	21754	35841	4665	21754	-35841
	380C2F1	0	0	0	0	0	0
	380C2F2	0	0	0	0	0	0
	380C2F3	0	0	0	0	0	0
NL3/1a	GW / opgw	1732	15632	21581	1731	8121	-13672
Wind, 10°C	380C1F1	12785	97163	137660	12781	59614	-101057
Permanent loads yg= 0.9	380C1F2	12785	92652	132496	12781	59503	-101054
Wind angle: -45°	380C1F3	12784	86997	126106	12781	59363	-101056
	RTG	3463	24948	35779	3462	16085	-27327
	380C2F1	0	0	0	0	0	0
	380C2F2	0	0	0	0	0	0
	380C2F3	0	0	0	0	0	0
NL3/1b	GW / opgw	1730	10542	16571	1730	9083	-15612
Wind, -20°C	380C1F1	12774	76097	122387	12774	68996	-118829
Permanent loads yg= 0.9	380C1F2	12774	75212	121668	12774	68968	-118839
Wind angle: -45°	380C1F3	12774	74136	120851	12774	68932	-118851
	RTG	3461	19787	31987	3461	18128	-31235
	380C2F1	0	0	0	0	0	0
	380C2F2	0	0	0	0	0	0
	380C2F3	0	0	0	0	0	0
NL3/3	GW / opgw	2294	22785	30801	2292	10909	-18273
Wind, -5°C	380C1F1	15523	120136	170495	15516	74867	-126977
Permanent loads yg= 0.9	380C1F2	15522	114744	164404	15516	74731	-126973
Wind angle: -45°	380C1F3	15521	107969	156848	15516	74560	-126977
	RTG	4586	35928	50515	4584	21560	-36503
	380C2F1	0	0	0	0	0	0
	380C2F2	0	0	0	0	0	0
	380C2F3	0	0	0	0	0	0
NL3/4	GW / opgw	2333	11580	18367	2333	10373	-17846
Construction/maintenance, +5°C	380C1F1	15187	75571	121471	15186	69211	-119201
Permanent loads yg= 0.9	380C1F2	15187	74801	120952	15186	69184	-119211
Wind angle: -45°	380C1F3	15186	73862	120371	15186	69148	-119226
	RTG	4665	22121	36029	4665	20710	-35706
	380C2F1	0	0	0	0	0	0
	380C2F2	0	0	0	0	0	0
	380C2F3	0	0	0	0	0	0

**NWW6HM400UY**

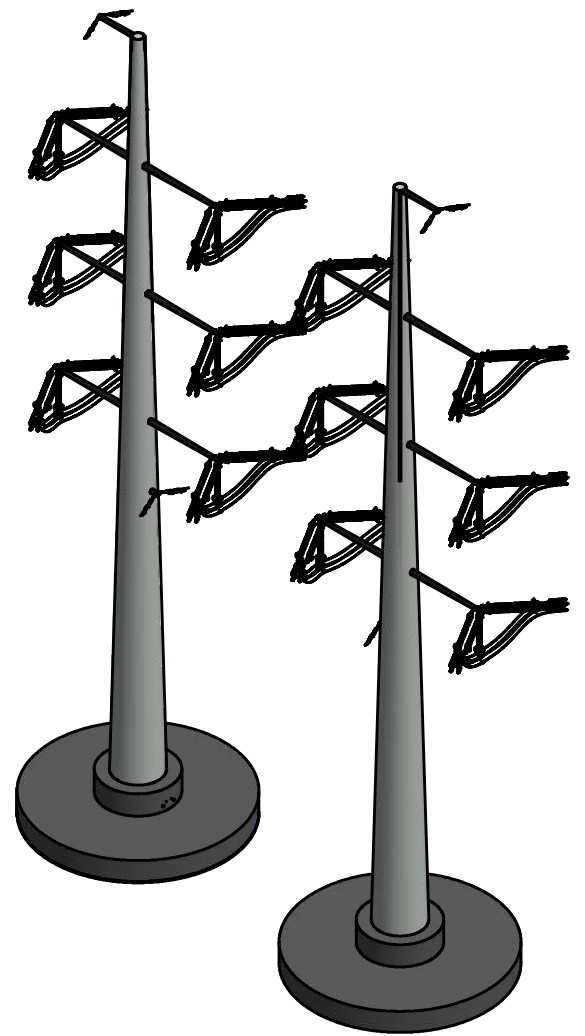
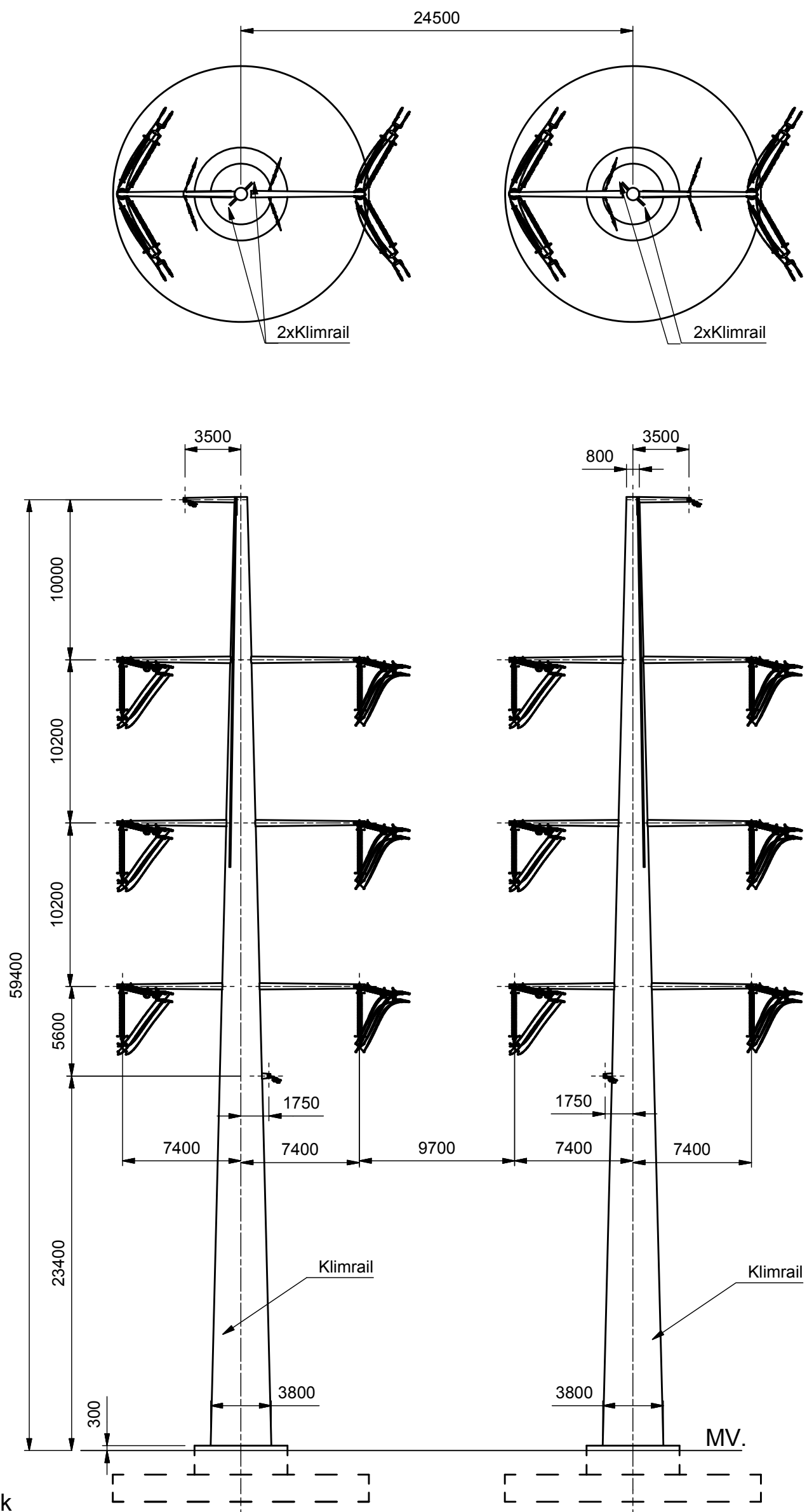
Appendix NWW6HM400UY / NL4

**Loadcases for tower strength (serviceability limit state)**

Loadcase according to 50341-3-15	Att. Point	Ahead			Back		
		Vertical [N]	Transversal [N]	Longitudinal [N]	Vertical [N]	Transversal [N]	Longitudinal [N]
NL4/1a	GW / opgw	1924	10266	15894	1924	10266	-15894
Wind, 10°C	380C1F1	14203	71769	113788	14203	71769	-113788
Permanent loads yg= 1.0	380C1F2	14203	70826	113064	14203	70826	-113064
Wind angle: 0°	380C1F3	14202	69677	112243	14202	69677	-112243
	RTG	3847	19150	30617	3847	19150	-30617
	380C2F1	14203	71769	113788	14203	71769	-113788
	380C2F2	14203	70826	113064	14203	70826	-113064
	380C2F3	14202	69677	112243	14202	69677	-112243
NL4/1b	GW / opgw	1923	9999	16942	1923	9999	-16942
Wind, -20°C	380C1F1	14194	75342	128393	14194	75342	-128393
Permanent loads yg= 1.0	380C1F2	14194	75238	128395	14194	75238	-128395
Wind angle: 0°	380C1F3	14194	75108	128404	14194	75108	-128404
	RTG	3845	19853	33877	3845	19853	-33877
	380C2F1	14194	75342	128393	14194	75342	-128393
	380C2F2	14194	75238	128395	14194	75238	-128395
	380C2F3	14194	75108	128404	14194	75108	-128404
NL4/3	GW / opgw	6607	24813	41041	6607	24813	-41041
Wind, -5°C	380C1F1	37046	146135	244716	37046	146135	-244716
Permanent loads yg= 1.0	380C1F2	37046	145711	244707	37046	145711	-244707
Wind angle: 0°	380C1F3	37046	145180	244720	37046	145180	-244720
	RTG	13213	48879	82044	13213	48879	-82044
	380C2F1	37046	146135	244716	37046	146135	-244716
	380C2F2	37046	145711	244707	37046	145711	-244707
	380C2F3	37046	145180	244720	37046	145180	-244720
NL4/4	GW / opgw	2425	10838	18394	2425	10838	-18394
Construction/maintenance, +5°C	380C1F1	16206	73621	125412	16206	73621	-125412
Permanent loads yg= 1.0	380C1F2	16206	73523	125423	16206	73523	-125423
Wind angle: 0°	380C1F3	16206	73398	125441	16206	73398	-125441
	RTG	4850	21541	36800	4850	21541	-36800
	380C2F1	16206	73621	125412	16206	73621	-125412
	380C2F2	16206	73523	125423	16206	73523	-125423
	380C2F3	16206	73398	125441	16206	73398	-125441
NL4/1a	GW / opgw	1924	8919	14943	1925	18730	-25394
Wind, 10°C	380C1F1	14202	65254	110205	14209	114854	-159656
Permanent loads yg= 1.0	380C1F2	14202	65107	110193	14208	109062	-153020
Wind angle: 45°	380C1F3	14202	64922	110187	14207	101744	-144711
	RTG	3847	17630	29852	3849	29411	-41411
	380C2F1	14202	65254	110205	14209	114854	-159656
	380C2F2	14202	65107	110193	14208	109062	-153020
	380C2F3	14202	64922	110187	14207	101744	-144711
NL4/1b	GW / opgw	1923	9846	16953	1923	10899	-17469
Wind, -20°C	380C1F1	14194	74535	128536	14195	79731	-130250
Permanent loads yg= 1.0	380C1F2	14194	74512	128545	14195	79104	-129844
Wind angle: 45°	380C1F3	14194	74483	128557	14195	78340	-129392
	RTG	3845	19661	33916	3846	20881	-34263
	380C2F1	14194	74535	128536	14195	79731	-130250

	380C2F2	14194	74512	128545	14195	79104	-129844
	380C2F3	14194	74483	128557	14195	78340	-129392
NL4/3	GW / opgw	6607	24025	41094	6608	29326	-43570
Wind, -5°C	380C1F1	37046	142853	245179	37050	164244	-253134
Permanent loads yg= 1.0	380C1F2	37046	142761	245214	37050	161673	-251391
Wind angle: 45°	380C1F3	37046	142644	245261	37049	158523	-249419
	RTG	13213	47890	82246	13214	54114	-83957
	380C2F1	37046	142853	245179	37050	164244	-253134
	380C2F2	37046	142761	245214	37050	161673	-251391
	380C2F3	37046	142644	245261	37049	158523	-249419
NL4/4	GW / opgw	2425	10694	18421	2425	11613	-18706
Construction/maintenance, +5°C	380C1F1	16206	72841	125601	16207	77660	-126660
Permanent loads yg= 1.0	380C1F2	16206	72819	125611	16207	77094	-126358
Wind angle: 45°	380C1F3	16206	72790	125623	16207	76400	-126029
	RTG	4850	21357	36855	4850	22451	-36981
	380C2F1	16206	72841	125601	16207	77660	-126660
	380C2F2	16206	72819	125611	16207	77094	-126358
	380C2F3	16206	72790	125623	16207	76400	-126029
NL4/1a	GW / opgw	1925	16275	22525	1925	16275	-22525
Wind, 10°C	380C1F1	14207	101833	144812	14207	101833	-144812
Permanent loads yg= 1.0	380C1F2	14206	97361	139795	14206	97361	-139795
Wind angle: 90°	380C1F3	14205	91772	133623	14205	91772	-133623
	RTG	3848	26255	37817	3848	26255	-37817
	380C2F1	14207	101833	144812	14207	101833	-144812
	380C2F2	14206	97361	139795	14206	97361	-139795
	380C2F3	14205	91772	133623	14205	91772	-133623
NL4/1b	GW / opgw	1923	10610	17246	1923	10610	-17246
Wind, -20°C	380C1F1	14195	78349	129397	14195	78349	-129397
Permanent loads yg= 1.0	380C1F2	14195	77895	129155	14195	77895	-129155
Wind angle: 90°	380C1F3	14194	77339	128892	14194	77339	-128892
	RTG	3845	20560	34080	3845	20560	-34080
	380C2F1	14195	78349	129397	14195	78349	-129397
	380C2F2	14195	77895	129155	14195	77895	-129155
	380C2F3	14194	77339	128892	14194	77339	-128892
NL4/3	GW / opgw	6608	27906	42527	6608	27906	-42527
Wind, -5°C	380C1F1	37049	158561	249441	37049	158561	-249441
Permanent loads yg= 1.0	380C1F2	37048	156684	248368	37048	156684	-248368
Wind angle: 90°	380C1F3	37048	154381	247179	37048	154381	-247179
	RTG	13214	52489	83059	13214	52489	-83059
	380C2F1	37049	158561	249441	37049	158561	-249441
	380C2F2	37048	156684	248368	37048	156684	-248368
	380C2F3	37048	154381	247179	37048	154381	-247179
NL4/4	GW / opgw	2425	11370	18561	2425	11370	-18561
Construction/maintenance, +5°C	380C1F1	16207	76409	126032	16207	76409	-126032
Permanent loads yg= 1.0	380C1F2	16206	75995	125860	16206	75995	-125860
Wind angle: 90°	380C1F3	16206	75485	125678	16206	75485	-125678
	RTG	4850	22173	36874	4850	22173	-36874
	380C2F1	16207	76409	126032	16207	76409	-126032
	380C2F2	16206	75995	125860	16206	75995	-125860
	380C2F3	16206	75485	125678	16206	75485	-125678
NL4/1a	GW / opgw	1925	18730	25394	1924	8919	-14943
Wind, 10°C	380C1F1	14209	114854	159656	14202	65254	-110205
Permanent loads yg= 1.0	380C1F2	14208	109062	153020	14202	65107	-110193
Wind angle: -45°	380C1F3	14207	101744	144711	14202	64922	-110187
	RTG	3849	29411	41411	3847	17630	-29852
	380C2F1	14209	114854	159656	14202	65254	-110205
	380C2F2	14208	109062	153020	14202	65107	-110193
	380C2F3	14207	101744	144711	14202	64922	-110187
NL4/1b	GW / opgw	1923	10899	17469	1923	9846	-16953
Wind, -20°C	380C1F1	14195	79731	130250	14194	74535	-128536
Permanent loads yg= 1.0	380C1F2	14195	79104	129844	14194	74512	-128545
Wind angle: -45°	380C1F3	14195	78340	129392	14194	74483	-128557

	RTG	3846	20881	34263	3845	19661	-33916
	380C2F1	14195	79731	130250	14194	74535	-128536
	380C2F2	14195	79104	129844	14194	74512	-128545
	380C2F3	14195	78340	129392	14194	74483	-128557
NL4/3	GW / opgw	6608	29326	43570	6607	24025	-41094
Wind, -5°C	380C1F1	37050	164244	253134	37046	142853	-245179
Permanent loads yg= 1.0	380C1F2	37050	161673	251391	37046	142761	-245214
Wind angle: -45°	380C1F3	37049	158523	249419	37046	142644	-245261
	RTG	13214	54114	83957	13213	47890	-82246
	380C2F1	37050	164244	253134	37046	142853	-245179
	380C2F2	37050	161673	251391	37046	142761	-245214
	380C2F3	37049	158523	249419	37046	142644	-245261
NL4/4	GW / opgw	2425	11613	18706	2425	10694	-18421
Construction/maintenance, +5°C	380C1F1	16207	77660	126660	16206	72841	-125601
Permanent loads yg= 1.0	380C1F2	16207	77094	126358	16206	72819	-125611
Wind angle: -45°	380C1F3	16207	76400	126029	16206	72790	-125623
	RTG	4850	22451	36981	4850	21357	-36855
	380C2F1	16207	77660	126660	16206	72841	-125601
	380C2F2	16207	77094	126358	16206	72819	-125611
	380C2F3	16207	76400	126029	16206	72790	-125623




Wintrack  
Masttype: NWW6E400UY

- Trekparameter 1800m
- 4x380 Hoekmast
- 400m Veldlengte
- 120°-180° Lijnhoek
- IJsg gebied A
- Uitvoering Staal of Beton
- Kleurstelling hoofdelement:  
Staal - Ral 9018 Papyrus white  
Beton - CUR grijsschaal I,  
volgens CUR-100
- Kleurstelling Appendages:  
Ral 7021 Black grey

Revision history		
Rev.	Date	Description
2	13-01-2016	Kleurstelling aangepast
1	26-01-2015	First edition

		Projectname: TenneT Engineering verbinding NW380
Design state: Released		Drawing no.: 74101611-035-365
Drawn by: SGR 26-1-2015	Scale: 1 : 300	Description: NWW6E400UY
Checked by: RLo 26-1-2015	Units: mm	
Approved by: AW 26-1-2015	Project no: Company: TenneT	
DNV KEMA Energy & Sustainability, Utrechtseweg 310, 6812 AR Arnhem, tel: +31 26 3 56 91 11, www.dnvkema.com		Revision: <b>2</b> Format: <b>A3</b>



**NWW6E400UY**

Appendix NWW6E400UY / NL1

**Loadcases for tower strength (ultimate limit state)**

Loadcase according to 50341-3-15	Att. Point	Ahead			Back		
		Vertical [N]	Transversal [N]	Longitudinal [N]	Vertical [N]	Transversal [N]	Longitudinal [N]
NL1/1a	GW / opgw	0	0	0	2309	0	-20097
Wind, 10°C	380C1F1	0	0	0	17045	0	-147926
Permanent loads yg= 1.2	380C1F2	0	0	0	17045	0	-147926
Wind angle: 0°	380C1F3	0	0	0	17045	0	-147926
	RTG	0	0	0	4617	0	-40193
	380C2F1	0	0	0	17045	0	-147926
	380C2F2	0	0	0	17045	0	-147926
	380C2F3	0	0	0	17045	0	-147926
NL1/1b	GW / opgw	0	0	0	2308	0	-22560
Wind, -20°C	380C1F1	0	0	0	17036	0	-169932
Permanent loads yg= 1.2	380C1F2	0	0	0	17036	0	-169932
Wind angle: 0°	380C1F3	0	0	0	17036	0	-169932
	RTG	0	0	0	4615	0	-45120
	380C2F1	0	0	0	17036	0	-169932
	380C2F2	0	0	0	17036	0	-169932
	380C2F3	0	0	0	17036	0	-169932
NL1/3	GW / opgw	0	0	0	9338	0	-61308
Wind, -5°C	380C1F1	0	0	0	51333	0	-359792
Permanent loads yg= 1.2	380C1F2	0	0	0	51333	0	-359792
Wind angle: 0°	380C1F3	0	0	0	51333	0	-359792
	RTG	0	0	0	18676	0	-122617
	380C2F1	0	0	0	51333	0	-359792
	380C2F2	0	0	0	51333	0	-359792
	380C2F3	0	0	0	51333	0	-359792
NL1/4	GW / opgw	0	0	0	3061	0	-25678
Construction/maintenance, +5°C	380C1F1	0	0	0	20053	0	-171858
Permanent loads yg= 1.2	380C1F2	0	0	0	20053	0	-171858
Wind angle: 0°	380C1F3	0	0	0	20053	0	-171858
	RTG	0	0	0	6122	0	-51356
	380C2F1	0	0	0	20053	0	-171858
	380C2F2	0	0	0	20053	0	-171858
	380C2F3	0	0	0	20053	0	-171858
NL1/6	GW / opgw	0	0	0	2597	0	-22132
Permanent, +10°C	380C1F1	0	0	0	19177	0	-162596
Permanent loads yg= 1.35	380C1F2	0	0	0	19177	0	-162596
	380C1F3	0	0	0	19177	0	-162596
	RTG	0	0	0	5195	0	-44263
	380C2F1	0	0	0	19177	0	-162596
	380C2F2	0	0	0	19177	0	-162596
	380C2F3	0	0	0	19177	0	-162596
NL1/1a	GW / opgw	0	0	0	2310	2832	-29112
Wind, 10°C	380C1F1	0	0	0	17050	15786	-189300
Permanent loads yg= 1.2	380C1F2	0	0	0	17049	14421	-183468
Wind angle: 45°	380C1F3	0	0	0	17048	12666	-176344
	RTG	0	0	0	4618	3830	-49737
	380C2F1	0	0	0	17050	15786	-189300

	380C2F2	0	0	0	17049	14421	-183468
	380C2F3	0	0	0	17048	12666	-176344
NL1/1b	GW / opgw	0	0	0	2308	566	-23070
Wind, -20°C	380C1F1	0	0	0	17036	3155	-172046
Permanent loads yg= 1.2	380C1F2	0	0	0	17036	2882	-171699
Wind angle: 45°	380C1F3	0	0	0	17036	2531	-171299
	RTG	0	0	0	4615	765	-45592
	380C2F1	0	0	0	17036	3155	-172046
	380C2F2	0	0	0	17036	2882	-171699
	380C2F3	0	0	0	17036	2531	-171299
NL1/3	GW / opgw	0	0	0	9339	2905	-63402
Wind, -5°C	380C1F1	0	0	0	51335	12604	-367494
Permanent loads yg= 1.2	380C1F2	0	0	0	51335	11514	-366241
Wind angle: 45°	380C1F3	0	0	0	51334	10114	-364786
	RTG	0	0	0	18677	3929	-124563
	380C2F1	0	0	0	51335	12604	-367494
	380C2F2	0	0	0	51335	11514	-366241
	380C2F3	0	0	0	51334	10114	-364786
NL1/4	GW / opgw	0	0	0	3061	566	-26024
Construction/maintenance, +5°C	380C1F1	0	0	0	20053	3156	-173519
Permanent loads yg= 1.2	380C1F2	0	0	0	20053	2884	-173246
Wind angle: 45°	380C1F3	0	0	0	20053	2533	-172930
	RTG	0	0	0	6122	766	-51675
	380C2F1	0	0	0	20053	3156	-173519
	380C2F2	0	0	0	20053	2884	-173246
	380C2F3	0	0	0	20053	2533	-172930
NL1/1a	GW / opgw	0	0	0	2311	5668	-43458
Wind, 10°C	380C1F1	0	0	0	17059	31589	-265047
Permanent loads yg= 1.2	380C1F2	0	0	0	17057	28856	-251525
Wind angle: 90°	380C1F3	0	0	0	17055	25343	-234217
	RTG	0	0	0	4620	7663	-68261
	380C2F1	0	0	0	17059	31589	-265047
	380C2F2	0	0	0	17057	28856	-251525
	380C2F3	0	0	0	17055	25343	-234217
NL1/1b	GW / opgw	0	0	0	2308	1132	-24496
Wind, -20°C	380C1F1	0	0	0	17037	6309	-178120
Permanent loads yg= 1.2	380C1F2	0	0	0	17037	5764	-176813
Wind angle: 90°	380C1F3	0	0	0	17036	5063	-175284
	RTG	0	0	0	4615	1531	-46959
	380C2F1	0	0	0	17037	6309	-178120
	380C2F2	0	0	0	17037	5764	-176813
	380C2F3	0	0	0	17036	5063	-175284
NL1/3	GW / opgw	0	0	0	9341	5812	-69028
Wind, -5°C	380C1F1	0	0	0	51343	25211	-388988
Permanent loads yg= 1.2	380C1F2	0	0	0	51342	23032	-384437
Wind angle: 90°	380C1F3	0	0	0	51340	20230	-379063
	RTG	0	0	0	18679	7860	-130095
	380C2F1	0	0	0	51343	25211	-388988
	380C2F2	0	0	0	51342	23032	-384437
	380C2F3	0	0	0	51340	20230	-379063
NL1/4	GW / opgw	0	0	0	3061	1133	-27021
Construction/maintenance, +5°C	380C1F1	0	0	0	20054	6313	-178351
Permanent loads yg= 1.2	380C1F2	0	0	0	20053	5767	-177304
Wind angle: 90°	380C1F3	0	0	0	20053	5066	-176084
	RTG	0	0	0	6122	1532	-52612
	380C2F1	0	0	0	20054	6313	-178351
	380C2F2	0	0	0	20053	5767	-177304
	380C2F3	0	0	0	20053	5066	-176084
NL1/1a	GW / opgw	0	0	0	2310	2832	-29112
Wind, 10°C	380C1F1	0	0	0	17050	15786	-189300
Permanent loads yg= 1.2	380C1F2	0	0	0	17049	14421	-183468
Wind angle: -45°	380C1F3	0	0	0	17048	12666	-176344

	RTG	0	0	0	4618	3830	-49737
	380C2F1	0	0	0	17050	15786	-189300
	380C2F2	0	0	0	17049	14421	-183468
	380C2F3	0	0	0	17048	12666	-176344
NL1/1b	GW / opgw	0	0	0	2308	566	-23070
Wind, -20°C	380C1F1	0	0	0	17036	3155	-172046
Permanent loads yg= 1.2	380C1F2	0	0	0	17036	2882	-171699
Wind angle: -45°	380C1F3	0	0	0	17036	2531	-171299
	RTG	0	0	0	4615	765	-45592
	380C2F1	0	0	0	17036	3155	-172046
	380C2F2	0	0	0	17036	2882	-171699
	380C2F3	0	0	0	17036	2531	-171299
NL1/3	GW / opgw	0	0	0	9339	2905	-63402
Wind, -5°C	380C1F1	0	0	0	51335	12604	-367494
Permanent loads yg= 1.2	380C1F2	0	0	0	51335	11514	-366241
Wind angle: -45°	380C1F3	0	0	0	51334	10114	-364786
	RTG	0	0	0	18677	3929	-124563
	380C2F1	0	0	0	51335	12604	-367494
	380C2F2	0	0	0	51335	11514	-366241
	380C2F3	0	0	0	51334	10114	-364786
NL1/4	GW / opgw	0	0	0	3061	566	-26024
Construction/maintenance, +5°C	380C1F1	0	0	0	20053	3156	-173519
Permanent loads yg= 1.2	380C1F2	0	0	0	20053	2884	-173246
Wind angle: -45°	380C1F3	0	0	0	20053	2533	-172930
	RTG	0	0	0	6122	766	-51675
	380C2F1	0	0	0	20053	3156	-173519
	380C2F2	0	0	0	20053	2884	-173246
	380C2F3	0	0	0	20053	2533	-172930
NL1//1a	GW / opgw	0	0	0	1731	0	-15815
Wind, 10°C	380C1F1	0	0	0	12781	0	-116969
Permanent loads yg= 0.9	380C1F2	0	0	0	12781	0	-116969
Wind angle: 0°	380C1F3	0	0	0	12781	0	-116969
	RTG	0	0	0	3462	0	-31630
	380C2F1	0	0	0	12781	0	-116969
	380C2F2	0	0	0	12781	0	-116969
	380C2F3	0	0	0	12781	0	-116969
NL1/1b	GW / opgw	0	0	0	1730	0	-18053
Wind, -20°C	380C1F1	0	0	0	12774	0	-137371
Permanent loads yg= 0.9	380C1F2	0	0	0	12774	0	-137371
Wind angle: 0°	380C1F3	0	0	0	12774	0	-137371
	RTG	0	0	0	3461	0	-36106
	380C2F1	0	0	0	12774	0	-137371
	380C2F2	0	0	0	12774	0	-137371
	380C2F3	0	0	0	12774	0	-137371
NL1/3	GW / opgw	0	0	0	8759	0	-58518
Wind, -5°C	380C1F1	0	0	0	47059	0	-337836
Permanent loads yg= 0.9	380C1F2	0	0	0	47059	0	-337836
Wind angle: 0°	380C1F3	0	0	0	47059	0	-337836
	RTG	0	0	0	17518	0	-117036
	380C2F1	0	0	0	47059	0	-337836
	380C2F2	0	0	0	47059	0	-337836
	380C2F3	0	0	0	47059	0	-337836
NL1/4	GW / opgw	0	0	0	2483	0	-21710
Construction/maintenance, +5°C	380C1F1	0	0	0	15788	0	-142171
Permanent loads yg= 0.9	380C1F2	0	0	0	15788	0	-142171
Wind angle: 0°	380C1F3	0	0	0	15788	0	-142171
	RTG	0	0	0	4966	0	-43419
	380C2F1	0	0	0	15788	0	-142171
	380C2F2	0	0	0	15788	0	-142171
	380C2F3	0	0	0	15788	0	-142171
NL1/6	GW / opgw	0	0	0	1731	0	-15815
Permanent, +10°C	380C1F1	0	0	0	12781	0	-116969

Permanent loads yg= 0.9	380C1F2	0	0	0	12781	0	-116969
	380C1F3	0	0	0	12781	0	-116969
	RTG	0	0	0	3462	0	-31630
	380C2F1	0	0	0	12781	0	-116969
	380C2F2	0	0	0	12781	0	-116969
	380C2F3	0	0	0	12781	0	-116969
	NL1/1a	GW / opgw	0	0	0	1732	2832
Wind, 10°C	380C1F1	0	0	0	12786	15784	-170215
Permanent loads yg= 0.9	380C1F2	0	0	0	12785	14419	-163227
Wind angle: 45°	380C1F3	0	0	0	12784	12664	-154523
	RTG	0	0	0	3463	3829	-44043
	380C2F1	0	0	0	12786	15784	-170215
	380C2F2	0	0	0	12785	14419	-163227
	380C2F3	0	0	0	12784	12664	-154523
NL1/1b	GW / opgw	0	0	0	1730	566	-18784
Wind, -20°C	380C1F1	0	0	0	12774	3154	-140432
Permanent loads yg= 0.9	380C1F2	0	0	0	12774	2881	-139934
Wind angle: 45°	380C1F3	0	0	0	12774	2531	-139356
	RTG	0	0	0	3461	765	-36787
	380C2F1	0	0	0	12774	3154	-140432
	380C2F2	0	0	0	12774	2881	-139934
	380C2F3	0	0	0	12774	2531	-139356
NL1/3	GW / opgw	0	0	0	8760	2905	-60787
Wind, -5°C	380C1F1	0	0	0	47062	12602	-346443
Permanent loads yg= 0.9	380C1F2	0	0	0	47061	11513	-345047
Wind angle: 45°	380C1F3	0	0	0	47061	10112	-343423
	RTG	0	0	0	17518	3929	-119150
	380C2F1	0	0	0	47062	12602	-346443
	380C2F2	0	0	0	47061	11513	-345047
	380C2F3	0	0	0	47061	10112	-343423
NL1/4	GW / opgw	0	0	0	2483	566	-22159
Construction/maintenance, +5°C	380C1F1	0	0	0	15788	3156	-144418
Permanent loads yg= 0.9	380C1F2	0	0	0	15788	2883	-144050
Wind angle: 45°	380C1F3	0	0	0	15788	2532	-143624
	RTG	0	0	0	4966	766	-43834
	380C2F1	0	0	0	15788	3156	-144418
	380C2F2	0	0	0	15788	2883	-144050
	380C2F3	0	0	0	15788	2532	-143624
NL1/1a	GW / opgw	0	0	0	1733	5668	-42401
Wind, 10°C	380C1F1	0	0	0	12793	31586	-254723
Permanent loads yg= 0.9	380C1F2	0	0	0	12792	28854	-240178
Wind angle: 90°	380C1F3	0	0	0	12790	25341	-221308
	RTG	0	0	0	3465	7662	-65028
	380C2F1	0	0	0	12793	31586	-254723
	380C2F2	0	0	0	12792	28854	-240178
	380C2F3	0	0	0	12790	25341	-221308
NL1/1b	GW / opgw	0	0	0	1731	1132	-20734
Wind, -20°C	380C1F1	0	0	0	12775	6308	-148973
Permanent loads yg= 0.9	380C1F2	0	0	0	12775	5763	-147165
Wind angle: 90°	380C1F3	0	0	0	12775	5062	-145030
	RTG	0	0	0	3461	1531	-38713
	380C2F1	0	0	0	12775	6308	-148973
	380C2F2	0	0	0	12775	5763	-147165
	380C2F3	0	0	0	12775	5062	-145030
NL1/3	GW / opgw	0	0	0	8762	5811	-66807
Wind, -5°C	380C1F1	0	0	0	47070	25208	-370174
Permanent loads yg= 0.9	380C1F2	0	0	0	47068	23029	-365181
Wind angle: 90°	380C1F3	0	0	0	47066	20227	-359265
	RTG	0	0	0	17521	7859	-125116
	380C2F1	0	0	0	47070	25208	-370174
	380C2F2	0	0	0	47068	23029	-365181
	380C2F3	0	0	0	47066	20227	-359265

NL1/4	GW / opgw	0	0	0	2483	1132	-23429
Construction/maintenance, +5°C	380C1F1	0	0	0	15789	6312	-150845
Permanent loads yg= 0.9	380C1F2	0	0	0	15789	5766	-149466
Wind angle: 90°	380C1F3	0	0	0	15788	5065	-147850
	RTG	0	0	0	4966	1532	-45044
	380C2F1	0	0	0	15789	6312	-150845
	380C2F2	0	0	0	15789	5766	-149466
	380C2F3	0	0	0	15788	5065	-147850
NL1/1a	GW / opgw	0	0	0	1732	2832	-26970
Wind, 10°C	380C1F1	0	0	0	12786	15784	-170215
Permanent loads yg= 0.9	380C1F2	0	0	0	12785	14419	-163227
Wind angle: -45°	380C1F3	0	0	0	12784	12664	-154523
	RTG	0	0	0	3463	3829	-44043
	380C2F1	0	0	0	12786	15784	-170215
	380C2F2	0	0	0	12785	14419	-163227
	380C2F3	0	0	0	12784	12664	-154523
NL1/1b	GW / opgw	0	0	0	1730	566	-18784
Wind, -20°C	380C1F1	0	0	0	12774	3154	-140432
Permanent loads yg= 0.9	380C1F2	0	0	0	12774	2881	-139934
Wind angle: -45°	380C1F3	0	0	0	12774	2531	-139356
	RTG	0	0	0	3461	765	-36787
	380C2F1	0	0	0	12774	3154	-140432
	380C2F2	0	0	0	12774	2881	-139934
	380C2F3	0	0	0	12774	2531	-139356
NL1/3	GW / opgw	0	0	0	8760	2905	-60787
Wind, -5°C	380C1F1	0	0	0	47062	12602	-346443
Permanent loads yg= 0.9	380C1F2	0	0	0	47061	11513	-345047
Wind angle: -45°	380C1F3	0	0	0	47061	10112	-343423
	RTG	0	0	0	17518	3929	-119150
	380C2F1	0	0	0	47062	12602	-346443
	380C2F2	0	0	0	47061	11513	-345047
	380C2F3	0	0	0	47061	10112	-343423
NL1/4	GW / opgw	0	0	0	2483	566	-22159
Construction/maintenance, +5°C	380C1F1	0	0	0	15788	3156	-144418
Permanent loads yg= 0.9	380C1F2	0	0	0	15788	2883	-144050
Wind angle: -45°	380C1F3	0	0	0	15788	2532	-143624
	RTG	0	0	0	4966	766	-43834
	380C2F1	0	0	0	15788	3156	-144418
	380C2F2	0	0	0	15788	2883	-144050
	380C2F3	0	0	0	15788	2532	-143624

**NWW6E400UY**

Appendix NWW6E400UY / NL3

**Loadcases for tower strength (Special limit state)**

Loadcase according to 50341-3-15	Att. Point	Ahead			Back		
		Vertical [N]	Transversal [N]	Longitudinal [N]	Vertical [N]	Transversal [N]	Longitudinal [N]
NL3/1a Wind, 10°C Permanent loads yg= 1.2 Wind angle: 0°	GW / opgw	0	0	0	2309	0	-20097
	380C1F1	0	0	0	17045	0	-147926
	380C1F2	0	0	0	17045	0	-147926
	380C1F3	0	0	0	17045	0	-147926
	RTG	0	0	0	4617	0	-40193
	380C2F1	0	0	0	17045	0	-147926
	380C2F2	0	0	0	17045	0	-147926
	380C2F3	0	0	0	17045	0	-147926
NL3/1b Wind, -20°C Permanent loads yg= 1.2 Wind angle: 0°	GW / opgw	0	0	0	2308	0	-22560
	380C1F1	0	0	0	17036	0	-169932
	380C1F2	0	0	0	17036	0	-169932
	380C1F3	0	0	0	17036	0	-169932
	RTG	0	0	0	4615	0	-45120
	380C2F1	0	0	0	17036	0	-169932
	380C2F2	0	0	0	17036	0	-169932
	380C2F3	0	0	0	17036	0	-169932
NL3/3 Wind, -5°C Permanent loads yg= 1.2 Wind angle: 0°	GW / opgw	0	0	0	2870	0	-25231
	380C1F1	0	0	0	19780	0	-177248
	380C1F2	0	0	0	19780	0	-177248
	380C1F3	0	0	0	19780	0	-177248
	RTG	0	0	0	5739	0	-50461
	380C2F1	0	0	0	19780	0	-177248
	380C2F2	0	0	0	19780	0	-177248
	380C2F3	0	0	0	19780	0	-177248
NL3/4 Construction/maintenance, +5°C Permanent loads yg= 1.2 Wind angle: 0°	GW / opgw	0	0	0	2910	0	-24666
	380C1F1	0	0	0	19451	0	-167787
	380C1F2	0	0	0	19451	0	-167787
	380C1F3	0	0	0	19451	0	-167787
	RTG	0	0	0	5821	0	-49332
	380C2F1	0	0	0	19451	0	-167787
	380C2F2	0	0	0	19451	0	-167787
	380C2F3	0	0	0	19451	0	-167787
NL3/1a Wind, 10°C Permanent loads yg= 1.2 Wind angle: 45°	GW / opgw	0	0	0	2309	1472	-23102
	380C1F1	0	0	0	17046	8207	-160844
	380C1F2	0	0	0	17046	7498	-158822
	380C1F3	0	0	0	17046	6586	-156439
	RTG	0	0	0	4618	1991	-43104
	380C2F1	0	0	0	17046	8207	-160844
	380C2F2	0	0	0	17046	7498	-158822
	380C2F3	0	0	0	17046	6586	-156439
NL3/1b Wind, -20°C Permanent loads yg= 1.2 Wind angle: 45°	GW / opgw	0	0	0	2308	453	-22889
	380C1F1	0	0	0	17036	2524	-171290
	380C1F2	0	0	0	17036	2306	-171067
	380C1F3	0	0	0	17036	2025	-170809
	RTG	0	0	0	4615	612	-45423
	380C2F1	0	0	0	17036	2524	-171290
	380C2F2	0	0	0	17036	2306	-171067
	380C2F3	0	0	0	17036	2025	-170809
NL3/3 Wind, -5°C Permanent loads yg= 1.2	GW / opgw	0	0	0	2870	2321	-30674
	380C1F1	0	0	0	19783	10071	-193527
	380C1F2	0	0	0	19782	9200	-190997

Wind angle: 45°	380C1F3	0	0	0	19782	8081	-188006
	RTG	0	0	0	5740	3139	-55882
	380C2F1	0	0	0	19783	10071	-193527
	380C2F2	0	0	0	19782	9200	-190997
	380C2F3	0	0	0	19782	8081	-188006
NL3/4	GW / opgw	0	0	0	2910	453	-24903
Construction/maintenance, +5°C Permanent loads yg= 1.2 Wind angle: 45°	380C1F1	0	0	0	19451	2525	-168895
	380C1F2	0	0	0	19451	2307	-168713
	380C1F3	0	0	0	19451	2026	-168502
	RTG	0	0	0	5821	613	-49550
	380C2F1	0	0	0	19451	2525	-168895
	380C2F2	0	0	0	19451	2307	-168713
	380C2F3	0	0	0	19451	2026	-168502
NL3/1a	GW / opgw	0	0	0	2310	2945	-29669
Wind, 10°C Permanent loads yg= 1.2 Wind angle: 90°	380C1F1	0	0	0	17050	16418	-192073
	380C1F2	0	0	0	17049	14998	-185906
	380C1F3	0	0	0	17049	13173	-178353
	RTG	0	0	0	4618	3983	-50396
	380C2F1	0	0	0	17050	16418	-192073
	380C2F2	0	0	0	17049	14998	-185906
	380C2F3	0	0	0	17049	13173	-178353
NL3/1b	GW / opgw	0	0	0	2308	906	-23830
Wind, -20°C Permanent loads yg= 1.2 Wind angle: 90°	380C1F1	0	0	0	17036	5047	-175252
	380C1F2	0	0	0	17036	4611	-174392
	380C1F3	0	0	0	17036	4050	-173391
	RTG	0	0	0	4615	1225	-46311
	380C2F1	0	0	0	17036	5047	-175252
	380C2F2	0	0	0	17036	4611	-174392
	380C2F3	0	0	0	17036	4050	-173391
NL3/3	GW / opgw	0	0	0	2872	4644	-41280
Wind, -5°C Permanent loads yg= 1.2 Wind angle: 90°	380C1F1	0	0	0	19788	20147	-231975
	380C1F2	0	0	0	19787	18405	-224460
	380C1F3	0	0	0	19786	16165	-215210
	RTG	0	0	0	5742	6279	-68385
	380C2F1	0	0	0	19788	20147	-231975
	380C2F2	0	0	0	19787	18405	-224460
	380C2F3	0	0	0	19786	16165	-215210
NL3/4	GW / opgw	0	0	0	2910	906	-25594
Construction/maintenance, +5°C Permanent loads yg= 1.2 Wind angle: 90°	380C1F1	0	0	0	19451	5050	-172151
	380C1F2	0	0	0	19451	4614	-171442
	380C1F3	0	0	0	19451	4053	-170618
	RTG	0	0	0	5821	1225	-50195
	380C2F1	0	0	0	19451	5050	-172151
	380C2F2	0	0	0	19451	4614	-171442
	380C2F3	0	0	0	19451	4053	-170618
NL3/1a	GW / opgw	0	0	0	2309	1472	-23102
Wind, 10°C Permanent loads yg= 1.2 Wind angle: -45°	380C1F1	0	0	0	17046	8207	-160844
	380C1F2	0	0	0	17046	7498	-158822
	380C1F3	0	0	0	17046	6586	-156439
	RTG	0	0	0	4618	1991	-43104
	380C2F1	0	0	0	17046	8207	-160844
	380C2F2	0	0	0	17046	7498	-158822
	380C2F3	0	0	0	17046	6586	-156439
NL3/1b	GW / opgw	0	0	0	2308	453	-22889
Wind, -20°C Permanent loads yg= 1.2 Wind angle: -45°	380C1F1	0	0	0	17036	2524	-171290
	380C1F2	0	0	0	17036	2306	-171067
	380C1F3	0	0	0	17036	2025	-170809
	RTG	0	0	0	4615	612	-45423
	380C2F1	0	0	0	17036	2524	-171290
	380C2F2	0	0	0	17036	2306	-171067
	380C2F3	0	0	0	17036	2025	-170809
NL3/3	GW / opgw	0	0	0	2870	2321	-30674
Wind, -5°C Permanent loads yg= 1.2 Wind angle: -45°	380C1F1	0	0	0	19783	10071	-193527
	380C1F2	0	0	0	19782	9200	-190997
	380C1F3	0	0	0	19782	8081	-188006
	RTG	0	0	0	5740	3139	-55882
	380C2F1	0	0	0	19783	10071	-193527

	380C2F2	0	0	0	19782	9200	-190997
	380C2F3	0	0	0	19782	8081	-188006
NL3/4	GW / opgw	0	0	0	2910	453	-24903
Construction/maintenance, +5°C	380C1F1	0	0	0	19451	2525	-168895
Permanent loads yg= 1.2	380C1F2	0	0	0	19451	2307	-168713
Wind angle: -45°	380C1F3	0	0	0	19451	2026	-168502
	RTG	0	0	0	5821	613	-49550
	380C2F1	0	0	0	19451	2525	-168895
	380C2F2	0	0	0	19451	2307	-168713
	380C2F3	0	0	0	19451	2026	-168502
NL3/1a	GW / opgw	0	0	0	1731	0	-15815
Wind, 10°C	380C1F1	0	0	0	12781	0	-116969
Permanent loads yg= 0.9	380C1F2	0	0	0	12781	0	-116969
Wind angle: 0°	380C1F3	0	0	0	12781	0	-116969
	RTG	0	0	0	3462	0	-31630
	380C2F1	0	0	0	12781	0	-116969
	380C2F2	0	0	0	12781	0	-116969
	380C2F3	0	0	0	12781	0	-116969
NL3/1b	GW / opgw	0	0	0	1730	0	-18053
Wind, -20°C	380C1F1	0	0	0	12774	0	-137371
Permanent loads yg= 0.9	380C1F2	0	0	0	12774	0	-137371
Wind angle: 0°	380C1F3	0	0	0	12774	0	-137371
	RTG	0	0	0	3461	0	-36106
	380C2F1	0	0	0	12774	0	-137371
	380C2F2	0	0	0	12774	0	-137371
	380C2F3	0	0	0	12774	0	-137371
NL3/3	GW / opgw	0	0	0	2292	0	-21125
Wind, -5°C	380C1F1	0	0	0	15516	0	-146967
Permanent loads yg= 0.9	380C1F2	0	0	0	15516	0	-146967
Wind angle: 0°	380C1F3	0	0	0	15516	0	-146967
	RTG	0	0	0	4584	0	-42251
	380C2F1	0	0	0	15516	0	-146967
	380C2F2	0	0	0	15516	0	-146967
	380C2F3	0	0	0	15516	0	-146967
NL3/4	GW / opgw	0	0	0	2333	0	-20636
Construction/maintenance, +5°C	380C1F1	0	0	0	15186	0	-137809
Permanent loads yg= 0.9	380C1F2	0	0	0	15186	0	-137809
Wind angle: 0°	380C1F3	0	0	0	15186	0	-137809
	RTG	0	0	0	4665	0	-41272
	380C2F1	0	0	0	15186	0	-137809
	380C2F2	0	0	0	15186	0	-137809
	380C2F3	0	0	0	15186	0	-137809
NL3/1a	GW / opgw	0	0	0	1731	1472	-19838
Wind, 10°C	380C1F1	0	0	0	12782	8205	-134746
Permanent loads yg= 0.9	380C1F2	0	0	0	12782	7496	-132057
Wind angle: 45°	380C1F3	0	0	0	12782	6584	-128847
	RTG	0	0	0	3463	1991	-35650
	380C2F1	0	0	0	12782	8205	-134746
	380C2F2	0	0	0	12782	7496	-132057
	380C2F3	0	0	0	12782	6584	-128847
NL3/1b	GW / opgw	0	0	0	1730	453	-18526
Wind, -20°C	380C1F1	0	0	0	12774	2523	-139344
Permanent loads yg= 0.9	380C1F2	0	0	0	12774	2305	-139021
Wind angle: 45°	380C1F3	0	0	0	12774	2025	-138647
	RTG	0	0	0	3461	612	-36544
	380C2F1	0	0	0	12774	2523	-139344
	380C2F2	0	0	0	12774	2305	-139021
	380C2F3	0	0	0	12774	2025	-138647
NL3/3	GW / opgw	0	0	0	2293	2320	-27882
Wind, -5°C	380C1F1	0	0	0	15519	10069	-168376
Permanent loads yg= 0.9	380C1F2	0	0	0	15518	9198	-165151
Wind angle: 45°	380C1F3	0	0	0	15518	8079	-161296
	RTG	0	0	0	4585	3138	-49193
	380C2F1	0	0	0	15519	10069	-168376
	380C2F2	0	0	0	15518	9198	-165151
	380C2F3	0	0	0	15518	8079	-161296
NL3/4	GW / opgw	0	0	0	2333	453	-20949



Construction/maintenance, +5°C Permanent loads yg= 0.9 Wind angle: 45°	380C1F1	0	0	0	15186	2525	-139326
	380C1F2	0	0	0	15186	2306	-139077
	380C1F3	0	0	0	15186	2026	-138789
	RTG	0	0	0	4665	613	-41560
	380C2F1	0	0	0	15186	2525	-139326
	380C2F2	0	0	0	15186	2306	-139077
	380C2F3	0	0	0	15186	2026	-138789
NL3/1a Wind, 10°C Permanent loads yg= 0.9 Wind angle: 90°	GW / opgw	0	0	0	1732	2945	-27598
	380C1F1	0	0	0	12786	16415	-173499
	380C1F2	0	0	0	12785	14996	-166162
	380C1F3	0	0	0	12784	13171	-156999
	RTG	0	0	0	3463	3983	-44838
	380C2F1	0	0	0	12786	16415	-173499
	380C2F2	0	0	0	12785	14996	-166162
NL3/1b Wind, -20°C Permanent loads yg= 0.9 Wind angle: 90°	GW / opgw	0	0	0	1730	905	-19838
	380C1F1	0	0	0	12775	5046	-144985
	380C1F2	0	0	0	12774	4610	-143774
	380C1F3	0	0	0	12774	4049	-142356
	RTG	0	0	0	3461	1225	-37808
	380C2F1	0	0	0	12775	5046	-144985
	380C2F2	0	0	0	12774	4610	-143774
NL3/3 Wind, -5°C Permanent loads yg= 0.9 Wind angle: 90°	GW / opgw	0	0	0	2294	4643	-39677
	380C1F1	0	0	0	15524	20144	-214463
	380C1F2	0	0	0	15523	18402	-205784
	380C1F3	0	0	0	15522	16163	-194917
	RTG	0	0	0	4586	6278	-63837
	380C2F1	0	0	0	15524	20144	-214463
	380C2F2	0	0	0	15523	18402	-205784
NL3/4 Construction/maintenance, +5°C Permanent loads yg= 0.9 Wind angle: 90°	GW / opgw	0	0	0	2333	906	-21847
	380C1F1	0	0	0	15187	5049	-143727
	380C1F2	0	0	0	15187	4613	-142775
	380C1F3	0	0	0	15186	4052	-141665
	RTG	0	0	0	4665	1225	-42406
	380C2F1	0	0	0	15187	5049	-143727
	380C2F2	0	0	0	15187	4613	-142775
NL3/1a Wind, 10°C Permanent loads yg= 0.9 Wind angle: -45°	GW / opgw	0	0	0	1731	1472	-19838
	380C1F1	0	0	0	12782	8205	-134746
	380C1F2	0	0	0	12782	7496	-132057
	380C1F3	0	0	0	12782	6584	-128847
	RTG	0	0	0	3463	1991	-35650
	380C2F1	0	0	0	12782	8205	-134746
	380C2F2	0	0	0	12782	7496	-132057
NL3/1b Wind, -20°C Permanent loads yg= 0.9 Wind angle: -45°	GW / opgw	0	0	0	1730	453	-18526
	380C1F1	0	0	0	12774	2523	-139344
	380C1F2	0	0	0	12774	2305	-139021
	380C1F3	0	0	0	12774	2025	-138647
	RTG	0	0	0	3461	612	-36544
	380C2F1	0	0	0	12774	2523	-139344
	380C2F2	0	0	0	12774	2305	-139021
NL3/3 Wind, -5°C Permanent loads yg= 0.9 Wind angle: -45°	GW / opgw	0	0	0	2293	2320	-27882
	380C1F1	0	0	0	15519	10069	-168376
	380C1F2	0	0	0	15518	9198	-165151
	380C1F3	0	0	0	15518	8079	-161296
	RTG	0	0	0	4585	3138	-49193
	380C2F1	0	0	0	15519	10069	-168376
	380C2F2	0	0	0	15518	9198	-165151
NL3/4 Construction/maintenance, +5°C Permanent loads yg= 0.9 Wind angle: -45°	GW / opgw	0	0	0	2333	453	-20949
	380C1F1	0	0	0	15186	2525	-139326
	380C1F2	0	0	0	15186	2306	-139077
380C1F3	0	0	0	15186	2026	-138789	

	RTG	0	0	0	4665	613	-41560
	380C2F1	0	0	0	15186	2525	-139326
	380C2F2	0	0	0	15186	2306	-139077
	380C2F3	0	0	0	15186	2026	-138789

## NWW6E400UY

Appendix NWW6E400UY / NL3

### Loadcases for tower strength (Special limit state)

Loadcase according to 50341-3-15	Att. Point	Ahead			Back		
		Vertical [N]	Transversal [N]	Longitudinal [N]	Vertical [N]	Transversal [N]	Longitudinal [N]
NL3/1a	GW / opgw	0	0	0	0	0	0
Wind, 10°C	380C1F1	0	0	0	0	0	0
Permanent loads yg= 1.2	380C1F2	0	0	0	0	0	0
Wind angle: 0°	380C1F3	0	0	0	0	0	0
	RTG	0	0	0	0	0	0
	380C2F1	0	0	0	17045	0	-147926
	380C2F2	0	0	0	17045	0	-147926
	380C2F3	0	0	0	17045	0	-147926
NL3/1b	GW / opgw	0	0	0	0	0	0
Wind, -20°C	380C1F1	0	0	0	0	0	0
Permanent loads yg= 1.2	380C1F2	0	0	0	0	0	0
Wind angle: 0°	380C1F3	0	0	0	0	0	0
	RTG	0	0	0	0	0	0
	380C2F1	0	0	0	17036	0	-169932
	380C2F2	0	0	0	17036	0	-169932
	380C2F3	0	0	0	17036	0	-169932
NL3/3	GW / opgw	0	0	0	0	0	0
Wind, -5°C	380C1F1	0	0	0	0	0	0
Permanent loads yg= 1.2	380C1F2	0	0	0	0	0	0
Wind angle: 0°	380C1F3	0	0	0	0	0	0
	RTG	0	0	0	0	0	0
	380C2F1	0	0	0	19780	0	-177248
	380C2F2	0	0	0	19780	0	-177248
	380C2F3	0	0	0	19780	0	-177248
NL3/4	GW / opgw	0	0	0	0	0	0
Construction/maintenance, +5°C	380C1F1	0	0	0	0	0	0
Permanent loads yg= 1.2	380C1F2	0	0	0	0	0	0
Wind angle: 0°	380C1F3	0	0	0	0	0	0
	RTG	0	0	0	0	0	0
	380C2F1	0	0	0	19451	0	-167787
	380C2F2	0	0	0	19451	0	-167787
	380C2F3	0	0	0	19451	0	-167787
NL3/1a	GW / opgw	0	0	0	0	0	0
Wind, 10°C	380C1F1	0	0	0	0	0	0
Permanent loads yg= 1.2	380C1F2	0	0	0	0	0	0
Wind angle: 45°	380C1F3	0	0	0	0	0	0
	RTG	0	0	0	0	0	0
	380C2F1	0	0	0	17046	8207	-160844
	380C2F2	0	0	0	17046	7498	-158822
	380C2F3	0	0	0	17046	6586	-156439
NL3/1b	GW / opgw	0	0	0	0	0	0
Wind, -20°C	380C1F1	0	0	0	0	0	0
Permanent loads yg= 1.2	380C1F2	0	0	0	0	0	0
Wind angle: 45°	380C1F3	0	0	0	0	0	0
	RTG	0	0	0	0	0	0
	380C2F1	0	0	0	17036	2524	-171290
	380C2F2	0	0	0	17036	2306	-171067
	380C2F3	0	0	0	17036	2025	-170809

NL3/3	GW / opgw	0	0	0	0	0	0	0
Wind, -5°C	380C1F1	0	0	0	0	0	0	0
Permanent loads yg= 1.2	380C1F2	0	0	0	0	0	0	0
Wind angle: 45°	380C1F3	0	0	0	0	0	0	0
	RTG	0	0	0	0	0	0	0
	380C2F1	0	0	0	19783	10071	-193527	
	380C2F2	0	0	0	19782	9200	-190997	
	380C2F3	0	0	0	19782	8081	-188006	
NL3/4	GW / opgw	0	0	0	0	0	0	0
Construction/maintenance, +5°C	380C1F1	0	0	0	0	0	0	0
Permanent loads yg= 1.2	380C1F2	0	0	0	0	0	0	0
Wind angle: 45°	380C1F3	0	0	0	0	0	0	0
	RTG	0	0	0	0	0	0	0
	380C2F1	0	0	0	19451	2525	-168895	
	380C2F2	0	0	0	19451	2307	-168713	
	380C2F3	0	0	0	19451	2026	-168502	
NL3/1a	GW / opgw	0	0	0	0	0	0	0
Wind, 10°C	380C1F1	0	0	0	0	0	0	0
Permanent loads yg= 1.2	380C1F2	0	0	0	0	0	0	0
Wind angle: 90°	380C1F3	0	0	0	0	0	0	0
	RTG	0	0	0	0	0	0	0
	380C2F1	0	0	0	17050	16418	-192073	
	380C2F2	0	0	0	17049	14998	-185906	
	380C2F3	0	0	0	17049	13173	-178353	
NL3/1b	GW / opgw	0	0	0	0	0	0	0
Wind, -20°C	380C1F1	0	0	0	0	0	0	0
Permanent loads yg= 1.2	380C1F2	0	0	0	0	0	0	0
Wind angle: 90°	380C1F3	0	0	0	0	0	0	0
	RTG	0	0	0	0	0	0	0
	380C2F1	0	0	0	17036	5047	-175252	
	380C2F2	0	0	0	17036	4611	-174392	
	380C2F3	0	0	0	17036	4050	-173391	
NL3/3	GW / opgw	0	0	0	0	0	0	0
Wind, -5°C	380C1F1	0	0	0	0	0	0	0
Permanent loads yg= 1.2	380C1F2	0	0	0	0	0	0	0
Wind angle: 90°	380C1F3	0	0	0	0	0	0	0
	RTG	0	0	0	0	0	0	0
	380C2F1	0	0	0	19788	20147	-231975	
	380C2F2	0	0	0	19787	18405	-224460	
	380C2F3	0	0	0	19786	16165	-215210	
NL3/4	GW / opgw	0	0	0	0	0	0	0
Construction/maintenance, +5°C	380C1F1	0	0	0	0	0	0	0
Permanent loads yg= 1.2	380C1F2	0	0	0	0	0	0	0
Wind angle: 90°	380C1F3	0	0	0	0	0	0	0
	RTG	0	0	0	0	0	0	0
	380C2F1	0	0	0	19451	5050	-172151	
	380C2F2	0	0	0	19451	4614	-171442	
	380C2F3	0	0	0	19451	4053	-170618	
NL3/1a	GW / opgw	0	0	0	0	0	0	0
Wind, 10°C	380C1F1	0	0	0	0	0	0	0
Permanent loads yg= 1.2	380C1F2	0	0	0	0	0	0	0
Wind angle: -45°	380C1F3	0	0	0	0	0	0	0
	RTG	0	0	0	0	0	0	0
	380C2F1	0	0	0	17046	8207	-160844	
	380C2F2	0	0	0	17046	7498	-158822	
	380C2F3	0	0	0	17046	6586	-156439	
NL3/1b	GW / opgw	0	0	0	0	0	0	0
Wind, -20°C	380C1F1	0	0	0	0	0	0	0
Permanent loads yg= 1.2	380C1F2	0	0	0	0	0	0	0
Wind angle: -45°	380C1F3	0	0	0	0	0	0	0
	RTG	0	0	0	0	0	0	0
	380C2F1	0	0	0	17036	2524	-171290	
	380C2F2	0	0	0	17036	2306	-171067	
	380C2F3	0	0	0	17036	2025	-170809	
NL3/3	GW / opgw	0	0	0	0	0	0	0
Wind, -5°C	380C1F1	0	0	0	0	0	0	0
Permanent loads yg= 1.2	380C1F2	0	0	0	0	0	0	0

Wind angle: -45°	380C1F3	0	0	0	0	0	0
	RTG	0	0	0	0	0	0
	380C2F1	0	0	0	19783	10071	-193527
	380C2F2	0	0	0	19782	9200	-190997
	380C2F3	0	0	0	19782	8081	-188006
NL3/4	GW / opgw	0	0	0	0	0	0
Construction/maintenance, +5°C Permanent loads yg= 1.2 Wind angle: -45°	380C1F1	0	0	0	0	0	0
	380C1F2	0	0	0	0	0	0
	380C1F3	0	0	0	0	0	0
	RTG	0	0	0	0	0	0
	380C2F1	0	0	0	19451	2525	-168895
	380C2F2	0	0	0	19451	2307	-168713
	380C2F3	0	0	0	19451	2026	-168502
NL3/1a	GW / opgw	0	0	0	0	0	0
Wind, 10°C Permanent loads yg= 0.9 Wind angle: 0°	380C1F1	0	0	0	0	0	0
	380C1F2	0	0	0	0	0	0
	380C1F3	0	0	0	0	0	0
	RTG	0	0	0	0	0	0
	380C2F1	0	0	0	12781	0	-116969
	380C2F2	0	0	0	12781	0	-116969
	380C2F3	0	0	0	12781	0	-116969
NL3/1b	GW / opgw	0	0	0	0	0	0
Wind, -20°C Permanent loads yg= 0.9 Wind angle: 0°	380C1F1	0	0	0	0	0	0
	380C1F2	0	0	0	0	0	0
	380C1F3	0	0	0	0	0	0
	RTG	0	0	0	0	0	0
	380C2F1	0	0	0	12774	0	-137371
	380C2F2	0	0	0	12774	0	-137371
	380C2F3	0	0	0	12774	0	-137371
NL3/3	GW / opgw	0	0	0	0	0	0
Wind, -5°C Permanent loads yg= 0.9 Wind angle: 0°	380C1F1	0	0	0	0	0	0
	380C1F2	0	0	0	0	0	0
	380C1F3	0	0	0	0	0	0
	RTG	0	0	0	0	0	0
	380C2F1	0	0	0	15516	0	-146967
	380C2F2	0	0	0	15516	0	-146967
	380C2F3	0	0	0	15516	0	-146967
NL3/4	GW / opgw	0	0	0	0	0	0
Construction/maintenance, +5°C Permanent loads yg= 0.9 Wind angle: 0°	380C1F1	0	0	0	0	0	0
	380C1F2	0	0	0	0	0	0
	380C1F3	0	0	0	0	0	0
	RTG	0	0	0	0	0	0
	380C2F1	0	0	0	15186	0	-137809
	380C2F2	0	0	0	15186	0	-137809
	380C2F3	0	0	0	15186	0	-137809
NL3/1a	GW / opgw	0	0	0	0	0	0
Wind, 10°C Permanent loads yg= 0.9 Wind angle: 45°	380C1F1	0	0	0	0	0	0
	380C1F2	0	0	0	0	0	0
	380C1F3	0	0	0	0	0	0
	RTG	0	0	0	0	0	0
	380C2F1	0	0	0	12782	8205	-134746
	380C2F2	0	0	0	12782	7496	-132057
	380C2F3	0	0	0	12782	6584	-128847
NL3/1b	GW / opgw	0	0	0	0	0	0
Wind, -20°C Permanent loads yg= 0.9 Wind angle: 45°	380C1F1	0	0	0	0	0	0
	380C1F2	0	0	0	0	0	0
	380C1F3	0	0	0	0	0	0
	RTG	0	0	0	0	0	0
	380C2F1	0	0	0	12774	2523	-139344
	380C2F2	0	0	0	12774	2305	-139021
	380C2F3	0	0	0	12774	2025	-138647
NL3/3	GW / opgw	0	0	0	0	0	0
Wind, -5°C Permanent loads yg= 0.9 Wind angle: 45°	380C1F1	0	0	0	0	0	0
	380C1F2	0	0	0	0	0	0
	380C1F3	0	0	0	0	0	0
	RTG	0	0	0	0	0	0
	380C2F1	0	0	0	15519	10069	-168376

	380C2F2	0	0	0	15518	9198	-165151
	380C2F3	0	0	0	15518	8079	-161296
NL3/4	GW / opgw	0	0	0	0	0	0
Construction/maintenance, +5°C	380C1F1	0	0	0	0	0	0
Permanent loads yg= 0.9	380C1F2	0	0	0	0	0	0
Wind angle: 45°	380C1F3	0	0	0	0	0	0
	RTG	0	0	0	0	0	0
	380C2F1	0	0	0	15186	2525	-139326
	380C2F2	0	0	0	15186	2306	-139077
	380C2F3	0	0	0	15186	2026	-138789
NL3/1a	GW / opgw	0	0	0	0	0	0
Wind, 10°C	380C1F1	0	0	0	0	0	0
Permanent loads yg= 0.9	380C1F2	0	0	0	0	0	0
Wind angle: 90°	380C1F3	0	0	0	0	0	0
	RTG	0	0	0	0	0	0
	380C2F1	0	0	0	12786	16415	-173499
	380C2F2	0	0	0	12785	14996	-166162
	380C2F3	0	0	0	12784	13171	-156999
NL3/1b	GW / opgw	0	0	0	0	0	0
Wind, -20°C	380C1F1	0	0	0	0	0	0
Permanent loads yg= 0.9	380C1F2	0	0	0	0	0	0
Wind angle: 90°	380C1F3	0	0	0	0	0	0
	RTG	0	0	0	0	0	0
	380C2F1	0	0	0	12775	5046	-144985
	380C2F2	0	0	0	12774	4610	-143774
	380C2F3	0	0	0	12774	4049	-142356
NL3/3	GW / opgw	0	0	0	0	0	0
Wind, -5°C	380C1F1	0	0	0	0	0	0
Permanent loads yg= 0.9	380C1F2	0	0	0	0	0	0
Wind angle: 90°	380C1F3	0	0	0	0	0	0
	RTG	0	0	0	0	0	0
	380C2F1	0	0	0	15524	20144	-214463
	380C2F2	0	0	0	15523	18402	-205784
	380C2F3	0	0	0	15522	16163	-194917
NL3/4	GW / opgw	0	0	0	0	0	0
Construction/maintenance, +5°C	380C1F1	0	0	0	0	0	0
Permanent loads yg= 0.9	380C1F2	0	0	0	0	0	0
Wind angle: 90°	380C1F3	0	0	0	0	0	0
	RTG	0	0	0	0	0	0
	380C2F1	0	0	0	15187	5049	-143727
	380C2F2	0	0	0	15187	4613	-142775
	380C2F3	0	0	0	15186	4052	-141665
NL3/1a	GW / opgw	0	0	0	0	0	0
Wind, 10°C	380C1F1	0	0	0	0	0	0
Permanent loads yg= 0.9	380C1F2	0	0	0	0	0	0
Wind angle: -45°	380C1F3	0	0	0	0	0	0
	RTG	0	0	0	0	0	0
	380C2F1	0	0	0	12782	8205	-134746
	380C2F2	0	0	0	12782	7496	-132057
	380C2F3	0	0	0	12782	6584	-128847
NL3/1b	GW / opgw	0	0	0	0	0	0
Wind, -20°C	380C1F1	0	0	0	0	0	0
Permanent loads yg= 0.9	380C1F2	0	0	0	0	0	0
Wind angle: -45°	380C1F3	0	0	0	0	0	0
	RTG	0	0	0	0	0	0
	380C2F1	0	0	0	12774	2523	-139344
	380C2F2	0	0	0	12774	2305	-139021
	380C2F3	0	0	0	12774	2025	-138647
NL3/3	GW / opgw	0	0	0	0	0	0
Wind, -5°C	380C1F1	0	0	0	0	0	0
Permanent loads yg= 0.9	380C1F2	0	0	0	0	0	0
Wind angle: -45°	380C1F3	0	0	0	0	0	0
	RTG	0	0	0	0	0	0
	380C2F1	0	0	0	15519	10069	-168376
	380C2F2	0	0	0	15518	9198	-165151
	380C2F3	0	0	0	15518	8079	-161296
NL3/4	GW / opgw	0	0	0	0	0	0

Construction/maintenance, +5°C	380C1F1	0	0	0	0	0	0
Permanent loads yg= 0.9	380C1F2	0	0	0	0	0	0
Wind angle: -45°	380C1F3	0	0	0	0	0	0
	RTG	0	0	0	0	0	0
	380C2F1	0	0	0	15186	2525	-139326
	380C2F2	0	0	0	15186	2306	-139077
	380C2F3	0	0	0	15186	2026	-138789

## NWW6E400UY

Appendix NWW6E400UY / NL3

### Loadcases for tower strength (Special limit state)

Loadcase according to 50341-3-15	Att. Point	Ahead			Back		
		Vertical [N]	Transversal [N]	Longitudinal [N]	Vertical [N]	Transversal [N]	Longitudinal [N]
NL3/1a	GW / opgw	0	0	0	2309	0	-20097
Wind, 10°C	380C1F1	0	0	0	17045	0	-147926
Permanent loads yg= 1.2	380C1F2	0	0	0	17045	0	-147926
Wind angle: 0°	380C1F3	0	0	0	17045	0	-147926
	RTG	0	0	0	4617	0	-40193
	380C2F1	0	0	0	0	0	0
	380C2F2	0	0	0	0	0	0
	380C2F3	0	0	0	0	0	0
NL3/1b	GW / opgw	0	0	0	2308	0	-22560
Wind, -20°C	380C1F1	0	0	0	17036	0	-169932
Permanent loads yg= 1.2	380C1F2	0	0	0	17036	0	-169932
Wind angle: 0°	380C1F3	0	0	0	17036	0	-169932
	RTG	0	0	0	4615	0	-45120
	380C2F1	0	0	0	0	0	0
	380C2F2	0	0	0	0	0	0
	380C2F3	0	0	0	0	0	0
NL3/3	GW / opgw	0	0	0	2870	0	-25231
Wind, -5°C	380C1F1	0	0	0	19780	0	-177248
Permanent loads yg= 1.2	380C1F2	0	0	0	19780	0	-177248
Wind angle: 0°	380C1F3	0	0	0	19780	0	-177248
	RTG	0	0	0	5739	0	-50461
	380C2F1	0	0	0	0	0	0
	380C2F2	0	0	0	0	0	0
	380C2F3	0	0	0	0	0	0
NL3/4	GW / opgw	0	0	0	2910	0	-24666
Construction/maintenance, +5°C	380C1F1	0	0	0	19451	0	-167787
Permanent loads yg= 1.2	380C1F2	0	0	0	19451	0	-167787
Wind angle: 0°	380C1F3	0	0	0	19451	0	-167787
	RTG	0	0	0	5821	0	-49332
	380C2F1	0	0	0	0	0	0
	380C2F2	0	0	0	0	0	0
	380C2F3	0	0	0	0	0	0
NL3/1a	GW / opgw	0	0	0	2309	1472	-23102
Wind, 10°C	380C1F1	0	0	0	17046	8207	-160844
Permanent loads yg= 1.2	380C1F2	0	0	0	17046	7498	-158822
Wind angle: 45°	380C1F3	0	0	0	17046	6586	-156439
	RTG	0	0	0	4618	1991	-43104
	380C2F1	0	0	0	0	0	0
	380C2F2	0	0	0	0	0	0
	380C2F3	0	0	0	0	0	0
NL3/1b	GW / opgw	0	0	0	2308	453	-22889
Wind, -20°C	380C1F1	0	0	0	17036	2524	-171290
Permanent loads yg= 1.2	380C1F2	0	0	0	17036	2306	-171067
Wind angle: 45°	380C1F3	0	0	0	17036	2025	-170809

	RTG	0	0	0	4615	612	-45423
	380C2F1	0	0	0	0	0	0
	380C2F2	0	0	0	0	0	0
	380C2F3	0	0	0	0	0	0
NL3/3	GW / opgw	0	0	0	2870	2321	-30674
Wind, -5°C	380C1F1	0	0	0	19783	10071	-193527
Permanent loads yg= 1.2	380C1F2	0	0	0	19782	9200	-190997
Wind angle: 45°	380C1F3	0	0	0	19782	8081	-188006
	RTG	0	0	0	5740	3139	-55882
	380C2F1	0	0	0	0	0	0
	380C2F2	0	0	0	0	0	0
	380C2F3	0	0	0	0	0	0
NL3/4	GW / opgw	0	0	0	2910	453	-24903
Construction/maintenance, +5°C	380C1F1	0	0	0	19451	2525	-168895
Permanent loads yg= 1.2	380C1F2	0	0	0	19451	2307	-168713
Wind angle: 45°	380C1F3	0	0	0	19451	2026	-168502
	RTG	0	0	0	5821	613	-49550
	380C2F1	0	0	0	0	0	0
	380C2F2	0	0	0	0	0	0
	380C2F3	0	0	0	0	0	0
NL3/1a	GW / opgw	0	0	0	2310	2945	-29669
Wind, 10°C	380C1F1	0	0	0	17050	16418	-192073
Permanent loads yg= 1.2	380C1F2	0	0	0	17049	14998	-185906
Wind angle: 90°	380C1F3	0	0	0	17049	13173	-178353
	RTG	0	0	0	4618	3983	-50396
	380C2F1	0	0	0	0	0	0
	380C2F2	0	0	0	0	0	0
	380C2F3	0	0	0	0	0	0
NL3/1b	GW / opgw	0	0	0	2308	906	-23830
Wind, -20°C	380C1F1	0	0	0	17036	5047	-175252
Permanent loads yg= 1.2	380C1F2	0	0	0	17036	4611	-174392
Wind angle: 90°	380C1F3	0	0	0	17036	4050	-173391
	RTG	0	0	0	4615	1225	-46311
	380C2F1	0	0	0	0	0	0
	380C2F2	0	0	0	0	0	0
	380C2F3	0	0	0	0	0	0
NL3/3	GW / opgw	0	0	0	2872	4644	-41280
Wind, -5°C	380C1F1	0	0	0	19788	20147	-231975
Permanent loads yg= 1.2	380C1F2	0	0	0	19787	18405	-224460
Wind angle: 90°	380C1F3	0	0	0	19786	16165	-215210
	RTG	0	0	0	5742	6279	-68385
	380C2F1	0	0	0	0	0	0
	380C2F2	0	0	0	0	0	0
	380C2F3	0	0	0	0	0	0
NL3/4	GW / opgw	0	0	0	2910	906	-25594
Construction/maintenance, +5°C	380C1F1	0	0	0	19451	5050	-172151
Permanent loads yg= 1.2	380C1F2	0	0	0	19451	4614	-171442
Wind angle: 90°	380C1F3	0	0	0	19451	4053	-170618
	RTG	0	0	0	5821	1225	-50195
	380C2F1	0	0	0	0	0	0
	380C2F2	0	0	0	0	0	0
	380C2F3	0	0	0	0	0	0
NL3/1a	GW / opgw	0	0	0	2309	1472	-23102
Wind, 10°C	380C1F1	0	0	0	17046	8207	-160844
Permanent loads yg= 1.2	380C1F2	0	0	0	17046	7498	-158822
Wind angle: -45°	380C1F3	0	0	0	17046	6586	-156439
	RTG	0	0	0	4618	1991	-43104
	380C2F1	0	0	0	0	0	0
	380C2F2	0	0	0	0	0	0
	380C2F3	0	0	0	0	0	0
NL3/1b	GW / opgw	0	0	0	2308	453	-22889
Wind, -20°C	380C1F1	0	0	0	17036	2524	-171290
Permanent loads yg= 1.2	380C1F2	0	0	0	17036	2306	-171067
Wind angle: -45°	380C1F3	0	0	0	17036	2025	-170809
	RTG	0	0	0	4615	612	-45423
	380C2F1	0	0	0	0	0	0
	380C2F2	0	0	0	0	0	0

	380C2F3	0	0	0	0	0	0
NL3/3	GW / opgw	0	0	0	2870	2321	-30674
Wind, -5°C	380C1F1	0	0	0	19783	10071	-193527
Permanent loads yg= 1.2	380C1F2	0	0	0	19782	9200	-190997
Wind angle: -45°	380C1F3	0	0	0	19782	8081	-188006
	RTG	0	0	0	5740	3139	-55882
	380C2F1	0	0	0	0	0	0
	380C2F2	0	0	0	0	0	0
	380C2F3	0	0	0	0	0	0
NL3/4	GW / opgw	0	0	0	2910	453	-24903
Construction/maintenance, +5°C	380C1F1	0	0	0	19451	2525	-168895
Permanent loads yg= 1.2	380C1F2	0	0	0	19451	2307	-168713
Wind angle: -45°	380C1F3	0	0	0	19451	2026	-168502
	RTG	0	0	0	5821	613	-49550
	380C2F1	0	0	0	0	0	0
	380C2F2	0	0	0	0	0	0
	380C2F3	0	0	0	0	0	0
NL3/1a	GW / opgw	0	0	0	1731	0	-15815
Wind, 10°C	380C1F1	0	0	0	12781	0	-116969
Permanent loads yg= 0.9	380C1F2	0	0	0	12781	0	-116969
Wind angle: 0°	380C1F3	0	0	0	12781	0	-116969
	RTG	0	0	0	3462	0	-31630
	380C2F1	0	0	0	0	0	0
	380C2F2	0	0	0	0	0	0
	380C2F3	0	0	0	0	0	0
NL3/1b	GW / opgw	0	0	0	1730	0	-18053
Wind, -20°C	380C1F1	0	0	0	12774	0	-137371
Permanent loads yg= 0.9	380C1F2	0	0	0	12774	0	-137371
Wind angle: 0°	380C1F3	0	0	0	12774	0	-137371
	RTG	0	0	0	3461	0	-36106
	380C2F1	0	0	0	0	0	0
	380C2F2	0	0	0	0	0	0
	380C2F3	0	0	0	0	0	0
NL3/3	GW / opgw	0	0	0	2292	0	-21125
Wind, -5°C	380C1F1	0	0	0	15516	0	-146967
Permanent loads yg= 0.9	380C1F2	0	0	0	15516	0	-146967
Wind angle: 0°	380C1F3	0	0	0	15516	0	-146967
	RTG	0	0	0	4584	0	-42251
	380C2F1	0	0	0	0	0	0
	380C2F2	0	0	0	0	0	0
	380C2F3	0	0	0	0	0	0
NL3/4	GW / opgw	0	0	0	2333	0	-20636
Construction/maintenance, +5°C	380C1F1	0	0	0	15186	0	-137809
Permanent loads yg= 0.9	380C1F2	0	0	0	15186	0	-137809
Wind angle: 0°	380C1F3	0	0	0	15186	0	-137809
	RTG	0	0	0	4665	0	-41272
	380C2F1	0	0	0	0	0	0
	380C2F2	0	0	0	0	0	0
	380C2F3	0	0	0	0	0	0
NL3/1a	GW / opgw	0	0	0	1731	1472	-19838
Wind, 10°C	380C1F1	0	0	0	12782	8205	-134746
Permanent loads yg= 0.9	380C1F2	0	0	0	12782	7496	-132057
Wind angle: 45°	380C1F3	0	0	0	12782	6584	-128847
	RTG	0	0	0	3463	1991	-35650
	380C2F1	0	0	0	0	0	0
	380C2F2	0	0	0	0	0	0
	380C2F3	0	0	0	0	0	0
NL3/1b	GW / opgw	0	0	0	1730	453	-18526
Wind, -20°C	380C1F1	0	0	0	12774	2523	-139344
Permanent loads yg= 0.9	380C1F2	0	0	0	12774	2305	-139021
Wind angle: 45°	380C1F3	0	0	0	12774	2025	-138647
	RTG	0	0	0	3461	612	-36544
	380C2F1	0	0	0	0	0	0
	380C2F2	0	0	0	0	0	0
	380C2F3	0	0	0	0	0	0
NL3/3	GW / opgw	0	0	0	2293	2320	-27882
Wind, -5°C	380C1F1	0	0	0	15519	10069	-168376



Permanent loads yg= 0.9 Wind angle: 45°	380C1F2	0	0	0	15518	9198	-165151
	380C1F3	0	0	0	15518	8079	-161296
	RTG	0	0	0	4585	3138	-49193
	380C2F1	0	0	0	0	0	0
	380C2F2	0	0	0	0	0	0
	380C2F3	0	0	0	0	0	0
NL3/4 Construction/maintenance, +5°C Permanent loads yg= 0.9 Wind angle: 45°	GW / opgw	0	0	0	2333	453	-20949
	380C1F1	0	0	0	15186	2525	-139326
	380C1F2	0	0	0	15186	2306	-139077
	380C1F3	0	0	0	15186	2026	-138789
	RTG	0	0	0	4665	613	-41560
	380C2F1	0	0	0	0	0	0
NL3/1a Wind, 10°C Permanent loads yg= 0.9 Wind angle: 90°	380C2F2	0	0	0	0	0	0
	380C2F3	0	0	0	0	0	0
	GW / opgw	0	0	0	1732	2945	-27598
	380C1F1	0	0	0	12786	16415	-173499
	380C1F2	0	0	0	12785	14996	-166162
	380C1F3	0	0	0	12784	13171	-156999
NL3/1b Wind, -20°C Permanent loads yg= 0.9 Wind angle: 90°	RTG	0	0	0	3463	3983	-44838
	380C2F1	0	0	0	0	0	0
	380C2F2	0	0	0	0	0	0
	380C2F3	0	0	0	0	0	0
	GW / opgw	0	0	0	1730	905	-19838
	380C1F1	0	0	0	12775	5046	-144985
NL3/3 Wind, -5°C Permanent loads yg= 0.9 Wind angle: 90°	380C1F2	0	0	0	12774	4610	-143774
	380C1F3	0	0	0	12774	4049	-142356
	RTG	0	0	0	3461	1225	-37808
	380C2F1	0	0	0	0	0	0
	380C2F2	0	0	0	0	0	0
	380C2F3	0	0	0	0	0	0
NL3/4 Construction/maintenance, +5°C Permanent loads yg= 0.9 Wind angle: 90°	GW / opgw	0	0	0	2294	4643	-39677
	380C1F1	0	0	0	15524	20144	-214463
	380C1F2	0	0	0	15523	18402	-205784
	380C1F3	0	0	0	15522	16163	-194917
	RTG	0	0	0	4586	6278	-63837
	380C2F1	0	0	0	0	0	0
NL3/1a Wind, 10°C Permanent loads yg= 0.9 Wind angle: -45°	380C2F2	0	0	0	0	0	0
	380C2F3	0	0	0	0	0	0
	GW / opgw	0	0	0	2333	906	-21847
	380C1F1	0	0	0	15187	5049	-143727
	380C1F2	0	0	0	15187	4613	-142775
	380C1F3	0	0	0	15186	4052	-141665
NL3/1b Wind, -20°C Permanent loads yg= 0.9 Wind angle: -45°	RTG	0	0	0	4665	1225	-42406
	380C2F1	0	0	0	0	0	0
	380C2F2	0	0	0	0	0	0
	380C2F3	0	0	0	0	0	0
	GW / opgw	0	0	0	1731	1472	-19838
	380C1F1	0	0	0	12782	8205	-134746
NL3/3 Wind, -5°C Permanent loads yg= 0.9 Wind angle: -45°	380C1F2	0	0	0	12782	7496	-132057
	380C1F3	0	0	0	12782	6584	-128847
	RTG	0	0	0	3463	1991	-35650
	380C2F1	0	0	0	0	0	0
	380C2F2	0	0	0	0	0	0
	380C2F3	0	0	0	0	0	0
NL3/1b Wind, -20°C Permanent loads yg= 0.9 Wind angle: -45°	GW / opgw	0	0	0	1730	453	-18526
	380C1F1	0	0	0	12774	2523	-139344
	380C1F2	0	0	0	12774	2305	-139021
	380C1F3	0	0	0	12774	2025	-138647
	RTG	0	0	0	3461	612	-36544
	380C2F1	0	0	0	0	0	0
NL3/3 Wind, -5°C Permanent loads yg= 0.9 Wind angle: -45°	380C2F2	0	0	0	0	0	0
	380C2F3	0	0	0	0	0	0
	GW / opgw	0	0	0	2293	2320	-27882
	380C1F1	0	0	0	15519	10069	-168376
	380C1F2	0	0	0	15518	9198	-165151
	380C1F3	0	0	0	15518	8079	-161296
RTG	0	0	0	4585	3138	-49193	

	380C2F1	0	0	0	0	0	0
	380C2F2	0	0	0	0	0	0
	380C2F3	0	0	0	0	0	0
NL3/4	GW / opgw	0	0	0	2333	453	-20949
Construction/maintenance, +5°C	380C1F1	0	0	0	15186	2525	-139326
Permanent loads yg= 0.9	380C1F2	0	0	0	15186	2306	-139077
Wind angle: -45°	380C1F3	0	0	0	15186	2026	-138789
	RTG	0	0	0	4665	613	-41560
	380C2F1	0	0	0	0	0	0
	380C2F2	0	0	0	0	0	0
	380C2F3	0	0	0	0	0	0

**NWW6E400UY**

Appendix NWW6E400UY / NL4

**Loadcases for tower strength (serviceability limit state)**

Loadcase according to 50341-3-15	Att. Point	Ahead			Back		
		Vertical [N]	Transversal [N]	Longitudinal [N]	Vertical [N]	Transversal [N]	Longitudinal [N]
NL4/1a	GW / opgw	0	0	0	1924	0	-17277
Wind, 10°C	380C1F1	0	0	0	14202	0	-127555
Permanent loads yg= 1.0	380C1F2	0	0	0	14202	0	-127555
Wind angle: 0°	380C1F3	0	0	0	14202	0	-127555
	RTG	0	0	0	3847	0	-34554
	380C2F1	0	0	0	14202	0	-127555
	380C2F2	0	0	0	14202	0	-127555
	380C2F3	0	0	0	14202	0	-127555
NL4/1b	GW / opgw	0	0	0	1923	0	-19599
Wind, -20°C	380C1F1	0	0	0	14194	0	-148561
Permanent loads yg= 1.0	380C1F2	0	0	0	14194	0	-148561
Wind angle: 0°	380C1F3	0	0	0	14194	0	-148561
	RTG	0	0	0	3845	0	-39198
	380C2F1	0	0	0	14194	0	-148561
	380C2F2	0	0	0	14194	0	-148561
	380C2F3	0	0	0	14194	0	-148561
NL4/3	GW / opgw	0	0	0	6607	0	-47573
Wind, -5°C	380C1F1	0	0	0	37046	0	-283662
Permanent loads yg= 1.0	380C1F2	0	0	0	37046	0	-283662
Wind angle: 0°	380C1F3	0	0	0	37046	0	-283662
	RTG	0	0	0	13213	0	-95147
	380C2F1	0	0	0	37046	0	-283662
	380C2F2	0	0	0	37046	0	-283662
	380C2F3	0	0	0	37046	0	-283662
NL4/4	GW / opgw	0	0	0	2425	0	-21296
Construction/maintenance, +5°C	380C1F1	0	0	0	16206	0	-145177
Permanent loads yg= 1.0	380C1F2	0	0	0	16206	0	-145177
Wind angle: 0°	380C1F3	0	0	0	16206	0	-145177
	RTG	0	0	0	4850	0	-42593
	380C2F1	0	0	0	16206	0	-145177
	380C2F2	0	0	0	16206	0	-145177
	380C2F3	0	0	0	16206	0	-145177
NL4/1a	GW / opgw	0	0	0	1924	1887	-22807
Wind, 10°C	380C1F1	0	0	0	14204	10521	-152322
Permanent loads yg= 1.0	380C1F2	0	0	0	14204	9612	-148664
Wind angle: 45°	380C1F3	0	0	0	14204	8442	-144262
	RTG	0	0	0	3848	2553	-40195
	380C2F1	0	0	0	14204	10521	-152322
	380C2F2	0	0	0	14204	9612	-148664
	380C2F3	0	0	0	14204	8442	-144262
NL4/1b	GW / opgw	0	0	0	1923	377	-19888
Wind, -20°C	380C1F1	0	0	0	14194	2103	-149760
Permanent loads yg= 1.0	380C1F2	0	0	0	14194	1921	-149563
Wind angle: 45°	380C1F3	0	0	0	14194	1687	-149335
	RTG	0	0	0	3845	510	-39465
	380C2F1	0	0	0	14194	2103	-149760

	380C2F2	0	0	0	14194	1921	-149563
	380C2F3	0	0	0	14194	1687	-149335
NL4/3	GW / opgw	0	0	0	6607	1936	-49046
Wind, -5°C	380C1F1	0	0	0	37047	8398	-288940
Permanent loads yg= 1.0	380C1F2	0	0	0	37047	7672	-288079
Wind angle: 45°	380C1F3	0	0	0	37047	6739	-287080
	RTG	0	0	0	13213	2618	-96514
	380C2F1	0	0	0	37047	8398	-288940
	380C2F2	0	0	0	37047	7672	-288079
	380C2F3	0	0	0	37047	6739	-287080
NL4/4	GW / opgw	0	0	0	2425	377	-21504
Construction/maintenance, +5°C	380C1F1	0	0	0	16206	2104	-146150
Permanent loads yg= 1.0	380C1F2	0	0	0	16206	1922	-145990
Wind angle: 45°	380C1F3	0	0	0	16206	1688	-145804
	RTG	0	0	0	4850	511	-42784
	380C2F1	0	0	0	16206	2104	-146150
	380C2F2	0	0	0	16206	1922	-145990
	380C2F3	0	0	0	16206	1688	-145804
NL4/1a	GW / opgw	0	0	0	1925	3777	-32721
Wind, 10°C	380C1F1	0	0	0	14210	21050	-202965
Permanent loads yg= 1.0	380C1F2	0	0	0	14209	19229	-193598
Wind angle: 90°	380C1F3	0	0	0	14207	16889	-181780
	RTG	0	0	0	3849	5107	-52349
	380C2F1	0	0	0	14210	21050	-202965
	380C2F2	0	0	0	14209	19229	-193598
	380C2F3	0	0	0	14207	16889	-181780
NL4/1b	GW / opgw	0	0	0	1923	754	-20717
Wind, -20°C	380C1F1	0	0	0	14195	4206	-153259
Permanent loads yg= 1.0	380C1F2	0	0	0	14195	3842	-152500
Wind angle: 90°	380C1F3	0	0	0	14195	3375	-151616
	RTG	0	0	0	3846	1020	-40247
	380C2F1	0	0	0	14195	4206	-153259
	380C2F2	0	0	0	14195	3842	-152500
	380C2F3	0	0	0	14195	3375	-151616
NL4/3	GW / opgw	0	0	0	6608	3872	-53049
Wind, -5°C	380C1F1	0	0	0	37051	16797	-303818
Permanent loads yg= 1.0	380C1F2	0	0	0	37050	15345	-300650
Wind angle: 90°	380C1F3	0	0	0	37049	13479	-296922
	RTG	0	0	0	13215	5236	-100421
	380C2F1	0	0	0	37051	16797	-303818
	380C2F2	0	0	0	37050	15345	-300650
	380C2F3	0	0	0	37049	13479	-296922
NL4/4	GW / opgw	0	0	0	2425	755	-22109
Construction/maintenance, +5°C	380C1F1	0	0	0	16207	4208	-149008
Permanent loads yg= 1.0	380C1F2	0	0	0	16207	3844	-148385
Wind angle: 90°	380C1F3	0	0	0	16207	3377	-147662
	RTG	0	0	0	4850	1021	-43348
	380C2F1	0	0	0	16207	4208	-149008
	380C2F2	0	0	0	16207	3844	-148385
	380C2F3	0	0	0	16207	3377	-147662
NL4/1a	GW / opgw	0	0	0	1924	1887	-22807
Wind, 10°C	380C1F1	0	0	0	14204	10521	-152322
Permanent loads yg= 1.0	380C1F2	0	0	0	14204	9612	-148664
Wind angle: -45°	380C1F3	0	0	0	14204	8442	-144262
	RTG	0	0	0	3848	2553	-40195
	380C2F1	0	0	0	14204	10521	-152322
	380C2F2	0	0	0	14204	9612	-148664
	380C2F3	0	0	0	14204	8442	-144262
NL4/1b	GW / opgw	0	0	0	1923	377	-19888
Wind, -20°C	380C1F1	0	0	0	14194	2103	-149760
Permanent loads yg= 1.0	380C1F2	0	0	0	14194	1921	-149563
Wind angle: -45°	380C1F3	0	0	0	14194	1687	-149335

	RTG	0	0	0	3845	510	-39465
	380C2F1	0	0	0	14194	2103	-149760
	380C2F2	0	0	0	14194	1921	-149563
	380C2F3	0	0	0	14194	1687	-149335
NL4/3	GW / opgw	0	0	0	6607	1936	-49046
Wind, -5°C	380C1F1	0	0	0	37047	8398	-288940
Permanent loads yg= 1.0	380C1F2	0	0	0	37047	7672	-288079
Wind angle: -45°	380C1F3	0	0	0	37047	6739	-287080
	RTG	0	0	0	13213	2618	-96514
	380C2F1	0	0	0	37047	8398	-288940
	380C2F2	0	0	0	37047	7672	-288079
	380C2F3	0	0	0	37047	6739	-287080
NL4/4	GW / opgw	0	0	0	2425	377	-21504
Construction/maintenance, +5°C	380C1F1	0	0	0	16206	2104	-146150
Permanent loads yg= 1.0	380C1F2	0	0	0	16206	1922	-145990
Wind angle: -45°	380C1F3	0	0	0	16206	1688	-145804
	RTG	0	0	0	4850	511	-42784
	380C2F1	0	0	0	16206	2104	-146150
	380C2F2	0	0	0	16206	1922	-145990
	380C2F3	0	0	0	16206	1688	-145804

Bijlage 8  
Technische tekeningen fundering met  
berekening

# Engineering verbinding NW380 Voorontwerp fundamente NW380 masten

TenneT TSO

Rapport nr.: 12-01887, revisie 13.0

Datum: 2016-01-12



Rapport titel: Engineering verbinding NW380  
Voorontwerp fundamenteen NW380 masten

Klant: TenneT TSO

Datum: 2016-01-12

Project nr.: 74101611

Unit: PMT/POL

Rapport nr.: 12-01887, revisie 13.0

DNV GL - Energy  
KEMA Nederland B.V.  
Postbus 9035  
6800 ET ARNHEM

Tel: +31 26 356 9111

KvK 09080262

Auteur:

Beoordeeld:

Goedgekeurd:

R.W.J.A. Lommers

A. Peroz


A. van der Wal

#### **BELANGRIJKE MEDEDELING EN DISCLAIMER**

Dit document is auteursrechtelijk beschermd en mag niet aan derden beschikbaar worden gesteld zonder uitdrukkelijke schriftelijke toestemming van de DNV GL entiteit die dit document heeft opgesteld ("DNV GL"). Dit document is uitsluitend bedoeld voor het gebruik door de klant zoals aangegeven op de voorpagina van dit document ("de Klant") en wie met DNV GL een schriftelijke overeenkomst is aangegaan. Indien en voor zover de wet dat toelaat, is noch DNV GL noch enige groepsmaatschappij ("de Groep") verantwoordelijk op grond van een contract, onrechtmatige daad, nalatigheid daarbij inbegrepen, of op enige andere wijze, jegens derden (daarvan uitgezonderd de Klant). Geen van de Groep deel uitmakende entiteit is aansprakelijk voor enig verlies of schade hoe dan ook geleden als gevolg van enig handelen, nalaten of verzuim (ontstaan door onachtzaamheid of anderszins) door DNV GL, de Groep of diens medewerkers, onderaannemers dan wel agenten. De inhoud van dit document vormt één geheel met de aannames en voorbehouden die daarin zijn opgenomen dan wel in hetzelfde verband anderszins zijn gecommuniceerd. Dit document bevat mogelijk technische detailinformatie die uitsluitend bedoeld is voor personen met de relevante expertise.

Dit document is samengesteld op basis van informatie beschikbaar ten tijde van het opstellen ervan. Het is niet uitgesloten dat dergelijke informatie daarna verandert of is veranderd. Behalve indien en voor zover een opdracht tot het verifiëren van informatie en gegevens uitdrukkelijk met de Klant is overeengekomen, is DNV GL op geen enkele wijze verantwoordelijk in verband met onjuiste informatie of gegevens die zij van haar Klant of een derde heeft ontvangen, dan wel voor de gevolgen van dergelijke onjuiste informatie of gegevens, die al dan niet in dit document is opgenomen of waarnaar in dit document wordt verwezen.





Versie	Datum	Reden voor uitgave	Auteur	Beoordeeld	Goedgekeurd
11.0	2015-01-28	RFA verwerkt	A. Peroz	A.J.P. van der Wekken	A. van der Wal
12.0	2015-11-28	Tjariet masten verwijderd	RWJA Lommers	A. Peroz	A. van der Wal
13.0	2016-01-12	RFA aanpassingen	RWJA Lommers	A. Peroz	A. van der Wal



## Inhoud

1	INLEIDING.....	1
2	ENKELE FUNDERINGSPRINCIPES .....	1
3	RANDVOORWAARDEN EN UITGANGSPUNTEN.....	3
3.1	Zakelijkrechtstrook (ZRO)	3
3.2	Mastafmetingen	5
3.3	Fundatie afmetingen	6
3.4	Materialen	7
3.5	Overige uitgangspunten	8
3.6	Voorspanning	9
3.7	Berekening onderplaat betonfundering	9
3.8	Ondersteuning betonpoer	9
3.9	Fundering belastingen	10
3.10	Paallengte bepaling	10
4	NW380 KV FUNDERING SCHETSEN.....	11
	<a href="#">Appendix A</a> <a href="#">Voorbeeld sondering NW380</a>	
	<a href="#">Appendix B</a> <a href="#">Voorbeeld fundering berekening NWW6S300U</a>	
	<a href="#">Appendix C</a> <a href="#">Principe tekeningen</a>	

## 1 INLEIDING

Het document 74101494-ETD/POL 12-00701 (rev2.0)" Voorontwerp Fundering Wintrack 4x380, 2x380 en Combimast 150/ 380 kV" is als basis gebruikt voor dit rapport.

Dit document beschrijft het voorontwerp van funderingsconstructies die in het bovengenoemde document niet beschouwd zijn.

Het funderingontwerp is gebaseerd op een betonnen poer, samengesteld uit opstort en onderplaat, met een voorgespannen stalen ingestort ankerkooi of stalen insert ring. Het funderingsprincipe is identiek aan wat is gerealiseerd bij de Wintrack masten voor Randstad 380. Uitgangspunt is een smalle opstort van 1,8 meter hoogte waarvan 0,3 meter boven maaiveld. Op deze wijze is het grondbeslag minimaal maar is relatief veel ontgraving nodig door de diepe ligging van de grondplaat.

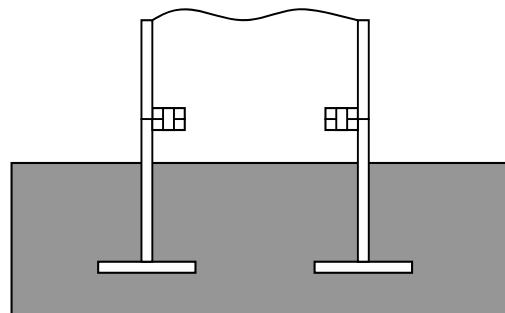
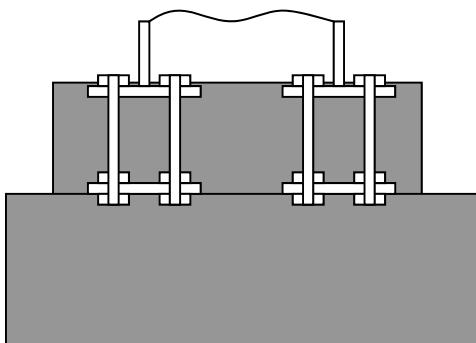
Als alternatieven zijn funderingen met 0,8 meter hoge opstort en zonder opstort onderzocht voor locaties waar extra grondbeslag geen probleem is of de ontgravingdiepte, door grondwaterspanning, gelimiteerd is. In alle gevallen steekt de fundering 0,3 meter uit boven maaiveld. In de situatie dat er geen opstort wordt toegepast heeft de bovenplaat van de fundering een afschot van 1,5 tot 2%.

Uitgangspunt is dat zowel de opstort als de onderplaat cirkelvormig is. Voor de opstort is dat om esthetische redenen. Gezien de verschillende richtingen van de belastingen is een cirkelvormige onderplaat bij een hoekmast het meest optimaal. Voor de steunmast is zowel onderzocht een cirkelvormige als een rechthoekige onderplaat.

Uitgangspunt is dat betonkwaliteit C38/45 toegepast kan worden en dat naast het gebruikelijke wapeningsstaal geen slijtwapening nodig is. Om de druk op het beton binnen de toelaatbare grenzen te houden zonder toepassing van slijtwapening dient de mastvoet voldoende breedte te hebben.


## 2 ENKELE FUNDERINGSPRINCIPES

Drie soorten funderingen behoren tot de mogelijkheden, waarvan twee verbindingprincipes hieronder zijn weergegeven.



**Figuur 1a - Ankerkooi met insert ring en voorspanning**

**Figuur 1b – Insert ring met voetplaat**



Het derde principe is "fundering op staal", dat is een fundering bestaande uit een betonplaat zonder dragende palen.

Een betonfundering met voorgespannen ankerkooi wordt toegepast in de Wintrack masten te Bleiswijk en is voorzien voor de verbinding Randstad 380 Zuid. Op basis van een door KEMA in 2011 gehouden beperkte marktconsultatie blijkt dat een betonfundering met voorgespannen ankerkooi of insert ring technisch de voorkeur verdient.

De belangrijkste overwegingen die pleiten voor een ankerkooi zijn:

- decennia lange ervaring zonder dat noemenswaardige problemen naar voren zijn gekomen
- weinig onderhoud, ook de ondersabeling vraagt weinig onderhoud
- voldoende stelruimte aanwezig
- smalle opstort mogelijk
- relatief laag in kosten.

Nadelen van ankerkooi zijn:

- om de 3 tot 5 jaar dienen 10% van de ankerbouten op het aandraaimoment gecontroleerd te worden
- regelmatig, om de 2 tot 3 jaar, controle van de ankeruiteinden, onderleg ringen en moeren op corrosievorming
- bij foutief gebruik van gereedschap kan de ankerbout beschadigd worden.

De nadelen van ankerkooi kunnen ondervangen worden door goede onderhoudsprocedures, gebruik van gekeurd en goed onderhouden gereedschappen en voldoende bescherming van de ankeruiteinden, ringen en moeren tegen corrosie (bijvoorbeeld vetkousen).

Voordelen van een insert ring zijn:

- voldoende ervaring zonder ernstige problemen
- weinig onderhoud
- voldoende stelruimte aanwezig (in fundering).

Nadelen van een insert ring zijn de hogere kosten ten opzichte van een ankerkooi en het feit dat een fundatie met een smalle opstort niet mogelijk is. De insert ring is geschikt voor een fundering zonder opstort.

Het uitgangspunt is een betonnen fundering op palen met een ankerkooi of insert ring als instortdeel. Het betondeel is opgebouwd uit een relatief smalle opstort met een brede onderplaat. In het standaard ontwerp heeft de opstort een hoogte van 1,8 meter waarvan 1,5 meter onder maaiveld.

Als alternatief zijn funderingen met 0,8 meter hoge opstort en zonder opstort onderzocht voor locaties waar extra grondbeslag geen probleem is of de ontgravingdiepte gelimiteerd. In alle gevallen steekt de fundering 0,3 meter uit boven maaiveld. Indien er geen opstort wordt toegepast is het afschot van de bovenplaat maximaal 1,5 tot 2%.

De hoogte van de fundering opstort wordt bepaald aan de hand van de locatie, met name of het landbouwgebied betreft en eventuele begrenzingen aan de ontgravingdiepte.

Door TenneT is de volgende onderverdeling opgesteld.

**Tabel 1 Toepassing fundaties in landbouwgebied**

Landbouwgebied	
Hoogte van de opstort	Toepassingsgebied
Opstort 1,8 meter met 1,5 meter gronddekking Opstort 0,3 meter boven maaiveld	Voorkeursituatie omdat minimaal grondbeslag vereist is
Geen opstort, afschot bovenplaat maximaal 1,5 tot 2%, 0 meter gronddekking of midden bovenplaat 0,3 meter boven maaiveld	Onder andere locaties met hoge waterspanning, en andere locaties met beperkte ontgravingdiepte

**Tabel 2 Toepassing fundaties buiten landbouwgebied**

Niet landbouwgebied	
Hoogte van de opstort	Toepassingsgebied
Opstort 0,8 meter, 0,5 meter gronddekking Opstort 0,3 meter boven maaiveld	Voorkeursituatie in "groene" omgeving
Geen opstort, afschot bovenplaat maximaal 1,5 tot 2%, 0 meter gronddekking of midden bovenplaat 0,3 meter boven maaiveld en de rand op 0,15 meter	Locaties die bestraat of verhard zijn

Betonfunderingen met insert ring en "fundering op staal" zijn in dit document niet verder onderzocht, deze uitvoeringen worden niet toegepast. Ook de oplossingen zonder opstort en met 0,5 meter gronddekking zijn niet nader onderzocht. Een fundering op staal is niet verder uitgewerkt door de enorme fundatieoppervlakken die er benodigd zijn en het veelal voorkomen van kleigrond wat voor grote zettingen zorgt.

### **3 RANDVOORWAARDEN EN UITGANGSPUNTEN**

De fundering dient aan een aantal randvoorwaarden te voldoen, de belangrijkste worden hieronder samengevat inclusief een aantal uitgangspunten. De randvoorwaarden zijn opgesteld voor de Wintrack masten 4 x 380 kV.

#### **3.1 Zakelijkrechtstrook (ZRO)**

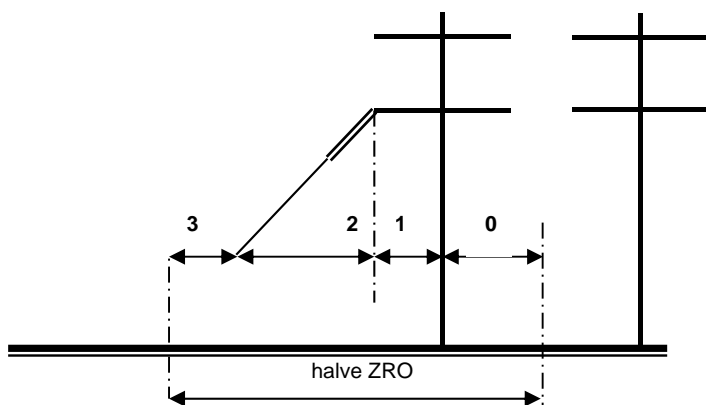
De funderingconstructie dient in zijn geheel binnen de ZRO van de genoemde lijnverbinding te vallen. Dit geldt niet alleen voor de betonpoer maar ook voor het paalpuntniveau van de funderingpalen.

De minimale benodigde ZRO breedtes voor de verschillende lijnconfiguraties zijn weergegeven in onderstaande documenten:

- DNV KEMA rapportage 74101494 ETD/POL 12-00572 "Update Wintrack masten, Geleiderhoogtes, ZRO breedte en Mastbeelden 4x380 kV en 150/380 kV"
- DNV KEMA rapportage 74101494 ETD/POL 12-00570 "Update Wintrack masten, Geleiderhoogtes, ZRO breedte en Mastbeelden 4x380 kV en 220/380 kV."

De conclusie en resultaten van bovenstaande rapportages zijn hieronder weergegeven. De minimaal benodigde breedte van de (ZRO) is afhankelijk van de veldlengte, trekparameter en de omgevingscondities waaronder de ZRO bepaald wordt. Als gevolg van een verschil in de traverselengte tussen steun- en hoekmasten is de ZRO van deze masttypes eveneens verschillend. In tabellen 3 en 4 zijn de ZRO's bepaald onder EWL en DWL conditie.

De grootte van deze ZRO-strook wordt bepaald zoals in het onderstaande figuur schematisch is weergegeven. De optelling 0 + 1 + 2 + 3 geeft 50% van de ZRO breedte.



- 0 = 50% van h.o.h. masten
- 1 = ophanging geleider tot aan centrum mast
- 2 = uitzwaai geleiders en isolatoren ( $\sim 59^\circ$ )
- 3 = veiligheidsafstand volgens norm ( $2 + D_{el}$ )  
(voor aarddraden wordt  $0,5 D_{el}$  toegepast)

Tabel 3 Zakelijk rechtzones hoek/steunmasten (DWL)

Veldlengte [m]	4 x 380 kV hoekmasten		4 x 380 kV steunmasten	
	350	400	350	400
0	12.1	12.25	11.1	11.25
1	7.4	7.4	6.9	6.9
2	6.5	8.3	6.5	8.3
3	5.18	5.18	5.18	5.18
Sommatie van 0, 1, 2, 3	31.5	33.5	30.0	32.0
<b>Totaal ZRO</b>	<b>63.00</b>	<b>67.00</b>	<b>60.00</b>	<b>64.00</b>

Tabel 4 Zakelijk rechtzones hoek/steunmasten (EWL)

Veldlengte [m]	4 x 380 kV hoekmasten		4 x 380 kV steunmasten	
	350	400	350	400
0	12.1	12.25	11.1	11.25
1	7.4	7.4	6.9	6.9
2	9.1	11.5	9.1	11.5
3	3.18	3.18	3.18	3.18
Sommatie van 0, 1, 2, 3	32.0	34.5	30.5	33.0
<b>Totaal ZRO</b>	<b>64.0</b>	<b>70.0</b>	<b>61.00</b>	<b>66.00</b>

Op verzoek van TenneT dient een ZRO van 2 x 37meter gehanteerd te worden. Hiervoor wordt gerefereerd naar het document 'ZRO strook' documentnummer: 12-0593.

## 3.2 Mastafmetingen

Wat betreft de belastingen op de fundering dient met de volgende buigmomenten uit de mast rekening gehouden te worden. Dit moment wordt veroorzaakt door de belastingen uit de geleiders en de wind op het mastlichaam. Voor de belastingen uit de geleiders zie rapportage 12-01886 Wintrack tower Loads 4 x 380 kV. De mastgewichten zijn voor een stalen uitvoering van een enkele pole.

**Tabel 5 Mastvoet momenten standaard masten NW380 ijsgebied A (UY)**

Type mast	Diameter top [m]	Diameter voet [m]	Wanddikte mast [mm]	Gewicht pole [ $\times 10^3$ kN]	Moment mastvoet [MNm]
NWW6HK350UY	0.8	3.2	28	720	56.9
NWW6HL350UY	0.8	3.5	34	938	84.1
NWW6HM350UY	0.8	3.8	38	1047	96.6
NWW6S350UY	0.5	2	24	383	19.5
NWW6S350UY+3	0.5	2.1	24	421	21.6
NWW6S350UY+21	0.5	2.6	22	612	26.8
NWW6HK400UY	0.8	3.2	32	923	67.4
NWW6HM400UY	0.8	3.8	42	1259	127
NWW6S400UY	0.5	2	30	535	24.6
NWW6E350UY	0.8	3.8	38	1047	96.6
NWW6E400UY	0.8	3.8	42	1259	127

De afmetingen van de mastvoet diameter liggen vast, afhankelijk van de veldlengte kan de wanddikte echter variëren.

Voor alle NW380 hoek- en eindmasten geldt dat de fundering, naast de geleider belastingen en het daarbij horende mastvoetmoment, ook belast wordt op torsie. Het maximaal optredend torsiemoment is 4,5 MNm.

### 3.3 Fundatie afmetingen

In de volgende tabel staan de afmetingen en het aantal palen van alle fundaties die voorkomen in NW380.



**Tabel 6 Fundatie afmetingen**

Type mast	Afmeting opstort [m]	Afmeting fundatieplaat [m]	Dikte fundatieplaat [m]	Aantal palen [per locatie]
NWW6HK350UY	5.20	13.0	1.4	40
NWW6HL350UY	5.50	15.0	1.6	52
NWW6HM350UY	5.80	15.0	1.6	56
NWW6S350UY	3.50	8.0	1.0	24
NWW6S350UY+3	3.58	9.0	1.0	20
NWW6S350UY+21	4.10	10.0	1.1	24
NWW6HK400UY	5.20	14.0	1.5	44
NWW6HM400UY	5.80	16.0	1.7	64
NWW6S400UY	3.50	10.0	1.1	24
NWW6E350UY	5.80	15.0	1.6	56
NWW6E400UY	5.80	16.0	1.7	64

### 3.4 Materialen

De materialen dienen minimaal te voldoen aan:

- kooi-ankers staalkwaliteit 8,8, bouttypes M42 en M48
- stalen insert ring, staalkwaliteit S355J2G3
- beton C38/45, milieuklasse XC4 en XF3, consistentieklasse 3
- bij uitzondering beton C45/55, met identieke milieu- en consistentieklasse. Van betonkwaliteit C45/55 en hoger is de kwaliteit in het werk moeilijker te garanderen.
- ondersabeling met krimpvrije gietmortel, kwaliteit vergelijkbaar met C80 of beter
- prefab beton palen afmeting 400 x 400 tenzij anders aangegeven.

Voor zowel de opstort als de funderingplaat wordt betonkwaliteit C38/45 gehanteerd. Afmetingen van de mastvoetflens en de ankerbouten dienen zo gedimensioneerd te worden dat het aanbrengen van voorspanning niet tot een hogere betonkwaliteit leidt. Een reden dat toch betonkwaliteit C45/55 noodzakelijk kan zijn, is de hoge belasting uit de mast. Het betreft hier dan vooral de dwarskracht geïntroduceerd door het mastvoetmoment. Om deze reden dient de mastvoetdiameter niet kleiner te zijn dan de in dit rapport genoemde afmetingen. Dit geldt eveneens voor de hoogte van de onderplaat, indien de in het vervolg genoemde optimale afmetingen worden aangehouden is geen hogere betonkwaliteit nodig of aanvullende wapening.

Van betonkwaliteit C45/55 en hoger is de kwaliteit in het werk moeilijker te garanderen, om deze reden dient toepassing van betonkwaliteit C45/55 en hoger zoveel mogelijk vermeden te worden en bij voorkeur niet worden toegepast.

Een hogere betonkwaliteit, en extra wapening, is nodig indien de onderplaat dunner wordt gemaakt wanneer hoge waterspanningen en groot waterbezwaar een rol spelen.

### 3.5 Overige uitgangspunten

De NW380 mastfunderingen voor speciale mastfunderingen dienen aan een aantal uitgangspunten te voldoen, waarvan de belangrijkste in onderstaande tabel worden samengevat. Uitgangspunt is dat zowel de beton opstort als de funderingplaat cirkelvormig zijn. Voor de steunmast is er het alternatief van een rechthoekige onderplaat.

Per mastlocatie worden twee Wintrack poles opgesteld met een zodanige hart-op-hart afstand dat het uitgangspunt is dat per pole een aparte fundering wordt gebouwd.

**Tabel 7 Uitgangspunten fundering**

Onderwerp	Uitgangspunten / aannames
Hoogte fundering boven maaiveld	Bovenkant fundering, met of zonder opstort, 0,3 m boven maaiveld
Lengte ankerbouten	Minimaal 1,6 waarvan minimaal 1,3 meter ingestort in fundatie
Diameter opstort	Steunmast Ø diameter buis + 2 x 0.75 m, incl. remming van 0.75 m Hoekmast Ø diameter buis + 2 x 1.0 m, incl. remming van 1.0 m
Diameter funderingplaat	Steunmast Ø 8 m tot Ø 10 m, alternatief 6 x 9 m tot 6 x 10 m Hoekmast Ø 12 tot 15 m (± 10%) Indien h.o.h. van pylonen <10: rechthoekig 11 x 19 tot 15 x 24 m.
Bovenkant funderingplaat	1,5 meter onder maaiveld Alternatief 1: 0,5 m onder maaiveld. Alternatief 2: geen opstort, 0,3 m boven maaiveld, afschot bovenplaat 1,5 tot 2%
Hoogte funderingplaat (normale afmetingen)	Conform principetekeningen
Ontgravingsdiepte (optimale afmetingen )	Ontgravingsdiepte gelijk aan diepte ligging onderplaat, vermeerderd met 0,4 meter.
Gelimiteerde ontgravingsdieptes	3 m in de meeste provincies
Ontgravingsoppervlak (maaiveldhoogte)	Oppervlakte van de ontgraving op maaiveldhoogte is gelijk aan: Ø onderplaat + 2x diepteligging onderplaat + rondom 1 m waarbij beide ontgravingen als een geheel worden uitgevoerd.

Voor de ontgravingsdiepte is 0,4 meter extra genomen ten behoeve van het zandbed en werkvloer.

### 3.6 Voorspanning

De ankerbouten worden zodanig voorgespannen dat bij een belasting uit mast en geleiders tot de Service Limit State (SLS) de voorspanning niet opgeheven wordt. De SLS belasting is in de ontwerpnorm NEN-EN 50341 gedefinieerd als de maximale belasting uit mast en geleiders zonder toepassing van een belastingfactor.

De ankerbouten worden gedimensioneerd op de Ultimate Limit State (ULS) trek-belasting als gedefinieerd in de ontwerpnorm. Deze is  $1,5 \cdot SLS$  (of ULS).

De maximale betondruk op de bovenkant van de opstort is de optelsom van de druk door voorspanning, uitwendige belasting uit de mast en een reductie door de afname van voorspanning bij een uitwendige druk. De reductie op de voorspanning is 15%.

De maximale betondruk is gebaseerd op de belasting:  $0,85 \cdot SLS + 1,5 \cdot SLS = 2,35 SLS$  (of  $1,57 \cdot ULS$ ). De maximale trekbelasting in de ankers blijft  $1,5 \cdot SLS$  (of ULS).

De betondruk wordt gemaximeerd op 18,9 MPa, zodat geen slijtwapening nodig is.

### 3.7 Berekening onderplaat betonfundering

De onderplaat van de fundering wordt op het volledige buig- of kantelmoment uit de mast belast. De kosten van de onderplaat lopen onder de volgende omstandigheden sterk op:

- onder- en bovenwapening niet meer in prefab delen kan worden aangeleverd en door het hoge gewicht matig tot slecht hanteerbaar worden
- ponswapening nodig is.

Voor een kosteneffectieve fundering worden onder- en bovenwapening opgebouwd uit de volgende staven FeB500:  $\emptyset 20-100$  of  $\emptyset 25-110$ . Dit type wapening is goed hanteerbaar en levert plaatdiktes waarbij geen slijtwapening nodig is en slechts een beperkte hoeveelheid ponswapening. Met een omschrijving als  $\emptyset 20-100$ , wordt bedoeld wapeningstaal met een diameter van 20 mm en een tussenruimte van 100 mm. Een minimale plaatdikte kan bereikt worden bij een wapening van  $\emptyset 32-120$ , deze is slecht hanteerbaar en wordt enkel in combinatie met slijtwapening en ponswapening toegepast. Afmeting van de onderplaat dient conform de tekeningen uitgevoerd te worden.

Een minimale plaatdikte kan bereikt worden bij een wapening van  $\emptyset 32-120$ , deze is slecht hanteerbaar en wordt enkel in combinatie met slijtwapening en ponswapening toegepast.

Afmeting van de onderplaat dient conform de principetekeningen uitgevoerd te worden.

### 3.8 Ondersteuning betonpoer

De funderingen worden ondersteund door palen. Afhankelijk van de bodemgesteldheid is de lengte van de palen tussen de 15 en 35 meter. De palen staan in schoorstand (1:8) naar buiten gericht. Het aantal palen is sterk verschillend bij steun- en hoekmasten. Voor het aantal benodigde palen wordt verwezen naar principetekeningen. De palen worden gedimensioneerd op de maximaal optredende trekbelasting. De afmetingen van de funderingsplaten zijn zodanig gekozen dat prefab betonpalen, vierkant 400 mm, voldoen. Voor de bepaling van de trekcapaciteit en de drukcapaciteit is sondering CO-204959 gehanteerd, deze is opgenomen in Appendix A. De paallengte voor deze sondering is 20 meter, deze lengte is gebaseerd op een draagkrachtige laag met een conusweerstand van minimaal 12 MPa met een lengte van minimaal 3 meter. Voor de overige sonderingen dient de paallengte door de aannemer

bepaald te worden. De maximale capaciteiten voor druk- en trekwaarde zijn in onderstaande tabel weergegeven.

De palen worden gedimensioneerd op de maximaal optredende trekbelasting. De afmetingen van de funderingplaten zijn zodanig gekozen dat prefab betonpalen voldoen. Indien gekozen wordt voor trekpalen kan de funderingplaat waarschijnlijk ~10% kleiner in diameter worden gekozen (dit is niet nader onderzocht).

**Tabel 8 Druk- en trekcapaciteit**

	<b>400 x 400</b>
Max. druk [kN]	1875
Max. trek [kN]	568

### 3.9 Fundering belastingen

De in tabel 5 en 6 gegeven optredende mastvoet momenten en verticaal belastingen dienen als input voor de berekening van het fundament. In appendix B wordt de fundering berekening in stappen verder uitgewerkt door middel van een voorbeeld.

### 3.10 Paallengte bepaling

Voor verschillende locaties in verschillende gemeentes in dit tracé worden de indicatieve paallengtes gegeven. Voor de verschillende gemeentes zijn de maatgevende locaties bepaald en sonderingen bepaald. Door de grote verscheidenheid aan grondsoorten zijn er 3 verschillende types paalfundering berekend waarvan, per locatie het meest geschikte paalsysteem is berekend. De paallengte is bepaald afhankelijk van de benodigde trek- en drukkracht van paragraaf 3.8. Afhankelijk van de belasting die optreedt, zullen het aantal palen en de afmeting van de fundering wijzigen.

Locaties die zeer harde grondlagen bevatten zijn uitgerekend met vibropalen. Hierbij is extra paallengte meegenomen, van 1 à 2 meter, door eventuele verlagingen van de conusweerstand wanneer de locatie voorgeboord dient te worden. In geval de grond voornamelijk uit klei bestaat zijn er mortelschroefpalen toegepast gezien de hogere schachtwrijving in dit type grond. Tabel 9 laat de paaltypes en lengtes zien. Bij de getoonde paalpuntniveaus is er met de diepte van de poer geen rekening gehouden. Voor het bepalen van de paallengte moet de lengte van het maaiveld naar het paalpuntniveau met de poerdiepte verminderd worden.

Een centrale paal onder de fundatie wordt niet toegepast, omdat dit onder andere de kans op ongelijkmatige zetting verhoogt en dit resulteert in scheefstand van de mast alvorens de overige palen belasting opnemen.

Het document 6012-0102-000.B03 van Fugro is als uitgangspunt gebruikt voor de berekening. De berekeningen zijn op basis van de Eurocode NEN-EN 1997-1 uitgevoerd.

**Tabel 9 Paaltype en lengtes**

Sondering	Type paal	Diameter paal [mm]	Paalpuntniveau tov MV [m]	Hoogte maaiveld tov NAP [m]
652-3	Vibropaal	406/465	-23	-0,8
659-2	Mortelschroefp.	800	-19	+0,5
687-4	Mortelschroefp.	800	-25	+0,2
700-1	Mortelschroefp.	800	-26	-0,4
703-02	Vibropaal	406/465	-27	-0,7
709-01	Mortelschroefp.	800	-25	-0,5
724-1	Mortelschroefp.	800	-25	+0,2

## 4 NW380 KV FUNDERING SCHETSEN

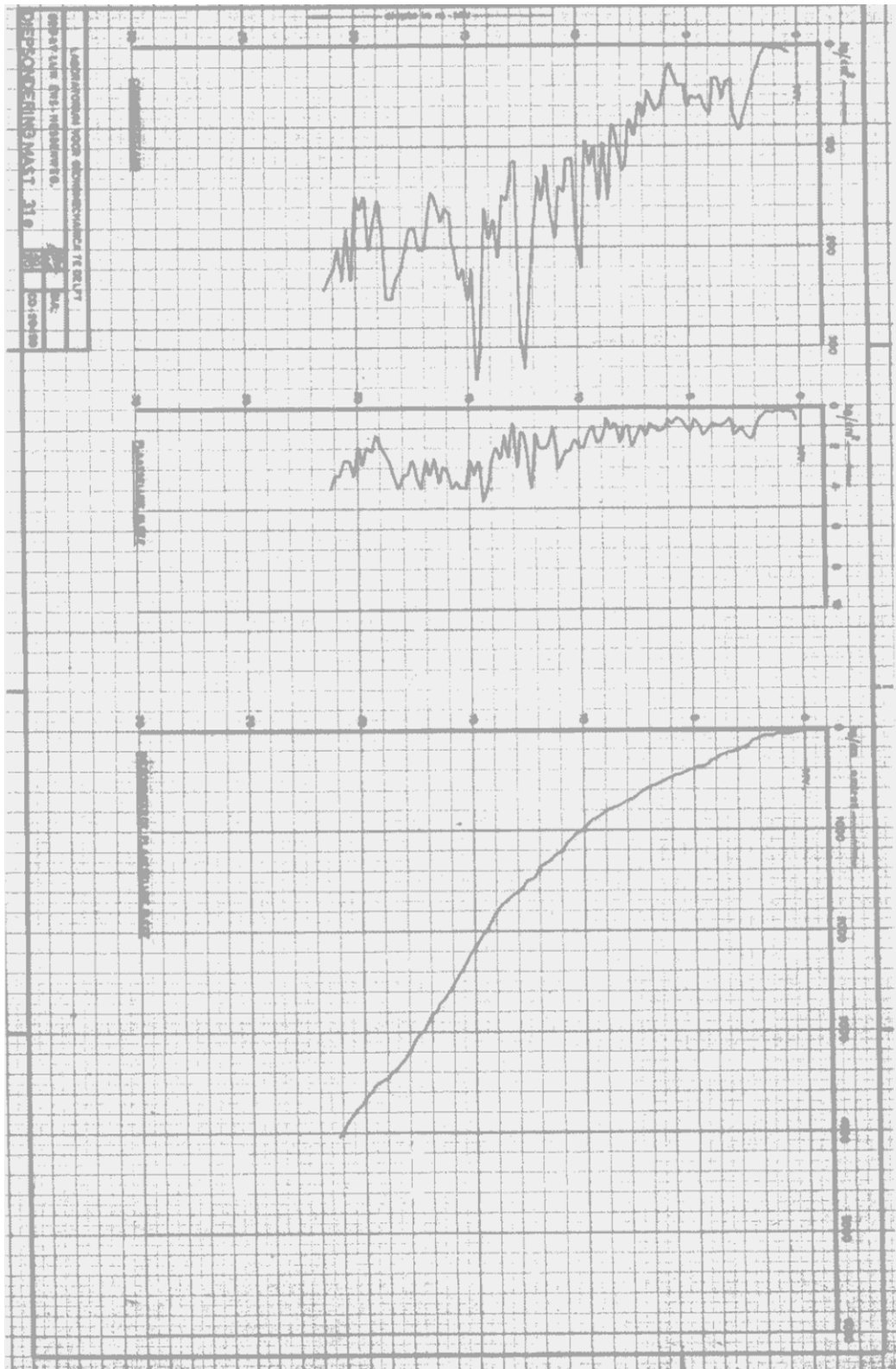
Voor alle speciale NW380 Wintrack masten zijn principetekeningen gemaakt. Voor principetekeningen wordt verwezen naar tabel 10 en naar de tekeningen in appendix C.

**Tabel 10 Principetekeningen standaard mastfundaties**

<b>Masttype</b>	<b>Tekeningnummer</b>
NWW6HK350UY	74101611-032-205
NWW6HL350UY	74101611-032-215
NWW6HM350UY	74101611-032-225
NWW6S350UY	74101611-032-240
NWW6S350UY+3	74101611-032-241
NWW6S350UY+21	74101611-032-247
NWW6HK400UY	74101611-032-255
NWW6HM400UY	74101611-035-275
NWW6S400UY	74101611-032-290
NWW6E350UY	74101611-032-355
NWW6E400UY	74101611-032-365

# APPENDIX A

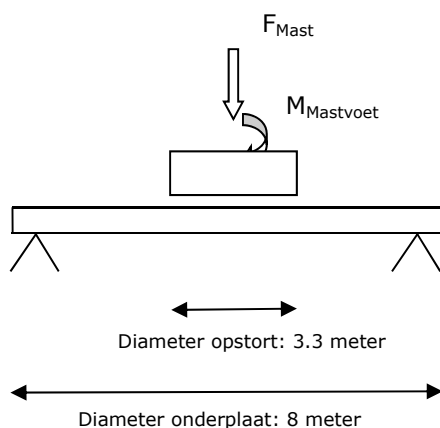
## Voorbeeld sondering NW380



## APPENDIX B

### Voorbeeld fundering berekening NWW6S300U

Het fundament van mast NWW6S300U wordt als voorbeeld uitgewerkt. In onderstaande figuur is schematisch de fundering weergegeven. Het buigmoment op de fundering is voor mast NWW6S300U gelijk aan 14687 kNm.



#### *Eigen gewicht opstort*

Afmetingen van de opstort:

Diameter: 3.3 meter

Hoogte: 1.8 meter

Eigen gewicht opstort:  $1.8 * 0.25 * \pi * 3.3^2 * 19.6 = 302 \text{ kN}$

Er wordt in de berekening van de fundering een conservatief eigen gewicht van beton gehanteerd van  $2000 \text{ kg/m}^3 = 19.6 \text{ kN/m}^3$ .

#### *Eigen gewicht onderplaat*

Er wordt in de berekening van de fundering een conservatief eigen gewicht van beton gehanteerd van  $2000 \text{ kg/m}^3 = 19.6 \text{ kN/m}^3$ .

Afmetingen van de onderplaat:

Diameter: 8.0 meter

Hoogte: 1.0 meter

Eigen gewicht onderplaat:  $1.0 * 0.25 * \pi * 8.0^2 * 19.6 = 986 \text{ kN}$

#### *Optredende krachten*

De optredende krachten zijn de maatgevende belastingen die optreden vanuit de mastvoet op de fundering. Hierin zijn alle belastingcombinaties meegenomen voor het bepalen van de maximale belastingen. Hierbij is rekening gehouden met bijvoorbeeld:

- belastingfactoren van wind en eigen gewicht conform de NEN-EN 50341
- wind op de pyloon conform de NEN-EN 50341
- belastingen uit geleiders.



### Moment

Voor het bepalen van de druk en trekkracht op de palen is het moment de meest bepalende factor.

Het funderingblok zelf geeft een moment tegengesteld aan het moment aan mastvoet. Het tegenwerkende moment is afhankelijk van het kantelpunt van de fundering. Voor opstort van de NWW6S300U is deze als volgt bepaald.

$$M_{d;tegen} = 0.6 * \frac{(D_{onderplaat} - 2 * R_{andafstand})}{2} * e \cdot g_{opstort}$$
$$M_{d;tegen} = 0.6 * \frac{(8.0 - 2 * 1)}{2} * 302$$
$$M_{d;tegen} = 544 \text{ kNm}$$

Het zwaartepunt van de palen is gesteld op 0.6 (zwaartepunt van een halve cirkel). Voor de onderplaat is eenzelfde berekening uitgevoerd wat een tegenwerkend moment oplevert van 1775 kNm. Hierbij is geen rekening gehouden met de opwaartse kracht van het water.

Er wordt als conservatief uitgangspunt genomen voor de trekbelasting dat het grondwater tot aan het maaiveld staat. Dit levert dan een reductie van 50% voor de opwaartse kracht van het water (eigen gewicht beton  $2000 \text{ kg/m}^3$ , eigen gewicht water =  $1000 \text{ kg/m}^3$ ). Het totaal tegenwerkend moment wordt dan

$$M_{d;tegen;tot} = 1775 - 544 = 1231 \text{ kNm}$$

Het resulterende moment is gelijk aan het optredende moment aan de mastvoet minus het tegenwerkende moment rekening houdende met de reductie door de opwaartse kracht van het water.

$$M_{d;tot} = 14687 - 1231 = 13456 \text{ kNm}$$

De optredende reactiekracht vanuit het moment op de palen is afhankelijk van de schoorstand van de palen en de hart afstand van de palen, afstand  $a$ .

$$F = \frac{M_{d;tot}}{a} = \frac{13456 \text{ kNm}}{(8-2*1)} = 2243 \text{ kN}$$

### Verticaal

Voor de bepaling van de reactiekracht op de palen is een conservatieve waarde aangehouden van alleen het eigen gewicht van de pyloon en het eigen gewicht van de fundering welke zich verdeeld over de 2 palen, aan beide zijden van de fundering.


$$F = \frac{F_{mast} + F_{fund}}{2} = \frac{338 + 1288}{2} = 813 \text{ kN}$$

### Maximale paalbelastingen

De maximale optredende drukbelasting op de palen is de sommatie van de optredende krachten uit de verticaalbelasting en het moment.  $F_{druk,tot} = 813 + 2243 = 3056 \text{ kN}$ . De maximale optredende trekbelasting op de palen is de optredende kracht uit het moment minus de optredende reactie kracht van de verticaalbelasting en het moment.  $F_{trek,tot} = 813 - 2243 = 1430 \text{ kN}$ .

De paalschoorstand dient in rekening gebracht te worden. Er wordt vanuit gegaan dat er een paalschoorstand toegepast wordt van 8:1 (7.125 deg). Dit levert dan een optredende kracht op van

$$F_{druk;schoor} = \frac{F_{druk}}{\cos \alpha} = \frac{3056}{\cos(7.125)} = 3080 \text{ kN}$$
$$F_{trek;schoor} = \frac{F_{trek}}{\cos \alpha} = \frac{1430}{\cos(7.125)} = 1441 \text{ kN}$$



Het aantal palen is gebaseerd op de optredende belasting in de palen gedeeld door de maximale capaciteit van de palen zoals eerder bepaald.

$$Aantal\ palen\ druk = \frac{3080}{1875 * 0.6} = 2.5 = 3\ palen$$

$$Aantal\ palen\ trek = \frac{1441}{584 * 0.6} = 3.7 = 4\ palen$$

Het aantal palen gecorrigeerd voor het feit dat het zwaartepunt van alle palen niet op de rand van de fundering ligt maar op ongeveer 0.6 van de rand (zwaartepunt halve cirkel). Het aantal palen is het maximum van de benodigde trek- of drukpalen. Het maximum geldt voor een zijde van de mast. Het totaal aantal palen is 2 x het maximum benodigde palen. Voor de NWW6S300U is dat 8 palen verdeeld over de onderplaat.



## APPENDIX C

### Principe tekeningen

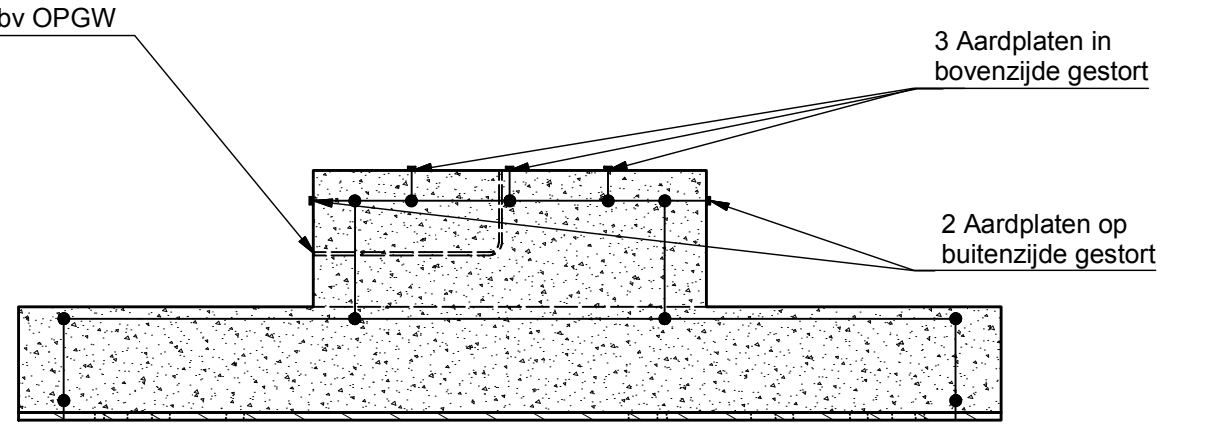
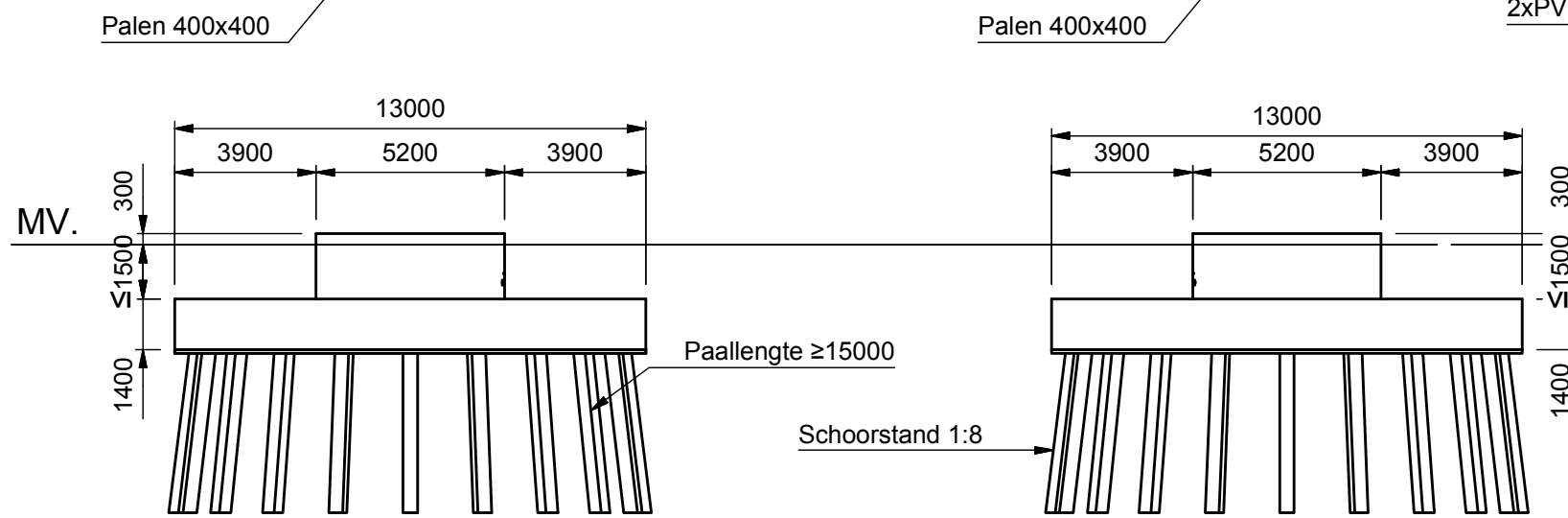
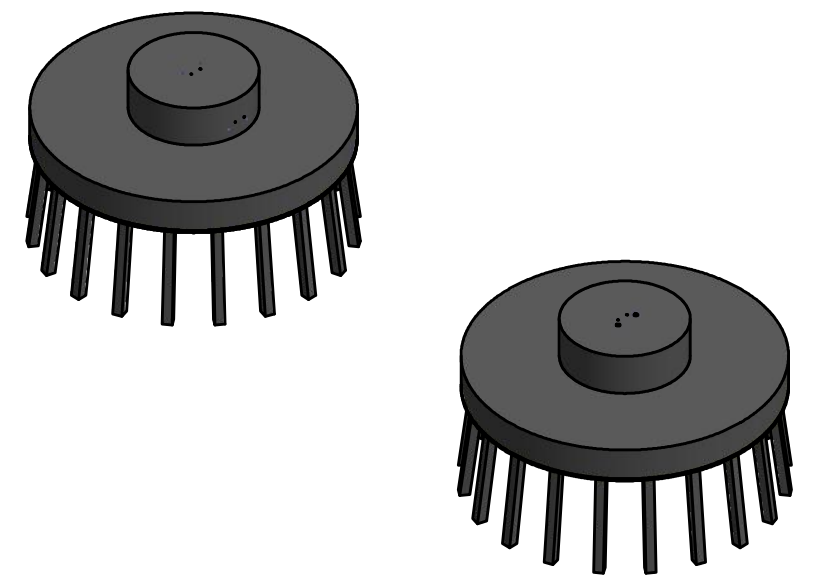
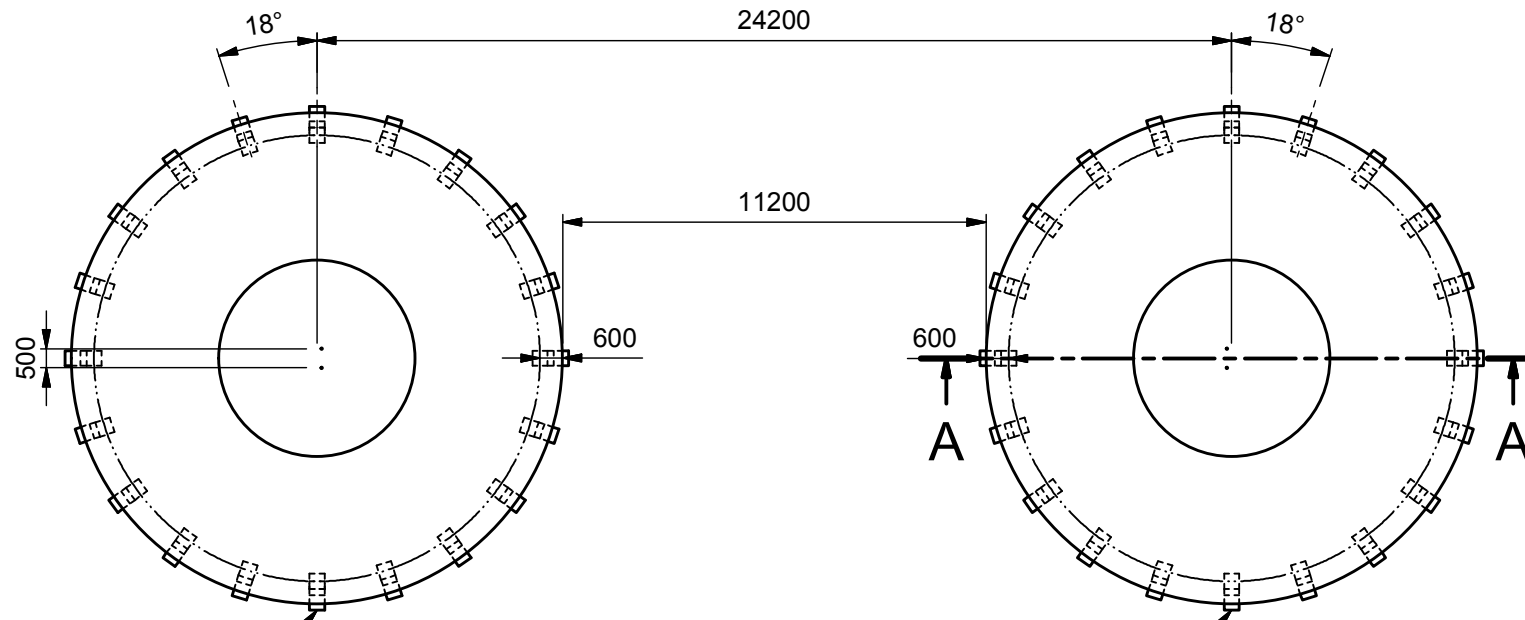
---



## **ABOUT DNV GL**

Driven by our purpose of safeguarding life, property and the environment, DNV GL enables organizations to advance the safety and sustainability of their business. We provide classification and technical assurance along with software and independent expert advisory services to the maritime, oil and gas, and energy industries. We also provide certification services to customers across a wide range of industries. Operating in more than 100 countries, our 16,000 professionals are dedicated to helping our customers make the world safer, smarter and greener.





A-A ( 1 : 100 )

**Verklaring**

- Gewapend beton
- Werkvloer

**Verklaring aarding**

- Ringleiding Ø16mm (FeB220) glad
- Koppeling met aardstaaf
- Aardplaten

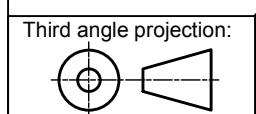
**Opmerkingen**

- Coördinaten in meters, in het stelsel van de rijksdriehoekmeting
- Maatvoering in het 360 graden stelsel
- Vellingkanten niet getekend
- Ringleiding in bovenkant poer op het bovennet plaatsen in de eerste laag
- Afmetingen indicatief

Revision history		
Rev.	Date	Description
3	14-6-2013	Small modification
4	27-5-2014	New template
5	14-1-2016	Telecom buizen verwijderd

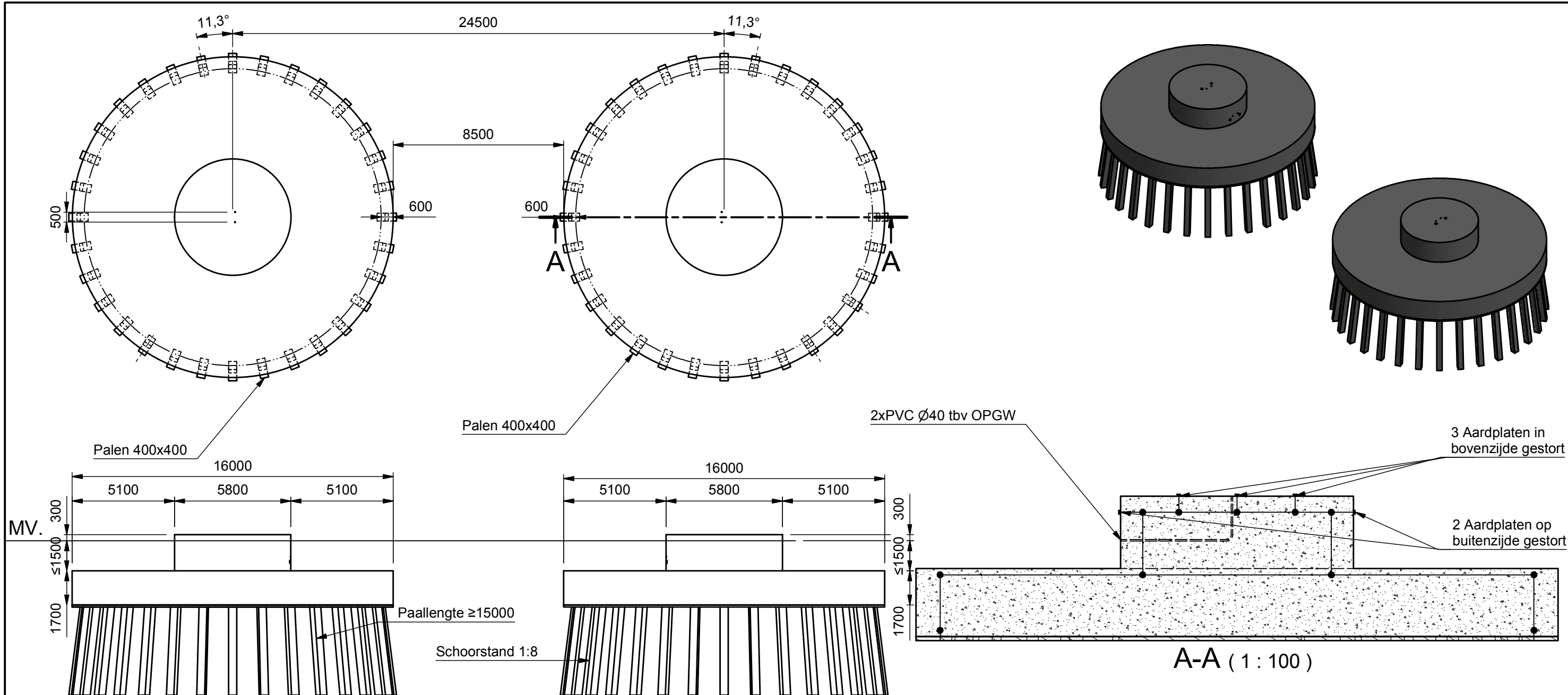


Projectname:  
Engineering verbinding NW380



Drawing no.:  
**74101611-032-205**

Design state: Released	Scale: 1 : 200	Description: Fundatie NWW6HK350UY	Revision: <b>5</b>
Drawn by: SGR 27-5-2014	Units: mm		Format: <b>A3</b>
Checked by: EKA 27-5-2014	Project no:		
Approved by: AW 27-5-2014	Company: TenneT		



MV.

**Verklaring**

- Gewapend beton
- Werkvloer

**Verklaring aarding**

- Ringleiding Ø16mm (FeB220) glad
- Koppeling met aardstaaf
- Aardplaten

**Opmerkingen**

- Coördinaten in meters, in het stelsel van de rijkdriehoekmeting
- Maatvoering in het 360 graden stelsel
- Vellingkanten niet getekend
- Ringleiding in bovenkant poer op het bovennet plaatsen in de eerste laag
- Afmetingen indicatief

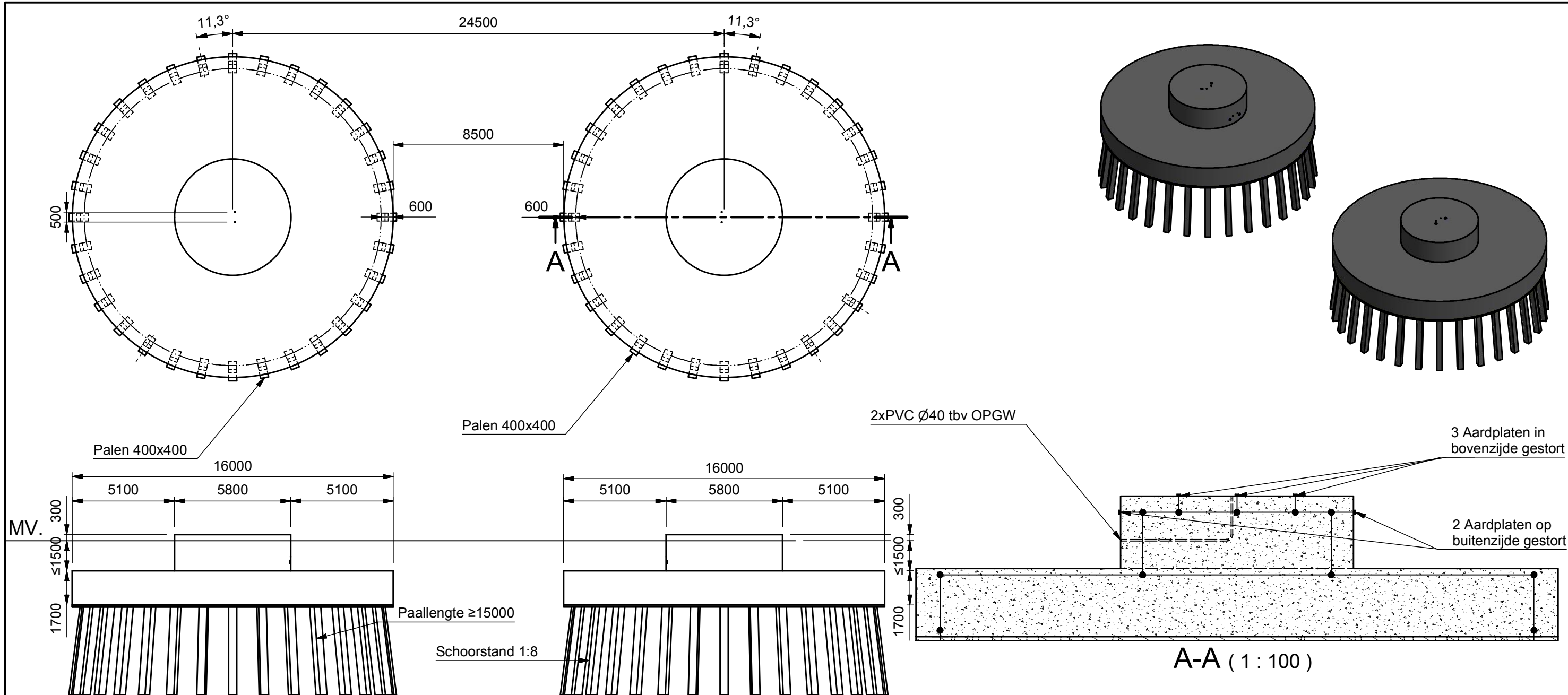
Revision history		
Rev.	Date	Description
1	12-12-2014	First edition
2	14-1-2016	Telecom buizen verwijderd



Projectname:  
Engineering verbinding NW380

Third angle projection: Drawing no.:  
**74101611-032-275**

Design state: Released	Scale: 1 : 200	Description: Fundatie NWW6HM400UY	Revision: <b>2</b>
Drawn by: SGR 12-12-2014	Units: mm		Format: <b>A3</b>
Checked by: EKA 12-12-2014	Project no:		
Approved by: AW 12-12-2014	Company: TenneT		



**Verklaring**

- Gewapend beton
- Werkvloer

**Verklaring aarding**

- Ringleiding Ø16mm (FeB220) glad
- Koppeling met aardstaaf
- Aardplaten

**Opmerkingen**

- Coördinaten in meters, in het stelsel van de rijkdriehoekmeting
- Maatvoering in het 360 graden stelsel
- Vellingkanten niet getekend
- Ringleiding in bovenkant poer op het bovennet plaatsen in de eerste laag
- Afmetingen indicatief

Revision history		
Rev.	Date	Description
1	26-01-2015	First edition
2	14-1-2016	Telecom buizen verwijderd

		Projectname: Engineering verbinding NW380	
		Third angle projection:	
Design state: Released		Scale: 1 : 200	
Drawn by: SGR 26-1-2015		Units: mm	
Checked by: RLo 26-1-2015		Project no:	
Approved by: AW 26-1-2015		Company: TenneT	
Drawing no.: <b>74101611-032-365</b>			Revision: <b>2</b>
Description: Fundatie NWW6E400UY			Format: <b>A3</b>

DNV KEMA Energy & Sustainability, Utrechtseweg 310, 6812 AR Arnhem, tel: +31 26 3 56 91 11, www.dnvkema.com



## Bijlage 9

### Visualisatie Wintrackmasten in landschap





# Wintrack II

## Colofon

### Opdrachtgever:

TenneT TSO BV  
Postbus 718  
6800 AS Arnhem  
[www.tennet.eu](http://www.tennet.eu)

### Architect:

Zwarts & Jansma Architecten  
Postbus 2129  
1000 CC Amsterdam  
[www.zwarts.jansma.nl](http://www.zwarts.jansma.nl)

tennet 

 ZJA  
Zwarts & Jansma  
Architecten  
[www.zja.nl](http://www.zja.nl)

## Inhoud

4	Wintrack II - Inleiding
6	Beeldkwaliteitseisen
8	Kleurstelling & Materiaal
10	Mastverhoudingen
12	Tracé
14	Fundering
16	Details
18	Details - aansluiting
19	Details - hybride
22	Steunmasten
30	Hoekmasten

## gebruikte symbolen

-  wenselijk
-  uitzonderlijk toegestaan, maar liever niet
-  niet toegestaan

## Wintrack II - Inleiding

Voor het Randstad 380 hoogspanningstracé is een reeks masten ontworpen onder de naam Wintrack.

De Wintrack-masten zijn een rank en strak vormgegeven ensemble van masten. Ze gaan op in het landschap doordat ze gestileerd zijn in het silhouet en van weinig detail zijn voorzien.

De compacte bundeling van circuits reduceert niet alleen het magneetveld aanzienlijk, ook geeft het een hedendaags en vernieuwend beeld. Ze zijn markant door de V-vormige fase dragers en neutraal in kleurstelling van grijs tinten.

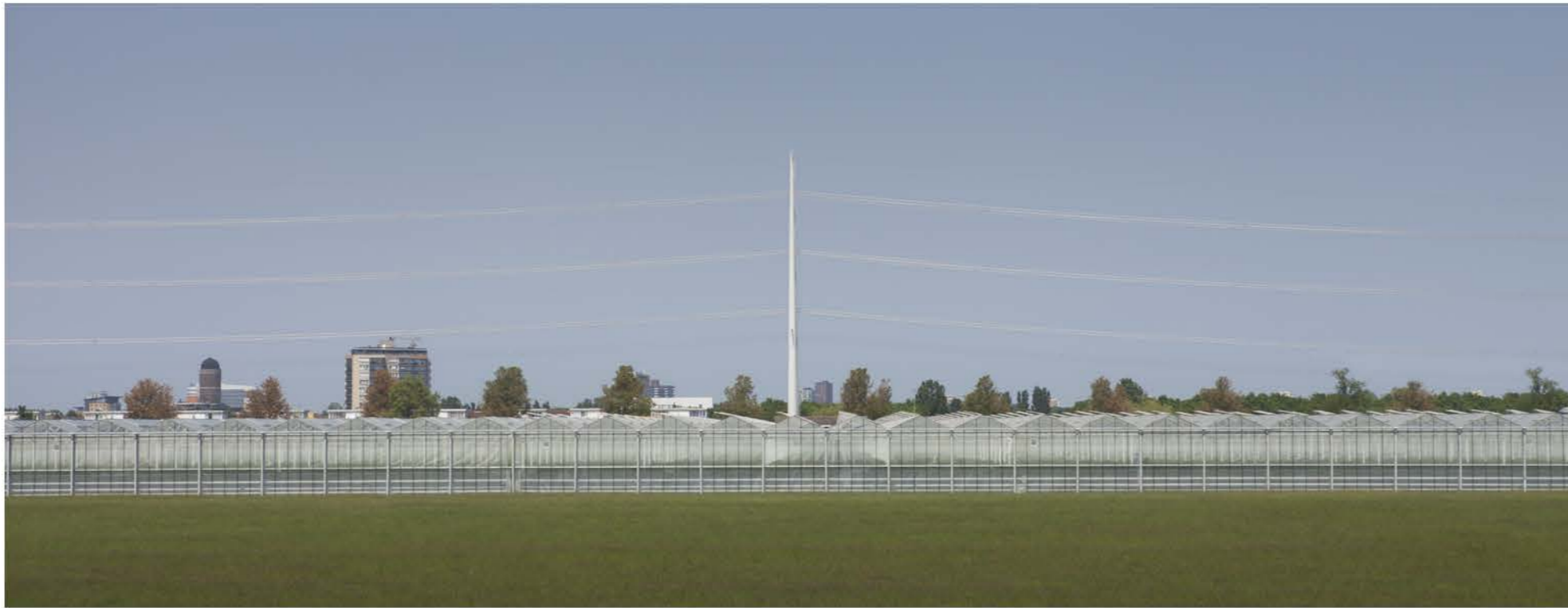
In tegenstelling tot de horizontaal georiënteerde vakwerkmasten, benadrukken de Wintrack-masten de verticaliteit van de hoogspanningsmasten. Hierdoor gaan de masten op in het open landschap.

Om flexibel te kunnen traceren is er naast de 350m veldlengtemast, ook een 400m en een 450m veldlengtemast ontworpen.

Het vervolg op het- Wintrack I zijn projecten verspreid over Nederland. De trajecten van dit Wintrack II-project voeren door verschillende gebieden en landschappen.

Het definitief ontwerp is een resultaat van een aantal beeldbepalende keuzes. De schematische weergave geeft al direct het kenmerk van de Wintrack bi-poles weer, waarbij verschillende configuraties mogelijk zijn.

Het uitgangspunt voor de Wintrack is een gladde, abstracte mast in het landschap met een minimum aan detail.



## Beeldkwaliteitseisen

In aanloop naar de uitbreiding van de hoogspanningsinfrastructuur, is het ontwerp van de reeds bestaande Wintrack-masten onder de loep genomen.

De eerder gebouwde Wintrack is de basis voor het ontwerp.

In verhouding tot traditionele vakwerkmasten hebben de rondconische masten een kleinere impact op het landschap. Zowel van een afstand, als van dichtbij zijn de masten een geslaagd voorbeeld van integratie van techniek en vormgeving.

Ten opzichte van de Wintrack heeft de Wintrack II een belangrijke verandering ondergaan.

Het aantal mogelijke configuraties is uitgebreid, waardoor naast 2x 380kV of 2x380kV+2x150kV combi, er nu ook 4x 380kV in de masten gehangen kan worden.

Slankheid is een belangrijke succesfactor van de Wintrack-masten. De juiste verhouding hoogte / diameter bij basis en top geeft de masten een gestileerd silhouet in het landschap. De nieuwe trajecten vragen aangepaste masthoogtes.

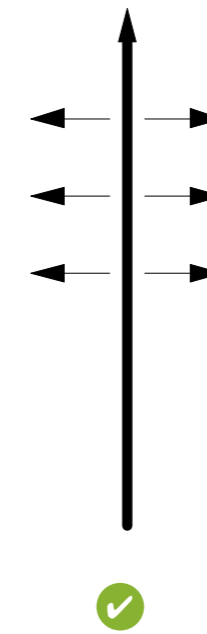
Het bovenste deel van de mast is slank en krijgt een minimum aan detail. Hierdoor wordt het effect gecreëerd dat de mast opgaat in de lucht.

Het conische mastlichaam heeft een strakke lijn van voet tot top. De mast is glad afgewerkt, het oppervlak is zo strak mogelijk. Voor schoon beton geldt de kwaliteit volgens CUR-100 aanbevelingen.

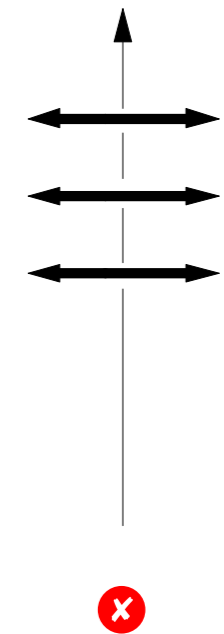
De mate van detail van de Wintrack is minimaal. Om de rust en eenvoud van de mast te bewaren worden de appendages

zoals klim- en onderhoudsvoorzieningen, alleen met in het mastlichaam geïntegreerde verbindingen uitgevoerd. De aansluiting op het maaiveld is terughoudend.

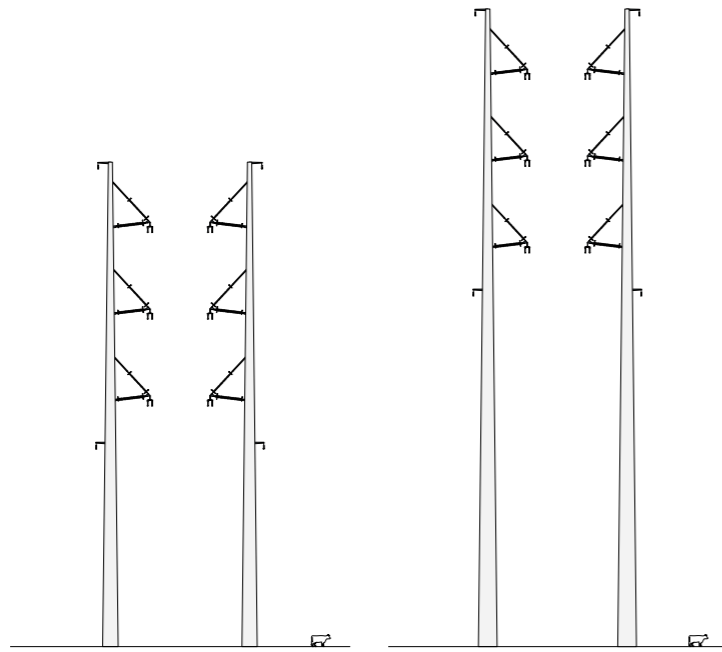
Hoek- en steunmasten worden op dezelfde wijze van detail voorzien, om zo eenduidige taal te krijgen binnen een traject.



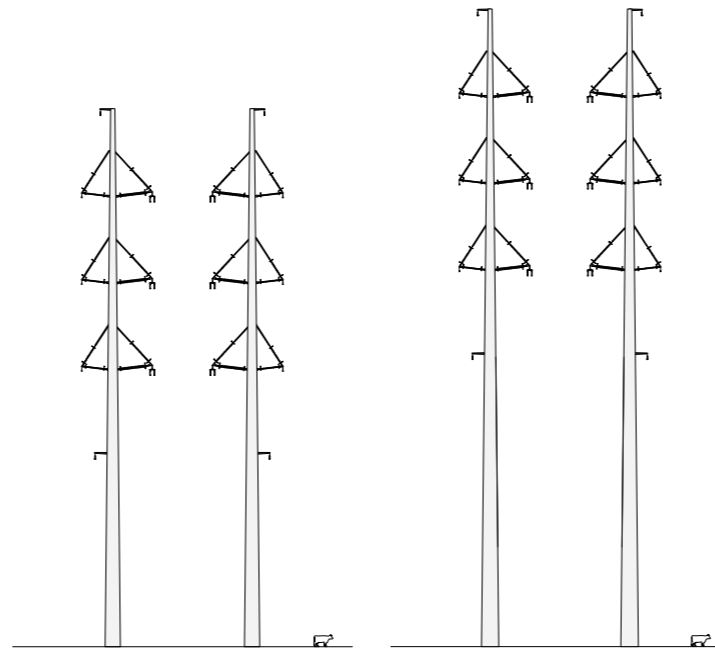
Abstracte verticale lijn



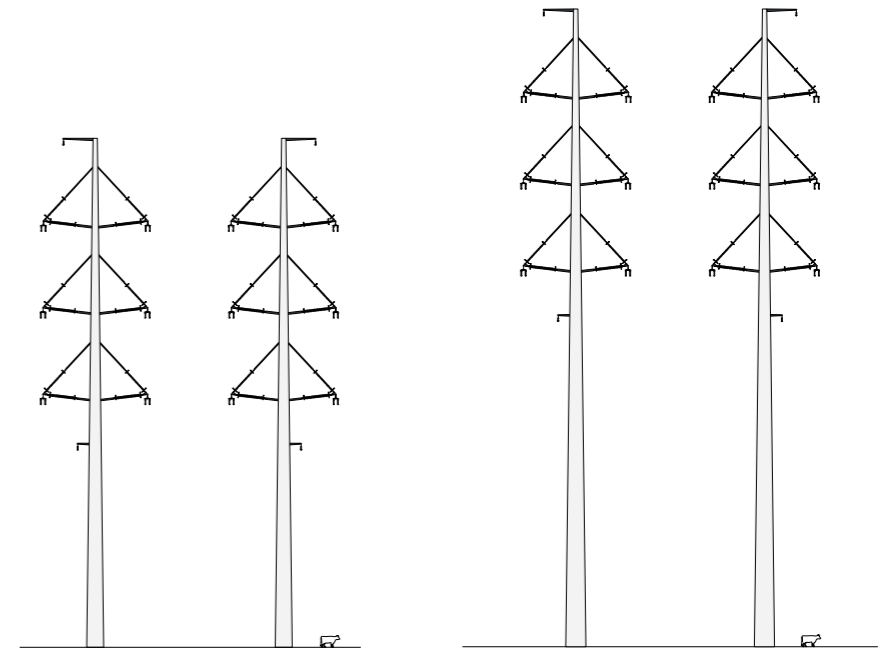
**Steunmasten**



**W2S400**  
2 x 380kV circuit

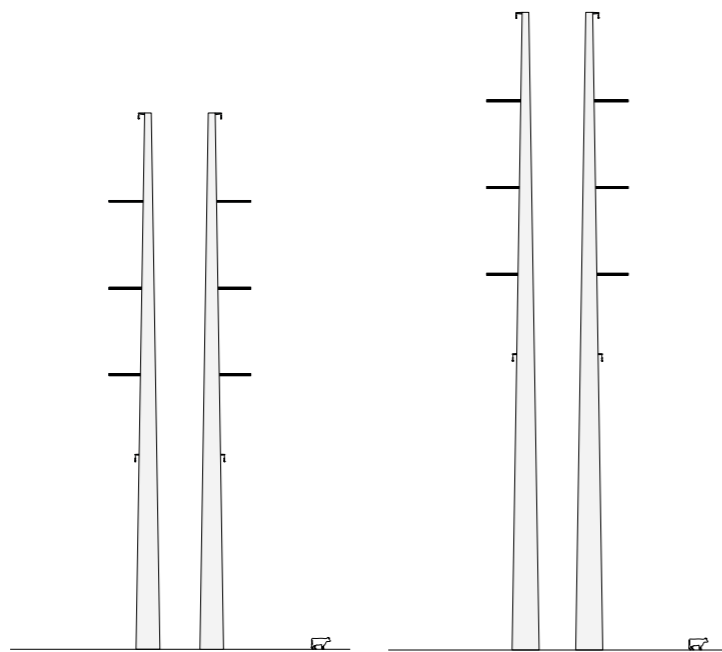


**W4S400**  
2 x 380kV circuit en 2 x 150kV circuit

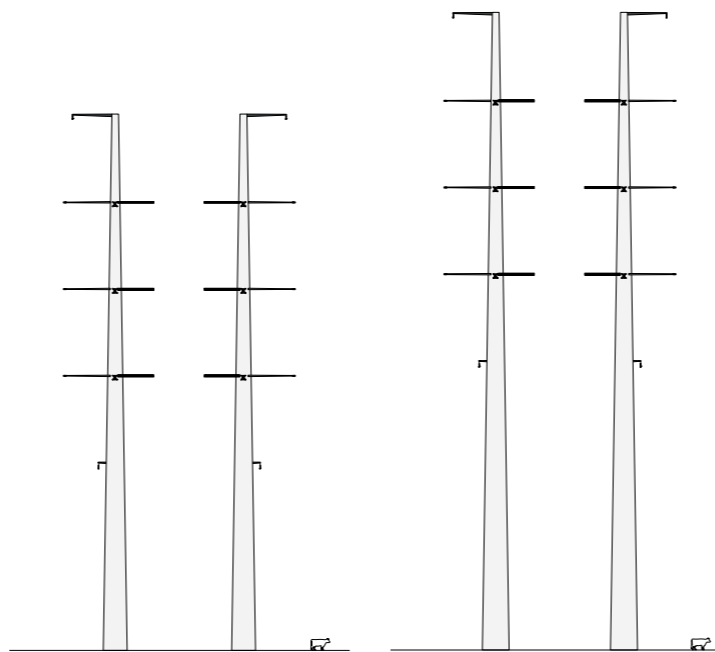


**W6S400**  
4 x 380kV circuit

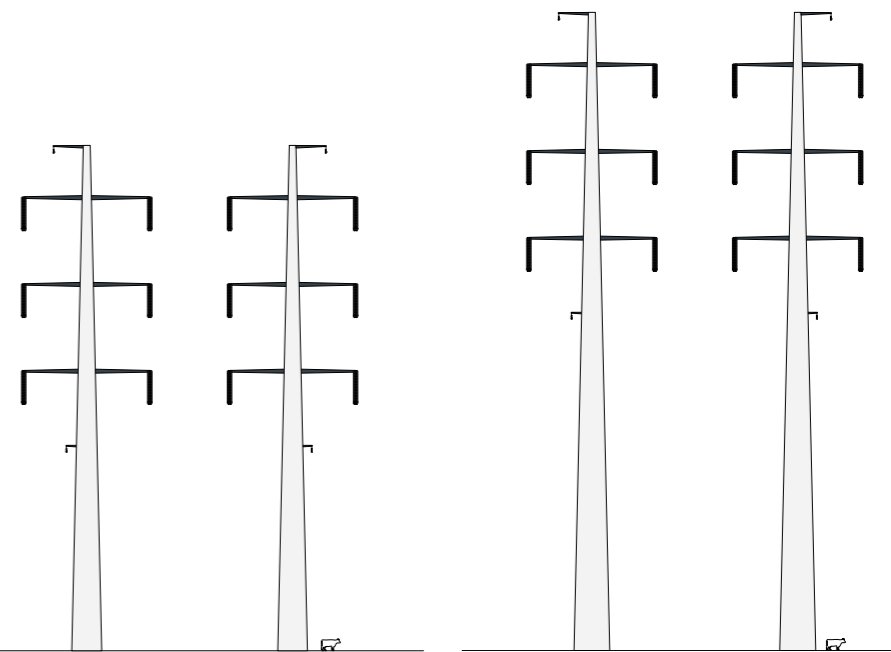
**Hoekmasten**



**W2H400**  
2 x 380kV circuit



**W4H400**  
2 x 380kV circuit en 2 x 150kV circuit



**W6H400**  
4 x 380kV circuit



## Kleurstelling & Materiaal

De kleur van de Wintrack-masten is consequent helder.

De opdeling in mastlichaam en appendages maakt het geheel leesbaar en benadrukt de verticale lijn van de masten.

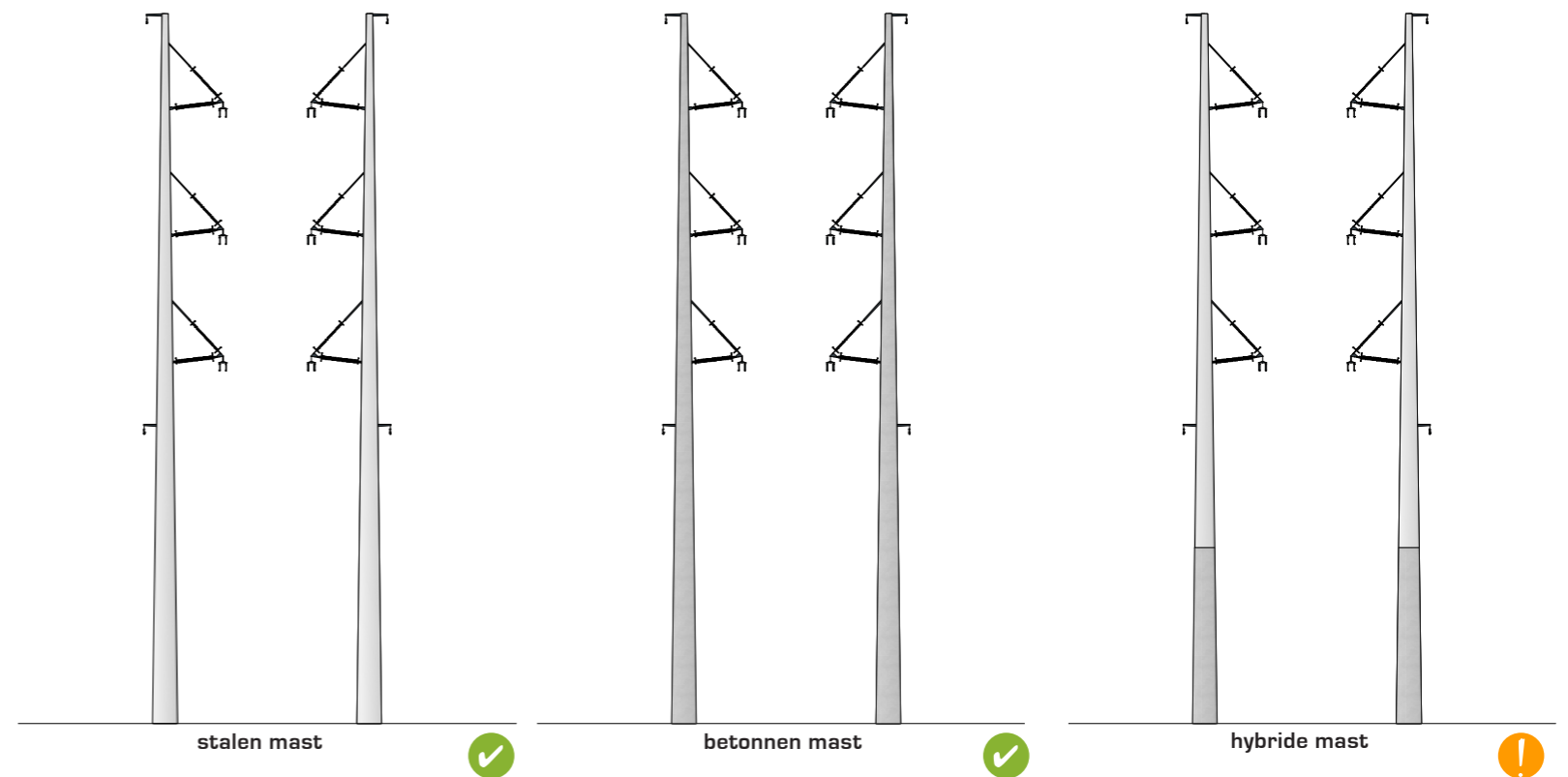
Keuze kan gemaakt worden tussen staal, beton of een hybride beton/staal variant.

Het stalen mastlichaam wordt, net als bij de eerdere Wintrack, RAL 9018 Papyrus white.

Wanneer voor schoonbeton wordt gekozen als materiaal voor het mastlichaam wijkt de kleur af van de eerder genoemde RAL 9018. Beton wordt CUR grijschaal I, volgens de CUR-100. De keuze voor CUR is niet een voorschrift of uitsluiting van een betonkwaliteit, maar slechts een kwaliteitseis voor schoonbeton.

De kleur van het beton en staal moet worden beoordeeld door de architect door middel van proefstukken.

Er wordt onderscheid gemaakt tussen appendages en mastgebonden voorzieningen. De mastgebonden voorzieningen, zoals hijsogen en klimvoorzieningen, krijgen de kleur van het mastlichaam. De appendages zijn de braced-V isolatoren, stalen traverses, fasedragers en andere onderdelen die aan de mast bevestigd worden. Zij krijgen de kleur RAL 7021 zwartgrijs.



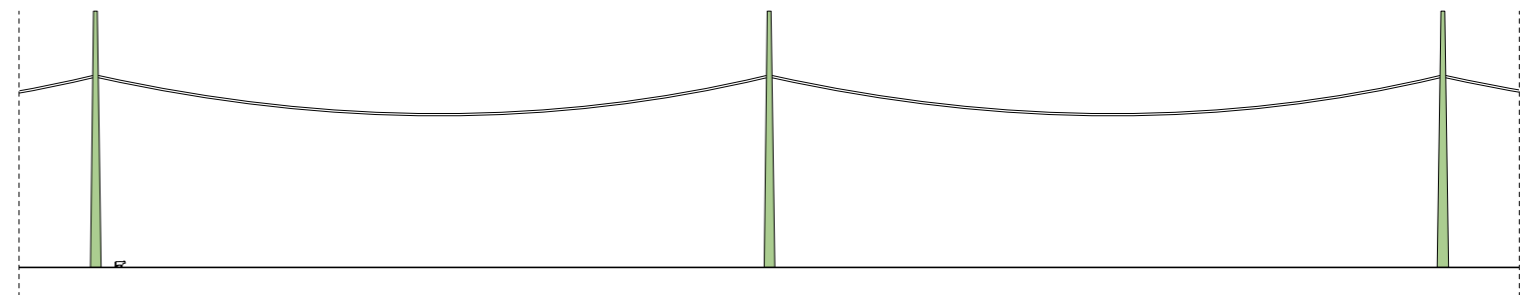


## Tracé

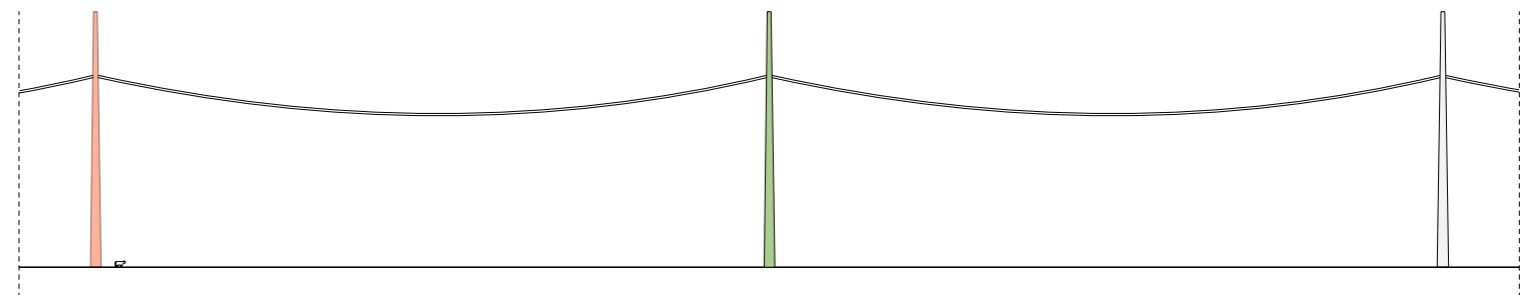
Een overgang van een van de drie mogelijke materialen: beton, staal en hybride staal beton mag alleen in de volgende gevallen:

1. Bij systeemovergangen d.w.z. overgangen tussen W2, W4 en W6 en dergelijke;
2. Markeringspunten in het landschap, dat kunnen bijvoorbeeld verhoogde masten zijn bij Infrastructuurkruisingen;
3. Eindpunten van lijndelen.

eenheid van materiaal



geen mix van materialen





- Beeldkwaliteit - oktober 2015 -

## Mastverhoudingen

De Wintrackmasten hebben een bepaalde conische vorm. De verhoudingen in top- en voetdiameters vloeien hieruit voort.

Uit de landschapsmontages en de schematische weergaven van de mastlichamen is gebleken dat bij een masthoogte van 57 meter, een maximum geldt voor voet- en topdiameter. Het minimum van de topdiameter wordt bepaald door technische haalbaarheid; voor de detaillering van de traversen van de hoekmasten geldt een minimale dikte. Bovendien mag de mast niet te spits of te cilindrisch worden.

Uit de uitvoering van de eerste Wintrack hoekmasten is gebleken dat de masten ter plaatse van de bretels verstevigingsringen nodig hebben, die om productie technische redenen niet aan de binnenzijde geplaatst kunnen worden. Met het vergroten van de topdiameter van 0,5m naar maximaal 0,8m

is echter ruimte in de mast ontstaan om ook de 2x380kV hoekmasten glad en strak uit te voeren, zonder uitwendige ringen.

Vanuit esthetisch oogpunt geldt een toegestane bandbreedte van mastverhoudingen. Dit is gevisualiseerd in het schema op pagina 13. Voor steunmasten geldt dat de tapsheid van de conische cilindermantel 0,7° tot 0,9° mag bedragen. Voor hoekmasten is dit 1,0° tot 1,2°. Samen met de regels voor minimale en maximale voet- en topdiameter levert dit de juiste Wintrack-mast op. Naarmate de mast groeit in hoogte, neemt ook de voet- en topdiameter van de mast toe.

De afbeeldingen van de hoekmasten op pagina 13 zijn van hoekmasten zonder tegenverplaatsing bij montage. Voor hoekmasten met tegenverplaatsing bij montage kan een kleinere topdiameter en ca. 20% minder materiaal gebruikt

worden. Bij gelijke voetdiameter wordt de tapsheid dan ca. 0,1 graad groter.



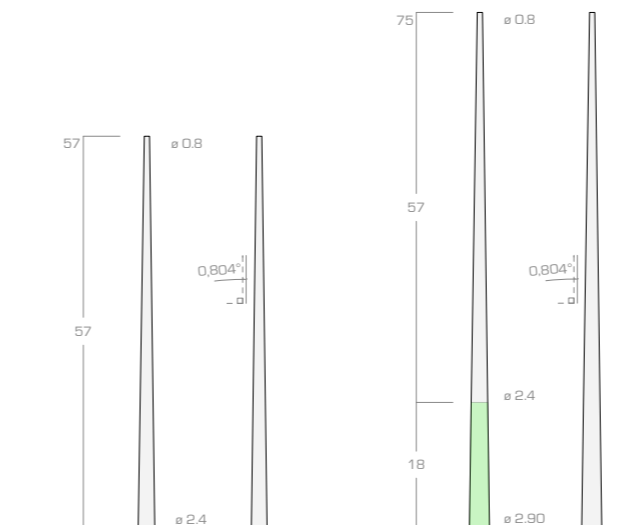
te spits



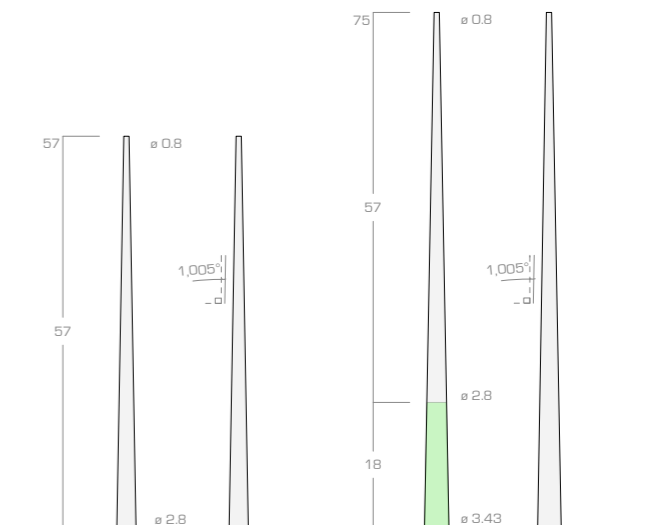
te cilindrisch



juiste verhouding



75m mast op basis van 57m mast  
topdiameter 0.6 tot 0.8 m  
voetdiameter 2.6 tot 2.9m



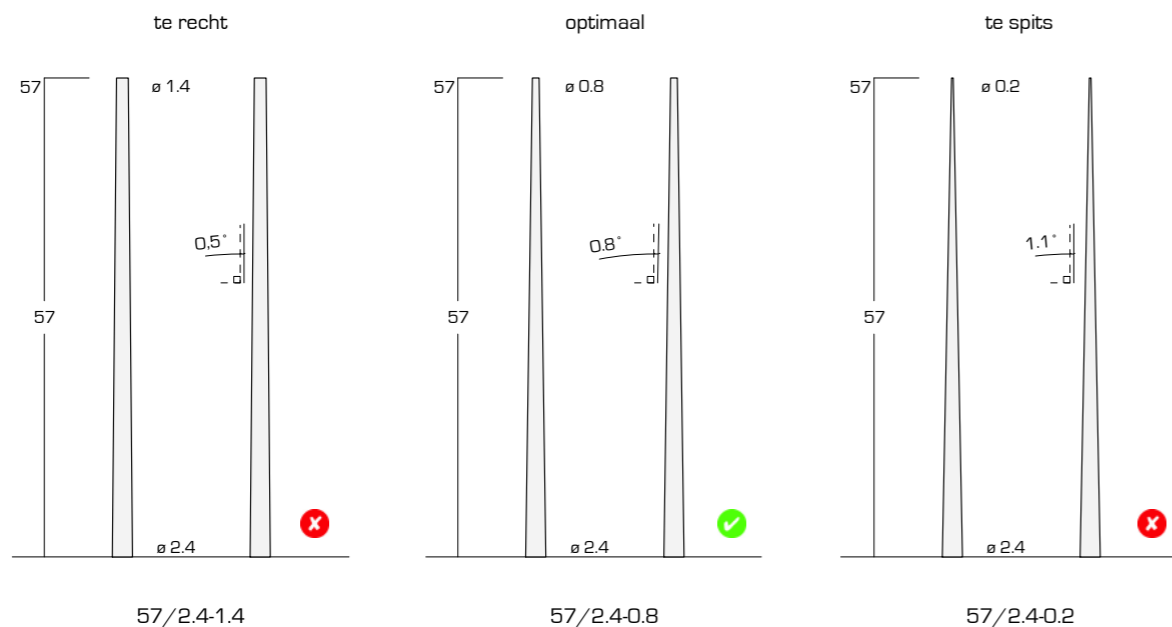
75m hoekmast o.b.v. 57m mast  
topdiameter 0.8 m  
voetdiameter 3.4m

## verhouding steunmasten

S 57

W2S400  
W4S400  
W6S400

dv= 1,8 - 2,5  
dt= 0,5 - 0,8  
tapsheid 0,7° - 0,9°

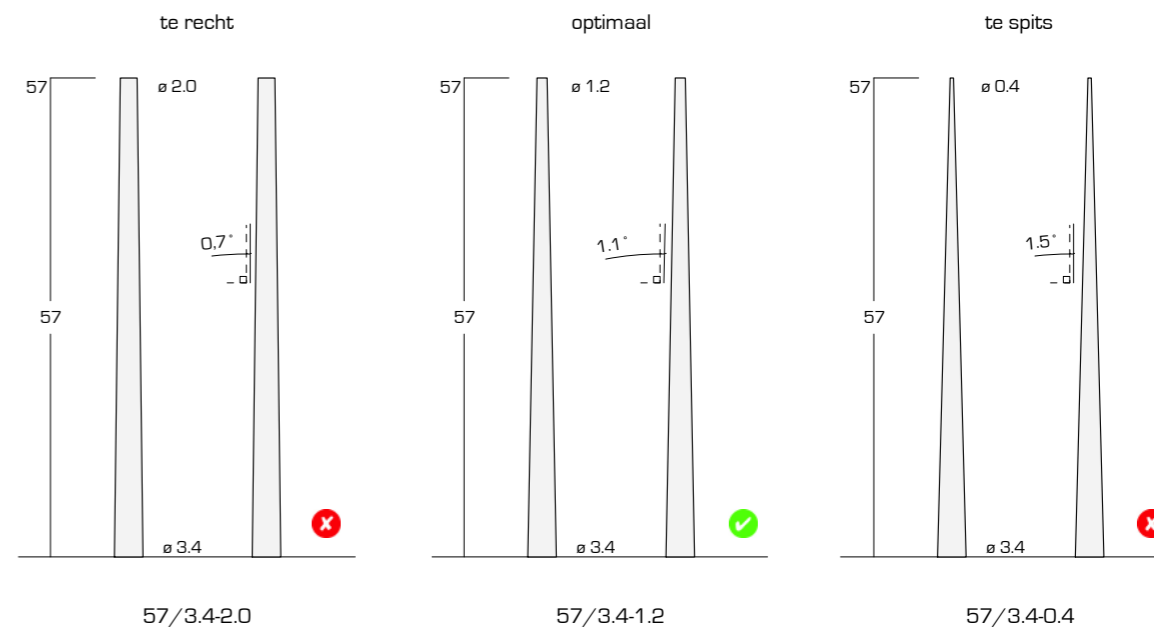


## verhouding hoekmasten

H 57

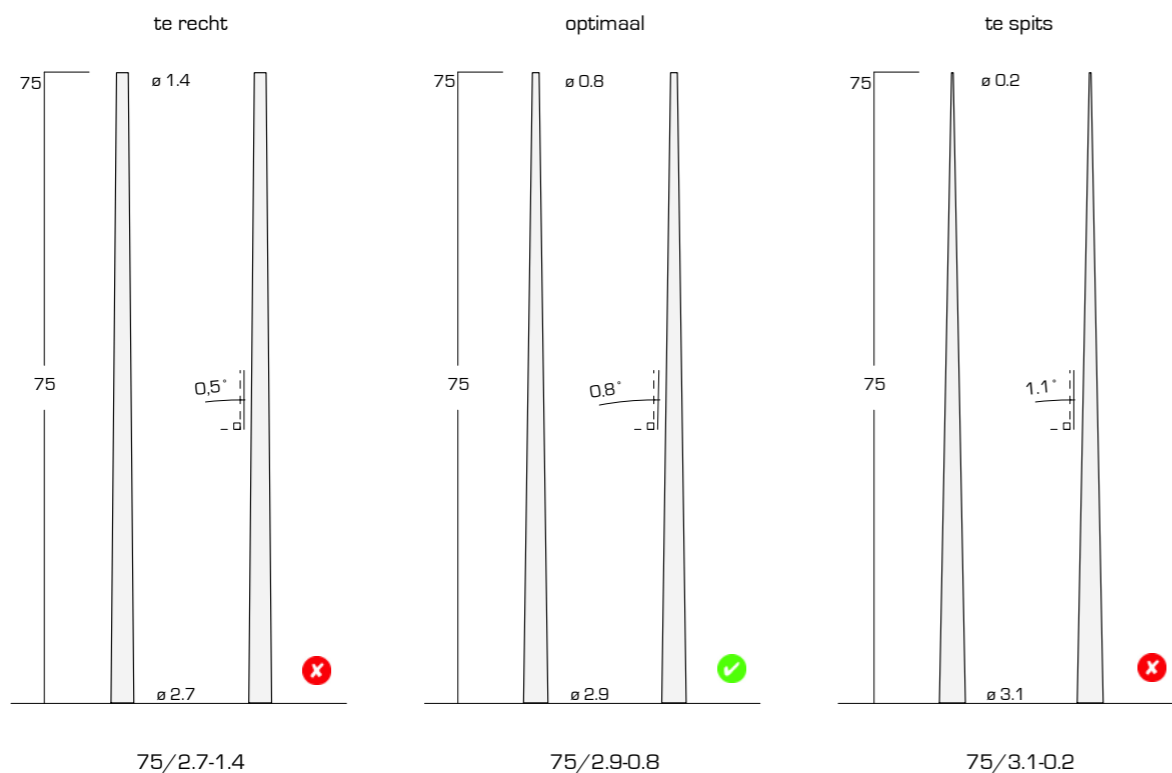
W2HL400  
W4HL400  
W6HL400

dv= 2,8 - 3,5  
dt= 0,8 - 1,2  
tapsheid 1,0° - 1,2°



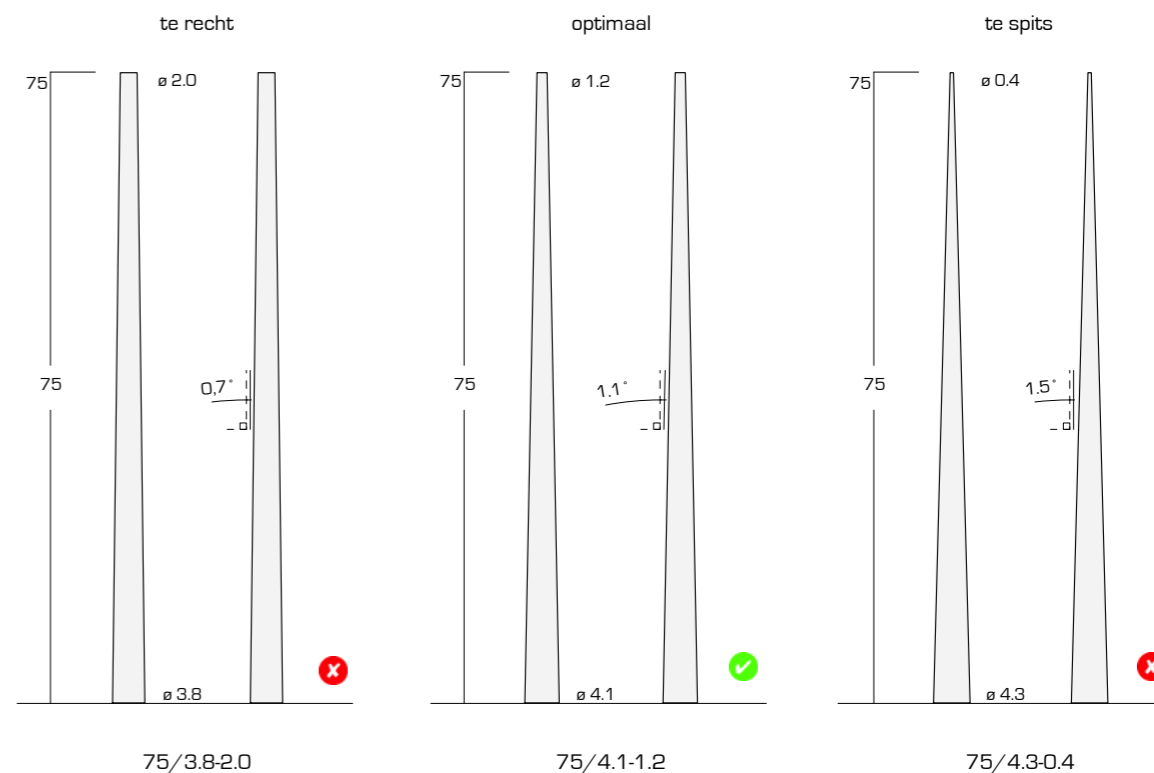
S 75

dv= 2,5 - 3,3  
dt= 0,8 - 1,0  
tapsheid 0,7° - 0,9°



H 75

dv= 3,8 - 4,4  
dt= 0,8 - 1,6  
tapsheid 1,0° - 1,2°



## Fundering

De fundering van de masten werd weg gewerkt onder maaiveld of zo minimaal mogelijk zichtbaar.

De bovenkant van het beton van de fundering komt minimaal boven toekomstig maaiveld uit.

De fundering is in een of twee delen per koppel, maar boven maaiveld is er geen zichtbare verbinding tussen de funderingen van de twee masten.



Aangepaste fundatie bij Bleiswijk, de volledige fundatie gelijk aan maaiveld



Fundatie bij Bleiswijk met de opstort van fundatie 0.3m boven maaiveld

Voorkeursoptie



Fundatie met ronde opstort van 0,3m boven maaiveld. Hoogte gras (extensief beheerd en ongemaaid) 0,1m

Mogelijke optie



Fundatie vrijwel gelijk (maximaal = 0,3m) op maaiveld oplopend t.b.v. afwatering

Mogelijke optie

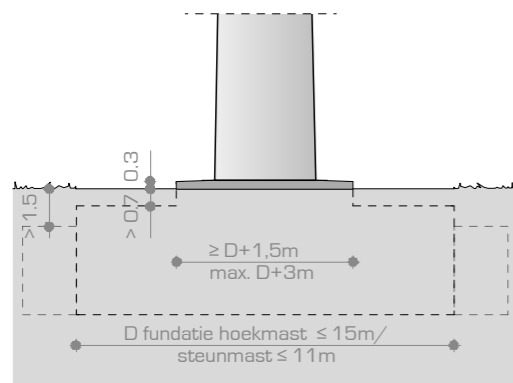
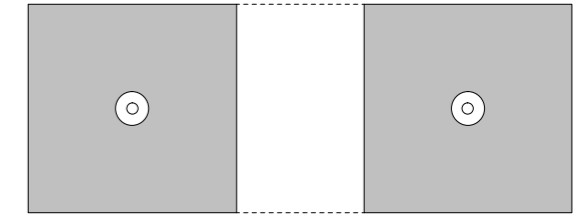
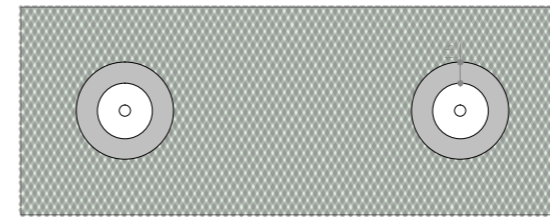
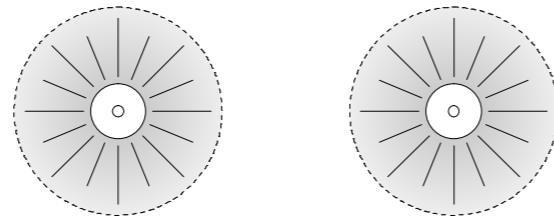
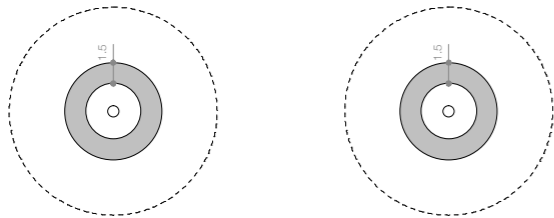


Fundatie 0,5m. onder maaiveld, zichtbaarheid door grastegel op fundering

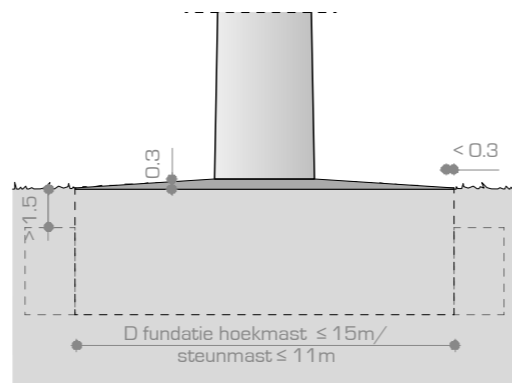
Geen optie



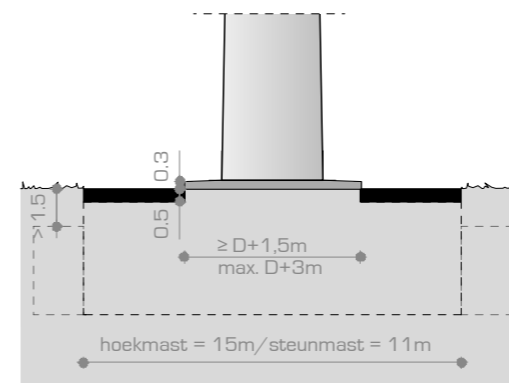
Fundatie over geheel 0.3m boven maaiveld.



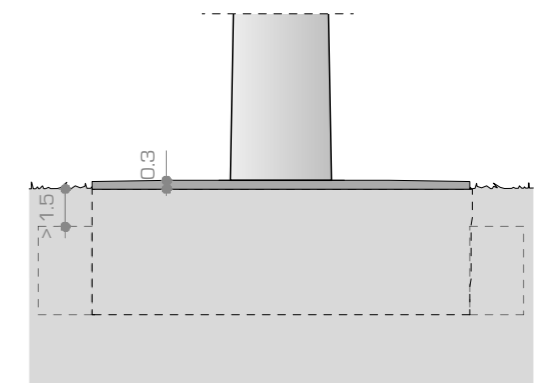
Zichtbaarheid van de fundering bij voorkeur rond om de mast maximaal 30cm boven maaiveld.



Funderingplaat zichtbaar maar niet aaneengesloten



Grastegels op de ondergelegen funderingsconstructie zorgen voor zichtbaarheid op het maaiveld



Groot blok ruim boven maaiveld. en een gekoppelde fundering boven maaiveld zijn niet toegestaan



----- = beneden maaiveld

● = boven maaiveld



## Details

Met Wintrack wordt een abstract beeld nagestreefd. De nadruk ligt op de vorm van de mast, dus alle onderbrekingen doen daaraan afbreuk.

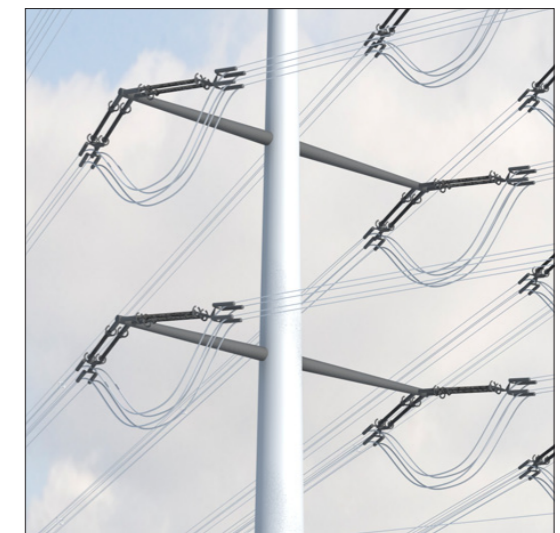
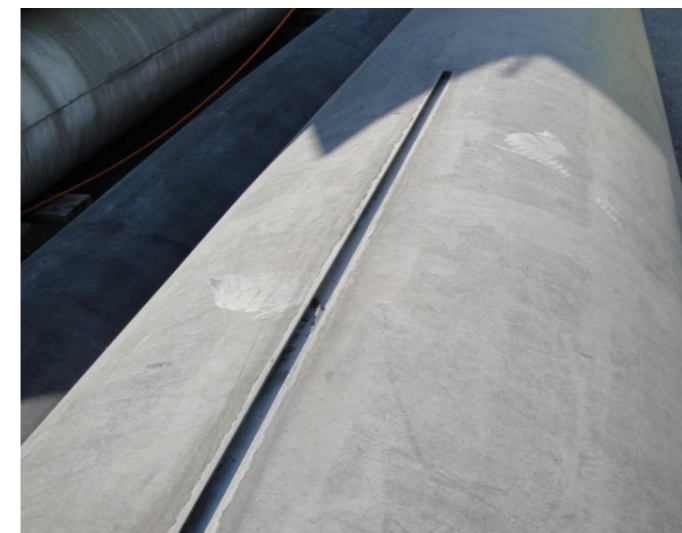
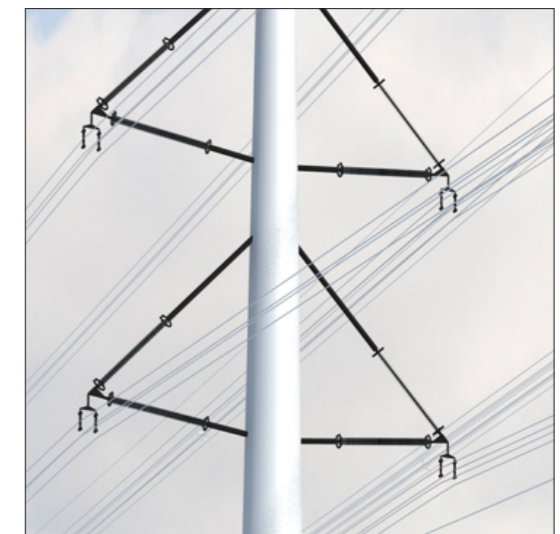
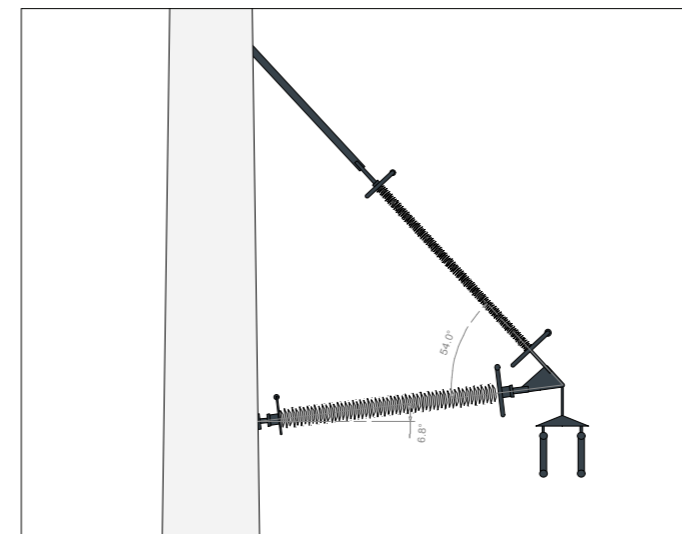
Om vervuiling tegen te gaan, worden de appendages zo uitgevoerd dat er geen leksporen ontstaan. Door gladde details op de mast ontstaan er geen hoekjes waar zich vuil kan ophopen. Tevens is de mast dan minder aantrekkelijk voor vogels.

De aansluiting van de mastvoet op de fundering is niet zichtbaar of zo minimaal mogelijk.

De aansluiting van de segmenten van de mast zijn vlak gedetailleerd.

De afdekkap van de masten dient vlak gedetailleerd te worden. Deze versterken het gestileerde karakter van de masten.

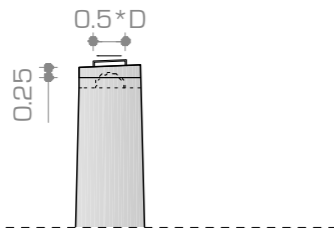
Op deze en de volgende pagina staan foto's en schematische weergaven van de detailprincipes waarmee deze doelen bereikt worden.



Voorbeelden van minimale aansluitingen en integratie van toevoegingen

Vorm & uithouders traversen

Top van de mast



afdekkap mast top is vlak  
hoogte van de kap is maximaal 25 cm.  
het handvat is niet breder dan  $0,5 * D$   
D= diameter t.p.v. top



afronding van de afdekkap is niet  
meer dan  $\varnothing 0,3m$



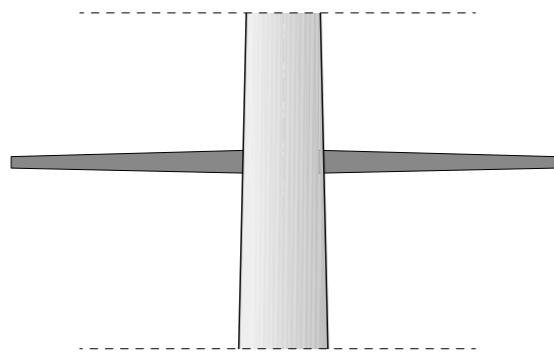
afronding is groter dan maximaal  
toegestaan



half ronde afdekkap is niet toegestaan



Aansluitprincipes



geen zichtbare verbinding



minimale verbinding >  
zoals gedefinieerd op pagina 18



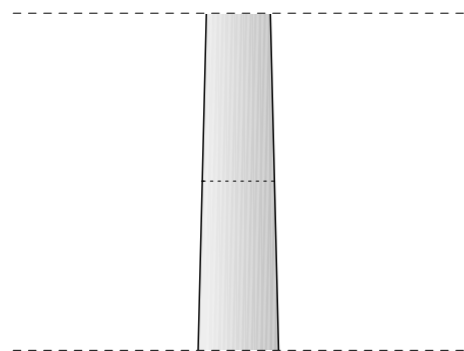
flens groter dan maximaal toegestaan



verstevigingsring groter dan toegestaan



Aansluiting mastdelen



flens en bout aan binnenzijde



Bij de verbinding van segmenten mag de  
verbinding niet meer dan  $0,01 * D$  uitsteken.  
verbindingmiddelen mogen niet zichtbaar zijn.  
D= diameter t.p.v. aansluiting



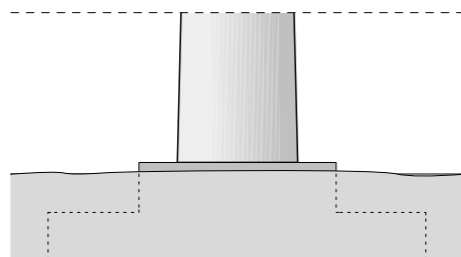
schuifverbinding met zichtbare  
verspringing



flens en boutenrij aan buitenzijde



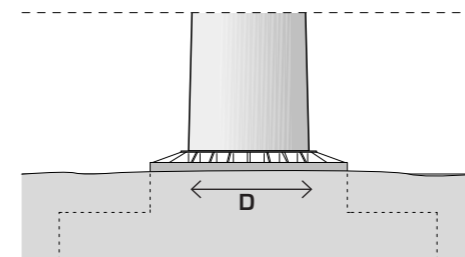
Fundatie aansluiting



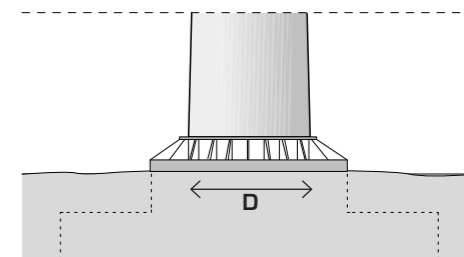
flens en boutenrij aan binnenzijde



minimale enkele boutenrij >  
De verbinding met fundering mag niet meer  
dan  $0,1 * D$  in verticale en  $0,2 * D$  in horizontale  
richting uitsteken. Verbindingmiddelen mogen  
niet meer dan  $0,03 * D$  uitsteken. Met een  
minimum van 100mm.



verstevigingsflenzen aan buitenzijde  
kleiner dan  $0,2 * D$  toegestaan maar  
niet gewenst

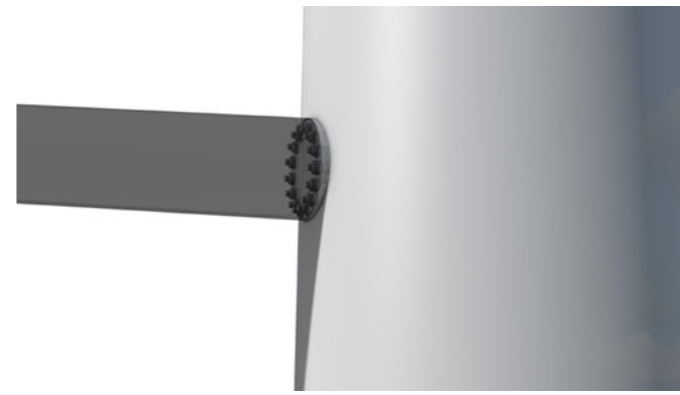
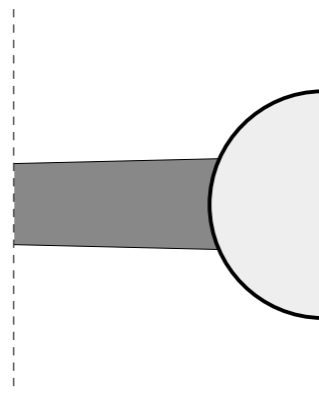


verstevigingsflenzen aan buitenzijde  
groter dan  $0,2 * D$  niet toegestaan

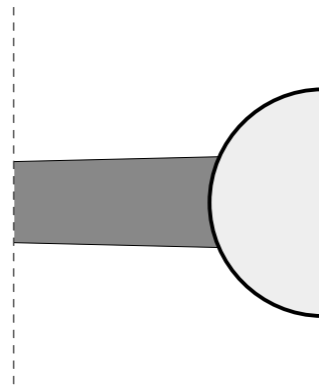
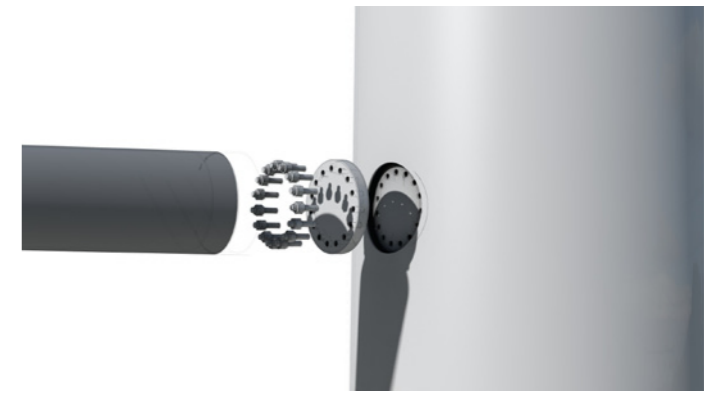




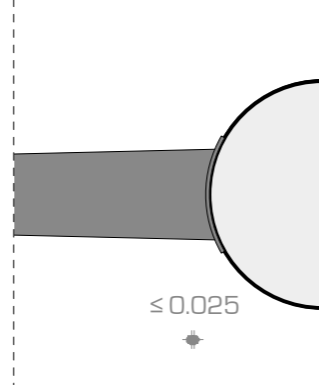
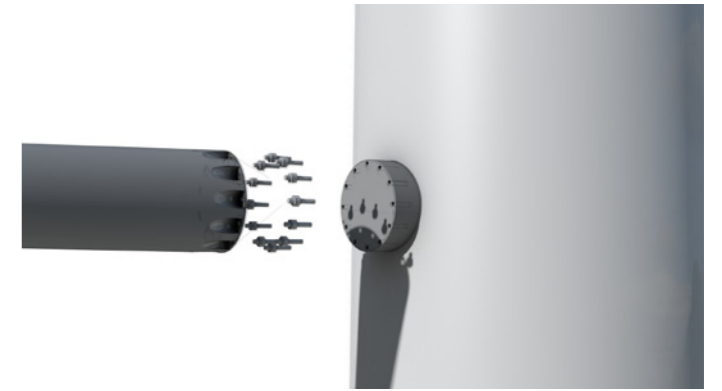
geen zichtbare verbinding, brace is aangelast



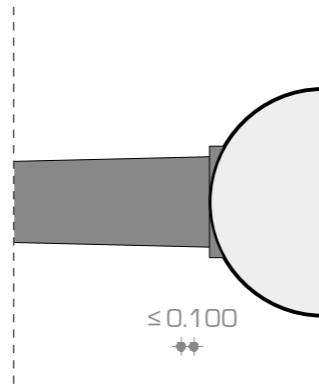
geen zichtbare verbinding, verbindingplaat is gelijk of bevindt zich binnen in de brace  
bevestigingsbouten zijn niet zichtbaar



ingekaste bevestiging > bevestiging is zichtbaar van buiten maar valt niet buiten de brace.  
De verbindingplaat is gelast op de mast.



minimale flens > de verbinding zal niet verder uitsteken dan  $0,03 \cdot D$  ( $D$ = diameter t.p.v. aansluiting), met een minimum van 25mm. De verbindingplaat is conisch zodat hij gelijkmatig uitsteekt aan alle zijdes  
De bouten steken niet verder uit de verbindingplaat dan 25mm.



minimale verbindingplaat > verbindingplaat is vlak en steekt uit, de onderzijde gelijk met de mast.  
boven en aan de zijkant mag hij niet verder uitsteken dan  $0,03 \cdot D$  ( $D$ = diameter t.p.v. aansluiting), met een minimum van 100mm.

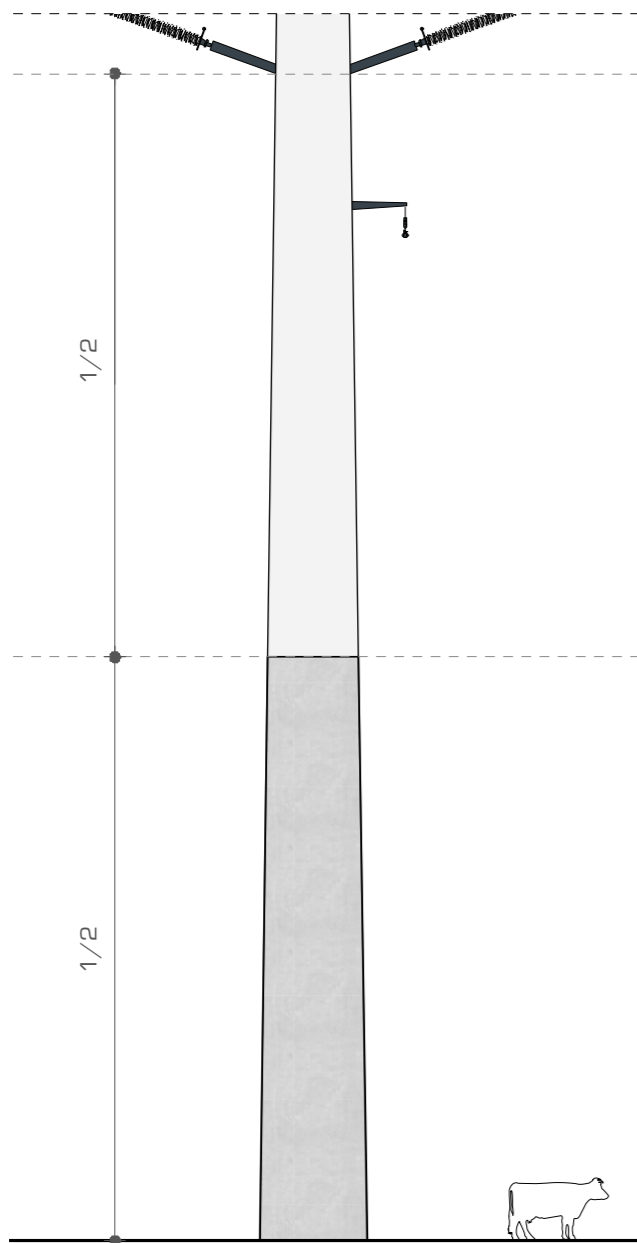


## Details - aansluiting

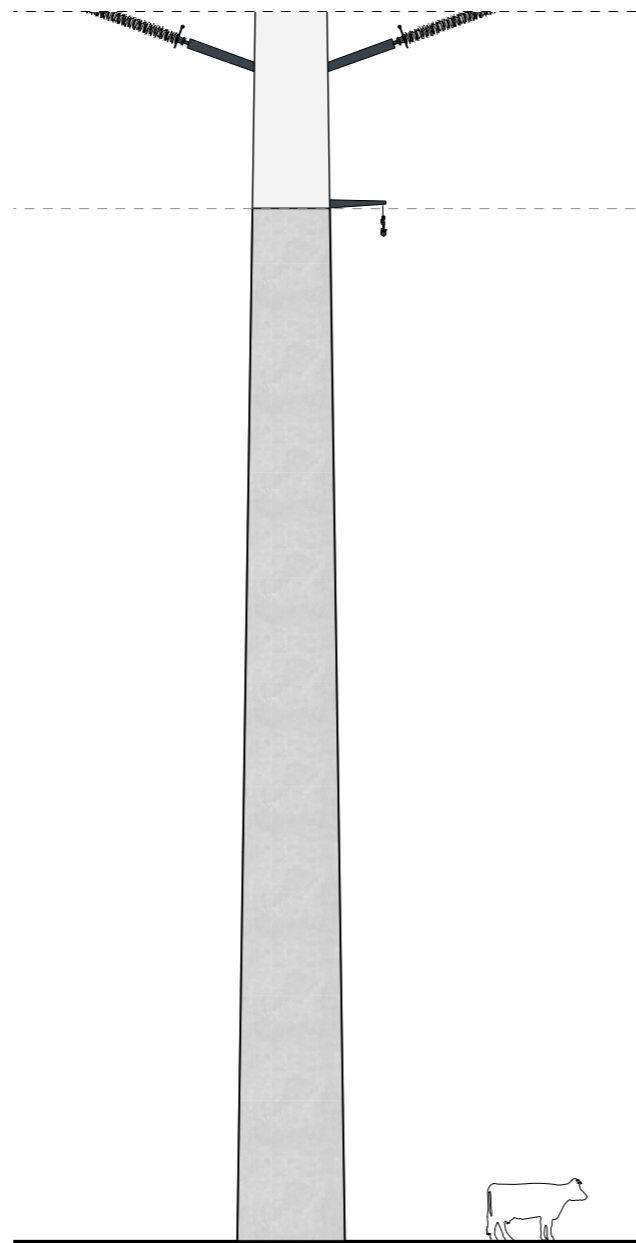
De aansluitdetails van de masten verdienen speciale aandacht omdat de masten conisch van vorm zijn.

*"minimale verbinding > de verbinding zal niet verder uitsteken dan  $0,03 \cdot D$  ( $D$ = diameter t.p.v. aansluiting) "*

Deze pagina toont het detail in 3D.



overgang hybride mast vindt plaats op de helft van de mast t.o.v. maaiveld.  
[gemeten van maaiveld tot de eerste brace]



overgang hybride mast vindt plaats op hoogte van de eerste appendage (aardedraad)  
[gemeten van maaiveld tot de eerste brace]



## Details - Hybride

Op de voorgaande pagina zijn enkele principedetails geschetst die voor alle masten gelden.

Voor de hybride mast is er nog een belangrijk detail. De overgang van staal naar beton. Deze detaillering vraagt extra aandacht.

De hoogte van de overgang vindt plaats op ca.  $1/2$  van de mast ten opzichte van de eerste brace. Deze hoogte is afhankelijk van de grote van de segmenten. Deze overgang is voor alle masten gelijk en gemeten vanaf maaiveld

De detaillering van de overgang verdient vanwege de vervuiling extra aandacht. Door een gladde detaillering ontstaan er geen hoekjes waar zich vuil kan ophopen

## Onderhoud en toekomstvastheid

### Onderhoud

Het onderhoud van de masten zal plaats vinden met behulp van speciale hulpmiddelen met standaard onderhoudsvoorzieningen als basis. Deze oplossingen zijn vergelijkbaar met die bij de huidige Wintrack masten. Door onder andere het gebruik van mobiele hulpstukken (bordessen, h-balken) blijven de onderhoudsvoorzieningen en daarmee de masten minimaal in hun verschijning.

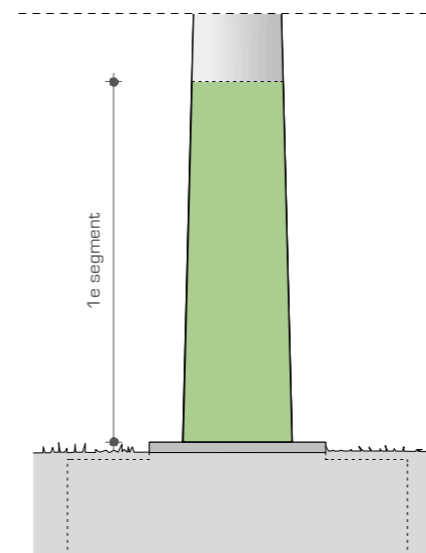
### Anti-Graffiti systeem

Om kleurverschil bij het verwijderen van graffiti te voorkomen zal bij betonnen en hybride masten een anti graffiti systeem worden aangebracht. Dit gebeurt op plaatsen waar het onderste gedeelte van een betonnen of hybride mast een hoog graffiti risico heeft. Het eerste segment moet worden voorzien van het anti-graffiti systeem. Een niet glanzende en zichtbare laag zorgt ervoor dat de mast eenvoudig te reinigen is..

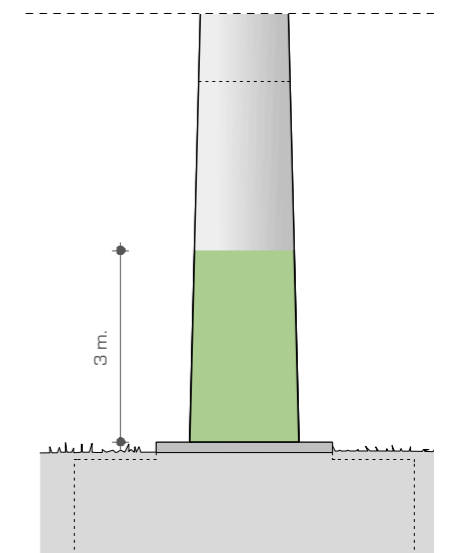
### Toekomstvastheid

Om ook in de toekomst de Wintrack II masten onderdeel uit te laten maken van het landschap is het noodzakelijk rekening te houden met mogelijke toekomstige veranderingen.

Om deze mogelijke toekomstige aanpassingen zo goed mogelijk te integreren in het ontwerp worden in de fundering voorzieningen omgenomen, om met toekomstige ontwikkelingen rekening te houden.



Anti-Graffiti coating tot eerste segment



Minimale hoogte Anti-Graffiti systeem





De Highstep en de subtiële aanhechtingen (clips) voor onderhoud



Highstep klimrail (t.b.v. onderhoud) in lijn met de verticaliteit van de masten

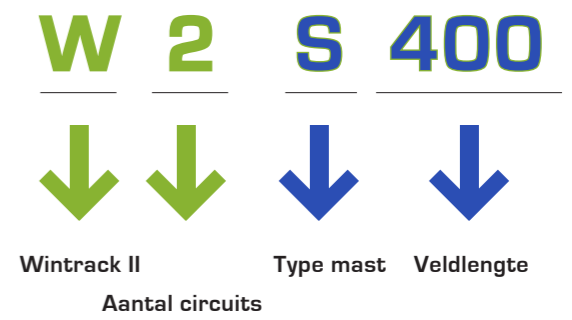


## Steunmasten

Steunmasten vormen de basis van de mastfamilie.

De 2-circuit mast heeft een eenvoudige uitstraling. De circuits liggen tussen de masten. Dit versterkt de verticaliteit van de masten.

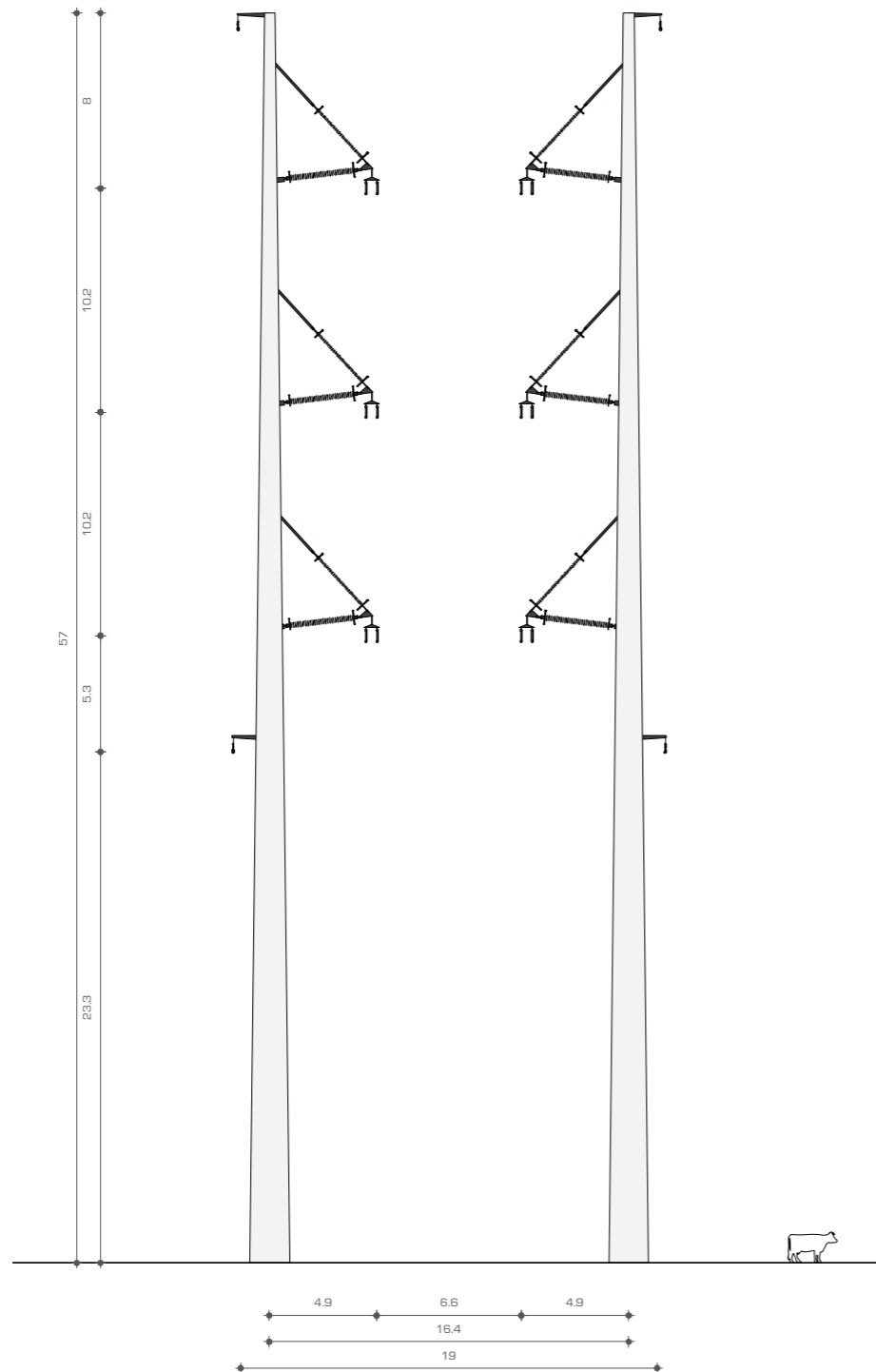
De compacte bundeling van de circuits reduceert het magneetveld aanzienlijk.



**W 2 S 400**

**Wintrack II steunmast 2 x 380kV circuit**

Veldlengte	400 m
Hoogte	57 m
Diameter top	0,5 m
Diameter voet	1,8 m
Vorm mast	Rond conisch
Materiaal	Staal of Beton



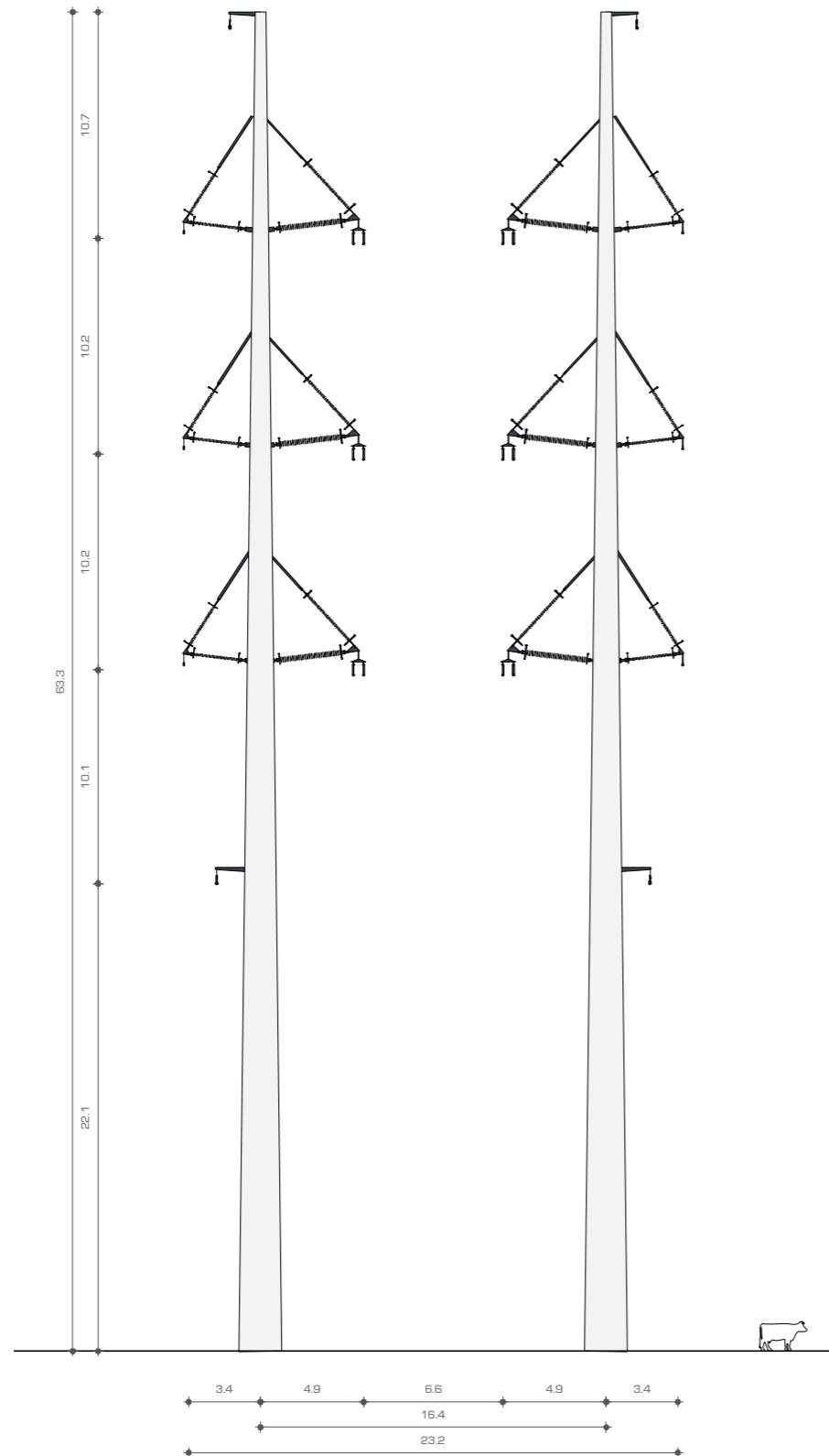


Om een 150 kV circuit te kunnen dragen wordt een enkele fase met braced-V aan de buitenzijde van de masten toegevoegd.

**W 4 S 400**

**Wintrack II steunmast 2x 380kV, 2x 150kV circuit**

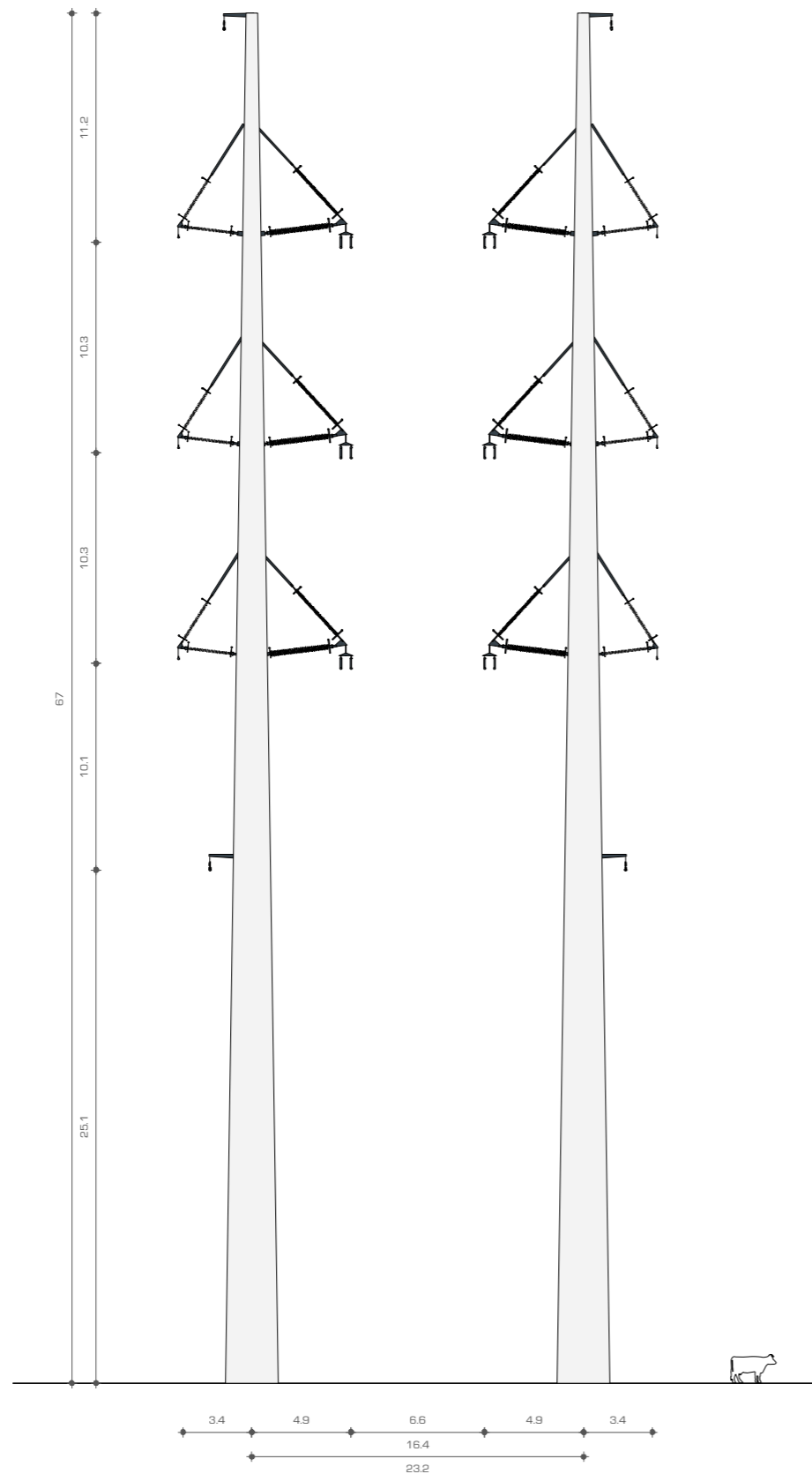
Veldlengte	400 m
Hoogte	63.3 m
Diameter top	0.5 m
Diameter voet	1.8 m
Vorm mast	Rond conisch
Materiaal	Staal of Beton



**W 4 S 450**

**Wintrack II hoekmast 2x 380kV, 2x 150kV circuit**

Veldlengte	450 m
Hoogte	67 m
Diameter top	0.6 m
Diameter voet	2.6 m
Vorm mast	Rond conisch
Materiaal	Staal of Beton



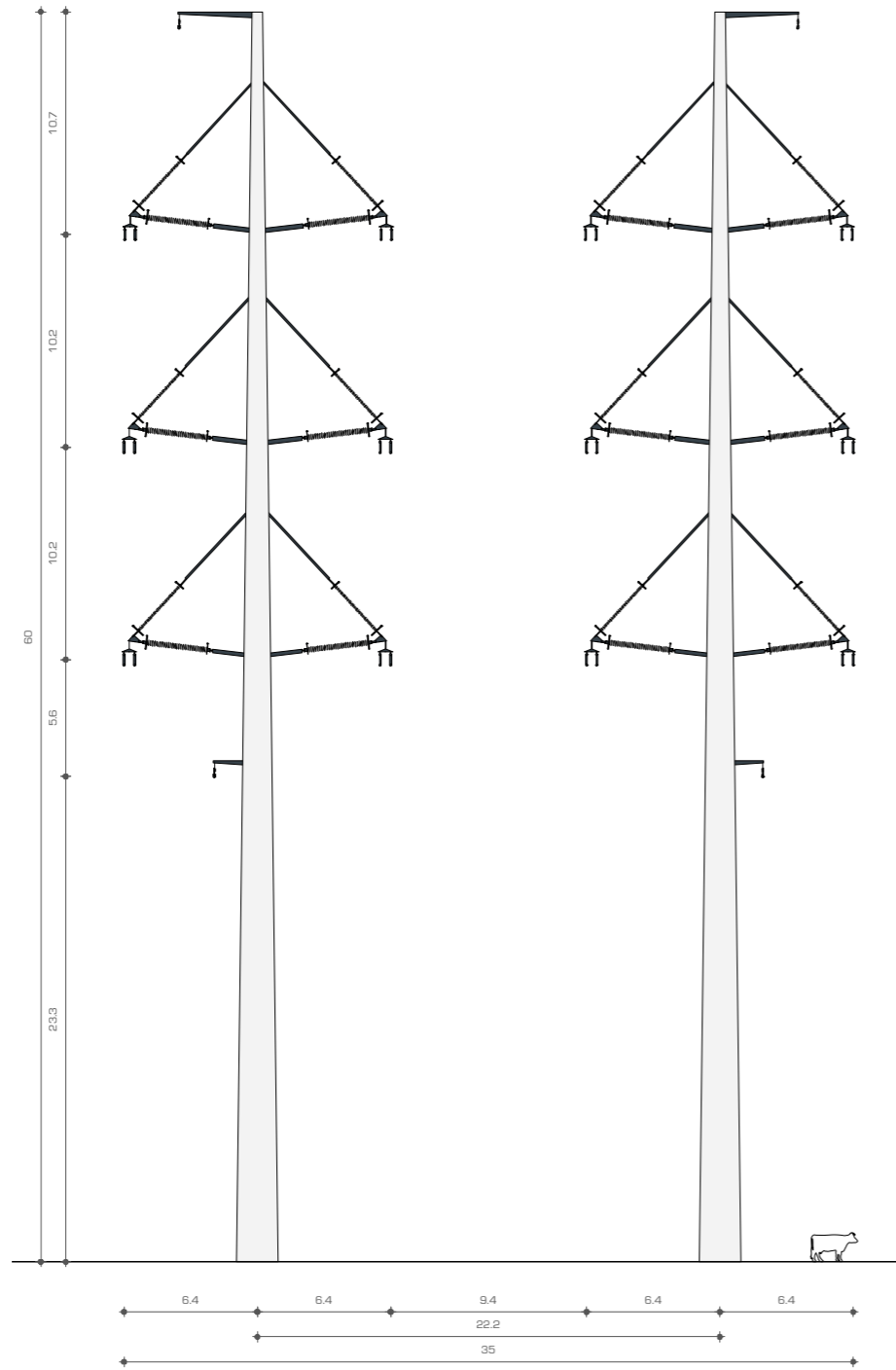
De mast met 4 circuits heeft braced-V met kabelbundels aan weerszijden van de mast. De toevoeging van de extra bundels geeft het netwerk extra capaciteit en flexibiliteit.

Om de veiligheid te garanderen bij werkzaamheden aan deze circuits en continuïteit van het netwerk te garanderen tijdens dat onderhoud, is er een grotere afstand van de geleiders tot de mast nodig. Er kan dan in de mast aan een circuit gewerkt worden op veilige afstand van het in bedrijf zijnde circuit in dezelfde mast.

**W 6 S 400**

**Wintrack II steunmast 4 x 380kV circuit**

Veldlengte	400 m
Hoogte	60 m
Diameter top	0.5 m
Diameter voet	2.0 m
Vorm mast	Rond conisch
Materiaal	Staal of Beton



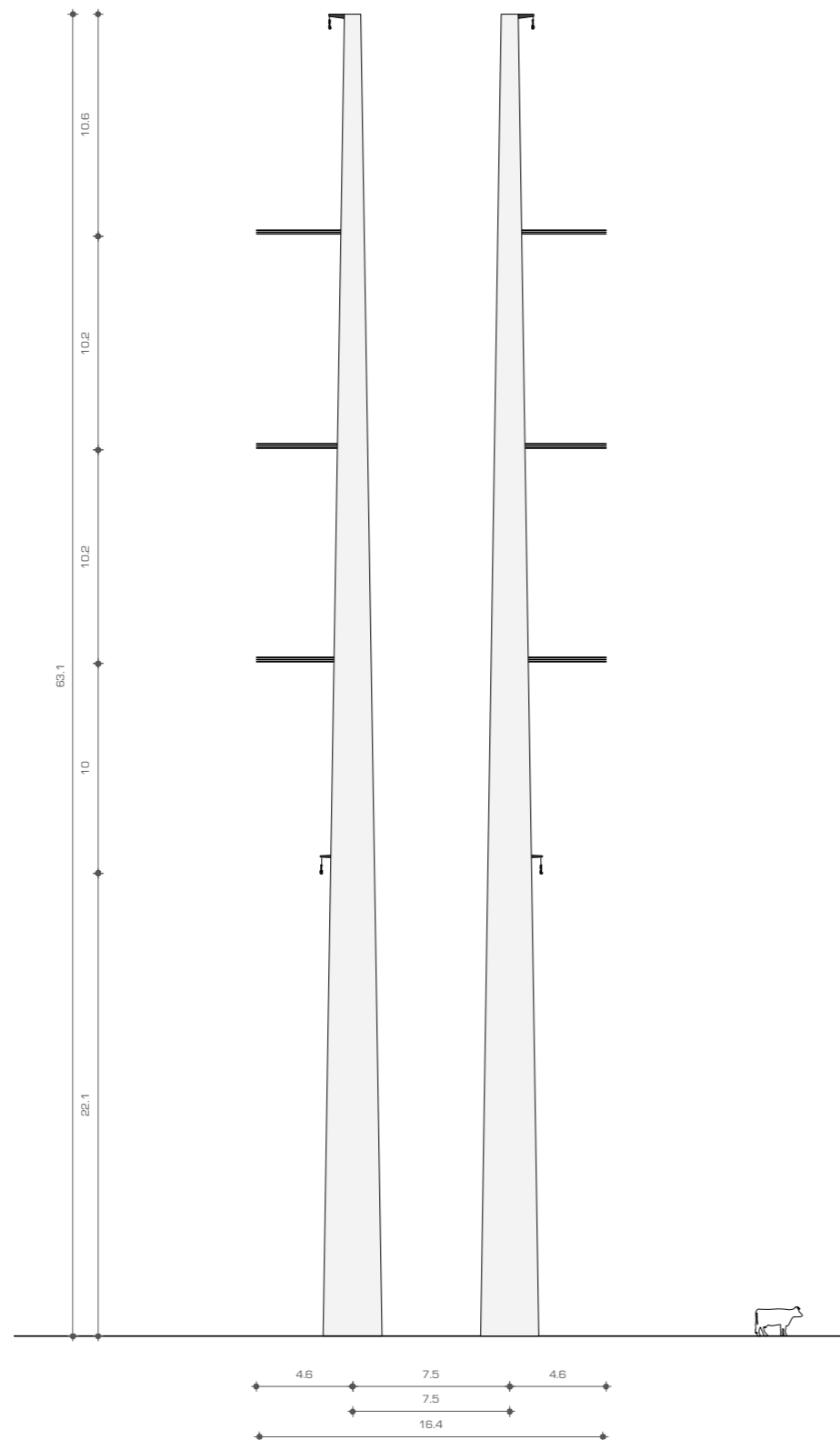
## Hoekmasten

Hoekmasten vangen de extra treklast op die ontstaat bij hoeken groter dan 5°. Omdat de braced-V alleen beperkte hoeken en krachten toelaat, is een spanner ontworpen die dichtbij de mast blijft.

**W 2 HL 400**

**Wintrack II hoekmast 2x 380kV circuit**

Veldlengte	400 m
Hoogte	63.1 m
Diameter top	0.8 m
Diameter voet	2.8 m
Vorm mast	Rond conisch
Materiaal	Staal of Beton



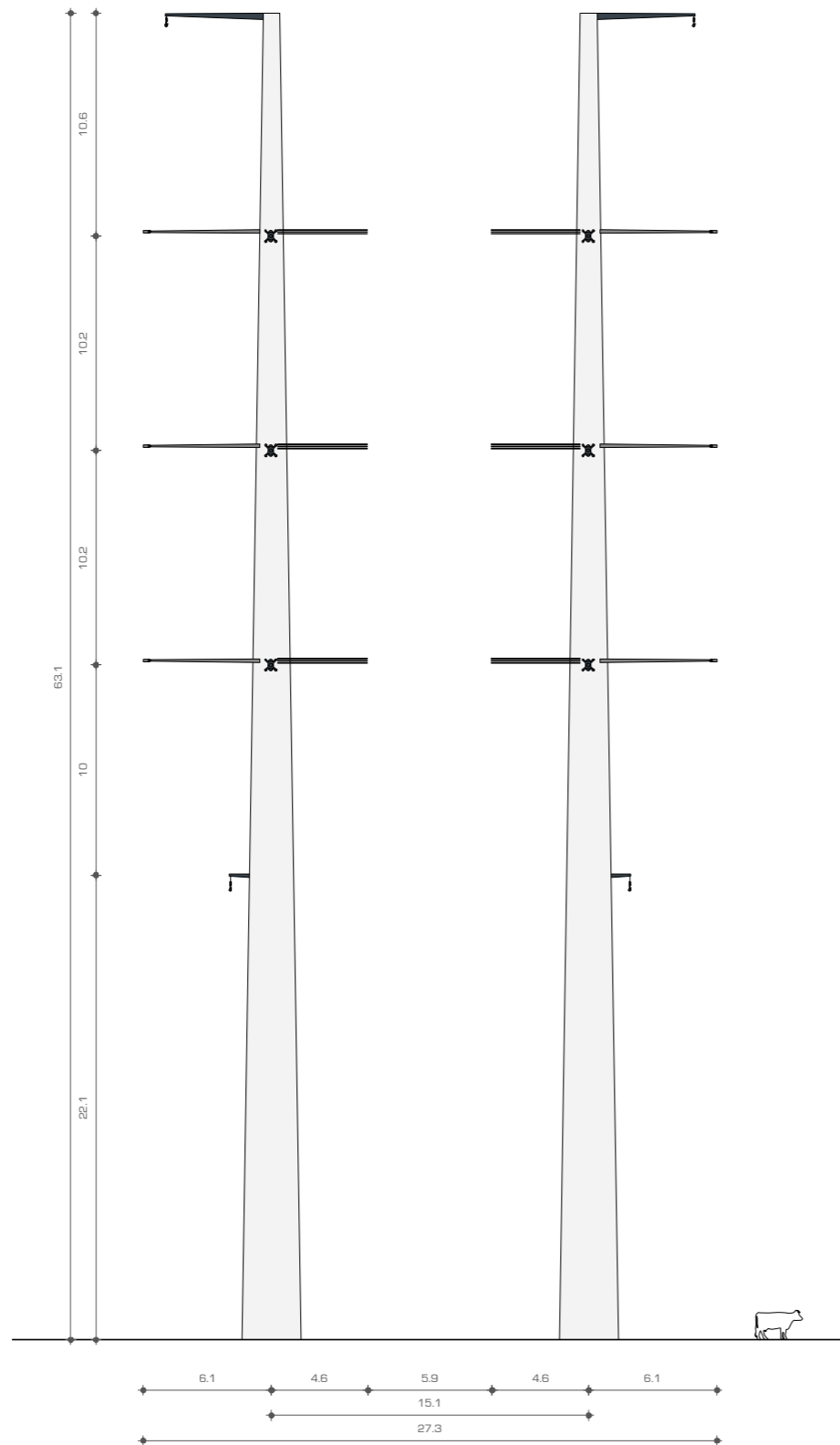


Voor de mast met 2x 380kV en 2x 150kV circuit is, voor de 150kV fase, een traverse nodig om voldoende afstand te krijgen tot het 380kV circuit.

**W 4 HL 400**

**Wintrack II hoekmast 2x 380kV, 2x 150kV circuit**

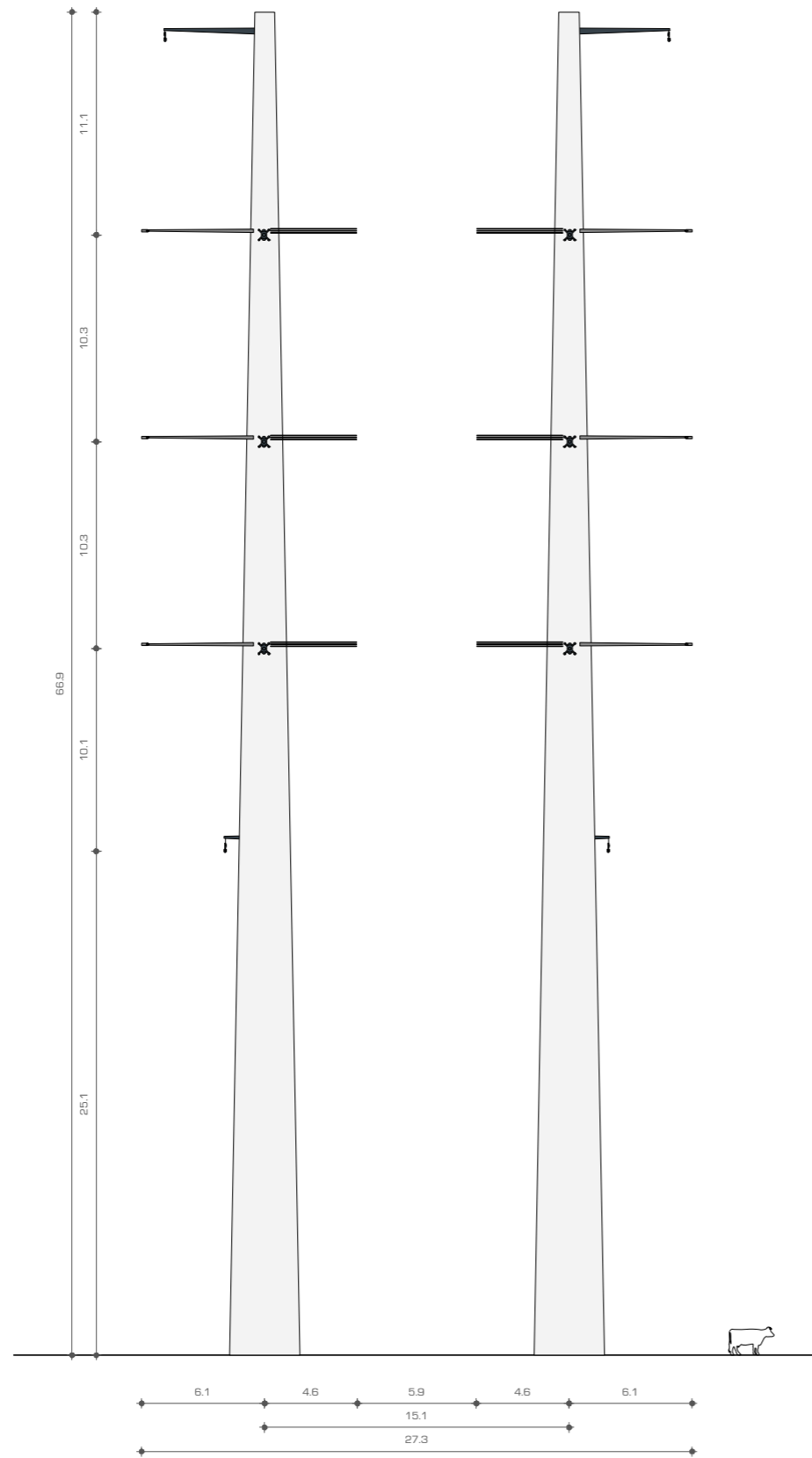
Veldlengte	400 m
Hoogte	63.1 m
Diameter top	0.8 m
Diameter voet	2.8 m
Vorm mast	Rond conisch
Materiaal	Staal of Beton



**W 4 HM 450**

**Wintrack II hoekmast 2x 380kV, 2x 150kV circuit**

Veldlengte	450 m
Hoogte	66.9 m
Diameter top	1 m
Diameter voet	3.5 m
Vorm mast	Rond conisch
Materiaal	Staal of Beton

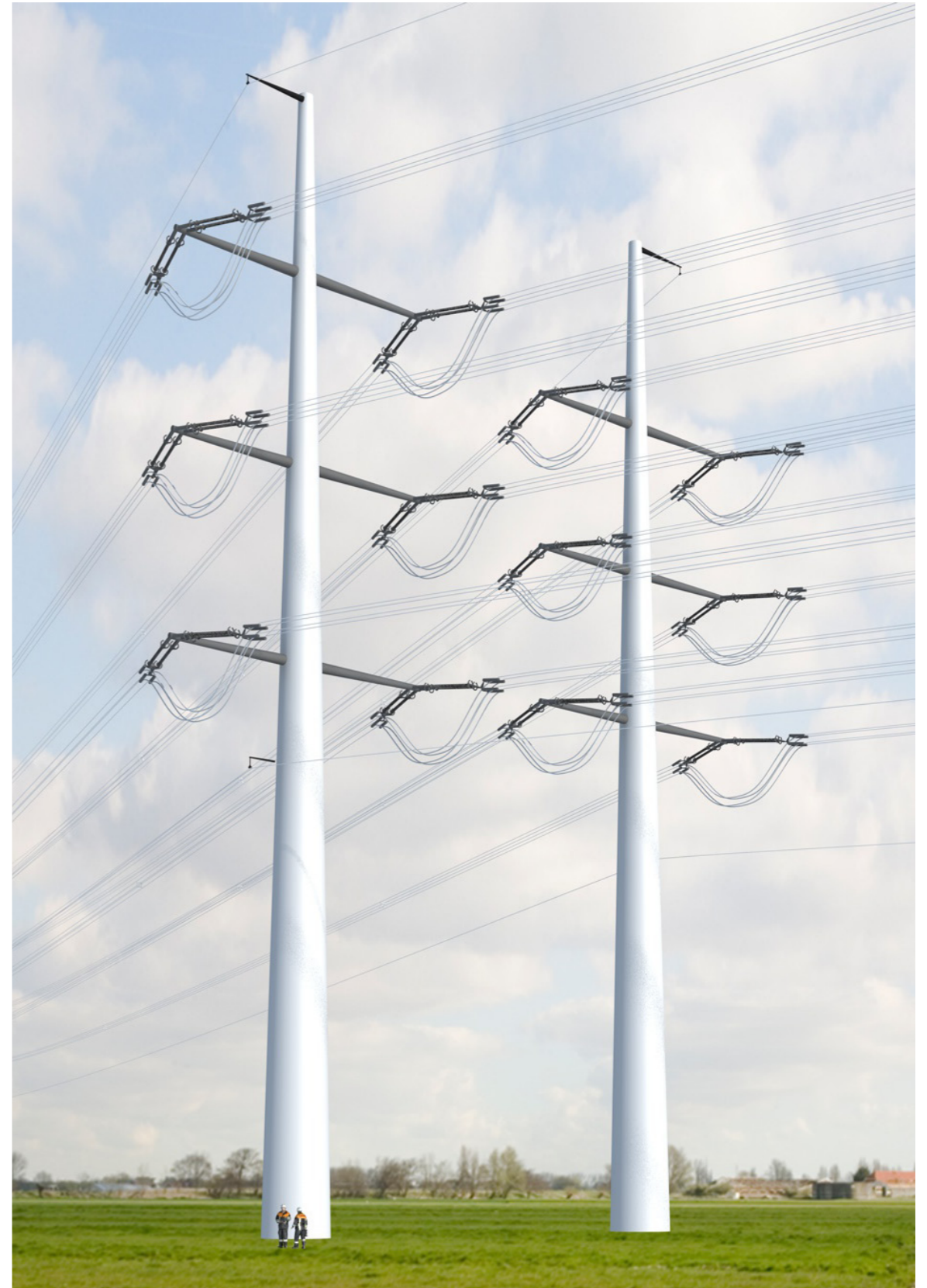
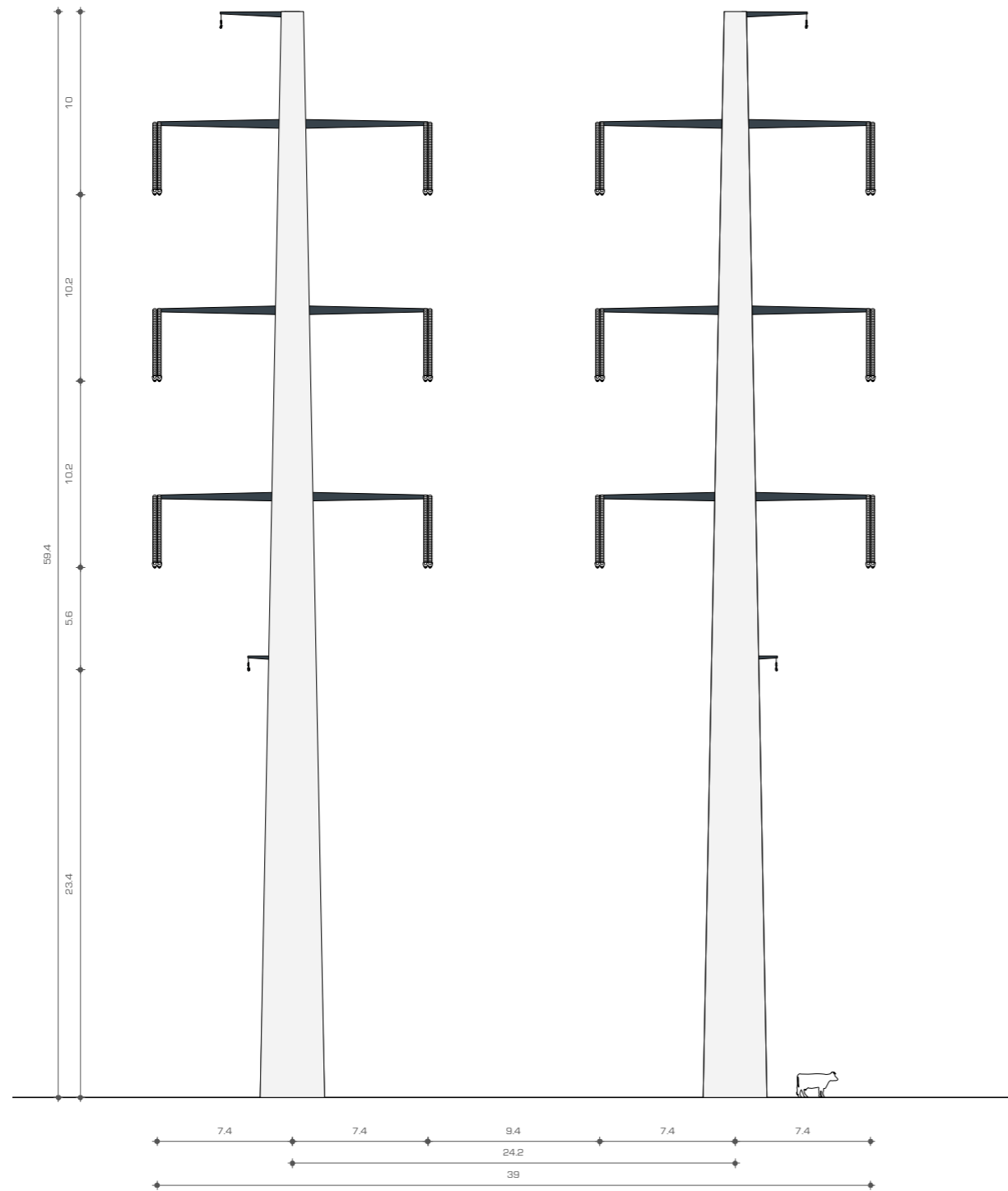


Het 4x 380kV circuit heeft alleen traversen om de hoge mate van trek op te vangen.

**W 6 HL 400**

**Wintrack II hoekmast 4x 380kV circuit**

Veldlengte	400 m
Hoogte	59.4 m
Diameter top	0.8 m
Diameter voet	3.5 m
Vorm mast	Rond conisch
Materiaal	Staal of Beton





# winttrack III

w

i

n

t

r

a

c

k

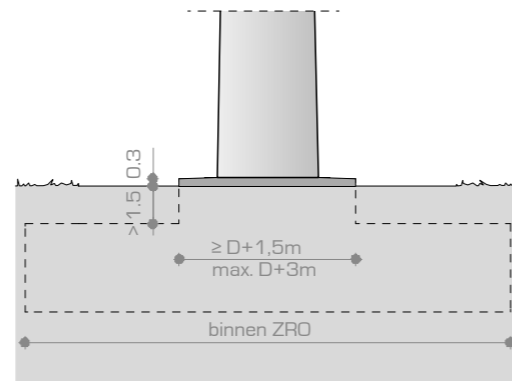
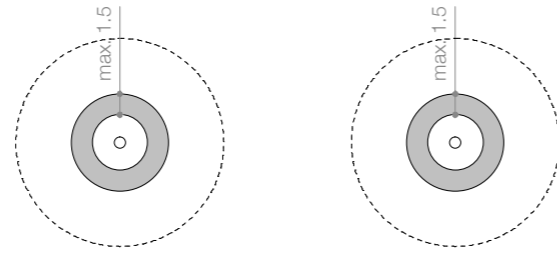
||

||

Optie A



Fundatie met ronde opstort van 0,3m boven maaiveld. Hoogte gras (extensief beheerd en ongemaaid) 0,1m



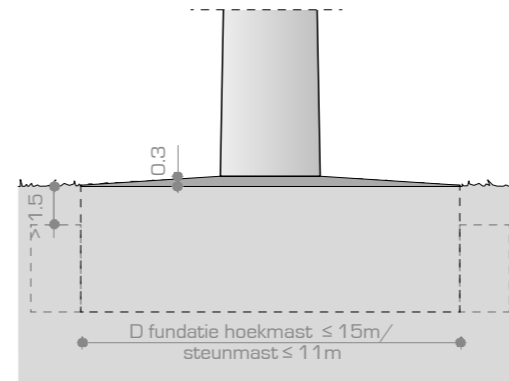
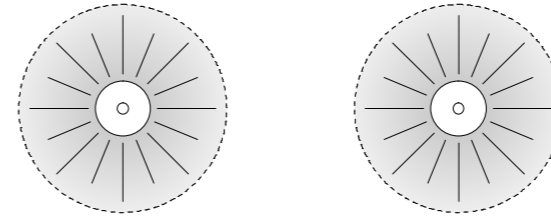
Zichtbaarheid van de fundering rond om de mast maximaal 30cm boven maaiveld.



Optie B



Fundatie vrijwel gelijk (maximaal = 0,3m) op maaiveld oplopend t.b.v. afwatering



Funderingplaat zichtbaar maar niet aaneengesloten

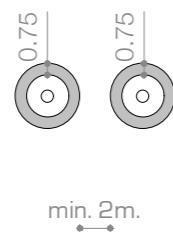




minimum afstand W2 H



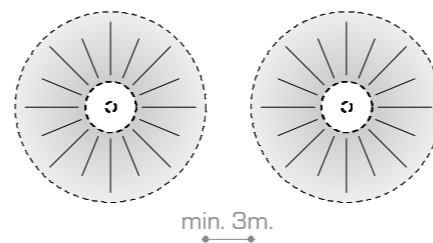
Fundatie met ronde opstort van 0,3m boven maaiveld. Hoogte gras (extensief beheerd en ongemaaid) 0,1m



minimum afstand W4 en W2 S



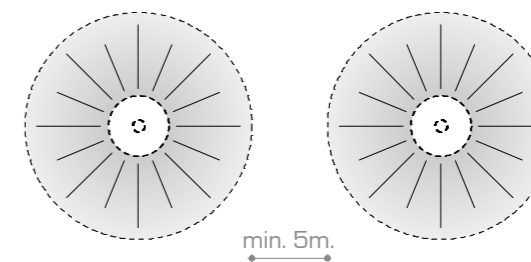
Fundatie vrijwel gelijk (maximaal = 0,3m) op maaiveld oplopend t.b.v. afwatering



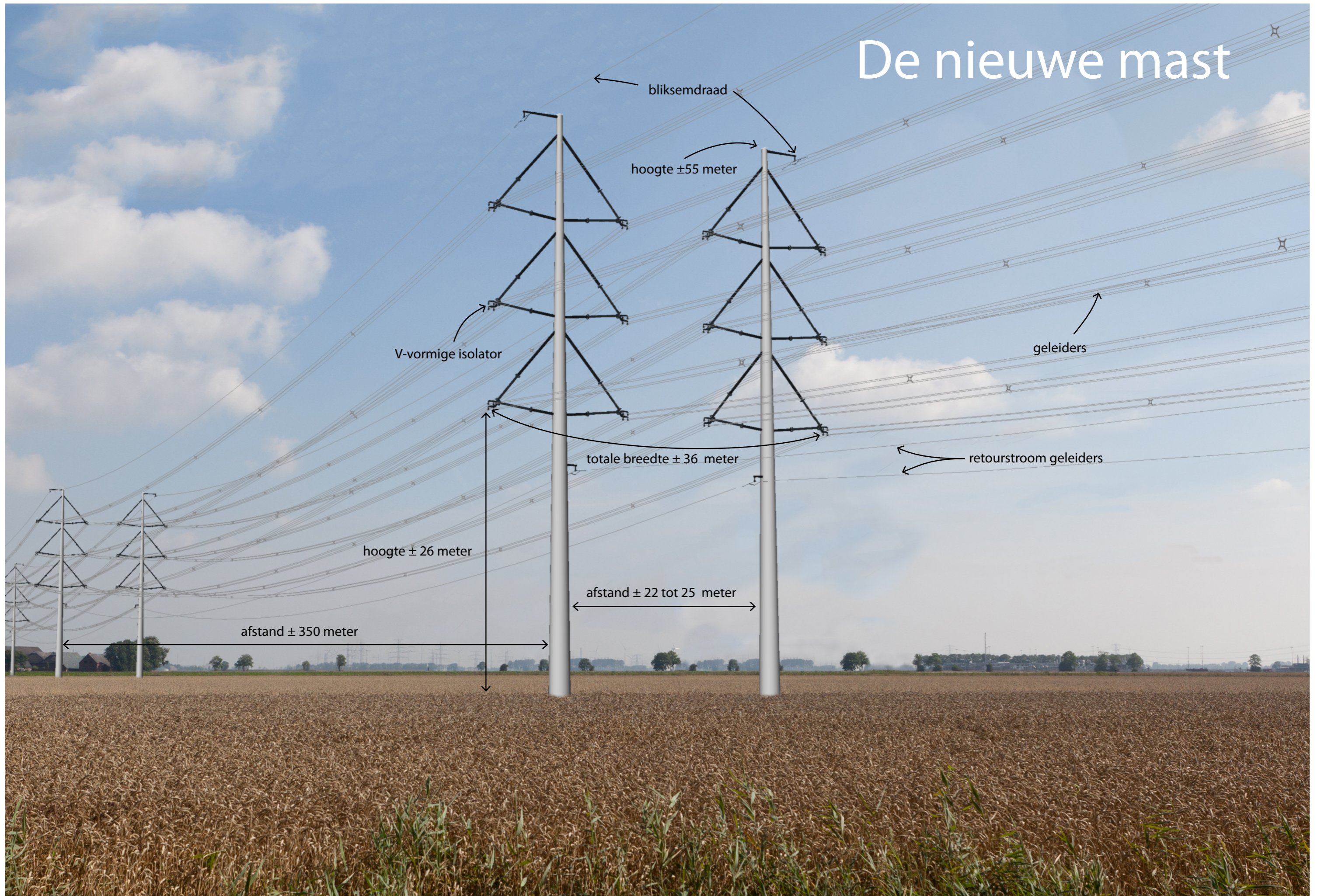
minimum afstand W6



Fundatie vrijwel gelijk (maximaal = 0,3m) op maaiveld oplopend t.b.v. afwatering



# De nieuwe mast



bliksemdraad

hoogte  $\pm 55$  meter

V-vormige isolator

geleiders

totale breedte  $\pm 36$  meter

retourstroom geleiders

hoogte  $\pm 26$  meter

afstand  $\pm 22$  tot  $25$  meter

afstand  $\pm 350$  meter