

PLANGEBIED

PLANGEBIED

BESTEMMINGEN

bestemmingen

ART. 3 Bedrijf - Afsluiterlocatie

B-ASL

ART. 4 Verkeer

V

dubbelbestemmingen

ART. 5 Leiding - Gas

L-G

ART. 6 Waarde - Archeologie

functieaanduidingen

(sle-1) specifieke vorm van leiding - nummeriek

VERKLARINGEN

bestemmingsgrens

ondergrond

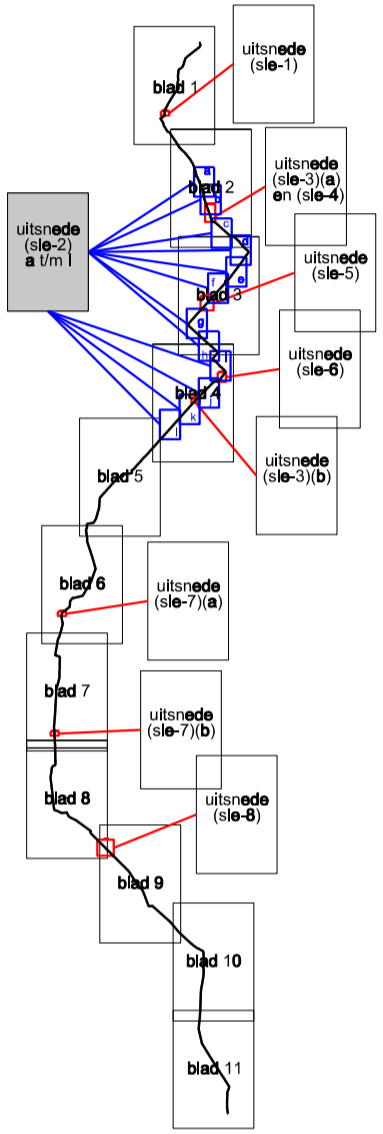
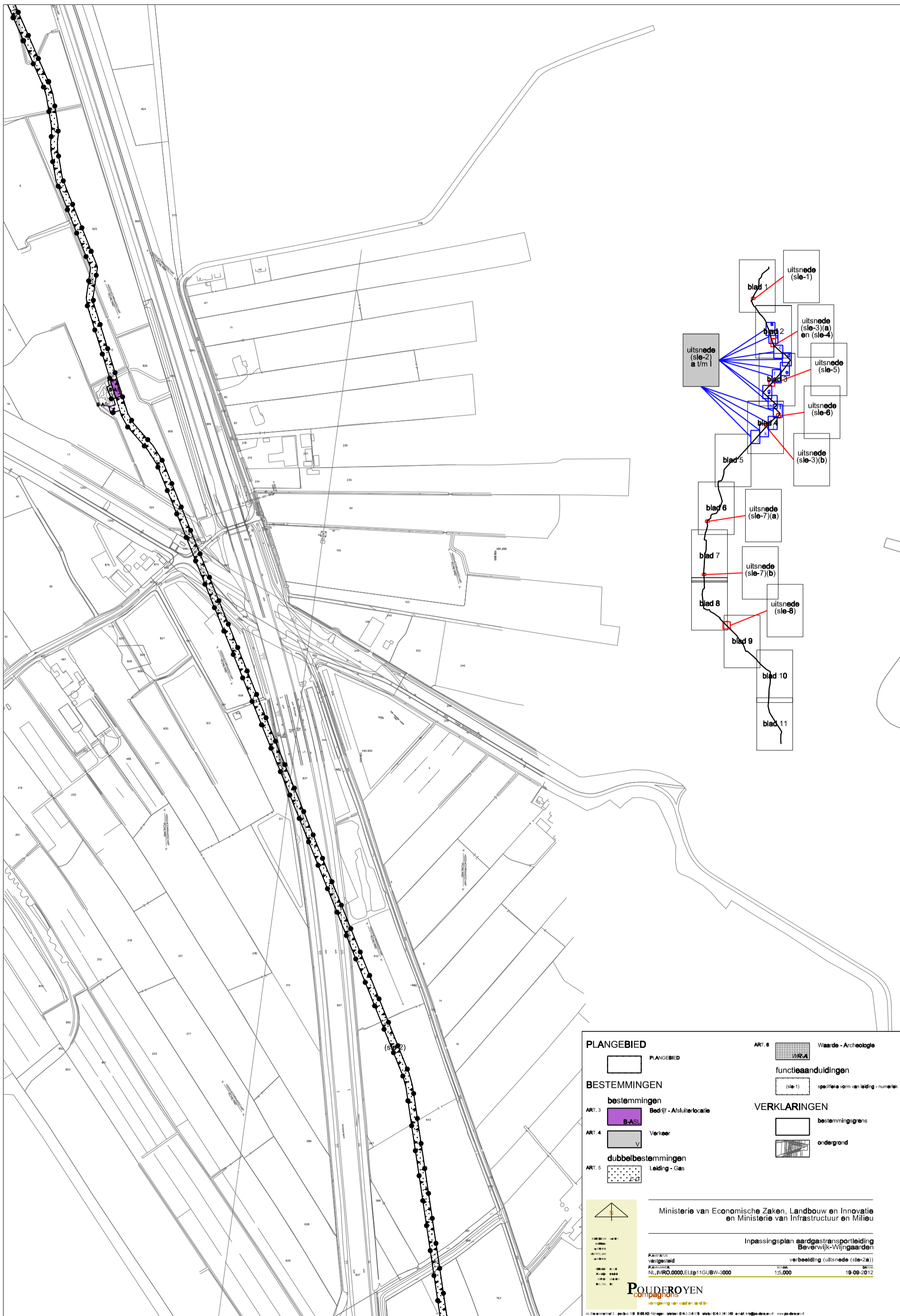
Ministerie van Economische Zaken, Landbouw en Innovatie
en Ministerie van Infrastructuur en Milieu

Inpassingsplan aardgasleiding
Beverwijk-Wijngaarden
verbodding (uitsnede (sle-1))

PLANGEBIED: Beverwijk
PROJECT: NL.IMRO.0000.EU1p11GUBW-3000
SCHAL: 1:5.000
DATUM: 19-08-2012

POUDEROYEN
compagnons
vormgeving van stad en land bv

0120 261127 | post@106.nl | 6600 AD | http://www.106.nl | telefoon: 043 224119 | fax: 043 241740 | e-mail: info@pouderoyen.nl | www.pouderoyen.nl



PLANGEBIED

PLANGEBIED

BESTEMMINGEN

bestemmingen

ART. 3 Bedrijf - Afsluiterlocatie

B-ASL

ART. 4 Verkeer

V

dubbelbestemmingen

ART. 5 Leiding - Gas

L-G

ART. 6 Waarde - Archeologie

functieaanduidingen

(sle-1) specifieke vorm van leiding - nummeriek

VERKLARINGEN

bestemmingsgrens

ondergrond

Ministerie van Economische Zaken, Landbouw en Innovatie
en Ministerie van Infrastructuur en Milieu

Inpassingsplan aardgastransportleiding
Beverwijk-Wijngaarden

verbodding (uitsnede (sle-2a))

PLANGEBIED

PLANGEBIED

NL.IMRO.0000.EU1p11GUBW-3000

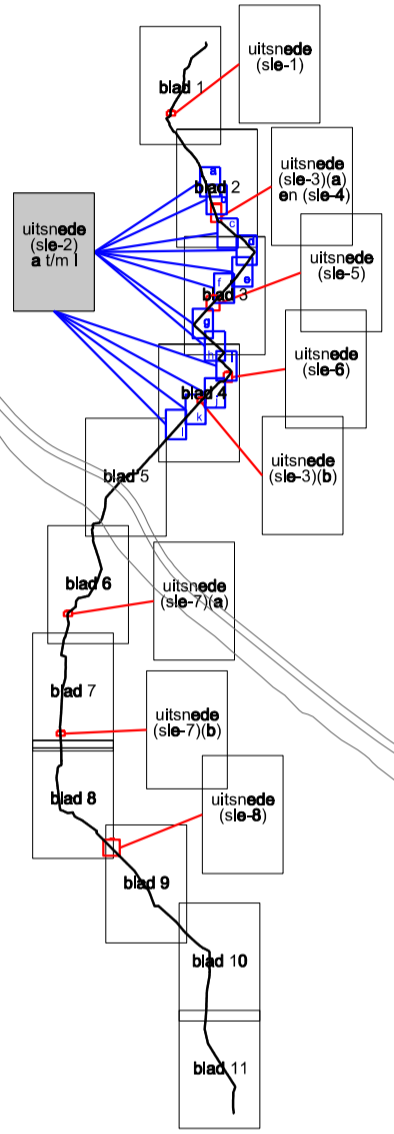
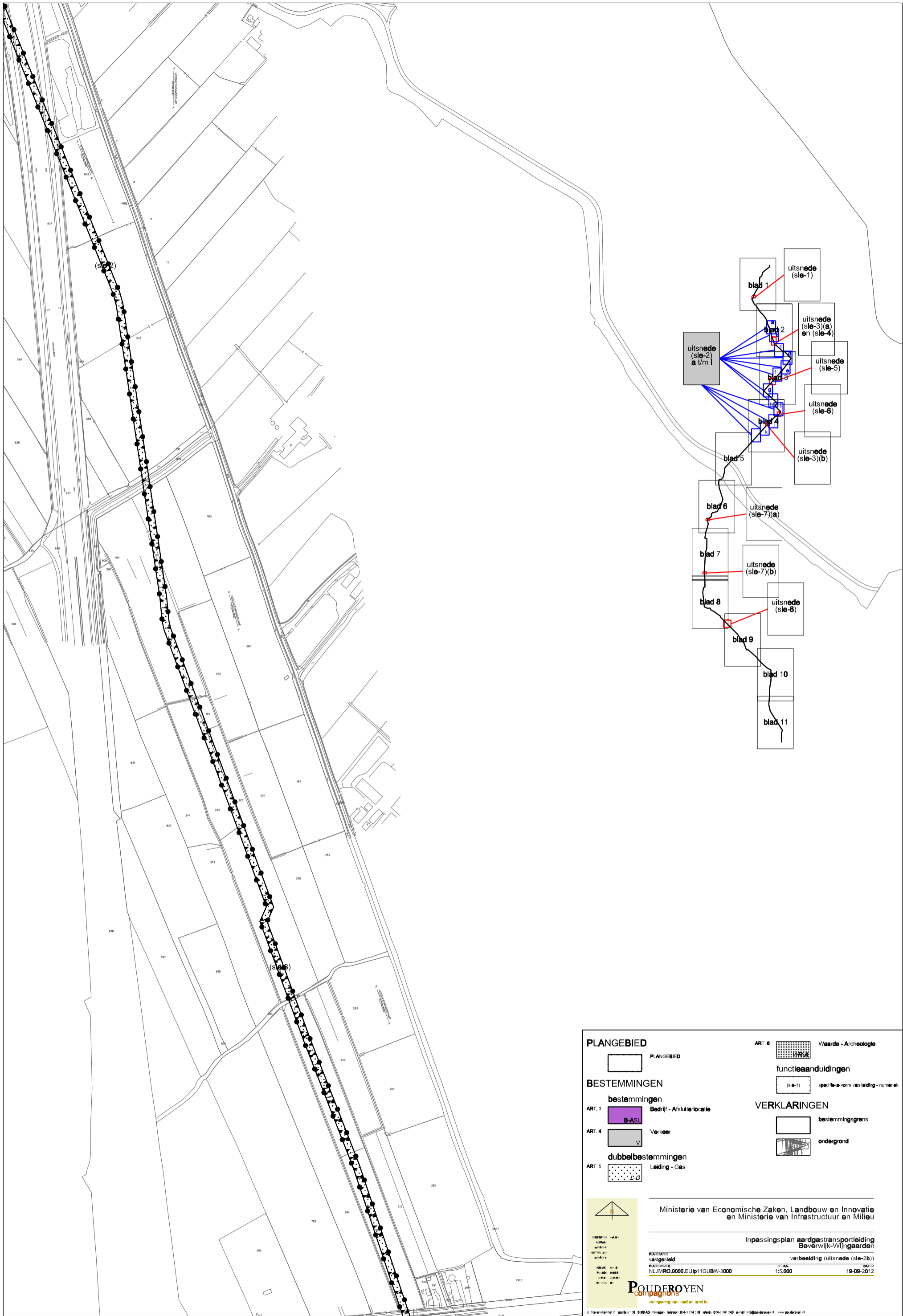
1:5.000

19-08-2012

POUDEROYEN
compagnons

voornemen van aanleg van landbouw

02 2012/01/02 blad 10 6:00 AD http://www.04322419 www.04324740 e-mail: info@pouderoyen.nl www.pouderoyen.nl



PLANGEBIED

PLANGEBIED

BESTEMMINGEN

bestemmingen

ART. 3 Bedrijf - Afsluiterlocatie

B-ASL

ART. 4 Verkeer

V

dubbelbestemmingen

ART. 5 Leiding - Gas

L-G

ART. 6 Waarde - Archeologie

functieaanduidingen

(sle-1) specifieke vorm van leiding - nummeriek

VERKLARINGEN

bestemmingsgrens

ondergrond

Ministerie van Economische Zaken, Landbouw en Innovatie
en Ministerie van Infrastructuur en Milieu

Inpassingsplan aardgastransportleiding
Beverwijk-Wijngaarden

verbodding (uitsnede (sle-2b))

PLANGEBIED

PLANSCHALE

NL.IMRO.0000.EUlp11GUBW-3000

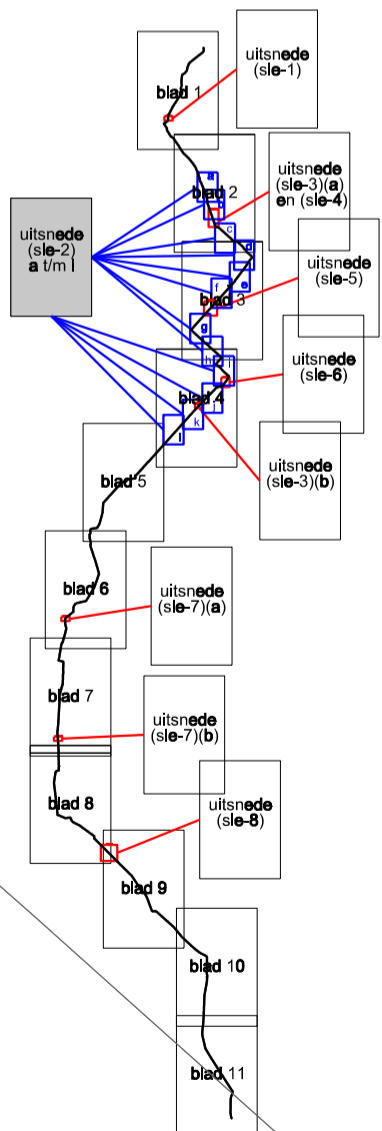
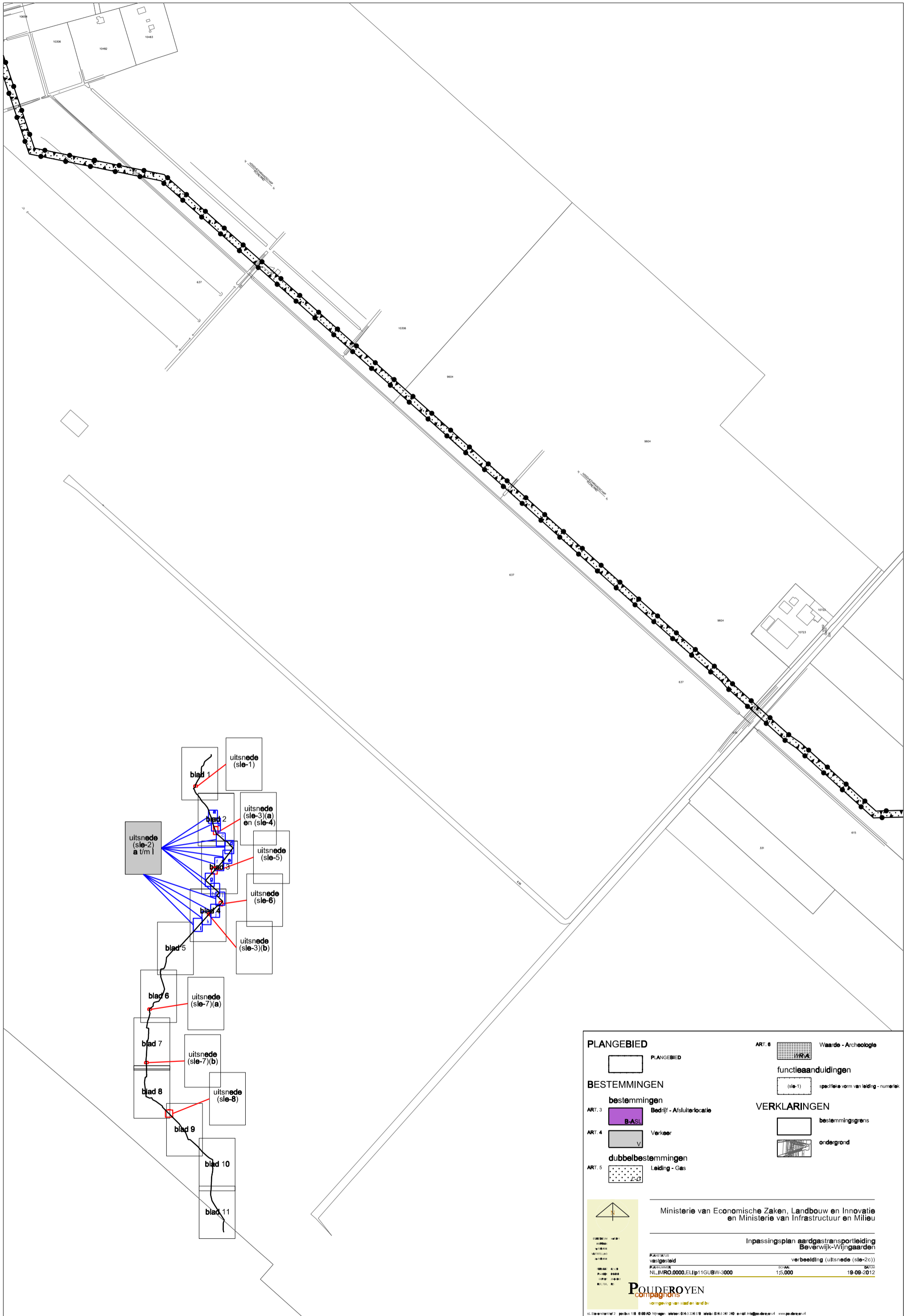
1:5.000

19-08-2012

POUDEROYEN
compagnons

voorziening van stad en land bv

55 Deventerlaan 2, postbus 118, 6600 AD Heteren | t: 043 224119 | w: 043 241740 | e: nl@pouderoyen.nl | www.pouderoyen.nl



PLANGEBIED

PLANGEBIED

BESTEMMINGEN

bestemmingen

ART. 3 Bedrijf - Afsluiterlocatie

B-ASL

ART. 4 Verkeer

V

dubbelbestemmingen

ART. 5 Leiding - Gas

L-G

ART. 6 Waarde - Archeologie

functieaanduidingen

(sle-1) specifieke vorm van leiding - numeriek

VERKLARINGEN

bestemmingsgrens

ondergrond

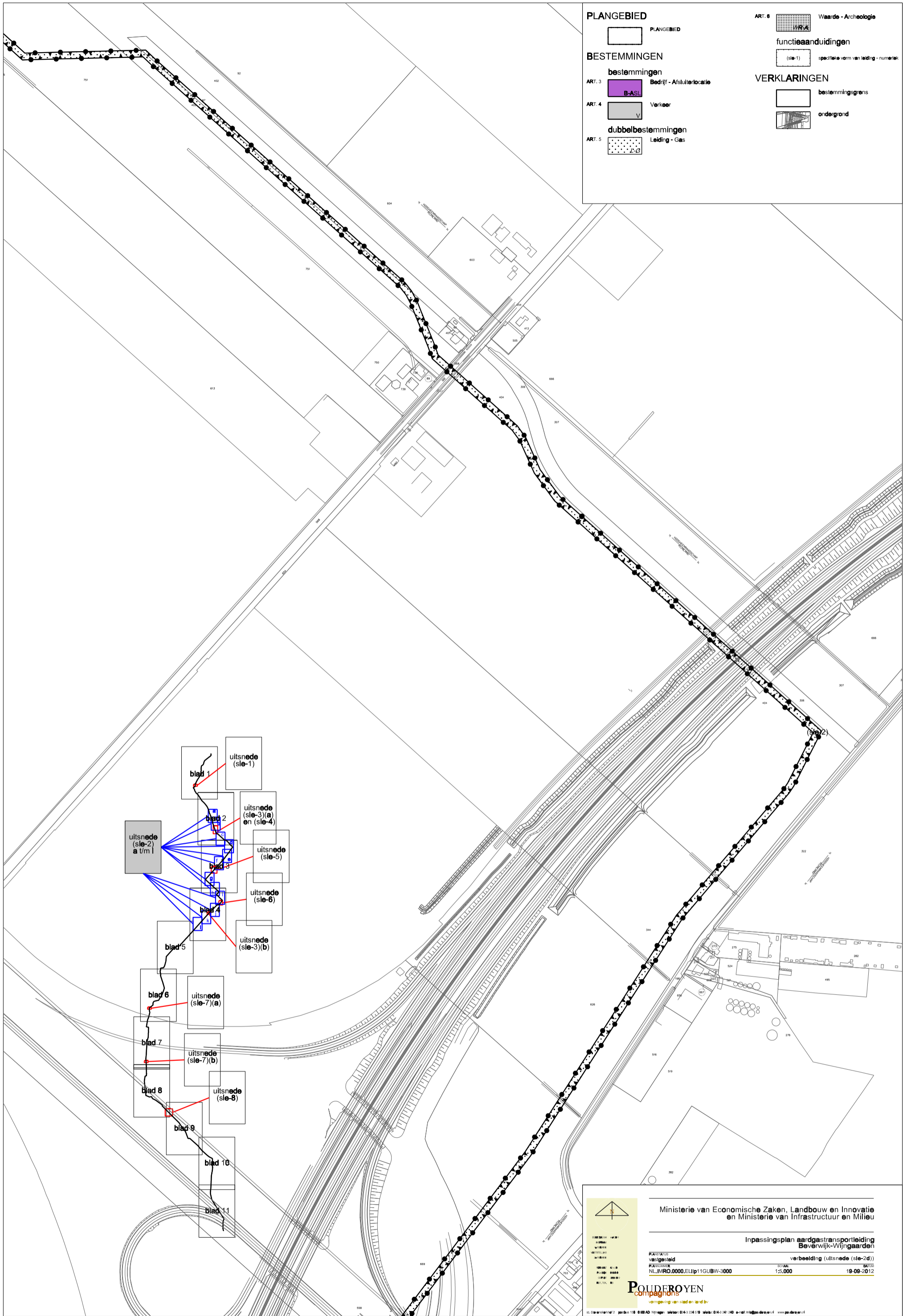
Ministerie van Economische Zaken, Landbouw en Innovatie
en Ministerie van Infrastructuur en Milieu

Inpassingsplan aardgastransportleiding
Beverwijk-Wijngaarden
verbeelding (uitsnede (sle-2c))

PLANGEBIED: vanigselveld
PLAATSNUMMER: NL.IMRO.0000.EUip11GUBW-3000
SCHAL: 1:5.000
DATUM: 19-08-2012

POUDEROYEN
compagnons
vormgeving van stad en land bv

© De Gemeente Beverwijk 2012. 6-00 AD. Houtweg 118, 2041 AD Beverwijk. Telefoon: 043 2411119. Website: 043 2411740. e-mail: info@pouderoyen.nl. www.pouderoyen.nl



PLANGEBIED

PLANGEBIED

BESTEMMINGEN

bestemmingen

ART. 3 Bedrijf - Afsluiterlocatie
B-ASL

ART. 4 Verkeer
V

dubbelbestemmingen

ART. 5 Leiding - Gas
L-G

ART. 6 Waarde - Archeologie

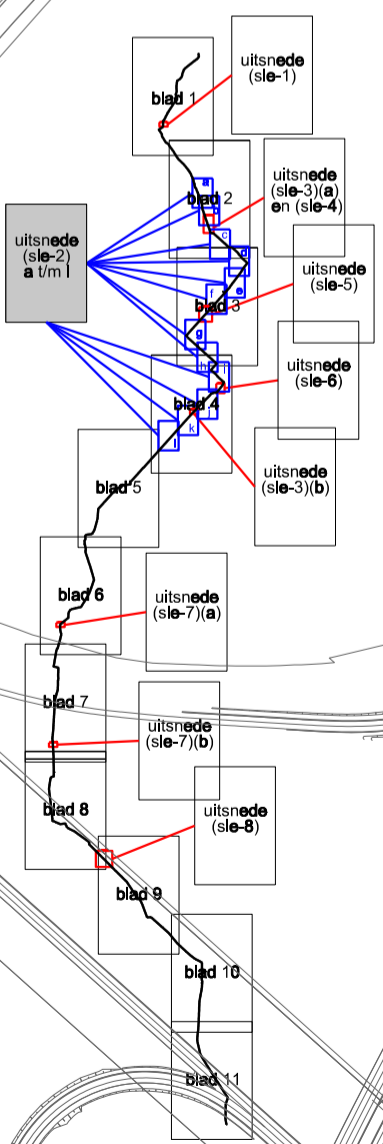
functieaanduidingen

(sle-1) specifieke vorm van leiding - numeriek

VERKLARINGEN

bestemmingsgrens

ondergrond



Ministerie van Economische Zaken, Landbouw en Innovatie
en Ministerie van Infrastructuur en Milieu

Inpassingsplan aardgastransportleiding
Beverwijk-Wijngaarden
verbeelding (uitsnede (sle-2d))

PLANGEBIED: variërend

PLANNUMMER: NL.IMRO.0000.EUip11GUBW-3000

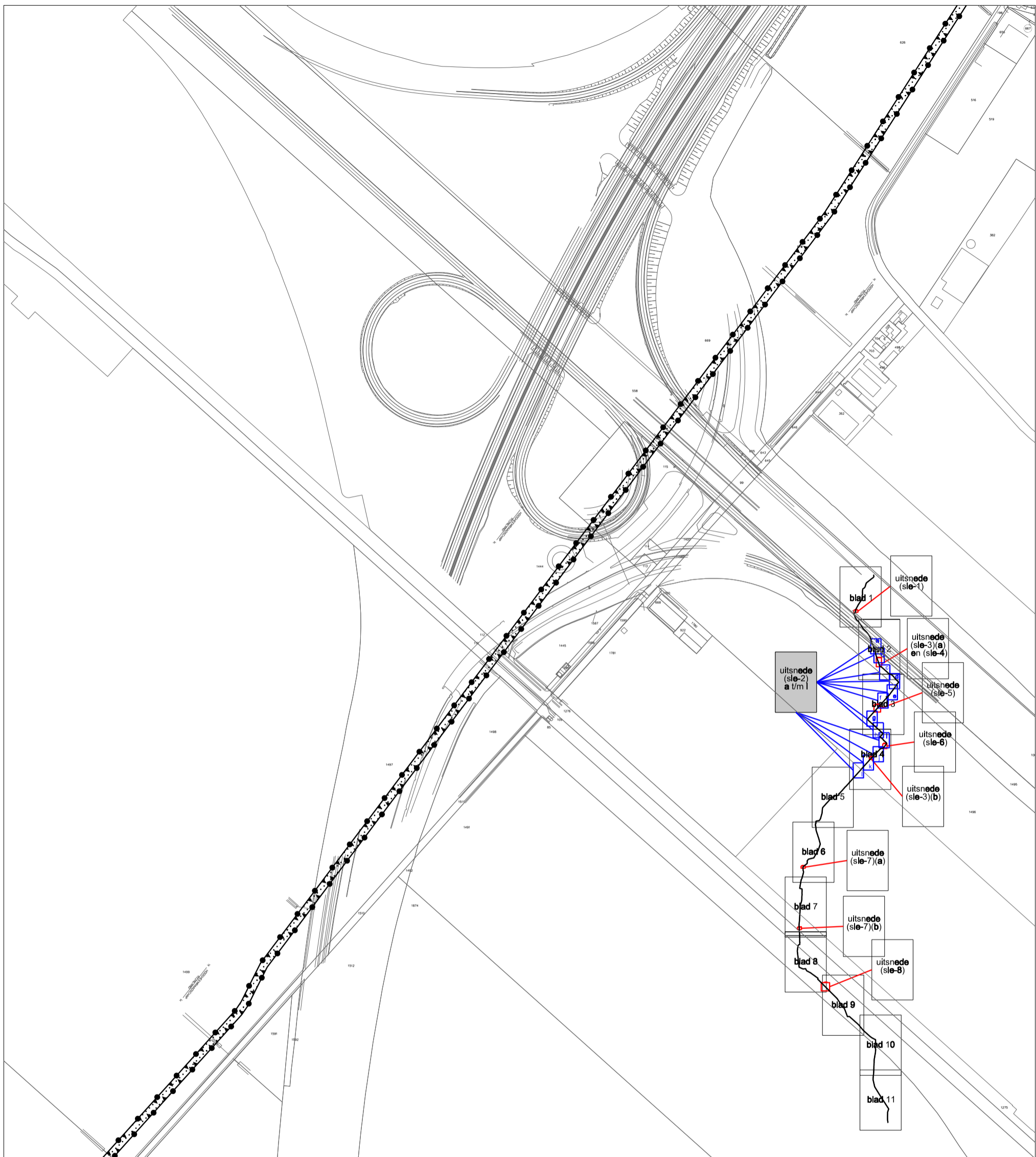
SCHAAL: 1:5.000

DATE: 19-08-2012

POUDEROYEN
compagnons

voorgedragen door de gemeente Beverwijk

0111-2222222 | 020-4611111 | www.pouderoyen.nl



PLANGEBIED

PLANGEBIED

BESTEMMINGEN

bestemmingen

ART. 3. Bedrijf - Afsluiterlocatie

B-ASL

ART. 4. Verkeer

V

dubbelbestemmingen

ART. 5. Leiding - Gas

L-G

ART. 6. Waarde - Archeologie

functieaanduidingen

(sle-1) specifieke vorm van leiding - nummeriek

VERKLARINGEN

bestemmingsgrens

ondergrond

Ministerie van Economische Zaken, Landbouw en Innovatie
en Ministerie van Infrastructuur en Milieu

Inpassingsplan aardgastransportleiding
Beverwijk-Wijngaarden

PLANGEBIED: vanigeland

PLANSCHALE: NL.IMRO.0000.EUip11GUBW-3000

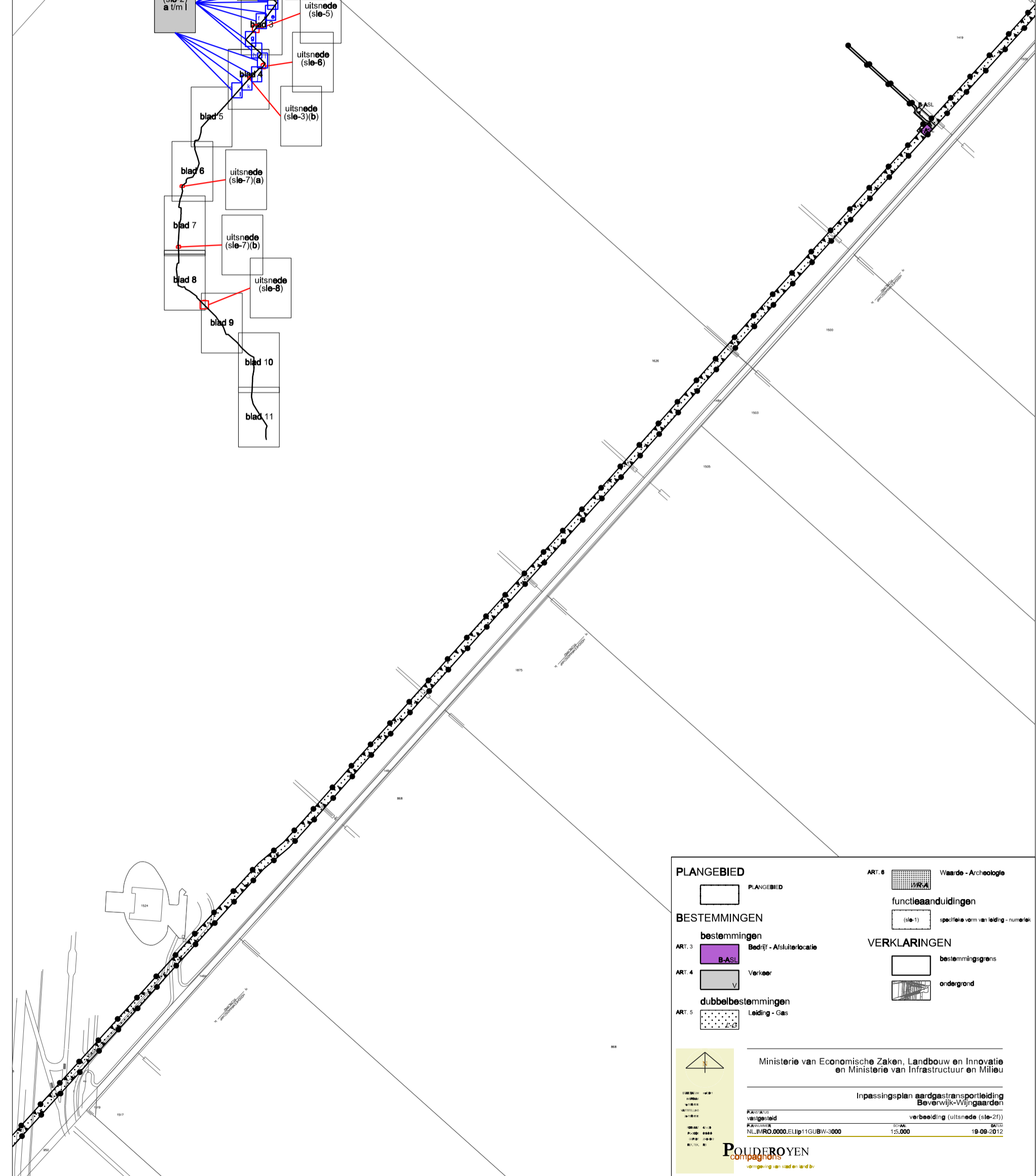
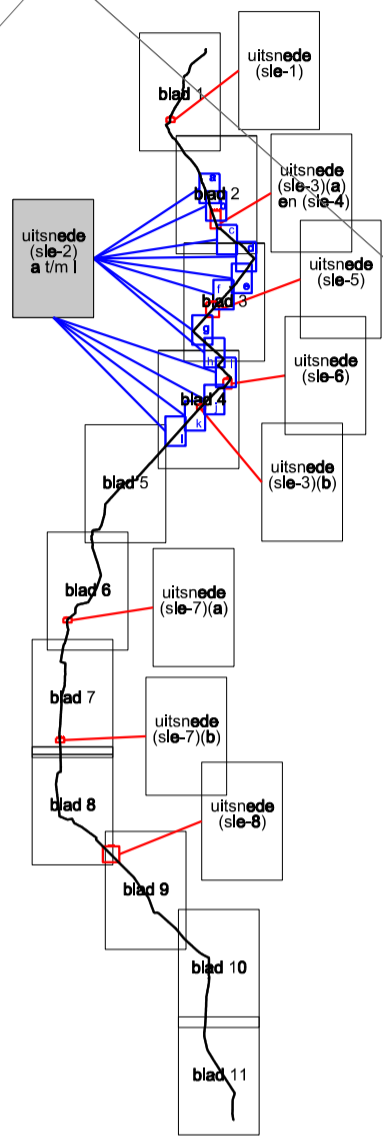
SCHALE: 1:5.000

DATE: 19-08-2012

POUDEROYEN
compagnons

voorzorging van stad en land bv

03 20481212 | post@100.com | www.100.com

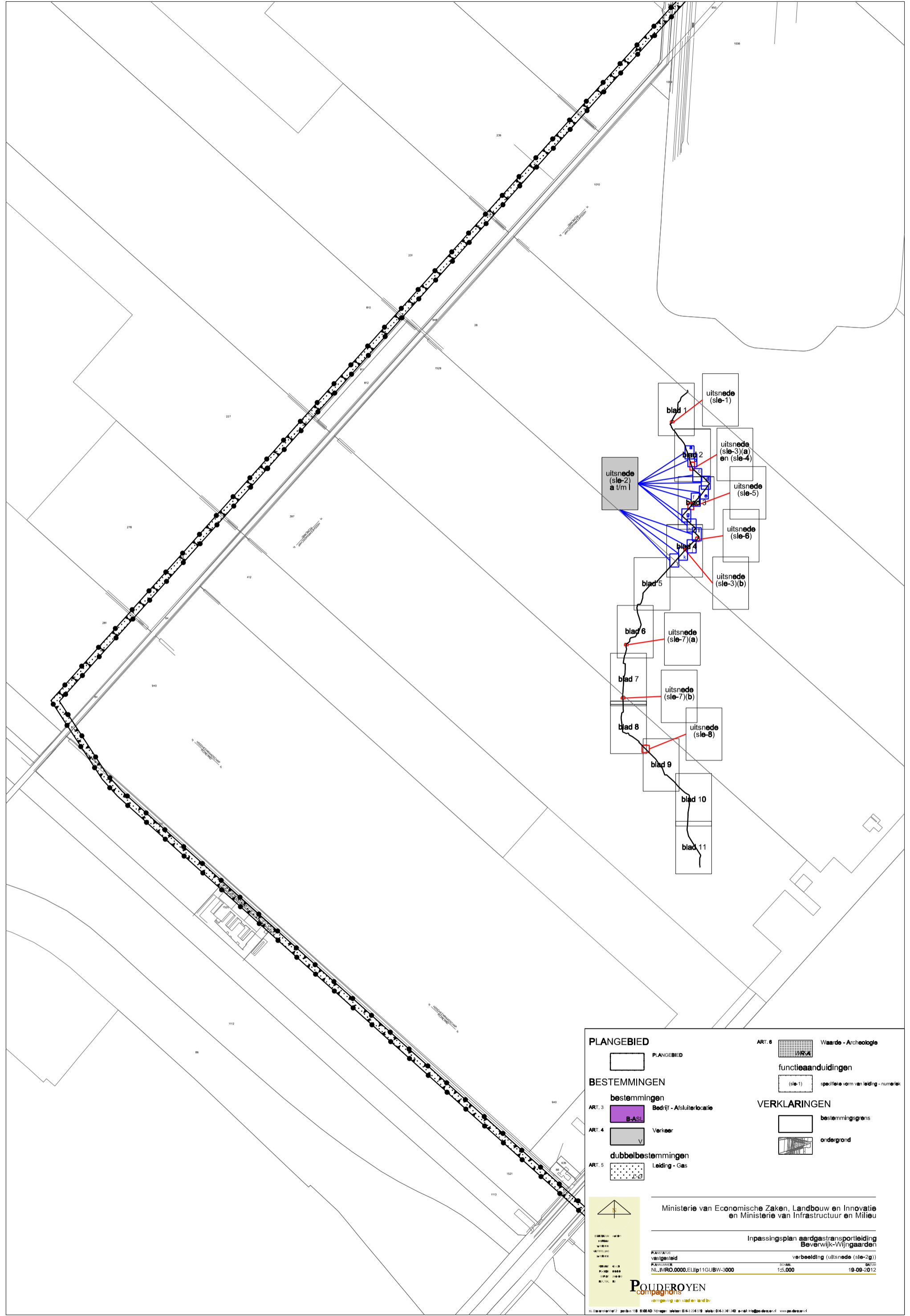


PLANGEBIED		ART. 6	Waarde - Archeologie
	PLANGEBIED	functieaanduidingen	
BESTEMMINGEN			(sle-1) specifieke vorm van leiding - nummeriek
bestemmingen		VERKLARINGEN	
ART. 3	B-ASL		bestemmingsgrens
ART. 4	Verkeer		ondergrond
dubbelbestemmingen			
ART. 5	Leiding - Gas		

Ministerie van Economische Zaken, Landbouw en Innovatie en Ministerie van Infrastructuur en Milieu			
Inpassingsplan aardgastransportleiding Beverwijk-Wijngaarden			
PLANGEBIED	veringebied	schaal	datum
NL.IMRO.0000.EUip11GUBW-3000	1:5.000	19-08-2012	

POUDEROYEN
compagnons

10 Deventerlaan 2, postbus 118, 6600 AD Heteren | Telefoon: 043 24119 | Website: 043 241240 | e-mail: info@pouderoyen.nl | www.pouderoyen.nl



PLANGEBIED

PLANGEBIED

BESTEMMINGEN

bestemmingen

ART. 3. Bedrijf - Afsluiterlocatie

B-ASL

ART. 4. Verkeer

V

dubbelbestemmingen

ART. 5. Leiding - Gas

L-G

ART. 6. Waarde - Archeologie

functieaanduidingen

(sle-1) specifieke vorm van leiding - nummeriek

VERKLARINGEN

bestemmingsgrens

ondergrond

Ministerie van Economische Zaken, Landbouw en Innovatie
en Ministerie van Infrastructuur en Milieu

Inpassingsplan aardgasleiding
Beverwijk-Wijngaarden

vanigebied

verbodding (uitsnede (sle-2g))

PLANNUMMER: NL.IMRO.0000.EUip11GUBW-3000

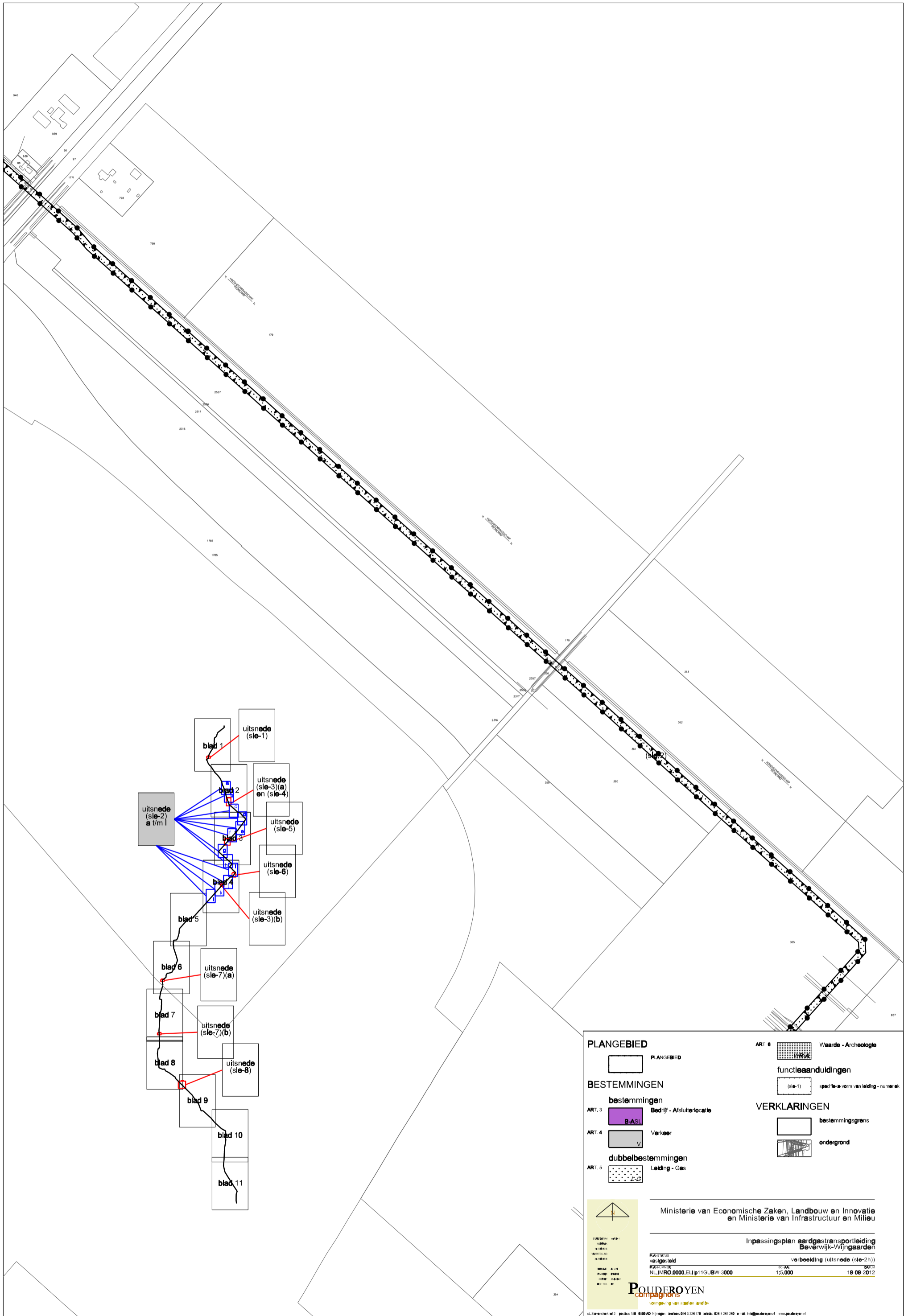
SCHAL: 1:5.000

DATUM: 19-08-2012

POUDEROYEN
compagnons

voering van stad en land bv

03 20601121 | post@106040.nl | www.106040.nl | 043 241 740 | e-mail: 106040@der.nl | www.106040.nl



PLANGEBIED

PLANGEBIED

BESTEMMINGEN

bestemmingen

ART. 3 B-ASL Bedrijf - Afsluiterlocatie

ART. 4 Verkeer

dubbelbestemmingen

ART. 5 Leiding - Gas

ART. 6 Waarde - Archeologie

functieaanduidingen

(sle-1) specifieke vorm van leiding - numeriek

VERKLARINGEN

bestemmingsgrens

ondergrond

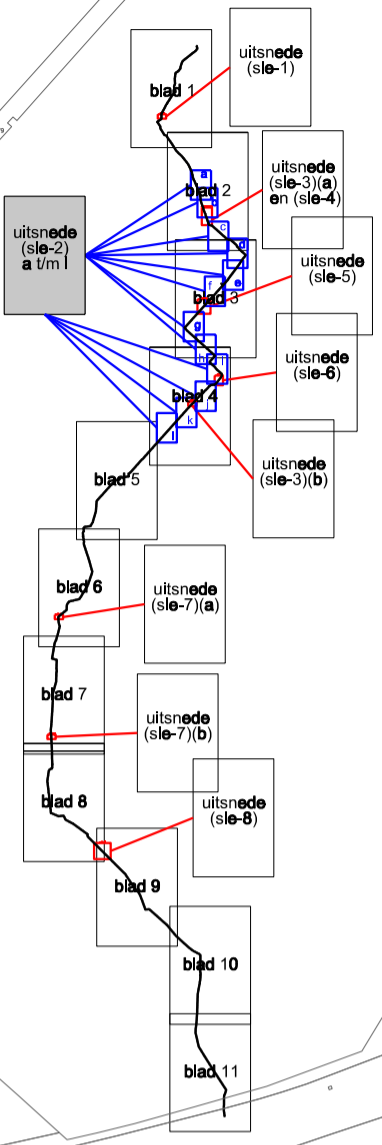
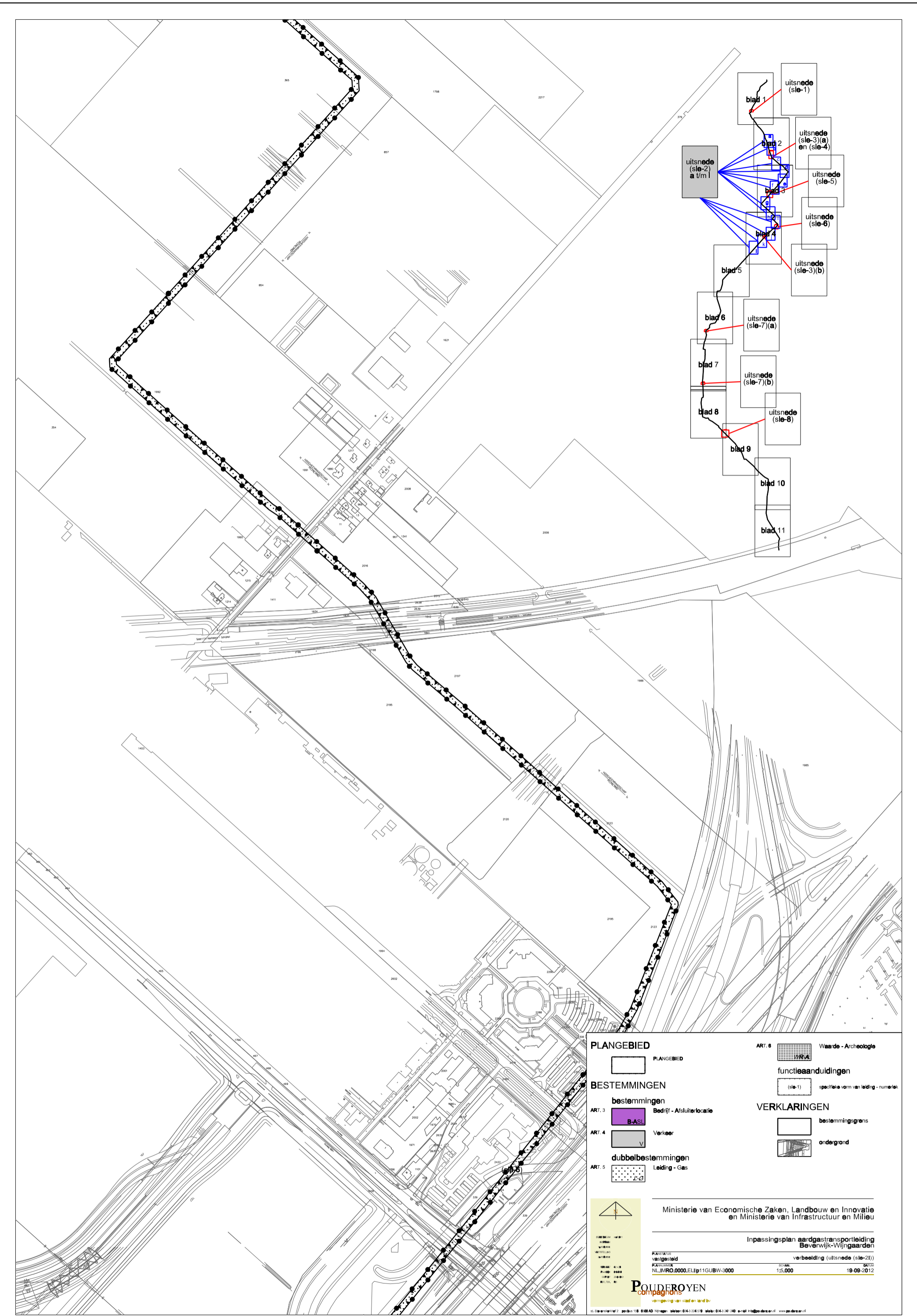
Ministerie van Economische Zaken, Landbouw en Innovatie
en Ministerie van Infrastructuur en Milieu

Inpassingsplan aardgasleiding
Beverwijk-Wijngaarden
verbodding (uitsnede (sle-2h))

PLANGEBIED: Beverwijk
PLANNUMMER: NL.IMRO.0000.EUip11GUBW-3000
SCHAL: 1:5.000
DATUM: 19-08-2012

POUDEROYEN
compagnons
voorzorg van stad en land bv

02 28281827 | post@118 66040 | http://www.11866040.nl | www.11866040.nl | info@pouderoyen.nl | www.pouderoyen.nl



PLANGEBIED

PLANGEBIED

BESTEMMINGEN

bestemmingen

ART. 3 Bedrijf - Afsluiterlocatie

ART. 4 Verkeer

ART. 5 Leiding - Gas

dubbelbestemmingen

ART. 3 B-ASL

ART. 4 Verkeer

ART. 5 Leiding - Gas

ART. 6 Waarde - Archeologie

functieaanduidingen

(sle-1) specifieke vorm van leiding - nummeriek

VERKLARINGEN

bestemmingsgrens

ondergrond

Ministerie van Economische Zaken, Landbouw en Innovatie
en Ministerie van Infrastructuur en Milieu

Inpassingsplan aardgastransportleiding
Beverwijk-Wijngaarden
verbeelding (uitsnede (sle-2))

PLANGEBIED: **vergesteld**

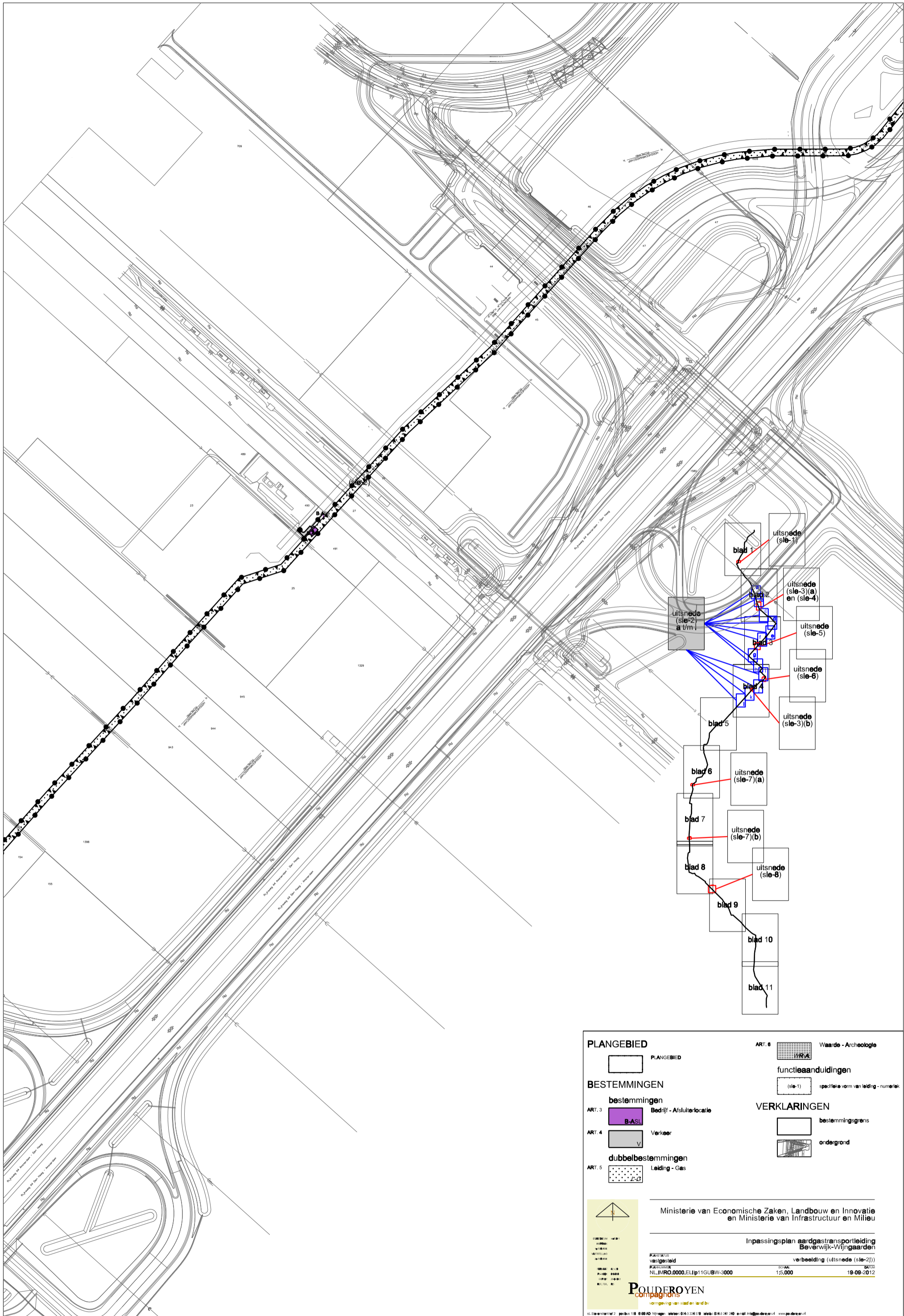
PLANGEBIED: NL.IMRO.0000.EUip11GUBW-3000

SCHAAL: 1:5.000

DATE: 19-08-2012

POUDEROYEN
compagnons
vormgeving van stad en land bv

© De heer/afdeling 2, postbus 118, 6160 AD Houten, telefoon: 043 241119, fax: 043 241740, e-mail: h.p.pouderoyen@pouderoyen.nl



PLANGEBIED

PLANGEBIED



BESTEMMINGEN

bestemmingen

ART. 3.3 Bedrijf - Afsluiterlocatie



ART. 4.1 Verkeer



dubbelbestemmingen

ART. 5.1 Leiding - Gas



ART. 6.1 Waarde - Archeologie



functieaanduidingen



(sle-1) specifieke vorm van leiding - nummeriek

VERKLARINGEN

bestemmingsgrens



ondergrond



Ministerie van Economische Zaken, Landbouw en Innovatie en Ministerie van Infrastructuur en Milieu

Inpassingsplan aardgasleiding Beverwijk-Wijngaarden

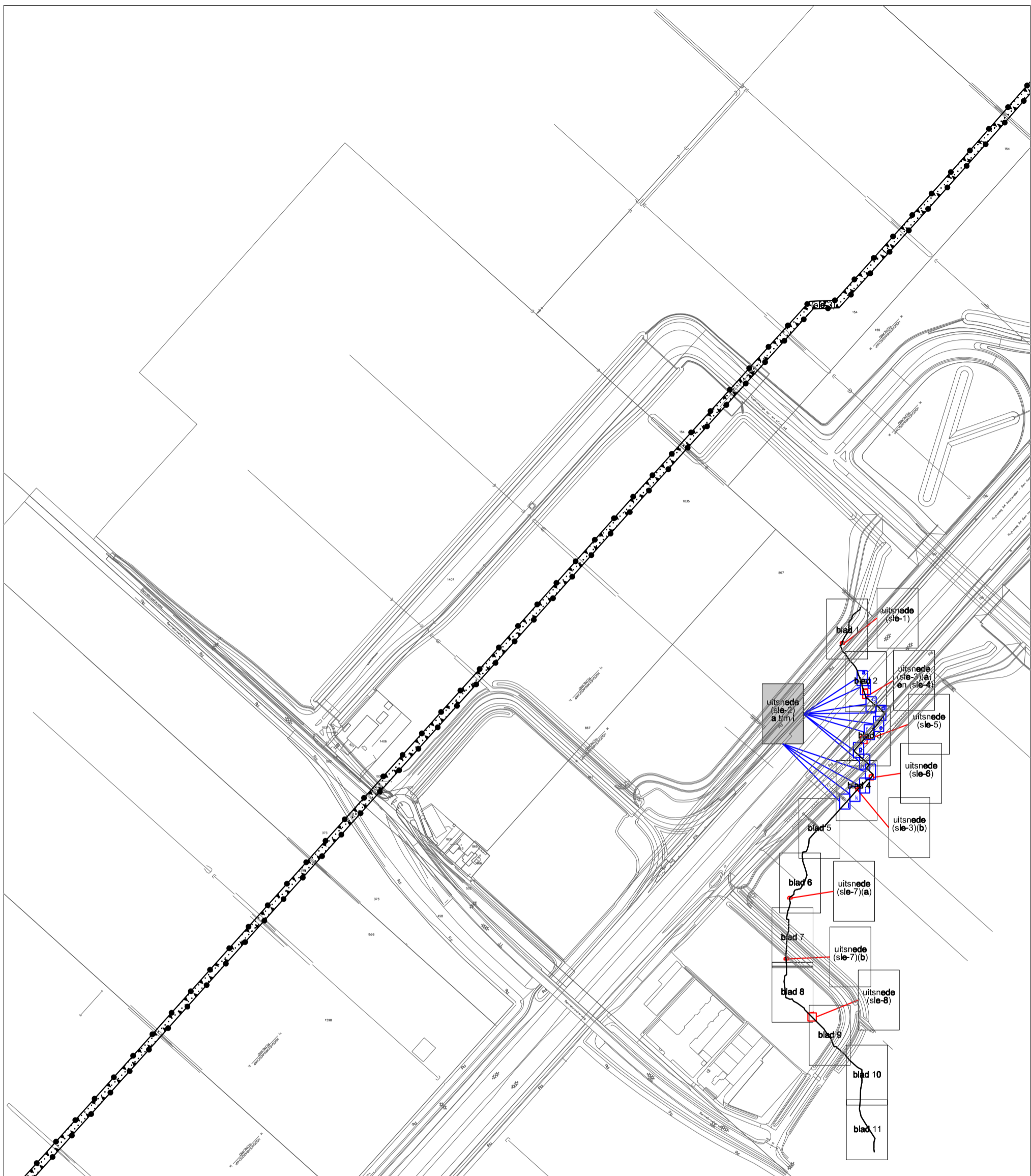
verbodding (uitsnede (sle-2))

PLANGEBIED: NL.IMRO.0000.EU1p11GUBW-3000

SCALE: 1:5.000

DATE: 19-08-2012

POUDEROYEN
compagnons



PLANGEBIED

PLANGEBIED

BESTEMMINGEN

bestemmingen

ART. 3. Bedrijf - Afsluiterlocatie

B-ASL

ART. 4. Verkeer

V

dubbelbestemmingen

ART. 5. Leiding - Gas

L-G

ART. 6. Waarde - Archeologie

functieaanduidingen

(sle-1) specifieke vorm van leiding - numeriek

VERKLARINGEN

bestemmingsgrens

ondergrond

Ministerie van Economische Zaken, Landbouw en Innovatie
en Ministerie van Infrastructuur en Milieu

Inpassingsplan aardgasleiding
Beverwijk-Wijngaarden

vanigebied

verbeelding (uitsnede (sle-2k))

PLANGEBIED NL.IMRO.0000.EUip11GUBW-3000

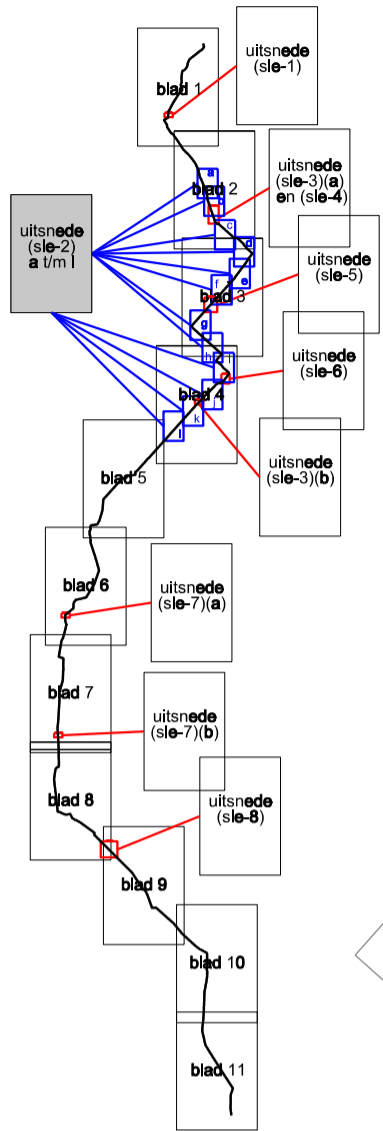
SCHAAL 1:5.000

DATE 19-08-2012

POUDEROYEN
compagnons

voorganger van stad en land bv

010 206 100 210 6 6040 | www.pouderoyen.nl



PLANGEBIED

PLANGEBIED

BESTEMMINGEN

bestemmingen

ART. 3.3 Bedrijf - Afsluiterlocatie

B-ASL

ART. 4.4 Verkeer

V

dubbelbestemmingen

ART. 5.5 Leiding - Gas

L-G

ART. 6.6 Waarde - Archeologie

functieaanduidingen

(sle-1) specifieke vorm van leiding - numeriek

VERKLARINGEN

bestemmingsgrens

ondergrond

Ministerie van Economische Zaken, Landbouw en Innovatie
en Ministerie van Infrastructuur en Milieu

Inpassingsplan aardgasleiding
Beverwijk-Wijngaarden
verbeelding (uitsnede (sle-2))

PLANGEBIED
vanigebied

PLAATSDEUR
NL.IMRO.0000.EUip11GUBW-3000

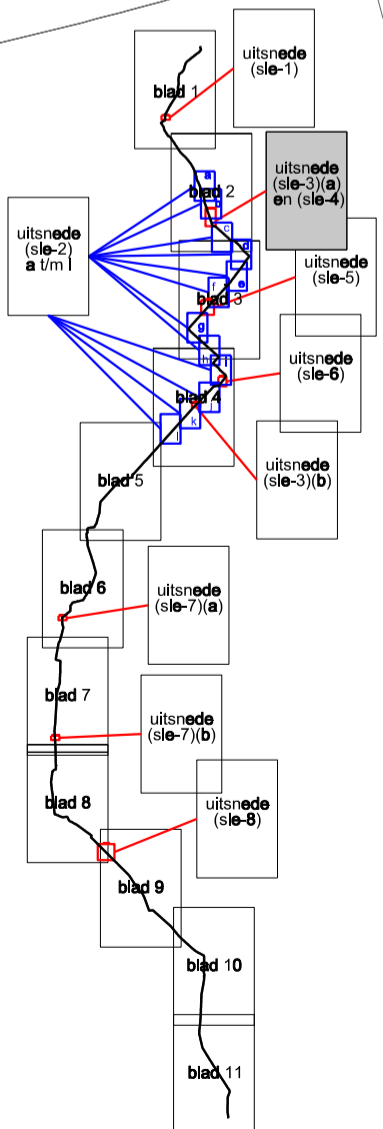
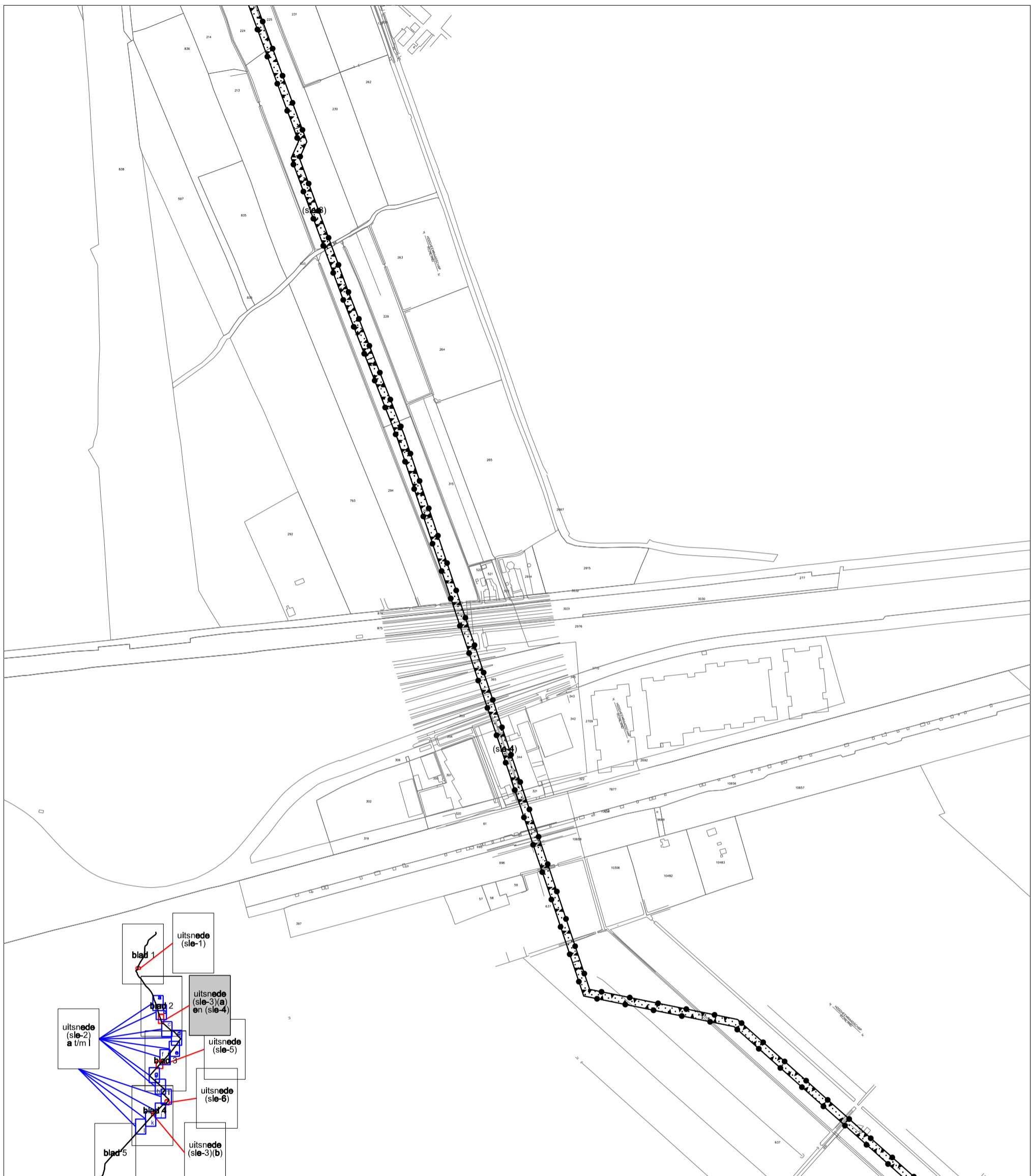
SCHALE
1:5.000

DATE
19-08-2012

POUDEROYEN
compagnons

voorgeving van stad en land bv

03 20819127 | post@10.com | www.10.com



PLANGEBIED

PLANGEBIED

BESTEMMINGEN

bestemmingen

ART. 3 **B-ASL** Bedrijf - Afsluiterlocatie

ART. 4 **V** Verkeer

dubbelbestemmingen

ART. 5 **L-G** Leiding - Gas

ART. 6 **WA** Waarde - Archeologie

functieaanduidingen

(sle-1) specifieke vorm van leiding - numeriek

VERKLARINGEN

bestemmingsgrens

ondergrond

Ministerie van Economische Zaken, Landbouw en Innovatie
en Ministerie van Infrastructuur en Milieu

Inpassingsplan aardgastransportleiding
Beverwijk-Wijngaarden

PLANGEBIED: verbeelding (uitsnede (sle-3a) en (sle-4))

PLAATSNAAM: NL.IMRO.0000.EUlp11GUBW-3000

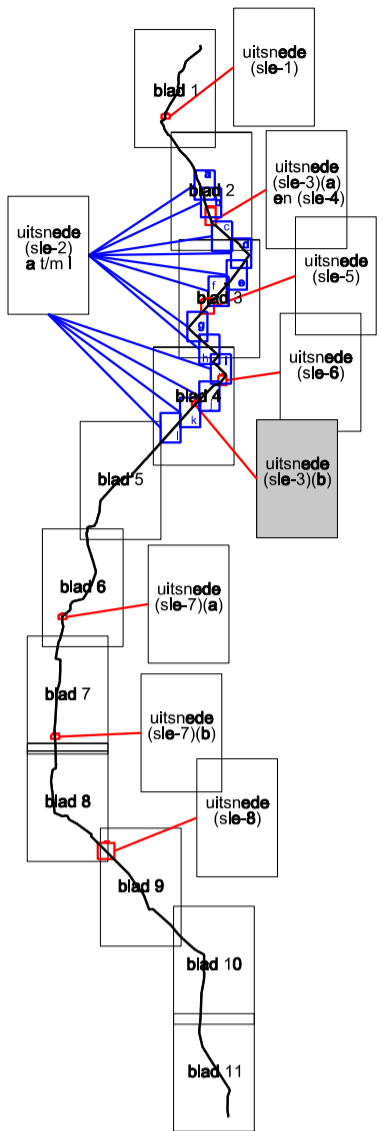
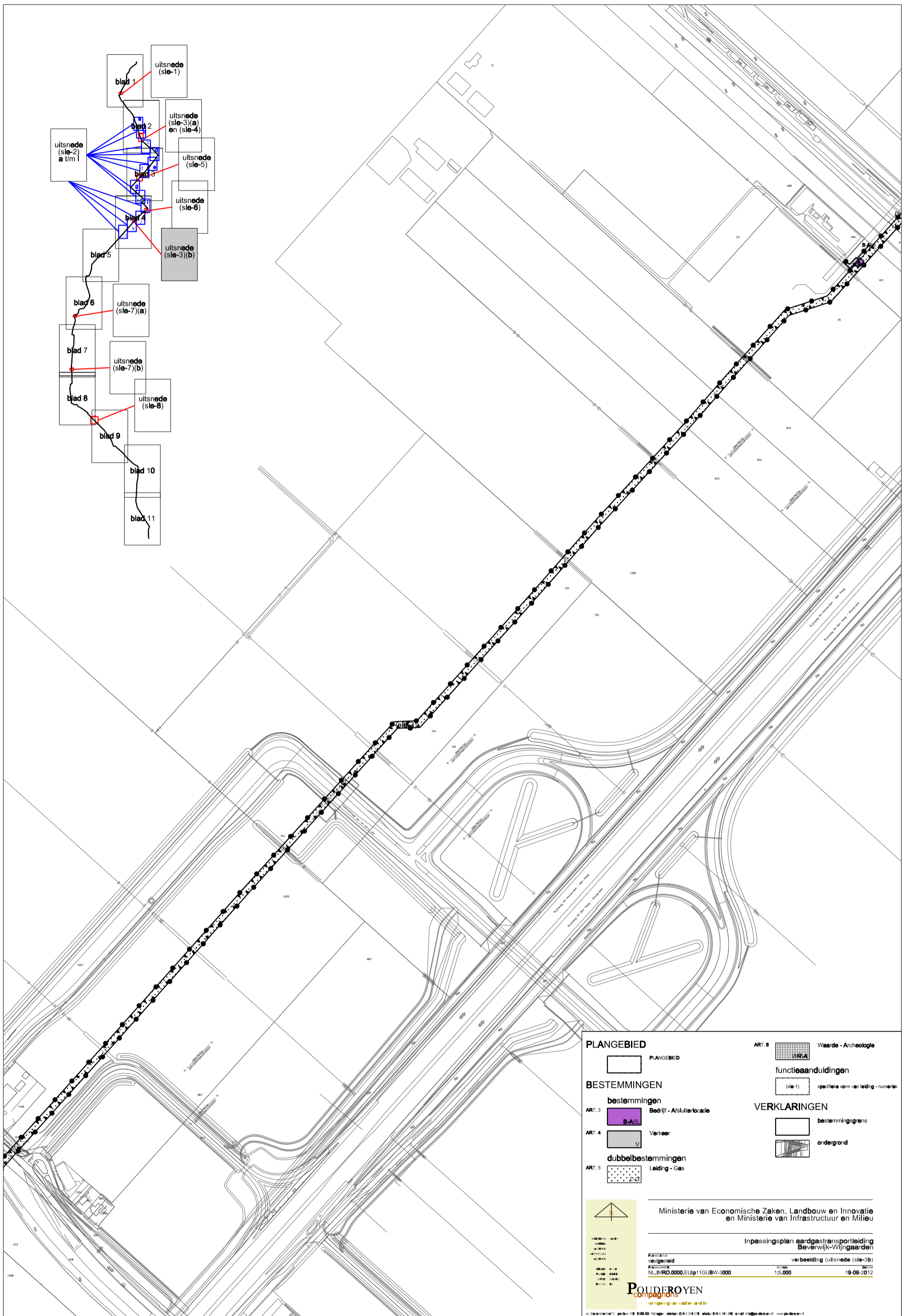
SCHAAL: 1:5.000

DATE: 19-08-2012

POUDEROYEN
compagnons

voorzorging van stad en land bv

00:000000002 | pdf:00118 | 6:00 AD | http://www.043124118 | www.043124120 | e-mail: info@pouderoyen.nl | www.pouderoyen.nl



PLANGEBIED

PLANGEBIED

BESTEMMINGEN

bestemmingen

ART. 3 Bedrijf - Afsluiterlocatie

B-ASL

ART. 4 Verkeer

V

dubbelbestemmingen

ART. 5 Leiding - Gas

L-G

ART. 6 Waarde - Archeologie

functieaanduidingen

(sle-1) specifieke vorm van leiding - nummeriek

VERKLARINGEN

bestemmingsgrens

ondergrond

Ministerie van Economische Zaken, Landbouw en Innovatie
en Ministerie van Infrastructuur en Milieu

Inpassingsplan aardgasleiding
Beverwijk-Wijngaarden
verbeelding (uitsnede sle-3b)

PLANGEBIED: vanigsteld

PLANNUMMER: NL.IMRO.0000.EUip11GUBW-3000

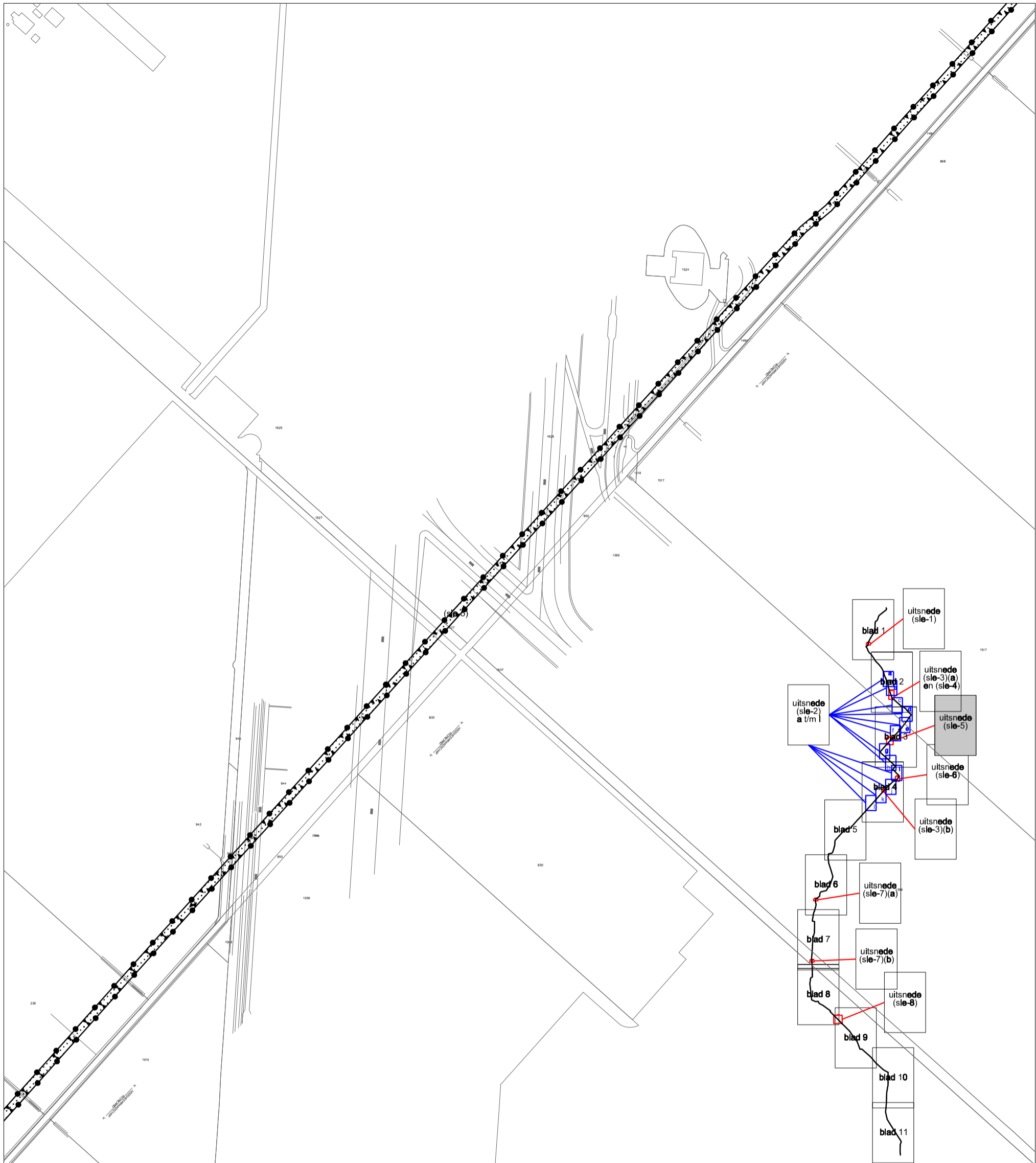
SCHAL: 1:5.000

DATE: 19-08-2012

POUDEROYEN
compagnons

voorganger van stad en land bv

© Stadsplan 2012, gebied 10, 6:00 AD, http://www.pouderoyen.nl, tel: 043 241 740, e-mail: info@pouderoyen.nl, www.pouderoyen.nl



PLANGEBIED

PLANGEBIED

BESTEMMINGEN

bestemmingen

ART. 3 Bedrijf - Afsluiterlocatie

B-ASL

ART. 4 Verkeer

V

dubbelbestemmingen

ART. 5 Leiding - Gas

L-G

ART. 6 Waarde - Archeologie

functieaanduidingen

(sle-1) specifieke vorm van leiding - nummeriek

VERKLARINGEN

bestemmingsgrens

ondergrond

Ministerie van Economische Zaken, Landbouw en Innovatie
en Ministerie van Infrastructuur en Milieu

Inpassingsplan aardgastransportleiding
Beverwijk-Wijngaarden
verbeelding (uitsnede (sle-5))

PLANGEBIED: vanigeland

PROJECTNUMMER: NL.IMRO.0000.EUip11GUBW-3000

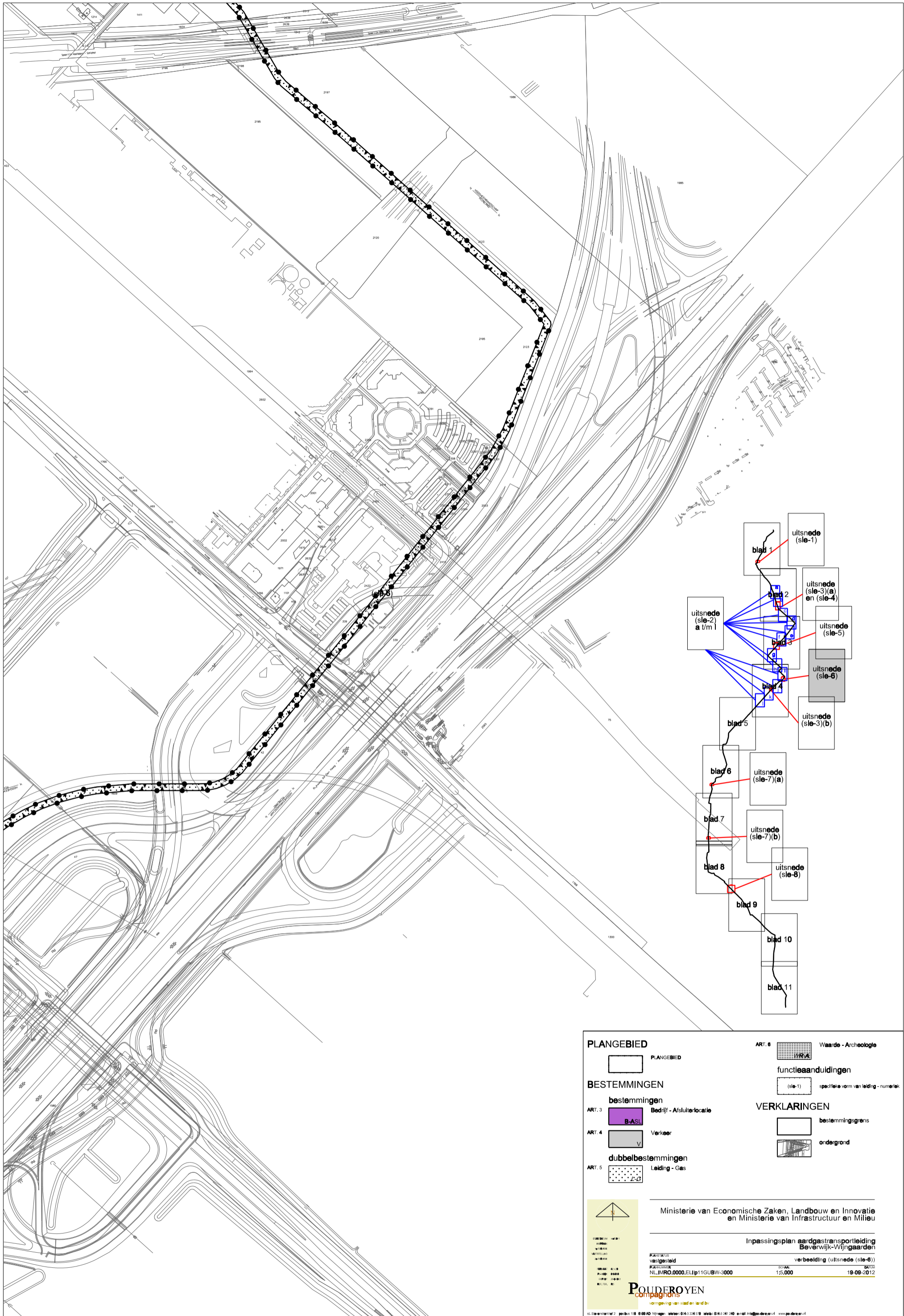
SCHAAL: 1:5.000

DATE: 19-08-2012

POUDEROYEN
compagnons

voorgedragen van raad en land bv

05 20 62 11 22 | 05 20 62 11 23 | 05 20 62 11 24 | 05 20 62 11 25 | 05 20 62 11 26 | 05 20 62 11 27 | 05 20 62 11 28 | 05 20 62 11 29 | 05 20 62 11 30 | 05 20 62 11 31 | 05 20 62 11 32 | 05 20 62 11 33 | 05 20 62 11 34 | 05 20 62 11 35 | 05 20 62 11 36 | 05 20 62 11 37 | 05 20 62 11 38 | 05 20 62 11 39 | 05 20 62 11 40 | 05 20 62 11 41 | 05 20 62 11 42 | 05 20 62 11 43 | 05 20 62 11 44 | 05 20 62 11 45 | 05 20 62 11 46 | 05 20 62 11 47 | 05 20 62 11 48 | 05 20 62 11 49 | 05 20 62 11 50 | 05 20 62 11 51 | 05 20 62 11 52 | 05 20 62 11 53 | 05 20 62 11 54 | 05 20 62 11 55 | 05 20 62 11 56 | 05 20 62 11 57 | 05 20 62 11 58 | 05 20 62 11 59 | 05 20 62 11 60 | 05 20 62 11 61 | 05 20 62 11 62 | 05 20 62 11 63 | 05 20 62 11 64 | 05 20 62 11 65 | 05 20 62 11 66 | 05 20 62 11 67 | 05 20 62 11 68 | 05 20 62 11 69 | 05 20 62 11 70 | 05 20 62 11 71 | 05 20 62 11 72 | 05 20 62 11 73 | 05 20 62 11 74 | 05 20 62 11 75 | 05 20 62 11 76 | 05 20 62 11 77 | 05 20 62 11 78 | 05 20 62 11 79 | 05 20 62 11 80 | 05 20 62 11 81 | 05 20 62 11 82 | 05 20 62 11 83 | 05 20 62 11 84 | 05 20 62 11 85 | 05 20 62 11 86 | 05 20 62 11 87 | 05 20 62 11 88 | 05 20 62 11 89 | 05 20 62 11 90 | 05 20 62 11 91 | 05 20 62 11 92 | 05 20 62 11 93 | 05 20 62 11 94 | 05 20 62 11 95 | 05 20 62 11 96 | 05 20 62 11 97 | 05 20 62 11 98 | 05 20 62 11 99 | 05 20 62 11 100



PLANGEBIED

PLANGEBIED

BESTEMMINGEN

bestemmingen

ART. 3.3 Bedrijf - Afsluiterlocatie

B-ASL

ART. 4.1 Verkeer

V

dubbelbestemmingen

ART. 5.1 Leiding - Gas

L-G

ART. 6.1 Waarde - Archeologie

functieaanduidingen

(sle-1) specifieke vorm van leiding - nummeriek

VERKLARINGEN

bestemmingsgrens

ondergrond

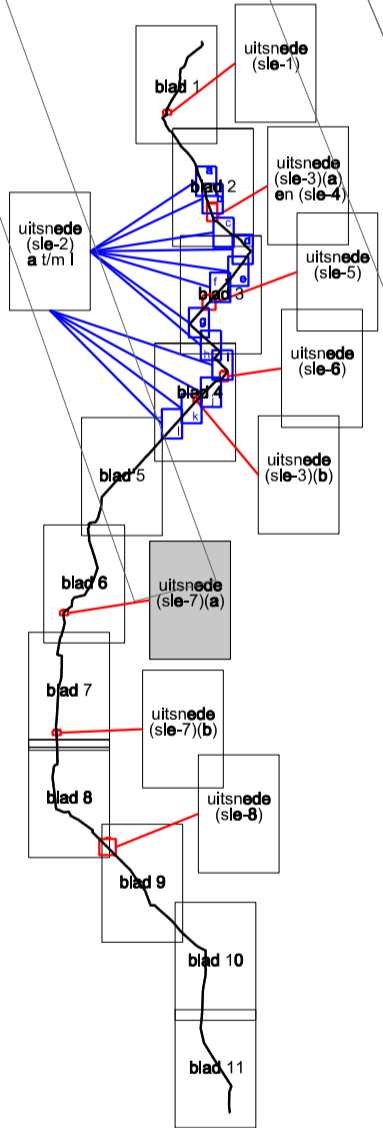
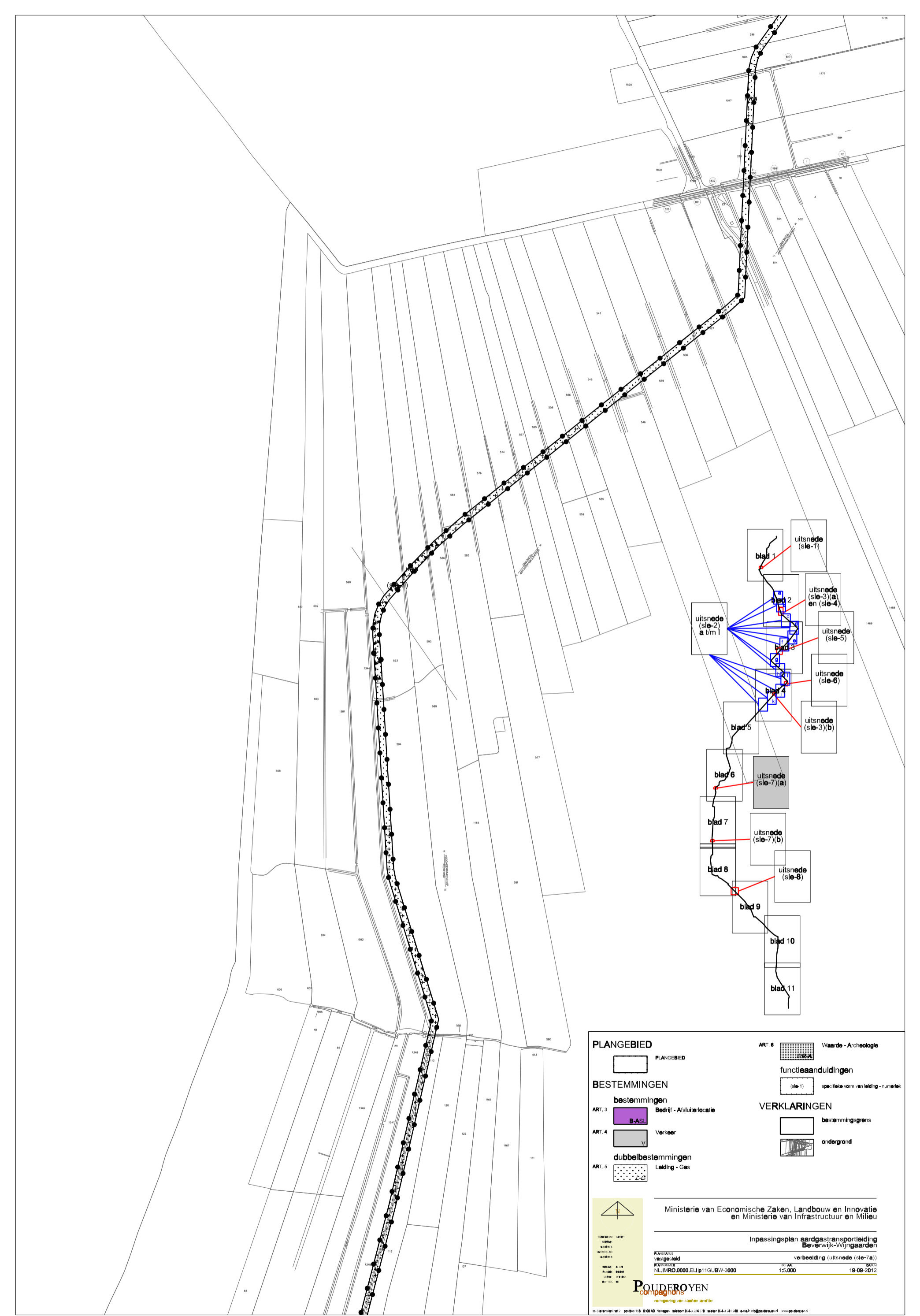
Ministerie van Economische Zaken, Landbouw en Innovatie
en Ministerie van Infrastructuur en Milieu

Inpassingsplan aardgasleiding
Beverwijk-Wijngaarden
verbodding (uitsnede (sle-6))

PLANGEBIED: Beverwijk
PROJECTNUMMER: NL.IMRO.0000.EUip11GUBW-3000
SCHAL: 1:5.000
DATUM: 19-08-2012

POUDEROYEN
compagnons
vormgeving van stad en land bv

03 20 62 11 11 | 03 20 62 11 11 | 03 20 62 11 11 | 03 20 62 11 11 | 03 20 62 11 11



PLANGEBIED

PLANGEBIED

BESTEMMINGEN

bestemmingen

ART. 3 Bedrijf - Afsluiterlocatie

B-ASL

ART. 4 Verkeer

V

dubbelbestemmingen

ART. 5 Leiding - Gas

L-G

ART. 6 Waarde - Archeologie

functieaanduidingen

(sle-1) specifieke vorm van leiding - nummeriek

VERKLARINGEN

bestemmingsgrens

ondergrond

Ministerie van Economische Zaken, Landbouw en Innovatie
en Ministerie van Infrastructuur en Milieu

Inpassingsplan aardgasleiding
Beverwijk-Wijngaarden

verbodding (uitsnede (sle-7))

PLANGEBIED: vanigeland

PLANTOEGANG: NL.IMRO.0000.EUip11GUBW-3000

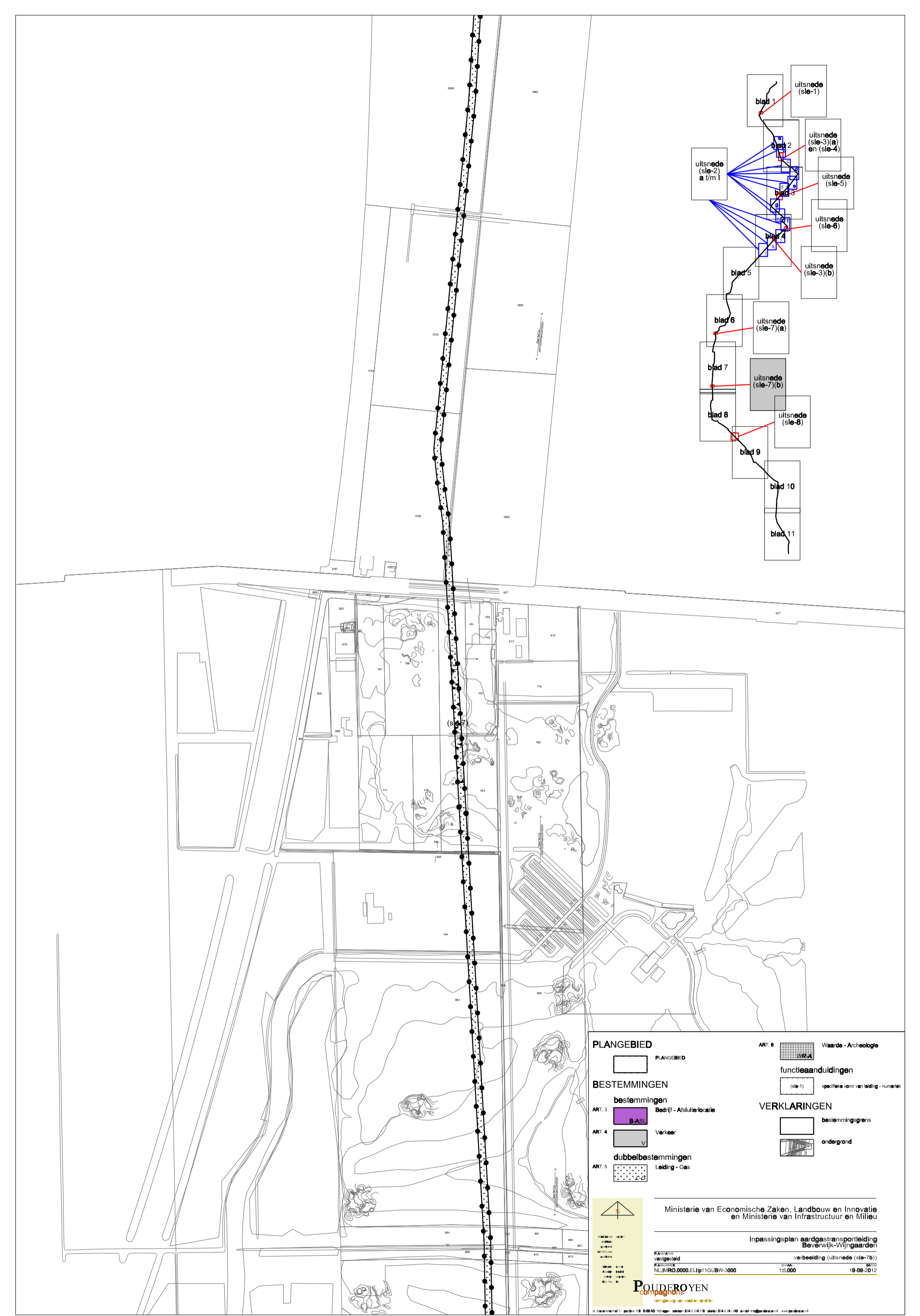
SCALA: 1:5.000

DATE: 19-08-2012

POUDEROYEN
compagnons

voering van raad en land bv

02 28121212 | post@118 600AD | http://www.118600ad.nl | e-mail: 118@pouderoyen.nl | www.pouderoyen.nl



PLANGEBIED

PLANGEBIED

BESTEMMINGEN

bestemmingen

ART. 3. Bedrijf - Afsluiterlocatie

B-ASL

ART. 4. Verkeer

V

dubbelbestemmingen

ART. 5. Leiding - Gas

L-G

ART. 6. Waarde - Archeologie

functieaanduidingen

(sle-1) specifieke vorm van leiding - numeriek

VERKLARINGEN

bestemmingsgrens

ondergrond

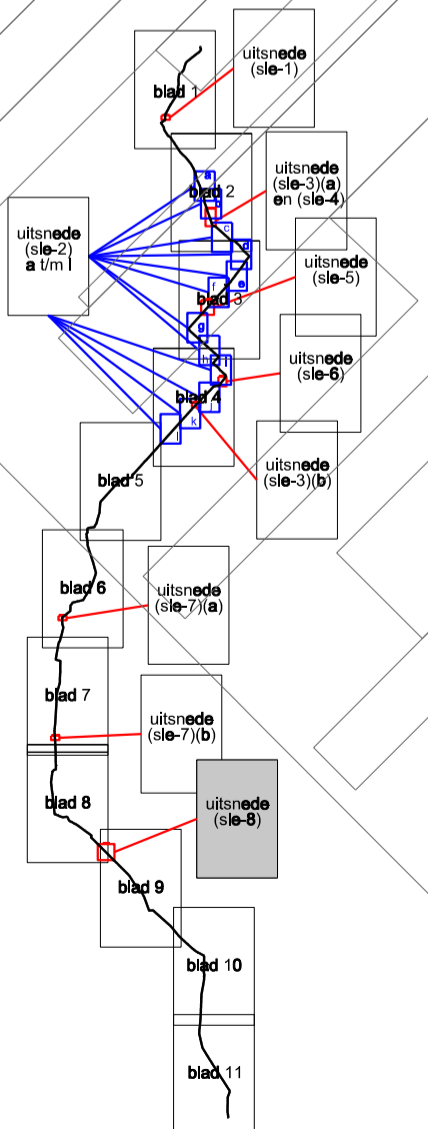
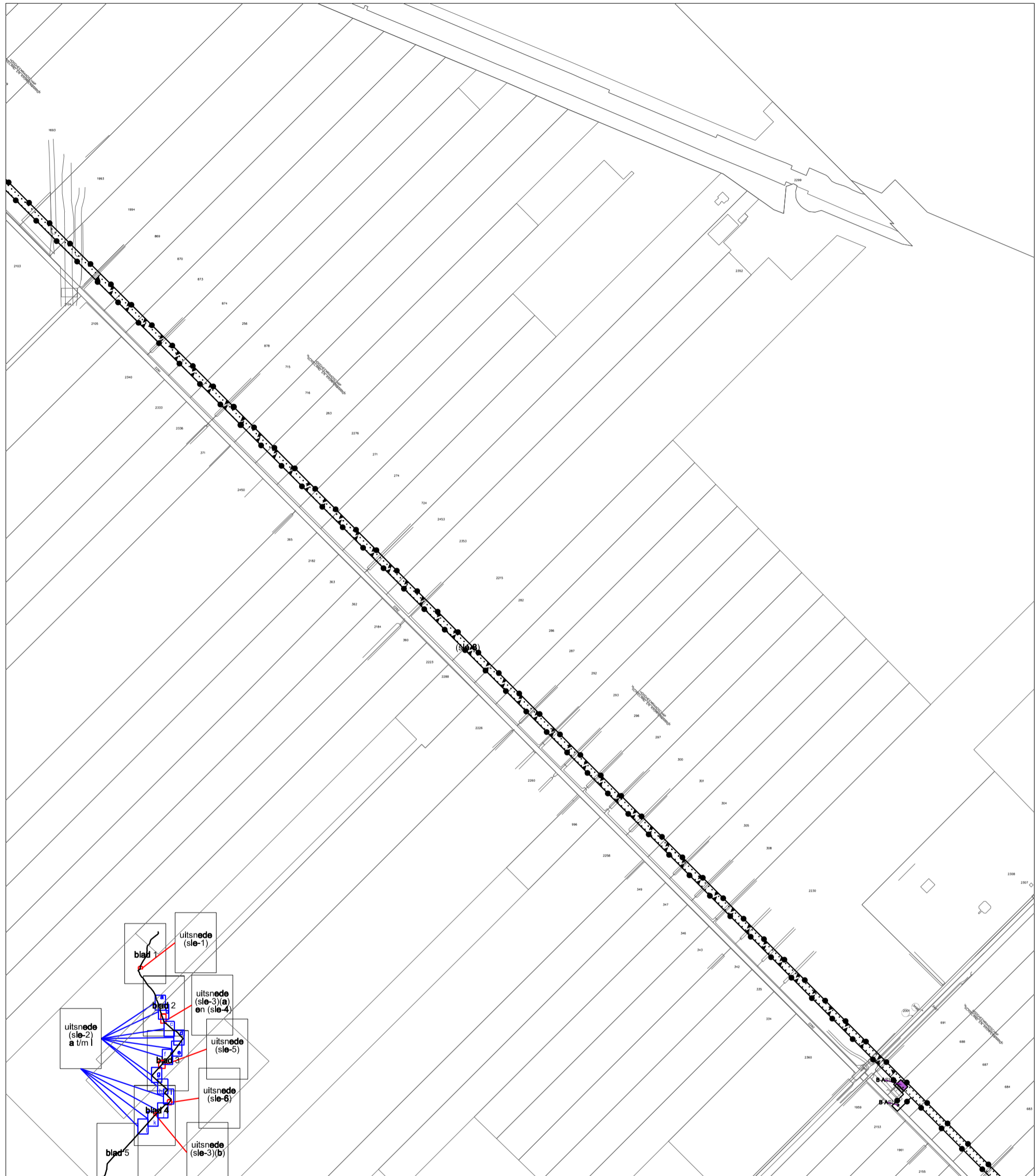
Ministerie van Economische Zaken, Landbouw en Innovatie
en Ministerie van Infrastructuur en Milieu

Inpassingsplan aardgastransportleiding
Beverwijk-Wijngaarden
verbodding (uitsnede (sle-7b))

PLANGEBIED: vanigeland
PLANNUMMER: NL.IMRO.0000.EUip11GUBW-3000
SCHAL: 1:5.000
DATUM: 19-08-2012

POUDEROYEN
compagnons
vormgeving van stad en land bv

05 20 62 11 22 | 05 20 62 11 22 | 05 20 62 11 22 | 05 20 62 11 22 | 05 20 62 11 22



PLANGEBIED

PLANGEBIED

BESTEMMINGEN

bestemmingen

ART. 3 Bedrijf - Afsluiterlocatie

ART. 4 Verkeer

dubbelbestemmingen

ART. 5 Leiding - Gas

ART. 6 Waarde - Archeologie

functieaanduidingen

(sle-1) specifieke vorm van leiding - numeriek

VERKLARINGEN

bestemmingsgrens

ondergrond

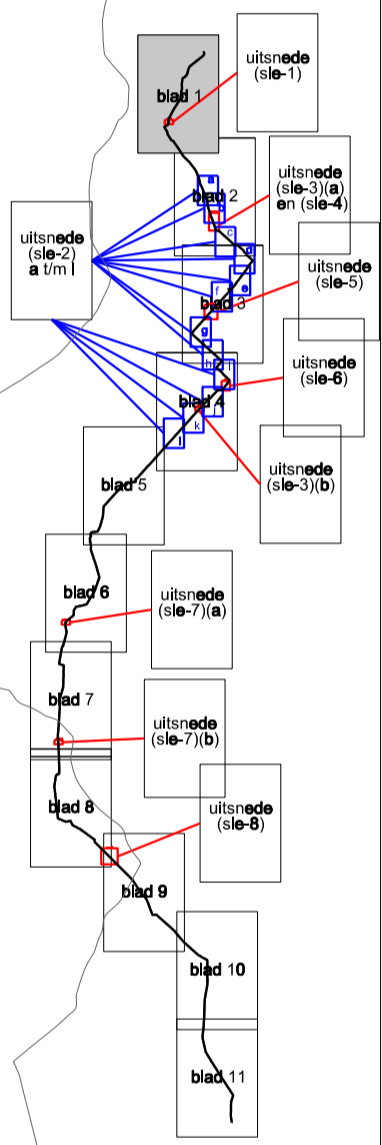
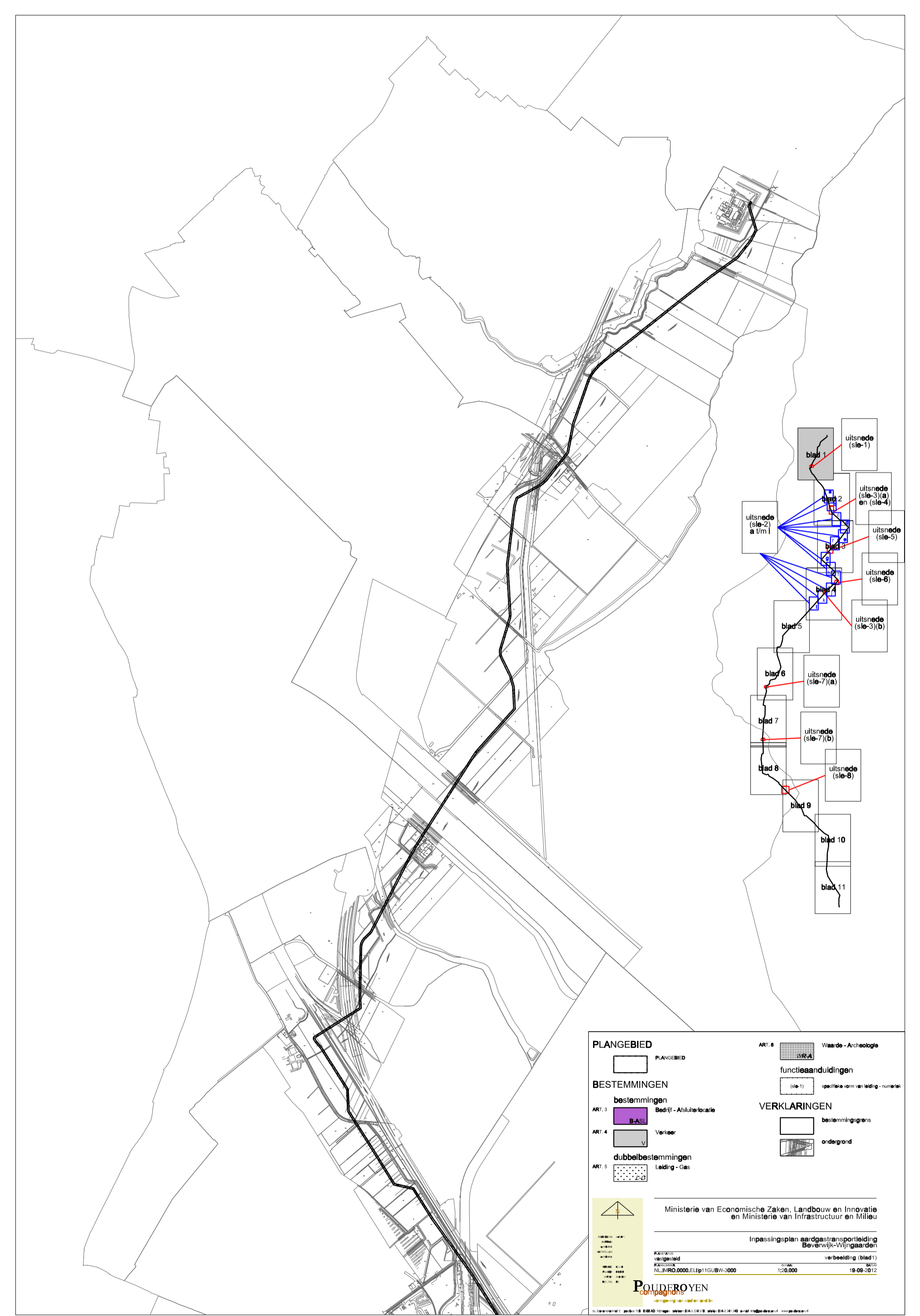
Ministerie van Economische Zaken, Landbouw en Innovatie
en Ministerie van Infrastructuur en Milieu

Inpassingsplan aardgastransportleiding
Beverwijk-Wijngaarden
verbodding (uitsnede (sle-8))

PLANGEBIED: vanijgeland
PLANGEBIED: NL.IMRO.0000.EUlp11GUBW-3000
SCHAL: 1:5.000
DATUM: 19-08-2012

POUDEROYEN
compagnons
vergeving van stad en land bv

03 208299222 | post@118.662AD | http://www.118662AD.nl | www.118662AD.nl | www.118662AD.nl | www.118662AD.nl



PLANGEBIED
 PLANGEBIED

BESTEMMINGEN
 bestemmingen
 ART. 3. Bedrijf - Afsluiterlocatie
 B-ASL
 ART. 4. Verkeer
 V
 dubbelbestemmingen
 ART. 5. Leiding - Gas
 L-G
 ART. 6. Waarde - Archeologie
 W-A
 functieaanduidingen
 (sle-1) specifieke vorm van leiding - nummeriek

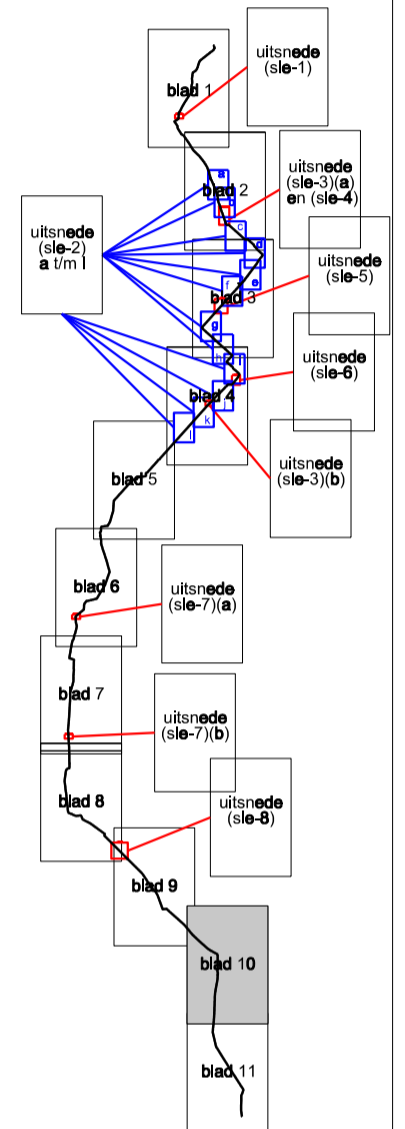
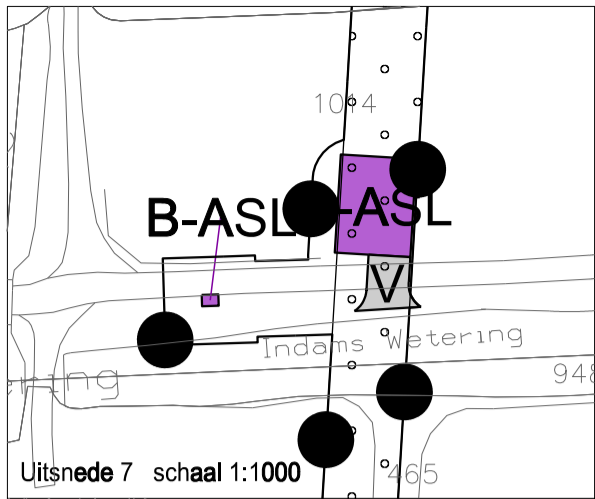
VERKLARINGEN
 bestemmingsgrens
 ondergrond

Ministerie van Economische Zaken, Landbouw en Innovatie
 en Ministerie van Infrastructuur en Milieu

Inpassingsplan aardgastransportleiding
 Beverwijk-Wijngaarden
 verbeelding (blad 1)
 PLANNO: NL.IMRO.0000.EUlp11GUBW-3000
 SCHAL: 1:20.000
 DATUM: 19-08-2012

POUDEROYEN
 compagnons
 vormgeving van stad en land bv

0 0



PLANGEBIED

PLANGEBIED

BESTEMMINGEN

ART. 3 bestemmingen Bedrijf - Afsluiterlocatie

ART. 4 Verkeer

ART. 5 dubbelbestemmingen Leiding - Gas

ART. 6 Waarde - Archeologie

functieaanduidingen

(sle-1) specifieke vorm van leiding - numeriek

VERKLARINGEN

bestemmingsgrens

ondergrond

Ministerie van Economische Zaken, Landbouw en Innovatie
en Ministerie van Infrastructuur en Milieu

Inpassingsplan aardgasleiding
Beverwijk-Wijngaarden

verbeelding (blad 10)

PLANGEBIED

PLANNUMMER NL.IMRO.0000.EUip11GUBW-3000

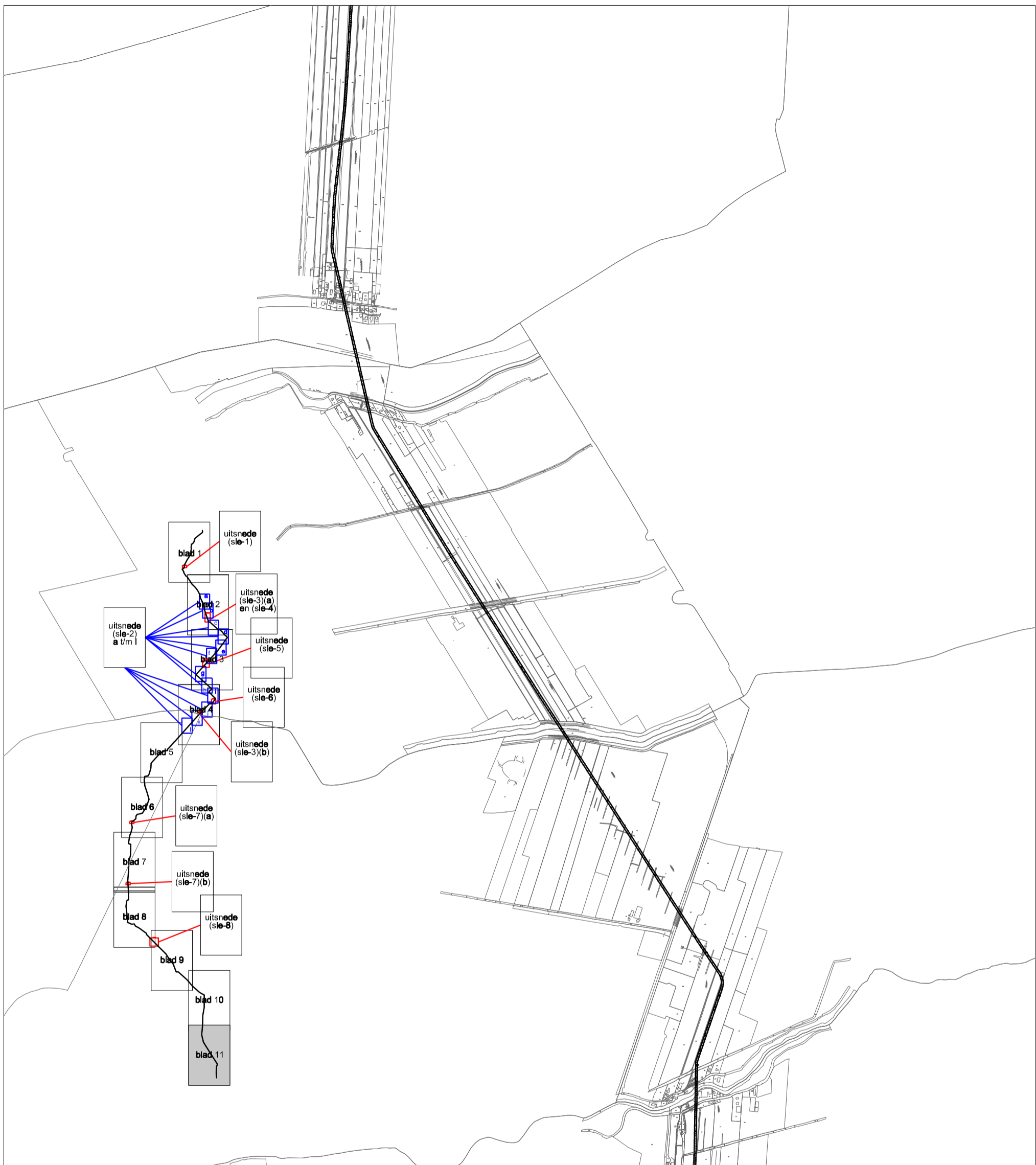
SCHAAL 1:20.000

DATE 19-08-2012

POUDEROYEN
compagnons

voorging van stad en land bv

© De Gemeente Beverwijk 1986-2012. Alle rechten voorbehouden. www.pouderoyen.nl



PLANGEBIED

PLANGEBIED

BESTEMMINGEN

bestemmingen

ART. 3 Bedrijf - Afsluiterlocatie

B-ASL

ART. 4 Verkeer

V

dubbelbestemmingen

ART. 5 Leiding - Gas

L-G

ART. 6 Waarde - Archeologie

functieaanduidingen

(sle-1) specifieke vorm van leiding - numeriek

VERKLARINGEN

bestemmingsgrens

ondergrond

Ministerie van Economische Zaken, Landbouw en Innovatie
en Ministerie van Infrastructuur en Milieu

Inpassingsplan aardgastransportleiding
Beverwijk-Vrijngaarden

verbeelding (blad 11)

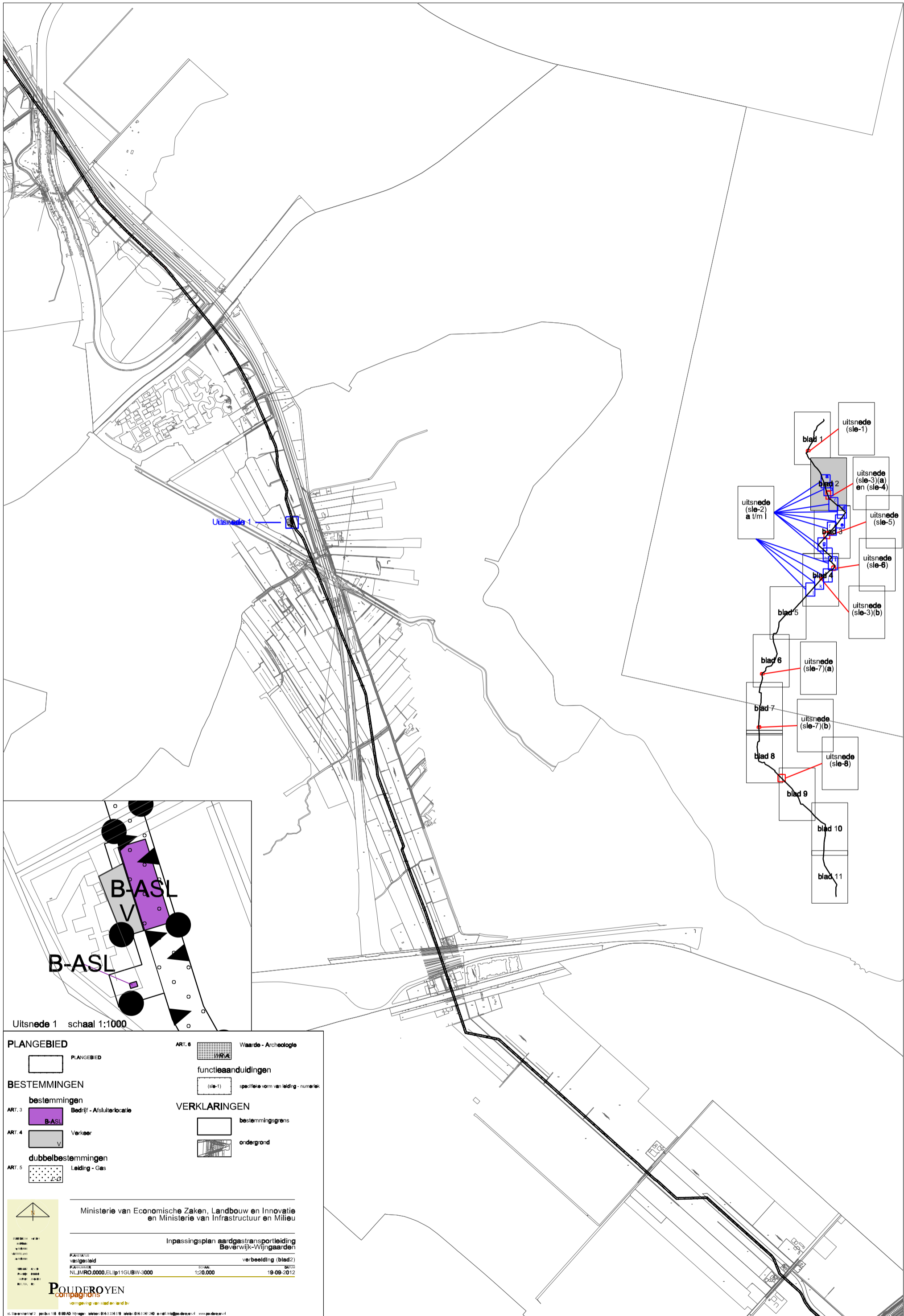
PROJECT: versiegebied

PROJECT: NL.IM/RO.000.ELip11GUBW-3000

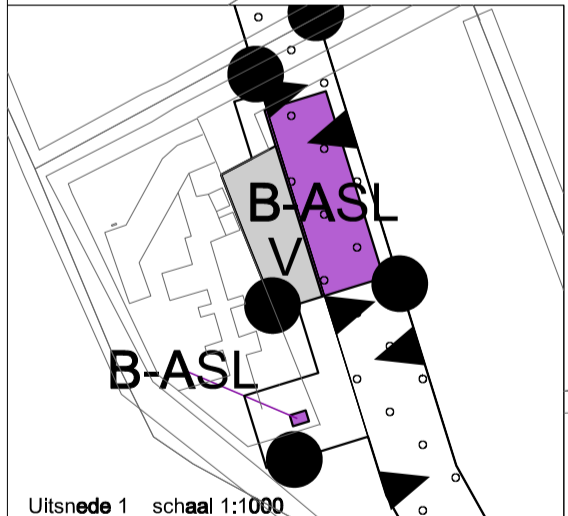
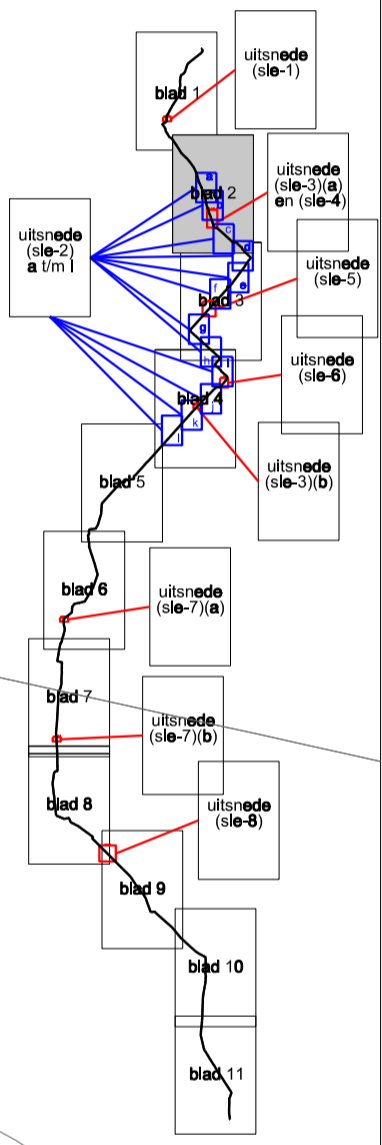
SCALA: 1:20.000

DATE: 19-09-2012

POUDEROYEN
compagnons
voorgave van stad en land bv



Uitsnede 1



PLANGEBIED

PLANGEBIED

BESTEMMINGEN

bestemmingen

ART. 3 Bedrijf - Afsluiterlocatie

B-ASL

ART. 4 Verkeer

V

dubbelbestemmingen

ART. 5 Leiding - Gas

L-G

ART. 6 Waarde - Archeologie

functieaanduidingen

(sle-1) specifieke vorm van leiding - nummeriek

VERKLARINGEN

bestemmingsgrens

ondergrond

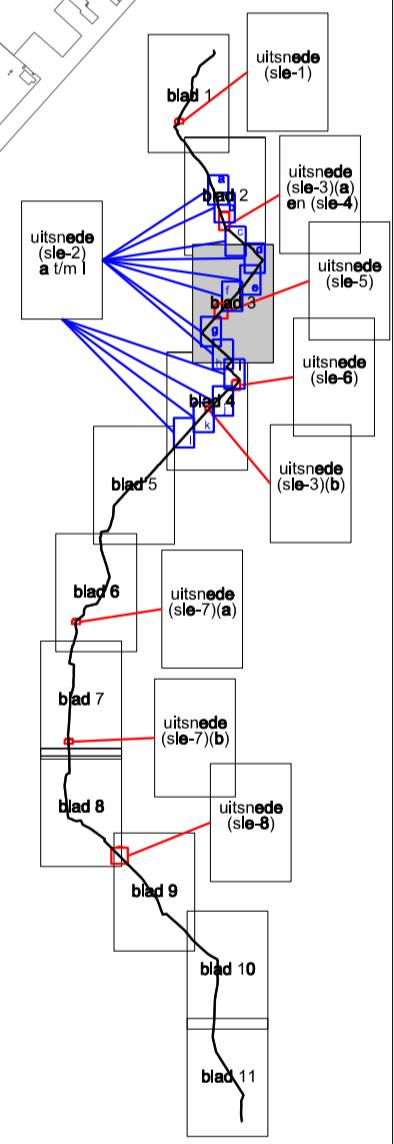
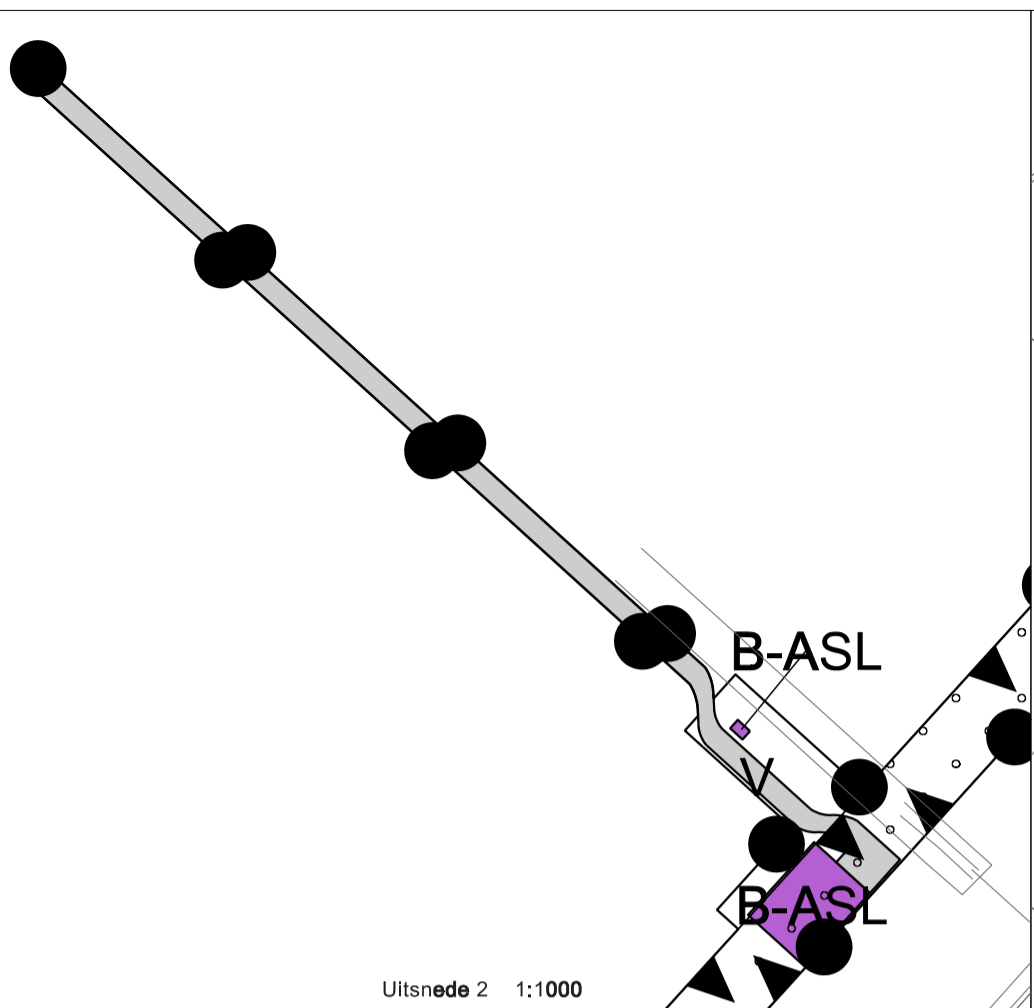
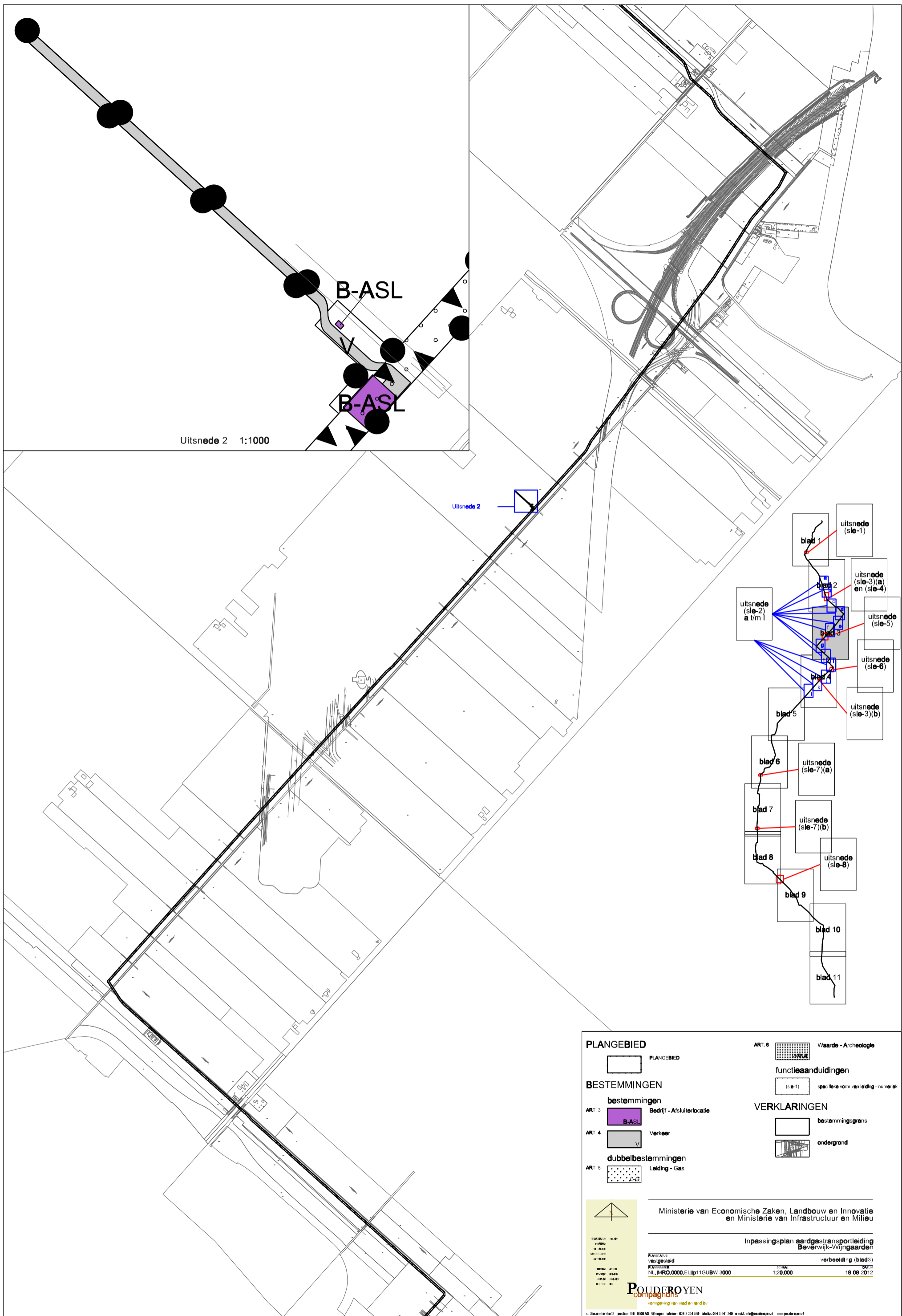
Ministerie van Economische Zaken, Landbouw en Innovatie
en Ministerie van Infrastructuur en Milieu

Inpassingsplan aardgastransportleiding
Beverwijk-Vrijngaarden

verbeelding (blad2)

NOUW: NL.IM/RO.0000.ELIip11GUBW-3000
SCHAL: 1:20.000
DATUM: 19-09-2012

POUDEROYEN
compagnons
voorzorging van stad en land bv



PLANGEBIED

PLANGEBIED

BESTEMMINGEN

bestemmingen

ART. 3 **B-ASL** Bedrijf - Afsluiterlocatie

ART. 4 **V** Verkeer

dubbelbestemmingen

ART. 5 **L-G** Leiding - Gas

ART. 6 **WA** Waarde - Archeologie

functieaanduidingen

(sle-1) specifieke vorm van leiding - nummeriek

VERKLARINGEN

bestemmingsgrens

ondergrond

Ministerie van Economische Zaken, Landbouw en Innovatie
en Ministerie van Infrastructuur en Milieu

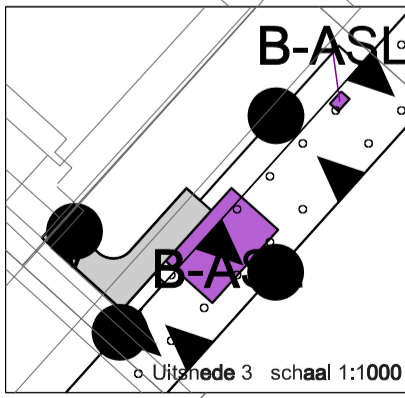
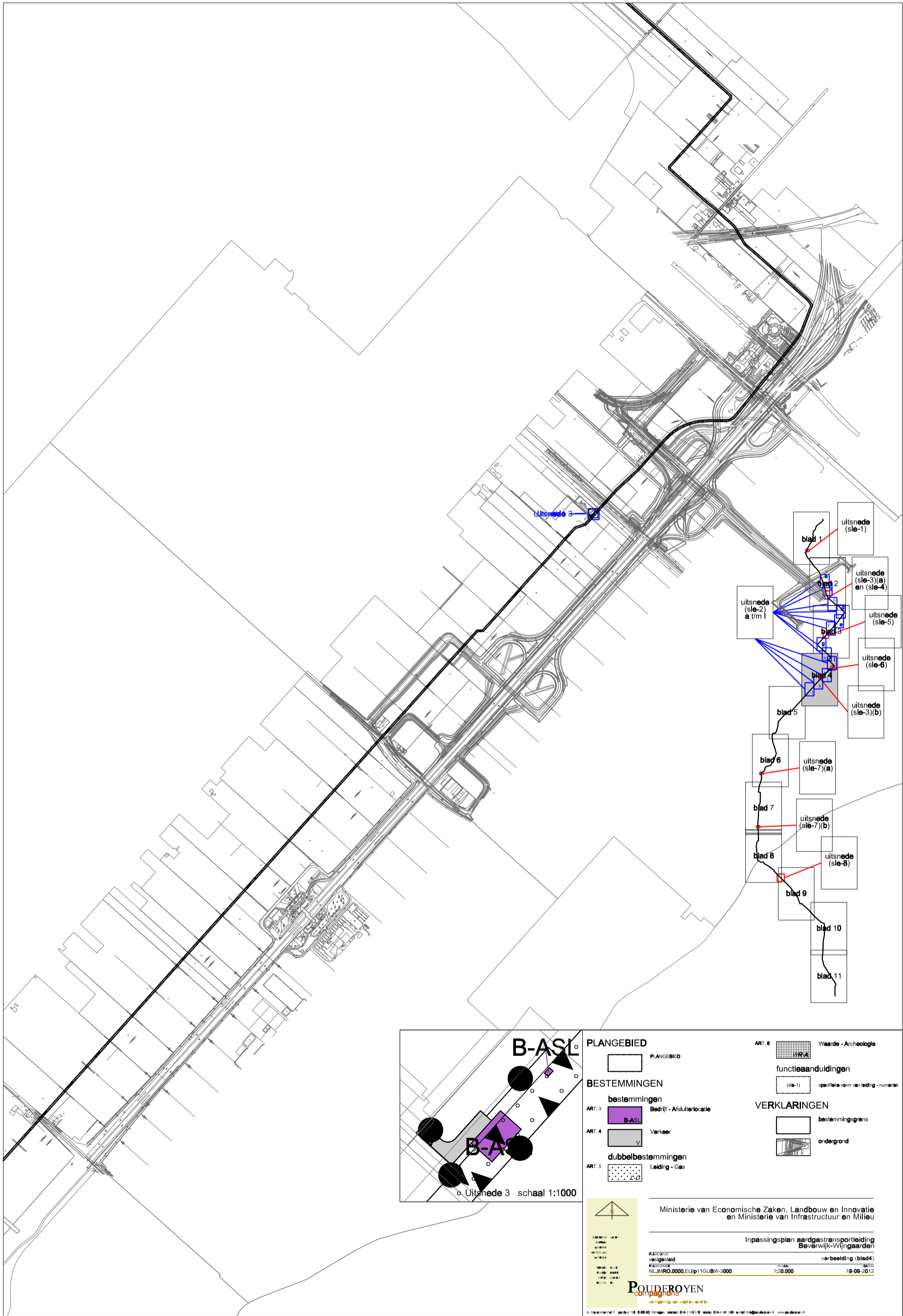
Inpassingsplan aardgastransportleiding
Beverwijk-Wijngaarden

verbeelding (blad3)

PLANGEBIED: vanigebied
PROJECTIE: NL.IMRO.0000.EUip11GUBW-3000
SCHAL: 1:20.000
DATUM: 19-08-2012

POUDEROYEN
compagnons
vergeving van raad en land bv

© Stadsplan2012, gebied 10 600AD, http://www.0432419, www.0432419, e-mail: info@pouderoyen.com, www.pouderoeyn.com



PLANGEBIED		ART. 6		Waarde - Archeologie
	PLANGEBIED	functieaanduidingen		
BESTEMMINGEN			(sle-1)	specifieke vorm van leiding - nummeriek
bestemmingen		VERKLARINGEN		
ART. 3	B-ASL Bedrijf - Afsluiterlocatie			bestemmingsgrens
ART. 4	Verkeer			ondergrond
dubbelbestemmingen				
ART. 5	Leiding - Gas			

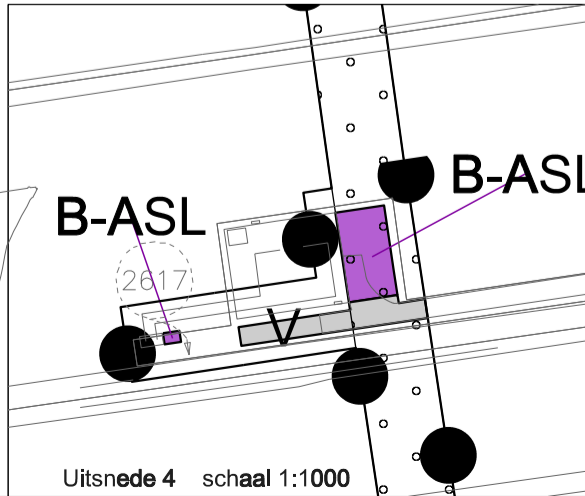
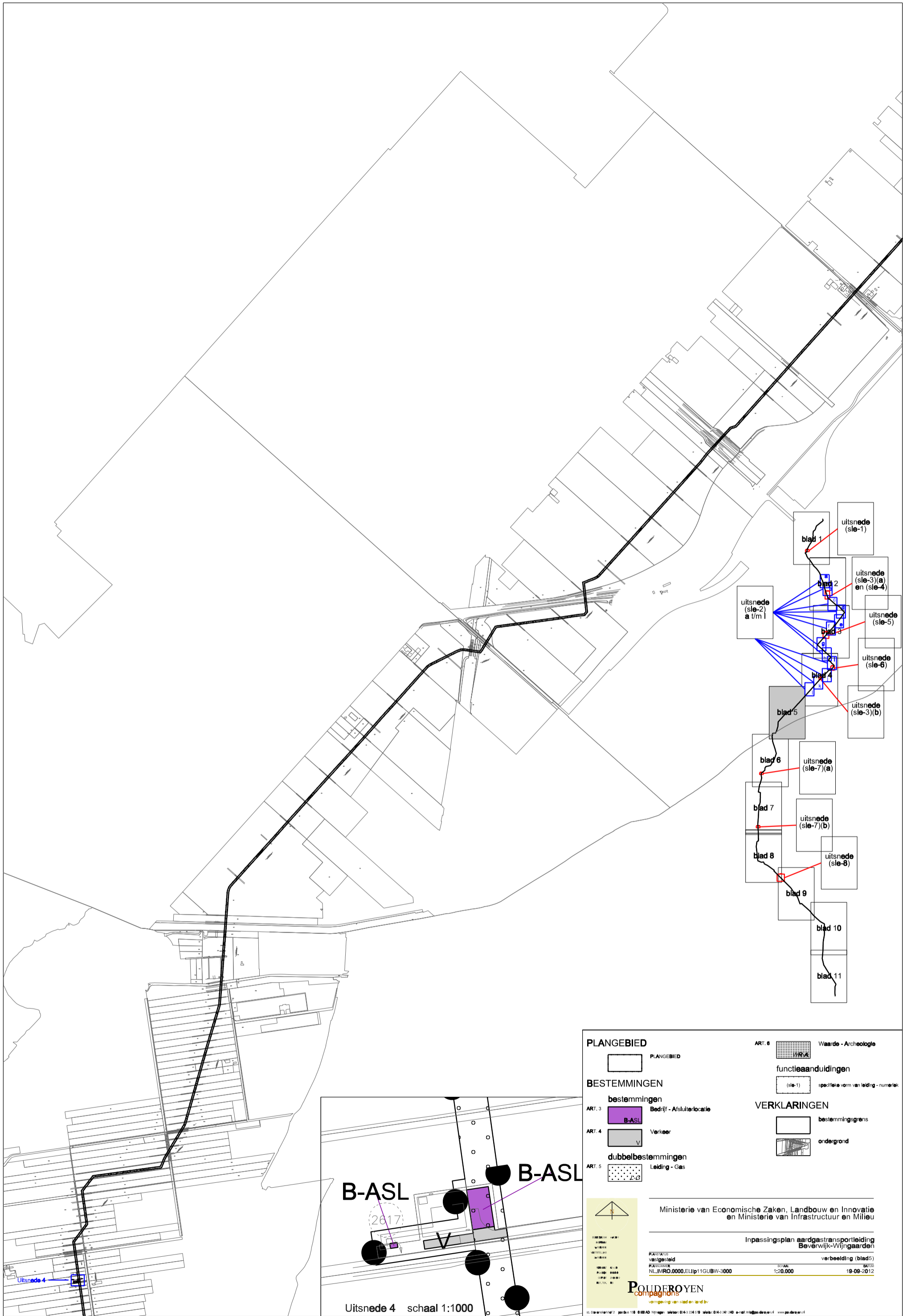
Ministerie van Economische Zaken, Landbouw en Innovatie
en Ministerie van Infrastructuur en Milieu

Inpassingsplan aardgasleiding
Beverwijk-Wijngaarden

PLANGEBIED: veringebied
PLANGEBIED: NL.IMRO.0000.EUip11GUBW-3000
SCHAL: 1:20.000
DATUM: 19-08-2012
verbeelding (blad4)

POUDEROYEN
compagnons
voorgeving van stad en land bv

© Stadsplanafz. postb. 10 6200 AD Breda t: 043 24119 v.w: 043 24120 e-mail: info@pouderoyen.nl www.pouderoyen.nl



PLANGEBIED

PLANGEBIED

BESTEMMINGEN

ART. 3 bestemmingen
 Bedrijf - Afsluiterlocatie
 B-ASL

ART. 4 Verkeer
 V

ART. 5 dubbelbestemmingen
 Leiding - Gas
 L-G

ART. 6 Waarde - Archeologie

functieaanduidingen

(sle-1) specifieke vorm van leiding - nummeriek

VERKLARINGEN

bestemmingsgrens

ondergrond

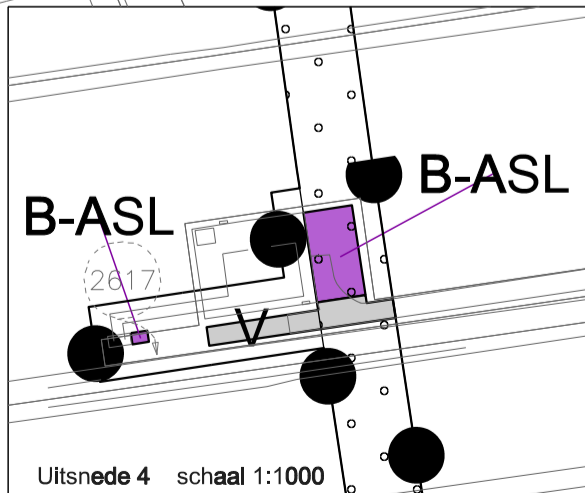
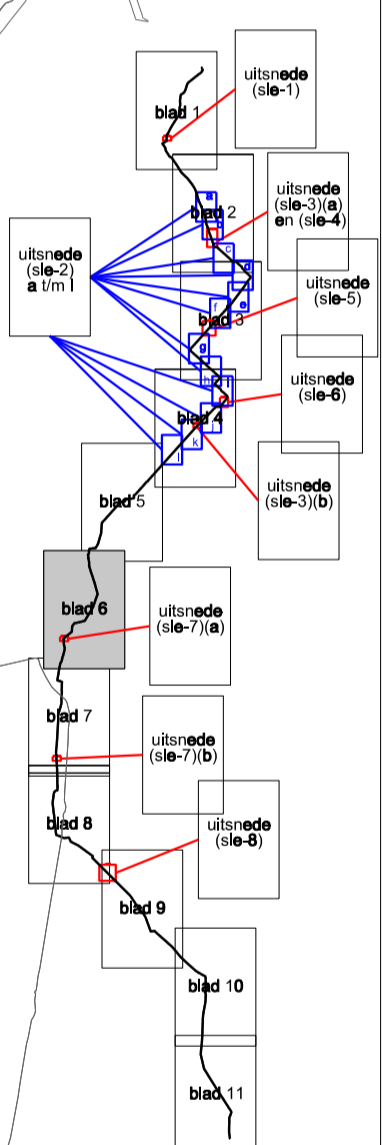
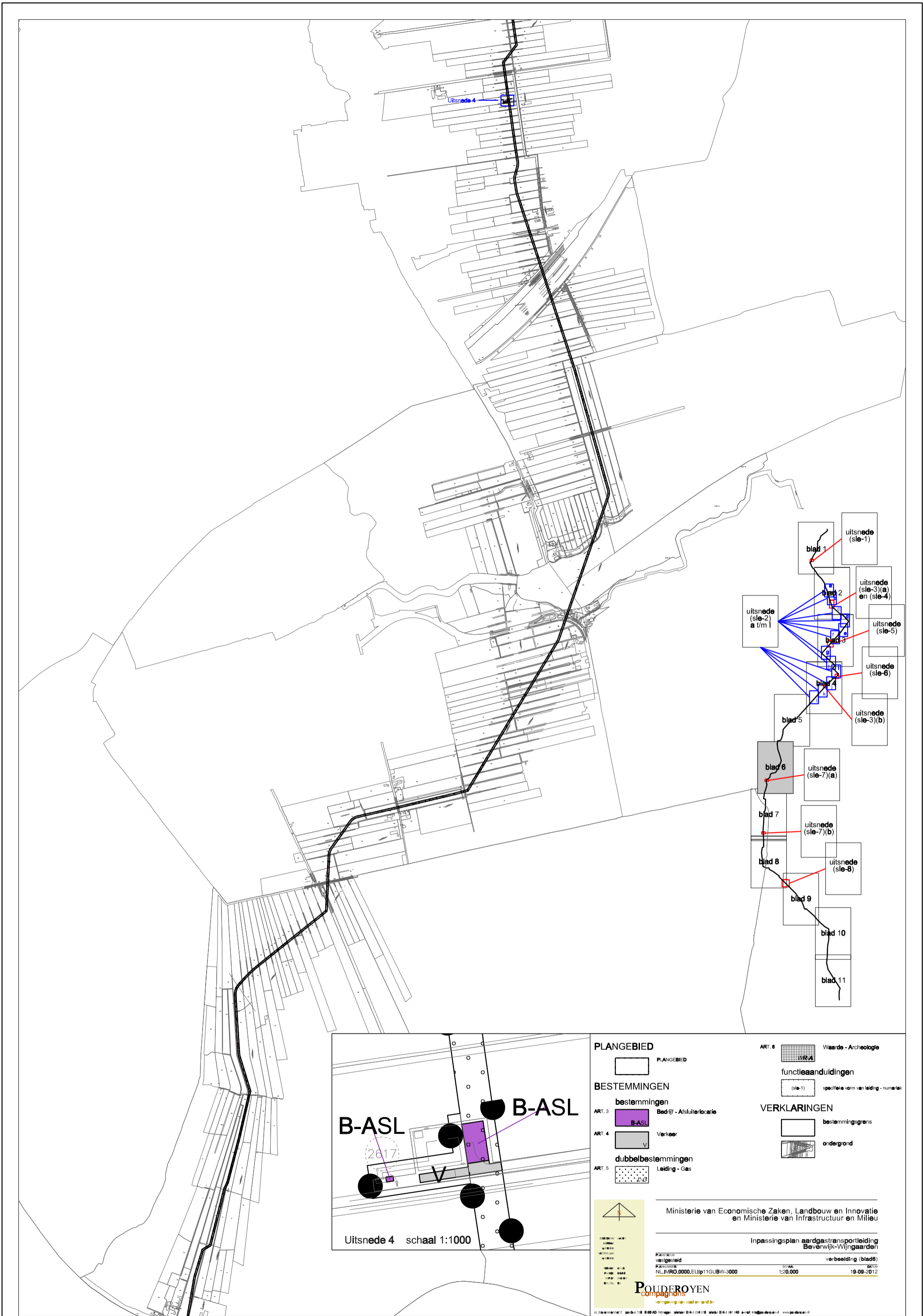
Ministerie van Economische Zaken, Landbouw en Innovatie
 en Ministerie van Infrastructuur en Milieu

Inpassingsplan aardgasleiding
 Beverwijk-Wijngaarden
 verbeelding (blad5)

PLANGEBIED: vanijgeland
 PROJECTIE: NL.IMRO.0000.EUlp11GUBW-3000
 SCHAL: 1:20.000
 DATUM: 19-08-2012

POUDEROYEN
 compagnons
 vormgeving van stad en land bv

0120 2611272 - postbus 118 6200 AD Hillegom - telefoon: 043 224119 - fax: 043 241740 - e-mail: info@pouderoyen.nl - www.pouderoyen.nl



PLANGEBIED

PLANGEBIED

BESTEMMINGEN

bestemmingen

ART. 3 Bedrijf - Afsluiterlocatie

ART. 4 Verkeer

dubbelbestemmingen

ART. 5 Leiding - Gas

ART. 6 Waarde - Archeologie

functieaanduidingen

(sle-1) specifieke vorm van leiding - nummeriek

VERKLARINGEN

bestemmingsgrens

ondergrond

Ministerie van Economische Zaken, Landbouw en Innovatie
en Ministerie van Infrastructuur en Milieu

Inpassingsplan aardgasleiding
Beverwijk-Wijngaarden

verbeelding (blad6)

PLANGEBIED: variërend

PLAATS: NL.IMRO.0000.EUip11GUBW-3000

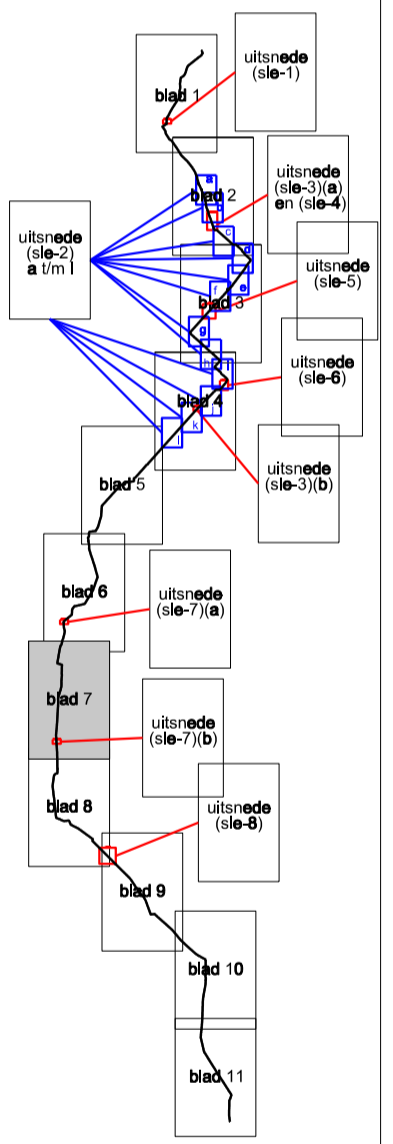
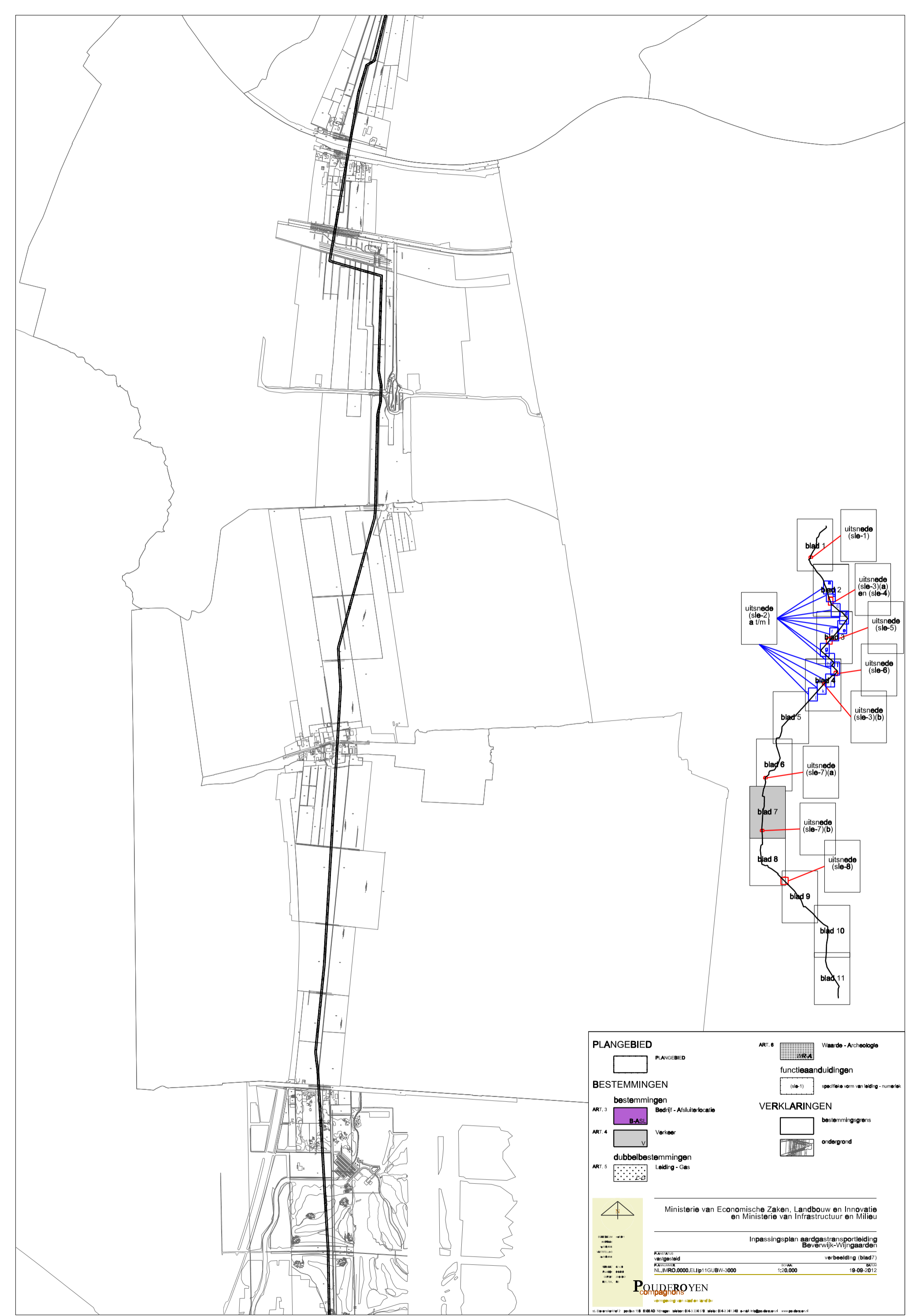
SCHAAL: 1:20.000

DATE: 19-08-2012

POUDEROYEN
compagnons

voorging van stad en land bv

05 206104122 | post@1000.nl | www.1000.nl



PLANGEBIED

PLANGEBIED

BESTEMMINGEN

bestemmingen

ART. 3 **B-ASL** Bedrijf - Afsluiterlocatie

ART. 4 **V** Verkeer

dubbelbestemmingen

ART. 5 **L-G** Leiding - Gas

ART. 6 **WA** Waarde - Archeologie

functieaanduidingen

(sle-1) specifieke vorm van leiding - nummeriek

VERKLARINGEN

bestemmingsgrens

ondergrond

Ministerie van Economische Zaken, Landbouw en Innovatie
en Ministerie van Infrastructuur en Milieu

Inpassingsplan aardgastransportleiding
Beverwijk-Wijngaarden

verbeelding (blad7)

PLANGEBIED: NL.IMRO.0000.EUlp11GUBW-3000

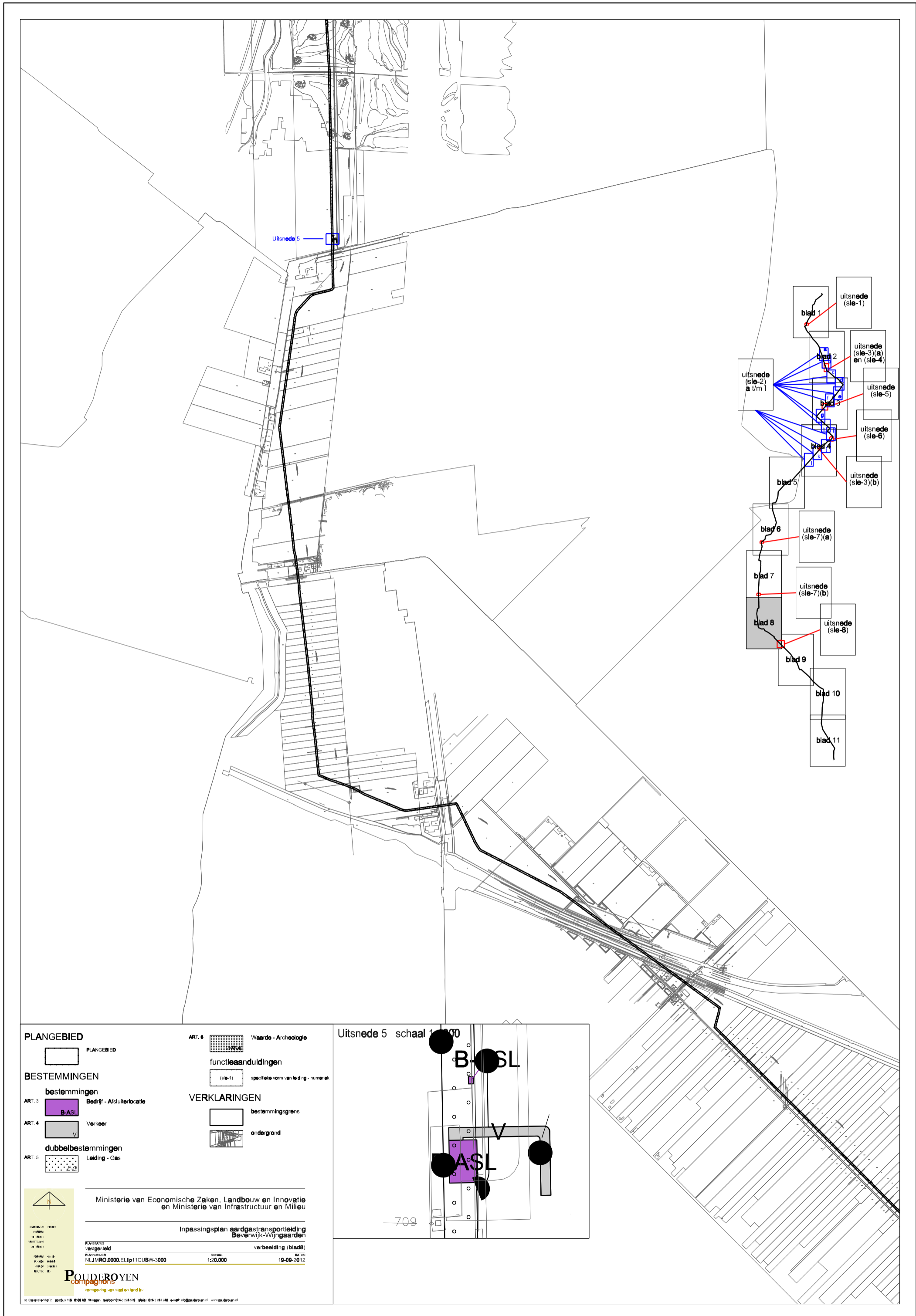
SCHAL: 1:20.000

DATUM: 19-08-2012

POUDEROYEN
compagnons

vergeving van raad en land bv

© De heer/afzender: postbus 118 6600 AD Heteren | t: 043 24119 | fax: 043 24120 | e-mail: info@pouderoyen.nl | www.pouderoyen.nl



PLANGEBIED

PLANGEBIED

BESTEMMINGEN

bestemmingen

ART. 3 Bedrijf - Afsluiterlocatie

B-ASL

ART. 4 Verkeer

V

dubbelbestemmingen

ART. 5 Leiding - Gas

L-G

ART. 6 Waarde - Archeologie

functieaanduidingen

(sle-1) specifieke vorm van leiding - numeriek

VERKLARINGEN

bestemmingsgrens

ondergrond

Ministerie van Economische Zaken, Landbouw en Innovatie
en Ministerie van Infrastructuur en Milieu

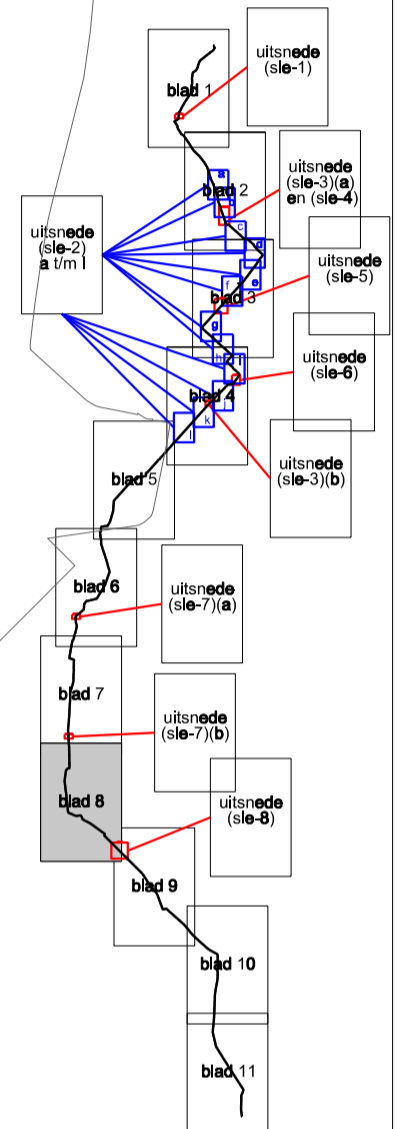
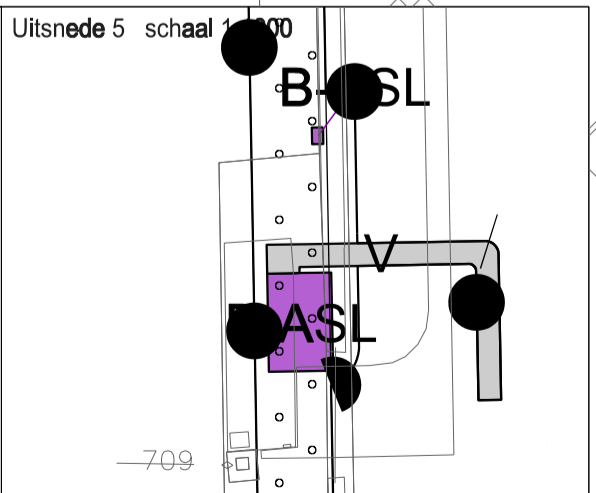
Inpassingsplan aardgastransportleiding
Beverwijk-Vrijngaarden
verbeelding (blad8)

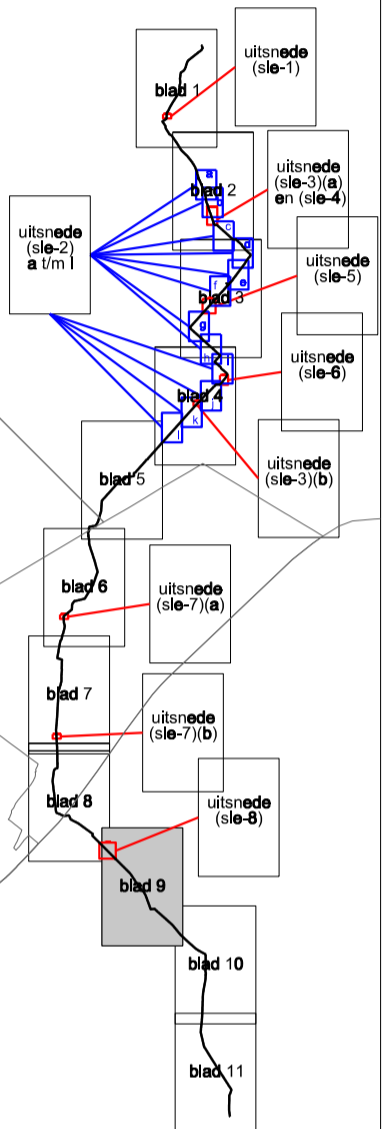
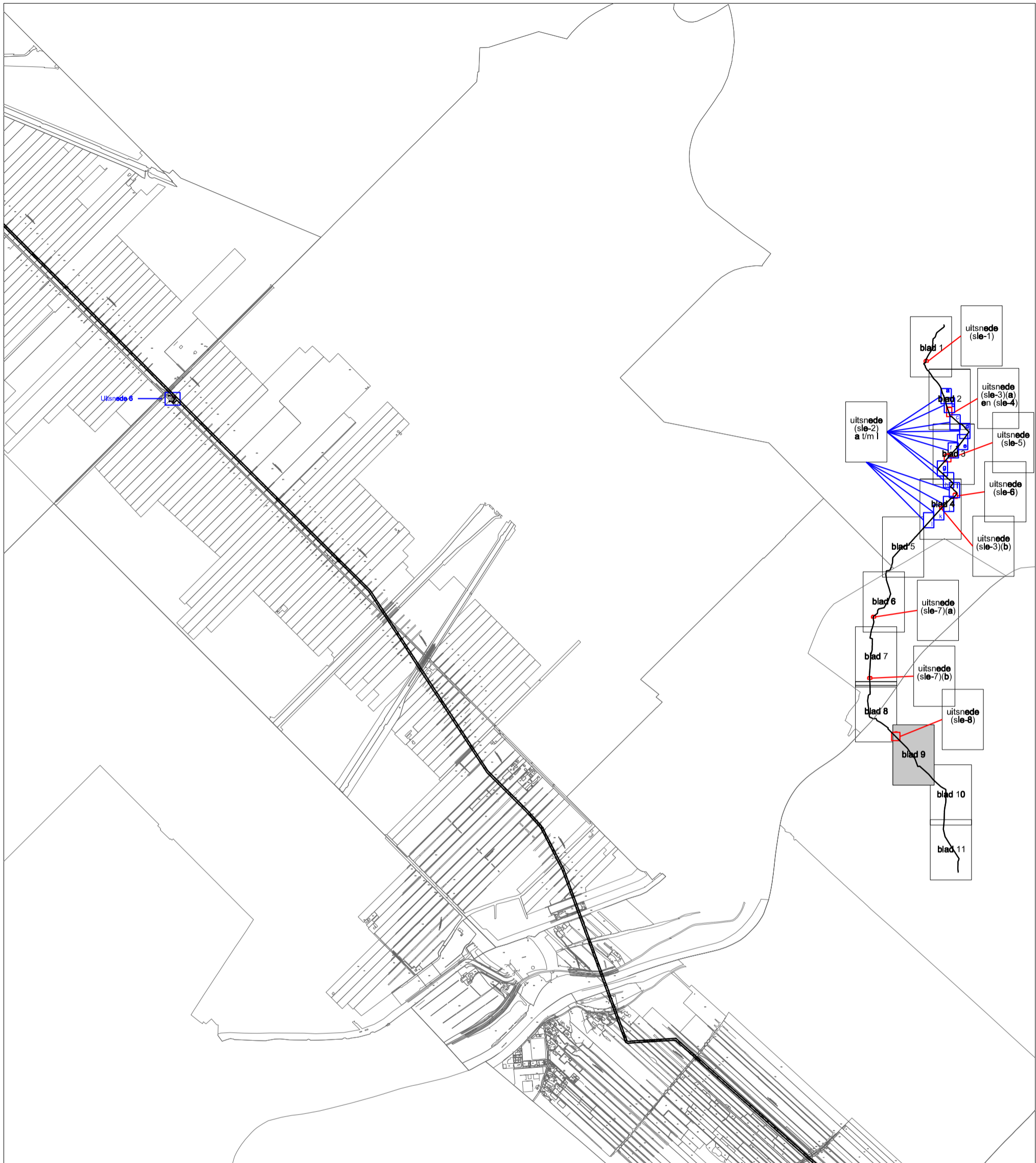
PROJECT: versie 001
FAAS: versie 001
NL.IM/RO.0000.ELip11GUBW-3000

SCALE: 1:20.000

DATE: 19-09-2012

POUDEROYEN
compagnons
omgeving van stad en land bv





PLANGEBIED

PLANGEBIED

BESTEMMINGEN

bestemmingen

ART. 3 **Bedrijf - Afsluiterlocatie**

ART. 4 **Verkeer**

dubbelbestemmingen

ART. 5 **Leiding - Gas**

ART. 6 **Waarde - Archeologie**

functieaanduidingen

(sle-1) specifieke vorm van leiding - numeriek

VERKLARINGEN

bestemmingsgrens

ondergrond

Ministerie van Economische Zaken, Landbouw en Innovatie
en Ministerie van Infrastructuur en Milieu

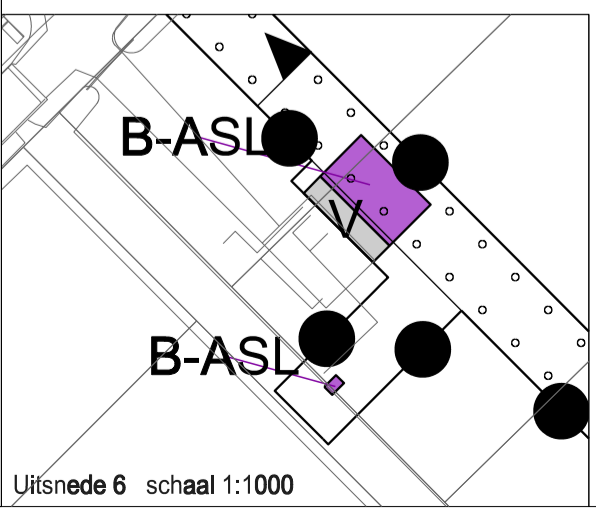
Inpassingsplan aardgastransportleiding
Beverwijk-Vrijngaarden

verbeelding (blad9)

1:20.000 19-09-2012

POUDEROYEN
compagnons

vergeving van stad en land bv



Uitsnede 6 schaal 1:1000