

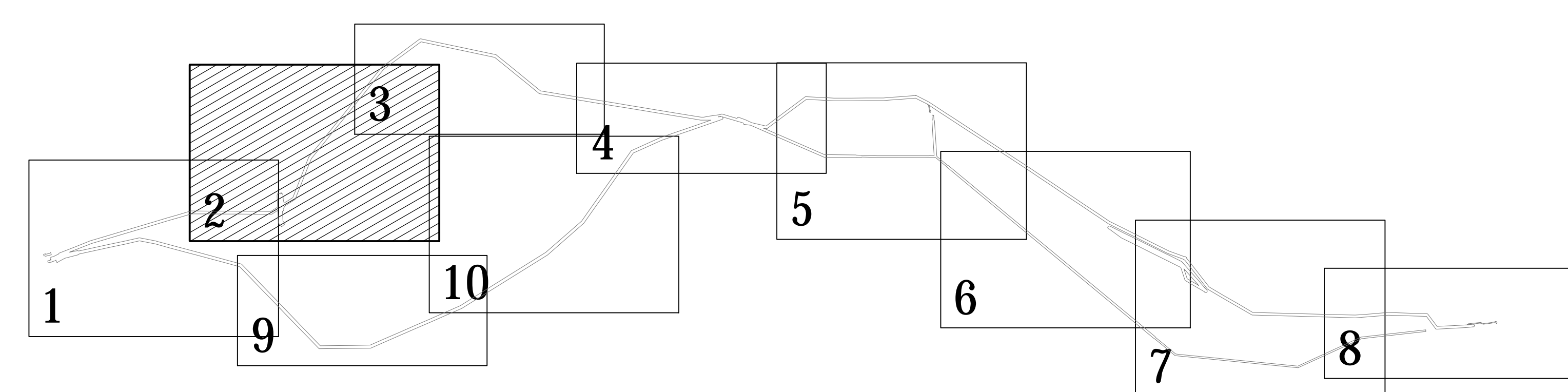
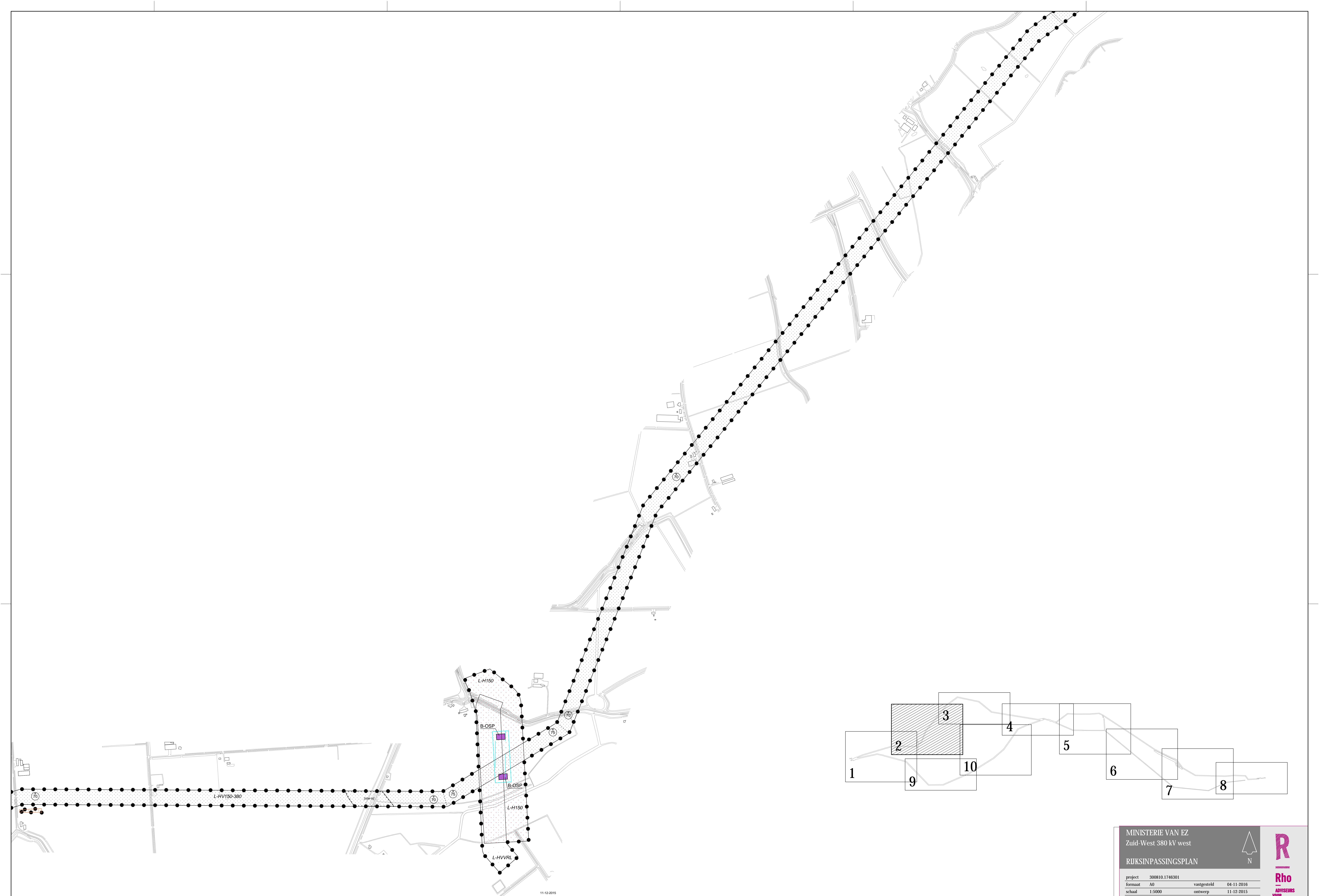
MINISTERIE VAN EZ
Zuid-West 380 kV west

RIJKSINPASSINGSPAN

project 300810.1746301
 formaat A0 vastgesteld 04-11-2016
 schaal 1:5000 ontwerp 11-12-2015
 kaart 1/11 voorontwerp 03-03-2015
 getekend P. Fijneman concept 12-02-2015
 idn NL.IMRO.0000.EZp15ZW380west-3000

N

Rho
ADVISEURS
VOOR
LEEFRUIMTE
www.rho.nl
info@rho.nl



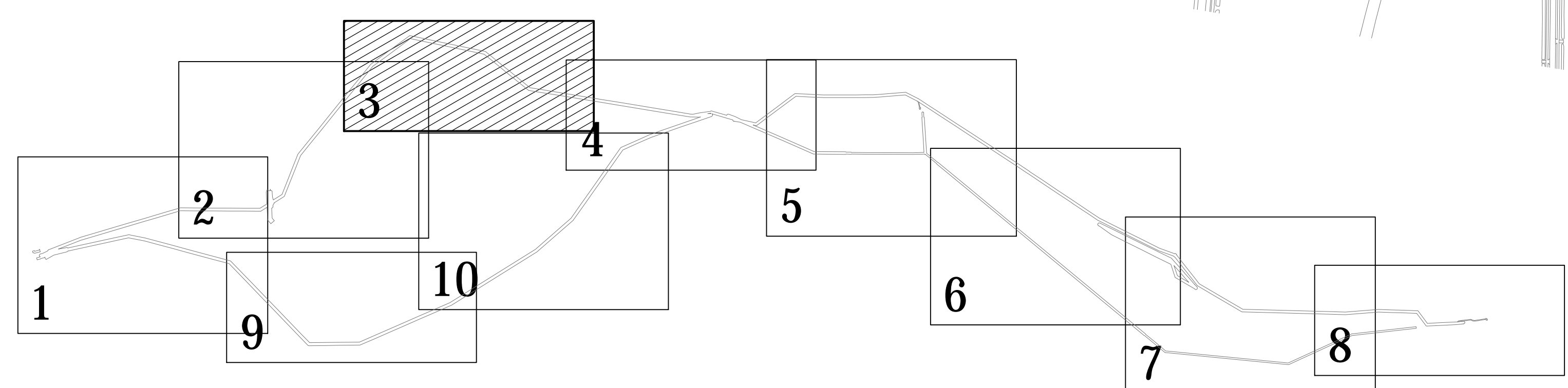
MINISTERIE VAN EZ
 Zuid-West 380 kV west
 RIJKSINPASSINGSPLAN

project 300810.1746301
 formaat A0
 schaal 1:5000
 kaart 2/11
 getekend P. Fijneman
 idn NL.IMRO.0000.EZp15ZW380west-3000

vastgesteld 04-11-2016
 ontwerp 11-12-2015
 voorontwerp 03-03-2015
 concept 12-02-2015

N
Rho
 ADVISEURS
 VOOR
 LEEFRUIMTE
 www.rho.nl
 info@rho.nl

11-12-2015



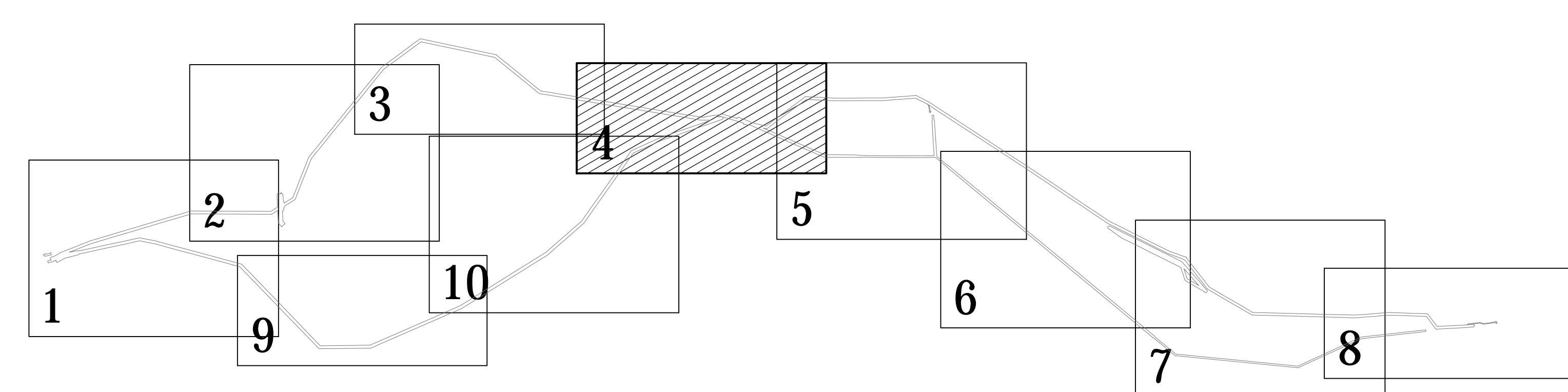
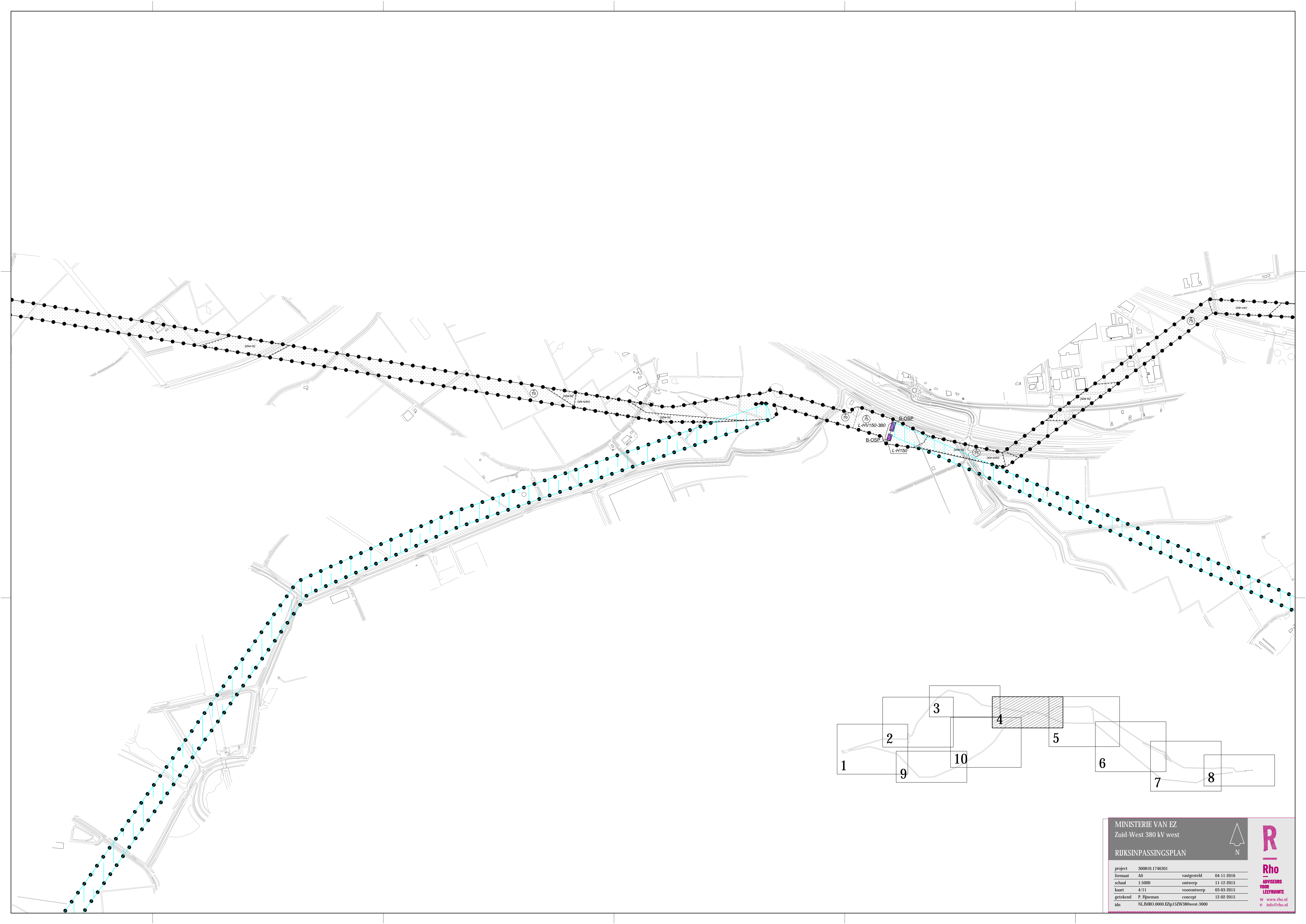
MINISTERIE VAN EZ
Zuid-West 380 kV west

RIJSINPASSINGSPLAN

| | | | |
|----------|----------------------------------|-------------|------------|
| project | 300810.1746301 | vastgesteld | 04-11-2016 |
| formaat | A0 | ontwerp | 11-12-2015 |
| schaal | 1:5000 | voortwerp | 03-03-2015 |
| kaart | 3/11 | concept | 12-02-2015 |
| getekend | P. Fijneman | | |
| idn | NLIMRO.0000.EZjp15ZW380west-3000 | | |



W www.rho.nl
E info@rho.nl

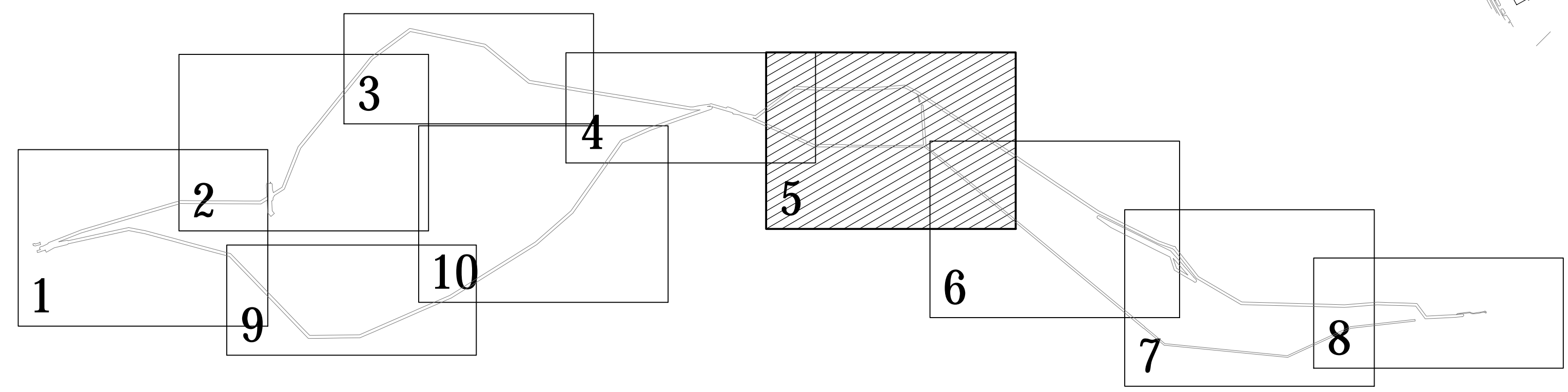
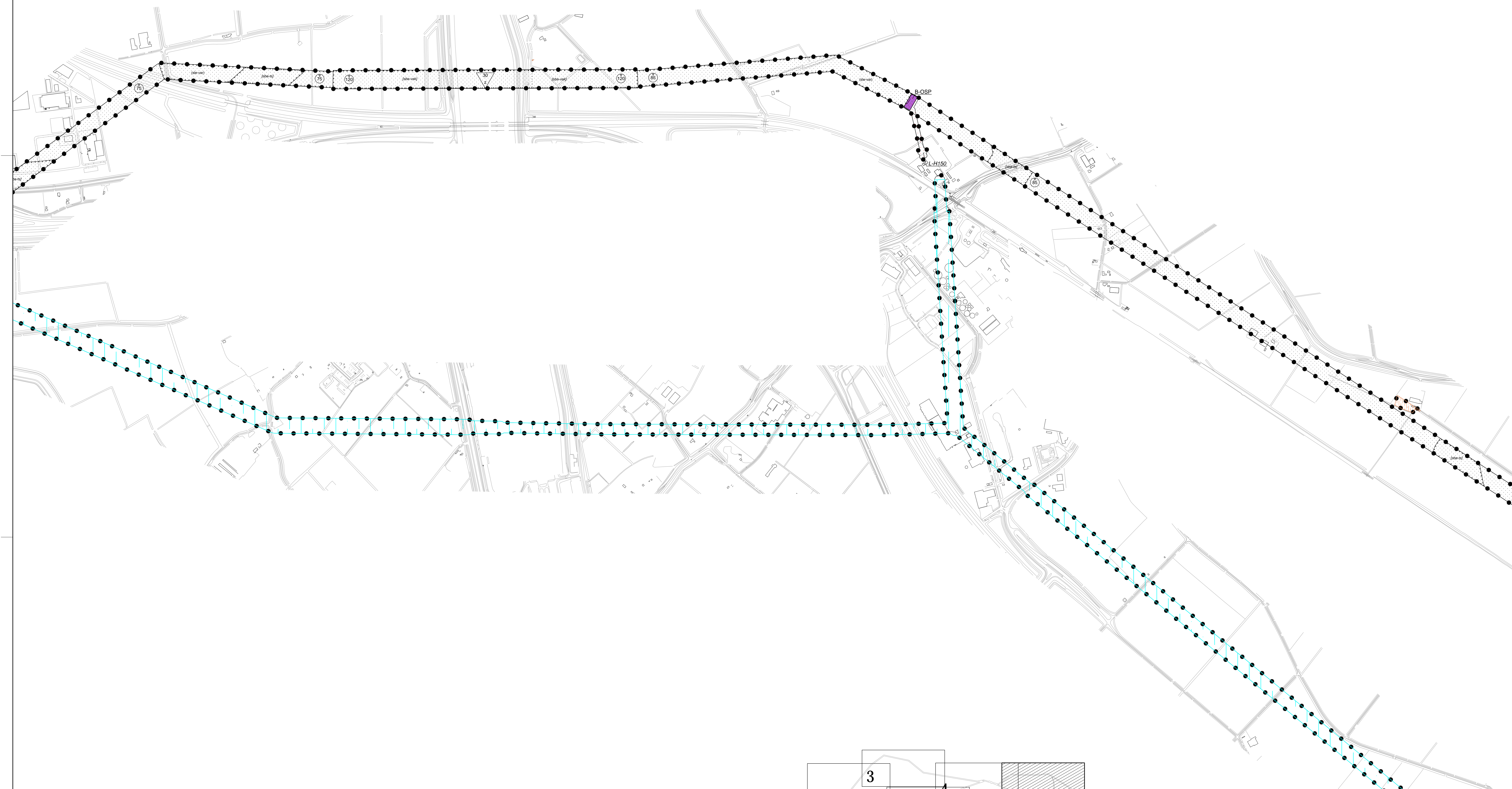


MINISTERIE VAN EZ
 Zuid-West 380 kV west
 RIJKSINPASSINGSPLAN

| | | | |
|----------|----------------|-------------|----------------------------------|
| project | 300810.1746301 | vastgesteld | 04-11-2016 |
| formaat | A0 | ontwerp | 11-12-2015 |
| schaal | 1:5000 | voortwerp | 03-03-2015 |
| kaart | 4/11 | concept | 12-02-2015 |
| getekend | P. Fijneman | idn | NL.IMRO.0000.EZp15ZW380west-3000 |


 N


Rho
 ADVISEURS
 VOOR
 LEEFRUIMTE
 www.rho.nl
 info@rho.nl

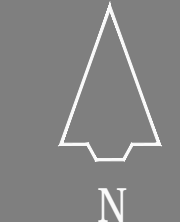



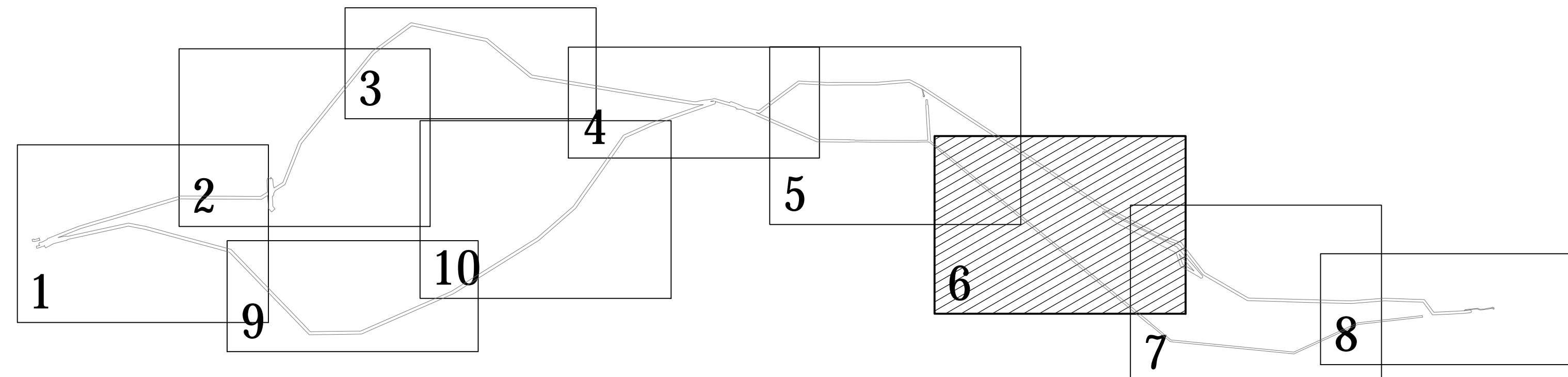
MINISTERIE VAN EZ
 Zuid-West 380 kV west
 RIJKSINPASSINGSPLAN

project 300810.1746301
 formaat A0
 schaal 1:5000
 kaart 5/11
 idn NL.IMRO.0000.EZp15ZW380west-3000

vastgesteld 04-11-2016
 ontwerp 11-12-2015
 voorontwerp 03-03-2015
 concept 12-02-2015

getekend P. Fijneman
 idn NL.IMRO.0000.EZp15ZW380west-3000



Rho
 ADVISEURS
 VOOR
 LEEFRUIMTE
 www.rho.nl
 info@rho.nl

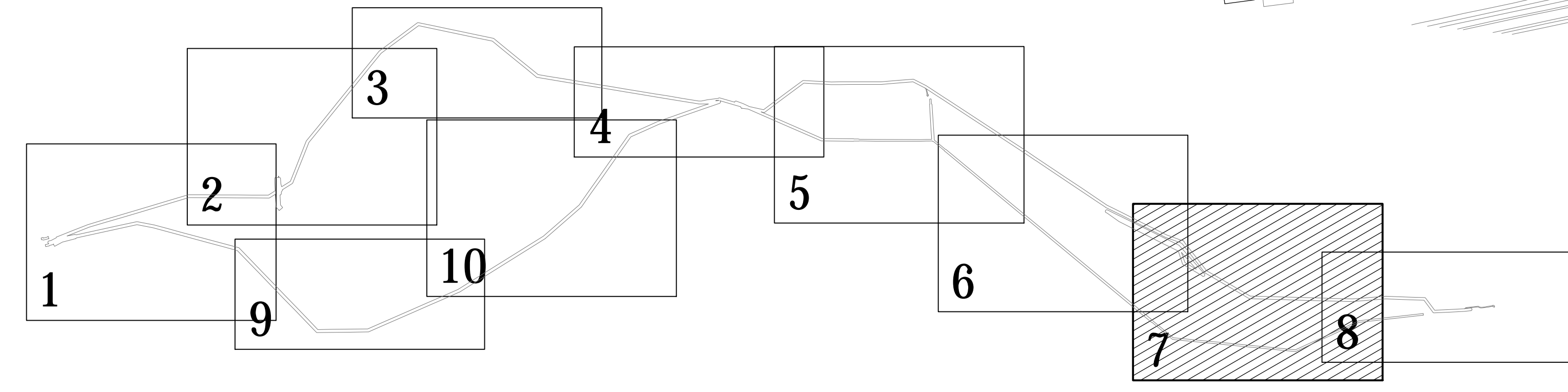
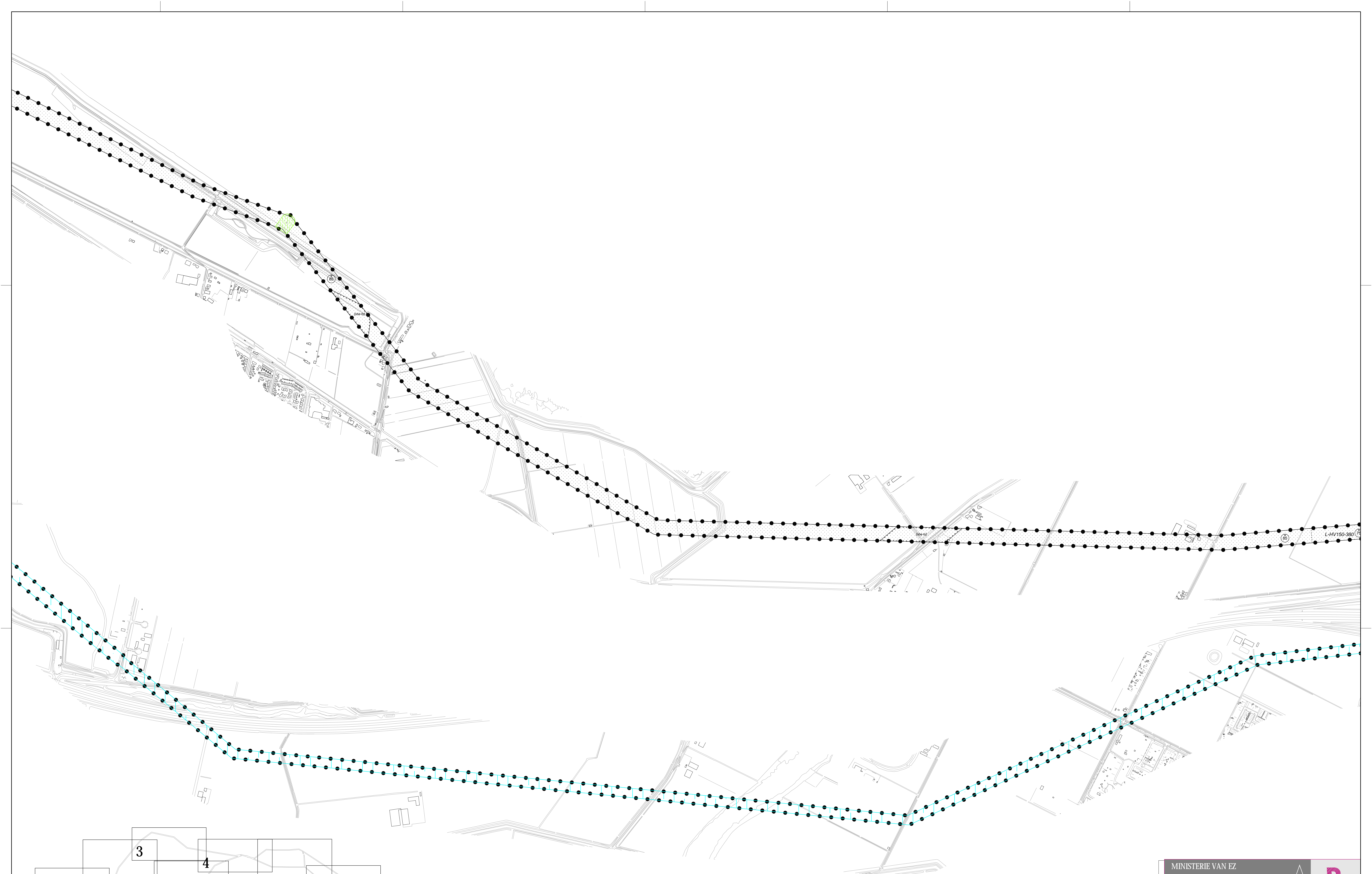


MINISTERIE VAN EZ
 Zuid-West 380 kV west
 RIJKSINPASSINGSPAN

| | | | |
|----------|----------------------------------|-------------|------------|
| project | 300810.1746301 | vastgesteld | 04-11-2016 |
| formaat | A0 | ontwerp | 11-12-2015 |
| schaal | 1:5000 | voortwerp | 03-03-2015 |
| kaart | 6/11 | concept | 12-02-2015 |
| getekend | P. Fijneman | | |
| idn | NL.IMRO.0000.EZp15ZW380west-3000 | | |



w www.rho.nl
 e info@rho.nl



MINISTERIE VAN EZ
 Zuid-West 380 kV west
 RIJKSINPASSINGSPLAN

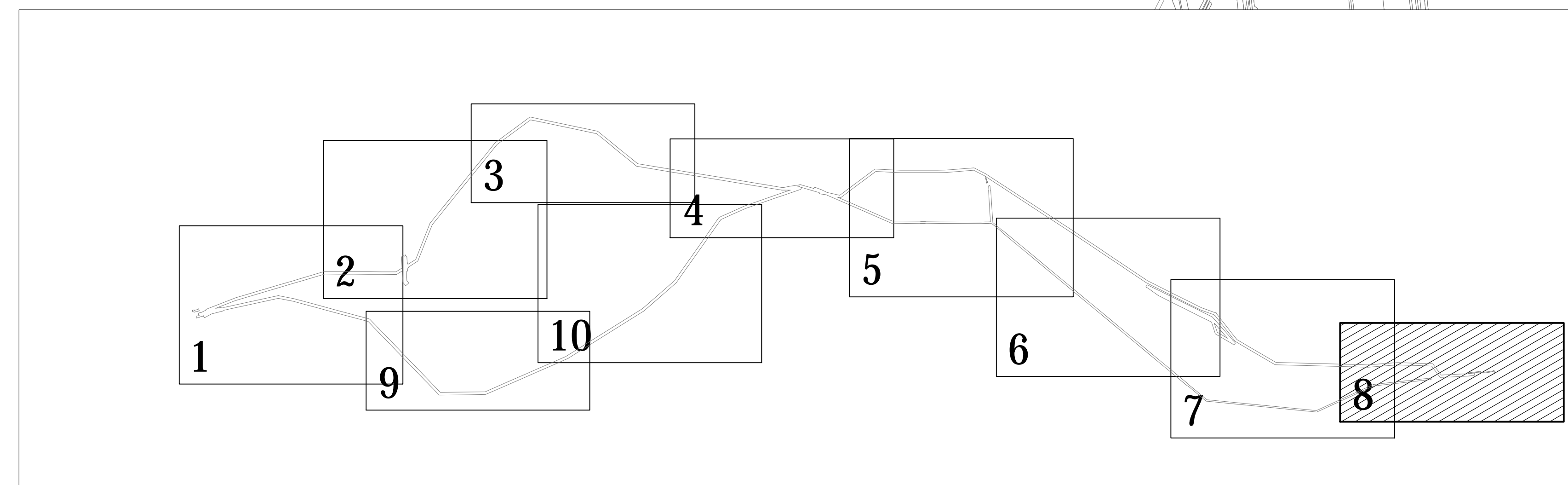
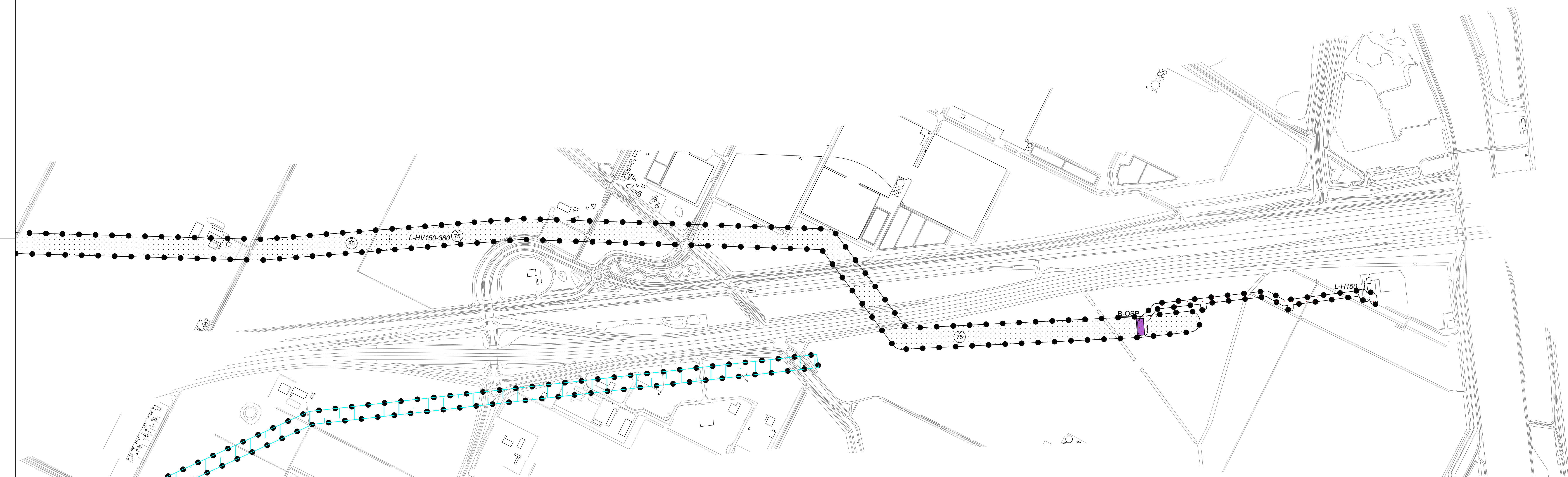
project 300810.1746301
 formaat A0
 schaal 1:5000
 kaart 7/11
 idn NL.IMRO.0000.EZp15ZW380west-3000

vastgesteld 04-11-2016
 ontwerp 11-12-2015
 voorontwerp 03-03-2015
 concept 12-02-2015

getekend P. Fijneman
 idn NL.IMRO.0000.EZp15ZW380west-3000

N

Rho
 ADVISEURS
 VOOR
 LEEFRUIMTE
 www.rho.nl
 info@rho.nl

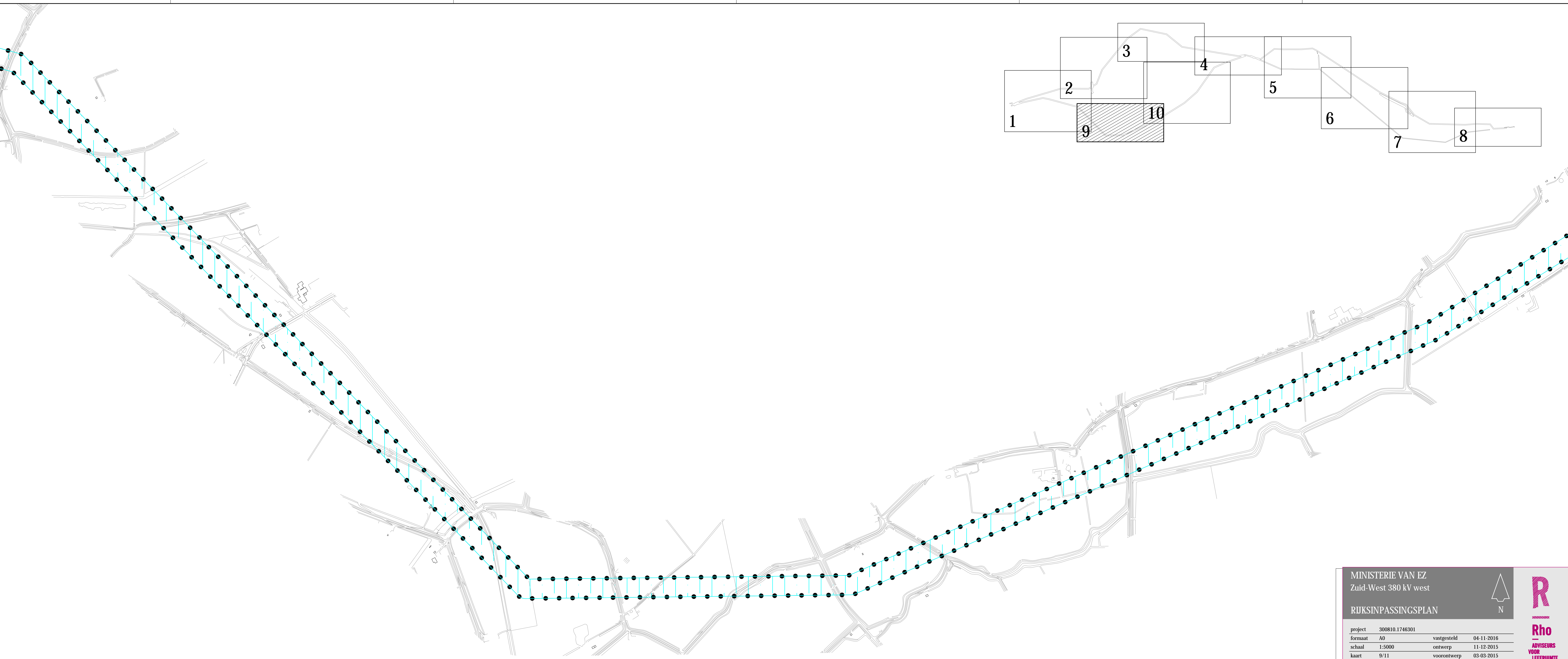
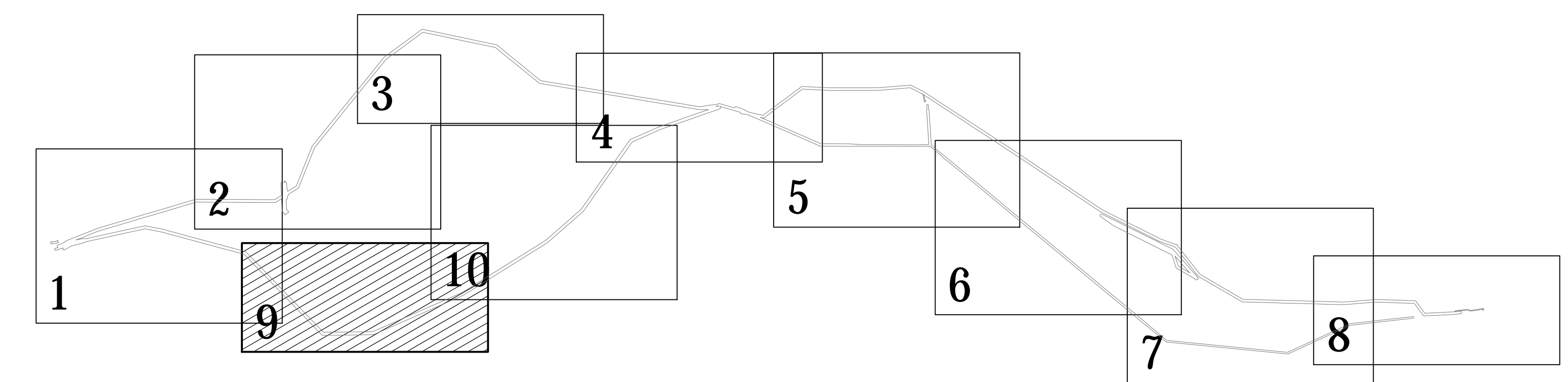


MINISTERIE VAN EZ
 Zuid-West 380 kV west
 RIJKSINPASSINGSPLAN

| | | | |
|----------|----------------------------------|-------------|------------|
| project | 300810.1746301 | vastgesteld | 04-11-2016 |
| formaat | A0 | ontwerp | 11-12-2015 |
| schaal | 1:5000 | voortwerp | 03-03-2015 |
| kaart | 8/11 | concept | 12-02-2015 |
| getekend | P. Fijneman | | |
| idn | NLIMRO.0000.EZip15ZW380west-3000 | | |



W www.rho.nl
 E info@rho.nl



MINISTERIE VAN EZ
Zuid-West 380 kV west

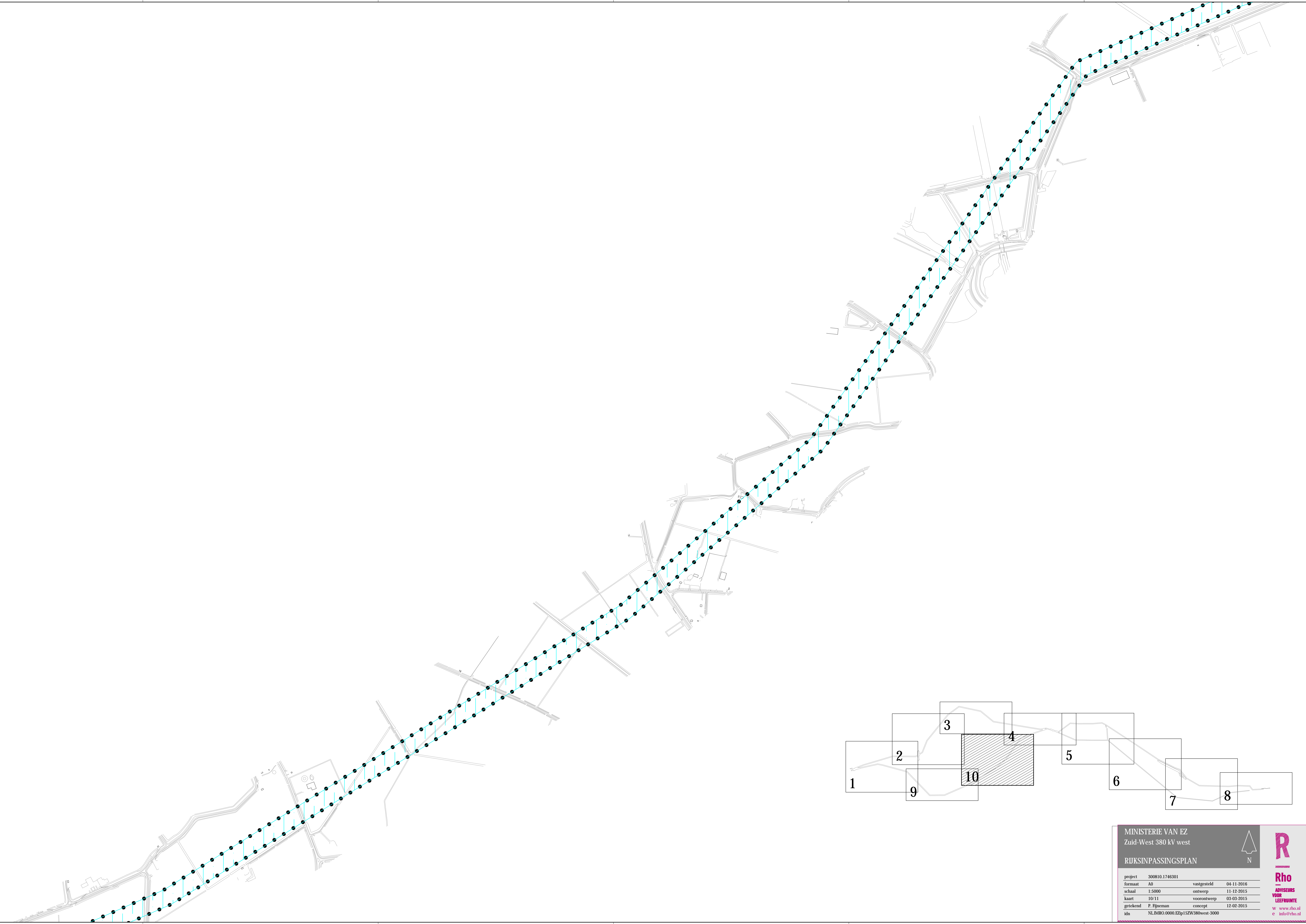
RIJKSINPASSINGSPLAN



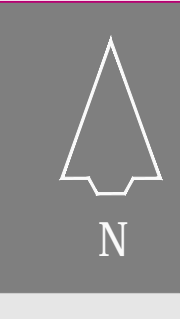
| | | | |
|----------|----------------------------------|-------------|------------|
| project | 300810.1746301 | vastgesteld | 04-11-2016 |
| formaat | A0 | ontwerp | 11-12-2015 |
| schaal | 1:5000 | voorontwerp | 03-03-2015 |
| kaart | 9/11 | concept | 12-02-2015 |
| getekend | P. Fijneman | | |
| idn | NLIMRO.0000.EZip15ZW380west-3000 | | |



Rho
ADVISEURS
VOOR
LEEFRUIMTE
w www.rho.nl
e info@rho.nl



MINISTERIE VAN EZ
 Zuid-West 380 kV west
 RIJKSINPASSINGSPLAN



| | | | |
|----------|----------------------------------|-------------|------------|
| project | 300810.1746301 | vastgesteld | 04-11-2016 |
| formaat | A0 | ontwerp | 11-12-2015 |
| schaal | 1:5000 | voortwerp | 03-03-2015 |
| kaart | 10/11 | concept | 12-02-2015 |
| getekend | P. Fijneman | | |
| idn | NL.IMRO.0000.EZp15ZW380west-3000 | | |

www.rho.nl
 info@rho.nl



LEGENDA

Plangebied

Plangrens

Enkelbestemmingen

Bedrijf - Nutsbedrijf
 Bedrijf - Opstijgpunt

Dubbelbestemmingen

Leiding - Hoogspanning 150 kV ondergronds
 Leiding - Hoogspanningsverbinding 150/380 kV en 380 kV
 Leiding - Hoogspanningsverbinding voorlopig

Gebiedsaanduidingen

overige zone - 1
 overige zone - magneetveldzone
 vrijwaringszone - hoogspanningverbinding te vervallen

Functieaanduidingen

specifieke vorm van leiding - solo
 specifieke vorm van leiding - varkenskrullen

Bouwaanduidingen

specifieke bouwaanduiding - technische specificaties
 specifieke bouwaanduiding - vakwerkmast

Maatvoeringen

maximum bouwhoogte (m)
 minimum vrije doorvaarhoogte

MINISTERIE VAN EZ
Zuid-West 380 kV west

RIJKSINPASSINGSPLAN



| | | | |
|----------|-----------------------------------|-------------|------------|
| project | 300810.1746301 | vastgesteld | 04-11-2016 |
| formaat | A0 | ontwerp | 11-12-2015 |
| kaart | 11/11 | voorontwerp | 03-03-2015 |
| getekend | P. Fijneman | concept | 12-02-2015 |
| idn | NL.IMRO.0000.EZip15ZW380west-3000 | | |



Rho
ADVISEURS
VOOR
LEEFRUIMTE

w www.rho.nl
e info@rho.nl