

Gedeputeerde staten Provincie Fryslân
Afdeling Stêd en Plattelân

Postbus 20120
8900 HM Leeuwarden

Betreft : aanvraag vergunning Natuurbeschermingswet Windpark Fryslân
Datum : 10 juli 2015
Bijlagen : ja
Kenmerk : 709026/ME

Geacht college,

Hierbij vragen wij een vergunning aan op grond van artikel 19d, lid 1 juncto 19g, lid 1 van de Natuurbeschermingswet 1998 voor onbepaalde tijd voor het realiseren en exploiteren van Windpark Fryslân.

Windpark Fryslân bevindt zich in het noordelijk deel van het IJsselmeer nabij Breezanddijk en bestaat uit 89 windturbines, onderling verbonden door kabels. Het transformatorstation is voorzien op Breezanddijk zelf, waar vandaan de kabel door de Afsluitdijk richting het Friese vaste land vertrekt. Een tijdelijk werkeiland met een permanente natuurfunctie na afronding van de bouwwerkzaamheden nabij Kornwerderzand maakt tevens onderdeel uit van het initiatief. Voor deze aanvraag is gebruik gemaakt van het formulier dat hiervoor door de provincie Fryslân is opgesteld. Een toelichting op de locatie en een beschrijving van de activiteit waarvoor vergunning wordt aangevraagd evenals een overzicht van de effecten op de natuurlijke kenmerken van Natura 2000-gebied IJsselmeer en de eventuele externe werking zijn in de Passende Beoordeling bij de aanvraag en de bijbehorende bijlagen beschreven.

De Passende Beoordeling heeft betrekking op het voorkeursalternatief en beschrijft onder meer diverse uitgangspunten die van toepassing zijn op de activiteit zoals daarvoor vergunning wordt aangevraagd, zoals de afmetingen van de windturbines, de toepassing van een stilstandvoorziening en de aanlegwerkzaamheden. De aanleg vindt naar verwachting plaats vanaf circa 2018. Mocht de aanleg op details afwijken van de uitgangspunten van de Passende Beoordeling zal vooraf worden aangetoond dat de effecten van de afwijking kleiner of minimaal gelijk zijn aan de effecten zoals beschreven in de Passende Beoordeling.

In de Passende Beoordeling komt naar voren dat een aantal uitwerkingen worden gemaakt. Deze zullen voorafgaand aan de betreffende werkzaamheden aan u worden toegezonden. Dit betreft:

- 3 maanden voorafgaand aan de start van de bouw, een opgave van de clusters van windturbines waarin tegelijkertijd werkzaamheden kunnen plaatsvinden ten behoeve van de aanleg van het windpark;
- 3 maanden voorafgaand aan de aanleg van de natuurvoorziening een definitief ontwerp en beheerplan voor de natuurvoorziening;
- 3 maanden voorafgaand aan de inbedrijfsname van de eerste windturbine wordt de uitvoering van de stilstandsvoorziening toegezonden

Ten aanzien van uw besluit op deze aanvraag is de Rijkscoördinatieregeling uit artikel 3.35 van de Wet ruimtelijke ordening van toepassing. Hierbij is de minister van Economische Zaken de aangewezen minister voor de coördinatie.

Op grond van de Wet ruimtelijke ordening (Wro) dient u als bevoegd gezag een afschrift van deze aanvraag aan de minister van EZ te versturen. In dit geval zal de initiatiefnemer er voor zorgen dat de minister van EZ een exemplaar van deze aanvraag ontvangt. U hoeft dus geen exemplaar door te sturen.

In reactie op deze kopie van de aanvraag zal de minister u per brief melden wanneer van u verwacht wordt een ontwerpbesluit gereed te hebben.

Het ontwerpbesluit, en later ook het besluit, stuurt u niet aan de initiatiefnemer, maar aan de minister van Economische Zaken.

Aan het einde van deze brief is aangegeven welke bijlagen bij de aanvraag zijn gevoegd. Zoals besproken met u zijn deze in vijfvoud bij de aanvraag gevoegd.

Wij vertrouwen erop u hiermee voldoende geïnformeerd te hebben. In geval van inhoudelijke vragen of onduidelijkheden verzoeken wij u contact op te nemen met onze adviseur, de heer M. Ten Klooster van Pondera Consult. Voor procedurele vragen verzoeken wij u contact op te nemen met Bureau Energieprojecten, tel. 070 379 8979.

Namens Windpark Fryslân B.V.

Met vriendelijke groet,

A handwritten signature in blue ink, appearing to be 'J.F.W. Rijntalder', written over a light blue horizontal line.

Dhr. J.F.W. Rijntalder
Directeur Pondera Consult

Bijlage	Documentnaam
-	Brief
1	Aanvraagformulier Natuurbeschermingswet 1998
2	Machtiging ondertekening aanvraag
3	Kaarten en tekeningen
4	Passende beoordeling met onderliggende bijlage:
	1 <i>Voorontwerp natuurvoorziening</i>
	2A <i>Huidige situatie ecologie (excl. vleermuizen)</i>
	2B <i>Veldonderzoek vleermuizen</i>
	2C <i>Veldonderzoek dwergmeeuw</i>
	2D <i>Notitie veldonderzoek kabeltracé</i>
	3A <i>Effectbeschrijving ecologie</i>
	3B <i>Effectbeschrijving aanvullende scenario's</i>
	3C <i>Notitie stikstofdepositie</i>
	3D <i>Effect onderwatergeluid</i>
5	Review ecologische effectbeoordeling en PB

BIJLAGE 1 AANVRAAGFORMULIER
NATUURBESCHERMINGSWET 1998



Concept aanvraag vergunning

Wij verzoeken u om uw aanvraag eerst in concept in te dienen.

Neem van te voren contact op met de afdeling Stêd en Plattelân; 058-2925076.

Wanneer de aanvraag definitief is, hoeft u deze pagina niet meer mee te sturen.

Concept

Aanvraag vergunning Natuurbeschermingswet 1998 (Nb-wet)

Dit aanvraagformulier is nodig om een Natuurbeschermingswet (Nb-wet) vergunning aan te vragen. Dat moet als het gaat om een activiteit (plan of handeling) die een negatief effect kan hebben op (één van) de beschermde natuurgebieden in Fryslân.

Let op!

- Voordat u de aanvraag indient, verzoeken wij u nadrukkelijk om contact op te nemen met de provincie over de voorgenomen activiteit. Dat kan via telefoonnummer: 058-292 50 76 of via de website www.fryslan.nl/nb-wet.
- Gebruik bij het invullen van dit formulier de beschikbare gebiedsinformatie. U vindt de gebiedsinformatie (ook) op www.fryslan.nl/nb-wet.
- Verstrek alle gegevens in de Friese of Nederlandse taal.
- Als u het formulier met pen invult en het antwoord past niet op het formulier, dan kunt u het antwoord op de betreffende vraag als bijlage meesturen. Geef duidelijk aan dat de bijlage bij de aanvraag hoort: voorzie de bijlage van de naam van de aanvrager, de naam van het gebied, de naam van de activiteit en het nummer van de betreffende vraag.
- Lever het aanvraagformulier en de bijlagen, behalve tekeningen en kaarten, in A4-formaat aan.
- Lever de (uitgeprinte) aanvraag en alle bijbehorende stukken in 5-voud aan. Wanneer sprake is van toetsing aan meerdere Natura 2000-gebieden, dienen per additioneel gebied 4 extra exemplaren te worden aangeleverd.
- Mogelijk is het ministerie van Economische Zaken bevoegd om over uw aanvraag te beslissen. Als dit zo is, dan stuurt de provincie uw aanvraag door en krijgt u daarover bericht.
- Deze aanvraag is via de website www.fryslan.nl/nb-wet beschikbaar en in te vullen als PDF-bestand. (met behulp van de Tab-toets kan van het ene tekstveld naar het andere worden gesprongen).

Heeft u vragen bij het invullen?

Als u hulp nodig heeft bij het invullen of een nadere toelichting wenst, kunt u contact opnemen met de provincie Fryslân. Dat kan via telefoonnummer: 058-292 50 76 of via de website www.fryslan.nl/nb-wet.

1. Algemene gegevens

1.1 Aanvrager / gemachtigde

Organisatie: Pondera Consult BV	
Naam: J.F.W. Rijntalder	<input checked="" type="checkbox"/> man <input type="checkbox"/> vrouw
Adres: (straat, huisnummer) Welbergweg 49	
(postcode en plaats) 7556 PE HENGELO (OV)	
Telefoonnummer: 0742489940	
Faxnummer:	
E-mailadres: h.rijntalder@ponderaconsult.com	

1.2 Gebruiker

Organisatie: Windpark Fryslân BV	
Naam: A. T. de Groot	<input checked="" type="checkbox"/> man <input type="checkbox"/> vrouw
Adres: (straat, huisnummer) Duit 15	
(postcode en plaats) 8305 BB EMMELOORD	
Telefoonnummer: 0527616167	
Faxnummer:	
E-mailadres: info@windparkfryslan.nl	

1.3 Locatie van de door u voorgenomen activiteit:

Adres: (straat en huisnummer) geen adres
(postcode en plaats) geen adres
Omschrijving (indien locatie niet is gekoppeld aan een huisadres): IJsselmeer nabij Breezanddijk
Kadastrale gegevens: zie bijlage tekeningen
Gemeente(n) waar locatie is gelegen: gemeente Súdwest Fryslân
Voeg als bijlage een topografische kaart toe, zie 4.1

1.4 Naam van de/het natuurgebied(en) waar het project of de handeling effect op kan hebben

Vergunningaanvraag Nb-wet

gebied(en): 1

Naam gebied: IJsselmeer, Waddenzee, Duinen en Lage land Texel, Duinen Vlieland

1.5 Korte omschrijving van de activiteit op hoofdlijnen. Voeg als bijlage een situatietekening toe, zie 4.2

Realisatie en exploitatie van een windpark met natuurvoorziening met bijbehorende civiele en elektrische werken in het IJsselmeer nabij Breezanddijk gericht op het opwekken van hernieuwbare energie uit windkracht. Een situatietekening is als bijlage bij de aanvraag gevoegd en op figuren in de passende beoordeling. In de passende beoordeling is de activiteit in meer detail beschreven.

1.6 Kruis aan wat voor soort Nb-wet vergunning wordt aangevraagd:

- Nieuwe activiteit, waarvoor niet eerder Nb-wet vergunning is verleend.
Ga door naar vraag 1.9
- Bestaande activiteit, waarvoor niet eerder Nb-wet vergunning aangevraagd.
Ga door naar vraag 1.9
- Bestaande activiteit, waarvoor eerder een Nb-wet vergunning is verleend.

1.7 Vermeld de laatst verleende Nb-wet vergunning voor deze activiteit (naam activiteit, datum en nummer):

Naam activiteit:

Datum vergunning:

Nummer vergunning:

Voeg zo mogelijk een afschrift toe van eerder verleende Nb-wet vergunningen, zie 4.3

1 Maak hiervoor gebruik van de beschikbare gebiedsinformatie.

Bijvoorbeeld via: www.fryslan.nl/nb-wet

1.8 Geef voor een bestaande activiteit aan wat er verandert ten opzichte van de laatst verleende vergunning:

nvt

1.9 Geef aan of een vergunning voor bepaalde of onbepaalde tijd wordt aangevraagd. Indien de activiteit waarvoor de Nb-wet vergunning wordt aangevraagd voor een bepaalde tijd is, vermeld dan de periode waarvoor de Nb-wet vergunning wordt gevraagd.

Onbepaalde tijd

Bepaalde tijd, periode: van tot

1.10 Geef in onderstaande tabel aan welke andere vergunningen u aanvraagt of gaat aanvragen voor de activiteit. Bijvoorbeeld: bouwvergunning, aanlegvergunning, milieuvergunning, vergunning in gevolge de Wet verontreiniging oppervlaktewateren (Wvo), ontheffing Flora- en faunawet, etc. Vermeld de soort vergunning en de betreffende overheidsinstantie waarbij de vergunning is / wordt aangevraagd. Voeg zo mogelijk een afschrift toe van (een aanvraag om) andere vereiste vergunningen voor de voorgenomen activiteit. Zie 4.4

Voeg zo mogelijk een afschrift toe van (een aanvraag om) andere vereiste vergunningen voor de voorgenomen activiteit. Zie 4.4

	Soort vergunning	Datum (dd-mm-jjjj)	Aangevraagd / Aan te vragen bij (organisatie + afdeling)
1.	Omgevingsvergunning	nog aan te vragen	Gemeente Sudwest Fryslan
2.	Waterwetvergunning	nog aan te vragen	Rijkswaterstaat
3.	FFw ontheffing	nog aan te vragen/gelijktijdig	Rijksdienst voor Ondernemend Nederland
4.	WBR vergunning	nog aan te vragen	Rijkswaterstaat
5.	Ontheffing bouwbesluit	nog aan te vragen	gemeende Sudwest Fryslan

2. Beschrijving van de (effecten van de) activiteit

- 2.1 Voor de beoordeling van uw aanvraag is het nodig om de effecten van uw activiteit op het betreffende natuurgebied inzichtelijk te maken. Wij vragen u daarom een gedetailleerde beschrijving te geven van de voorgenomen activiteit. Benoem daarbij de aspecten van de activiteit die effect kunnen hebben op het gebied (habitattypen) en aanwezige relevante soorten.

Maak bij de beschrijving, indien relevant, onderscheid in de fase die nodig is voor het ontwikkelen en voorbereiden van de 'activiteit' (de aanlegfase) en de fase waarin de 'activiteit' wordt gebruikt of uitgevoerd (gebruiksfasen).

Besteed in ieder geval aandacht aan de volgende onderwerpen, indien ze van toepassing zijn:

- a) Heeft de activiteit effect op de omvang (ruimtebeslag) van het natuurgebied?
- b) Wordt het gebied door de activiteit verdeeld in meerdere (losse) gebieden (versnippering)?
- c) Heeft de activiteit effect op de kwaliteit en/ of kwantiteit van het grondwater, zoals wijzigingen in grondwaterstanden of veranderingen in de stroming van het water?
- d) Heeft de activiteit effect op de kwaliteit en/ of kwantiteit van het oppervlaktewater, bijvoorbeeld verlaging van het waterpeil?
- e) Wordt het gebied door de activiteit verstoord als gevolg van verkeersbewegingen? Bijvoorbeeld door parkeren, (toename van) recreatiedruk, wegafsluitingen, omleidingen, etc.
- f) Wordt er bij de activiteit gebruik gemaakt van machines of andere apparatuur, zoals bulldozers, kranen, vrachtwagens, etc.?
- g) Welke werktijden of uitvoeringstijden horen bij de activiteit? Zijn deze werktijden bijvoorbeeld dagelijks en/ of seizoensgebonden?
- h) Is er sprake van geluidsbelasting in het gebied door de activiteit?
- i) Heeft de activiteit invloed op huidige verlichting en duisternis in het gebied? Bijvoorbeeld door het plaatsen van lichtmasten.
- j) Is het (bedrijfsmatig) houden van dieren onderdeel van de activiteit? Zo ja, welk effect heeft dit op het gebied? U kunt bijvoorbeeld denken aan verzuring of verontreiniging.
- k) Is er sprake van ontgroning, egalisering of andere ingrepen in de bodem?
- l) Ontstaan er trillingen in de bodem door de uitvoering van uw activiteit?
- m) Hoe past u het uiterlijk en/ of de fysieke omvang van de activiteit in het landschap?
- n) Betrek bij de beschrijving van de mogelijke effecten de gevoeligheid van habitattypen en soorten voor storingsfactoren, zoals deze in 2.2. zijn beschreven.

Zie voor de volledige effectbeschrijving de passende beoordeling met bijbehorende bijlagen welke bij de aanvraag zijn gevoegd.

In de passende beoordeling zijn tevens de soorten waarvoor effecten optreden, zoals verzocht onder vraag 2.2, beschreven.

- 2.3 Het is mogelijk dat er in een gebied meer activiteiten zijn of worden uitgevoerd. Dit kan de (negatieve) effecten op het gebied versterken omdat ze zich opstapelen (cumulatie). Geef aan of én in welke mate er sprake is van een stapeling van negatieve effecten op de habitattypen en op de aanwezige relevante soorten. Bij de beoordeling van uw aanvraag wordt (alleen) uitgegaan van voorgenomen of reeds uitgevoerde activiteiten in of nabij het betreffende gebied waarover een formeel besluit genomen is. Voor informatie hierover kunt u vaak terecht bij de gemeente.

In de passende beoordeling en bijbehorende bijlagen zijn de effecten in cumulatie met andere plannen en project bepaald en beoordeeld.

- 2.4 Welke maatregelen kunt u binnen de uitvoering van uw activiteit ondernemen om eventuele schade en/of verstoring te beperken (mitigatie)? Geef aan op welke wijze deze maatregelen de negatieve effecten op het gebied (habitattypen) en/ of aanwezige relevante soorten verminderen. Maak bij de beschrijving onderscheid in de fase die nodig is voor het ontwikkelen en voorbereiden van de 'activiteit' (de aanlegfase) en de fase waarin de 'activiteit' wordt gebruikt of uitgevoerd (gebruiksfase). Let op! Maatregelen kunnen door u zelf meegenomen worden binnen de opzet van uw activiteit en/of opgelegd worden via de voorwaarden die verbonden zijn aan de verleende vergunning.

Voorbeelden van mitigerende maatregelen:

- het tijdschema (timing en duur) van de uitvoering. Bijvoorbeeld geen werkzaamheden tijdens het voortplantingsseizoen van een bepaalde soort;
- de wijze van uitvoering (in termen van werkzaamheden) en het gebruikte materieel. Bijvoorbeeld het gebruik van een bepaald type baggermachine op een overeengekomen afstand van de oever;
- alternatieve bouwtechnieken. Bijvoorbeeld boren in plaats van heien,
- afscherming van geluid, licht en andere verstoringbronnen.
- afbakening van delen van het gebied die in geen geval mogen worden betreden

Zie voor een overzicht van mitigerende maatregelen de passende beoordelingen met bijbehorende bijlagen

Let op! Indien uit de aanvraag blijkt dat de activiteit onherstelbare, negatieve effecten kan hebben op het gebied en/of aanwezige relevante soorten, kan de provincie Fryslân u vragen om een aanvullende analyse: de zogenaamde 'passende beoordeling'. De provincie neemt in dat geval contact met u op. Heeft u voor het indienen van uw aanvraag vragen over het uitvoeren van een eventuele 'passende beoordeling', dan adviseren wij u om zelf contact op te nemen met de provincie Fryslân!


3. Voorwaarden en verplichtingen bij de aanvraag Nb-wet

De aanvrager verklaart:

- 3.1 alle gegevens naar waarheid te hebben verstrekt.
- 3.2 bekend te zijn met het feit dat bij wijziging in de omstandigheden die van belang zijn voor de beoordeling van de vergunningaanvraag, dit zo spoedig mogelijk door te geven aan de provincie Fryslân onder vermelding van het nummer waaronder de aanvraag in behandeling is;
- 3.3 dat de aanvrager alle gewenste inlichtingen met betrekking tot de voor de beoordeling en controle benodigde gegevens ter stond en naar waarheid zal verstrekken aan de met behandeling en controle van de aanvraag en vergunning belaste ambtenaren;
- 3.4 ermee bekend te zijn, dat de vergunning meteen wordt ingetrokken indien hij/zij één of meer uit zijn/haar vergunning voortvloeiende verplichtingen niet nakomt, dan wel in het kader van de aanvraag van deze vergunning onjuiste gegevens heeft verstrekt; voorts dat de vergunning kan worden gewijzigd of ingetrokken als de omstandigheden zodanig zijn gewijzigd dat deze niet verleend zou zijn op het tijdstip waarop de vergunning is verleend;

Ondertekening

Ondergetekende, de aanvrager of degene die bevoegd is namens de aanvrager te handelen via machtiging, verklaart deze aanvraag en de daarbij behorende bijlage(n) naar waarheid te hebben opgesteld.

Plaats	:	Hengelo
Datum	:	10 juli 2015
Naam ondertekenaar	:	J.F.W. Rijntalder
Functie / hoedanigheid ondertekenaar	:	Directeur Pondera Consult, gemachtigde namens Windpark Fryslan BV
Machtiging (bijvoegen indien de aanvraag niet door de aanvrager zelf is ondertekend)	:	
Handtekening	:	

4. Overzicht van bijlagen en checklist

1. Voeg een topografische kaart toe waarop de ligging van de door u voorgenomen activiteit in de ruimere omgeving is aangegeven. Deze kaart moet voldoen aan de volgende aspecten:
 - a. minimaal schaal 1:25.000;
 - b. schaal en noordpijl aangeven op kaart;
 - c. locatie activiteit arceren of duidelijk omlijnen;
 - d. afstand van de gevraagde activiteit tot de rand van het gebied(en). (Indien de activiteit buiten het natuurgebied valt)
2. Voeg een situatietekening toe. Besteed daarbij tenminste aandacht aan de volgende aspecten:
 - a. schaal 1:1000 (zo mogelijk);
 - b. schaal en noordpijl aangeven op tekening;
 - c. locatie activiteit arceren of duidelijk omlijnen.
3. Voeg zo mogelijk een afschrift toe van eerder verleende Nb-wet vergunningen voor de voorgenomen activiteit, indien sprake is van een bestaande activiteit.
4. Voeg zo mogelijk een afschrift toe van (een aanvraag om) andere vereiste vergunningen voor de voorgenomen activiteit.
5. Voeg indien van toepassing een afschrift toe van het Milieu-effectrapport / de Strategische milieubeoordeling.
6. Voeg eventueel een verklaring van geen bezwaar van een gebiedsbeheerder toe omtrent de voorgenomen activiteit.

Checklist bij het aanvraagformulier

Heeft u ...

- alle vragen in de aanvraag beantwoord?
Aanvraagformulieren die niet volledig zijn ingevuld, worden niet in behandeling genomen.
- de bijgevoegde tekeningen voorzien van een duidelijke legenda met verklaring van alle nummers, tekens en afkortingen?
- op alle bijlagen aangegeven dat ze behoren bij de aanvraag?
- het aanvraagformulier en de bijlagen, behalve tekeningen, in A4 formaat aangeleverd?
de (uitgeprinte) aanvraag en alle daarbij behorende stukken in 5-voud of meer?
Wanneer sprake is van toetsing aan meerdere Natura 2000-gebieden, dienen per additioneel gebied 4 extra exemplaren te worden aangeleverd.
- het aanvraagformulier gericht aan:
Het college van Gedeputeerde Staten van Fryslân
Afdeling Stêd en Plattelân
Postbus 20120
8900 HM Leeuwarden
(Het bezoekadres van de provincie is Tweebaksmarkt 52 te Leeuwarden)

5. Vereisten aanvraag vergunning Natuurbeschermingswet veehouderijen

Hieronder vindt u welke informatie moet worden bijgeleverd, voordat we uw vergunningaanvraag in behandeling kunnen nemen.

Vergunde rechten

In (een bijlage bij) de aanvraag moet duidelijk aangegeven worden hoe de aangevraagde situatie zich verhoudt tot de situatie 7 december 2004, of eerdere referentiedatum. Dat houdt in dat een afschrift van de vergunde rechten moet worden overlegd. Dit kan bestaan uit een op de referentiedatum geldende Wet milieubeheervergunning, of een geaccepteerde melding AMvB met daarin aangegeven het maximaal te houden aantal dieren, gespecificeerd naar diercategorie (zoals weergegeven in de RAV-systematiek).

Voor een aantal gebieden geldt een andere referentiedatum:

Alde Feanen: 10 juni 1994

Duinen Ameland: 24 maart 2000

Duinen Schiermonnikoog: 24 maart 2000

Duinen Terschelling: 24 maart 2000

Fochteloërveen: 30 november 1998

Drents Friese Wold: 24 maart 2000

Van Oordt's Mersken: 24 maart 2000

Aagrostacks berekeningen

Bij de Aagrostacks berekeningen moeten de volgende onderdelen duidelijk aangegeven worden (eventueel via een separate toelichting) voor de situatie 7 december 2004, of eerdere referentiedatum en toekomstige situatie (na uitbreiding):

1. staltypen (RAV-code). Voeg de stalbeschrijving toe als bijlage;
2. is sprake van opstallen jaarrond, of beweiding (duur van de beweiding aangeven in aantal uur per dag, aantal dagen per jaar);
3. per stal: aantal en categorie dieren (zoals weergegeven in de RAV-systematiek);
4. per stal: de Amersfoortse x,y-coördinaten van de exacte ligging van het emissiepunt (locatie emissiepunt is, indien aanwezig, locatie van de ventilatoren; indien geen geforceerde ventilatie: het middelpunt van de stal);
5. per stal: gemiddelde gebouwhoogte in meters (gemiddelde van goothoogte en dakhoogte), let op: deze kan op 1,5 m worden gesteld, indien de ventilatieopening(en) niet hoger is dan 1,5 m;
6. per stal: hoogte uitstroomopening ventilatie in meters (als geforceerde ventilatie aanwezig);
7. per stal: (inwendige) diameter uitstroomopening in meters (als geforceerde ventilatie aanwezig);
8. per stal: verticale uittreesnelheid in m/s (als geforceerde ventilatie aanwezig); in geval van natuurlijke ventilatie moet de waarde van 1 m/s worden ingevoerd (is gewijzigd);
9. per stal: toelichting op wijze van ventilatie indien deze niet op natuurlijk wijze wordt geventileerd
10. Als gevoelig punt voor de berekening kan de dichtstbijzijnde rand van het Natura 2000 gebied worden gehanteerd, of de coördinaten van het dichtstbijzijnde voor stikstofdepositie gevoelige habitat. Indien u de cursus Aerius 2 heeft gevolgd kunt u voor het bepalen van deze coördinaten van dat programma gebruik maken. U kunt ook de provincie verzoeken deze coördinaten door te geven. Dat kan via een email aan arjan.dehaan@fryslan.nl, onder vermelding van adres en postcode van het bedrijf.

Aagrostacks en handleiding zijn verkrijgbaar via het DR – loket van het ministerie van Economische Zaken. Daar vindt u ook de handleiding Aagrostacks. Extra informatie over AagroStacks en V-stacks vindt u ook via www.infomil.nl.

Externe saldering

Indien gebruik wordt gemaakt van externe saldering, zijn additionele bewijsstukken noodzakelijk:

- Bewijs van vergunde rechten van het stoppende bedrijf op de referentiedatum (zie vergunde rechten), inclusief tekening.

- Bewijs van intrekking vergunde rechten (door intrekking Wm-vergunning of melding). Indien de vergunde rechten alleen bestaan uit een melding, is daarnaast een door de gemeente te nemen voorbereidingsbesluit waarbij de agrarische bestemming wordt weggenomen nodig.
- Bewijs van relatie tussen het stoppende bedrijf en de aanvrager. In sommige gevallen zal dit in de intrekking worden benoemd, anders een kopie van de overeenkomst tussen stopper en aanvrager bijvoegen.
- Aagrostacks berekening van de vergunde situatie op de referentiedatum van beide bedrijven (in één berekening) en de aangevraagde situatie.

Overige

Verder is benodigd:

10. Een zo duidelijk mogelijke beschrijving van de situatie 7 december 2004 of andere referentiedatum, zo mogelijk via een gedetailleerde kaart (1:10.000) met daarop de bebouwing met functie aanduiding (ook aantallen dieren per gebouw aangeven!);
 11. Een duidelijke gedetailleerde kaart (1:10.000) van de toekomstige situatie met daarop de toekomstige bebouwing met functie aanduiding (ook aantallen dieren per gebouw);
 12. Een duidelijke gedetailleerde kaart (1:25.000), waarop is aangegeven welke percelen in eigendom zijn en is aan gegeven waar beweiding wordt toegepast, of maai-activiteiten worden toegepast;
- De hierboven genoemde informatie kunt u bijvoegen bij de vergunningaanvraag

BIJLAGE 2 MACHTIGING
ONDERTEKENING AANVRAAG



MACHTIGING

Ondertekening aanvragen, ontheffingen en bijbehorende bijlagen

Ten behoeve van het aanvragen van de vergunningen en ontheffingen voor het windturbineproject 'Windpark Fryslân' bestaande uit 89 turbines met bijbehorende werken, machtigt ondergetekende J. F.W. Rijntalder van Pondera Consult B.V. gevestigd aan de Welbergweg 49 te 7556 PE Hengelo (Ov.) voor het ondertekenen van alle aanvragen voor vergunningen en ontheffingen, inclusief bijlagen namens:

Aanvrager: Windpark Fryslân BV

Vertegenwoordigd door: A.T. De Groot.....

Adres: Duit 15.....

Locatie: 8305 BB Emmeloord.....


Datum: 7 juli 2015.....

Handtekening: 

Ik, J.F.W. Rijntalder ben bekend met deze machtiging. Met deze machtiging treed ik niet in de plaats van bovengetekende(n) als aanvrager, maar teken de aanvragen en bijlagen namens bovengetekende(n).

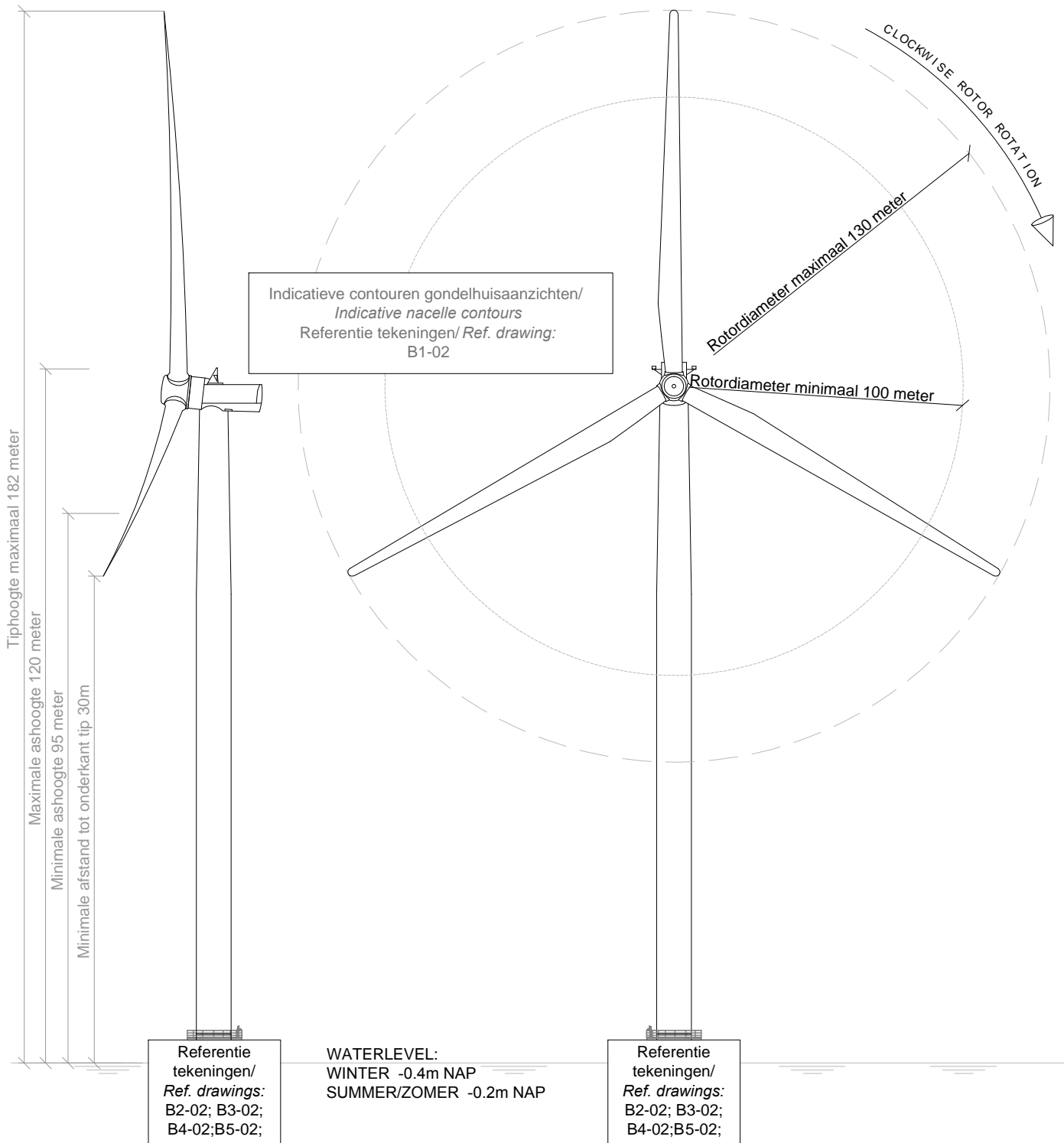
Pondera Consult B.V.
Welbergweg 49
7556 PE Hengelo (Ov.)


Ondertekend te Hengelo op 10juli 2015.


J.W.F. Rijntalder
Directeur Pondera Consult

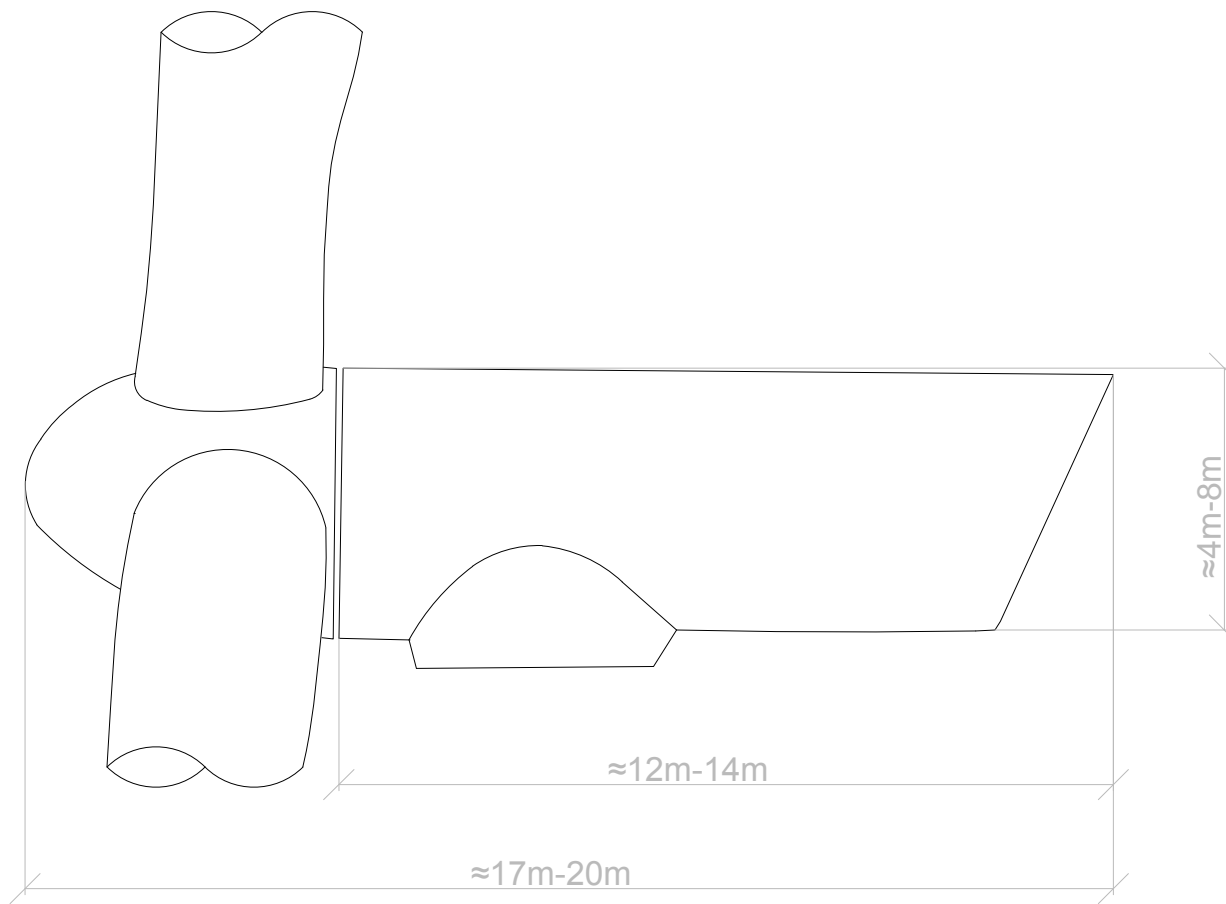
BIJLAGE 3 KAARTEN EN TEKENINGEN





00	05.12.2014.	FOR PERMITS	RM	AB
REV.	DATE/DATUM	STATUS/STATUS	GETEKEND/DRAWN	GOEDGEKEURD/APPR.
Windpark Fryslân			 PROJECTBUREAU / PROJECT OFFICE : Ventolines bv Duit 15, 8300 BB Emmeloord T: +31 527 61 61 67	
TITLE Aanzichten windturbine- zij-, voor-/Wind turbine views- side, front				
PROJECT	FR	SITE	Fryslân	
SCHAAL/SCALE	1:1000	DOC. NO.	B1-01	
FORMAT/SIZE	A4			
Deze tekening is eigendom van Windpark Fryslân en mag niet worden gebruikt, gereproduceerd of beschikbaar gesteld aan derden zonder schriftelijke toestemming. / This drawing is the property of Windpark Fryslân and may not be used, reproduced or made available to third parties without written consent.				

Indicatieve afmetingen/Indicative dimensions:



**Indicatieve contouren gondelhuisaanzichten/
Indicative nacelle contours**

Zijaanzicht/Side view	Vooraanzicht/Front view

Optionele toevoegingen aan gondel/Optional additions to nacelle:

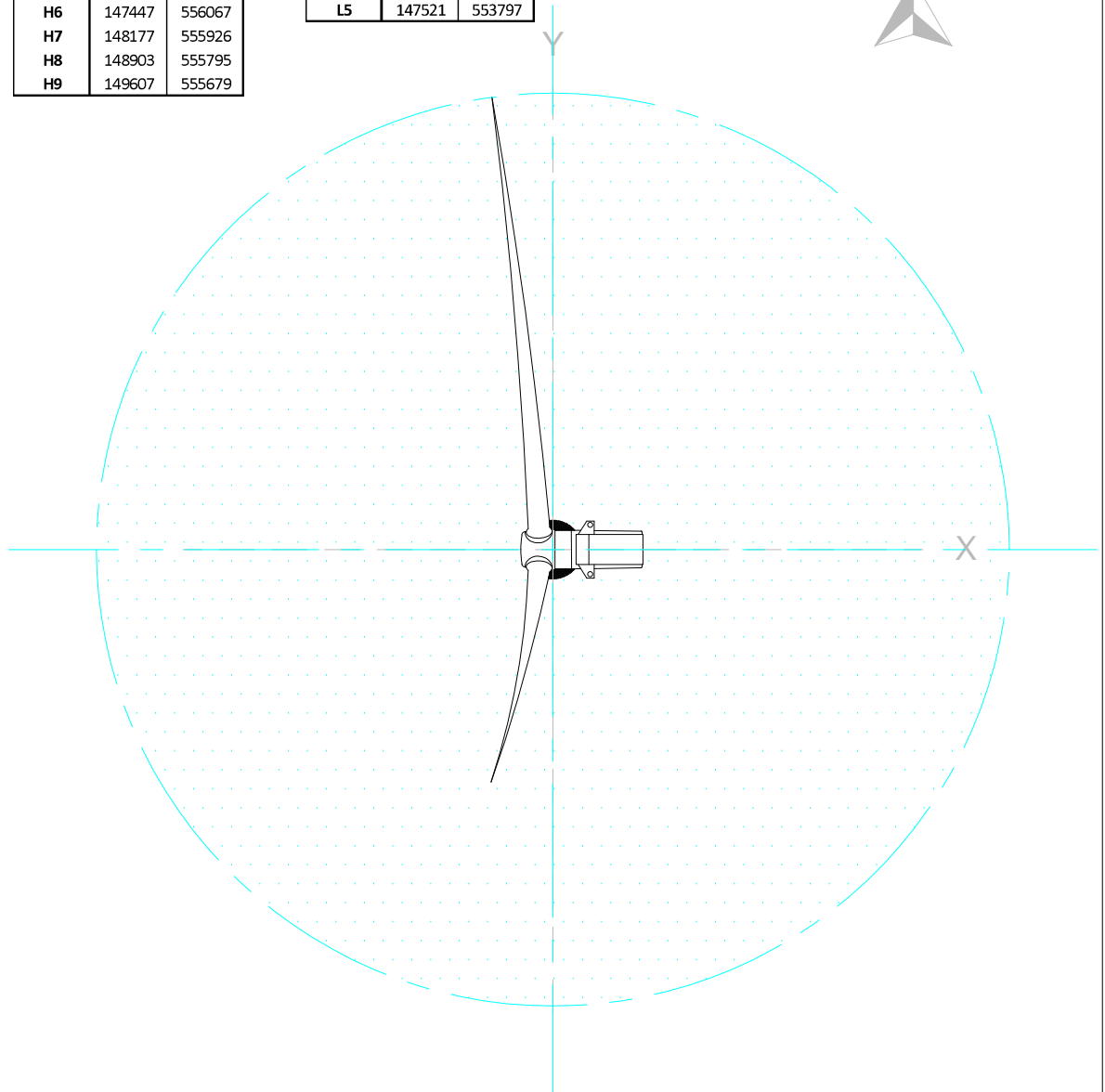
METEOROLOGICAL SENSORS	AVIATION LIGHT	COOLING SPOILER

00	05.12.2014.	FOR PERMITS	RM	AB
REV.	DATE/DATUM	STATUS/STATUS	GETEKEND/DRAWN	GOEDGEKEURD/APPR.
Windpark Fryslân			PROJECTBUREAU / PROJECT OFFICE : Ventolines Ventolines bv Duit 15, 8300 BB Emmeloord T: +31 527 61 61 67	
TITLE Detail- aanzichten gondel (boven-, zij-)/Detail- nacelle views (top, side)				
PROJECT	FR	SITE	Fryslân	
SCHAAL/SCALE	NTS	DOC. NO.	B1-02	
FORMAT/SIZE	A3			
Deze tekening is eigendom van Windpark Fryslân en mag niet worden gebruikt, gereproduceerd of beschikbaar gesteld aan derden zonder schriftelijke toestemming. / This drawing is the property of Windpark Fryslân and may not be used, reproduced or made available to third parties without written consent.				


WTG ID	X	Y
A1	145300	560218
A2	146037	560080
A3	146554	560513
A4	146784	559958
B1	147296	560393
B2	147533	559813
B3	148022	560243
B4	148293	559641
B5	148748	560060
B6	149001	559454
C1	144787	559750
C2	145512	559637
C3	146255	559512
C4	147013	559364
C5	147789	559193
C6	148542	559008
C7	149230	558808
D1	144263	559266
D2	144982	559162
D3	145722	559038
D4	146485	558893
D5	147272	558725
D6	148052	558539
D7	148803	558342
D8	149465	558142
E1	143754	558761
E2	144443	558646
E3	145168	558518
E4	145926	558373
E5	146717	558210
E6	147523	558032
E7	148314	557845
E8	149041	557662
E9	149697	557487

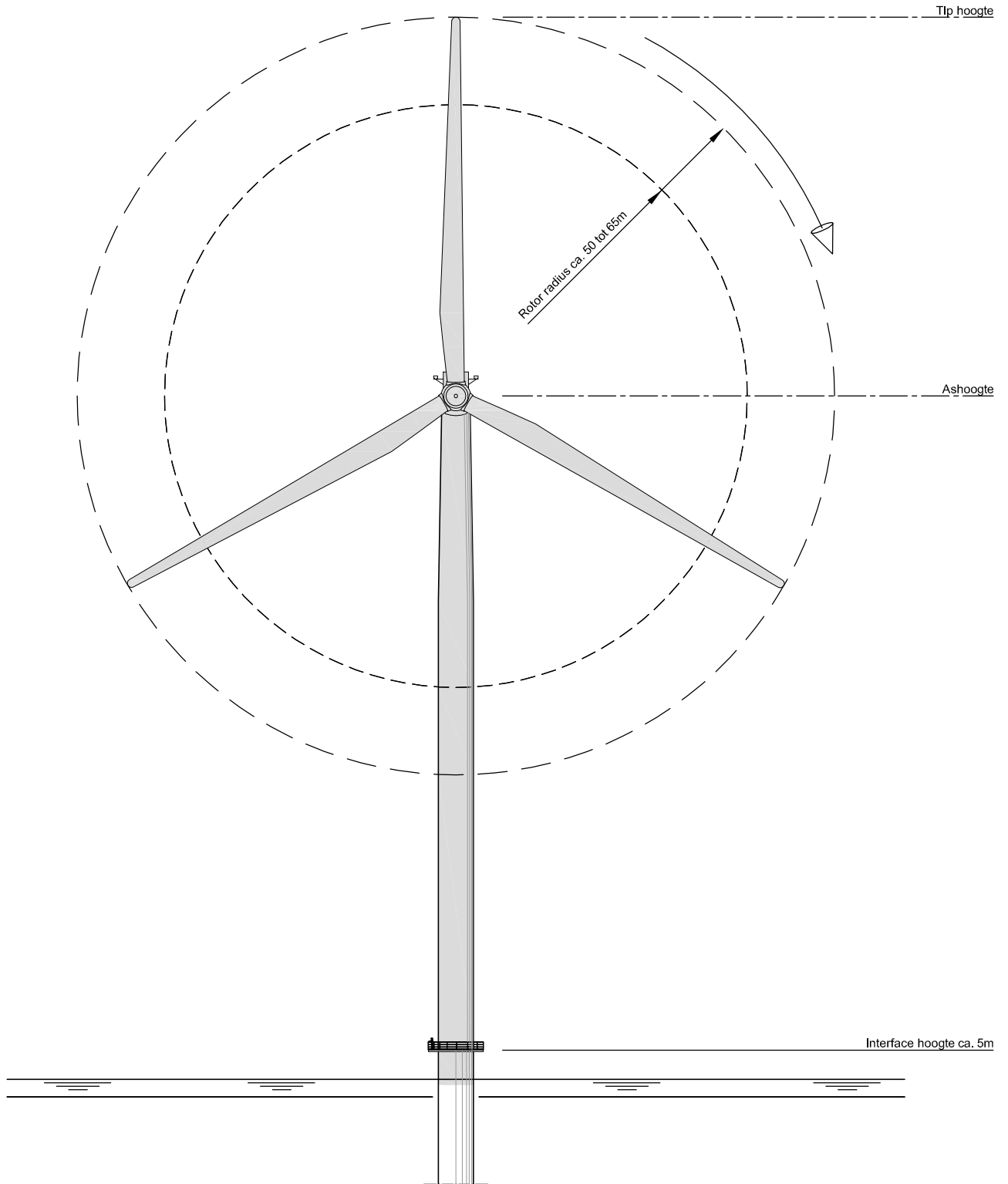
WTG ID	X	Y
F1	143295	558266
F10	143945	558138
F2	144642	557997
F3	145380	557845
E7	146159	557680
F5	146972	557503
F6	147788	557321
F7	148549	557148
F8	149236	556987
F9	149899	556829
G1	143478	557631
G10	144141	557474
G2	144849	557310
G3	145602	557138
G4	146405	556959
G5	147230	556779
G6	148015	556612
G7	148726	556463
G8	149423	556320
G9	150090	556186
H1	143684	556972
H2	144352	556790
H3	145067	556605
H4	145841	556417
H5	146654	556234
H6	147447	556067
H7	148177	555926
H8	148903	555795
H9	149607	555679

WTG ID	X	Y
I1	143906	556307
I2	144583	556113
I3	145320	555918
I4	146108	555729
I5	146895	555560
I6	147632	555419
I7	148377	555294
I8	149105	555188
J1	144128	555640
J2	144829	555445
J3	145584	555256
J4	146356	555085
J5	147093	554942
J6	147847	554815
J7	148581	554711
K1	144367	555000
K2	145084	554814
K3	145832	554642
K4	146564	554494
K5	147318	554364
K6	148048	554249
L1	144600	554366
L2	145316	554192
L3	146040	554042
L4	146795	553911
L5	147521	553797




- Draaicirkel rotor in verband met kruien rotor windturbine /
Rotation circle following from yawing of rotor windturbine

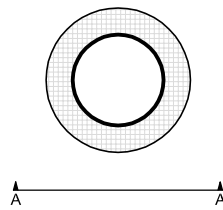
00	05.12.2014.	FOR PERMITS	RM	AB
REV.	DATE/DATUM	STATUS/STATUS	GETEKEND/DRAWN	GOEDGEKEURD/APPR.
Windpark Fryslân			 PROJECTBUREAU / PROJECT OFFICE : Ventolines bv Duit 15, 8300 BB Emmeloord T: +31 527 61 61 67	
TITLE Detail bovenaanzicht turbine/Detail top view turbine				
PROJECT	FR	SITE	Fryslân	
SCHAAL/SCALE	1:1000	DOC. NO.	B1-03	
FORMAT/SIZE	A4			
Deze tekening is eigendom van Windpark Fryslân en mag niet worden gebruikt, gereproduceerd of beschikbaar gesteld aan derden zonder schriftelijke toestemming. / This drawing is the property of Windpark Fryslân and may not be used, reproduced or made available to third parties without written consent.				



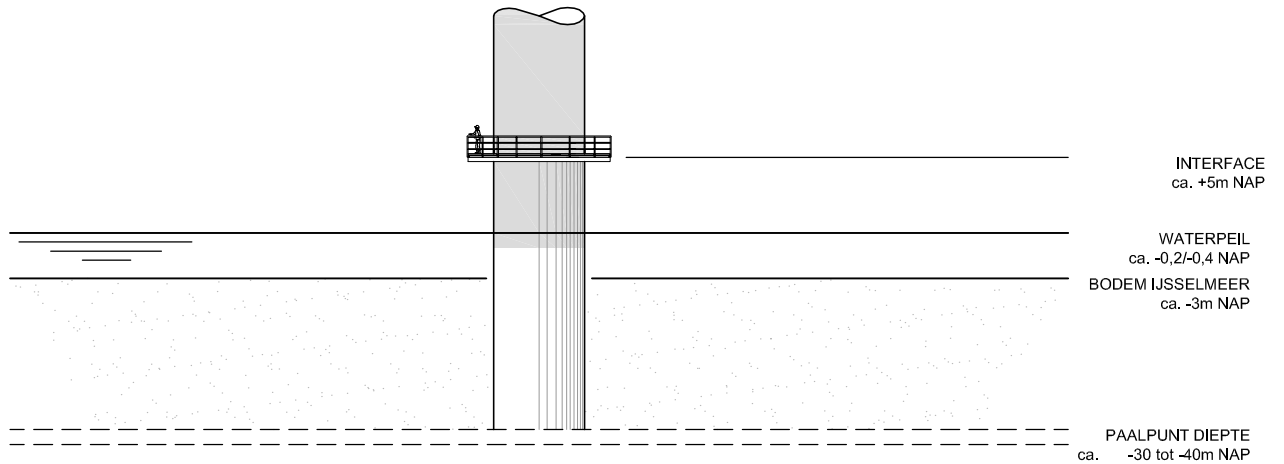
CONCEPT-A
MONOPILE


00	15.12.2014.	FOR PERMIT	Atv	BaU
REV.	DATE/DATUM	STATUS/STATUS	GETEKEND/DRAWN	GOEDGEKEURD/APPR.
Windpark Fryslân			 PROJECTBUREAU / PROJECT OFFICE : Ventolines bv Duik 15, 8300 BB Emmeloord T: +31 527 61 61 67	
TITLE Monopile fundering met turbine (zijaanzicht)/ Monopile foundation incl turbine (side view)				
PROJECT	WPF	SITE	Fryslân	
SCHAAL/SCALE	1:1000	DOC. NO.	B2-01	
FORMAT/SIZE	A4			
Deze tekening is eigendom van Windpark Fryslân en mag niet worden gebruikt, gereproduceerd of beschikbaar gesteld aan derden zonder schriftelijke toestemming. / This drawing is the property of Windpark Fryslân and may not be used, reproduced or made available to third parties without written consent.				

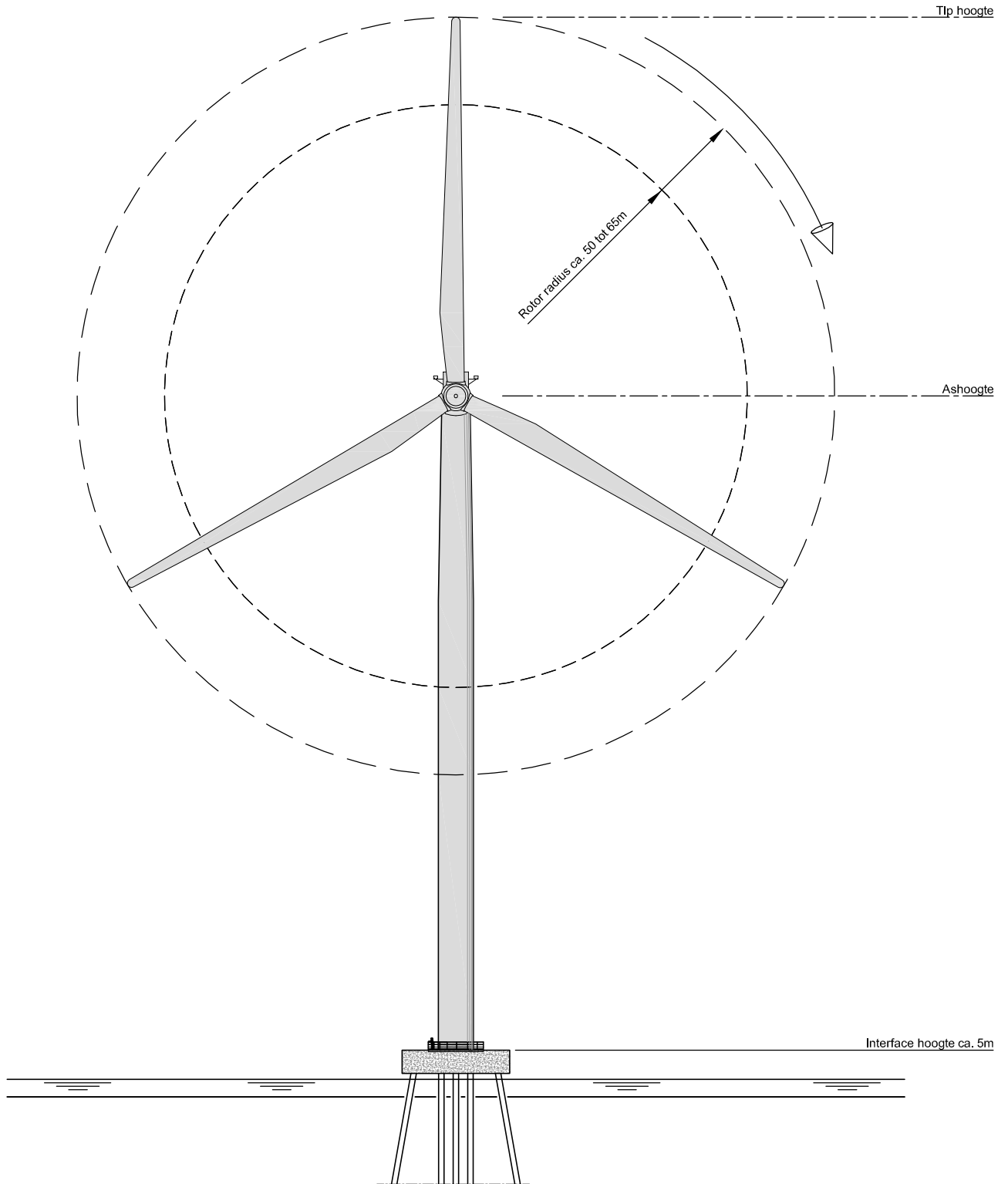
AANTAL PALEN 1
 AFMETING PALEN ca. Ø5-7m




AANZICHT
A-A



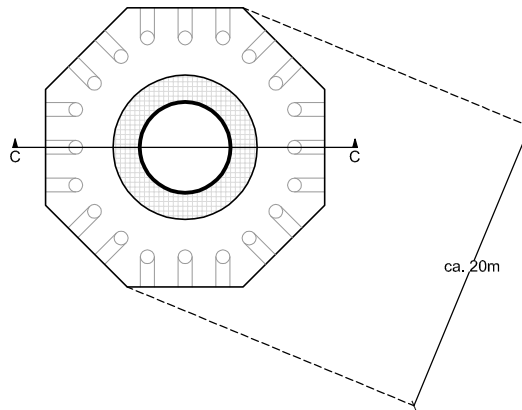
00	15.12.2014.	FOR PERMIT	AtV	BaU
REV.	DATE/DATUM	STATUS/STATUS	GETEKEND/DRAWN	GOEDGEKEURD/APPR.
Windpark Fryslân			 PROJECTBUREAU / PROJECT OFFICE : Ventolines bv Duik 15, 8300 BB Emmeloord T: +31 527 61 61 67	
TITLE Detail: aanzichten monopile fundering: zij-, boven-, inzet platform/ Detail: monopile foundation views: side, top, deployment platform				
PROJECT	WPF	SITE	Fryslân	
SCHAAL/SCALE	1:500	DOC. NO.	B2-02	
FORMAT/SIZE	A4			
Deze tekening is eigendom van Windpark Fryslân en mag niet worden gebruikt, gereproduceerd of beschikbaar gesteld aan derden zonder schriftelijke toestemming. / This drawing is the property of Windpark Fryslân and may not be used, reproduced or made available to third parties without written consent.				



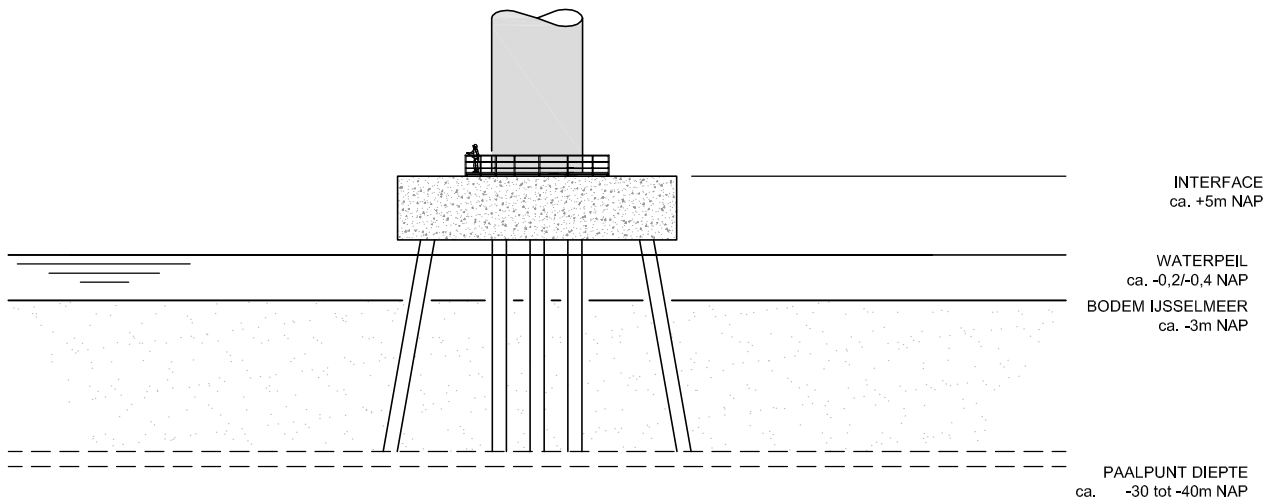
CONCEPT-D
DUKDALF

00	15.12.2014.	FOR PERMIT	Atv	BaU
REV.	DATE/DATUM	STATUS/STATUS	GETEKEND/DRAWN	GOEDGEKEURD/APPR.
Windpark Fryslân			 PROJECTBUREAU / PROJECT OFFICE : Ventolines bv Duik 15, 8300 BB Emmeloord T: +31 527 61 61 67	
TITLE Dukdalf fundering met turbine (zijaanzicht)/ Dolphin foundation incl turbine (side view)				
PROJECT	WPF	SITE	Fryslân	
SCHAAL/SCALE	1:1000	DOC. NO.	B4-01	
FORMAT/SIZE	A4			
Deze tekening is eigendom van Windpark Fryslân en mag niet worden gebruikt, gereproduceerd of beschikbaar gesteld aan derden zonder schriftelijke toestemming. / This drawing is the property of Windpark Fryslân and may not be used, reproduced or made available to third parties without written consent.				


AANTAL PALEN ca. 20
 AFMETING PALEN ca. Ø1m

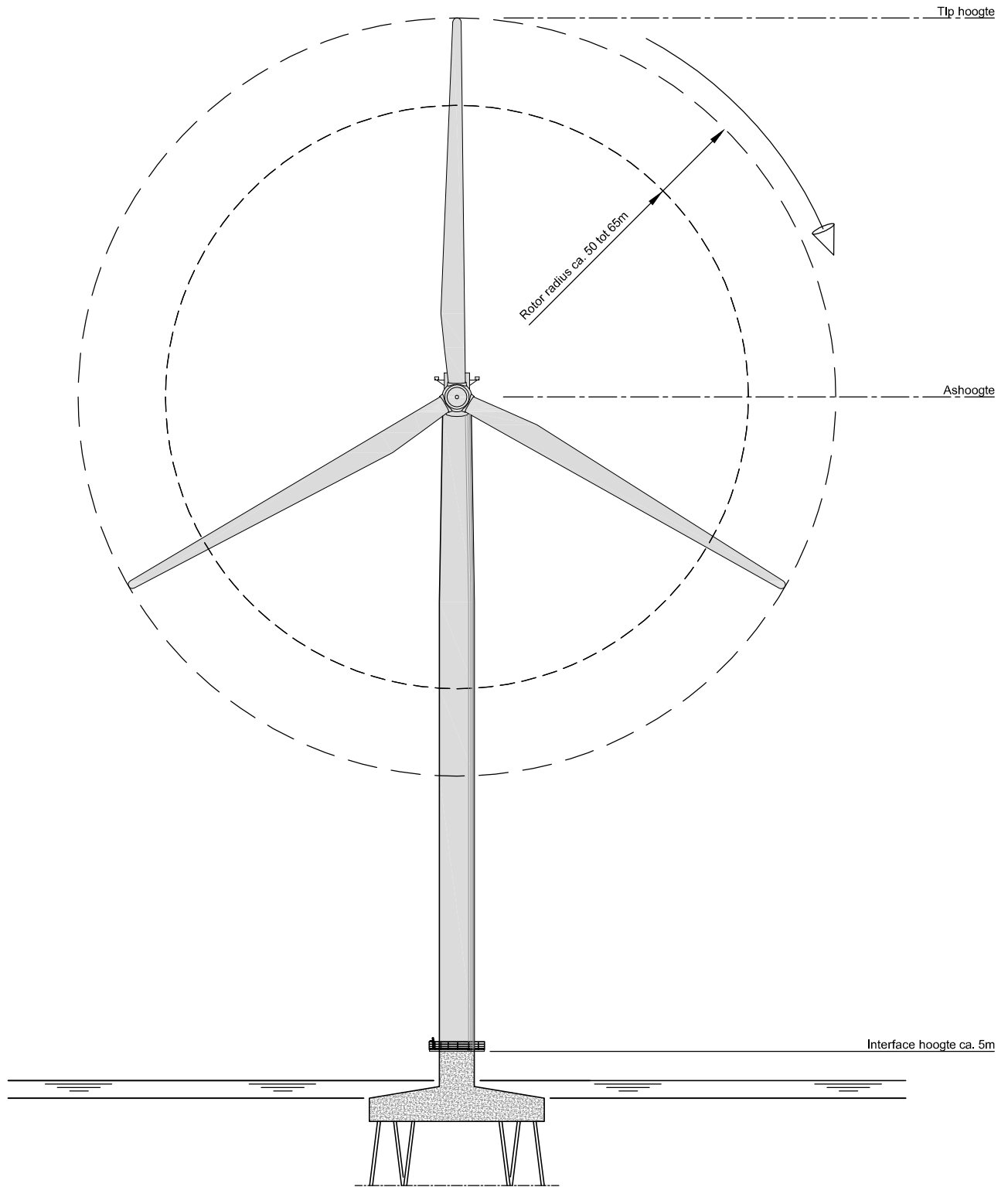


DOORSNEDE
C-C




CONCEPT-D
DUKDALF

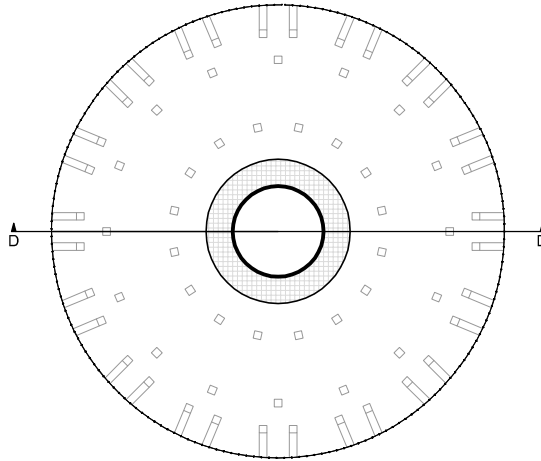
00	15.12.2014.	FOR PERMIT	Atv	BaU
REV.	DATE/DATUM	STATUS/STATUS	GETEKEND/DRAWN	GOEDGEKEURD/APPR.
Windpark Fryslân			 PROJECTBUREAU / PROJECT OFFICE : Ventolines bv Dult 15, 8300 BB Emmeloord T: +31 527 61 61 67	
TITLE Detail: aanzichten dukdalf fundering: zij-, boven-, inzet platform/ Detail: dolphin foundation views: side, top, deployment platform				
PROJECT	WPF	SITE	Fryslân	
SCHAAL/SCALE	1:500	DOC. NO.	B4-02	
FORMAT/SIZE	A4			
Deze tekening is eigendom van Windpark Fryslân en mag niet worden gebruikt, gereproduceerd of beschikbaar gesteld aan derden zonder schriftelijke toestemming. / This drawing is the property of Windpark Fryslân and may not be used, reproduced or made available to third parties without written consent.				



CONCEPT-D
KOFFERDAM

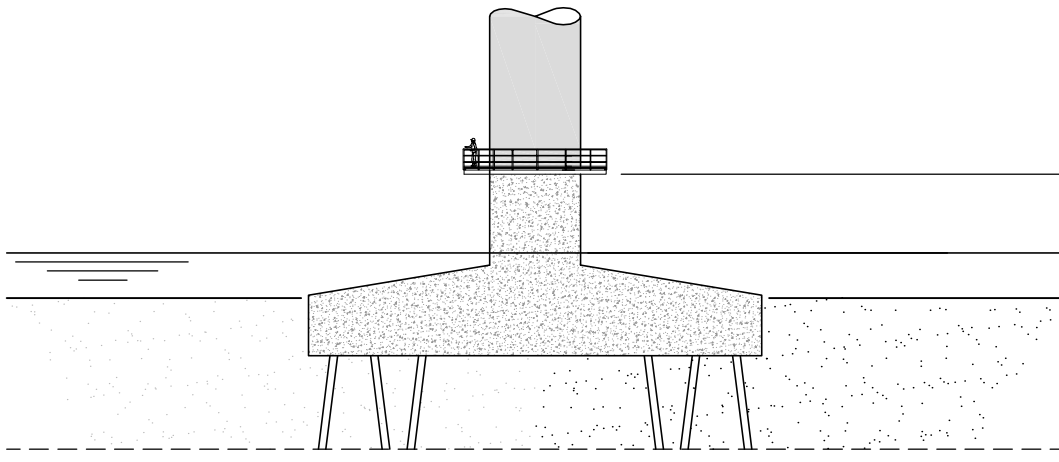
00	15.12.2014.	FOR PERMIT	Atv	BaU
REV.	DATE/DATUM	STATUS/STATUS	GETEKEND/DRAWN	GOEDGEKEURD/APPR.
Windpark Fryslân			 PROJECTBUREAU / PROJECT OFFICE : Ventolines bv Dult 15, 8300 BB Emmeloord T: +31 527 61 61 67	
TITLE Kofferdam fundering met turbine (zijaanzicht)/ Cofferdam foundation incl turbine (side view)				
PROJECT	WPF	SITE	Fryslân	
SCHAAL/SCALE	1:1000	DOC. NO.	B5-01	
FORMAT/SIZE	A4			
Deze tekening is eigendom van Windpark Fryslân en mag niet worden gebruikt, gereproduceerd of beschikbaar gesteld aan derden zonder schriftelijke toestemming. / This drawing is the property of Windpark Fryslân and may not be used, reproduced or made available to third parties without written consent.				

AANTAL PALEN ca. 64
 AFMETING PALEN ca. 0,5x0,5m
 DAMWANDEN ca. 188



DOORSNEDE
D-D

ca 30m




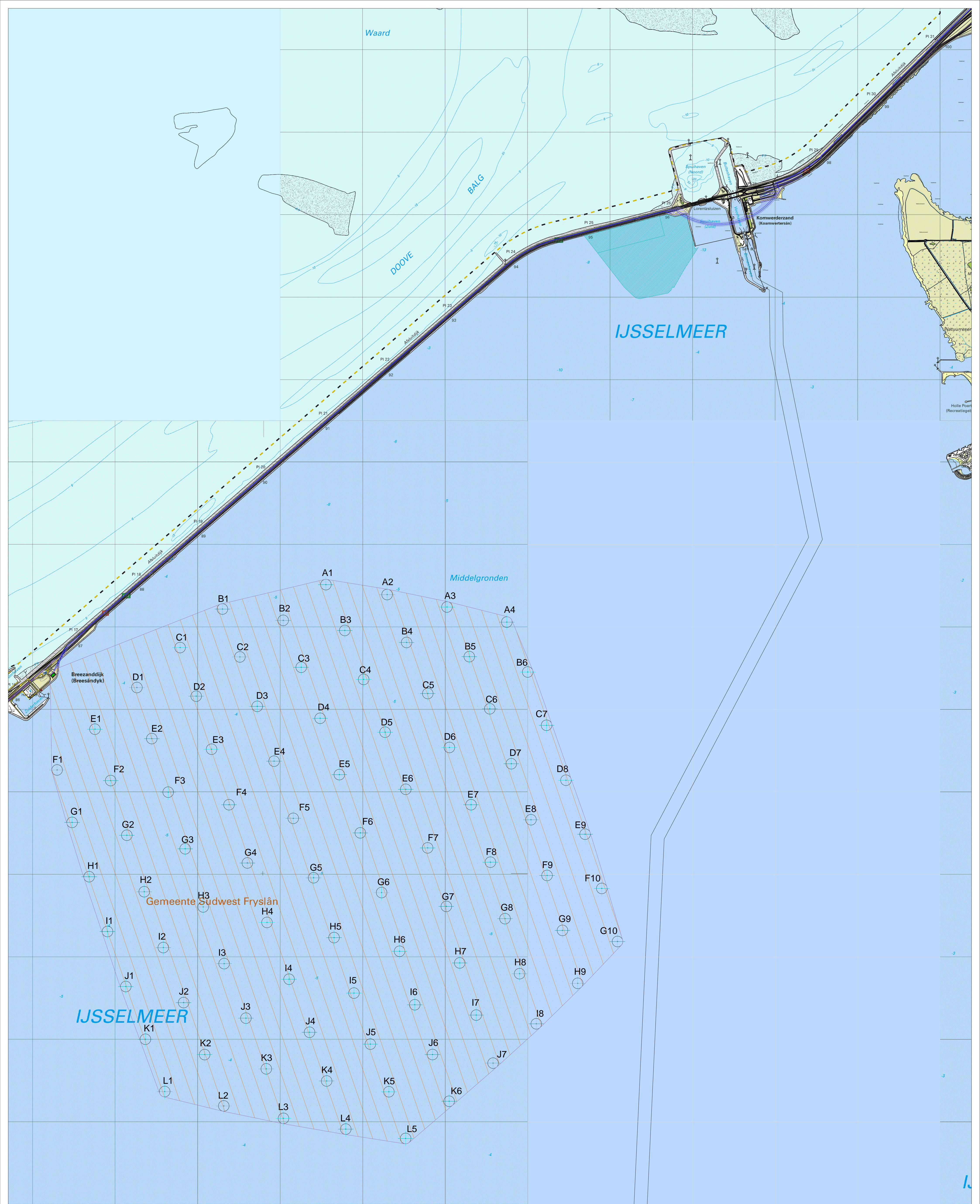
CONCEPT-D
KOFFERDAM

INTERFACE
ca. +5m NAP

WATERPEIL
ca. -0,2/-0,4 NAP
BODEM IJSSELMEER
ca. -3m NAP

PAALPUNT DIEPTE
ca. -30 tot -40m NAP

00	15.12.2014.	VERGUNNING / FOR PERMIT	Atv	BaU
REV.	DATE/DATUM	STATUS/STATUS	GETEKEND/DRAWN	GOEDGEKEURD/APPR.
Windpark Fryslân			 PROJECTBUREAU / PROJECT OFFICE : Ventolines bv Dult 15, 8300 BB Emmeloord T: +31 527 61 61 67	
TITLE Detail: aanzichten kofferdam fundering: zij-, boven-, inzet platform/ Detail: cofferdam foundation views: side, top, deployment platform				
PROJECT	WPF	SITE	Fryslân	
SCHAAL/SCALE	1:500	DOC. NO.	B5-02	
FORMAT/SIZE	A4			
Deze tekening is eigendom van Windpark Fryslân en mag niet worden gebruikt, gereproduceerd of beschikbaar gesteld aan derden zonder schriftelijke toestemming. / This drawing is the property of Windpark Fryslân and may not be used, reproduced or made available to third parties without written consent.				

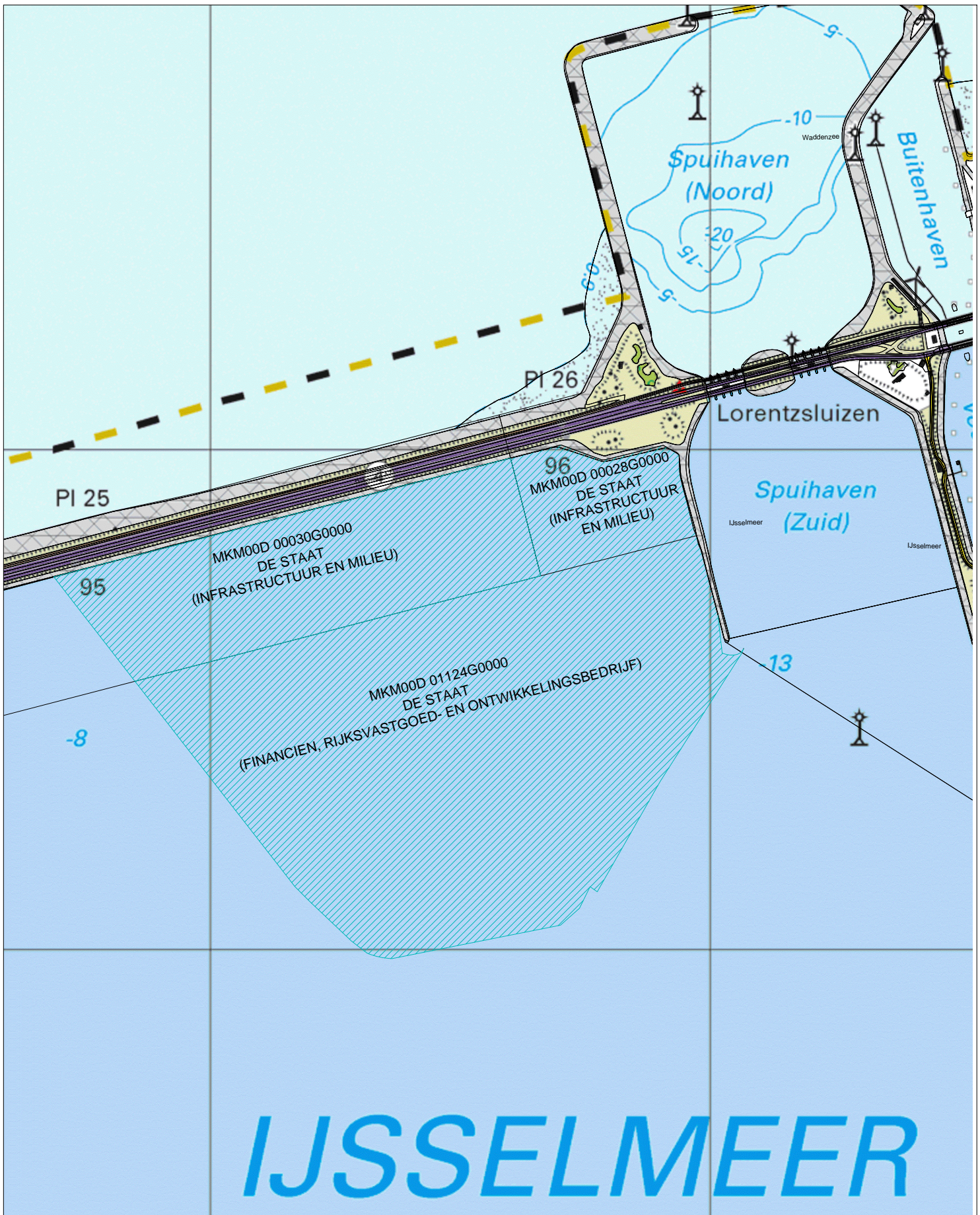


- LEGEND:**
- Windturbine
 - Transformatorstation WPF/
Transformer station WPF
 - Park bekabeling gebied/Park cabling area
 - Kabel-Hoogspanning WPF/Cable-High Voltage WPF
 - Inrichtingsgrens/Project area
 - Werkiland-Natuurvoorziening/Work island-Nature area



0 200m 400m 600m 800m 1000m

00	09.06.2015	FOR PERMITS	RM	AB
REV.	DATE/DATUM	STATUS/STATUS	GETEKEND/DRAWN	GOEDGEKEURD/APPR.
Windpark Fryslân			PROJECTBUREAU / PROJECT OFFICE : Ventolines bv Duit 15, 83000 BB Emmeloord T: +31 527 61 61 67	
TITLE: Overzichtstekening plangebied windpark / Overview drawing project area windfarm				
PROJECT	FR	SITE	Fryslân	
SCHAAL/SCALE	1:20000	DOC. NO.	A1-01	
FORMAT/SIZE	A1			
<small>Deze tekening is eigendom van Windpark Fryslân en mag niet worden gebruikt, gereproduceerd of beschikbaar gesteld aan derden zonder schriftelijke toestemming. / This drawing is the property of Windpark Fryslân and may not be used, reproduced or made available to third parties without written consent.</small>				



IJSSELMEEER



LEGEND:

- Werkiland-Natuurvoorziening/ Work island-Nature area



00	09.06.2015.	FOR PERMITS	RM	AB
REV.	DATE/DATUM	STATUS/STATUS	GETEKEND/DRAWN	GOEDGEKEURD/APPR.
Windpark Fryslân			Ventolines PROJECTBUREAU / PROJECT OFFICE : Ventolines bv Duit 15, 8300 BB Emmeloord T: +31 527 61 61 67	
TITLE Natuurvoorziening plattegrond/ Nature area plan				
PROJECT	FR	SITE	Fryslân	
SCHAAL/SCALE	1:10000	DOC. NO.	A5-01	
FORMAT/SIZE	A4			
Deze tekening is eigendom van Windpark Fryslân en mag niet worden gebruikt, gereproduceerd of beschikbaar gesteld aan derden zonder schriftelijke toestemming. / This drawing is the property of Windpark Fryslân and may not be used, reproduced or made available to third parties without written consent.				

BIJLAGE 4 PASSENDE BEOORDELING



**Voor de Passende Beoordeling inclusief
bijbehorende bijlagen wordt verwezen naar
Deel E van het MER van Windpark Fryslân**

**BIJLAGE 5 REVIEW ECOLOGISCHE
BEOORDELING EN PB**



Datum: 29 juni 2015

T.a.v.: Dhr. A. van der Steege

Betreft: Review Windpark Fryslân

Inleiding

Naar aanleiding van de ecologische effectbeoordeling en de Passende Beoordeling (PB) van het Windpark Fryslân hebben wij via Pondera Consult de vraag gekregen om een review uit te voeren op deze beoordelingen. De review zal bestaan uit een beknopte rapportage met daarin een beschrijving van de volgende aspecten:

1. Algehele indruk: zijn de effectbeoordeling en de PB opgesteld volgens de gangbare normen voor wat betreft reikwijdte en kwaliteit?
2. Zijn de aannames en uitgangspunten voldoende onderbouwd en zijn deze wetenschappelijk verdedigbaar?
3. Zijn eventuele negatieve ecologische effecten goed in beeld gebracht en correct beoordeeld?
4. Gebruikte data en literatuur: Is gebruik gemaakt van de meest up-to-date beschikbare wetenschappelijke kennis?
5. Zijn de conclusies volledig en juist?
6. Eventuele suggesties voor aanscherping of verbetering.

Punten 1 t/m 5 worden besproken in een algemene toelichting. Punt 6 is meer in detail uitgewerkt waarbij verschillende onderdelen uit de beoordelingen aan bod komen.

Documenten ter review:

- ten Klooster, M. April 2015. Passende Beoordeling Windpark Fryslân Definitief concept. Pondera Consult.
- Heunks, C., Kleyheeg, J.C., Boonman, M. & Verbeek, R.G. Februari 2015. Effecten van Windpark Fryslân op vogels, vleermuizen en overige natuurwaarden. Toetsing in het kader van de Natuurbeschermingswet 1998 en Flora- en faunawet. Bureau Waardenburg bv. Rapportnr 13-174.
- Kleyheeg-Hartman, J. C. & Heunks, C. Februari 2015. Notitie Effectbepaling en –beoordeling voor drie aanvullende varianten van windpark Fryslân. Bureau Waardenburg bv. Kenmerk 13-640/14.05766/JonKI.
- Lensink, R & de Jong, J. Juni 2015. Notitie Toets bouw van Windpark Fryslân en additionele depositie. Bureau Waardenburg bv. Kenmerk 15-183.



Ter kennisname:

- Heinis, F. Oktober 2014. Memo Effecten offshore windpark Fryslân op onderwaterleven. HWE Onderzoek en Advies in waterbeheer en ecologie.
- Heunks, C., Verbeek, R. G., & van den Boogaard, B. Maart 2014. Huidige natuurwaarden in plangebied windpark Fryslân. Achtergronddocument voor het m.e.r. Bureau Waardenburg bv. Rapport nr. 13-076.

Algemeen

Algehele indruk

Zowel de ecologische effectbeoordeling als de PB zijn opgesteld volgens de gangbare normen wat betreft reikwijdte en kwaliteit. Het voorkeursalternatief (VKA) en de verschillende varianten worden beoordeeld aan de hand van de Nb-wet en de Flora- en Faunawet. Het advies over reikwijdte en detailniveau van het milieueffectrapportage (rapportnr. 2673-55) is goed verwerkt in zowel de ecologische effectbeoordeling als de PB.

De PB geeft een helder overzicht van de huidige toestand van de betrokken N2000-gebieden en de bijbehorende instandhoudingsdoelen en habitattypes. In zowel de PB als de ecologische beoordeling worden de mogelijke effecten op natuur opgesplitst in de aanleg-, exploitatie- en ontmantelingsfase, waarbij de focus op de eerste twee fases ligt. Naast negatieve effecten worden ook positieve effecten genoemd. Alle mogelijke effecten, ook na mitigatie en cumulatie, worden uitvoerig behandeld. Aanvullend zou het inzichtelijk zijn om naast de absolute milieueffecten op natuur ook de relatieve effecten in de m.e.r. weer te geven. Hierbij worden dan de effecten uitgedrukt per eenheid energie (MW).

De ecologische effectbeoordeling en PB zijn over het algemeen helder en overzichtelijk geschreven. Een aantal punten kunnen hierin nog verbeterd worden, zie Suggesties voor aanscherping of verbetering.

Onderbouwing

Over het algemeen zijn de aannames en uitgangspunten in de ecologische effectbeoordeling en PB goed onderbouwd en zijn ze wetenschappelijk verdedigbaar. Uitgangspunten zijn zorgvuldig gekozen en gebaseerd op conservatieve of worst-case scenario's. Een aantal punten kunnen echter nog wel verbeterd en verduidelijkt worden, zie Suggesties voor aanscherping of verbetering.

Effecten

Alle effecten, zowel negatief als positief, van het Windpark Fryslân worden goed in beeld gebracht. In de ecologische effectbeoordeling worden de effecten correct beoordeeld aan de hand van een overzichtelijk stappenplan voor zowel de Nb-wet als Flora- en Faunawet. In de PB zijn de uitkomsten van dit stappenplan samengevat. In de ecologische effectbeoordeling mist een toetsing aan de hand van de Ecologische Hoofdstructuur, deze staat in de m.e.r..

Data en Literatuur

Voor de ecologische effectbeoordeling en PB is gebruik gemaakt van de meest up-to-date beschikbare wetenschappelijke kennis. De effectbeoordeling is gebaseerd op recente literatuur en waar kennisleemtes aanwezig waren, zijn extra veldgegevens verzameld (o.a. Dwergmeeuw en vleermuistellingen).

Conclusies

De conclusies in de ecologische effectbeoordeling en de PB zijn volledig, mits onderstaande aanpassingen verwerkt worden. Binnen het kader van deze review zien wij geen redenen om aan te nemen dat de conclusies niet juist zijn.



Suggesties voor aanscherping of verbetering

Overzicht en structuur

- Naar onze mening zou de PB beter leesbaar zijn als de mitigerende effecten in een apart hoofdstuk worden beschreven voorafgaand aan hoofdstuk 7 - Cumulatie. In hoofdstuk 4.6 kunnen dan eerst de effecten van aanvaringsslachtoffers, verstoring en barrièrewerking worden besproken, waarna in een apart hoofdstuk de stilstandvoorziening en het werkeiland kunnen worden besproken. Hieruit volgt dan samengevat tabel 6.1 en 6.2 (*Effecten van Windpark Fryslân, van mitigatie, en resteffect na mitigatie*), waarna vervolgens ingegaan kan worden op cumulatie in hoofdstuk 7.
- Een extra bijlage in de ecologische effectbeoordeling met alle tabellen bij elkaar is nuttig wanneer men vanuit de PB gegevens wil opzoeken en nakijken in de effectbeoordeling. Dit zou bijvoorbeeld kunnen als aanvulling op bijlage 8 in de ecologische effectbeoordeling en verbetert de leesbaarheid.
- Uitleg over het gebruik van *Potential Biological Removal* mist in de PB in hoofdstuk 4.1.2. Dit komt nu pas ter sprake in 4.6.4 waardoor het enigszins uit de lucht komt vallen.
- Verwijzingen naar bijlagen in de PB is niet geheel op orde. De verwijzingen naar de notitie over stikstofdepositie (Toets bouw van Windpark Fryslân en additionele depositie) en het VKA + 2 andere alternatieven (Bijlage 6-2) missen. In hoofdstuk 4.6.4 van de PB wordt gesproken over bijlage D-9. Deze is niet terug te vinden en moet waarschijnlijk bijlage 6 zijn?
- Het zou overzichtelijk zijn als de berekeningen aan de varianten uit de aanvullende notitie van BuWa (6-2) ook in een tabel worden samengevat in deze notitie (zoals tabel 4.9 in de PB en 5.4&5.5 in de ecologische effectbeoordeling)

Figuren en tabellen

- In zowel de PB als in de aanvullende notitie op de ecologische effectbeoordeling (BuWa notitie Bijlage 6-2) mist een figuur met overzicht van het VKA zoals die wel is weergegeven voor de alternatieven in de ecologische effectbeoordeling (Bijlage 6, fig 3.2).
- Het kaartje in de notitie met de additionele stikstofdepositie als gevolg van alle activiteiten die samenhangen met bouw en oprichting van Windpark Fryslân is zeer inzichtelijk en kan toegevoegd worden aan het kopjes Stikstofdepositie in de PB.
- Een kaartje met locaties van belangrijke slaap- en foerageergebieden van vogels rondom het plangebied geeft een ruimtelijk overzicht van trekbewegingen en mogelijke knelpunten.
- In figuur 1.2 in de PB bevindt het initiatief zich niet op de juiste locatie.
- Verwijzing in 4.6.1 in de PB naar tabel 4.1 moet zijn 4.5
- In tabel 4.5 in de PB met N-2000 soorten waar risico op aanvaring en verstoring kan benadrukt worden dat het hier alleen gaat om soorten uit het IJsselmeer aangezien op N2000 soorten uit de Waddenzee geen effect wordt verwacht (zie ook Onderbouwing).



- In het bovenschrijft van tabel 3.7 in de PB staat IJsselmeer. Het gaat hierbij echter om soorten in de Waddenzee.

Onderbouwing

Externe werking en stikstofdepositie

- In het kader van externe werking en stikstofdepositie is de onderbouwing niet geheel duidelijk. In het kader van externe werking worden de Duinen en lage land Texel en Duinen Vlieland wel meegenomen, maar Noordzeekustzone en Oudegaasterbrekken, Fluessen en omgeving niet. In de PB en ecologische effectbeoordeling moet vermeld worden waarom deze laatste twee gebieden niet zijn meegenomen. Bij stikstofdepositie wordt alleen gekeken naar IJsselmeer en Waddenzee en niet naar de Duinen en lage land Texel, Duinen Vlieland, Noordzeekustzone en Oudegaasterbrekken, Fluessen en omgeving. Dit is gebaseerd op de Notitie Toets bouw van Windpark Fryslân en additionele depositie (BuWa), maar dit is nog niet verwerkt in de PB.

Instandhoudingsdoelen en habitatsoorten

- In de PB worden kort de resultaten van de ANT studie beschreven. Hieruit komt naar voren dat voor de soorten Kuifeend, Visdief en Zwarte stern de instandhoudingsdoelen niet realistisch zijn. Heeft dit in de nabije toekomst nog consequenties voor de huidige instandhoudingsdoelen en de daarbij horende effectbeoordeling.
- De instandhoudingsdoelen in de Waddenzee (Topper, Zwarte stern, Visdief en Kleine Mantelmeeuw) worden buiten beschouwing gelaten omdat die incidenteel naar het IJsselmeer vliegen. Is dit gebaseerd op radar bewegingen/expert judgement?
- In de PB komt niet duidelijk naar voren dat er onderscheid gemaakt wordt tussen significant negatieve effecten en negatieve effecten. Zie o.a. alinea Beoordeling van effecten van overige soorten blz. 7 van de aanvullende notitie van BuWa.
- De N2000 soorten Zeeprik, Rivierprik en Fint in de Waddenzee worden kort besproken in de ecologische effectbeoordeling, maar worden niet beschreven en beoordeeld in de PB.
- In hoofdstuk 4.3.2 van de PB staat niet heel duidelijk vermeld dat langs de Afsluitdijk ter hoogte van het plangebied waarschijnlijk grotere aantallen Rivierdonderpadden aanwezig zijn dan in het plangebied zelf omdat de stortstenen oever geschikt leefgebied vormt (Heunks et al. 2014), maar dat de oevers van de Afsluitdijk door aanleg en exploitatie van het windpark niet worden aangetast doordat er boringen zullen plaatsvinden.

Berekeningen

- Wordt er in de berekening voor het aantal slachtoffers in het model gecorrigeerd voor de positie van de turbines? Bij een vierkante configuratie zullen turbines in het centrum van het vierkant minder slachtoffers maken dan de turbines aan de rand.



A&W projectnummer: 2448	Notitienummer 2448fr	Pagina 5 van 5
-------------------------	----------------------	----------------

- In tabel 4.9 wordt voor de broedvogels de populatieomvang vermenigvuldigt met 2 voor het aantal individuele vogels; hier wordt geen rekening gehouden met subadulten/ floaters in de populatie (en geeft daardoor een wat conservatieve berekening van de natuurlijke mortaliteit).
- Om inzicht te krijgen in sterftereductie die met 87 uur stilstand behaald kan worden, is 37 uur ingezet voor zwarte stern en 50 uur voor visdief. Waar is dit op gebaseerd? Verhouding dichtheden?

Cumulatie


- Op basis waarvan is bepaald wat wel en wat niet in de cumulatie is meegenomen? Waarom bijvoorbeeld niet de renovatie afsluitdijk en vismigratierivier? Is er een peildatum afgesproken voor de uitgangssituatie?
- In de PB en ecologische beoordeling moet goed onderbouwd worden waarom instandhoudingsdoelen van de Waddenzee buiten beschouwing zijn gelaten.
- Een tabel met alle toekomstige plannen en hun status in de omgeving van het plangebied zou nuttig zijn om een overzicht te krijgen van wat momenteel en in de toekomst speelt rondom het plangebied.

Wij hopen u hiermee voldoende te hebben geïnformeerd.

Hoogachtend,

Els van der Zee

Altenburg & Wymenga ecologisch onderzoek B.V.

Projectnummer 2448fr	Projectleider E. Klop	Status Eindnotitie
Autorisatie Goedgekeurd	Paraaf J. Latour 	Datum 7 juli 2015

Kwaliteitscontrole

E. Klop

