

Postbus 718, 6800 AS Arnhem, Nederland
Minister van I&M
Rijkswaterstaat West Nederland Zuid / District Noord
T.a.v. dhr. P. van Alphen
Postbus 556
3000 AN ROTTERDAM

DATUM 6 mei 2014
UW REFERENTIE 000.007.40 0243884
BEHANDELD DOOR Wenda van Dijk
TELEFOON DIRECT 026 373 29 75
E-MAIL Wenda.van.Dijk@tennet.eu

BETREFT Aanvraag Wbr vergunning Randstad 380kV Noordring (Bleiswijk-Vijfhuizen) - kruising A12 Bleiswijk

Geachte heer van Alphen,

Hierbij ontvangt u een aanvraag om vergunning in het kader van artikel 2 lid 1 Wet beheer rijkswaterstaatwerken ten behoeve van de realisatie van de hoogspanningsverbinding Randstad 380 kV Noordring (Bleiswijk-Vijfhuizen). Het betreft specifiek de kruising van de hoogspanningsverbinding met de A12 ter hoogte van Bleiswijk (mast 101-102).

Ten aanzien van uw besluit op deze aanvraag ingevolge artikel 2.1 en 2.2 de Wet algemene bepalingen omgevingsrecht is op grond van artikel 20c 2 Elektriciteitswet door de minister bepaald dat omwille van stroomlijning en versnelling de rijkscoördinatieregeling uit de Wet op de ruimtelijke ordening van toepassing is (artikel 3.35). Hierbij is de Minister van Economische Zaken de aangewezen minister voor de coördinatie. In verband daarmee heeft de minister van Economische Zaken mij gevraagd het volgende op te nemen in deze aanvraag:

1. Ingevolge de rijkscoördinatieregeling dient u een kopie van onderhavige aanvraag te verzenden aan de Minister van Economische Zaken. TenneT zal er echter voor zorgen dat de minister van Economische Zaken een exemplaar van deze aanvraag ontvangt. U hoeft dus geen exemplaar door te sturen.
2. In reactie op deze kopie van de aanvraag zal de minister u per brief melden wanneer van u verwacht wordt een ontwerp besluit gereed te hebben.
3. Wij verzoeken u om het ontwerpbesluit en later ook het definitieve besluit aan de minister van Economische Zaken te verzenden. Deze zal het besluit aan TenneT verzenden.


De volgende bijlagen maken onderdeel uit van deze aanvraag:

0. Aanvraagformulier (digitaal ingevuld)
1. Tracékaart Randstad 380kV (Bleiswijk-Zuidelijke Ringvaart)
2. Situatietekening met kadastrale aanduiding
3. Lengteprofiel
4. Situatietekeningen met bouwwegen, werkterreinen en opstelplaats **jukken**

5. Constructietekeningen masttypen W2E350+5 (mast 101) en W2H400+10 (mast 102)
6. Statische berekeningen masttypen W2E350+5 en W2H400+10
7. Constructietekeningen fundatie wintrackmasten type C (mast 102) en masttype F (mast 101)
8. Constructieberekeningen fundatie wintrackmasten type C en F
9. Jukkenplan nieuwbouw 380kV
10. Rapportage EMC beïnvloeding

Wij vertrouwen erop u hiermee voldoende geïnformeerd te hebben. In geval van inhoudelijke vragen of onduidelijkheden verzoeken wij u contact met ons op te nemen. Voor procedurele vragen verzoeken wij u contact op te nemen met dhr. M.C. Bernardina van Bureau Energieprojecten, telefoon 070 379 6530.

Hoogachtend,
TenneT TSO B.V.



J. (Jaap) ter Haar
Clustermanager

Inhoudsopgave

- 0 Aanvraagformulier
- 1 Tracékaart Randstad 380kV Noordring
VKT 5.0 12-02-2014
- 2 Situatietekening met kadastrale aanduiding
RWS-WBR4 A12 30-04-2014
- 3 Lengteprofiel
30813059-50-13 VKT 5.0 blad 10-11 03-02-2014
- 4 A) Definitief ontwerp, overzichtstekening mast 104-101
R3N-TEK-0015 wijz9 24-04-2014
B) Bouwplaatsinrichting
R3N-TEK-0026 wijz03 01-11-2013
C) Opbouw werkwegen
R3N-TEK-0029 04-10-2013
- 5 Constructietekeningen
A) Masttype W2E350+5 (mast 101)
MS20120025/01 14-08-2014
B) Masttype W2H400+10 (mast 102)
MS-0004/08 wijz2 12-12-2012
- 6 A) Statische ontwerpberekening masttype W2E350+5 (mast 101)
Revisie 03 07-02-2014
B) Statische ontwerpberekening masttype W2H400+10 (mast 102)
Revisie 03 07-02-2014
- 7 Constructietekeningen
A) Fundatie masten type C (mast 102)
R3N-TEK-0021 rev02 04-10-2013
B) Fundatie masten type F (mast 101)
R3N-TEK-0024 rev02 04-10-2013

- 8 Constructieberekeningen
 - A) Constructieberekening mastfundatie type C (mast 102)
R3N-OWR-0005 rev02 02-10-2013
 - B) Constructieberekening mastfundatie type F (mast 101)
R3N-OWR-0005 rev2 02-10-2013
 - C) Bepaling mastfundaties
R3N-OWR-0033 rev01 06-08-2013
- 9 Jukkenplan nieuwbouw 380kV
R3N-OWR-0037 rev06 24-04-2014
- 10 Rapportage EMC beïnvloedingen
TE121000-R23 AM versie 1.0 13-02-2014

Overzicht bijlagen

#	Bijlage	Kenmerk	Datum
0	Aanvraagformulier		
1	Tracékaart Randstad 380 kV Noordring	VKT 5.0	12-02-2014
2	Situatietekening met kadastrale aanduiding	RWS-WBR4 A12	30-4-2014
3	Lengteprofiel	30813059-50-13 VKT 5.0 – blad 10 en 11	03-02-2014
4	a. Definitief ontwerp, overzichtstekening mast104-101 b. Bouwplaatsinrichting c. Opbouw werkwegen	R3N-TEK-0015 wijz9 R3N-TEK-0026 wijz03 R3N-TEK-0029	24-4-2014 01-11-2013 04-10-2013
5	Constructietekeningen a. masttype W2E350+5 (mast 101) b. masttype W2H400+10 (mast 102)	MS20120025/01 MS-0004/08 wijz2	14-08-2012 12-12-2012
6	a. Statische ontwerpberekening masttype W2E350+5 (mast 101) b. Statische ontwerpberekening masttype W2H400+10 (mast 102)	Revisie 03 Revisie 03	07-02-2014 07-02-2014
7	Constructietekeningen a. fundatie masten type C (mast 102) b. fundatie masten type F (mast 101)	R3N-TEK-0021 rev02 R3N-TEK-0023 rev02	04-10-2013 04-10-2013
8	Constructieberekeningen a. constructieberekening mastfundatie type C (mast 102) b. constructieberekening mastfundatie type F (mast 101) c. Bepaling belasting mastfundaties	R3N-OWR-0005 rev02 R3N-OWR-0007 rev02 R3N-OWR-0033 rev01	02-10-2013 02-10-2013 06-08-2013
9	Jukkenplan nieuwbouw 380kV	R3N-OWR-0037 rev06	24-04-2014
10	Rapportage EMC beïnvloedingen	TE121000-R23 AM versie 1.0	13-02-2014



Aanvraag Wbr beschikking

Ten behoeve van

Aanvrager is: Bedrijf

Vraagt u de vergunning voor uzelf aan? Ja

Gegevens Aanvrager

Bedrijfsnaam	TenneT TSO B.V.			
Voorletter(s) * / Voornaam	W.M.	Wenda	Mevr.	
Achternaam contactpersoon	Dijk	Tussenvoegsel	van	
KVK / BIN	09155985			
Adres	Utrechtseweg	Nummer	310 Toevoeging	
Postcode * / Plaats	6800 AS	Arnhem	Land	Nederland
Postbusnummer	718			
Postcode / Plaats	6800 AS	Arnhem	Land	Nederland
E-mail	wenda.van.dijk@tennet.eu			
Telefoonnummer	026 3732975	Faxnummer		

Doel waarvoor de aanvraag geldt

Selecteer het doel waarvoor deze aanvraag geldt.
Kabels / leidingen / wegkruisingen (incl. mantelbuizen)

Tevens eigenaar / eigendom

Zijn de percelen waar u werkzaamheden wilt uitvoeren eigendom van de aanvrager? Nee

Zijn de percelen eigendom van De Staat (zoals Rijkswaterstaat of RVOB (Rijksvastgoed- en Ontwikkelingsbedrijf))? Ja

Waarom? (doel / belang)

Wat wilt u gaan doen / maken en waarvoor dient het? (maximaal 8 regels gebruiken)

Hoogspanningsverbinding Randstad 380kV Noordring (Bleiswijk-Vijfhuizen), welke ter hoogte van Bleiswijk zal kruisen met de A12 (mastnummers 101-102).

Wat zijn de specifieke afmetingen van het werk? (maximaal 7 regels gebruiken)

Zie bijlage 3

Betreft het aangevraagde werk een uitbreiding / wijziging van een bestaande situatie? Nee

Is er reeds eerder een Wbr vergunning verstrekt? Nee

Hoe? (uitvoeringswijze)

Hoe zullen de werkzaamheden worden uitgevoerd? (maximaal 7 regels gebruiken)

- Heiwerkzaamheden tbv aanbrengen fundamente
- plaatsen hoogspanningsmasten op fundamente
- aanbrengen geleiders tussen masten, via beschermingsconstructies over A4

Waar? Locatiegegevens / kadastrale gegevens / situatie tekening

Adresgegevens van de locatie	<input type="text" value="Ten noordoosten van Bleiswijk"/>
Gemeente	<input type="text" value="Lansingerland"/>
Postcode	<input type="text"/>
Naam rivier / kanaal / rijksweg / zee (wering) / dijk / meer	<input type="text" value="A12"/>
Naam loswal / kade / steiger	<input type="text"/>
Kilometrerig	<input type="text"/>
Zijde : N / Z / O / W / Li / Re	<input type="text" value="N/Z"/>
Kadastrale gegevens bekend bij gemeente . . . , sectie . . . , nummer . . .	<input type="text" value="zie bijlage 2"/>
X-coördinaat	<input type="text" value="zie bijlage 4"/>
Y-coördinaat	<input type="text" value="zie bijlage 4"/>

Wanneer + periode (instandhouding)

Wat is de gewenste aanvangsdatum van de werkzaamheden?

Is het resultaat van de werkzaamheden van tijdelijke of permanente aard? Permanent

Kostprijs / raming van de werkzaamheden (leges)

Wat is de kostprijs of raming van de kosten (exclusief BTW) van het aangevraagde werk?
> EUR 2400,-

Bijlagen

Tracégegevens (route - positielijst - diepteligging)	<input type="text" value="1358497_bijlage_2_situatiekaart_incl_kadaster.pdf"/>
Bijlage(n) gestuurde boring / persing conform richtlijn boortechiek versie januari 2004	<input type="text" value="1358498_bijlage_2_situatiekaart_incl_kadaster.pdf"/>
Situatietekening (algemeen)	<input type="text" value="1358499_bijlage_4_R3N-TEK-0015-09_overzichtstekening_mast104-101.pdf"/>
Kadastrale gegevens (algemeen)	<input type="text" value="1358500_bijlage_4c_R3N-TEK-0029-01_Opbouw_bouwwegen.pdf"/>
Specificatie van gewenste wijzigingen en bijbehorende vergunning(en) (datum en nummer)	<input type="text"/>

Ik verklaar hierbij deze **aanvraag** naar waarheid te hebben ingevuld.

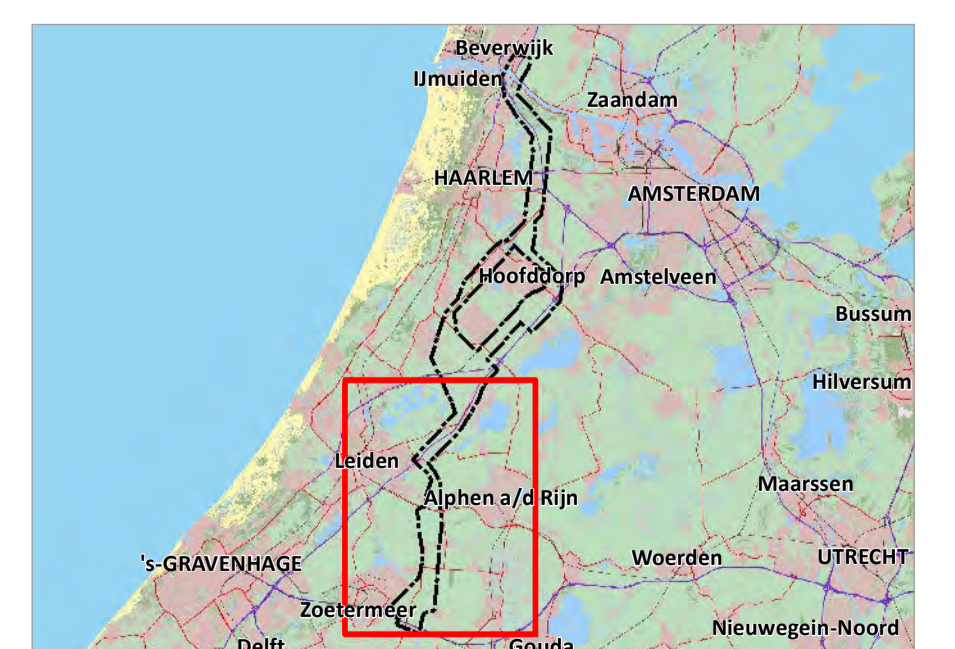
Bijlage 1
Tracékaart Randstad 380 kV
Noordring
– Zuidelijke Ringvaart-Bleiswijk



Randstad 380 kV Noordring VKT 5.0 Bleiswijk - Zuidelijke ringvaart

Legenda

- █ Mastvoet
- █ 380kV bovengronds (solo)
- █ 380kV bovengronds (combi)
- █ 380kV boring
- █ 380kV open ontgraving
- █ 150kV boring
- █ 150kV open ontgraving
- █ Opstijppunt
- PKB corridor
- Bestaande verbindingen**
- █ 380kV bovengronds
- █ 150kV bovengronds
- █ 150kV ondergronds
- × × × × 150kV te overnemen



Project	Randstad 380 kV Noordring		
Aanmaakdatum	25-06-2013	Formaat	A0
Revisiedatum	12-02-2014	Schaal	1:20.000
Kenmerk	VKT5.0	Blad	1 van 1

A:\p_380\producten\overzicht\tracé\ Noordring\130619_vkt50\p_380_ovzr_vkt50_bleiswijk_zuidelijke_ringvaart_006.mxd



Aan deze tekening kunnen geen rechten worden ontleend. © TenneT TSO B.V.

Bijlage 2
Situatietekening met kadastrale
aanduiding

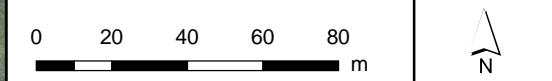


Randstad 380 kV RWS-WBR4 A12

- Legenda**
- Pylonen en mastvoet
 - 380kV bovengronds (solo)
 - 150kV boring
 - 150kV open ontgraving
 - Bestaande 380kV verbinding (bovengronds)
 - Bestaande 150kV verbinding (bovengronds)
 - Bestaande 150kV verbinding (ondergronds)
 - Te amoveren 150kV verbinding
 - Kadastraal perceel

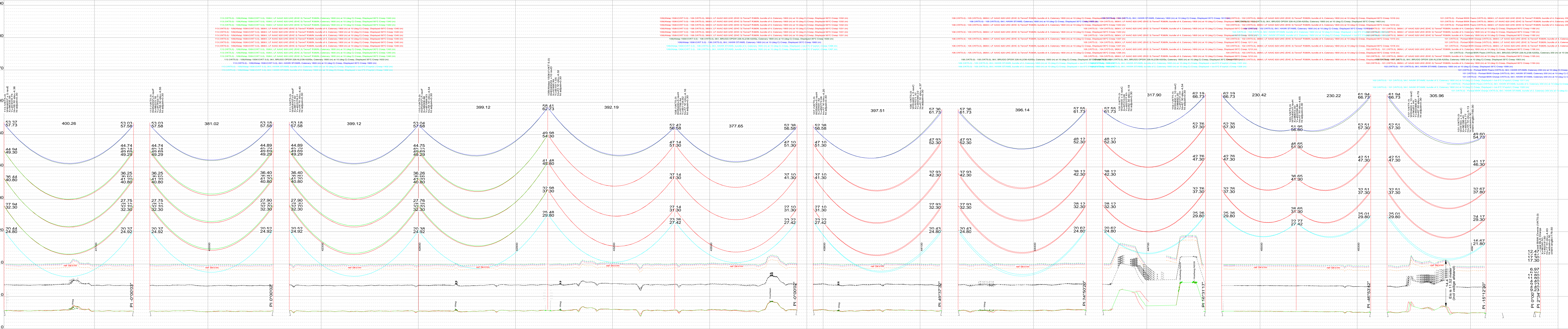


Versie	VKT5.0	Datum	12-02-2014
Schaal	1:2.000	Revisie	30-04-2014
Kenmerk	um4_p2_wbr_krs_a12	Formaat	A3



Aan deze tekening kunnen geen rechten worden ontleend. © TenneT TSO B.V.

Bijlage 3
Lengteprofiel Randstad 380 kV
Noordring

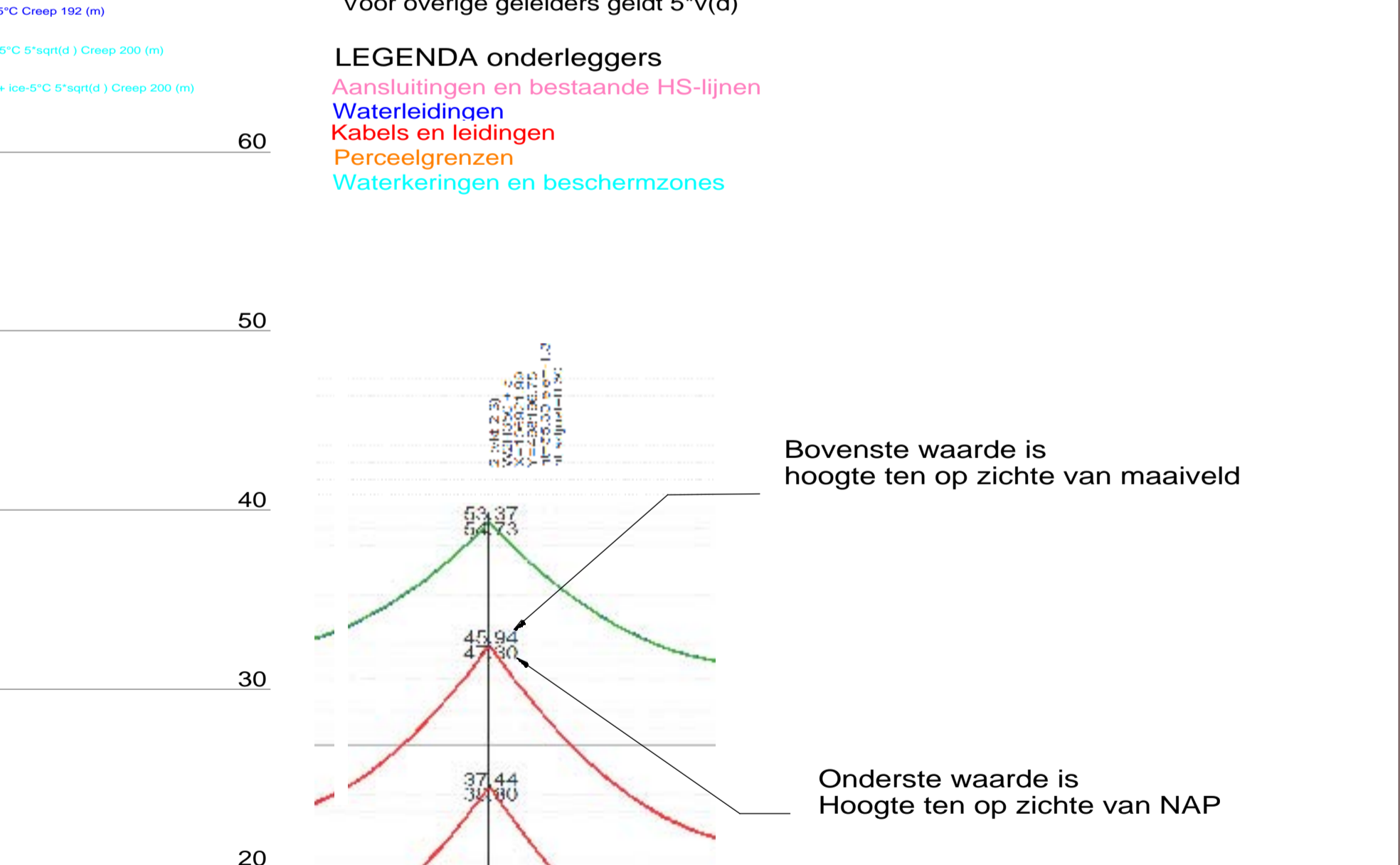


Legenda

Feature Code	Feature Code	Description	Symbol	Height	Width	Material
1	Ordeboeck/Landbouwgebied			7.88	2.25	0.21
2	Industrieel gebied			8.35	2.25	0.21
3	Vegetatie			3.35	2.25	0.21
4	Dielen (daling + Hsp)			3.35	2.25	0.21
5	Dielen (daling + Hsp)			3.35	2.25	0.21
6	Wegen			7.35	2.25	0.21
7	Land en openbaarverkeer			6.35	2.25	0.21
8	Strongeten en aanleggen			10.35	2.25	0.21
9	Beveiligings zone			6.35	2.25	0.21
10	Beveiligings zone			11.05	2.25	0.21
11	Waterwegen VCH 15 meter			10.35	2.25	0.21
12	Waterwegen VCH 15 meter			20.35	2.25	0.21
13	Waterwegen VCH 15 meter			20.35	2.25	0.21
14	Waterwegen VCH 15 meter			21.35	2.25	0.21
15	Water			6.35	2.25	0.21
16	Landbouw, openbaarverkeer, o.a.			3.35	2.25	0.21

- Compartiment geleider
- Balkenmaat
- OPGW
- 150kV
- 380kV
- 13.0 meter i.v.m. SKV/W2, 300m masten
- 14.2 meter i.v.m. SKV/W2, 300m masten
- 14.4 meter i.v.m. SKV/W2, 400m masten
- 14.4 meter i.v.m. SKV/W4, 400m masten
- Minimale vrije ruimte voor 450V (overbouw)
- Verschuiven voor extra ruimte nodig is bespreek de minimale vrije ruimte

Project: Randstad 380kv Noord Engineering
Geplanninglijijn-150-380kv Bleiswijk - Vijfhuizen
 Calculaties volgens:
 - NEN - EN 50341-1 en NEN - EN 50341-1-3 (NNA)
 = Tennet Specifics
 Wind zone: Zone 2
 V_w = 22.5 m/s
 Z₀ = 0.2
 Ci bij bepaalde geleider = 1.2
 Ijs regio = B
 Voor fasen geldt: 1.8°(v)
 Voor overige geleiders geldt: 5°(v)



NO	Uitleg	Uitvoerder	Datum	Staat
0.0	Uitleg VNT 03 Inhoudsopgave 134 - 107 en check tabelmaten 148 - 147 conform RfC 15		24/10/2013	M.C. EKA. AV
0.1	Uitleg VNT 03 Inhoudsopgave 134 - 107 en check tabelmaten 148 - 147 conform RfC 15		05/09/2014	M.C. EKA. AV
0.2	Uitleg VNT 03 Inhoudsopgave 134 - 107 en check tabelmaten 148 - 147 conform RfC 15		05/09/2014	M.C. EKA. AV
0.3	Uitleg VNT 03 Inhoudsopgave 134 - 107 en check tabelmaten 148 - 147 conform RfC 15		28/10/2013	M.C. EKA. AV
0.4	Uitleg VNT 03 Inhoudsopgave 134 - 107 en check tabelmaten 148 - 147 conform RfC 15		02/09/2013	M.C. EKA. AV
0.5	Uitleg VNT 03 Inhoudsopgave 134 - 107 en check tabelmaten 148 - 147 conform RfC 15		23/04/2014	ORR. EOB. CR

380 kv / 150 kv Bleiswijk - Vijfhuizen
 Trace en lengte profiel maai 113 (VKT5.0) tot Fasepunt B/WK Crane (VKT5.0)

KEMA
 KEMA Energy & Sustainability, Utrechtseweg 310, 6525 AR Amsten, tel: +31 26 36 91 11, www.kema.nl

Legenda

Feature Code	Feature code - Description	Symbol	1:200	1:500	1:1000	1:2000	1:5000	1:10000
1	Ordeboek/Landbouwgebied	[Symbol]	7.85	2.25	0.9	0.1	0.04	0.01
2	Industrieel gebied	[Symbol]	0.35	0.35	0.8	4.0	10.05	0.01
3	Vegelijk	[Symbol]	3.35	2.85	3.0	4.1	4.85	1.60
4	Station (station + filij)	[Symbol]	3.35	3.35	4.0	4.0	5.05	0.01
5	Station (station + filij)	[Symbol]	3.35	3.35	0.8	4.0	7.05	0.01
6	Weg(en)	[Symbol]	7.35	3.35	0.2	4.0	10.05	0.01
7	Land en agrarische gebieden	[Symbol]	0.35	2.00	10.0	4.1	11.45	0.01
8	Straten en aanplantgebieden	[Symbol]	0.35	3.35	1.0	4.0	10.05	0.01
9	Bouwen op andere terrein	[Symbol]	0.35	2.35	0.8	4.0	10.05	0.01
10	Bouwen met tuin	[Symbol]	11.00	3.35	0.8	4.0	11.15	0.01
11	Waterspeelruimte V1 15 meter	[Symbol]	10.50	3.35	1.0	4.0	10.05	0.01
12	Waterspeelruimte V1 15 meter	[Symbol]	23.50	3.35	2.0	4.0	23.95	0.01
13	Waterspeelruimte V1 15 meter	[Symbol]	20.50	3.35	2.0	4.0	20.95	0.01
14	Waterspeelruimte V1 15 meter	[Symbol]	21.50	3.35	2.0	4.0	21.95	0.01
15	Water	[Symbol]	0.00	3.35	0.2	4.0	0.45	0.01
16	Lichtpunten, omgevingen, bomen e.o.	[Symbol]	3.35	3.35	4.0	4.0	0.00	0.01

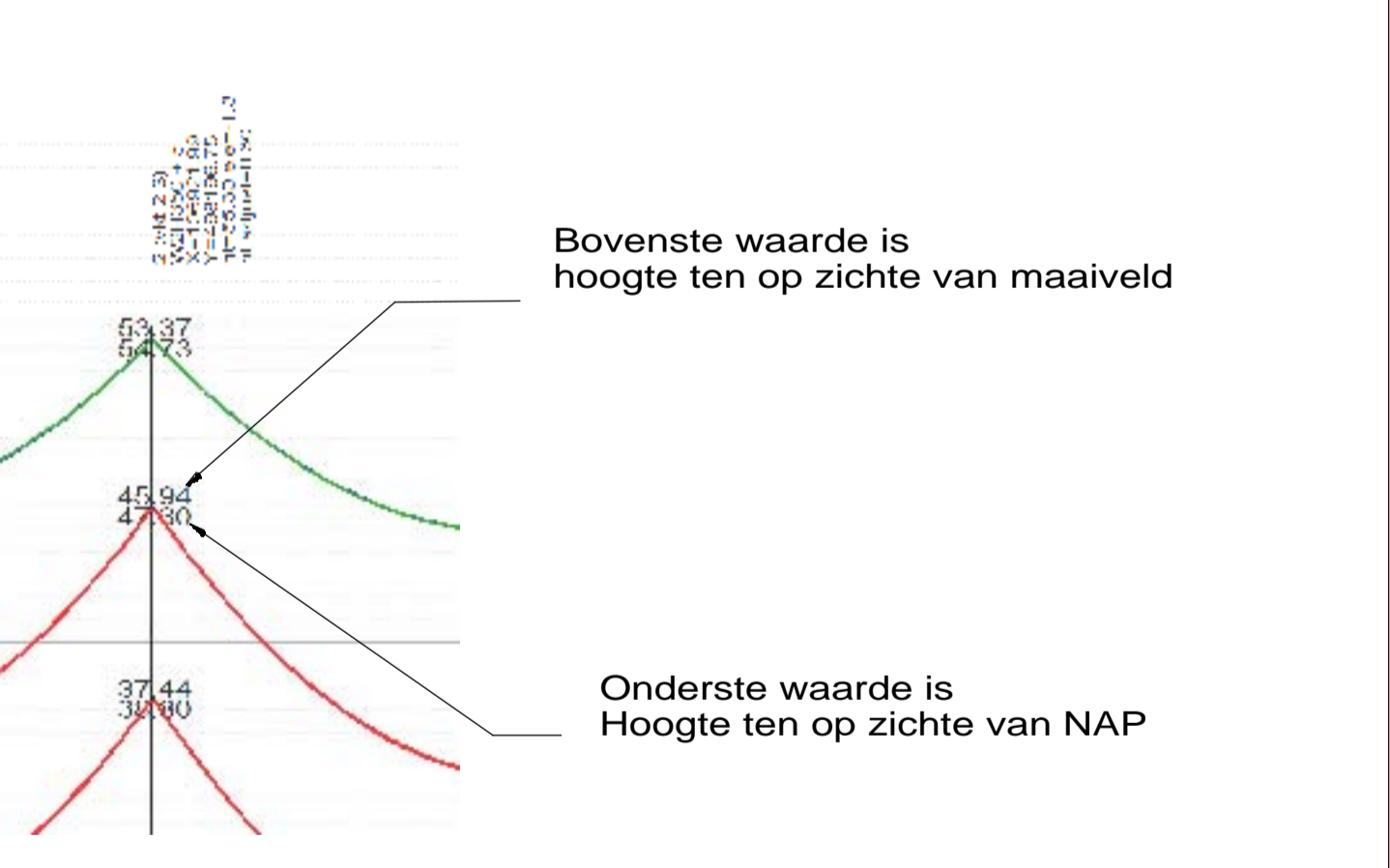
- [Symbol] = Compensatie geleider
- [Symbol] = Bliksemscherm
- [Symbol] = OPGW
- [Symbol] = 150kV
- [Symbol] = 380kV
- [Symbol] = 13.0 meter i.v.m. 5kV/m W2, 300m masten
- [Symbol] = 14.2 meter i.v.m. 5kV/m W2, 300m masten
- [Symbol] = 14.4 meter i.v.m. 5kV/m W2, 400m masten
- [Symbol] = 14.4 meter i.v.m. 5kV/m W4, 400m masten
- [Symbol] = Minimale vrije ruimte voor 450V (omgebouwd)
- [Symbol] = Vriesruimte voor extra ruimte nodig in bovenloop de minimale vrije ruimte

Project: Randstad 380kV Noord Engineering
Hoogspanningslijn: 150-380kV Bleiswijk - Vijfhuizen

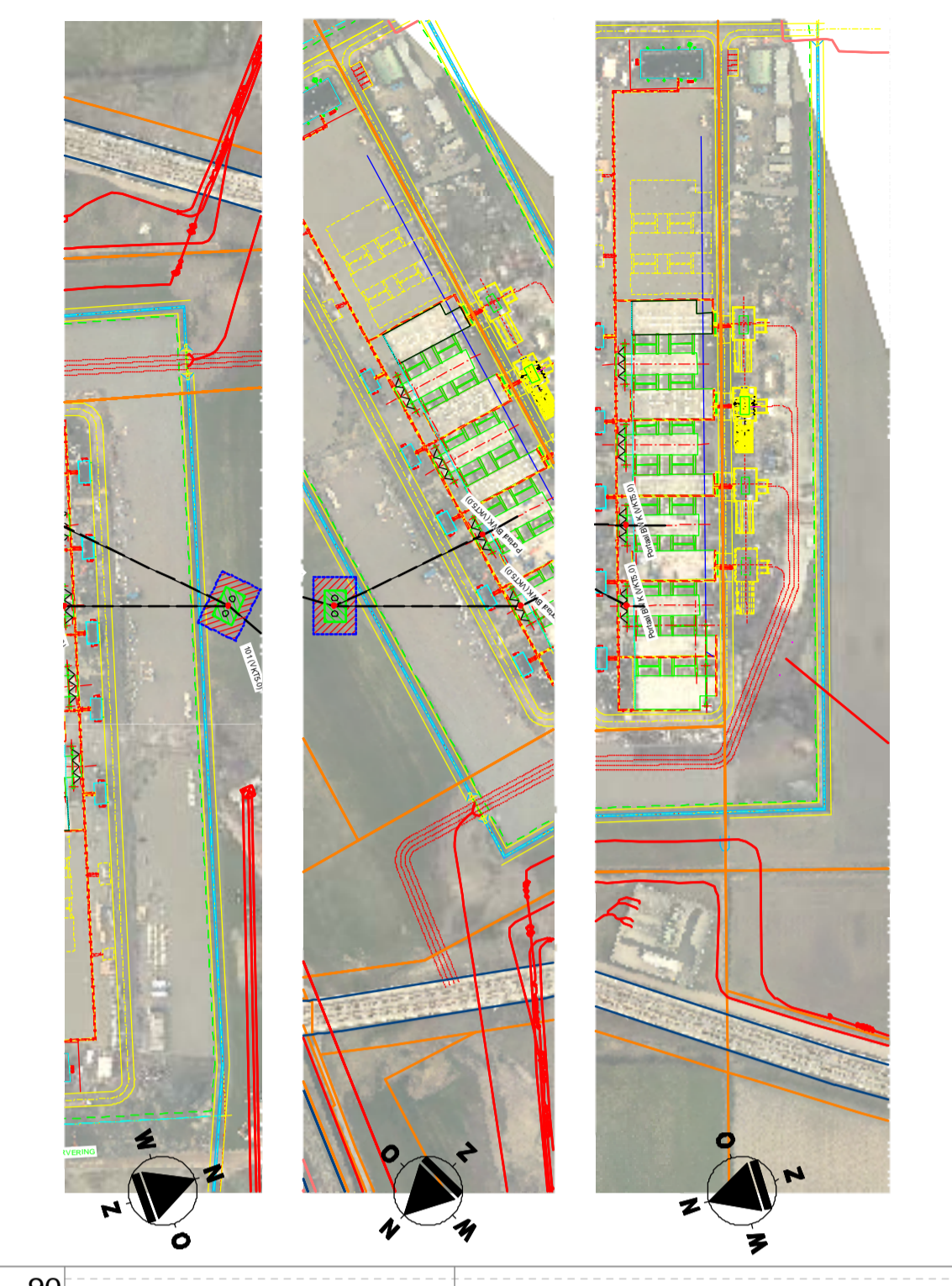
Calculaties volgens:
 - NEN - EN 50341-1 en NEN - EN 50341-1-3 (NNA)
 - TenneT specificaties
 Wind zone: Zone 2
 Vr = 22.5 m/s
 Z(0) = 0.2
 Ci bij beïnvloede geleider = 1.2
 Ijs regio = B

Voor fasen geldt 1.8v(d)
 Voor overige geleiders geldt 5v(d)

LEGENDA onderleggers
 Als volgt zijn bestaande HS-lijnen
Waterleidingen
Kabels en leidingen
Perceelgrenzen
Waterkeringen en beschermzones



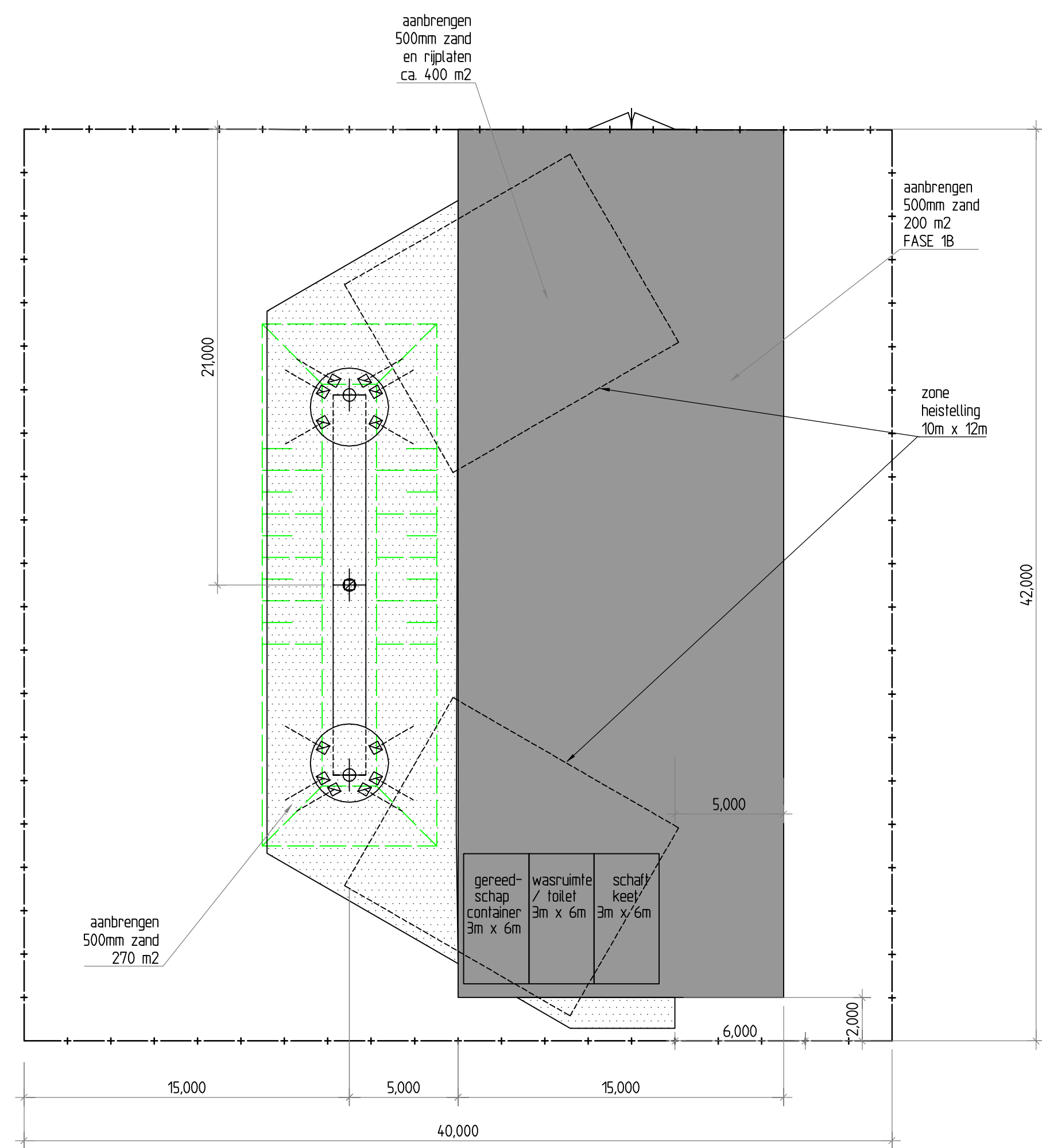
NO	Uitleg	WNT	WNT	WNT	WNT	WNT	WNT
0.0	Lijnen WNT 131 masthoogte 134, 107 en check bekabelen 148 - 147 conform WTC 15	24/10/2013	MLO	EKA	AVV		
0.1	Lijnen WNT 131 masthoogte 134, 107 en check bekabelen 139 en mastbeelden	05/09/2014	MLO	EKA	AVV		
0.2	Witrook Masten update	05/09/2014	MLO	EKA	AVV		
0.3	Lijnen WNT 131 masthoogte 134 conform WTC 15	28/10/2013	MLO	EKA	AVV		
0.4	Lijnen WNT 131 masthoogte 134 conform WTC 15	09/10/2013	MLO	EKA	AVV		
0.5	Lijnen WNT 131 masthoogte 134 conform WTC 15	09/10/2013	MLO	EKA	AVV		
0.6	Lijnen WNT 131 masthoogte 134 conform WTC 15	09/10/2013	MLO	EKA	AVV		
0.7	Lijnen WNT 131 masthoogte 134 conform WTC 15	09/10/2013	MLO	EKA	AVV		



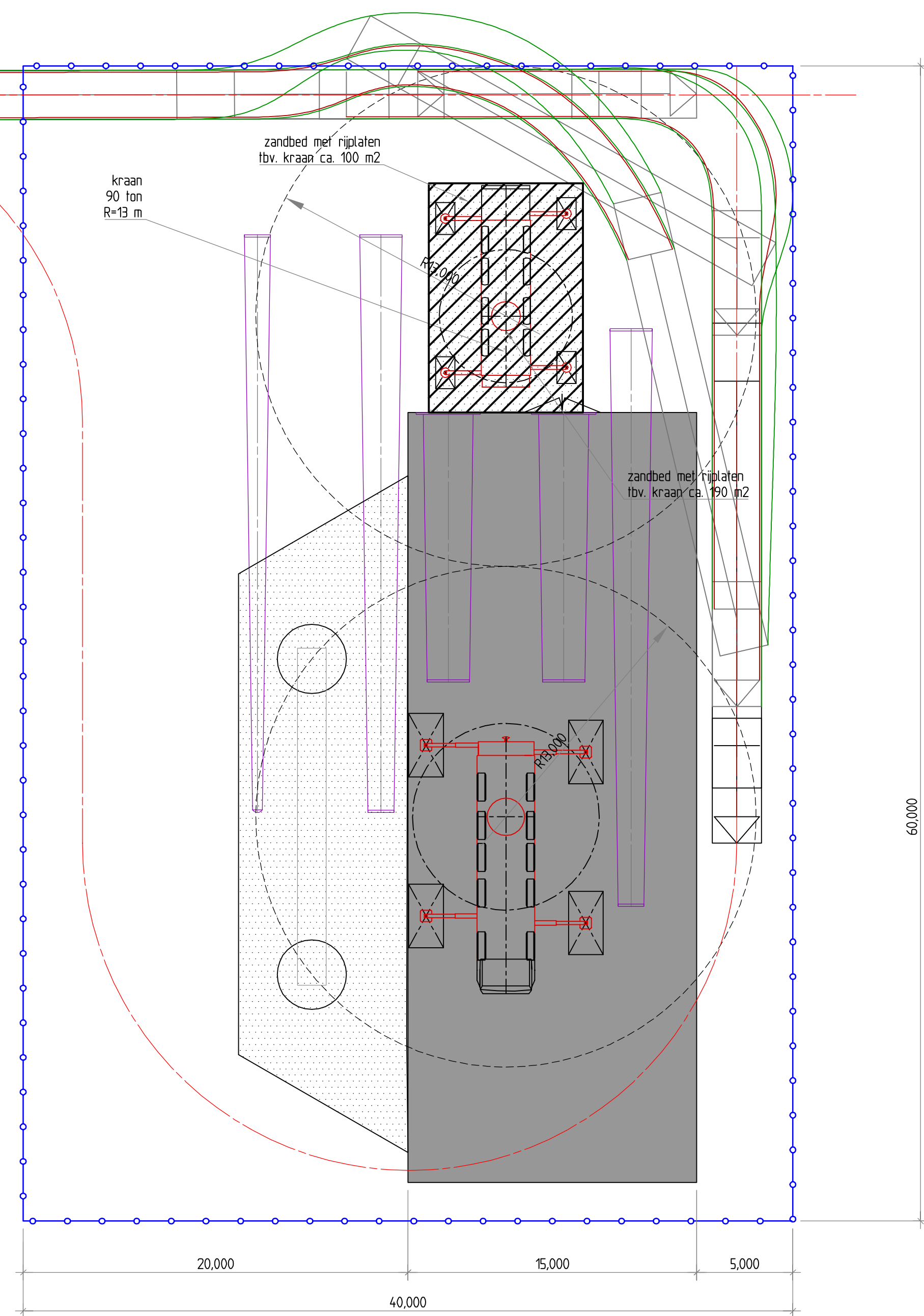
Bijlage 4a

Overzichtstekening mast 104-101

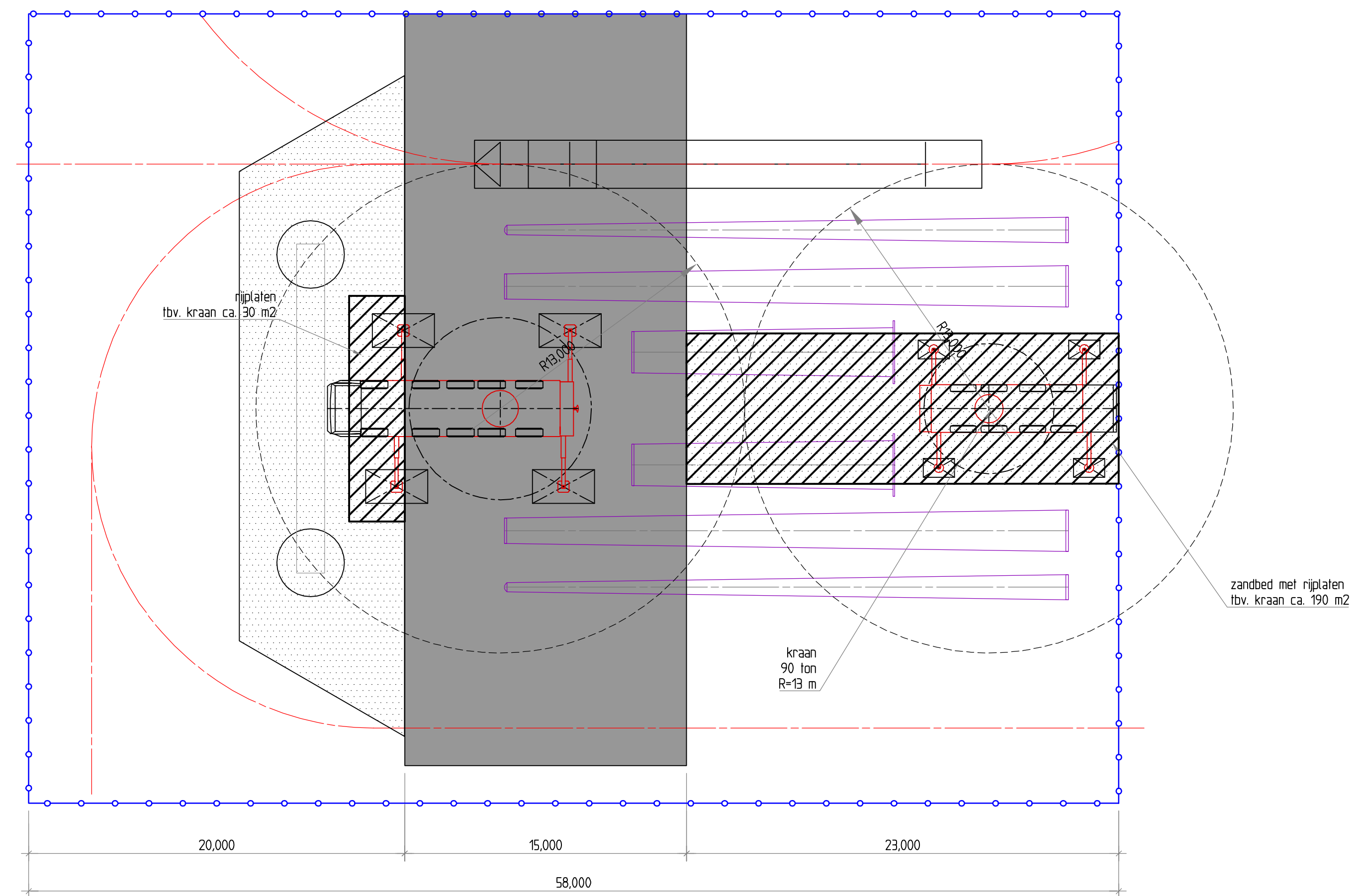
Bijlage 4b
Bouwplaatsinrichting



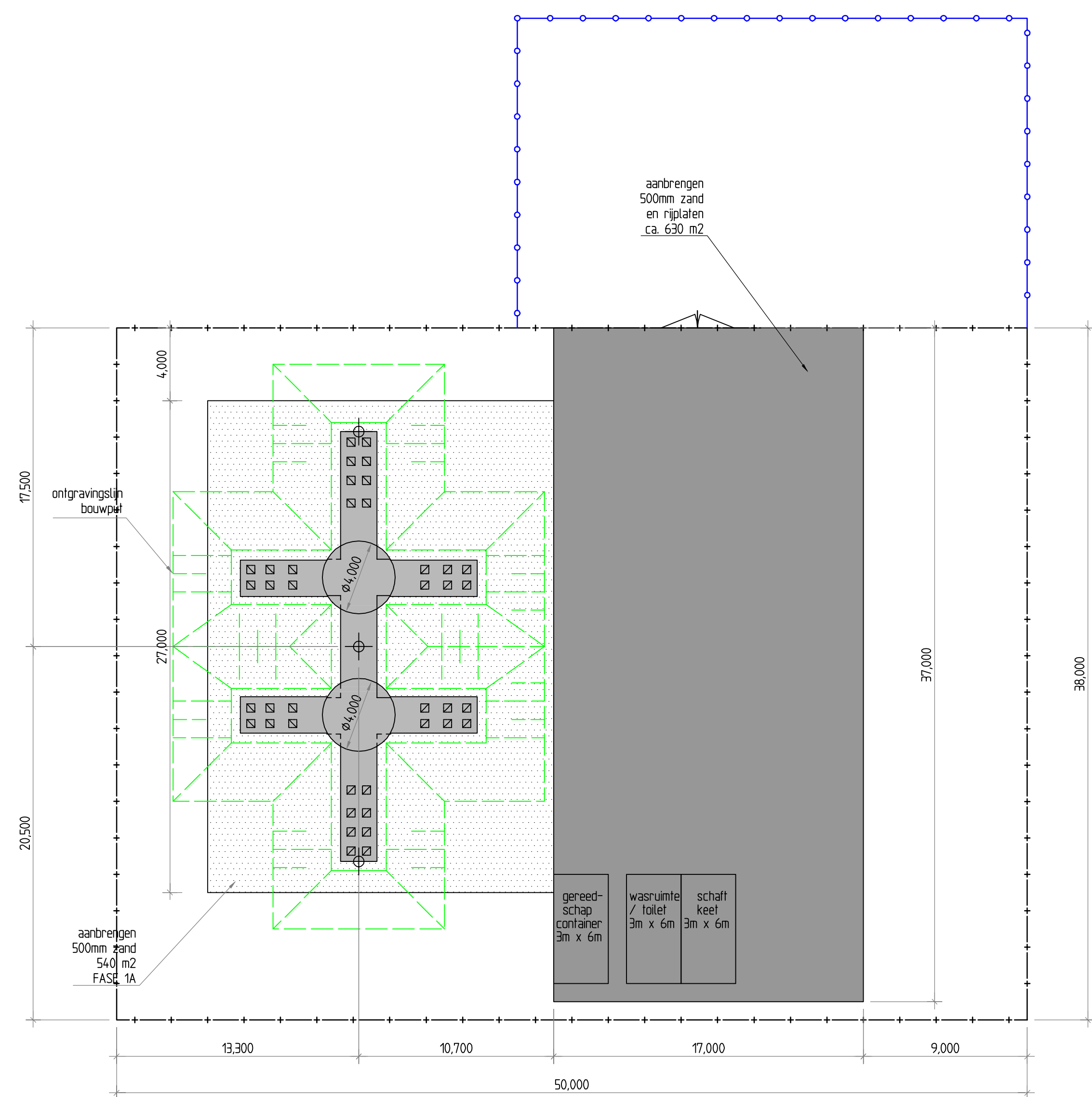
TYPICAL SITUATIE MASTLOCATIE TYPE A & B, FASE 1
Vóór aanvang van het heikwerk



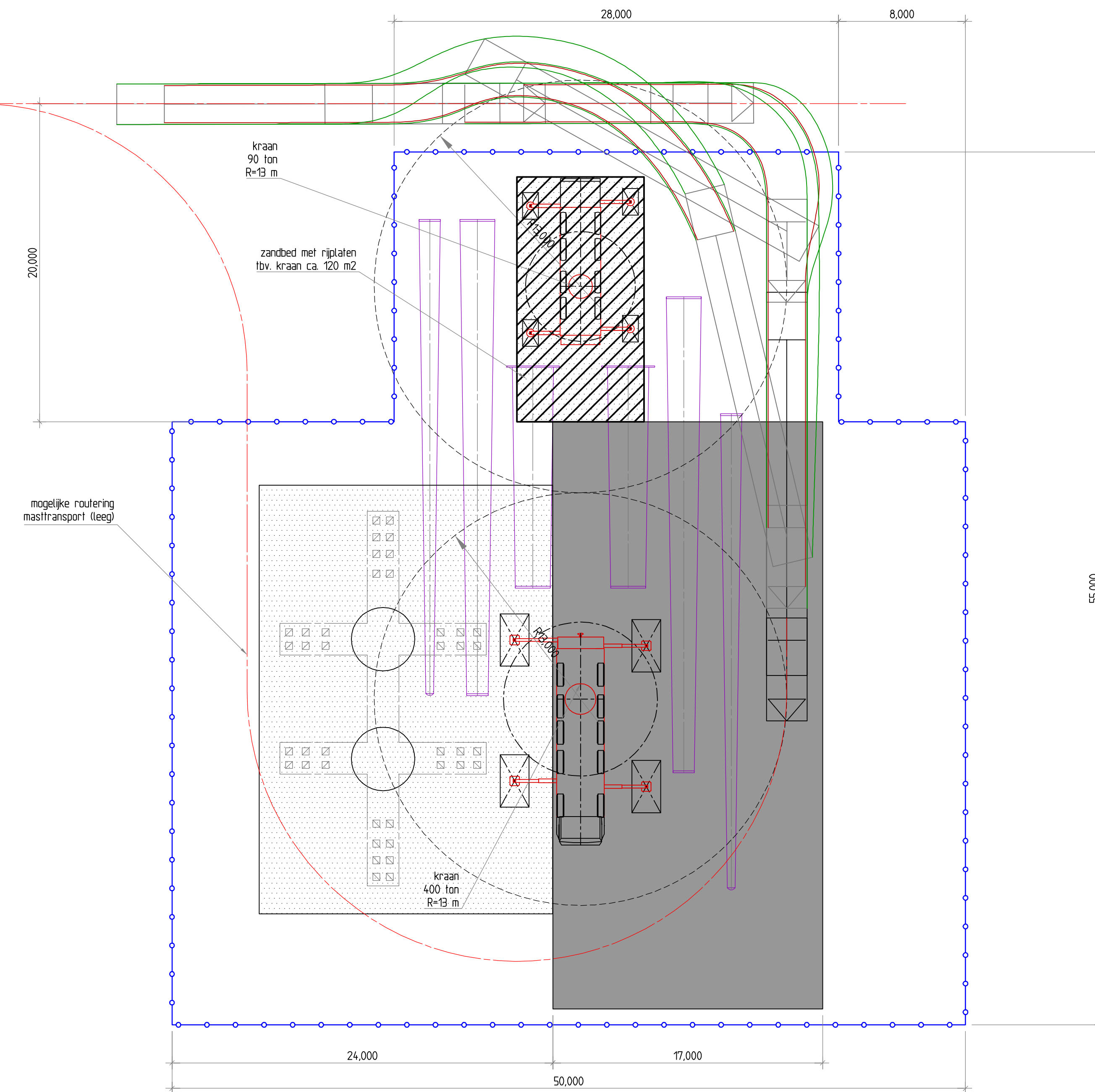
TYPICAL SITUATIE MASTLOCATIE TYPE A & B, FASE 2
Vóór aanvang plaatsing van de masten, variant A



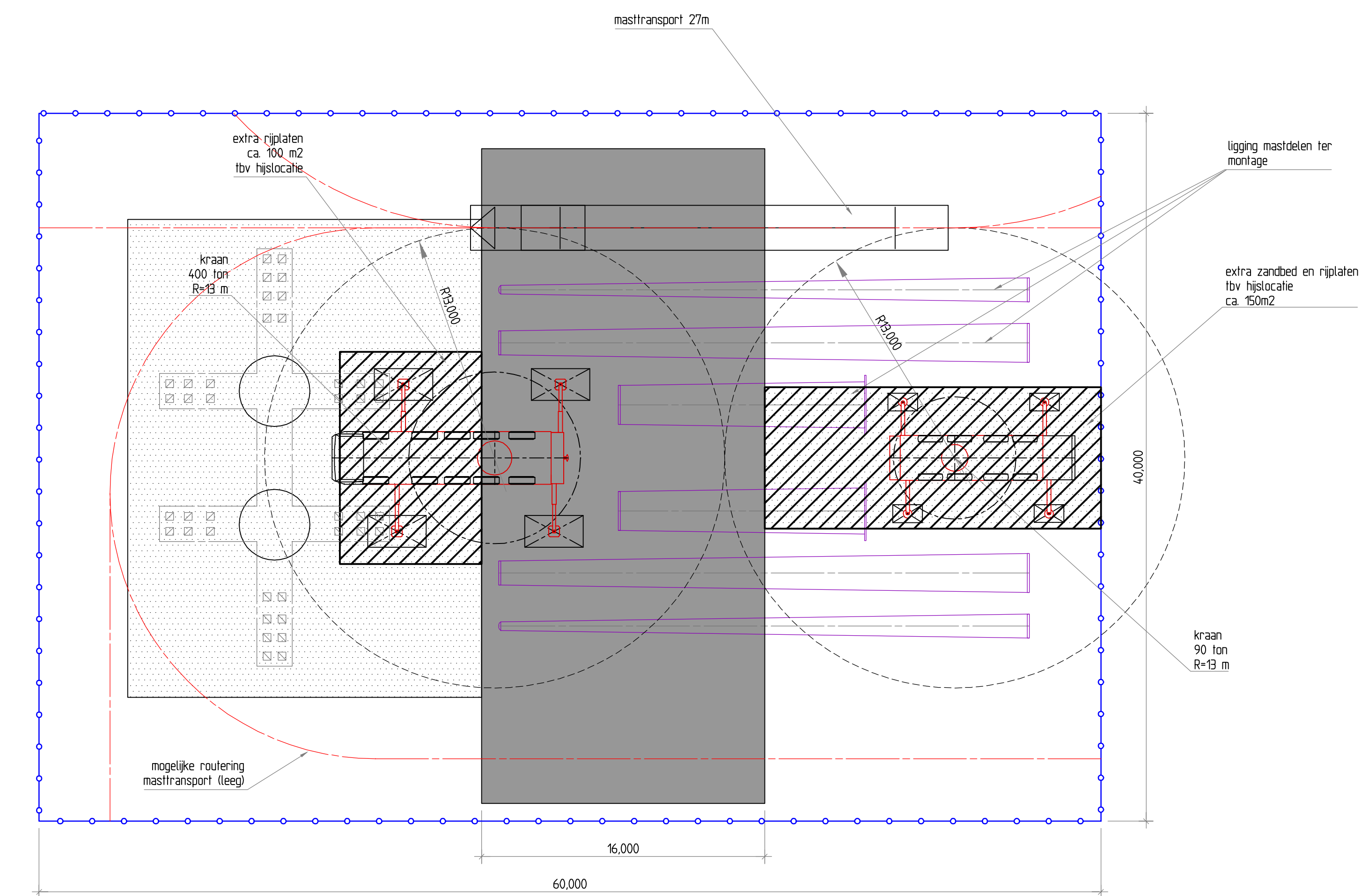
TYPICAL SITUATIE MASTLOCATIE TYPE A & B, FASE 2
Vóór aanvang plaatsing van de masten, variant B



TYPICAL SITUATIE MASTLOCATIE TYPE C, FASE 1
Vóór aanvang van het heikwerk, variant A



TYPICAL SITUATIE MASTLOCATIE TYPE C, FASE 2
Vóór aanvang plaatsing van de masten, variant A



TYPICAL SITUATIE MASTLOCATIE TYPE C, FASE 2
Vóór aanvang plaatsing van de masten, variant B

VERKLARING:

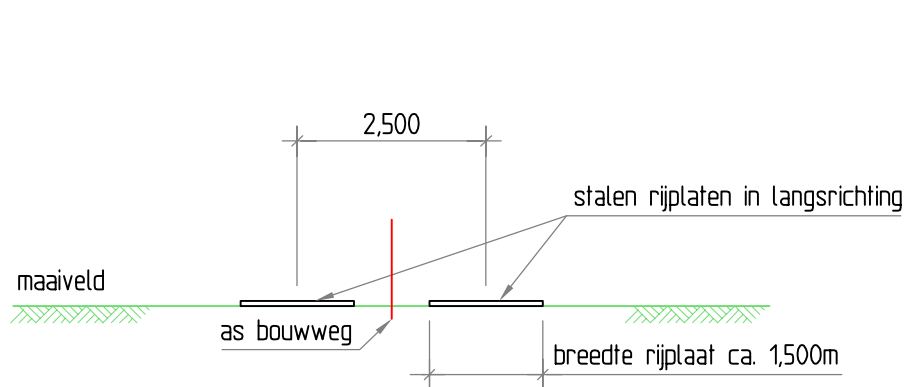
- Contour kraan draaicirkel
- Grondwerk fbv. talud
- Mast fundering
- Riplaatverharding
- Grondverbeterring (Zand)
- mogelijke routing masttransport 27m
- indicatieve grens werkgebied
- Aanbrengen zandbed met riplaten

OPMERKINGEN:

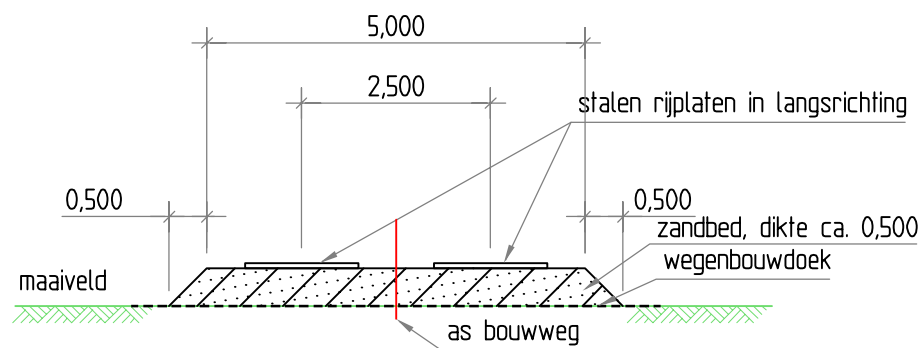
Tekening is opgesteld naar tekening R3N-TEK-0133 rev. 00. Dit is nu alleen voor mastfundaties type D en F1. In agrarisch gebied wordt, p.v. zand onder de riplaten, houdslippers toegepast.

		P. de Jager A. Hoogenboom	
Definitief Ontwerp Tijdelijke en permanente toegangswegen Bouwplaatsinrichting mastlocaties type A, B en C		03 Algem. herzien. van mastfond. 01-11-2013 02 Ontgravingprofiel fund. 07-09-2013 01 Heikwerk, terreinprofiel, e.d. 06-28-2013	R.G.J. Caspers W.Visser R.G.J. Caspers
Project: Randsstad 380kV Noordring		Totaal: 1200 Fase: A1 Nam: R.G.J. Caspers Datum: 24-10-2013	R3N-TEK-0026 sub 001

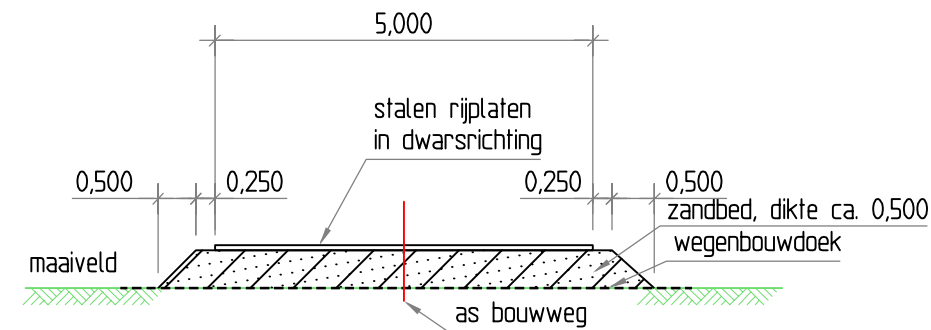
Bijlage 4c
Opbouw bouwwegen



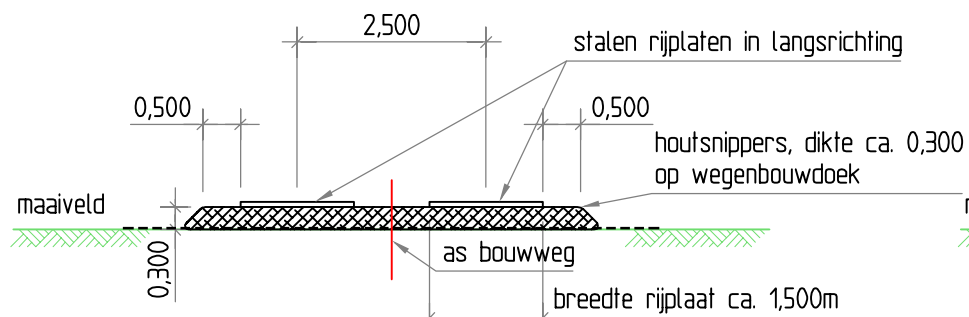
BOUWWEG TYPE F1
bodemopbouw zand/klei gronden
Schaal 1:100



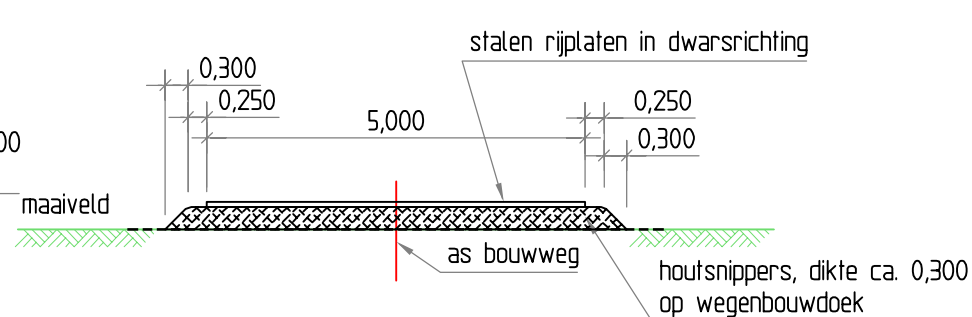
BOUWWEG TYPE F2
bodemopbouw zand/klei gronden
Schaal 1:100



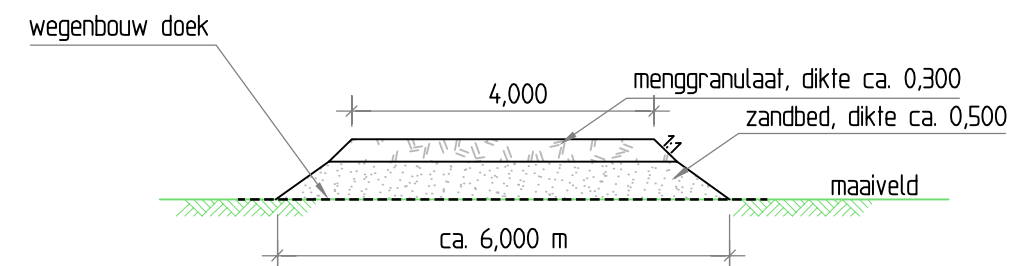
BOUWWEG TYPE F3
bodemopbouw zand/klei gronden
Schaal 1:100



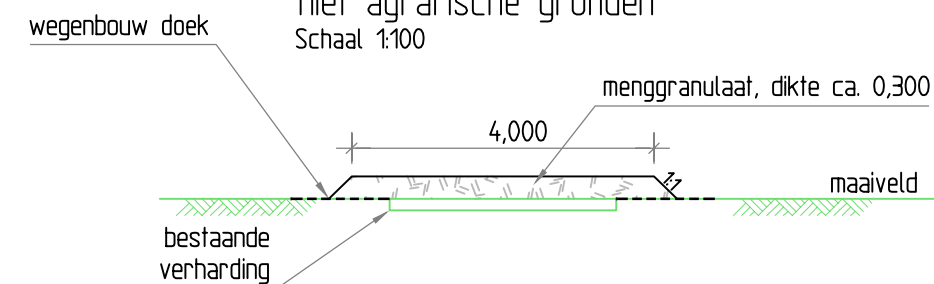
BOUWWEG TYPE F4
bodemopbouw klei/veen gronden
Schaal 1:100



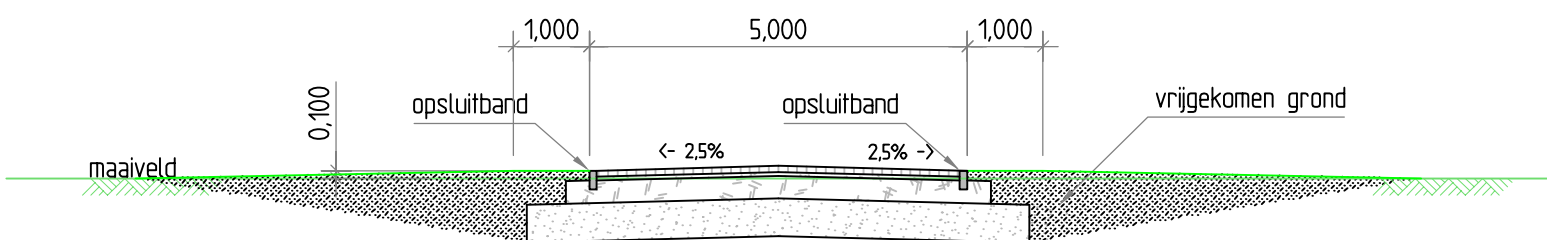
BOUWWEG TYPE F5
bodemopbouw klei/veen gronden
Schaal 1:100



BOUWWEG TYPE G1
niet agrarische gronden
Schaal 1:100



BOUWWEG TYPE G2
niet agrarische gronden
Schaal 1:100



BOUWWEG(=PERMANENTE WEG) TYPE H1
Schaal 1:100

Bouwwegen type F1 t/m G2 voldoen aan belastingen van 0,5 kg/cm² (5 ton/m²)

Bouwweg type H1 voldoet aan aslast 100 kN, 20 kN/m²

LAAGOPBOUW:

- elementenverharding **
- 0,050m straatlaag **
- 0,300m menggranulaat
- 0,500m zand

** = tijdens de uitvoering worden deze lagen nog niet aangelegd.

Combining Knowledge and Experience

Randstad 380kV Noordring

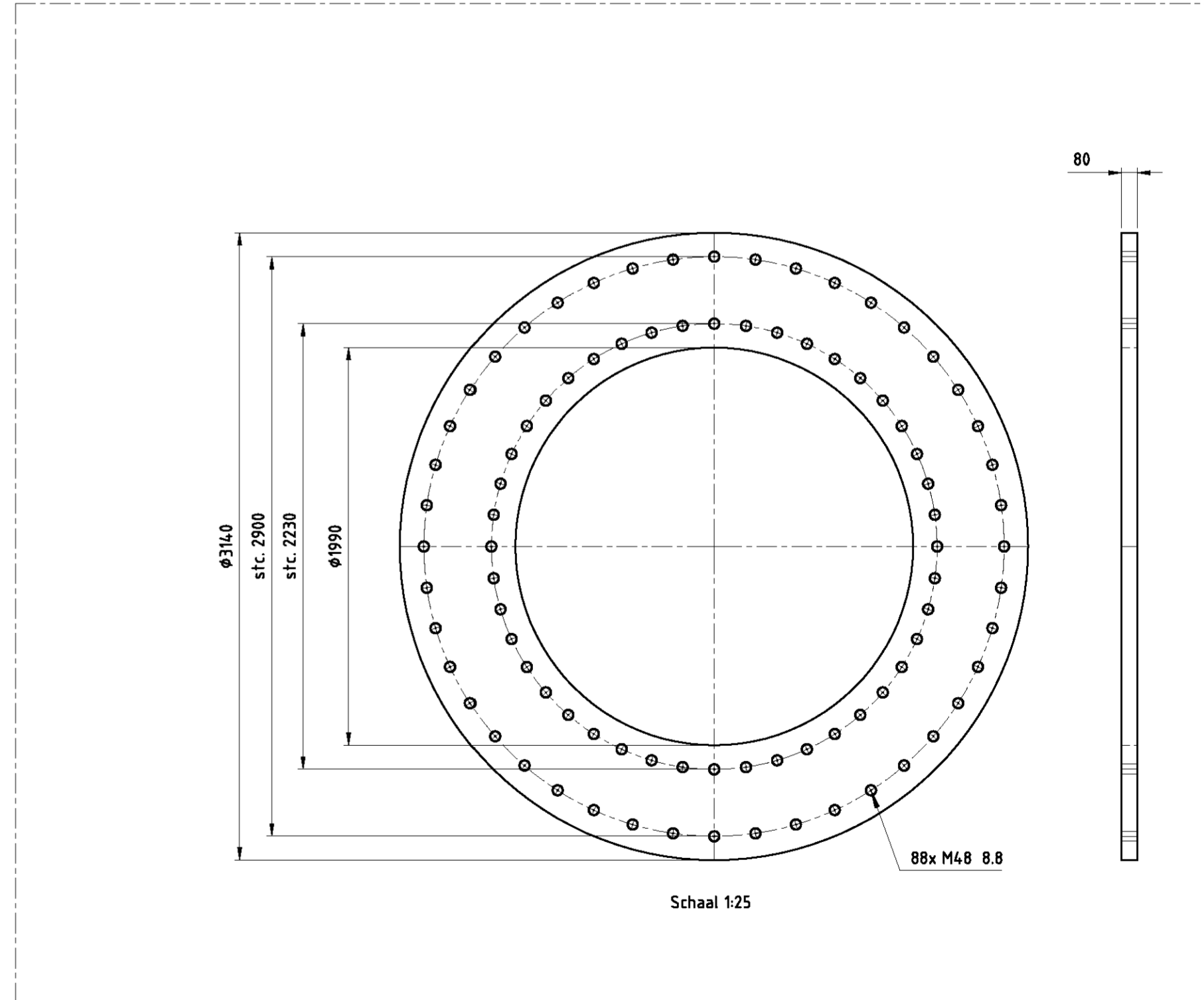
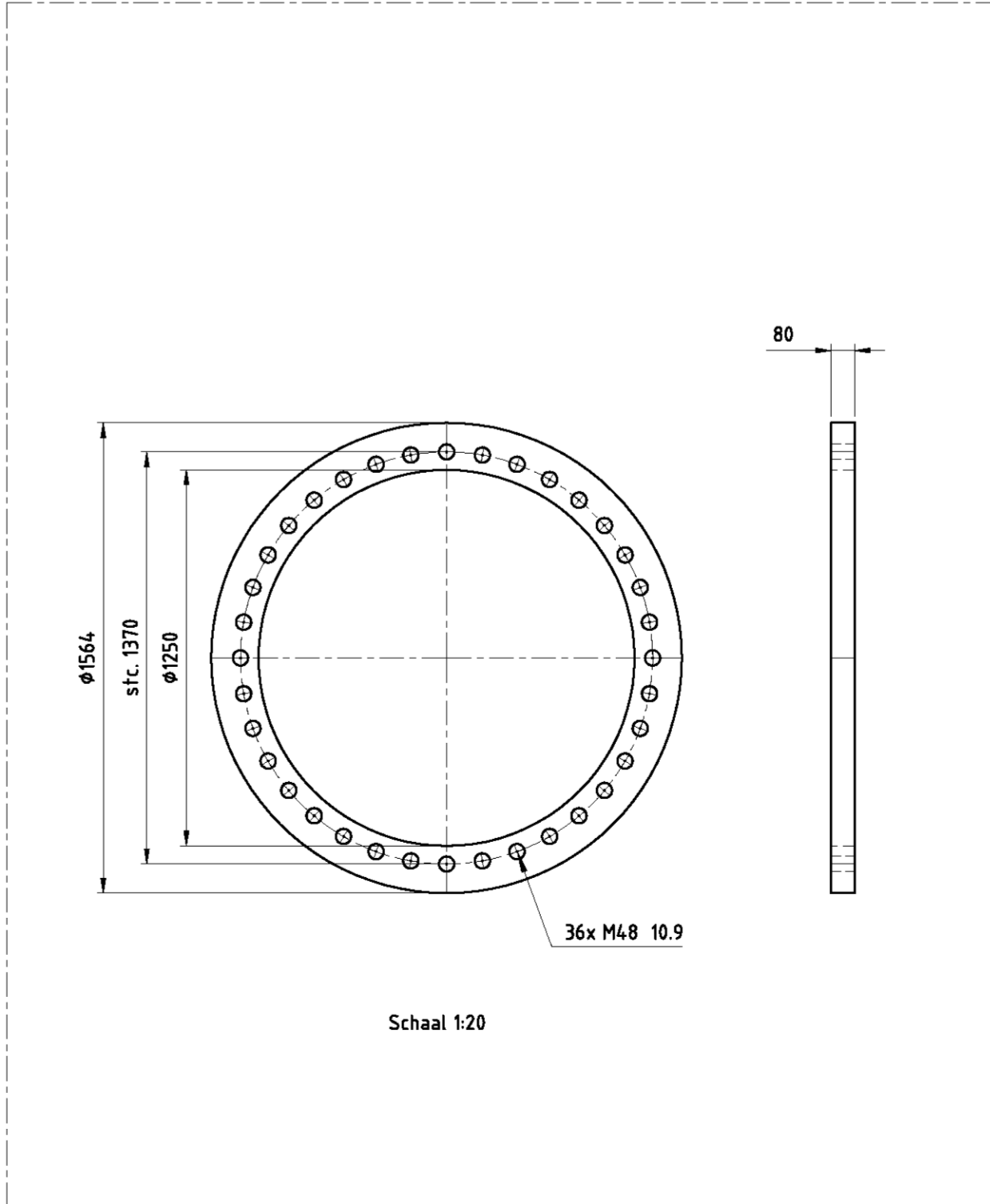
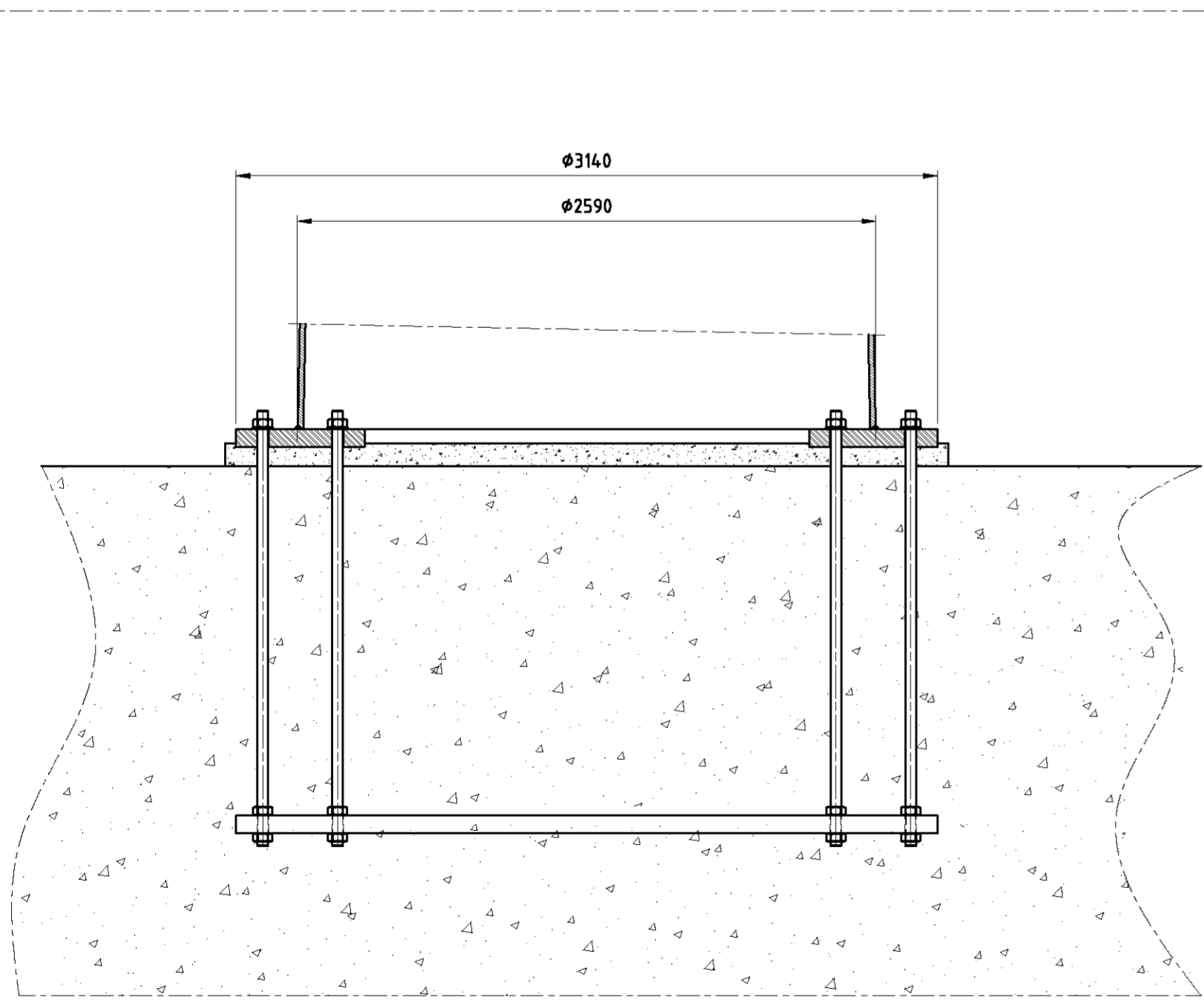
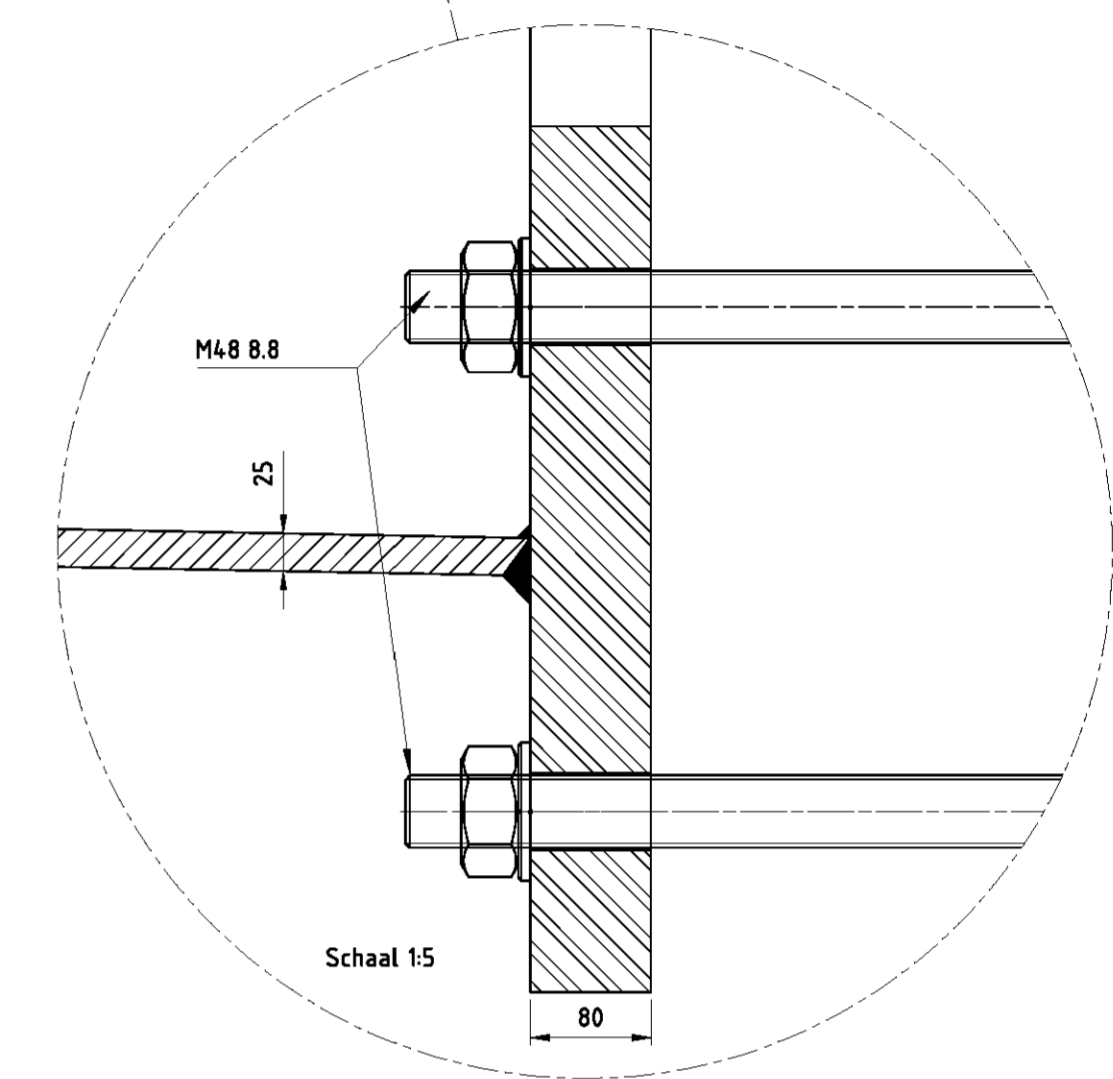
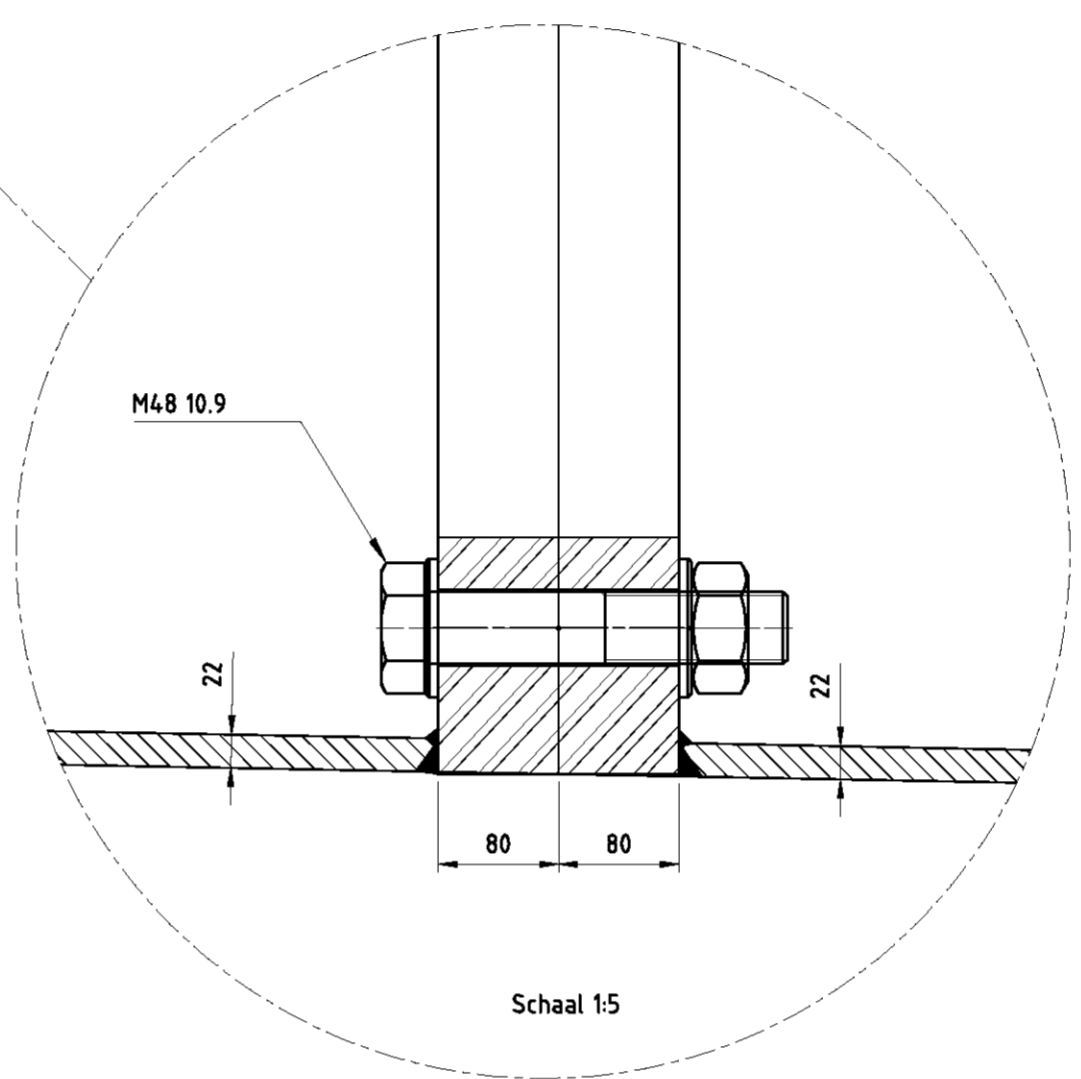
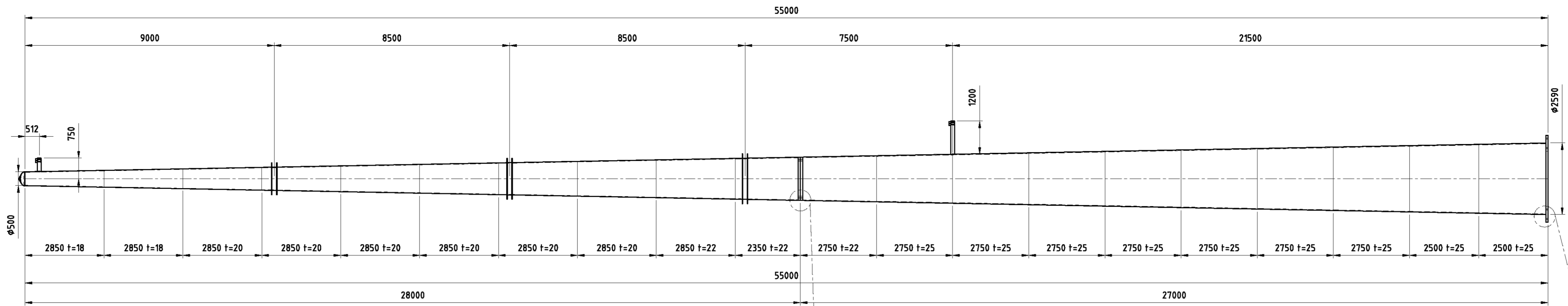
Definitief Ontwerp Tijdelijke en permanente werkwegen Opbouw bouwwegen	03			
	02			
Omschrijving:	01	Logo bijgewerkt	04-10-2013	W. Vissers
	Rev.	Wijziging	Datum	Naam
Projekt: Randstad 380kV Noordring	Schaal:	1:100	Formaat:	A3
	Naam:	R.G.J. Caspers	Datum:	19-07-2013
		Tekeningnummer: R3N-TEK-0029 blad 001		
AutoCAD filename:		Systnr:		

P. de Jager
Controleur

A. Hogenboom
Vrijgegeven door

Bijlage 5a

Mast W2E350+5



Toleranties volgens C DIN8570
Dit geeft: (maten in mm)

DIN 8570	klasse C
-30	+/-1
30-120	+/-3
120-315	+/-4
315-1000	+/-6
1000-2000	+/-8
2000-4000	+/-11
4000-8000	+/-14
8000-12000	+/-18
12000-16000	+/-21
16000-20000	+/-24
>20000	+/-27

-Onrondheid aan segment einden -0.2%
 -Onrondheid bij overige secties (niet aan de segment einden) -0.5%
 -Tolerantie in hoogte richting -0.05%

Ankers kwaliteit 8.8
 Verbindingsbouten kwaliteit 10.9
 Lasnorm: DIN 15614-1
 Zie voor lasdetails tek. 07.81.94.0-01A/01B/02 t/m 07
 Kleur mast: RAL 9018
 Kleur uithouders, appendages: RAL 7021

Materiaal: S355J2G3 $\leq 15\text{mm}$
 S355K2G3 > 15mm
 Aantal mastdelen: 2
 Gewicht mastdeel 2: kg
 Gewicht mastdeel 1: kg
 Totaal gewicht W2E350+5: kg

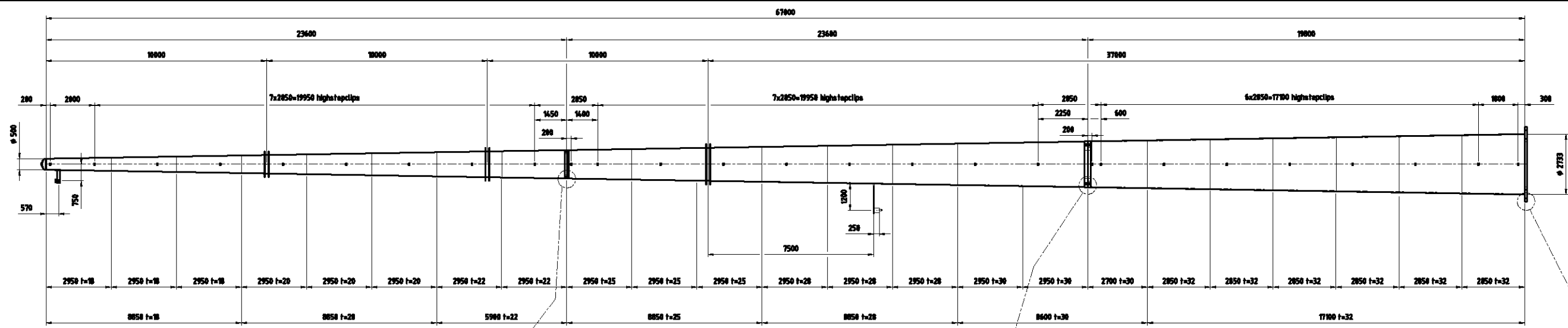
Benaming: Mast type W2E350+5

Uitg	Datum	Get	Gec	Schaal: 1:100	Plaats: NVT
1	14-08-2012	WVL		Maateenheid: mm	Adres: NVT
				Materiaal:	Opalpunt nr: NVT
				Finish:	

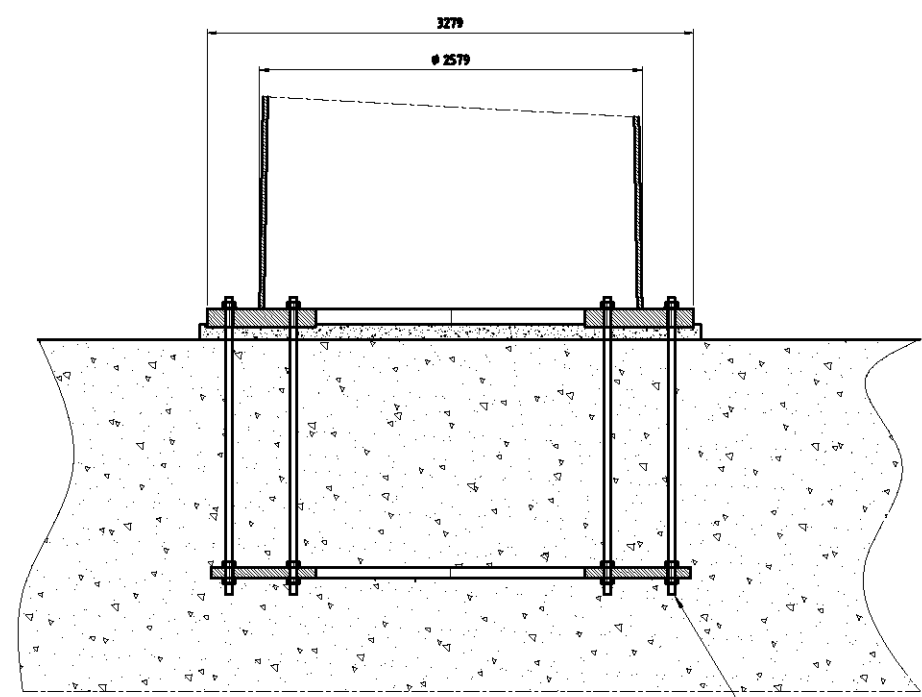
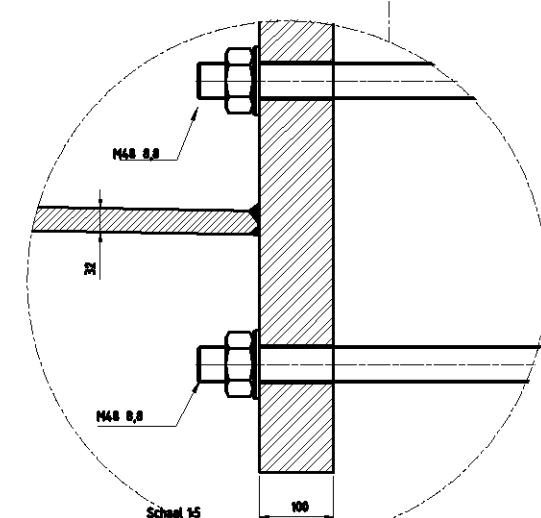
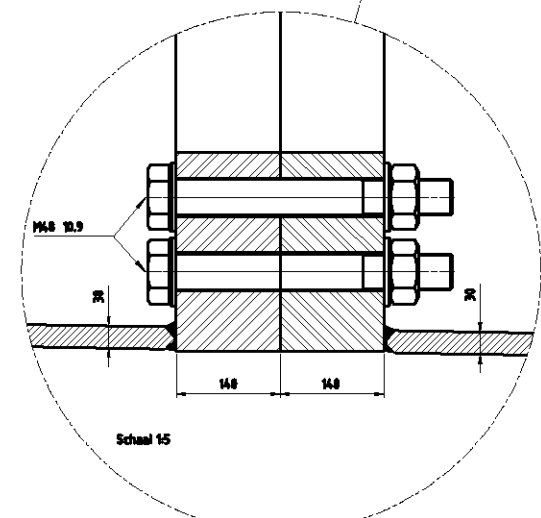
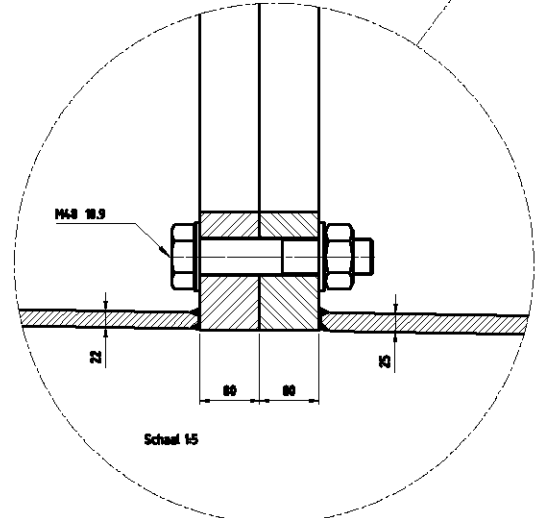
Projectnr: MS20120025/01

VolkerWessels Telecom
 VolkerWessels Telecom Network Solutions, Kanaal Zuid 286 Lieren
 Postbus 676, 7300AR Apeldoorn Tel: +31 (0)88 186 02 00
 auteursrechten VolkerWessels Telecom Network Solutions, nadruk verboden

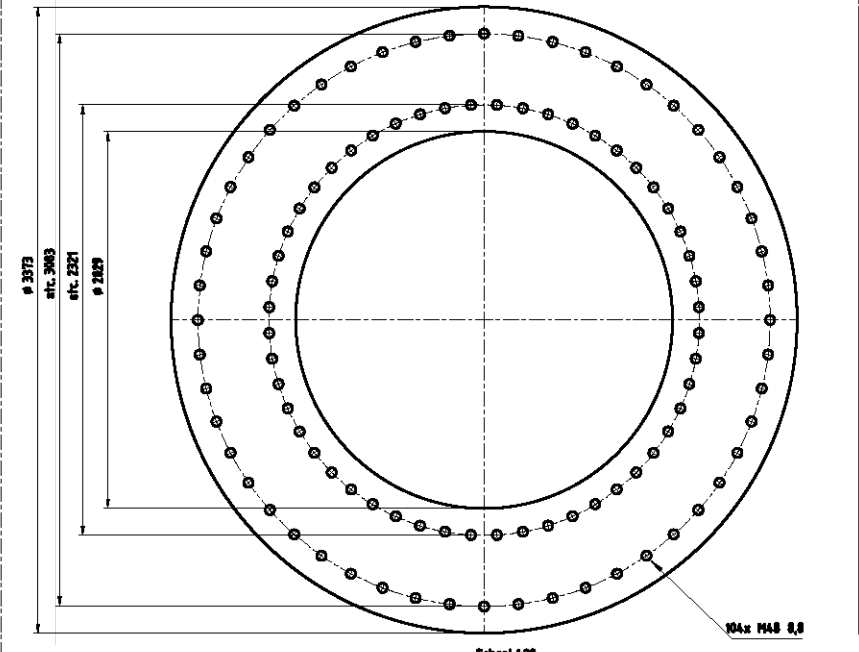
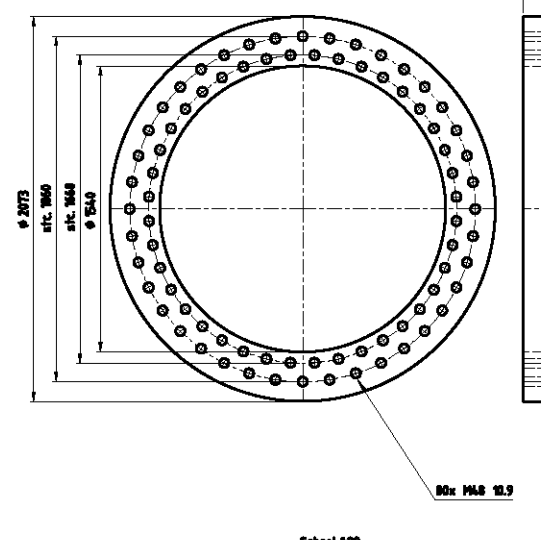
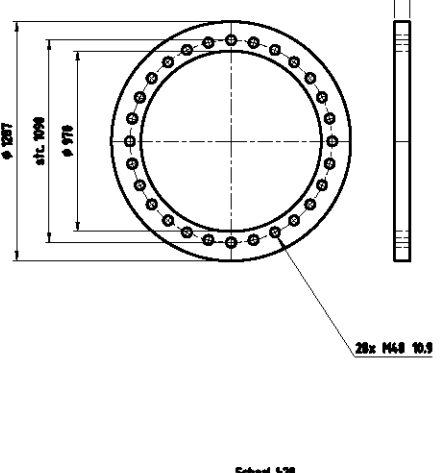
Bijlage 5b
Mast W2H400+10



Schaal 1/80



Schaal 1/25



Toleranties volgens C DIN870
Dijl geeft: Linefen in mm

DIN 870	Klasse C
-30	+/-1
30-120	+/-3
120-315	+/-4
315-600	+/-6
600-1000	+/-8
1000-1500	+/-11
1500-2000	+/-14
2000-3000	+/-18
3000-4000	+/-21
4000-5000	+/-24
5000-6000	+/-27

- Dorandheid aan segment slden -0.2%
- Dorandheid bij overige secties
- Tolerantie in hoogte richting $\pm 0.05\%$

Ankers kwaliteit 8.8
Verbindingsbeurten kwaliteit 10.9
Lansnorm DIN 1504-1
Zie voor landelijke tek. 07.81948-01A/0/B/02 t/m 07
Kleur metaal: RAL 9010
Kleur uithouders, appendages: RAL 7021

Materiaal: S355J2G3 + 15mm
S355K2G3 + 15mm

Aantal mastdelen: 2
Gewicht mastdeel 2: 1 kg
Gewicht mastdeel 1: 1 kg
Totaal gewicht W2E30-5: 1 kg

Bestelling Mast type W2H400+10

Dijl	Datum	Def	Ont	Revisie	1/100	1/25	1/20	1/5	Plaats
1	27-11-2012	WVL							
2	12-12-2012	WVL							

Mechanische tekening
Motorhuis S 235 JR
Opstalpunt nr:
Finis: Thermisch verzinken

MS-0004/08

A1

VolkerWessels
Telecom

VolkerWessels Telecom Network Solutions, Kanal Zuid 206 Lieren
Postbus 678, 7300 AB Apeldoorn, Tel: +31 (0)26 26 62 00

Bijlage 6a

Berekening W2E350+5

Postbus 676
7300 AR Apeldoorn
Tel: 088 - 1860200

Statische ontwerpberekening

Masttype "W2E350(+5)"

Tracé – Beverwijk - Vijfhuizen

en

Tracé Vijfhuizen - Bleiswijk

Revisie	Datum	Samensteller	Gecontroleerd
00 – Tracé Vijfhuizen- Beverwijk	30 - 07 - 12	ing. Miko Hakhverdian	
01 – Belasting geleiders aangepast	29 - 11 - 12	ing. Miko Hakhverdian	
02-Detailberekening toegevoegd	18 - 04 - 13	ing. Miko Hakhverdian	
03-Mast nummers verwijderd	07 - 02 - 14	ing. Miko Hakhverdian	<i>N. 7-2-14</i>

Inhoudsopgave.

	blz.
1.0 Uitgangspunten berekening	4
1.1 Inleiding	4
1.2 Toegepaste normen	4
1.3 Randvoorwaarden	4
1.4 Constructie onderdelen	4
1.5 Toegepaste materiaal	5
1.6 Belastingen	6
2.0 Berekening masttype “W2E350(+5)”	7
2.1 Overzicht mast	8
2.2 Mast gegevens	9
2.3 Computerschema	11
3.0 Berekening Belastingen	12
3.1 Berekening stuwdruk	13
3.2 Berekening eigenfrequentie mast	14
3.3 Berekening bouwwerkfactor $C_s C_d$	16
3.4 Bepaling krachtcoëfficiënt C_f	17
3.5 Gewicht en horizontale belasting geleiders	18
3.6 Gewicht en windbelasting mastlichaam	19
3.7 Berekende belastingen	20
4.0 Resultaat berekeningen	23
4.1 Berekening verplaatsingen in SLS- toestand (belasting gevallen)	23
4.2 Maximale verplaatsingen in SLS- toestand	29
4.3 Toetsing maximale verplaatsingen	30
4.4 Berekening Krachten in ULS- toestand (belasting gevallen)	31
4.5 Maximale Krachten in ULS- toestand	37
4.6 Toetsing doorsnede	38
5.0 Berekening ankers, bouten en flensverbindingen	41
6.0 Controleberekening vortex shedding	44
7.0 Fundatie belastingen	52
8.0 Betonspanning onder voetplaat en instorting	53

	blz.
9.0 Detailberekening	55
9.1 Berekening afspanpunt trekisolatoren 380 kV	55
9.1.1 Berekening afspanpunt trekisolatoren op 41m hoogte	56
9.1.2 Berekening afspanpunt trekisolatoren op 32,5m hoogte	61
9.1.3 Berekening afspanpunt trekisolatoren op 24m hoogte	66
9.1.4 Berekening afspanpunt trekisolatoren op 44,5m hoogte	71
9.1.5 Berekening afspanpunt trekisolatoren op 36m hoogte	76
9.1.6 Berekening afspanpunt trekisolatoren op 28m hoogte	81
9.2 Berekening draagarm bliksemdraad	86
9.2.1 Controle capaciteit van de aansluiting - draagarm aan mast	88
9.2.2 Berekening clip bliksemdraad (clip 5.4)	89
9.3 Berekening draagarm " Retourstroomgeleider "	92
9.3.1 Controle capaciteit van de aansluiting - draagarm aan mast	97
9.3.2 Berekening clip " Retourstroomgeleider "	98
9.4 Berekening Clip 17 - t.b.v. installatie geleiders (op 0,5m hoogte)	100
9.4.1 Controle capaciteit van de aansluiting	102
9.5 Berekening clip hulprail - clip 8	103
9.5.1 Controle capaciteit van de aansluiting	105
9.6 Ondersteuning hijsbalk op de top van de mast	107
9.7 Berekening versterking deur	110

Bijlage: KEMA rapport 74100224-ETD/POL 12-00138 V10.0 - bijlage F en F2

1.0 - Uitgangspunten berekening.

1.1 - Inleiding.

In dit rapport wordt in opdracht van TenneT de statische ontwerpberekening van het masttype W2E350(+5) van het project "R380 Wintrack hoogspanningslijn" Noordring , tracé Beverwijk – Vijfhuizen & Vijfhuizen – Bleiswijk gepresenteerd.

1.2 – Toegepaste normen.

De berekening is gebaseerd op de volgende normen:

- NEN-EN 50341-1 – Bovengrondse elektrische lijnen boven 45 kV wisselspanning – Deel 1: Algemene eisen – Gemeenschappelijke specificaties, uitgave november 2001.
- NEN-EN 50341-3 – Bovengrondse elektrische lijnen boven 45 kV wisselspanning – Deel 3: Verzameling van nationale normatieve aspecten, uitgave november 2001 en correctieblad mei 2006.
- NEN-EN 1990 - Grondslagen van het constructief ontwerp, uitgave december 2007 (+NB).
- NEN-EN 1991 – Algemene belastingen, uitgave december 2007 (+NB)
- NEN-EN 1991-1-4 – Algemene belastingen – Windbelasting, uitgave december 2007.
- NEN-EN 1993-1-1 - Ontwerp en berekenen van staalconstructies, uitgave december 2007(+NB).
- NEN-EN 1993-1-8 - Ontwerp en berekenen van verbindingen, uitgave december 2007 (+NB).
- NEN-EN 1993-3-1 – Torens, maten en schoorstenen, uitgave juli 2007.
- NEN 2063 – Op vermoeiing belaste constructies- Het berekenen van gelaste verbindingen in ongelegeerd en zwakgelegeerd staal t/m S355.

De belastingopgave is volgens KEMA rapport 74100224-ETD/POL 12-00138 V10.0 "Design Loads for Wintrack II – R380 BEV-VHZ & VHZ-BEV" 18 november 2013.

Voor het masttype W2E350(+5) zijn de bijlage F (berekening maststerkte) en bijlage F2 (berekening verplaatsingen) van het KEMA rapport van toepassing.

1.3 – Randvoorwaarden.

Volgens Eurocode 3, deel 3-1 wordt de constructie ingedeeld in ontwerp levensduurklasse 3, gevolgklasse CC3 en referentieperiode 50 jaar. Mast bevindt zich in het gebied (windgebied II – onbebouwd) dat de terreincategorie II is van toepassing.

In de bruikbaarheidsgrenstoestand (SLS- toestand) dient voldaan te worden aan de volgende randvoorwaarden:

- De maximale horizontale uitbuiging mag niet groter zijn dan 5,5% van de hoogte van de mast.
- De relatieve verplaatsing van mast mag niet groter zijn dan 1% van de hoogte van de mast.

1.4 – Constructieonderdelen.

A - Mast constructie.

De mast is een buismast met een totale hoogte van 55,0 meter. De basis diameter van de mast is 2,590 meter en verloopt conisch tot de top van de mast naar een diameter van 0,5 meter. De mast is opgebouwd uit twee segmenten. De segmenten zijn 27,0 meter en 28,0 meter lang. Deze segmenten worden door middel van een binnenflensaansluiting aan elkaar verbonden.

De mast is voorzien van een klimvoorziening aan de binnenkant van de mast.

B - Fundatie.

De berekening van de fundatie en draagkracht van de grond valt buiten deze berekening. Aan de hand van locatiegegevens en grondmechanisch onderzoek dient de fundatie van de mast alsnog te worden berekend.

1.5 – Toegepaste materialen.

A - Mastconstructie.

De materiaalkwaliteit is S355 ($f_{y,d} = 355 \text{ N/mm}^2$, $f_{t,d} = 510 \text{ N/mm}^2$), tenzij anders vermeld.

B - Bouten en moeren.

De toegepaste bouten zijn kwaliteit 10.9. De ankers zijn kwaliteit 8.8.

Alle bouten en moeren zijn thermisch verzinkt, ISO-passend en gerolde draad.

C - Lassen in de primaire constructie.

Alle lassen zijn voorbereekte $\frac{1}{2}$ V las met een tegen las, klasse K35 of een voorbereekte X las klasse K45. De lasdetails worden door de fabrikant opgegeven.

1.6 - Belastingen.

A – Geleiders (bliksemdraad, fasedraden en retourstroomgeleider) en isolatoren.

De belastingopgave is volgens KEMA rapport 74100224-ETD/POL 12-00138 V10.0 “Design Loads for Wintrack II – R380 BEV-VHZ & VHZ-BEV” 18 november 2013.

Voor het masttype W2E350(+5) zijn de bijlage F (berekening maststerkte) en bijlage F2 (berekening verplaatsingen) van het KEMA rapport van toepassing.

In de bovengenoemde bijlagen zijn de krachten inclusief de belastingfactoren volgens NEN-EN 50341-3-15 paragraaf 4.2, tabel 4.2.11/NL.1 voor de ULS- toestand (Ultimate limit state) en tabel 4.2.11/NL.4 voor de SLS-toestand (Serviceability limit state) aangegeven.

B – Mastlichaam

Het gewicht van de mast is een centrish en gelijkmatig verdeelde belasting. Deze wordt gecombineerd met het gewicht van de geleiders en isolatoren. De belastingfactoren voor het eigengewicht zijn volgens NEN-EN 50341-3-15 en NEN-EN 1993-3-1, $\gamma_g = 1,2$ voor de ULS-toestand en $\gamma_g = 1,0$ voor de SLS- toestand.

De windbelasting van het mastlichaam is een horizontaal verdeelde belasting over de hele hoogte. Gezien het feit dat het windoppervlak van het mastlichaam in alle richtingen gelijk is, wordt deze eenmaal berekend en gecombineerd met de belasting van de geleiders in de verschillende windrichtingen. De belastingfactoren voor de windbelasting van het mastlichaam zijn volgens NEN-EN 1993-3-1, $\gamma_q = 1,6$ voor de ULS- toestand en $\gamma_q = 1,0$ voor de SLS-toestand.

2.0 - Berekening masttype "W2E350(+5)"

Berekening

W2E350+5

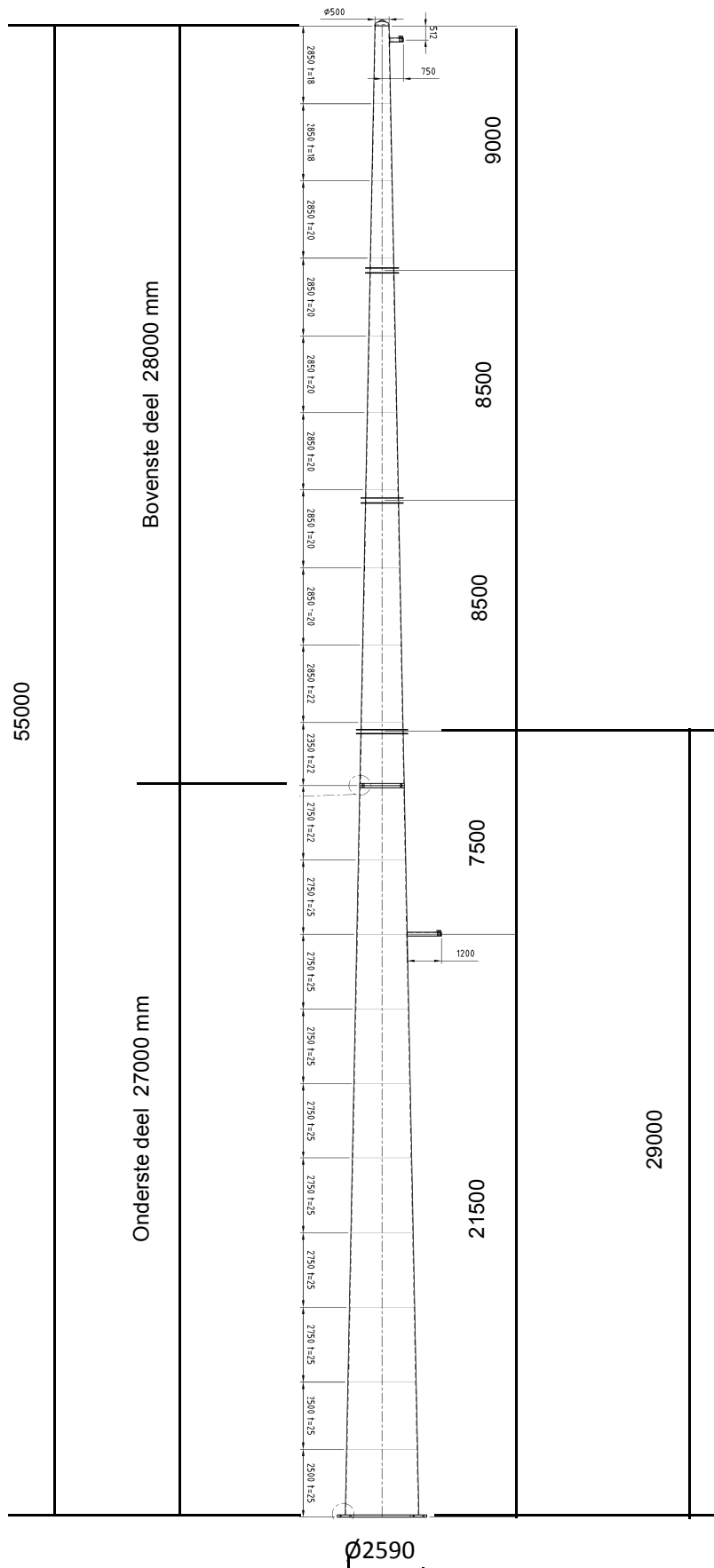
55,0 m - 2590 - 500

Tracé Beverwijk - Vijfhuizen

en

Tracé Vijfhuizen - Bleiswijk

2.1 - Overzicht mast



2.2 - Mast gegevens

Buismast type W2E350(+5)

Voet van de mast op : 0,00 meter

Wind gebied : II - onbebouwd

aantal staven 27

gem. breedte (m) 1,545

staaf nummer	staaf lengte mm	voet-breedte mm	top-breedte mm	diagonalen	aantal knopen	aantal staven	gem. hoogte m
1	570	522	500	n.v.t.	2	1	54,72
2	2280	608	522	n.v.t.	2	1	53,29
3	2850	717	608	n.v.t.	2	1	50,73
4	2850	825	717	n.v.t.	2	1	47,88
5	450	842	825	n.v.t.	2	1	46,23
6	2400	933	842	n.v.t.	2	1	44,80
7	1425	987	933	n.v.t.	2	1	42,89
8	1425	1042	987	n.v.t.	2	1	41,46
9	2850	1150	1042	n.v.t.	2	1	39,33
10	400	1165	1150	n.v.t.	2	1	37,70
11	2450	1258	1165	n.v.t.	2	1	36,28
12	2850	1366	1258	n.v.t.	2	1	33,63
13	2850	1475	1366	n.v.t.	2	1	30,78
14	350	1488	1475	n.v.t.	2	1	29,18
15	2000	1564	1488	n.v.t.	2	1	28,00
16	1375	1616	1564	n.v.t.	2	1	26,31
17	1375	1669	1616	n.v.t.	2	1	24,94
18	1375	1721	1669	n.v.t.	2	1	23,56
19	1375	1773	1721	n.v.t.	2	1	22,19
20	2750	1878	1773	n.v.t.	2	1	20,13
21	2750	1982	1878	n.v.t.	2	1	17,38
22	2750	2087	1982	n.v.t.	2	1	14,63
23	2750	2191	2087	n.v.t.	2	1	11,88
24	2750	2296	2191	n.v.t.	2	1	9,13
25	2750	2400	2296	n.v.t.	2	1	6,38
26	2500	2495	2400	n.v.t.	2	1	3,75
27	2500	2590	2495	n.v.t.	2	1	1,25
	55000				28	27	

Profielgegevens

profielgegevens buisprofiel - Staal kwaliteit : S 355							
staaf	D _{gem} (mm)	t (mm)	A (mm ²)	m(kg/m)	I (mm ⁴)	i (mm)	W _b (mm ³)
1	511	18,0	27869	218,77	8,47E+08	174,36	3,32E+06
2	565	18,0	30931	242,81	1,16E+09	193,49	4,10E+06
3	662	18,0	36443	286,08	1,89E+09	227,94	5,72E+06
4	771	18,0	42567	334,15	3,02E+09	266,21	7,83E+06
5	833	20,0	51111	401,22	4,23E+09	287,68	1,02E+07
6	888	20,0	54513	427,93	5,13E+09	306,82	1,16E+07
7	960	20,0	59079	463,77	6,53E+09	332,51	1,36E+07
8	1014	20,0	62482	490,48	7,73E+09	351,65	1,52E+07
9	1096	20,0	67585	530,54	9,78E+09	380,37	1,78E+07
10	1157	20,0	71465	561,00	1,16E+10	402,19	2,00E+07
11	1212	20,0	74867	587,71	1,33E+10	421,34	2,19E+07
12	1312	20,0	81194	637,38	1,70E+10	456,93	2,58E+07
13	1421	22,0	96661	758,79	2,36E+10	494,52	3,33E+07
14	1481	22,0	100863	791,77	2,69E+10	516,02	3,63E+07
15	1526	22,0	103949	816,00	2,94E+10	531,80	3,85E+07
16	1590	22,0	108381	850,79	3,33E+10	554,47	4,19E+07
17	1642	22,0	111992	879,14	3,68E+10	572,94	4,48E+07
18	1695	25,0	131132	1029,39	4,57E+10	590,37	5,39E+07
19	1747	25,0	135236	1061,60	5,01E+10	608,84	5,74E+07
20	1825	25,0	141391	1109,92	5,73E+10	636,55	6,28E+07
21	1930	25,0	149599	1174,35	6,79E+10	673,49	7,03E+07
22	2034	25,0	157806	1238,78	7,96E+10	710,43	7,83E+07
23	2139	25,0	166014	1303,21	9,27E+10	747,38	8,67E+07
24	2243	25,0	174221	1367,63	1,07E+11	784,32	9,56E+07
25	2348	25,0	182428	1432,06	1,23E+11	821,26	1,05E+08
26	2448	25,0	190263	1493,56	1,40E+11	856,53	1,14E+08
27	2543	25,0	197724	1552,13	1,57E+11	890,11	1,23E+08

Elasticiteitsmodulus E-	N/mm ²	210000
Vloeigrens f _y	N/mm ²	355
Volumieke massa	kg/m ³	7850

2.3 - Computerschema

knoop nummer	knoop cord. "Z" - in mm	staaf i -- j	benaming staven	L _{staaf} mm	A _{eff} mm ²	I _x of I _y mm ⁴
1	55000	1 -- 2	1	570	2,79E+04	8,47E+08
2	54430	2 -- 3	2	2280	3,09E+04	1,16E+09
3	52150	3 -- 4	3	2850	3,64E+04	1,89E+09
4	49300	4 -- 5	4	2850	4,26E+04	3,02E+09
5	46450	5 -- 6	5	450	5,11E+04	4,23E+09
6	46000	6 -- 7	6	2400	5,45E+04	5,13E+09
7	43600	7 -- 8	7	1425	5,91E+04	6,53E+09
8	42175	8 -- 9	8	1425	6,25E+04	7,73E+09
9	40750	9 -- 10	9	2850	6,76E+04	9,78E+09
10	37900	10 -- 11	10	400	7,15E+04	1,16E+10
11	37500	11 -- 12	11	2450	7,49E+04	1,33E+10
12	35050	12 -- 13	12	2850	8,12E+04	1,70E+10
13	32200	13 -- 14	13	2850	9,67E+04	2,36E+10
14	29350	14 -- 15	14	350	1,01E+05	2,69E+10
15	29000	15 -- 16	15	2000	1,04E+05	2,94E+10
16	27000	16 -- 17	16	1375	1,08E+05	3,33E+10
17	25625	17 -- 18	17	1375	1,12E+05	3,68E+10
18	24250	18 -- 19	18	1375	1,31E+05	4,57E+10
19	22875	19 -- 20	19	1375	1,35E+05	5,01E+10
20	21500	20 -- 21	20	2750	1,41E+05	5,73E+10
21	18750	21 -- 22	21	2750	1,50E+05	6,79E+10
22	16000	22 -- 23	22	2750	1,58E+05	7,96E+10
23	13250	23 -- 24	23	2750	1,66E+05	9,27E+10
24	10500	24 -- 25	24	2750	1,74E+05	1,07E+11
25	7750	25 -- 26	25	2750	1,82E+05	1,23E+11
26	5000	26 -- 27	26	2500	1,90E+05	1,40E+11
27	2500	27 -- 28	27	2500	1,98E+05	1,57E+11
28	0				0,00E+00	0,00E+00

3.0 - Berekening belastingen

3.1 - Berekening stuwdruk

Algemene gegevens:

Wind gebied :	II - onbebouwd
Basiswindsnelheid $V_{b,0}$ =	27 m/s
Terreincategorie :	II - Onbebouwd gebied
Richtingsfactor C_{dir} =	1,0
Seizoensfactor C_{season} =	1,0
Orografiefactor $C_o(z)$ =	1,0
Veiligheidsklaae	2
Volumieke massa van lucht; ρ =	1,25 kg/m ³
z_0 =	0,200 m
z_{min} =	4,0 m

$$\text{Gemiddelde windsnelheid } V_m(z) = (V_{b,0} * C_{dir} * C_{season}) * c_r(z)$$

$$c_r(z) = k_r * \ln\{z / z_0\} \quad \text{voor } z_{min} \leq z \leq z_{max}$$

$$c_r(z) = c_r(z_{min}) \quad \text{voor } z \leq z_{min}$$

$$k_r = 0,19 \ln\{z_0 / z_{0,II}\}^{0,07} \quad z_{0,II} = 0,05 \text{ m}$$

$$\text{Extreme stuwdruk } q_p(z) = (1 + 7 * I_v(z)) * \frac{1}{2} * \rho * V_m^2(z)$$

$$I_v(z) = k_I / \{c_o(z) * \ln(z / z_0)\} \quad \text{voor } z_{min} \leq z \leq z_{max} \quad ; \quad k_I = 1,0$$

$$I_v(z) = I_v(z_{min}) \quad \text{voor } z \leq z_{min}$$

Sectie	hoogte z m	kr	$c_r(z)$	$V_m(z)$ m/s	$I_v(z)$	$q_p(z)$ N/m ²
1	54,72	0,21	1,17	31,72	0,18	1413
2	53,29	0,21	1,17	31,57	0,18	1404
3	50,73	0,21	1,16	31,29	0,18	1386
4	47,88	0,21	1,15	30,97	0,18	1365
5	46,23	0,21	1,14	30,77	0,18	1353
6	44,80	0,21	1,13	30,59	0,18	1341
7	42,89	0,21	1,12	30,34	0,19	1326
8	41,46	0,21	1,12	30,15	0,19	1314
9	39,33	0,21	1,11	29,85	0,19	1295
10	37,70	0,21	1,10	29,62	0,19	1281
11	36,28	0,21	1,09	29,40	0,19	1267
12	33,63	0,21	1,07	28,97	0,20	1241
13	30,78	0,21	1,05	28,47	0,20	1211
14	29,18	0,21	1,04	28,17	0,20	1192
15	28,00	0,21	1,03	27,93	0,20	1179
16	26,31	0,21	1,02	27,58	0,20	1158
17	24,94	0,21	1,01	27,28	0,21	1140
18	23,56	0,21	1,00	26,96	0,21	1121
19	22,19	0,21	0,99	26,62	0,21	1101
20	20,13	0,21	0,97	26,07	0,22	1069
21	17,38	0,21	0,93	25,24	0,22	1022
22	14,63	0,21	0,90	24,26	0,23	968
23	11,88	0,21	0,86	23,09	0,24	904
24	9,13	0,21	0,80	21,60	0,26	826
25	6,38	0,21	0,72	19,57	0,29	723
26	3,75	0,21	0,63	16,93	0,33	598
27	1,25	0,21	0,63	16,93	0,33	598

3.2 - Berekening eigenfrequentie mast en meewerkende massa

Verplaatsing van de mast t.g.v e.g mast en toplast

knoop nummer	staaf nummer	gewicht mast N	gewicht flenzen+ geleiders-N	dwarskr. kN	moment kNm	hoekver.φ rad.	verpl. δ mm
1	1 -- 2	1332	400	0,40	0,00	1,45E-02	466,83
2	2 -- 3	5878	1622	3,35	0,61	1,45E-02	458,56
3	3 -- 4	8581		9,23	14,96	1,44E-02	425,52
4	4 -- 5	9951		17,81	53,50	1,42E-02	384,61
5	5 -- 6	1873		27,76	118,44	1,38E-02	344,55
6	6 -- 7	10630	13722	43,36	131,36	1,38E-02	338,34
7	7 -- 8	6822		53,99	248,18	1,34E-02	305,72
8	8 -- 9	7203		60,81	329,97	1,31E-02	286,88
9	9 -- 10	15548		68,01	421,76	1,27E-02	268,50
10	10 -- 11	2304		83,56	637,76	1,20E-02	233,18
11	11 -- 12	14766	14152	100,02	671,65	1,19E-02	228,40
12	12 -- 13	18593		114,79	934,78	1,12E-02	200,08
13	13 -- 14	22053		133,38	1288,42	1,03E-02	169,38
14	14 -- 15	2824		155,43	1699,97	9,45E-03	141,17
15	15 -- 16	16620	14582	172,84	1754,86	9,34E-03	137,88
16	16 -- 17	11905	8716	198,17	2117,16	8,72E-03	119,80
17	17 -- 18	12294		210,08	2397,83	8,27E-03	108,11
18	18 -- 19	14360		222,37	2695,14	7,82E-03	97,04
19	19 -- 20	14803		236,73	3010,78	7,41E-03	86,57
20	20 -- 21	30935	3365	254,90	3346,46	7,00E-03	76,66
21	21 -- 22	32707		285,84	4089,98	6,15E-03	58,54
22	22 -- 23	34479		318,54	4921,00	5,28E-03	42,79
23	23 -- 24	36251		353,02	5844,40	4,40E-03	29,45
24	24 -- 25	38022		389,27	6865,06	3,50E-03	18,56
25	25 -- 26	39794		427,30	7987,84	2,59E-03	10,15
26	26 -- 27	37714		467,09	9217,62	1,68E-03	4,25
27	27 -- 28	39178		504,80	10432,49	8,42E-04	1,07
28			29098	573,08	11743,47	0,00E+00	0,00

Voor de berekening van de eigenfrequentie is de Rayleigh-Ritz methode toegepast.

Bij benadering kan eigenfrequentie bepaald worden door alle massa's m_i van het dynamische model dezelfde versnelling g in de richting van de beweging te geven en vervolgens eigen-trillingsvorm te berekenen onder invloed van krachten $F_i = m_i * g$

De eigenfrequentie van de eerste trillingsvorm kan berekend worden door:

$$n_{1,x} = 1 / 2\pi * \{ g * \sum m_i * \delta_i / \sum m_i * \delta_i^2 \}^{0,5}$$

m_i : de geconcentreerde massa in kg.

δ_i : de verplaatsing van het punt (i) in meter

$g = 9,81 \text{ m/s}^2$ - versnelling van de zwaartekracht

knoop nummer	staaf nummer	gewicht mast N	gewicht flenzen+ geleiders-kg	verpl. δ m	$g \sum m_i \cdot \delta_i$	$\sum m_i \cdot \delta_i^2$
1	1 -- 2	133,2	40,0	0,467	788,01	37,244
2	2 -- 3	587,8	162,2	0,459	3278,61	148,963
3	3 -- 4	858,1		0,426	3409,67	140,788
4	4 -- 5	995,1		0,385	3558,92	132,264
5	5 -- 6	187,3		0,345	627,37	21,836
6	6 -- 7	1063,0	1372,2	0,338	7912,68	267,317
7	7 -- 8	682,2		0,306	1983,10	59,898
8	8 -- 9	720,3		0,287	1962,22	55,544
9	9 -- 10	1554,8		0,268	3825,93	97,828
10	10 -- 11	230,4		0,233	521,64	12,272
11	11 -- 12	1476,6	1415,2	0,228	6274,38	141,603
12	12 -- 13	1859,3		0,200	3369,30	63,445
13	13 -- 14	2205,3		0,169	3359,16	53,169
14	14 -- 15	282,4		0,141	386,49	5,497
15	15 -- 16	1662,0	1458,2	0,138	4073,07	55,312
16	16 -- 17	1190,5	871,6	0,120	2355,24	27,970
17	17 -- 18	1229,4		0,108	1237,19	12,937
18	18 -- 19	1436,0		0,097	1293,32	12,103
19	19 -- 20	1480,3		0,087	1185,18	9,860
20	20 -- 21	3093,5	336,5	0,077	2304,58	16,114
21	21 -- 22	3270,7		0,059	1625,75	8,397
22	22 -- 23	3447,9		0,043	1221,84	4,499
23	23 -- 24	3625,1		0,029	853,78	2,089
24	24 -- 25	3802,2		0,019	535,53	0,784
25	25 -- 26	3979,4		0,010	281,04	0,206
26	26 -- 27	3771,4		0,004	98,41	0,027
27	27 -- 28	3917,8		0,001	20,62	0,001
28			2909,8	0,000	0,00	0,000
				Som	58343	1388

$$n_{1,x} = 1 / 2\pi * \{ g * \sum m_i * \delta_i / \sum m_i * \delta_i^2 \}^{0,5}$$

$n_{1,x}$	=	1,03	Hz
-----------	---	------	----

Meewerkende massa

$m_{i,e}$ is de equivalente massa m_e per lengte eenheid, in kg/m, gewogen naar de trillingsvorm :

$$m_e = \frac{\int_0^l m(s) * \phi_i^2(s) ds}{\int_0^l \phi_i^2(s) ds}$$

staaf nummer	massa m kg/m	ϕ_i	s m	$\phi_i^2 * (s)$	$\phi_i^2 *(s)*m$	$\phi_i * (s)$
1 -- 2	589	0,991	0,570	0,56	329,53	0,56
2 -- 3	258	0,947	2,280	2,04	527,03	2,16
3 -- 4	301	0,868	2,850	2,15	646,02	2,47
4 -- 5	349	0,781	2,850	1,74	606,91	2,23
5 -- 6	3466	0,731	0,450	0,24	834,27	0,33
6 -- 7	443	0,690	2,400	1,14	505,84	1,66
7 -- 8	479	0,635	1,425	0,57	274,85	0,90
8 -- 9	505	0,595	1,425	0,50	254,87	0,85
9 -- 10	546	0,537	2,850	0,82	448,89	1,53
10 -- 11	4114	0,494	0,400	0,10	402,20	0,20
11 -- 12	603	0,459	2,450	0,52	310,99	1,12
12 -- 13	652	0,396	2,850	0,45	291,12	1,13
13 -- 14	774	0,333	2,850	0,32	243,97	0,95
14 -- 15	4973	0,299	0,350	0,03	155,48	0,10
15 -- 16	1267	0,276	2,000	0,15	192,99	0,55
16 -- 17	866	0,244	1,375	0,08	70,94	0,34
17 -- 18	894	0,220	1,375	0,07	59,36	0,30
18 -- 19	1044	0,197	1,375	0,05	55,54	0,27
19 -- 20	1321	0,175	1,375	0,04	55,53	0,24
20 -- 21	1125	0,145	2,750	0,06	64,87	0,40
21 -- 22	1189	0,109	2,750	0,03	38,53	0,30
22 -- 23	1254	0,077	2,750	0,02	20,65	0,21
23 -- 24	1318	0,051	2,750	0,01	9,59	0,14
24 -- 25	1383	0,031	2,750	0,00	3,60	0,08
25 -- 26	1447	0,015	2,750	0,00	0,95	0,04
26 -- 27	1509	0,006	2,500	0,00	0,12	0,01
27 -- 28	2731	0,001	2,500	0,00	0,01	0,00
		Σ	55,00	11,69	6404,64	19,09

$$m_e = 6404,6 / 11,7 = 547,8 \text{ kg/m}$$

3.3 - Berekening bouwwerkfactor $c_s c_d$

Eurocode 1- 4 : 6.3.1 - Procedure volgens bijlage C

$$c_s c_d = 1 + 2 * k_p * I_v(z_s) * (B^2 + R^2)^{0,5} / (1 + 7 * I_v(z_s))$$

$n = n_{1,x} =$	1,03	Hz
$b =$	1,55	m
$h =$	55,00	m
$z_s = h_0 + 0,6 * h =$	33,00	m
$\alpha = 0,67 + 0,05 * \ln(z_0) =$	0,59	
De referentiehoogte $z_t =$	200	m
De referentielengteschaal $L_t =$	300	m
$L(z) = L_t * (z / z_t)^\alpha =$	103,71	
$B^2 = 1 / \{1 + 1,5 * [(b/L(z_s))^2 + (h/L(z_s))^2 + (b*h / L(z_s) * L(z_s))^2]^{0,5}\}$		
$B^2 =$	0,56	
$\delta_s =$	0,012	(buismast)
$\delta_a = c_f * \rho * b * v_m(z_s) / (2 * n_1 * m_e) =$	0,059	
$\delta_d =$	0	nvt, geen dempinstallatie
$\delta = \delta_s + \delta_a + \delta_d =$	0,071	
$v_m(z_s) =$	28,86	m/s
$v_m(z) =$	31,75	m/s
$I_v(z_s) =$	0,20	
$S_L(z,n) = 6,8 * f_L(z,n) / \{1 + 10,2 * f_L(z,n)\}^{5/3} =$		0,06
$f_L(z,n) = n * L(z) / v_m(z) =$	3,37	
$c_y = c_z =$	11,5	
$\phi_y = c_y * b * n / V_m(z_s)$	0,64	
$\phi_z = c_y * h * n / V_m(z_s)$	22,61	
$G_y =$	0,5	
$G_z =$	0,28	
$K_s(n) = 1 / \{1 + [(G_y * \phi_y)_2 + G_z * \phi_z]^2 + (2 * G_y * \phi_y * G_z * \phi_z / \pi)^2\}^{0,5}$		
$K_s(n) =$	0,13	
$R^2 =$	0,56	
$T =$	600	s
$v = n_{1,x} * (R^2 / (B^2 + R^2))^{0,5} =$	0,73	Hz
$k_p = \{2 * \ln(v * T)\}^{0,5} + 0,6 / \{ (2 * \ln(v * T))^{0,5} \} =$		3,66
$c_s c_d =$	1,06	

3.4 - Bepaling krachtcoëfficiënt C_f

$$C_f = C_{f,0} * \psi_\lambda \quad \text{doorsnede : Cirkelvormige doorsnede}$$

$$R_e = b * v(z_e) / \nu \quad ; \quad v(z_e) = \{ 2 * q_p / \rho \}^{0,5}$$

b is de diameter

ν is de kinematische viscositeit van de lucht $\nu = 15 * 10^{-6} \text{ m}^2/\text{s}$

$$C_{f,0} = 1,2 + [(0,18 * \log(10*k/b)) / (1 + 0,4 * \log(R_e / 10^6))]$$

k = 0,20 (gegalvaniseerd staal)

ψ_λ conform EN-1991-1-4 - 7,13

member number	$v(z_e)$ m/s	R_e	$C_{f,0}$	ψ_λ	C_f
1	47,55	1,62E+06	0,80	0,80	0,64
2	47,39	1,79E+06	0,80	0,80	0,64
3	47,09	2,08E+06	0,80	0,80	0,64
4	46,74	2,40E+06	0,80	0,80	0,64
5	46,52	2,58E+06	0,80	0,80	0,64
6	46,33	2,74E+06	0,79	0,80	0,63
7	46,06	2,95E+06	0,79	0,80	0,63
8	45,85	3,10E+06	0,79	0,80	0,63
9	45,53	3,33E+06	0,79	0,80	0,63
10	45,27	3,49E+06	0,79	0,80	0,63
11	45,03	3,64E+06	0,79	0,80	0,63
12	44,56	3,90E+06	0,79	0,80	0,63
13	44,01	4,17E+06	0,79	0,80	0,63
14	43,68	4,31E+06	0,79	0,80	0,63
15	43,42	4,42E+06	0,79	0,80	0,63
16	43,04	4,56E+06	0,79	0,80	0,63
17	42,70	4,68E+06	0,79	0,80	0,63
18	42,35	4,78E+06	0,79	0,80	0,63
19	41,97	4,89E+06	0,78	0,80	0,63
20	41,36	5,03E+06	0,78	0,80	0,63
21	40,44	5,20E+06	0,78	0,80	0,62
22	39,35	5,34E+06	0,78	0,80	0,62
23	38,03	5,42E+06	0,78	0,80	0,62
24	36,34	5,44E+06	0,78	0,80	0,62
25	34,02	5,32E+06	0,77	0,80	0,62
26	30,93	5,05E+06	0,77	0,80	0,61
27	30,93	5,24E+06	0,77	0,80	0,61

3.5 - Gewicht, windoppervlak en windlast per staaf.

Gewicht (verticale belasting) bliksem en fase draden

	opstel hoogte m	aantal	gewicht / ophanging N	gewicht bevestiging N	totaal gewicht N
Bliksem	54,43	1	} Vlg. KEMA rapport 74100706-ETD/POL 12-00138 V10.0 (18 - 11 - 2013) Appendix - F en F2		
1e traverse - 380C1F1	46,00	1			
2e traverse - 380C1F2	37,50	1			
3e traverse - 380C1F3	29,00	1			
Retourstroomgeleider	21,50	1			
Σ Gew (kg):					0

Excentriciteit ophanging t.o.v hart mast

	opstel hoogte m	excet. in m
Bliksem	54,43	0,761
1e traverse - 380C1F1	46,00	0,000
2e traverse - 380C1F2	37,50	0,000
3e traverse - 380C1F3	29,00	0,000
Retourstroomgeleider	21,50	2,087

Windlast (horizontale belasting) bliksem en fase draden

	opstel hoogte m	aantal	F_{hor} ophanging N	F_{hor} bevestiging N	totaal $F_{hor.}$ N
Bliksem	54,43	1	} Vlg. KEMA rapport		
1e traverse - 380C1F1	46,00	1			
2e traverse - 380C1F2	37,50	1			
3e traverse - 380C1F3	29,00	1			
Retourstroomgeleider	21,50	1			

3.6 - Gewicht en windbelasting van het mastlichaam

$$F_{\text{wind}} = q_p(z) * C_s C_d * A$$

staaf nummer	gewicht staven in N.	gewicht kab/ladder in N.	totaal gewicht in N.	windopp. staven in m ² .	windopp. ladder in m ² .	windlast in N	windlast in kN/m'.
1	1247	86	1332	0,186	0,068	382	0,670
2	5536	342	5878	0,822	0,274	1633	0,716
3	8153	428	8581	1,202	0,342	2272	0,797
4	9523	428	9951	1,396	0,342	2519	0,884
5	1805	68	1873	0,238	0,054	419	0,932
6	10270	360	10630	1,352	0,288	2334	0,973
7	6609	214	6822	0,867	0,171	1461	1,025
8	6989	214	7203	0,915	0,171	1515	1,063
9	15120	428	15548	1,975	0,342	3186	1,118
10	2244	60	2304	0,293	0,048	463	1,157
11	14399	368	14766	1,875	0,294	2917	1,191
12	18165	428	18593	2,359	0,342	3557	1,248
13	21625	428	22053	2,550	0,342	3716	1,304
14	2771	53	2824	0,326	0,042	466	1,332
15	16320	300	16620	1,919	0,240	2701	1,351
16	11698	206	11905	1,374	0,165	1891	1,375
17	12088	206	12294	1,418	0,165	1915	1,393
18	14154	206	14360	1,462	0,165	1936	1,408
19	14597	206	14803	1,506	0,165	1953	1,420
20	30523	413	30935	3,142	0,330	3941	1,433
21	32295	413	32707	3,316	0,330	3955	1,438
22	34066	413	34479	3,487	0,330	3922	1,426
23	35838	413	36251	3,656	0,330	3825	1,391
24	37610	413	38022	3,822	0,330	3638	1,323
25	39382	413	39794	3,979	0,330	3308	1,203
26	37339	375	37714	3,744	0,300	2567	1,027
27	38803	375	39178	3,889	0,300	2659	1,063
	479172	8250	487422	inkl. C _t	inkl. C _t	∑ F _{mast} =	65051

Gewicht ladder = 15 kg / m'

Windoppervlak ladder = 0,12 m² / m'

3.7 - Berekende belastingen

1 - Eigen gewichten (Ultimate limit state)

knoop nummer	staaf i--j	eg mast inc. Ladder in N/m'	eg draden BG - 1a in N	eg draden BG - 1b in N	eg draden BG - 3 in N	eg draden BG - 4 in N
1	1 -- 2	2805	480	480	480	480
2	2 -- 3	3094	1947	1946	8084	2699
3	3 -- 4	3613				
4	4 -- 5	4190				
5	5 -- 6	4995				
6	6 -- 7	5315	16469	16461	27252	19474
7	7 -- 8	5745				
8	8 -- 9	6066				
9	9 -- 10	6547				
10	10 -- 11	6912				
11	11 -- 12	7232	16984	16977	27768	19990
12	12 -- 13	7829				
13	13 -- 14	9285				
14	14 -- 15	9681				
15	15 -- 16	9972	17501	17494	28285	20507
16	16 -- 17	10389	10460	10460	10460	10460
17	17 -- 18	10730				
18	18 -- 19	12533				
19	19 -- 20	12919				
20	20 -- 21	13499	4038	4036	16332	5542
21	21 -- 22	14272				
22	22 -- 23	15045				
23	23 -- 24	15818				
24	24 -- 25	16592				
25	25 -- 26	17365				
26	26 -- 27	18103				
27	27 -- 28	18806				
28			34918	34918	34918	34918

KEMA rapport - bijlage F - windhoek 90 graden
eg flenzen+ringen * γ_g ($\gamma_g = 1,2$)
eg mast * γ_g ($\gamma_g = 1,2$)

Berekende gewichten voor voetplaat, flenzen en ringen

Voetplaat : rond 3140 / 19900 , t = 80 mm ; G = 2910 kg
 Flenzen op 27,0m : 2 * rond 1564 / 1250 , t = 80 mm ; G = 872 kg
 Topplaat / Hijsplaat + kap : rond 500 / 300 , t = 30 mm ; G = 40 kg
 Bevestigingsringen op 46m : 2 * rond 1112 / 842 , t = 20 mm ; G = 130 kg
 Bevestigingsringen op 37,5m : 2 * rond 1435 / 1165 , t = 20 mm ; G = 173 kg
 Bevestigingsringen op 29m : 2 * rond 1758 / 1488 , t = 20 mm ; G = 216 kg

2 - Horizontale belasting (Serviceability limit state)

knoop nummer	staaf i--j	wind belasting mast in N/m'	hor. Bel. draden BG - 1a in N	hor. Bel. draden BG - 1b in N	hor. Bel. draden BG - 3 in N	hor. Bel. draden BG - 4 in N
1	1 -- 2	670				
2	2 -- 3	716	28055	20547	49053	21620
3	3 -- 4	797				
4	4 -- 5	884				
5	5 -- 6	932				
6	6 -- 7	973	181778	157387	206114	149485
7	7 -- 8	1025				
8	8 -- 9	1063				
9	9 -- 10	1118				
10	10 -- 11	1157				
11	11 -- 12	1191	175946	156977	204493	149152
12	12 -- 13	1248				
13	13 -- 14	1304				
14	14 -- 15	1332				
15	15 -- 16	1351	168968	156514	202642	148774
16	16 -- 17	1375				
17	17 -- 18	1393				
18	18 -- 19	1408				
19	19 -- 20	1420				
20	20 -- 21	1433	47820	41218	95374	43841
21	21 -- 22	1438				
22	22 -- 23	1426				
23	23 -- 24	1391				
24	24 -- 25	1323				
25	25 -- 26	1203				
26	26 -- 27	1027				
27	27 -- 28	1063				
28						

KEMA rapport - bijlage F2 - windhoek 90 graden
wind mast * γ_q ($\gamma_q = 1,0$)

Opmerking:

De maximale horizontale belasting is gerekend met de vectoriele som van transversale en longitudinale belastingen.

$$F_{hor} = \{ F_{transver.}^2 + F_{longit.}^2 \}^{0,5}$$

3 - Horizontale belasting (Ultimate limit state)

knoop nummer	staaf i--j	wind belasting mast in N/m'	hor. Bel. draden BG - 1a in N	hor. Bel. draden BG - 1b in N	hor. Bel. draden BG - 3 in N	hor. Bel. draden BG - 4 in N
1	1 -- 2	1071				
2	2 -- 3	1146	36722	23812	63182	26206
3	3 -- 4	1275				
4	4 -- 5	1414				
5	5 -- 6	1491				
6	6 -- 7	1556	232343	179455	253726	177010
7	7 -- 8	1641				
8	8 -- 9	1701				
9	9 -- 10	1789				
10	10 -- 11	1852				
11	11 -- 12	1905	223760	178746	251248	176450
12	12 -- 13	1997				
13	13 -- 14	2086				
14	14 -- 15	2131				
15	15 -- 16	2161	213364	177940	248406	175818
16	16 -- 17	2200				
17	17 -- 18	2228				
18	18 -- 19	2252				
19	19 -- 20	2272				
20	20 -- 21	2293	61082	47319	122241	52792
21	21 -- 22	2301				
22	22 -- 23	2282				
23	23 -- 24	2226				
24	24 -- 25	2117				
25	25 -- 26	1925				
26	26 -- 27	1643				
27	27 -- 28	1702				
28						

KEMA rapport - bijlage F - windhoek 90 graden

wind mast * γ_q ($\gamma_q = 1,6$)

4.0 - Resultaat berekeningen

4.1 - Berekenen verplaatsingen in SLS-toestand (Serviceability limit state)

A - Wind belasting mastlichaam (incl. 2e orde effect)

knoop nummer	staaf i--j	Q _{last;hor} N	F _{last;hor} N	dwarskr. N	moment Nmm	hoekver. rad.	hor. verpl. mm
1	1 -- 2	382		0	0,00E+00	2,49E-03	76
2	2 -- 3	1633		382	1,14E+05	2,49E-03	75
3	3 -- 4	2272		2014	2,90E+06	2,48E-03	69
4	4 -- 5	2519		4286	1,20E+07	2,43E-03	62
5	5 -- 6	419		6805	2,80E+07	2,35E-03	55
6	6 -- 7	2334		7224	3,12E+07	2,33E-03	54
7	7 -- 8	1461		9559	5,16E+07	2,24E-03	49
8	8 -- 9	1515		11020	6,65E+07	2,18E-03	45
9	9 -- 10	3186		12535	8,35E+07	2,11E-03	42
10	10 -- 11	463		15721	1,24E+08	1,97E-03	36
11	11 -- 12	2917		16184	1,31E+08	1,95E-03	36
12	12 -- 13	3557		19101	1,74E+08	1,82E-03	31
13	13 -- 14	3716		22659	2,35E+08	1,65E-03	26
14	14 -- 15	466		26374	3,05E+08	1,50E-03	22
15	15 -- 16	2701		26840	3,15E+08	1,48E-03	21
16	16 -- 17	1891		29542	3,71E+08	1,37E-03	18
17	17 -- 18	1915		31432	4,14E+08	1,29E-03	16
18	18 -- 19	1936		33347	4,59E+08	1,22E-03	15
19	19 -- 20	1953		35283	5,06E+08	1,15E-03	13
20	20 -- 21	3941		37235	5,57E+08	1,08E-03	12
21	21 -- 22	3955		41177	6,65E+08	9,38E-04	9
22	22 -- 23	3922		45132	7,85E+08	7,98E-04	6
23	23 -- 24	3825		49054	9,15E+08	6,58E-04	4
24	24 -- 25	3638		52879	1,06E+09	5,19E-04	3
25	25 -- 26	3308		56517	1,21E+09	3,81E-04	1
26	26 -- 27	2567		59825	1,37E+09	2,45E-04	1
27	27 -- 28	2659		62392	1,52E+09	1,22E-04	0
28				65051	1,68E+09	0,00E+00	0

B - Horizontale belasting - belastinggeval 1a (incl. 2e orde effect)

knoop nummer	staaf i--j	Q _{last;hor} N	F _{last;hor} N	dwarskr. N	moment Nmm	hoekver. rad.	hor. verpl. mm
1	1 -- 2			0	0,00E+00	3,94E-02	1200
2	2 -- 3		28055	28055	7,46E+04	3,94E-02	1178
3	3 -- 4			28055	6,49E+07	3,91E-02	1088
4	4 -- 5			28055	1,47E+08	3,83E-02	978
5	5 -- 6			28055	2,30E+08	3,75E-02	869
6	6 -- 7		181778	209833	2,43E+08	3,74E-02	853
7	7 -- 8			209833	7,51E+08	3,63E-02	764
8	8 -- 9			209833	1,05E+09	3,54E-02	713
9	9 -- 10			209833	1,36E+09	3,43E-02	663
10	10 -- 11			209833	1,96E+09	3,20E-02	569
11	11 -- 12		175946	385779	2,05E+09	3,17E-02	556
12	12 -- 13			385779	3,00E+09	2,95E-02	481
13	13 -- 14			385779	4,11E+09	2,66E-02	401
14	14 -- 15			385779	5,22E+09	2,39E-02	329
15	15 -- 16		168968	554746	5,36E+09	2,36E-02	320
16	16 -- 17			554746	6,48E+09	2,17E-02	275
17	17 -- 18			554746	7,24E+09	2,03E-02	246
18	18 -- 19			554746	8,01E+09	1,90E-02	219
19	19 -- 20			554746	8,78E+09	1,78E-02	194
20	20 -- 21		47820	602567	9,55E+09	1,66E-02	170
21	21 -- 22			602567	1,12E+10	1,42E-02	127
22	22 -- 23			602567	1,29E+10	1,19E-02	91
23	23 -- 24			602567	1,46E+10	9,64E-03	62
24	24 -- 25			602567	1,62E+10	7,46E-03	38
25	25 -- 26			602567	1,79E+10	5,38E-03	21
26	26 -- 27			602567	1,95E+10	3,39E-03	8
27	27 -- 28			602567	2,11E+10	1,66E-03	2
28	28 -- 29			602567	2,26E+10	0,00E+00	0

C - Horizontale belasting - belastinggeval 1b (incl. 2e orde effect)

knoop nummer	staaf i--j	Q _{last;hor} N	F _{last;hor} N	dwarskr. N	moment Nmm	hoekver. rad.	hor. verpl. mm
1	1 -- 2			0	0,00E+00	3,36E-02	1037
2	2 -- 3		20547	20547	6,36E+04	3,36E-02	1018
3	3 -- 4			20547	4,76E+07	3,34E-02	942
4	4 -- 5			20547	1,08E+08	3,28E-02	847
5	5 -- 6			20547	1,69E+08	3,22E-02	755
6	6 -- 7		157387	177934	1,79E+08	3,21E-02	740
7	7 -- 8			177934	6,10E+08	3,12E-02	664
8	8 -- 9			177934	8,66E+08	3,05E-02	620
9	9 -- 10			177934	1,12E+09	2,96E-02	577
10	10 -- 11			177934	1,64E+09	2,77E-02	495
11	11 -- 12		156977	334911	1,71E+09	2,74E-02	484
12	12 -- 13			334911	2,54E+09	2,55E-02	419
13	13 -- 14			334911	3,50E+09	2,31E-02	350
14	14 -- 15			334911	4,46E+09	2,08E-02	287
15	15 -- 16		156514	491425	4,58E+09	2,06E-02	280
16	16 -- 17			491425	5,57E+09	1,89E-02	240
17	17 -- 18			491425	6,25E+09	1,78E-02	215
18	18 -- 19			491425	6,94E+09	1,66E-02	192
19	19 -- 20			491425	7,62E+09	1,55E-02	169
20	20 -- 21		41218	532643	8,30E+09	1,45E-02	149
21	21 -- 22			532643	9,77E+09	1,24E-02	112
22	22 -- 23			532643	1,12E+10	1,04E-02	80
23	23 -- 24			532643	1,27E+10	8,44E-03	54
24	24 -- 25			532643	1,42E+10	6,54E-03	34
25	25 -- 26			532643	1,57E+10	4,72E-03	18
26	26 -- 27			532643	1,71E+10	2,97E-03	7
27	27 -- 28			532643	1,85E+10	1,45E-03	2
28				532643	1,98E+10	0,00E+00	0

D - Horizontale belasting - belastinggeval 3 (incl. 2e orde effect)

knoop nummer	staaf i--j	Q _{last;hor} N	F _{last;hor} N	dwarskr. N	moment Nmm	hoekver. rad.	hor. verpl. mm
1	1 -- 2			0	0,00E+00	5,01E-02	1488
2	2 -- 3		49053	49053	9,49E+04	5,01E-02	1460
3	3 -- 4			49053	1,13E+08	4,96E-02	1346
4	4 -- 5			49053	2,55E+08	4,83E-02	1206
5	5 -- 6			49053	3,99E+08	4,68E-02	1070
6	6 -- 7		206114	255167	4,22E+08	4,66E-02	1049
7	7 -- 8			255167	1,04E+09	4,50E-02	939
8	8 -- 9			255167	1,41E+09	4,37E-02	876
9	9 -- 10			255167	1,78E+09	4,23E-02	815
10	10 -- 11			255167	2,51E+09	3,93E-02	698
11	11 -- 12		204493	459661	2,62E+09	3,89E-02	682
12	12 -- 13			459661	3,75E+09	3,61E-02	590
13	13 -- 14			459661	5,08E+09	3,26E-02	492
14	14 -- 15			459661	6,40E+09	2,93E-02	404
15	15 -- 16		202642	662303	6,56E+09	2,89E-02	393
16	16 -- 17			662303	7,90E+09	2,66E-02	338
17	17 -- 18			662303	8,82E+09	2,49E-02	303
18	18 -- 19			662303	9,73E+09	2,33E-02	269
19	19 -- 20			662303	1,07E+10	2,18E-02	238
20	20 -- 21		95374	757677	1,16E+10	2,04E-02	209
21	21 -- 22			757677	1,37E+10	1,75E-02	157
22	22 -- 23			757677	1,58E+10	1,46E-02	113
23	23 -- 24			757677	1,79E+10	1,19E-02	76
24	24 -- 25			757677	2,00E+10	9,21E-03	47
25	25 -- 26			757677	2,20E+10	6,65E-03	25
26	26 -- 27			757677	2,41E+10	4,19E-03	10
27	27 -- 28			757677	2,60E+10	2,05E-03	3
28				757677	2,79E+10	0,00E+00	0

E - Horizontale belasting - belastinggeval 4 (incl. 2e orde effect)

knoop nummer	staaf i--j	Q _{last;hor} N	F _{last;hor} N	dwarskr. N	moment Nmm	hoekver. rad.	hor. verpl. mm
1	1 -- 2			0	0,00E+00	3,25E-02	998
2	2 -- 3		21620	21620	6,15E+04	3,25E-02	980
3	3 -- 4			21620	5,00E+07	3,23E-02	906
4	4 -- 5			21620	1,13E+08	3,17E-02	815
5	5 -- 6			21620	1,77E+08	3,10E-02	725
6	6 -- 7		149485	171105	1,88E+08	3,09E-02	711
7	7 -- 8			171105	6,02E+08	3,01E-02	638
8	8 -- 9			171105	8,49E+08	2,93E-02	596
9	9 -- 10			171105	1,10E+09	2,85E-02	554
10	10 -- 11			171105	1,59E+09	2,66E-02	476
11	11 -- 12		149152	320257	1,66E+09	2,63E-02	465
12	12 -- 13			320257	2,45E+09	2,45E-02	403
13	13 -- 14			320257	3,37E+09	2,22E-02	336
14	14 -- 15			320257	4,29E+09	2,00E-02	276
15	15 -- 16		148774	469031	4,41E+09	1,97E-02	269
16	16 -- 17			469031	5,35E+09	1,82E-02	231
17	17 -- 18			469031	6,00E+09	1,70E-02	207
18	18 -- 19			469031	6,65E+09	1,59E-02	184
19	19 -- 20			469031	7,30E+09	1,49E-02	163
20	20 -- 21		43841	512872	7,95E+09	1,39E-02	143
21	21 -- 22			512872	9,37E+09	1,19E-02	107
22	22 -- 23			512872	1,08E+10	1,00E-02	77
23	23 -- 24			512872	1,22E+10	8,11E-03	52
24	24 -- 25			512872	1,36E+10	6,28E-03	32
25	25 -- 26			512872	1,50E+10	4,53E-03	17
26	26 -- 27			512872	1,65E+10	2,86E-03	7
27	27 -- 28			512872	1,77E+10	1,40E-03	2
28				512872	1,90E+10	0,00E+00	0

F - Excentriciteit moment t.g.v. eigengewicht draden

knoop nummer	staaf i--j	Q _{last;hor} N	F _{last;hor} N	dwarskr. N	moment Nmm	hoekver. rad.	hor. verpl. mm
1	1 -- 2				0,00E+00	4,69E-05	1
2	2 -- 3				1,23E+06	4,69E-05	1
3	3 -- 4				1,23E+06	3,53E-05	1
4	4 -- 5				1,23E+06	2,65E-05	0
5	5 -- 6				1,23E+06	2,09E-05	0
6	6 -- 7				1,23E+06	2,03E-05	0
7	7 -- 8				1,23E+06	1,76E-05	0
8	8 -- 9				1,23E+06	1,63E-05	0
9	9 -- 10				1,23E+06	1,52E-05	0
10	10 -- 11				1,23E+06	1,35E-05	0
11	11 -- 12				1,23E+06	1,33E-05	0
12	12 -- 13				1,23E+06	1,22E-05	0
13	13 -- 14				1,23E+06	1,12E-05	0
14	14 -- 15				1,23E+06	1,05E-05	0
15	15 -- 16				1,23E+06	1,04E-05	0
16	16 -- 17				1,23E+06	1,00E-05	0
17	17 -- 18				1,23E+06	9,78E-06	0
18	18 -- 19				1,23E+06	9,56E-06	0
19	19 -- 20				1,23E+06	9,38E-06	0
20	20 -- 21				8,26E+06	9,22E-06	0
21	21 -- 22				8,26E+06	7,33E-06	0
22	22 -- 23				8,26E+06	5,74E-06	0
23	23 -- 24				8,26E+06	4,38E-06	0
24	24 -- 25				8,26E+06	3,22E-06	0
25	25 -- 26				8,26E+06	2,21E-06	0
26	26 -- 27				8,26E+06	1,33E-06	0
27	27 -- 28				8,26E+06	6,27E-07	0
28					8,26E+06	0,00E+00	0

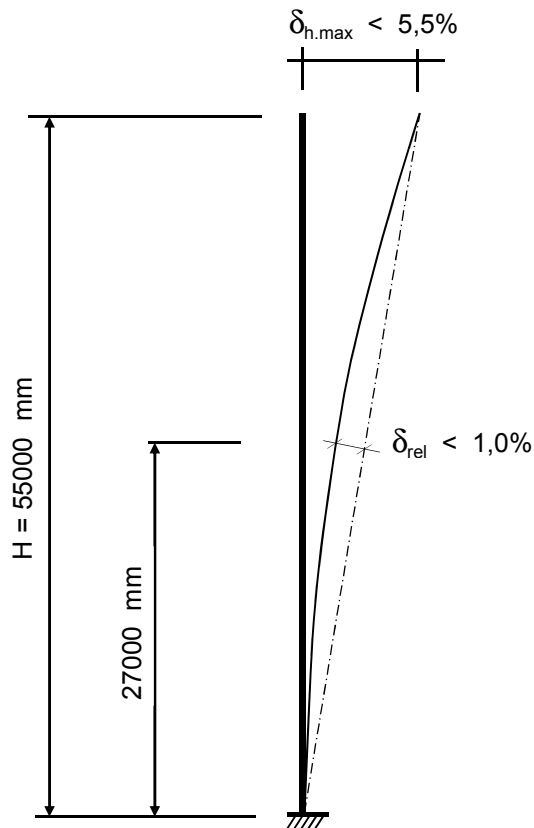
4.2 - Maximale horizontale verplaatsingen in SLS-toestand

Maatgevende combinatie - Serviceability limit state:

Eigengewicht conductors, insulators	$G_k =$	1,00
Windbelasting mastlichaam	$Q_{wk} =$	0,30
Belasting geval 1a	$Q_{wk} =$	0,00
Belasting geval 1b	$Q_{wk} =$	0,00
Belasting geval 3	$Q_{ik} =$	1,00
Belasting geval 4	$Q_{pk} =$	0,00

knoop nummer	staaf i--j	hoekver. φ radian	verpl. δ_{hor} mm
1	1 -- 2	5,1E-02	1512
2	2 -- 3	5,1E-02	1483
3	3 -- 4	5,0E-02	1367
4	4 -- 5	4,9E-02	1225
5	5 -- 6	4,8E-02	1087
6	6 -- 7	4,7E-02	1066
7	7 -- 8	4,6E-02	954
8	8 -- 9	4,4E-02	890
9	9 -- 10	4,3E-02	828
10	10 -- 11	4,0E-02	709
11	11 -- 12	4,0E-02	693
12	12 -- 13	3,7E-02	600
13	13 -- 14	3,3E-02	500
14	14 -- 15	3,0E-02	410
15	15 -- 16	2,9E-02	400
16	16 -- 17	2,7E-02	344
17	17 -- 18	2,5E-02	308
18	18 -- 19	2,4E-02	274
19	19 -- 20	2,2E-02	242
20	20 -- 21	2,1E-02	213
21	21 -- 22	1,8E-02	160
22	22 -- 23	1,5E-02	115
23	23 -- 24	1,2E-02	78
24	24 -- 25	9,4E-03	48
25	25 -- 26	6,8E-03	26
26	26 -- 27	4,3E-03	11
27	27 -- 28	2,1E-03	3
28	28 -- 29	0,0E+00	0

4.3 - Toetsing maximale horizontale verplaatsingen



Controle verplaatsingen

$$\delta_h = 1512 \text{ mm} \rightarrow \delta_h * 100 / 55000$$

Percentage uitbuig. = 2,75 % voldoet , max verpl. < 5,5 %

max. relatieve verplaatsing mast, t.p.v knoop x :

$$\delta_{rel} = [\{ \delta_{hor} * (\text{hoogte knoop x}) / (\text{totale hoogte}) \} - \delta_{knoop x}] * \text{Cos}\alpha$$

$$\text{Knoop } 16 ; \text{ Hoogte} = 27000 \text{ mm}$$

$$\delta_{knoop x} = 344 \text{ mm}$$

$$\alpha = 1,57 \text{ graden}$$

$$\delta_{rel} = 398 \text{ mm} \rightarrow \delta_h * 100 / 55000$$

Percentage uitbuig. = 0,72 % voldoet , max verpl. < 1 %

De maximale verplaatsing voldoet aan stijfheidseisen volgen NEN -EN 50341-3 (november 2001) .

4.4 - Berekening krachten in ULS-toestand - (Ultimate limit state)

A - Wind belasting mastlichaam

knoop nummer	staaf i--j	Q _{last,hor} N	normaalkr. N	dwarskr. N	moment Nmm	hoekver. rad.	hor. verpl. mm
1	1 -- 2	573	480	0	0,00E+00	3,71E-03	113
2	2 -- 3	2449	4026	573	1,63E+05	3,70E-03	111
3	3 -- 4	3408	11080	3021	4,26E+06	3,69E-03	102
4	4 -- 5	3778	21376	6429	1,77E+07	3,62E-03	92
5	5 -- 6	629	33317	10207	4,14E+07	3,49E-03	82
6	6 -- 7	3502	52034	10836	4,62E+07	3,46E-03	80
7	7 -- 8	2192	64791	14338	7,64E+07	3,33E-03	72
8	8 -- 9	2273	72978	16530	9,84E+07	3,24E-03	67
9	9 -- 10	4779	81621	18803	1,24E+08	3,14E-03	63
10	10 -- 11	694	100279	23582	1,84E+08	2,93E-03	54
11	11 -- 12	4375	120028	24276	1,94E+08	2,90E-03	53
12	12 -- 13	5336	137748	28652	2,58E+08	2,70E-03	46
13	13 -- 14	5574	160059	33988	3,48E+08	2,46E-03	39
14	14 -- 15	699	186523	39562	4,52E+08	2,23E-03	32
15	15 -- 16	4052	207412	40261	4,66E+08	2,20E-03	31
16	16 -- 17	2836	237815	44313	5,51E+08	2,04E-03	27
17	17 -- 18	2872	252101	47149	6,14E+08	1,92E-03	24
18	18 -- 19	2903	266854	50021	6,81E+08	1,81E-03	22
19	19 -- 20	2929	284086	52924	7,51E+08	1,71E-03	19
20	20 -- 21	5912	305888	55853	8,26E+08	1,60E-03	17
21	21 -- 22	5933	343011	61765	9,88E+08	1,40E-03	13
22	22 -- 23	5883	382259	67698	1,17E+09	1,19E-03	9
23	23 -- 24	5738	423634	73581	1,36E+09	9,81E-04	6
24	24 -- 25	5457	467135	79318	1,57E+09	7,74E-04	4
25	25 -- 26	4963	512762	84775	1,80E+09	5,68E-04	2
26	26 -- 27	3850	560515	89738	2,04E+09	3,65E-04	1
27	27 -- 28	3988	605772	93588	2,27E+09	1,81E-04	0
28			687703	97576	2,50E+09	0,00E+00	0

B - Horizontale belasting - belastinggeval 1a

knoop nummer	staaf i--j	Q _{last;hor} N	F _{last;hor.} N	dwarskr. N	moment Nmm	hoekver. rad.	hor. verpl. mm
1	1 -- 2			0	0,00E+00	5,00E-02	1521
2	2 -- 3		36722	36722	0,00E+00	5,00E-02	1492
3	3 -- 4			36722	8,37E+07	4,96E-02	1378
4	4 -- 5			36722	1,88E+08	4,86E-02	1238
5	5 -- 6			36722	2,93E+08	4,76E-02	1101
6	6 -- 7		232343	269065	3,10E+08	4,74E-02	1080
7	7 -- 8			269065	9,55E+08	4,60E-02	967
8	8 -- 9			269065	1,34E+09	4,48E-02	903
9	9 -- 10			269065	1,72E+09	4,35E-02	840
10	10 -- 11			269065	2,49E+09	4,05E-02	720
11	11 -- 12		223760	492826	2,60E+09	4,01E-02	704
12	12 -- 13			492826	3,80E+09	3,73E-02	609
13	13 -- 14			492826	5,21E+09	3,37E-02	507
14	14 -- 15			492826	6,61E+09	3,03E-02	416
15	15 -- 16		213364	706190	6,79E+09	2,99E-02	405
16	16 -- 17			706190	8,20E+09	2,75E-02	348
17	17 -- 18			706190	9,17E+09	2,58E-02	311
18	18 -- 19			706190	1,01E+10	2,40E-02	277
19	19 -- 20			706190	1,11E+10	2,25E-02	245
20	20 -- 21		61082	767272	1,21E+10	2,10E-02	215
21	21 -- 22			767272	1,42E+10	1,80E-02	161
22	22 -- 23			767272	1,63E+10	1,51E-02	116
23	23 -- 24			767272	1,84E+10	1,22E-02	78
24	24 -- 25			767272	2,05E+10	9,45E-03	48
25	25 -- 26			767272	2,26E+10	6,81E-03	26
26	26 -- 27			767272	2,47E+10	4,29E-03	11
27	27 -- 28			767272	2,67E+10	2,10E-03	3
28				767272	2,86E+10	0,00E+00	0

C - Horizontale belasting - belastinggeval 1b

knoop nummer	staaf i--j	Q _{last;hor} N	F _{last;hor.} N	dwarskr. N	moment Nmm	hoekver. rad.	hor. verpl. mm
1	1 -- 2			0	0,00E+00	3,80E-02	1173
2	2 -- 3		23812	23812	0,00E+00	3,80E-02	1152
3	3 -- 4			23812	5,43E+07	3,77E-02	1065
4	4 -- 5			23812	1,22E+08	3,71E-02	959
5	5 -- 6			23812	1,90E+08	3,64E-02	854
6	6 -- 7		179455	203268	2,01E+08	3,63E-02	837
7	7 -- 8			203268	6,89E+08	3,53E-02	751
8	8 -- 9			203268	9,78E+08	3,44E-02	701
9	9 -- 10			203268	1,27E+09	3,35E-02	653
10	10 -- 11			203268	1,85E+09	3,13E-02	561
11	11 -- 12		178746	382014	1,93E+09	3,10E-02	548
12	12 -- 13			382014	2,86E+09	2,89E-02	475
13	13 -- 14			382014	3,95E+09	2,62E-02	396
14	14 -- 15			382014	5,04E+09	2,36E-02	325
15	15 -- 16		177940	559954	5,18E+09	2,33E-02	317
16	16 -- 17			559954	6,30E+09	2,14E-02	272
17	17 -- 18			559954	7,07E+09	2,01E-02	243
18	18 -- 19			559954	7,84E+09	1,88E-02	217
19	19 -- 20			559954	8,61E+09	1,76E-02	192
20	20 -- 21		47319	607273	9,38E+09	1,64E-02	168
21	21 -- 22			607273	1,10E+10	1,41E-02	126
22	22 -- 23			607273	1,27E+10	1,18E-02	91
23	23 -- 24			607273	1,44E+10	9,55E-03	61
24	24 -- 25			607273	1,61E+10	7,40E-03	38
25	25 -- 26			607273	1,77E+10	5,34E-03	20
26	26 -- 27			607273	1,94E+10	3,37E-03	8
27	27 -- 28			607273	2,09E+10	1,65E-03	2
28				607273	2,24E+10	0,00E+00	0

D - Horizontale belasting - belastinggeval 3

knoop nummer	staaf i--j	Q _{last;hor} N	F _{last;hor.} N	dwarskr. N	moment Nmm	hoekver. rad.	hor. verpl. mm
1	1 -- 2			0	0,00E+00	6,18E-02	1831
2	2 -- 3		63182	63182	0,00E+00	6,18E-02	1795
3	3 -- 4			63182	1,44E+08	6,12E-02	1655
4	4 -- 5			63182	3,24E+08	5,95E-02	1483
5	5 -- 6			63182	5,04E+08	5,76E-02	1315
6	6 -- 7		253726	316908	5,33E+08	5,74E-02	1290
7	7 -- 8			316908	1,29E+09	5,53E-02	1154
8	8 -- 9			316908	1,74E+09	5,38E-02	1076
9	9 -- 10			316908	2,20E+09	5,20E-02	1001
10	10 -- 11			316908	3,10E+09	4,83E-02	858
11	11 -- 12		251248	568156	3,23E+09	4,78E-02	838
12	12 -- 13			568156	4,62E+09	4,44E-02	725
13	13 -- 14			568156	6,24E+09	4,00E-02	604
14	14 -- 15			568156	7,86E+09	3,60E-02	496
15	15 -- 16		248406	816562	8,06E+09	3,55E-02	483
16	16 -- 17			816562	9,69E+09	3,26E-02	415
17	17 -- 18			816562	1,08E+10	3,06E-02	372
18	18 -- 19			816562	1,19E+10	2,86E-02	331
19	19 -- 20			816562	1,31E+10	2,68E-02	293
20	20 -- 21		122241	938803	1,42E+10	2,50E-02	257
21	21 -- 22			938803	1,68E+10	2,15E-02	193
22	22 -- 23			938803	1,93E+10	1,80E-02	139
23	23 -- 24			938803	2,19E+10	1,46E-02	94
24	24 -- 25			938803	2,45E+10	1,13E-02	58
25	25 -- 26			938803	2,71E+10	8,17E-03	31
26	26 -- 27			938803	2,97E+10	5,15E-03	13
27	27 -- 28			938803	3,20E+10	2,52E-03	3
28				938803	3,44E+10	0,00E+00	0

E - Horizontale belasting - belastinggeval 4

knoop nummer	staaf i--j	Q _{last;hor} N	F _{last} N	dwarskr. N	moment Nmm	hoekver. rad.	hor. verpl. mm
1	1 -- 2			0	0,00E+00	3,83E-02	1175
2	2 -- 3		26206	26206	0,00E+00	3,83E-02	1153
3	3 -- 4			26206	5,97E+07	3,80E-02	1066
4	4 -- 5			26206	1,34E+08	3,73E-02	958
5	5 -- 6			26206	2,09E+08	3,65E-02	853
6	6 -- 7		177010	203216	2,21E+08	3,64E-02	837
7	7 -- 8			203216	7,09E+08	3,54E-02	751
8	8 -- 9			203216	9,98E+08	3,45E-02	701
9	9 -- 10			203216	1,29E+09	3,35E-02	652
10	10 -- 11			203216	1,87E+09	3,13E-02	560
11	11 -- 12		176450	379666	1,95E+09	3,10E-02	547
12	12 -- 13			379666	2,88E+09	2,89E-02	474
13	13 -- 14			379666	3,96E+09	2,61E-02	395
14	14 -- 15			379666	5,04E+09	2,35E-02	324
15	15 -- 16		175818	555484	5,18E+09	2,32E-02	316
16	16 -- 17			555484	6,29E+09	2,14E-02	272
17	17 -- 18			555484	7,05E+09	2,00E-02	243
18	18 -- 19			555484	7,81E+09	1,87E-02	216
19	19 -- 20			555484	8,58E+09	1,76E-02	192
20	20 -- 21		52792	608276	9,34E+09	1,64E-02	168
21	21 -- 22			608276	1,10E+10	1,41E-02	126
22	22 -- 23			608276	1,27E+10	1,18E-02	91
23	23 -- 24			608276	1,44E+10	9,54E-03	61
24	24 -- 25			608276	1,60E+10	7,40E-03	38
25	25 -- 26			608276	1,77E+10	5,34E-03	20
26	26 -- 27			608276	1,94E+10	3,36E-03	8
27	27 -- 28			608276	2,09E+10	1,65E-03	2
28				608276	2,24E+10	0,00E+00	0

F - Excentriciteit moment t.g.v. eigengewicht draden

knoop nummer	staaf i--j	Q _{last;hor} N	F _{last} N	dwarskr. N	moment Nmm	hoekver. rad.	hor. verpl. mm
1	1 -- 2				0,00E+00	5,63E-05	1
2	2 -- 3				1,48E+06	5,63E-05	1
3	3 -- 4				1,48E+06	4,24E-05	1
4	4 -- 5				1,48E+06	3,18E-05	1
5	5 -- 6				1,48E+06	2,51E-05	0
6	6 -- 7				1,48E+06	2,44E-05	0
7	7 -- 8				1,48E+06	2,11E-05	0
8	8 -- 9				1,48E+06	1,95E-05	0
9	9 -- 10				1,48E+06	1,82E-05	0
10	10 -- 11				1,48E+06	1,62E-05	0
11	11 -- 12				1,48E+06	1,59E-05	0
12	12 -- 13				1,48E+06	1,46E-05	0
13	13 -- 14				1,48E+06	1,34E-05	0
14	14 -- 15				1,48E+06	1,26E-05	0
15	15 -- 16				1,48E+06	1,25E-05	0
16	16 -- 17				1,48E+06	1,20E-05	0
17	17 -- 18				1,48E+06	1,17E-05	0
18	18 -- 19				1,48E+06	1,15E-05	0
19	19 -- 20				1,48E+06	1,13E-05	0
20	20 -- 21				9,91E+06	1,11E-05	0
21	21 -- 22				9,91E+06	8,80E-06	0
22	22 -- 23				9,91E+06	6,89E-06	0
23	23 -- 24				9,91E+06	5,26E-06	0
24	24 -- 25				9,91E+06	3,86E-06	0
25	25 -- 26				9,91E+06	2,65E-06	0
26	26 -- 27				9,91E+06	1,60E-06	0
27	27 -- 28				9,91E+06	7,53E-07	0
28					9,91E+06	0,00E+00	0

4.5 - Maximale krachten in ULS-toestand

Eigengewicht conductors, insulators	$G_k =$	1,20	1,20
Eigengewicht mast	$G_k =$	1,20	1,20
Windbelasting mastlichaam	$Q_{wk} =$	1,60	0,45
Belasting geval 1a	$Q_{wk} =$	1,50	0,00
Belasting geval 1b	$Q_{wk} =$	0,00	0,00
Belasting geval 3	$Q_{ik} =$	0,00	1,50
Belasting geval 4	$Q_{pk} =$	0,00	0,00

)**

knoop nummer	staaf i-j	normaal kr. kN	dwars kr. kN	moment kNm
1	1 -- 2	0,48	0,00	0,00
2	2 -- 3	10,16	63,35	6,20
3	3 -- 4	17,22	64,09	151,48
4	4 -- 5	27,51	65,11	335,59
5	5 -- 6	39,45	66,24	522,78
6	6 -- 7	68,95	320,16	552,63
7	7 -- 8	81,71	321,21	1322,27
8	8 -- 9	89,90	321,87	1780,46
9	9 -- 10	98,54	322,55	2239,61
10	10 -- 11	117,20	323,98	3160,92
11	11 -- 12	147,73	575,44	3290,55
12	12 -- 13	165,45	576,75	4701,99
13	13 -- 14	187,76	578,35	6348,01
14	14 -- 15	214,23	580,02	7998,70
15	15 -- 16	245,90	828,64	8201,74
16	16 -- 17	276,30	829,86	9860,24
17	17 -- 18	290,59	830,71	11001,87
18	18 -- 19	305,34	831,57	12144,69
19	19 -- 20	322,57	832,44	13288,69
20	20 -- 21	356,67	955,56	14467,97
21	21 -- 22	393,79	957,33	17098,20
22	22 -- 23	433,04	959,11	19733,31
23	23 -- 24	474,42	960,88	22373,30
24	24 -- 25	517,92	962,60	25018,08
25	25 -- 26	563,54	964,24	27667,47
26	26 -- 27	611,30	965,72	30321,17
27	27 -- 28	656,55	966,88	32736,92
28		738,49	968,08	35155,61

)** - Maatgevende belastingcombinatie voor alle staven

4.6 - Toetsing van de doorsnede

Elasticiteitsmodulus E-	N/mm ²	210000	
Vloeigrens f _y	N/mm ²	355	Voor wanddikte t < 40
Vloeigrens f _y	N/mm ²	335	Voor wanddikte t >= 40

A- Controle buigspanning

Toetsingregel :

$$N_{Ed} / N_{Rd} + M_{y,Ed} / M_{y,Rd} \leq 1$$

waarin: $M_{y,Ed} = M_{1,y,Ed} + \sum N_{Ed,i} * \delta_{rel,i}$

$M_{1,y,Ed}$ = buigende moment uit komputer

$N_{Ed,i}$ = normaal kracht uit komputer uitvoer ter plaatse knoop i

$\delta_{rel,i}$ = maximale horizontale verplaatsing t.p.v. knoop i = $\delta_{i,max} - \delta_{j,max}$

$M_{y,el,Rd} = W_{y,el} * f_y$; $N_{Rd} = A * f_y$

staaf nummer	profiel D _{voet} - D _{top} mm	moment M _{1,y,Ed} kNm	drukkracht N _{c,Rd} kN	rel.verpl. δ_{rel} mm	M _{y,Ed} in kNm	M _{y,el,Rd} in kNm	toetsings- regel
1	500 / 825	6,20	10,16	29	6,5	1230,8	0,01
2	500 / 825	151,48	17,22	116	153,8	1698,6	0,09
3	500 / 825	335,59	27,51	142	341,8	2389,4	0,15
4	500 / 825	522,78	39,45	138	534,4	3197,9	0,17
5	825 / 1366	552,63	68,95	21	565,7	3680,5	0,16
6	825 / 1366	1322,27	81,71	112	1344,5	4552,8	0,30
7	825 / 1366	1780,46	89,90	64	1808,5	5114,6	0,36
8	825 / 1366	2239,61	98,54	62	2273,8	5709,1	0,40
9	825 / 1366	3160,92	117,20	118	3208,9	6996,3	0,46
10	825 / 1366	3290,55	147,73	16	3340,9	7187,4	0,47
11	825 / 1366	4701,99	165,45	94	4767,8	8414,2	0,57
12	825 / 1366	6348,01	187,76	100	6432,6	9963,0	0,65
13	1366 / 1669	7998,70	214,23	90	8102,5	12754,5	0,64
14	1366 / 1669	8201,74	245,90	10	8308,1	12990,9	0,65
15	1366 / 1669	9860,24	276,30	56	9982,2	14382,9	0,70
16	1366 / 1669	11001,87	290,59	36	11134,3	15381,0	0,73
17	1366 / 1669	12144,69	305,34	34	12287,4	16412,6	0,76
18	1669/ 2590	13288,69	322,57	32	13441,5	19757,0	0,69
19	1669/ 2590	14467,97	356,67	29	14631,3	21002,1	0,70
20	1669/ 2590	17098,20	393,79	53	17282,4	23606,5	0,74
21	1669/ 2590	19733,31	433,04	45	19937,0	26363,2	0,76
22	1669/ 2590	22373,30	474,42	37	22594,7	29272,1	0,78
23	1669/ 2590	25018,08	517,92	30	25254,8	32333,2	0,79
24	1669/ 2590	27667,47	563,54	22	27916,7	35546,6	0,79
25	1669/ 2590	30321,17	611,30	15	30579,7	38912,2	0,80
26	1669/ 2590	32736,92	656,55	8	33000,7	42104,0	0,79
27	1669/ 2590	35155,61	738,49	3	35421,3	45421,5	0,79

B- Controle plooi stabiliteit

Toetsing regel :volgens NEN -EN 50341-3 (NEN 1060).

$$(\sigma_{N;Ed} / \sigma_{N;plooi}) + (\sigma_{MEd} / \sigma_{M;plooi}) \leq 1$$

Plooi spanning t.g.v normaalkracht

Indien $d/t < 90 * a_y^2$ ---> $\sigma_{N;plooi;d} = f_y$; $a_y = (f_{ref} / f_y)^{0,5}$; $f_{ref} = 235 \text{ N/mm}^2$

Indien $90 * a_y^2 < d/t < 315 a_y^2$ ---> $\sigma_{N;plooi;d} = 0,3 * f_{y;d} + 14805 / (d/t)$

Plooi spanning t.g.v moment

Indien $d/t < 157,5 * a_y^2$ ---> $\sigma_{N;plooi;d} = f_{y;d}$

Indien $157,5 * a_y^2 < d/t < 315 a_y^2$ ---> $\sigma_{N;plooi;d} = 0,6 * f_{y;d} + 14805 / (d/t)$

d mm	t mm	d/t	a _y	σ _{N;plooi;d} N/mm ²	σ _{M;plooi;d} N/mm ²
522	18,0	28,98	0,81	355	355
608	18,0	33,79	0,81	355	355
717	18,0	39,81	0,81	355	355
825	18,0	45,83	0,81	355	355
842	20,0	42,10	0,81	355	355
933	20,0	46,66	0,81	355	355
987	20,0	49,37	0,81	355	355
1042	20,0	52,08	0,81	355	355
1150	20,0	57,49	0,81	355	355
1165	20,0	58,25	0,81	355	355
1258	20,0	62,91	0,81	342	355
1366	20,0	68,32	0,81	323	355
1475	22,0	67,03	0,81	327	355
1488	22,0	67,64	0,81	325	355
1564	22,0	71,09	0,81	315	355
1616	22,0	73,47	0,81	308	355
1669	22,0	75,84	0,81	302	355
1721	25,0	68,83	0,81	322	355
1773	25,0	70,92	0,81	315	355
1878	25,0	75,10	0,81	304	355
1982	25,0	79,28	0,81	293	355
2087	25,0	83,46	0,81	284	355
2191	25,0	87,64	0,81	275	355
2296	25,0	91,82	0,81	268	355
2400	25,0	96,00	0,81	261	355
2495	25,0	99,80	0,81	255	355
2590	25,0	103,60	0,81	249	355

staaf nummer	profiel D _{voet} - D _{top}	σ_{MEd} N/mm ²	σ_{NEd} N/mm ²	$\sigma_{M;plooi;d}$ N/mm ²	$\sigma_{N;plooi;d}$ N/mm ²	toetsings- regel
1	500 / 825	1,96	0,36	355	355	0,01
2	500 / 825	37,51	0,56	355	355	0,11
3	500 / 825	59,79	0,75	355	355	0,17
4	500 / 825	68,27	0,93	355	355	0,19
5	825 / 1366	55,73	1,35	355	355	0,16
6	825 / 1366	116,27	1,50	355	355	0,33
7	825 / 1366	132,93	1,52	355	355	0,38
8	825 / 1366	149,26	1,58	355	355	0,42
9	825 / 1366	179,78	1,73	355	355	0,51
10	825 / 1366	167,25	2,07	355	355	0,48
11	825 / 1366	217,31	2,21	355	342	0,62
12	825 / 1366	248,96	2,31	355	323	0,71
13	1366 / 1669	243,46	2,22	355	327	0,69
14	1366 / 1669	229,12	2,44	355	325	0,65
15	1366 / 1669	259,08	2,66	355	315	0,74
16	1366 / 1669	265,68	2,68	355	308	0,76
17	1366 / 1669	274,47	2,73	355	302	0,78
18	1669/ 2590	249,19	2,46	355	322	0,71
19	1669/ 2590	254,93	2,64	355	315	0,73
20	1669/ 2590	275,31	2,79	355	304	0,78
21	1669/ 2590	283,49	2,89	355	293	0,81
22	1669/ 2590	288,54	3,01	355	284	0,82
23	1669/ 2590	291,24	3,12	355	275	0,83
24	1669/ 2590	292,16	3,23	355	268	0,84
25	1669/ 2590	291,74	3,35	355	261	0,83
26	1669/ 2590	289,32	3,45	355	255	0,83
27	1669/ 2590	287,44	3,73	355	249	0,82

5.0 - Berekening ankers, bouten en flensverbindingen

uitgangspunt: gerolde draad

bouten	A_s in mm ²	f_{ub} in N/mm ²	$F_{t,Rd}$ in kN	$F_{v,Rd}$ in kN
M 48 - 8,8	1473	800	848,45	565,63
M 48 - 10,9	1473	1000	1060,56	589,20
M 45 - 8,8	1306	800	752,26	501,50
M 45 - 10,9	1306	1000	940,32	522,40
M 42 - 8,8	1121	800	645,64	430,43
M 42 - 10,9	1121	1000	807,05	448,36
M 39 - 8,8	976	800	562,04	374,70
M 39 - 10,9	976	1000	702,55	390,31
M 39 - 12,9	976	1200	843,07	468,37
M 36 - 8,8	817	800	470,59	313,73
M 36 - 10,9	817	1000	588,24	326,80
M 33 - 8,8	694	800	399,49	266,33
M 33 - 10,9	694	1000	499,36	277,42
M 30 - 8,8	561	800	322,90	215,27
M 30 - 10,9	561	1000	403,62	224,24

Max. trekkracht in de ankers en boutverbindingen :

$$F_{Ed} = M_{y,Ed} * a / I_p - N_{Ed} / n$$

Waarin :

$M_{y,Ed}$ = max. moment t.p.v aansluiting t.g.v rekenbelasting

N_{Ed} = max. normaal kracht t.p.v aansluiting t.g.v rekenbelasting

a = max. afstand bout tot zwaartepunt boutenpatroon = diameter stc. / 2

n = aantal bouten en $I_p = \sum (I_x^2 + I_y^2) = (n / 2) * (d_{stc} / 2)^2$

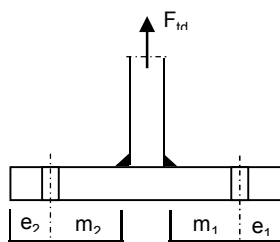
Flensverbinding met één boutrij : $I_p = (n / 2) * (d_{stc} / 2)^2$

Flensverbinding met twee boutrij : $I_p = (n / 4) * [(d_{stc1} / 2)^2 + (d_{stc2} / 2)^2]$

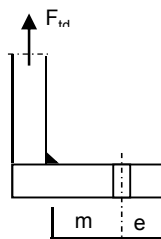
Flensverbinding met twee boutrij symmetrisch (voetplaat) :

$$I_p = (n / 2) * (d_{stc.gemiddeld} / 2)^2$$

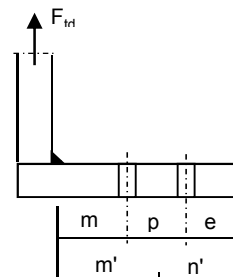
Flenzen en voetplaat:



1 -Voetplaat



2 -Flens met 1 rij bouten



3 -Flens met 2 rij bouten

1 - Voetplaat :
 $m = \max. (m_1; m_2)$
 $e = \max. (e_1; e_2)$
 $n = \min. (1,25 * m; e)$

Bezwijkvorm 1 : $F_{t,Rd} = 4 * M_{pl} / m$
 Bezwijkvorm 2 : $F_{t,Rd} = (2 * M_{pl} + n * 2 * F_{t;u;d}) / (m + n)$
 Bezwijkvorm 3 : $F_{t,Rd} = 2 * F_{t;u;d}$

2 - Flens met 1 rij bouten :
 m, n en e zoals bij voetplaat

Bezwijkvorm 1 : $F_{t,Rd} = 2 * M_{pl} / m$
 Bezwijkvorm 2 : $F_{t,Rd} = (M_{pl} + n * F_{t;u;d}) / (m + n)$
 Bezwijkvorm 3 : $F_{t,Rd} = F_{t;u;d}$

3 - Flens met 2 rij bouten :
 $m' = m + p / 2$
 $n' = n + p / 3$
 $n = \min. (1,25 * m; e)$

Bezwijkvorm 1 : $F_{tEd} = M_{pl} * (1+n'/n) / m'$
 Bezwijkvorm 2 : $F_{t,Ed} = (M_{pl} + n' * F_{t;u;d}) / (m' + n')$
 Bezwijkvorm 3 : $F_{t,Ed} = 2 * F_{t;u;d}$

$$M_{pl} = (1/4) * L_{eff} * t_{fl}^2 * f_y$$

$$L_{eff} = \min(p; 4 * m + 1,25 * e; 2 * \pi * m)$$

Bouten en ankers

st.c in mm	aantal bouten	$F_{t,Ed}$ kN	$F_{v,Ed}$ kN	knoop nummer	aanwezig bout	$F_{t,Rd}$ kN	toetsing- regel
Ankers							
st.c buitenkant		2900,00					
st.c binnenkant		2230,00					
2565	88	614,60	11,00	28	M 48 - 8,8	848,4	0,72
flenzen op 25,0 m hoogte.							
st.c buitenkant		1370,00					
1370,00	36	792,02	23,05	16	M 48 - 10,9	1060,6	0,75

Dikte voetplaat en flenzen - conform NEN-EN 1993-1-8 ,

Stc1	Stc2 mm	m mm	e mm	n mm	m' mm	n' mm	l _{ef} mm
voetplaat							
2900,00	2230,00	148,2	120,0	120,0			159,2
2900,00	2230,00	148,2	120,0	120,0			207,1
flenzen op 25,0 m hoogte.							
1370,00	1370,0	68,2	60,0	60,0			119,6
1370,00	1370,0	68,2	60,0	60,0			119,6

flens dikte mm	M _{pl;d} Nmm	bezwijk- vorm 1	bezwijk- vorm 2	bezwijk- vorm 3	maatgev. F _{t,Rd}	F _{t,Ed} kN	toetsing- regel
voetplaat							
80	8,53E+07	2303,27	1395,59	1696,90	1395,59	1229,21	0,88
80	1,11E+08	2995,28	1586,79	1696,90	1586,79	1229,21	0,77
flenzen op 25,0 m hoogte.							
80	6,41E+07	1878,90	996,13	1060,56	996,13	792,02	0,80
80	6,41E+07	1878,90	996,13	1060,56	996,13	792,02	0,80
Krachten in kN							

Lassen

A - Flenzen

Alle lassen: voorberekt 1/2 V- las met een tegenlas (K35 , lasdetail 301 van NEN 2063).

B - Buizen

Alle lassen: voorberekt X- las

Bij gelijke wanddikte (K50 , lasdetail 102 van NEN 2063).

Bij dikte overgang asymmetrisch (K45 , lasdetail 112 van NEN 2063).

Bouten

Alle bouten: Voorspanning 70% van de trekkracht met betrekking tot de capaciteit van de bout in de uiterste grenstoestand

6.0 - Controle berekening vortex shedding

Belasting loodrecht op windrichting (respons door wervelvorming) - Eurocode 1

De respons is bepaald volgens Eurocode 1, Deel 1 - 4 ,bijlage E

De kritische windsnelheid $v_{crit,1} = b * n_{i,y} / St$

b is de referentiebreedte van de doorsnede waarbij resonantie met de wervelvorming optreedt voor cirkelvormige cilinders is de referentiebreedte de uitwendige diameter.

St is de Strouhal getal conform E.1.3.2 ; voor cirkelcilinders $St = 0,18$

buis	$n_{1,y}$ Hz	$d_{buis;gem}$ m	St	$v_{krit,1}$ m/s
500 / 2590	1,03	1,545	0,18	8,86

Scrutongetal Sc

De Scrutongetal Sc word bepaald met:

$$Sc = 2 * \delta_s * m_{i,e} / \rho * b^2$$

ρ is de dichtheid van lucht: $\rho = 1,25 \text{ kg/m}^3$

b is de referentiebreedte van de doorsnede waarbij resonantie met de wervelvorming optreedt

$$b = d_{w,gem}$$

δ_s is het logaritmische decrement van de constructieve demping

$$\delta_s = 0,030$$

Opmerking:

In Eurocode 1, Tabel F.2 is geen waarde gegeven voor de constructieve demping voor een hoogspanningsmast met een enkel buisprofiel. In de tabel wordt alleen de benaderde waarde van de constructieve demping van een stalen schoorsteen (met of zonder isolatie) aangegeven. In de NEN 1060 (Bovengrondse hoogspanningslijnen – voorloper van NEN-EN 50341) art. 9.2.6.5 wordt het logaritmisch decrement beschreven als $\delta = 2.\pi.D$. D is de dempingsmaat bij responsie loodrecht op de windrichting en is gelijk aan 0.005. Dit resulteert $\delta = 2.\pi.0.005 = 0.0314$. Deze formule is ook aangegeven in de DIN 4133 (Schornsteine aus Stahl) en als benaderde waarde van de constructieve demping van een stalen schoorsteen met 2 of 3 koppelingen is 0.025 en 0.03 aangegeven. Daarom wordt in deze berekening voor de constructieve demping 0.03 aangehouden.

$m_{i,e}$ is de equivalente massa m_e per lengte eenheid, in kg/m, gewogen naar de trillingsvorm :

$$m_e = \frac{\int_0^l m(s) * \phi_i^2(s) ds}{\int_0^l \phi_i^2(s) ds}$$

Zie berekening eigenfrequentie

knoop nummer	verpl. δ mm	$\phi_{i,1}$	staaf nummer	ϕ_i	gewicht mast kg	gewicht traverse kg	massa m kg/m
1	467	1,000		1,000			
2	459	0,982	1 -- 2	0,991	133	202	588,5
3	426	0,912	2 -- 3	0,947	588		257,8
4	385	0,824	3 -- 4	0,868	858		301,1
5	345	0,738	4 -- 5	0,781	995		349,2
6	338	0,725	5 -- 6	0,731	187	1372	3465,6
7	306	0,655	6 -- 7	0,690	1063		442,9
8	287	0,615	7 -- 8	0,635	682		478,8
9	268	0,575	8 -- 9	0,595	720		505,5
10	233	0,499	9 -- 10	0,537	1555		545,5
11	228	0,489	10 -- 11	0,494	230	1415	4114,1
12	200	0,429	11 -- 12	0,459	1477		602,7
13	169	0,363	12 -- 13	0,396	1859		652,4
14	141	0,302	13 -- 14	0,333	2205		773,8
15	138	0,295	14 -- 15	0,299	282	1458	4973,2
16	120	0,257	15 -- 16	0,276	1662	872	1266,8
17	108	0,232	16 -- 17	0,244	1190		865,8
18	97	0,208	17 -- 18	0,220	1229		894,1
19	87	0,185	18 -- 19	0,197	1436		1044,4
20	77	0,164	19 -- 20	0,175	1480	337	1321,3
21	59	0,125	20 -- 21	0,145	3094		1124,9
22	43	0,092	21 -- 22	0,109	3271		1189,3
23	29	0,063	22 -- 23	0,077	3448		1253,8
24	19	0,040	23 -- 24	0,051	3625		1318,2
25	10	0,022	24 -- 25	0,031	3802		1382,6
26	4	0,009	25 -- 26	0,015	3979		1447,1
27	1	0,002	26 -- 27	0,006	3771		1508,6
28	0	0,000	27 -- 28	0,001	3918	2910	2731,1

staaf nummer	massa m kg/m	ϕ_i	s m	$\phi_i^2 * (s)$	$\phi_i^2 *(s)*m$	$\phi_i * (s)$
1 -- 2	589	0,991	0,570	0,56	329,53	0,56
2 -- 3	258	0,947	2,280	2,04	527,03	2,16
3 -- 4	301	0,868	2,850	2,15	646,02	2,47
4 -- 5	349	0,781	2,850	1,74	606,91	2,23
5 -- 6	3466	0,731	0,450	0,24	834,27	0,33
6 -- 7	443	0,690	2,400	1,14	505,84	1,66
7 -- 8	479	0,635	1,425	0,57	274,85	0,90
8 -- 9	505	0,595	1,425	0,50	254,87	0,85
9 -- 10	546	0,537	2,850	0,82	448,89	1,53
10 -- 11	4114	0,494	0,400	0,10	402,20	0,20
11 -- 12	603	0,459	2,450	0,52	310,99	1,12
12 -- 13	652	0,396	2,850	0,45	291,12	1,13
13 -- 14	774	0,333	2,850	0,32	243,97	0,95
14 -- 15	4973	0,299	0,350	0,03	155,48	0,10
15 -- 16	1267	0,276	2,000	0,15	192,99	0,55
16 -- 17	866	0,244	1,375	0,08	70,94	0,34
17 -- 18	894	0,220	1,375	0,07	59,36	0,30
18 -- 19	1044	0,197	1,375	0,05	55,54	0,27
19 -- 20	1321	0,175	1,375	0,04	55,53	0,24
20 -- 21	1125	0,145	2,750	0,06	64,87	0,40
21 -- 22	1189	0,109	2,750	0,03	38,53	0,30
22 -- 23	1254	0,077	2,750	0,02	20,65	0,21
23 -- 24	1318	0,051	2,750	0,01	9,59	0,14
24 -- 25	1383	0,031	2,750	0,00	3,60	0,08
25 -- 26	1447	0,015	2,750	0,00	0,95	0,04
26 -- 27	1509	0,006	2,500	0,00	0,12	0,01
27 -- 28	2731	0,001	2,500	0,00	0,01	0,00
		Σ	55,00	11,69	6404,64	19,09

$$m_e = 6404,6 / 11,7 = 547,8 \text{ kg/m}$$

$$Sc = 2 * \delta_s * m_{i,e} / \rho * b^2$$

buis	$m_{1,e}$ kg/m	δ_s	ρ kg/m ³	b = d _w in m	Sc
500 / 2590	547,8	0,030	1,25	1,545	11,0

Berekening van verplaatsingen

de grootste $y_{f,max}$ verplaatsing kan berekend worden met:

$$y_{F,max} / b = (1/St^2) * (1/Sc) * K * K_w * C_{lat}$$

St is de Strouhal getal = 0,18

Sc is de Scrutongetal = 11,0

K is trillingsvormfactor en is gelijk aan

$$K = \frac{\sum_{i=1}^m \int_{l_i} |\phi_i(s)| ds}{4 \cdot \pi \cdot \sum_{i=1}^n \int_{l_i} \phi_i^2(s) ds}$$

Voor $i = 1$ (eerste trillingsvorm) is $m = n = 1$

$$K = 19,09 / (4 * \pi * 11,69) = 0,130 \quad (\text{tabel E.5})$$

C_{lat} is de laterale krachtcoëfficiënt gegeven in E.1.5/2.5

$$C_{lat} : R_e (V_{crit}) < 3 \cdot 10^5 ; C_{lat} = 0,7$$

$$5 \cdot 10^5 < R_e (V_{crit}) < 5 \cdot 10^6 ; C_{lat} = 0,2$$

$$R_e (V_{crit}) > 7 \cdot 10^7 ; C_{lat} = 0,3$$

$$R_e (V_{crit}) = b * v_{(crit)} / \nu ;$$

ν is de kinematische viscositeit van de lucht $\nu = 15 \cdot 10^{-6} \text{ m}^2/\text{s}$

$$R_e (V_{crit}) = 1,545 * 8,86 / 15 \cdot 10^{-6} = 9,1E+05$$

$$C_{lat} = 0,20$$

K_w is de effectieve correlatiefactor gegeven in E.1.5.2.4

$$K_w = \frac{\sum_{i=1}^m \int_{L_j} |\phi_i(s)| ds}{\sum_{i=1}^n \int_{l_i} |\phi_i(s)| ds} \leq 0,6$$

Voor $i = 1$ (eerste trillingsvorm) is $m = n = 1$

$$L_j / b = 6$$

$$L_j = 9,27 \quad m - (\text{effectieve correlatielengte})$$

$$K_w = 7,94 / 19,09 = 0,42$$

$$y_{F,max} / b = 30,86 * 0,091 * 0,130 * 0,42 * 0,2 = 0,030$$

$$y_{F,max} = 1,545 * 0,030 = 0,047 \quad m$$

$$\Delta \sigma_{dyn} = 2 * C_{rd} * y_{F,max}$$

De factor C_{rd} volgt uit de spanning door een opgelegde verplaatsing volgens de eerste eigentrilling.

Opgelegde verplaatsing van 1000 mm

knoop nummer	staaf i--j	q_{last} N	F_{last} N	dwarskr. N	moment Nmm	hoekver. rad.	verpl. mm
1	1 -- 2		188493	188493	0,00E+00	5,3E-02	1000
2	2 -- 3			188493	1,07E+08	5,3E-02	970
3	3 -- 4			188493	5,37E+08	5,0E-02	852
4	4 -- 5			188493	1,07E+09	4,4E-02	718
5	5 -- 6			188493	1,61E+09	3,8E-02	601
6	6 -- 7			188493	1,70E+09	3,7E-02	584
7	7 -- 8			188493	2,15E+09	3,3E-02	500
8	8 -- 9			188493	2,42E+09	3,0E-02	455
9	9 -- 10			188493	2,69E+09	2,8E-02	413
10	10 -- 11			188493	3,22E+09	2,4E-02	339
11	11 -- 12			188493	3,30E+09	2,4E-02	329
12	12 -- 13			188493	3,76E+09	2,0E-02	275
13	13 -- 14			188493	4,30E+09	1,7E-02	221
14	14 -- 15			188493	4,83E+09	1,5E-02	176
15	15 -- 16			188493	4,90E+09	1,4E-02	171
16	16 -- 17			188493	5,28E+09	1,3E-02	144
17	17 -- 18			188493	5,54E+09	1,2E-02	127
18	18 -- 19			188493	5,80E+09	1,1E-02	112
19	19 -- 20			188493	6,06E+09	9,7E-03	98
20	20 -- 21			188493	6,31E+09	8,9E-03	86
21	21 -- 22			188493	6,83E+09	7,4E-03	63
22	22 -- 23			188493	7,35E+09	6,0E-03	45
23	23 -- 24			188493	7,87E+09	4,8E-03	30
24	24 -- 25			188493	8,39E+09	3,6E-03	18
25	25 -- 26			188493	8,91E+09	2,6E-03	10
26	26 -- 27			188493	9,42E+09	1,6E-03	4
27	27 -- 28			188493	9,90E+09	7,7E-04	1
28	28 -- 29			188493	1,04E+10	0,0E+00	0

Wissel spanning

$$\Delta\sigma_{\text{dyn}} = 2 * C_{\text{rd}} * y_{\text{F,max}}$$

staaf nummer	profiel		W _{y,el} mm ³	σ _{buiging} (C _{rd}) N/mm ²	y _{F,max} m	Δσ _{dyn} MPa
	D (mm)	t (mm)				
1	522	18,0	3466902	31	0,0468	2,9
2	608	18,0	4784830	112	0,0468	10,5
3	717	18,0	6730689	160	0,0468	14,9
4	825	18,0	9008164	179	0,0468	16,7
5	842	20,0	10367648	164	0,0468	15,3
6	933	20,0	12824815	168	0,0468	15,7
7	987	20,0	14407388	168	0,0468	15,7
8	1042	20,0	16082078	167	0,0468	15,6
9	1150	20,0	19707810	164	0,0468	15,3
10	1165	20,0	20246171	163	0,0468	15,2
11	1258	20,0	23702011	159	0,0468	14,8
12	1366	20,0	28064684	153	0,0468	14,3
13	1475	22,0	35928268	135	0,0468	12,6
14	1488	22,0	36593954	134	0,0468	12,5
15	1564	22,0	40515138	130	0,0468	12,2
16	1616	22,0	43326738	128	0,0468	12,0
17	1669	22,0	46232682	125	0,0468	11,7
18	1721	25,0	55653435	109	0,0468	10,2
19	1773	25,0	59160831	107	0,0468	10,0
20	1878	25,0	66497249	103	0,0468	9,6
21	1982	25,0	74262503	99	0,0468	9,3
22	2087	25,0	82456593	95	0,0468	8,9
23	2191	25,0	91079518	92	0,0468	8,6
24	2296	25,0	100131278	89	0,0468	8,3
25	2400	25,0	109611876	86	0,0468	8,0
26	2495	25,0	118602731	83	0,0468	7,8
27	2590	25,0	127947996	81	0,0468	7,6

Bepaling van het aantal spanningscycli

Het aantal spanningswisseling N veroorzaakt door trilling door wervelvorming wordt berekend met:

$$N = 2 * T * n_{1,y} * \epsilon_0 * [V_{crit} / V_0]^2 * \exp[-(V_{crit} / V_0)^2] \geq 10^4$$

$$n_y = n_{1,y} = 1,03 \quad \text{Hz} \quad \text{eigenfrequentie van trillingsvorm loodrecht op wind}$$

T is levensduur in seconden = $3,2 * 10^7$ maal de verwachte levensduur in jaren

$$V_{crit,1} = 8,86 \quad \text{m/s} \quad \text{De kritische windsnelheid}$$

ϵ_0 is bandbreedtefactor = 0,3

V_0 is wortel(2) maal de modus van de Weibull waarschijnlijkheidsverdeling van de windsnelheid in m/s

$V_0 = 20\%$ van de karakteristieke gemiddelde windsnelheid op hoogte waar wervelvorming plaatsvindt

$$z_s = 50,365 \quad \text{m} \quad \text{- hoogte waar wervelvorming plaatsvindt} = L_{mast} - L_j / 2$$

Wedgebied II - onbebouwd

$$\text{Basiswindsnelheid } V_{b,0} = 27 \quad \text{m/s}$$

Terreincategorie : II - Onbebouwd gebied

$$\text{Richtingsfactor } C_{dir} = 1,0$$

$$\text{Seizoensfactor } C_{season} = 1,0$$

$$\text{Orografiefactor } C_o(z) = 1,0$$

$$z_0 = 0,200 \quad \text{m}$$

$$\text{Gemiddelde windsnelheid } V_m(z) = (V_{b,0} * C_{dir} * C_{season}) * c_r(z)$$

$$c_r(z) = k_r * \ln\{z / z_0\} \quad \text{voor } z_{min} \leq z \leq z_{max}$$

$$c_r(z) = c_r(z_{min}) \quad \text{voor } z \leq z_{min}$$

$$k_r = 0,19 \ln\{z_0 / z_{0,II}\}^{0,07} \quad z_{0,II} = 0,05 \text{ m}$$

$$k_r = 0,19 \ln\{0,200 / 0,05\}^{0,07} = 0,21$$

$$c_r(z) = 0,21 * \ln\{28,5 / 0,200\} = 1,16$$

$$V_m(z) = 31,3 \quad \text{m/s}$$

$$V_0 = 31,3 * 20 / 100 = 6,25 \quad \text{m/s}$$

$$N = 2 * 50 * 3,2 * 10^7 * 0,3 * 1,03 * [8,86 / 6,25]^2 * \exp[-(8,86 / 6,25)^2] = 2,67E+08$$

Vermoeiingsschade t.g.v. dwarstrilling

De vermoeiingsschade vindt plaats door het belastingspectrum te toetsen aan de bij het detail behorende $\Delta\sigma$ -N lijn conform NEN 2063.

$$\Delta\sigma < 0,55 \Delta\sigma_k \text{ -----} \rightarrow N = \infty$$

$$0,55 \Delta\sigma_k < \Delta\sigma < \Delta\sigma_k \text{ -----} \rightarrow N \cdot \Delta\sigma^5 = N_k \cdot \Delta\sigma_k^5$$

$$\Delta\sigma > \Delta\sigma_k \text{ -----} \rightarrow N \cdot \Delta\sigma^3 = N_k \cdot \Delta\sigma_k^3$$

$$N_k = 10^7$$

$\Delta\sigma_i$ is het i^e spanningsniveau

$\Delta\sigma_k$ is het spanningsinterval behorende bij 10^7 wisselingen op de $\Delta\sigma_i$ -N lijn.

$$\gamma * \Delta\sigma = 1,2 * \Delta\sigma$$

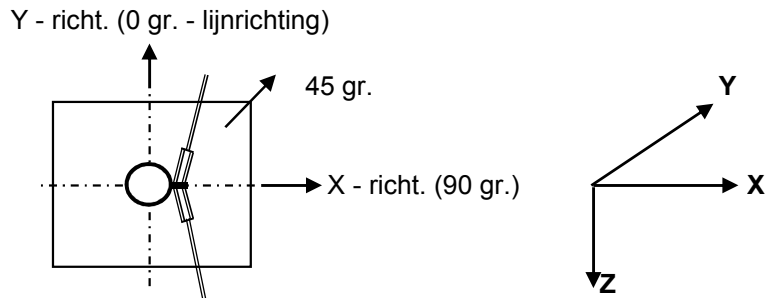
$\Delta\sigma_k = 45$ MPa Voorbewerkt X- las (K45 , lasdetail 112 van NEN 2063).

$\Delta\sigma_k = 35$ MPa Voorbewerkt 1/2V- las (K35 , lasdetail 301 van NEN 2063).

Plaats van trilling		$\gamma * \Delta\sigma =$	$\Delta\sigma_k$	$0,55 \Delta\sigma_k$	N - wissel.	N	D
Knoop		in MPa	in MPa	in MPa	$\Delta\sigma_i$ -N lijn	span.wissl.	beschadiging < 1
3	Lasnaad	12,60	45	24,75	1,000E+10	2,67E+08	0,03
4	Lasnaad	17,92	45	24,75	1,000E+10	2,67E+08	0,03
5	Lasnaad	20,08	45	24,75	1,000E+10	2,67E+08	0,03
7	Lasnaad	18,81	45	24,75	1,000E+10	2,67E+08	0,03
9	Lasnaad	18,75	45	24,75	1,000E+10	2,67E+08	0,03
10	Lasnaad	18,36	45	24,75	1,000E+10	2,67E+08	0,03
12	Lasnaad	17,81	45	24,75	1,000E+10	2,67E+08	0,03
13	Lasnaad	17,19	45	24,75	1,000E+10	2,67E+08	0,03
14	Lasnaad	15,11	45	24,75	1,000E+10	2,67E+08	0,03
16	flenzen	14,62	35	19,25	1,000E+10	2,67E+08	0,03
18	Lasnaad	14,07	45	24,75	1,000E+10	2,67E+08	0,03
20	Lasnaad	11,98	45	24,75	1,000E+10	2,67E+08	0,03
21	Lasnaad	11,54	45	24,75	1,000E+10	2,67E+08	0,03
22	Lasnaad	11,11	45	24,75	1,000E+10	2,67E+08	0,03
23	Lasnaad	10,71	45	24,75	1,000E+10	2,67E+08	0,03
24	Lasnaad	10,34	45	24,75	1,000E+10	2,67E+08	0,03
25	Lasnaad	9,99	45	24,75	1,000E+10	2,67E+08	0,03
26	Lasnaad	9,65	45	24,75	1,000E+10	2,67E+08	0,03
27	Lasnaad	9,37	45	24,75	1,000E+10	2,67E+08	0,03
28	voetplaat	9,10	35	19,25	1,000E+10	2,67E+08	0,03

7.0 - Fundatie belastingen

Fundatie belastingen in ULS-toestand - (Ultimate limit state)



Belasting geval / comb	X - reactie kN	Y - reactie kN	Z - reactie kN	M _x - reactie kNm	M _y - reactie kNm	M _z - reactie kNm
Windrich. 90 graden						
1 - EG mast			637			
2 - Windbelasting mast	104				2671	
3 - Belasting geval 1a	767		51		28588	
4 - Belasting geval 1b	607		51		22442	
5 - Belasting geval 3	939		101		34404	
6 - Belasting geval 4	608		62		22433	
Combinatie 1 : BG1 * 1,2 + BG2 * 1,6 + BG3 * (1,2 eg, 1,5 windbel.)	871		688		31259	
Combinatie 2 : BG1 * 1,2 + BG2 * 0,3 + BG4 * (1,2 eg, 0,3 windbel.)	627		688		22942	
Combinatie 3 : BG1 * 1,2 + BG2 * 0,45 + BG5 * (1,2 eg, 1,5 windbel.)	968		738		35156	
Combinatie 4 : BG1 * 1,2 + BG2 * 0,3 + BG5 * (1,2 eg, 1,5 windbel.)	628		699		22934	

Samenvatting Fundatiebelastingen

	B.C. 1 - SLS $\gamma_{eg}=1.0$, $\gamma_q=1.0$	B.C. 2 - ULS $\gamma_{eg}=1.2$, $\gamma_q=1.6$	B.C. 3 - ULS $\gamma_{eg}=0.9$, $\gamma_q=1.6$
Voetmoment	29425 kNm	35156 kNm	35156 kNm
Dwarskracht	823 kN	968 kN	968 kN
Verticale kracht	573 kN	738 kN	516 kN

8.0 - Betonspanning onder voetplaat en instorting

st.c in mm	aantal ankers	$F_{t,Ed}$ kN	$F_{v,Ed}$ kN	knoop nummer	aanwezig anker	$F_{t,Rd}$ kN	Percentage belasting
Ankers krachten in ULS-toestand							
st.c buitenkant		2900,00					
st.c binnenkant		2230,00					
2565	88	614,60	11,00	28	M 48 - 8,8	848,45	0,72
Voorspanning ankers in SLS-toestand (100%)							
st.c buitenkant		2900,00					
st.c binnenkant		2230,00					
2565	88	514,92	9,35	28	M 48 - 8,8	848,45	0,61

Maximale trekkracht in de anker :

$$F_{t,Ed} = 614,6 \quad \text{kN}$$

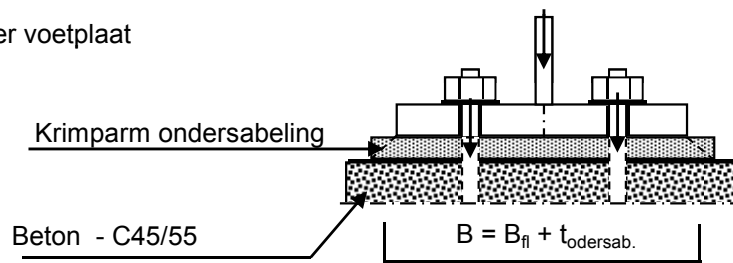
Maximale voorspanning in de anker :

$$F_{t,Ed} = 514,9 \quad \text{kN}$$

Maximale drukkracht :

$$F_{c,Ed} = 631,4 + 1,00 * 514,9 = 1146,3 \quad \text{kN}$$

A - drukspanning onder voetplaat



Toetsing :

$$\sigma_b < 0,7 * f_{cd} = 0,7 * 45 / 1,5 = 21,0 \quad \text{N/mm}^2$$

$$B_{fl} = 575,0 \quad \text{mm} \quad D = 2565 \quad \text{mm}$$

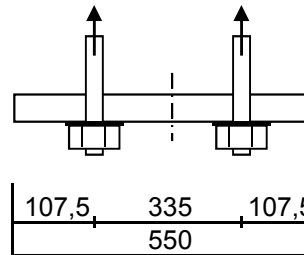
$$t_{ondersab} = 40,0 \quad \text{mm} \quad n = 88$$

$$B = 615,0 \quad \text{mm}$$

$$A_{voetpl} = 615 * 2 * \pi * D / n = 112631 \quad \text{mm}^2$$

$$\sigma_{b,voet} = 2 * F_{c,Ed} / A = 20,4 \quad \text{N/mm}^2 < 21,0 \quad \text{-- Voldoet}$$

B - drukspanning onder instorting



$$D = 2565 \text{ mm}$$

$$n = 88$$

$$A_{\text{storting}} = 550 * 2 * \pi * D / n = 100727 \text{ mm}^2$$

$$\sigma_{b,\text{stortr.}} = 2 * F_{c,\text{Ed}} / A = 12,2 \text{ N/mm}^2 < 21,0 \text{ -- Voldoet}$$

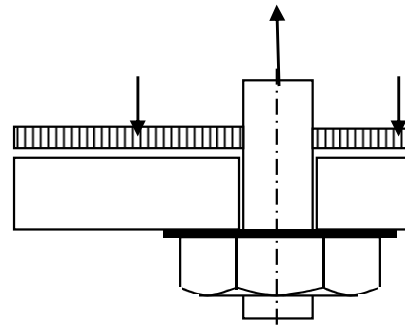
Dikte instorting

$$L_{\text{uitkr.}} = 107,5 \text{ mm}$$

$$L_{\text{veld}} = 335 \text{ mm}$$

$$t = 35 \text{ mm}$$

$$f_{y,d} = 355 \text{ N/mm}^2$$



$$M_{\text{Ed,st}} = 70512 \text{ Nmm/mm}' ; V_{z,d,st} = 2044 \text{ N/mm}'$$

of

$$M_{\text{Ed,veld}} = 100677 \text{ Nmm/mm}' ; V_{z,d,st} = 0 \text{ N/mm}'$$

$$M_{\text{Ed,max}} = 100677 \text{ Nmm/mm}' ; V_{z,d,st} = 2044 \text{ N/mm}'$$

$$M_{\text{Rd}} = (1/4) * 1,0 * t^2 * f_y = 108719 \text{ Nmm/mm}'$$

$$V_{\text{Rd}} = 1,0 * t * f_y / 3^{0,5} = 7174 \text{ N/mm}'$$

$$M_{\text{Ed}} / M_{\text{Rd}} = 100677 / 108718,8 = 0,93 < 1,0 \text{ -- Voldoet}$$

$$\sigma_b = 328,7 \text{ N/mm}^2$$

$$V_{\text{Ed}} / V_{\text{Rd}} = 2044 / 7174 = 0,28 < 1,0 \text{ -- Voldoet}$$

$$\tau_z = 58,4 \text{ N/mm}^2$$

vergelijkingsspanning :

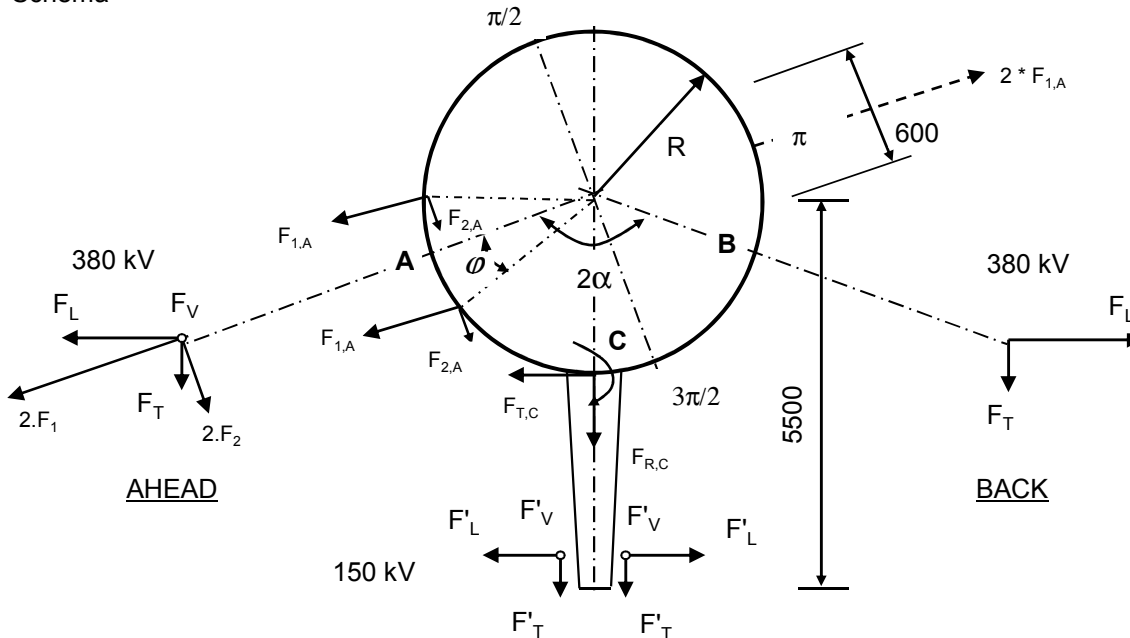
$$\sigma_{\text{vlg}} = (328,7^2 + 3 * 58,4^2)^{0,5}$$

$$\sigma_{\text{vlg}} = 344 \text{ N/mm}^2 < 355 \text{ MPa -- Voldoet}$$

9.0 - Detailberekeningen

9.1 - Berekening afspanpunt trekisolatoren 380 kV

Schema



F_V en F'_V : Verticale kracht resp. 380kV en 150kV

F_T en F'_T : Transverse kracht resp. 380kV en 150kV

F_L en F'_L : Longitudinale kracht resp. 380kV en 150kV

2α is hoek tussen lijnen en α is bissectrice van hoek tussen de lijnen

380 kV: Per bevestigingsring

$$F_{1;A} = (F_{L,Ah} \cdot \sin\alpha + F_{T,Ah} \cdot \cos\alpha) / 4 ; F_{1;B} = 0$$

$$F_{2;A} = (F_{L,Ah} \cdot \cos\alpha - F_{T,Ah} \cdot \sin\alpha) / 4 ; F_{2;B} = 0$$

$$F_{3;A} = F_{V,ah} / 4 ; F_{3;B} = 0$$

150 kV: Per bevestigingsring

$$F_{T;C} = \sum F'_L / 2 \quad M_{T;C} = F_{T;C} * (5500 - R)$$

$$F_{R;C} = \sum F'_T / 2$$

$$F_{V;C} = \sum F'_V / 2 \quad M_{V;C} = 2 * F_{V;C} * (5500 - R)$$

$$F'_{R;C} = \pm M_{C;L} / (2 * z)$$

$$z = 2 * (d_{uit}^3 - d_{inw}^3) / 3 * \pi * (d_{uit}^2 - d_{inw}^2)$$

$$F_{R;C;max} = F_{R;C} + F'_{R;C}$$

Opmerking:

In mast W2E350+5 zijn de geleiders van de 150 kV niet aanwezig.

9.1.1 - Afspanpunt trekisolatoren op 46,0 meter hoogte

Ring gegevens:

$$t_{\text{buis;nom}} = 20 \text{ mm}$$

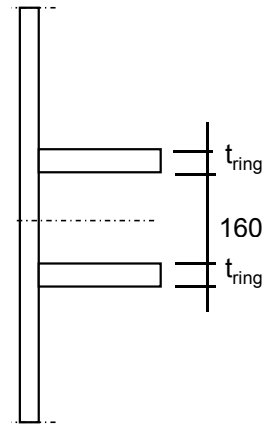
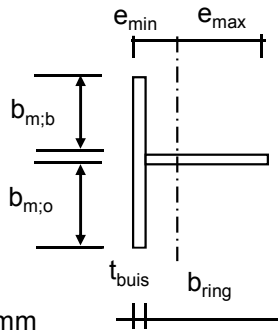
$$t_{\text{buis;reken}} = 20 \text{ mm}$$

$$t_{\text{ring;nom}} = 20 \text{ mm}$$

$$t_{\text{ring;reken}} = 20 \text{ mm}$$

$$b_{\text{ring}} = 135 \text{ mm}$$

$$\text{Afstand tussen ringen} = 160 \text{ mm}$$



Mee werkende breedte :DIN 18801

$$b_m = 0,138 * t * \lambda_a$$

$$\lambda_a = \pi * (E / f_y)^{0,5}$$

$$\text{Staal S355 ; } f_y = 355,0 \text{ N/mm}^2$$

$$E = 210000,0 \text{ N/mm}^2$$

$$b_{m;b} = 210,9 \text{ mm}$$

$$b_{m;o} = 80 \text{ mm}$$

$$A = 8918 \text{ mm}^2$$

$$e_{\text{min}} = 33,5 \text{ mm}$$

$$e_{\text{max}} = 121,5 \text{ mm}$$

$$I = 15614845 \text{ mm}^4$$

$$W_{\text{min}} = 128480 \text{ mm}^3$$

$$\gamma_{m;\text{extra}} = 1,5 \text{ (extra materiaalfactor)}$$

$$N_{\text{Rd}} = 2111 \text{ kN}$$

$$M_{y;\text{Rd}} = 30 \text{ kNm}$$

$$M_{w;\text{Rd}} = 4907 \text{ kNm (torsieweerstand mast)}$$

$$V_{\text{Rd}} = 369 \text{ kN}$$

Belastingen op 46,0 meter

Zie KEMA rapport 74100706-ETD/POL 12-001 38 V10.0 - Appendix F

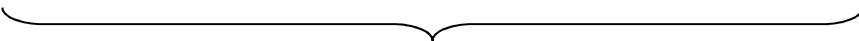
Belastingen - geleiders 380 kV

	Ahead			Back		
	F _V N	F _T N	F _L N	F _V N	F _T N	F _L N
BG 1a - (wind (90 gr))	14916	118454	199880	0,0	0,0	0,0
BG 3 - (wind (90) + ijs)	25694	118675	224261	0,0	0,0	0,0
BG 1a - (wind (45 gr))	14907	66108	134063	0,0	0,0	0,0
BG 3 - (wind (45)+ ijs)	25691	100910	212097	0,0	0,0	0,0

Diameter mast t.p.v ringen D = 842 mm
R = 421,0 mm

Mast 1 : Lijnhoek = 2. α = 125,2 graden
Mast 6 : Lijnhoek = 2. α = 169,9 graden
Mast 101 : Lijnhoek = 2. α = 164,8 graden
Lijnhoek = 2. α = 125,2 graden maatgevenc
hoek φ = $\text{boogsin}(300 / (421+80)) = 36,8$ graden

	A		B		C	
	$F_{1,A;Ed}$ kN	$2*F_{1,A;Ed}$ kN	$F_{1,B;Ed}$ kN	$2*F_{1,B;Ed}$ kN	$F_{R,max;Ed}$ kN	$M_{T,Ed}$ kNm
BG 1a - (wind (90 gr))	58,0	116,0	0,0	0,0		
BG 3 - (wind (90) + ijs)	63,4	126,9	0,0	0,0		
BG 1a - (wind (45 gr))	37,4	74,7	0,0	0,0		
BG 3 - (wind (45)+ ijs)	58,7	117,4	0,0	0,0		
	$F_{1,A;Ed}$ kN					
	3,3 0,5 -0,8 -2,0					
	tabel 9.2 - 4	tabel 9.2 - 20	tabel 9.2 - 4	tabel 9.2 - 20	tabel 9.2 - 20	tabel 9.2 - 19



Roark's Formulas for stress & strain

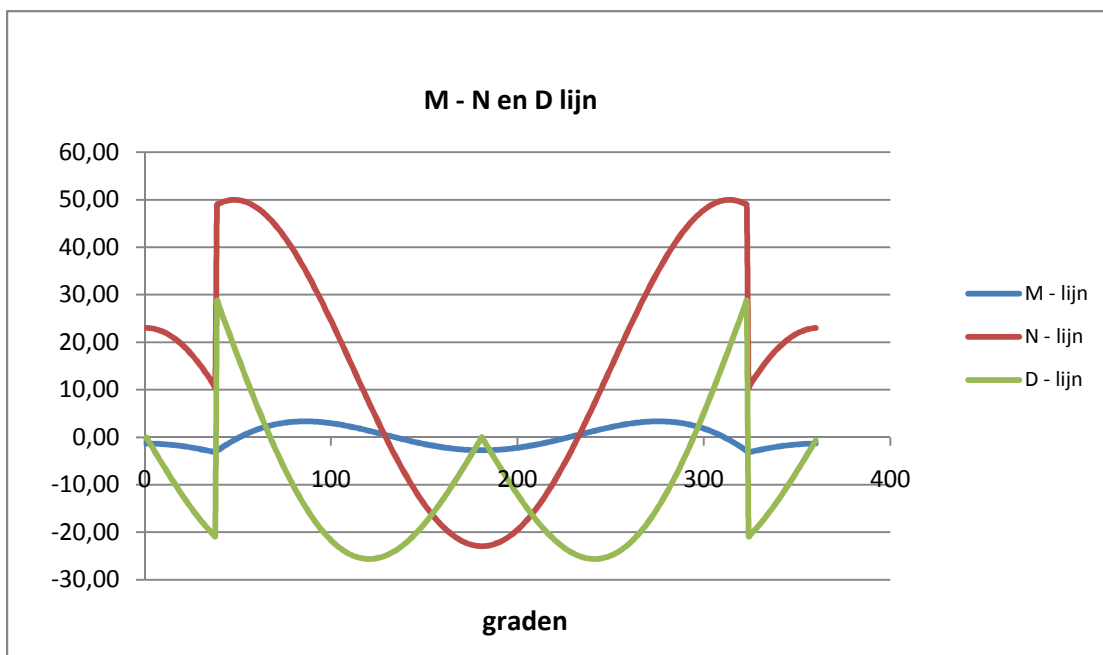
Maatgevende belastinggeval : BG 3 - wind 90 gr.+ ijs

φ in gr.	$M_{s,d}$ kNm	$T_{s,d}$ kN	$V_{s,d}$ kN	$\Delta M_{s,d}$ kN	$F_{s,d,langs}$ kN
0,0	-1,35	22,97	0,00	0,33	3,81
15,0	-1,68	20,82	-9,61	0,92	10,71
30,0	-2,59	14,61	-17,86	1,48	17,29
45,0	-1,11	49,88	21,33	2,77	32,37
60,0	1,66	48,11	6,07	1,40	16,30
75,0	3,06	41,69	-7,24	0,20	2,36
90,0	3,26	31,71	-17,41	0,71	8,26
105,0	2,55	19,58	-23,65	1,27	14,84
120,0	1,28	6,82	-25,65	1,47	17,16
135,0	-0,19	-5,03	-23,52	1,33	15,53
150,0	-1,52	-14,61	-17,86	0,92	10,71
165,0	-2,44	-20,82	-9,61	0,33	3,81
180,0	-2,76	-22,97	0,00	0,33	3,81
195,0	-2,44	-20,82	-9,61	0,92	10,71
210,0	-1,52	-14,61	-17,86	1,33	15,53
225,0	-0,19	-5,03	-23,52	1,47	17,16
240,0	1,28	6,82	-25,65	1,27	14,84
255,0	2,55	19,58	-23,65	0,71	8,26
270,0	3,26	31,71	-17,41	0,20	2,36
285,0	3,06	41,69	-7,24	1,40	16,30
300,0	1,66	48,11	6,07	2,77	32,37
315,0	-1,11	49,88	21,33	1,48	17,29
330,0	-2,59	14,61	-17,86	0,92	10,71
345,0	-1,68	20,82	-9,61	0,32	3,79
360,0	-1,35	22,96	-0,66	0,00	0,02

$$F_{s,d,langs} = \Delta M_{s,d} * S / I$$

$$S = 182250 \text{ mm}^3$$

$$I = 15614845 \text{ mm}^4$$



Controle spanningen :

$N_{Ed,max} =$	49,9	kN	$N_{Rd} =$	2111	kN
$M_{y,Ed,max} =$	3,31	kNm	$M_{Rd} =$	30	kNm
$V_{Ed,max} =$	28,7	kN	$V_{Rd} =$	369	kN
$N_{Ed,max} / N_{Rd} =$	49,94	/	2111	=	0,02 < 1,0 -- Voldoet
			$\sigma_N =$	5,6	N/mm ²
$M_{y,Ed,max} / M_{y,Rd} =$	3,31	/	30,4	=	0,11 < 1,0 -- Voldoet
			$\sigma_b =$	25,8	N/mm ²
$V_{Ed,max} / V_{Rd} =$	28,71	/	369	=	0,08 < 1,0 -- Voldoet
			$\tau_z =$	10,6	N/mm ²
Bij maximale moment : $N_{Ed} = 35,35$					
			$V_{Ed} = 14,42$		
$\sigma_b + \sigma_N =$	25,8	+	4,0	=	29,7 N/mm ² < 236 MPa -- Voldoet
$\tau_z =$	5,3				N/mm ²
$\sigma_{vlg} = \{ (\sigma_b + \sigma_N)^2 + 3 \cdot \tau_z^2 \}^{0,5}$					
$\sigma_{vlg} =$	31				N/mm ² < 236 MPa -- Voldoet

Controle spanningen in las.

Per bevestiging (2 * bevestigingspunten en 2 * ringen)

$F_{1,h,Ed} =$	63,43	kN
$F_{2,h,Ed} =$	0,54	kN
$F_z =$	12,85	kN
$F_{Langs,Ed} =$	32,37	kN

$L_{las} = b_{m,ring} = 0,138 \cdot t \cdot \pi \cdot (E/fy)^{0,5} = 210 \text{ mm}$

of $L_{las} = 2 \cdot 80 = 160 \text{ mm}$

lasdikte a = 5 mm - hoeklas

t.g.v. $F_{1,h,Ed}$:

$\sigma_1 = \tau_1 = F_{1,h,Ed} / (2 \cdot a \cdot L_{las,min} \cdot 2^{0,5}) = 28,0 \text{ N/mm}^2$

t.g.v. $F_{2,h,Ed}$:

$\tau_2 = F_{2,h,Ed} / (2 \cdot a \cdot L_{las,min}) = 0,34 \text{ N/mm}^2$

t.g.v. $F_{Langs,Ed}$:

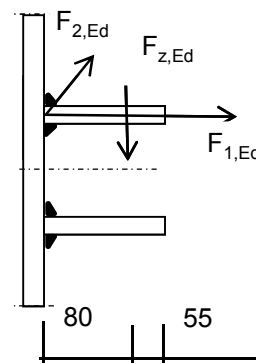
$\tau_2 = F_{Langs,Ed,max} / (2 \cdot a \cdot L_{las,min}) = 20,23 \text{ N/mm}^2$

t.g.v. F_z :

$\sigma_1 = \tau_1 = [(F_z \cdot 1000 \cdot 80) / (t_{ring} + 2 \cdot a / 3)] / (a \cdot L_{las,min} \cdot 2^{0,5}) = 38,93 \text{ N/mm}^2$

$\sigma_1 = \tau_1 = 66,96 \text{ N/mm}^2$

$\sigma_{Ed} = \{ \sigma_1^2 + 3 \cdot (\tau_1^2 + \tau_2^2) \}^{0,5} = 138,6 \text{ N/mm}^2$



Toetsing regel :

$$\sigma_{Ed} \leq f_u / (\beta_w * \gamma_{M2}) \quad \text{of} \quad \sigma_1 = \sigma_{loodrecht} \leq 0,9 * f_u / \gamma_{M2}$$

$$f_{v,w,d} = f_u / (\beta_w * \gamma_M * \text{wortel}(3))$$

$$\gamma_{M2} = 1,25$$

$$\gamma_{m;extra} = 1,5 \quad (\text{extra materiaalfactor})$$

$$\text{Materiaal S 355} \rightarrow f_u = 510 \text{ N/mm}^2 \quad \text{en} \quad \beta_w = 0,9$$

$$f_u / (\beta_w * \gamma_{M2}) = 302 \text{ N/mm}^2 \qquad 0,9 * f_u / \gamma_{M2} = 245 \text{ N/mm}^2$$

$$\sigma_{Ed} \leq f_u / (\beta_w * \gamma_{M2}) = 138,6 / 302,2 = 0,46 < 1,0 \text{ -- Voldoet}$$

$$\sigma_1 \leq 0,9 * f_u / \gamma_{M2} \qquad 67,0 / 244,8 = 0,27 < 1,0 \text{ -- Voldoet}$$

9.1.2 - Afspanpunt trekisolatoren op 37,5 meter hoogte

Ring gegevens:

$t_{buis;nom} = 20 \text{ mm}$

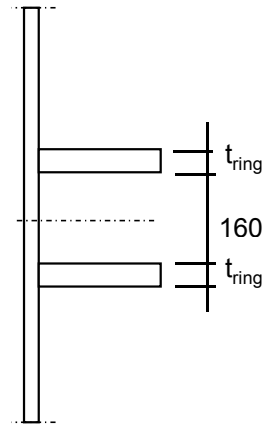
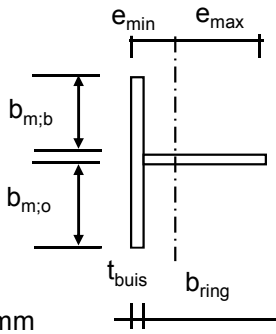
$t_{buis;reken} = 20 \text{ mm}$

$t_{ring;nom} = 20 \text{ mm}$

$t_{ring;reken} = 20 \text{ mm}$

$b_{ring} = 135 \text{ mm}$

Afstand tussen ringen = 160 mm



Mee werkende breedte :DIN 18801

$b_m = 0,138 * t * \lambda_a$

$\lambda_a = \pi * (E / f_y)^{0,5}$

Staal S355 ; $f_y = 355,0 \text{ N/mm}^2$

$E = 210000,0 \text{ N/mm}^2$

$b_{m;b} = 210,9 \text{ mm}$

$b_{m;o} = 80 \text{ mm}$

$A = 8918 \text{ mm}^2$

$e_{min} = 33,5 \text{ mm}$

$e_{max} = 121,5 \text{ mm}$

$I = 15614845 \text{ mm}^4$

$W_{min} = 128480 \text{ mm}^3$

$\gamma_{m;extra} = 1,5$ (extra materiaalfactor)

$N_{Rd} = 2111 \text{ kN}$

$M_{y;Rd} = 30 \text{ kNm}$

$M_{w;Rd} = 9583 \text{ kNm}$ (torsieweerstand mast)

$V_{Rd} = 369 \text{ kN}$

Belastingen op 37,5 meter (gelijkgesteld aan de belastingen van de geleiders op 46 m)

Belastingen - geleiders 380 kV

	Ahead			Back		
	F_V N	F_T N	F_L N	F_V N	F_T N	F_L N
BG 1a - (wind (90 gr))	14916	118454	199880	0,0	0,0	0,0
BG 3 - (wind (90) + ijs)	25694	118675	224261	0,0	0,0	0,0
BG 1a - (wind (45 gr))	14907	66108	134063	0,0	0,0	0,0
BG 3 - (wind (45)+ ijs)	25691	100910	212097	0,0	0,0	0,0

Diameter mast t.p.v ringen D = 1165 mm
R = 582,5 mm

Mast 1 : Lijnhoek = $2 \cdot \alpha =$ 125,2 graden
Mast 6 : Lijnhoek = $2 \cdot \alpha =$ 169,9 graden
Mast 101 : Lijnhoek = $2 \cdot \alpha =$ 164,8 graden
Lijnhoek = $2 \cdot \alpha =$ 125,2 graden maatgevenc
hoek $\varphi = \text{boogsin}(300 / (583+80)) =$ 27 graden

	A		B		C	
	$F_{1,A;Ed}$ kN	$2 \cdot F_{1,A;Ed}$ kN	$F_{1,B;Ed}$ kN	$2 \cdot F_{1,B;Ed}$ kN	$F_{R,max;Ed}$ kN	$M_{T,Ed}$ kNm
BG 1a - (wind (90 gr))	58,0	116,0	0,0	0,0		
BG 3 - (wind (90) + ijs)	63,4	126,9	0,0	0,0		
BG 1a - (wind (45 gr))	37,4	74,7	0,0	0,0		
BG 3 - (wind (45)+ ijs)	58,7	117,4	0,0	0,0		
	$F_{1,A;Ed}$ kN					
	3,3 0,5 -0,8 -2,0					
	tabel 9.2 - 4	tabel 9.2 - 20	tabel 9.2 - 4	tabel 9.2 - 20	tabel 9.2 - 20	tabel 9.2 - 19

Roark's Formulas for stress & strain

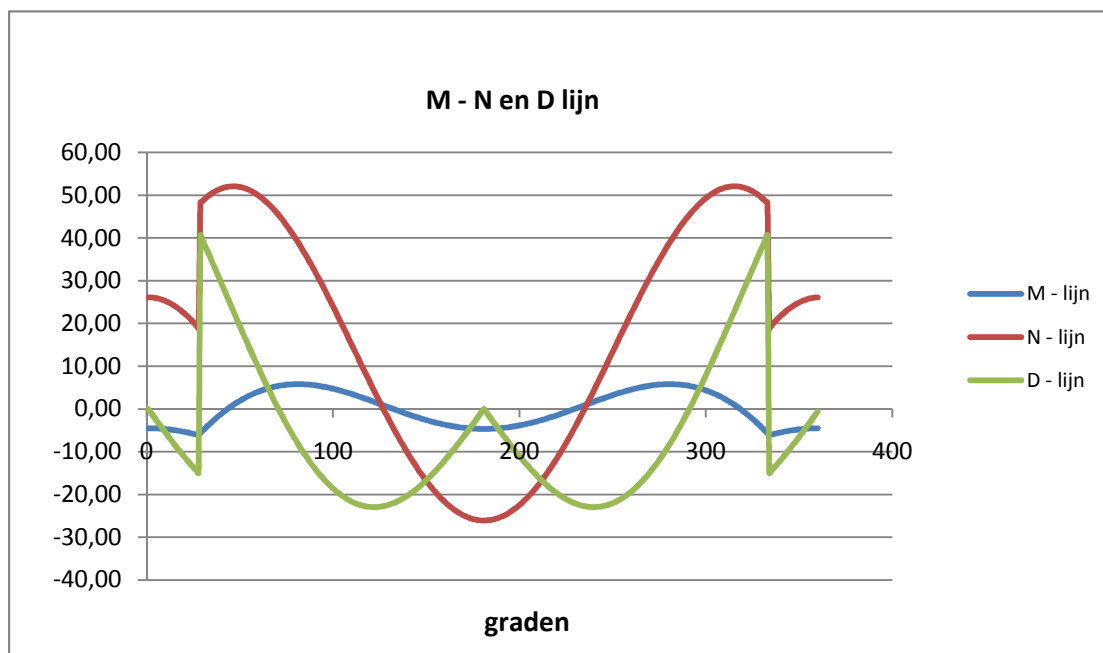
Maatgevende belastinggeval : BG 3 - wind 90 gr.+ ijs

φ in gr.	$M_{s,d}$ kNm	$I_{s,d}$ kN	$V_{s,d}$ kN	$\Delta M_{s,d}$ kN	$F_{s,d,langs}$ kN
0,0	-4,53	26,12	0,00	0,51	6,00
15,0	-5,04	23,87	-8,80	0,25	2,89
30,0	-4,79	49,05	38,65	5,52	64,42
45,0	0,73	52,11	23,56	3,46	40,35
60,0	4,18	49,68	8,80	1,49	17,39
75,0	5,67	42,50	-4,19	0,20	2,28
90,0	5,48	31,71	-14,26	1,45	16,97
105,0	4,02	18,77	-20,61	2,20	25,70
120,0	1,82	5,25	-22,92	2,41	28,18
135,0	-0,59	-7,26	-21,29	2,13	24,89
150,0	-2,72	-17,34	-16,28	1,45	16,95
165,0	-4,18	-23,87	-8,80	0,51	6,00
180,0	-4,69	-26,12	0,00	0,51	6,00
195,0	-4,18	-23,87	-8,80	1,45	16,95
210,0	-2,72	-17,34	-16,28	2,13	24,89
225,0	-0,59	-7,26	-21,29	2,41	28,18
240,0	1,82	5,25	-22,92	2,20	25,70
255,0	4,02	18,77	-20,61	1,45	16,97
270,0	5,48	31,71	-14,26	0,20	2,28
285,0	5,67	42,50	-4,19	1,49	17,39
300,0	4,18	49,68	8,80	3,46	40,35
315,0	0,73	52,11	23,56	5,52	64,42
330,0	-4,79	49,05	38,65	0,25	2,89
345,0	-5,04	23,87	-8,80	0,51	5,97
360,0	-4,53	26,11	-0,60	0,00	0,03

$$F_{s,d,langs} = \Delta M_{s,d} * S / I$$

$$S = 182250 \text{ mm}^3$$

$$I = 15614845 \text{ mm}^4$$



Controle spanningen :

$N_{Ed,max} =$	52,1	kN	$N_{Rd} =$	2111	kN
$M_{y,Ed,max} =$	6,14	kNm	$M_{Rd} =$	30	kNm
$V_{Ed,max} =$	40,6	kN	$V_{Rd} =$	369	kN

$$N_{Ed,max} / N_{Rd} = 52,11 / 2111 = 0,02 < 1,0 \text{ -- Voldoet}$$

$$\sigma_N = 5,8 \text{ N/mm}^2$$

$$M_{y,Ed,max} / M_{y,Rd} = 6,14 / 30,4 = 0,20 < 1,0 \text{ -- Voldoet}$$

$$\sigma_b = 47,8 \text{ N/mm}^2$$

$$V_{Ed,max} / V_{Rd} = 40,60 / 369 = 0,11 < 1,0 \text{ -- Voldoet}$$

$$\tau_z = 15,0 \text{ N/mm}^2$$

Bij maximale moment : $N_{Ed} = 18,96$
 $V_{Ed} = 14,95$

$$\sigma_b + \sigma_N = 47,8 + 2,1 = 49,9 \text{ N/mm}^2 < 236 \text{ MPa -- Voldoet}$$

$$\tau_z = 5,5 \text{ N/mm}^2$$

$$\sigma_{vlg} = \{ (\sigma_b + \sigma_N)^2 + 3 \cdot \tau_z^2 \}^{0,5}$$

$$\sigma_{vlg} = 51 \text{ N/mm}^2 < 236 \text{ MPa -- Voldoet}$$

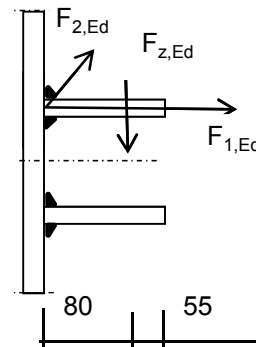
Controle spanningen in las.

Per bevestiging (2 * bevestigingspunten en 2 * ringen)

$F_{1,h,Ed} =$	63,43	kN
$F_{2,h,Ed} =$	0,54	kN
$F_z =$	12,85	kN
$F_{Langs,Ed} =$	64,42	kN

$$L_{las} = b_{m,ring} = 0,138 \cdot t \cdot \pi \cdot (E/fy)^{0,5} = 210 \text{ mm}$$

of $L_{las} = 2 \cdot 80 = 160 \text{ mm}$



lasdikte a = 5 mm - hoeklas

t.g.v. $F_{1,h,Ed}$:

$$\sigma_1 = \tau_1 = F_{1,h,Ed} / (2 \cdot a \cdot L_{las,min} \cdot 2^{0,5}) = 28,0 \text{ N/mm}^2$$

t.g.v. $F_{2,h,Ed}$:

$$\tau_2 = F_{2,h,Ed} / (2 \cdot a \cdot L_{las,min}) = 0,34 \text{ N/mm}^2$$

t.g.v. $F_{Langs,Ed}$:

$$\tau_2 = F_{Langs,Ed,max} / (2 \cdot a \cdot L_{las,min}) = 40,26 \text{ N/mm}^2$$

t.g.v. F_z :

$$\sigma_1 = \tau_1 = [(F_z \cdot 1000 \cdot 80) / (t_{ring} + 2 \cdot a / 3)] / (a \cdot L_{las,min} \cdot 2^{0,5}) = 38,93 \text{ N/mm}^2$$

$$\sigma_1 = \tau_1 = 66,96 \text{ N/mm}^2$$

$$\sigma_{Ed} = \{ \sigma_1^2 + 3 \cdot (\tau_1^2 + \tau_2^2) \}^{0,5} = 151,3 \text{ N/mm}^2$$

Toetsing regel :

$$\sigma_{Ed} \leq f_u / (\beta_w * \gamma_{M2}) \quad \text{of} \quad \sigma_1 = \sigma_{\text{loodrecht}} \leq 0,9 * f_u / \gamma_{M2}$$

$$f_{v,w,d} = f_u / (\beta_w * \gamma_M * \text{wortel}(3))$$

$$\gamma_{M2} = 1,25$$

$$\gamma_{m;\text{extra}} = 1,5 \quad (\text{extra materiaalfactor})$$

Materiaal S 355 ----> $f_u = 510 \text{ N/mm}^2$ en $\beta_w = 0,9$

$$f_u / (\beta_w * \gamma_{M2}) = 302 \text{ N/mm}^2 \qquad 0,9 * f_u / \gamma_{M2} = 245 \text{ N/mm}^2$$

$$\sigma_{Ed} \leq f_u / (\beta_w * \gamma_{M2}) = 151,3 / 302,2 = 0,50 < 1,0 \text{ -- Voldoet}$$

$$\sigma_1 \leq 0,9 * f_u / \gamma_{M2} \qquad 67,0 / 244,8 = 0,27 < 1,0 \text{ -- Voldoet}$$

9.1.3 - Afspanpunt trekisolatoren op 29,0 meter hoogte

Ring gegevens:

$t_{\text{buis;nom}} = 22 \text{ mm}$

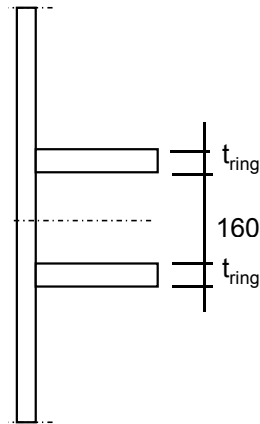
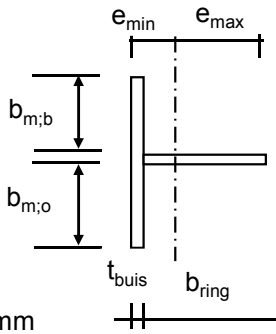
$t_{\text{buis;reken}} = 22 \text{ mm}$

$t_{\text{ring;nom}} = 20 \text{ mm}$

$t_{\text{ring;reken}} = 20 \text{ mm}$

$b_{\text{ring}} = 135 \text{ mm}$

Afstand tussen ringen = 160 mm



Mee werkende breedte :DIN 18801

$b_m = 0,138 * t * \lambda_a$

$\lambda_a = \pi * (E / f_y)^{0,5}$

Staal S355 ; $f_y = 355,0 \text{ N/mm}^2$

$E = 210000,0 \text{ N/mm}^2$

$b_{m;b} = 232,0 \text{ mm}$

$b_{m;o} = 80 \text{ mm}$

$A = 10004 \text{ mm}^2$

$e_{\text{min}} = 32,2 \text{ mm}$

$e_{\text{max}} = 124,8 \text{ mm}$

$I = 16542576 \text{ mm}^4$

$W_{\text{min}} = 132539 \text{ mm}^3$

$\gamma_{m;\text{extra}} = 1,5 \text{ (extra materiaalfactor)}$

$N_{Rd} = 2367 \text{ kN}$

$M_{y;Rd} = 31 \text{ kNm}$

$M_{w;Rd} = 17321 \text{ kNm (torsieweerstand mast)}$

$V_{Rd} = 369 \text{ kN}$

Belastingen op 29,0 meter (gelijkgesteld aan de belastingen van de geleiders op 46 m)

Belastingen - geleiders 380 kV

	Ahead			Back		
	F_V N	F_T N	F_L N	F_V N	F_T N	F_L N
BG 1a - (wind (90 gr))	14916	118454	199880	0	0	0
BG 3 - (wind (90) + ijs)	25694	118675	224261	0	0	0
BG 1a - (wind (45 gr))	14907	66108	134063	0	0	0
BG 3 - (wind (45)+ ijs)	25691	100910	212097	0	0	0

Diameter mast t.p.v ringen D = 1488 mm
R = 744,0 mm

Mast 1 : Lijnhoek = 2. α = 125,2 graden
Mast 6 : Lijnhoek = 2. α = 169,9 graden
Mast 101 : Lijnhoek = 2. α = 164,8 graden
Lijnhoek = 2. α = 125,2 graden maatgevend
hoek φ = $\text{boogsin}(300 / (744+80)) = 21,4$ graden

	A		B		C	
	$F_{1,A;Ed}$ kN	$2 * F_{1,A;Ed}$ kN	$F_{1,B;Ed}$ kN	$2 * F_{1,B;Ed}$ kN	$F_{R,max;Ed}$ kN	$M_{T;Ed}$ kNm
BG 1a - (wind (90 gr))	58,0	116,0	0,0	0,0		
BG 3 - (wind (90) + ijs)	63,4	126,9	0,0	0,0		
BG 1a - (wind (45 gr))	37,4	74,7	0,0	0,0		
BG 3 - (wind (45)+ ijs)	58,7	117,4	0,0	0,0		
	$F_{1,A;Ed}$ kN					
	3,3 0,5 -0,8 -2,0					
	tabel 9.2 - 4	tabel 9.2 - 20	tabel 9.2 - 4	tabel 9.2 - 20	tabel 9.2 - 20	tabel 9.2 - 19

Roark's Formulas for stress & strain

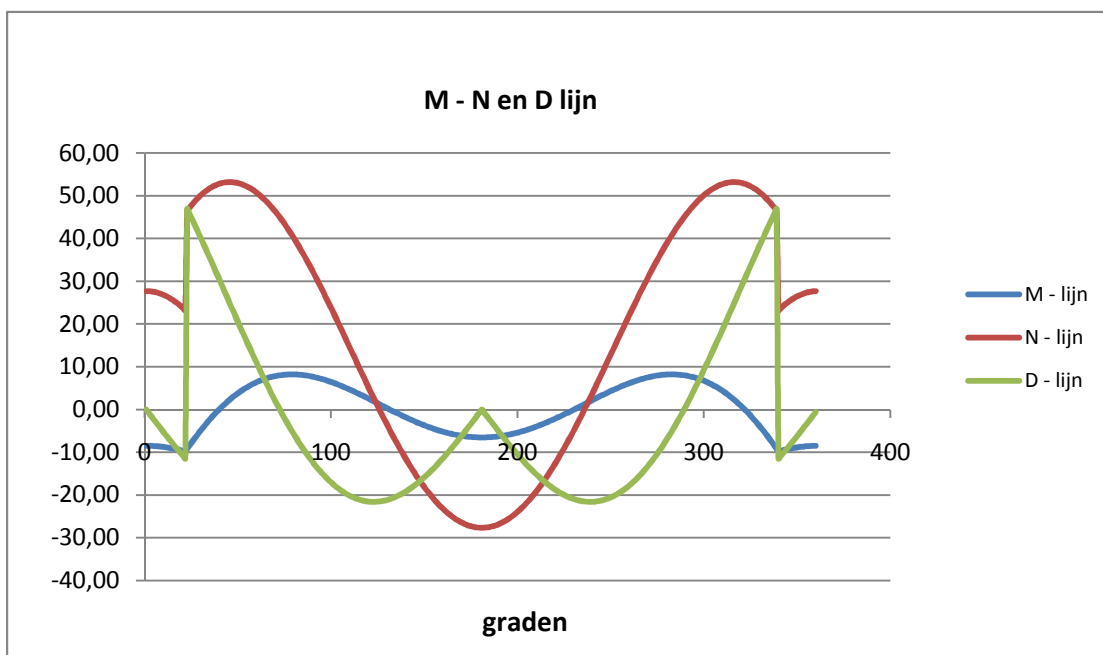
Maatgevende belastinggeval : BG 3 - wind 90 gr.+ ijs

φ in gr.	$M_{s;d}$ kNm	$T_{s;d}$ kN	$V_{s;d}$ kN	$\Delta M_{s;d}$ kN	$F_{s;d,langs}$ kN
0,0	-8,52	27,69	0,00	0,70	7,67
15,0	-9,22	25,38	-8,39	4,71	51,91
30,0	-4,51	50,41	39,43	6,86	75,62
45,0	2,36	53,22	24,67	4,17	45,99
60,0	6,53	50,47	10,15	1,62	17,86
75,0	8,15	42,91	-2,68	0,55	6,07
90,0	7,60	31,71	-12,69	2,16	23,79
105,0	5,44	18,36	-19,10	3,09	34,08
120,0	2,35	4,46	-21,56	3,33	36,64
135,0	-0,98	-8,37	-20,18	2,91	32,05
150,0	-3,89	-18,70	-15,50	1,97	21,72
165,0	-5,86	-25,38	-8,39	0,70	7,67
180,0	-6,56	-27,69	0,00	0,70	7,67
195,0	-5,86	-25,38	-8,39	1,97	21,72
210,0	-3,89	-18,70	-15,50	2,91	32,05
225,0	-0,98	-8,37	-20,18	3,33	36,64
240,0	2,35	4,46	-21,56	3,09	34,08
255,0	5,44	18,36	-19,10	2,16	23,79
270,0	7,60	31,71	-12,69	0,55	6,07
285,0	8,15	42,91	-2,68	1,62	17,86
300,0	6,53	50,47	10,15	4,17	45,99
315,0	2,36	53,22	24,67	6,86	75,62
330,0	-4,51	50,41	39,43	4,71	51,91
345,0	-9,22	25,38	-8,39	0,69	7,64
360,0	-8,53	27,68	-0,57	0,00	0,03

$$F_{s;d,langs} = \Delta M_{s;d} * S / I$$

$$S = 182250 \text{ mm}^3$$

$$I = 16542576 \text{ mm}^4$$



Controle spanningen :

$N_{Ed,max} =$	53,2	kN	$N_{Rd} =$	2367	kN
$M_{y,Ed,max} =$	9,87	kNm	$M_{Rd} =$	31	kNm
$V_{Ed,max} =$	46,9	kN	$V_{Rd} =$	369	kN
$N_{Ed,max} / N_{Rd} =$	53,22	/	2367	=	0,02 < 1,0 -- Voldoet
			$\sigma_N =$	5,3	N/mm ²
$M_{y,Ed,max} / M_{y,Rd} =$	9,87	/	31,4	=	0,31 < 1,0 -- Voldoet
			$\sigma_b =$	74,5	N/mm ²
$V_{Ed,max} / V_{Rd} =$	46,87	/	369	=	0,13 < 1,0 -- Voldoet
			$\tau_z =$	17,4	N/mm ²
Bij maximale moment : $N_{Ed} = 23,20$					
			$V_{Ed} = 11,46$		
$\sigma_b + \sigma_N =$	74,5	+	2,3	=	76,8 N/mm ² < 236 MPa -- Voldoet
$\tau_z =$	4,2				N/mm ²
$\sigma_{vlg} = \{ (\sigma_b + \sigma_N)^2 + 3 \cdot \tau_z^2 \}^{0,5}$					
$\sigma_{vlg} =$	77				N/mm ² < 236 MPa -- Voldoet

Controle spanningen in las.

Per bevestiging (2 * bevestigingspunten en 2 * ringen)

$F_{1,h,Ed} =$	63,43	kN
$F_{2,h,Ed} =$	0,54	kN
$F_z =$	12,85	kN
$F_{Langs,Ed} =$	75,62	kN

$L_{las} = b_{m,ring} = 0,138 \cdot t \cdot \pi \cdot (E/f_y)^{0,5} = 210 \text{ mm}$

of $L_{las} = 2 \cdot 80 = 160 \text{ mm}$

lasdikte a = 5 mm - hoeklas

t.g.v. $F_{1,h,Ed}$:

$\sigma_1 = \tau_1 = F_{1,h,Ed} / (2 \cdot a \cdot L_{las,min} \cdot 2^{0,5}) = 28,0 \text{ N/mm}^2$

t.g.v. $F_{2,h,Ed}$:

$\tau_2 = F_{2,h,Ed} / (2 \cdot a \cdot L_{las,min}) = 0,34 \text{ N/mm}^2$

t.g.v. $F_{Langs,Ed}$:

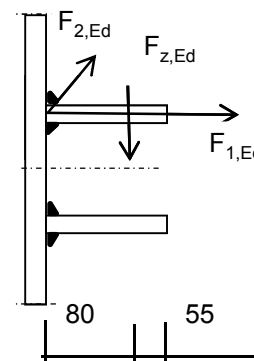
$\tau_2 = F_{Langs,Ed,max} / (2 \cdot a \cdot L_{las,min}) = 47,26 \text{ N/mm}^2$

t.g.v. F_z :

$\sigma_1 = \tau_1 = [(F_z \cdot 1000 \cdot 80) / (t_{ring} + 2 \cdot a / 3)] / (a \cdot L_{las,min} \cdot 2^{0,5}) = 38,93 \text{ N/mm}^2$

$\sigma_1 = \tau_1 = 66,96 \text{ N/mm}^2$

$\sigma_{Ed} = \{ \sigma_1^2 + 3 \cdot (\tau_1^2 + \tau_2^2) \}^{0,5} = 157,3 \text{ N/mm}^2$



Toetsing regel :

$$\sigma_{Ed} \leq f_u / (\beta_w * \gamma_{M2}) \quad \text{of} \quad \sigma_1 = \sigma_{loodrecht} \leq 0,9 * f_u / \gamma_{M2}$$

$$f_{v,w,d} = f_u / (\beta_w * \gamma_M * \text{wortel}(3))$$

$$\gamma_{M2} = 1,25$$

$$\gamma_{m;extra} = 1,5 \quad (\text{extra materiaalfactor})$$

$$\text{Materiaal S 355} \rightarrow f_u = 510 \text{ N/mm}^2 \quad \text{en} \quad \beta_w = 0,9$$

$$f_u / (\beta_w * \gamma_{M2}) = 302 \text{ N/mm}^2 \qquad 0,9 * f_u / \gamma_{M2} = 245 \text{ N/mm}^2$$

$$\sigma_{Ed} \leq f_u / (\beta_w * \gamma_{M2}) = 157,3 / 302,2 = 0,52 < 1,0 \quad \text{-- Voldoet}$$

$$\sigma_1 \leq 0,9 * f_u / \gamma_{M2} \quad 67,0 / 244,8 = 0,27 < 1,0 \quad \text{-- Voldoet}$$

9.1.4 - Afspanpunt trekisolatoren op 49,5 meter hoogte

Ring gegevens:

$t_{buis;nom} = 18 \text{ mm}$

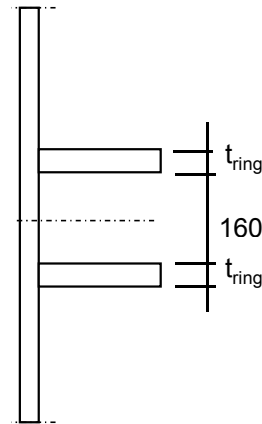
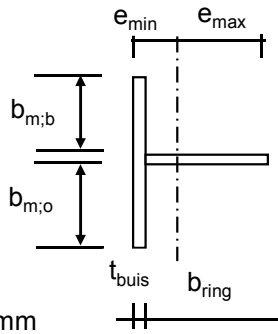
$t_{buis;reken} = 18 \text{ mm}$

$t_{ring;nom} = 20 \text{ mm}$

$t_{ring;reken} = 20 \text{ mm}$

$b_{ring} = 105 \text{ mm}$

Afstand tussen ringen = 160 mm



Mee werkende breedte :DIN 18801

$b_m = 0,138 * t * \lambda_a$

$\lambda_a = \pi * (E / f_y)^{0,5}$

Staal S355 ; $f_y = 355,0 \text{ N/mm}^2$

$E = 210000,0 \text{ N/mm}^2$

$b_{m;b} = 189,8 \text{ mm}$

$b_{m;o} = 80 \text{ mm}$

$A = 7316 \text{ mm}^2$

$e_{min} = 26,7 \text{ mm}$

$e_{max} = 96,3 \text{ mm}$

$I = 7733172,9 \text{ mm}^4$

$W_{min} = 80263 \text{ mm}^3$

$\gamma_{m;extra} = 1,5$ (extra materiaalfactor)

$N_{Rd} = 1732 \text{ kN}$

$M_{y;Rd} = 19 \text{ kNm}$

$M_{w;Rd} = 3116 \text{ kNm}$ (torsieweerstand mast)

$V_{Rd} = 287 \text{ kN}$

Belastingen - bevestiging op 49,5 meter hoogte

Voor belastingen zie : ontwerpbelasting opstijgpunten

	Ahead			Back		
	F_V N	F_T N	F_L N	F_V N	F_T N	F_L N
BG 1a / BG 3	17400	8500	28000	0	0	0

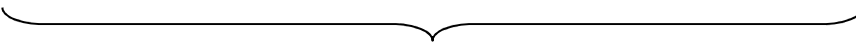
Diameter mast t.p.v ringen $D = 709 \text{ mm}$

$R = 354,5 \text{ mm}$

Lijnhoek = $2 * \alpha = 180$ graden

hoek $\phi = \text{boogsin}(300 / (355+50)) = 47,9$ graden

	A		B		C	
	$F_{1;A;Ed}$ kN	$2 * F_{1;A;Ed}$ kN	$F_{1;B;Ed}$ kN	$2 * F_{1;B;Ed}$ kN	$F_{R;max;Ed}$ kN	$M_{T;Ed}$ kNm
BG 1a / BG 3	7,0	14,0	0,0	0,0		
	$F_{1;A;Ed}$ kN					
	2,1					
	tabel 9.2 - 4	tabel 9.2 - 20	tabel 9.2 - 4	tabel 9.2 - 20	tabel 9.2 - 20	tabel 9.2 - 19



Roark's Formulas for stress & strain

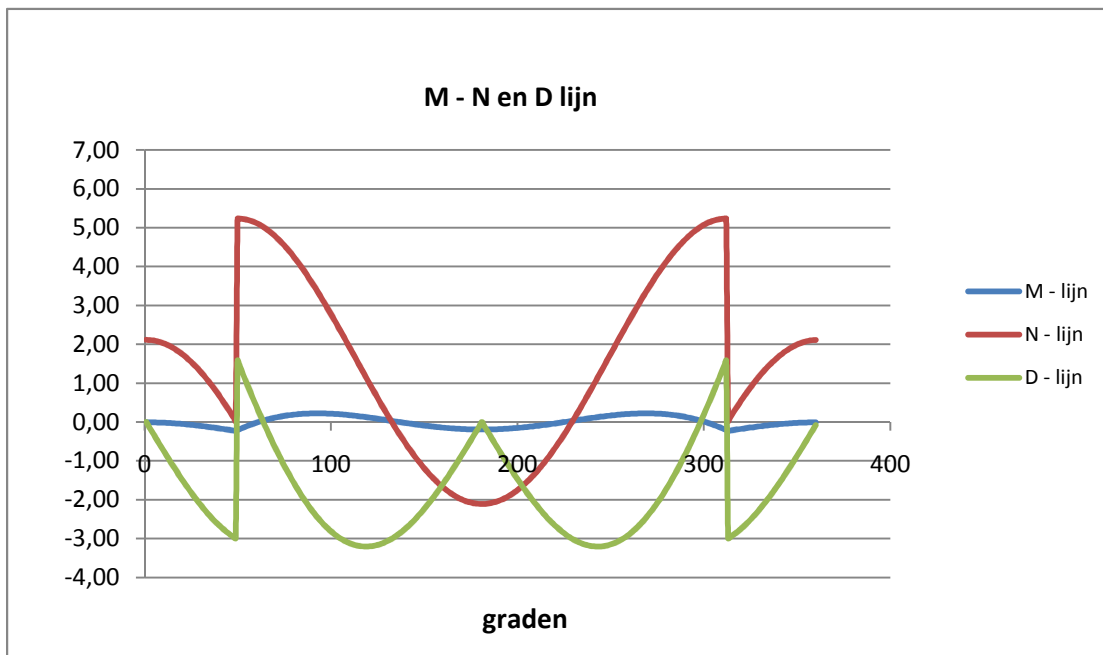
Krachten in de mast

φ in gr.	$M_{s;d}$ kNm	$T_{s;d}$ kN	$V_{s;d}$ kN	$\Delta M_{s;d}$ kN	$F_{s;d,langs}$ kN
0,0	-0,01	2,11	0,00	0,03	0,28
15,0	-0,03	1,89	-1,17	0,07	0,77
30,0	-0,10	1,25	-2,18	0,10	1,10
45,0	-0,20	0,26	-2,90	0,20	2,20
60,0	0,00	5,10	0,30	0,17	1,83
75,0	0,16	4,49	-1,21	0,06	0,64
90,0	0,22	3,50	-2,34	0,03	0,30
105,0	0,19	2,27	-3,02	0,08	0,90
120,0	0,11	0,96	-3,20	0,11	1,16
135,0	0,01	-0,26	-2,90	0,10	1,10
150,0	-0,09	-1,25	-2,18	0,07	0,77
165,0	-0,16	-1,89	-1,17	0,03	0,28
180,0	-0,19	-2,11	0,00	0,03	0,28
195,0	-0,16	-1,89	-1,17	0,07	0,77
210,0	-0,09	-1,25	-2,18	0,10	1,10
225,0	0,01	-0,26	-2,90	0,11	1,16
240,0	0,11	0,96	-3,20	0,08	0,90
255,0	0,19	2,27	-3,02	0,03	0,30
270,0	0,22	3,50	-2,34	0,06	0,64
285,0	0,16	4,49	-1,21	0,17	1,83
300,0	0,00	5,10	0,30	0,20	2,20
315,0	-0,20	0,26	-2,90	0,10	1,10
330,0	-0,10	1,25	-2,18	0,07	0,77
345,0	-0,03	1,89	-1,17	0,03	0,28
360,0	-0,01	2,11	-0,08	0,00	0,00

$$F_{s;d,langs} = \Delta M_{s;d} * S / I$$

$$S = 110250 \text{ mm}^3$$

$$I = 7733173 \text{ mm}^4$$



Controle spanningen :

$N_{Ed,max} =$	5,2	kN	$N_{Rd} =$	1732	kN
$M_{y,Ed,max} =$	0,22	kNm	$M_{Rd} =$	19	kNm
$V_{Ed,max} =$	3,2	kN	$V_{Rd} =$	287	kN
$N_{Ed,max} / N_{Rd} =$	5,23	/	1732	=	0,00 < 1,0 -- Voldoet
			$\sigma_N =$	0,7	N/mm ²
$M_{y,Ed,max} / M_{y,Rd} =$	0,22	/	19,0	=	0,01 < 1,0 -- Voldoet
			$\sigma_b =$	2,8	N/mm ²
$V_{Ed,max} / V_{Rd} =$	3,20	/	287	=	0,01 < 1,0 -- Voldoet
			$\tau_z =$	1,5	N/mm ²
Bij maximale moment :					
	$N_{Ed} =$	0,03			
	$V_{Ed} =$	2,99			
$\sigma_b + \sigma_N =$	2,8	+	0,0	=	2,8 N/mm ² < 236 MPa -- Voldoet
$\tau_z =$	1,4				N/mm ²
$\sigma_{vlg} = \{ (\sigma_b + \sigma_N)^2 + 3 \cdot \tau_z^2 \}^{0,5}$					
$\sigma_{vlg} =$	4				N/mm ² < 236 MPa -- Voldoet

Controle spanningen in las.

Per bevestiging (2 * bevestigingspunten en 2 * ringen)

$F_{1,h,Ed} =$	7,00	kN
$F_{2,h,Ed} =$	2,13	kN
$F_z =$	8,70	kN
$F_{Langs,Ed} =$	2,20	kN

$L_{las} = b_{m,ring} = 0,138 \cdot t \cdot \pi \cdot (E/f_y)^{0,5} = 210 \text{ mm}$

of $L_{las} = 2 \cdot 50 = 100 \text{ mm}$

lasdikte a = 5 mm - hoeklas

t.g.v. $F_{1,h,Ed}$:

$\sigma_1 = \tau_1 = F_{1,h,Ed} / (2 \cdot a \cdot L_{las,min} \cdot 2^{0,5}) = 4,9 \text{ N/mm}^2$

t.g.v. $F_{2,h,Ed}$:

$\tau_2 = F_{2,h,Ed} / (2 \cdot a \cdot L_{las,min}) = 2,13 \text{ N/mm}^2$

t.g.v. $F_{Langs,Ed}$:

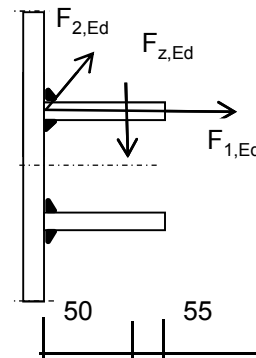
$\tau_2 = F_{Langs,Ed,max} / (2 \cdot a \cdot L_{las,min}) = 2,20 \text{ N/mm}^2$

t.g.v. F_z :

$\sigma_1 = \tau_1 = [(F_z \cdot 1000 \cdot 50) / (t_{ring} + 2 \cdot a / 3)] / (a \cdot L_{las,min} \cdot 2^{0,5}) = 42,18 \text{ N/mm}^2$

$\sigma_1 = \tau_1 = 47,13 \text{ N/mm}^2$

$\sigma_{Ed} = \{ \sigma_1^2 + 3 \cdot (\tau_1^2 + \tau_2^2) \}^{0,5} = 94,6 \text{ N/mm}^2$



Toetsing regel :

$$\sigma_{Ed} \leq f_u / (\beta_w * \gamma_{M2}) \quad \text{of} \quad \sigma_1 = \sigma_{loodrecht} \leq 0,9 * f_u / \gamma_{M2}$$

$$f_{v,w,d} = f_u / (\beta_w * \gamma_M * \text{wortel}(3))$$

$$\gamma_{M2} = 1,25$$

$$\gamma_{m;extra} = 1,5 \quad (\text{extra materiaalfactor})$$

$$\text{Materiaal S 355} \rightarrow f_u = 510 \text{ N/mm}^2 \quad \text{en} \quad \beta_w = 0,9$$

$$f_u / (\beta_w * \gamma_{M2}) = 302 \text{ N/mm}^2 \qquad 0,9 * f_u / \gamma_{M2} = 245 \text{ N/mm}^2$$

$$\sigma_{Ed} \leq f_u / (\beta_w * \gamma_{M2}) = 94,6 / 302,2 = 0,31 < 1,0 \text{ -- Voldoet}$$

$$\sigma_1 \leq 0,9 * f_u / \gamma_{M2} \qquad 47,1 / 244,8 = 0,19 < 1,0 \text{ -- Voldoet}$$

9.1.5 - Afspanpunt trekisolatoren op 41,0 meter hoogte

Ring gegevens:

$t_{buis;nom} = 20 \text{ mm}$

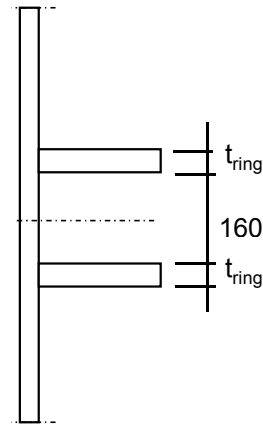
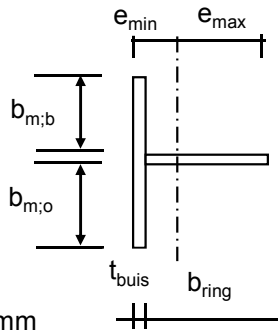
$t_{buis;reken} = 20 \text{ mm}$

$t_{ring;nom} = 20 \text{ mm}$

$t_{ring;reken} = 20 \text{ mm}$

$b_{ring} = 105 \text{ mm}$

Afstand tussen ringen = 160 mm



Mee werkende breedte :DIN 18801

$b_m = 0,138 * t * \lambda_a$

$\lambda_a = \pi * (E / f_y)^{0,5}$

Staal S355 ; $f_y = 355,0 \text{ N/mm}^2$

$E = 210000,0 \text{ N/mm}^2$

$b_{m;b} = 210,9 \text{ mm}$

$b_{m;o} = 80 \text{ mm}$

$A = 8318 \text{ mm}^2$

$e_{min} = 25,8 \text{ mm}$

$e_{max} = 99,2 \text{ mm}$

$I = 8268707,8 \text{ mm}^4$

$W_{min} = 83337 \text{ mm}^3$

$\gamma_{m;extra} = 1,5$ (extra materiaalfactor)

$N_{Rd} = 1969 \text{ kN}$

$M_{y;Rd} = 20 \text{ kNm}$

$M_{w;Rd} = 7470 \text{ kNm}$ (torsieweerstand mast)

$V_{Rd} = 287 \text{ kN}$

Belastingen - bevestiging op 41,0 meter hoogte

Voor belastingen zie : ontwerpbelasting opstijgpunten

	Ahead			Back		
	F_V N	F_T N	F_L N	F_V N	F_T N	F_L N
BG 1a / BG 3	17400	8500	28000	0	0	0

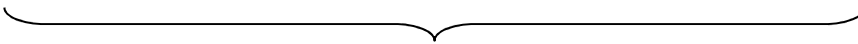
Diameter mast t.p.v ringen $D = 1032 \text{ mm}$

$R = 516,0 \text{ mm}$

Lijnhoek = $2 * \alpha = 180$ graden

hoek $\varphi = \text{boogsin}(300 / (516+50)) = 32,0$ graden

	A		B		C	
	$F_{1;A;Ed}$ kN	$2 * F_{1;A;Ed}$ kN	$F_{1;B;Ed}$ kN	$2 * F_{1;B;Ed}$ kN	$F_{R;max;Ed}$ kN	$M_{T;Ed}$ kNm
BG 1a / BG 3	7,0	14,0	0,0	0,0		
	$F_{1;A;Ed}$ kN					
	2,1					
	tabel 9.2 - 4	tabel 9.2 - 20	tabel 9.2 - 4	tabel 9.2 - 20	tabel 9.2 - 20	tabel 9.2 - 19



Roark's Formulas for stress & strain

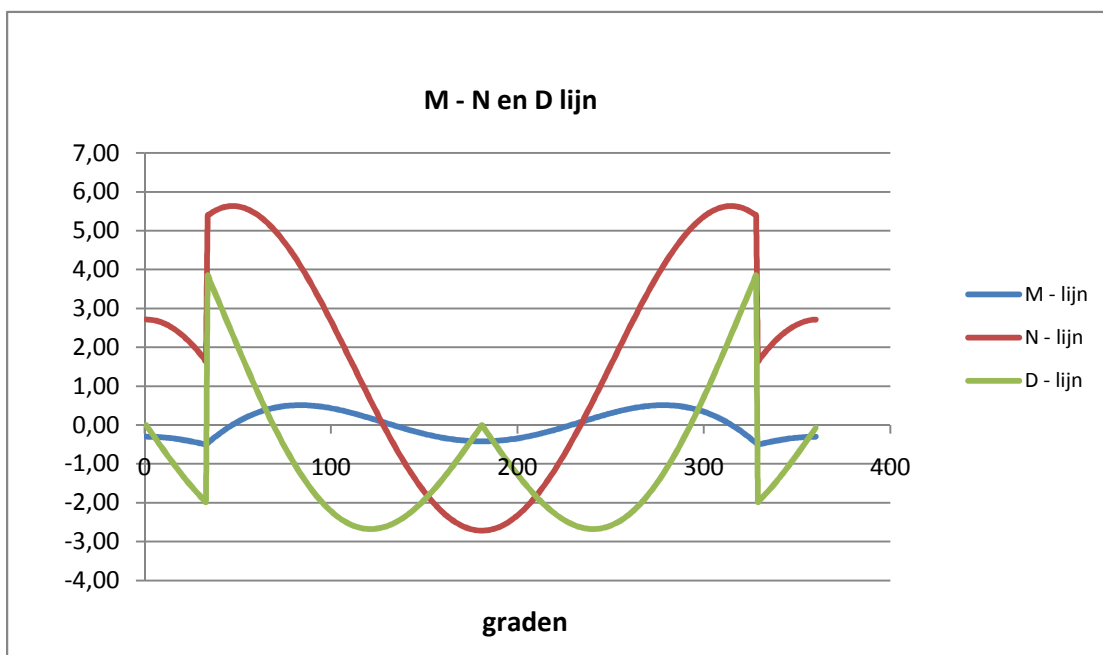
Krachten in de mast

φ in gr.	$M_{s;d}$ kNm	$T_{s;d}$ kN	$V_{s;d}$ kN	$\Delta M_{s;d}$ kN	$F_{s;d,langs}$ kN
0,0	-0,30	2,72	0,00	0,05	0,52
15,0	-0,35	2,47	-1,01	0,13	1,47
30,0	-0,48	1,77	-1,88	0,45	4,90
45,0	-0,03	5,63	2,48	0,36	3,92
60,0	0,32	5,40	0,83	0,17	1,83
75,0	0,49	4,65	-0,62	0,00	0,03
90,0	0,49	3,50	-1,74	0,12	1,32
105,0	0,37	2,11	-2,44	0,19	2,14
120,0	0,18	0,66	-2,67	0,22	2,40
135,0	-0,04	-0,68	-2,47	0,19	2,15
150,0	-0,24	-1,77	-1,88	0,13	1,47
165,0	-0,37	-2,47	-1,01	0,05	0,52
180,0	-0,42	-2,72	0,00	0,05	0,52
195,0	-0,37	-2,47	-1,01	0,13	1,47
210,0	-0,24	-1,77	-1,88	0,19	2,15
225,0	-0,04	-0,68	-2,47	0,22	2,40
240,0	0,18	0,66	-2,67	0,19	2,14
255,0	0,37	2,11	-2,44	0,12	1,32
270,0	0,49	3,50	-1,74	0,00	0,03
285,0	0,49	4,65	-0,62	0,17	1,83
300,0	0,32	5,40	0,83	0,36	3,92
315,0	-0,03	5,63	2,48	0,45	4,90
330,0	-0,48	1,77	-1,88	0,13	1,47
345,0	-0,35	2,47	-1,01	0,05	0,52
360,0	-0,30	2,72	-0,07	0,00	0,00

$$F_{s;d,langs} = \Delta M_{s;d} * S / I$$

$$S = 110250 \text{ mm}^3$$

$$I = 8268708 \text{ mm}^4$$



Controle spanningen :

$N_{Ed,max} =$	5,6	kN	$N_{Rd} =$	1969	kN
$M_{y,Ed,max} =$	0,51	kNm	$M_{Rd} =$	20	kNm
$V_{Ed,max} =$	3,8	kN	$V_{Rd} =$	287	kN
$N_{Ed,max} / N_{Rd} =$	5,64	/	1969	=	0,00 < 1,0 -- Voldoet
			$\sigma_N =$	0,7	N/mm ²
$M_{y,Ed,max} / M_{y,Rd} =$	0,51	/	19,7	=	0,03 < 1,0 -- Voldoet
			$\sigma_b =$	6,1	N/mm ²
$V_{Ed,max} / V_{Rd} =$	3,85	/	287	=	0,01 < 1,0 -- Voldoet
			$\tau_z =$	1,8	N/mm ²
Bij maximale moment : $N_{Ed} = 4,08$					
			$V_{Ed} = 1,27$		
$\sigma_b + \sigma_N =$	6,1	+	0,5	=	6,6 N/mm ² < 236 MPa -- Voldoet
$\tau_z =$	0,6				N/mm ²
$\sigma_{vlg} = \{ (\sigma_b + \sigma_N)^2 + 3 * \tau_z^2 \}^{0,5}$					
$\sigma_{vlg} =$	7				N/mm ² < 236 MPa -- Voldoet

Controle spanningen in las.

Per bevestiging (2 * bevestigingspunten en 2 * ringen)

$F_{1,h,Ed} =$	7,00	kN
$F_{2,h,Ed} =$	2,13	kN
$F_z =$	8,70	kN
$F_{Langs,Ed} =$	4,90	kN

$L_{las} = b_{m,ring} = 0,138 * t * \pi * (E/fy)^{0,5} = 210 \text{ mm}$

of $L_{las} = 2 * 50 = 100 \text{ mm}$

lasdikte a = 5 mm - hoeklas

t.g.v. $F_{1,h,Ed}$:

$\sigma_1 = \tau_1 = F_{1,h,Ed} / (2 * a * L_{las,min} * 2^{0,5}) = 4,9 \text{ N/mm}^2$

t.g.v. $F_{2,h,Ed}$:

$\tau_2 = F_{2,h,Ed} / (2 * a * L_{las,min}) = 2,13 \text{ N/mm}^2$

t.g.v. $F_{Langs,Ed}$:

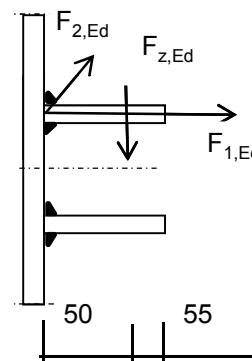
$\tau_2 = F_{Langs,Ed,max} / (2 * a * L_{las,min}) = 4,90 \text{ N/mm}^2$

t.g.v. F_z :

$\sigma_1 = \tau_1 = [(F_z * 1000 * 50) / (t_{ring} + 2 * a / 3)] / (a * L_{las,min} * 2^{0,5}) = 42,18 \text{ N/mm}^2$

$\sigma_1 = \tau_1 = 47,13 \text{ N/mm}^2$

$\sigma_{Ed} = \{ \sigma_1^2 + 3 * (\tau_1^2 + \tau_2^2) \}^{0,5} = 95,1 \text{ N/mm}^2$



Toetsing regel :

$$\sigma_{Ed} \leq f_u / (\beta_w * \gamma_{M2}) \quad \text{of} \quad \sigma_1 = \sigma_{loodrecht} \leq 0,9 * f_u / \gamma_{M2}$$

$$f_{v,w,d} = f_u / (\beta_w * \gamma_M * \text{wortel}(3))$$

$$\gamma_{M2} = 1,25$$

$$\gamma_{m;extra} = 1,5 \quad (\text{extra materiaalfactor})$$

$$\text{Materiaal S 355} \rightarrow f_u = 510 \text{ N/mm}^2 \quad \text{en} \quad \beta_w = 0,9$$

$$f_u / (\beta_w * \gamma_{M2}) = 302 \text{ N/mm}^2 \qquad 0,9 * f_u / \gamma_{M2} = 245 \text{ N/mm}^2$$

$$\sigma_{Ed} \leq f_u / (\beta_w * \gamma_{M2}) = 95,1 / 302,2 = 0,31 < 1,0 \text{ -- Voldoet}$$

$$\sigma_1 \leq 0,9 * f_u / \gamma_{M2} \qquad 47,1 / 244,8 = 0,19 < 1,0 \text{ -- Voldoet}$$

9.1.6 - Afspanpunt trekisolatoren op 23,0 meter hoogte

Ring gegevens:

$t_{\text{buis;nom}} = 20 \text{ mm}$

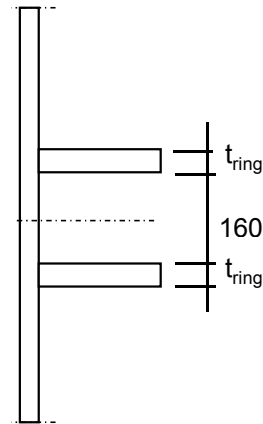
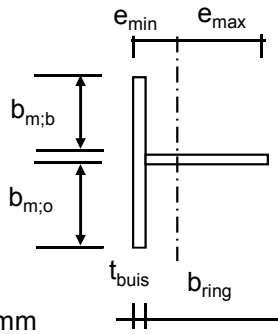
$t_{\text{buis;reken}} = 20 \text{ mm}$

$t_{\text{ring;nom}} = 20 \text{ mm}$

$t_{\text{ring;reken}} = 20 \text{ mm}$

$b_{\text{ring}} = 105 \text{ mm}$

Afstand tussen ringen = 160 mm



Mee werkende breedte :DIN 18801

$b_m = 0,138 * t * \lambda_a$

$\lambda_a = \pi * (E / f_y)^{0,5}$

Staal S355 ; $f_y = 355,0 \text{ N/mm}^2$

$E = 210000,0 \text{ N/mm}^2$

$b_{m;b} = 210,9 \text{ mm}$

$b_{m;o} = 80 \text{ mm}$

$A = 8318 \text{ mm}^2$

$e_{\text{min}} = 25,8 \text{ mm}$

$e_{\text{max}} = 99,2 \text{ mm}$

$I = 8268707,8 \text{ mm}^4$

$W_{\text{min}} = 83337 \text{ mm}^3$

$\gamma_{m;\text{extra}} = 1,5$ (extra materiaalfactor)

$N_{Rd} = 1969 \text{ kN}$

$M_{y;Rd} = 20 \text{ kNm}$

$M_{w;Rd} = 15637 \text{ kNm}$ (torsieweerstand mast)

$V_{Rd} = 287 \text{ kN}$

Belastingen - bevestiging op 23,0 meter hoogte

Voor belastingen zie : ontwerpbelasting opstijgpunten

	Ahead			Back		
	F_V N	F_T N	F_L N	F_V N	F_T N	F_L N
BG 1a / BG 3	17400	8500	28000	0	0	0

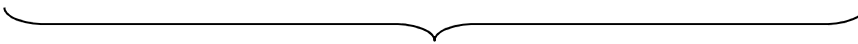
Diameter mast t.p.v ringen $D = 1480 \text{ mm}$

$R = 740,0 \text{ mm}$

Lijnhoek = $2 * \alpha = 180 \text{ graden}$

hoek $\varphi = \text{boogsin}(300 / (668+50)) = 22,3 \text{ graden}$

	A		B		C	
	$F_{1;A;Ed}$ kN	$2 * F_{1;A;Ed}$ kN	$F_{1;B;Ed}$ kN	$2 * F_{1;B;Ed}$ kN	$F_{R;max;Ed}$ kN	$M_{T;Ed}$ kNm
BG 1a / BG 3	7,0	14,0	0,0	0,0		
	$F_{1;A;Ed}$ kN					
	2,1					
	tabel 9.2 - 4	tabel 9.2 - 20	tabel 9.2 - 4	tabel 9.2 - 20	tabel 9.2 - 20	tabel 9.2 - 19



Roark's Formulas for stress & strain

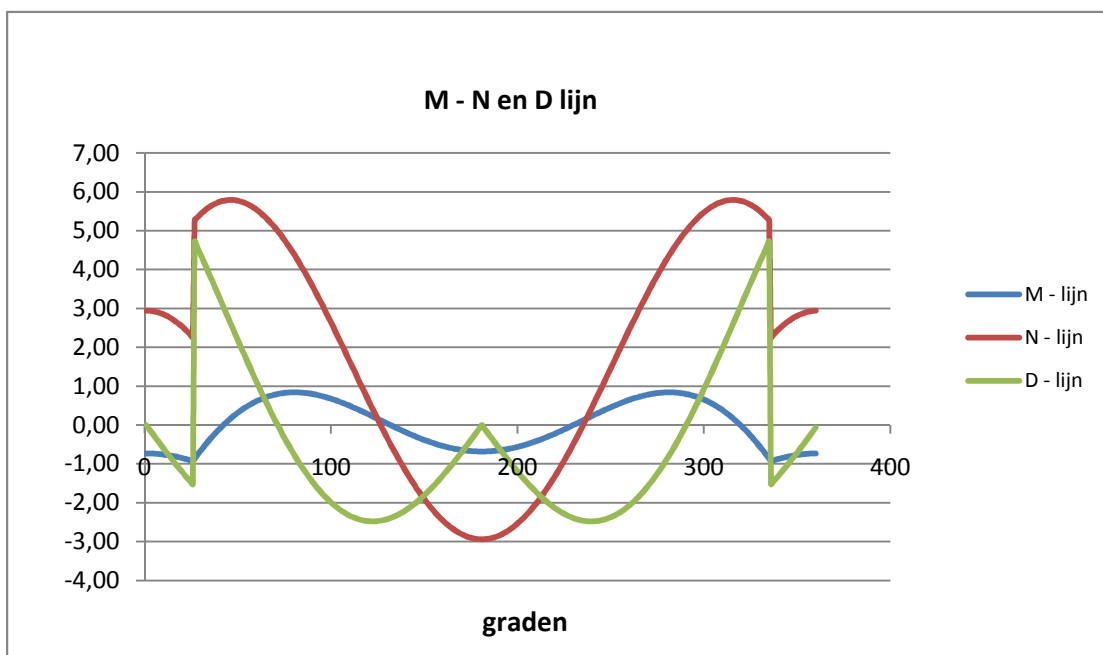
Krachten in de mast

φ in gr.	$M_{s;d}$ kNm	$T_{s;d}$ kN	$V_{s;d}$ kN	$\Delta M_{s;d}$ kN	$F_{s;d,langs}$ kN
0,0	-0,73	2,94	0,00	0,07	0,81
15,0	-0,80	2,69	-0,95	0,19	2,12
30,0	-0,61	5,47	4,30	0,77	8,45
45,0	0,16	5,79	2,64	0,48	5,24
60,0	0,63	5,51	1,02	0,20	2,18
75,0	0,83	4,71	-0,40	0,04	0,43
90,0	0,79	3,50	-1,51	0,22	2,38
105,0	0,58	2,06	-2,22	0,32	3,52
120,0	0,26	0,55	-2,48	0,35	3,83
135,0	-0,09	-0,84	-2,31	0,31	3,37
150,0	-0,40	-1,97	-1,77	0,21	2,29
165,0	-0,61	-2,69	-0,95	0,07	0,81
180,0	-0,68	-2,94	0,00	0,07	0,81
195,0	-0,61	-2,69	-0,95	0,21	2,29
210,0	-0,40	-1,97	-1,77	0,31	3,37
225,0	-0,09	-0,84	-2,31	0,35	3,83
240,0	0,26	0,55	-2,48	0,32	3,52
255,0	0,58	2,06	-2,22	0,22	2,38
270,0	0,79	3,50	-1,51	0,04	0,43
285,0	0,83	4,71	-0,40	0,20	2,18
300,0	0,63	5,51	1,02	0,48	5,24
315,0	0,16	5,79	2,64	0,77	8,45
330,0	-0,61	5,47	4,30	0,19	2,12
345,0	-0,80	2,69	-0,95	0,07	0,81
360,0	-0,73	2,94	-0,07	0,00	0,00

$$F_{s;d,langs} = \Delta M_{s;d} * S / I$$

$$S = 110250 \text{ mm}^3$$

$$I = 8268708 \text{ mm}^4$$



Controle spanningen :

$N_{Ed,max} =$	5,8	kN	$N_{Rd} =$	1969	kN
$M_{y,Ed,max} =$	0,93	kNm	$M_{Rd} =$	20	kNm
$V_{Ed,max} =$	4,7	kN	$V_{Rd} =$	287	kN
$N_{Ed,max} / N_{Rd} =$	5,79	/	1969	=	0,00 < 1,0 -- Voldoet
			$\sigma_N =$	0,7	N/mm ²
$M_{y,Ed,max} / M_{y,Rd} =$	0,93	/	19,7	=	0,05 < 1,0 -- Voldoet
			$\sigma_b =$	11,1	N/mm ²
$V_{Ed,max} / V_{Rd} =$	4,72	/	287	=	0,02 < 1,0 -- Voldoet
			$\tau_z =$	2,2	N/mm ²
Bij maximale moment :					
	$N_{Ed} =$	2,26			
	$V_{Ed} =$	1,52			
$\sigma_b + \sigma_N =$	11,1	+	0,3	=	11,4 N/mm ² < 236 MPa -- Voldoet
$\tau_z =$	0,7				N/mm ²
$\sigma_{vlg} = \{ (\sigma_b + \sigma_N)^2 + 3 * \tau_z^2 \}^{0,5}$					
$\sigma_{vlg} =$	11				N/mm ² < 236 MPa -- Voldoet

Controle spanningen in las.

Per bevestiging (2 * bevestigingspunten en 2 * ringen)

$F_{1,h,Ed} =$	7,00	kN
$F_{2,h,Ed} =$	2,13	kN
$F_z =$	8,70	kN
$F_{Langs,Ed} =$	8,45	kN

$L_{las} = b_{m,ring} = 0,138 * t * \pi * (E/fy)^{0,5} = 210 \text{ mm}$

of $L_{las} = 2 * 50 = 100 \text{ mm}$

lasdikte a = 5 mm - hoeklas

t.g.v. $F_{1,h,Ed}$:

$\sigma_1 = \tau_1 = F_{1,h,Ed} / (2 * a * L_{las,min} * 2^{0,5}) = 4,9 \text{ N/mm}^2$

t.g.v. $F_{2,h,Ed}$:

$\tau_2 = F_{2,h,Ed} / (2 * a * L_{las,min}) = 2,13 \text{ N/mm}^2$

t.g.v. $F_{Langs,Ed}$:

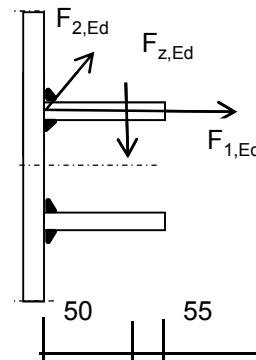
$\tau_2 = F_{Langs,Ed,max} / (2 * a * L_{las,min}) = 8,45 \text{ N/mm}^2$

t.g.v. F_z :

$\sigma_1 = \tau_1 = [(F_z * 1000 * 50) / (t_{ring} + 2 * a / 3)] / (a * L_{las,min} * 2^{0,5}) = 42,18 \text{ N/mm}^2$

$\sigma_1 = \tau_1 = 47,13 \text{ N/mm}^2$

$\sigma_{Ed} = \{ \sigma_1^2 + 3 * (\tau_1^2 + \tau_2^2) \}^{0,5} = 96,0 \text{ N/mm}^2$



Toetsing regel :

$$\sigma_{Ed} \leq f_u / (\beta_w * \gamma_{M2}) \quad \text{of} \quad \sigma_1 = \sigma_{loodrecht} \leq 0,9 * f_u / \gamma_{M2}$$

$$f_{v,w,d} = f_u / (\beta_w * \gamma_M * \text{wortel}(3))$$

$$\gamma_{M2} = 1,25$$

$$\gamma_{m;extra} = 1,5 \quad (\text{extra materiaalfactor})$$

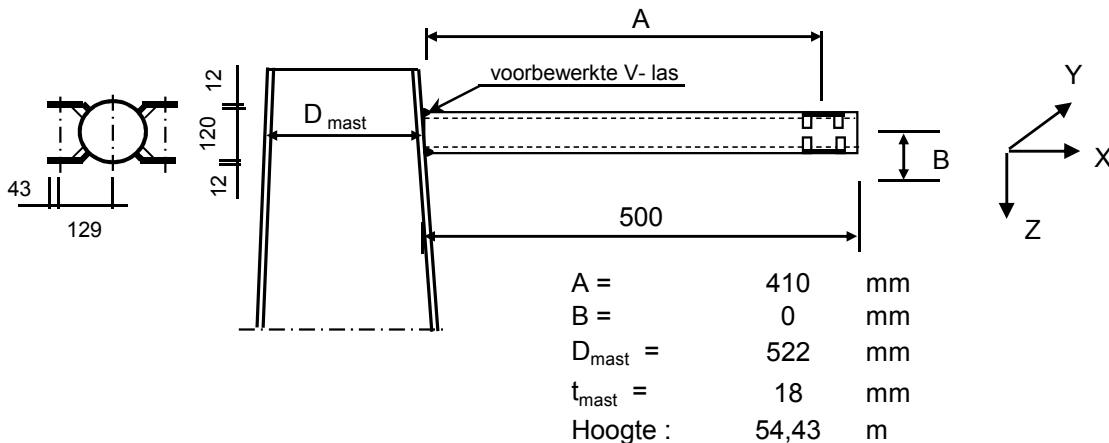
$$\text{Materiaal S 355} \rightarrow f_u = 510 \text{ N/mm}^2 \quad \text{en} \quad \beta_w = 0,9$$

$$f_u / (\beta_w * \gamma_{M2}) = 302 \text{ N/mm}^2 \qquad 0,9 * f_u / \gamma_{M2} = 245 \text{ N/mm}^2$$

$$\sigma_{Ed} \leq f_u / (\beta_w * \gamma_{M2}) = 96,0 / 302,2 = 0,32 < 1,0 \text{ -- Voldoet}$$

$$\sigma_1 \leq 0,9 * f_u / \gamma_{M2} \qquad 47,1 / 244,8 = 0,19 < 1,0 \text{ -- Voldoet}$$

9.2 - Berekening draagarm bliksemdraad



Buisgegevens

Buis Ø168,3 * 8 - S355 ;

$\gamma_{m,extra} = 1,5$ (extra materiaalfactor)

Materiaal - S 355 ; $f_y = 355 / \gamma_{m,extra} = 236,7 \text{ N/mm}^2$

A =	4029	mm ²	$N_{Ed} = A * f_y =$	953	kN
$W_y = W_z =$	1,54E+05	mm ³	$M_{y,Ed} = W_y * f_y =$	36,5	kNm
$W_x =$	3,08E+05	mm ³	$M_{z,Ed} = W_z * f_y =$	36,5	kNm
			$M_{x,Ed} = W_x * f_y / 3^{0,5} =$	42,1	kNm
			$V_{Rd} = 0,5 * A * f_y / 3^{0,5} =$	275,2	kN

Zie KEMA rapport 74100706-ETD/POL 12-001 38 V10.0 - Appendix F

	AHEAD			BACK		
	F _x	F _y	F _z	F _x	F _y	F _z
	N	N	N	N	N	N
BG 1a - (+wind (90 gr))	19085	31373	1948	0	0	0
BG 3 - (+wind (90) + ijs)	30406	55385	8085	0	0	0
BG 1a - (+wind (45 gr))	8934	17798	1947	0	0	0
BG 3 - (+wind (45) + ijs)	25127	52487	8083	0	0	0
BG 1a - (+wind (-45 gr))	20059	32742	1949	0	0	0
BG 3 - (+wind (-45) + ijs)	30988	55896	8086	0	0	0

F_x = Transverse kracht
F_y = Longitudinale kracht
F_z = Verticale kracht

	F _{x,Ed}	F _{y,Ed}	F _{z,Ed}	M _{x,Ed}	M _{y,Ed}	M _{z,Ed}
	kN	kN	kN	kNm	kNm	kNm
BG 1a - (+wind (90 gr))	19,085	31,373	1,948	0,00	0,80	12,86
BG 3 - (+wind (90) + ijs)	30,406	55,385	8,085	0,00	3,31	22,71
BG 1a - (+wind (45 gr))	8,934	17,798	1,947	0,00	0,80	7,30
BG 3 - (+wind (45) + ijs)	25,127	52,487	8,083	0,00	3,31	21,52
BG 1a - (+wind (-45 gr))	20,059	32,742	1,949	0,00	0,80	13,42
BG 3 - (+wind (-45) + ijs)	30,988	55,896	8,086	0,00	3,32	22,92

$$M_{x,Ed} = F_{y,Ed} * B ; B = 0$$

$$M_{y,Ed} = F_{z,Ed} * A \pm F_{x,Ed} * B ; M_{y,Ed,max} = F_{z,Ed} * A$$

$$M_{z,Ed} = F_{y,Ed} * A$$

Maatgevend belastinggeval : BG 3 - (wind -45 gr + ijs)

$M_{y,Ed} / M_{y,Rd} =$	3,32 / 36 =	0,09	< 1,0 -- Voldoet
	$\sigma_{b,y} =$	21,5	N/mm ²
$M_{z,Ed} / M_{z,Rd} =$	22,92 / 36 =	0,63	< 1,0 -- Voldoet
	$\sigma_{b,y} =$	148,7	N/mm ²
$N_{Ed} / N_{Rd} =$	30,99 / 953 =	0,03	< 1,0 -- Voldoet
	$\sigma_N =$	7,7	N/mm ²
$V_{z,Ed} / V_{z,Rd} =$	8,09 / 275 =	0,03	< 1,0 -- Voldoet
	$\tau_z =$	4,0	N/mm ²
$V_{y,Ed} / V_{y,Rd} =$	55,90 / 275 =	0,20	< 1,0 -- Voldoet
	$\tau_y =$	27,7	N/mm ²

Maximale spanning

$$\sigma_{max} = (\sigma_{b,y}^2 + \sigma_{b,z}^2)^{0,5} + \sigma_N = 158 \text{ N/mm}^2$$

vergelijkingsspanning :

$$\sigma_{vlg} = (\sigma_{max}^2 + 3*\tau_y^2 + 3*\tau_z^2)^{0,5}$$

$$\sigma_{vlg} = 165 \text{ N/mm}^2 < 237 \text{ MPa -- Voldoet}$$

Controle spanningen in las:

Toetsing regel :

$$\sigma_{Ed} \leq f_u / (\beta_w * \gamma_{M2}) \text{ of } \sigma_1 = \sigma_{loodrecht} \leq 0,9 * f_u / \gamma_{M2}$$

$$f_{v,w,d} = f_u / (\beta_w * \gamma_M * \text{wortel}(3))$$

$$\gamma_M = 1,25 ; \gamma_{m,extra} = 1,5 \text{ (extra materiaalfactor)}$$

$$\text{Materiaal S 355 ----> } f_u = 510 \text{ N/mm}^2 \text{ en } \beta_w = 0,9$$

$$f_u / (\beta_w * \gamma_{M2}) = 302 \text{ N/mm}^2 \qquad 0,9 * f_u / \gamma_{M2} = 245 \text{ N/mm}^2$$

Buis 168,3*8 :

Lassen : Rondom voorberekte V- las met volledige doorsnede doorlassen

9.2.1 - Controle capaciteit van de aansluiting - draagarm aan mast

Momentcapaciteit in het vlak

buis	d _i (mm)	t _i (mm)	A (mm ²)	kwiteit	f _y	W _b (mm ³)
0	521,7	18,0	28481	S355	355	3466902
1	168,3	8,0	4029	S355	355	154162

$$M_{ip,1,Rd} = \{4,85 * (f_{y0} * t_0^2 * d_1 / \sin\theta_1) * (\beta * k_p * g^{0,5})\} / \gamma_{M5}$$

$$\gamma_{M5} = 1,50 \quad (\text{extra materiaalfactor})$$

$$\theta_1 = 90 \quad \text{graden} ; \quad \beta = d_i / d_0 = 0,32$$

$$\gamma = d_0 / 2 * t_0 = 14,5$$

$$n_p = \{N_{0,Ed} / (A_0 * f_{y,0})\} + \{M_{0,Ed} / (W_0 * f_{y,0})\}$$

$$\left. \begin{array}{l} N_{0,Ed} = 10,16 \quad \text{kN} \quad \text{drukkracht} \\ M_{0,Ed} = 6,20 \quad \text{kNm} \end{array} \right\} \text{ t.g.v. max. belasting}$$

$$n_p = 0,01 \quad \text{of} \quad n_p = -0,004$$

$$k_p = 1,0 \quad , \text{ voor } n_p \leq 0 \text{ (trek)} ;$$

$$k_p = 1,0 - 0,3 * n_p - 0,3 * n_p^2 \quad , \text{ voor } n_p > 0 \text{ (druk) maar } k_p \leq 1$$

$$k_p = 1,00$$

$$M_{ip,1,Rd} = 76,7 \quad \text{kNm}$$

Pons controle ; Voor $d_1 \leq d_0 - 2 * t_0$:

$$M_{ip,1,Rd} = \{(f_{y0} * t_0 * d_1^2 / 3^{0,5}) * ((1 + 3 * \sin\theta_1) / 4 * \sin^2\theta_1)\} / \gamma_{M5}$$

$$M_{ip,1,Rd} = 69,7 \quad \text{kNm}$$

$$M_{y,Ed} / M_{ip,1,Rd} = 3,32 / 69,7 = 0,05 < 1,0 \quad \text{-- Voldoet}$$

Momentcapaciteit uit het vlak

$$M_{op,1,Rd} = \{(f_{y0} * t_0^2 * d_1 / \sin\theta_1) * (2,7 / (1 - 0,81 * \beta)) * k_p\} / \gamma_{M5}$$

$$M_{op,1,Rd} = 47,1 \quad \text{kNm}$$

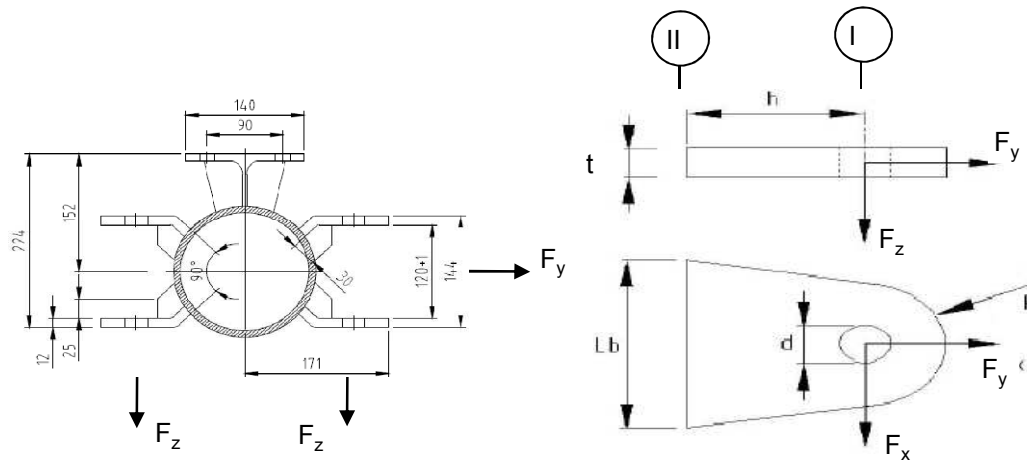
Pons controle ; Voor $d_1 \leq d_0 - 2 * t_0$:

$$M_{op,1,Rd} = \{(f_{y0} * t_0 * d_1^2 / 3^{0,5}) * ((3 + \sin\theta_1) / 4 * \sin^2\theta_1)\} / \gamma_{M5}$$

$$M_{op,1,Rd} = 69,7 \quad \text{kNm}$$

$$M_{z,Ed} / M_{op,1,Rd} = 22,92 / 47,1 = 0,49 < 1,0 \quad \text{-- Voldoet}$$

9.2.2 - Berekening clip bliksemdraad (clip type 2)



R = 42 mm ; t = 12 mm
Lb = 120 mm ; d = 27 mm
h = 65 mm ; a las = 5 mm (hoeklas)

Materiaal - S 355 ; $f_y = 355 / 1,5 = 236,7 \text{ N/mm}^2$

	$F_{x,Ed}$ kN	$F_{y,Ed}$ kN	$F_{z,Ed}$ kN
BG 1a - (+wind (90 gr))	19,09	31,37	1,95
BG 3 - (+wind (90) + ijs)	30,41	55,39	8,09
BG 1a - (+wind (45 gr))	8,93	17,80	1,95
BG 3 - (+wind (45) + ijs)	25,13	52,49	8,08
BG 1a - (+wind (-45 gr))	20,06	32,74	1,95
BG 3 - (+wind (-45) + ijs)	30,99	55,90	8,09

Maatgevend belastinggeval : BG 3 - (wind -45 gr + ijs)

Per clip : **15,49** **27,95** **8,09**

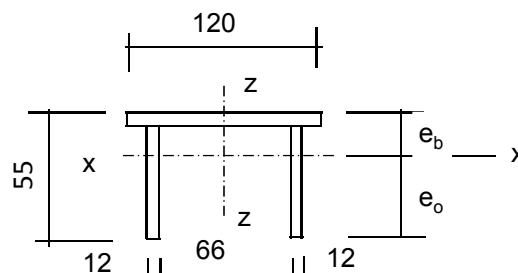
Doorsnede I ; ter hoogte van het gat

Per clip: $F_{Ed,max} = (F_{x,Ed}^2 + F_{y,Ed}^2)^{0,5} = 28,0 \text{ kN}$

$\tau_{toel} = (355 / 1,5) / 3^{0,5} = 137 \text{ N/mm}^2$

$\tau = F_{Ed,max} / (2 * (t * (R - d/2))) = 41 \text{ N/mm}^2 < 137 \text{ MPa} \text{ -- Voldoet}$

Doorsnede II ; per clips



$$e_b = 17,5 \text{ mm}$$

$$e_o = 37,5 \text{ mm}$$

$$A = 2472 \text{ mm}^2$$

$$A_{\text{schot}} = 1032 \text{ mm}^3$$

$$I_x = 630925 \text{ mm}^4$$

$$W_{x,\text{min}} = 16816 \text{ mm}^3$$

$$I_z = 3310056 \text{ mm}^4$$

$$W_z = 55168 \text{ mm}^3$$

$$N_{\text{Rd}} = A * f_y = 585 \text{ kN}$$

$$M_{x,\text{Rd}} = W_{x,\text{min}} * f_y = 4,0 \text{ kNm}$$

$$M_{z,\text{Rd}} = W_z * f_y = 10,5 \text{ kNm}$$

$$V_{z,\text{Rd}} = A_{\text{schot}} * f_y / 3^{0,5} = 141,0 \text{ kN}$$

$$V_{x,\text{Rd}} = A_{\text{ribbe}} * f_y / 3^{0,5} = 196,8 \text{ kN}$$

$$N_{\text{Ed}} = 27,95 \text{ kN}$$

$$V_{z,\text{Ed}} = 8,09 \text{ kN}$$

$$V_{x,\text{Ed}} = 15,49 \text{ kN}$$

$$M_{z,\text{Ed}} = V_{x,\text{Ed}} * h = 1,01 \text{ kNm}$$

$$M_{x,\text{Ed}} = V_{z,\text{Ed}} * h = 0,53 \text{ kNm}$$

$$N_{\text{Ed}} / N_{\text{Rd}} = 27,95 / 585 = 0,05 < 1,0 \text{ -- Voldoet}$$

$$\sigma_N = 11,3 \text{ N/mm}^2$$

$$M_{z,\text{Ed}} / M_{z,\text{Rd}} = 1,01 / 10,5 = 0,10 < 1,0 \text{ -- Voldoet}$$

$$\sigma_{b,z} = 22,6 \text{ N/mm}^2$$

$$M_{x,\text{Ed}} / M_{x,\text{Rd}} = 0,53 / 4,0 = 0,13 < 1,0 \text{ -- Voldoet}$$

$$\sigma_{b,x} = 31,3 \text{ N/mm}^2$$

$$V_{z,\text{Ed}} / V_{z,\text{Rd}} = 8,09 / 141 = 0,06 < 1,0 \text{ -- Voldoet}$$

$$\tau_z = 7,8 \text{ N/mm}^2$$

$$V_{x,\text{Ed}} / V_{x,\text{Rd}} = 15,49 / 197 = 0,08 < 1,0 \text{ -- Voldoet}$$

$$\tau_x = 10,8 \text{ N/mm}^2$$

Maximale spanning

$$\sigma_{\text{max}} = 65,2 \text{ N/mm}^2$$

vergelijkingsspanning :

$$\sigma_{\text{vlg}} = (\sigma_{\text{max}}^2 + 3 * \tau_x^2 + 3 * \tau_z^2)^{0,5}$$

$$\sigma_{\text{vlg}} = 69 \text{ N/mm}^2 < 236 \text{ MPa -- Voldoet}$$

Controle spanningen in las:

Toetsing regel :

$$\sigma_{Ed} \leq f_u / (\beta_w * \gamma_{M2}) \text{ of } \sigma_1 = \sigma_{loodrecht} \leq 0,9 * f_u / \gamma_{M2}$$

$$f_{v,w,d} = f_u / (\beta_w * \gamma_M * \text{wortel}(3))$$

$$\gamma_M = 1,25 ; \gamma_{m,extra} = 1,5 \text{ (extra materiaalfactor)}$$

$$\text{Materiaal S 355 ----> } f_u = 510 \text{ N/mm}^2 \text{ en } \beta_w = 0,9$$

$$f_u / (\beta_w * \gamma_{M2}) = 302 \text{ N/mm}^2 \qquad 0,9 * f_u / \gamma_{M2} = 245 \text{ N/mm}^2$$

Lassen : hoeklas 5 mm rondom

$$a = 5 \text{ mm} \qquad t = 12 \text{ mm}$$

$$t_1 = 12 \text{ mm}$$

$$\text{Per mm las: } : \sigma_1 = \tau_1 = \sigma_{max} * t / (2 * a * 2^{0,5})$$

$$\tau_2 = \tau_{y,max} * t / (2 * a) \text{ of } \tau_2 = \tau_{z,max} * t_1 / (2 * a)$$

$$\sigma_1 = 55,3 \text{ N/mm}^2$$

$$\tau_1 = 55,3 \text{ N/mm}^2$$

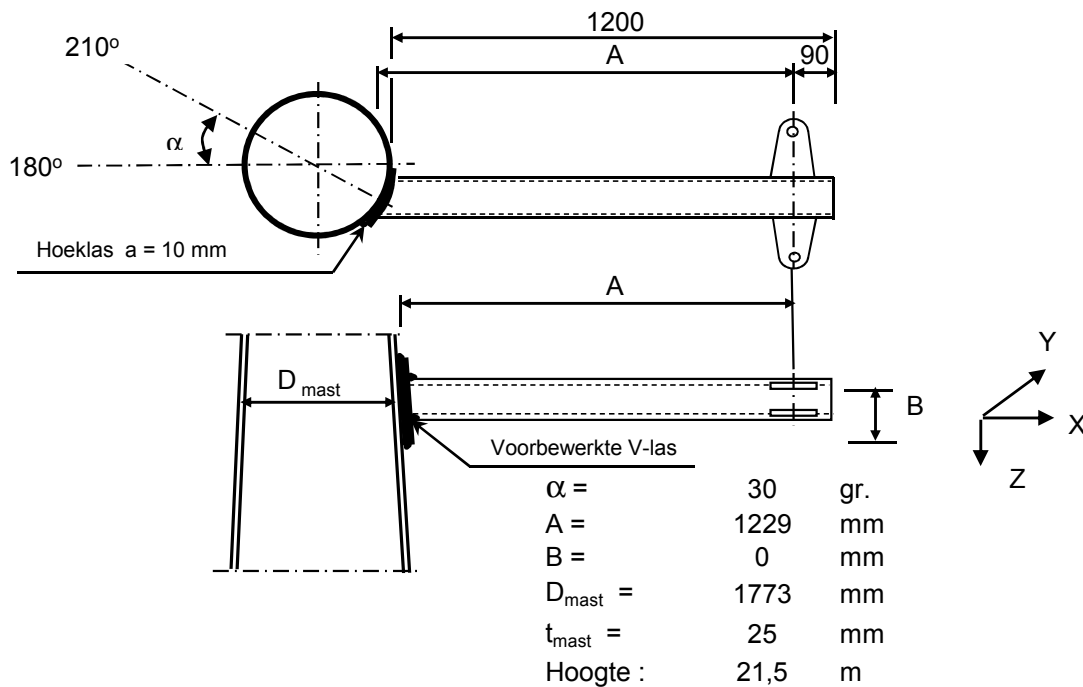
$$\tau_2 = 0 \qquad 12,9 \text{ N/mm}^2$$

$$\sigma_{Ed} = \{\sigma_1^2 + 3 * (\tau_1^2 + \tau_2^2)\}^{0,5} = 112,9 \text{ N/mm}^2$$

$$\sigma_{Ed} \leq f_u / (\beta_w * \gamma_{M2}) = 112,9 / 302,2 = 0,37 < 1,0 \text{ -- Voldoet}$$

$$\sigma_1 \leq 0,9 * f_u / \gamma_{M2} \qquad 55,3 / 244,8 = 0,23 < 1,0 \text{ -- Voldoet}$$

9.3 - Berekening draagarm "Retourstroomgeleider"



Buisgegevens

Buis $\varnothing 406,4 * 8 - S355$;

$\gamma_{m,extra} = 1,5$ (extra materiaalfactor)

Materiaal - S 355 ; $f_y = 355 / \gamma_{m,extra} = 236,7 \text{ N/mm}^2$

$A =$	10013	mm^2	$N_{Ed} = A * f_y =$	2370	kN
$W_y = W_z =$	9,78E+05	mm^3	$M_{y,Ed} = W_y * f_y =$	231,5	kNm
$W_x =$	1,96E+06	mm^3	$M_{z,Ed} = W_z * f_y =$	231,5	kNm
			$M_{x,Ed} = W_x * f_y / 3^{0,5} =$	267,3	kNm
			$V_{Rd} = 0,5 * A * f_y / 3^{0,5} =$	684,1	kN

Belastingen : Zie KEMA rapport 74100706-ETD/POL 12-001 38 V10.0 - Appendix F

	AHEAD			BACK		
	F_x	F_y	F_z	F_x	F_y	F_z
	N	N	N	N	N	N
BG 1a - (+wind (90 gr))	30869	52708	4040	0	0	0
BG 3 - (+wind (90) + ijs)	56902	108190	16334	0	0	0
BG 1a - (+wind (45 gr))	17864	36390	4038	0	0	0
BG 3 - (+wind (45) + ijs)	50266	105824	16332	0	0	0
BG 1a - (+wind (-45 gr))	32230	54613	4040	0	0	0
BG 3 - (+wind (-45) + ijs)	57618	108686	16334	0	0	0

- $F_x =$ Transverse kracht
- $F_y =$ Longitudinale kracht
- $F_z =$ Verticale kracht

	$F_{x,Ed}$ kN	$F_{y,Ed}$ kN	$F_{z,Ed}$ kN	$M_{x,Ed}$ kNm	$M_{y,Ed}$ kNm	$M_{z,Ed}$ kNm
BG 1a - (+wind (90 gr))	30,869	52,708	4,04	0,00	4,96	64,77
BG 3 - (+wind (90) + ijs)	56,902	108,19	16,334	0,00	20,07	132,94
BG 1a - (+wind (45 gr))	17,864	36,39	4,038	0,00	4,96	44,71
BG 3 - (+wind (45) + ijs)	50,266	105,824	16,332	0,00	20,07	130,03
BG 1a - (+wind (-45 gr))	32,23	54,613	4,04	0,00	4,96	67,11
BG 3 - (+wind (-45) + ijs)	57,618	108,686	16,334	0,00	20,07	133,55

$$M_{x,Ed} = F_{y,Ed} * B ; B = 0$$

$$M_{y,Ed} = F_{z,Ed} * A \pm F_{x,Ed} * B ; M_{y,Ed,max} = F_{z,Ed} * A$$

$$M_{z,Ed} = F_{y,Ed} * A$$

Maatgevend belastinggeval : BG 3 - (wind -45 gr + ijs)

$$M_{y,Ed} / M_{y,Rd} = 20,07 / 231 = 0,09 < 1,0 \text{ -- Voldoet}$$

$$\sigma_{b,y} = 20,5 \text{ N/mm}^2$$

$$M_{z,Ed} / M_{z,Rd} = 133,55 / 231 = 0,58 < 1,0 \text{ -- Voldoet}$$

$$\sigma_{b,y} = 136,5 \text{ N/mm}^2$$

$$N_{Ed} / N_{Rd} = 57,62 / 2370 = 0,02 < 1,0 \text{ -- Voldoet}$$

$$\sigma_N = 5,8 \text{ N/mm}^2$$

$$V_{z,Ed} / V_{z,Rd} = 16,33 / 684 = 0,02 < 1,0 \text{ -- Voldoet}$$

$$\tau_z = 3,3 \text{ N/mm}^2$$

$$V_{y,Ed} / V_{y,Rd} = 108,6\text{€} / 684 = 0,16 < 1,0 \text{ -- Voldoet}$$

$$\tau_y = 21,7 \text{ N/mm}^2$$

Maximale spanning

$$\sigma_{max} = (\sigma_{b,y}^2 + \sigma_{b,z}^2)^{0,5} + \sigma_N = 144 \text{ N/mm}^2$$

vergelijkingsspanning :

$$\sigma_{vlg} = (\sigma_{max}^2 + 3*\tau_y^2 + 3*\tau_z^2)^{0,5}$$

$$\sigma_{vlg} = 149 \text{ N/mm}^2 < 237 \text{ MPa -- Voldoet}$$

Controle spanningen in las:

Toetsing regel :

$$\sigma_{Ed} \leq f_u / (\beta_w * \gamma_{M2}) \text{ of } \sigma_1 = \sigma_{loodrecht} \leq 0,9 * f_u / \gamma_{M2}$$

$$f_{v,w,d} = f_u / (\beta_w * \gamma_M * \text{wortel}(3))$$

$$\gamma_M = 1,25 ; \gamma_{m,extra} = 1,5 \text{ (extra materiaalfactor)}$$

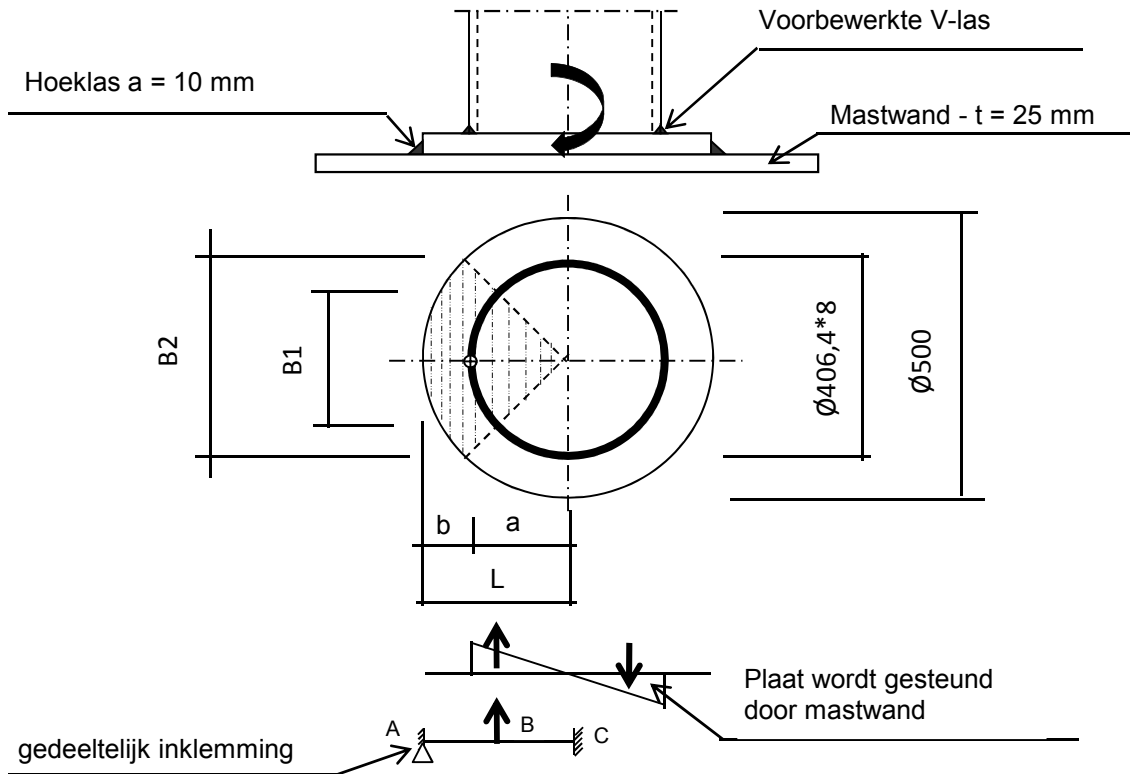
$$\text{Materiaal S 355 ----> } f_u = 510 \text{ N/mm}^2 \text{ en } \beta_w = 0,9$$

$$f_u / (\beta_w * \gamma_{M2}) = 302 \text{ N/mm}^2 \qquad 0,9 * f_u / \gamma_{M2} = 245 \text{ N/mm}^2$$

Buis 406,4*8 aan de versterkingsplaat

Lassen : Rondom voorberewte V- las met volledige doorsnede doorlassen

Berekening versterkingsplaat



Plaat rond 500 * 25 - S355

Buis Ø406,4 * 8 - S355 ;
 A = 10013 mm²
 W = 978046 mm³
 I = 198738928 mm⁴
 R = 203 mm

Hoeklas a = 10,0 mm
 $\gamma_{m;extra} = 1,5$ (extra materiaalfactor)

Maatgevend belasting

$$M_{Ed,max} = (M_{y,Ed}^2 + M_{z,Ed}^2)^{0,5} = 135,0 \text{ kNm}$$

$$F_{Ed} = [((M_{Ed} * R_{buis} / I) * (1 + \cos 45^\circ)) / 2] * (A_{buis} / 4)$$

$$F_{Ed} = 295,0 \text{ kN}$$

$$a = R_{buis} = 203,2$$

$$b = R_{pl} - a = 46,8$$

$$B1 = 287,4 \text{ mm ; Boog B1} = 319 \text{ mm}$$

$$B2 = 353,6 \text{ mm ; Boog B2} = 393 \text{ mm}$$

$$\text{Percentage inklemming} = a_{las} / t_{pl} = 40,0\%$$

$$\text{Percentage vrij oplegging} = 60,0\%$$

Volledig opleggingg:

$$M_{A;Ed} = 0 \quad 0,00 \text{ kNm}$$

$$M_{B;Ed} = (F_{Ed} * b/2) * (2 - 3*b/L + b^3/L^3) = 9,98 \text{ kNm}$$

$$R_{A;Ed} = (F_{Ed} * a^2 / 2.L^3) * (b + 2.L) = 213,2 \text{ kN}$$

Volledig inklemming:

$$M_{A;Ed} = (F_{Ed} * b * a^2 / L^2) = 9,12 \text{ kNm}$$

$$M_{B;Ed} = (2 * F_{Ed} * a^2 * b^2 / L^3) = 3,42 \text{ kNm}$$

$$R_{A;Ed} = F_{Ed} * (a/L)^2 * (1 + 2 * b/L) = 267,9 \text{ kN}$$

Gedeeltelijk inklemming:

$$M_{A;Ed} = 0,0 * 60,0\% + 9,1 * 40,0\% = 3,65 \text{ kNm}$$

$$M_{B;Ed} = 10,0 * 60,0\% + 3,4 * 40,0\% = 7,35 \text{ kNm}$$

$$R_{A;Ed} = 213,2 * 60,0\% + 267,9 * 40,0\% = 235,0 \text{ kN}$$

$$M_{A;Rd} = ((1/4) * t_{pl}^2 * \text{Boog B2} * 355 / 1,5) / 10^{-6} = 14,52 \text{ kNm}$$

$$M_{B;Rd} = ((1/4) * t_{pl}^2 * \text{Boog B1} * 355 / 1,5) / 10^{-6} = 11,80 \text{ kNm}$$

$$M_{A;Ed} / M_{A;Rd} = 3,65 / 14,52 = 0,25 < 1,0 \text{ -- Voldoet}$$

$$\sigma_{b,A} = 59,5 \text{ N/mm}^2$$

$$M_{B;Ed} / M_{B;Rd} = 7,35 / 11,80 = 0,62 < 1,0 \text{ -- Voldoet}$$

$$\sigma_{b,B} = 147,4 \text{ N/mm}^2$$

Ter plaatse van buiten ring:

$$V_{Ed} = 235,0 \text{ kN}$$

$$\tau = V_{Ed} * 1000 / t_{pl} * \text{Boog B2} = 23,9 \text{ N/mm}^2$$

Ter plaatse van binnen ring :

$$\tau = V_{Ed} * 1000 / t_{pl} * \text{Boog B1} = 29,5 \text{ N/mm}^2$$

$$\sigma_{vlg,max} = \{\sigma_b^2 + 3 * \tau^2\}^{0,5} = 156,0 \text{ N/mm}^2$$

< 237 MPa -- Voldoet

Controle spanningen in las.

Toetsing regel :

$$\sigma_{Ed} \leq f_u / (\beta_w * \gamma_{M2}) \text{ of } \sigma_1 = \sigma_{loodrecht} \leq 0,9 * f_u / \gamma_{M2}$$

$$f_{v,w,d} = f_u / (\beta_w * \gamma_M * \text{wortel}(3))$$

$$\gamma_M = 1,25 ; \gamma_{m,extra} = 1,5 \text{ (extra materiaalfactor)}$$

$$\text{Materiaal S 355 ----> } f_u = 510 \text{ N/mm}^2 \text{ en } \beta_w = 0,9$$

$$f_u / (\beta_w * \gamma_{M2}) = 302 \text{ N/mm}^2 \quad 0,9 * f_u / \gamma_{M2} = 245 \text{ N/mm}^2$$

Lassen hoeklas a = 10 mm rondom

Per mm las:

t.g.v buigspanning:

$$\sigma_1 = \tau_1 = \sigma_b * t / (1 * a * 2^{0,5}) = 105,1 \text{ N/mm}^2$$

t.g.v schuifspanning:

$$\sigma_1 = \tau_1 = \pm \tau * t / (1 * a * 2^{0,5}) = 42,3 \text{ N/mm}^2$$

$$\begin{aligned} \sigma_{1,\max} &= 105,1 + 42,3 = 147,4 \text{ N/mm}^2 \\ \tau_{1,\max} &= 105,1 - 42,3 = 62,8 \text{ N/mm}^2 \\ \tau_2 &= 0 \\ \sigma_{Ed} &= \{\sigma_1^2 + 3 * (\tau_1^2 + \tau_2^2)\}^{0,5} = 183,2 \text{ N/mm}^2 \\ \sigma_{Ed} \leq f_u / (\beta_w * \gamma_{M2}) &= 183,2 / 302,2 = 0,61 < 1,0 \text{ -- Voldoet} \\ \sigma_1 \leq 0,9 * f_u / \gamma_{M2} &= 147,4 / 244,8 = 0,60 < 1,0 \text{ -- Voldoet} \end{aligned}$$

9.3.1 - Controle capaciteit van de aansluiting - draagarm aan mast

Momentcapaciteit in het vlak

buis	d _i (mm)	t _i (mm)	A (mm ²)	kwiteit	f _y	W _b (mm ³)
0	1773,0	25,0	137288	S355	355	59160831
Plaat	500,0		196350	S355	355	12271846

$$M_{ip,1,Rd} = \{4,85 * (f_{y0} * t_0^2 * d_1 / \sin\theta_1) * (\beta * k_p * g^{0,5})\} / \gamma_{M5}$$

$$\gamma_{M5} = 1,50 \quad (\text{extra materiaalfactor})$$

$$\theta_1 = 90 \quad \text{graden} ; \quad \beta = d_i / d_0 = 0,28$$

$$\gamma = d_0 / 2 * t_0 = 35,5$$

$$n_p = \{N_{0,Ed} / (A_0 * f_{y,0})\} + \{M_{0,Ed} / (W_0 * f_{y,0})\}$$

$$\left. \begin{array}{l} N_{0,Ed} = 356,7 \quad \text{kN} \quad \text{drukkracht} \\ M_{0,Ed} = 14468,0 \quad \text{kNm} \end{array} \right\} \text{ t.g.v. max. belasting}$$

$$n_p = 0,70 \quad \text{of} \quad n_p = -0,682$$

$$k_p = 1,0 \quad , \text{ voor } n_p \leq 0 \quad (\text{trek}) ;$$

$$k_p = 1,0 - 0,3 * n_p - 0,3 * n_p^2 \quad , \text{ voor } n_p > 0 \quad (\text{druk}) \text{ maar } k_p \leq 1$$

$$k_p = 0,65$$

$$M_{ip,1,Rd} = 389,0 \quad \text{kNm}$$

Pons controle ; Voor $d_1 \leq d_0 - 2 * t_0$:

$$M_{ip,1,Rd} = \{(f_{y0} * t_0 * d_1^2 / 3^{0,5}) * ((1 + 3 * \sin\theta_1) / 4 * \sin^2\theta_1)\} / \gamma_{M5}$$

$$M_{ip,1,Rd} = 854,0 \quad \text{kNm}$$

$$M_{y,Ed} / M_{ip,1,Rd} = 20,07 / 389,0 = 0,05 < 1,0 \quad \text{-- Voldoet}$$

Momentcapaciteit uit het vlak

$$M_{op,1,Rd} = \{(f_{y0} * t_0^2 * d_1 / \sin\theta_1) * (2,7 / (1 - 0,81 * \beta)) * k_p\} / \gamma_{M5}$$

$$M_{op,1,Rd} = 167,1 \quad \text{kNm}$$

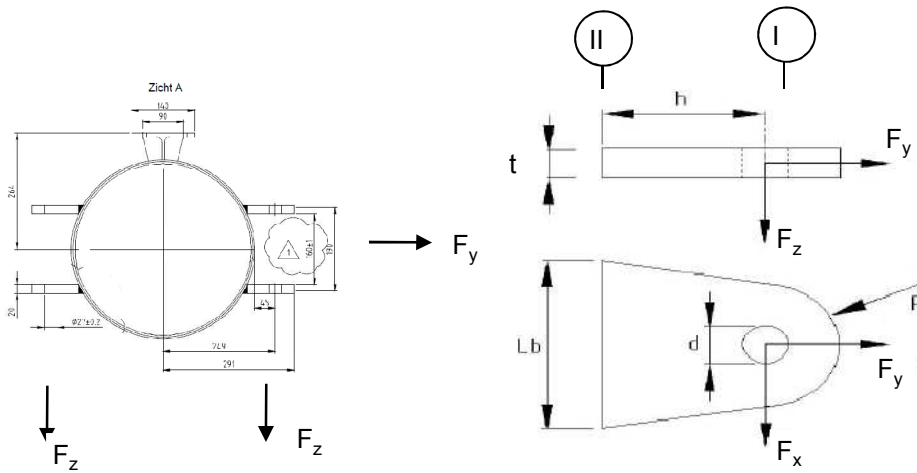
Pons controle ; Voor $d_1 \leq d_0 - 2 * t_0$:

$$M_{op,1,Rd} = \{(f_{y0} * t_0 * d_1^2 / 3^{0,5}) * ((3 + \sin\theta_1) / 4 * \sin^2\theta_1)\} / \gamma_{M5}$$

$$M_{op,1,Rd} = 854,0 \quad \text{kNm}$$

$$M_{z,Ed} / M_{op,1,Rd} = 133,55 / 167,1 = 0,80 < 1,0 \quad \text{-- Voldoet}$$

9.3.2 - Berekening clip "Retourstroomgeleider" (clip type 2)



R = 42 mm ; t = 20 mm
Lb = 140 mm ; d = 27 mm
h = 75 mm ; a las = voorberekte V-las

Materiaal - S 355 ; $f_y = 355 / 1,5 = 236,7 \text{ N/mm}^2$

	$F_{x,Ed}$ kN	$F_{y,Ed}$ kN	$F_{z,Ed}$ kN
BG 1a - (+wind (90 gr))	30,87	52,71	4,04
BG 3 - (+wind (90) + ijs)	56,90	108,19	16,33
BG 1a - (+wind (45 gr))	17,86	36,39	4,04
BG 3 - (+wind (45) + ijs)	50,27	105,82	16,33
BG 1a - (+wind (-45 gr))	32,23	54,61	4,04
BG 3 - (+wind (-45) + ijs)	57,62	108,69	16,33

Maatgevend belastinggeval : BG 3 - (wind -45 gr + ijs)

Per clip : **28,81 54,34 16,33**

Doorsnede I ; ter hoogte van het gat

Per clip: $F_{Ed,max} = (F_{x,Ed}^2 + F_{y,Ed}^2)^{0,5} = 55,0 \text{ kN}$
 $\tau_{toel} = (355 / 1,5) / 3^{0,5} = 137 \text{ N/mm}^2$
 $\tau = F_{Ed,max} / (2 * (t * (R - d/2))) = 48 \text{ N/mm}^2 < 137 \text{ MPa -- Voldoet}$

Doorsnede II ; per clips

A = 2800 mm² $N_{Rd} = A * f_y = 663 \text{ kN}$
 $W_z = 6,53E+04 \text{ mm}^3$ $M_{z,Rd} = W_z * f_y = 15,5 \text{ kNm}$
 $W_x = 9,33E+03 \text{ mm}^3$ $M_{x,Rd} = W_x * f_y = 2,2 \text{ kNm}$
 $V_{Rd} = A * f_y / 3^{0,5} = 382,6 \text{ kN}$

$$\begin{aligned}
 N_{Ed} &= 54,34 \text{ kN} & M_{z,Ed} &= V_{x,Ed} * h = 2,16 \text{ kNm} \\
 V_{z,Ed} &= 16,33 \text{ kN} & M_{x,Ed} &= V_{z,Ed} * h = 1,23 \text{ kNm} \\
 V_{x,Ed} &= 28,81 \text{ kN}
 \end{aligned}$$

$$N_{Ed} / N_{Rd} = 54,34 / 663 = 0,08 < 1,0 \text{ -- Voldoet} \\
 \sigma_N = 19,4 \text{ N/mm}^2$$

$$M_{z,Ed} / M_{z,Rd} = 2,16 / 15,5 = 0,14 < 1,0 \text{ -- Voldoet} \\
 \sigma_{b,z} = 33,1 \text{ N/mm}^2$$

$$M_{x,Ed} / M_{x,Rd} = 1,23 / 2,2 = 0,55 < 1,0 \text{ -- Voldoet} \\
 \sigma_{b,x} = 131,3 \text{ N/mm}^2$$

$$V_{z,Ed} / V_{z,Rd} = 16,33 / 383 = 0,04 < 1,0 \text{ -- Voldoet} \\
 \tau_z = 5,8 \text{ N/mm}^2$$

$$V_{x,Ed} / V_{x,Rd} = 28,81 / 383 = 0,08 < 1,0 \text{ -- Voldoet} \\
 \tau_x = 10,3 \text{ N/mm}^2$$

Maximale spanning

$$\sigma_{max} = 183,7 \text{ N/mm}^2 < 236 \text{ MPa -- Voldoet}$$

vergelijkingsspanning :

$$\sigma_{vlg} = (\sigma_{max}^2 + 3*\tau_x^2 + 3*\tau_z^2)^{0,5}$$

$$\sigma_{vlg} = 185 \text{ N/mm}^2 < 236 \text{ MPa -- Voldoet}$$

Controle spanningen in las:

Toetsing regel :

$$\sigma_{Ed} \leq f_u / (\beta_w * \gamma_{M2}) \text{ of } \sigma_1 = \sigma_{loodrecht} \leq 0,9 * f_u / \gamma_{M2}$$

$$f_{v,w,d} = f_u / (\beta_w * \gamma_M * \text{wortel}(3))$$

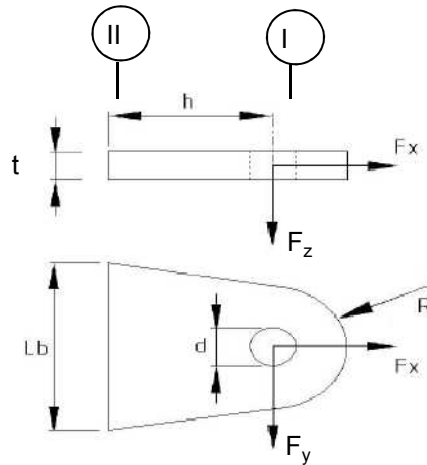
$$\gamma_M = 1,25 ; \gamma_{m,extra} = 1,5 \text{ (extra materiaalfactor)}$$

$$\text{Materiaal S 355 ----> } f_u = 510 \text{ N/mm}^2 \text{ en } \beta_w = 0,9$$

$$f_u / (\beta_w * \gamma_{M2}) = 302 \text{ N/mm}^2 \qquad 0,9 * f_u / \gamma_{M2} = 245 \text{ N/mm}^2$$

Lassen : Rondom voorberewkte V- las met volledige doorsnede doorlassen

9.4 - Berekening Clip 17 - t.b.v installatie geleiders (op 0,5m hoogte)



R = 55 mm ; t = 20 mm
Lb = 110 mm ; d = 27 mm
h = 55 mm ; las : Voorbeverklte K-las

$\gamma_{m,extra} = 1,5$ (extra materiaalfactor)
Materiaal - S 355 ; $f_y = 355 / 1,5 = 236,7 \text{ N/mm}^2$

	$F_{x,Ed}$ kN	$F_{y,Ed}$ kN	$F_{z,Ed}$ kN
BG 200 kN	141,42	141,42	0,00
of	0,00	200,00	

Doorsnede I ; ter hoogte van de gat (twee clips)

Per clip: $F_{Ed,max} = 0,5 * (F_{y,Ed}^2 + F_{x,Ed}^2)^{0,5} = 100,0 \text{ kN}$

$\tau_{toel} = (355 / 1,5) / 3^{0,5} = 137 \text{ N/mm}^2$

$\tau = F_{Ed,max} / (2 * (t * (R - d/2))) = 60 \text{ N/mm}^2 < 137 \text{ MPa} \text{ -- Voldoet}$

Doorsnede II ; per clips (twee clips)

A =	2200 mm ²	$N_{Rd} = A * f_y =$	521 kN
$W_y =$	4,03E+04 mm ³	$M_{x,Rd} = W_y * f_y =$	9,5 kNm
$W_z =$	7,33E+03 mm ³	$M_{y,Rd} = W_z * f_y =$	1,7 kNm
		$V_{Rd} = A * f_y / 3^{0,5} =$	300,6 kN

$N_{Ed} =$	70,71 kN	$M_{y,Ed} = V_{y,Ed} * h =$	3,889 kNm
$V_{y,Ed} =$	70,71 kN		

$$\begin{aligned}
 N_{Ed} / N_{Rd} &= 70,71 / 521 = 0,14 < 1,0 \text{ -- Voldoet} \\
 \sigma_N &= 32,1 \text{ N/mm}^2 \\
 M_{y,Ed} / M_{y,Rd} &= 3,89 / 10 = 0,41 < 1,0 \text{ -- Voldoet} \\
 \sigma_{b,y} &= 96,4 \text{ N/mm}^2 \\
 V_{z,Ed} / V_{z,Rd} &= 70,71 / 301 = 0,24 < 1,0 \text{ -- Voldoet} \\
 \tau_y &= 32,1 \text{ N/mm}^2
 \end{aligned}$$

Maximale buigspanning

$$\sigma_{b,max} = \{ 32,1 + 96,4 \} = 128,6 \text{ N/mm}^2$$

vergelijkingsspanning :

$$\sigma_{vlg} = (\sigma_{b,max}^2 + 3 * \tau_y^2)^{0,5}$$

$$\sigma_{vlg} = 140 \text{ N/mm}^2 < 237 \text{ MPa -- Voldoet}$$

$$\begin{aligned}
 N_{Ed} &= 0,00 \text{ kN} & M_{y,Ed} = V_{y,Ed} * h &= 5,500 \text{ kNm} \\
 V_{y,Ed} &= 100,00 \text{ kN}
 \end{aligned}$$

$$\begin{aligned}
 M_{y,Ed} / M_{y,Rd} &= 5,50 / 10 = 0,58 < 1,0 \text{ -- Voldoet} \\
 \sigma_{b,y} &= 136,4 \text{ N/mm}^2 \\
 V_{z,Ed} / V_{z,Rd} &= 100,00 / 301 = 0,33 < 1,0 \text{ -- Voldoet} \\
 \tau_y &= 45,5 \text{ N/mm}^2
 \end{aligned}$$

vergelijkingsspanning :

$$\sigma_{vlg} = (\sigma_{b,max}^2 + 3 * \tau_y^2)^{0,5}$$

$$\sigma_{vlg} = 157 \text{ N/mm}^2 < 230 \text{ MPa -- Voldoet}$$

Controle spanningen in las.

Toetsing regel :

$$\sigma_{Ed} \leq f_u / (\beta_w * \gamma_{M2}) \text{ of } \sigma_1 = \sigma_{loodrecht} \leq 0,9 * f_u / \gamma_{M2}$$

$$f_{v,w,d} = f_u / (\beta_w * \gamma_M * \text{wortel}(3))$$

$$\gamma_M = 1,25 ; \gamma_{m,extra} = 1,5 \text{ (extra materiaalfactor)}$$

$$\text{Materiaal S 355 ----> } f_u = 510 \text{ N/mm}^2 \text{ en } \beta_w = 0,9$$

$$f_u / (\beta_w * \gamma_{M2}) = 302 \text{ N/mm}^2 \qquad 0,9 * f_u / \gamma_{M2} = 245 \text{ N/mm}^2$$

Lassen : Voorbewerkte K- las met volledige doorsnede doorlassen

9.4.1 - Controle capaciteit van de aansluiting

Plaats van de aansluiting ; 0,5m boven voetplaat

buis/plaat	d_i / h_i (mm)	t_i (mm)	A (mm ²)	kwaliteit	f_y	W_b (mm ³)
0	2571,0	25,0	199962	S355	355	126050590
clip	110,0	20,0	2200	S355	355	40333

$$N_{i,Rd} = \{ (5 * k_p * f_{y0} * t_0^2) * (1 + 0,25 * \eta) \} / \gamma_{M5}$$

$$M_{ip,i,Rd} = h_i * N_{i,Rd} ; \quad M_{op,i,Rd} = 0$$

Toepassingsgebied:

$$\eta = h_i / d_0 \leq 4 \quad h_i / d_0 = 0,04 \quad \text{voldoet}$$

$$\gamma_{M5} = 1,50 \quad (\text{extra materiaalfactor})$$

$$\eta = h_i / d_0 = 0,04$$

$$n_p = \{ N_{0,Ed} / (A_0 * f_{y,0}) \} + \{ M_{0,Ed} / (W_0 * f_{y,0}) \}$$

$$\left. \begin{array}{l} N_{0,Ed} = 738,5 \text{ kN} \quad \text{drukkracht} \\ M_{0,Ed} = 35155,6 \text{ kNm} \end{array} \right\} \text{ t.g.v. max. belasting}$$

$$n_p = 0,80 \quad \text{of} \quad n_p = -0,775$$

$$k_p = 1,0 \quad , \text{ voor } n_p \leq 0 \text{ (trek)}$$

$$k_p = 1,0 - 0,3 * n_p - 0,3 * n_p^2 \quad , \text{ voor } n_p > 0 \text{ (druk) maar } k_p \leq 1$$

$$k_p = 0,57$$

$$N_{1,Rd} = 426,9 \text{ kN} \quad \text{--->} \quad > N_{1,Ed} ; \text{ voldoet}$$

$$N_{1,Ed} / N_{1,Rd} = 70,71 / 426,9 = 0,17 < 1,0 \quad \text{-- Voldoet}$$

$$M_{op,i,Rd} = 47,0 \text{ kNm} \quad \text{--->} \quad > M_{1,Ed} ; \text{ voldoet}$$

$$M_{1,Ed} / M_{op,1,Rd} = 3,89 / 47,0 = 0,08 < 1,0 \quad \text{-- Voldoet}$$

Pons controle

$$\sigma_{\max,t_i} = (N_{Ed} / A + M_{Ed} / W_{el}) * t_i \leq \{ (f_{y,0} / 3^{0,5}) * 2 * t_0 \} / \gamma_{M5}$$

$$N_{1,Ed} = 70,71 \text{ kN} ; \quad M_{1,Ed} = 3,889 \text{ kNm}$$

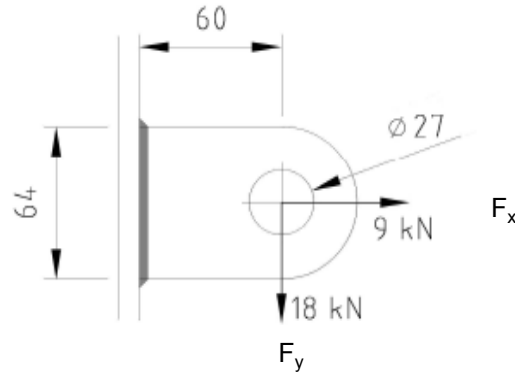
$$\sigma_{\max,t_i} = 2571 \text{ N/mm}'$$

$$\{ (f_{y,0} / 3^{0,5}) * 2 * t_0 \} / \gamma_{M5} = 6832 \text{ N/mm}' \quad \text{--->} \text{ voldoet}$$

9.5 - Berekening clip hulprail - clip 8

Clip hoogte:

54,43 - 52,93 - 45,8 - 43,3 - 37,3 - 34,8 - 28,8 - 26,3 - 49,3 - 46,8 - 40,8 - 38,3 - 32,8 - 30,3 m



R =	32	mm	;	t =	20	mm
Lb =	64	mm	;	d =	27	mm
h =	60	mm	;	a las =	5	mm - hoeklas

$\gamma_{m;extra} = 1,5$ (extra materiaalfactor)
Materiaal - S 355 ; $f_y = 355 / 1,5 = 236,7 \text{ N/mm}^2$

$F_{x,Ed}$	$F_{y,Ed}$	$F_{z,Ed}$
kN	kN	kN
9,00	18,00	0,00

Doorsnede I ; ter hoogte van het gat

Per clip: $F_{Ed,max} = (F_{y,Ed}^2 + F_{y,Ed}^2)^{0,5} = 20,1 \text{ kN}$

$\tau_{toel} = (355 / 1,5) / 3^{0,5} = 137 \text{ N/mm}^2$

$\tau = F_{Ed,max} / (2 * (t * (R - d/2))) = 27 \text{ N/mm}^2 < 137 \text{ MPa -- Voldoet}$

Doorsnede II ; per clips

A =	1280	mm ²	$N_{Rd} = A * f_y =$	303	kN
$W_y =$	1,37E+04	mm ³	$M_{x,Rd} = W_y * f_y =$	3,2	kNm
$W_z =$	4,27E+03	mm ³	$M_{y,Rd} = W_z * f_y =$	1,0	kNm
			$V_{Rd} = A * f_y / 3^{0,5} =$	174,9	kN
$N_{Ed} =$	9,00	kN	$M_{y,Ed} = V_{y,Ed} * h =$	1,080	kNm
$V_{y,Ed} =$	18,00	kN			
$N_{Ed} / N_{Rd} =$	9,00	/	303	=	0,03 < 1,0 -- Voldoet
			$\sigma_N =$	7,0	N/mm ²
$M_{y,Ed} / M_{y,Rd} =$	1,08	/	3	=	0,33 < 1,0 -- Voldoet
			$\sigma_{b,y} =$	79,1	N/mm ²
$V_{z,Ed} / V_{z,Rd} =$	18,00	/	175	=	0,10 < 1,0 -- Voldoet
			$\tau_y =$	14,1	N/mm ²

Maximale buigspanning

$$\sigma_{b,max} = \{ 7,0 + 79,1 \} = 86,1 \text{ N/mm}^2$$

$$\sigma_{vlg} = (\sigma_{b,max}^2 + 3 * \tau_y^2)^{0,5}$$

$$\sigma_{vlg} = 90 \text{ N/mm}^2 < 237 \text{ MPa -- Voldoet}$$

Controle spanningen in las:

Toetsing regel :

$$\sigma_{Ed} \leq f_u / (\beta_w * \gamma_{M2}) \text{ of } \sigma_1 = \sigma_{loodrecht} \leq 0,9 * f_u / \gamma_{M2}$$

$$f_{v,w,d} = f_u / (\beta_w * \gamma_M * \text{wortel}(3))$$

$$\gamma_M = 1,25 ; \gamma_{m,extra} = 1,5 \text{ (extra materiaalfactor)}$$

$$\text{Materiaal S 355 ----> } f_u = 510 \text{ N/mm}^2 \text{ en } \beta_w = 0,9$$

$$f_u / (\beta_w * \gamma_{M2}) = 302 \text{ N/mm}^2 \qquad 0,9 * f_u / \gamma_{M2} = 245 \text{ N/mm}^2$$

Lassen : hoeklas 5 mm rondom

$$a = 5 \text{ mm} \qquad t = 20 \text{ mm}$$

$$\text{Per mm las: } \sigma_1 = \tau_1 = \sigma_{max} * t / (2 * a * 2^{0,5})$$

$$\tau_2 = \tau_{max} * t / (2 * a)$$

$$\sigma_1 = 121,8 \text{ N/mm}^2$$

$$\tau_1 = 121,8 \text{ N/mm}^2$$

$$\tau_2 = 0 \qquad 28,1 \text{ N/mm}^2$$

$$\sigma_{Ed} = \{ \sigma_1^2 + 3 * (\tau_1^2 + \tau_2^2) \}^{0,5} = 248,4 \text{ N/mm}^2$$

$$\sigma_{Ed} \leq f_u / (\beta_w * \gamma_{M2}) = 248,4 / 302,2 = 0,82 < 1,0 \text{ -- Voldoet}$$

$$\sigma_1 \leq 0,9 * f_u / \gamma_{M2} \qquad 121,8 / 244,8 = 0,50 < 1,0 \text{ -- Voldoet}$$

9.5.1 - Controle capaciteit van de aansluiting

Clip op 26.3 meter hoogte - (diameter buis maximum)

buis/plaat	d_i / h_i (mm)	t_i (mm)	A (mm ²)	kwaliteit	f_y	W_b (mm ³)
0	1591	22,0	108414	S355	355	41934709
clip	64,0	20,0	1280	S355	355	13653

$$N_{i,Rd} = \{ (5 * k_p * f_{y0} * t_0^2) * (1 + 0,25 * \eta) \} / \gamma_{M5}$$

$$M_{ip,i,Rd} = h_i * N_{i,Rd} ; \quad M_{op,i,Rd} = 0$$

Toepassingsgebied:

$$\eta = h_i / d_0 \leq 4 \quad h_i / d_0 = 0,04 \quad \text{voldoet}$$

$$\gamma_{M5} = 1,50 \quad (\text{extra materiaalfactor})$$

$$\eta = h_i / d_0 = 0,04$$

$$n_p = \{ N_{0,Ed} / (A_0 * f_{y,0}) \} + \{ M_{0,Ed} / (W_0 * f_{y,0}) \}$$

$$\left. \begin{array}{l} N_{0,Ed} = 290,6 \text{ kN} \quad \text{drukkracht} \\ M_{0,Ed} = 11001,9 \text{ kNm} \end{array} \right\} \text{ t.g.v. max. belasting}$$

$$n_p = 0,75 \quad \text{of} \quad n_p = -0,731$$

$$k_p = 1,0 \quad , \text{ voor } n_p \leq 0 \text{ (trek)}$$

$$k_p = 1,0 - 0,3 * n_p - 0,3 * n_p^2 \quad , \text{ voor } n_p > 0 \text{ (druk) maar } k_p \leq 1$$

$$k_p = 0,61$$

$$N_{1,Rd} = 352,2 \text{ kN}$$

$$N_{1,Ed} / N_{1,Rd} = 9,00 / 352,2 = 0,03 < 1,0 \quad \text{-- Voldoet}$$

$$M_{op,i,Rd} = 22,5 \text{ kNm}$$

$$M_{1,Ed} / M_{op,1,Rd} = 1,08 / 22,5 = 0,05 < 1,0 \quad \text{-- Voldoet}$$

Pons controle

$$\sigma_{\max,t_i} = (N_{Ed} / A + M_{Ed} / W_{el}) * t_i \leq \{ (f_{y,0} / 3^{0,5}) * 2 * t_0 \} / \gamma_{M5}$$

$$N_{1,Ed} = 9,00 \text{ kN} ; \quad M_{1,Ed} = 1,080 \text{ kNm}$$

$$\sigma_{\max,t_i} = 1723 \text{ N/mm}'$$

$$\{ (f_{y,0} / 3^{0,5}) * 2 * t_0 \} / \gamma_{M5} = 6012 \text{ N/mm}' \quad \text{---> voldoet}$$

Clip op 46,8 m hoogte -(wanddikte buis minimum / diameter maximum)

buis/plaat	d _i / h _i (mm)	t _i (mm)	A (mm ²)	kwaliteit	f _y	W _b (mm ³)
0	811,6	18,0	44877	S355	355	8710612
clip	64,0	20,0	1280	S355	355	13653

$$N_{i,Rd} = \{ (5 * k_p * f_{y0} * t_0^2) * (1 + 0,25 * \eta) \} / \gamma_{M5}$$

$$M_{ip,i,Rd} = h_i * N_{i,Rd} ; \quad M_{op,i,Rd} = 0$$

Toepassingsgebied:

$$\eta = h_i / d_0 \leq 4 \quad h_i / d_0 = 0,08 \quad \text{voldoet}$$

$$\gamma_{M5} = 1,50 \quad (\text{extra materiaalfactor})$$

$$\eta = h_i / d_0 = 0,08$$

$$n_p = \{ N_{0,Ed} / (A_0 * f_{y,0}) \} + \{ M_{0,Ed} / (W_0 * f_{y,0}) \}$$

$$\left. \begin{array}{l} N_{0,Ed} = 39,5 \quad \text{kN} \quad \text{drukkracht} \\ M_{0,Ed} = 522,8 \quad \text{kNm} \end{array} \right\} \text{ t.g.v. max. belasting}$$

$$n_p = 0,17 \quad \text{of} \quad n_p = -0,167$$

$$k_p = 1,0 \quad , \text{ voor } n_p \leq 0 \quad (\text{trek})$$

$$k_p = 1,0 - 0,3 * n_p - 0,3 * n_p^2 \quad , \text{ voor } n_p > 0 \quad (\text{druk}) \quad \text{maar } k_p \leq 1$$

$$k_p = 0,94$$

$$N_{1,Rd} = 367,4 \quad \text{kN}$$

$$N_{1,Ed} / N_{1,Rd} = 9,00 / 367,4 = 0,02 < 1,0 \quad \text{-- Voldoet}$$

$$M_{op,i,Rd} = 23,5 \quad \text{kNm}$$

$$M_{1,Ed} / M_{op,1,Rd} = 1,08 / 23,5 = 0,05 < 1,0 \quad \text{-- Voldoet}$$

Pons controle

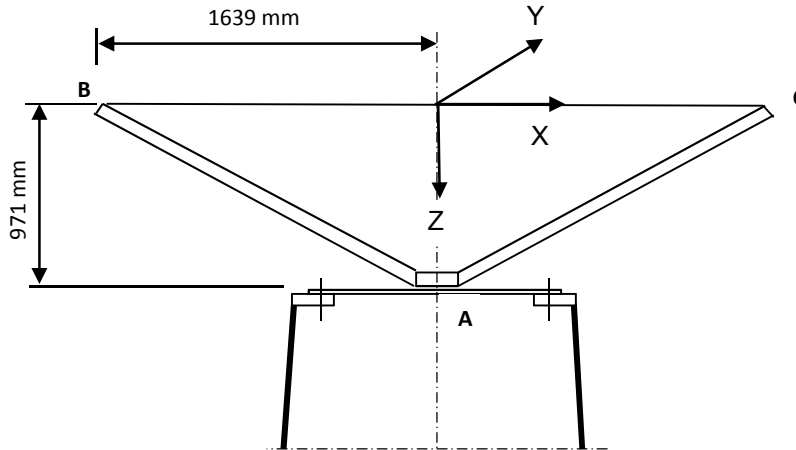
$$\sigma_{\max,t_i} = (N_{Ed} / A + M_{Ed} / W_{el}) * t_i \leq \{ (f_{y,0} / 3^{0,5}) * 2 * t_0 \} / \gamma_{M5}$$

$$N_{1,Ed} = 9,00 \quad \text{kN} ; \quad M_{1,Ed} = 1,080 \quad \text{kNm}$$

$$\sigma_{\max,t_i} = 1723 \quad \text{N/mm}'$$

$$\{ (f_{y,0} / 3^{0,5}) * 2 * t_0 \} / \gamma_{M5} = 4919 \quad \text{N/mm}' \quad \text{---> voldoet}$$

9.6 - Ondersteuning hijsbalk op de top van de mast



Buis rond 500 * 18
 Afstand aangrijpingspunt tot as = 1639 mm
 Hoogte aangrijpingspunt boven ring = 971 mm
 Verticale belasting $F_{z,Ed} = 35$ kN
 Horizontale belasting $F_{x,Ed} = F_{y,Ed} = 15$ kN

	BG 1	BG 2	BG 3	BG 4
$F_{z;B,Ed}$	35	35	35	35
$F_{z;c,Ed}$	35	0	35	0
$F_{x;B,Ed}$	15	15	0	0
$F_{x;c,Ed}$	15	0	0	0
$F_{y;B,Ed}$	0	0	15	15
$F_{y;c,Ed}$	0	0	-15	0

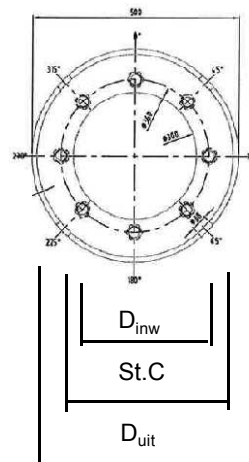
Verticaal: $R_{z,A}$ (kN)	70	35	70	35
Horizontaal: $R_{x(y);A}$ (kN)	30	15	0	0
Moment: $M_{y(x);A}$ (kNm)	29,13	71,93	0	57,365
Wringing: $M_{z,A}$ (kNm)	0	0	49,17	24,585

Ringgegevens ;

D-uitwendig 500 mm
 D-inwendig 300 mm
 StC 360 mm
 plaat dikte t = 30 mm
 Staalkwaliteit S-355; $f_y = 355$ N/mm²
 Aantal bouten 8
 Bouten M24 - 8,8

M24 -8,8 : $F_{t,Rd} = 203,03 / 1,5 = 135,4$ kN
 $F_{v,Rd} = 135,36 / 1,5 = 90,2$ kN

$\gamma_{m;extra} = 1,5$ (extra materiaalfactor)



controle bouten

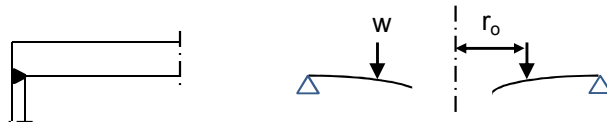
	BG 1	BG 2	BG 3	BG 4	
$F_{t,Ed}$ - kN	31,7	95,5	0,0	75,3	
$F_{v,Ed}$ - kN	3,8	1,9	34,1	17,1	
$F_{t,Ed} / F_{t,Rd} =$	0,23	0,71	0,00	0,56	< 1 ; voldoet
$F_{v,Ed} / F_{v,Rd} =$	0,04	0,02	0,38	0,19	< 1 ; voldoet
$F_{v,Ed} / F_{v,Rd} + F_{t,Ed} / 1,4 * F_{t,Rd} =$	0,21	0,52	0,38	0,59	< 1 ; voldoet

Controle ring :

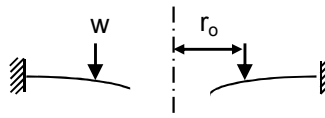
maatgevend belastinggeval : BG2.

Ten gevolge van verticale belasting ; $F_z = 35$ kN

Voor de formule zie: Roark's formulas for stress & strain - Tabel 11,2 - 1



Voor de formule zie: Roark's formulas for stress & strain - Tabel 11,2 - 1e



De ring wordt ondersteunt door buis met een las gelijk aan de dikte van de buis.

Verdeling van belasting:

Percentage inklemming (tabel 11,2-1e) = $t_{buis} / t_{pl} = 60,0\%$

Percentage vrij oplegging = 40,0%

$W = 35,0$ kN

$w_{(r_o)} = 31$ N/mm'

$a = 250$ mm

$b = 150$ mm

$r_o = 180$ mm

$\nu = 0,3$

$E = 210000$ N/mm²

$f_y = 237$ N/mm²

$D = E \cdot t^3 / 12 \cdot (1 - \nu^2) = 519230769$

$C_1 = 0,5 \cdot (1 + \nu) \cdot (b/a) \cdot \ln(a/b) + 0,25 \cdot (1 - \nu) \cdot ((a/b) - (b/a)) = 0,3859$

$C_4 = 0,5 \cdot [(1 + \nu) \cdot (b/a) + (1 - \nu) \cdot (a/b)] = 0,9733$

$C_7 = 0,5 \cdot (1 - \nu^2) \cdot ((a/b) - (b/a)) = 0,4853$

$L_3 = (r_o/4a) \cdot \{ [(r_o/a)^2 + 1] \cdot \ln(a/r_o) + (r_o/a)^2 - 1 \} = 0,0031$

$L_6 = (r_o/4a) \cdot [(r_o/a)^2 - 1 + 2 \cdot \ln(a/r_o)] = 0,0316$

$L_9 = (r_o/a) \cdot \{ 0,5 \cdot (1 + \nu) \cdot \ln(a/r_o) + 0,25 \cdot (1 - \nu) \cdot [1 - (r_o/a)^2] \} = 0,2144$

$F_7 = 0,5 \cdot (1 - \nu^2) \cdot ((r/b) - (b/r))$; en voor $r = r_o = 0,1668$

$\theta_b = w \cdot a^2 \cdot L_6 / D \cdot C_4 = 0,0001$

$M_{ra} = \text{percentage inkl.} \cdot w \cdot a (L_9 - C_7 \cdot L_6 / C_4) = 922$ Nmm/mm'

$$Q_a = w \cdot r_o / a = 22 \quad \text{N/mm'}$$

Ten gevolge van moment ; $M_{y,Ed} = 71,93 \quad \text{kNm}$

$$w = F_{\text{bout,max}} / (2 \cdot \pi \cdot r_o / n_{\text{bout}})$$

$$w = (4 \cdot M_{y,Ed} \cdot 1000 / (360 \cdot 8)) / (2\pi \cdot 180 / 8) = 707 \quad \text{N/mm'}$$

$$M_{ra} = \text{percentage inkl.} \cdot w \cdot a (L_9 - C_7 \cdot L_6 / C_4) = 21060 \quad \text{Nmm/mm'}$$

$$M_{ra,\text{max},Ed} = 21982 \quad \text{Nmm/mm'}$$

$$Q_a = w \cdot r_o / a = 509 \quad \text{N/mm'}$$

$$Q_{a\text{max}} = 531$$

$$M_{Rd} = (1/6) \cdot 1 \cdot t^2 \cdot f_y = 35500 \quad \text{Nmm/mm'}$$

$$M_{Ed} / M_{Rd} = 21982 / 35500 = 0,62 < 1,0 \quad \text{-- Voldoet}$$

$$\sigma_b = 146,5 \quad \text{N/mm}^2$$

$$\tau_z = w_{\text{tot}} / t = 531 / 30 = 17,70 \quad \text{N/mm}^2$$

$$\sigma_{\text{vlg}} = (\sigma_{b,\text{max}}^2 + 3 \cdot \tau_z^2)^{0,5}$$

$$\sigma_{\text{vlg}} = 150 \quad \text{N/mm}^2 < 237 \text{ MPa} \quad \text{-- Voldoet}$$

Controle spanning in de buis

Buis Ø500 * 18 - S355 ;

$$A = 27256 \quad \text{mm}^2 \quad N_{Ed} = A \cdot f_y = 9676 \quad \text{kN}$$

$$W_y = W_z = 3,17E+06 \quad \text{mm}^3 \quad M_{y,Ed} = W_y \cdot f_y = 1125,6 \quad \text{kNm}$$

$$N_{Ed} = 35 \quad \text{kN}$$

$$M_{y,Ed} = 71,93 \quad \text{kNm}$$

$$N_{Ed} / N_{Rd} = 35,00 / 9676 = 0,00 < 1,0 \quad \text{-- Voldoet}$$

$$\sigma_N = 1,3 \quad \text{N/mm}^2$$

$$M_{y,Ed} / M_{y,Rd} = 71,93 / 1126 = 0,06 < 1,0 \quad \text{-- Voldoet}$$

$$\sigma_{b,y} = 22,7 \quad \text{N/mm}^2$$

$$\sigma_{\text{max}} = 24,0 \quad \text{N/mm}^2$$

Controle spanningen in las:

Toetsing regel :

$$\sigma_{Ed} \leq f_u / (\beta_w \cdot \gamma_{M2}) \quad \text{of} \quad \sigma_1 = \sigma_{\text{loodrecht}} \leq 0,9 \cdot f_u / \gamma_{M2}$$

$$f_{v,w,d} = f_u / (\beta_w \cdot \gamma_M \cdot \text{wortel}(3))$$

$$\gamma_M = 1,25 ; \quad \gamma_{M,\text{extra}} = 1,5 \quad (\text{extra materiaalfactor})$$

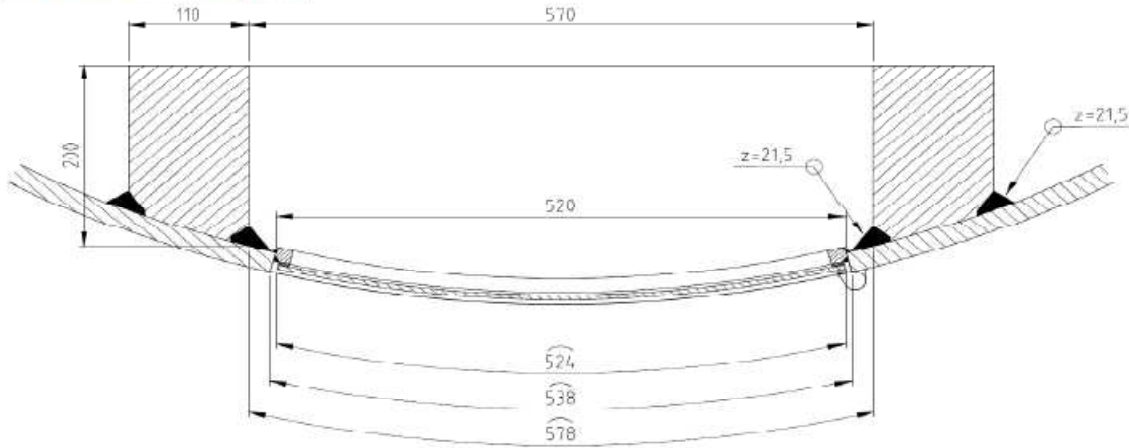
$$\text{Materiaal S 355} \quad \text{---->} \quad f_u = 510 \text{ N/mm}^2 \quad \text{en} \quad \beta_w = 0,9$$

$$f_u / (\beta_w \cdot \gamma_{M2}) = 302 \text{ N/mm}^2 \quad \quad \quad 0,9 \cdot f_u / \gamma_{M2} = 245 \text{ N/mm}^2$$

Lassen : Rondom voorberewte V- las met volledige doorsnede doorlassen

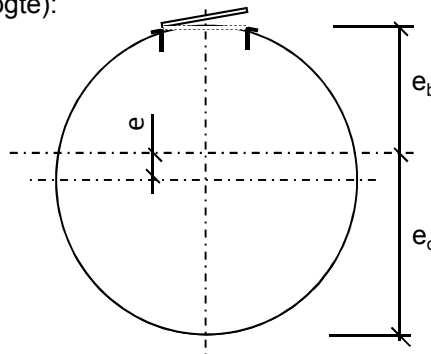
9.7 - Berekening versterking deur

Geometrie versterking deur



Doorsnede ter hoogte van de hart opening (1,225m hoogte):

Buisdiameter : 2543 mm
dikte t ; 25 mm



$A_{buis} = 197799 \text{ mm}^2$
 $A_{versterking} = 40566 \text{ mm}^2$
 $A_{verlies} = 12964 \text{ mm}^2$
 $A_{tot} = 225401 \text{ mm}^2$

$e = 127,1 \text{ mm}$
 $e_b = 1144,6 \text{ mm}$; $e_o = 1398,8 \text{ mm}$

$I_{tot} = 1,83E+11 \text{ mm}^4$
 $W_{min} = 1,31E+08 \text{ mm}^3$
 $W_{max} = 1,60E+08 \text{ mm}^3$

Krachten: Maximale krachten t.p.v. mastvoet - knoop 28 (inclusief 2^e orde effect)

$M_{Ed} = 35421 \text{ kNm}$; $N_{Ed} = 738 \text{ kN}$

$\sigma_N = N_{Ed} / A_{tot} = 3,3 \text{ N/mm}^2$
 $\sigma_b = M_{Ed} / W_{min} = 271,3 \text{ N/mm}^2$

$\sigma_{max} = 3,3 + 271,3 = 274,6 \text{ N/mm}^2 < 355 \text{ MPa} \text{ -- Voldoet}$

Bijlage A

Rapport KEMA - 74100224-ETD/POL 12-00138 V10,0 - 18 -11-2013

bijlage F en F2

W2E350 + 5 TOWER (rev 6.0, date: 05-11-2012) Appendix F

Loadcases for tower strength (ultimate limit state)

Loadcase according to 50341-3-15	Attachment point	BACK			AHEAD		
		Vertical	Transverse	Longitudinal	Vertical	Transverse	Longitudinal
		[N]	[N]	[N]	[N]	[N]	[N]
1a Wind, 10 dgr Permanent loads yg= 1.2 Wind angle: 0 dgr	380C1F1 / 380C2F1	14907	6455	-146657	0	0	0
	380C1F2 / 380C2F2	14907	6451	-146657	0	0	0
	380C1F3 / 380C2F3	14907	6446	-146657	0	0	0
	GW / opgw	1947	849	-19242	0	0	0
	Comp. gl	4038	1754	-39867	0	0	0
1b Wind, -20 dgr Permanent loads yg= 1.2 Wind angle: 0 dgr	380C1F1 / 380C2F1	14900	7606	-173968	0	0	0
	380C1F2 / 380C2F2	14900	7605	-173968	0	0	0
	380C1F3 / 380C2F3	14900	7604	-173968	0	0	0
	GW / opgw	1946	984	-22489	0	0	0
	Comp. gl	4036	2011	-46005	0	0	0
3 Wind+ice, -5 dgr Permanent loads yg= 1.2 Wind angle: 0 dgr	380C1F1 / 380C2F1	25691	10256	-234233	0	0	0
	380C1F2 / 380C2F2	25691	10254	-234233	0	0	0
	380C1F3 / 380C2F3	25691	10251	-234233	0	0	0
	GW / opgw	8083	2543	-58024	0	0	0
	Comp. gl	16332	5119	-116933	0	0	0
4 Construction/maintenance, +5 dgr Permanent loads yg= 1.2 Wind angle: 0 dgr	380C1F1 / 380C2F1	17913	7550	-172685	0	0	0
	380C1F2 / 380C2F2	17913	7549	-172685	0	0	0
	380C1F3 / 380C2F3	17913	7548	-172685	0	0	0
	GW / opgw	2699	1108	-25331	0	0	0
	Comp. gl	5542	2269	-51910	0	0	0
6 Permanent, +10 dgr Permanent loads yg= 1.35	380C1F1 / 380C2F1	16772	7005	-160442	0	0	0
	380C1F2 / 380C2F2	16772	7005	-160442	0	0	0
	380C1F3 / 380C2F3	16772	7005	-160442	0	0	0
	GW / opgw	2190	922	-21111	0	0	0
	Comp. gl	4543	1908	-43708	0	0	0
1a Wind, 10 dgr Permanent loads yg= 1.2 Wind angle: 45 dgr	380C1F1 / 380C2F1	14912	23138	-189670	0	0	0
	380C1F2 / 380C2F2	14911	21776	-184396	0	0	0
	380C1F3 / 380C2F3	14910	20067	-177988	0	0	0
	GW / opgw	1948	3847	-28499	0	0	0
	Comp. gl	4039	6079	-51032	0	0	0
1b Wind, -20 dgr Permanent loads yg= 1.2 Wind angle: 45 dgr	380C1F1 / 380C2F1	14900	10657	-176091	0	0	0
	380C1F2 / 380C2F2	14900	10417	-175775	0	0	0
	380C1F3 / 380C2F3	14900	10116	-175411	0	0	0
	GW / opgw	1946	1525	-23017	0	0	0
	Comp. gl	4036	2802	-46552	0	0	0
3 Wind+ice, -5 dgr Permanent loads yg= 1.2 Wind angle: 45 dgr	380C1F1 / 380C2F1	25692	18873	-242182	0	0	0
	380C1F2 / 380C2F2	25692	18190	-241025	0	0	0
	380C1F3 / 380C2F3	25692	17334	-239686	0	0	0
	GW / opgw	8084	5298	-60060	0	0	0
	Comp. gl	16333	9151	-119112	0	0	0
4 Construction/maintenance, +5 dgr Permanent loads yg= 1.2 Wind angle: 45 dgr	380C1F1 / 380C2F1	17914	10581	-174301	0	0	0
	380C1F2 / 380C2F2	17914	10344	-174057	0	0	0
	380C1F3 / 380C2F3	17913	10046	-173777	0	0	0
	GW / opgw	2699	1641	-25661	0	0	0
	Comp. gl	5542	3051	-52252	0	0	0
1a Wind, 10 dgr	380C1F1 / 380C2F1	14918	38327	-252760	0	0	0
	380C1F2 / 380C2F2	14917	35775	-241952	0	0	0

W2E350 + 5 TOWER (rev 6.0, date: 05-11-2012) Appendix F

Loadcases for tower strength (ultimate limit state)

Loadcase according to 50341-3-15	Attachment point	BACK			AHEAD		
		Vertical	Transverse	Longitudinal	Vertical	Transverse	Longitudinal
		[N]	[N]	[N]	[N]	[N]	[N]
Permanent loads yg = 1.2 Wind angle: 90 dgr	380C1F3 / 380C2F3	14916	32556	-228346	0	0	0
	GW / opgw	1949	6539	-40255	0	0	0
	Comp. gl	4041	10034	-67819	0	0	0
1b Wind, -20 dgr Permanent loads yg = 1.2 Wind angle: 90 dgr	380C1F1 / 380C2F1	14900	13359	-181105	0	0	0
	380C1F2 / 380C2F2	14900	12899	-180081	0	0	0
	380C1F3 / 380C2F3	14900	12323	-178890	0	0	0
GW / opgw Comp. gl	GW / opgw	1946	2012	-24212	0	0	0
	Comp. gl	4037	3502	-47847	0	0	0
	380C1F1 / 380C2F1	25695	26578	-259690	0	0	0
3 Wind+ice, -5 dgr Permanent loads yg = 1.2 Wind angle: 90 dgr	380C1F2 / 380C2F2	25695	25266	-256221	0	0	0
	380C1F3 / 380C2F3	25694	23622	-252124	0	0	0
	GW / opgw	8086	7732	-64556	0	0	0
Comp. gl	16335	12677	-124217	0	0	0	
4 Construction/maintenance, +5 dgr Permanent loads yg = 1.2 Wind angle: 90 dgr	380C1F1 / 380C2F1	17914	13236	-178213	0	0	0
	380C1F2 / 380C2F2	17914	12785	-177407	0	0	0
	380C1F3 / 380C2F3	17914	12220	-176474	0	0	0
GW / opgw Comp. gl	GW / opgw	2699	2110	-26448	0	0	0
	Comp. gl	5542	3732	-53097	0	0	0
	380C1F1 / 380C2F1	14910	20279	-178767	0	0	0
1a Wind, 10 dgr Permanent loads yg = 1.2 Wind angle: -45 dgr	380C1F2 / 380C2F2	14910	19149	-174662	0	0	0
	380C1F3 / 380C2F3	14909	17734	-169727	0	0	0
	GW / opgw	1947	3334	-26317	0	0	0
Comp. gl	4039	5336	-48171	0	0	0	
1b Wind, -20 dgr Permanent loads yg = 1.2 Wind angle: -45 dgr	380C1F1 / 380C2F1	14900	10153	-175454	0	0	0
	380C1F2 / 380C2F2	14900	9954	-175230	0	0	0
	380C1F3 / 380C2F3	14900	9703	-174974	0	0	0
GW / opgw Comp. gl	GW / opgw	1946	1435	-22861	0	0	0
	Comp. gl	4036	2672	-46388	0	0	0
	380C1F1 / 380C2F1	25692	17440	-239845	0	0	0
3 Wind+ice, -5 dgr Permanent loads yg = 1.2 Wind angle: -45 dgr	380C1F2 / 380C2F2	25692	16873	-239019	0	0	0
	380C1F3 / 380C2F3	25691	16162	-238064	0	0	0
	GW / opgw	8084	4842	-59459	0	0	0
Comp. gl	16332	8489	-118455	0	0	0	
4 Construction/maintenance, +5 dgr Permanent loads yg = 1.2 Wind angle: -45 dgr	380C1F1 / 380C2F1	17913	10083	-173811	0	0	0
	380C1F2 / 380C2F2	17913	9886	-173639	0	0	0
	380C1F3 / 380C2F3	17913	9637	-173443	0	0	0
GW / opgw Comp. gl	GW / opgw	2699	1553	-25562	0	0	0
	Comp. gl	5542	2923	-52147	0	0	0
	380C1F1 / 380C2F1	11178	5177	-117394	0	0	0
1a Wind, 10 dgr Permanent loads yg = 0.9 Wind angle: 0 dgr	380C1F2 / 380C2F2	11178	5174	-117394	0	0	0
	380C1F3 / 380C2F3	11178	5169	-117394	0	0	0
	GW / opgw	1460	677	-15289	0	0	0
Comp. gl	3028	1399	-31734	0	0	0	
1b Wind, -20 dgr Permanent loads yg = 0.9 Wind angle: 0 dgr	380C1F1 / 380C2F1	11172	6290	-143819	0	0	0
	380C1F2 / 380C2F2	11172	6289	-143819	0	0	0
	380C1F3 / 380C2F3	11172	6288	-143819	0	0	0
GW / opgw	1459	803	-18356	0	0	0	

W2E350 + 5 TOWER (rev 6.0, date: 05-11-2012) Appendix F

Loadcases for tower strength (ultimate limit state)

Loadcase according to 50341-3-15	Attachment point	BACK			AHEAD		
		Vertical	Trans verse	Longitudinal	Vertical	Trans verse	Longitudinal
		[N]	[N]	[N]	[N]	[N]	[N]
	Comp. gl	3027	1642	-37544	0	0	0
3 Wind+ice, -5 dgr Permanent loads yg=0.9 Wind angle: 0 dgr	380C1F1 / 380C2F1	21959	9184	-209682	0	0	0
	380C1F2 / 380C2F2	21959	9182	-209682	0	0	0
	380C1F3 / 380C2F3	21959	9179	-209682	0	0	0
	GW / opgw	7595	2434	-55540	0	0	0
	Comp. gl	15319	4895	-111800	0	0	0
4 Construction/maintenance, +5 dgr Permanent loads yg=0.9 Wind angle: 0 dgr	380C1F1 / 380C2F1	14184	6342	-145028	0	0	0
	380C1F2 / 380C2F2	14184	6342	-145028	0	0	0
	380C1F3 / 380C2F3	14184	6341	-145028	0	0	0
	GW / opgw	2211	952	-21752	0	0	0
	Comp. gl	4531	1947	-44539	0	0	0
6 Permanent, +10 dgr Permanent loads yg= 1.35	380C1F1 / 380C2F1	11178	5126	-117395	0	0	0
	380C1F2 / 380C2F2	11178	5126	-117395	0	0	0
	380C1F3 / 380C2F3	11178	5126	-117395	0	0	0
	GW / opgw	1460	668	-15289	0	0	0
	Comp. gl	3026	1386	-31734	0	0	0
1a Wind, 10 dgr Permanent loads yg=0.9 Wind angle: 45 dgr	380C1F1 / 380C2F1	11182	22396	-172725	0	0	0
	380C1F2 / 380C2F2	11182	20991	-166465	0	0	0
	380C1F3 / 380C2F3	11181	19225	-158726	0	0	0
	GW / opgw	1461	3768	-26690	0	0	0
	Comp. gl	3029	5865	-46147	0	0	0
1b Wind, -20 dgr Permanent loads yg=0.9 Wind angle: 45 dgr	380C1F1 / 380C2F1	11173	9385	-146964	0	0	0
	380C1F2 / 380C2F2	11172	9139	-146503	0	0	0
	380C1F3 / 380C2F3	11172	8830	-145971	0	0	0
	GW / opgw	1459	1355	-19126	0	0	0
	Comp. gl	3027	2444	-38353	0	0	0
3 Wind+ice, -5 dgr Permanent loads yg=0.9 Wind angle: 45 dgr	380C1F1 / 380C2F1	21961	17878	-219437	0	0	0
	380C1F2 / 380C2F2	21960	17185	-218037	0	0	0
	380C1F3 / 380C2F3	21960	16316	-216409	0	0	0
	GW / opgw	7596	5196	-57751	0	0	0
	Comp. gl	15320	8935	-114181	0	0	0
4 Construction/maintenance, +5 dgr Permanent loads yg=0.9 Wind angle: 45 dgr	380C1F1 / 380C2F1	14184	9399	-147257	0	0	0
	380C1F2 / 380C2F2	14184	9159	-146926	0	0	0
	380C1F3 / 380C2F3	14184	8857	-146544	0	0	0
	GW / opgw	2211	1489	-22185	0	0	0
	Comp. gl	4531	2734	-44993	0	0	0
1a Wind, 10 dgr Permanent loads yg=0.9 Wind angle: 90 dgr	380C1F1 / 380C2F1	11188	37902	-243059	0	0	0
	380C1F2 / 380C2F2	11187	35313	-231406	0	0	0
	380C1F3 / 380C2F3	11186	32039	-216560	0	0	0
	GW / opgw	1462	6497	-39301	0	0	0
	Comp. gl	3030	9909	-64971	0	0	0
1b Wind, -20 dgr Permanent loads yg=0.9 Wind angle: 90 dgr	380C1F1 / 380C2F1	11173	12178	-154081	0	0	0
	380C1F2 / 380C2F2	11173	11700	-152650	0	0	0
	380C1F3 / 380C2F3	11173	11103	-150973	0	0	0
	GW / opgw	1459	1862	-20775	0	0	0
	Comp. gl	3027	3168	-40194	0	0	0
3	380C1F1 / 380C2F1	21964	25723	-240154	0	0	0

W2E350 + 5 TOWER (rev 6.0, date: 05-11-2012) Appendix F

Loadcases for tower strength (ultimate limit state)

Loadcase according to 50341-3-15	Attachment point	BACK			AHEAD		
		Vertical	Transverse	Longitudinal	Vertical	Transverse	Longitudinal
		[N]	[N]	[N]	[N]	[N]	[N]
Wind+ice, -5 dgr	380C1F2 / 380C2F2	21963	24386	-236112	0	0	0
Permanent loads yg=0.9	380C1F3 / 380C2F3	21962	22711	-231302	0	0	0
Wind angle: 90 dgr	GW / opgw	7598	7644	-62562	0	0	0
	Comp. gl	15322	12479	-119694	0	0	0
4	380C1F1 / 380C2F1	14184	12112	-152494	0	0	0
Construction/maintenance, +5 dgr	380C1F2 / 380C2F2	14184	11650	-151426	0	0	0
Permanent loads yg=0.9	380C1F3 / 380C2F3	14184	11071	-150183	0	0	0
Wind angle: 90 dgr	GW / opgw	2212	1968	-23187	0	0	0
	Comp. gl	4531	3426	-46086	0	0	0
1a	380C1F1 / 380C2F1	11181	19444	-159676	0	0	0
Wind, 10 dgr	380C1F2 / 380C2F2	11181	18273	-154641	0	0	0
Permanent loads yg=0.9	380C1F3 / 380C2F3	11180	16805	-148484	0	0	0
Wind angle: -45 dgr	GW / opgw	1460	3242	-24215	0	0	0
	Comp. gl	3029	5097	-42700	0	0	0
1b	380C1F1 / 380C2F1	11172	8868	-146034	0	0	0
Wind, -20 dgr	380C1F2 / 380C2F2	11172	8664	-145707	0	0	0
Permanent loads yg=0.9	380C1F3 / 380C2F3	11172	8408	-145330	0	0	0
Wind angle: -45 dgr	GW / opgw	1459	1262	-18902	0	0	0
	Comp. gl	3027	2310	-38113	0	0	0
3	380C1F1 / 380C2F1	21960	16424	-216603	0	0	0
Wind+ice, -5 dgr	380C1F2 / 380C2F2	21960	15850	-215596	0	0	0
Permanent loads yg=0.9	380C1F3 / 380C2F3	21960	15129	-214430	0	0	0
Wind angle: -45 dgr	GW / opgw	7596	4739	-57102	0	0	0
	Comp. gl	15319	8270	-113466	0	0	0
4	380C1F1 / 380C2F1	14184	8894	-146589	0	0	0
Construction/maintenance, +5 dgr	380C1F2 / 380C2F2	14184	8694	-146355	0	0	0
Permanent loads yg=0.9	380C1F3 / 380C2F3	14184	8442	-146086	0	0	0
Wind angle: -45 dgr	GW / opgw	2211	1400	-22056	0	0	0
	Comp. gl	4531	2605	-44856	0	0	0

Loadcase according to 50341-3-15	Attachment point	BACK			AHEAD		
		Vertical	Transverse	Longitudinal	Vertical	Transverse	Longitudinal
		[N]	[N]	[N]	[N]	[N]	[N]
1a Wind, 10 dgr Permanent loads y _g = 1.0 Wind angle: 0 dgr	380C1F1 / 380C2F1	12421	5598	-127433	0	0	0
	380C1F2 / 380C2F2	12421	5596	-127433	0	0	0
	380C1F3 / 380C2F3	12421	5593	-127433	0	0	0
	GW / opgw	1622	733	-16643	0	0	0
	Comp. gl	3365	1516	-34520	0	0	0
1b Wind, -20 dgr Permanent loads y _g = 1.0 Wind angle: 0 dgr	380C1F1 / 380C2F1	12415	6739	-154196	0	0	0
	380C1F2 / 380C2F2	12415	6739	-154196	0	0	0
	380C1F3 / 380C2F3	12415	6738	-154196	0	0	0
	GW / opgw	1621	865	-19778	0	0	0
	Comp. gl	3363	1768	-40455	0	0	0
3 Wind+ice, -5 dgr Permanent loads y _g = 1.0 Wind angle: 0 dgr	380C1F1 / 380C2F1	19607	8468	-193497	0	0	0
	380C1F2 / 380C2F2	19607	8466	-193497	0	0	0
	380C1F3 / 380C2F3	19607	8464	-193497	0	0	0
	GW / opgw	5711	1989	-45404	0	0	0
	Comp. gl	11555	4010	-91636	0	0	0
4 Construction/maintenance, +5 dgr Permanent loads y _g = 1.0 Wind angle: 0 dgr	380C1F1 / 380C2F1	14424	6420	-146877	0	0	0
	380C1F2 / 380C2F2	14424	6419	-146877	0	0	0
	380C1F3 / 380C2F3	14424	6419	-146877	0	0	0
	GW / opgw	2123	922	-21079	0	0	0
	Comp. gl	4367	1892	-43294	0	0	0
1a Wind, 10 dgr Permanent loads y _g = 1.0 Wind angle: 45 dgr	380C1F1 / 380C2F1	12423	16603	-153485	0	0	0
	380C1F2 / 380C2F2	12423	15702	-150118	0	0	0
	380C1F3 / 380C2F3	12422	14574	-146083	0	0	0
	GW / opgw	1623	2713	-22404	0	0	0
	Comp. gl	3365	4367	-41236	0	0	0
1b Wind, -20 dgr Permanent loads y _g = 1.0 Wind angle: 45 dgr	380C1F1 / 380C2F1	12415	8764	-155393	0	0	0
	380C1F2 / 380C2F2	12415	8605	-155213	0	0	0
	380C1F3 / 380C2F3	12415	8406	-155006	0	0	0
	GW / opgw	1621	1223	-20077	0	0	0
	Comp. gl	3363	2293	-40762	0	0	0
3 Wind+ice, -5 dgr Permanent loads y _g = 1.0 Wind angle: 45 dgr	380C1F1 / 380C2F1	19607	14201	-198583	0	0	0
	380C1F2 / 380C2F2	19607	13747	-197838	0	0	0
	380C1F3 / 380C2F3	19607	13178	-196976	0	0	0
	GW / opgw	5711	3828	-46848	0	0	0
	Comp. gl	11555	6700	-93178	0	0	0
4 Construction/maintenance, +5 dgr Permanent loads y _g = 1.0 Wind angle: 45 dgr	380C1F1 / 380C2F1	14424	8434	-147824	0	0	0
	380C1F2 / 380C2F2	14424	8277	-147680	0	0	0
	380C1F3 / 380C2F3	14424	8080	-147515	0	0	0
	GW / opgw	2123	1276	-21280	0	0	0
	Comp. gl	4367	2413	-43500	0	0	0
1a Wind, 10 dgr Permanent loads y _g = 1.0 Wind angle: 90 dgr	380C1F1 / 380C2F1	12427	26747	-196063	0	0	0
	380C1F2 / 380C2F2	12426	25033	-188534	0	0	0
	380C1F3 / 380C2F3	12425	22875	-179172	0	0	0
	GW / opgw	1623	4523	-30615	0	0	0

Loadcase according to 50341-3-15	Attachment point	BACK			AHEAD		
		Vertical	Transverse	Longitudinal	Vertical	Transverse	Longitudinal
		[N]	[N]	[N]	[N]	[N]	[N]
	Comp. gl	3366	7004	-52466	0	0	0
1b Wind, -20 dgr Permanent loads yg= 1.0 Wind angle: 90 dgr	380C1F1 / 380C2F1	12415	10545	-158280	0	0	0
	380C1F2 / 380C2F2	12415	10242	-157685	0	0	0
	380C1F3 / 380C2F3	12415	9862	-156996	0	0	0
	GW / opgw	1621	1544	-20775	0	0	0
	Comp. gl	3363	2754	-41506	0	0	0
3 Wind+ice, -5 dgr Permanent loads yg= 1.0 Wind angle: 90 dgr	380C1F1 / 380C2F1	19609	19327	-210048	0	0	0
	380C1F2 / 380C2F2	19609	18453	-207752	0	0	0
	380C1F3 / 380C2F3	19608	17359	-205055	0	0	0
	GW / opgw	5712	5459	-50066	0	0	0
	Comp. gl	11556	9059	-96804	0	0	0
4 Construction/maintenance, +5 dgr Permanent loads yg= 1.0 Wind angle: 90 dgr	380C1F1 / 380C2F1	14425	10192	-150154	0	0	0
	380C1F2 / 380C2F2	14425	9894	-149671	0	0	0
	380C1F3 / 380C2F3	14424	9520	-149114	0	0	0
	GW / opgw	2123	1587	-21763	0	0	0
	Comp. gl	4367	2864	-44015	0	0	0
1a Wind, 10 dgr Permanent loads yg= 1.0 Wind angle: -45 dgr	380C1F1 / 380C2F1	12422	14713	-146571	0	0	0
	380C1F2 / 380C2F2	12422	13968	-144014	0	0	0
	380C1F3 / 380C2F3	12422	13036	-140978	0	0	0
	GW / opgw	1622	2372	-20964	0	0	0
	Comp. gl	3365	3877	-39438	0	0	0
1b Wind, -20 dgr Permanent loads yg= 1.0 Wind angle: -45 dgr	380C1F1 / 380C2F1	12415	8430	-155030	0	0	0
	380C1F2 / 380C2F2	12415	8298	-154904	0	0	0
	380C1F3 / 380C2F3	12415	8132	-154758	0	0	0
	GW / opgw	1621	1164	-19988	0	0	0
	Comp. gl	3363	2206	-40669	0	0	0
3 Wind+ice, -5 dgr Permanent loads yg= 1.0 Wind angle: -45 dgr	380C1F1 / 380C2F1	19607	13249	-197078	0	0	0
	380C1F2 / 380C2F2	19607	12872	-196548	0	0	0
	380C1F3 / 380C2F3	19607	12399	-195937	0	0	0
	GW / opgw	5711	3523	-46421	0	0	0
	Comp. gl	11555	6258	-92713	0	0	0
4 Construction/maintenance, +5 dgr Permanent loads yg= 1.0 Wind angle: -45 dgr	380C1F1 / 380C2F1	14424	8104	-147534	0	0	0
	380C1F2 / 380C2F2	14424	7973	-147433	0	0	0
	380C1F3 / 380C2F3	14424	7808	-147318	0	0	0
	GW / opgw	2123	1218	-21219	0	0	0
	Comp. gl	4367	2327	-43436	0	0	0

Bijlage 6b
Berekening W2H400+1-

Postbus 676
7300 AR Apeldoorn
Tel: 088 - 1860200

Statische ontwerpberekening

Masttype "W2H400(+10)"

Tracé Vijfhuizen - Bleiswijk

Revisie	Datum	Samensteller	Gecontroleerd
00	29 - 11 - 12	ing. Miko Hakhverdian	
01 – Fundatiebel. SLS toestaand gewijzigd	6 - 12 - 12	ing. Miko Hakhverdian	
02-Detailberekening toegevoegd	15 - 05 - 13	ing. Miko Hakhverdian	
03-Mast nummers verwijderd	07 - 02 - 14	ing. Miko Hakhverdian	<i>N 7-2-14</i>

Inhoudsopgave.

	blz.
1.0 Uitgangspunten berekening	4
1.1 Inleiding	4
1.2 Toegepaste normen	4
1.3 Randvoorwaarden	4
1.4 Constructie onderdelen	4
1.5 Toegepaste materiaal	5
1.6 Belastingen	6
2.0 Berekening masttype “W2H400(+10)”	7
2.1 Overzicht mast	8
2.2 Mast gegevens	9
2.3 Computerschema	11
3.0 Berekening Belastingen	12
3.1 Berekening stuwdruk	13
3.2 Berekening eigenfrequentie mast	14
3.3 Berekening bouwwerkfactor $C_s C_d$	16
3.4 Bepaling krachtcoëfficiënt C_f	17
3.5 Gewicht en horizontale belasting geleiders	18
3.6 Gewicht en windbelasting mastlichaam	19
3.7 Berekende belastingen	20
4.0 Resultaat berekeningen	23
4.1 Berekening verplaatsingen in SLS- toestand (belasting gevallen)	23
4.2 Maximale verplaatsingen in SLS- toestand	29
4.3 Toetsing maximale verplaatsingen	30
4.4 Berekening Krachten in ULS- toestand (belasting gevallen)	31
4.5 Maximale Krachten in ULS- toestand	37
4.6 Toetsing doorsnede	38
5.0 Berekening ankers, bouten en flensverbindingen	41
6.0 Controleberekening vortex shedding	44
7.0 Fundatie belastingen	52
8.0 Betonspanning onder voetplaat en instorting	53
9.0 Detailberekening	55

	blz.
9.1 Berekening afspanpunt trekisolatoren 380 kV	55
9.1.1 Berekening afspanpunt trekisolatoren 380 kV op 57m hoogte	56
9.1.2 Berekening afspanpunt trekisolatoren 380 kV op 47m hoogte	66
9.1.3 Berekening afspanpunt trekisolatoren 380 kV op 37m hoogte	71
9.2 Berekening draagarm bliksemdraad	76
9.2.1 Controle capaciteit van de aansluiting - draagarm aan mast	78
9.2.2 Berekening clip bliksemdraad (clip 5.4)	79
9.3 Berekening draagarm "Retourstroomgeleider"	82
9.3.1 Controle capaciteit van de aansluiting - draagarm aan mast	87
9.3.2 Berekening clip "Retourstroomgeleider"	88
9.4 Berekening Clip 17 - t.b.v. installatie geleiders (op 0,5m hoogte)	90
9.4.1 Controle capaciteit van de aansluiting	92
9.5 Berekening clip hulprail - clip 8	93
9.5.1 Controle capaciteit van de aansluiting	95
9.6 Ondersteuning hijsbalk op de top van de mast	97
9.7 Berekening versterking deur	100

Bijlage: KEMA rapport 74100224-ETD/POL 12-00138 V10.0 - bijlage O, O1 en O2

1.0 - Uitgangspunten berekening.

1.1 - Inleiding.

In dit rapport wordt in opdracht van TenneT de statische ontwerpberekening van het masttype W2H400(+10) van het project “R380 Wintrack hoogspanningslijn” Noordring , tracé Vijfhuizen – Bleiswijk gepresenteerd.

1.2 – Toegepaste normen.

De berekening is gebaseerd op de volgende normen:

- NEN-EN 50341-1 – Bovengrondse elektrische lijnen boven 45 kV wisselspanning – Deel 1: Algemene eisen – Gemeenschappelijke specificaties, uitgave november 2001.
- NEN-EN 50341-3 – Bovengrondse elektrische lijnen boven 45 kV wisselspanning – Deel 3: Verzameling van nationale normatieve aspecten, uitgave november 2001 en correctieblad mei 2006.
- NEN-EN 1990 - Grondslagen van het constructief ontwerp, uitgave december 2007 (+NB).
- NEN-EN 1991 – Algemene belastingen, uitgave december 2007 (+NB)
- NEN-EN 1991-1-4 – Algemene belastingen – Windbelasting, uitgave december 2007.
- NEN-EN 1993-1-1 - Ontwerp en berekenen van staalconstructies, uitgave december 2007(+NB).
- NEN-EN 1993-1-8 - Ontwerp en berekenen van verbindingen, uitgave december 2007 (+NB).
- NEN-EN 1993-3-1 – Torens, maten en schoorstenen, uitgave juli 2007.
- NEN 2063 – Op vermoeiing belaste constructies- Het berekenen van gelaste verbindingen in ongelegeerd en zwakgelegeerd staal t/m S355.

De belastingopgave is volgens KEMA rapport 74100224-ETD/POL 12-00138 V10.0 “Design Loads for Wintrack II – R380 BEV-VHZ & VHZ-BEV” 18 november 2013.

Voor het masttype W2H400(+10) zijn de bijlage O en O1 (berekening maststerkte) en bijlage O2 (berekening verplaatsingen) van het KEMA rapport van toepassing.

1.3 – Randvoorwaarden.

Volgens Eurocode 3, deel 3-1 wordt de constructie ingedeeld in ontwerp levensduurklasse 3, gevolgklasse CC3 en referentieperiode 50 jaar. Mast bevindt zich in het gebied (windgebied II – onbebouwd) dat de terreincategorie II is van toepassing.

In de bruikbaarheidsgrenstoestand (SLS- toestand) dient voldaan te worden aan de volgende randvoorwaarden:

- De maximale horizontale uitbuiging mag niet groter zijn dan 5,5% van de hoogte van de mast.
- De relatieve verplaatsing van mast mag niet groter zijn dan 1% van de hoogte van de mast.

1.4 – Constructieonderdelen.

A - Mast constructie.

De mast is een buismast met een totale hoogte van 67,0 meter. De basis diameter van de mast is 2,733 meter en verloopt conisch tot de top van de mast naar een diameter van 0,5 meter. De mast is opgebouwd uit drie segmenten. De segmenten zijn 19,80 meter en 2* 23,60 meter lang. Deze segmenten worden door middel van een binnenflensaansluiting aan elkaar verbonden.

De mast is voorzien van een klimvoorziening aan de binnenkant van de mast.

B - Fundatie.

De berekening van de fundatie en draagkracht van de grond valt buiten deze berekening. Aan de hand van locatiegegevens en grondmechanisch onderzoek dient de fundatie van de mast alsnog te worden berekend.

1.5 – Toegepaste materialen.

A - Mastconstructie.

De materiaalkwaliteit is S355 ($f_{y,d} = 355 \text{ N/mm}^2$, $f_{t,d} = 510 \text{ N/mm}^2$), tenzij anders vermeld.

B - Bouten en moeren.

De toegepaste bouten zijn kwaliteit 10.9. De ankers zijn kwaliteit 8.8.

Alle bouten en moeren zijn thermisch verzinkt, ISO-passend en gerolde draad.

C - Lassen in de primaire constructie.

Alle lassen zijn voorbereekte $\frac{1}{2}$ V las met een tegen las, klasse K35 of een voorbereekte X las klasse K45. De lasdetails worden door de fabrikant opgegeven.

1.6 - Belastingen.

A – Geleiders (bliksemdraad, fasedraden en retourstroomgeleider) en isolatoren,

De belastingopgave is volgens KEMA rapport 74100224-ETD/POL 12-00138 V10.0 “Design Loads for Wintrack II – R380 BEV-VHZ & VHZ-BEV” 18 november 2013.

Voor het masttype W2H400(+10) zijn de bijlage O en O1 (berekening maststerkte) en bijlage O2 (berekening verplaatsingen) van het KEMA rapport van toepassing.

In de bovengenoemde bijlagen zijn de krachten inclusief de belastingfactoren volgens NEN-EN 50341-3-15 paragraaf 4.2, tabel 4.2.11/NL.1 voor de ULS- toestand (Ultimate limit state), tabel 4.2.11/NL.3 voor de SPLS- toestand (Special limit state) en tabel 4.2.11/NL.4 voor de SLS-toestand (Serviceability limit state) aangegeven.

B – Mastlichaam

Het gewicht van de mast is een centrisch en gelijkmatig verdeelde belasting. Deze wordt gecombineerd met het gewicht van de geleiders en isolatoren. De belastingfactoren voor het eigengewicht zijn volgens NEN-EN 50341-3-15 en NEN-EN 1993-3-1, $\gamma_g = 1,2$ voor de ULS-toestand en $\gamma_g = 1,0$ voor de SLS- toestand.

De windbelasting van het mastlichaam is een horizontaal verdeelde belasting over de hele hoogte. Gezien het feit dat het windoppervlak van het mastlichaam in alle richtingen gelijk is, wordt deze eenmaal berekend en gecombineerd met de belasting van de geleiders in de verschillende windrichtingen. De belastingfactoren voor de windbelasting van het mastlichaam zijn volgens NEN-EN 1993-3-1, $\gamma_q = 1,6$ voor de ULS- toestand en $\gamma_q = 1,0$ voor de SLS-toestand.

2.0 - Berekening masttype "W2H400(+10)"

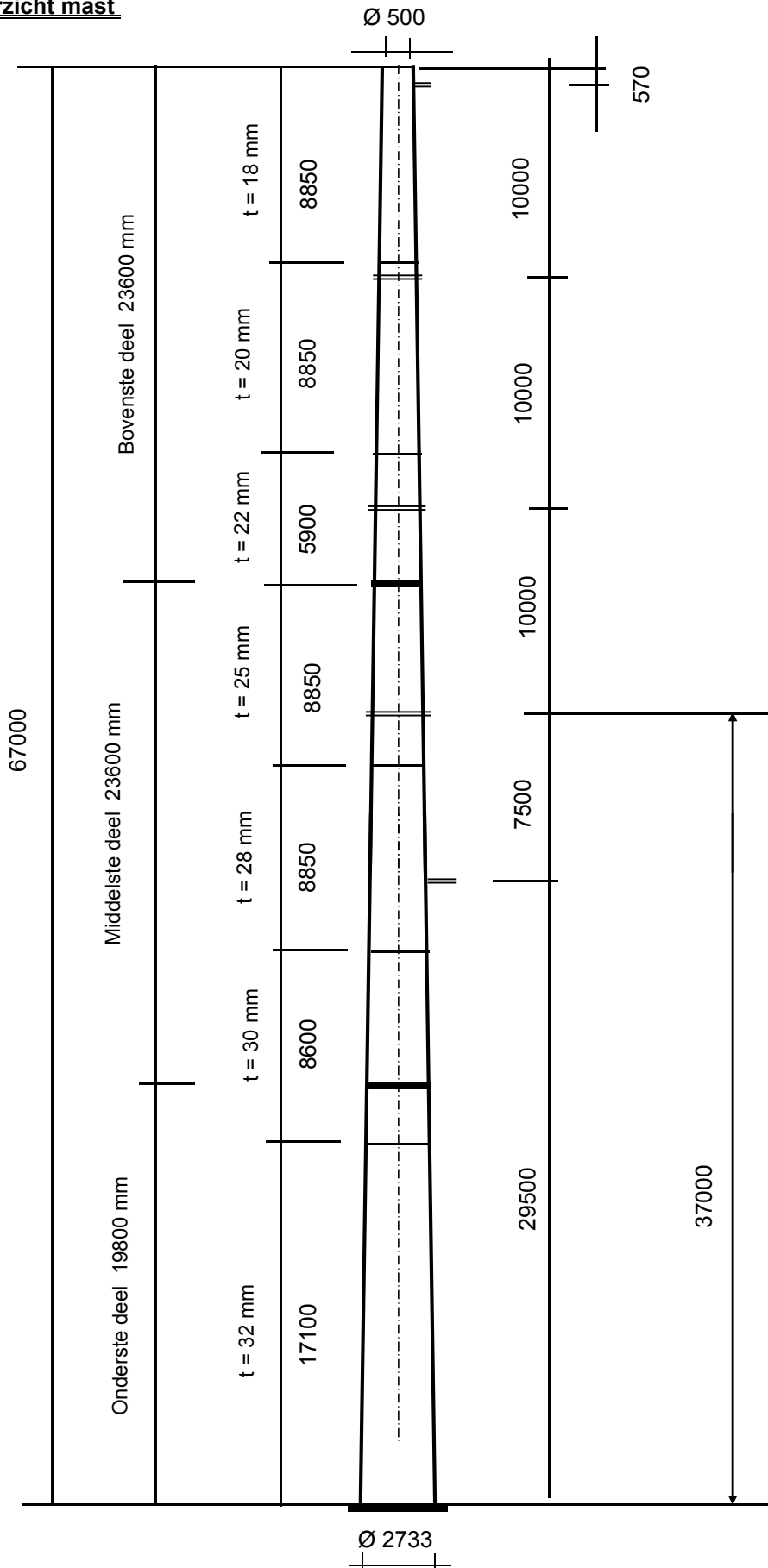
Berekening

W2H400+10

67,0 m - 2733 - 500

Tracé Vijfhuizen - Bleiswijk

2.1 - Overzicht mast



2.2 - Mast gegevens

Buismast type W2H400(+10)

Voet van de mast op : 0,00 meter

Wind gebied : II - onbebouwd

aantal staven 32

gem. breedte (m) 1,617

staaf nummer	staaf lengte mm	voet-breedte mm	top-breedte mm	diagonalen	aantal knopen	aantal staven	gem. hoogte m
1	570	519	500	n.v.t.	2	1	66,72
2	2380	598	519	n.v.t.	2	1	65,24
3	2950	697	598	n.v.t.	2	1	62,58
4	2950	795	697	n.v.t.	2	1	59,63
5	1150	833	795	n.v.t.	2	1	57,58
6	1800	893	833	n.v.t.	2	1	56,10
7	2950	992	893	n.v.t.	2	1	53,73
8	2950	1090	992	n.v.t.	2	1	50,78
9	2300	1167	1090	n.v.t.	2	1	48,15
10	650	1188	1167	n.v.t.	2	1	46,68
11	2950	1287	1188	n.v.t.	2	1	44,88
12	2950	1385	1287	n.v.t.	2	1	41,93
13	2950	1483	1385	n.v.t.	2	1	38,98
14	500	1500	1483	n.v.t.	2	1	37,25
15	2450	1582	1500	n.v.t.	2	1	35,78
16	1475	1631	1582	n.v.t.	2	1	33,81
17	1475	1680	1631	n.v.t.	2	1	32,34
18	2100	1750	1680	n.v.t.	2	1	30,55
19	850	1778	1750	n.v.t.	2	1	29,08
20	1475	1827	1778	n.v.t.	2	1	27,91
21	1475	1876	1827	n.v.t.	2	1	26,44
22	2950	1975	1876	n.v.t.	2	1	24,23
23	2950	2073	1975	n.v.t.	2	1	21,28
24	1350	2118	2073	n.v.t.	2	1	19,13
25	1350	2163	2118	n.v.t.	2	1	17,78
26	1425	2211	2163	n.v.t.	2	1	16,39
27	1425	2258	2211	n.v.t.	2	1	14,96
28	2850	2353	2258	n.v.t.	2	1	12,83
29	2850	2448	2353	n.v.t.	2	1	9,98
30	2850	2543	2448	n.v.t.	2	1	7,13
31	2850	2638	2543	n.v.t.	2	1	4,28
32	2850	2733	2638	n.v.t.	2	1	1,43
					33	32	
67000							

Profielgegevens

profielgegevens buisprofiel - Staal kwaliteit : S 355							
staaf	D _{gem} (mm)	t (mm)	A (mm ²)	m(kg/m)	I (mm ⁴)	i (mm)	W _b (mm ³)
1	509	18,0	27794	218,18	8,40E+08	173,89	3,30E+06
2	559	18,0	30573	240,00	1,12E+09	191,26	4,00E+06
3	647	18,0	35596	279,43	1,76E+09	222,65	5,45E+06
4	746	18,0	41156	323,07	2,73E+09	257,39	7,31E+06
5	814	20,0	49896	391,68	3,94E+09	280,85	9,67E+06
6	863	20,0	52985	415,93	4,71E+09	298,23	1,09E+07
7	942	20,0	57958	454,97	6,17E+09	326,21	1,31E+07
8	1041	20,0	64136	503,47	8,36E+09	360,96	1,61E+07
9	1128	22,0	76458	600,19	1,17E+10	391,19	2,07E+07
10	1177	22,0	79855	626,87	1,33E+10	408,57	2,26E+07
11	1237	22,0	84002	659,41	1,55E+10	429,78	2,51E+07
12	1336	25,0	102943	808,10	2,21E+10	463,49	3,31E+07
13	1434	25,0	110665	868,72	2,75E+10	498,24	3,83E+07
14	1492	25,0	115180	904,16	3,10E+10	518,57	4,15E+07
15	1541	25,0	119041	934,47	3,42E+10	535,95	4,44E+07
16	1606	28,0	138816	1089,70	4,32E+10	558,03	5,38E+07
17	1655	28,0	143140	1123,65	4,74E+10	575,40	5,73E+07
18	1715	28,0	148380	1164,79	5,28E+10	596,46	6,16E+07
19	1764	28,0	152705	1198,73	5,75E+10	613,84	6,52E+07
20	1803	28,0	156113	1225,48	6,15E+10	627,54	6,82E+07
21	1852	28,0	160437	1259,43	6,67E+10	644,92	7,21E+07
22	1926	30,0	178658	1402,47	8,03E+10	670,29	8,34E+07
23	2024	30,0	187924	1475,21	9,34E+10	705,04	9,23E+07
24	2096	30,0	194678	1528,22	1,04E+11	730,38	9,91E+07
25	2141	30,0	198918	1561,51	1,11E+11	746,28	1,04E+08
26	2187	32,0	216627	1700,52	1,26E+11	761,93	1,15E+08
27	2234	32,0	221402	1738,00	1,34E+11	778,72	1,20E+08
28	2306	32,0	228564	1794,22	1,48E+11	803,91	1,28E+08
29	2401	32,0	238113	1869,18	1,67E+11	837,49	1,39E+08
30	2496	32,0	247662	1944,14	1,88E+11	871,06	1,51E+08
31	2591	32,0	257211	2019,10	2,10E+11	904,64	1,63E+08
32	2686	32,0	266760	2094,06	2,35E+11	938,22	1,75E+08

Elasticiteitsmodulus E-	N/mm ²	210000
Vloei grens f _y	N/mm ²	355
Volumieke massa	kg/m ³	7850

2.3 - Computerschema

knoop nummer	knoop cord. "Z" - in mm	staaf i -- j	benaming staven	L _{staaf} mm	A _{eff} mm ²	I _x of I _y mm ⁴
1	67000	1 -- 2	1	570	2,78E+04	8,40E+08
2	66430	2 -- 3	2	2380	3,06E+04	1,12E+09
3	64050	3 -- 4	3	2950	3,56E+04	1,76E+09
4	61100	4 -- 5	4	2950	4,12E+04	2,73E+09
5	58150	5 -- 6	5	1150	4,99E+04	3,94E+09
6	57000	6 -- 7	6	1800	5,30E+04	4,71E+09
7	55200	7 -- 8	7	2950	5,80E+04	6,17E+09
8	52250	8 -- 9	8	2950	6,41E+04	8,36E+09
9	49300	9 -- 10	9	2300	7,65E+04	1,17E+10
10	47000	10 -- 11	10	650	7,99E+04	1,33E+10
11	46350	11 -- 12	11	2950	8,40E+04	1,55E+10
12	43400	12 -- 13	12	2950	1,03E+05	2,21E+10
13	40450	13 -- 14	13	2950	1,11E+05	2,75E+10
14	37500	14 -- 15	14	500	1,15E+05	3,10E+10
15	37000	15 -- 16	15	2450	1,19E+05	3,42E+10
16	34550	16 -- 17	16	1475	1,39E+05	4,32E+10
17	33075	17 -- 18	17	1475	1,43E+05	4,74E+10
18	31600	18 -- 19	18	2100	1,48E+05	5,28E+10
19	29500	19 -- 20	19	850	1,53E+05	5,75E+10
20	28650	20 -- 21	20	1475	1,56E+05	6,15E+10
21	27175	21 -- 22	21	1475	1,60E+05	6,67E+10
22	25700	22 -- 23	22	2950	1,79E+05	8,03E+10
23	22750	23 -- 24	23	2950	1,88E+05	9,34E+10
24	19800	24 -- 25	24	1350	1,95E+05	1,04E+11
25	18450	25 -- 26	25	1350	1,99E+05	1,11E+11
26	17100	26 -- 27	26	1425	2,17E+05	1,26E+11
27	15675	27 -- 28	27	1425	2,21E+05	1,34E+11
28	14250	28 -- 29	28	2850	2,29E+05	1,48E+11
29	11400	29 -- 30	29	2850	2,38E+05	1,67E+11
30	8550	30 -- 31	30	2850	2,48E+05	1,88E+11
31	5700	31 -- 32	31	2850	2,57E+05	2,10E+11
32	2850	32 -- 33	32	2850	2,67E+05	2,35E+11
33	0					

3.0 - Berekening belastingen

3.1 - Berekening stuwdruk

Algemene gegevens:

Wind gebied : II - onbebouwd
 Basiswindsnelheid $V_{b,0} = 27$ m/s
 Terreincategorie : II - Onbebouwd gebied
 Richtingsfactor $C_{dir} = 1,0$
 Seizoensfactor $C_{season} = 1,0$
 Orografiefactor $C_o(z) = 1,0$
 Veiligheidsklaae 2
 Volumieke massa van lucht; $\rho = 1,25$ kg/m³
 $z_0 = 0,200$ m
 $z_{min} = 4,0$ m
 Gemiddelde windsnelheid $V_m(z) = (V_{b,0} * C_{dir} * C_{season}) * c_r(z)$
 $c_r(z) = k_r * \ln\{ z / z_0 \}$ voor $z_{min} \leq z \leq z_{max}$
 $c_r(z) = c_r(z_{min})$ voor $z \leq z_{min}$
 $k_r = 0,19 \ln\{ z_0 / z_{0,II} \}^{0,07}$; $z_{0,II} = 0,05$ m
 Extreme stuwdruk $q_p(z) = (1 + 7 * I_v(z)) * \frac{1}{2} * \rho * V_m^2(z)$
 $I_v(z) = k_I / \{ c_o(z) * \ln(z / z_0) \}$ voor $z_{min} \leq z \leq z_{max}$; $k_I = 1,0$
 $I_v(z) = I_v(z_{min})$ voor $z \leq z_{min}$

Sectie	hoogte z m	kr	$c_r(z)$	$V_m(z)$ m/s	$I_v(z)$	$q_p(z)$ N/m ²
1	66,72	0,21	1,22	32,84	0,17	1486
2	65,24	0,21	1,21	32,72	0,17	1478
3	62,58	0,21	1,20	32,48	0,17	1463
4	59,63	0,21	1,19	32,21	0,18	1445
5	57,58	0,21	1,19	32,01	0,18	1432
6	56,10	0,21	1,18	31,86	0,18	1422
7	53,73	0,21	1,17	31,62	0,18	1407
8	50,78	0,21	1,16	31,30	0,18	1386
9	48,15	0,21	1,15	31,00	0,18	1367
10	46,68	0,21	1,14	30,82	0,18	1356
11	44,88	0,21	1,13	30,60	0,18	1342
12	41,93	0,21	1,12	30,22	0,19	1318
13	38,98	0,21	1,10	29,80	0,19	1292
14	37,25	0,21	1,09	29,55	0,19	1276
15	35,78	0,21	1,09	29,32	0,19	1262
16	33,81	0,21	1,07	29,00	0,19	1243
17	32,34	0,21	1,06	28,75	0,20	1228
18	30,55	0,21	1,05	28,43	0,20	1208
19	29,08	0,21	1,04	28,15	0,20	1191
20	27,91	0,21	1,03	27,92	0,20	1177
21	26,44	0,21	1,02	27,61	0,20	1159
22	24,23	0,21	1,00	27,12	0,21	1130
23	21,28	0,21	0,98	26,38	0,21	1087
24	19,13	0,21	0,95	25,78	0,22	1053
25	17,78	0,21	0,94	25,37	0,22	1029
26	16,39	0,21	0,92	24,91	0,23	1004
27	14,96	0,21	0,90	24,39	0,23	975
28	12,83	0,21	0,87	23,52	0,24	927
29	9,98	0,21	0,82	22,10	0,26	852
30	7,13	0,21	0,75	20,20	0,28	754
31	4,28	0,21	0,64	17,31	0,33	615
32	1,43	0,21	0,63	16,93	0,33	598

3.2 - Berekening eigenfrequentie mast en meewerkende massa

Verplaatsing van de mast t.g.v e.g mast en toplast

knoop nummer	staaf nummer	gewicht mast N	gewicht flenzen+ geleiders-N	dwarskr. kN	moment kNm	hoekver.φ rad.	verpl. δ mm
1	1 -- 2	1329	400	0,40	0,00	2,58E-02	981,84
2	2 -- 3	6069	4098	5,83	0,61	2,58E-02	967,11
3	3 -- 4	8686		11,90	21,70	2,57E-02	905,67
4	4 -- 5	9973		20,58	69,61	2,54E-02	830,14
5	5 -- 6	4677		30,56	145,03	2,49E-02	755,92
6	6 -- 7	7757	33460	68,69	182,86	2,46E-02	727,46
7	7 -- 8	13864		76,45	313,49	2,42E-02	683,49
8	8 -- 9	15295		90,31	559,46	2,32E-02	613,48
9	9 -- 10	14149		105,61	848,45	2,20E-02	546,67
10	10 -- 11	4172	34118	153,88	1107,62	2,11E-02	497,03
11	11 -- 12	19895		158,05	1208,99	2,08E-02	483,40
12	12 -- 13	24281	7046	184,99	1704,58	1,95E-02	423,77
13	13 -- 14	26070		209,27	2286,12	1,83E-02	367,95
14	14 -- 15	4596		235,34	2941,92	1,69E-02	315,98
15	15 -- 16	23262	34857	274,79	3060,74	1,67E-02	307,57
16	16 -- 17	16294		298,06	3762,48	1,55E-02	268,05
17	17 -- 18	16795		314,35	4214,13	1,49E-02	245,61
18	18 -- 19	24775		331,15	4690,18	1,42E-02	224,14
19	19 -- 20	10317	8799	364,72	5411,60	1,33E-02	195,25
20	20 -- 21	18297		375,04	5726,00	1,29E-02	184,13
21	21 -- 22	18798		393,33	6292,67	1,22E-02	165,64
22	22 -- 23	41815		412,13	6886,70	1,15E-02	148,16
23	23 -- 24	43961		453,95	8164,17	1,02E-02	116,13
24	24 -- 25	20833	33251	531,16	9568,15	8,85E-03	88,01
25	25 -- 26	21283		551,99	10299,28	8,23E-03	76,48
26	26 -- 27	24446		573,28	11058,83	7,62E-03	65,77
27	27 -- 28	24980		597,72	11893,17	7,00E-03	55,36
28	28 -- 29	51563		622,70	12762,72	6,37E-03	45,83
29	29 -- 30	53699		674,26	14610,90	5,12E-03	29,41
30	30 -- 31	55836		727,96	16609,07	3,85E-03	16,60
31	31 -- 32	57972		783,80	18763,34	2,57E-03	7,41
32	32 -- 33	60108		841,77	21079,78	1,29E-03	1,87
33			44762	946,64	23564,48	0,00E+00	0,00

Voor de berekening van de eigenfrequentie is de Rayleigh-Ritz methode toegepast.

Bij benadering kan eigenfrequentie bepaald worden door alle massa's m_i van het dynamische model dezelfde versnelling g in de richting van de beweging te geven en vervolgens eigen-trillingsvorm te berekenen onder invloed van krachten $F_i = m_i * g$

De eigenfrequentie van de eerste trillingsvorm kan berekend worden door:

$$n_{1,x} = 1 / 2\pi * \{ g * \sum m_i * \delta_i / \sum m_i * \delta_i^2 \}^{0,5}$$

m_i : de geconcentreerde massa in kg.

δ_i : de verplaatsing van het punt (i) in meter

$g = 9,81 \text{ m/s}^2$ - versnelling van de zwaartekracht

Trace' VHZ - BWK

knoop nummer	staaf nummer	gewicht mast N	gewicht flenzen+ geleiders-kg	verpl. δ m	$g\sum m_i \cdot \delta_i$	$\sum m_i \cdot \delta_i^2$
1	1 -- 2	132,9	40,0	0,982	1655,86	164,773
2	2 -- 3	606,9	409,8	0,967	9463,34	915,475
3	3 -- 4	868,6		0,906	7395,13	654,260
4	4 -- 5	997,3		0,830	7758,78	627,213
5	5 -- 6	467,7		0,756	3402,88	257,276
6	6 -- 7	775,7	3346,0	0,727	29246,66	2156,754
7	7 -- 8	1386,4		0,683	8819,90	583,036
8	8 -- 9	1529,5		0,613	8703,51	514,647
9	9 -- 10	1414,9		0,547	7243,63	385,332
10	10 -- 11	417,2	3411,8	0,497	18642,14	943,129
11	11 -- 12	1989,5		0,483	8852,69	409,321
12	12 -- 13	2428,1	704,6	0,424	12358,70	507,039
13	13 -- 14	2607,0		0,368	8745,53	304,859
14	14 -- 15	459,6		0,316	1405,64	44,673
15	15 -- 16	2326,2	3485,7	0,308	17085,23	522,442
16	16 -- 17	1629,4		0,268	4105,36	107,480
17	17 -- 18	1679,5		0,246	3869,75	92,650
18	18 -- 19	2477,5		0,224	5096,47	108,938
19	19 -- 20	1031,7	879,9	0,195	3605,19	70,666
20	20 -- 21	1829,7		0,184	3139,12	55,962
21	21 -- 22	1879,8		0,166	2893,37	46,277
22	22 -- 23	4181,5		0,148	5420,85	73,023
23	23 -- 24	4396,1		0,116	4402,01	45,803
24	24 -- 25	2083,3	3325,1	0,088	4551,80	39,849
25	25 -- 26	2128,3		0,076	1484,97	10,766
26	26 -- 27	2444,6		0,066	1452,45	8,967
27	27 -- 28	2498,0		0,055	1239,79	6,394
28	28 -- 29	5156,3		0,046	1902,94	7,298
29	29 -- 30	5369,9		0,029	1211,93	2,842
30	30 -- 31	5583,6		0,017	657,54	0,805
31	31 -- 32	5797,2		0,007	263,93	0,125
32	32 -- 33	6010,8		0,002	55,17	0,005
33			4476,2	0,000	0,00	0,000
				Som	196132	9668

$$n_{1,x} = 1 / 2\pi * \{ g * \sum m_i * \delta_i / \sum m_i * \delta_i^2 \}^{0,5}$$

$n_{1,x}$	=	0,72	Hz
-----------	---	------	----

Trace' VHZ - BWK

Meewerkende massa

$m_{i,e}$ is de equivalente massa m_e per lengte eenheid, in kg/m, gewogen naar de trillingsvorm :

$$m_e = \frac{\int_0^l m(s) * \phi_i^2(s) ds}{\int_0^l \phi_i^2(s) ds}$$

staaf nummer	massa m kg/m	ϕ_i	s m	$\phi_i^2 * (s)$	$\phi_i^2 *(s)*m$	$\phi_i * (s)$
1 -- 2	1022	0,992	0,570	0,56	574,05	0,57
2 -- 3	255	0,954	2,380	2,16	552,02	2,27
3 -- 4	294	0,884	2,950	2,31	678,69	2,61
4 -- 5	338	0,808	2,950	1,92	650,63	2,38
5 -- 6	3316	0,755	1,150	0,66	2176,27	0,87
6 -- 7	431	0,719	1,800	0,93	400,47	1,29
7 -- 8	470	0,660	2,950	1,29	604,81	1,95
8 -- 9	518	0,591	2,950	1,03	533,86	1,74
9 -- 10	2099	0,532	2,300	0,65	1363,56	1,22
10 -- 11	642	0,499	0,650	0,16	104,01	0,32
11 -- 12	913	0,462	2,950	0,63	574,99	1,36
12 -- 13	823	0,403	2,950	0,48	394,71	1,19
13 -- 14	884	0,348	2,950	0,36	316,24	1,03
14 -- 15	7891	0,318	0,500	0,05	397,82	0,16
15 -- 16	949	0,293	2,450	0,21	199,89	0,72
16 -- 17	1105	0,262	1,475	0,10	111,49	0,39
17 -- 18	1139	0,239	1,475	0,08	96,11	0,35
18 -- 19	1599	0,214	2,100	0,10	153,14	0,45
19 -- 20	1214	0,193	0,850	0,03	38,51	0,16
20 -- 21	1240	0,178	1,475	0,05	58,05	0,26
21 -- 22	1274	0,160	1,475	0,04	48,00	0,24
22 -- 23	1417	0,135	2,950	0,05	75,75	0,40
23 -- 24	2617	0,104	2,950	0,03	83,45	0,31
24 -- 25	1543	0,084	1,350	0,01	14,62	0,11
25 -- 26	1577	0,072	1,350	0,01	11,17	0,10
26 -- 27	1716	0,062	1,425	0,01	9,30	0,09
27 -- 28	1753	0,052	1,425	0,00	6,63	0,07
28 -- 29	1809	0,038	2,850	0,00	7,57	0,11
29 -- 30	1884	0,023	2,850	0,00	2,95	0,07
30 -- 31	1959	0,012	2,850	0,00	0,83	0,03
31 -- 32	2034	0,005	2,850	0,00	0,13	0,01
32 -- 33	3680	0,001	2,850	0,00	0,01	0,00
Σ			67,00	13,91	10239,71	22,84

$m_e = 10239,7 / 13,9 = 736,0 \text{ kg/m}$

3.3 - Berekening bouwwerkfactor $c_s c_d$

Eurocode 1- 4 : 6.3.1 - Procedure volgens bijlage C

$$c_s c_d = 1 + 2 * k_p * I_v(z_s) * (B^2 + R^2)^{0,5} / (1 + 7 * I_v(z_s))$$

$n = n_{1,x} =$	0,72	Hz
$b =$	1,62	m
$h =$	67,00	m
$z_s = h_0 + 0,6 * h =$	40,20	m
$\alpha = 0,67 + 0,05 * \ln(z_0) =$	0,59	
De referentiehoogte $z_t =$	200	m
De referentielengteschaal $L_t =$	300	m
$L(z) = L_t * (z / z_t)^\alpha =$	116,50	
$B^2 = 1 / \{1+1,5*[(b/L(z_s))^2 + (h/L(z_s))^2 + (b*h / L(z_s).L(z_s))^2]^{0,5}\}$		
$B^2 =$	0,54	
$\delta_s =$	0,012	(buismast)
$\delta_a = c_f * \rho * b * v_m(z_s) / (2*n_1*m_e) =$	0,069	
$\delta_d =$	0	nvt, geen dempinstallatie
$\delta = \delta_s + \delta_a + \delta_d =$	0,081	
$v_m(z_s) =$	29,98	m/s
$v_m(z) =$	32,87	m/s
$I_v(z_s) =$	0,19	
$S_L(z,n) = 6,8 * f_L(z,n) / \{1+10,2*f_L(z,n)\}^{5/3} =$		0,07
$f_L(z,n) = n * L(z) / v_m(z) =$	2,54	
$c_y = c_z =$	11,5	
$\phi_y = c_y * b * n / V_m(z_s)$	0,44	
$\phi_z = c_y * h * n / V_m(z_s)$	18,42	
$G_y =$	0,5	
$G_z =$	0,28	
$K_s(n) = 1 / \{ 1 + [(G_y.\phi_y)_2 + G_z.\phi_z]^2 + (2.G_y.\phi_y.G_z.\phi_z/\pi)^2 \}^{0,5}$		
$K_s(n) =$	0,16	
$R^2 =$	0,71	
$T =$	600	s
$v = n_{1,x} * (R^2/(B^2+R^2))^{0,5} =$	0,54	Hz
$k_p = \{2*\ln(v*T)\}^{0,5} + 0,6 / \{ (2*\ln(v*T))^{0,5}\} =$		3,58
$c_s c_d =$	1,08	

3.4 - Bepaling krachtcoëfficiënt C_f

$C_f = C_{f,0} * \psi_\lambda$ doorsnede : Cirkelvormige doorsnede

$R_e = b * v(z_e) / \nu$; $v(z_e) = \{ 2 * q_p / \rho \}^{0,5}$

b is de diameter

ν is de kinematische viscositeit van de lucht $\nu = 15 * 10^{-6} \text{ m}^2/\text{s}$

$C_{f,0} = 1,2 + [(0,18 * \log(10*k/b)) / (1 + 0,4*\log(R_e / 10^6))]$

k = 0,20 (gegalvaniseerd staal)

ψ_λ conform EN-1991-1-4 - 7,13

member number	$v(z_e)$ m/s	R_e	$C_{f,0}$	ψ_λ	C_f
1	48,77	1,66E+06	0,80	0,81	0,65
2	48,63	1,81E+06	0,80	0,81	0,65
3	48,37	2,09E+06	0,80	0,81	0,65
4	48,08	2,39E+06	0,80	0,81	0,65
5	47,87	2,60E+06	0,80	0,81	0,65
6	47,71	2,75E+06	0,80	0,81	0,65
7	47,44	2,98E+06	0,80	0,81	0,65
8	47,10	3,27E+06	0,79	0,81	0,65
9	46,77	3,52E+06	0,79	0,81	0,65
10	46,58	3,66E+06	0,79	0,81	0,65
11	46,34	3,82E+06	0,79	0,81	0,65
12	45,92	4,09E+06	0,79	0,81	0,65
13	45,47	4,35E+06	0,79	0,81	0,64
14	45,19	4,49E+06	0,79	0,81	0,64
15	44,94	4,62E+06	0,79	0,81	0,64
16	44,59	4,77E+06	0,79	0,81	0,64
17	44,32	4,89E+06	0,79	0,81	0,64
18	43,96	5,03E+06	0,79	0,81	0,64
19	43,66	5,13E+06	0,79	0,81	0,64
20	43,40	5,22E+06	0,79	0,81	0,64
21	43,07	5,32E+06	0,79	0,81	0,64
22	42,52	5,46E+06	0,79	0,81	0,64
23	41,71	5,63E+06	0,78	0,81	0,64
24	41,04	5,73E+06	0,78	0,81	0,64
25	40,58	5,79E+06	0,78	0,81	0,64
26	40,07	5,84E+06	0,78	0,81	0,64
27	39,50	5,88E+06	0,78	0,81	0,64
28	38,52	5,92E+06	0,78	0,81	0,63
29	36,92	5,91E+06	0,78	0,81	0,63
30	34,74	5,78E+06	0,77	0,81	0,63
31	31,38	5,42E+06	0,77	0,81	0,62
32	30,93	5,54E+06	0,77	0,81	0,62

3.5 - Gewicht, windoppervlak en windlast per staaf.

Gewicht (verticale belasting) bliksem en fase draden

	opstel hoogte m	aantal	gewicht / ophanging N	gewicht bevestiging N	totaal gewicht N
Bliksem	66,43	1	} Vlg. KEMA rapport 74100706-ETD/POL 12-00138 V10.0 (18 - 11 - 2013) Appendix - O, O1 en O2		
1e traverse - 380C1F1	57,00	1			
2e traverse - 380C1F2	47,00	1			
3e traverse - 380C1F3	37,00	1			
Retourstroomgeleider	29,50	1			
Σ Gew (kg):					0

Excentriciteit ophanging t.o.v hart mast

	opstel hoogte m	excet. in m
Bliksem	66,43	0,759
1e traverse - 380C1F1	57,00	0,000
2e traverse - 380C1F2	47,00	0,000
3e traverse - 380C1F3	37,00	0,000
Retourstroomgeleider	29,50	2,075

Windlast (horizontale belasting) bliksem en fase draden

	opstel hoogte m	aantal	F _{hor} ophanging N	F _{hor} bevestiging N	totaal F _{hor.} N
Bliksem	66,43	1	} Vlg. KEMA rapport		
1e traverse - 380C1F1	57,00	1			
2e traverse - 380C1F2	47,00	1			
3e traverse - 380C1F3	37,00	1			
Retourstroomgeleider	29,50	1			

3.6 - Gewicht en windbelasting van het mastlichaam

$$F_{wind} = q_p(z) * C_s C_d * A$$

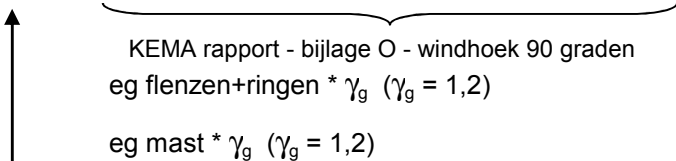
staaf nummer	gewicht staven in N.	gewicht kab/ladder in N.	totaal gewicht in N.	windopp. staven in m².	windopp. ladder in m².	windlast in N	windlast in kN/m'.
1	1244	86	1329	0,190	0,068	414	0,727
2	5712	357	6069	0,868	0,286	1840	0,773
3	8243	443	8686	1,244	0,354	2523	0,855
4	9531	443	9973	1,431	0,354	2783	0,943
5	4504	173	4677	0,608	0,138	1153	1,003
6	7487	270	7757	1,009	0,216	1880	1,045
7	13422	443	13864	1,803	0,354	3274	1,110
8	14852	443	15295	1,988	0,354	3504	1,188
9	13804	345	14149	1,678	0,276	2884	1,254
10	4075	98	4172	0,495	0,078	838	1,289
11	19453	443	19895	2,357	0,354	3927	1,331
12	23839	443	24281	2,542	0,354	4119	1,396
13	25627	443	26070	2,725	0,354	4295	1,456
14	4521	75	4596	0,480	0,060	744	1,488
15	22895	368	23262	2,429	0,294	3709	1,514
16	16073	221	16294	1,523	0,177	2280	1,546
17	16574	221	16795	1,568	0,177	2313	1,568
18	24460	315	24775	2,312	0,252	3343	1,592
19	10189	128	10317	0,962	0,102	1368	1,609
20	18076	221	18297	1,705	0,177	2391	1,621
21	18577	221	18798	1,750	0,177	2411	1,635
22	41373	443	41815	3,635	0,354	4866	1,649
23	43519	443	43961	3,815	0,354	4892	1,658
24	20631	203	20833	1,805	0,162	2235	1,656
25	21080	203	21283	1,842	0,162	2227	1,649
26	24232	214	24446	1,984	0,171	2335	1,638
27	24767	214	24980	2,025	0,171	2311	1,622
28	51135	428	51563	4,171	0,342	4518	1,585
29	53272	428	53699	4,329	0,342	4294	1,507
30	55408	428	55836	4,480	0,342	3926	1,378
31	57544	428	57972	4,614	0,342	3292	1,155
32	59681	428	60108	4,778	0,342	3305	1,160
	735799	10050	745849	inkl. C _t	inkl. C _t	Σ F _{mast} =	70860

Gewicht ladder = 15 kg / m'
 Windoppervlak ladder = 0,12 m² / m'

3.7 - Berekende belastingen

1 - Eigen gewichten (Ultimate limit state)

knoop nummer	staaf i--j	eg mast inc. Ladder in N/m'	eg draden BG - 1a in N	eg draden BG - 1b in N	eg draden BG - 3 in N	eg draden BG - 4 in N
1	1 -- 2	2798	480	480	480	480
2	2 -- 3	3060	4819	5453	21145	7149
3	3 -- 4	3533				
4	4 -- 5	4057				
5	5 -- 6	4880				
6	6 -- 7	5171	39296	43700	70823	49971
7	7 -- 8	5640				
8	8 -- 9	6222				
9	9 -- 10	7382				
10	10 -- 11	7702	40078	44296	71548	50550
11	11 -- 12	8093				
12	12 -- 13	9877	8456	8456	8456	8456
13	13 -- 14	10605				
14	14 -- 15	11030				
15	15 -- 16	11394	40966	44905	72318	51138
16	16 -- 17	13256				
17	17 -- 18	13664				
18	18 -- 19	14157				
19	19 -- 20	14565	10328	11401	43125	14765
20	20 -- 21	14886				
21	21 -- 22	15293				
22	22 -- 23	17010				
23	23 -- 24	17882				
24	24 -- 25	18519	39901	39901	39901	39901
25	25 -- 26	18918				
26	26 -- 27	20586				
27	27 -- 28	21036				
28	28 -- 29	21711				
29	29 -- 30	22610				
30	30 -- 31	23510				
31	31 -- 32	24409				
32	32 -- 33	25309				
33			53715	53715	53715	53715



 KEMA rapport - bijlage O - windhoek 90 graden
 eg flenzen+ringen * γ_g ($\gamma_g = 1,2$)
 eg mast * γ_g ($\gamma_g = 1,2$)

Berekende gewichten voor voetplaat, flenzen en ringen

- Voetplaat : rond 3373 / 2029 , t = 100 mm ; G = 4476 kg
- Flenzen op 19,8m : 2 * rond 2073 / 1540 , t = 140 mm ; G = 3325 kg
- Flenzen op 43,4m : 2 * rond 1287 / 970 , t = 80 mm ; G = 705 kg
- Topplaat / Hijsplaat + kap : rond 500 / 300 , t = 30 mm ; G = 40 kg
- Bevestigingsringen op 57m : 2 * rond 1103 / 833 , t = 20 mm ; G = 129 kg
- Bevestigingsringen op 47m : 2 * rond 1437 / 1167 , t = 20 mm ; G = 173 kg
- Bevestigingsringen op 37m : 2 * rond 1770 / 1500 , t = 20 mm ; G = 218 kg

Trace' VHZ - BWK

2 - Horizontale belasting (Serviceability limit state)

knoop nummer	staaf i--j	wind belasting mast in N/m'	hor. Bel. draden BG - 1a in N	hor. Bel. draden BG - 1b in N	hor. Bel. draden BG - 3 in N	hor. Bel. draden BG - 4 in N
1	1 -- 2	727				
2	2 -- 3	773	30896	18835	51044	20078
3	3 -- 4	855				
4	4 -- 5	943				
5	5 -- 6	1003				
6	6 -- 7	1045	193927	141513	202486	137963
7	7 -- 8	1110				
8	8 -- 9	1188				
9	9 -- 10	1254				
10	10 -- 11	1289	185663	140625	199531	137150
11	11 -- 12	1331				
12	12 -- 13	1396				
13	13 -- 14	1456				
14	14 -- 15	1488				
15	15 -- 16	1514	175287	139532	195906	136146
16	16 -- 17	1546				
17	17 -- 18	1568				
18	18 -- 19	1592				
19	19 -- 20	1609	49831	37096	95708	39947
20	20 -- 21	1621				
21	21 -- 22	1635				
22	22 -- 23	1649				
23	23 -- 24	1658				
24	24 -- 25	1656				
25	25 -- 26	1649				
26	26 -- 27	1638				
27	27 -- 28	1622				
28	28 -- 29	1585				
29	29 -- 30	1507				
30	30 -- 31	1378				
31	31 -- 32	1155				
32	32 -- 33	1160				
33		0				

KEMA rapport - bijlage O2 - windhoek 90 graden
 wind mast * γ_q ($\gamma_q = 1,0$)

Trace' VHZ - BWK

3 - Horizontale belasting (Ultimate limit state)

knoop nummer	staaf i--j	wind belasting mast in N/m'	hor. Bel. draden BG - 1a in N	hor. Bel. draden BG - 1b in N	hor. Bel. draden BG - 3 in N	hor. Bel. draden BG - 4 in N
1	1 -- 2	1163				
2	2 -- 3	1237	41802	22478	67473	24801
3	3 -- 4	1368				
4	4 -- 5	1509				
5	5 -- 6	1604				
6	6 -- 7	1671	256563	165751	256544	166433
7	7 -- 8	1776				
8	8 -- 9	1900				
9	9 -- 10	2006				
10	10 -- 11	2063	244261	164321	252057	165148
11	11 -- 12	2130				
12	12 -- 13	2234				
13	13 -- 14	2329				
14	14 -- 15	2381				
15	15 -- 16	2422	228663	162565	246540	163566
16	16 -- 17	2473				
17	17 -- 18	2508				
18	18 -- 19	2547				
19	19 -- 20	2575	65673	43600	125377	48811
20	20 -- 21	2594				
21	21 -- 22	2615				
22	22 -- 23	2639				
23	23 -- 24	2653				
24	24 -- 25	2649				
25	25 -- 26	2639				
26	26 -- 27	2621				
27	27 -- 28	2595				
28	28 -- 29	2536				
29	29 -- 30	2411				
30	30 -- 31	2204				
31	31 -- 32	1848				
32	32 -- 33	1855				
33		0				

KEMA rapport - bijlage O - windhoek 90 graden
 wind mast * γ_q ($\gamma_q = 1,6$)

4.0 - Resultaat berekeningen

4.1 - Berekenen verplaatsingen in SLS-toestand (Serviceability limit state)

A - Wind belasting mastlichaam (incl. 2e orde effect)

knoop nummer	staaf i--j	Q _{last;hor} N	F _{last;hor} N	dwarskr. N	moment Nmm	hoekver. rad.	hor. verpl. mm
1	1 -- 2	414		0	0,00E+00	3,80E-03	136
2	2 -- 3	1840		414	1,30E+05	3,80E-03	133
3	3 -- 4	2523		2254	3,41E+06	3,79E-03	124
4	4 -- 5	2783		4777	1,40E+07	3,72E-03	113
5	5 -- 6	1153		7560	3,25E+07	3,61E-03	102
6	6 -- 7	1880		8714	4,22E+07	3,55E-03	98
7	7 -- 8	3274		10594	6,00E+07	3,46E-03	92
8	8 -- 9	3504		13868	9,70E+07	3,29E-03	82
9	9 -- 10	2884		17372	1,44E+08	3,09E-03	73
10	10 -- 11	838		20256	1,88E+08	2,93E-03	66
11	11 -- 12	3927		21094	2,02E+08	2,89E-03	64
12	12 -- 13	4119		25021	2,72E+08	2,67E-03	56
13	13 -- 14	4295		29140	3,53E+08	2,48E-03	48
14	14 -- 15	744		33435	4,47E+08	2,27E-03	41
15	15 -- 16	3709		34179	4,64E+08	2,24E-03	40
16	16 -- 17	2280		37888	5,54E+08	2,06E-03	34
17	17 -- 18	2313		40168	6,13E+08	1,97E-03	31
18	18 -- 19	3343		42481	6,74E+08	1,87E-03	29
19	19 -- 20	1368		45823	7,68E+08	1,74E-03	25
20	20 -- 21	2391		47191	8,09E+08	1,68E-03	23
21	21 -- 22	2411		49583	8,81E+08	1,59E-03	21
22	22 -- 23	4866		51994	9,57E+08	1,49E-03	19
23	23 -- 24	4892		56859	1,12E+09	1,31E-03	15
24	24 -- 25	2235		61752	1,30E+09	1,13E-03	11
25	25 -- 26	2227		63987	1,38E+09	1,04E-03	10
26	26 -- 27	2335		66214	1,47E+09	9,62E-04	8
27	27 -- 28	2311		68549	1,57E+09	8,80E-04	7
28	28 -- 29	4518		70860	1,67E+09	7,98E-04	6
29	29 -- 30	4294		75377	1,88E+09	6,36E-04	4
30	30 -- 31	3926		79672	2,10E+09	4,74E-04	2
31	31 -- 32	3292		83598	2,33E+09	3,14E-04	1
32	32 -- 33	3305		86890	2,58E+09	1,56E-04	0
33		0		90195	2,83E+09	0,00E+00	0

Trace' VHZ - BWK

B - Horizontale belasting - belastinggeval 1a (incl. 2e orde effect)

knoop nummer	staaf i--j	Q _{last;hor} N	F _{last;hor} N	dwarskr. N	moment Nmm	hoekver. rad.	hor. verpl. mm
1	1 -- 2			0	0,00E+00	5,11E-02	1786
2	2 -- 3		30896	30896	1,67E+05	5,11E-02	1757
3	3 -- 4			30896	7,51E+07	5,07E-02	1636
4	4 -- 5			30896	1,69E+08	4,98E-02	1487
5	5 -- 6			30896	2,65E+08	4,87E-02	1342
6	6 -- 7		193927	224823	3,04E+08	4,83E-02	1286
7	7 -- 8			224823	7,15E+08	4,73E-02	1200
8	8 -- 9			224823	1,39E+09	4,50E-02	1064
9	9 -- 10			224823	2,07E+09	4,21E-02	935
10	10 -- 11		185663	410486	2,60E+09	3,99E-02	841
11	11 -- 12			410486	2,87E+09	3,93E-02	815
12	12 -- 13			410486	4,10E+09	3,61E-02	703
13	13 -- 14			410486	5,33E+09	3,31E-02	601
14	14 -- 15			410486	6,57E+09	3,01E-02	508
15	15 -- 16		175287	585773	6,77E+09	2,96E-02	493
16	16 -- 17			585773	8,23E+09	2,70E-02	423
17	17 -- 18			585773	9,11E+09	2,56E-02	385
18	18 -- 19			585773	9,98E+09	2,42E-02	348
19	19 -- 20		49831	635604	1,12E+10	2,22E-02	299
20	20 -- 21			635604	1,18E+10	2,14E-02	281
21	21 -- 22			635604	1,27E+10	2,00E-02	250
22	22 -- 23			635604	1,37E+10	1,86E-02	222
23	23 -- 24			635604	1,56E+10	1,60E-02	170
24	24 -- 25			635604	1,75E+10	1,36E-02	127
25	25 -- 26			635604	1,83E+10	1,24E-02	109
26	26 -- 27			635604	1,92E+10	1,14E-02	93
27	27 -- 28			635604	2,01E+10	1,03E-02	78
28	28 -- 29			635604	2,10E+10	9,25E-03	64
29	29 -- 30			635604	2,29E+10	7,24E-03	40
30	30 -- 31			635604	2,47E+10	5,31E-03	22
31	31 -- 32			635604	2,65E+10	3,46E-03	10
32	32 -- 33			635604	2,83E+10	1,69E-03	2
33				635604	3,01E+10	0,00E+00	0

Trace' VHZ - BWK

C - Horizontale belasting - belastinggeval 1b (incl. 2e orde effect)

knoop nummer	staaf i--j	Q _{last;hor} N	F _{last;hor} N	dwarskr. N	moment Nmm	hoekver. rad.	hor. verpl. mm
1	1 -- 2			0	0,00E+00	3,67E-02	1305
2	2 -- 3		18835	18835	1,20E+05	3,67E-02	1284
3	3 -- 4			18835	4,60E+07	3,65E-02	1197
4	4 -- 5			18835	1,04E+08	3,59E-02	1090
5	5 -- 6			18835	1,62E+08	3,52E-02	985
6	6 -- 7		141513	160348	1,87E+08	3,50E-02	945
7	7 -- 8			160348	4,80E+08	3,43E-02	882
8	8 -- 9			160348	9,62E+08	3,27E-02	783
9	9 -- 10			160348	1,44E+09	3,07E-02	689
10	10 -- 11		140625	300973	1,82E+09	2,92E-02	621
11	11 -- 12			300973	2,02E+09	2,87E-02	602
12	12 -- 13			300973	2,93E+09	2,65E-02	520
13	13 -- 14			300973	3,83E+09	2,44E-02	445
14	14 -- 15			300973	4,73E+09	2,22E-02	376
15	15 -- 16		139532	440505	4,89E+09	2,18E-02	365
16	16 -- 17			440505	5,98E+09	2,00E-02	314
17	17 -- 18			440505	6,64E+09	1,89E-02	285
18	18 -- 19			440505	7,30E+09	1,79E-02	258
19	19 -- 20		37096	477601	8,24E+09	1,64E-02	222
20	20 -- 21			477601	8,65E+09	1,58E-02	208
21	21 -- 22			477601	9,36E+09	1,48E-02	186
22	22 -- 23			477601	1,01E+10	1,38E-02	165
23	23 -- 24			477601	1,15E+10	1,19E-02	127
24	24 -- 25			477601	1,29E+10	1,01E-02	94
25	25 -- 26			477601	1,36E+10	9,24E-03	81
26	26 -- 27			477601	1,42E+10	8,43E-03	69
27	27 -- 28			477601	1,49E+10	7,65E-03	58
28	28 -- 29			477601	1,56E+10	6,88E-03	47
29	29 -- 30			477601	1,70E+10	5,38E-03	30
30	30 -- 31			477601	1,83E+10	3,95E-03	17
31	31 -- 32			477601	1,97E+10	2,57E-03	7
32	32 -- 33			477601	2,11E+10	1,26E-03	2
33				477601	2,24E+10	0,00E+00	0

Trace' VHZ - BWK

D - Horizontale belasting - belastinggeval 3 (incl. 2e orde effect)

knoop nummer	staaf i--j	Q _{last;hor} N	F _{last;hor} N	dwarskr. N	moment Nmm	hoekver. rad.	hor. verpl. mm
1	1 -- 2			0	0,00E+00	6,07E-02	2063
2	2 -- 3		51044	51044	1,99E+05	6,07E-02	2029
3	3 -- 4			51044	1,23E+08	6,01E-02	1885
4	4 -- 5			51044	2,78E+08	5,85E-02	1709
5	5 -- 6			51044	4,33E+08	5,67E-02	1539
6	6 -- 7		202486	253530	4,96E+08	5,61E-02	1474
7	7 -- 8			253530	9,60E+08	5,48E-02	1374
8	8 -- 9			253530	1,72E+09	5,17E-02	1217
9	9 -- 10			253530	2,49E+09	4,82E-02	1069
10	10 -- 11		199531	453061	3,08E+09	4,56E-02	961
11	11 -- 12			453061	3,38E+09	4,49E-02	932
12	12 -- 13			453061	4,74E+09	4,12E-02	804
13	13 -- 14			453061	6,10E+09	3,78E-02	688
14	14 -- 15			453061	7,47E+09	3,43E-02	581
15	15 -- 16		195906	648968	7,70E+09	3,37E-02	564
16	16 -- 17			648968	9,31E+09	3,08E-02	485
17	17 -- 18			648968	1,03E+10	2,92E-02	441
18	18 -- 19			648968	1,13E+10	2,76E-02	399
19	19 -- 20		95708	744676	1,26E+10	2,54E-02	343
20	20 -- 21			744676	1,33E+10	2,45E-02	322
21	21 -- 22			744676	1,44E+10	2,29E-02	287
22	22 -- 23			744676	1,55E+10	2,13E-02	255
23	23 -- 24			744676	1,77E+10	1,84E-02	196
24	24 -- 25			744676	1,99E+10	1,56E-02	146
25	25 -- 26			744676	2,10E+10	1,43E-02	126
26	26 -- 27			744676	2,20E+10	1,31E-02	107
27	27 -- 28			744676	2,30E+10	1,18E-02	89
28	28 -- 29			744676	2,41E+10	1,06E-02	73
29	29 -- 30			744676	2,63E+10	8,33E-03	46
30	30 -- 31			744676	2,84E+10	6,11E-03	26
31	31 -- 32			744676	3,05E+10	3,99E-03	11
32	32 -- 33			744676	3,27E+10	1,95E-03	3
33				744676	3,48E+10	0,00E+00	0

Trace' VHZ - BWK

E - Horizontale belasting - belastinggeval 4 (incl. 2e orde effect)

knoop nummer	staaf i--j	Q _{last;hor} N	F _{last;hor} N	dwarskr. N	moment Nmm	hoekver. rad.	hor. verpl. mm
1	1 -- 2			0	0,00E+00	3,64E-02	1288
2	2 -- 3		20078	20078	1,19E+05	3,64E-02	1267
3	3 -- 4			20078	4,89E+07	3,61E-02	1180
4	4 -- 5			20078	1,10E+08	3,55E-02	1075
5	5 -- 6			20078	1,73E+08	3,48E-02	971
6	6 -- 7		137963	158041	1,98E+08	3,45E-02	931
7	7 -- 8			158041	4,88E+08	3,39E-02	869
8	8 -- 9			158041	9,62E+08	3,23E-02	771
9	9 -- 10			158041	1,44E+09	3,03E-02	679
10	10 -- 11		137150	295191	1,81E+09	2,88E-02	611
11	11 -- 12			295191	2,01E+09	2,83E-02	592
12	12 -- 13			295191	2,89E+09	2,61E-02	512
13	13 -- 14			295191	3,78E+09	2,40E-02	438
14	14 -- 15			295191	4,66E+09	2,18E-02	370
15	15 -- 16		136146	431337	4,82E+09	2,15E-02	360
16	16 -- 17			431337	5,89E+09	1,96E-02	309
17	17 -- 18			431337	6,53E+09	1,86E-02	281
18	18 -- 19			431337	7,18E+09	1,76E-02	254
19	19 -- 20		39947	471285	8,10E+09	1,62E-02	219
20	20 -- 21			471285	8,50E+09	1,56E-02	205
21	21 -- 22			471285	9,20E+09	1,46E-02	183
22	22 -- 23			471285	9,91E+09	1,36E-02	162
23	23 -- 24			471285	1,13E+10	1,17E-02	125
24	24 -- 25			471285	1,27E+10	9,91E-03	93
25	25 -- 26			471285	1,34E+10	9,10E-03	80
26	26 -- 27			471285	1,40E+10	8,31E-03	68
27	27 -- 28			471285	1,47E+10	7,53E-03	57
28	28 -- 29			471285	1,54E+10	6,77E-03	47
29	29 -- 30			471285	1,67E+10	5,30E-03	29
30	30 -- 31			471285	1,81E+10	3,89E-03	16
31	31 -- 32			471285	1,94E+10	2,53E-03	7
32	32 -- 33			471285	2,08E+10	1,24E-03	2
33				471285	2,21E+10	0,00E+00	0

Trace' VHZ - BWK

F - Excentriciteit moment t.g.v. eigengewicht draden

knoop nummer	staaf i--j	Q _{last;hor} N	F _{last;hor} N	dwarskr. N	moment Nmm	hoekver. rad.	hor. verpl. mm
1	1 -- 2				0,00E+00	1,33E-04	2
2	2 -- 3				3,11E+06	1,33E-04	2
3	3 -- 4				3,11E+06	1,02E-04	2
4	4 -- 5				3,11E+06	7,70E-05	2
5	5 -- 6				3,11E+06	6,10E-05	1
6	6 -- 7				3,11E+06	5,67E-05	1
7	7 -- 8				3,11E+06	5,10E-05	1
8	8 -- 9				3,11E+06	4,39E-05	1
9	9 -- 10				3,11E+06	3,87E-05	1
10	10 -- 11				3,11E+06	3,58E-05	1
11	11 -- 12				3,11E+06	3,50E-05	1
12	12 -- 13				3,11E+06	3,22E-05	1
13	13 -- 14				3,11E+06	3,03E-05	1
14	14 -- 15				3,11E+06	2,87E-05	1
15	15 -- 16				3,11E+06	2,84E-05	0
16	16 -- 17				3,11E+06	2,74E-05	0
17	17 -- 18				3,11E+06	2,69E-05	0
18	18 -- 19				3,11E+06	2,64E-05	0
19	19 -- 20				2,14E+07	2,58E-05	0
20	20 -- 21				2,14E+07	2,43E-05	0
21	21 -- 22				2,14E+07	2,19E-05	0
22	22 -- 23				2,14E+07	1,96E-05	0
23	23 -- 24				2,14E+07	1,59E-05	0
24	24 -- 25				2,14E+07	1,27E-05	0
25	25 -- 26				2,14E+07	1,13E-05	0
26	26 -- 27				2,14E+07	1,01E-05	0
27	27 -- 28				2,14E+07	8,94E-06	0
28	28 -- 29				2,14E+07	7,86E-06	0
29	29 -- 30				2,14E+07	5,89E-06	0
30	30 -- 31				2,14E+07	4,16E-06	0
31	31 -- 32				2,14E+07	2,61E-06	0
32	32 -- 33				2,14E+07	1,24E-06	0
33					2,14E+07	0,00E+00	0

4.2 - Maximale horizontale verplaatsingen in SLS-toestand

Maatgevende combinatie - Serviceability limit state:

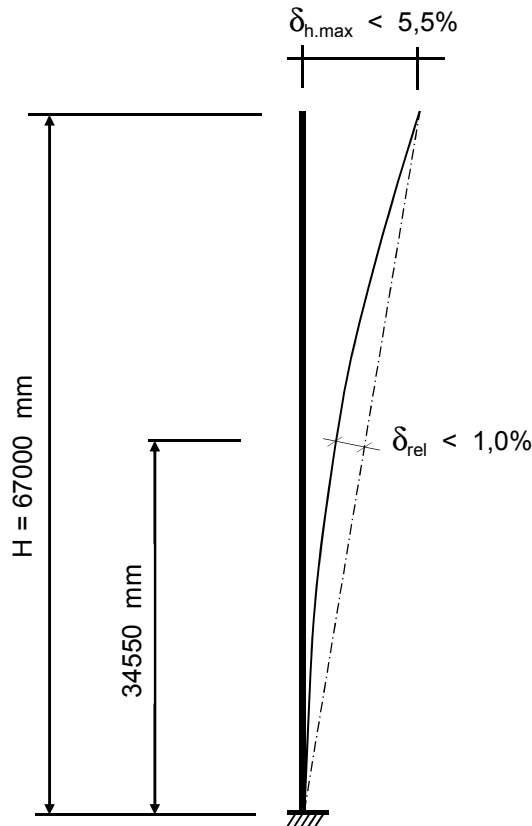
Eigengewicht conductors, insulators	$G_k =$	1,00	1,00
Windbelasting mastlichaam	$Q_{wk} =$	1,00	0,30
Belasting geval 1a	$Q_{wk} =$	1,00	0,00
Belasting geval 1b	$Q_{wk} =$	0,00	0,00
Belasting geval 3	$Q_{ik} =$	0,00	1,00
Belasting geval 4	$Q_{pk} =$	0,00	0,00

)*

knoop nummer	staaf i--j	hoekver. ϕ radian	verpl. δ_{hor} mm
1	1 -- 2	6,2E-02	2106
2	2 -- 3	6,2E-02	2071
3	3 -- 4	6,1E-02	1924
4	4 -- 5	6,0E-02	1745
5	5 -- 6	5,8E-02	1571
6	6 -- 7	5,7E-02	1505
7	7 -- 8	5,6E-02	1403
8	8 -- 9	5,3E-02	1242
9	9 -- 10	4,9E-02	1092
10	10 -- 11	4,7E-02	982
11	11 -- 12	4,6E-02	952
12	12 -- 13	4,2E-02	822
13	13 -- 14	3,9E-02	703
14	14 -- 15	3,5E-02	594
15	15 -- 16	3,4E-02	577
16	16 -- 17	3,1E-02	496
17	17 -- 18	3,0E-02	451
18	18 -- 19	2,8E-02	408
19	19 -- 20	2,6E-02	351
20	20 -- 21	2,5E-02	329
21	21 -- 22	2,3E-02	294
22	22 -- 23	2,2E-02	260
23	23 -- 24	1,9E-02	201
24	24 -- 25	1,6E-02	149
25	25 -- 26	1,5E-02	129
26	26 -- 27	1,3E-02	110
27	27 -- 28	1,2E-02	92
28	28 -- 29	1,1E-02	75
29	29 -- 30	8,5E-03	47
30	30 -- 31	6,3E-03	26
31	31 -- 32	4,1E-03	12
32	32 -- 33	2,0E-03	3
33		0,0E+00	0

)* - Maatgevende belastingcombinatie

4.3 - Toetsing maximale horizontale verplaatsingen



Controle verplaatsingen

$$\delta_h = 2106 \text{ mm} \text{ ----> } \delta_h * 100 / 67000$$

Percentage uitbuig. = 3,14 % voldoet , max verpl. < 5,5 %

max. relatieve verplaatsing mast, t.p.v knoop x :

$$\delta_{rel} = [\{ \delta_{hor} * (\text{hoogte knoop x}) / (\text{totale hoogte}) \} - \delta_{knoop x}] * \text{Cos}\alpha$$

Knoop 16 ; Hoogte = 34550 mm

$$\delta_{knoop x} = 496 \text{ mm}$$

$$\alpha = 1,80 \text{ graden}$$

$$\delta_{rel} = 590 \text{ mm} \text{ ----> } \delta_h * 100 / 67000$$

Percentage uitbuig. = 0,88 % voldoet , max verpl. < 1 %

De maximale verplaatsing voldoet aan stijfheidseisen volgen NEN -EN 50341-3 (november 2001) .

4.4 - Berekening krachten in ULS-toestand - (Ultimate limit state)

A - Wind belasting mastlichaam

knoop nummer	staaf i-j	Q _{last,hor} N	normaalkr. N	dwarskr. N	moment Nmm	hoekver. rad.	hor. verpl. mm
1	1 -- 2	621	480	0	0,00E+00	5,98E-03	213
2	2 -- 3	2760	6894	663	1,89E+05	5,98E-03	210
3	3 -- 4	3785	14176	3607	5,27E+06	5,96E-03	196
4	4 -- 5	4175	24599	7644	2,19E+07	5,86E-03	178
5	5 -- 6	1730	36567	12097	5,10E+07	5,67E-03	161
6	6 -- 7	2820	81475	13942	6,60E+07	5,59E-03	155
7	7 -- 8	4911	90783	16950	9,38E+07	5,45E-03	145
8	8 -- 9	5256	107420	22189	1,51E+08	5,17E-03	129
9	9 -- 10	4325	125774	27795	2,25E+08	4,86E-03	114
10	10 -- 11	1257	182832	32409	2,94E+08	4,62E-03	103
11	11 -- 12	5891	187838	33750	3,16E+08	4,54E-03	101
12	12 -- 13	6178	220168	40033	4,25E+08	4,21E-03	88
13	13 -- 14	6442	249306	46624	5,53E+08	3,90E-03	76
14	14 -- 15	1116	280589	53495	7,00E+08	3,58E-03	65
15	15 -- 16	5564	327070	54686	7,27E+08	3,53E-03	63
16	16 -- 17	3420	354985	60621	8,69E+08	3,25E-03	54
17	17 -- 18	3469	374538	64269	9,61E+08	3,11E-03	50
18	18 -- 19	5014	394692	67969	1,06E+09	2,96E-03	45
19	19 -- 20	2052	434751	73317	1,21E+09	2,74E-03	39
20	20 -- 21	3587	447131	75506	1,27E+09	2,66E-03	37
21	21 -- 22	3616	469088	79332	1,38E+09	2,50E-03	33
22	22 -- 23	7299	491645	83190	1,50E+09	2,35E-03	30
23	23 -- 24	7339	541823	90975	1,76E+09	2,07E-03	23
24	24 -- 25	3353	634478	98803	2,04E+09	1,78E-03	17
25	25 -- 26	3340	659478	102379	2,18E+09	1,65E-03	15
26	26 -- 27	3502	685017	105942	2,32E+09	1,52E-03	13
27	27 -- 28	3467	714353	109678	2,47E+09	1,39E-03	11
28	28 -- 29	6777	744329	113376	2,63E+09	1,26E-03	9
29	29 -- 30	6441	806205	120604	2,96E+09	1,01E-03	6
30	30 -- 31	5890	870644	127475	3,32E+09	7,50E-04	3
31	31 -- 32	4938	937647	133757	3,69E+09	4,98E-04	1
32	32 -- 33	4957	1007213	139024	4,08E+09	2,47E-04	0
33		0	1133058	144311	4,48E+09	0,00E+00	0

Trace' VHZ - BWK

B - Horizontale belasting - belastinggeval 1a

knoop nummer	staaf i--j	Q _{last;hor} N	F _{last;hor.} N	dwarskr. N	moment Nmm	hoekver. rad.	hor. verpl. mm
1	1 -- 2			0	0,00E+00	6,66E-02	2325
2	2 -- 3		41802	41802	0,00E+00	6,66E-02	2287
3	3 -- 4			41802	9,95E+07	6,61E-02	2129
4	4 -- 5			41802	2,23E+08	6,48E-02	1936
5	5 -- 6			41802	3,46E+08	6,34E-02	1747
6	6 -- 7		256563	298365	3,94E+08	6,29E-02	1674
7	7 -- 8			298365	9,31E+08	6,17E-02	1562
8	8 -- 9			298365	1,81E+09	5,85E-02	1384
9	9 -- 10			298365	2,69E+09	5,48E-02	1217
10	10 -- 11		244261	542627	3,38E+09	5,19E-02	1094
11	11 -- 12			542627	3,73E+09	5,11E-02	1060
12	12 -- 13			542627	5,33E+09	4,70E-02	915
13	13 -- 14			542627	6,93E+09	4,31E-02	782
14	14 -- 15			542627	8,53E+09	3,91E-02	661
15	15 -- 16		228663	771289	8,80E+09	3,85E-02	641
16	16 -- 17			771289	1,07E+10	3,51E-02	551
17	17 -- 18			771289	1,18E+10	3,33E-02	500
18	18 -- 19			771289	1,30E+10	3,15E-02	453
19	19 -- 20		65673	836962	1,46E+10	2,89E-02	389
20	20 -- 21			836962	1,53E+10	2,78E-02	365
21	21 -- 22			836962	1,65E+10	2,60E-02	325
22	22 -- 23			836962	1,78E+10	2,42E-02	288
23	23 -- 24			836962	2,02E+10	2,09E-02	222
24	24 -- 25			836962	2,27E+10	1,76E-02	165
25	25 -- 26			836962	2,38E+10	1,62E-02	142
26	26 -- 27			836962	2,50E+10	1,48E-02	121
27	27 -- 28			836962	2,62E+10	1,34E-02	101
28	28 -- 29			836962	2,74E+10	1,20E-02	83
29	29 -- 30			836962	2,97E+10	9,42E-03	52
30	30 -- 31			836962	3,21E+10	6,91E-03	29
31	31 -- 32			836962	3,45E+10	4,50E-03	13
32	32 -- 33			836962	3,69E+10	2,20E-03	3
33				836962	3,93E+10	0,00E+00	0

Trace' VHZ - BWK

C - Horizontale belasting - belastinggeval 1b

knoop nummer	staaf i--j	Q _{last;hor} N	F _{last;hor.} N	dwarskr. N	moment Nmm	hoekver. rad.	hor. verpl. mm
1	1 -- 2			0	0,00E+00	4,23E-02	1506
2	2 -- 3		22478	22478	0,00E+00	4,23E-02	1482
3	3 -- 4			22478	5,35E+07	4,21E-02	1381
4	4 -- 5			22478	1,20E+08	4,14E-02	1258
5	5 -- 6			22478	1,86E+08	4,06E-02	1137
6	6 -- 7		165751	188229	2,12E+08	4,03E-02	1090
7	7 -- 8			188229	5,51E+08	3,96E-02	1018
8	8 -- 9			188229	1,11E+09	3,77E-02	904
9	9 -- 10			188229	1,66E+09	3,54E-02	796
10	10 -- 11		164321	352549	2,09E+09	3,37E-02	716
11	11 -- 12			352549	2,32E+09	3,31E-02	694
12	12 -- 13			352549	3,36E+09	3,06E-02	600
13	13 -- 14			352549	4,40E+09	2,81E-02	514
14	14 -- 15			352549	5,44E+09	2,56E-02	434
15	15 -- 16		162565	515114	5,62E+09	2,52E-02	422
16	16 -- 17			515114	6,88E+09	2,30E-02	362
17	17 -- 18			515114	7,64E+09	2,18E-02	329
18	18 -- 19			515114	8,40E+09	2,07E-02	298
19	19 -- 20		43600	558714	9,48E+09	1,90E-02	256
20	20 -- 21			558714	9,96E+09	1,83E-02	241
21	21 -- 22			558714	1,08E+10	1,71E-02	214
22	22 -- 23			558714	1,16E+10	1,59E-02	190
23	23 -- 24			558714	1,33E+10	1,37E-02	146
24	24 -- 25			558714	1,49E+10	1,16E-02	109
25	25 -- 26			558714	1,57E+10	1,07E-02	94
26	26 -- 27			558714	1,64E+10	9,74E-03	80
27	27 -- 28			558714	1,72E+10	8,84E-03	67
28	28 -- 29			558714	1,80E+10	7,95E-03	55
29	29 -- 30			558714	1,96E+10	6,22E-03	35
30	30 -- 31			558714	2,12E+10	4,56E-03	19
31	31 -- 32			558714	2,28E+10	2,97E-03	8
32	32 -- 33			558714	2,44E+10	1,45E-03	2
33				558714	2,60E+10	0,00E+00	0

Trace' VHZ - BWK

D - Horizontale belasting - belastinggeval 3

knoop nummer	staaf i--j	Q _{last;hor} N	F _{last;hor.} N	dwarskr. N	moment Nmm	hoekver. rad.	hor. verpl. mm
1	1 -- 2			0	0,00E+00	7,66E-02	2593
2	2 -- 3		67473	67473	0,00E+00	7,66E-02	2549
3	3 -- 4			67473	1,61E+08	7,58E-02	2368
4	4 -- 5			67473	3,60E+08	7,37E-02	2147
5	5 -- 6			67473	5,59E+08	7,14E-02	1932
6	6 -- 7		256544	324016	6,36E+08	7,05E-02	1851
7	7 -- 8			324016	1,22E+09	6,88E-02	1725
8	8 -- 9			324016	2,18E+09	6,50E-02	1527
9	9 -- 10			324016	3,13E+09	6,05E-02	1342
10	10 -- 11		252057	576073	3,88E+09	5,72E-02	1206
11	11 -- 12			576073	4,25E+09	5,63E-02	1169
12	12 -- 13			576073	5,95E+09	5,17E-02	1010
13	13 -- 14			576073	7,65E+09	4,74E-02	863
14	14 -- 15			576073	9,35E+09	4,30E-02	730
15	15 -- 16		246540	822613	9,64E+09	4,23E-02	709
16	16 -- 17			822613	1,17E+10	3,86E-02	609
17	17 -- 18			822613	1,29E+10	3,67E-02	554
18	18 -- 19			822613	1,41E+10	3,47E-02	501
19	19 -- 20		125377	947990	1,58E+10	3,18E-02	431
20	20 -- 21			947990	1,66E+10	3,07E-02	405
21	21 -- 22			947990	1,80E+10	2,87E-02	361
22	22 -- 23			947990	1,94E+10	2,67E-02	320
23	23 -- 24			947990	2,22E+10	2,31E-02	246
24	24 -- 25			947990	2,50E+10	1,95E-02	183
25	25 -- 26			947990	2,63E+10	1,80E-02	158
26	26 -- 27			947990	2,76E+10	1,64E-02	135
27	27 -- 28			947990	2,89E+10	1,49E-02	112
28	28 -- 29			947990	3,03E+10	1,34E-02	92
29	29 -- 30			947990	3,30E+10	1,05E-02	58
30	30 -- 31			947990	3,57E+10	7,69E-03	32
31	31 -- 32			947990	3,84E+10	5,01E-03	14
32	32 -- 33			947990	4,11E+10	2,45E-03	4
33				947990	4,38E+10	0,00E+00	0

Trace' VHZ - BWK

E - Horizontale belasting - belastinggeval 4

knoop nummer	staaf i--j	Q _{last;hor} N	F _{last} N	dwarskr. N	moment Nmm	hoekver. rad.	hor. verpl. mm
1	1 -- 2			0	0,00E+00	4,33E-02	1532
2	2 -- 3		24801	24801	0,00E+00	4,33E-02	1507
3	3 -- 4			24801	5,90E+07	4,30E-02	1405
4	4 -- 5			24801	1,32E+08	4,23E-02	1279
5	5 -- 6			24801	2,05E+08	4,14E-02	1155
6	6 -- 7		166433	191234	2,34E+08	4,11E-02	1108
7	7 -- 8			191234	5,78E+08	4,03E-02	1034
8	8 -- 9			191234	1,14E+09	3,84E-02	918
9	9 -- 10			191234	1,71E+09	3,60E-02	808
10	10 -- 11		165148	356382	2,15E+09	3,42E-02	727
11	11 -- 12			356382	2,38E+09	3,37E-02	705
12	12 -- 13			356382	3,43E+09	3,10E-02	609
13	13 -- 14			356382	4,48E+09	2,85E-02	521
14	14 -- 15			356382	5,53E+09	2,60E-02	441
15	15 -- 16		163566	519948	5,71E+09	2,55E-02	428
16	16 -- 17			519948	6,98E+09	2,34E-02	368
17	17 -- 18			519948	7,75E+09	2,22E-02	335
18	18 -- 19			519948	8,52E+09	2,10E-02	303
19	19 -- 20		48811	568758	9,61E+09	1,92E-02	260
20	20 -- 21			568758	1,01E+10	1,86E-02	244
21	21 -- 22			568758	1,09E+10	1,74E-02	218
22	22 -- 23			568758	1,18E+10	1,62E-02	193
23	23 -- 24			568758	1,34E+10	1,40E-02	149
24	24 -- 25			568758	1,51E+10	1,18E-02	111
25	25 -- 26			568758	1,59E+10	1,08E-02	95
26	26 -- 27			568758	1,67E+10	9,90E-03	81
27	27 -- 28			568758	1,75E+10	8,98E-03	68
28	28 -- 29			568758	1,83E+10	8,07E-03	56
29	29 -- 30			568758	1,99E+10	6,32E-03	35
30	30 -- 31			568758	2,15E+10	4,64E-03	20
31	31 -- 32			568758	2,31E+10	3,02E-03	9
32	32 -- 33			568758	2,48E+10	1,48E-03	2
33				568758	2,64E+10	0,00E+00	0

Trace' VHZ - BWK

F - Excentriciteit moment t.g.v. eigengewicht draden

knoop nummer	staaf i--j	Q _{last;hor} N	F _{last} N	dwarskr. N	moment Nmm	hoekver. rad.	hor. verpl. mm
1	1 -- 2				0,00E+00	1,57E-04	3
2	2 -- 3				3,66E+06	1,57E-04	2
3	3 -- 4				3,66E+06	1,20E-04	2
4	4 -- 5				3,66E+06	9,05E-05	2
5	5 -- 6				3,66E+06	7,17E-05	2
6	6 -- 7				3,66E+06	6,66E-05	1
7	7 -- 8				3,66E+06	5,99E-05	1
8	8 -- 9				3,66E+06	5,16E-05	1
9	9 -- 10				3,66E+06	4,54E-05	1
10	10 -- 11				3,66E+06	4,20E-05	1
11	11 -- 12				3,66E+06	4,12E-05	1
12	12 -- 13				3,66E+06	3,78E-05	1
13	13 -- 14				3,66E+06	3,55E-05	1
14	14 -- 15				3,66E+06	3,37E-05	1
15	15 -- 16				3,66E+06	3,34E-05	1
16	16 -- 17				3,66E+06	3,21E-05	0
17	17 -- 18				3,66E+06	3,15E-05	0
18	18 -- 19				3,66E+06	3,10E-05	0
19	19 -- 20				2,51E+07	3,03E-05	0
20	20 -- 21				2,51E+07	2,85E-05	0
21	21 -- 22				2,51E+07	2,57E-05	0
22	22 -- 23				2,51E+07	2,30E-05	0
23	23 -- 24				2,51E+07	1,86E-05	0
24	24 -- 25				2,51E+07	1,49E-05	0
25	25 -- 26				2,51E+07	1,33E-05	0
26	26 -- 27				2,51E+07	1,18E-05	0
27	27 -- 28				2,51E+07	1,05E-05	0
28	28 -- 29				2,51E+07	9,22E-06	0
29	29 -- 30				2,51E+07	6,92E-06	0
30	30 -- 31				2,51E+07	4,88E-06	0
31	31 -- 32				2,51E+07	3,07E-06	0
32	32 -- 33				2,51E+07	1,45E-06	0
33					2,51E+07	0,00E+00	0

4.5 - Maximale krachten in ULS-toestand

Eigengewicht conductors, insulators	$G_k =$	1,20)*	1,20
Eigengewicht mast	$G_k =$	1,20)**	1,20
Windbelasting mastlichaam	$Q_{wk} =$	1,60		0,45
Belasting geval 1a	$Q_{wk} =$	1,50		0,00
Belasting geval 1b	$Q_{wk} =$	0,00		0,00
Belasting geval 3	$Q_{ik} =$	0,00		1,50
Belasting geval 4	$Q_{pk} =$	0,00		0,00

knoop nummer	staaf i-j	normaal kr. kN	dwars kr. kN	moment kNm
1	1 -- 2	0,48	0,00	0,00
2	2 -- 3	6,89	67,66	16,11
3	3 -- 4	14,18	68,49	178,13
4	4 -- 5	24,60	69,62	381,84
5	5 -- 6	36,57	70,87	589,07
6	6 -- 7	81,48	327,94	670,88
7	7 -- 8	90,78	328,78	1261,92
8	8 -- 9	107,42	330,26	2234,01
9	9 -- 10	125,77	331,83	3210,59
10	10 -- 11	182,83	585,19	3975,30
11	11 -- 12	187,84	585,56	4355,80
12	12 -- 13	220,17	587,33	6085,82
13	13 -- 14	249,31	589,25	7821,18
14	14 -- 15	280,59	596,12	9562,13
15	15 -- 16	327,07	837,99	9857,78
16	16 -- 17	354,98	839,66	11912,90
17	17 -- 18	374,54	840,69	13152,16
18	18 -- 19	394,69	841,73	14392,95
19	19 -- 20	434,75	968,61	16251,64
20	20 -- 21	447,13	969,23	17075,22
21	21 -- 22	469,09	970,30	18505,62
22	22 -- 23	491,65	971,39	19937,62
23	23 -- 24	541,82	973,58	22806,44
24	24 -- 25	634,48	975,78	25681,74
25	25 -- 26	659,48	976,78	26999,72
26	26 -- 27	685,02	977,79	28319,05
27	27 -- 28	714,35	978,84	29713,14
28	28 -- 29	744,33	979,88	31108,73
29	29 -- 30	806,20	981,91	33904,27
30	30 -- 31	870,64	983,84	36705,47
31	31 -- 32	937,65	985,61	39511,94
32	32 -- 33	1007,21	987,09	42323,03
33		1133,06	988,58	45138,36

)** - Maatgevende belastingcombinatie voor staven 1 t/m 32

4.6 - Toetsing van de doorsnede

Elasticiteitsmodulus E-	N/mm ²	210000	
Vloeigrens f _y	N/mm ²	355	Voor wanddikte t < 40
Vloeigrens f _y	N/mm ²	335	Voor wanddikte t >= 40

A- Controle buigspanning

Toetsingregel :

$$N_{Ed} / N_{Rd} + M_{y,Ed} / M_{y,Rd} \leq 1$$

waarin:

$$M_{y,Ed} = M_{1,y,Ed} + \sum N_{Ed,i} * \delta_{rel,i}$$

M_{1,y,Ed} = buigende moment uit computer

N_{Ed,i} = normaal kracht uit computer uitvoer ter plaatse knoop i

δ_{rel,i} = maximale horizontale verplaatsing t.p.v. knoop i = δ_{i,max} - δ_{j,max}

$$M_{y,el,Rd} = W_{y,el} * f_y ; N_{Rd} = A * f_y$$

staaf nummer	profiel D _{voet} - D _{top} mm	moment M _{1,y,Ed} kNm	drukkracht N _{c,Rd} kN	rel.verpl. δ _{rel.} mm	M _{y,Ed} in kNm	M _{y,el,Rd} in kNm	toetsings- regel
1	500 / 795	16,11	6,89	35	16,4	1217,6	0,01
2	500 / 795	178,13	14,18	147	180,5	1640,9	0,11
3	500 / 795	381,84	24,60	179	388,6	2253,2	0,17
4	500 / 795	589,07	36,57	174	602,2	2962,6	0,21
5	795 / 1090	670,88	81,48	66	689,3	3602,0	0,20
6	795 / 1090	1261,92	90,78	102	1289,6	4159,5	0,31
7	795 / 1090	2234,01	107,42	161	2279,0	5160,0	0,45
8	795 / 1090	3210,59	125,77	151	3274,5	6268,3	0,53
9	1090 / 1287	3975,30	182,83	110	4059,4	7887,1	0,52
10	1090 / 1287	4355,80	187,84	30	4445,5	8191,2	0,55
11	1090 / 1287	6085,82	220,17	130	6204,1	9643,9	0,65
12	1287/ 1582	7821,18	249,31	119	7969,1	12661,5	0,64
13	1287/ 1582	9562,13	280,59	109	9740,6	14575,7	0,68
14	1287/ 1582	9857,78	327,07	17	10041,9	14913,5	0,68
15	1287/ 1582	11912,90	354,98	81	12125,7	16624,6	0,74
16	1582/ 1876	13152,16	374,54	45	13381,9	19713,9	0,69
17	1582/ 1876	14392,95	394,69	43	14639,6	20952,1	0,71
18	1582/ 1876	16251,64	434,75	57	16523,0	22780,2	0,73
19	1582/ 1876	17075,22	447,13	22	17356,2	23541,9	0,75
20	1582/ 1876	18505,62	469,09	36	18803,4	24893,3	0,76
21	1582/ 1876	19937,62	491,65	33	20251,7	26282,5	0,78
22	1876/ 2163	22806,44	541,82	60	23153,0	31162,7	0,75
23	1876/ 2163	25681,74	634,48	51	26060,9	34417,6	0,77
24	1876/ 2163	26999,72	659,48	21	27392,5	35961,1	0,77
25	1876/ 2163	28319,05	685,02	19	28724,7	37538,4	0,77
26	2163/ 2733	29713,14	714,35	18	30131,8	41742,2	0,73
27	2163/ 2733	31108,73	744,33	16	31539,6	43595,1	0,73
28	2163/ 2733	33904,27	806,20	28	34357,5	47421,5	0,73
29	2163/ 2733	36705,47	870,64	21	37177,1	51409,0	0,73
30	2163/ 2733	39511,94	937,65	15	39997,4	55557,5	0,73
31	2163/ 2733	42323,03	1007,21	9	42817,2	59866,9	0,73
32	2163/ 2733	45138,36	1133,06	3	45635,8	64337,4	0,72

B- Controle plooi stabiliteit

Toetsing regel :volgens NEN -EN 50341-3 (NEN 1060).

$$(\sigma_{N;Ed} / \sigma_{N;plooi}) + (\sigma_{MEd} / \sigma_{M;plooi}) \leq 1$$

Plooi spanning t.g.v normaalkracht

Indien $d / t < 90 * a_y^2$ ---> $\sigma_{N;plooi;d} = f_y$; $a_y = (f_{ref} / f_y)^{0,5}$; $f_{ref} = 235 \text{ N/mm}^2$

Indien $90 * a_y^2 < d / t < 315 a_y^2$ ---> $\sigma_{N;plooi;d} = 0,3 * f_{y;d} + 14805 / (d/t)$

Plooi spanning t.g.v moment

Indien $d / t < 157,5 * a_y^2$ ---> $\sigma_{N;plooi;d} = f_{y;d}$

Indien $157,5 * a_y^2 < d / t < 315 a_y^2$ ---> $\sigma_{N;plooi;d} = 0,6 * f_{y;d} + 14805 / (d/t)$

d mm	t mm	d/t	a _y	σ _{N;plooi;d} N/mm ²	σ _{M;plooi;d} N/mm ²
519	18,0	28,83	0,81	355	355
598	18,0	33,24	0,81	355	355
697	18,0	38,70	0,81	355	355
795	18,0	44,16	0,81	355	355
833	20,0	41,66	0,81	355	355
893	20,0	44,66	0,81	355	355
992	20,0	49,58	0,81	355	355
1090	20,0	54,50	0,81	355	355
1167	22,0	53,03	0,81	355	355
1188	22,0	54,01	0,81	355	355
1287	22,0	58,48	0,81	355	355
1385	25,0	55,39	0,81	355	355
1483	25,0	59,33	0,81	355	355
1500	25,0	59,99	0,81	353	355
1582	25,0	63,26	0,81	341	355
1631	28,0	58,24	0,81	355	355
1680	28,0	59,99	0,81	353	355
1750	28,0	62,49	0,81	343	355
1778	28,0	63,51	0,81	340	355
1827	28,0	65,26	0,81	333	355
1876	28,0	67,02	0,81	327	355
1975	30,0	65,83	0,81	331	355
2073	30,0	69,10	0,81	321	355
2118	30,0	70,60	0,81	316	355
2163	30,0	72,10	0,81	312	355
2211	32,0	69,08	0,81	321	355
2258	32,0	70,56	0,81	316	355
2353	32,0	73,53	0,81	308	355
2448	32,0	76,50	0,81	300	355
2543	32,0	79,47	0,81	293	355
2638	32,0	82,44	0,81	286	355
2733	32,0	85,41	0,81	280	355

Trace' VHZ - BWK

staaf nummer	profiel D _{voet} - D _{top}	σ_{MEd} N/mm ²	σ_{NEd} N/mm ²	$\sigma_{M;plooi;d}$ N/mm ²	$\sigma_{N;plooi;d}$ N/mm ²	toetsings-regel
1	500 / 795	4,96	0,25	355	355	0,01
2	500 / 795	45,07	0,46	355	355	0,13
3	500 / 795	71,29	0,69	355	355	0,20
4	500 / 795	82,35	0,89	355	355	0,23
5	795 / 1090	71,30	1,63	355	355	0,21
6	795 / 1090	118,13	1,71	355	355	0,34
7	795 / 1090	174,13	1,85	355	355	0,50
8	795 / 1090	203,91	1,96	355	355	0,58
9	1090 / 1287	195,72	2,39	355	355	0,56
10	1090 / 1287	196,33	2,35	355	355	0,56
11	1090 / 1287	247,39	2,62	355	355	0,70
12	1287/ 1582	240,67	2,42	355	355	0,68
13	1287/ 1582	254,22	2,54	355	355	0,72
14	1287/ 1582	241,78	2,84	355	353	0,69
15	1287/ 1582	273,18	2,98	355	341	0,78
16	1582/ 1876	248,60	2,70	355	355	0,71
17	1582/ 1876	255,66	2,76	355	353	0,73
18	1582/ 1876	268,37	2,93	355	343	0,76
19	1582/ 1876	266,05	2,93	355	340	0,76
20	1582/ 1876	275,69	3,00	355	333	0,79
21	1582/ 1876	281,02	3,06	355	327	0,80
22	1876/ 2163	277,72	3,03	355	331	0,79
23	1876/ 2163	282,32	3,38	355	321	0,81
24	1876/ 2163	276,38	3,39	355	316	0,79
25	1876/ 2163	277,51	3,44	355	312	0,79
26	2163/ 2733	261,98	3,30	355	321	0,75
27	2163/ 2733	262,44	3,36	355	316	0,75
28	2163/ 2733	268,13	3,53	355	308	0,77
29	2163/ 2733	267,19	3,66	355	300	0,76
30	2163/ 2733	265,59	3,79	355	293	0,76
31	2163/ 2733	263,47	3,92	355	286	0,76
32	2163/ 2733	260,96	4,25	355	280	0,75

5.0 - Berekening ankers, bouten en flensverbindingen

uitgangspunt: gerolde draad

bouten	A _s in mm ²	f _{ub} in N/mm ²	F _{t,Rd} in kN	F _{v,Rd} in kN
M 48 - 8,8	1473	800	848,45	565,63
M 48 - 10,9	1473	1000	1060,56	589,20
M 45 - 8,8	1306	800	752,26	501,50
M 45 - 10,9	1306	1000	940,32	522,40
M 42 - 8,8	1121	800	645,64	430,43
M 42 - 10,9	1121	1000	807,05	448,36
M 39 - 8,8	976	800	562,04	374,70
M 39 - 10,9	976	1000	702,55	390,31
M 39 - 12,9	976	1200	843,07	468,37
M 36 - 8,8	817	800	470,59	313,73
M 36 - 10,9	817	1000	588,24	326,80
M 33 - 8,8	694	800	399,49	266,33
M 33 - 10,9	694	1000	499,36	277,42
M 30 - 8,8	561	800	322,90	215,27
M 30 - 10,9	561	1000	403,62	224,24

Max. trekkracht in de ankers en boutverbindingen :

$$F_{Ed} = M_{y,Ed} * a / I_p - N_{Ed} / n$$

Waarin :

M_{y,Ed} = max. moment t.p.v aansluiting t.g.v rekenbelasting

N_{Ed} = max. normaal kracht t.p.v aansluiting t.g.v rekenbelasting

a = max. afstand bout tot zwaartepunt boutenpatroon = diameter stc. / 2

n = aantal bouten en $I_p = \sum (I_x^2 + I_y^2) = (n / 2) * (d_{stc} / 2)^2$

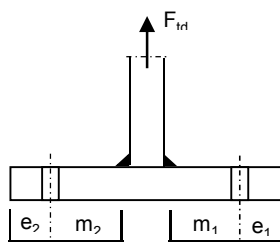
Flensverbinding met één boutrij : $I_p = (n / 2) * (d_{stc} / 2)^2$

Flensverbinding met twee boutrij : $I_p = (n / 4) * [(d_{stc1} / 2)^2 + (d_{stc2} / 2)^2]$

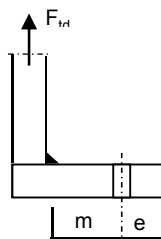
Flensverbinding met twee boutrij symmetrisch (voetplaat) :

$$I_p = (n / 2) * (d_{stc.gemiddeld} / 2)^2$$

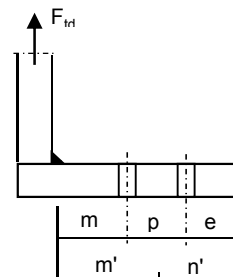
Flenzen en voetplaat:



1 -Voetplaat



2 -Flens met 1 rij bouten



3 -Flens met 2 rij bouten

Trace' VHZ - BWK

1 - Voetplaat :
 $m = \max. (m_1; m_2)$
 $e = \max. (e_1; e_2)$
 $n = \min. (1,25 * m; e)$

Bezwijkvorm 1 : $F_{t,Rd} = 4 * M_{pl} / m$
 Bezwijkvorm 2 : $F_{t,Rd} = (2 * M_{pl} + n * 2 * F_{t,u;d}) / (m + n)$
 Bezwijkvorm 3 : $F_{t,Rd} = 2 * F_{t,u;d}$

2 - Flens met 1 rij bouten :
 m, n en e zoals bij voetplaat

Bezwijkvorm 1 : $F_{t,Rd} = 2 * M_{pl} / m$
 Bezwijkvorm 2 : $F_{t,Rd} = (M_{pl} + n * F_{t,u;d}) / (m + n)$
 Bezwijkvorm 3 : $F_{t,Rd} = F_{t,u;d}$

3 - Flens met 2 rij bouten :
 $m' = m + p / 2$
 $n' = n + p / 3$
 $n = \min. (1,25 * m; e)$

Bezwijkvorm 1 : $F_{t,Ed} = M_{pl} * (1+n'/n) / m'$
 Bezwijkvorm 2 : $F_{t,Ed} = (M_{pl} + n' * F_{t,u;d}) / (m' + n')$
 Bezwijkvorm 3 : $F_{t,Ed} = 2 * F_{t,u;d}$

$$M_{pl} = (1/4) * L_{eff} * t_{fl}^2 * f_y$$

$$L_{eff} = \min(p ; 4 * m + 1,25 * e ; 2 * \pi * m)$$

Bouten en ankers

st.c in mm	aantal bouten	$F_{t,Ed}$ kN	$F_{v,Ed}$ kN	knoop nummer	aanwezig bout	$F_{t,Rd}$ kN	toetsing- regel
Ankers							
st.c buitenkant		3083					
st.c binnenkant		2319					
2701	104	631,86	9,51	33	M 48 - 8,8	848,4	0,74
flenzen op 19,80 m hoogte.							
st.c buitenkant		1860,00					
st.c binnenkant		1660,00					
	80	760,64	12,20	24	M 48 - 10,9	1060,6	0,72
flenzen op 43,40 m hoogte.							
st.c buitenkant		1090,00					
1090,00	28	789,75	20,98	12	M 48 - 10,9	1060,6	0,74

Dikte voetplaat en flenzen - conform NEN - EN 1993-1-8,

Stc1	Stc2 mm	m mm	e mm	n mm	m' mm	n' mm	l _{ef} mm
voetplaat							
3083,00	2319,00	168,2	145,0	145,0			140,1
3083,00	2319,00	168,2	145,0	145,0			186,3
flenzen op 19,80 m hoogte.							
1860,00	1660,0	69,8	60,0	60,0	119,8	110	130,4
1860,00	1660,0	69,8	60,0	60,0	119,8	110	130,4
flenzen op 43,40 m hoogte.							
1090,00	1090,0	66,5	60,0	60,0			122,3
1090,00	1090,0	69,5	60,0	60,0			122,3

flens dikte mm	M _{pl;d} Nmm	bezwijk- vorm 1	bezwijk- vorm 2	bezwijk- vorm 3	maatgev. F _{t,Rd}	F _{t,Ed} kN	toetsing- regel
voetplaat							
100	1,17E+08	2790,20	1534,82	1696,90	1534,82	1263,73	0,82
100	1,56E+08	3709,44	1781,66	1696,90	1696,90	1263,73	0,74
flenzen op 19,80 m hoogte.							
140	1,76E+08	4156,32	1780,13	2121,12	1780,13	1521,27	0,85
140	1,76E+08	4156,32	1780,13	2121,12	1780,13	1521,27	0,85
flenzen op 43,40 m hoogte.							
80	6,56E+07	1971,88	1021,34	1060,56	1021,34	789,75	0,77
80	6,56E+07	1886,75	997,67	1060,56	997,67	789,75	0,79
Krachten in kN							

Lassen

A - Flenzen

Alle lassen: voorberekt 1/2 V- las met een tegenlas (K35 , lasdetail 301 van NEN 2063).

B - Buizen

Alle lassen: voorberekt X- las

Bij gelijke wanddikte (K50 , lasdetail 102 van NEN 2063).

Bij dikte overgang asymmetrisch (K45 , lasdetail 112 van NEN 2063).

Bouten

Alle bouten: Voorspanning 70% van de trekkracht met betrekking tot de capaciteit van de bout in de uiterste grenstoestand

6.0 - Controle berekening vortex shedding

Belasting loodrecht op windrichting (respons door wervelvorming) - Eurocode 1

De respons is bepaald volgens Eurocode 1, Deel 1 - 4 ,bijlage E

De kritische windsnelheid $v_{crit,1} = b * n_{i,y} / St$

b is de referentiebreedte van de doorsnede waarbij resonantie met de wervelvorming optreedt voor cirkelvormige cilinders is de referentiebreedte de uitwendige diameter.

St is de Strouhal getal conform E.1.3.2 ; voor cirkelcilinders $St = 0,18$

buis	$n_{1,y}$ Hz	$d_{buis;gem}$ m	St	$v_{krit,1}$ m/s
500 / 2733	0,72	1,617	0,18	6,44

Scrutongetal Sc

De Scrutongetal Sc word bepaald met:

$$Sc = 2 * \delta_s * m_{i,e} / \rho * b^2$$

ρ is de dichtheid van lucht: $\rho = 1,25 \text{ kg/m}^3$

b is de referentiebreedte van de doorsnede waarbij resonantie met de wervelvorming optreedt

$$b = d_{w,gem}$$

δ_s is het logaritmische decrement van de constructieve demping

$$\delta_s = 0,030$$

Opmerking:

In Eurocode 1, Tabel F.2 is geen waarde gegeven voor de constructieve demping voor een hoogspanningsmast met een enkel buisprofiel. In de tabel wordt alleen de benaderde waarde van de constructieve demping van een stalen schoorsteen (met of zonder isolatie) aangegeven. In de NEN 1060 (Bovengrondse hoogspanningslijnen – voorloper van NEN-EN 50341) art. 9.2.6.5 wordt het logaritmisch decrement beschreven als $\delta = 2.\pi.D$. D is de dempingsmaat bij responsie loodrecht op de windrichting en is gelijk aan 0.005. Dit resulteert $\delta = 2.\pi.0.005 = 0.0314$. Deze formule is ook aangegeven in de DIN 4133 (Schornsteine aus Stahl) en als benaderde waarde van de constructieve demping van een stalen schoorsteen met 2 of 3 koppelingen is 0.025 en 0.03 aangegeven. Daarom wordt in deze berekening voor de constructieve demping 0.03 aangehouden.

Trace' VHZ - BWK

$m_{i,e}$ is de equivalente massa m_e per lengte eenheid, in kg/m, gewogen naar de trillingsvorm :

$$m_e = \frac{\int_0^l m(s) * \phi_i^2(s) ds}{\int_0^l \phi_i^2(s) ds}$$

Zie berekening eigenfrequentie

knoop nummer	verpl. δ mm	$\phi_{i,1}$	staaf nummer	ϕ_i	gewicht mast kg	gewicht flenzen+ geleiders-kg	massa m kg/m
1	982	1,000		1,000			
2	967	0,985	1 -- 2	0,992	133	450	1022,4
3	906	0,922	2 -- 3	0,954	607		255,0
4	830	0,845	3 -- 4	0,884	869		294,4
5	756	0,770	4 -- 5	0,808	997		338,1
6	727	0,741	5 -- 6	0,755	468	3346	3316,3
7	683	0,696	6 -- 7	0,719	776		430,9
8	613	0,625	7 -- 8	0,660	1386		470,0
9	547	0,557	8 -- 9	0,591	1529		518,5
10	497	0,506	9 -- 10	0,532	1415	3412	2098,6
11	483	0,492	10 -- 11	0,499	417		641,9
12	424	0,432	11 -- 12	0,462	1990	705	913,3
13	368	0,375	12 -- 13	0,403	2428		823,1
14	316	0,322	13 -- 14	0,348	2607		883,7
15	308	0,313	14 -- 15	0,318	460	3486	7890,6
16	268	0,273	15 -- 16	0,293	2326		949,5
17	246	0,250	16 -- 17	0,262	1629		1104,7
18	224	0,228	17 -- 18	0,239	1680		1138,6
19	195	0,199	18 -- 19	0,214	2478	880	1598,8
20	184	0,188	19 -- 20	0,193	1032		1213,7
21	166	0,169	20 -- 21	0,178	1830		1240,5
22	148	0,151	21 -- 22	0,160	1880		1274,4
23	116	0,118	22 -- 23	0,135	4182		1417,5
24	88	0,090	23 -- 24	0,104	4396	3325	2617,4
25	76	0,078	24 -- 25	0,084	2083		1543,2
26	66	0,067	25 -- 26	0,072	2128		1576,5
27	55	0,056	26 -- 27	0,062	2445		1715,5
28	46	0,047	27 -- 28	0,052	2498		1753,0
29	29	0,030	28 -- 29	0,038	5156		1809,2
30	17	0,017	29 -- 30	0,023	5370		1884,2
31	7	0,008	30 -- 31	0,012	5584		1959,1
32	2	0,002	31 -- 32	0,005	5797		2034,1
33	0	0,000	32 -- 33	0,001	6011	4476	3679,7

Trace' VHZ - BWK

staaf nummer	massa m kg/m	ϕ_i	s m	$\phi_i^2 * (s)$	$\phi_i^2 * (s) * m$	$\phi_i * (s)$
1 -- 2	1022	0,992	0,570	0,56	574,05	0,57
2 -- 3	255	0,954	2,380	2,16	552,02	2,27
3 -- 4	294	0,884	2,950	2,31	678,69	2,61
4 -- 5	338	0,808	2,950	1,92	650,63	2,38
5 -- 6	3316	0,755	1,150	0,66	2176,27	0,87
6 -- 7	431	0,719	1,800	0,93	400,47	1,29
7 -- 8	470	0,660	2,950	1,29	604,81	1,95
8 -- 9	518	0,591	2,950	1,03	533,86	1,74
9 -- 10	2099	0,532	2,300	0,65	1363,56	1,22
10 -- 11	642	0,499	0,650	0,16	104,01	0,32
11 -- 12	913	0,462	2,950	0,63	574,99	1,36
12 -- 13	823	0,403	2,950	0,48	394,71	1,19
13 -- 14	884	0,348	2,950	0,36	316,24	1,03
14 -- 15	7891	0,318	0,500	0,05	397,82	0,16
15 -- 16	949	0,293	2,450	0,21	199,89	0,72
16 -- 17	1105	0,262	1,475	0,10	111,49	0,39
17 -- 18	1139	0,239	1,475	0,08	96,11	0,35
18 -- 19	1599	0,214	2,100	0,10	153,14	0,45
19 -- 20	1214	0,193	0,850	0,03	38,51	0,16
20 -- 21	1240	0,178	1,475	0,05	58,05	0,26
21 -- 22	1274	0,160	1,475	0,04	48,00	0,24
22 -- 23	1417	0,135	2,950	0,05	75,75	0,40
23 -- 24	2617	0,104	2,950	0,03	83,45	0,31
24 -- 25	1543	0,084	1,350	0,01	14,62	0,11
25 -- 26	1577	0,072	1,350	0,01	11,17	0,10
26 -- 27	1716	0,062	1,425	0,01	9,30	0,09
27 -- 28	1753	0,052	1,425	0,00	6,63	0,07
28 -- 29	1809	0,038	2,850	0,00	7,57	0,11
29 -- 30	1884	0,023	2,850	0,00	2,95	0,07
30 -- 31	1959	0,012	2,850	0,00	0,83	0,03
31 -- 32	2034	0,005	2,850	0,00	0,13	0,01
32 -- 33	3680	0,001	2,850	0,00	0,01	0,00
		Σ	67,00	13,91	10239,71	22,84

$$m_e = 10239,7 / 13,9 = 736,0 \text{ kg/m}$$

$$Sc = 2 * \delta_s * m_{i,e} / \rho * b^2$$

buis	$m_{1,e}$ kg/m	δ_s	ρ kg/m ³	b = d _w in m	Sc
500 / 2733	736,0	0,030	1,25	1,617	13,5

Berekening van verplaatsingen

de grootste $y_{f,max}$ verplaatsing kan berekend worden met:

$$y_{F,max} / b = (1/St^2) * (1/Sc) * K * K_w * C_{lat}$$

St is de Strouhal getal = 0,18

Sc is de Scrutongetal = 13,5

K is trillingsvormfactor en is gelijk aan

$$K = \frac{\sum_{i=1}^m \int_{l_i} |\phi_i(s)| ds}{4 \cdot \pi \cdot \sum_{i=1}^n \int_{l_i} \phi_i^2(s) ds}$$

Voor i = 1 (eerste trillingsvorm) is m = n = 1

$$K = 22,84 / (4 \cdot \pi \cdot 13,91) = 0,131 \quad (\text{tabel E.5})$$

C_{lat} is de laterale krachtcoëfficiënt gegeven in E.1.5/2.5

$$\begin{aligned} C_{lat} : \quad & R_e (V_{crit}) < 3 \cdot 10^5 ; C_{lat} = 0,7 \\ & 5 \cdot 10^5 < R_e (V_{crit}) < 5 \cdot 10^6 ; C_{lat} = 0,2 \\ & R_e (V_{crit}) > 7 \cdot 10^7 ; C_{lat} = 0,3 \end{aligned}$$

$$R_e (V_{crit}) = b \cdot v_{crit} / \nu ;$$

ν is de kinematische viscositeit van de lucht ν = 15*10⁻⁶ m²/s

$$R_e (V_{crit}) = 1,617 \cdot 6,44 / 15 \cdot 10^{-6} = 6,9E+05$$

$$C_{lat} = 0,20$$

K_w is de effectieve correlatiefactor gegeven in E.1.5.2.4

$$K_w = \frac{\sum_{i=1}^m \int_{L_j} |\phi_i(s)| ds}{\sum_{i=1}^n \int_{l_i} |\phi_i(s)| ds} \leq 0,6$$

Voor i = 1 (eerste trillingsvorm) is m = n = 1

$$\begin{aligned} L_j / b &= 6 \\ L_j &= 9,70 \quad m - (\text{effectieve correlatielengte}) \end{aligned}$$

$$K_w = 8,47 / 22,84 = 0,37$$

$$y_{F,max} / b = 30,86 \cdot 0,074 \cdot 0,131 \cdot 0,37 \cdot 0,2 = 0,022$$

$$y_{F,max} = 1,617 \cdot 0,022 = 0,036 \quad m$$

$$\Delta \sigma_{dyn} = 2 \cdot C_{rd} \cdot y_{F,max}$$

Trace' VHZ - BWK

De factor C_{rd} volgt uit de spanning door een opgelegde verplaatsing volgens de eerste eigentrilling.

Opgelegde verplaatsing van 1000 mm

knoop nummer	staaf i--j	q_{last} N	F_{last} N	dwarskr. N	moment Nmm	hoekver. rad.	verpl. mm
1	1 -- 2		137168	137168	0,00E+00	4,7E-02	1000
2	2 -- 3			137168	7,82E+07	4,7E-02	973
3	3 -- 4			137168	4,05E+08	4,5E-02	863
4	4 -- 5			137168	8,09E+08	4,0E-02	738
5	5 -- 6			137168	1,21E+09	3,5E-02	628
6	6 -- 7			137168	1,37E+09	3,3E-02	589
7	7 -- 8			137168	1,62E+09	3,0E-02	532
8	8 -- 9			137168	2,02E+09	2,6E-02	449
9	9 -- 10			137168	2,43E+09	2,2E-02	378
10	10 -- 11			137168	2,74E+09	2,0E-02	330
11	11 -- 12			137168	2,83E+09	1,9E-02	317
12	12 -- 13			137168	3,24E+09	1,6E-02	265
13	13 -- 14			137168	3,64E+09	1,4E-02	220
14	14 -- 15			137168	4,05E+09	1,2E-02	181
15	15 -- 16			137168	4,12E+09	1,2E-02	175
16	16 -- 17			137168	4,45E+09	1,0E-02	147
17	17 -- 18			137168	4,65E+09	9,7E-03	133
18	18 -- 19			137168	4,86E+09	9,0E-03	119
19	19 -- 20			137168	5,14E+09	8,1E-03	101
20	20 -- 21			137168	5,26E+09	7,7E-03	94
21	21 -- 22			137168	5,46E+09	7,1E-03	83
22	22 -- 23			137168	5,67E+09	6,5E-03	73
23	23 -- 24			137168	6,07E+09	5,5E-03	56
24	24 -- 25			137168	6,47E+09	4,5E-03	41
25	25 -- 26			137168	6,66E+09	4,1E-03	35
26	26 -- 27			137168	6,84E+09	3,7E-03	30
27	27 -- 28			137168	7,04E+09	3,3E-03	25
28	28 -- 29			137168	7,24E+09	3,0E-03	20
29	29 -- 30			137168	7,63E+09	2,3E-03	13
30	30 -- 31			137168	8,02E+09	1,7E-03	7
31	31 -- 32			137168	8,41E+09	1,1E-03	3
32	32 -- 33			137168	8,80E+09	5,2E-04	1
33				137168	9,19E+09	0,0E+00	0

Trace' VHZ - BWK

Wissel spanning

$$\Delta\sigma_{dyn} = 2 * C_{rd} * y_{F,max}$$

staaf nummer	profiel		W _{y,el} mm ³	σ _{buiging} (C _{rd}) N/mm ²	y _{F,max} m	Δσ _{dyn} MPa
	D (mm)	t (mm)				
1	519	18,0	3429758	23	0,0357	1,6
2	598	18,0	4622182	88	0,0357	6,3
3	697	18,0	6347085	128	0,0357	9,1
4	795	18,0	8345293	145	0,0357	10,4
5	833	20,0	10146485	135	0,0357	9,7
6	893	20,0	11716965	138	0,0357	9,9
7	992	20,0	14535293	139	0,0357	10,0
8	1090	20,0	17657300	137	0,0357	9,8
9	1167	22,0	22217085	123	0,0357	8,8
10	1188	22,0	23073828	123	0,0357	8,8
11	1287	22,0	27165945	119	0,0357	8,5
12	1385	25,0	35666334	102	0,0357	7,3
13	1483	25,0	41058306	99	0,0357	7,0
14	1500	25,0	42009821	98	0,0357	7,0
15	1582	25,0	46829878	95	0,0357	6,8
16	1631	28,0	55532051	84	0,0357	6,0
17	1680	28,0	59020129	82	0,0357	5,9
18	1750	28,0	64169592	80	0,0357	5,7
19	1778	28,0	66315149	79	0,0357	5,7
20	1827	28,0	70122092	78	0,0357	5,6
21	1876	28,0	74035323	77	0,0357	5,5
22	1975	30,0	87782333	69	0,0357	4,9
23	2073	30,0	96951101	67	0,0357	4,8
24	2118	30,0	101298906	66	0,0357	4,7
25	2163	30,0	105742107	65	0,0357	4,6
26	2211	32,0	117583678	60	0,0357	4,3
27	2258	32,0	122803006	59	0,0357	4,2
28	2353	32,0	133581792	57	0,0357	4,1
29	2448	32,0	144814086	55	0,0357	4,0
30	2543	32,0	156499889	54	0,0357	3,8
31	2638	32,0	168639201	52	0,0357	3,7
32	2733	32,0	181232022	51	0,0357	3,6

Bepaling van het aantal spanningscycli

Het aantal spanningswisseling N veroorzaakt door trilling door wervelvorming wordt berekend met:

$$N = 2 * T * n_{1,y} * \epsilon_o * [V_{crit} / V_o]^2 * \exp[-(V_{crit} / V_o)^2] \geq 10^4$$

$n_y = n_{1,y} = 0,72$ Hz eigenfrequentie van trillingsvorm loodrecht op wind

T is levensduur in seconden = $3,2 * 10^7$ maal de verwachte levensduur in jaren

$V_{crit,1} = 6,44$ m/s De kritische windsnelheid

ϵ_o is bandbreedtefactor = 0,3

V_o is wortel(2) maal de modus van de Weibull waarschijnlijkheidsverdeling van de windsnelheid in m/s

$V_o = 20\%$ van de karakteristieke gemiddelde windsnelheid op hoogte waar wervelvorming plaatsvindt

$z_s = 62,1505$ m - hoogte waar wervelvorming plaatsvindt = $L_{mast} - L_j / 2$

Wedgebied II - onbebouwd

Basiswindsnelheid $V_{b,0} = 27$ m/s

Terreincategorie : II - Onbebouwd gebied

Richtingsfactor $C_{dir} = 1,0$

Seizoensfactor $C_{season} = 1,0$

Orografiefactor $C_o(z) = 1,0$

$z_0 = 0,200$ m

Gemiddelde windsnelheid $V_m(z) = (V_{b,0} * C_{dir} * C_{season}) * c_r(z)$

$c_r(z) = k_r * \ln\{z / z_0\}$ voor $z_{min} \leq z \leq z_{max}$

$c_r(z) = c_r(z_{min})$ voor $z \leq z_{min}$

$k_r = 0,19 \ln\{z_0 / z_{0,II}\}^{0,07}$ $z_{0,II} = 0,05$ m

$k_r = 0,19 \ln\{0,200 / 0,05\}^{0,07} = 0,21$

$c_r(z) = 0,21 * \ln\{28,5 / 0,200\} = 1,20$

$V_m(z) = 32,4$ m/s

$V_o = 32,4 * 20 / 100 = 6,49$ m/s

$N = 2 * 50 * 3,2 * 10^7 * 0,3 * 0,72 * [6,44 / 6,50]^2 * \exp[-(6,44 / 6,50)^2] = 2,53E+08$

Vermoeiingsschade t.g.v. dwarstrilling

De vermoeiingsschade vindt plaats door het belastingspectrum te toetsen aan de bij het detail behorende $\Delta\sigma$ -N lijn conform NEN 2063.

$$\Delta\sigma < 0,55 \Delta\sigma_k \text{ -----} \rightarrow N = \infty$$

$$0,55 \Delta\sigma_k < \Delta\sigma < \Delta\sigma_k \text{ -----} \rightarrow N \cdot \Delta\sigma^5 = N_k \cdot \Delta\sigma_k^5$$

$$\Delta\sigma > \Delta\sigma_k \text{ -----} \rightarrow N \cdot \Delta\sigma^3 = N_k \cdot \Delta\sigma_k^3$$

$$N_k = 10^7$$

$\Delta\sigma_i$ is het i^e spanningsniveau

$\Delta\sigma_k$ is het spanningsinterval behorende bij 10^7 wisselingen op de $\Delta\sigma_i$ -N lijn.

$$\gamma * \Delta\sigma = 1,2 * \Delta\sigma$$

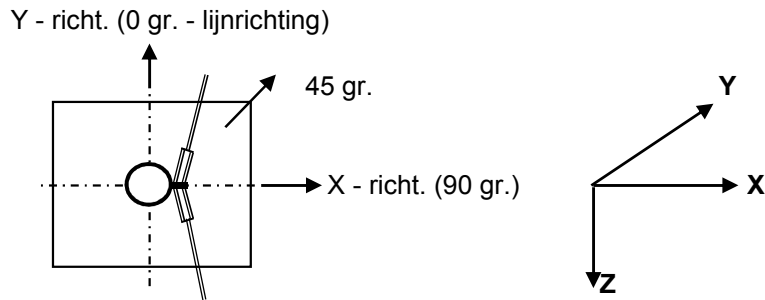
$\Delta\sigma_k = 45$ MPa Voorbewerkt X- las (K45 , lasdetail 112 van NEN 2063).

$\Delta\sigma_k = 35$ MPa Voorbewerkt 1/2V- las (K35 , lasdetail 301 van NEN 2063).

Plaats van trilling		$\gamma * \Delta\sigma =$	$\Delta\sigma_k$	$0,55 \Delta\sigma_k$	N - wissel.	N	D
Knoop		in MPa	in MPa	in MPa	$\Delta\sigma_i$ -N lijn	span.wissl.	beschadiging < 1
3	Lasnaad	7,51	45	24,75	1,000E+10	2,53E+08	0,03
4	Lasnaad	10,94	45	24,75	1,000E+10	2,53E+08	0,03
5	Lasnaad	12,48	45	24,75	1,000E+10	2,53E+08	0,03
6							
7	Lasnaad	11,85	45	24,75	1,000E+10	2,53E+08	0,03
8	Lasnaad	11,94	45	24,75	1,000E+10	2,53E+08	0,03
9	Lasnaad	11,80	45	24,75	1,000E+10	2,53E+08	0,03
10							
11	Lasnaad	10,53	45	24,75	1,000E+10	2,53E+08	0,03
12	flenzen	10,22	35	19,25	1,000E+10	2,53E+08	0,03
13	Lasnaad	8,76	45	24,75	1,000E+10	2,53E+08	0,03
14	Lasnaad	8,45	45	24,75	1,000E+10	2,53E+08	0,03
15							
16	Lasnaad	8,15	45	24,75	1,000E+10	2,53E+08	0,03
17							
18	Lasnaad	7,06	35	19,25	1,000E+10	2,53E+08	0,03
19							
20	Lasnaad	6,81	45	24,75	1,000E+10	2,53E+08	0,03
21							
22	Lasnaad	6,56	45	24,75	1,000E+10	2,53E+08	0,03
23	Lasnaad	5,93	45	24,75	1,000E+10	2,53E+08	0,03
24	flenzen	5,73	45	24,75	1,000E+10	2,53E+08	0,03
25							
26	Lasnaad	5,55	45	24,75	1,000E+10	2,53E+08	0,03
27							
28	Lasnaad	5,05	45	24,75	1,000E+10	2,53E+08	0,03
29	Lasnaad	4,90	45	24,75	1,000E+10	2,53E+08	0,03
30	Lasnaad	4,75	45	24,75	1,000E+10	2,53E+08	0,03
31	Lasnaad	4,61	45	24,75	1,000E+10	2,53E+08	0,03
32	Lasnaad	4,48	45	24,75	1,000E+10	2,53E+08	0,03
33	voetplaat	4,35	35	19,25	1,000E+10	2,53E+08	0,03

7.0 - Fundatie belastingen

Fundatie belastingen in ULS-toestand - (Ultimate limit state)



Belasting geval / comb	X - reactie kN	Y - reactie kN	Z - reactie kN	M _x - reactie kNm	M _y - reactie kNm	M _z - reactie kNm
Windrich. 90 graden						
1 - EG mast			1004			
2 - Windbelasting mast	144				4481	
3 - Belasting geval 1a	837		129		39304	
4 - Belasting geval 1b	559		144		25993	
5 - Belasting geval 3	948		273		43878	
6 - Belasting geval 4	569		167		26424	
Combinatie 1 : BG1 * 1,2 + BG2 * 1,6 + BG3 * (1,2 eg, 1,5 windbel.)	981		1133		43786	
Combinatie 2 : BG1 * 1,2 + BG2 * 0,3 + BG4 * (1,2 eg, 0,3 windbel.)	586		1147		26833	
Combinatie 3 : BG1 * 1,2 + BG2 * 0,45 + BG5 * (1,2 eg, 1,5 windbel.)	989		1277		45138	
Combinatie 4 : BG1 * 1,2 + BG2 * 0,3 + BG5 * (1,2 eg, 1,5 windbel.)	596		1171		27264	

Samenvatting Fundatiebelastingen

	B.C. 1 - SLS $\gamma_{eg}=1.0$, $\gamma_q=1.0$	B.C. 2 - ULS $\gamma_{eg}=1.2$, $\gamma_q=1.6$	B.C. 3 - ULS $\gamma_{eg}=0.9$, $\gamma_q=1.6$
Voetmoment	37205 kNm	45138 kNm	45138 kNm
Dwarskracht	835 kN	989 kN	989 kN
Verticale kracht	947 kN	1277 kN	852 kN

8.0 - Betonspanning onder voetplaat en instorting

st.c in mm	aantal ankers	$F_{t,Ed}$ kN	$F_{v,Ed}$ kN	knoop nummer	aanwezig anker	$F_{t,Rd}$ kN	Percentage belasting
Ankers krachten in ULS-toestand							
st.c buitenkant		3083,00					
st.c binnenkant		2319,00					
2701	104	631,86	9,51	33	M 48 - 8,8	848,45	0,74
Voorspanning ankers in SLS-toestand (100%)							
st.c buitenkant		3083,00					
st.c binnenkant		2319,00					
2701	104	520,68	8,03	33	M 48 - 8,8	848,45	0,61

Maximale trekkracht in de anker :

$$F_{t,Ed} = 631,9 \quad \text{kN}$$

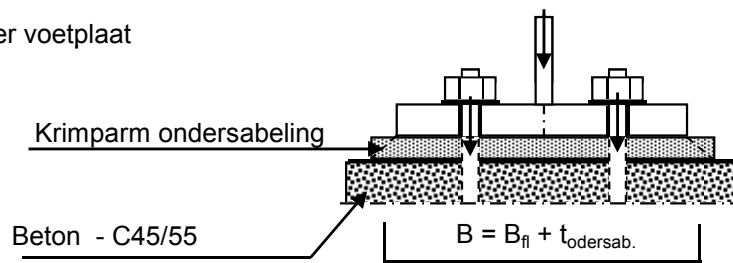
Maximale voorspanning in de anker :

$$F_{t,Ed} = 520,7 \quad \text{kN}$$

Maximale drukkracht :

$$F_{c,Ed} = 655,0 + 1,00 * 520,7 = 1175,7 \quad \text{kN}$$

A - drukspanning onder voetplaat



Toetsing :

$$\sigma_b < 0,7 * f_{cd} = 0,7 * 45 / 1,5 = 21,0 \text{ N/mm}^2$$

$$B_{fl} = 672,0 \quad \text{mm} \quad D = 2701 \quad \text{mm}$$

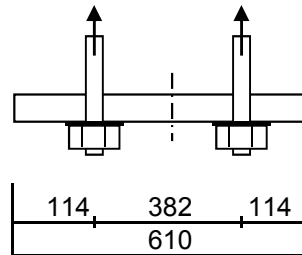
$$t_{ondersab.} = 40,0 \quad \text{mm} \quad n = 104$$

$$B = 712,0 \quad \text{mm}$$

$$A_{voetpl} = 712 * 2 * \pi * D / n = 116185 \quad \text{mm}^2$$

$$\sigma_{b,voet} = 2 * F_{c,Ed} / A = 20,2 \quad \text{N/mm}^2 < 21,0 \quad \text{-- Voldoet}$$

B - drukspanning onder instorting



$$D = 2701 \text{ mm}$$

$$n = 104$$

$$A_{\text{storting}} = 610 * 2 * \pi * D / n = 99541 \text{ mm}^2$$

$$\sigma_{b,\text{stortr.}} = 2 * F_{c,\text{Ed}} / A = 12,7 \text{ N/mm}^2 < 21,0 \text{ -- Voldoet}$$

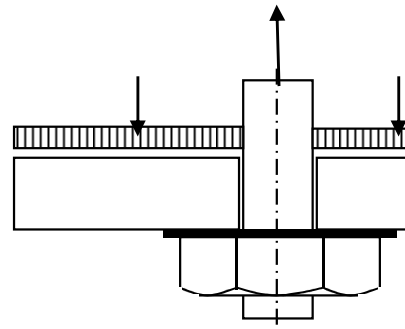
Dikte instorting

$$L_{\text{uitkr.}} = 114 \text{ mm}$$

$$L_{\text{veld}} = 382 \text{ mm}$$

$$t = 45 \text{ mm}$$

$$f_{y,d} = 355 \text{ N/mm}^2$$



$$M_{\text{Ed;st}} = 82496 \text{ Nmm/mm}' ; V_{z;\text{Ed;st}} = 2425 \text{ N/mm}'$$

of

$$M_{\text{Ed;veld}} = 149078 \text{ Nmm/mm}' ; V_{z;\text{Ed;st}} = 0 \text{ N/mm}'$$

$$M_{\text{Ed;max}} = 149078 \text{ Nmm/mm}' ; V_{z;\text{Ed;st}} = 2425 \text{ N/mm}'$$

$$M_{\text{Rd}} = (1/4) * 1,0 * t^2 * f_y = 179719 \text{ Nmm/mm}'$$

$$V_{\text{Rd}} = 1,0 * t * f_y / 3^{0,5} = 9223 \text{ N/mm}'$$

$$M_{\text{Ed}} / M_{\text{Rd}} = 149078 / 179718,8 = 0,83 < 1,0 \text{ -- Voldoet}$$

$$\sigma_b = 294,5 \text{ N/mm}^2$$

$$V_{\text{Ed}} / V_{\text{Rd}} = 2425 / 9223 = 0,26 < 1,0 \text{ -- Voldoet}$$

$$\tau_z = 53,9 \text{ N/mm}^2$$

vergelijkingsspanning :

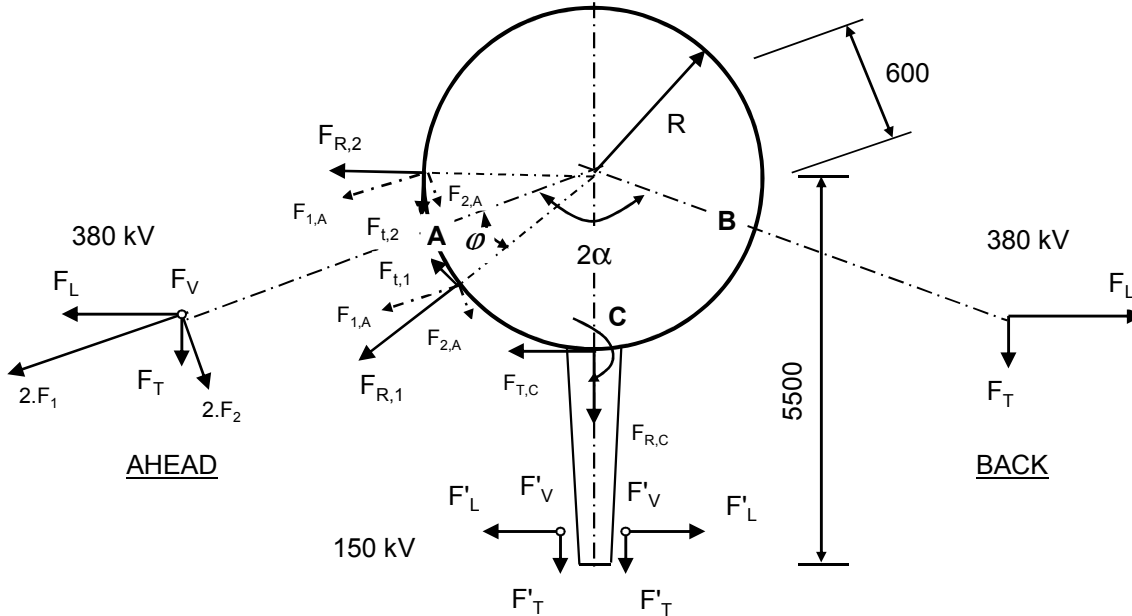
$$\sigma_{\text{vlg}} = (294,5^2 + 3 * 53,9^2)^{0,5}$$

$$\sigma_{\text{vlg}} = 309 \text{ N/mm}^2 < 355 \text{ MPa -- Voldoet}$$

9.0 - Detailberekeningen

9.1 - Berekening afspanpunt trekisolatoren 380 kV

Schema



F_V en F'_V : Verticale kracht resp. 380kV en 150kV
 F_T en F'_T : Transverse kracht resp. 380kV en 150kV
 F_L en F'_L : Longitudinale kracht resp. 380kV en 150kV

2α is hoek tussen lijnen en α is bissectrice van hoek tussen de lijnen

380 kV:

Per bevestigingsring

$$F_{1,A} = (F_{L,Ah} \cdot \sin\alpha + F_{T,Ah} \cdot \cos\alpha) / 4 ; F_{1,B} = (F_{L,Ba} \cdot \sin\alpha + F_{T,Ba} \cdot \cos\alpha) / 4$$

$$F_{2,A} = (F_{L,Ah} \cdot \cos\alpha - F_{T,Ah} \cdot \sin\alpha) / 4 ; F_{2,B} = (F_{L,Ba} \cdot \cos\alpha - F_{T,Ba} \cdot \sin\alpha) / 4$$

$$F_{3,A} = F_{V,ah} / 4 ; F_{3,B} = F_{V,bh} / 4 ;$$

$$F_{R,1,A} = F_{1,A} \cdot \cos\varphi + F_{2,A} \cdot \sin\varphi ; F_{T,1,A} = F_{1,A} \cdot \sin\varphi - F_{2,A} \cdot \cos\varphi$$

$$F_{R,2,A} = F_{1,A} \cdot \cos\varphi - F_{2,A} \cdot \sin\varphi ; F_{T,2,A} = F_{1,A} \cdot \sin\varphi + F_{2,A} \cdot \cos\varphi$$

$$; M_w = |F_{T,1,A} + F_{T,2,A}| \cdot R$$

$$F_{R,1,B} = F_{1,B} \cdot \cos\varphi + F_{2,B} \cdot \sin\varphi ; F_{T,1,B} = F_{1,B} \cdot \sin\varphi - F_{2,B} \cdot \cos\varphi$$

$$F_{R,2,B} = F_{1,B} \cdot \cos\varphi - F_{2,B} \cdot \sin\varphi ; F_{T,2,B} = F_{1,B} \cdot \sin\varphi + F_{2,B} \cdot \cos\varphi$$

$$; M_w = |F_{T,1,B} + F_{T,2,B}| \cdot R$$

150 kV:

Per bevestigingsring

$$F_{T,C} = \sum F'_L / 2 ; M_{T,C} = F_{T,C} \cdot (5500 - R)$$

$$F_{R,C} = \sum F'_T / 2$$

$$F_{V,C} = \sum F'_V / 2 ; M_{V,C} = 2 \cdot F_{V,C} \cdot (5500 - R)$$

$$F'_{R,C} = \pm M_{C,L} / (2 \cdot z)$$

$$z = 2 \cdot (d^3_{uit} - d^3_{inw}) / 3 \cdot \pi \cdot (d^2_{uit} - d^2_{inw})$$

$$F_{R,C;max} = F_{R,C} + F'_{R,C}$$

Opmerking:

In mast W2H400+10 zijn de geleiders van de 150 kV niet aanwezig.

9.1.1 - Afspanpunt trekisolatoren op 57,0 meter hoogte

Ring gegevens:

$t_{buis;nom} = 20$ mm

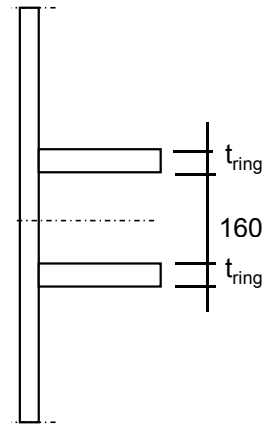
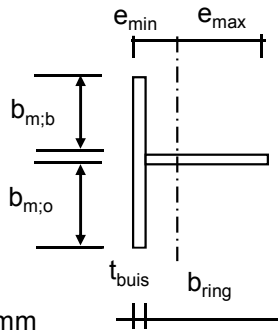
$t_{buis;reken} = 20$ mm

$t_{ring;nom} = 20$ mm

$t_{ring;reken} = 20$ mm

$b_{ring} = 135$ mm

Afstand tussen ringen = 160 mm



Mee werkende breedte :DIN 18801

$$b_m = 0,138 * t * \lambda_a$$

$$\lambda_a = \pi * (E / f_y)^{0,5}$$

Staal S355 ; $f_y = 355,0$ N/mm²

$E = 210000,0$ N/mm²

$b_{m;b} = 210,9$ mm

$b_{m;o} = 80$ mm

$A = 8918$ mm²

$e_{min} = 33,5$ mm

$e_{max} = 121,5$ mm

$I = 15614845$ mm⁴

$W_{min} = 128480$ mm³

$\gamma_{m;extra} = 1,5$ (extra materiaalfactor)

$N_{Rd} = 2111$ kN

$M_{y;Rd} = 30$ kNm

$M_{w;Rd} = 4803$ kNm (torsieweerstand mast)

$V_{Rd} = 369$ kN

Belastingen op 57,0 meter

Zie KEMA rapport 74100706-ETD/POL 12-001 38 REV V 10.0 - Appendix O en O1

Belastingen - geleiders 380 kV

	Ahead			Back		
	F _V N	F _T N	F _L N	F _V N	F _T N	F _L N
BG 1a - (wind (90 gr))	18874	128282	199695	18874	128282	-199695
BG 3 - (wind (90) + ijs)	34638	128272	225106	34638	128272	-225106
BG 1a - (wind (45 gr))	20687	69837	132835	18700	138063	-212228
BG 3 - (wind (45)+ ijs)	35373	108360	213292	34479	131967	-228563
1a- Bundelbr.-(90 gr)	19841	91866	154315	0,0	0,0	0,0
3 - Bundelbr.-(90 gr + ijs)	23535	98655	172148	0,0	0,0	0,0
1a- Bundelbr.-(45 gr)	20743	67763	132149	0,0	0,0	0,0
3 - Bundelbr.-(45 gr + ijs)	24247	80606	158438	0,0	0,0	0,0

Trace' VHZ - BWK

Diameter mast t.p.v ringen D = 833 mm
 R = 416,6 mm

Mast 147 : Lijnhoek = 2. α = 160,4 graden
 Mast 146 : Lijnhoek = 2. α = 130,4 graden
 Mast 104 : Lijnhoek = 2. α = 163,5 graden
 Mast 102 : Lijnhoek = 2. α = 133,1 graden
 Lijnhoek = 2. α = 130,4 graden maatgevend
 hoek φ = $\arcsin(300 / (417+80)) = 37,2$ graden

	A		B		C	
	$F_{R;1;Ed}$ kN	$F_{R;2;Ed}$ kN	$F_{R;1;Ed}$ kN	$F_{R;2;Ed}$ kN	$F_{R;max;Ed}$ kN	$M_{T;Ed}$ kNm
BG 1a - (wind (90 gr))	51,8	41,9	51,8	41,9		
BG 3 - (wind (90) + ijs)	54,8	48,1	54,8	48,1		
BG 1a - (wind (45 gr))	31,0	28,7	55,4	44,4		
BG 3 - (wind (45)+ ijs)	49,0	46,3	56,0	48,8		
1a- Bundelbr.-(90 gr)	38,4	32,8	0,0	0,0		
3 - Bundelbr.-(90 gr + ijs)	42,0	36,8	0,0	0,0		
1a- Bundelbr.-(45 gr)	30,5	28,6	0,0	0,0		
3 - Bundelbr.-(45 gr + ijs)	36,4	34,4	0,0	0,0		

Roark's Formulas for stress & strain - tabel 9.2 - 20

Roark's Formulas for stress & strain - tabel 9.2 - 19

Trace' VHZ - BWK

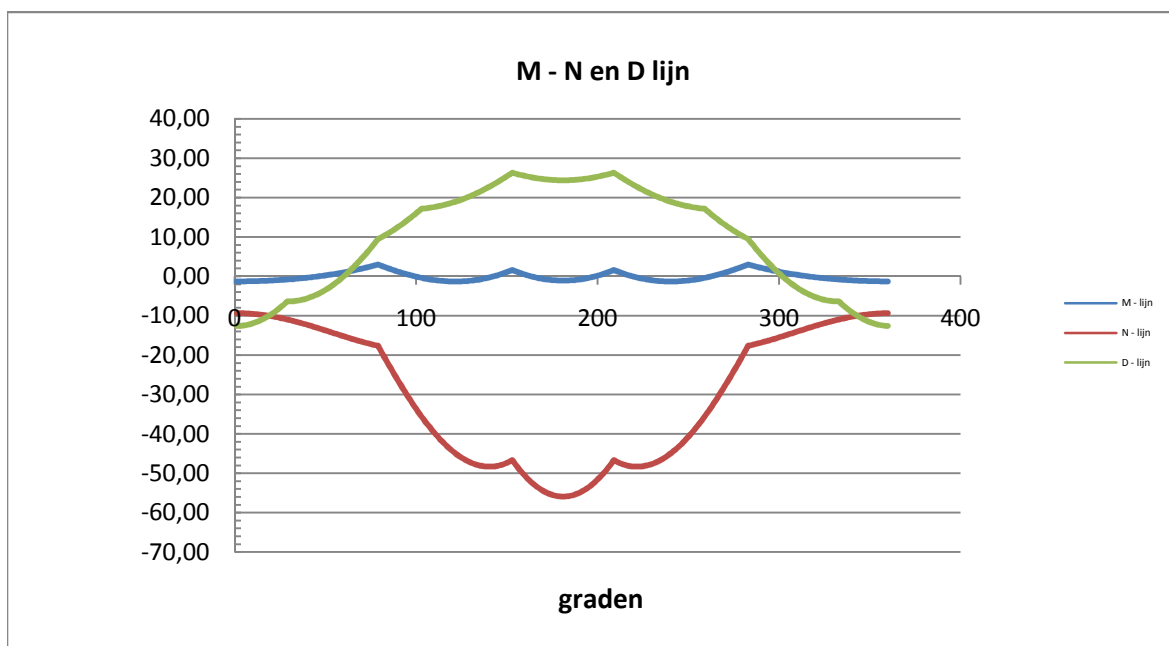
Belastinggeval : BG 1 - wind 90 gr.

φ in gr.	$M_{s;d}$ kNm	$T_{s;d}$ kN	$V_{s;d}$ kN	$\Delta M_{s;d}$ kN	$F_{s;d,langs}$ kN
0,0	-1,28	-9,34	-12,57	0,13	1,57
15,0	-1,15	-9,82	-10,73	0,42	4,87
30,0	-0,73	-11,17	-6,30	0,74	8,61
45,0	0,01	-13,14	-4,43	1,11	13,00
60,0	1,12	-15,35	0,39	1,55	18,10
75,0	2,67	-17,31	7,78	1,59	18,51
90,0	1,09	-27,21	12,88	1,73	20,16
105,0	-0,64	-37,45	17,36	0,66	7,76
120,0	-1,31	-44,73	18,89	0,60	7,05
135,0	-0,70	-48,16	21,74	1,97	22,97
150,0	1,27	-47,18	25,74	1,55	18,07
165,0	-0,28	-53,25	25,01	0,79	9,25
180,0	-1,07	-55,95	24,44	0,79	9,25
195,0	-0,28	-53,25	25,01	1,55	18,07
210,0	1,27	-47,18	25,74	1,97	22,97
225,0	-0,70	-48,16	21,74	0,60	7,05
240,0	-1,31	-44,73	18,89	0,66	7,76
255,0	-0,64	-37,45	17,36	1,73	20,16
270,0	1,09	-27,21	12,88	1,59	18,51
285,0	2,67	-17,31	7,78	1,55	18,10
300,0	1,12	-15,35	0,39	1,11	13,00
315,0	0,01	-13,14	-4,43	0,74	8,61
330,0	-0,73	-11,17	-6,30	0,42	4,87
345,0	-1,15	-9,82	-10,73	0,13	1,56
360,0	-1,28	-9,34	-12,56	0,00	0,01

$$F_{s;d,langs} = \Delta M_{s;d} * S / I$$

$$S = 182250 \text{ mm}^3$$

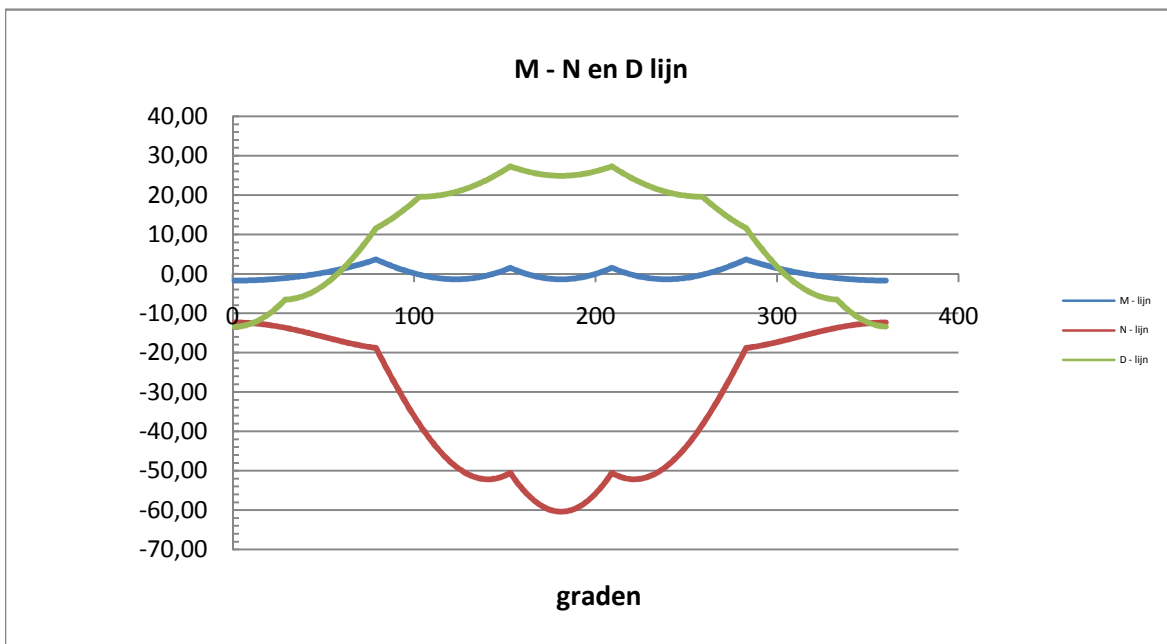
$$I = 15614845 \text{ mm}^4$$



Trace' VHZ - BWK

Belastinggeval : BG 3 - wind 90 gr + ijs.

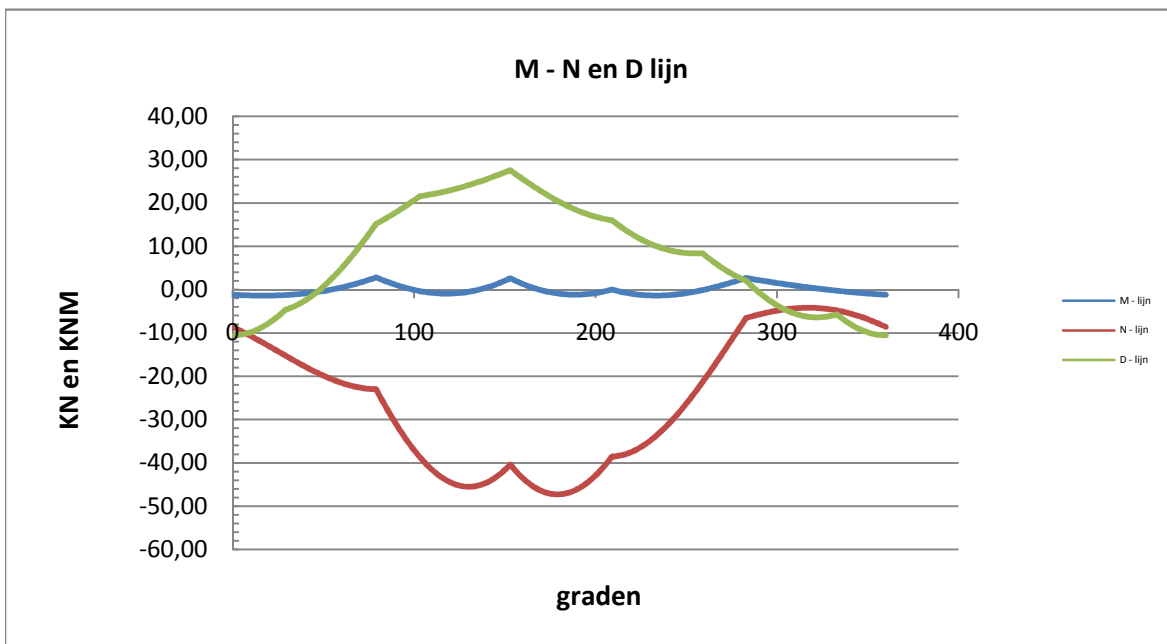
φ in gr.	$M_{s;d}$ kNm	$T_{s;d}$ kN	$V_{s;d}$ kN	$\Delta M_{s;d}$ kN	$F_{s;d,langs}$ kN
0,0	-1,68	-12,35	-13,43	0,18	2,07
15,0	-1,50	-12,76	-11,41	0,54	6,34
30,0	-0,96	-13,90	-6,48	0,94	10,99
45,0	-0,01	-15,51	-4,13	1,38	16,16
60,0	1,37	-17,25	1,41	1,88	21,90
75,0	3,25	-18,63	9,68	1,76	20,55
90,0	1,49	-29,18	15,10	1,98	23,13
105,0	-0,49	-40,25	19,61	0,84	9,80
120,0	-1,33	-48,15	20,59	0,53	6,14
135,0	-0,81	-51,95	22,99	2,00	23,32
150,0	1,19	-51,03	26,73	1,69	19,71
165,0	-0,50	-57,52	25,63	0,86	9,99
180,0	-1,36	-60,41	24,91	0,86	9,99
195,0	-0,50	-57,52	25,63	1,69	19,71
210,0	1,19	-51,03	26,73	2,00	23,32
225,0	-0,81	-51,95	22,99	0,53	6,14
240,0	-1,33	-48,15	20,59	0,84	9,80
255,0	-0,49	-40,25	19,61	1,98	23,13
270,0	1,49	-29,18	15,10	1,76	20,55
285,0	3,25	-18,63	9,68	1,88	21,90
300,0	1,37	-17,25	1,41	1,38	16,16
315,0	-0,01	-15,51	-4,13	0,94	10,99
330,0	-0,96	-13,90	-6,48	0,54	6,34
345,0	-1,50	-12,76	-11,41	0,18	2,06
360,0	-1,68	-12,36	-13,42	0,00	0,01



Trace' VHZ - BWK

Belastinggeval : BG 1a - wind 45 gr.

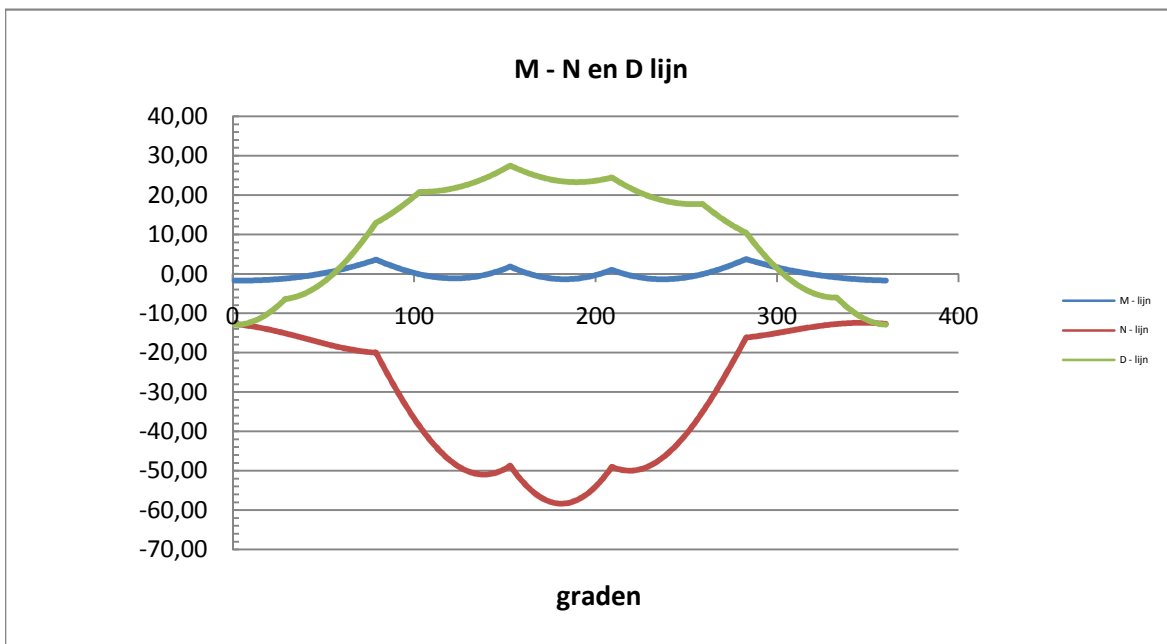
φ in gr.	$M_{s;d}$ kNm	$T_{s;d}$ kN	$V_{s;d}$ kN	$\Delta M_{s;d}$ kN	$F_{s;d,langs}$ kN
0,0	-1,21	-8,84	-10,55	0,17	2,02
15,0	-1,38	-12,13	-8,73	0,17	2,03
30,0	-1,20	-15,72	-4,40	0,62	7,26
45,0	-0,58	-19,08	-0,72	1,17	13,60
60,0	0,58	-21,67	5,38	1,78	20,78
75,0	2,36	-22,94	13,38	1,42	16,55
90,0	0,95	-31,67	18,08	1,49	17,38
105,0	-0,54	-39,99	21,70	0,36	4,15
120,0	-0,90	-44,68	23,01	0,91	10,62
135,0	0,01	-45,16	24,89	2,19	25,55
150,0	2,20	-41,23	27,20	1,84	21,43
165,0	0,36	-45,52	23,76	1,35	15,79
180,0	-0,99	-47,22	20,00	0,02	0,18
195,0	-1,00	-44,38	17,31	0,79	9,23
210,0	-0,21	-38,48	15,35	1,03	11,97
225,0	-1,24	-36,08	11,39	0,00	0,03
240,0	-1,24	-30,70	9,04	0,87	10,14
255,0	-0,37	-23,07	8,33	1,52	17,79
270,0	1,15	-14,09	4,66	1,30	15,17
285,0	2,45	-6,22	0,83	1,01	11,76
300,0	1,44	-4,81	-3,89	0,87	10,13
315,0	0,58	-4,22	-6,20	0,75	8,70
330,0	-0,17	-4,69	-5,97	0,61	7,10
345,0	-0,78	-6,26	-9,23	0,41	4,74
360,0	-1,18	-8,64	-10,56	0,02	0,25



Trace' VHZ - BWK

Belastinggeval : BG 3 - wind 45 gr + ijs.

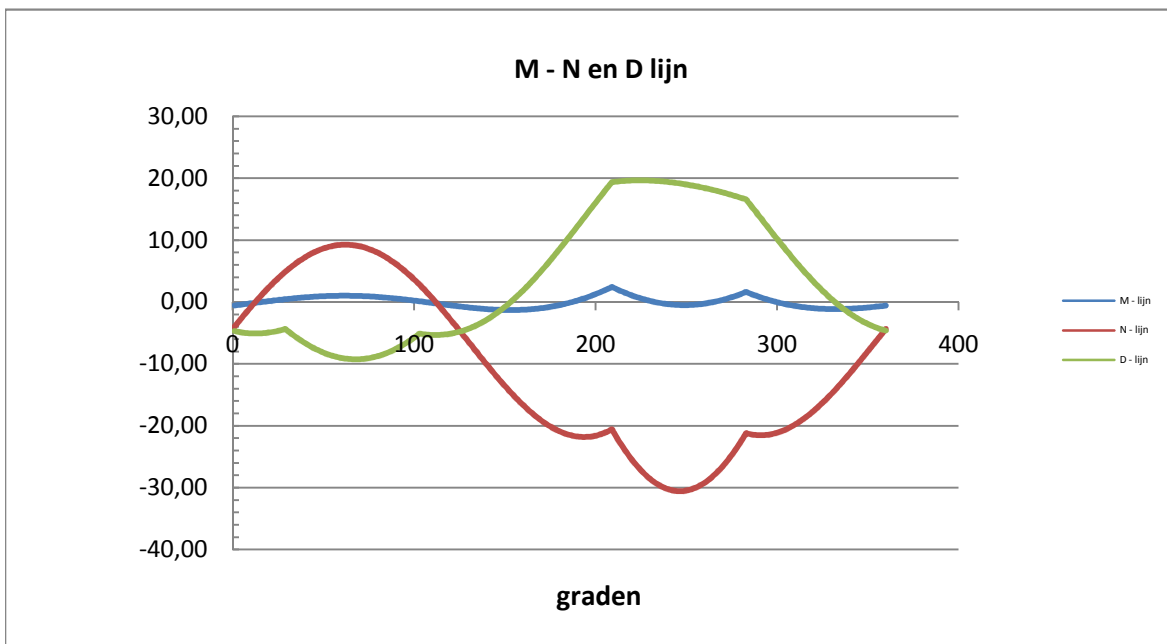
φ in gr.	$M_{s;d}$ kNm	$T_{s;d}$ kN	$V_{s;d}$ kN	$\Delta M_{s;d}$ kN	$F_{s;d,langs}$ kN
0,0	-1,73	-12,77	-12,93	0,10	1,17
15,0	-1,63	-13,79	-11,06	0,50	5,78
30,0	-1,13	-15,35	-6,25	0,93	10,90
45,0	-0,20	-17,17	-3,43	1,42	16,63
60,0	1,23	-18,85	2,50	1,96	22,89
75,0	3,19	-19,92	11,02	1,70	19,79
90,0	1,49	-30,06	16,45	1,91	22,24
105,0	-0,41	-40,58	20,82	0,75	8,81
120,0	-1,17	-47,81	21,65	0,60	7,01
135,0	-0,57	-50,88	23,72	2,04	23,84
150,0	1,48	-49,29	26,96	1,81	21,10
165,0	-0,33	-55,51	25,10	1,05	12,25
180,0	-1,38	-58,35	23,53	0,60	7,05
195,0	-0,78	-55,64	23,42	1,47	17,13
210,0	0,69	-49,36	23,90	1,72	20,12
225,0	-1,03	-49,44	20,33	0,32	3,77
240,0	-1,36	-45,12	18,26	0,96	11,17
255,0	-0,40	-37,04	17,70	2,01	23,44
270,0	1,61	-26,15	13,60	1,74	20,33
285,0	3,35	-16,03	8,63	1,81	21,15
300,0	1,54	-14,96	0,96	1,38	16,16
315,0	0,15	-13,77	-4,07	0,99	11,57
330,0	-0,84	-12,83	-6,04	0,62	7,27
345,0	-1,46	-12,45	-10,85	0,26	3,03
360,0	-1,72	-12,72	-12,91	0,01	0,08



Trace' VHZ - BWK

Belastinggeval : BG 1a - Bundelbreuk 90 gr

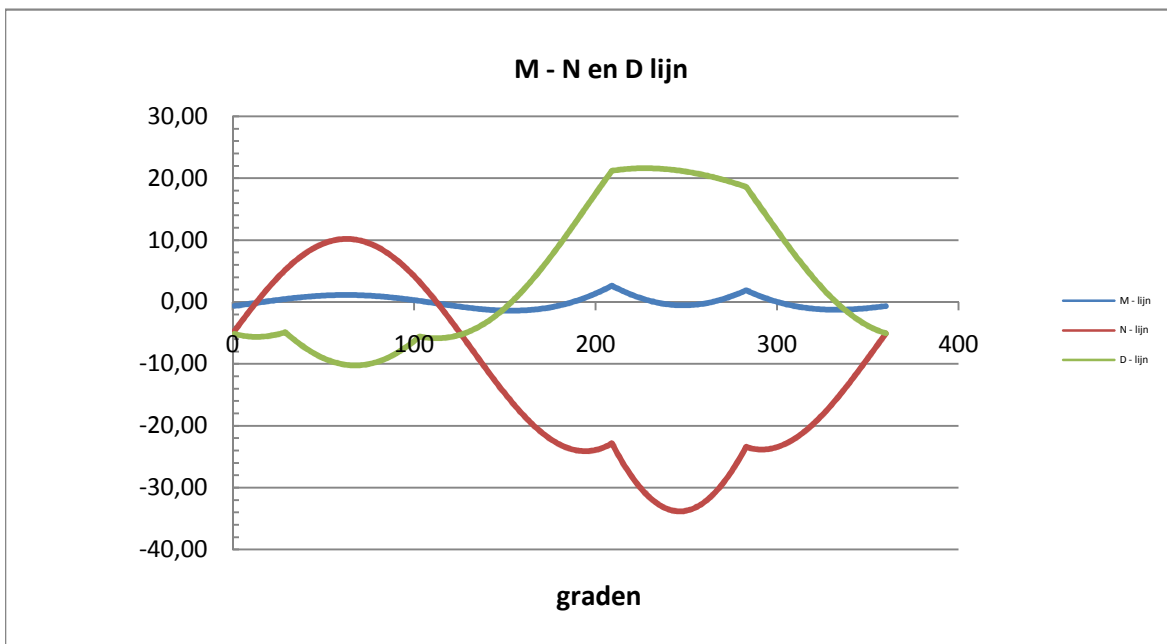
φ in gr.	$M_{s;d}$ kNm	$T_{s;d}$ kN	$V_{s;d}$ kN	$\Delta M_{s;d}$ kN	$F_{s;d,langs}$ kN
0,0	-0,55	-4,01	-4,69	0,54	6,35
15,0	0,00	1,12	-5,06	0,51	6,00
30,0	0,51	5,34	-4,83	0,37	4,26
45,0	0,88	8,15	-7,64	0,14	1,59
60,0	1,01	9,22	-9,10	0,12	1,43
75,0	0,89	8,44	-9,03	0,36	4,19
90,0	0,53	5,89	-7,41	0,52	6,11
105,0	0,01	1,86	-5,23	0,57	6,70
120,0	-0,57	-3,20	-5,08	0,48	5,63
135,0	-1,05	-8,67	-3,52	0,24	2,74
150,0	-1,28	-13,91	-0,56	0,16	1,87
165,0	-1,12	-18,23	3,68	0,68	7,90
180,0	-0,45	-21,03	8,86	1,27	14,85
195,0	0,83	-21,80	14,51	1,33	15,54
210,0	2,16	-21,59	19,43	1,66	19,35
225,0	0,50	-27,50	19,65	0,88	10,27
240,0	-0,38	-30,36	19,36	0,02	0,24
255,0	-0,40	-29,92	18,67	0,83	9,64
270,0	0,42	-26,25	17,63	0,85	9,97
285,0	1,28	-21,42	15,45	1,38	16,08
300,0	-0,10	-21,06	9,84	0,78	9,12
315,0	-0,88	-18,61	4,60	0,25	2,96
330,0	-1,13	-14,55	0,23	0,16	1,86
345,0	-0,98	-9,46	-2,93	0,39	4,61
360,0	-0,58	-4,38	-4,62	0,03	0,40



Trace' VHZ - BWK

Belastinggeval : BG 3 - Bundelbreuk 90 gr + ijs

φ in gr.	$M_{s;d}$ kNm	$T_{s;d}$ kN	$V_{s;d}$ kN	$\Delta M_{s;d}$ kN	$F_{s;d,langs}$ kN
0,0	-0,64	-4,69	-5,15	0,60	7,01
15,0	-0,04	1,02	-5,62	0,57	6,70
30,0	0,54	5,73	-5,40	0,41	4,83
45,0	0,95	8,91	-8,50	0,16	1,92
60,0	1,12	10,18	-10,08	0,12	1,42
75,0	0,99	9,40	-9,97	0,39	4,49
90,0	0,61	6,65	-8,15	0,57	6,66
105,0	0,04	2,25	-5,74	0,63	7,38
120,0	-0,59	-3,30	-5,62	0,54	6,27
135,0	-1,13	-9,34	-3,97	0,27	3,16
150,0	-1,40	-15,15	-0,75	0,16	1,86
165,0	-1,24	-19,98	3,88	0,73	8,48
180,0	-0,52	-23,14	9,57	1,38	16,13
195,0	0,87	-24,09	15,81	1,45	16,96
210,0	2,32	-23,95	21,26	1,81	21,08
225,0	0,51	-30,46	21,60	0,94	11,02
240,0	-0,43	-33,60	21,39	0,01	0,08
255,0	-0,42	-33,10	20,73	0,94	11,01
270,0	0,52	-29,01	19,68	0,96	11,23
285,0	1,48	-23,67	17,34	1,55	18,12
300,0	-0,07	-23,37	11,13	0,89	10,39
315,0	-0,96	-20,75	5,31	0,30	3,53
330,0	-1,26	-16,31	0,42	0,16	1,88
345,0	-1,10	-10,72	-3,13	0,43	5,00
360,0	-0,67	-5,09	-5,06	0,04	0,43



Maatgevende belastinggeval : BG 3 - wind 45 gr + ijs

Controle spanningen :

$N_{Ed,max} =$	58,4	kN	$N_{Rd} =$	2111	kN
$M_{y,Ed,max} =$	3,77	kNm	$M_{Rd} =$	30	kNm
$M_{w,Ed,max} =$	5,4	kNm	$M_{Rd} =$	4803	kNm
$V_{Ed,max} =$	27,5	kN	$V_{Rd} =$	369	kN

$$N_{Ed,max} / N_{Rd} = 58,35 / 2111 = 0,03 < 1,0 \text{ -- Voldoet}$$

$$\sigma_N = 6,5 \text{ N/mm}^2$$

$$M_{y,Ed,max} / M_{y,Rd} = 3,77 / 30,4 = 0,12 < 1,0 \text{ -- Voldoet}$$

$$\sigma_b = 29,3 \text{ N/mm}^2$$

$$V_{Ed,max} / V_{Rd} = 27,47 / 369 = 0,07 < 1,0 \text{ -- Voldoet}$$

$$\tau_z = 10,2 \text{ N/mm}^2$$

Bij maximale moment : $N_{Ed} = 16,19$
 $V_{Ed} = 10,41$

$$\sigma_b + \sigma_N = 29,3 + 1,8 = 31,1 \text{ N/mm}^2 < 236 \text{ MPa -- Voldoet}$$

$$\tau_z = 3,9 \text{ N/mm}^2$$

$$\sigma_{vlg} = \{ (\sigma_b + \sigma_N)^2 + 3 \cdot \tau_z^2 \}^{0,5}$$

$$\sigma_{vlg} = 32 \text{ N/mm}^2 < 236 \text{ MPa -- Voldoet}$$

Controle spanningen in las.

Per bevestiging (2 * bevestigingspunten en 2 * ringen)

$F_{R,1,h} =$	54,76	kN
$F_{T,1,h} =$	43,37	kN
$F_z =$	17,32	kN
$F_{Langs,Ed} =$	25,55	kN

$$L_{las} = b_{m,ring} = 0,138 \cdot t \cdot \pi \cdot (E/fy)^{0,5} = 210 \text{ mm}$$

of

$$L_{las} = 2 \cdot 80 = 160 \text{ mm}$$

$$L_{las} = 160 \text{ mm - maatgevend}$$

$$\text{lasdikte } a = 5 \text{ mm - hoeklas}$$

t.g.v. $F_{R,1,h}$:

$$\sigma_1 = \tau_1 = F_{R,1,h} / (2 \cdot a \cdot L_{las,min} \cdot 2^{0,5}) = 24,2 \text{ N/mm}^2$$

t.g.v. $F_{T,1,h}$:

$$\tau_2 = F_{T,1,h} / (2 \cdot a \cdot L_{las,min}) = 27,11 \text{ N/mm}^2$$

t.g.v. $F_{Langs,Ed}$:

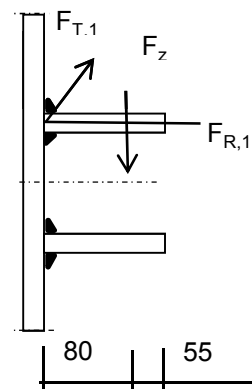
$$\tau_2 = F_{Langs,Ed,max} / (2 \cdot a \cdot L_{las,min}) = 15,97 \text{ N/mm}^2$$

t.g.v. F_z :

$$\sigma_1 = \tau_1 = [(F_z \cdot 1000 \cdot 80) / (t_{ring} + 2 \cdot a / 3)] / (a \cdot L_{las,min} \cdot 2^{0,5}) = 52,48 \text{ N/mm}^2$$

$$\sigma_1 = \tau_1 = 76,68 \text{ N/mm}^2$$

$$\sigma_{Ed} = \{ \sigma_1^2 + 3 \cdot (\tau_1^2 + \tau_2^2) \}^{0,5} = 170,6 \text{ N/mm}^2$$



Toetsing regel :

$$\sigma_{Ed} \leq f_u / (\beta_w * \gamma_{M2}) \quad \text{of} \quad \sigma_1 = \sigma_{loodrecht} \leq 0,9 * f_u / \gamma_{M2}$$

$$f_{v,w,d} = f_u / (\beta_w * \gamma_M * \text{wortel}(3))$$

$$\gamma_{M2} = 1,25$$

$$\gamma_{m;extra} = 1,5 \quad (\text{extra materiaalfactor})$$

Materiaal S 355 ----> $f_u = 510 \text{ N/mm}^2$ en $\beta_w = 0,9$

$$f_u / (\beta_w * \gamma_{M2}) = 302 \text{ N/mm}^2 \qquad 0,9 * f_u / \gamma_{M2} = 245 \text{ N/mm}^2$$

$$\sigma_{Ed} \leq f_u / (\beta_w * \gamma_{M2}) = 170,6 / 302,2 = 0,56 < 1,0 \text{ -- Voldoet}$$

$$\sigma_1 \leq 0,9 * f_u / \gamma_{M2} \qquad 76,7 / 244,8 = 0,31 < 1,0 \text{ -- Voldoet}$$

9.1.2 - Afspanpunt trekisolatoren op 47,0 meter hoogte

Ring gegevens:

$t_{buis;nom} = 22$ mm

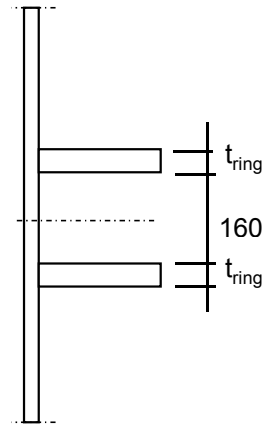
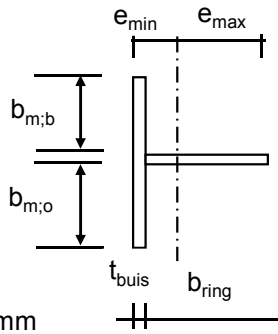
$t_{buis;reken} = 22$ mm

$t_{ring;nom} = 20$ mm

$t_{ring;reken} = 20$ mm

$b_{ring} = 135$ mm

Afstand tussen ringen = 160 mm



Mee werkende breedte :DIN 18801

$$b_m = 0,138 * t * \lambda_a$$

$$\lambda_a = \pi * (E / f_y)^{0,5}$$

Staal S355 ; $f_y = 355,0$ N/mm²
 $E = 210000,0$ N/mm²

$b_{m;b} = 232,0$ mm

$b_{m;o} = 80$ mm

$A = 10004$ mm²

$e_{min} = 32,2$ mm

$e_{max} = 124,8$ mm

$I = 16542576$ mm⁴

$W_{min} = 132539$ mm³

$\gamma_{m;extra} = 1,5$ (extra materiaalfactor)

$N_{Rd} = 2367$ kN

$M_{y;Rd} = 31$ kNm

$M_{w;Rd} = 10516$ kNm (torsieweerstand mast)

$V_{Rd} = 369$ kN

Belastingen op 47,0 meter (gelijkgesteld aan de belastingen van de geleiders op 57 m)

Belastingen - geleiders 380 kV

	Ahead			Back		
	F_V N	F_T N	F_L N	F_V N	F_T N	F_L N
BG 1a - (wind (90 gr))	18874	128282	199695	18874	128282	-199695
BG 3 - (wind (90) + ijs)	34638	128272	225106	34638	128272	-225106
BG 1a - (wind (45 gr))	20687	69837	132835	18700	138063	-212228
BG 3 - (wind (45)+ ijs)	35373	108360	213292	34479	131967	-228563
1a- Bundelbr.-(90 gr)	19841	91866	154315	0,0	0,0	0,0
3 - Bundelbr.-(90 gr + ijs)	23535	98655	172148	0,0	0,0	0,0
1a- Bundelbr.-(45 gr)	20743	67763	132149	0,0	0,0	0,0
3 - Bundelbr.-(45 gr + ijs)	24247	80606	158438	0,0	0,0	0,0

Trace' VHZ - BWK

Diameter mast t.p.v ringen D = 1167 mm
 R = 583,3 mm

Mast 147 : Lijnhoek = 2. α = 160,4 graden
 Mast 146 : Lijnhoek = 2. α = 130,4 graden
 Mast 104 : Lijnhoek = 2. α = 163,5 graden
 Mast 102 : Lijnhoek = 2. α = 133,1 graden
 Lijnhoek = 2. α = 163,5 graden maatgevend
 hoek φ = $\text{boogsin}(300 / (583+80)) = 26,9$ graden

	A		B		C	
	$F_{R;1;Ed}$ kN	$F_{R;2;Ed}$ kN	$F_{R;1;Ed}$ kN	$F_{R;2;Ed}$ kN	$F_{R;max;Ed}$ kN	$M_{T;Ed}$ kNm
BG 1a - (wind (90 gr))	59,3	37,1	59,3	37,1		
BG 3 - (wind (90) + ijs)	64,5	43,1	64,5	43,1		
BG 1a - (wind (45 gr))	37,2	25,9	63,3	39,2		
BG 3 - (wind (45)+ ijs)	59,2	41,9	65,7	43,6		
1a- Bundelbr.-(90 gr)	44,8	29,2	0,0	0,0		
3 - Bundelbr.-(90 gr + ijs)	49,4	32,9	0,0	0,0		
1a- Bundelbr.-(45 gr)	36,8	25,9	0,0	0,0		
3 - Bundelbr.-(45 gr + ijs)	44,0	31,1	0,0	0,0		

Roark's Formulas for stress & strain - tabel 9.2 - 20

Roark's Formulas for stress & strain - tabel 9.2 - 19

Trace' VHZ - BWK

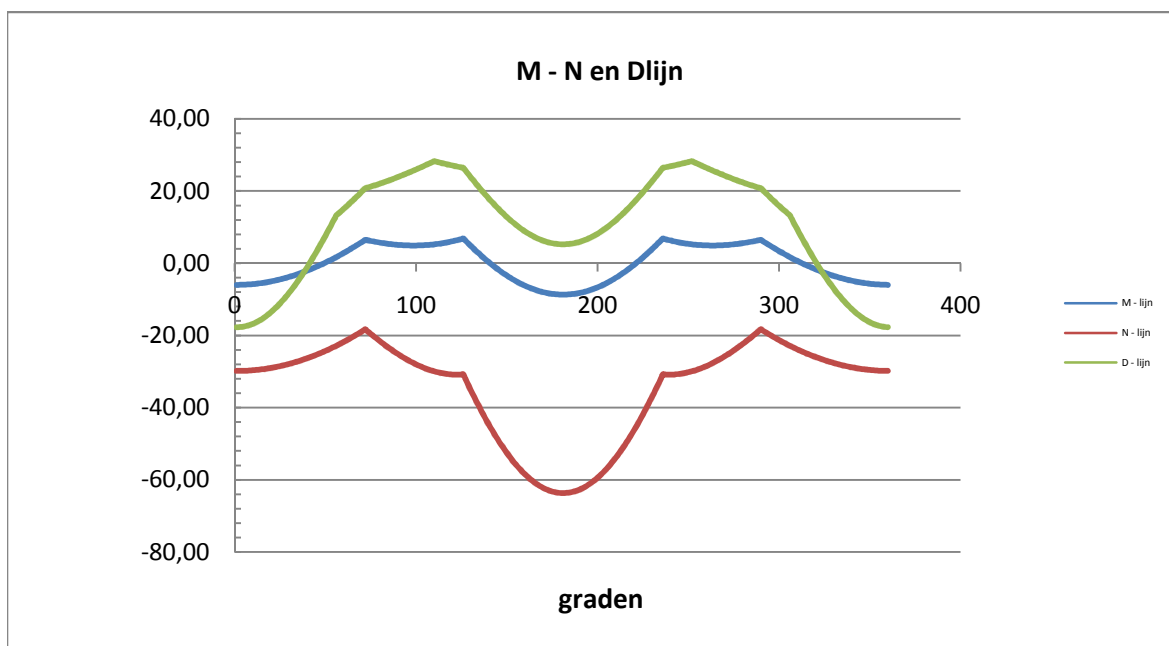
Maatgevende belastinggeval : BG 3 - wind 90 gr. + ijs

φ in gr.	$M_{s;d}$ kNm	$T_{s;d}$ kN	$V_{s;d}$ kN	$\Delta M_{s;d}$ kN	$F_{s;d,langs}$ kN
0,0	-5,96	-29,84	-17,70	0,59	6,55
15,0	-5,37	-29,32	-15,08	1,76	19,43
30,0	-3,60	-27,75	-7,53	2,87	31,61
45,0	-0,73	-25,16	4,02	3,87	42,66
60,0	3,14	-21,55	15,48	2,98	32,80
75,0	6,12	-19,97	21,39	1,02	11,26
90,0	5,09	-25,50	24,09	0,01	0,09
105,0	5,08	-29,30	27,34	1,16	12,73
120,0	6,24	-30,84	26,96	4,15	45,73
135,0	2,09	-40,99	20,26	5,80	63,92
150,0	-3,71	-53,26	12,35	3,69	40,63
165,0	-7,40	-61,04	7,10	1,26	13,93
180,0	-8,66	-63,71	5,26	1,26	13,93
195,0	-7,40	-61,04	7,10	3,69	40,63
210,0	-3,71	-53,26	12,35	5,80	63,92
225,0	2,09	-40,99	20,26	4,15	45,73
240,0	6,24	-30,84	26,96	1,16	12,73
255,0	5,08	-29,30	27,34	0,01	0,09
270,0	5,09	-25,50	24,09	1,02	11,26
285,0	6,12	-19,97	21,39	2,98	32,80
300,0	3,14	-21,55	15,48	3,87	42,66
315,0	-0,73	-25,16	4,02	2,87	31,61
330,0	-3,60	-27,75	-7,53	1,76	19,43
345,0	-5,37	-29,32	-15,08	0,59	6,52
360,0	-5,96	-29,84	-17,68	0,00	0,03

$$F_{s;d,langs} = \Delta M_{s;d} * S / I$$

$$S = 182250 \text{ mm}^3$$

$$I = 16542576 \text{ mm}^4$$



Trace' VHZ - BWK

Controle spanningen :

$N_{Ed,max} =$	63,7	kN	$N_{Rd} =$	2367	kN
$M_{y,Ed,max} =$	8,66	kNm	$M_{Rd} =$	31	kNm
$M_{w,Ed,max} =$	24,6	kNm	$M_{Rd} =$	10516	kNm
$V_{Ed,max} =$	28,3	kN	$V_{Rd} =$	369	kN

$$N_{Ed,max} / N_{Rd} = 63,71 / 2367 = 0,03 < 1,0 \text{ -- Voldoet}$$

$$\sigma_N = 6,4 \text{ N/mm}^2$$

$$M_{y,Ed,max} / M_{y,Rd} = 8,66 / 31,4 = 0,28 < 1,0 \text{ -- Voldoet}$$

$$\sigma_b = 65,4 \text{ N/mm}^2$$

$$V_{Ed,max} / V_{Rd} = 28,26 / 369 = 0,08 < 1,0 \text{ -- Voldoet}$$

$$\tau_z = 10,5 \text{ N/mm}^2$$

Bij maximale moment : $N_{Ed} = 63,71$
 $V_{Ed} = 5,26$

$$\sigma_b + \sigma_N = 65,4 + 6,4 = 71,7 \text{ N/mm}^2 < 236 \text{ MPa -- Voldoet}$$

$$\tau_z = 1,9 \text{ N/mm}^2$$

$$\sigma_{vlg} = \{ (\sigma_b + \sigma_N)^2 + 3 \cdot \tau_z^2 \}^{0,5}$$

$$\sigma_{vlg} = 72 \text{ N/mm}^2 < 236 \text{ MPa -- Voldoet}$$

Controle spanningen in las.

Per bevestiging (2 * bevestigingspunten en 2 * ringen)

$F_{R,1,h} =$	64,48	kN
$F_{T,1,h} =$	48,37	kN
$F_z =$	17,32	kN
$F_{Langs,Ed} =$	63,92	kN

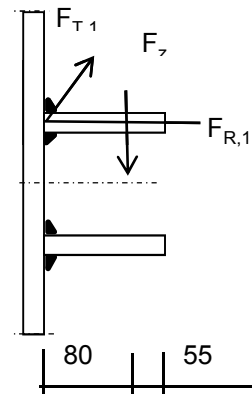
$$L_{las} = b_{m,ring} = 0,138 \cdot t \cdot \pi \cdot (E/fy)^{0,5} = 210 \text{ mm}$$

of

$$L_{las} = 2 \cdot 80 = 160 \text{ mm}$$

$$L_{las} = 160 \text{ mm} - \text{maatgevend}$$

$$\text{lasdikte } a = 5 \text{ mm} - \text{hoeklas}$$



t.g.v. $F_{R,1,h}$:

$$\sigma_1 = \tau_1 = F_{R,1,h} / (2 \cdot a \cdot L_{las,min} \cdot 2^{0,5}) = 28,5 \text{ N/mm}^2$$

t.g.v. $F_{T,1,h}$:

$$\tau_2 = F_{T,1,h} / (2 \cdot a \cdot L_{las,min}) = 30,23 \text{ N/mm}^2$$

t.g.v. $F_{Langs,Ed}$:

$$\tau_2 = F_{Langs,Ed,max} / (2 \cdot a \cdot L_{las,min}) = 39,95 \text{ N/mm}^2$$

t.g.v. F_z :

$$\sigma_1 = \tau_1 = [(F_z \cdot 1000 \cdot 80) / (t_{ring} + 2 \cdot a / 3)] / (a \cdot L_{las,min} \cdot 2^{0,5}) = 52,48 \text{ N/mm}^2$$

$$\sigma_1 = \tau_1 = 80,98 \text{ N/mm}^2$$

$$\sigma_{Ed} = \{ \sigma_1^2 + 3 \cdot (\tau_1^2 + \tau_2^2) \}^{0,5} = 202,5 \text{ N/mm}^2$$

Toetsing regel :

$$\sigma_{Ed} \leq f_u / (\beta_w * \gamma_{M2}) \quad \text{of} \quad \tau_1 \leq 0,9 * f_u / \gamma_{M2}$$

$$f_{w;u;d} = f_{t;d} / (\beta * \gamma_M * \text{wortel}(3))$$

$$\gamma_{M2} = 1,25$$

$$\gamma_{m;extra} = 1,5 \quad (\text{extra materiaalfactor})$$

Materiaal S 355 ----> $f_u = 510 \text{ N/mm}^2$ en $\beta_w = 0,9$

$$f_u / (\beta_w * \gamma_{M2}) = 302 \text{ N/mm}^2 \qquad 0,9 * f_u / \gamma_{M2} = 245 \text{ N/mm}^2$$

$$\sigma_{Ed} \leq f_u / (\beta_w * \gamma_{M2}) = 202,5 / 302,2 = 0,67 < 1,0 \text{ -- Voldoet}$$

$$\tau_1 \leq 0,9 * f_u / \gamma_{M2} \qquad 81,0 / 244,8 = 0,33 < 1,0 \text{ -- Voldoet}$$

9.1.3 - Afspanpunt trekisolatoren op 37,0 meter hoogte

Ring gegevens:

$t_{buis;nom} = 25$ mm

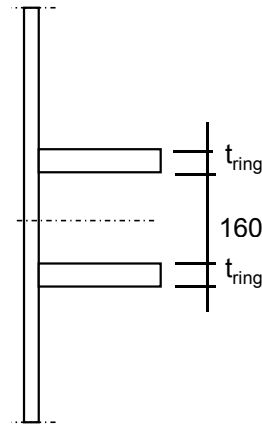
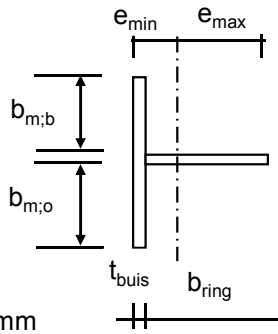
$t_{buis;reken} = 25$ mm

$t_{ring;nom} = 20$ mm

$t_{ring;reken} = 20$ mm

$b_{ring} = 135$ mm

Afstand tussen ringen = 160 mm



Mee werkende breedte :DIN 18801

$$b_m = 0,138 * t * \lambda_a$$

$$\lambda_a = \pi * (E / f_y)^{0,5}$$

Staal S355 ; $f_y = 355,0$ N/mm²

$E = 210000,0$ N/mm²

$b_{m;b} = 263,6$ mm

$b_{m;o} = 80$ mm

$A = 11790$ mm²

$e_{min} = 30,8$ mm

$e_{max} = 129,2$ mm

$I = 17896923$ mm⁴

$W_{min} = 138543$ mm³

$\gamma_{m;extra} = 1,5$ (extra materiaalfactor)

$N_{Rd} = 2790$ kN

$M_{y;Rd} = 33$ kNm

$M_{w;Rd} = 19885$ kNm (torsieweerstand mast)

$V_{Rd} = 369$ kN

Belastingen op 37,0 meter (gelijkgesteld aan de belastingen van de geleiders op 57 m)

Belastingen - geleiders 380 kV

	Ahead			Back		
	F _V N	F _T N	F _L N	F _V N	F _T N	F _L N
BG 1a - (wind (90 gr))	18874	128282	199695	18874	128282	-199695
BG 3 - (wind (90) + ijs)	34638	128272	225106	34638	128272	-225106
BG 1a - (wind (45 gr))	20687	69837	132835	18700	138063	-212228
BG 3 - (wind (45)+ ijs)	35373	108360	213292	34479	131967	-228563
1a- Bundelbr.-(90 gr)	19841	91866	154315	0,0	0,0	0,0
3 - Bundelbr.-(90 gr + ijs)	23535	98655	172148	0,0	0,0	0,0
1a- Bundelbr.-(45 gr)	20743	67763	132149	0,0	0,0	0,0
3 - Bundelbr.-(45 gr + ijs)	24247	80606	158438	0,0	0,0	0,0

Trace' VHZ - BWK

Diameter mast t.p.v ringen D = 1500 mm
 R = 749,9 mm

Mast 147 : Lijnhoek = 2. α = 160,4 graden
 Mast 146 : Lijnhoek = 2. α = 130,4 graden
 Mast 104 : Lijnhoek = 2. α = 163,5 graden
 Mast 102 : Lijnhoek = 2. α = 133,1 graden
 hoek tussen lijnen 2. α = 163,5 graden maatgevend
 hoek ϕ = $\arcsin(300 / (750+80)) = 21,2$ graden

	A		B		C	
	$F_{R;1;Ed}$ kN	$F_{R;2;Ed}$ kN	$F_{R;1;Ed}$ kN	$F_{R;2;Ed}$ kN	$F_{R;max;Ed}$ kN	$M_{T;Ed}$ kNm
BG 1a - (wind (90 gr))	59,2	41,5	59,2	41,5		
BG 3 - (wind (90) + ijs)	64,8	47,7	64,8	47,7		
BG 1a - (wind (45 gr))	37,5	28,5	63,2	44,0		
BG 3 - (wind (45)+ ijs)	59,8	45,9	66,0	48,3		
1a- Bundelbr.-(90 gr)	44,9	32,5	0,0	0,0		
3 - Bundelbr.-(90 gr + ijs)	49,6	36,4	0,0	0,0		
1a- Bundelbr.-(45 gr)	37,1	28,4	0,0	0,0		
3 - Bundelbr.-(45 gr + ijs)	44,4	34,1	0,0	0,0		

Roark's Formulas for stress & strain - tabel 9.2 - 20

Roark's Formulas for stress & strain - tabel 9.2 - 19

Trace' VHZ - BWK

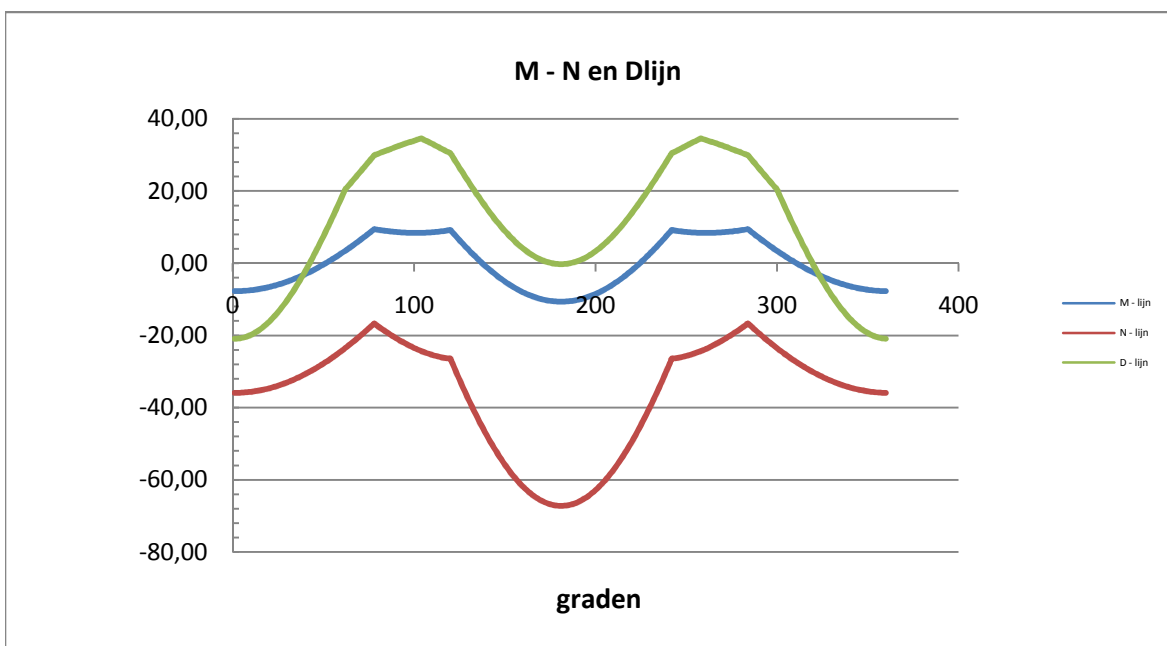
Maatgevende belastinggeval : BG 3 - wind 90 gr. + ijs

φ in gr.	$M_{s;d}$ kNm	$T_{s;d}$ kN	$V_{s;d}$ kN	$\Delta M_{s;d}$ kN	$F_{s;d,langs}$ kN
0,0	-7,74	-35,90	-20,91	0,72	7,28
15,0	-7,03	-35,12	-17,98	2,11	21,53
30,0	-4,91	-32,81	-9,52	3,42	34,84
45,0	-1,49	-29,04	3,44	4,58	46,61
60,0	3,08	-23,92	19,30	5,53	56,31
75,0	8,61	-17,61	28,70	0,02	0,24
90,0	8,59	-21,06	32,36	0,16	1,59
105,0	8,43	-24,74	34,05	0,17	1,70
120,0	8,60	-27,63	29,64	7,88	80,21
135,0	0,72	-43,86	18,06	6,14	62,48
150,0	-5,41	-56,47	8,39	3,89	39,65
165,0	-9,30	-64,46	2,00	1,33	13,58
180,0	-10,64	-67,19	-0,23	1,33	13,58
195,0	-9,30	-64,46	2,00	3,89	39,65
210,0	-5,41	-56,47	8,39	6,14	62,48
225,0	0,72	-43,86	18,06	7,88	80,21
240,0	8,60	-27,63	29,64	0,17	1,70
255,0	8,43	-24,74	34,05	0,16	1,59
270,0	8,59	-21,06	32,36	0,02	0,24
285,0	8,61	-17,61	28,70	5,53	56,31
300,0	3,08	-23,92	19,30	4,58	46,61
315,0	-1,49	-29,04	3,44	3,42	34,84
330,0	-4,91	-32,81	-9,52	2,11	21,53
345,0	-7,03	-35,12	-17,98	0,71	7,25
360,0	-7,74	-35,90	-20,90	0,00	0,03

$$F_{s;d,langs} = \Delta M_{s;d} * S / I$$

$$S = 182250 \text{ mm}^3$$

$$I = 17896923 \text{ mm}^4$$



Trace' VHZ - BWK

Controle spanningen :

$N_{Ed,max} =$	67,2	kN	$N_{Rd} =$	2790	kN
$M_{y,Ed,max} =$	10,64	kNm	$M_{Rd} =$	33	kNm
$M_{w,Ed,max} =$	33,1	kNm	$M_{Rd} =$	19885	kNm
$V_{Ed,max} =$	34,5	kN	$V_{Rd} =$	369	kN

$$N_{Ed,max} / N_{Rd} = 67,19 / 2790 = 0,02 < 1,0 \text{ -- Voldoet}$$

$$\sigma_N = 5,7 \text{ N/mm}^2$$

$$M_{y,Ed,max} / M_{y,Rd} = 10,64 / 32,8 = 0,32 < 1,0 \text{ -- Voldoet}$$

$$\sigma_b = 76,8 \text{ N/mm}^2$$

$$V_{Ed,max} / V_{Rd} = 34,54 / 369 = 0,09 < 1,0 \text{ -- Voldoet}$$

$$\tau_z = 12,8 \text{ N/mm}^2$$

Bij maximale moment :

$$N_{Ed} = 67,19$$

$$V_{Ed} = 0,23$$

$$\sigma_b + \sigma_N = 76,8 + 5,7 = 82,5 \text{ N/mm}^2 < 236 \text{ MPa -- Voldoet}$$

$$\tau_z = 0,1 \text{ N/mm}^2$$

$$\sigma_{vlg} = \{ (\sigma_b + \sigma_N)^2 + 3 \cdot \tau_z^2 \}^{0,5}$$

$$\sigma_{vlg} = 82 \text{ N/mm}^2 < 236 \text{ MPa -- Voldoet}$$

Controle spanningen in las.

Per bevestiging (2 * bevestigingspunten en 2 * ringen)

$F_{R,1,h} =$	64,77	kN
$F_{T,1,h} =$	43,86	kN
$F_z =$	17,32	kN
$F_{Langs,Ed} =$	80,21	kN

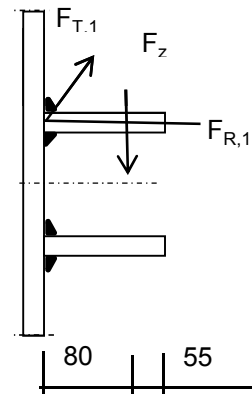
$$L_{las} = b_{m,ring} = 0,138 \cdot t \cdot \pi \cdot (E/f_y)^{0,5} = 210 \text{ mm}$$

of

$$L_{las} = 2 \cdot 80 = 160 \text{ mm}$$

$$L_{las} = 160 \text{ mm} - \text{maatgevend}$$

$$\text{lasdikte } a = 5 \text{ mm} - \text{hoeklas}$$



t.g.v. $F_{R,1,h}$:

$$\sigma_1 = \tau_1 = F_{R,1,h} / (2 \cdot a \cdot L_{las,min} \cdot 2^{0,5}) = 28,6 \text{ N/mm}^2$$

t.g.v. $F_{T,1,h}$:

$$\tau_2 = F_{T,1,h} / (2 \cdot a \cdot L_{las,min}) = 27,41 \text{ N/mm}^2$$

t.g.v. $F_{Langs,Ed}$:

$$\tau_2 = F_{Langs,Ed,max} / (2 \cdot a \cdot L_{las,min}) = 50,13 \text{ N/mm}^2$$

t.g.v. F_z :

$$\sigma_1 = \tau_1 = [(F_z \cdot 1000 \cdot 80) / (t_{ring} + 2 \cdot a / 3)] / (a \cdot L_{las,min} \cdot 2^{0,5}) = 52,48 \text{ N/mm}^2$$

$$\sigma_1 = \tau_1 = 81,11 \text{ N/mm}^2$$

$$\sigma_{Ed} = \{ \sigma_1^2 + 3 \cdot (\tau_1^2 + \tau_2^2) \}^{0,5} = 210,6 \text{ N/mm}^2$$

Toetsing regel :

$$\sigma_{Ed} \leq f_u / (\beta_w * \gamma_{M2}) \quad \text{of} \quad \tau_1 \leq 0,9 * f_u / \gamma_{M2}$$

$$f_{w;u;d} = f_{t;d} / (\beta * \gamma_M * \text{wortel}(3))$$

$$\gamma_{M2} = 1,25$$

$$\gamma_{m;extra} = 1,5 \quad (\text{extra materiaalfactor})$$

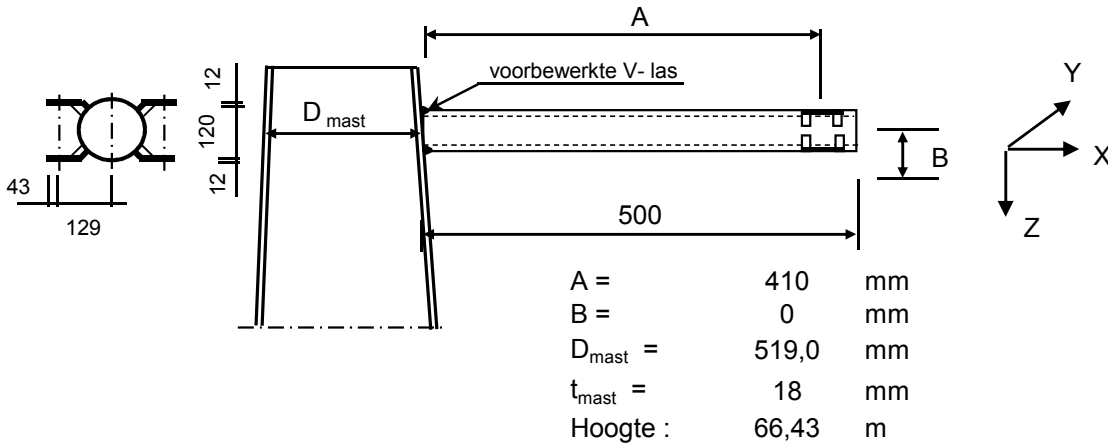
Materiaal S 355 ----> $f_u = 510 \text{ N/mm}^2$ en $\beta_w = 0,9$

$$f_u / (\beta_w * \gamma_{M2}) = 302 \text{ N/mm}^2 \qquad 0,9 * f_u / \gamma_{M2} = 245 \text{ N/mm}^2$$

$$\sigma_{Ed} \leq f_u / (\beta_w * \gamma_{M2}) = 210,6 / 302,2 = 0,70 < 1,0 \text{ -- Voldoet}$$

$$\tau_1 \leq 0,9 * f_u / \gamma_{M2} \qquad 81,1 / 244,8 = 0,33 < 1,0 \text{ -- Voldoet}$$

9.2 - Berekening draagarm bliksemdraad



Buisgegevens

Buis Ø168,3 * 8 - S355 ;

$\gamma_{m,extra} = 1,5$ (extra materiaalfactor)

Materiaal - S 355 ; $f_y = 355 / \gamma_{m,extra} = 236,7 \text{ N/mm}^2$

A =	4029	mm ²	$N_{Ed} = A * f_y =$	953	kN
$W_y = W_z =$	1,54E+05	mm ³	$M_{y,Ed} = W_y * f_y =$	36,5	kNm
$W_x =$	3,08E+05	mm ³	$M_{z,Ed} = W_z * f_y =$	36,5	kNm
			$M_{x,Ed} = W_x * f_y / 3^{0,5} =$	42,1	kNm
			$V_{Rd} = 0,5 * A * f_y / 3^{0,5} =$	275,2	kN

Belastingen : Zie KEMA rapport 74100706-ETD/POL 12-001 38 REV V 10.0 - Appendix O en O1

	AHEAD			BACK		
	F _x	F _y	F _z	F _x	F _y	F _z
	N	N	N	N	N	N
BG 1a - (wind (90 gr))	20901	31642	2409	20901	-31642	2409
BG 3 - (wind (90) + ijs)	33736	57101	10572	33736	-57101	10572
BG 1a - (wind (45 gr))	9405	17573	2696	22696	-33977	2390
BG 3 - (wind (45) + ijs)	27712	54254	10775	34821	-57976	10530
BG 1a - bundelbr. (90gr).	13947	22632	2537	0	0	0
BG 3 - bundelbr. (90gr+ijs).	21490	34661	4313	0	0	0
BG 1a - bundelbr. (45gr).	8987	17354	2709	0	0	0
BG 3 - bundelbr. (45gr+ijs).	14472	27966	4576	0	0	0
BG 1a - bundelbr. (-45gr).	14843	23770	2514	0	0	0
BG 3 - bundelbr. (-45gr+ijs)	22751	36152	4276	0	0	0

- F_x = Transverse kracht
- F_y = Longitudinale kracht
- F_z = Verticale kracht

Trace' VHZ - BWK

	F _{x,Ed}	F _{y,Ed}	F _{z,Ed}	M _{x,Ed}	M _{y,Ed}	M _{z,Ed}
	kN	kN	kN	kNm	kNm	kNm
BG 1a - (wind (90 gr))	41,80	0,00	4,82	0,00	1,98	0,00
BG 3 - (wind (90) + ijs)	67,47	0,00	21,14	0,00	8,67	0,00
BG 1a - (wind (45 gr))	32,10	16,40	5,09	0,00	2,08	6,73
BG 3 - (wind (45) + ijs)	62,53	3,72	21,30	0,00	8,73	1,53
BG 1a - bundelbr. (90gr).	13,95	22,63	2,54	0,00	1,04	9,28
BG 3 - bundelbr. (90gr+ijs).	21,49	34,66	4,31	0,00	1,77	14,21
BG 1a - bundelbr. (45gr).	8,99	17,35	2,71	0,00	1,11	7,12
BG 3 - bundelbr. (45gr+ijs).	14,47	27,97	4,58	0,00	1,88	11,47
BG 1a - bundelbr. (-45gr).	14,84	23,77	2,51	0,00	1,03	9,75
BG 3 - bundelbr. (-45gr+ijs)	22,75	36,15	4,28	0,00	1,75	14,82

$$M_{x,Ed} = F_{y,Ed} * B ; B = 0$$

$$M_{y,Ed} = F_{z,Ed} * A \pm F_{x,Ed} * B ; M_{y,Ed,max} = F_{z,Ed} * A$$

$$M_{z,Ed} = F_{y,Ed} * A$$

Maatgevend belastinggeval : BG 3 - bundelbreuk (wind -45 gr + ijs)

$$M_{y,Ed} / M_{y,Rd} = 1,75 / 36 = 0,05 < 1,0 \text{ -- Voldoet}$$

$$\sigma_{b,y} = 11,4 \text{ N/mm}^2$$

$$M_{z,Ed} / M_{z,Rd} = 14,82 / 36 = 0,41 < 1,0 \text{ -- Voldoet}$$

$$\sigma_{b,y} = 96,1 \text{ N/mm}^2$$

$$N_{Ed} / N_{Rd} = 22,75 / 953 = 0,02 < 1,0 \text{ -- Voldoet}$$

$$\sigma_N = 5,6 \text{ N/mm}^2$$

$$V_{z,Ed} / V_{z,Rd} = 4,28 / 275 = 0,02 < 1,0 \text{ -- Voldoet}$$

$$\tau_z = 2,1 \text{ N/mm}^2$$

$$V_{y,Ed} / V_{y,Rd} = 36,15 / 275 = 0,13 < 1,0 \text{ -- Voldoet}$$

$$\tau_y = 17,9 \text{ N/mm}^2$$

Maximale spanning

$$\sigma_{max} = (\sigma_{b,y}^2 + \sigma_{b,z}^2)^{0,5} + \sigma_N = 102 \text{ N/mm}^2$$

vergelijkingsspanning :

$$\sigma_{vlg} = (\sigma_{max}^2 + 3*\tau_y^2 + 3*\tau_z^2)^{0,5}$$

$$\sigma_{vlg} = 107 \text{ N/mm}^2 < 237 \text{ MPa -- Voldoet}$$

Controle spanningen in las:

Toetsing regel :

$$\sigma_{Ed} \leq f_u / (\beta_w * \gamma_{M2}) \text{ of } \sigma_1 = \sigma_{loodrecht} \leq 0,9 * f_u / \gamma_{M2}$$

$$f_{v,w,d} = f_u / (\beta_w * \gamma_M * \text{wortel}(3))$$

$$\gamma_M = 1,25 ; \gamma_{m,extra} = 1,5 \text{ (extra materiaalfactor)}$$

$$\text{Materiaal S 355 ----> } f_u = 510 \text{ N/mm}^2 \text{ en } \beta_w = 0,9$$

$$f_u / (\beta_w * \gamma_{M2}) = 302 \text{ N/mm}^2 \quad 0,9 * f_u / \gamma_{M2} = 245 \text{ N/mm}^2$$

Buis 168,3*8 :

Lassen : Rondom voorbereekte V- las met volledige doorsnede doorlassen

9.2.1 - Controle capaciteit van de aansluiting - draagarm aan mast

Momentcapaciteit in het vlak

buis	d _i (mm)	t _i (mm)	A (mm ²)	kwaliteit	f _y	W _b (mm ³)
0	519,0	18,0	28331	S355	355	3429758
1	168,3	8,0	4029	S355	355	154162

$$M_{ip,1,Rd} = \{4,85 * (f_{y0} * t_0^2 * d_1 / \sin\theta_1) * (\beta * k_p * g^{0,5})\} / \gamma_{M5}$$

$$\gamma_{M5} = 1,50 \quad (\text{extra materiaalfactor})$$

$$\theta_1 = 90 \quad \text{graden} ; \quad \beta = d_i / d_0 = 0,32$$

$$\gamma = d_0 / 2 * t_0 = 14,4$$

$$n_p = \{N_{0,Ed} / (A_0 * f_{y,0})\} + \{M_{0,Ed} / (W_0 * f_{y,0})\}$$

$$\left. \begin{array}{l} N_{0,Ed} = 6,89 \quad \text{kN} \quad \text{drukkracht} \\ M_{0,Ed} = 16,11 \quad \text{kNm} \end{array} \right\} \text{ t.g.v. max. belasting}$$

$$n_p = 0,01 \quad \text{of} \quad n_p = -0,013$$

$$k_p = 1,0 \quad , \text{ voor } n_p \leq 0 \text{ (trek)} ;$$

$$k_p = 1,0 - 0,3 * n_p - 0,3 * n_p^2 \quad , \text{ voor } n_p > 0 \text{ (druk) maar } k_p \leq 1$$

$$k_p = 1,00$$

$$M_{ip,1,Rd} = 76,7 \quad \text{kNm}$$

Pons controle ; Voor d₁ ≤ d₀ - 2*t₀ :

$$M_{ip,1,Rd} = \{(f_{y0} * t_0 * d_1^2 / 3^{0,5}) * ((1 + 3 * \sin\theta_1) / 4 * \sin^2\theta_1)\} / \gamma_{M5}$$

$$M_{ip,1,Rd} = 69,7 \quad \text{kNm}$$

$$M_{y,Ed} / M_{ip,1,Rd} = 8,73 / 69,7 = 0,13 < 1,0 \quad \text{-- Voldoet}$$

Momentcapaciteit uit het vlak

$$M_{op,1,Rd} = \{(f_{y0} * t_0^2 * d_1 / \sin\theta_1) * (2,7 / (1 - 0,81 * \beta)) * k_p\} / \gamma_{M5}$$

$$M_{op,1,Rd} = 47,1 \quad \text{kNm}$$

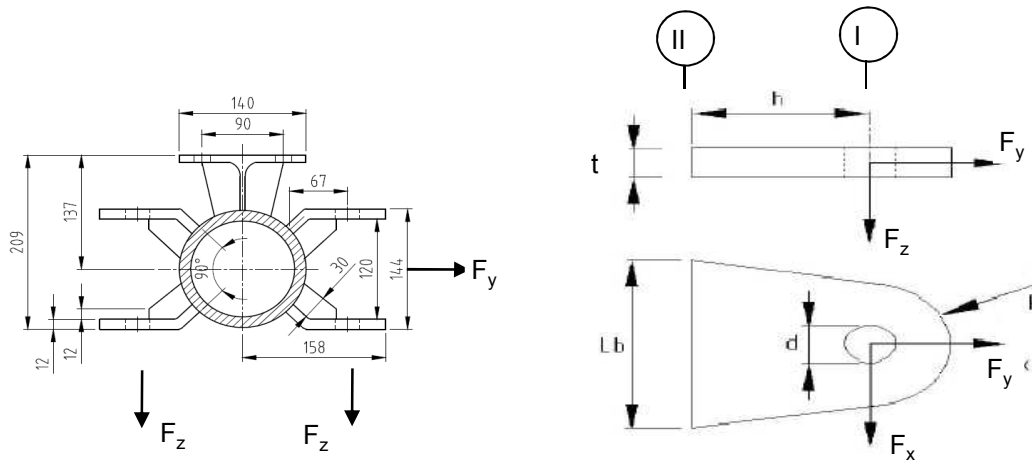
Pons controle ; Voor d₁ ≤ d₀ - 2*t₀ :

$$M_{op,1,Rd} = \{(f_{y0} * t_0 * d_1^2 / 3^{0,5}) * ((3 + \sin\theta_1) / 4 * \sin^2\theta_1)\} / \gamma_{M5}$$

$$M_{op,1,Rd} = 69,7 \quad \text{kNm}$$

$$M_{z,Ed} / M_{op,1,Rd} = 14,82 / 47,1 = 0,31 < 1,0 \quad \text{-- Voldoet}$$

9.2.2 - Berekening clip bliksemendraad (clip type 2)



R = 42 mm ; t = 12 mm
 Lb = 120 mm ; d = 27 mm
 h = 65 mm ; a las = 5 mm (hoeklas)

Materiaal - S 355 ; $f_y = 355 / 1,5 = 236,7 \text{ N/mm}^2$

	$F_{x,Ed}$ kN	$F_{y,Ed}$ kN	$F_{z,Ed}$ kN
BG 1a - (wind (90 gr))	20,90	31,64	2,41
BG 3 - (wind (90) + ijs)	33,74	57,10	10,57
BG 1a - (wind (45 gr))	9,41	17,57	2,70
BG 3 - (wind (45) + ijs)	27,71	54,25	10,78

Maatgevend belastinggeval : BG 3 - (wind 90 gr + ijs)

Per clip : **16,87 28,55 10,57**

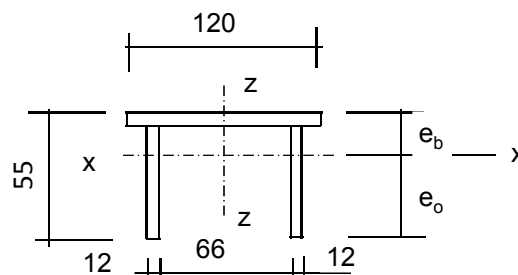
Doorsnede I ; ter hoogte van het gat

Per clip: $F_{Ed,max} = (F_{x,Ed}^2 + F_{y,Ed}^2)^{0,5} = 29,0 \text{ kN}$

$\tau_{toel} = (355 / 1,5) / 3^{0,5} = 137 \text{ N/mm}^2$

$\tau = F_{Ed,max} / (2 * (t * (R - d/2))) = 42 \text{ N/mm}^2 < 137 \text{ MPa} \text{ -- Voldoet}$

Doorsnede II ; per clips



Trace' VHZ - BWK

$e_b = 17,5 \text{ mm}$
 $e_o = 37,5 \text{ mm}$
 $A = 2472 \text{ mm}^2$
 $A_{\text{schot}} = 1032 \text{ mm}^3$

$I_x = 630925 \text{ mm}^4$
 $W_{x,\text{min}} = 16816 \text{ mm}^3$
 $I_z = 3310056 \text{ mm}^4$
 $W_z = 55168 \text{ mm}^3$

$N_{Rd} = A * f_y = 585 \text{ kN}$
 $M_{x,Rd} = W_{x,\text{min}} * f_y = 4,0 \text{ kNm}$
 $M_{z,Rd} = W_z * f_y = 10,5 \text{ kNm}$
 $V_{z,Rd} = A_{\text{schot}} * f_y / 3^{0,5} = 141,0 \text{ kN}$
 $V_{x,Rd} = A_{\text{ribbe}} * f_y / 3^{0,5} = 196,8 \text{ kN}$

$N_{Ed} = 28,55 \text{ kN}$
 $V_{z,Ed} = 10,57 \text{ kN}$
 $V_{x,Ed} = 16,87 \text{ kN}$
 $M_{z,Ed} = V_{x,Ed} * h = 1,10 \text{ kNm}$
 $M_{x,Ed} = V_{z,Ed} * h = 0,69 \text{ kNm}$

$N_{Ed} / N_{Rd} = 28,55 / 585 = 0,05 < 1,0 \text{ -- Voldoet}$
 $\sigma_N = 11,5 \text{ N/mm}^2$

$M_{z,Ed} / M_{z,Rd} = 1,10 / 10,5 = 0,10 < 1,0 \text{ -- Voldoet}$
 $\sigma_{b,z} = 24,6 \text{ N/mm}^2$

$M_{x,Ed} / M_{x,Rd} = 0,69 / 4,0 = 0,17 < 1,0 \text{ -- Voldoet}$
 $\sigma_{b,x} = 40,9 \text{ N/mm}^2$

$V_{z,Ed} / V_{z,Rd} = 10,57 / 141 = 0,07 < 1,0 \text{ -- Voldoet}$
 $\tau_z = 10,2 \text{ N/mm}^2$

$V_{x,Ed} / V_{x,Rd} = 16,87 / 197 = 0,09 < 1,0 \text{ -- Voldoet}$
 $\tau_x = 11,7 \text{ N/mm}^2$

Maximale spanning

$\sigma_{\text{max}} = 77,0 \text{ N/mm}^2$

vergelijkingsspanning :

$\sigma_{\text{vlg}} = (\sigma_{\text{max}}^2 + 3 * \tau_x^2 + 3 * \tau_z^2)^{0,5}$

$\sigma_{\text{vlg}} = 82 \text{ N/mm}^2 < 236 \text{ MPa -- Voldoet}$

Controle spanningen in las:

Toetsing regel :

$$\sigma_{Ed} \leq f_u / (\beta_w * \gamma_{M2}) \text{ of } \sigma_1 = \sigma_{loodrecht} \leq 0,9 * f_u / \gamma_{M2}$$

$$f_{v,w,d} = f_u / (\beta_w * \gamma_M * \text{wortel}(3))$$

$$\gamma_M = 1,25 ; \gamma_{m;extra} = 1,5 \text{ (extra materiaalfactor)}$$

$$\text{Materiaal S 355 ----> } f_u = 510 \text{ N/mm}^2 \text{ en } \beta_w = 0,9$$

$$f_u / (\beta_w * \gamma_{M2}) = 302 \text{ N/mm}^2 \qquad 0,9 * f_u / \gamma_{M2} = 245 \text{ N/mm}^2$$

Lassen : hoeklas 5 mm rondom

a =	5	mm	t =	12	mm
			t ₁ =	12	mm

Per mm las: : $\sigma_1 = \tau_1 = \sigma_{max} * t / (2 * a * 2^{0,5})$

$$\tau_2 = \tau_{y,max} * t / (2 * a) \text{ of } \tau_2 = \tau_{z,max} * t_1 / (2 * a)$$

$$\sigma_1 = 65,4 \text{ N/mm}^2$$

$$\tau_1 = 65,4 \text{ N/mm}^2$$

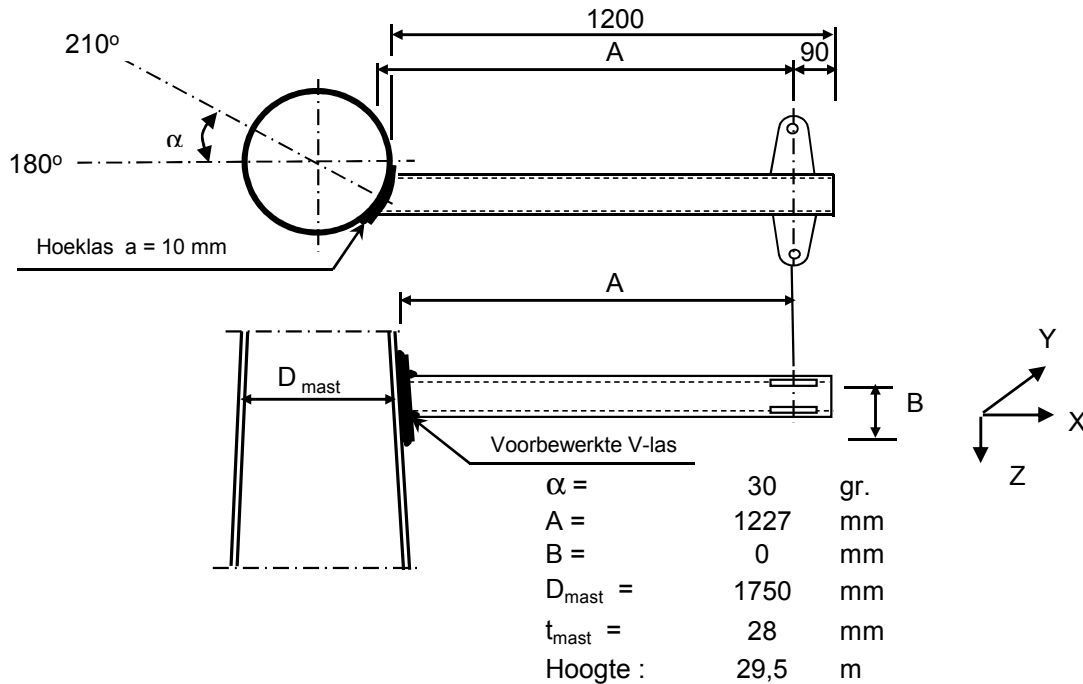
$$\tau_2 = 0 \text{ N/mm}^2$$

$$\sigma_{Ed} = \{\sigma_1^2 + 3 * (\tau_1^2 + \tau_2^2)\}^{0,5} = 133,0 \text{ N/mm}^2$$

$$\sigma_{Ed} \leq f_u / (\beta_w * \gamma_{M2}) = 133,0 / 302,2 = 0,44 < 1,0 \text{ -- Voldoet}$$

$$\sigma_1 \leq 0,9 * f_u / \gamma_{M2} \quad 65,4 / 244,8 = 0,27 < 1,0 \text{ -- Voldoet}$$

9.3 - Berekening draagarm "Retourstroomgeleider"



Buisgegevens

Buis $\varnothing 273 * 8 - S355$;

$\gamma_{m,extra} = 1,5$ (extra materiaalfactor)

Materiaal - S 355 ; $f_y = 355 / \gamma_{m,extra} = 236,7 \text{ N/mm}^2$

$A =$	6660	mm^2	$N_{Ed} = A * f_y =$	1576	kN
$W_y = W_z =$	4,29E+05	mm^3	$M_{y,Ed} = W_y * f_y =$	101,5	kNm
$W_x =$	8,57E+05	mm^3	$M_{z,Ed} = W_z * f_y =$	101,5	kNm
			$M_{x,Ed} = W_x * f_y / 3^{0,5} =$	117,2	kNm
			$V_{Rd} = 0,5 * A * f_y / 3^{0,5} =$	455,0	kN

Belastingen : Zie KEMA rapport 74100706-ETD/POL 12-001 38 REV V 10.0 - Appendix O en O1

	AHEAD			BACK		
	F_x	F_y	F_z	F_x	F_y	F_z
	N	N	N	N	N	N
BG 1a - (wind (90 gr))	32837	51872	5164	32837	-51872	5164
BG 3 - (wind (90) + ijs)	62688	111385	21562	62688	-111385	21562
BG 1a - (wind (45 gr))	18847	36043	5611	35245	-54983	5116
BG 3 - (wind (45) + ijs)	55463	109437	21767	63954	-112160	21514
BG 1a - bundelbr. (90gr).	24027	40920	5416	0	0	0
BG 3 - bundelbr. (90gr+ijs).	37213	63173	9047	0	0	0
BG 1a - bundelbr. (45gr).	18356	35903	5623	0	0	0
BG 3 - bundelbr. (45gr+ijs).	29095	56915	9359	0	0	0
BG 1a - bundelbr. (-45gr).	25102	42181	5377	0	0	0
BG 3 - bundelbr. (-45gr+ijs)	38728	64802	8989	0	0	0

- $F_x =$ Transverse kracht
- $F_y =$ Longitudinale kracht
- $F_z =$ Verticale kracht

Trace' VHZ - BWK

	F _{x,Ed}	F _{y,Ed}	F _{z,Ed}	M _{x,Ed}	M _{y,Ed}	M _{z,Ed}
	kN	kN	kN	kNm	kNm	kNm
BG 1a - (wind (90 gr))	65,67	0,00	10,33	0,00	12,68	0,00
BG 3 - (wind (90) + ijs)	125,38	0,00	43,12	0,00	52,92	0,00
BG 1a - (wind (45 gr))	54,09	18,94	10,73	0,00	13,16	23,24
BG 3 - (wind (45) + ijs)	119,42	2,72	43,28	0,00	53,11	3,34
BG 1a - bundelbr. (90gr).	24,03	40,92	5,42	0,00	6,65	50,22
BG 3 - bundelbr. (90gr+ijs).	37,21	63,17	9,05	0,00	11,10	77,53
BG 1a - bundelbr. (45gr).	18,36	35,90	5,62	0,00	6,90	44,06
BG 3 - bundelbr. (45gr+ijs).	29,10	56,92	9,36	0,00	11,49	69,85
BG 1a - bundelbr. (-45gr).	25,10	42,18	5,38	0,00	6,60	51,76
BG 3 - bundelbr. (-45gr+ijs)	38,73	64,80	8,99	0,00	11,03	79,53

$$M_{x,Ed} = F_{y,Ed} * B ; B = 0$$

$$M_{y,Ed} = F_{z,Ed} * A \pm F_{x,Ed} * B ; M_{y,Ed,max} = F_{z,Ed} * A$$

$$M_{z,Ed} = F_{y,Ed} * A$$

Maatgevend belastinggeval : BG 3 - bundelbreuk (wind -45 gr + ijs)

$$M_{y,Ed} / M_{y,Rd} = 11,03 / 101 = 0,11 < 1,0 \text{ -- Voldoet}$$

$$\sigma_{b,y} = 25,7 \text{ N/mm}^2$$

$$M_{z,Ed} / M_{z,Rd} = 79,53 / 101 = 0,78 < 1,0 \text{ -- Voldoet}$$

$$\sigma_{b,y} = 185,5 \text{ N/mm}^2$$

$$N_{Ed} / N_{Rd} = 38,73 / 1576 = 0,02 < 1,0 \text{ -- Voldoet}$$

$$\sigma_N = 5,8 \text{ N/mm}^2$$

$$V_{z,Ed} / V_{z,Rd} = 8,99 / 455 = 0,02 < 1,0 \text{ -- Voldoet}$$

$$\tau_z = 2,7 \text{ N/mm}^2$$

$$V_{y,Ed} / V_{y,Rd} = 64,80 / 455 = 0,14 < 1,0 \text{ -- Voldoet}$$

$$\tau_y = 19,5 \text{ N/mm}^2$$

Maximale spanning

$$\sigma_{max} = (\sigma_{b,y}^2 + \sigma_{b,z}^2)^{0,5} + \sigma_N = 193 \text{ N/mm}^2$$

vergelijkingsspanning :

$$\sigma_{vlg} = (\sigma_{max}^2 + 3*\tau_y^2 + 3*\tau_z^2)^{0,5}$$

$$\sigma_{vlg} = 196 \text{ N/mm}^2 < 237 \text{ MPa -- Voldoet}$$

Controle spanningen in las:

Toetsing regel :

$$\sigma_{Ed} \leq f_u / (\beta_w * \gamma_{M2}) \text{ of } \sigma_1 = \sigma_{loodrecht} \leq 0,9 * f_u / \gamma_{M2}$$

$$f_{v,w,d} = f_u / (\beta_w * \gamma_M * \text{wortel}(3))$$

$$\gamma_M = 1,25 ; \gamma_{m,extra} = 1,5 \text{ (extra materiaalfactor)}$$

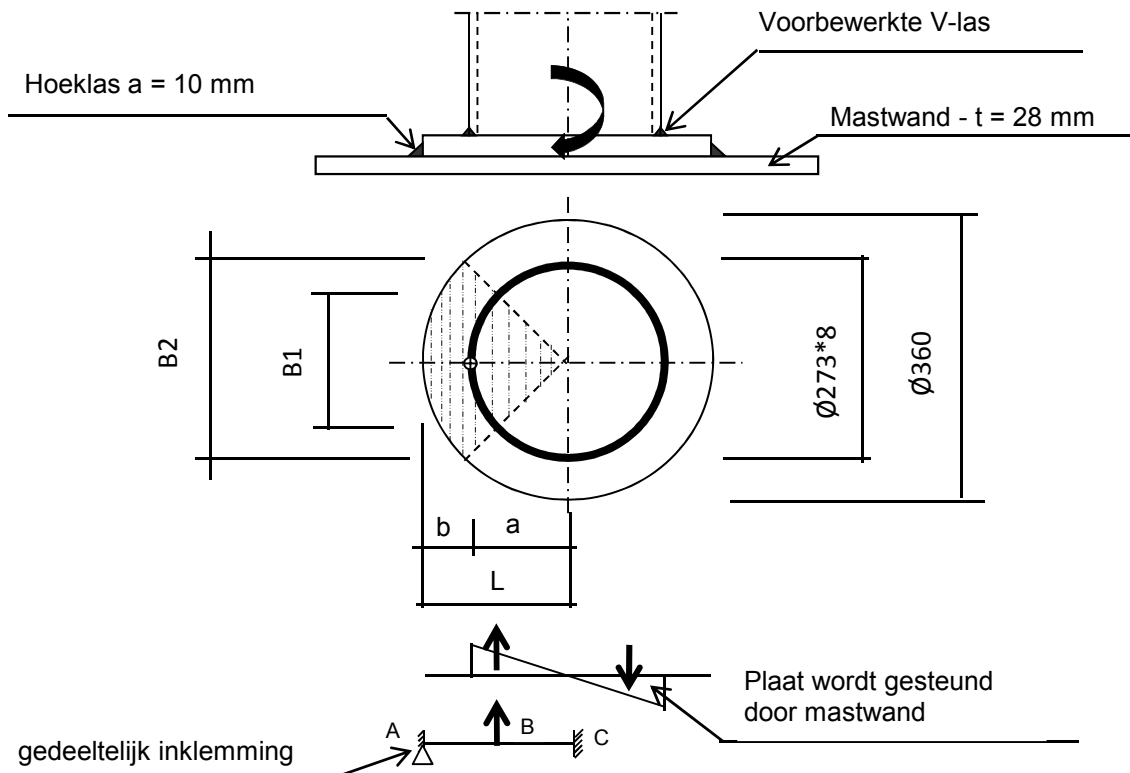
$$\text{Materiaal S 355 ----> } f_u = 510 \text{ N/mm}^2 \text{ en } \beta_w = 0,9$$

$$f_u / (\beta_w * \gamma_{M2}) = 302 \text{ N/mm}^2 \quad 0,9 * f_u / \gamma_{M2} = 245 \text{ N/mm}^2$$

Buis 273*8 aan de versterkingsplaat

Lassen : Rondom voorberewte V- las met volledige doorsnede doorlassen

Berekening versterkingsplaat



Plaat rond 360 * 25 - S355

Buis Ø273 * 8 - S355 ;
 A = 6660 mm²
 W = 428697 mm³
 I = 58517143 mm⁴
 R = 137 mm

Hoeklas a= 10,0 mm
 $\gamma_{m;extra} = 1,5$ (extra materiaalfactor)

Maatgevend belasting

$$M_{ed,max} = (M_{y,Ed}^2 + M_{z,Ed}^2)^{0,5} = 80,3 \text{ kNm}$$

$$F_{Ed} = [((M_{Ed} * R_{buis} / I) * (1 + \cos 45^\circ)) / 2] * (A_{buis} / 4)$$

$$F_{Ed} = 266,2 \text{ kN}$$

$$a = R_{buis} = 136,5$$

$$b = R_{pl} - a = 43,5$$

B1 = 193,0 mm ; Boog B1 = 214 mm
 B2 = 254,6 mm ; Boog B2 = 283 mm

Percentage inklemming = $a_{las} / t_{pl} = 40,0\%$

Percentage vrij oplegging = 60,0%

Volledig opleggingg:

$$M_{A;Ed} = 0 \quad 0,00 \text{ kNm}$$

$$M_{B;Ed} = (F_{Ed} * b/2) * (2 - 3*b/L + b^3/L^3) = 7,46 \text{ kNm}$$

$$R_{A;Ed} = (F_{Ed} * a^2 / 2.L^3) * (b + 2.L) = 171,6 \text{ kN}$$

Volledig inklemming:

$$M_{A,Ed} = (F_{Ed} * b * a^2 / L^2) = 6,66 \text{ kNm}$$

$$M_{B,Ed} = (2 * F_{Ed} * a^2 * b^2 / L^3) = 3,22 \text{ kNm}$$

$$R_{A,Ed} = F_{Ed} * (a / L)^2 * (1 + 2 * b / L) = 227,0 \text{ kN}$$

Gedeeltelijk inklemming:

$$M_{A,Ed} = 0,0 * 60,0\% + 6,7 * 40,0\% = 2,66 \text{ kNm}$$

$$M_{B,Ed} = 7,5 * 60,0\% + 3,2 * 40,0\% = 5,76 \text{ kNm}$$

$$R_{A,Ed} = 171,6 * 60,0\% + 227,0 * 40,0\% = 193,8 \text{ kN}$$

$$M_{A,Rd} = ((1/4) * t_{pl}^2 * \text{Boog B2} * 355 / 1,5) / 10^{-6} = 10,46 \text{ kNm}$$

$$M_{B,Rd} = ((1/4) * t_{pl}^2 * \text{Boog B1} * 355 / 1,5) / 10^{-6} = 7,93 \text{ kNm}$$

$$M_{A,Ed} / M_{A,Rd} = 2,66 / 10,46 = 0,25 < 1,0 \text{ -- Voldoet}$$

$$\sigma_{b,A} = 60,3 \text{ N/mm}^2$$

$$M_{B,Ed} / M_{B,Rd} = 5,76 / 7,93 = 0,73 < 1,0 \text{ -- Voldoet}$$

$$\sigma_{b,B} = 172,1 \text{ N/mm}^2$$

Ter plaatse van buiten ring:

$$V_{Ed} = 193,8 \text{ kN}$$

$$\tau = V_{Ed} * 1000 / t_{pl} * \text{Boog B2} = 27,4 \text{ N/mm}^2$$

Ter plaatse van binnen ring :

$$\tau = V_{Ed} * 1000 / t_{pl} * \text{Boog B1} = 36,1 \text{ N/mm}^2$$

$$\sigma_{vlg,max} = \{ \sigma_b^2 + 3 * \tau^2 \}^{0,5} = 183,1 \text{ N/mm}^2$$

< 237 MPa -- Voldoet

Controle spanningen in las.

Toetsing regel :

$$\sigma_{Ed} \leq f_u / (\beta_w * \gamma_{M2}) \text{ of } \sigma_1 = \sigma_{loodrecht} \leq 0,9 * f_u / \gamma_{M2}$$

$$f_{v,w,d} = f_u / (\beta_w * \gamma_M * \text{wortel}(3))$$

$$\gamma_M = 1,25 ; \gamma_{m,extra} = 1,5 \text{ (extra materiaalfactor)}$$

$$\text{Materiaal S 355 ----> } f_u = 510 \text{ N/mm}^2 \text{ en } \beta_w = 0,9$$

$$f_u / (\beta_w * \gamma_{M2}) = 302 \text{ N/mm}^2 \quad 0,9 * f_u / \gamma_{M2} = 245 \text{ N/mm}^2$$

Lassen hoeklas a = 10 mm rondom

Per mm las:

t.g.v buigspanning:

$$\sigma_1 = \tau_1 = \sigma_b * t / (1 * a * 2^{0,5}) = 106,6 \text{ N/mm}^2$$

t.g.v schuifspanning:

$$\sigma_1 = \tau_1 = \pm \tau * t / (1 * a * 2^{0,5}) = 48,5 \text{ N/mm}^2$$

Trace' VHZ - BWK

$$\begin{aligned} \sigma_{1,max} &= 106,6 + 48,5 = 155,0 \text{ N/mm}^2 \\ \tau_{1,max} &= 106,6 - 48,5 = 58,1 \text{ N/mm}^2 \\ \tau_2 &= 0 \\ \sigma_{Ed} &= \{\sigma_1^2 + 3 * (\tau_1^2 + \tau_2^2)\}^{0,5} = 184,8 \text{ N/mm}^2 \\ \sigma_{Ed} \leq f_u / (\beta_w * \gamma_{M2}) &= 184,8 / 302,2 = 0,61 < 1,0 \text{ -- Voldoet} \\ \sigma_1 \leq 0,9 * f_u / \gamma_{M2} &= 155,0 / 244,8 = 0,63 < 1,0 \text{ -- Voldoet} \end{aligned}$$

9.3.1 - Controle capaciteit van de aansluiting - draagarm aan mast

Momentcapaciteit in het vlak

buis	d _i (mm)	t _i (mm)	A (mm ²)	kwaliteit	f _y	W _b (mm ³)
0	1749,8	28,0	151459	S355	355	64169592
Plaat	360,0		101788	S355	355	4580442

$$M_{ip,1,Rd} = \{4,85 * (f_{y0} * t_0^2 * d_1 / \sin\theta_1) * (\beta * k_p * g^{0,5})\} / \gamma_{M5}$$

$$\gamma_{M5} = 1,50 \quad (\text{extra materiaalfactor})$$

$$\theta_1 = 90 \quad \text{graden} ; \quad \beta = d_i / d_0 = 0,21$$

$$\gamma = d_0 / 2 * t_0 = 31,2$$

$$n_p = \{N_{0,Ed} / (A_0 * f_{y,0})\} + \{M_{0,Ed} / (W_0 * f_{y,0})\}$$

$$\left. \begin{aligned} N_{0,Ed} &= 434,8 \quad \text{kN} && \text{drukkracht} \\ M_{0,Ed} &= 16251,6 \quad \text{kNm} \end{aligned} \right\} \text{ t.g.v. max. belasting}$$

$$n_p = 0,72 \quad \text{of} \quad n_p = -0,705$$

$$k_p = 1,0 \quad , \text{ voor } n_p \leq 0 \quad (\text{trek}) ;$$

$$k_p = 1,0 - 0,3 * n_p - 0,3 * n_p^2 \quad , \text{ voor } n_p > 0 \quad (\text{druk}) \text{ maar } k_p \leq 1$$

$$k_p = 0,63$$

$$M_{ip,1,Rd} = 233,7 \quad \text{kNm}$$

Pons controle ; Voor d₁ ≤ d₀ - 2*t₀ :

$$M_{ip,1,Rd} = \{(f_{y0} * t_0 * d_1^2 / 3^{0,5}) * ((1 + 3 * \sin\theta_1) / 4 * \sin^2\theta_1)\} / \gamma_{M5}$$

$$M_{ip,1,Rd} = 495,8 \quad \text{kNm}$$

$$M_{y,Ed} / M_{ip,1,Rd} = 53,11 / 233,7 = 0,23 < 1,0 \quad \text{-- Voldoet}$$

Momentcapaciteit uit het vlak

$$M_{op,1,Rd} = \{(f_{y0} * t_0^2 * d_1 / \sin\theta_1) * (2,7 / (1 - 0,81 * \beta)) * k_p\} / \gamma_{M5}$$

$$M_{op,1,Rd} = 135,8 \quad \text{kNm}$$

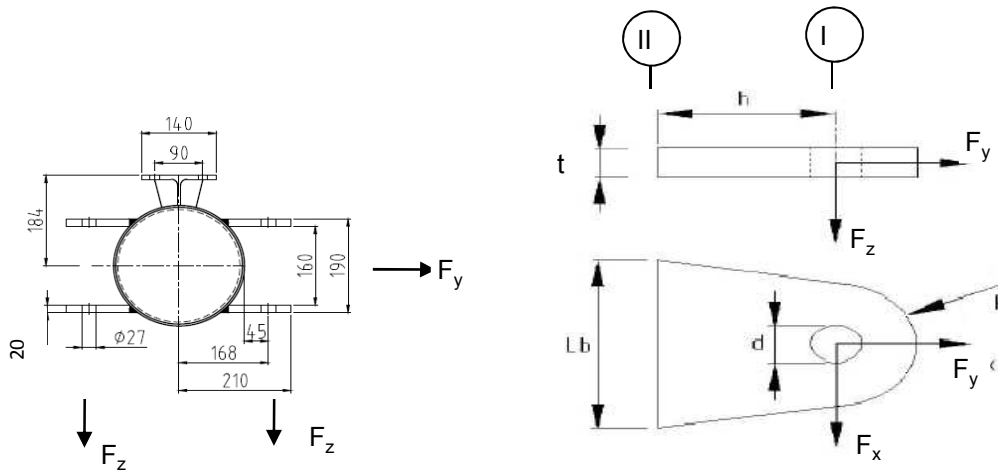
Pons controle ; Voor d₁ ≤ d₀ - 2*t₀ :

$$M_{op,1,Rd} = \{(f_{y0} * t_0 * d_1^2 / 3^{0,5}) * ((3 + \sin\theta_1) / 4 * \sin^2\theta_1)\} / \gamma_{M5}$$

$$M_{op,1,Rd} = 495,8 \quad \text{kNm}$$

$$M_{z,Ed} / M_{op,1,Rd} = 79,53 / 135,8 = 0,59 < 1,0 \quad \text{-- Voldoet}$$

9.3.2 - Berekening clip "Retourstroomgeleider" (clip type 2)



R = 42 mm ; t = 20 mm
 Lb = 140 mm ; d = 27 mm
 h = 75 mm ; a las = voorberekte V-las

Materiaal - S 355 ; $f_y = 355 / 1,5 = 236,7 \text{ N/mm}^2$

	$F_{x,Ed}$ kN	$F_{y,Ed}$ kN	$F_{z,Ed}$ kN
BG 1a - (wind (90 gr))	32,84	51,87	5,16
BG 3 - (wind (90) + ijs)	62,69	111,38	21,56
BG 1a - (wind (45 gr))	18,85	36,04	5,61
BG 3 - (wind (45) + ijs)	55,46	109,44	21,77

Maatgevend belastinggeval : BG 3 - (wind 90 gr + ijs)

Per clip :	31,34	55,69	21,56
------------	--------------	--------------	--------------

Doorsnede I ; ter hoogte van het gat

Per clip: $F_{Ed,max} = (F_{x,Ed}^2 + F_{y,Ed}^2)^{0,5} = 56,7 \text{ kN}$

$\tau_{toel} = (355 / 1,5) / 3^{0,5} = 137 \text{ N/mm}^2$

$\tau = F_{Ed,max} / (2 * (t * (R - d/2))) = 50 \text{ N/mm}^2 < 137 \text{ MPa -- Voldoet}$

Doorsnede II ; per clips

A =	2800 mm ²	$N_{Rd} = A * f_y =$	663 kN
$W_z =$	6,53E+04 mm ³	$M_{z,Rd} = W_z * f_y =$	15,5 kNm
$W_x =$	9,33E+03 mm ³	$M_{x,Rd} = W_x * f_y =$	2,2 kNm
		$V_{Rd} = A * f_y / 3^{0,5} =$	382,6 kN
$N_{Ed} =$	55,69 kN	$M_{z,Ed} = V_{x,Ed} * h =$	2,35 kNm
$V_{z,Ed} =$	21,56 kN	$M_{x,Ed} = V_{z,Ed} * h =$	1,62 kNm
$V_{x,Ed} =$	31,34 kN		

Trace' VHZ - BWK

$N_{Ed} / N_{Rd} =$	55,69 / 663 =	0,08	< 1,0 -- Voldoet
	$\sigma_N =$	19,9	N/mm ²
$M_{z,Ed} / M_{z,Rd} =$	2,35 / 15,5 =	0,15	< 1,0 -- Voldoet
	$\sigma_{b,z} =$	36,0	N/mm ²
$M_{x,Ed} / M_{x,Rd} =$	1,62 / 2,2 =	0,73	< 1,0 -- Voldoet
	$\sigma_{b,x} =$	173,3	N/mm ²
$V_{z,Ed} / V_{z,Rd} =$	21,56 / 383 /	0,06	< 1,0 -- Voldoet
	$\tau_z =$	7,7	N/mm ²
$V_{x,Ed} / V_{x,Rd} =$	31,34 / 383 /	0,08	< 1,0 -- Voldoet
	$\tau_x =$	11,2	N/mm ²

Maximale spanning

$$\sigma_{max} = 229,1 \text{ N/mm}^2 < 236 \text{ MPa -- Voldoet}$$

vergelijkingsspanning :

$$\sigma_{vlg} = (\sigma_{max}^2 + 3*\tau_x^2 + 3*\tau_z^2)^{0,5}$$

$$\sigma_{vlg} = 230 \text{ N/mm}^2 < 236 \text{ MPa -- Voldoet}$$

Controle spanningen in las:

Toetsing regel :

$$\sigma_{Ed} \leq f_u / (\beta_w * \gamma_{M2}) \text{ of } \sigma_1 = \sigma_{loodrecht} \leq 0,9 * f_u / \gamma_{M2}$$

$$f_{v,w,d} = f_u / (\beta_w * \gamma_M * \text{wortel}(3))$$

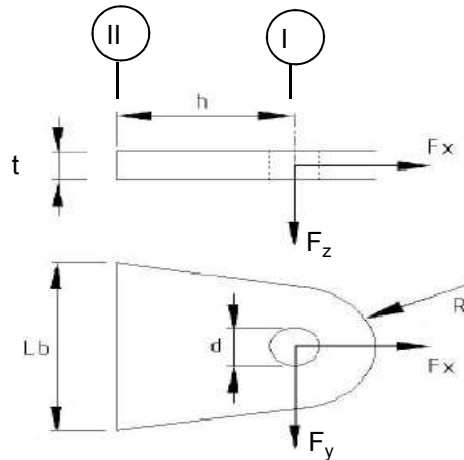
$$\gamma_M = 1,25 ; \gamma_{m,extra} = 1,5 \text{ (extra materiaalfactor)}$$

$$\text{Materiaal S 355 ----> } f_u = 510 \text{ N/mm}^2 \text{ en } \beta_w = 0,9$$

$$f_u / (\beta_w * \gamma_{M2}) = 302 \text{ N/mm}^2 \qquad 0,9 * f_u / \gamma_{M2} = 245 \text{ N/mm}^2$$

Lassen : Rondom voorberewkte V- las met volledige doorsnede doorlassen

9.4 - Berekening Clip 17 - t.b.v installatie geleiders (op 0,5m hoogte)



R = 55 mm ; t = 20 mm
 Lb = 110 mm ; d = 27 mm
 h = 55 mm ; las : Voorbeverklte K-las

$\gamma_{m,extra} = 1,5$ (extra materiaalfactor)
 Materiaal - S 355 ; $f_y = 355 / 1,5 = 236,7 \text{ N/mm}^2$

	$F_{x,Ed}$ kN	$F_{y,Ed}$ kN	$F_{z,Ed}$ kN
BG 200 kN	141,42	141,42	0,00
of	0,00	200,00	

Doorsnede I ; ter hoogte van de gat (twee clips)

Per clip: $F_{Ed,max} = 0,5 * (F_{y,Ed}^2 + F_{x,Ed}^2)^{0,5} = 100,0 \text{ kN}$

$\tau_{toel} = (355 / 1,5) / 3^{0,5} = 137 \text{ N/mm}^2$

$\tau = F_{Ed,max} / (2 * (t * (R - d/2))) = 60 \text{ N/mm}^2 < 137 \text{ MPa} \text{ -- Voldoet}$

Doorsnede II ; per clips (twee clips)

A =	2200	mm ²	$N_{Rd} = A * f_y =$	521	kN
$W_y =$	4,03E+04	mm ³	$M_{x,Rd} = W_y * f_y =$	9,5	kNm
$W_z =$	7,33E+03	mm ³	$M_{y,Rd} = W_z * f_y =$	1,7	kNm
			$V_{Rd} = A * f_y / 3^{0,5} =$	300,6	kN
$N_{Ed} =$	70,71	kN	$M_{y,Ed} = V_{y,Ed} * h =$	3,889	kNm
$V_{y,Ed} =$	70,71	kN			

Trace' VHZ - BWK

$$\begin{aligned}
 N_{Ed} / N_{Rd} &= 70,71 / 521 = 0,14 < 1,0 \text{ -- Voldoet} \\
 \sigma_N &= 32,1 \text{ N/mm}^2 \\
 M_{y,Ed} / M_{y,Rd} &= 3,89 / 10 = 0,41 < 1,0 \text{ -- Voldoet} \\
 \sigma_{b,y} &= 96,4 \text{ N/mm}^2 \\
 V_{z,Ed} / V_{z,Rd} &= 70,71 / 301 = 0,24 < 1,0 \text{ -- Voldoet} \\
 \tau_y &= 32,1 \text{ N/mm}^2
 \end{aligned}$$

Maximale buigspanning

$$\sigma_{b,max} = \{ 32,1 + 96,4 \} = 128,6 \text{ N/mm}^2$$

vergelijkingsspanning :

$$\sigma_{vlg} = (\sigma_{b,max}^2 + 3 * \tau_y^2)^{0,5}$$

$$\sigma_{vlg} = 140 \text{ N/mm}^2 < 237 \text{ MPa -- Voldoet}$$

$$\begin{aligned}
 N_{Ed} &= 0,00 \text{ kN} & M_{y,Ed} = V_{y,Ed} * h &= 5,500 \text{ kNm} \\
 V_{y,Ed} &= 100,00 \text{ kN}
 \end{aligned}$$

$$\begin{aligned}
 M_{y,Ed} / M_{y,Rd} &= 5,50 / 10 = 0,58 < 1,0 \text{ -- Voldoet} \\
 \sigma_{b,y} &= 136,4 \text{ N/mm}^2 \\
 V_{z,Ed} / V_{z,Rd} &= 100,00 / 301 = 0,33 < 1,0 \text{ -- Voldoet} \\
 \tau_y &= 45,5 \text{ N/mm}^2
 \end{aligned}$$

vergelijkingsspanning :

$$\sigma_{vlg} = (\sigma_{b,max}^2 + 3 * \tau_y^2)^{0,5}$$

$$\sigma_{vlg} = 157 \text{ N/mm}^2 < 230 \text{ MPa -- Voldoet}$$

Controle spanningen in las.

Toetsing regel :

$$\sigma_{Ed} \leq f_u / (\beta_w * \gamma_{M2}) \text{ of } \sigma_1 = \sigma_{loodrecht} \leq 0,9 * f_u / \gamma_{M2}$$

$$f_{v,w,d} = f_u / (\beta_w * \gamma_M * \text{wortel}(3))$$

$$\gamma_M = 1,25 ; \gamma_{m,extra} = 1,5 \text{ (extra materiaalfactor)}$$

$$\text{Materiaal S 355 ----> } f_u = 510 \text{ N/mm}^2 \text{ en } \beta_w = 0,9$$

$$f_u / (\beta_w * \gamma_{M2}) = 302 \text{ N/mm}^2 \qquad 0,9 * f_u / \gamma_{M2} = 245 \text{ N/mm}^2$$

Lassen : Voorbewerkte K- las met volledige doorsnede doorlassen

9.4.1 - Controle capaciteit van de aansluiting

Plaats van de aansluiting ; 0,5m boven voetplaat

buis/plaat	d _i / h _i (mm)	t _i (mm)	A (mm ²)	kwaliteit	f _y	W _b (mm ³)
0	2716,3	32,0	269859	S355	355	178989953
clip	110,0	20,0	2200	S355	355	40333

$$N_{i,Rd} = \{ (5 * k_p * f_{y0} * t_0^2) * (1 + 0,25 * \eta) \} / \gamma_{M5}$$

$$M_{ip,i,Rd} = h_i * N_{i,Rd} ; \quad M_{op,i,Rd} = 0$$

Toepassingsgebied:

$$\eta = h_i / d_0 \leq 4 \quad h_i / d_0 = 0,04 \quad \text{voldoet}$$

$$\gamma_{M5} = 1,50 \quad (\text{extra materiaalfactor})$$

$$\eta = h_i / d_0 = 0,04$$

$$n_p = \{ N_{0,Ed} / (A_0 * f_{y,0}) \} + \{ M_{0,Ed} / (W_0 * f_{y,0}) \}$$

$$\left. \begin{array}{l} N_{0,Ed} = 1133,1 \text{ kN} \quad \text{drukkracht} \\ M_{0,Ed} = 45194,3 \text{ kNm} \end{array} \right\} \text{ t.g.v. max. belasting}$$

$$n_p = 0,72 \quad \text{of} \quad n_p = -0,699$$

$$k_p = 1,0 \quad , \text{ voor } n_p \leq 0 \text{ (trek)}$$

$$k_p = 1,0 - 0,3 * n_p - 0,3 * n_p^2 \quad , \text{ voor } n_p > 0 \text{ (druk) maar } k_p \leq 1$$

$$k_p = 0,63$$

$$N_{1,Rd} = 766,5 \text{ kN} \quad \text{--->} \quad > N_{1,Ed} ; \text{ voldoet}$$

$$N_{1,Ed} / N_{1,Rd} = 70,71 / 766,5 = 0,09 < 1,0 \quad \text{-- Voldoet}$$

$$M_{op,i,Rd} = 84,3 \text{ kNm} \quad \text{--->} \quad > M_{1,Ed} ; \text{ voldoet}$$

$$M_{1,Ed} / M_{op,1,Rd} = 3,89 / 84,3 = 0,05 < 1,0 \quad \text{-- Voldoet}$$

Pons controle

$$\sigma_{max,t_i} = (N_{Ed} / A + M_{Ed} / W_{el}) * t_i \leq \{ (f_{y,0} / 3^{0,5}) * 2 * t_0 \} / \gamma_{M5}$$

$$N_{1,Ed} = 70,71 \text{ kN} ; \quad M_{1,Ed} = 3,889 \text{ kNm}$$

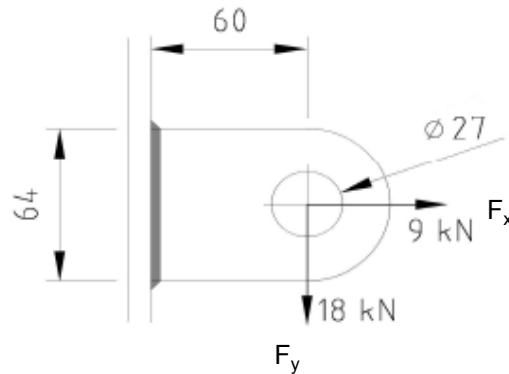
$$\sigma_{max,t_i} = 2571 \text{ N/mm}^2$$

$$\{ (f_{y,0} / 3^{0,5}) * 2 * t_0 \} / \gamma_{M5} = 8745 \text{ N/mm}^2 \quad \text{--->} \text{ voldoet}$$

9.5 - Berekening clip hulrail - clip 8

Clip hoogte:

66,43 - 64,93 - 56,8 - 54,3 - 46,8 - 44,3 - 36,8 en 34,3 m



R =	32	mm	;	t =	20	mm
Lb =	64	mm	;	d =	27	mm
h =	60	mm	;	a las =	5	mm - hoeklas

$\gamma_{m;extra} = 1,5$ (extra materiaalfactor)
Materiaal - S 355 ; $f_y = 355 / 1,5 = 236,7 \text{ N/mm}^2$

$F_{x,Ed}$	$F_{y,Ed}$	$F_{z,Ed}$
kN	kN	kN
9,00	18,00	0,00

Doorsnede I ; ter hoogte van het gat

Per clip: $F_{Ed,max} = (F_{y,Ed}^2 + F_{z,Ed}^2)^{0,5} = 20,1 \text{ kN}$

$\tau_{toel} = (355 / 1,5) / 3^{0,5} = 137 \text{ N/mm}^2$

$\tau = F_{Ed,max} / (2 * (t * (R - d/2))) = 27 \text{ N/mm}^2 < 137 \text{ MPa -- Voldoet}$

Doorsnede II ; per clips

A =	1280	mm ²	$N_{Rd} = A * f_y =$	303	kN
$W_y =$	1,37E+04	mm ³	$M_{x,Rd} = W_y * f_y =$	3,2	kNm
$W_z =$	4,27E+03	mm ³	$M_{y,Rd} = W_z * f_y =$	1,0	kNm
			$V_{Rd} = A * f_y / 3^{0,5} =$	174,9	kN

$N_{Ed} =$	9,00	kN	$M_{y,Ed} = V_{y,Ed} * h =$	1,080	kNm
$V_{y,Ed} =$	18,00	kN			

$N_{Ed} / N_{Rd} = 9,00 / 303 = 0,03 < 1,0 \text{ -- Voldoet}$
 $\sigma_N = 7,0 \text{ N/mm}^2$

$M_{y,Ed} / M_{y,Rd} = 1,08 / 3 = 0,33 < 1,0 \text{ -- Voldoet}$
 $\sigma_{b,y} = 79,1 \text{ N/mm}^2$

$V_{z,Ed} / V_{z,Rd} = 18,00 / 175 = 0,10 < 1,0 \text{ -- Voldoet}$
 $\tau_y = 14,1 \text{ N/mm}^2$

Maximale buigspanning

$$\sigma_{b,max} = \{ 7,0 + 79,1 \} = 86,1 \text{ N/mm}^2$$

$$\sigma_{vlg} = (\sigma_{b,max}^2 + 3 \cdot \tau_y^2)^{0,5}$$

$$\sigma_{vlg} = 90 \text{ N/mm}^2 < 237 \text{ MPa -- Voldoet}$$

Controle spanningen in las:

Toetsing regel :

$$\sigma_{Ed} \leq f_u / (\beta_w \cdot \gamma_{M2}) \text{ of } \sigma_1 = \sigma_{loodrecht} \leq 0,9 \cdot f_u / \gamma_{M2}$$

$$f_{v,w,d} = f_u / (\beta_w \cdot \gamma_M \cdot \text{wortel}(3))$$

$$\gamma_M = 1,25 ; \gamma_{m,extra} = 1,5 \text{ (extra materiaalfactor)}$$

$$\text{Materiaal S 355 ----> } f_u = 510 \text{ N/mm}^2 \text{ en } \beta_w = 0,9$$

$$f_u / (\beta_w \cdot \gamma_{M2}) = 302 \text{ N/mm}^2 \qquad 0,9 \cdot f_u / \gamma_{M2} = 245 \text{ N/mm}^2$$

Lassen : hoeklas 5 mm rondom

$$a = 5 \text{ mm} \qquad t = 20 \text{ mm}$$

$$\text{Per mm las: } \sigma_1 = \tau_1 = \sigma_{max} \cdot t / (2 \cdot a \cdot 2^{0,5})$$

$$\tau_2 = \tau_{max} \cdot t / (2 \cdot a)$$

$$\sigma_1 = 121,8 \text{ N/mm}^2$$

$$\tau_1 = 121,8 \text{ N/mm}^2$$

$$\tau_2 = 0 \qquad 28,1 \text{ N/mm}^2$$

$$\sigma_{Ed} = \{\sigma_1^2 + 3 \cdot (\tau_1^2 + \tau_2^2)\}^{0,5} = 248,4 \text{ N/mm}^2$$

$$\sigma_{Ed} \leq f_u / (\beta_w \cdot \gamma_{M2}) = 248,4 / 302,2 = 0,82 < 1,0 \text{ -- Voldoet}$$

$$\sigma_1 \leq 0,9 \cdot f_u / \gamma_{M2} \qquad 121,8 / 244,8 = 0,50 < 1,0 \text{ -- Voldoet}$$

9.5.1 - Controle capaciteit van de aansluiting

Clip op 34.3 meter hoogte - (diameter buis maximum)

buis/plaat	d _i / h _i (mm)	t _i (mm)	A (mm ²)	kwaliteit	f _y	W _b (mm ³)
0	1589,8	28,0	137386	S355	355	52715966
clip	64,0	20,0	1280	S355	355	13653

$$N_{i,Rd} = \{ (5 * k_p * f_{y0} * t_0^2) * (1 + 0,25 * \eta) \} / \gamma_{M5}$$

$$M_{ip,i,Rd} = h_i * N_{i,Rd} ; \quad M_{op,i,Rd} = 0$$

Toepassingsgebied:

$$\eta = h_i / d_0 \leq 4 \quad h_i / d_0 = 0,04 \quad \text{voldoet}$$

$$\gamma_{M5} = 1,50 \quad (\text{extra materiaalfactor})$$

$$\eta = h_i / d_0 = 0,04$$

$$n_p = \{ N_{0,Ed} / (A_0 * f_{y,0}) \} + \{ M_{0,Ed} / (W_0 * f_{y,0}) \}$$

$$\left. \begin{array}{l} N_{0,Ed} = 355,0 \text{ kN} \quad \text{drukkracht} \\ M_{0,Ed} = 11923,5 \text{ kNm} \end{array} \right\} \text{ t.g.v. max. belasting}$$

$$n_p = 0,64 \quad \text{of} \quad n_p = -0,630$$

$$k_p = 1,0 \quad , \text{ voor } n_p \leq 0 \text{ (trek)}$$

$$k_p = 1,0 - 0,3 * n_p - 0,3 * n_p^2 \quad , \text{ voor } n_p > 0 \text{ (druk) maar } k_p \leq 1$$

$$k_p = 0,68$$

$$N_{1,Rd} = 639,2 \text{ kN}$$

$$N_{1,Ed} / N_{1,Rd} = 9,00 / 639,2 = 0,01 < 1,0 \quad \text{-- Voldoet}$$

$$M_{op,i,Rd} = 40,9 \text{ kNm}$$

$$M_{1,Ed} / M_{op,1,Rd} = 1,08 / 40,9 = 0,03 < 1,0 \quad \text{-- Voldoet}$$

Pons controle

$$\sigma_{max,t_i} = (N_{Ed} / A + M_{Ed} / W_{el}) * t_i \leq \{ (f_{y,0} / 3^{0,5}) * 2 * t_0 \} / \gamma_{M5}$$

$$N_{1,Ed} = 9,00 \text{ kN} ; \quad M_{1,Ed} = 1,080 \text{ kNm}$$

$$\begin{array}{l} \sigma_{max,t_i} = 1723 \text{ N/mm}' \\ \{ (f_{y,0} / 3^{0,5}) * 2 * t_0 \} / \gamma_{M5} = 7652 \text{ N/mm}' \quad \text{---> voldoet} \end{array}$$

Clip op 64,93 m hoogte -(wanddikte buis minimum / diameter maximum)

buis/plaat	d _i / h _i (mm)	t _i (mm)	A (mm ²)	kwaliteit	f _y	W _b (mm ³)
0	569,0	18,0	31158	S355	355	4160559
clip	64,0	20,0	1280	S355	355	13653

$$N_{i,Rd} = \{ (5 * k_p * f_{y0} * t_0^2) * (1 + 0,25 * \eta) \} / \gamma_{M5}$$

$$M_{ip,i,Rd} = h_i * N_{i,Rd} ; \quad M_{op,i,Rd} = 0$$

Toepassingsgebied:

$$\eta = h_i / d_0 \leq 4 \quad h_i / d_0 = 0,11 \quad \text{voldoet}$$

$$\gamma_{M5} = 1,50 \quad (\text{extra materiaalfactor})$$

$$\eta = h_i / d_0 = 0,11$$

$$n_p = \{ N_{0,Ed} / (A_0 * f_{y,0}) \} + \{ M_{0,Ed} / (W_0 * f_{y,0}) \}$$

$$\left. \begin{array}{l} N_{0,Ed} = 36,6 \text{ kN} \quad \text{drukkracht} \\ M_{0,Ed} = 589,7 \text{ kNm} \end{array} \right\} \text{ t.g.v. max. belasting}$$

$$n_p = 0,40 \quad \text{of} \quad n_p = -0,396$$

$$k_p = 1,0 \quad , \text{ voor } n_p \leq 0 \text{ (trek)}$$

$$k_p = 1,0 - 0,3 * n_p - 0,3 * n_p^2 \quad , \text{ voor } n_p > 0 \text{ (druk) maar } k_p \leq 1$$

$$k_p = 0,83$$

$$N_{1,Rd} = 327,4 \text{ kN}$$

$$N_{1,Ed} / N_{1,Rd} = 9,00 / 327,4 = 0,03 < 1,0 \quad \text{-- Voldoet}$$

$$M_{op,i,Rd} = 21,0 \text{ kNm}$$

$$M_{1,Ed} / M_{op,1,Rd} = 1,08 / 21,0 = 0,05 < 1,0 \quad \text{-- Voldoet}$$

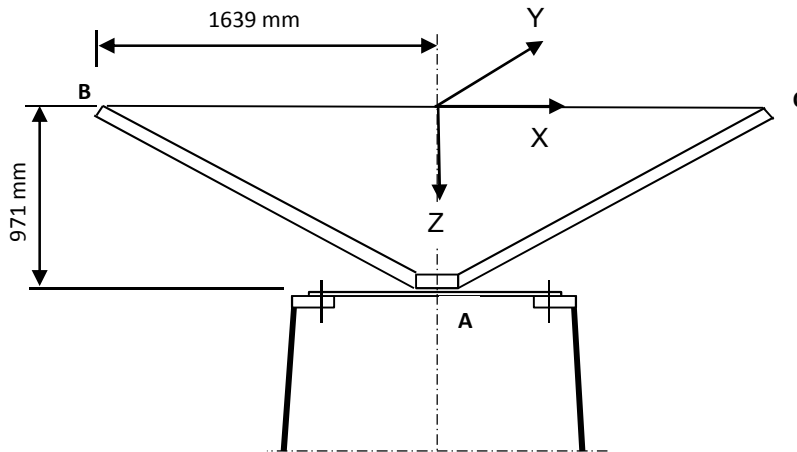
Pons controle

$$\sigma_{\max,t_i} = (N_{Ed} / A + M_{Ed} / W_{el}) * t_i \leq \{ (f_{y,0} / 3^{0,5}) * 2 * t_0 \} / \gamma_{M5}$$

$$N_{1,Ed} = 9,00 \text{ kN} ; \quad M_{1,Ed} = 1,080 \text{ kNm}$$

$$\sigma_{\max,t_i} = \begin{array}{l} 1723 \text{ N/mm}' \\ \{ (f_{y,0} / 3^{0,5}) * 2 * t_0 \} / \gamma_{M5} = 4919 \text{ N/mm}' \quad \text{---> voldoet} \end{array}$$

9.6 - Ondersteuning hijsbalk op de top van de mast



Buis rond 500 * 18

Afstand aangrijpingspunt tot as = 1639 mm

Hoogte aangrijpingspunt boven ring = 971 mm

Verticale belasting $F_{z,Ed} = 35$ kN

Horizontale belasting $F_{x,Ed} = F_{y,Ed} = 15$ kN

	BG 1	BG 2	BG 3	BG 4
$F_{z;B,Ed}$	35	35	35	35
$F_{z;c,Ed}$	35	0	35	0
$F_{x;B,Ed}$	15	15	0	0
$F_{x;c,Ed}$	15	0	0	0
$F_{y;B,Ed}$	0	0	15	15
$F_{y;c,Ed}$	0	0	-15	0

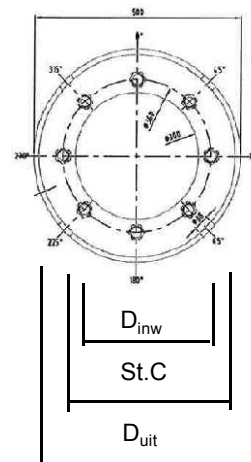
Verticaal: $R_{z,A}$ (kN)	70	35	70	35
Horizontaal: $R_{x(y);A}$ (kN)	30	15	0	0
Moment: $M_{y(x);A}$ (kNm)	29,13	71,93	0	57,365
Wringing: $M_{z,A}$ (kNm)	0	0	49,17	24,585

Ringgegevens ;

D-uitwendig 500 mm
 D-inwendig 300 mm
 StC 360 mm
 plaat dikte t = 30 mm
 Staalkwaliteit S-355; $f_y = 355$ N/mm²
 Aantal bouten 8
 Bouten M24 - 8,8

M24 -8,8 : $F_{t,Rd} = 203,03 / 1,5 = 135,4$ kN
 $F_{v,Rd} = 135,36 / 1,5 = 90,2$ kN

$\gamma_{m;extra} = 1,5$ (extra materiaalfactor)



Trace' VHZ - BWK

controle bouten

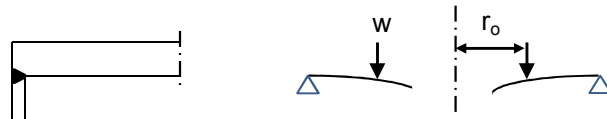
	BG 1	BG 2	BG 3	BG 4	
$F_{t,Ed}$ - kN	31,7	95,5	0,0	75,3	
$F_{v,Ed}$ - kN	3,8	1,9	34,1	17,1	
$F_{t,Ed} / F_{t,Rd} =$	0,23	0,71	0,00	0,56	< 1 ; voldoet
$F_{v,Ed} / F_{v,Rd} =$	0,04	0,02	0,38	0,19	< 1 ; voldoet
$F_{v,Ed} / F_{v,Rd} + F_{t,Ed} / 1,4 * F_{t,Rd} =$	0,21	0,52	0,38	0,59	< 1 ; voldoet

Controle ring :

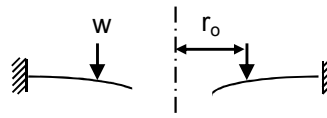
maatgevend belastinggeval : BG2.

Ten gevolge van verticale belasting ; $F_z = 35$ kN

Voor de formule zie: Roark's formulas for stress & strain - Tabel 11,2 - 1



Voor de formule zie: Roark's formulas for stress & strain - Tabel 11,2 - 1e



De ring wordt ondersteunt door buis met een las gelijk aan de dikte van de buis.

Verdeling van belasting:

Percentage inklemming (tabel 11,2-1e) = $t_{buis} / t_{pl} = 60,0\%$

Percentage vrij oplegging = 40,0%

$W =$	35,0	kN	$v =$	0,3	
$w_{(r_o)} =$	31	N/mm'	$E =$	210000	N/mm ²
$a =$	250	mm	$f_y =$	237	N/mm ²
$b =$	150	mm			
$r_o =$	180	mm			

$$D = E \cdot t^3 / 12 \cdot (1 - v^2) = 519230769$$

$$C_1 = 0,5 \cdot (1 + v) \cdot (b/a) \cdot \ln(a/b) + 0,25 \cdot (1 - v) \cdot ((a/b) - (b/a)) = 0,3859$$

$$C_4 = 0,5 \cdot [(1 + v) \cdot (b/a) + (1 - v) \cdot (a/b)] = 0,9733$$

$$C_7 = 0,5 \cdot (1 - v^2) \cdot ((a/b) - (b/a)) = 0,4853$$

$$L_3 = (r_o/4a) \cdot \{ [(r_o/a)^2 + 1] \cdot \ln(a/r_o) + (r_o/a)^2 - 1 \} = 0,0031$$

$$L_6 = (r_o/4a) \cdot [(r_o/a)^2 - 1 + 2 \cdot \ln(a/r_o)] = 0,0316$$

$$L_9 = (r_o/a) \cdot \{ 0,5 \cdot (1 + v) \cdot \ln(a/r_o) + 0,25 \cdot (1 - v) \cdot [1 - (r_o/a)^2] \} = 0,2144$$

$$F_7 = 0,5 \cdot (1 - v^2) \cdot ((r/b) - (b/r)) ; \text{ en voor } r = r_o = 0,1668$$

$$\theta_b = w \cdot a^2 \cdot L_6 / D \cdot C_4 = 0,0001$$

$$M_{ra} = \text{percentage inkl.} \cdot w \cdot a (L_9 - C_7 \cdot L_6 / C_4) = 922 \text{ Nmm/mm'}$$

$$Q_a = w \cdot r_o / a = 22 \text{ N/mm'}$$

Ten gevolge van moment ; $M_{y,Ed} = 71,93 \text{ kNm}$

$$w = F_{\text{bout,max}} / (2 \cdot \pi \cdot r_o / n_{\text{bout}})$$

$$w = (4 \cdot M_{y,Ed} \cdot 1000 / (360 \cdot 8)) / (2\pi \cdot 180 / 8) = 707 \text{ N/mm'}$$

$$M_{ra} = \text{percentage inkl.} \cdot w \cdot a (L_9 - C_7 \cdot L_6 / C_4) = 21060 \text{ Nmm/mm'}$$

$$M_{ra,max,Ed} = 21982 \text{ Nmm/mm'}$$

$$Q_a = w \cdot r_o / a = 509 \text{ N/mm'}$$

$$Q_{amax} = 531$$

$$M_{Rd} = (1/6) \cdot 1 \cdot t^2 \cdot f_y = 35500 \text{ Nmm/mm'}$$

$$M_{Ed} / M_{Rd} = 21982 / 35500 = 0,62 < 1,0 \text{ -- Voldoet}$$

$$\sigma_b = 146,5 \text{ N/mm}^2$$

$$\tau_z = w_{\text{tot}} / t = 531 / 30 = 17,70 \text{ N/mm}^2$$

$$\sigma_{vlg} = (\sigma_{b,max}^2 + 3 \cdot \tau_z^2)^{0,5}$$

$$\sigma_{vlg} = 150 \text{ N/mm}^2 < 237 \text{ MPa -- Voldoet}$$

Controle spanning in de buis

Buis Ø500 * 18 - S355 ;

$$A = 27256 \text{ mm}^2 \quad N_{Ed} = A \cdot f_y = 9676 \text{ kN}$$

$$W_y = W_z = 3,17E+06 \text{ mm}^3 \quad M_{y,Ed} = W_y \cdot f_y = 1125,6 \text{ kNm}$$

$$N_{Ed} = 35 \text{ kN}$$

$$M_{y,Ed} = 71,93 \text{ kNm}$$

$$N_{Ed} / N_{Rd} = 35,00 / 9676 = 0,00 < 1,0 \text{ -- Voldoet}$$

$$\sigma_N = 1,3 \text{ N/mm}^2$$

$$M_{y,Ed} / M_{y,Rd} = 71,93 / 1126 = 0,06 < 1,0 \text{ -- Voldoet}$$

$$\sigma_{b,y} = 22,7 \text{ N/mm}^2$$

$$\sigma_{max} = 24,0 \text{ N/mm}^2$$

Controle spanningen in las:

Toetsing regel :

$$\sigma_{Ed} \leq f_u / (\beta_w \cdot \gamma_{M2}) \text{ of } \sigma_1 = \sigma_{\text{loodrecht}} \leq 0,9 \cdot f_u / \gamma_{M2}$$

$$f_{v,w,d} = f_u / (\beta_w \cdot \gamma_M \cdot \text{wortel}(3))$$

$$\gamma_M = 1,25 ; \gamma_{M,extra} = 1,5 \text{ (extra materiaalfactor)}$$

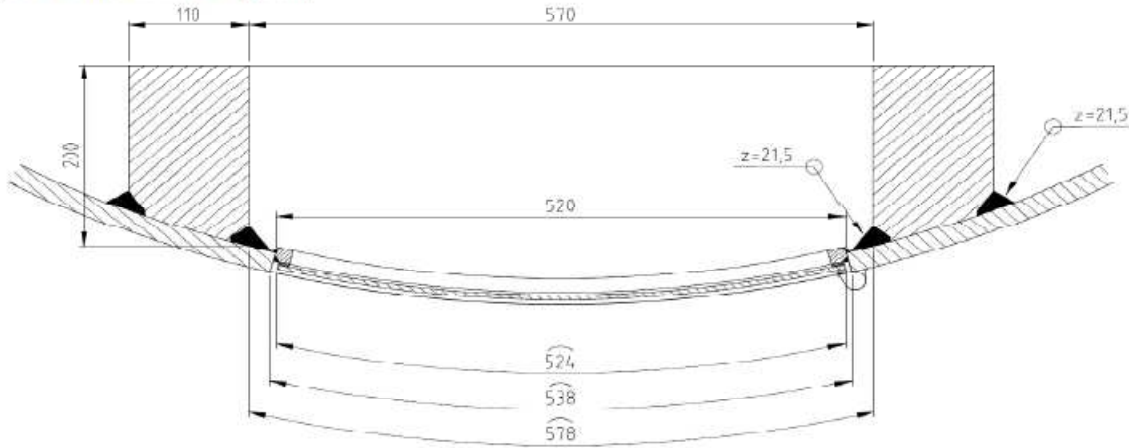
$$\text{Materiaal S 355 ----> } f_u = 510 \text{ N/mm}^2 \text{ en } \beta_w = 0,9$$

$$f_u / (\beta_w \cdot \gamma_{M2}) = 302 \text{ N/mm}^2 \quad 0,9 \cdot f_u / \gamma_{M2} = 245 \text{ N/mm}^2$$

Lassen : Rondom voorberewte V- las met volledige doorsnede doorlassen

9.7 - Berekening versterking deur

Geometrie versterking deur



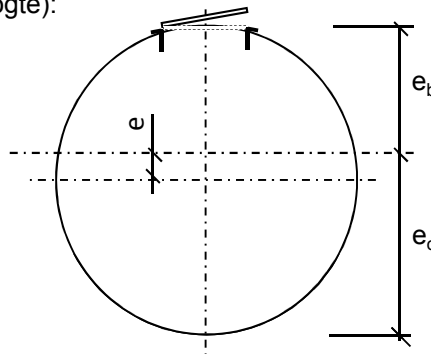
Doorsnede ter hoogte van de hart opening (1,225m hoogte):

Buisdiameter : 2692 mm
dikte t ; 32 mm

$A_{buis} = 267430 \text{ mm}^2$
 $A_{versterking} = 40756 \text{ mm}^2$
 $A_{verlies} = 16546 \text{ mm}^2$
 $A_{tot} = 291639 \text{ mm}^2$

$e = 89,3 \text{ mm}$
 $e_b = 1256,8 \text{ mm}$; $e_o = 1435,4 \text{ mm}$

$I_{tot} = 2,62E+11 \text{ mm}^4$
 $W_{min} = 1,82E+08 \text{ mm}^3$
 $W_{max} = 2,08E+08 \text{ mm}^3$



Krachten: Maximale krachten t.p.v. mastvoet - knoop 33 (inclusief 2^e orde effect)

$M_{Ed} = 45636 \text{ kNm}$; $N_{Ed} = 1133 \text{ kN}$

$\sigma_N = N_{Ed} / A_{tot} = 3,9 \text{ N/mm}^2$
 $\sigma_b = M_{Ed} / W_{min} = 250,2 \text{ N/mm}^2$

$\sigma_{max} = 3,9 + 250,2 = 254,1 \text{ N/mm}^2 < 355 \text{ MPa -- Voldoet}$

Bijlage A

Rapport KEMA - 74100224-ETD/POL 12-00138 V10,0 - 18 -11-2013

bijlage O, O1 en O2

W2H400+10 TOWER (rev 6.0, date: 05-11-2012) Appendix 0

Loadcases for tower strength (ultimate limit state)

Loadcase according to 50341-3-15	Attachment point	AHEAD			BACK		
		Vertical	Transverse	Longitudinal	Vertical	Transverse	Longitudinal
		[N]	[N]	[N]	[N]	[N]	[N]
1a Wind, 10 dgr Permanent loads yg= 1.2 Wind angle: 0 dgr	380C1F1 / 380C2F1	20485	75297	136712	20485	75297	-136712
	380C1F2 / 380C2F2	20524	74336	135898	20524	74336	-135898
	380C1F3 / 380C2F3	20569	73158	134961	20569	73158	-134961
	GW / opgw	2652	10545	18596	2652	10545	-18596
	Comp. gl	5567	20126	36891	5567	20126	-36891
1b Wind, -20 dgr Permanent loads yg= 1.2 Wind angle: 0 dgr	380C1F1 / 380C2F1	21289	77125	151829	21289	77125	-151829
	380C1F2 / 380C2F2	21291	77013	151827	21291	77013	-151827
	380C1F3 / 380C2F3	21294	76872	151829	21294	76872	-151829
	GW / opgw	2774	10056	19659	2774	10056	-19659
	Comp. gl	5745	20446	40313	5745	20446	-40313
3 Wind+ice, -5 dgr Permanent loads yg= 1.2 Wind angle: 0 dgr	380C1F1 / 380C2F1	35333	110372	213376	35333	110372	-213376
	380C1F2 / 380C2F2	35341	110036	213325	35341	110036	-213325
	380C1F3 / 380C2F3	35350	109617	213281	35350	109617	-213281
	GW / opgw	10764	28348	54231	10764	28348	-54231
	Comp. gl	21757	56274	109301	21757	56274	-109301
4 Construction/maintenance, +5 dgr Permanent loads yg= 1.2 Wind angle: 0 dgr	380C1F1 / 380C2F1	24364	77946	153473	24364	77946	-153473
	380C1F2 / 380C2F2	24366	77839	153481	24366	77839	-153481
	380C1F3 / 380C2F3	24367	77704	153495	24367	77704	-153495
	GW / opgw	3606	11399	22352	3606	11399	-22352
	Comp. gl	7411	23215	45867	7411	23215	-45867
6 Permanent, +10 dgr Permanent loads yg= 1.35	380C1F1 / 380C2F1	23267	72548	145509	23267	72548	-145509
	380C1F2 / 380C2F2	23267	72548	145509	23267	72548	-145509
	380C1F3 / 380C2F3	23267	72548	145509	23267	72548	-145509
	GW / opgw	3042	9537	19127	3042	9537	-19127
	Comp. gl	6308	19750	39612	6308	19750	-39612
1a Wind, 10 dgr Permanent loads yg= 1.2 Wind angle: 45 dgr	380C1F1 / 380C2F1	20687	69837	132835	18700	138063	-212228
	380C1F2 / 380C2F2	20699	69473	132667	18821	131106	-203310
	380C1F3 / 380C2F3	20712	69022	132483	18997	122244	-191985
	GW / opgw	2696	9405	17573	2390	22696	-33977
	Comp. gl	5611	18847	36043	5116	35245	-54983
1b Wind, -20 dgr Permanent loads yg= 1.2 Wind angle: 45 dgr	380C1F1 / 380C2F1	21300	76445	151878	21022	84058	-155673
	380C1F2 / 380C2F2	21300	76394	151889	21061	83211	-154980
	380C1F3 / 380C2F3	21301	76330	151904	21108	82173	-154186
	GW / opgw	2776	9926	19650	2715	11488	-20736
	Comp. gl	5748	20283	40329	5689	22077	-41141
3 Wind+ice, -5 dgr Permanent loads yg= 1.2 Wind angle: 45 dgr	380C1F1 / 380C2F1	35373	108360	213292	34479	131967	-228563
	380C1F2 / 380C2F2	35375	108212	213310	34592	129323	-226069
	380C1F3 / 380C2F3	35378	108025	213338	34732	126069	-223144
	GW / opgw	10775	27712	54254	10530	34821	-57976
	Comp. gl	21767	55463	109437	21514	63954	-112160
4 Construction/maintenance, +5 dgr Permanent loads yg= 1.2 Wind angle: 45 dgr	380C1F1 / 380C2F1	24372	77290	153572	24172	84274	-156100
	380C1F2 / 380C2F2	24372	77240	153586	24201	83517	-155587
	380C1F3 / 380C2F3	24373	77177	153603	24235	82586	-155007
	GW / opgw	3607	11279	22363	3567	12605	-22974
	Comp. gl	7413	23061	45901	7375	24639	-46277
1a	380C1F1 / 380C2F1	18874	128282	199695	18874	128282	-199695

W2H400+10 TOWER (rev 6.0, date: 05-11-2012) Appendix 0

Loadcases for tower strength (ultimate limit state)

Loadcase according to 50341-3-15	Attachment point	AHEAD			BACK		
		Vertical	Transverse	Longitudinal	Vertical	Transverse	Longitudinal
		[N]	[N]	[N]	[N]	[N]	[N]
Wind, 10 dgr Permanent loads yg= 1.2 Wind angle: 90 dgr	380C1F2 / 380C2F2 380C1F3 / 380C2F3 GW / opgw Comp. gl	18999 19177 2409 5164	122131 114331 20901 32837	191841 181940 31642 51872	18999 19177 2409 5164	122131 114331 20901 32837	-191841 -181940 -31642 -51872
1b Wind, -20 dgr Permanent loads yg= 1.2 Wind angle: 90 dgr	380C1F1 / 380C2F1 380C1F2 / 380C2F2 380C1F3 / 380C2F3 GW / opgw Comp. gl	21076 21108 21146 2727 5701	82876 82160 81282 11239 21800	154716 154176 153562 20488 40929	21076 21108 21146 2727 5701	82876 82160 81282 11239 21800	-154716 -154176 -153562 -20488 -40929
3 Wind+ice, -5 dgr Permanent loads yg= 1.2 Wind angle: 90 dgr	380C1F1 / 380C2F1 380C1F2 / 380C2F2 380C1F3 / 380C2F3 GW / opgw Comp. gl	34638 34734 34853 10572 21562	128272 126028 123270 33736 62688	225106 223108 220782 57101 111385	34638 34734 34853 10572 21562	128272 126028 123270 33736 62688	-225106 -223108 -220782 -57101 -111385
4 Construction/maintenance, +5 dgr Permanent loads yg= 1.2 Wind angle: 90 dgr	380C1F1 / 380C2F1 380C1F2 / 380C2F2 380C1F3 / 380C2F3 GW / opgw Comp. gl	24212 24235 24263 3575 7382	83216 82574 81783 12401 24405	155393 155000 154560 22817 46153	24212 24235 24263 3575 7382	83216 82574 81783 12401 24405	-155393 -155000 -154560 -22817 -46153
1a Wind, 10 dgr Permanent loads yg= 1.2 Wind angle: -45 dgr	380C1F1 / 380C2F1 380C1F2 / 380C2F2 380C1F3 / 380C2F3 GW / opgw Comp. gl	18700 18821 18997 2390 5116	138063 131106 122244 22696 35245	212228 203310 191985 33977 54983	20687 20699 20712 2696 5611	69837 69473 69022 9405 18847	-132835 -132667 -132483 -17573 -36043
1b Wind, -20 dgr Permanent loads yg= 1.2 Wind angle: -45 dgr	380C1F1 / 380C2F1 380C1F2 / 380C2F2 380C1F3 / 380C2F3 GW / opgw Comp. gl	21022 21061 21108 2715 5689	84058 83211 82173 11488 22077	155673 154980 154186 20736 41141	21300 21300 21301 2776 5748	76445 76394 76330 9926 20283	-151878 -151889 -151904 -19650 -40329
3 Wind+ice, -5 dgr Permanent loads yg= 1.2 Wind angle: -45 dgr	380C1F1 / 380C2F1 380C1F2 / 380C2F2 380C1F3 / 380C2F3 GW / opgw Comp. gl	34479 34592 34732 10530 21514	131967 129323 126069 34821 63954	228563 226069 223144 57976 112160	35373 35375 35378 10775 21767	108360 108212 108025 27712 55463	-1323292 -1313310 -1313338 -54254 -109437
4 Construction/maintenance, +5 dgr Permanent loads yg= 1.2 Wind angle: -45 dgr	380C1F1 / 380C2F1 380C1F2 / 380C2F2 380C1F3 / 380C2F3 GW / opgw Comp. gl	24172 24201 24235 3567 7375	84274 83517 82586 12605 24639	156100 155587 155007 22974 46277	24372 24372 24373 3607 7413	77290 77240 77177 11279 23061	-153572 -153586 -153603 -22363 -45901
1a Wind, 10 dgr Permanent loads yg=0.9 Wind angle: 0 dgr	380C1F1 / 380C2F1 380C1F2 / 380C2F2 380C1F3 / 380C2F3 GW / opgw Comp. gl	15361 15407 15464 1977 4178	62907 61758 60351 9006 16626	111866 110673 109278 15511 29872	15361 15407 15464 1977 4178	62907 61758 60351 9006 16626	-111866 -110673 -109278 -15511 -29872
1b Wind, -20 dgr Permanent loads yg=0.9	380C1F1 / 380C2F1 380C1F2 / 380C2F2 380C1F3 / 380C2F3	16201 16204 16208	62670 62547 62394	122837 122813 122791	16201 16204 16208	62670 62547 62394	-122837 -122813 -122791

W2H400+10 TOWER (rev 6.0, date: 05-11-2012) Appendix O

Loadcases for tower strength (ultimate limit state)

Loadcase according to 50341-3-15	Attachment point	AHEAD			BACK		
		Vertical	Transverse	Longitudinal	Vertical	Transverse	Longitudinal
		[N]	[N]	[N]	[N]	[N]	[N]
Wind angle: 0 dgr	GW / opgw Comp. gl	2105 4363	8111 16440	15757 32278	2105 4363	8111 16440	-15757 -32278
3 Wind+ice, -5 dgr Permanent loads yg=0.9 Wind angle: 0 dgr	380C1F1 / 380C2F1 380C1F2 / 380C2F2 380C1F3 / 380C2F3 GW / opgw Comp. gl	30385 30395 30406 10136 20455	98682 98327 97885 27156 53797	18931 18942 189752 51842 104333	30385 30395 30406 10136 20455	98682 98327 97885 27156 53797	-189931 -189842 -189752 -51842 -104333
4 Construction/maintenance, +5 dgr Permanent loads yg=0.9 Wind angle: 0 dgr	380C1F1 / 380C2F1 380C1F2 / 380C2F2 380C1F3 / 380C2F3 GW / opgw Comp. gl	19348 19350 19352 2951 6055	64745 64631 64489 9689 19681	126997 126991 126990 18923 38780	19348 19350 19352 2951 6055	64745 64631 64489 9689 19681	-126997 -126991 -126990 -18923 -38780
6 Permanent, +10 dgr Permanent loads yg= 1.35	380C1F1 / 380C2F1 380C1F2 / 380C2F2 380C1F3 / 380C2F3 GW / opgw Comp. gl	15721 15721 15721 2052 4257	52192 52192 52192 6800 14113	104680 104680 104680 13639 28307	15721 15721 15721 2052 4257	52192 52192 52192 6800 14113	-104680 -104680 -104680 -13639 -28307
1a Wind, 10 dgr Permanent loads yg=0.9 Wind angle: 45 dgr	380C1F1 / 380C2F1 380C1F2 / 380C2F2 380C1F3 / 380C2F3 GW / opgw Comp. gl	15616 15631 15649 2028 4235	56429 56006 55486 7647 15115	105944 105658 105337 14047 28559	13788 13871 13996 1766 3769	133000 125613 116116 22204 33669	-202078 -192298 -179699 -32992 -51824
1b Wind, -20 dgr Permanent loads yg=0.9 Wind angle: 45 dgr	380C1F1 / 380C2F1 380C1F2 / 380C2F2 380C1F3 / 380C2F3 GW / opgw Comp. gl	16217 16218 16219 2109 4366	61937 61883 61815 7968 16265	122780 122785 122793 15723 32271	15845 15895 15955 2032 4287	70830 69808 68559 9820 18347	-129145 -128100 -126882 -17391 -33660
3 Wind+ice, -5 dgr Permanent loads yg=0.9 Wind angle: 45 dgr	380C1F1 / 380C2F1 380C1F2 / 380C2F2 380C1F3 / 380C2F3 GW / opgw Comp. gl	30434 30437 30440 10148 20466	96572 96419 96226 26511 52976	189651 189659 189675 51845 104450	29423 29544 29696 9889 20196	122267 119367 115794 33831 61694	-209115 -206107 -202539 -55994 -107628
4 Construction/maintenance, +5 dgr Permanent loads yg=0.9 Wind angle: 45 dgr	380C1F1 / 380C2F1 380C1F2 / 380C2F2 380C1F3 / 380C2F3 GW / opgw Comp. gl	19358 19358 19359 2953 6057	64057 64005 63940 9563 19522	127031 127040 127054 18922 38803	19104 19139 19182 2904 6009	71854 70982 69913 11031 21236	-131190 -130447 -129592 -19818 -39454
1a Wind, 10 dgr Permanent loads yg=0.9 Wind angle: 90 dgr	380C1F1 / 380C2F1 380C1F2 / 380C2F2 380C1F3 / 380C2F3 GW / opgw Comp. gl	13908 13998 14129 1779 3804	122598 115993 107533 20342 31080	188300 179536 168310 30520 48351	13908 13998 14129 1779 3804	122598 115993 107533 20342 31080	-188300 -179536 -168310 -30520 -48351
1b Wind, -20 dgr Permanent loads yg=0.9 Wind angle: 90 dgr	380C1F1 / 380C2F1 380C1F2 / 380C2F2 380C1F3 / 380C2F3 GW / opgw Comp. gl	15914 15956 16006 2045 4302	69404 68543 67491 9519 18014	127698 126867 125904 17040 33336	15914 15956 16006 2045 4302	69404 68543 67491 9519 18014	-127698 -126867 -125904 -17040 -33336

W2H400+10 TOWER (rev 6.0, date: 05-11-2012) Appendix O

Loadcases for tower strength (ultimate limit state)

Loadcase according to 50341-3-15	Attachment point	AHEAD			BACK		
		Vertical	Trans verse	Longitudinal	Vertical	Trans verse	Longitudinal
		[N]	[N]	[N]	[N]	[N]	[N]
3 Wind+ice, -5 dgr Permanent loads yg=0.9 Wind angle: 90 dgr	380C1F1 / 380C2F1	29593	118214	204937	29593	118214	-204937
	380C1F2 / 380C2F2	29698	115749	202495	29698	115749	-202495
	380C1F3 / 380C2F3	29830	112717	199620	29830	112717	-199620
	GW / opgw	9933	32711	55045	9933	32711	-55045
	Comp. gl	20248	60385	106766	20248	60385	-106766
4 Construction/maintenance, +5 dgr Permanent loads yg=0.9 Wind angle: 90 dgr	380C1F1 / 380C2F1	19153	70636	130163	19153	70636	-130163
	380C1F2 / 380C2F2	19182	69900	129582	19182	69900	-129582
	380C1F3 / 380C2F3	19217	68997	128918	19217	68997	-128918
	GW / opgw	2913	10799	19606	2913	10799	-19606
	Comp. gl	6019	20976	39274	6019	20976	-39274
1a Wind, 10 dgr Permanent loads yg=0.9 Wind angle: -45 dgr	380C1F1 / 380C2F1	13788	133000	202078	15616	56429	-105944
	380C1F2 / 380C2F2	13871	125613	192298	15631	56006	-105658
	380C1F3 / 380C2F3	13996	116116	179699	15649	55486	-105337
	GW / opgw	1766	22204	32992	2028	7647	-14047
	Comp. gl	3769	33669	51824	4235	15115	-28559
1b Wind, -20 dgr Permanent loads yg=0.9 Wind angle: -45 dgr	380C1F1 / 380C2F1	15845	70830	129145	16217	61937	-122780
	380C1F2 / 380C2F2	15895	69808	128100	16218	61883	-122785
	380C1F3 / 380C2F3	15955	68559	126882	16219	61815	-122793
	GW / opgw	2032	9820	17391	2109	7968	-15723
	Comp. gl	4287	18347	33660	4366	16265	-32271
3 Wind+ice, -5 dgr Permanent loads yg=0.9 Wind angle: -45 dgr	380C1F1 / 380C2F1	29423	122267	209115	30434	96572	-189651
	380C1F2 / 380C2F2	29544	119367	206107	30437	96419	-189659
	380C1F3 / 380C2F3	29696	115794	202539	30440	96226	-189675
	GW / opgw	9889	33831	55994	10148	26511	-51845
	Comp. gl	20196	61694	107628	20466	52976	-104450
4 Construction/maintenance, +5 dgr Permanent loads yg=0.9 Wind angle: -45 dgr	380C1F1 / 380C2F1	19104	71854	131190	19358	64057	-127031
	380C1F2 / 380C2F2	19139	70982	130447	19358	64005	-127040
	380C1F3 / 380C2F3	19182	69913	129592	19359	63940	-127054
	GW / opgw	2904	11031	19818	2953	9563	-18922
	Comp. gl	6009	21236	39454	6057	19522	-38803

W2H400+10 TOWER (rev 6.0, date: 05-11-2012) Appendix O1

Loadcases for tower strength (special limit state)

Loadcase according to 50341-3-15	Attachment point	AHEAD			BACK		
		Vertical	Transverse	Longitudinal	Vertical	Transverse	Longitudinal
		[N]	[N]	[N]	[N]	[N]	[N]
1a Wind, 10 dgr Permanent loads y _g = 1.2 Wind angle: 0 dgr	380C1F1 / 380C2F1	20683	69972	132902	20683	69972	-132902
	380C1F2 / 380C2F2	20695	69594	132721	20695	69594	-132721
	380C1F3 / 380C2F3	20709	69125	132523	20709	69125	-132523
	GW / opgw	2695	9433	17592	2695	9433	-17592
	Comp. gl	5610	18878	36057	5610	18878	-36057
1b Wind, -20 dgr Permanent loads y _g = 1.2 Wind angle: 0 dgr	380C1F1 / 380C2F1	21294	76841	151831	21294	76841	-151831
	380C1F2 / 380C2F2	21296	76755	151836	21296	76755	-151836
	380C1F3 / 380C2F3	21297	76647	151847	21297	76647	-151847
	GW / opgw	2775	10001	19651	2775	10001	-19651
	Comp. gl	5747	20378	40315	5747	20378	-40315
3 Wind+ice, -5 dgr Permanent loads y _g = 1.2 Wind angle: 0 dgr	380C1F1 / 380C2F1	24206	82332	158739	24206	82332	-158739
	380C1F2 / 380C2F2	24214	82041	158652	24214	82041	-158652
	380C1F3 / 380C2F3	24224	81678	158562	24224	81678	-158562
	GW / opgw	4555	15123	28235	4555	15123	-28235
	Comp. gl	9340	29873	57067	9340	29873	-57067
4 Construction/maintenance, +5 dgr Permanent loads y _g = 1.2 Wind angle: 0 dgr	380C1F1 / 380C2F1	23663	75860	149863	23663	75860	-149863
	380C1F2 / 380C2F2	23664	75777	149874	23664	75777	-149874
	380C1F3 / 380C2F3	23665	75672	149891	23665	75672	-149891
	GW / opgw	3430	10895	21444	3430	10895	-21444
	Comp. gl	7060	22249	44069	7060	22249	-44069
6 Permanent, +10 dgr Permanent loads y _g = 1.35	380C1F1 / 380C2F1	23267	72548	145509	23267	72548	-145509
	380C1F2 / 380C2F2	23267	72548	145509	23267	72548	-145509
	380C1F3 / 380C2F3	23267	72548	145509	23267	72548	-145509
	GW / opgw	3042	9537	19127	3042	9537	-19127
	Comp. gl	6308	19750	39612	6308	19750	-39612
1a Wind, 10 dgr Permanent loads y _g = 1.2 Wind angle: 45 dgr	380C1F1 / 380C2F1	20743	67763	132149	19687	96377	-159684
	380C1F2 / 380C2F2	20746	67608	132130	19796	93154	-155834
	380C1F3 / 380C2F3	20750	67414	132115	19939	89154	-151163
	GW / opgw	2709	8987	17354	2514	14843	-23770
	Comp. gl	5623	18356	35903	5377	25102	-42181
1b Wind, -20 dgr Permanent loads y _g = 1.2 Wind angle: 45 dgr	380C1F1 / 380C2F1	21301	76315	151907	21118	81945	-154021
	380C1F2 / 380C2F2	21302	76275	151917	21144	81333	-153596
	380C1F3 / 380C2F3	21302	76225	151932	21176	80580	-153115
	GW / opgw	2777	9902	19653	2736	11043	-20305
	Comp. gl	5748	20251	40337	5709	21582	-40776
3 Wind+ice, -5 dgr Permanent loads y _g = 1.2 Wind angle: 45 dgr	380C1F1 / 380C2F1	24247	80606	158438	23391	102069	-175833
	380C1F2 / 380C2F2	24249	80482	158440	23493	99626	-173181
	380C1F3 / 380C2F3	24252	80325	158448	23622	96619	-170029
	GW / opgw	4576	14472	27966	4276	22751	-36152
	Comp. gl	9359	29095	56915	8989	38728	-64802
4 Construction/maintenance, +5 dgr Permanent loads y _g = 1.2 Wind angle: 45 dgr	380C1F1 / 380C2F1	23668	75348	149967	23533	80626	-151368
	380C1F2 / 380C2F2	23668	75309	149978	23553	80064	-151046
	380C1F3 / 380C2F3	23669	75259	149994	23576	79372	-150688
	GW / opgw	3431	10801	21458	3403	11807	-21835
	Comp. gl	7061	22128	44100	7035	23337	-44295
1a Wind, 10 dgr	380C1F1 / 380C2F1	19841	91866	154315	19841	91866	-154315
	380C1F2 / 380C2F2	19941	89104	151105	19941	89104	-151105

W2H400+10 TOWER (rev 6.0, date: 05-11-2012) Appendix O1

Loadcases for tower strength (special limit state)

Loadcase according to 50341-3-15	Attachment point	AHEAD			BACK		
		Vertical	Transverse	Longitudinal	Vertical	Transverse	Longitudinal
		[N]	[N]	[N]	[N]	[N]	[N]
Permanent loads yg = 1.2 Wind angle: 90 dgr	380C1F3 / 380C2F3	20069	85690	147242	20069	85690	-147242
	GW / opgw	2537	13947	22632	2537	13947	-22632
	Comp. gl	5416	24027	40920	5416	24027	-40920
1b Wind, -20 dgr Permanent loads yg = 1.2 Wind angle: 90 dgr	380C1F1 / 380C2F1	21154	81089	153435	21154	81089	-153435
	380C1F2 / 380C2F2	21176	80570	153109	21176	80570	-153109
	380C1F3 / 380C2F3	21201	79931	152744	21201	79931	-152744
	GW / opgw	2743	10864	20147	2743	10864	-20147
	Comp. gl	5717	21381	40649	5717	21381	-40649
3 Wind+ice, -5 dgr Permanent loads yg = 1.2 Wind angle: 90 dgr	380C1F1 / 380C2F1	23535	98655	172148	23535	98655	-172148
	380C1F2 / 380C2F2	23624	96581	169990	23624	96581	-169990
	380C1F3 / 380C2F3	23735	94034	167444	23735	94034	-167444
	GW / opgw	4313	21490	34661	4313	21490	-34661
	Comp. gl	9047	37213	63173	9047	37213	-63173
4 Construction/maintenance, +5 dgr Permanent loads yg = 1.2 Wind angle: 90 dgr	380C1F1 / 380C2F1	23560	79841	150926	23560	79841	-150926
	380C1F2 / 380C2F2	23576	79363	150684	23576	79363	-150684
	380C1F3 / 380C2F3	23595	78773	150417	23595	78773	-150417
	GW / opgw	3409	11654	21731	3409	11654	-21731
	Comp. gl	7040	23161	44217	7040	23161	-44217
1a Wind, 10 dgr Permanent loads yg = 1.2 Wind angle: -45 dgr	380C1F1 / 380C2F1	19687	96377	159684	20743	67763	-132149
	380C1F2 / 380C2F2	19796	93154	155834	20746	67608	-132130
	380C1F3 / 380C2F3	19939	89154	151163	20750	67414	-132115
	GW / opgw	2514	14843	23770	2709	8987	-17354
	Comp. gl	5377	25102	42181	5623	18356	-35903
1b Wind, -20 dgr Permanent loads yg = 1.2 Wind angle: -45 dgr	380C1F1 / 380C2F1	21118	81945	154021	21301	76315	-151907
	380C1F2 / 380C2F2	21144	81333	153596	21302	76275	-151917
	380C1F3 / 380C2F3	21176	80580	153115	21302	76225	-151932
	GW / opgw	2736	11043	20305	2777	9902	-19653
	Comp. gl	5709	21582	40776	5748	20251	-40337
3 Wind+ice, -5 dgr Permanent loads yg = 1.2 Wind angle: -45 dgr	380C1F1 / 380C2F1	23391	102069	175833	24247	80606	-158438
	380C1F2 / 380C2F2	23493	99626	173181	24249	80482	-158440
	380C1F3 / 380C2F3	23622	96619	170029	24252	80325	-158448
	GW / opgw	4276	22751	36152	4576	14472	-27966
	Comp. gl	8989	38728	64802	9359	29095	-56915
4 Construction/maintenance, +5 dgr Permanent loads yg = 1.2 Wind angle: -45 dgr	380C1F1 / 380C2F1	23533	80626	151368	23668	75348	-149967
	380C1F2 / 380C2F2	23563	80064	151046	23668	75309	-149978
	380C1F3 / 380C2F3	23576	79372	150688	23669	75259	-149994
	GW / opgw	3403	11807	21835	3431	10801	-21458
	Comp. gl	7035	23337	44295	7061	22128	-44100
1a Wind, 10 dgr Permanent loads yg=0.9 Wind angle: 0 dgr	380C1F1 / 380C2F1	15611	56586	106055	15626	56146	-106055
	380C1F2 / 380C2F2	15626	56146	105751	15626	56146	-105751
	380C1F3 / 380C2F3	15645	55605	105407	15645	55605	-105407
	GW / opgw	2027	7680	14077	2027	7680	-14077
	Comp. gl	4233	15152	28583	4233	15152	-28583
1b Wind, -20 dgr Permanent loads yg=0.9 Wind angle: 0 dgr	380C1F1 / 380C2F1	16209	62360	122787	16209	62360	-122787
	380C1F2 / 380C2F2	16211	62267	122779	16211	62267	-122779
	380C1F3 / 380C2F3	16213	62151	122774	16213	62151	-122774
	GW / opgw	2107	8050	15737	2107	8050	-15737

W2H400+10 TOWER (rev 6.0, date: 05-11-2012) Appendix O1

Loadcases for tower strength (special limit state)

Loadcase according to 50341-3-15	Attachment point	AHEAD			BACK		
		Vertical	Transverse	Longitudinal	Vertical	Transverse	Longitudinal
		[N]	[N]	[N]	[N]	[N]	[N]
	Comp. gl	4364	16366	32269	4364	16366	-32269
3 Wind+ice, -5 dgr Permanent loads y _g =0.9 Wind angle: 0 dgr	380C1F1 / 380C2F1	19161	69055	132111	19161	69055	-132111
	380C1F2 / 380C2F2	19172	68730	131956	19172	68730	-131956
	380C1F3 / 380C2F3	19185	68329	131788	19185	68329	-131788
	GW / opgw	3902	13581	25143	3902	13581	-25143
	Comp. gl	7991	26617	50536	7991	26617	-50536
4 Construction/maintenance, +5 dgr Permanent loads y _g =0.9 Wind angle: 0 dgr	380C1F1 / 380C2F1	18641	62516	123099	18641	62516	-123099
	380C1F2 / 380C2F2	18642	62428	123101	18642	62428	-123101
	380C1F3 / 380C2F3	18644	62318	123107	18644	62318	-123107
	GW / opgw	2774	9156	17956	2774	9156	-17956
	Comp. gl	5701	18659	36867	5701	18659	-36867
6 Permanent, +10 dgr Permanent loads y _g = 1.35	380C1F1 / 380C2F1	15721	52192	104680	15721	52192	-104680
	380C1F2 / 380C2F2	15721	52192	104680	15721	52192	-104680
	380C1F3 / 380C2F3	15721	52192	104680	15721	52192	-104680
	GW / opgw	2052	6800	13639	2052	6800	-13639
	Comp. gl	4257	14113	28307	4257	14113	-28307
1a Wind, 10 dgr Permanent loads y _g =0.9 Wind angle: 45 dgr	380C1F1 / 380C2F1	15691	54064	104673	14545	87568	-142020
	380C1F2 / 380C2F2	15696	53892	104621	14643	83991	-137260
	380C1F3 / 380C2F3	15701	53678	104567	14776	79281	-131365
	GW / opgw	2045	7160	13690	1852	13897	-21874
	Comp. gl	4251	14560	28290	3978	22485	-36934
1b Wind, -20 dgr Permanent loads y _g =0.9 Wind angle: 45 dgr	380C1F1 / 380C2F1	16219	61800	122795	15968	68285	-126625
	380C1F2 / 380C2F2	16219	61759	122802	16003	67551	-125957
	380C1F3 / 380C2F3	16220	61706	122812	16045	66654	-125187
	GW / opgw	2109	7942	15722	2055	9283	-16774
	Comp. gl	4366	16232	32276	4314	17754	-33098
3 Wind+ice, -5 dgr Permanent loads y _g =0.9 Wind angle: 45 dgr	380C1F1 / 380C2F1	19216	67161	131471	18225	91866	-155375
	380C1F2 / 380C2F2	19219	67028	131455	18330	89061	-151995
	380C1F3 / 380C2F3	19222	66861	131443	18467	85588	-147907
	GW / opgw	3926	12879	24770	3618	21852	-34350
	Comp. gl	8014	25790	50286	7610	36322	-59980
4 Construction/maintenance, +5 dgr Permanent loads y _g =0.9 Wind angle: 45 dgr	380C1F1 / 380C2F1	18648	61981	123158	18472	67836	-125718
	380C1F2 / 380C2F2	18648	61941	123167	18497	67191	-125229
	380C1F3 / 380C2F3	18648	61890	123180	18527	66400	-124673
	GW / opgw	2776	9058	17961	2741	10170	-18553
	Comp. gl	5702	18533	36890	5669	19843	-37288
1a Wind, 10 dgr Permanent loads y _g =0.9 Wind angle: 90 dgr	380C1F1 / 380C2F1	14684	82412	135359	14684	82412	-135359
	380C1F2 / 380C2F2	14778	79223	131291	14778	79223	-131291
	380C1F3 / 380C2F3	14904	75244	126295	14904	75244	-126295
	GW / opgw	1870	12910	20551	1870	12910	-20551
	Comp. gl	4014	21244	35338	4014	21244	-35338
1b Wind, -20 dgr Permanent loads y _g =0.9 Wind angle: 90 dgr	380C1F1 / 380C2F1	16017	67261	125701	16017	67261	-125701
	380C1F2 / 380C2F2	16045	66643	125177	16045	66643	-125177
	380C1F3 / 380C2F3	16080	65886	124577	16080	65886	-124577
	GW / opgw	2065	9066	16541	2065	9066	-16541
	Comp. gl	4324	17515	32894	4324	17515	-32894
3	380C1F1 / 380C2F1	18374	87941	150664	18374	87941	-150664

W2H400+10 TOWER (rev 6.0, date: 05-11-2012) Appendix O1

Loadcases for tower strength (special limit state)

Loadcase according to 50341-3-15	Attachment point	AHEAD			BACK		
		Vertical	Transverse	Longitudinal	Vertical	Transverse	Longitudinal
		[N]	[N]	[N]	[N]	[N]	[N]
Wind+ice, -5 dgr Permanent loads yg=0.9 Wind angle: 90 dgr	380C1F2 / 380C2F2	18469	85544	147857	18469	85544	-147857
	380C1F3 / 380C2F3	18592	82587	144489	18592	82587	-144489
	GW / opgw	3652	20511	32699	3652	20511	-32699
	Comp. gl	7669	34672	58078	7669	34672	-58078
4 Construction/maintenance, +5 dgr Permanent loads yg=0.9 Wind angle: 90 dgr	380C1F1 / 380C2F1	18507	66936	125044	18507	66936	-125044
	380C1F2 / 380C2F2	18528	66390	124666	18528	66390	-124666
	380C1F3 / 380C2F3	18552	65720	124240	18552	65720	-124240
	GW / opgw	2747	9996	18406	2747	9996	-18406
Comp. gl	5676	19647	37169	5676	19647	-37169	
1a Wind, 10 dgr Permanent loads yg=0.9 Wind angle: -45 dgr	380C1F1 / 380C2F1	14545	87568	142020	15691	54064	-104673
	380C1F2 / 380C2F2	14643	83891	137260	15696	53892	-104621
	380C1F3 / 380C2F3	14776	79281	131365	15701	53678	-104567
	GW / opgw	1852	13897	21874	2045	7160	-13690
Comp. gl	3978	22485	36934	4251	14560	-28290	
1b Wind, -20 dgr Permanent loads yg=0.9 Wind angle: -45 dgr	380C1F1 / 380C2F1	15968	68285	126625	16219	61800	-122795
	380C1F2 / 380C2F2	16003	67551	125957	16219	61759	-122802
	380C1F3 / 380C2F3	16045	66654	125187	16220	61706	-122812
	GW / opgw	2055	9283	16774	2109	7942	-15722
Comp. gl	4314	17754	33098	4366	16232	-32276	
3 Wind+ice, -5 dgr Permanent loads yg=0.9 Wind angle: -45 dgr	380C1F1 / 380C2F1	18225	91866	155375	19216	67161	-131471
	380C1F2 / 380C2F2	18330	89061	151995	19219	67028	-131455
	380C1F3 / 380C2F3	18467	85588	147907	19222	66861	-131443
	GW / opgw	3618	21852	34350	3926	12879	-24770
Comp. gl	7610	36322	59980	8014	25790	-50286	
4 Construction/maintenance, +5 dgr Permanent loads yg=0.9 Wind angle: -45 dgr	380C1F1 / 380C2F1	18472	67836	125718	18648	61981	-123158
	380C1F2 / 380C2F2	18497	67191	125229	18648	61941	-123167
	380C1F3 / 380C2F3	18527	66400	124673	18648	61890	-123180
	GW / opgw	2741	10170	18553	2776	9058	-17961
Comp. gl	5669	19843	37288	5702	18533	-36890	

W2H400+10 TOWER (rev 6.0, date: 05-11-2012)

Loadcases for tower strength (special limit state)

Loadcase according to 50341-3-15	Attachment point	AHEAD			BACK		
		Vertical	Transverse	Longitudinal	Vertical	Transverse	Longitudinal
		[N]	[N]	[N]	[N]	[N]	[N]
1a Wind, 10 dgr Permanent loads yg= 1.2 Wind angle: 0 dgr	380C1F1 / 380C2F1	20683	69972	132902	0	0	0
	380C1F2 / 380C2F2	20695	69594	132721	0	0	0
	380C1F3 / 380C2F3	20709	69125	132523	0	0	0
	GW / opgw	2695	9433	17592	0	0	0
	Comp. gl	5610	18878	36057	0	0	0
1b Wind, -20 dgr Permanent loads yg= 1.2 Wind angle: 0 dgr	380C1F1 / 380C2F1	21294	76841	151831	0	0	0
	380C1F2 / 380C2F2	21296	76755	151836	0	0	0
	380C1F3 / 380C2F3	21297	76647	151847	0	0	0
	GW / opgw	2775	10001	19651	0	0	0
	Comp. gl	5747	20378	40315	0	0	0
3 Wind+ice, -5 dgr Permanent loads yg= 1.2 Wind angle: 0 dgr	380C1F1 / 380C2F1	24206	82332	158739	0	0	0
	380C1F2 / 380C2F2	24214	82041	158652	0	0	0
	380C1F3 / 380C2F3	24224	81678	158562	0	0	0
	GW / opgw	4555	15123	28235	0	0	0
	Comp. gl	9340	29873	57067	0	0	0
4 Construction/maintenance, +5 dgr Permanent loads yg= 1.2 Wind angle: 0 dgr	380C1F1 / 380C2F1	23663	75860	149863	0	0	0
	380C1F2 / 380C2F2	23664	75777	149874	0	0	0
	380C1F3 / 380C2F3	23665	75672	149891	0	0	0
	GW / opgw	3430	10895	21444	0	0	0
	Comp. gl	7060	22249	44069	0	0	0
6 Permanent, +10 dgr Permanent loads yg= 1.35	380C1F1 / 380C2F1	23267	72548	145509	0	0	0
	380C1F2 / 380C2F2	23267	72548	145509	0	0	0
	380C1F3 / 380C2F3	23267	72548	145509	0	0	0
	GW / opgw	3042	9537	19127	0	0	0
	Comp. gl	6308	19750	39612	0	0	0
1a Wind, 10 dgr Permanent loads yg= 1.2 Wind angle: 45 dgr	380C1F1 / 380C2F1	20743	67763	132149	0	0	0
	380C1F2 / 380C2F2	20746	67608	132130	0	0	0
	380C1F3 / 380C2F3	20750	67414	132115	0	0	0
	GW / opgw	2709	8987	17354	0	0	0
	Comp. gl	5623	18356	35903	0	0	0
1b Wind, -20 dgr Permanent loads yg= 1.2 Wind angle: 45 dgr	380C1F1 / 380C2F1	21301	76315	151907	0	0	0
	380C1F2 / 380C2F2	21302	76275	151917	0	0	0
	380C1F3 / 380C2F3	21302	76225	151932	0	0	0
	GW / opgw	2777	9902	19653	0	0	0
	Comp. gl	5748	20251	40337	0	0	0
3 Wind+ice, -5 dgr Permanent loads yg= 1.2 Wind angle: 45 dgr	380C1F1 / 380C2F1	24247	80606	158438	0	0	0
	380C1F2 / 380C2F2	24249	80482	158440	0	0	0
	380C1F3 / 380C2F3	24252	80325	158448	0	0	0
	GW / opgw	4576	14472	27966	0	0	0
	Comp. gl	9359	29095	56915	0	0	0
4 Construction/maintenance, +5 dgr Permanent loads yg= 1.2 Wind angle: 45 dgr	380C1F1 / 380C2F1	23668	75348	149867	0	0	0
	380C1F2 / 380C2F2	23668	75309	149878	0	0	0
	380C1F3 / 380C2F3	23669	75259	149894	0	0	0
	GW / opgw	3431	10801	21458	0	0	0
	Comp. gl	7061	22128	44100	0	0	0
1a Wind, 10 dgr	380C1F1 / 380C2F1	19841	91866	154315	0	0	0
	380C1F2 / 380C2F2	19941	89104	151105	0	0	0

W2H400+10 TOWER (rev 6.0, date: 05-11-2012)

Loadcases for tower strength (special limit state)

Loadcase according to 50341-3-15	Attachment point	AHEAD			BACK			
		Vertical	Transverse	Longitudinal	Vertical	Transverse	Longitudinal	
		[N]	[N]	[N]	[N]	[N]	[N]	
Permanent loads yg = 1.2 Wind angle: 90 dgr	380C1F3 / 380C2F3	20069	85690	147242	0	0	0	
	GW / opgw	2537	13947	22632	0	0	0	
	Comp. gl	5416	24027	40920	0	0	0	
1b Wind, -20 dgr Permanent loads yg = 1.2 Wind angle: 90 dgr	380C1F1 / 380C2F1	21154	81089	153435	0	0	0	
	380C1F2 / 380C2F2	21176	80570	153109	0	0	0	
	380C1F3 / 380C2F3	21201	79931	152744	0	0	0	
	GW / opgw	2743	10864	20147	0	0	0	
	Comp. gl	5717	21381	40649	0	0	0	
	3	380C1F1 / 380C2F1	23535	98655	172148	0	0	0
Wind+ice, -5 dgr Permanent loads yg = 1.2 Wind angle: 90 dgr	380C1F2 / 380C2F2	23624	96581	169990	0	0	0	
	380C1F3 / 380C2F3	23735	94034	167444	0	0	0	
	GW / opgw	4313	21490	34661	0	0	0	
	Comp. gl	9047	37213	63173	0	0	0	
	4	380C1F1 / 380C2F1	23560	79841	150926	0	0	0
	380C1F2 / 380C2F2	23576	79363	150684	0	0	0	
Construction/maintenance, +5 dgr Permanent loads yg = 1.2 Wind angle: 90 dgr	380C1F3 / 380C2F3	23595	78773	150417	0	0	0	
	GW / opgw	3409	11654	21731	0	0	0	
	Comp. gl	7040	23161	44217	0	0	0	
	1a	380C1F1 / 380C2F1	19687	96377	159684	0	0	0
	380C1F2 / 380C2F2	19796	93154	155834	0	0	0	
	380C1F3 / 380C2F3	19939	89154	151163	0	0	0	
Wind, 10 dgr Permanent loads yg = 1.2 Wind angle: -45 dgr	GW / opgw	2514	14843	23770	0	0	0	
	Comp. gl	5377	25102	42181	0	0	0	
	1b	380C1F1 / 380C2F1	21118	81945	154021	0	0	0
	380C1F2 / 380C2F2	21144	81333	153596	0	0	0	
	380C1F3 / 380C2F3	21176	80580	153115	0	0	0	
	GW / opgw	2736	11043	20305	0	0	0	
Wind angle: -45 dgr	Comp. gl	5709	21582	40776	0	0	0	
	3	380C1F1 / 380C2F1	23391	102069	175833	0	0	0
	380C1F2 / 380C2F2	23493	99626	173181	0	0	0	
	380C1F3 / 380C2F3	23622	96619	170029	0	0	0	
	GW / opgw	4276	22751	36152	0	0	0	
	Comp. gl	8989	38728	64802	0	0	0	
4 Construction/maintenance, +5 dgr Permanent loads yg = 1.2 Wind angle: -45 dgr	380C1F1 / 380C2F1	23533	80626	151368	0	0	0	
	380C1F2 / 380C2F2	23563	80064	151046	0	0	0	
	380C1F3 / 380C2F3	23576	79372	150888	0	0	0	
	GW / opgw	3403	11807	21835	0	0	0	
	Comp. gl	7035	23337	44295	0	0	0	
	1a	380C1F1 / 380C2F1	15611	56586	106055	0	0	0
Wind, 10 dgr Permanent loads yg=0.9 Wind angle: 0 dgr	380C1F2 / 380C2F2	15626	56146	105751	0	0	0	
	380C1F3 / 380C2F3	15645	55605	105407	0	0	0	
	GW / opgw	2027	7680	14077	0	0	0	
	Comp. gl	4233	15152	28583	0	0	0	
	1b	380C1F1 / 380C2F1	16209	62360	122787	0	0	0
	380C1F2 / 380C2F2	16211	62267	122779	0	0	0	
Permanent loads yg=0.9 Wind angle: 0 dgr	380C1F3 / 380C2F3	16213	62151	122774	0	0	0	
	GW / opgw	2107	8050	15737	0	0	0	

W2H400+10 TOWER (rev 6.0, date: 05-11-2012)

Loadcases for tower strength (special limit state)

Loadcase according to 50341-3-15	Attachment point	AHEAD			BACK		
		Vertical	Transverse	Longitudinal	Vertical	Transverse	Longitudinal
		[N]	[N]	[N]	[N]	[N]	[N]
	Comp. gl	4364	16366	32269	0	0	0
3 Wind+ice, -5 dgr Permanent loads yg=0.9 Wind angle: 0 dgr	380C1F1 / 380C2F1	19161	69055	132111	0	0	0
	380C1F2 / 380C2F2	19172	68730	131956	0	0	0
	380C1F3 / 380C2F3	19185	68329	131788	0	0	0
	GW / opgw	3902	13581	25143	0	0	0
	Comp. gl	7991	26617	50536	0	0	0
4 Construction/maintenance, +5 dgr Permanent loads yg=0.9 Wind angle: 0 dgr	380C1F1 / 380C2F1	18641	62516	123099	0	0	0
	380C1F2 / 380C2F2	18642	62428	123101	0	0	0
	380C1F3 / 380C2F3	18644	62318	123107	0	0	0
	GW / opgw	2774	9156	17956	0	0	0
	Comp. gl	5701	18659	36867	0	0	0
6 Permanent, +10 dgr Permanent loads yg= 1.35	380C1F1 / 380C2F1	15721	52192	104680	0	0	0
	380C1F2 / 380C2F2	15721	52192	104680	0	0	0
	380C1F3 / 380C2F3	15721	52192	104680	0	0	0
	GW / opgw	2052	6800	13639	0	0	0
	Comp. gl	4257	14113	28307	0	0	0
1a Wind, 10 dgr Permanent loads yg=0.9 Wind angle: 45 dgr	380C1F1 / 380C2F1	15691	54064	104673	0	0	0
	380C1F2 / 380C2F2	15696	53892	104621	0	0	0
	380C1F3 / 380C2F3	15701	53678	104567	0	0	0
	GW / opgw	2045	7160	13690	0	0	0
	Comp. gl	4251	14560	28290	0	0	0
1b Wind, -20 dgr Permanent loads yg=0.9 Wind angle: 45 dgr	380C1F1 / 380C2F1	16219	61800	122795	0	0	0
	380C1F2 / 380C2F2	16219	61759	122802	0	0	0
	380C1F3 / 380C2F3	16220	61706	122812	0	0	0
	GW / opgw	2109	7942	15722	0	0	0
	Comp. gl	4366	16232	32276	0	0	0
3 Wind+ice, -5 dgr Permanent loads yg=0.9 Wind angle: 45 dgr	380C1F1 / 380C2F1	19216	67161	131471	0	0	0
	380C1F2 / 380C2F2	19219	67028	131455	0	0	0
	380C1F3 / 380C2F3	19222	66861	131443	0	0	0
	GW / opgw	3926	12879	24770	0	0	0
	Comp. gl	8014	25790	50286	0	0	0
4 Construction/maintenance, +5 dgr Permanent loads yg=0.9 Wind angle: 45 dgr	380C1F1 / 380C2F1	18648	61981	123158	0	0	0
	380C1F2 / 380C2F2	18648	61941	123167	0	0	0
	380C1F3 / 380C2F3	18648	61890	123180	0	0	0
	GW / opgw	2776	9058	17961	0	0	0
	Comp. gl	5702	18533	36890	0	0	0
1a Wind, 10 dgr Permanent loads yg=0.9 Wind angle: 90 dgr	380C1F1 / 380C2F1	14684	82412	135359	0	0	0
	380C1F2 / 380C2F2	14778	79223	131291	0	0	0
	380C1F3 / 380C2F3	14904	75244	126295	0	0	0
	GW / opgw	1870	12910	20551	0	0	0
	Comp. gl	4014	21244	35338	0	0	0
1b Wind, -20 dgr Permanent loads yg=0.9 Wind angle: 90 dgr	380C1F1 / 380C2F1	16017	67261	125701	0	0	0
	380C1F2 / 380C2F2	16045	66643	125177	0	0	0
	380C1F3 / 380C2F3	16080	65886	124577	0	0	0
	GW / opgw	2065	9066	16541	0	0	0
	Comp. gl	4324	17515	32894	0	0	0
3	380C1F1 / 380C2F1	18374	87941	150664	0	0	0

W2H400+10 TOWER (rev 6.0, date: 05-11-2012)

Loadcases for tower strength (special limit state)

Loadcase according to 50341-3-15	Attachment point	AHEAD			BACK		
		Vertical	Transverse	Longitudinal	Vertical	Transverse	Longitudinal
		[N]	[N]	[N]	[N]	[N]	[N]
Wind+ice, -5 dgr Permanent loads yg=0.9 Wind angle: 90 dgr	380C1F2 / 380C2F2 380C1F3 / 380C2F3 GW / opgw Comp. gl	18469 18592 3652 7669	85544 82587 20511 34672	147857 144489 32699 58078	0 0 0 0	0 0 0 0	0 0 0 0
4 Construction/maintenance, +5 dgr Permanent loads yg=0.9 Wind angle: 90 dgr	380C1F1 / 380C2F1 380C1F2 / 380C2F2 380C1F3 / 380C2F3 GW / opgw Comp. gl	18507 18528 18552 2747 5676	66936 66390 65720 9996 19647	125044 124666 124240 18406 37169	0 0 0 0 0	0 0 0 0 0	0 0 0 0 0
1a Wind, 10 dgr Permanent loads yg=0.9 Wind angle: -45 dgr	380C1F1 / 380C2F1 380C1F2 / 380C2F2 380C1F3 / 380C2F3 GW / opgw Comp. gl	14545 14643 14776 1852 3978	87568 83891 79281 13897 22485	142020 137260 131365 21874 36934	0 0 0 0 0	0 0 0 0 0	0 0 0 0 0
1b Wind, -20 dgr Permanent loads yg=0.9 Wind angle: -45 dgr	380C1F1 / 380C2F1 380C1F2 / 380C2F2 380C1F3 / 380C2F3 GW / opgw Comp. gl	15968 16003 16045 2055 4314	68285 67551 66654 9283 17754	126625 125957 125187 16774 33098	0 0 0 0 0	0 0 0 0 0	0 0 0 0 0
3 Wind+ice, -5 dgr Permanent loads yg=0.9 Wind angle: -45 dgr	380C1F1 / 380C2F1 380C1F2 / 380C2F2 380C1F3 / 380C2F3 GW / opgw Comp. gl	18225 18330 18467 3618 7610	91866 89061 85588 21852 36322	155375 151995 147907 34350 59980	0 0 0 0 0	0 0 0 0 0	0 0 0 0 0
4 Construction/maintenance, +5 dgr Permanent loads yg=0.9 Wind angle: -45 dgr	380C1F1 / 380C2F1 380C1F2 / 380C2F2 380C1F3 / 380C2F3 GW / opgw Comp. gl	18472 18497 18527 2741 5669	67836 67191 66400 10170 19843	125718 125229 124673 18553 37288	0 0 0 0 0	0 0 0 0 0	0 0 0 0 0

W2H400+10 TOWER (rev 6.0, date: 05-11-2012)

Appendix O2

Loadcases for tower deflection analyses (Servicability limit state)

Loadcase according to 50341-3-15	Attachment point	AHEAD			BACK		
		Vertical	Transverse	Longitudinal	Vertical	Transverse	Longitudinal
		[N]	[N]	[N]	[N]	[N]	[N]
1a Wind, 10 dgr Permanent loads y _g = 1.0 Wind angle: 0 dgr	380C1F1 / 380C2F1	17250	62759	116337	17250	62759	-116337
	380C1F2 / 380C2F2	17273	62165	115888	17273	62165	-115888
	380C1F3 / 380C2F3	17299	61437	115378	17299	61437	-115378
	GW / opgw	2238	8611	15570	2238	8611	-15570
	Comp. gl	4681	16798	31374	4681	16798	-31374
1b Wind, -20 dgr Permanent loads y _g = 1.0 Wind angle: 0 dgr	380C1F1 / 380C2F1	17916	67143	132761	17916	67143	-132761
	380C1F2 / 380C2F2	17917	67070	132764	17917	67070	-132764
	380C1F3 / 380C2F3	17919	66979	132771	17919	66979	-132771
	GW / opgw	2332	8681	17072	2332	8681	-17072
	Comp. gl	4828	17696	35029	4828	17696	-35029
3 Wind+ice, -5 dgr Permanent loads y _g = 1.0 Wind angle: 0 dgr	380C1F1 / 380C2F1	27288	89496	174174	27288	89496	-174174
	380C1F2 / 380C2F2	27293	89276	174145	27293	89276	-174145
	380C1F3 / 380C2F3	27298	89000	174122	27298	89000	-174122
	GW / opgw	7707	21838	42052	7707	21838	-42052
	Comp. gl	15601	43501	84873	15601	43501	-84873
4 Construction/maintenance, +5 dgr Permanent loads y _g = 1.0 Wind angle: 0 dgr	380C1F1 / 380C2F1	19850	65611	129687	19850	65611	-129687
	380C1F2 / 380C2F2	19851	65541	129695	19851	65541	-129695
	380C1F3 / 380C2F3	19852	65452	129708	19852	65452	-129708
	GW / opgw	2876	9395	18504	2876	9395	-18504
	Comp. gl	5919	19204	38053	5919	19204	-38053
1a Wind, 10 dgr Permanent loads y _g = 1.0 Wind angle: 45 dgr	380C1F1 / 380C2F1	17366	59372	114259	15930	103600	-164684
	380C1F2 / 380C2F2	17372	59143	114175	16039	98872	-158556
	380C1F3 / 380C2F3	17379	58859	114086	16190	92907	-150890
	GW / opgw	2264	7909	15002	2030	16696	-25795
	Comp. gl	4707	16004	30927	4358	26528	-42738
1b Wind, -20 dgr Permanent loads y _g = 1.0 Wind angle: 45 dgr	380C1F1 / 380C2F1	17922	66701	132817	17762	71490	-134775
	380C1F2 / 380C2F2	17922	66667	132825	17786	70965	-134391
	380C1F3 / 380C2F3	17923	66625	132836	17813	70320	-133957
	GW / opgw	2333	8598	17072	2297	9572	-17661
	Comp. gl	4829	17590	35046	4796	18719	-35453
3 Wind+ice, -5 dgr Permanent loads y _g = 1.0 Wind angle: 45 dgr	380C1F1 / 380C2F1	27313	88170	174146	26734	103682	-183882
	380C1F2 / 380C2F2	27314	88072	174159	26811	101936	-182252
	380C1F3 / 380C2F3	27315	87948	174180	26904	99793	-180352
	GW / opgw	7715	21410	42058	7543	26272	-44790
	Comp. gl	15608	42956	84956	15434	48721	-86984
4 Construction/maintenance, +5 dgr Permanent loads y _g = 1.0 Wind angle: 45 dgr	380C1F1 / 380C2F1	19854	65181	129768	19738	69650	-131080
	380C1F2 / 380C2F2	19854	65148	129778	19755	69172	-130790
	380C1F3 / 380C2F3	19855	65107	129790	19775	68582	-130467
	GW / opgw	2877	9317	18514	2853	10169	-18859
	Comp. gl	5920	19102	38078	5898	20123	-38268
1a Wind, 10 dgr Permanent loads y _g = 1.0 Wind angle: 90 dgr	380C1F1 / 380C2F1	16085	96963	156094	16085	96963	-156094
	380C1F2 / 380C2F2	16192	92831	150793	16192	92831	-150793
	380C1F3 / 380C2F3	16340	87644	144214	16340	87644	-144214
	GW / opgw	2049	15448	24134	2049	15448	-24134

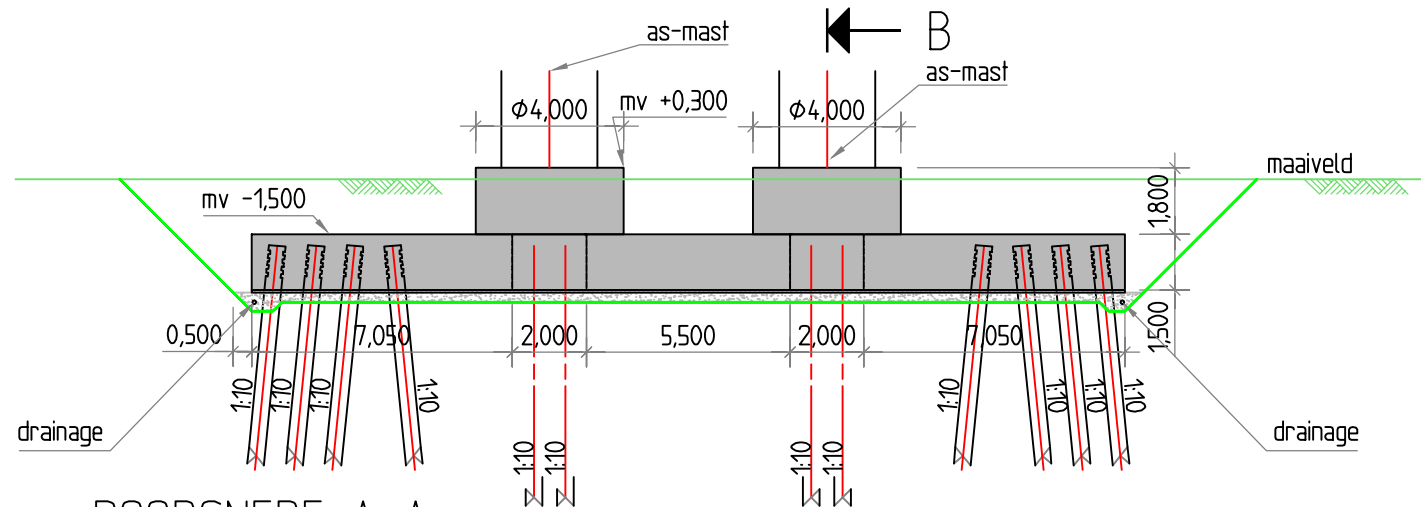
W2H400+10 TOWER (rev 6.0, date: 05-11-2012)

Appendix O2

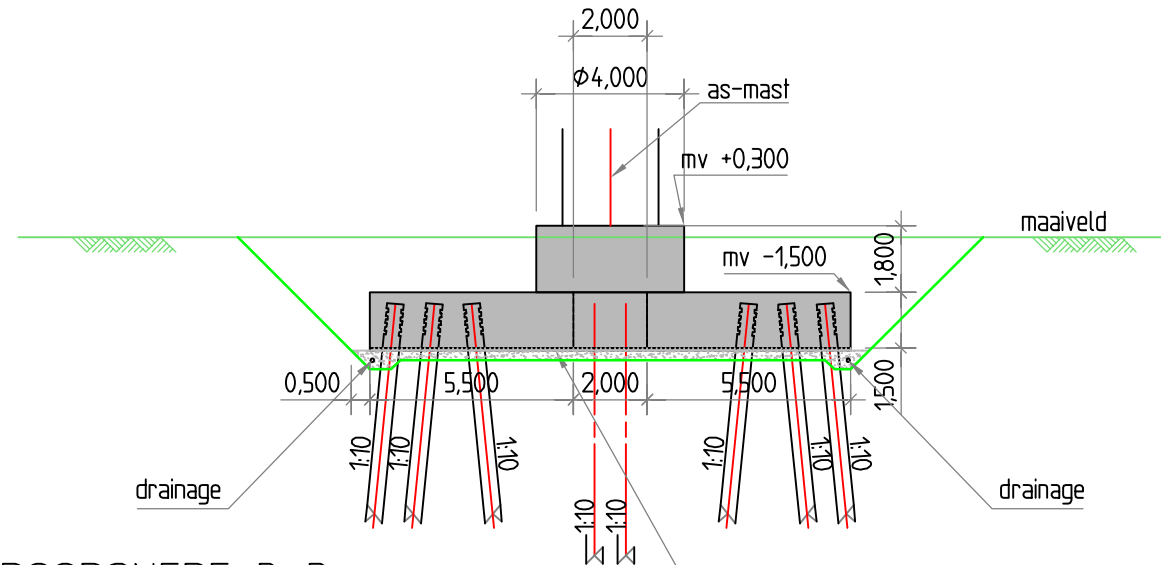
Loadcases for tower deflection analyses (Servicability limit state)

Loadcase according to 50341-3-15	Attachment point	AHEAD			BACK		
		Vertical	Transverse	Longitudinal	Vertical	Transverse	Longitudinal
		[N]	[N]	[N]	[N]	[N]	[N]
	Comp. gl	4400	24915	40650	4400	24915	-40650
1b Wind, -20 dgr Permanent loads yg= 1.0 Wind angle: 90 dgr	380C1F1 / 380C2F1	17794	70757	134246	17794	70757	-134246
	380C1F2 / 380C2F2	17813	70312	133951	17813	70312	-133951
	380C1F3 / 380C2F3	17835	69766	133620	17835	69766	-133620
	GW / opgw	2304	9417	17520	2304	9417	-17520
	Comp. gl	4803	18548	35338	4803	18548	-35338
3 Wind+ice, -5 dgr Permanent loads yg= 1.0 Wind angle: 90 dgr	380C1F1 / 380C2F1	26841	101243	181625	26841	101243	-181625
	380C1F2 / 380C2F2	26905	99766	180329	26905	99766	-180329
	380C1F3 / 380C2F3	26982	97953	178830	26982	97953	-178830
	GW / opgw	7574	25522	44152	7574	25522	-44152
	Comp. gl	15467	47854	86421	15467	47854	-86421
4 Construction/maintenance, +5 dgr Permanent loads yg= 1.0 Wind angle: 90 dgr	380C1F1 / 380C2F1	19762	68982	130682	19762	68982	-130682
	380C1F2 / 380C2F2	19775	68575	130463	19775	68575	-130463
	380C1F3 / 380C2F3	19791	68073	130221	19791	68073	-130221
	GW / opgw	2857	10039	18766	2857	10039	-18766
	Comp. gl	5902	19974	38197	5902	19974	-38197
1a Wind, 10 dgr Permanent loads yg= 1.0 Wind angle: -45 dgr	380C1F1 / 380C2F1	15930	103600	164684	17366	59372	-114259
	380C1F2 / 380C2F2	16039	98872	158556	17372	59143	-114175
	380C1F3 / 380C2F3	16190	92907	150890	17379	58859	-114086
	GW / opgw	2030	16696	25795	2264	7909	-15002
	Comp. gl	4358	26528	42738	4707	16004	-30927
1b Wind, -20 dgr Permanent loads yg= 1.0 Wind angle: -45 dgr	380C1F1 / 380C2F1	17762	71490	134775	17922	66701	-132817
	380C1F2 / 380C2F2	17786	70965	134391	17922	66667	-132825
	380C1F3 / 380C2F3	17813	70320	133957	17923	66625	-132836
	GW / opgw	2297	9572	17661	2333	8598	-17072
	Comp. gl	4796	18719	35453	4829	17590	-35046
3 Wind+ice, -5 dgr Permanent loads yg= 1.0 Wind angle: -45 dgr	380C1F1 / 380C2F1	26734	103682	183882	27313	88170	-174146
	380C1F2 / 380C2F2	26811	101936	182252	27314	88072	-174159
	380C1F3 / 380C2F3	26904	99793	180352	27315	87948	-174180
	GW / opgw	7543	26272	44790	7715	21410	-42058
	Comp. gl	15434	48721	86984	15608	42956	-84956
4 Construction/maintenance, +5 dgr Permanent loads yg= 1.0 Wind angle: -45 dgr	380C1F1 / 380C2F1	19738	69650	131080	19854	65181	-129768
	380C1F2 / 380C2F2	19755	69172	130790	19854	65148	-129778
	380C1F3 / 380C2F3	19775	68582	130467	19855	65107	-129790
	GW / opgw	2853	10169	18859	2877	9317	-18514
	Comp. gl	5898	20123	38268	5920	19102	-38078

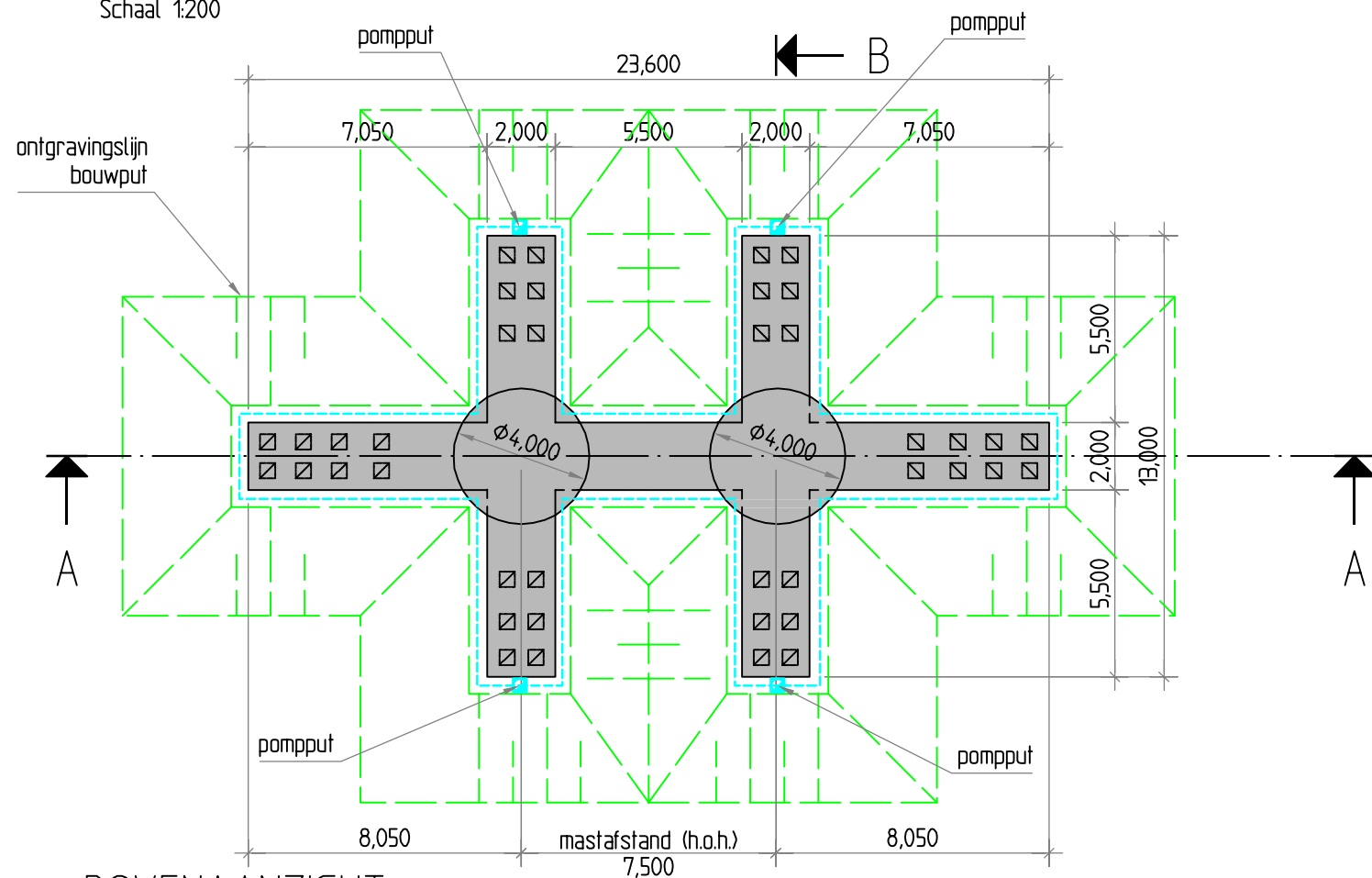
Bijlage 7a
Mastfundatie type C



DOORSNEDE A-A
Schaal 1:200



DOORSNEDE B-B
Schaal 1:200



BOVENAANZICHT
Schaal 1:200

OPMERKINGEN:

Aantal van deze funderingen op verschillende locaties tbv. masten type C = 14 stuks

Toe te passen palen: beton 450mm x 450mm, lengte n.t.b.

Toe te passen betonwerk;
- Betonkwaliteit onderbalk C28/35, montagebalk C35/45, milieuklasse XC2
- Wapeningsstaal kwaliteit B500B

wijzigingen rev. 02:
Ontgravingsprofiel aangepast, werkvloer, zandbed, drainage en pompputten toegevoegd.
Aantal aangepast (mast 126 heeft nu ook funderingstype C gekregen).

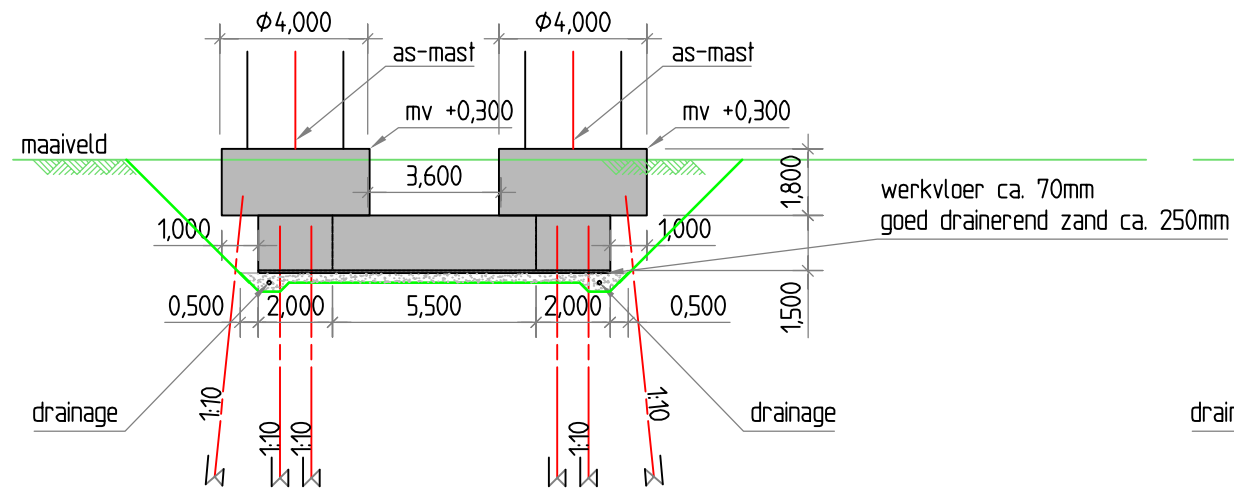
Combining Knowledge and Experience Randstad 380kV Noordring		P. de Jager Controleur	A. Hogenboom Vrijgegeven door
--	--	---------------------------	----------------------------------

Omschrijving:	Definitief Ontwerp	03		
	Mastfundaties	02	Ontgravingen en voorz.	04-10-2013 R.G.J. caspers
	Mastfundatie type C	01	AFW-0050: mastafstand	06-09-2013 R.G.J. Caspers
	Rev.	Wijziging	Datum	Naam

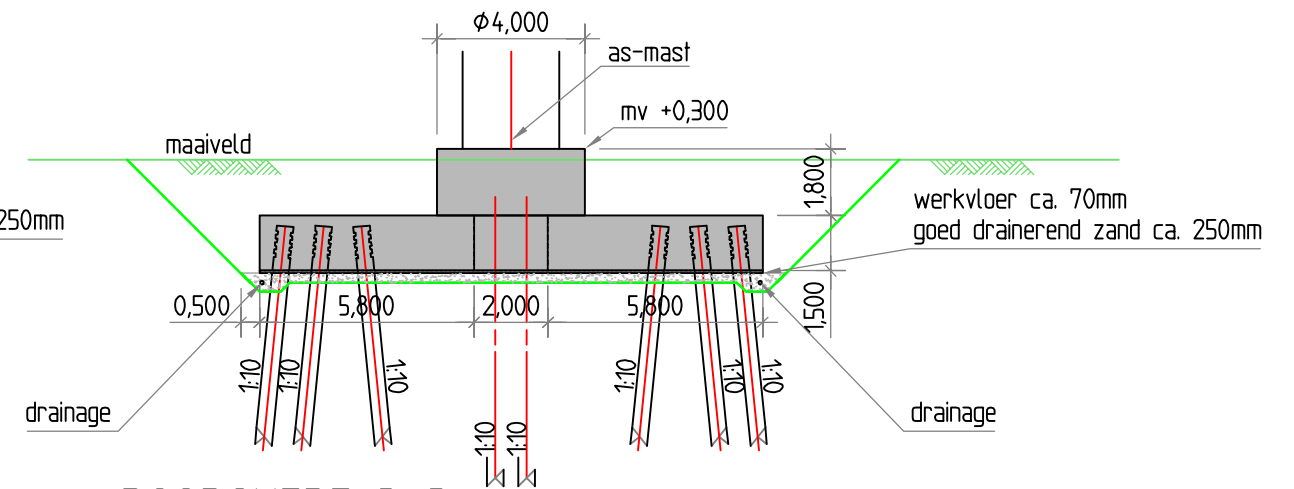
Projekt:	Randstad 380kV Noordring	Schaal:	1:100	Formaat:	A3
		Naam:	R.G.J. Caspers	Datum:	19-07-2013

 Taking power further	Tekeningnummer:	R3N-TEK-0021 _{blad} 001	
	AutoCAD filename:	Systnr:	

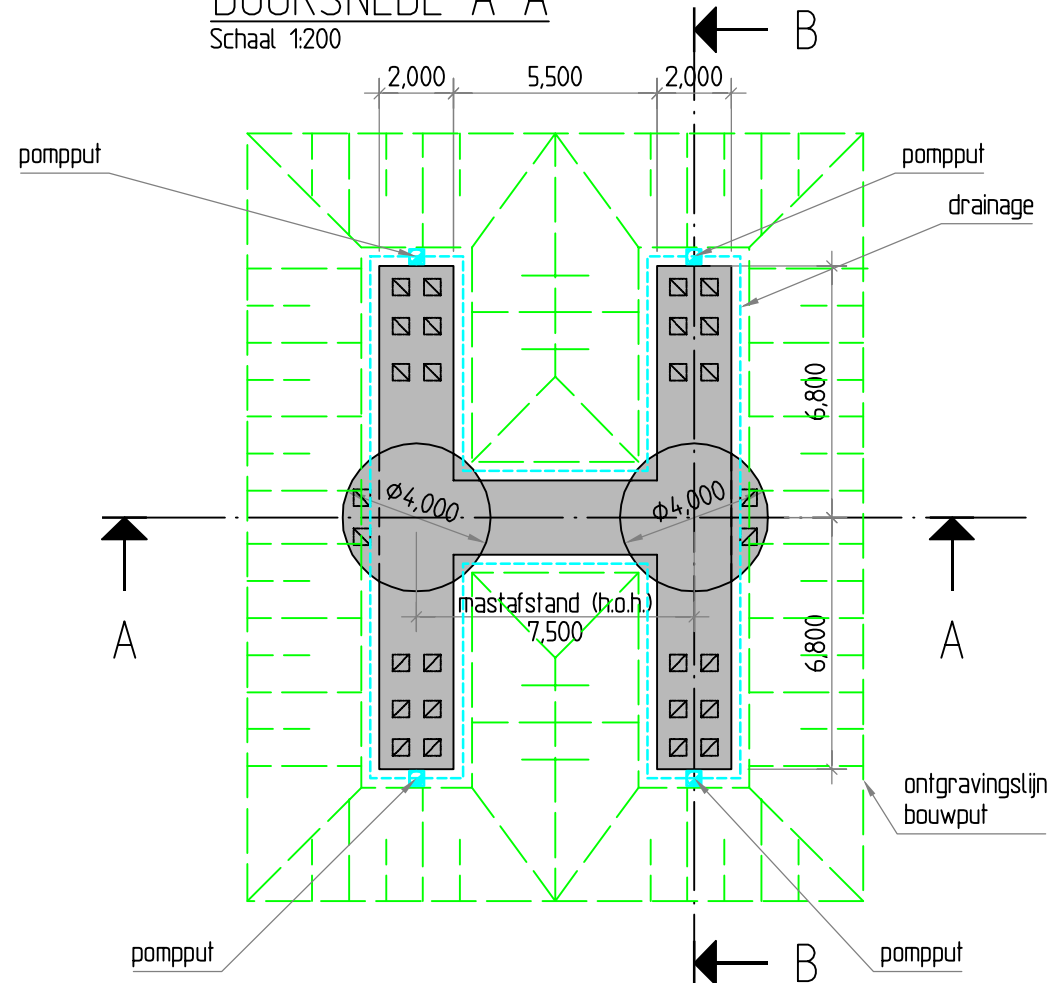
Bijlage 7b
Mastfundatie type F



DOORSNEDE A-A
Schaal 1:200



DOORSNEDE B-B
Schaal 1:200



BOVENAANZICHT
Schaal 1:200

OPMERKINGEN:

Aantal van deze fundaties op verschillende locaties tbv. masten type F = 3 stuks

Toe te passen palen: beton 450mm x 450mm, lengte n.t.b.

Toe te passen betonwerk:

- Betonkwaliteit onderbalk C28/35, montagebalk C35/45, milieuklasse XC2
- Wapeningsstaal kwaliteit B500B

Combining Knowledge and Experience

Randstad 380kV Noordring

P. de Jager
Controleur

A. Hogenboom
Vrijgegeven door

Omschrijving:	Definitief Ontwerp Mastfundaties Mastfundatie type F	03		
		02	Ontgraving en voorz.	04-10-2013
		01	AFW-0050: mastafstand	06-09-2013
		Rev.	Wijziging	Datum
				Naam

Projekt:	Randstad 380kV Noordring	Schaal:	1:100	Formaat:	A3
		Naam:	R.G.J. Caspers	Datum:	19-07-2013



Tekeningnummer:	R3N-TEK-0023 blad 001
AutoCAD filename:	Systnr:

Bijlage 8a
Constructieberekening mastfundaties
type C

Constructieberekening mastfundatie type C

Project:
Randstad 380 kV Noordring

Opdrachtgever:
TenneT TSO

Revisie	Datum	Wijzigingen ten opzichte van vorige revisie
00	19-07-2013	Eerste uitgave
01	06-08-2013	Tweede uitgave
02	02-10-2013	T.b.v. 3 ^e uitgave

Documentnummer: R3N-OWR-0005

<i>Opsteller</i> A.L.A. van Noort Constructeur	<i>Controleur</i> P. de Jager Ontwerpmanager	<i>Vrijgever</i> Arjan Hogenboom Project Manager
--	--	--



Distributie

Naam	Bedrijf
Extern	
Guido Volman	TenneT TSO
Intern	
Arjan Hogenboom	BAM
Pieter de Jager	BAM
Eric van Rooijen	BAM
David van Loenen	BAM
Rob Bakker	BAM
Erwin ten Cate	BAM
Michael Desmet	Fabricom
Hein Pijnappel	Mott MacDonald

Beheer

De documentbeheerder van de combinatie verzorgt de distributie. Alleen houders van een geregistreerde kopie ontvangen automatisch aanvullingen en/of wijzigingen. Het is de verantwoordelijkheid van de houders het document up to date te houden. De laatste versie is altijd beschikbaar in ThinkProject!

Indien documenten worden geprint, geldt het volgende: een geregistreerde kopie is geldig vanaf de datum van uitgifte. Bij uitgifte van een document met een hoger revisienummer verliest de voorgaande versie automatisch haar geldigheid. Kopiehouders dienen het voorblad van een ongeldige versie te markeren met een diagonale lijn samen met de tekst 'vervallen'.

Neem bij twijfel over de geldende versie contact op met de documentbeheerder.

Inhoudsopgave

1. Inleiding	4
1.1. Overzicht verschillende typen	4
1.1.1. Fundatietype A	5
1.1.2. Fundatietype B	5
1.1.3. Fundatietype C	6
1.1.4. Fundatietype D	6
1.1.5. Fundatietype F	7
1.2. Mastbeeld bij fundatie type C	8
1.3. Gerelateerde documenten	8
1.4. Openstaande punten	9
1.5. Revisiebeheer	9
2. Uitgangspunten en eisen	11
2.1. Uitgangspunten	11
2.2. Gehanteerde normen	11
2.3. Eisen	11
2.4. Vermoeiing	11
2.5. Materiaalgegevens	11
2.5.1. Betonkwaliteiten	11
2.5.2. Milieuklasse	12
2.5.3. Betondekking	12
2.5.4. Staalkwaliteiten	12
2.6. Veerconstante funderingspalen	12
3. Berekening poer type C	15
3.1. Geometrie	15
3.2. Belastingen en belastingcombinaties	15
3.2.1. Belastingfactoren	15
3.2.2. Belastinggevallen	16
3.2.3. Belastingcombinaties	18
3.3. Wisselende belastingen en vermoeiing	20
4. Verbinding mast-fundering	23
4.1. Berekening fundering	23
5. Bijlagen	24
Bijlage 1 Uitvoer SCIA Engineer – lage E-waarde (model 1)	25
Bijlage 2 Uitvoer SCIA Engineer – Matige E-waarde (model 2)	26

1. INLEIDING

De komende jaren werken het ministerie van Economische Zaken en TenneT aan de aanleg van een nieuwe 380 kV hoogspanningsverbinding in de Randstad. De nieuwe verbinding stelt de voorziening van elektriciteit in de Randstad veilig.

Het ontwerptraçé van de nieuwe Randstad 380 kV verbinding is sinds eind 2008 bekend. De plannen gaan uit van twee ringen, tussen Wateringen en Zoetermeer (de Zuidring) en tussen Zoetermeer en Beverwijk (de Noordring). Eind 2012 heeft Tennet de aanbesteding opgestart voor het gedeelte van de Noordring tussen station Vijfhuizen en Bleiswijk. Het contract is opgedeeld in twee percelen, waarbij de grens ligt bij Zuidelijke Ringvaart. Dit document heeft betrekking op perceel 2 (het zuidelijke gedeelte).

BAM heeft op 8 juli 2013 het contract ondertekend met TenneT voor het ontwerp en realiseren van perceel 2. Het voorliggende document is onderdeel van het Definitief Ontwerp en behandelt de mastfundaties. Dit betreft ook de masten welke ter plaatse van een OSP zijn gelokaliseerd. De overige onderdelen van de OSP's zijn in een afzonderlijk document berekend evenals de funderingspalen.

Dit rapport betreft poer C. Een overzicht van de verschillende poertypen is gegeven is de ontwerpbasis R3N-OWR-0001.

1.1. OVERZICHT VERSCHILLENDE TYPEN

Binnen het project komen verschillende typen masten voor.

De verschillen komen voort uit:

- aantal systemen dat een mastenpaar draagt, 2 systemen (2x380 kV) of 4 systemen (2x380 kV en 2x150 kV),
- de functie van de mast, Steunmast, Hoekmast of Eindmast,
- maximale veldlengte tussen masten 350 of 400 m,
- aanpassingen aan mast (b.v. +10 m extra hoogte).

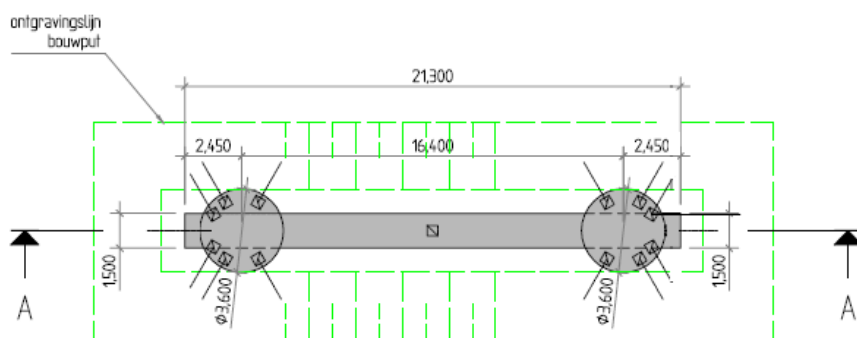
Elke mast heeft een eigen belastingpatroon. Na analyse van de verschillende belastingen en geometrische eisen zijn er uiteindelijk 5 mastfundatie typen bepaald. Met deze 5 typen is er voor elke mast een geschikte fundatie beschikbaar.

De fundatietypen zijn hieronder weergegeven.

1.1.1. FUNDATIETYPEN A

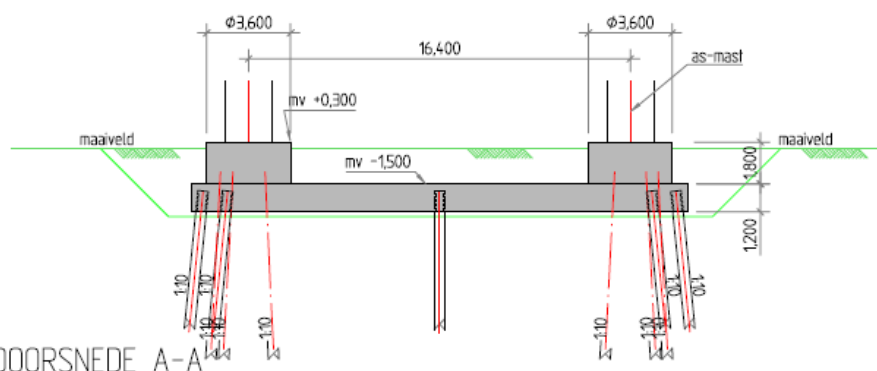
Toegepast bij masttype:

- W2S400 + 5
- W2S350 + 5
- W2S400A+10



BOVENAANZICHT

Schaal 1200



DOORSNEDE A-A

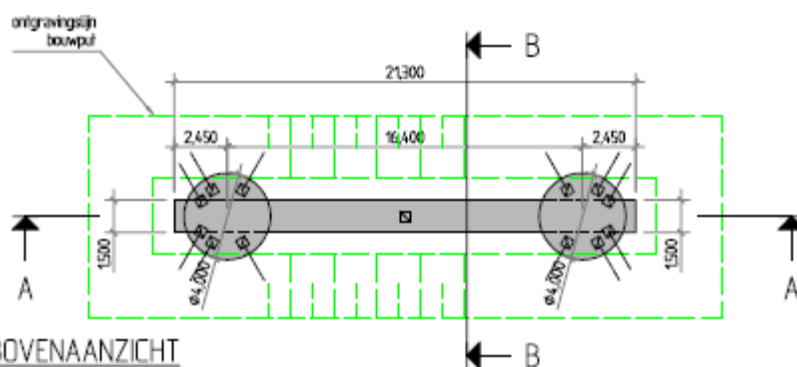
Schaal 1200

1.1.2. FUNDATIETYPEN B

Toegepast bij masttype:

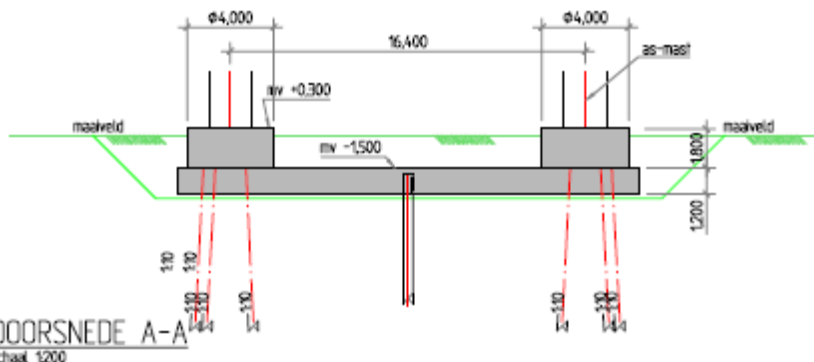
- W4S400Z + 5
- W2S400 + 24
- W2S400 + 24
- W4S400Z + 14

Opm: verschil met type A is diameter opstort.



BOVENAANZICHT

Schaal 1200



DOORSNEDE A-A

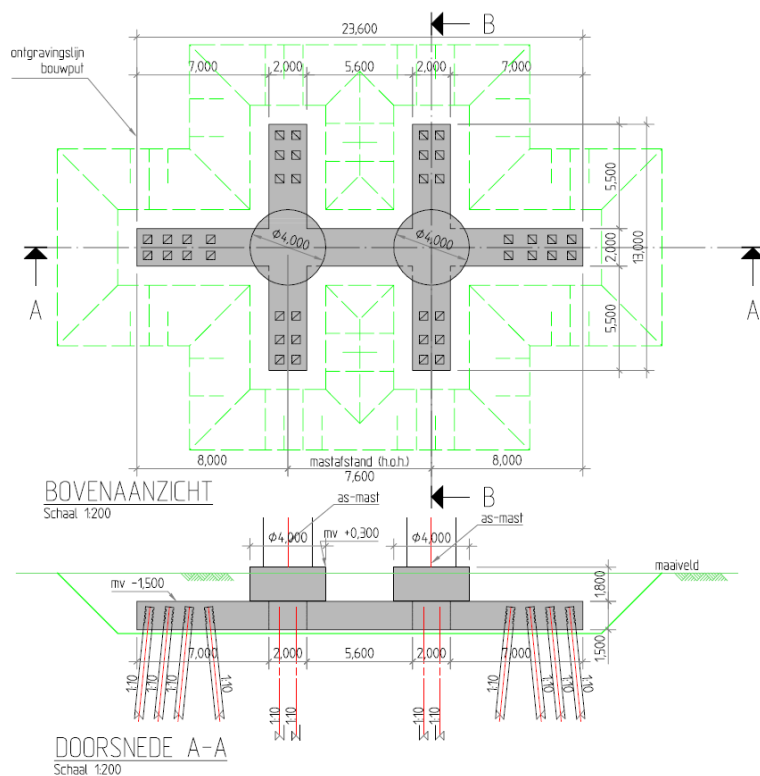
Schaal 1200

1.1.3. FUNDATIETYPEN C

Toegepast bij masttype:

- W2H400 + 5
- W2H400 + 5
- W2H400 + 10
- W2H400 + 10 mast 133
- W2H400 + 15

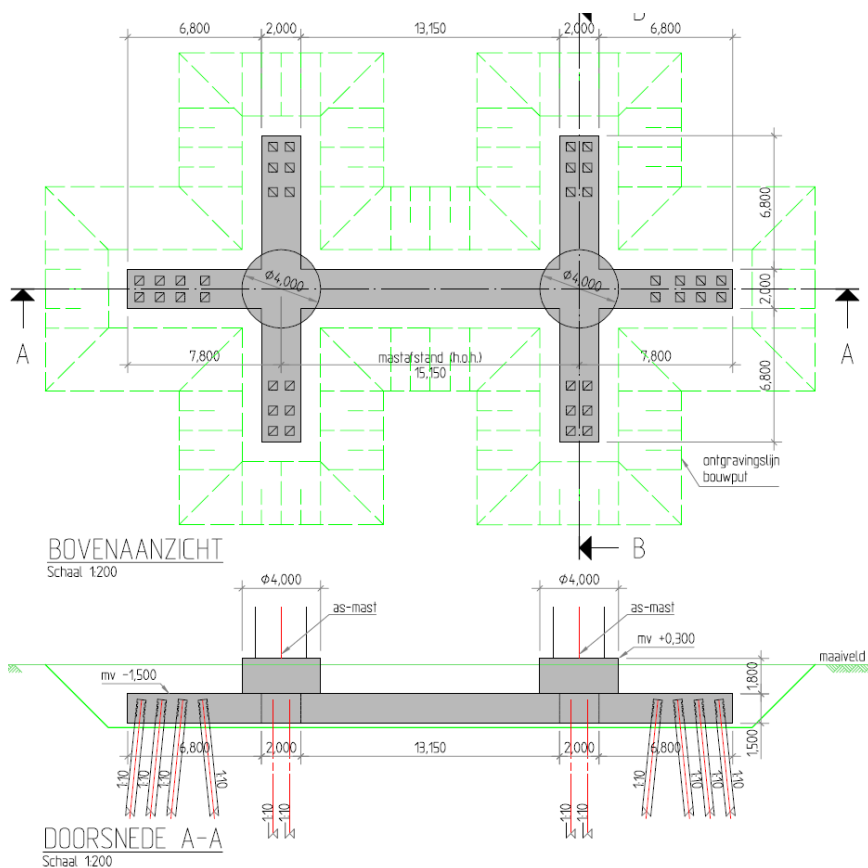
Opm: mast 133 was in de oude nummering mast 82.



1.1.4. FUNDATIETYPEN D

Toegepast bij masttype:

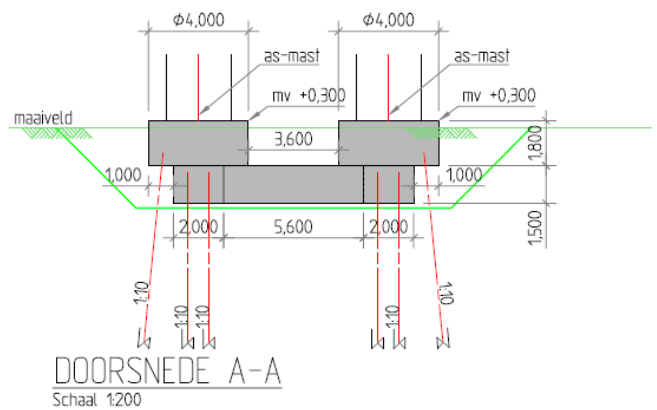
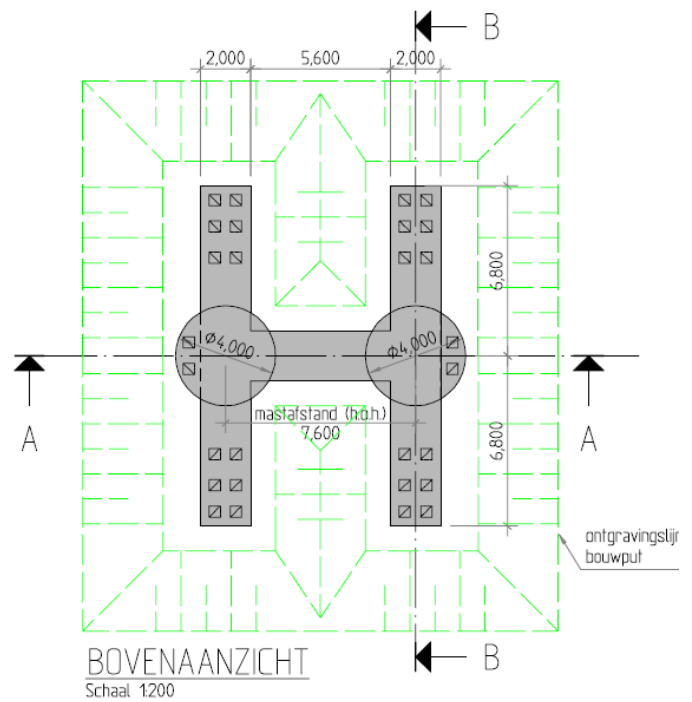
- W4H400Z + 5 (Afstap 150kV)
- W4H400Z +10 (Afstap 150kV)



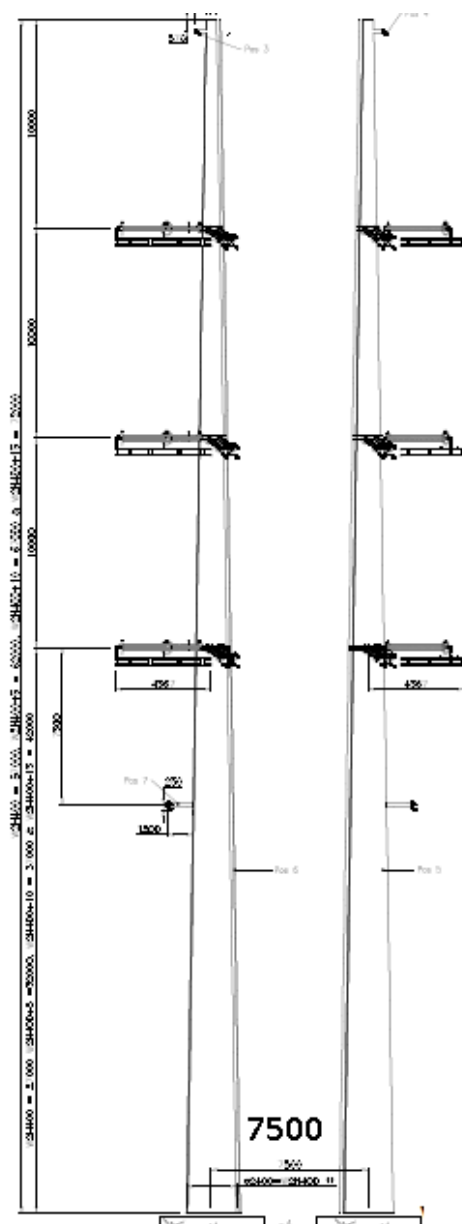
1.1.5. FUNDATIETYP F

Toegepast bij masttype:

- W2E350 + 5
- W2E400
- W2E350



1.2. MASTBEELD BIJ FUNDATIE TYPE C



De h.o.h. afstand van de masten bedraagt 7500 mm i.p.v. de in de berekening aangehouden 7600mm. Dit kleine verschil heeft voor de berekening geen invloed

1.3. GERELATEERDE DOCUMENTEN

- R3N-OWN-0001 Ontwerpnota Systeem Noordring
- R3N-OWR-0003 Constructieberekening mastfundaties type A
- R3N-OWR-0004 Constructieberekening mastfundaties type B
- R3N-OWR-0005 Constructieberekening mastfundaties type C
- R3N-OWR-0006 Constructieberekening mastfundaties type D
- R3N-OWR-0007 Constructieberekening mastfundaties type F
- R3N-OWR-0008 Ontwerpberekening paalfundering mastfundaties
- R3N-OWR-0033 Bepaling belastingen mastfundaties
- R3N-OWR-0039 Bepalingsadvies beheersgebied Rijnland
- R3N-OWR-0040 Bepalingsadvies beheersgebied Schieland en de Krimpenerwaard

1.4. OPENSTAANDE PUNTEN

De volgende punten dienen in een latere fase nader uitgewerkt te worden:

- Aarding, de wijze van aarden kan invloed hebben op de vermoeiing van het wapeningsstaal.
- Temperatuursinvloeden op fundering
- Model verbeteren d.m.v. dummy elementen aan bovenzijde palen
- Invloed krimp op fundering
- Optimalisatie wapening
- Optimalisatie palen
- Detailontwerp prefab beton\
- H.o.h afstand masten aanpassen van 7600 naar 7500 mm

1.5. REVISIEBEHEER

Aangepast in 2^e uitgave

Er zijn nog vrijwel geen grondgegevens beschikbaar. Dit rapport is een principe berekening. Toegevoegd zijn enkele betonberekeningen. Daarnaast zijn er nu 2 modellen van de fundering gedraaid.

Aangepast in 3^e uitgave

Dit is de 3^e uitgave. In deze revisie is toegevoegd:

- Mastbeeld toegevoegd,
- Nadere uitwerking milieuklasse
- Masttype W2H400 + 15 was in het overzicht zowel bij poer type C als D genoemd. Mast komt op type C.
- Masttype W2S400A+10 ontbrak in het overzicht. Toegevoegd bij poertype A
- Toelichting koppeling mast met fundatie



2. UITGANGSPUNTEN EN EISEN

2.1. UITGANGSPUNTEN

De uitgangspunten vermeldt in de ontwerpnota R3N-OWR-00001 dienen als basis voor het ontwerp van de fundatie van de Wintrackmasten.

Op de funderingen worden de lasten geplaatst zoals afgeleid in document R3N-OWR-0033 'Bepaling belasting mastfundaties'.

2.2. GEHANTEERDE NORMEN

De normen zoals vermeld in ontwerpnota R3N-OWN-0001 §3 zijn gehanteerd bij het ontwerp.

2.3. EISEN

De eisen zoals vermeld in ontwerpnota R3N-OWN-0001 §3 zijn gehanteerd bij het ontwerp.

Voor de masten gelden specifiek onderstaande eisen:

- De fundamente van de staalconstructies ten behoeve van de masten worden gedimensioneerd op een maximale vervorming van 0.005 RAD onder representatieve waarden van de belastingen;
- Tot 1,5 m diepte mag de straalomtrek van de fundering niet groter zijn dan 1,0 m meer dan de straal van de mast;
- De ZRO-breedte tussen de (schoor)paalpunten en andere ondergrondse constructies van de masten is maximaal 2x 22 m voor de 2x 380kV (solo) verbinding en 2 x 27 m voor de 2 x 150 kV/380 kV (combi) verbinding;
- Tolerantie van mastlocatie naar buiten is 10 cm, tolerantie naar binnen is 0 cm.

2.4. VERMOEIING

De aan te leggen fundamente worden gedimensioneerd op een vermoeiingsbelasting. De wisseling van belasting komt uit wind. Het aantal en de grote van de wisselingen gedurende 50 jaar is bepaald conform de ROK. De toetsingsprocedure van de constructie conform NEN-EN 1992-1-1:2005.

2.5. MATERIAALGEGEVENS

In onderstaande paragrafen worden de gehanteerde materiaaleigenschappen benoemd.

2.5.1. BETONKWALITEITEN

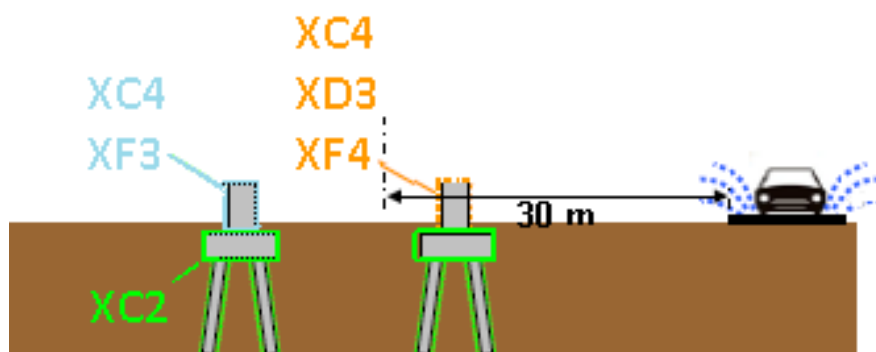
Voor het constructief beton worden bij de detaillering de volgende sterkteklassen aangehouden. De betonkwaliteit van de ronde opstort (C35/45) is voorgeschreven. Bij gescheurd beton wordt in eerste instantie gerekend met $E_{\text{beton;gescheurd}} \approx 1/3 E_{\text{beton;ongescheurd}}$. Tevens is een ca. 2 x zo hoge E-modulus beschouwd.

Onderdeel	Sterkteklasse	Elasticiteitsmodulus [N/mm ²]		
		ongescheurd	Gescheurd lage E	Gescheurd matige E
in het werk gestort gewapend beton:	C30/37	31.000	11.000	22.00
in het werk gestort gewapend beton, ronde opstort	C35/45	33.500		
geprefabriceerd beton (U-bakken):	C35/45	33.500		
geprefabriceerd voorgespannen beton (palen):	C45/55	36.000		

Tabel 2.5.1-1 Betonkwaliteiten

2.5.2. MILIEUKLASSE

Voor de betondelen welke meer dan 1,0 m onder maaiveld liggen geldt milieuklasse XC2
Voor de hoger gelegen betondelen is de milieuklasse afhankelijk van de aanwezigheid van openbare wegen.
De wegen naar de OSP's zullen niet gestrooid worden en bovendien nauwelijks bereden worden, waardoor het wegsplatten van water met doozouten niet aan de orde is. De afstanden in onderstaande schets geldt voor snelwegen, bij ander wegen zou deze eventueel kleiner kunnen.



2.5.3. BETONDEKKING

Betondekking conform NEN EN 1992-1-1:2011

$$c_{\min} = \max \{c_{\min,b}; c_{\min,dur} + \Delta c_{dur,\gamma} - \Delta c_{dur,st} - \Delta c_{dur,add}; 10 \text{ mm}\} \quad (4.2)$$

waarin:

- $c_{\min,b}$ is de minimumdekking op basis van de aanhechtingseisen, zie 4.4.1.2 (3);
- $c_{\min,dur}$ is de minimumdekking op basis van de milieu-omstandigheden, zie 4.4.1.2 (5);
- $\Delta c_{dur,\gamma}$ is een aanvullende veiligheidsmarge, zie 4.4.1.2 (6);
- $\Delta c_{dur,st}$ is een reductie van de minimumdekking bij gebruik van roestvast staal, zie 4.4.1.2 (7);
- $\Delta c_{dur,add}$ is een reductie van de minimumdekking bij gebruik van aanvullende bescherming, zie 4.4.1.2 (8).

De verwachting is dat $c_{\min,b}$ maatgevend wordt. Deze waarde is afhankelijk van de staafdiameter, welk enog niet bekend is. Betondekking wordt in UO bepaald.

2.5.4. STAALKWALITEITEN

Voor het wapeningsstaal worden de volgende staalkwaliteiten aangehouden:

Omschrijving	Kwaliteit
betonstaal (staven)	B500 B
betonstaal (gepunte wapeningsnetten):	B500 B

Tabel 2.5.2 Staalkwaliteiten

2.6. VEERCONSTANTE FUNDERINGSPALEN

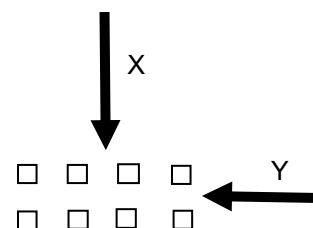
De constructie wordt gefundeerd op prefab betonpalen. De palen worden horizontaal gesteund door de grond wat resulteert in een horizontale beddingconstante op de funderingspaal. Verticaal wordt de funderingspaal gesteund door een verticale puntveer. Beide veerconstanten zijn bepaald door de geotechnische adviseur in rapport R3N-OWR-0008.

In het model wordt gerekend met een verticale veerstijfheid van 90.000 kN/m.
Voor de horizontale bedding worden onderstaande waarden aangehouden.



In de volgende tabellen worden deze gereduceerde beddingsconstanten gepresenteerd.

X-richting		Voor ESA berekeningen			
soort	b.k. laag	per m ² paal		per m'paal	
		$k_{h,rep,laag}$	$k_{h,rep,hoog}$	$k_{h,rep,laag}$	$k_{h,rep,hoog}$
	[m+ NAP]	[kN/m ³]	[kN/m ³]	[kN/m/m]	[kN/m/m]
Veen	-1.6	1,400	3,200	700	1,600
Klei	-2.7	500	1,200	300	600
Veen	-5.1	1,400	3,200	700	1,600
Klei	-6.0	800	1,800	400	900
Veen	-11.2	1,400	3,200	700	1,600
Zand	-12.1	13,600	30,600	6,900	15,600
Zand	-22.0	16,300	36,700	8,300	18,700



Tabel 6 - Horizontale beddingsconstanten voor belasting uit de X-richting

Y-richting		Voor ESA berekeningen			
soort	b.k. laag	per m ² paal		per m'paal	
		$k_{h,rep,laag}$	$k_{h,rep,hoog}$	$k_{h,rep,laag}$	$k_{h,rep,hoog}$
	[m+ NAP]	[kN/m ³]	[kN/m ³]	[kN/m/m]	[kN/m/m]
Veen	-1.6	1,000	2,300	500	1,200
Klei	-2.7	400	900	200	400
Veen	-5.1	1,000	2,300	500	1,200
Klei	-6.0	600	1,300	300	700
Veen	-11.2	1,000	2,300	500	1,200
Zand	-12.1	9,800	22,100	5,000	11,300
Zand	-22.0	11,800	26,500	6,000	13,500

Tabel 7 - Horizontale beddingsconstanten voor belasting uit de Y-richting

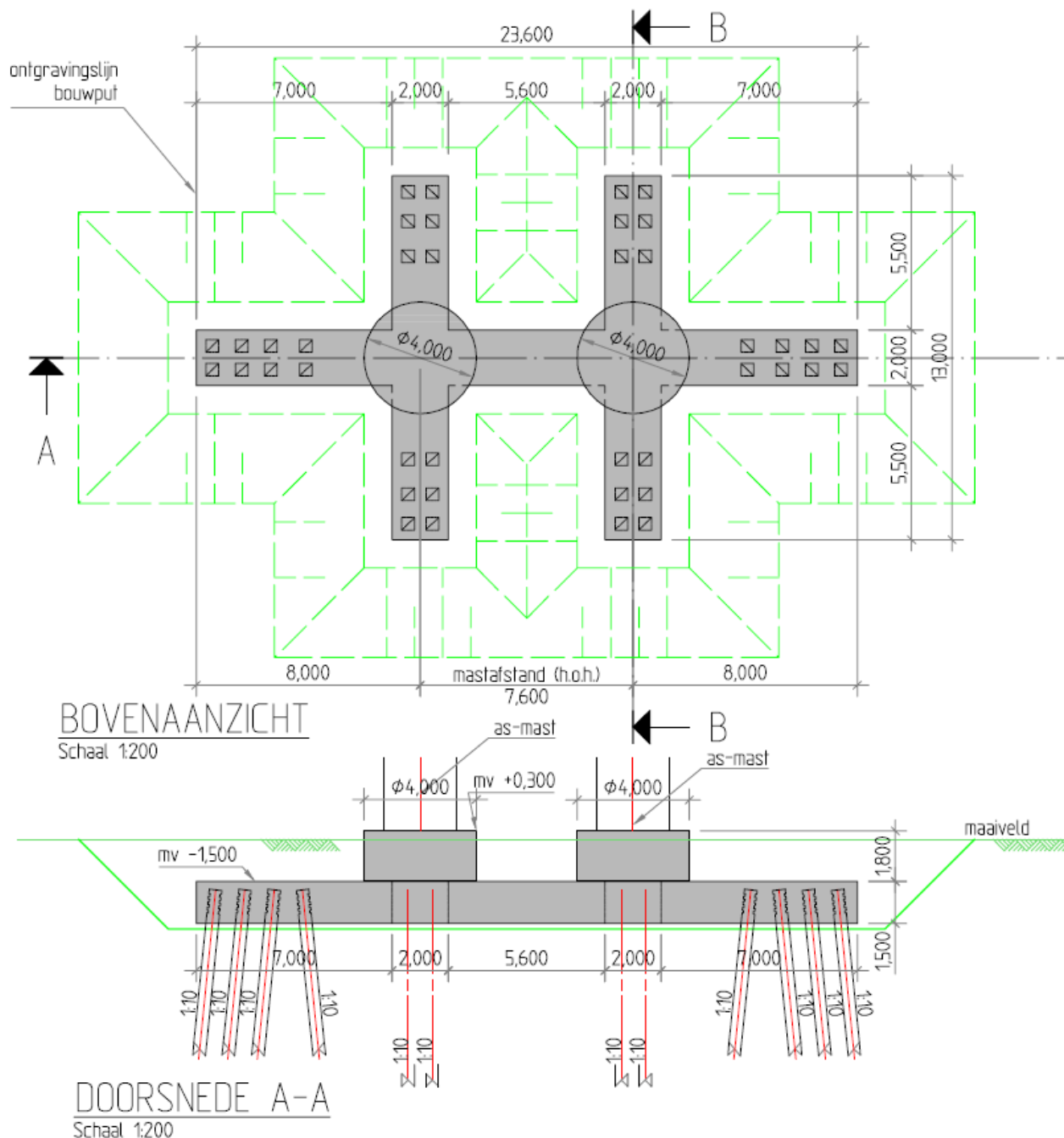
Figuur 3 Horizontale beddingsconstanten per belastingsrichting

Voor alle richtingen is steeds de lage waarde van de beddingsconstante, richting Y aangehouden.

3. BEREKENING POER TYPE C

3.1. GEOMETRIE

De geometrie van de type C poeren is als volgt:



3.2. BELASTINGEN EN BELASTINGCOMBINATIES

3.2.1. BELASTINGSFACTOREN

De belasting uit de poeren bestaat vooral uit lasten uit de mast cq lijnen. Deze lasten zijn, incl. partiële factoren gegeven door de opdrachtgever op basis van een rapport van KEMA.

Constructieberekening mastfundatie**type C**

Randstad 380 kV Noordring



Daarnaast zijn er lasten op de poeren zelf. Hiervoor geldt dat vergelijking 6.10 b van de EN 1990 maatgevend is. Gecombineerd met CC3 gelden de volgende partiële factoren:

$$\begin{aligned} \gamma_G \text{ (ongunstig)} &= 1,3 \\ \gamma_G \text{ (gunstig)} &= 0,9 \quad (\text{zie §3.2.2, op eigen gewicht fundering wordt factor 0,54 toegepast}) \\ \gamma_Q &= 1,65 \end{aligned}$$

Opm: De meeste lasten zijn door de klant incl de factoren gegeven. Bovenstaande factoren hebben dus alleen invloed op het eigen gewicht, grond en belastingen op maaiveld.

3.2.2. BELASTINGSGEVALLENEigen gewichtpoer

Eigen gewicht van de betonconstructie wordt gegenereerd in het model. Er wordt gerekend met een eigengewicht voor beton van 2500 kg/m^3 .

Omdat er ook trek op de palen komt, is eigen gewicht al snel een gunstige belasting (druk eenvoudiger op te nemen dan trek). Indien de poer zich onderwater bevindt zal er een opwaartse kracht gelijk aan het gewicht van het verplaatste water op de poer aanwezig zijn. Het effectieve gewicht van de poer reduceert hierdoor tot 1500 kg/m^3 . Inclusief partiële factor van 0,9 volgt 1350 kg/m^3 . In totaal bedraagt de factor dan dus $1350/2500 = 0,54$.

Eigen gewicht grond op poer

Op de poer ligt 1,5 m grond. Indien het grondwater lager ligt, is de last:

$$1,5 * 17 = 25,5 \text{ kN/m}^2$$

Bij waterstand gelijk aan 0,5m onder maaiveld niveau is de last:

$$0,5 * 17 + 1,0 * (17-10) = 15,5 \text{ kN/m}^2$$

Inclusief partiële factor van 0,9 volgt $13,95 \text{ kN/m}^2$. In totaal bedraagt de factor dan dus $13,95/25,5 = 0,54$.

Reken met droge grond en pas een partiële factor van 0,54 op eigen gewicht poer en grond toe in het geval deze gunstig werken.

**Constructieberekening mastfundatie
type C
Randstad 380 kV Noordring**



Belastingen uit de mast

Zie rapport 'Ableiding belasting uit masten'.

Er wordt gerekend met de volgende, donker aangegeven ULS en SLS lasten uit het rapport. De overige lasten zijn met deze gevallen afgedekt.

Voor het variabele deel dat zijn oorsprong vindt in wind, wordt gerekend met:

Ψ_0	Ψ_1	Ψ_2
0,6	0,2	0

ULS

Mast	Wind	Loadcase	M_{langs}	M_{dwars}	N	V_{langs}	V_{dwars}
W2H400+5	90 deg	3	0	37867	1025	0	943
W2H400+5	0 deg	1b	665	16478	682	23	401
W2H400+5	45 deg	1a	14930	27013	682	382	678
W2H400+5	90 deg	1a	21715	14294	385	527	379
W2H400+5	-45 deg	3	26019	14403	398	644	358
W2H400A+5 (mast 74)	0 deg	3	1034	31674	1024	36	784
W2H400A+5 (mast 74)	90 deg	1a	1308	36670	903	53	910
W2H400A+5 (mast 74)	-45 deg	1a	15738	26743	678	415	667
W2H400A+5 (mast 74)	90 deg	1a	21715	14294	385	527	379
W2H400A+5 (mast 74)	-45 deg	3	26019	14403	398	644	358
W2H400+10	0 deg	3	1300	38231	1280	42	829
W2H400+10	90 deg	3	0	45178	1276	0	990
W2H400+10	45 deg	1a	17515	32392	853	404	726
W2H400+10	0 deg	3	1300	26959	1176	42	582
W2H400+10	90 deg	1a	0	33107	1139	0	757
W2H400+10	90 deg	3	0	33678	1172	0	738
W2H400+10	45 deg	1a	8721	25248	855	218	575
W2H400+10 (mast 82)	0 deg	3	4565	34528	1258	152	731
W2H400+10 (mast 82)	90 deg	1a	1574	41927	1127	53	931
W2H400+10 (mast 82)	-45 deg	1a	18211	30577	848	430	682
W2H400+10 (mast 82)	0 deg	3	3002	24614	1167	99	522
W2H400+10 (mast 82)	90 deg	1a	1233	31402	1133	42	712
W2H400+10 (mast 82)	0 deg	1b	21118	11542	847	471	245
W2H400+15	0 deg	3	1560	40126	1413	47	785
W2H400+15	90 deg	1a	0	49086	1264	0	1006
W2H400+15	45 deg	1a	20418	35375	952	433	725
W2H400+15	0 deg	1a	5546	1538	1284	167	18
W2H400+15	0 deg	3	1560	2784	1425	47	31
W2H400+15	90 deg	1a	0	21043	1265	0	422
W2H400+15	0 deg	1a	5546	1201	964	167	14

**Constructieberekening mastfundatie
type C
Randstad 380 kV Noordring**



SLS

Type	Wind	Loadcase	M _{langs}	M _{dwers}	N	V _{langs}	V _{dwers}
W2H400+5	0 deg	1b	2363	20045	757	81	512
W2H400+5	45 deg	1a	8801	23569	757	234	595
W2H400+5	90 deg	3	2363	31280	835	81	794
W2H400+5	-45 deg	1a	8108	23569	757	234	595
W2H400A+5 (mast 74)	0 deg	1b	3321	19716	753	120	499
W2H400A+5 (mast 74)	90 deg	3	4602	30221	821	172	751
W2H400A+5 (mast 74)	-45 deg	1a	8941	23276	753	269	583
W2H400+10	0 deg	3	3081	33806	1046	99	765
W2H400+10	45 deg	1a	10468	28323	949	253	639
W2H400+10	90 deg	1a	3081	32890	946	99	734
W2H400+10	90 deg	3	3081	37539	1043	99	843
W2H400+10 (mast 82)	0 deg	1a	4010	21112	949	130	481
W2H400+10 (mast 82)	45 deg	3	4263	32798	1029	158	726
W2H400+10 (mast 82)	90 deg	1a	4307	31284	941	140	691
W2H400+10 (mast 82)	90 deg	3	5665	34675	1028	186	765
W2H400+10 (mast 82)	-45 deg	1a	10407	26626	945	283	597
W2H400+15	0 deg	3	3697	35947	1157	111	742
W2H400+15	45 deg	1a	12353	30742	1060	276	634
W2H400+15	90 deg	1a	3697	36518	1056	111	745
W2H400+15	90 deg	3	3697	40557	1154	111	830
W2H400+15	-45 deg	1a	11270	30742	1060	276	634

Belastingen op maaiveld

Op het maaiveld wordt gerekend met een verdeelde last van 10 kN/m^2 . Er is geen stempellast op de fundering voorzien. Echter, door spreiding van een puntlast over een diepte van 1,5 m, zal een lastvlak van 2 (breedte balk) x 3 ($2 \cdot 1,5$) = 6 m^2 ontstaan, waardoor bij 10 kN/m^2 dus ook een puntlast van 60 kN toelaatbaar is.

Voor deze belastingen wordt in de combinatie gerekend met:

Ψ_0	Ψ_1	Ψ_2
0,7	0,5	0,3

3.2.3. BELASTINGCOMBINATIES

Belastingcombinaties in ULS conform vergelijking 6.10b van NEN EN 1990, waarbij:
 $0,7 \cdot 1,65 = 1,16$

En de belastingsfactoren voor de last uit de masten reeds in de ingevoerde belasting is meegenomen (factor 1,0 toegepast).

**Constructieberekening mastfundatie
type C
Randstad 380 kV Noordring**



ULS							
Belastinggeval	Omschrijving	Combi 1	Combi 2	Combi 3	Combi 4	Combi 5	Combi 6
1	Eigen gewicht	1,3	1,3	1,3	1,3	0,54	0,54
2	Grond	1,3	1,3	1,3	1,3	0,54	0,54
3	Belasting mast ULS 1	1,0		0,6		1,0	
4	Belasting mast ULS 2		1,0		0,6		1,0
7	Belasting op maaiveld	1,16	1,16	1,65	1,65		

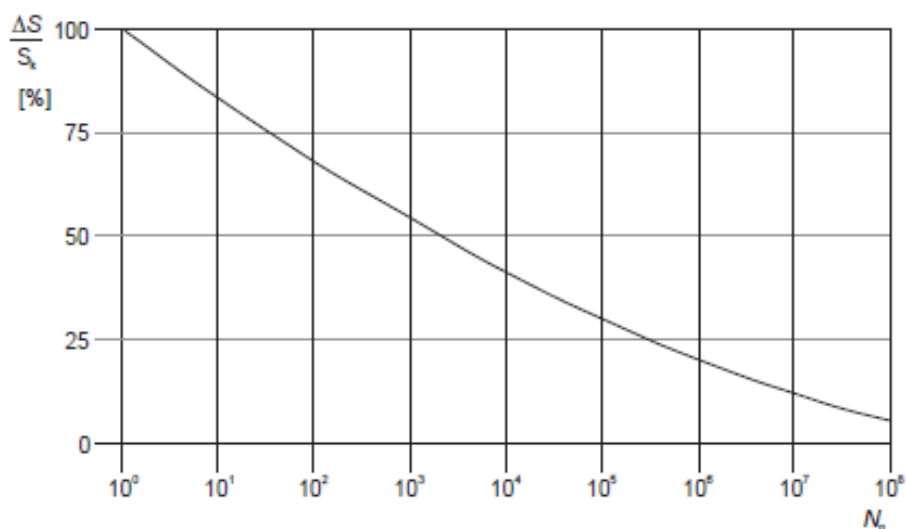
SLS							
Belastinggeval	Omschrijving	Combi 7	Combi 8	Combi 9	Combi 10	Combi 11	Combi 12
5	Eigen gewicht	1,0	1,0	1,0	1,0	0,6	0,6
6	Grond	1,0	1,0	1,0	1,0	0,6	0,6
5	Belasting mast SLS 1	1,0		0,6		1,0	
6	Belasting mast SLS 2		1,0		0,6		1,0
7	Belasting op maaiveld	0,7	0,7	1,0	1,0		

3.3. WISSELENDE BELASTINGEN EN VERMOEIING

Door de wisselende belastingen van wind dient belasting door vermoeiing te worden meegenomen. Bij vermoeiing is het aantal wisselingen en de grootte van de wisseling van belang. In de NEN-EN 1991-1-4:2005 is in bijlage B.3 een figuur opgenomen waarin de verhouding tussen de grootte van de windlast en het aantal keren dat deze optreedt weergegeven.

B.3 Aantal belastingen voor dynamische respons

(1) Figuur B.3 geeft het aantal keren N_g dat de waarden ΔS van een windeffect worden bereikt of overschreden gedurende een periode van 50 jaar. ΔS wordt uitgedrukt in percentage van de waarde S_k , waar S_k het effect is van een windbelasting met een herhalingsijd van 50 jaar.



Figuur B.3 — Aantal windvlaagbelastingen N_g voor een effect $\Delta S/S_k$ gedurende een herhalingsijd van 50 jaar

De relatie wordt omschreven met de volgende uitdrukking

$$\frac{\Delta S}{S_k} = 0,7 \cdot (\log(N_g))^2 - 17,4 \cdot \log(N_g) + 100 \quad (\text{B.9})$$

Bij vermoeiing wordt bij een bepaald spanningsniveau het aantal wisselingen op dit spanningsniveau bepaald en vervolgens wordt dit vergeleken met het aantal toelaatbare wisselingen op dat spanningsniveau. Door dit voor de voorkomende spanningsniveaus te doen is de weerstand tegen vermoeiing te controleren.

In de ROK van RWS is bovenstaande verdeling gediscretiseerd tot onderstaande tabel:

Tabel 5-1: Aantal wisselingen per windbelasting (referentieperiode 50 jaar)

$\Delta S / S_k$ (%)	n
100	1
98	1
90	8
75	90
61	900
48	9000
36	90000
25	900000
16	9000000
9	90000000

Van beton en wapeningsstaal is bekend hoeveel wisselingen bij een bepaald spanningsniveau toelaatbaar zijn. S_K is de spanning met een herhalingsstijd van 50 jaar (de spanning waarop de constructie ontworpen is).

Met bovenstaande gegevens is te bepalen welke maximale spanning t.g.v. wind eens in de 50 jaar toelaatbaar is opdat de constructie ook voldoende weerstand tegen vermoeiing heeft.

Wapening

De totale schade van de belastingen dient volgens de beschadigingsregel van Miner kleiner dan 1 te zijn.

De toetsingsprocedure per wisseling conform NEN-EN 1992-1-1:2005, §6.8.4:

Voor de wapening is gekeken naar de toelaatbare spanning voor:

- Rechte staven
- Staven gebogen met een doordiameter $2,5 \cdot D$
- Gelaste staven

Er volgt (zie berekening hieronder) dat voor gewone rechte staven er geen beperking is, echter gebogen of gelaste staven hebben de volgende spanningsbeperking:

Buigdoorn $2,5\emptyset \rightarrow 244 \text{ N/mm}^2$
 Buigdoorn $5\emptyset \rightarrow 283 \text{ N/mm}^2$
 Gelaste staven $\rightarrow 317 \text{ N/mm}^2$

Omdat bij de toetsing van vermoeiing een ULS toestand met veiligheid 1,0 wordt getoetst, is de spanning altijd minimaal een factor van ca. 1,3 lager dan de normale ULS toestanden.

Bij een toelaatbare spanning van 435 N/mm^2 in ULS volgt bij toetsing op vermoeiing een spanning van maximaal 335 N/mm^2 . De toelaatbare spanningen bij vermoeiing zijn nog iets lager. Hier dient in de detaillering rekening mee gehouden te worden. Een toetsing achteraf zal volstaan.

Rechte staven

maximale gebruiksspanning			435	
Toelaatbare spanningswisseling bij N^* wisselingen			162,5	
		k1	5	
		k2	9	
		N^*	1,00E+06	
aantal wisselingen	ROK dS/S	Wisseling spanning wapening	Toelaatbaar aantal wisselingen	Schade
[-]	[-]	[N/mm ²]	[-]	[-]
1	100	435	7275	0,000137
1	98	426	8048	0,000124
8	90	392	12320	0,000649
90	75	326	30656	0,002936
900	61	265	86133	0,010449
9000	48	209	285505	0,031523
90000	36	157	1394937	0,064519
900000	25	109	37137862	0,024234
9000000	16	70	2061565470	0,004366
90000000	9	39	365674259232	0,000246
			Totale schade	0,139183665

Constructieberekening mastfundatie type C Randstad 380 kV Noordring



Staven gebogen met doordiameter 2,5*D

maximale gebruiksspanning				244	
Toelaatbare spanningswisseling bij N* wisselingen				67,4	
		k1		5	
		k2		9	
		N*		1,00E+06	
aantal wisselingen	ROK	Wisseling spanning	Toelaatbaar aantal		
[-]	dS/S	wapening	wisselingen		Schade
	[-]	[N/mm2]	[-]	[-]	
1	100	244	1613		0,000620
1	98	239	1784		0,000560
8	90	220	2731		0,002929
90	75	183	6796		0,013243
900	61	149	19095		0,047134
9000	48	117	63292		0,142197
90000	36	88	266714		0,337440
900000	25	61	2466861		0,364836
9000000	16	39	136938283		0,065723
90000000	9	22	24289699180		0,003705
			Totale schade		0,978388484

Staven gebogen met doordiameter 5*D

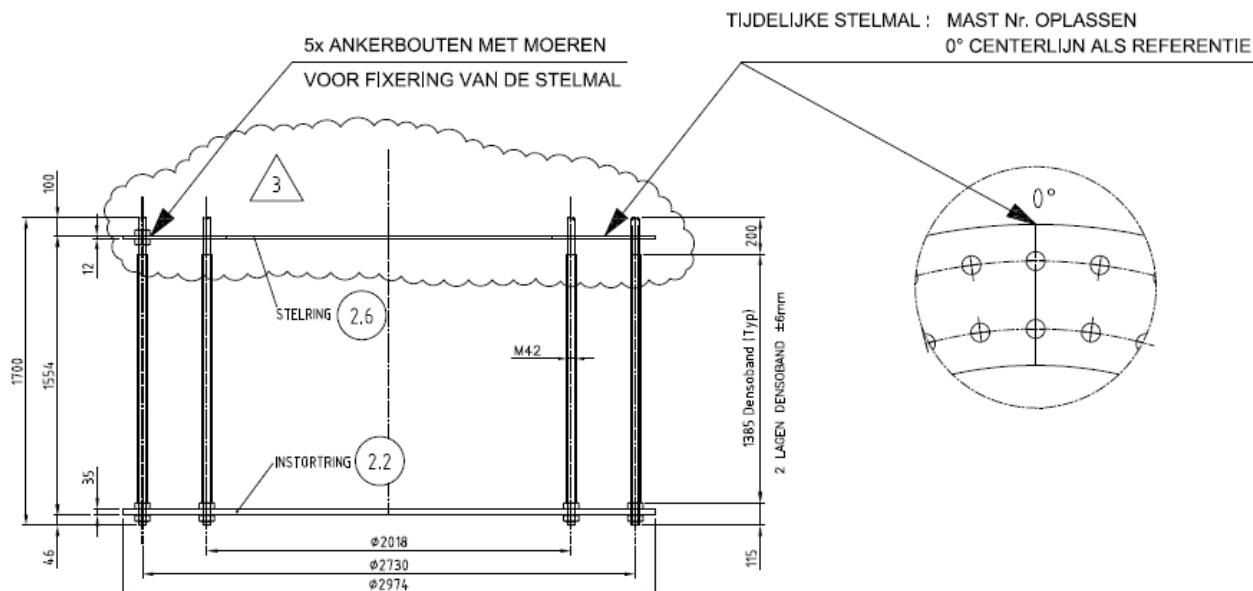
maximale gebruiksspanning				283	
Toelaatbare spanningswisseling bij N* wisselingen				78,0	
		k1		5	
		k2		9	
		N*		1,00E+06	
aantal wisselingen	ROK	Wisseling spanning	Toelaatbaar aantal		
[-]	dS/S	wapening	wisselingen		Schade
	[-]	[N/mm2]	[-]	[-]	
1	100	283	1591		0,000629
1	98	277	1760		0,000568
8	90	255	2694		0,002970
90	75	212	6702		0,013428
900	61	173	18832		0,047792
9000	48	136	62422		0,144181
90000	36	102	263044		0,342148
900000	25	71	2406099		0,374050
9000000	16	45	133565305		0,067383
90000000	9	25	23691410595		0,003799
			Totale schade		0,996946687

Gelaste staven

maximale gebruiksspanning				317	
Toelaatbare spanningswisseling bij N* wisselingen				58,5	
		k1		3	
		k2		5	
		N*		1,00E+07	
aantal wisselingen	ROK	Wisseling spanning	Toelaatbaar aantal		
[-]	dS/S	wapening	wisselingen		Schade
	[-]	[N/mm2]	[-]	[-]	
1	100	317	62848		0,000016
1	98	311	66775		0,000015
8	90	285	86211		0,000093
90	75	238	148972		0,000604
900	61	193	276886		0,003250
9000	48	152	568285		0,015837
90000	36	114	1347046		0,066813
900000	25	79	4022257		0,223755
9000000	16	51	20411885		0,440920
90000000	9	29	362468668		0,248297
			Totale schade		0,999600179

4. VERBINDING MAST-FUNDERING

De masten worden verbonden met de fundering d.m.v. een ingestorte ankerkooi. Een ankerkooi is hieronder weergegeven



DETAIL VERANKERING

NOTA : ALLE RESTERENDE MOEREN EN ONDERLEGRINGEN WORDEN LOS MEEGELEVERD

Prepared by: LV	Material: -	VDL KTI	Project No.: 36002
Revision: 3	Quantity: 2		Workprep. No.:
Date: 5-7-2011	Equipm. no.: W4E350		Pos. No.: ANKERKOOI

De ankers en platen zijn berekend door Volker Infra Design bij het ontwerp van de masten. De ankerkooi bevindt zich in de ronde opstort. De ronde opstort is d.m.v. stekken verbonden met de kruisvormige balken. De stekken worden in de UO fase berekend.

4.1. BEREKENING FUNDERING

De poer is ingevoerd in een SCIA engineer model.

Er zijn 2 modellen gedraaid:

- Model 1: Lage gescheurde E modulus
- Model 2: Matige gescheurde E modulus



5. BIJLAGEN

Bijlage 1 Uitvoer SCIA Engineer – lage E-waarde (model 1)

Bijlage 2 Uitvoer SCIA Engineer – matige E-waarde (model 2)



BIJLAGE 1 UITVOER SCIA ENGINEER – LAGE E-WAARDE (MODEL 1)



BIJLAGE 2 UITVOER SCIA ENGINEER – MATIGE E-WAARDE (MODEL 2)

Bijlage 8b
Constructieberekening mastfundaties
type F

**Constructieberekening mastfundatie
type F**
Randstad 380kV Noordring



Constructieberekening mastfundatie type F

Project:
Randstad 380 Kv Noordring

Opdrachtgever:
TenneT TSO

Revisie	Datum	Wijzigingen ten opzichte van vorige revisie
00	19-07-2013	Eerste uitgave
01	06-08-2013	Definitief, Tweede uitgave
02	02-10-2013	T.b.v. 3 ^e uitgave

Documentnummer: R3N-OWR-0007

<i>Opsteller</i> A.L.A. van Noort Constructeur	<i>Controleur</i> P. de Jager Ontwerpmanager	<i>Vrijgever</i> Arjan Hogenboom Project Manager
--	--	--



Distributie

<u>Naam</u>	<u>Bedrijf</u>
Extern	
Guido Volman	TenneT TSO
Intern	
Arjan Hogenboom	BAM
Pieter de Jager	BAM
Eric van Rooijen	BAM
David van Loenen	BAM
Rob Bakker	BAM
Erwin ten Cate	BAM
Michael Desmet	Fabricom
Hein Pijnappel	Mott MacDonald

Beheer

De documentbeheerder van de combinatie verzorgt de distributie. Alleen houders van een geregistreeerde kopie ontvangen automatisch aanvullingen en/of wijzigingen. Het is de verantwoordelijkheid van de houders het document up to date te houden. De laatste versie is altijd beschikbaar in ThinkProject!

Indien documenten worden geprint, geldt het volgende: een geregistreeerde kopie is geldig vanaf de datum van uitgifte. Bij uitgifte van een document met een hoger revisienummer verliest de voorgaande versie automatisch haar geldigheid. Kopiehouders dienen het voorblad van een ongeldige versie te markeren met een diagonale lijn samen met de tekst 'vervallen'.

Neem bij twijfel over de geldende versie contact op met de documentbeheerder.

Inhoudsopgave

1. Inleiding	4
1.1. Overzicht verschillende typen	4
1.1.1. Fundatietype A	5
1.1.2. Fundatietype B	5
1.1.3. Fundatietype C	6
1.1.4. Fundatietype D	6
1.1.5. Fundatietype F	7
1.2. Mastbeeld bij fundatie type F	8
1.3. Gerelateerde documenten	8
1.4. Openstaande punten	9
1.5. Revisiebeheer	9
2. Uitgangspunten en eisen	10
2.1. Uitgangspunten	10
2.2. Gehanteerde normen	10
2.3. Eisen	10
2.4. Vermoeiing	10
2.5. Materiaalgegevens	10
2.5.1. Betonkwaliteiten	10
2.5.2. Milieuklasse	11
2.5.3. Betondekking	11
2.5.4. Staalkwaliteiten	11
2.6. Veerconstante funderingspalen	11
3. Berekening poer type F	13
3.1. Geometrie	13
3.2. Belastingen en belastingcombinaties	14
3.2.1. Belastingfactoren	14
3.2.2. Belastinggevallen	14
3.2.3. Belastingcombinaties	16
3.3. Wisselende belastingen en vermoeiing	17
3.4. Berekening fundering	20
4. Verbinding mast-fundering	20
5. Berekening fundering	20
6. Bijlagen	21
Bijlage 1 Uitvoer SCIA Engineer – lage E-waarde	22
Bijlage 2 Uitvoer SCIA Engineer – Matige E-waarde	23

1. INLEIDING

De komende jaren werken het ministerie van Economische Zaken en TenneT aan de aanleg van een nieuwe 380 kV hoogspanningsverbinding in de Randstad. De nieuwe verbinding stelt de voorziening van elektriciteit in de Randstad veilig.

Het ontwerptraçé van de nieuwe Randstad 380 kV verbinding is sinds eind 2008 bekend. De plannen gaan uit van twee ringen, tussen Wateringen en Zoetermeer (de Zuidring) en tussen Zoetermeer en Beverwijk (de Noordring). Eind 2012 heeft TenneT de aanbesteding opgestart voor het gedeelte van de Noordring tussen station Vijfhuizen en Bleiswijk. Het contract is opgedeeld in twee percelen, waarbij de grens ligt bij Zuidelijke Ringvaart. Dit document heeft betrekking op perceel 2 (het zuidelijke gedeelte).

BAM heeft op 8 juli 2013 het contract ondertekend met TenneT voor het ontwerp en realiseren van perceel 2. Het voorliggende document is onderdeel van het Definitief Ontwerp en behandelt de mastfundaties. Dit betreft ook de masten welke ter plaatse van een OSP zijn gelokaliseerd. De overige onderdelen van de OSP's zijn in een afzonderlijk document berekend evenals de funderingspalen.

Dit rapport betreft poer F. Op poer F worden de volgende masttypen geplaatst: W2E350 + 5, W2E400, W2E350

De wapening wordt in het UO ontwerp uitgewerkt.

1.1. OVERZICHT VERSCHILLENDE TYPEN

Binnen het project komen verschillende typen masten voor.

De verschillen komen voort uit:

- aantal systemen dat een mastenpaar draagt, 2 systemen (2x380 kV) of 4 systemen (2x380 kV en 2x150 kV),
- de functie van de mast, Steunmast, Hoekmast of Eindmast,
- maximale veldlengte tussen masten 350 of 400 m,
- aanpassingen aan mast (b.v. +10 m extra hoogte).

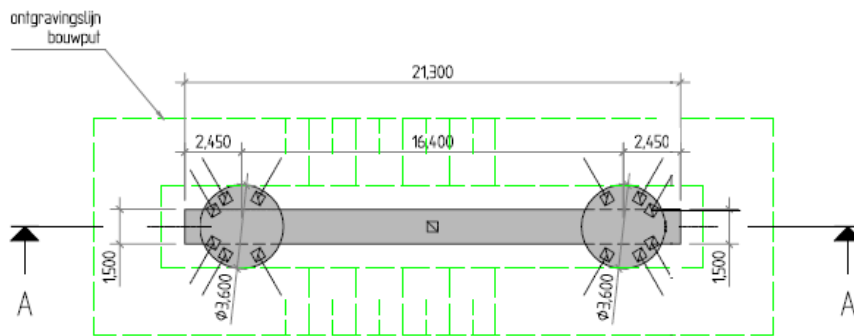
Elke mast heeft een eigen belastingpatroon. Na analyse van de verschillende belastingen en geometrische eisen zijn er uiteindelijk 5 mastfundatie typen bepaald. Met deze 5 typen is er voor elke mast een geschikte fundatie beschikbaar.

De fundatietypen zijn hieronder weergegeven.

1.1.1. FUNDATIETYPE A

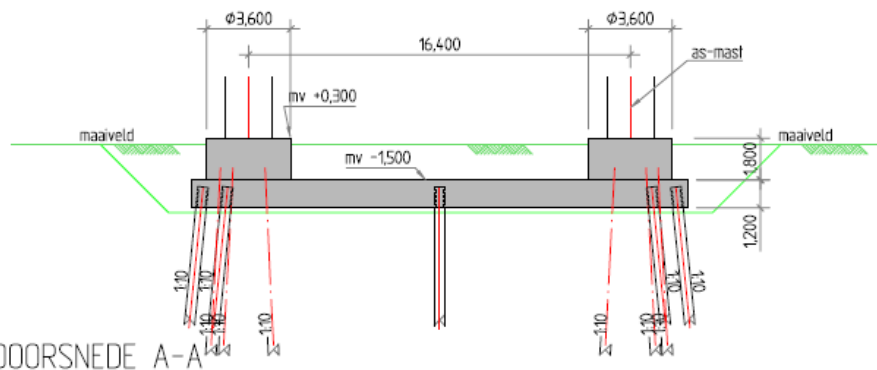
Toegepast bij masttype:

- W2S400 + 5
- W2S350 + 5
- W2S400A+10



BOVENAANZICHT

Schaal 1200



DOORSNEDE A-A

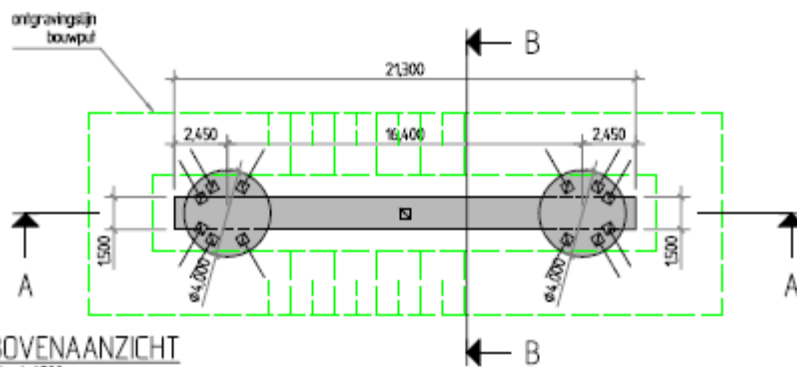
Schaal 1200

1.1.2. FUNDATIETYPE B

Toegepast bij masttype:

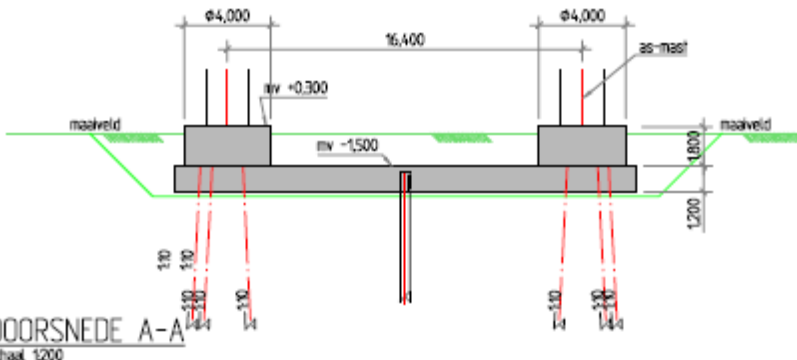
- W4S400Z + 5
- W2S400 + 24
- W2S400 + 24
- W4S400Z + 14

Opm: verschil met type A is diameter opstort.



BOVENAANZICHT

Schaal 1200



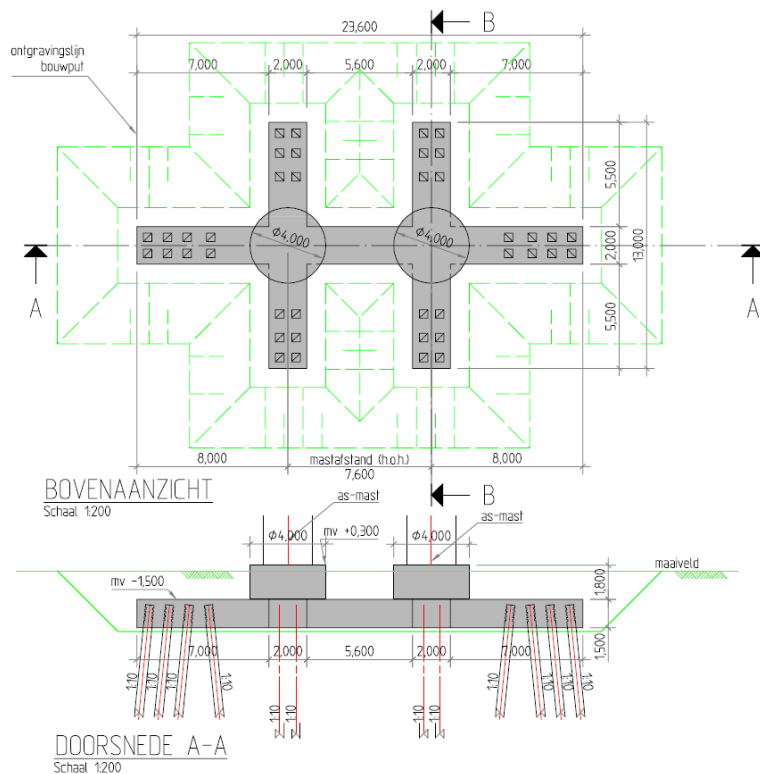
DOORSNEDE A-A

Schaal 1200

1.1.3. FUNDATIETYPEN C

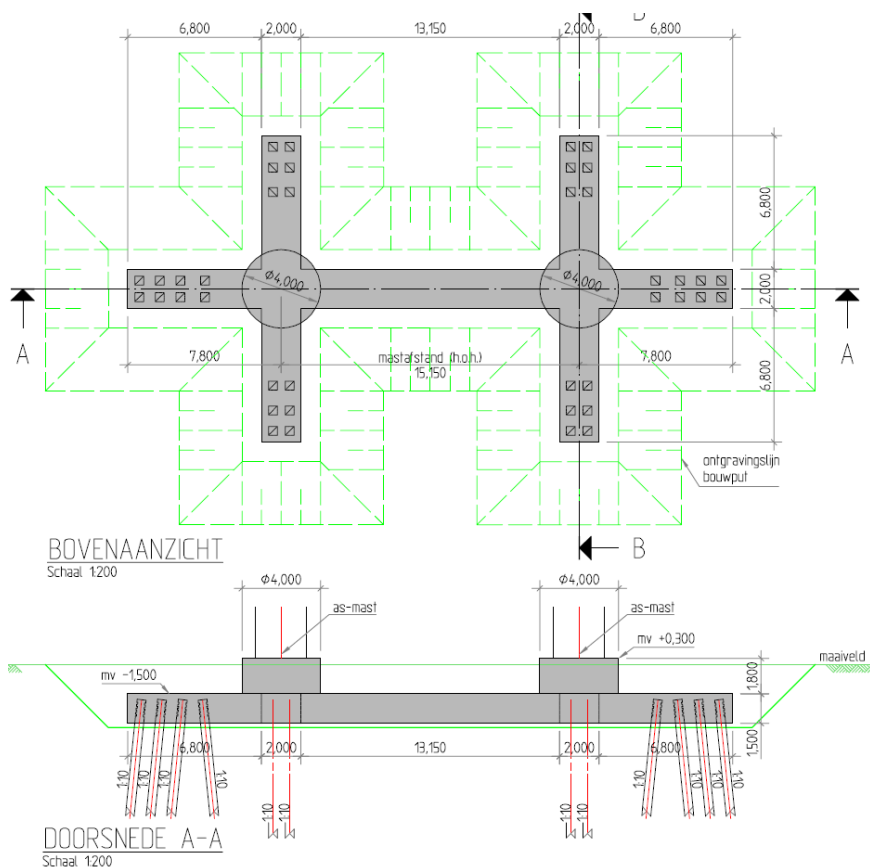
- Toegepast bij masttype:
 W2H400 + 5
 W2H400 + 5
 W2H400 + 10
 W2H400 + 10 mast 133
 W2H400 + 15

Opm: mast 133 was in de oude nummering mast 82.



1.1.4. FUNDATIETYPEN D

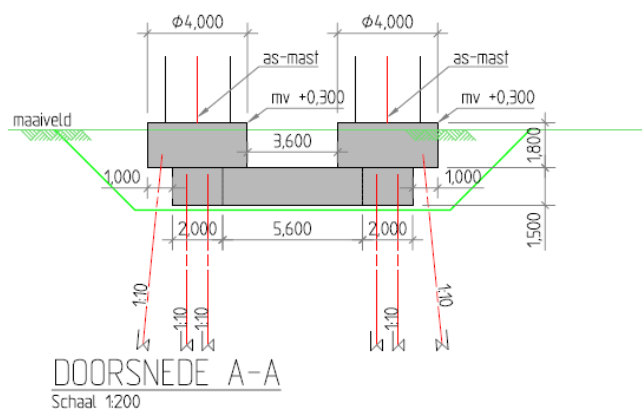
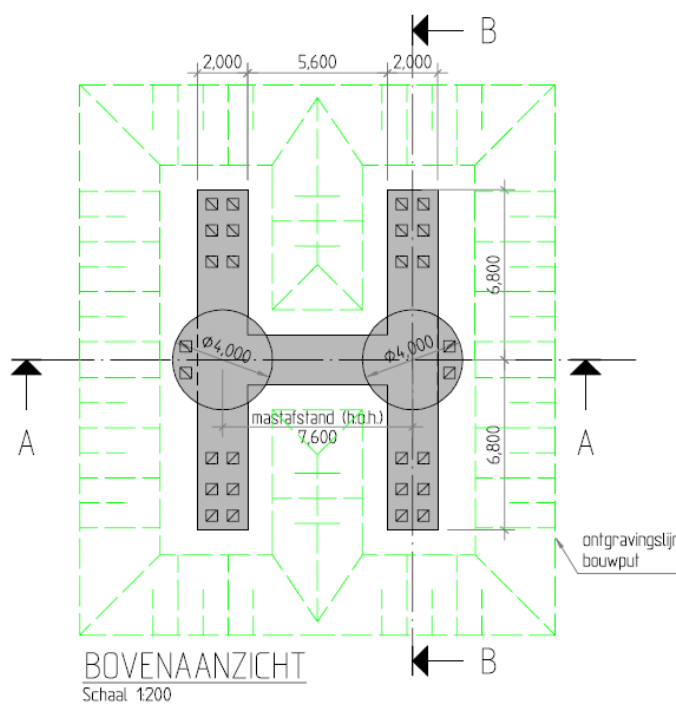
- Toegepast bij masttype:
 W4H400Z + 5 (Afstap 150kV)
 W4H400Z +10 (Afstap 150kV)



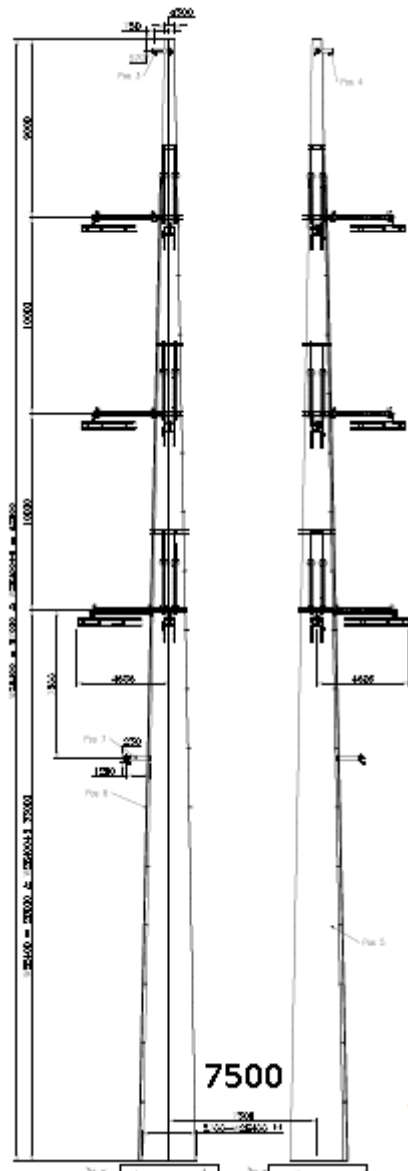
1.1.5. FUNDATIETYP F

Toegepast bij masttype:

- W2E350 + 5
- W2E400
- W2E350



1.2. MASTBEELD BIJ FUNDATIE TYPE F



De h.o.h. afstand van de masten bedraagt 7500 mm i.p.v. de in de berekening aangehouden 7600mm. Dit kleine verschil heeft voor de berekening geen invloed

1.3. GERELATEERDE DOCUMENTEN

- R3N-OWN-0001 Ontwerpnota Systeem Noordring
- R3N-OWR-0003 Constructieberekening mastfundaties type A
- R3N-OWR-0004 Constructieberekening mastfundaties type B
- R3N-OWR-0005 Constructieberekening mastfundaties type C
- R3N-OWR-0006 Constructieberekening mastfundaties type D
- R3N-OWR-0007 Constructieberekening mastfundaties type F
- R3N-OWR-0008 Ontwerpberekening paalfundering mastfundaties
- R3N-OWR-0033 Bepaling belastingen mastfundaties
- R3N-OWR-0039 Bemalingsadvies beheersgebied Rijnland
- R3N-OWR-0040 Bemalingsadvies beheersgebied Schieland en de Krimpenerwaard

1.4. OPENSTAANDE PUNTEN

De volgende punten dienen in een latere fase nader uitgewerkt te worden:

- Aarding
- Temperatuursinvloeden op fundering
- Model verbeteren d.m.v. dummy elementen aan bovenzijde palen
- Invloed krimp op fundering
- Optimalisatie wapening
- Optimalisatie palen
- Detailontwerp prefab beton
- Afstand masten aanpassen van 7600mm naar 7500 mm

1.5. REVISIEBEHEER

Dit is de tweede uitgave. Er zijn nog vrijwel geen grondgegevens beschikbaar. Daarom is dit document voornamelijk bedoeld als 'proof of concept'.

Aangepast in 3^e uitgave

Dit is de 3^e uitgave. In deze revisie is toegevoegd:

- Mastbeeld toegevoegd,
- Nadere uitwerking milieuklasse
- Masttype W2H400 + 15 was in het overzicht zowel bij poer type C als D genoemd. Mast komt op type C.
- Masttype W2S400A+10 ontbrak in het overzicht. Toegevoegd bij poertype A
- Toelichting koppeling mast met fundatie

2. UITGANGSPUNTEN EN EISEN

2.1. UITGANGSPUNTEN

Op de funderingen worden de lasten geplaatst zoals afgeleid in document R3N-OWR-0033 'Bepaling belasting mastfundaties'. Deze zijn afgeleid van de mastberekeningen zoals door TenneT beschikbaar gesteld.

2.2. GEHANTEERDE NORMEN

De eurocode serie NEN-EN-1990 tm 1997 wordt gehanteerd

NEN-EN50341

2.3. EISEN

De eisen zoals vermeld in ontwerpnota R3N-OWN-0001 §3 zijn gehanteerd bij het ontwerp.

Voor de masten gelden specifiek onderstaande eisen:

- De fundamente van de staalconstructies ten behoeve van de masten worden gedimensioneerd op een maximale vervorming van 0.005 RAD onder representatieve waarden van de belastingen,
- Tot 1,5 m diepte mag de straalomtrek van de fundering niet groter zijn dan 1,0 m meer dan de straal van de mast,
- De ZRO-breedte tussen de (schoor)paalpunten en andere ondergrondse constructies van de masten is maximaal 2x 22 m voor de 2x 380kV (solo) verbinding en 2 x 27 m voor de 2 x 150 kV/380 kV (combi) verbinding.
- Tolerantie van mastlocatie naar buiten is 10 cm, tolerantie naar binnen is 0 cm.

2.4. VERMOEIING

De aan te leggen fundamente worden gedimensioneerd op een vermoeiingsbelasting. De wisseling van belasting komt uit wind. Het aantal en de grote van de wisselingen gedurende 50 jaar is bepaald conform de ROK. De toetsingsprocedure van de constructie conform NEN-EN 1992-1-1:2005.

2.5. MATERIAALGEGEVENS

In onderstaande paragrafen worden de gehanteerde materiaaleigenschappen benoemd.

2.5.1. BETONKWALITEITEN

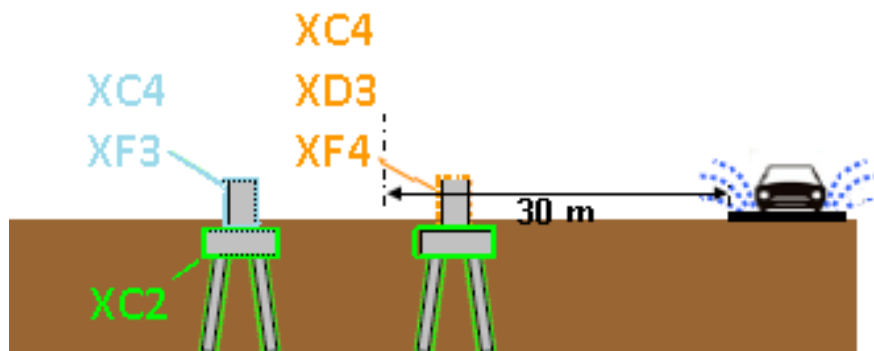
Voor het constructief beton worden bij de detaillering de volgende sterkteklassen aangehouden. De betonkwaliteit van de ronde opstort (C35/45) is voorgeschreven. Bij gescheurd beton wordt in eerste instantie gerekend met $E_{\text{beton,gescheurd}} \approx 1/3 E_{\text{beton,ongescheurd}}$. Tevens is een ca. 2 x zo hoge E-modulus beschouwd.

Onderdeel	Sterkteklasse	Elasticiteitsmodulus [N/mm ²]		
		ongescheurd	Gescheurd lage E	Gescheurd matige E
in het werk gestort gewapend beton:	C30/37	31.000	11.000	22.000
in het werk gestort gewapend beton, ronde opstort	C35/45	33.500		
geprefabriceerd beton (U-bakken):	C35/45	33.500		
geprefabriceerd voorgespannen beton (palen):	C45/55	36.000		

Tabel 2.5.1-1 Betonkwaliteiten

2.5.2. MILIEUKLASSE

Voor de betondelen welke meer dan 1,0 m onder maaiveld liggen geldt milieuklasse XC2
 Voor de hoger gelegen betondelen is de milieuklasse afhankelijk van de aanwezigheid van openbare wegen.
 De wegen naar de OSP's zullen niet gestrooid worden en bovendien nauwelijks bereden worden, waardoor het wegspatten van water met dooizouten niet aan de orde is. De afstanden in onderstaande schets geldt voor snelwegen, bij ander wegen zou deze eventueel kleiner kunnen.



2.5.3. BETONDEKING

Betondekking conform NEN EN 1992-1-1:2011

$$c_{min} = \max \{c_{min,b}; c_{min,dur} + \Delta c_{dur,\gamma} - \Delta c_{dur,st} - \Delta c_{dur,add}; 10 \text{ mm}\} \tag{4.2}$$

waarin:

- $c_{min,b}$ is de minimumdekking op basis van de aanhechtingseisen, zie 4.4.1.2 (3);
- $c_{min,dur}$ is de minimumdekking op basis van de milieu-omstandigheden, zie 4.4.1.2 (5);
- $\Delta c_{dur,\gamma}$ is een aanvullende veiligheidsmarge, zie 4.4.1.2 (6);
- $\Delta c_{dur,st}$ is een reductie van de minimumdekking bij gebruik van roestvast staal, zie 4.4.1.2 (7);
- $\Delta c_{dur,add}$ is een reductie van de minimumdekking bij gebruik van aanvullende bescherming, zie 4.4.1.2 (8).

De verwachting is dat $c_{min,b}$ maatgevend wordt. Deze waarde is afhankelijk van de staafdiameter, welk enog niet bekend is. Betondekking wordt in UO bepaald.

2.5.4. STAALKWALITEITEN

Voor het wapeningsstaal worden de volgende staalkwaliteiten aangehouden:

Omschrijving	Kwaliteit
betonstaal (staven)	B500 B

Tabel 2.5.2 Staalkwaliteiten

2.6. VEERCONSTANTE FUNDERINGSPALEN

De constructie wordt gefundeerd op prefab betonpalen. De palen worden horizontaal gesteund door de grond wat resulteert in een horizontale beddingconstante op de funderingspaal. Verticaal wordt de funderingspaal gesteund door een verticale puntveer. Beide veerconstanten zijn bepaald door de geotechnische adviseur in rapport R3N-OWR-0008.

In het model wordt gerekend met een verticale veerstijfheid van laag 90.000 kN/m

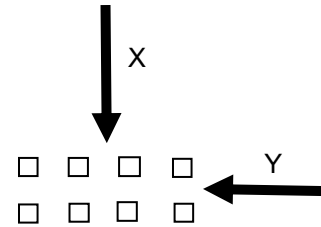
Constructieberekening mastfundatie**type F**

Randstad 380kV Noordring



In de volgende tabellen worden deze gereduceerde beddingsconstanten gepresenteerd.

X-richting		Voor ESA berekeningen			
soort	b.k. laag	per m ² paal		per m'paal	
		$k_{h,rep,laag}$	$k_{h,rep,hoog}$	$k_{h,rep,laag}$	$k_{h,rep,hoog}$
	[m+ NAP]	[kN/m ³]	[kN/m ³]	[kN/m/m]	[kN/m/m]
Veen	-1.6	1,400	3,200	700	1,600
Klei	-2.7	500	1,200	300	600
Veen	-5.1	1,400	3,200	700	1,600
Klei	-6.0	800	1,800	400	900
Veen	-11.2	1,400	3,200	700	1,600
Zand	-12.1	13,600	30,600	6,900	15,600
Zand	-22.0	16,300	36,700	8,300	18,700



Tabel 6 - Horizontale beddingsconstanten voor belasting uit de X-richting

Y-richting		Voor ESA berekeningen			
soort	b.k. laag	per m ² paal		per m'paal	
		$k_{h,rep,laag}$	$k_{h,rep,hoog}$	$k_{h,rep,laag}$	$k_{h,rep,hoog}$
	[m+ NAP]	[kN/m ³]	[kN/m ³]	[kN/m/m]	[kN/m/m]
Veen	-1.6	1,000	2,300	500	1,200
Klei	-2.7	400	900	200	400
Veen	-5.1	1,000	2,300	500	1,200
Klei	-6.0	600	1,300	300	700
Veen	-11.2	1,000	2,300	500	1,200
Zand	-12.1	9,800	22,100	5,000	11,300
Zand	-22.0	11,800	26,500	6,000	13,500

Tabel 7 - Horizontale beddingsconstanten voor belasting uit de Y-richting

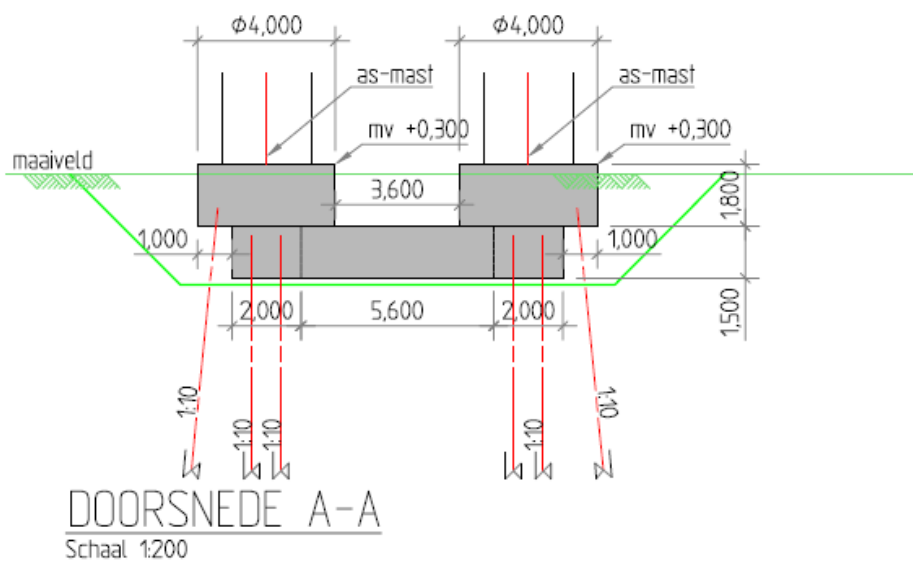
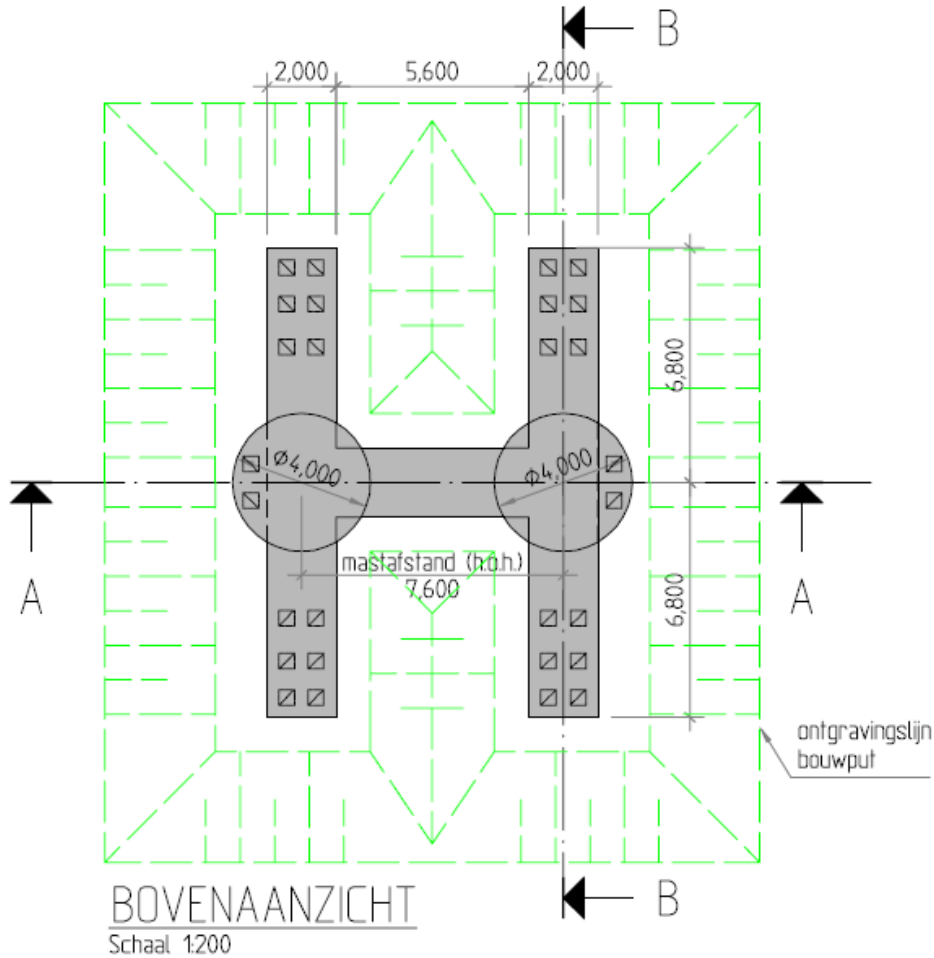
Figuur 3 Horizontale beddingsconstanten per belastingsrichting

Voor alle richtingen is steeds de lage waarde van de beddingsconstante aangehouden.

3. BEREKENING POER TYPE F

3.1. GEOMETRIE

De geometrie van de type F poeren is als volgt:



3.2. BELASTINGEN EN BELASTINGCOMBINATIES

3.2.1. BELASTINGSFACTOREN

De belasting uit de poeren bestaat vooral uit lasten uit de mast cq lijnen. Deze lasten zijn, incl. partiële factoren gegeven door de opdrachtgever op basis van een rapport van KEMA.

Daarnaast zijn er lasten op de poeren zelf. Hiervoor geldt dat vergelijking 6.10 b van de EN 1990 maatgevend is. Gecombineerd met CC3 gelden de volgende partiële factoren:

$$\begin{aligned}\gamma_G \text{ (ongunstig)} &= 1,3 \\ \gamma_G \text{ (gunstig)} &= 0,9 \quad (\text{zie §3.2.2, op eigen gewicht fundering wordt factor 0,54 toegepast}) \\ \gamma_Q &= 1,65\end{aligned}$$

Opm: De meeste lasten zijn door de klant incl de factoren gegeven. Bovenstaande factoren hebben dus alleen invloed op het eigen gewicht, grond en belastingen op maaiveld.

3.2.2. BELASTINGSGEVALLEN

Eigen gewichtpoer

Eigen gewicht van de betonconstructie wordt gegenereerd in het model. Er wordt gerekend met een eigengewicht voor beton van 2500 kg/m³.

Omdat er ook trek op de palen komt, is eigen gewicht al snel een gunstige belasting (druk eenvoudiger op te nemen dan trek). Indien de poer zich onderwater bevindt zal er een opwaartse kracht gelijk aan het gewicht van het verplaatste water op de poer aanwezig zijn. Het effectieve gewicht van de poer reduceert hierdoor tot 1500 kg/m³. Inclusief partiële factor van 0,9 volgt 1350 kg/m³. In totaal bedraagt de factor dan dus 1350/2500 = 0,54.

Eigen gewicht grond op poer

Op de poer ligt 1,5 m grond. Indien het grondwater lager ligt, is de last:

$$1,5 * 17 = 25,5 \text{ kN/m}^2$$

Bij waterstand gelijk aan 0,5m onder maaiveld niveau is de last:

$$0,5 * 17 + 1,0 * (17-10) = 15,5 \text{ kN/m}^2$$

Inclusief partiële factor van 0,9 volgt 13,95 kN/m². In totaal bedraagt de factor dan dus 13,95/25,5 = 0,54.

Reken met droge grond en pas een partiële factor van 0,54 op eigen gewicht poer en grond toe in het geval deze gunstig werken.

Constructieberekening mastfundatie**type F**

Randstad 380kV Noordring

Belastingen uit de mast

Zie rapport 'Afleiding belasting uit masten'.

Er wordt gerekend met de volgende, donker aangegeven ULS en SLS lasten uit het rapport. De overige lasten zijn met deze gevallen afgedekt.

Voor het variabele deel dat zijn oorsprong vindt in wind, wordt gerekend met:

Ψ_0	Ψ_1	Ψ_2
0,6	0,2	0

ULS

Mast	Wind	Loadcase	M_{langs}	M_{dwars}	N	V_{langs}	V_{dwars}
W2E350+5	90 deg	1a	33589	4631	725	933	225
W2E350+5	90 deg	3	35789	3589	776	985	125
W2E350+5	-45 deg	1b	18592	1449	544	508	43
W2E400	90 deg	1a	34497	5038	819	940	235
W2E400	90 deg	3	37033	3864	877	1007	131
W2E400	45 deg	1b	18118	1547	614	489	45
W2E350	90 deg	1a	28011	3814	616	888	202
W2E350	90 deg	3	30575	2997	667	972	116
W2E350	45 deg	1b	16106	1260	462	507	42

SLS

Type	Wind	Loadcase	M_{langs}	M_{dwars}	N	V_{langs}	V_{dwars}
W2E350+5	0 deg	1b	21038	2595	604	591	91
W2E350+5	90 deg	1a	25824	4981	604	715	154
W2E350+5	90 deg	3	29952	4348	638	838	138
W2E400	0 deg	1b	20659	2688	682	573	91
W2E400	45 deg	1b	20800	2957	682	576	98
W2E400	90 deg	1a	26286	5362	682	715	161
W2E400	90 deg	3	30704	4640	721	847	143
W2E350	45 deg	1b	18150	2296	513	583	86
W2E350	90 deg	1a	21622	4034	513	684	139
W2E350	90 deg	1b	18412	2470	513	591	91
W2E350	90 deg	3	25542	3543	547	821	124

OPM: op de SLS last wordt voorlopig een extra factor van 1,4 geplaatst opdat deze lasten gelijk worden aan de lasten zoals opgenomen in rapport Volker Wessels Telecom.

Belastingen op maaiveld

Op het maaiveld wordt gerekend met een verdeelde last van 10 kN/m^2 . Er is geen stempellast op de fundering voorzien. Echter, door spreiding van een puntlast over een diepte van 1,5 m, zal een lastvlak van 2 (breedte balk) x 3 ($2 \cdot 1,5$) = 6 m^2 ontstaan, waardoor bij 10 kN/m^2 dus ook een puntlast van 60 kN toelaatbaar is.

Voor deze belastingen wordt in de combinatie gerekend met:

Ψ_0	Ψ_1	Ψ_2
0,7	0,5	0,3

3.2.3. BELASTINGCOMBINATIES

Belastingcombinaties in ULS conform vergelijking 6.10b van NEN EN 1990, waarbij:
 $0,7 * 1,65 = 1,16$

En de belastingsfactoren voor de last uit de masten reeds in de ingevoerde belasting is meegenomen (factor 1,0 toegepast).

<u>ULS</u>							
Belastinggeval	Omschrijving	Combi 1	Combi 2	Combi 3	Combi 4	Combi 5	Combi 6
1	Eigen gewicht	1,3	1,3	1,3	1,3	0,54	0,54
2	Grond	1,3	1,3	1,3	1,3	0,54	0,54
3	Belasting mast ULS 1	1,0		0,6		1,0	
4	Belasting mast ULS 2		1,0		0,6		1,0
7	Belasting op maaiveld	1,16	1,16	1,65	1,65		

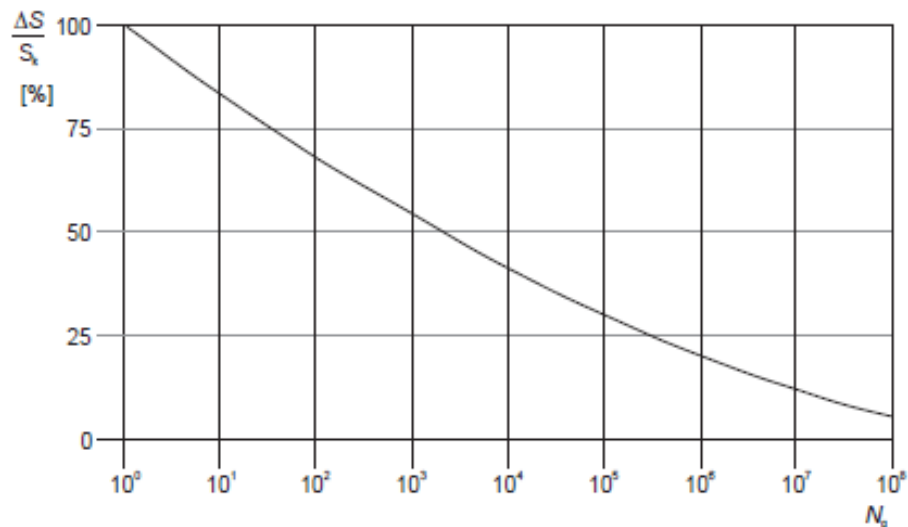
<u>SLS</u>							
Belastinggeval	Omschrijving	Combi 7	Combi 8	Combi 9	Combi 10	Combi 11	Combi 12
1	Eigen gewicht	1,0	1,0	1,0	1,0	0,6	0,6
2	Grond	1,0	1,0	1,0	1,0	0,6	0,6
5	Belasting mast SLS 1	1,0		0,6		1,0	
6	Belasting mast SLS 2		1,0		0,6		1,0
7	Belasting op maaiveld	0,7	0,7	1,0	1,0		

3.3. WISSELENDE BELASTINGEN EN VERMOEIING

Door de wisselende belastingen van wind dient belasting door vermoeiing te worden meegenomen. Bij vermoeiing is het aantal wisselingen en de grootte van de wisseling van belang. In de NEN-EN 1991-1-4:2005 is in bijlage B.3 een figuur opgenomen waarin de verhouding tussen de grootte van de windlast en het aantal keren dat deze optreedt weergegeven.

B.3 Aantal belastingen voor dynamische respons

(1) Figuur B.3 geeft het aantal keren N_g dat de waarden ΔS van een windeffect worden bereikt of overschreden gedurende een periode van 50 jaar. ΔS wordt uitgedrukt in percentage van de waarde S_k , waar S_k het effect is van een windbelasting met een herhalingsijd van 50 jaar.



Figuur B.3 — Aantal windvlaagbelastingen N_g voor een effect $\Delta S/S_k$ gedurende een herhalingsijd van 50 jaar

De relatie wordt omschreven met de volgende uitdrukking

$$\frac{\Delta S}{S_k} = 0,7 \cdot (\log(N_g))^2 - 17,4 \cdot \log(N_g) + 100 \quad (\text{B.9})$$

Bij vermoeiing wordt bij een bepaald spanningsniveau het aantal wisselingen op dit spanningsniveau bepaald en vervolgens wordt dit vergeleken met het aantal toelaatbare wisselingen op dat spanningsniveau. Door dit voor de voorkomende spanningsniveaus te doen is de weerstand tegen vermoeiing te controleren.

In de ROK van RWS is bovenstaande verdeling gediscretiseerd tot onderstaande tabel:

Tabel 5-1: Aantal wisselingen per windbelasting (referentieperiode 50 jaar)

$\Delta S / S_k$ (%)	n
100	1
98	1
90	8
75	90
61	900
48	9000
36	90000
25	900000
16	9000000
9	90000000

Constructieberekening mastfundatie**type F**

Randstad 380kV Noordring



Van beton en wapeningsstaal is bekend hoeveel wisselingen bij een bepaald spanningsniveau toelaatbaar zijn. S_K is de spanning met een herhalings-tijd van 50 jaar (de spanning waarop de constructie ontworpen is).

Met bovenstaande gegevens is te bepalen welke maximale spanning t.g.v. wind eens in de 50 jaar toelaatbaar is opdat de constructie ook voldoende weerstand tegen vermoeiing heeft.

Wapening

De totale schade van de belastingen dient volgens de beschadigingsregel van Miner kleiner dan 1 te zijn.

De toetsingsprocedure per wisseling conform NEN-EN 1992-1-1:2005, §6.8.4:

Voor de wapening is gekeken naar de toelaatbare spanning voor:

- Rechte staven
- Staven gebogen met een doordiameter $2,5 \cdot D$
- Gelaste staven

Er volgt (zie berekening hieronder) dat voor gewone rechte staven er geen beperking is, echter gebogen of gelaste staven hebben de volgende spanningsbeperking:

Buigdoorn $2,5\emptyset \rightarrow 244 \text{ N/mm}^2$

Buigdoorn $5\emptyset \rightarrow 283 \text{ N/mm}^2$

Gelaste staven $\rightarrow 317 \text{ N/mm}^2$

Omdat bij de toetsing van vermoeiing een ULS toestand met veiligheid 1,0 wordt getoetst, is de spanning altijd minimaal een factor van ca. 1,3 lager dan de normale ULS toestanden.

Bij een toelaatbare spanning van 435 N/mm^2 in ULS volgt bij toetsing op vermoeiing een spanning van maximaal 335 N/mm^2 . De toelaatbare spanningen bij vermoeiing zijn nog iets lager. Hier dient in de detaillering rekening mee gehouden te worden. Een toetsing achteraf zal volstaan.

Rechte staven

maximale gebruiksspanning			435	
Toelaatbare spanningswisseling bij N^* wisselingen			162,5	
		k1	5	
		k2	9	
		N^*	1,00E+06	
aantal wisselingen	ROK dS/S	Wisseling spanning wapening	Toelaatbaar aantal wisselingen	Schade
[-]	[-]	[N/mm ²]	[-]	[-]
1	100	435	7275	0,000137
1	98	426	8048	0,000124
8	90	392	12320	0,000649
90	75	326	30656	0,002936
900	61	265	86133	0,010449
9000	48	209	285505	0,031523
90000	36	157	1394937	0,064519
900000	25	109	37137862	0,024234
9000000	16	70	2061565470	0,004366
90000000	9	39	365674259232	0,000246
			Totale schade	0,139183665

Constructieberekening mastfundatie
type F
Randstad 380kV Noordring



Staven gebogen met doordiameter 2,5*D

maximale gebruiksspanning				244	
Toelaatbare spanningswisseling bij N* wisselingen				67,4	
		k1		5	
		k2		9	
		N*		1,00E+06	
aantal wisselingen	ROK	Wisseling spanning	Toelaatbaar aantal		
dS/S	dS/S	wapening	wisselingen	Schade	
[-]	[-]	[N/mm2]	[-]	[-]	
1	100	244	1613	0,000620	
1	98	239	1784	0,000560	
8	90	220	2731	0,002929	
90	75	183	6796	0,013243	
900	61	149	19095	0,047134	
9000	48	117	63292	0,142197	
90000	36	88	266714	0,337440	
900000	25	61	2466861	0,364836	
9000000	16	39	136938283	0,065723	
90000000	9	22	24289699180	0,003705	
			Totale schade	0,978388484	

Staven gebogen met doordiameter 5*D

maximale gebruiksspanning				283	
Toelaatbare spanningswisseling bij N* wisselingen				78,0	
		k1		5	
		k2		9	
		N*		1,00E+06	
aantal wisselingen	ROK	Wisseling spanning	Toelaatbaar aantal		
dS/S	dS/S	wapening	wisselingen	Schade	
[-]	[-]	[N/mm2]	[-]	[-]	
1	100	283	1591	0,000629	
1	98	277	1760	0,000568	
8	90	255	2694	0,002970	
90	75	212	6702	0,013428	
900	61	173	18832	0,047792	
9000	48	136	62422	0,144181	
90000	36	102	263044	0,342148	
900000	25	71	2406099	0,374050	
9000000	16	45	133565305	0,067383	
90000000	9	25	23691410595	0,003799	
			Totale schade	0,996946687	

Gelaste staven

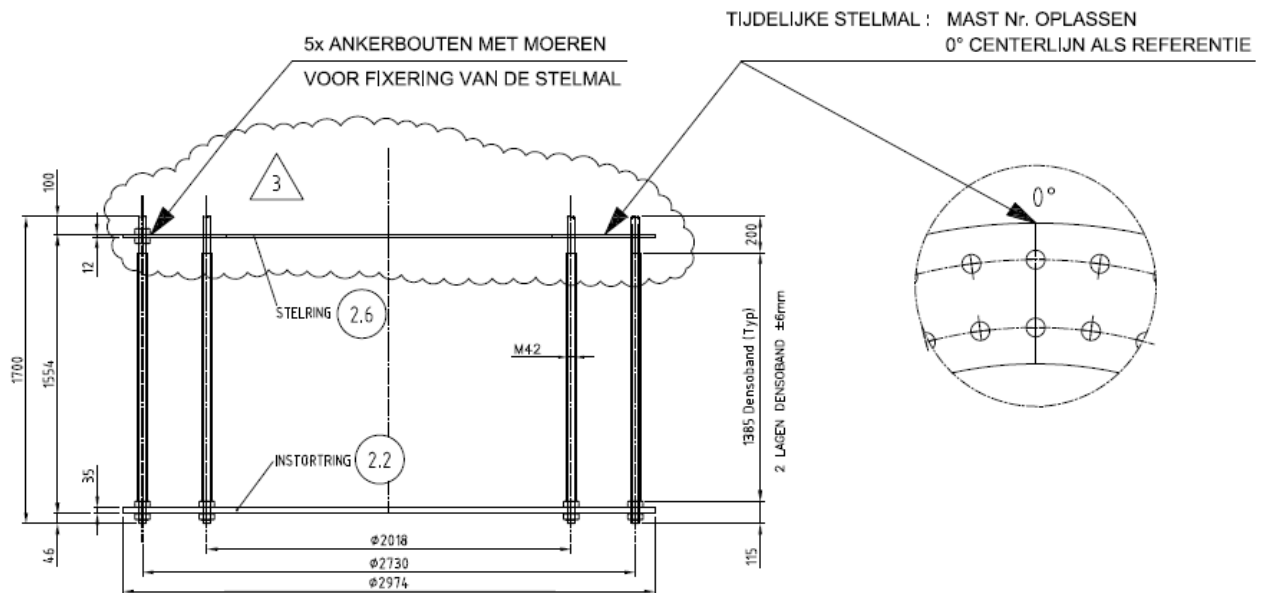
maximale gebruiksspanning				317	
Toelaatbare spanningswisseling bij N* wisselingen				58,5	
		k1		3	
		k2		5	
		N*		1,00E+07	
aantal wisselingen	ROK	Wisseling spanning	Toelaatbaar aantal		
dS/S	dS/S	wapening	wisselingen	Schade	
[-]	[-]	[N/mm2]	[-]	[-]	
1	100	317	62848	0,000016	
1	98	311	66775	0,000015	
8	90	285	86211	0,000093	
90	75	238	148972	0,000604	
900	61	193	276886	0,003250	
9000	48	152	568285	0,015837	
90000	36	114	1347046	0,066813	
900000	25	79	4022257	0,223755	
9000000	16	51	20411885	0,440920	
90000000	9	29	362468668	0,248297	
			Totale schade	0,999600179	

3.4. BEREKENING FUNDERING

De poer is ingevoerd in ene SCIA engineer model. De resultaten zijn bijgesloten in de bijlage

4. VERBINDING MAST-FUNDERING

De masten worden verbonden met de fundering d.m.v. een ingestorte ankerkooi. Een ankerkooi is hieronder weergegeven



DETAIL VERANKERING

NOTA : ALLE RESTERENDE MOEREN EN ONDERLEGRINGEN WORDEN LOS MEEGELEVERD

Prepared by: LV	Material: -	VDL KTI	Project No.: 36002
Revision: 3	Quantity: 2		Workprep. No.:
Date: 5-7-2011	Equipm. no.: W4E350		Pos. No.: ANKERKOOI

De ankers en platen zijn berekend door Volker Infra Design bij het ontwerp van de masten. De ankerkooi bevindt zich in de ronde opstort. De ronde opstort is d.m.v. stekken verbonden met de kruisvormige balken. De stekken worden in de UO fase berekend.

5. BEREKENING FUNDERING

De poer is ingevoerd in een SCIA engineer model.

Er zijn 2 modellen gedraaid:

- Model 1: Lage gescheurde E modulus
- Model 2: Matige gescheurde E modulus



6. BIJLAGEN

Bijlage 1 Uitvoer SCIA Engineer – lage E-waarde

Bijlage 2 Uitvoer SCIA Engineer – Matige E-waarde

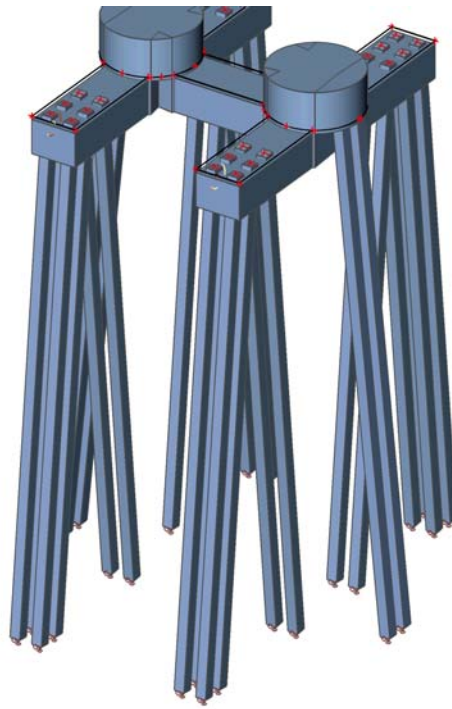


BIJLAGE 1 UITVOER SCIA ENGINEER – LAGE E-WAARDE

1. Inhoudsopgave

1. Inhoudsopgave	1
2. Overzicht	2
3. Materialen	2
4. Doorsneden	2
5. Knoop	3
6. 1D-staaf	3
7. 2D-element	4
8. Subregio	4
9. Knoopondersteuning	4
10. Lijnondersteuning op staaf	5
11. Belastinggevallen	9
11.1. Belastinggevallen - BG1	9
11.1.1. Belasting grafisch	9
11.2. Belastinggevallen - BG3	9
11.2.1. Vrije puntmomenten	10
11.2.2. Genereer vrije lasten	10
11.2.3. Belasting grafisch	11
11.3. Belastinggevallen - BG2	11
11.3.1. Lasten op oppervlak	11
11.3.2. Belasting grafisch	12
11.4. Belastinggevallen - BG4	12
11.4.1. Vrije puntmomenten	12
11.4.2. Genereer vrije lasten	12
11.4.3. Belasting grafisch	13
11.5. Belastinggevallen - BG5	13
11.5.1. Vrije puntmomenten	13
11.5.2. Genereer vrije lasten	14
11.5.3. Belasting grafisch	14
11.6. Belastinggevallen - BG6	15
11.6.1. Vrije puntmomenten	15
11.6.2. Genereer vrije lasten	15
11.6.3. Belasting grafisch	15
11.7. Belastinggevallen - BG7	16
11.7.1. Lasten op oppervlak	16
11.7.2. Belasting grafisch	16
12. Combinaties	16
13. Verplaatsing van knopen SLS 1	17
14. Verplaatsing van knopen SLS 2	17
15. Reacties	17
16. 2D element - Interne krachten; mxD+	18
17. 2D element - Interne krachten; mxD-	19
18. 2D element - Interne krachten; myD+	19
19. 2D element - Interne krachten; myD-	20
20. 2D element - Interne krachten; vx	20
21. 2D element - Interne krachten; vy	21

2. Overzicht



3. Materialen

Naam	Type	Massa eenheid [kg/m³]	E-mod [MPa]	Poisson - nu	G-mod [MPa]	Thermisch uitz. [m/mK]	Karakteristieke cylinderdruksterkte fck(28) [MPa]
C30/37	Beton	2500,0	1,1000e+04	0,2	4,5833e+03	0,00	30,00
C35/45	Beton	2500,0	3,4100e+04	0,2	1,4208e+04	0,00	35,00

4. Doorsneden

Naam	CS1	
Type	Rechthoek	
Uitgebreid	450; 450	
Onderdeelmateriaal	C35/45	
Bouwwijze	Algemeen	
Knik y-y, z-z	b	b
EEM berekening	x	
A [m²]	2,0250e-01	
A y, z [m²]	1,6875e-01	1,6875e-01
I y, z [m⁴]	3,4172e-03	3,4172e-03
I w [m⁵], t [m⁴]	0,0000e+00	5,7655e-03
Wel y, z [m³]	1,5188e-02	1,5188e-02
Wpl y, z [m³]	2,2781e-02	2,2781e-02
d y, z [mm]	0	0
c YLCS, ZLCS [mm]	225	225
alpha [deg]	0,00	
AL [m²/m]	1,8000e+00	

5. Knoop

Naam	Coördinaat X [m]	Coördinaat Y [m]	Coördinaat Z [m]	Naam	Coördinaat X [m]	Coördinaat Y [m]	Coördinaat Z [m]	Naam	Coördinaat X [m]	Coördinaat Y [m]	Coördinaat Z [m]
K185	0,000	0,000	0,000	K221	2,000	7,800	0,000	K256	9,100	1,500	0,000
K186	0,000	5,070	0,000	K222	2,088	8,474	0,000	K257	8,100	2,500	0,000
K187	0,000	8,530	0,000	K223	7,600	7,800	0,000	K258	9,100	2,500	0,000
K188	-1,000	6,800	0,000	K224	7,512	8,474	0,000	K259	0,500	8,900	-19,000
K189	0,000	13,600	0,000	K225	6,926	7,888	0,000	K260	1,500	8,900	-19,000
K190	2,000	13,600	0,000	K226	6,926	5,712	0,000	K261	0,500	14,300	-19,000
K191	2,000	8,530	0,000	K227	7,600	5,800	0,000	K262	1,500	14,300	-19,000
K192	2,730	7,800	0,000	K228	7,512	5,126	0,000	K263	0,500	15,300	-19,000
K193	2,410	8,210	0,000	K229	9,689	8,475	0,000	K264	1,500	15,300	-19,000
K194	6,870	7,800	0,000	K230	9,689	5,125	0,000	K265	8,100	8,900	-19,000
K195	7,600	8,530	0,000	K231	10,597	6,905	0,000	K266	9,100	8,900	-19,000
K196	7,190	8,210	0,000	K232	9,600	6,800	0,000	K267	8,100	14,300	-19,000
K197	7,600	13,600	0,000	K233	-0,089	8,475	0,000	K268	9,100	14,300	-19,000
K198	9,600	13,600	0,000	K234	0,000	6,800	0,000	K269	8,100	15,300	-19,000
K199	9,600	8,530	0,000	K235	-0,089	5,125	0,000	K270	9,100	15,300	-19,000
K200	9,600	5,070	0,000	K1	0,500	0,500	0,000	K271	0,500	13,100	0,000
K201	10,600	6,800	0,000	K236	0,500	-1,700	-19,000	K272	1,500	13,100	0,000
K202	9,600	0,000	0,000	K237	1,500	0,500	0,000	K273	0,500	12,100	0,000
K203	7,600	0,000	0,000	K238	1,500	-1,700	-19,000	K274	1,500	12,100	0,000
K204	7,600	5,070	0,000	K239	0,500	1,500	0,000	K275	0,500	11,100	0,000
K205	6,870	5,800	0,000	K240	0,500	-0,700	-19,000	K276	1,500	11,100	0,000
K206	7,190	5,390	0,000	K241	1,500	1,500	0,000	K277	8,100	13,100	0,000
K207	2,730	5,800	0,000	K242	1,500	-0,700	-19,000	K278	9,100	13,100	0,000
K208	2,000	5,070	0,000	K243	0,500	2,500	0,000	K279	8,100	12,100	0,000
K209	2,410	5,390	0,000	K244	0,500	4,700	-19,000	K280	9,100	12,100	0,000
K210	2,000	0,000	0,000	K245	1,500	2,500	0,000	K281	8,100	11,100	0,000
K211	1,000	8,800	0,000	K246	1,500	4,700	-19,000	K282	9,100	11,100	0,000
K212	8,600	8,800	0,000	K247	8,100	4,700	-19,000	K283	-0,500	6,300	0,000
K213	1,000	4,800	0,000	K248	9,100	4,700	-19,000	K284	-2,700	6,300	-19,000
K214	8,600	4,800	0,000	K249	8,100	-0,700	-19,000	K285	-0,500	7,300	0,000
K215	3,000	6,800	0,000	K250	9,100	-0,700	-19,000	K286	-2,700	7,300	-19,000
K216	6,600	6,800	0,000	K251	8,100	0,500	0,000	K287	10,100	6,300	0,000
K217	2,088	5,126	0,000	K252	8,100	-1,700	-19,000	K288	12,300	6,300	-19,000
K218	2,000	5,800	0,000	K253	9,100	0,500	0,000	K289	10,100	7,300	0,000
K219	2,674	5,712	0,000	K254	9,100	-1,700	-19,000	K290	12,300	7,300	-19,000
K220	2,674	7,888	0,000	K255	8,100	1,500	0,000				

6. 1D-staaf

Naam	Doorsnede	Lengte [m]	Vorm	Beginknoop	Eindknoop	Type	EEM-type	Laag
S58	CS1 - Rechthoek (450; 450)	19,127	Lijn	K1	K236	Algemeen (0)	standaard	Laag1
S59	CS1 - Rechthoek (450; 450)	19,127	Lijn	K237	K238	Algemeen (0)	standaard	Laag1
S60	CS1 - Rechthoek (450; 450)	19,127	Lijn	K239	K240	Algemeen (0)	standaard	Laag1
S61	CS1 - Rechthoek (450; 450)	19,127	Lijn	K241	K242	Algemeen (0)	standaard	Laag1
S62	CS1 - Rechthoek (450; 450)	19,127	Lijn	K243	K244	Algemeen (0)	standaard	Laag1
S63	CS1 - Rechthoek (450; 450)	19,127	Lijn	K245	K246	Algemeen (0)	standaard	Laag1
S64	CS1 - Rechthoek (450; 450)	19,127	Lijn	K251	K252	Algemeen (0)	standaard	Laag1
S65	CS1 - Rechthoek (450; 450)	19,127	Lijn	K253	K254	Algemeen (0)	standaard	Laag1
S66	CS1 - Rechthoek (450; 450)	19,127	Lijn	K255	K249	Algemeen (0)	standaard	Laag1
S67	CS1 - Rechthoek (450; 450)	19,127	Lijn	K256	K250	Algemeen (0)	standaard	Laag1
S68	CS1 - Rechthoek (450; 450)	19,127	Lijn	K257	K247	Algemeen (0)	standaard	Laag1
S69	CS1 - Rechthoek (450; 450)	19,127	Lijn	K258	K248	Algemeen (0)	standaard	Laag1
S70	CS1 - Rechthoek (450; 450)	19,127	Lijn	K271	K263	Algemeen (0)	standaard	Laag1
S71	CS1 - Rechthoek (450; 450)	19,127	Lijn	K272	K264	Algemeen (0)	standaard	Laag1
S72	CS1 - Rechthoek (450; 450)	19,127	Lijn	K273	K261	Algemeen (0)	standaard	Laag1
S73	CS1 - Rechthoek (450; 450)	19,127	Lijn	K274	K262	Algemeen (0)	standaard	Laag1
S74	CS1 - Rechthoek (450; 450)	19,127	Lijn	K275	K259	Algemeen (0)	standaard	Laag1
S75	CS1 - Rechthoek (450; 450)	19,127	Lijn	K276	K260	Algemeen (0)	standaard	Laag1
S76	CS1 - Rechthoek (450; 450)	19,127	Lijn	K277	K269	Algemeen (0)	standaard	Laag1
S77	CS1 - Rechthoek (450; 450)	19,127	Lijn	K278	K270	Algemeen (0)	standaard	Laag1
S78	CS1 - Rechthoek (450; 450)	19,127	Lijn	K279	K267	Algemeen (0)	standaard	Laag1
S79	CS1 - Rechthoek (450; 450)	19,127	Lijn	K280	K268	Algemeen (0)	standaard	Laag1
S80	CS1 - Rechthoek (450; 450)	19,127	Lijn	K281	K265	Algemeen (0)	standaard	Laag1
S81	CS1 - Rechthoek (450; 450)	19,127	Lijn	K282	K266	Algemeen (0)	standaard	Laag1
S82	CS1 - Rechthoek (450; 450)	19,127	Lijn	K283	K284	Algemeen (0)	standaard	Laag1
S83	CS1 - Rechthoek (450; 450)	19,127	Lijn	K285	K286	Algemeen (0)	standaard	Laag1
S84	CS1 - Rechthoek (450; 450)	19,127	Lijn	K287	K288	Algemeen (0)	standaard	Laag1
S85	CS1 - Rechthoek (450; 450)	19,127	Lijn	K289	K290	Algemeen (0)	standaard	Laag1

7. 2D-element

Naam	Materiaal	D. [mm]	Dikte type	Type	Laag
E3	C30/37	3300	konstant	vloer (90)	Laag1

8. Subregio

Naam, 2D-element, Materiaal, Dikte type	Regio	E3	C30/37	konstant		
2D-element systeemplak op, Exc. z [mm], D. [mm], Punt 4, Knoop, Rand, Gewicht	Onder	0		1500	K187	Lijn
					K189	Lijn
					K190	Lijn
					K191	Cirkelboog
					K211	
Naam, 2D-element, Materiaal, Dikte type	Regio12	E3	C30/37	konstant		
2D-element systeemplak op, Exc. z [mm], D. [mm], Punt 4, Knoop, Rand, Gewicht	Onder	0		1500	K195	Lijn
					K197	Lijn
					K198	Lijn
					K199	Cirkelboog
					K212	
Naam, 2D-element, Materiaal, Dikte type	Regio13	E3	C30/37	konstant		
2D-element systeemplak op, Exc. z [mm], D. [mm], Punt 4, Knoop, Rand, Gewicht	Onder	0		1500	K186	Cirkelboog
					K213	
					K208	Lijn
					K210	Lijn
					K185	Lijn
Naam, 2D-element, Materiaal, Dikte type	Regio14	E3	C30/37	konstant		
2D-element systeemplak op, Exc. z [mm], D. [mm], Punt 4, Knoop, Rand, Gewicht	Onder	0		1500	K204	Cirkelboog
					K214	Cirkelboog
					K200	Lijn
					K202	Lijn
					K203	Lijn
Naam, 2D-element, Materiaal, Dikte type	Regio15	E3	C30/37	konstant		
2D-element systeemplak op, Exc. z [mm], D. [mm], Punt 4, Knoop, Rand, Gewicht	Onder	0		1500	K207	Cirkelboog
					K215	
					K192	Lijn
					K194	Cirkelboog
					K216	
					K205	Lijn
Naam, 2D-element, Materiaal, Dikte type	Regio16	E3	C30/37	konstant		
2D-element systeemplak op, Exc. z [mm], D. [mm], Punt 4, Knoop, Rand, Gewicht	Boven	0		1800	K217	Lijn
					K218	Lijn
					K219	Cirkelboog
					K209	
Naam, 2D-element, Materiaal, Dikte type	Regio17	E3	C30/37	konstant		
2D-element systeemplak op, Exc. z [mm], D. [mm], Punt 4, Knoop, Rand, Gewicht	Boven	0		1800	K220	Lijn
					K221	Lijn
					K222	Cirkelboog
					K193	
Naam, 2D-element, Materiaal, Dikte type	Regio18	E3	C30/37	konstant		
2D-element systeemplak op, Exc. z [mm], D. [mm], Punt 4, Knoop, Rand, Gewicht	Boven	0		1800	K223	Lijn
					K224	Cirkelboog
					K196	
					K225	Lijn
Naam, 2D-element, Materiaal, Dikte type	Regio19	E3	C30/37	konstant		
2D-element systeemplak op, Exc. z [mm], D. [mm], Punt 4, Knoop, Rand, Gewicht	Boven	0		1800	K226	Lijn
					K227	Lijn
					K228	Cirkelboog
					K206	
Naam, 2D-element, Materiaal, Dikte type	Regio20	E3	C30/37	konstant		
2D-element systeemplak op, Exc. z [mm], D. [mm], Punt 4, Knoop, Rand, Gewicht	Boven	0		1800	K229	Cirkelboog
					K231	
					K230	Lijn
					K232	Lijn
Naam, 2D-element, Materiaal, Dikte type	Regio21	E3	C30/37	konstant		
2D-element systeemplak op, Exc. z [mm], D. [mm], Punt 4, Knoop, Rand, Gewicht	Boven	0		1800	K233	Lijn
					K234	Lijn
					K235	Cirkelboog
					K188	

9. Knoopondersteuning

Naam	Knoop	Systeem	Type	X	Y	Z	Stijfheid Z [MN/m]	Rx	Ry	Rz
Sn1	K236	GCS	Standaard	Vast	Vast	Verend	9,0000e+01	Vrij	Vrij	Vrij
Sn2	K238	GCS	Standaard	Vast	Vast	Verend	9,0000e+01	Vrij	Vrij	Vrij
Sn3	K240	GCS	Standaard	Vast	Vast	Verend	9,0000e+01	Vrij	Vrij	Vrij
Sn4	K242	GCS	Standaard	Vast	Vast	Verend	9,0000e+01	Vrij	Vrij	Vrij
Sn5	K244	GCS	Standaard	Vast	Vast	Verend	9,0000e+01	Vrij	Vrij	Vrij
Sn6	K246	GCS	Standaard	Vast	Vast	Verend	9,0000e+01	Vrij	Vrij	Vrij

Naam	Knoop	Systeem	Type	X	Y	Z	Stijfheid Z [MN/m]	Rx	Ry	Rz
Sn7	K247	GCS	Standaard	Vast	Vast	Verend	9,0000e+01	Vrij	Vrij	Vrij
Sn8	K248	GCS	Standaard	Vast	Vast	Verend	9,0000e+01	Vrij	Vrij	Vrij
Sn9	K249	GCS	Standaard	Vast	Vast	Verend	9,0000e+01	Vrij	Vrij	Vrij
Sn10	K250	GCS	Standaard	Vast	Vast	Verend	9,0000e+01	Vrij	Vrij	Vrij
Sn11	K252	GCS	Standaard	Vast	Vast	Verend	9,0000e+01	Vrij	Vrij	Vrij
Sn12	K254	GCS	Standaard	Vast	Vast	Verend	9,0000e+01	Vrij	Vrij	Vrij
Sn13	K259	GCS	Standaard	Vast	Vast	Verend	9,0000e+01	Vrij	Vrij	Vrij
Sn14	K260	GCS	Standaard	Vast	Vast	Verend	9,0000e+01	Vrij	Vrij	Vrij
Sn15	K261	GCS	Standaard	Vast	Vast	Verend	9,0000e+01	Vrij	Vrij	Vrij
Sn16	K262	GCS	Standaard	Vast	Vast	Verend	9,0000e+01	Vrij	Vrij	Vrij
Sn17	K263	GCS	Standaard	Vast	Vast	Verend	9,0000e+01	Vrij	Vrij	Vrij
Sn18	K264	GCS	Standaard	Vast	Vast	Verend	9,0000e+01	Vrij	Vrij	Vrij
Sn19	K265	GCS	Standaard	Vast	Vast	Verend	9,0000e+01	Vrij	Vrij	Vrij
Sn20	K266	GCS	Standaard	Vast	Vast	Verend	9,0000e+01	Vrij	Vrij	Vrij
Sn21	K267	GCS	Standaard	Vast	Vast	Verend	9,0000e+01	Vrij	Vrij	Vrij
Sn22	K268	GCS	Standaard	Vast	Vast	Verend	9,0000e+01	Vrij	Vrij	Vrij
Sn23	K269	GCS	Standaard	Vast	Vast	Verend	9,0000e+01	Vrij	Vrij	Vrij
Sn24	K270	GCS	Standaard	Vast	Vast	Verend	9,0000e+01	Vrij	Vrij	Vrij
Sn25	K284	GCS	Standaard	Vast	Vast	Verend	9,0000e+01	Vrij	Vrij	Vrij
Sn26	K286	GCS	Standaard	Vast	Vast	Verend	9,0000e+01	Vrij	Vrij	Vrij
Sn27	K288	GCS	Standaard	Vast	Vast	Verend	9,0000e+01	Vrij	Vrij	Vrij
Sn28	K290	GCS	Standaard	Vast	Vast	Verend	9,0000e+01	Vrij	Vrij	Vrij

10. Lijnondersteuning op staaf

Staaf	Naam Systeem	Pos x ₁ [m] Pos x ₂ [m]	Coör Oors	X	Y	Stijfheid Y [MN/m ²]	Z	Stijfheid Z [MN/m ²]	Rx	Ry	Rz
S58	Sib246 LCS	0,000 0,900	Abso Vanaf begin	Vrij	Verend	1,2000e+00	Verend	1,2000e+00	Vrij	Vrij	Vrij
S58	Sib247 LCS	0,900 6,400	Abso Vanaf begin	Vrij	Verend	6,0000e+00	Verend	6,0000e+00	Vrij	Vrij	Vrij
S58	Sib248 LCS	6,400 10,900	Abso Vanaf begin	Vrij	Verend	1,2000e+00	Verend	1,2000e+00	Vrij	Vrij	Vrij
S58	Sib249 LCS	10,900 12,900	Abso Vanaf begin	Vrij	Verend	7,2000e+00	Verend	7,2000e+00	Vrij	Vrij	Vrij
S58	Sib250 LCS	12,900 22,000	Abso Vanaf begin	Vrij	Verend	1,4400e+01	Verend	1,4400e+01	Vrij	Vrij	Vrij
S59	Sib251 LCS	0,000 0,900	Abso Vanaf begin	Vrij	Verend	1,2000e+00	Verend	1,2000e+00	Vrij	Vrij	Vrij
S59	Sib252 LCS	0,900 6,400	Abso Vanaf begin	Vrij	Verend	6,0000e+00	Verend	6,0000e+00	Vrij	Vrij	Vrij
S59	Sib253 LCS	6,400 10,900	Abso Vanaf begin	Vrij	Verend	1,2000e+00	Verend	1,2000e+00	Vrij	Vrij	Vrij
S59	Sib254 LCS	10,900 12,900	Abso Vanaf begin	Vrij	Verend	7,2000e+00	Verend	7,2000e+00	Vrij	Vrij	Vrij
S59	Sib255 LCS	12,900 22,000	Abso Vanaf begin	Vrij	Verend	1,4400e+01	Verend	1,4400e+01	Vrij	Vrij	Vrij
S60	Sib256 LCS	0,000 0,900	Abso Vanaf begin	Vrij	Verend	1,2000e+00	Verend	1,2000e+00	Vrij	Vrij	Vrij
S60	Sib257 LCS	0,900 6,400	Abso Vanaf begin	Vrij	Verend	6,0000e+00	Verend	6,0000e+00	Vrij	Vrij	Vrij
S60	Sib258 LCS	6,400 10,900	Abso Vanaf begin	Vrij	Verend	1,2000e+00	Verend	1,2000e+00	Vrij	Vrij	Vrij
S60	Sib259 LCS	10,900 12,900	Abso Vanaf begin	Vrij	Verend	7,2000e+00	Verend	7,2000e+00	Vrij	Vrij	Vrij
S60	Sib260 LCS	12,900 22,000	Abso Vanaf begin	Vrij	Verend	1,4400e+01	Verend	1,4400e+01	Vrij	Vrij	Vrij
S61	Sib261 LCS	0,000 0,900	Abso Vanaf begin	Vrij	Verend	1,2000e+00	Verend	1,2000e+00	Vrij	Vrij	Vrij
S61	Sib262 LCS	0,900 6,400	Abso Vanaf begin	Vrij	Verend	6,0000e+00	Verend	6,0000e+00	Vrij	Vrij	Vrij
S61	Sib263 LCS	6,400 10,900	Abso Vanaf begin	Vrij	Verend	1,2000e+00	Verend	1,2000e+00	Vrij	Vrij	Vrij
S61	Sib264 LCS	10,900 12,900	Abso Vanaf begin	Vrij	Verend	7,2000e+00	Verend	7,2000e+00	Vrij	Vrij	Vrij
S61	Sib265 LCS	12,900 22,000	Abso Vanaf begin	Vrij	Verend	1,4400e+01	Verend	1,4400e+01	Vrij	Vrij	Vrij
S62	Sib266 LCS	0,000 0,900	Abso Vanaf begin	Vrij	Verend	1,2000e+00	Verend	1,2000e+00	Vrij	Vrij	Vrij
S62	Sib267 LCS	0,900 6,400	Abso Vanaf begin	Vrij	Verend	6,0000e+00	Verend	6,0000e+00	Vrij	Vrij	Vrij

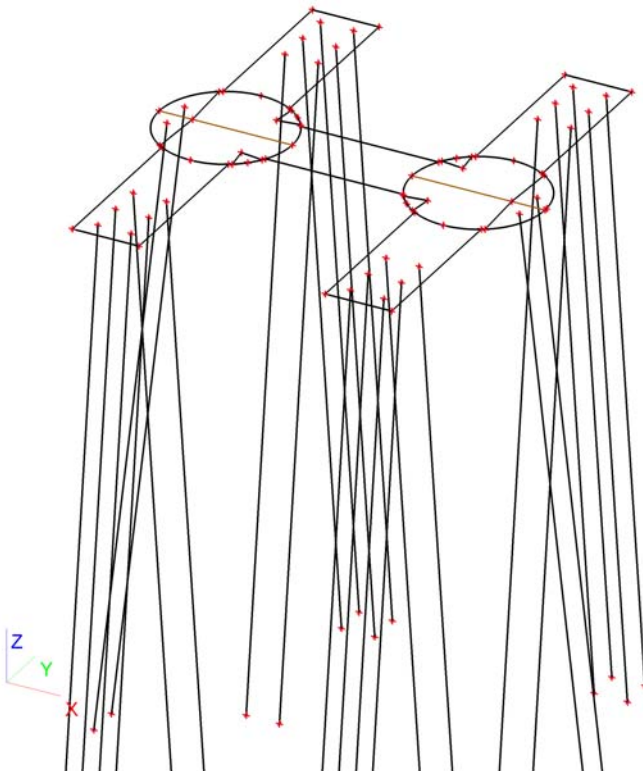
Staal	Naam Systeem	Pos x ₁ [m] Pos x ₂ [m]	Coör Oors	X	Y	Stijfheid Y [MN/m ²]	Z	Stijfheid Z [MN/m ²]	Rx	Ry	Rz
S84	Sib376 LCS	0,000 0,900	Abso Vanaf begin	Vrij	Verend	1,2000e+00	Verend	1,2000e+00	Vrij	Vrij	Vrij
S84	Sib377 LCS	0,900 6,400	Abso Vanaf begin	Vrij	Verend	6,0000e+00	Verend	6,0000e+00	Vrij	Vrij	Vrij
S84	Sib378 LCS	6,400 10,900	Abso Vanaf begin	Vrij	Verend	1,2000e+00	Verend	1,2000e+00	Vrij	Vrij	Vrij
S84	Sib379 LCS	10,900 12,900	Abso Vanaf begin	Vrij	Verend	7,2000e+00	Verend	7,2000e+00	Vrij	Vrij	Vrij
S84	Sib380 LCS	12,900 22,000	Abso Vanaf begin	Vrij	Verend	1,4400e+01	Verend	1,4400e+01	Vrij	Vrij	Vrij
S85	Sib381 LCS	0,000 0,900	Abso Vanaf begin	Vrij	Verend	1,2000e+00	Verend	1,2000e+00	Vrij	Vrij	Vrij
S85	Sib382 LCS	0,900 6,400	Abso Vanaf begin	Vrij	Verend	6,0000e+00	Verend	6,0000e+00	Vrij	Vrij	Vrij
S85	Sib383 LCS	6,400 10,900	Abso Vanaf begin	Vrij	Verend	1,2000e+00	Verend	1,2000e+00	Vrij	Vrij	Vrij
S85	Sib384 LCS	10,900 12,900	Abso Vanaf begin	Vrij	Verend	7,2000e+00	Verend	7,2000e+00	Vrij	Vrij	Vrij
S85	Sib385 LCS	12,900 22,000	Abso Vanaf begin	Vrij	Verend	1,4400e+01	Verend	1,4400e+01	Vrij	Vrij	Vrij

11. Belastingsgevallen

11.1. Belastingsgevallen - BG1

Naam	Omschrijving	Actie type	Lastgroep	Belastingtype	Richting
BG1	Eigengewicht	Permanent	LG8	Eigen gewicht	-Z

11.1.1. Belasting grafisch



11.2. Belastingsgevallen - BG3

Naam	Omschrijving	Actie type	Lastgroep	Belastingtype	Spec	Duur	'Master' belastingsgeval
BG3	ULS 1	Variabel	LG7	Statisch	Standaard	Kort	Geen

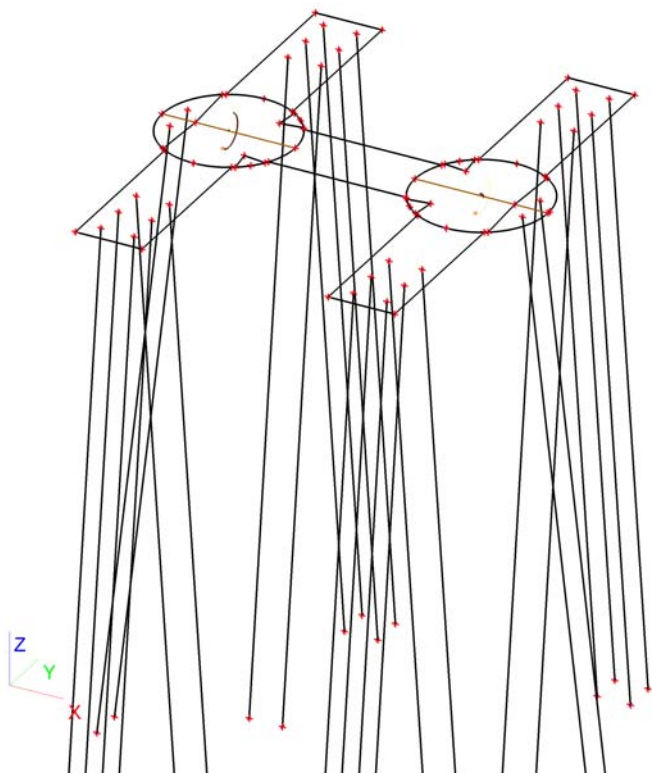
11.2.1. Vrije puntmomenten

Typenaam	Naam	Rich	Type	Geldigheid	Selecteer	Waarde - F [kNm]	Belastingsgeval	Coördinaat X [m]	Coördinaat Y [m]	Coördinaat Z [m]	Coördinaat ux [m]	Coördinaat uy [m]	Coördinaat uz [m]	Systeem
Vrij puntmoment	FM1	Mx	Moment	Alle	Auto	-33589,00	BG3 - ULS 1	1,000	6,800	0,000	1,000	6,800	0,000	GCS
Vrij puntmoment	FM2	Mx	Moment	Alle	Auto	-33589,00	BG3 - ULS 1	8,600	6,800	0,000	8,600	6,800	0,000	GCS
Vrij puntmoment	FM3	My	Moment	Alle	Auto	4631,00	BG3 - ULS 1	1,000	6,800	0,000	1,000	6,800	0,000	GCS
Vrij puntmoment	FM4	My	Moment	Alle	Auto	4631,00	BG3 - ULS 1	8,600	6,800	0,000	8,600	6,800	0,000	GCS
Vrij puntmoment	FM5	Mx	Moment	Alle	Auto	2379,15	BG3 - ULS 1	1,000	6,800	0,000	1,000	6,800	0,000	GCS
Vrij puntmoment	FM6	Mx	Moment	Alle	Auto	2379,15	BG3 - ULS 1	8,600	6,800	0,000	8,600	6,800	0,000	GCS
Vrij puntmoment	FM7	My	Moment	Alle	Auto	573,75	BG3 - ULS 1	1,000	6,800	0,000	-15,410	6,807	0,000	GCS
Vrij puntmoment	FM8	My	Moment	Alle	Auto	573,75	BG3 - ULS 1	8,600	6,800	0,000	-7,810	6,807	0,000	GCS

11.2.2. Genereer vrije lasten

Naam	Belastingsgeval	2D-element	Rich	Belastingtype Type	Oorspronkelijke belasting	Waarde - F [kN] Waarde - F [kNm]	Systeem Locatie
GFF1	BG3 - ULS 1	E3	Z	Punt Kracht	FF1	-725,00	GCS Lengte
GFF4	BG3 - ULS 1	E3	Z	Punt Kracht	FF2	-725,00	GCS Lengte
GFF5	BG3 - ULS 1	E3	Mx	Punt Moment	FM6	2379,15	GCS Lengte
GFF6	BG3 - ULS 1	E3	Y	Punt Kracht	FF3	933,00	GCS Lengte
GFF7	BG3 - ULS 1	E3	X	Punt Kracht	FF5	225,00	GCS Lengte
GFF9	BG3 - ULS 1	E3	Y	Punt Kracht	FF4	933,00	GCS Lengte
GFF10	BG3 - ULS 1	E3	X	Punt Kracht	FF6	225,00	GCS Lengte
GFF25	BG3 - ULS 1	E3	My	Punt Moment	FM7	573,75	GCS Lengte
GFF27	BG3 - ULS 1	E3	My	Punt Moment	FM8	573,75	GCS Lengte
GFF41	BG3 - ULS 1	E3	Mx	Punt Moment	FM1	-33589,00	GCS Lengte
GFF42	BG3 - ULS 1	E3	Mx	Punt Moment	FM2	-33589,00	GCS Lengte
GFF43	BG3 - ULS 1	E3	My	Punt Moment	FM3	4631,00	GCS Lengte
GFF44	BG3 - ULS 1	E3	My	Punt Moment	FM4	4631,00	GCS Lengte
GFF45	BG3 - ULS 1	E3	Mx	Punt Moment	FM5	2379,15	GCS Lengte

11.2.3. Belasting grafisch



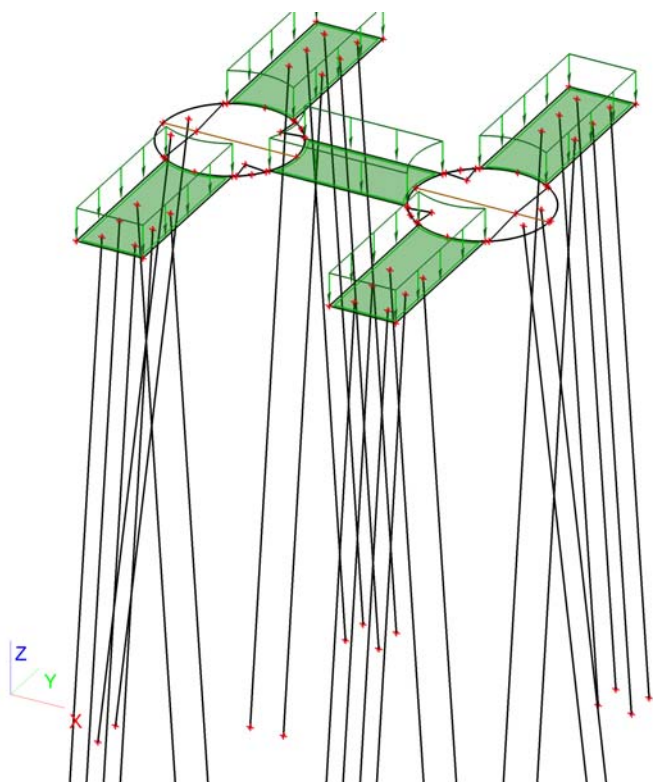
11.3. Belastingsgevallen - BG2

Naam	Omschrijving	Actie type	Lastgroep	Belastingtype
BG2	Grond	Permanent	LG8	Standaard

11.3.1. Lasten op oppervlak

Naam	Rich	Type	Waarde [kN/m ²]	Belastingsgeval	Systeem	Loc
SF8	Z	Kracht	-25,50	BG2 - Grond	LCS	Lengte
SF9	Z	Kracht	-25,50	BG2 - Grond	LCS	Lengte
SF10	Z	Kracht	-25,50	BG2 - Grond	LCS	Lengte
SF11	Z	Kracht	-25,50	BG2 - Grond	LCS	Lengte
SF12	Z	Kracht	-25,50	BG2 - Grond	LCS	Lengte

11.3.2. Belasting grafisch



11.4. Belastinggevallen - BG4

Naam	Omschrijving	Actie type	Lastgroep	Belastingtype	Spec	Duur	'Master' belastingsgeval
BG4	ULS 2	Variabel	LG9	Statisch	Standaard	Kort	Geen

11.4.1. Vrije puntmomenten

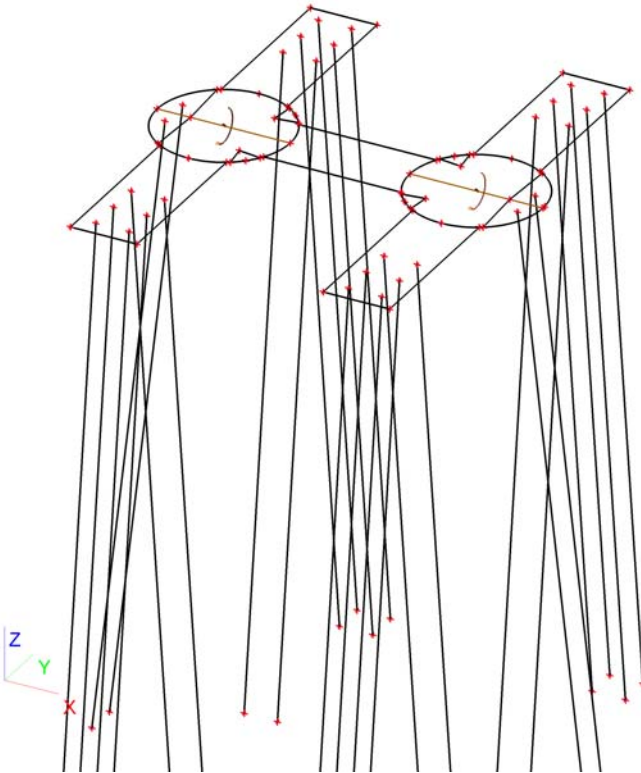
Typenaam	Naam	Rich	Type	Geldigheid	Selecteer	Waarde - F [kNm]	Belastinggeval	Coördinaat X [m]	Coördinaat Y [m]	Coördinaat Z [m]	Coördinaat ux [m]	Coördinaat uy [m]	Coördinaat uz [m]	Systeem
Vrij puntmoment	FM9	Mx	Moment	Alle	Auto	-37033,00	BG4 - ULS 2	1,000	6,800	0,000	2,253	6,800	0,000	GCS
Vrij puntmoment	FM10	Mx	Moment	Alle	Auto	-37033,00	BG4 - ULS 2	8,600	6,800	0,000	10,025	6,794	0,000	GCS
Vrij puntmoment	FM11	My	Moment	Alle	Auto	3864,00	BG4 - ULS 2	1,000	6,800	0,000	-13,975	6,794	0,000	GCS
Vrij puntmoment	FM12	My	Moment	Alle	Auto	3864,00	BG4 - ULS 2	8,600	6,800	0,000	-6,547	6,800	0,000	GCS
Vrij puntmoment	FM13	Mx	Moment	Alle	Auto	2567,85	BG4 - ULS 2	1,000	6,800	0,000	-15,400	6,800	0,000	GCS
Vrij puntmoment	FM14	Mx	Moment	Alle	Auto	2567,85	BG4 - ULS 2	8,600	6,800	0,000	-7,800	6,800	0,000	GCS
Vrij puntmoment	FM15	My	Moment	Alle	Auto	334,05	BG4 - ULS 2	1,000	6,800	0,000	-15,400	6,800	0,000	GCS
Vrij puntmoment	FM16	My	Moment	Alle	Auto	334,05	BG4 - ULS 2	8,600	6,800	0,000	-7,800	6,800	0,000	GCS

11.4.2. Genereer vrije lasten

Naam	Belastinggeval	2D-element	Rich	Belastingtype	Oorspronkelijke belasting	Waarde - F [kN]	Systeem
				Type		Waarde - F [kNm]	Locatie
GFF2	BG4 - ULS 2	E3	Y	Punt Kracht	FF9	1007,00	GCS Lengte
GFF12	BG4 - ULS 2	E3	Z	Punt Kracht	FF7	-877,00	GCS Lengte
GFF13	BG4 - ULS 2	E3	Mx	Punt Moment	FM13	2567,85	GCS Lengte
GFF14	BG4 - ULS 2	E3	Z	Punt Kracht	FF8	-877,00	GCS Lengte
GFF15	BG4 - ULS 2	E3	Mx	Punt Moment	FM14	2567,85	GCS Lengte
GFF16	BG4 - ULS 2	E3	Y	Punt Kracht	FF10	1007,00	GCS Lengte
GFF18	BG4 - ULS 2	E3	X	Punt Kracht	FF11	131,00	GCS Lengte
GFF19	BG4 - ULS 2	E3	X	Punt Kracht	FF12	131,00	GCS Lengte
GFF20	BG4 - ULS 2	E3	Mx	Punt Moment	FM10	-37033,00	GCS Lengte

Naam	Belastingsgeval	2D-element	Rich	Belastingtype Type	Oorspronkelijke belasting	Waarde - F [kN] Waarde - F [kNm]	Systeem Locatie
GFF22	BG4 - ULS 2	E3	My	Punt Moment	FM15	334,05	GCS Lengte
GFF24	BG4 - ULS 2	E3	My	Punt Moment	FM16	334,05	GCS Lengte
GFF29	BG4 - ULS 2	E3	My	Punt Moment	FM11	3864,00	GCS Lengte
GFF31	BG4 - ULS 2	E3	My	Punt Moment	FM12	3864,00	GCS Lengte
GFF46	BG4 - ULS 2	E3	Mx	Punt Moment	FM9	-37033,00	GCS Lengte

11.4.3. Belasting grafisch



11.5. Belastingsgevallen - BG5

Naam	Omschrijving	Actie type	Lastgroep	Belastingtype	Spec	Duur	'Master' belastingsgeval
BG5	SLS 1	Variabel	LG9	Statisch	Standaard	Kort	Geen

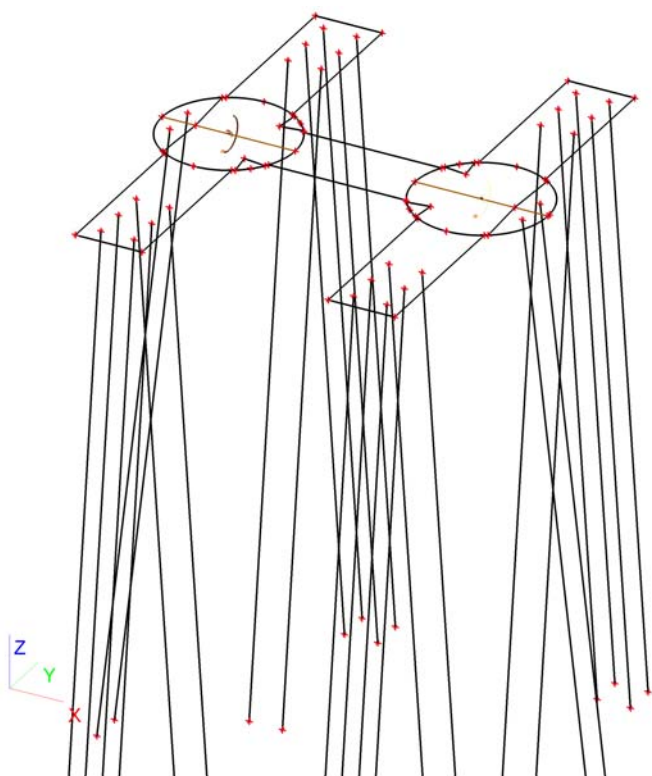
11.5.1. Vrije puntmomenten

Typenaam	Naam	Rich	Type	Geldigheid	Selecteer	Waarde - F [kNm]	Belastingsgeval	Coördinaat X [m]	Coördinaat Y [m]	Coördinaat Z [m]	Coördinaat ux [m]	Coördinaat uy [m]	Coördinaat uz [m]	Systeem
Vrij puntmoment	FM17	Mx	Moment	Alle	Auto	-36800,40	BG5 - SLS 1	1,000	6,800	0,000	0,000	6,800	0,000	GCS
Vrij puntmoment	FM18	Mx	Moment	Alle	Auto	-36800,40	BG5 - SLS 1	8,600	6,800	0,000	7,600	6,800	0,000	GCS
Vrij puntmoment	FM19	My	Moment	Alle	Auto	7506,80	BG5 - SLS 1	1,000	6,800	0,000	0,000	6,800	0,000	GCS
Vrij puntmoment	FM20	My	Moment	Alle	Auto	7506,80	BG5 - SLS 1	8,600	6,800	0,000	7,600	6,800	0,000	GCS
Vrij puntmoment	FM21	Mx	Moment	Alle	Auto	2552,55	BG5 - SLS 1	1,000	6,800	0,000	0,000	6,800	0,000	GCS
Vrij puntmoment	FM22	Mx	Moment	Alle	Auto	2552,55	BG5 - SLS 1	8,600	6,800	0,000	7,600	6,800	0,000	GCS
Vrij puntmoment	FM23	My	Moment	Alle	Auto	2552,55	BG5 - SLS 1	1,000	6,800	0,000	0,000	6,800	0,000	GCS
Vrij puntmoment	FM24	My	Moment	Alle	Auto	2552,55	BG5 - SLS 1	8,600	6,800	0,000	7,600	6,800	0,000	GCS
Vrij puntmoment	FM29	Mx	Moment	Alle	Auto	3023,79	BG5 - SLS 1	1,000	6,800	0,000	0,000	6,800	0,000	GCS
Vrij puntmoment	FM30	Mx	Moment	Alle	Auto	3023,79	BG5 - SLS 1	8,600	6,800	0,000	7,600	6,800	0,000	GCS
Vrij puntmoment	FM31	My	Moment	Alle	Auto	510,51	BG5 - SLS 1	1,000	6,800	0,000	-16,410	6,807	0,000	GCS
Vrij puntmoment	FM32	My	Moment	Alle	Auto	510,51	BG5 - SLS 1	8,600	6,800	0,000	-8,810	6,807	0,000	GCS

11.5.2. Genereer vrije lasten

Naam	Belastingsgeval	2D-element	Rich	Belastingstype Type	Oorspronkelijke belasting	Waarde - F [kN] Waarde - F [kNm]	Systeem Locatie
GFF3	BG5 - SLS 1	E3	My	Punt Moment	FM19	7506,80	GCS Lengte
GFF8	BG5 - SLS 1	E3	Mx	Punt Moment	FM17	-36800,40	GCS Lengte
GFF11	BG5 - SLS 1	E3	Mx	Punt Moment	FM18	-36800,40	GCS Lengte
GFF17	BG5 - SLS 1	E3	My	Punt Moment	FM20	7506,80	GCS Lengte
GFF21	BG5 - SLS 1	E3	Z	Punt Kracht	FF13	-954,80	GCS Lengte
GFF23	BG5 - SLS 1	E3	Z	Punt Kracht	FF14	-954,80	GCS Lengte
GFF26	BG5 - SLS 1	E3	Y	Punt Kracht	FF15	1001,00	GCS Lengte
GFF28	BG5 - SLS 1	E3	Y	Punt Kracht	FF16	1001,00	GCS Lengte
GFF30	BG5 - SLS 1	E3	X	Punt Kracht	FF17	225,40	GCS Lengte
GFF32	BG5 - SLS 1	E3	X	Punt Kracht	FF18	225,40	GCS Lengte
GFF38	BG5 - SLS 1	E3	Mx	Punt Moment	FM29	3023,79	GCS Lengte
GFF40	BG5 - SLS 1	E3	Mx	Punt Moment	FM30	3023,79	GCS Lengte
GFF47	BG5 - SLS 1	E3	Mx	Punt Moment	FM21	2552,55	GCS Lengte
GFF48	BG5 - SLS 1	E3	Mx	Punt Moment	FM22	2552,55	GCS Lengte
GFF49	BG5 - SLS 1	E3	My	Punt Moment	FM23	2552,55	GCS Lengte
GFF50	BG5 - SLS 1	E3	My	Punt Moment	FM24	2552,55	GCS Lengte
GFF55	BG5 - SLS 1	E3	My	Punt Moment	FM31	510,51	GCS Lengte
GFF56	BG5 - SLS 1	E3	My	Punt Moment	FM32	510,51	GCS Lengte

11.5.3. Belasting grafisch



11.6. Belastingsgevallen - BG6

Naam	Omschrijving	Actie type	Lastgroep	Belastingtype	Spec	Duur	'Master' belastingsgeval
BG6	SLS 2	Variabel	LG9	Statisch	Standaard	Kort	Geen

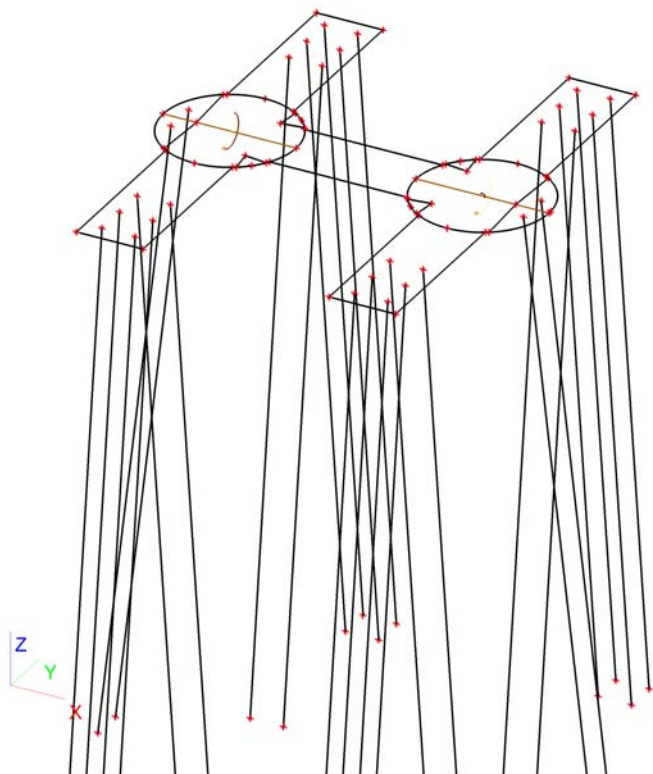
11.6.1. Vrije puntmomenten

Typenaam	Naam	Rich	Type	Geldigheid	Selecteer	Waarde - F [kNm]	Belastingsgeval	Coördinaat X [m]	Coördinaat Y [m]	Coördinaat Z [m]	Coördinaat ux [m]	Coördinaat uy [m]	Coördinaat uz [m]	System
Vrij puntmoment	FM25	Mx	Moment	Alle	Auto	-42985,60	BG6 - SLS 2	1,000	6,800	0,000	0,000	6,800	0,000	GCS
Vrij puntmoment	FM26	Mx	Moment	Alle	Auto	-42985,60	BG6 - SLS 2	8,600	6,800	0,000	7,600	6,800	0,000	GCS
Vrij puntmoment	FM27	My	Moment	Alle	Auto	6496,00	BG6 - SLS 2	1,000	6,800	0,000	0,000	6,800	0,000	GCS
Vrij puntmoment	FM28	My	Moment	Alle	Auto	6496,00	BG6 - SLS 2	8,600	6,800	0,000	7,600	6,800	0,000	GCS

11.6.2. Genereer vrije lasten

Naam	Belastingsgeval	2D-element	Rich	Belastingtype	Oorspronkelijke belasting	Waarde - F [kN] Waarde - F [kNm]	System Locatie
GFF33	BG6 - SLS 2	E3	Z	Punt Kracht	FF19	-1009,40	GCS Lengte
GFF34	BG6 - SLS 2	E3	Z	Punt Kracht	FF20	-1009,40	GCS Lengte
GFF35	BG6 - SLS 2	E3	Y	Punt Kracht	FF21	1185,80	GCS Lengte
GFF36	BG6 - SLS 2	E3	Y	Punt Kracht	FF22	1185,80	GCS Lengte
GFF37	BG6 - SLS 2	E3	X	Punt Kracht	FF23	200,20	GCS Lengte
GFF39	BG6 - SLS 2	E3	X	Punt Kracht	FF24	200,20	GCS Lengte
GFF51	BG6 - SLS 2	E3	Mx	Punt Moment	FM25	-42985,60	GCS Lengte
GFF52	BG6 - SLS 2	E3	Mx	Punt Moment	FM26	-42985,60	GCS Lengte
GFF53	BG6 - SLS 2	E3	My	Punt Moment	FM27	6496,00	GCS Lengte
GFF54	BG6 - SLS 2	E3	My	Punt Moment	FM28	6496,00	GCS Lengte

11.6.3. Belasting grafisch



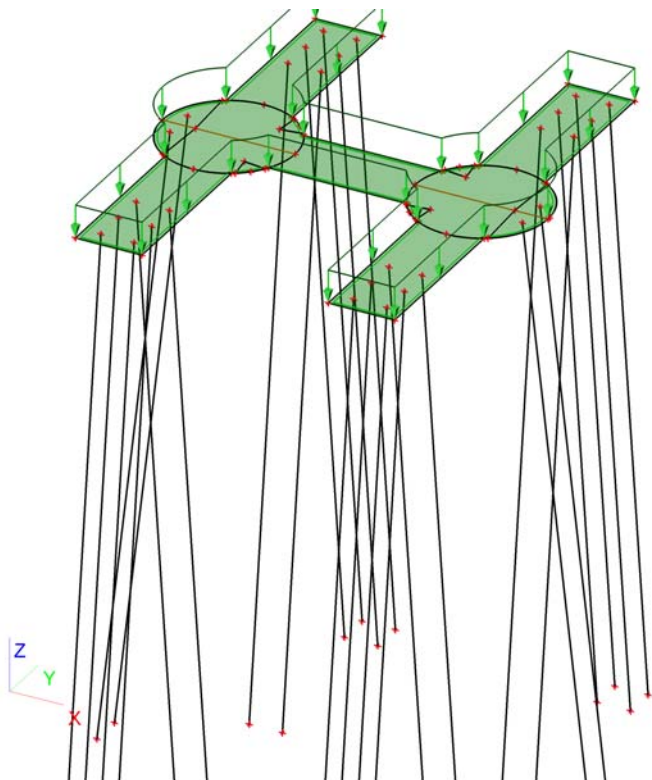
11.7. Belastingsgevallen - BG7

Naam	Omschrijving	Actie type	Lastgroep	Belastingtype	Spec	Duur	'Master' belastingsgeval
BG7	Belasting op maaiveld	Variabel	LG7	Statisch	Standaard	Kort	Geen

11.7.1. Lasten op oppervlak

Naam	Rich	Type	Waarde [kN/m ²]	Belastingsgeval	Systeem	Loc
SF7	Z	Kracht	-10,00	BG7 - Belasting op maaiveld	LCS	Lengte

11.7.2. Belasting grafisch



12. Combinaties

Naam	Type	Belastingsgevallen	Coëff. [-]
Combi1	Omhuillende - uiterst	BG1 - Eigengewicht	1,30
		BG3 - ULS 1	1,00
		BG7 - Belasting op maaiveld	1,16
		BG2 - Grond	1,30
Combi2	Omhuillende - uiterst	BG1 - Eigengewicht	1,30
		BG4 - ULS 2	1,00
		BG7 - Belasting op maaiveld	1,16
		BG2 - Grond	1,30
Combi3	Omhuillende - uiterst	BG1 - Eigengewicht	1,30
		BG3 - ULS 1	0,60
		BG7 - Belasting op maaiveld	1,65
		BG2 - Grond	1,30
Combi4	Omhuillende - uiterst	BG1 - Eigengewicht	1,30
		BG4 - ULS 2	0,60
		BG7 - Belasting op maaiveld	1,65
		BG2 - Grond	1,30
Combi5	Omhuillende - uiterst	BG1 - Eigengewicht	0,54
		BG3 - ULS 1	1,00
		BG2 - Grond	0,54
Combi6	Omhuillende - uiterst	BG1 - Eigengewicht	0,54
		BG4 - ULS 2	1,00
		BG2 - Grond	0,54

Naam	Type	Belastingsgevallen	Coëff. [-]
Combi7	Omhullende - bruikbaarheid	BG1 - Eigengewicht	1,00
		BG5 - SLS 1	1,00
		BG7 - Belasting op maaiveld	1,16
		BG2 - Grond	1,00
Combi8	Omhullende - bruikbaarheid	BG1 - Eigengewicht	1,00
		BG6 - SLS 2	1,00
		BG7 - Belasting op maaiveld	0,70
		BG2 - Grond	1,00
Combi9	Omhullende - bruikbaarheid	BG1 - Eigengewicht	1,00
		BG5 - SLS 1	0,60
		BG7 - Belasting op maaiveld	1,00
		BG2 - Grond	1,00
Combi10	Omhullende - bruikbaarheid	BG1 - Eigengewicht	1,00
		BG6 - SLS 2	0,60
		BG7 - Belasting op maaiveld	1,00
		BG2 - Grond	1,00
Combi11	Omhullende - bruikbaarheid	BG1 - Eigengewicht	0,60
		BG5 - SLS 1	1,00
		BG2 - Grond	0,60
Combi12	Omhullende - bruikbaarheid	BG1 - Eigengewicht	0,60
		BG6 - SLS 2	1,00
		BG2 - Grond	0,60

13. Verplaatsing van knopen SLS 1

Lineaire berekening, Extreem : Globaal
 Selectie : Alle
 Belastingsgevallen : BG5

BG	Snede	elem	dx [m]	Ux [mm]	Uy [mm]	Uz [mm]	Fix [mrad]	Fiy [mrad]	Fiz [mrad]
BG5	Snede2	342	0,000	3,0	6,8	-2,9	-2,7	1,1	0,2
BG5	Snede1	1256	0,258	3,2	6,8	4,3	-2,7	1,5	-0,3
BG5	Snede1	110	4,000	3,2	6,8	-0,9	-2,7	1,3	-0,2
BG5	Snede2	229	2,048	3,0	6,8	-5,3	-3,5	1,5	0,2
BG5	Snede2	1207	4,000	3,0	6,8	-7,7	-2,7	1,3	0,2
BG5	Snede1	1256	0,000	3,2	6,8	4,6	-2,7	1,5	-0,3
BG5	Snede1	57	1,971	3,2	6,8	1,8	-3,5	1,7	-0,2
BG5	Snede1	1229	0,516	3,2	6,8	3,9	-2,8	1,5	-0,3
BG5	Snede2	1179	3,516	3,0	6,8	-7,1	-2,7	1,3	0,3

14. Verplaatsing van knopen SLS 2

Lineaire berekening, Extreem : Globaal
 Selectie : Alle
 Belastingsgevallen : BG6

BG	Snede	elem	dx [m]	Ux [mm]	Uy [mm]	Uz [mm]	Fix [mrad]	Fiy [mrad]	Fiz [mrad]
BG6	Snede2	342	0,000	2,2	8,3	-2,6	-3,8	0,7	0,4
BG6	Snede1	57	1,971	2,4	8,4	0,3	-4,7	1,1	-0,5
BG6	Snede2	229	2,048	2,2	8,4	-4,1	-4,8	0,9	0,5
BG6	Snede2	1207	4,000	2,2	8,4	-5,5	-3,7	0,8	0,5
BG6	Snede1	1256	0,000	2,4	8,4	2,2	-3,7	1,0	-0,5
BG6	Snede1	1256	0,258	2,4	8,4	2,0	-3,8	1,0	-0,5
BG6	Snede2	1226	3,757	2,2	8,4	-5,3	-3,8	0,8	0,5

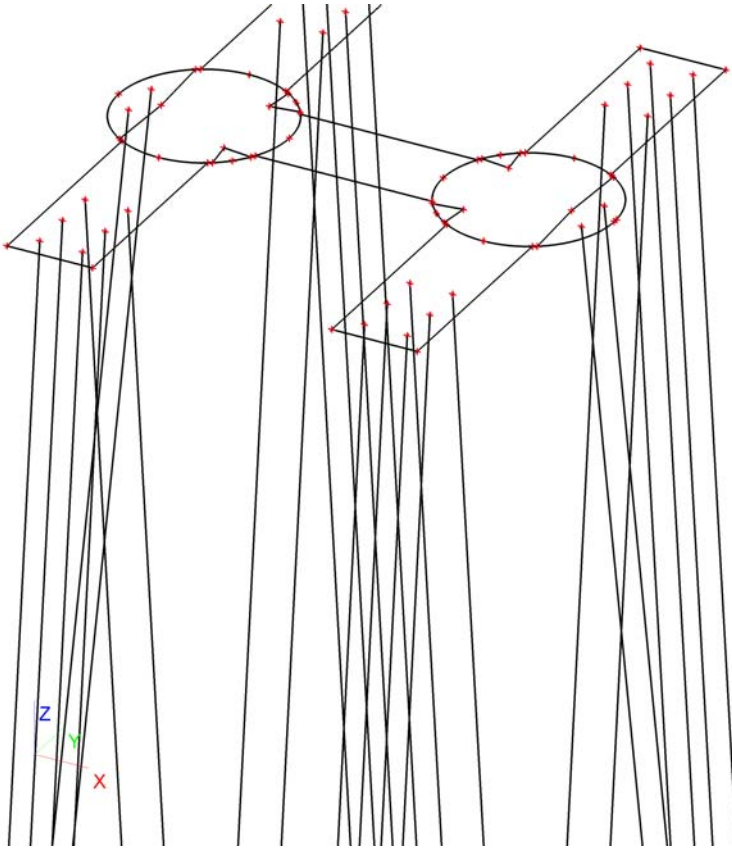
15. Reacties

Lineaire berekening, Extreem : Globaal
 Selectie : Alle
 Klasse : UGT

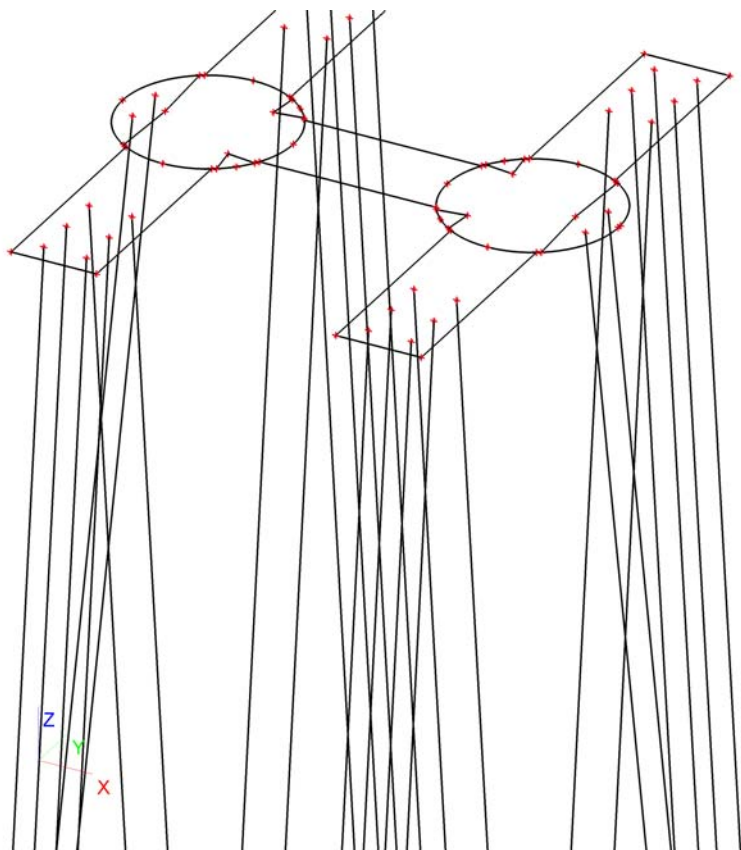
Steunpunt	BG	Rx [kN]	Ry [kN]	Rz [kN]	Mx [kNm]	My [kNm]	Mz [kNm]
Sn28/K290	Combi1/1	-108,27	-0,24	835,50	0,00	0,00	0,00
Sn26/K286	Combi2/2	61,24	-0,25	475,94	0,00	0,00	0,00
Sn21/K267	Combi2/2	-0,05	-135,87	1045,75	0,00	0,00	0,00
Sn19/K265	Combi2/2	-0,06	141,97	1097,02	0,00	0,00	0,00
Sn3/K240	Combi6/3	-0,05	-61,47	-467,04	0,00	0,00	0,00
Sn27/K288	Combi4/4	-70,70	-0,15	547,73	0,00	0,00	0,00
Sn28/K290	Combi4/4	-87,83	-0,15	679,19	0,00	0,00	0,00
Sn2/K238	Combi3/5	-0,05	3,95	37,14	0,00	0,00	0,00

Steunpunt	BG	Rx [kN]	Ry [kN]	Rz [kN]	Mx [kNm]	My [kNm]	Mz [kNm]
Sn12/K254	Combi3/5	-0,05	5,30	47,43	0,00	0,00	0,00
Sn12/K254	Combi4/4	-0,03	0,71	12,37	0,00	0,00	0,00
Sn2/K238	Combi3/6	-0,01	42,50	331,71	0,00	0,00	0,00

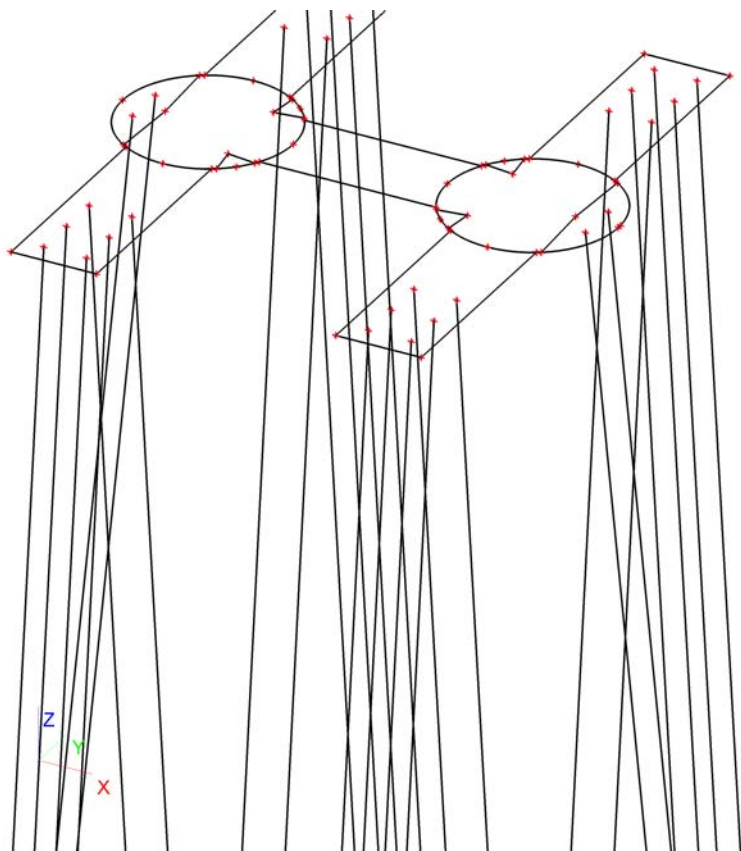
16. 2D element - Interne krachten; mxD+



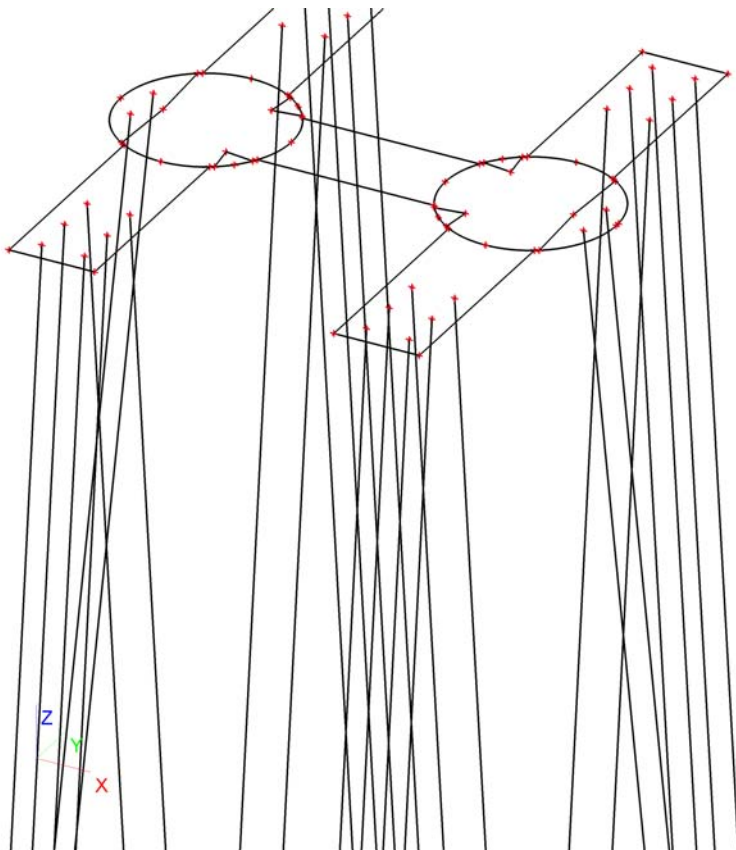
17. 2D element - Interne krachten; $mxD-$



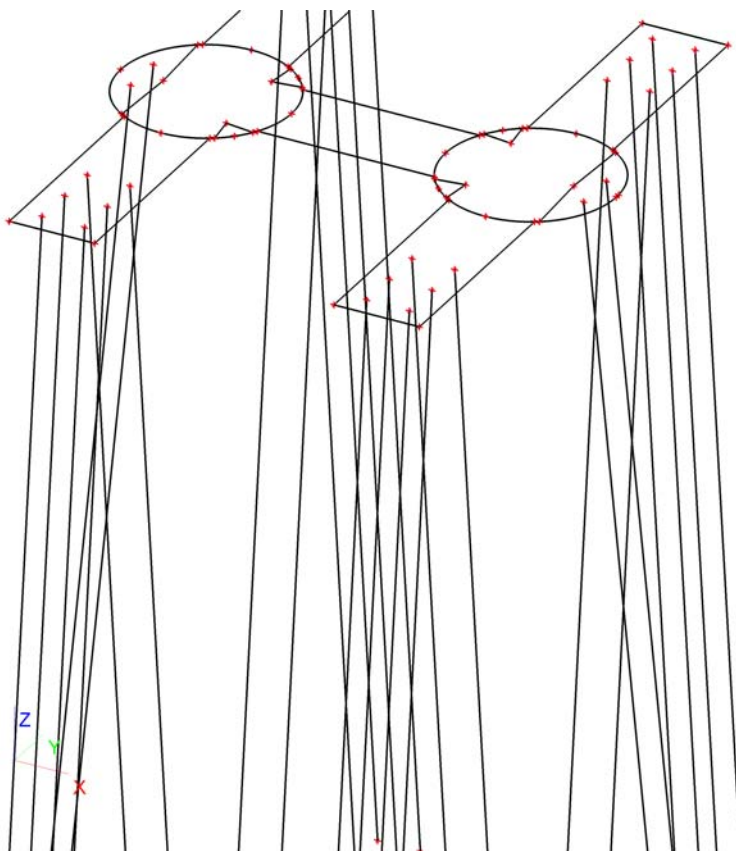
18. 2D element - Interne krachten; $myD+$



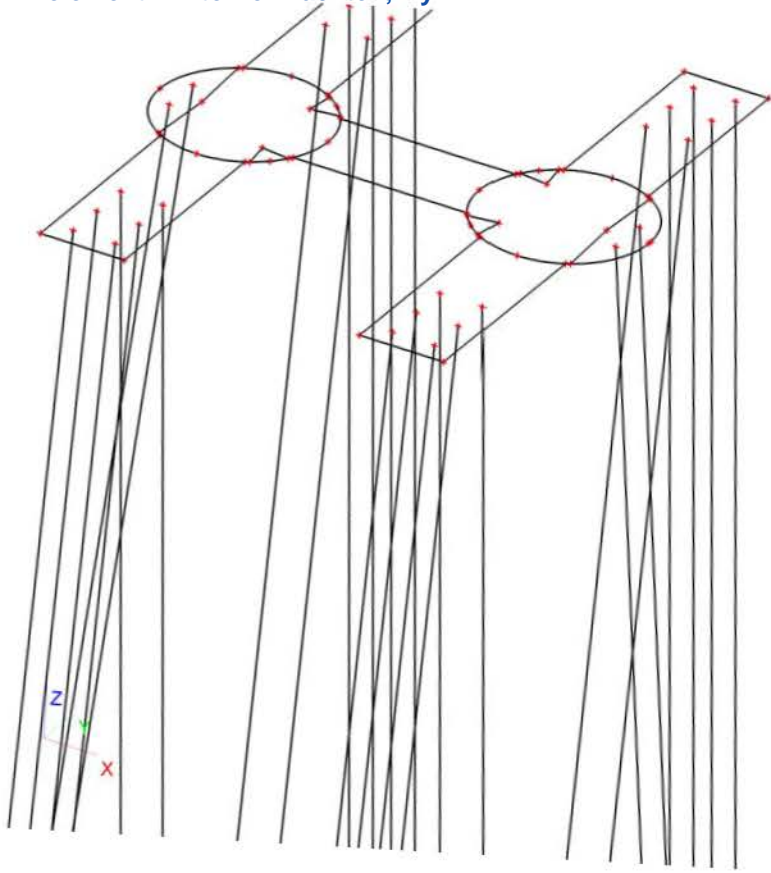
19. 2D element - Interne krachten; myD-



20. 2D element - Interne krachten; vx



21. 2D element - Interne krachten; v_y



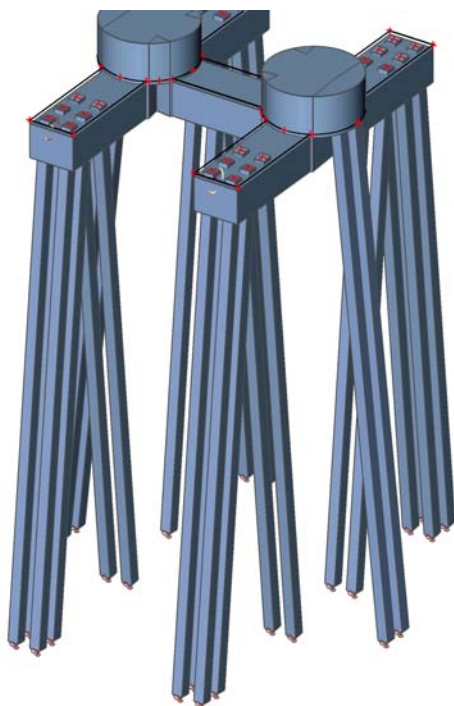


BIJLAGE 2 UITVOER SCIA ENGINEER – MATIGE E-WAARDE

1. Inhoudsopgave

1. Inhoudsopgave	1
2. Overzicht	2
3. Materialen	2
4. Doorsneden	2
5. Knoop	3
6. 1D-staaf	3
7. 2D-element	4
8. Subregio	4
9. Knoopondersteuningen	4
10. Lijnondersteuning op staaf	5
11. Belastinggevallen	9
11.1. Belastinggevallen - BG1	9
11.1.1. Belasting grafisch	9
11.2. Belastinggevallen - BG3	9
11.2.1. Vrije puntmomenten	10
11.2.2. Genereer vrije lasten	10
11.2.3. Belasting grafisch	11
11.3. Belastinggevallen - BG2	11
11.3.1. Lasten op oppervlak	11
11.3.2. Belasting grafisch	12
11.4. Belastinggevallen - BG4	12
11.4.1. Vrije puntmomenten	12
11.4.2. Genereer vrije lasten	12
11.4.3. Belasting grafisch	13
11.5. Belastinggevallen - BG5	13
11.5.1. Vrije puntmomenten	13
11.5.2. Genereer vrije lasten	14
11.5.3. Belasting grafisch	14
11.6. Belastinggevallen - BG6	15
11.6.1. Vrije puntmomenten	15
11.6.2. Genereer vrije lasten	15
11.6.3. Belasting grafisch	15
11.7. Belastinggevallen - BG7	16
11.7.1. Lasten op oppervlak	16
11.7.2. Belasting grafisch	16
12. Combinaties	16
13. Verplaatsing van knopen SLS 1	17
14. Verplaatsing van knopen SLS 2	17
15. Reacties	17
16. 2D element - Interne krachten; mxD+	18
17. 2D element - Interne krachten; mxD-	18
18. 2D element - Interne krachten; myD+	19
19. 2D element - Interne krachten; myD-	19
20. 2D element - Interne krachten; vx	20
21. 2D element - Interne krachten; vy	20

2. Overzicht

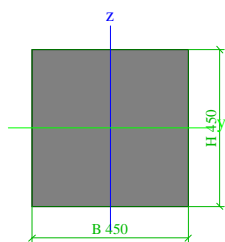


3. Materialen

Naam	Type	Massa eenheid [kg/m³]	E-mod [MPa]	Poisson - nu	G-mod [MPa]	Thermisch uitz. [m/mK]	Karakteristieke cylinderdruksterkte fck(28) [MPa]
C30/37	Beton	2500,0	2,2000e+04	0,2	9,1667e+03	0,00	30,00
C35/45	Beton	2500,0	3,4100e+04	0,2	1,4208e+04	0,00	35,00

4. Doorsneden

Naam	CS1	
Type	Rechthoek	
Uitgebreid	450; 450	
Onderdeelmateriaal	C35/45	
Bouwwijze	Algemeen	
Knik y-y, z-z	b	b
EEM berekening	x	



A [m²]	2,0250e-01	
A y, z [m²]	1,6875e-01	1,6875e-01
I y, z [m⁴]	3,4172e-03	3,4172e-03
I w [m⁵], t [m⁴]	0,0000e+00	5,7655e-03
Wel y, z [m³]	1,5188e-02	1,5188e-02
Wpl y, z [m³]	2,2781e-02	2,2781e-02
d y, z [mm]	0	0
c YLCS, ZLCS [mm]	225	225
alpha [deg]	0,00	
AL [m²/m]	1,8000e+00	

5. Knoop

Naam	Coördinaat X [m]	Coördinaat Y [m]	Coördinaat Z [m]	Naam	Coördinaat X [m]	Coördinaat Y [m]	Coördinaat Z [m]	Naam	Coördinaat X [m]	Coördinaat Y [m]	Coördinaat Z [m]
K185	0,000	0,000	0,000	K221	2,000	7,800	0,000	K256	9,100	1,500	0,000
K186	0,000	5,070	0,000	K222	2,088	8,474	0,000	K257	8,100	2,500	0,000
K187	0,000	8,530	0,000	K223	7,600	7,800	0,000	K258	9,100	2,500	0,000
K188	-1,000	6,800	0,000	K224	7,512	8,474	0,000	K259	0,500	8,900	-22,000
K189	0,000	13,600	0,000	K225	6,926	7,888	0,000	K260	1,500	8,900	-22,000
K190	2,000	13,600	0,000	K226	6,926	5,712	0,000	K261	0,500	14,300	-22,000
K191	2,000	8,530	0,000	K227	7,600	5,800	0,000	K262	1,500	14,300	-22,000
K192	2,730	7,800	0,000	K228	7,512	5,126	0,000	K263	0,500	15,300	-22,000
K193	2,410	8,210	0,000	K229	9,689	8,475	0,000	K264	1,500	15,300	-22,000
K194	6,870	7,800	0,000	K230	9,689	5,125	0,000	K265	8,100	8,900	-22,000
K195	7,600	8,530	0,000	K231	10,597	6,905	0,000	K266	9,100	8,900	-22,000
K196	7,190	8,210	0,000	K232	9,600	6,800	0,000	K267	8,100	14,300	-22,000
K197	7,600	13,600	0,000	K233	-0,089	8,475	0,000	K268	9,100	14,300	-22,000
K198	9,600	13,600	0,000	K234	0,000	6,800	0,000	K269	8,100	15,300	-22,000
K199	9,600	8,530	0,000	K235	-0,089	5,125	0,000	K270	9,100	15,300	-22,000
K200	9,600	5,070	0,000	K1	0,500	0,500	0,000	K271	0,500	13,100	0,000
K201	10,600	6,800	0,000	K236	0,500	-1,700	-22,000	K272	1,500	13,100	0,000
K202	9,600	0,000	0,000	K237	1,500	0,500	0,000	K273	0,500	12,100	0,000
K203	7,600	0,000	0,000	K238	1,500	-1,700	-22,000	K274	1,500	12,100	0,000
K204	7,600	5,070	0,000	K239	0,500	1,500	0,000	K275	0,500	11,100	0,000
K205	6,870	5,800	0,000	K240	0,500	-0,700	-22,000	K276	1,500	11,100	0,000
K206	7,190	5,390	0,000	K241	1,500	1,500	0,000	K277	8,100	13,100	0,000
K207	2,730	5,800	0,000	K242	1,500	-0,700	-22,000	K278	9,100	13,100	0,000
K208	2,000	5,070	0,000	K243	0,500	2,500	0,000	K279	8,100	12,100	0,000
K209	2,410	5,390	0,000	K244	0,500	4,700	-22,000	K280	9,100	12,100	0,000
K210	2,000	0,000	0,000	K245	1,500	2,500	0,000	K281	8,100	11,100	0,000
K211	1,000	8,800	0,000	K246	1,500	4,700	-22,000	K282	9,100	11,100	0,000
K212	8,600	8,800	0,000	K247	8,100	4,700	-22,000	K283	-0,500	6,300	0,000
K213	1,000	4,800	0,000	K248	9,100	4,700	-22,000	K284	-2,700	6,300	-22,000
K214	8,600	4,800	0,000	K249	8,100	-0,700	-22,000	K285	-0,500	7,300	0,000
K215	3,000	6,800	0,000	K250	9,100	-0,700	-22,000	K286	-2,700	7,300	-22,000
K216	6,600	6,800	0,000	K251	8,100	0,500	0,000	K287	10,100	6,300	0,000
K217	2,088	5,126	0,000	K252	8,100	-1,700	-22,000	K288	12,300	6,300	-22,000
K218	2,000	5,800	0,000	K253	9,100	0,500	0,000	K289	10,100	7,300	0,000
K219	2,674	5,712	0,000	K254	9,100	-1,700	-22,000	K290	12,300	7,300	-22,000
K220	2,674	7,888	0,000	K255	8,100	1,500	0,000				

6. 1D-staaf

Naam	Doorsnede	Lengte [m]	Vorm	Beginknoop	Eindknoop	Type	EEM-type	Laag
S58	CS1 - Rechthoek (450; 450)	22,110	Lijn	K1	K236	Algemeen (0)	standaard	Laag1
S59	CS1 - Rechthoek (450; 450)	22,110	Lijn	K237	K238	Algemeen (0)	standaard	Laag1
S60	CS1 - Rechthoek (450; 450)	22,110	Lijn	K239	K240	Algemeen (0)	standaard	Laag1
S61	CS1 - Rechthoek (450; 450)	22,110	Lijn	K241	K242	Algemeen (0)	standaard	Laag1
S62	CS1 - Rechthoek (450; 450)	22,110	Lijn	K243	K244	Algemeen (0)	standaard	Laag1
S63	CS1 - Rechthoek (450; 450)	22,110	Lijn	K245	K246	Algemeen (0)	standaard	Laag1
S64	CS1 - Rechthoek (450; 450)	22,110	Lijn	K251	K252	Algemeen (0)	standaard	Laag1
S65	CS1 - Rechthoek (450; 450)	22,110	Lijn	K253	K254	Algemeen (0)	standaard	Laag1
S66	CS1 - Rechthoek (450; 450)	22,110	Lijn	K255	K249	Algemeen (0)	standaard	Laag1
S67	CS1 - Rechthoek (450; 450)	22,110	Lijn	K256	K250	Algemeen (0)	standaard	Laag1
S68	CS1 - Rechthoek (450; 450)	22,110	Lijn	K257	K247	Algemeen (0)	standaard	Laag1
S69	CS1 - Rechthoek (450; 450)	22,110	Lijn	K258	K248	Algemeen (0)	standaard	Laag1
S70	CS1 - Rechthoek (450; 450)	22,110	Lijn	K271	K263	Algemeen (0)	standaard	Laag1
S71	CS1 - Rechthoek (450; 450)	22,110	Lijn	K272	K264	Algemeen (0)	standaard	Laag1
S72	CS1 - Rechthoek (450; 450)	22,110	Lijn	K273	K261	Algemeen (0)	standaard	Laag1
S73	CS1 - Rechthoek (450; 450)	22,110	Lijn	K274	K262	Algemeen (0)	standaard	Laag1
S74	CS1 - Rechthoek (450; 450)	22,110	Lijn	K275	K259	Algemeen (0)	standaard	Laag1
S75	CS1 - Rechthoek (450; 450)	22,110	Lijn	K276	K260	Algemeen (0)	standaard	Laag1
S76	CS1 - Rechthoek (450; 450)	22,110	Lijn	K277	K269	Algemeen (0)	standaard	Laag1
S77	CS1 - Rechthoek (450; 450)	22,110	Lijn	K278	K270	Algemeen (0)	standaard	Laag1
S78	CS1 - Rechthoek (450; 450)	22,110	Lijn	K279	K267	Algemeen (0)	standaard	Laag1
S79	CS1 - Rechthoek (450; 450)	22,110	Lijn	K280	K268	Algemeen (0)	standaard	Laag1
S80	CS1 - Rechthoek (450; 450)	22,110	Lijn	K281	K265	Algemeen (0)	standaard	Laag1
S81	CS1 - Rechthoek (450; 450)	22,110	Lijn	K282	K266	Algemeen (0)	standaard	Laag1
S82	CS1 - Rechthoek (450; 450)	22,110	Lijn	K283	K284	Algemeen (0)	standaard	Laag1
S83	CS1 - Rechthoek (450; 450)	22,110	Lijn	K285	K286	Algemeen (0)	standaard	Laag1
S84	CS1 - Rechthoek (450; 450)	22,110	Lijn	K287	K288	Algemeen (0)	standaard	Laag1
S85	CS1 - Rechthoek (450; 450)	22,110	Lijn	K289	K290	Algemeen (0)	standaard	Laag1

7. 2D-element

Naam	Materiaal	D. [mm]	Dikte type	Type	Laag
E3	C30/37	3300	konstant	vloer (90)	Laag1

8. Subregio

Naam, 2D-element, Materiaal, Dikte type	Regio	E3	C30/37	konstant		
2D-element systeemplak op, Exc. z [mm], D. [mm], Punt 4, Knoop, Rand, Gewicht	Onder	0		1500	K187	Lijn
					K189	Lijn
					K190	Lijn
					K191	Cirkelboog
					K211	
Naam, 2D-element, Materiaal, Dikte type	Regio12	E3	C30/37	konstant		
2D-element systeemplak op, Exc. z [mm], D. [mm], Punt 4, Knoop, Rand, Gewicht	Onder	0		1500	K195	Lijn
					K197	Lijn
					K198	Lijn
					K199	Cirkelboog
					K212	
Naam, 2D-element, Materiaal, Dikte type	Regio13	E3	C30/37	konstant		
2D-element systeemplak op, Exc. z [mm], D. [mm], Punt 4, Knoop, Rand, Gewicht	Onder	0		1500	K186	Cirkelboog
					K213	
					K208	Lijn
					K210	Lijn
					K185	Lijn
Naam, 2D-element, Materiaal, Dikte type	Regio14	E3	C30/37	konstant		
2D-element systeemplak op, Exc. z [mm], D. [mm], Punt 4, Knoop, Rand, Gewicht	Onder	0		1500	K204	Cirkelboog
					K214	Cirkelboog
					K200	Lijn
					K202	Lijn
					K203	Lijn
Naam, 2D-element, Materiaal, Dikte type	Regio15	E3	C30/37	konstant		
2D-element systeemplak op, Exc. z [mm], D. [mm], Punt 4, Knoop, Rand, Gewicht	Onder	0		1500	K207	Cirkelboog
					K215	
					K192	Lijn
					K194	Cirkelboog
					K216	
					K205	Lijn
Naam, 2D-element, Materiaal, Dikte type	Regio16	E3	C30/37	konstant		
2D-element systeemplak op, Exc. z [mm], D. [mm], Punt 4, Knoop, Rand, Gewicht	Boven	0		1800	K217	Lijn
					K218	Lijn
					K219	Cirkelboog
					K209	
Naam, 2D-element, Materiaal, Dikte type	Regio17	E3	C30/37	konstant		
2D-element systeemplak op, Exc. z [mm], D. [mm], Punt 4, Knoop, Rand, Gewicht	Boven	0		1800	K220	Lijn
					K221	Lijn
					K222	Cirkelboog
					K193	
Naam, 2D-element, Materiaal, Dikte type	Regio18	E3	C30/37	konstant		
2D-element systeemplak op, Exc. z [mm], D. [mm], Punt 4, Knoop, Rand, Gewicht	Boven	0		1800	K223	Lijn
					K224	Cirkelboog
					K196	
					K225	Lijn
Naam, 2D-element, Materiaal, Dikte type	Regio19	E3	C30/37	konstant		
2D-element systeemplak op, Exc. z [mm], D. [mm], Punt 4, Knoop, Rand, Gewicht	Boven	0		1800	K226	Lijn
					K227	Lijn
					K228	Cirkelboog
					K206	
Naam, 2D-element, Materiaal, Dikte type	Regio20	E3	C30/37	konstant		
2D-element systeemplak op, Exc. z [mm], D. [mm], Punt 4, Knoop, Rand, Gewicht	Boven	0		1800	K229	Cirkelboog
					K231	
					K230	Lijn
					K232	Lijn
Naam, 2D-element, Materiaal, Dikte type	Regio21	E3	C30/37	konstant		
2D-element systeemplak op, Exc. z [mm], D. [mm], Punt 4, Knoop, Rand, Gewicht	Boven	0		1800	K233	Lijn
					K234	Lijn
					K235	Cirkelboog
					K188	

9. Knoopondersteuning

Naam	Knoop	Systeem	Type	X	Y	Z	Stijfheid Z [MN/m]	Rx	Ry	Rz
Sn1	K236	GCS	Standaard	Vast	Vast	Verend	9,0000e+01	Vrij	Vrij	Vrij
Sn2	K238	GCS	Standaard	Vast	Vast	Verend	9,0000e+01	Vrij	Vrij	Vrij
Sn3	K240	GCS	Standaard	Vast	Vast	Verend	9,0000e+01	Vrij	Vrij	Vrij
Sn4	K242	GCS	Standaard	Vast	Vast	Verend	9,0000e+01	Vrij	Vrij	Vrij
Sn5	K244	GCS	Standaard	Vast	Vast	Verend	9,0000e+01	Vrij	Vrij	Vrij
Sn6	K246	GCS	Standaard	Vast	Vast	Verend	9,0000e+01	Vrij	Vrij	Vrij

Naam	Knoop	Systeem	Type	X	Y	Z	Stijfheid Z [MN/m]	Rx	Ry	Rz
Sn7	K247	GCS	Standaard	Vast	Vast	Verend	9,0000e+01	Vrij	Vrij	Vrij
Sn8	K248	GCS	Standaard	Vast	Vast	Verend	9,0000e+01	Vrij	Vrij	Vrij
Sn9	K249	GCS	Standaard	Vast	Vast	Verend	9,0000e+01	Vrij	Vrij	Vrij
Sn10	K250	GCS	Standaard	Vast	Vast	Verend	9,0000e+01	Vrij	Vrij	Vrij
Sn11	K252	GCS	Standaard	Vast	Vast	Verend	9,0000e+01	Vrij	Vrij	Vrij
Sn12	K254	GCS	Standaard	Vast	Vast	Verend	9,0000e+01	Vrij	Vrij	Vrij
Sn13	K259	GCS	Standaard	Vast	Vast	Verend	9,0000e+01	Vrij	Vrij	Vrij
Sn14	K260	GCS	Standaard	Vast	Vast	Verend	9,0000e+01	Vrij	Vrij	Vrij
Sn15	K261	GCS	Standaard	Vast	Vast	Verend	9,0000e+01	Vrij	Vrij	Vrij
Sn16	K262	GCS	Standaard	Vast	Vast	Verend	9,0000e+01	Vrij	Vrij	Vrij
Sn17	K263	GCS	Standaard	Vast	Vast	Verend	9,0000e+01	Vrij	Vrij	Vrij
Sn18	K264	GCS	Standaard	Vast	Vast	Verend	9,0000e+01	Vrij	Vrij	Vrij
Sn19	K265	GCS	Standaard	Vast	Vast	Verend	9,0000e+01	Vrij	Vrij	Vrij
Sn20	K266	GCS	Standaard	Vast	Vast	Verend	9,0000e+01	Vrij	Vrij	Vrij
Sn21	K267	GCS	Standaard	Vast	Vast	Verend	9,0000e+01	Vrij	Vrij	Vrij
Sn22	K268	GCS	Standaard	Vast	Vast	Verend	9,0000e+01	Vrij	Vrij	Vrij
Sn23	K269	GCS	Standaard	Vast	Vast	Verend	9,0000e+01	Vrij	Vrij	Vrij
Sn24	K270	GCS	Standaard	Vast	Vast	Verend	9,0000e+01	Vrij	Vrij	Vrij
Sn25	K284	GCS	Standaard	Vast	Vast	Verend	9,0000e+01	Vrij	Vrij	Vrij
Sn26	K286	GCS	Standaard	Vast	Vast	Verend	9,0000e+01	Vrij	Vrij	Vrij
Sn27	K288	GCS	Standaard	Vast	Vast	Verend	9,0000e+01	Vrij	Vrij	Vrij
Sn28	K290	GCS	Standaard	Vast	Vast	Verend	9,0000e+01	Vrij	Vrij	Vrij

10. Lijnondersteuning op staaf

Staaft	Naam Systeem	Pos x ₁ [m] Pos x ₂ [m]	Coör Oors	X	Y	Stijfheid Y [MN/m ²]	Z	Stijfheid Z [MN/m ²]	Rx	Ry	Rz
S58	Sib246 LCS	0,000 0,900	Abso Vanaf begin	Vrij	Verend	1,2000e+00	Verend	1,2000e+00	Vrij	Vrij	Vrij
S58	Sib247 LCS	0,900 6,400	Abso Vanaf begin	Vrij	Verend	6,0000e+00	Verend	6,0000e+00	Vrij	Vrij	Vrij
S58	Sib248 LCS	6,400 10,900	Abso Vanaf begin	Vrij	Verend	1,2000e+00	Verend	1,2000e+00	Vrij	Vrij	Vrij
S58	Sib249 LCS	10,900 12,900	Abso Vanaf begin	Vrij	Verend	7,2000e+00	Verend	7,2000e+00	Vrij	Vrij	Vrij
S58	Sib250 LCS	12,900 22,000	Abso Vanaf begin	Vrij	Verend	1,4400e+01	Verend	1,4400e+01	Vrij	Vrij	Vrij
S59	Sib251 LCS	0,000 0,900	Abso Vanaf begin	Vrij	Verend	1,2000e+00	Verend	1,2000e+00	Vrij	Vrij	Vrij
S59	Sib252 LCS	0,900 6,400	Abso Vanaf begin	Vrij	Verend	6,0000e+00	Verend	6,0000e+00	Vrij	Vrij	Vrij
S59	Sib253 LCS	6,400 10,900	Abso Vanaf begin	Vrij	Verend	1,2000e+00	Verend	1,2000e+00	Vrij	Vrij	Vrij
S59	Sib254 LCS	10,900 12,900	Abso Vanaf begin	Vrij	Verend	7,2000e+00	Verend	7,2000e+00	Vrij	Vrij	Vrij
S59	Sib255 LCS	12,900 22,000	Abso Vanaf begin	Vrij	Verend	1,4400e+01	Verend	1,4400e+01	Vrij	Vrij	Vrij
S60	Sib256 LCS	0,000 0,900	Abso Vanaf begin	Vrij	Verend	1,2000e+00	Verend	1,2000e+00	Vrij	Vrij	Vrij
S60	Sib257 LCS	0,900 6,400	Abso Vanaf begin	Vrij	Verend	6,0000e+00	Verend	6,0000e+00	Vrij	Vrij	Vrij
S60	Sib258 LCS	6,400 10,900	Abso Vanaf begin	Vrij	Verend	1,2000e+00	Verend	1,2000e+00	Vrij	Vrij	Vrij
S60	Sib259 LCS	10,900 12,900	Abso Vanaf begin	Vrij	Verend	7,2000e+00	Verend	7,2000e+00	Vrij	Vrij	Vrij
S60	Sib260 LCS	12,900 22,000	Abso Vanaf begin	Vrij	Verend	1,4400e+01	Verend	1,4400e+01	Vrij	Vrij	Vrij
S61	Sib261 LCS	0,000 0,900	Abso Vanaf begin	Vrij	Verend	1,2000e+00	Verend	1,2000e+00	Vrij	Vrij	Vrij
S61	Sib262 LCS	0,900 6,400	Abso Vanaf begin	Vrij	Verend	6,0000e+00	Verend	6,0000e+00	Vrij	Vrij	Vrij
S61	Sib263 LCS	6,400 10,900	Abso Vanaf begin	Vrij	Verend	1,2000e+00	Verend	1,2000e+00	Vrij	Vrij	Vrij
S61	Sib264 LCS	10,900 12,900	Abso Vanaf begin	Vrij	Verend	7,2000e+00	Verend	7,2000e+00	Vrij	Vrij	Vrij
S61	Sib265 LCS	12,900 22,000	Abso Vanaf begin	Vrij	Verend	1,4400e+01	Verend	1,4400e+01	Vrij	Vrij	Vrij
S62	Sib266 LCS	0,000 0,900	Abso Vanaf begin	Vrij	Verend	1,2000e+00	Verend	1,2000e+00	Vrij	Vrij	Vrij
S62	Sib267 LCS	0,900 6,400	Abso Vanaf begin	Vrij	Verend	6,0000e+00	Verend	6,0000e+00	Vrij	Vrij	Vrij

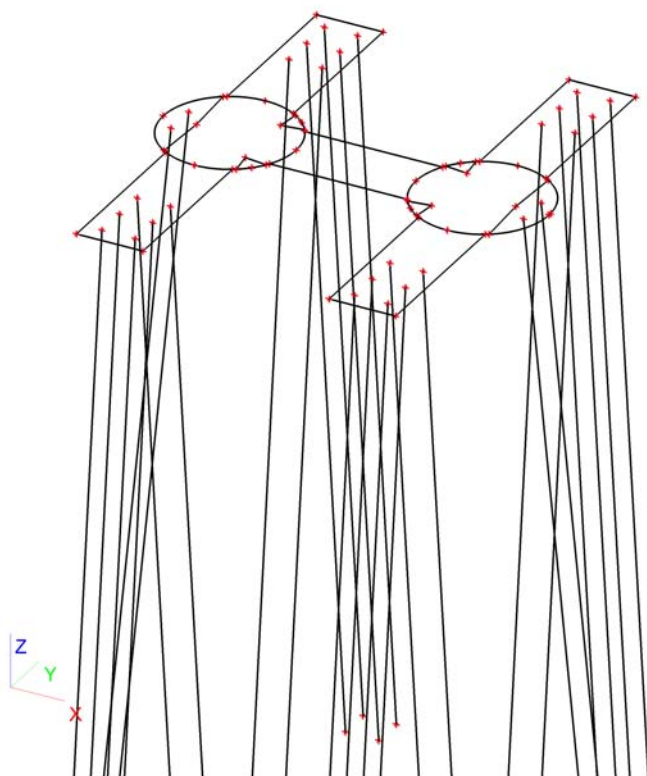
Staal	Naam Systeem	Pos x ₁ [m] Pos x ₂ [m]	Coör Oors	X	Y	Stijfheid Y [MN/m ²]	Z	Stijfheid Z [MN/m ²]	Rx	Ry	Rz
S84	Sib376 LCS	0,000 0,900	Abso Vanaf begin	Vrij	Verend	1,2000e+00	Verend	1,2000e+00	Vrij	Vrij	Vrij
S84	Sib377 LCS	0,900 6,400	Abso Vanaf begin	Vrij	Verend	6,0000e+00	Verend	6,0000e+00	Vrij	Vrij	Vrij
S84	Sib378 LCS	6,400 10,900	Abso Vanaf begin	Vrij	Verend	1,2000e+00	Verend	1,2000e+00	Vrij	Vrij	Vrij
S84	Sib379 LCS	10,900 12,900	Abso Vanaf begin	Vrij	Verend	7,2000e+00	Verend	7,2000e+00	Vrij	Vrij	Vrij
S84	Sib380 LCS	12,900 22,000	Abso Vanaf begin	Vrij	Verend	1,4400e+01	Verend	1,4400e+01	Vrij	Vrij	Vrij
S85	Sib381 LCS	0,000 0,900	Abso Vanaf begin	Vrij	Verend	1,2000e+00	Verend	1,2000e+00	Vrij	Vrij	Vrij
S85	Sib382 LCS	0,900 6,400	Abso Vanaf begin	Vrij	Verend	6,0000e+00	Verend	6,0000e+00	Vrij	Vrij	Vrij
S85	Sib383 LCS	6,400 10,900	Abso Vanaf begin	Vrij	Verend	1,2000e+00	Verend	1,2000e+00	Vrij	Vrij	Vrij
S85	Sib384 LCS	10,900 12,900	Abso Vanaf begin	Vrij	Verend	7,2000e+00	Verend	7,2000e+00	Vrij	Vrij	Vrij
S85	Sib385 LCS	12,900 22,000	Abso Vanaf begin	Vrij	Verend	1,4400e+01	Verend	1,4400e+01	Vrij	Vrij	Vrij

11. Belastingsgevallen

11.1. Belastingsgevallen - BG1

Naam	Omschrijving	Actie type	Lastgroep	Belastingtype	Richting
BG1	Eigengewicht	Permanent	LG8	Eigen gewicht	-Z

11.1.1. Belasting grafisch



11.2. Belastingsgevallen - BG3

Naam	Omschrijving	Actie type	Lastgroep	Belastingtype	Spec	Duur	'Master' belastingsgeval
BG3	ULS 1	Variabel	LG7	Statisch	Standaard	Kort	Geen

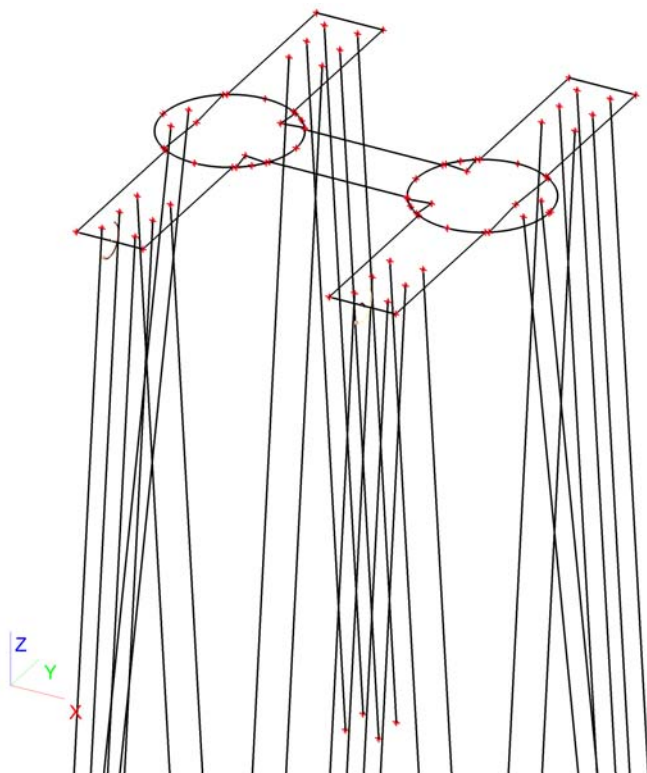
11.2.1. Vrije puntmomenten

Typenaam	Naam	Rich	Type	Geldigheid	Selecteer	Waarde - F [kNm]	Belastingsgeval	Coördinaat X [m]	Coördinaat Y [m]	Coördinaat Z [m]	Coördinaat ux [m]	Coördinaat uy [m]	Coördinaat uz [m]	Systeem
Vrij puntmoment	FM1	Mx	Moment	Alle	Auto	-33589,00	BG3 - ULS 1	1,000	0,000	0,000	1,000	0,000	0,000	GCS
Vrij puntmoment	FM2	Mx	Moment	Alle	Auto	-33589,00	BG3 - ULS 1	8,600	0,000	0,000	8,600	0,000	0,000	GCS
Vrij puntmoment	FM3	My	Moment	Alle	Auto	4631,00	BG3 - ULS 1	1,000	0,000	0,000	1,000	0,000	0,000	GCS
Vrij puntmoment	FM4	My	Moment	Alle	Auto	4631,00	BG3 - ULS 1	8,600	0,000	0,000	8,600	0,000	0,000	GCS
Vrij puntmoment	FM5	Mx	Moment	Alle	Auto	2379,15	BG3 - ULS 1	1,000	0,000	0,000	1,000	0,000	0,000	GCS
Vrij puntmoment	FM6	Mx	Moment	Alle	Auto	2379,15	BG3 - ULS 1	8,600	0,000	0,000	8,600	0,000	0,000	GCS
Vrij puntmoment	FM7	My	Moment	Alle	Auto	573,75	BG3 - ULS 1	1,000	0,000	0,000	-15,410	0,007	0,000	GCS
Vrij puntmoment	FM8	My	Moment	Alle	Auto	573,75	BG3 - ULS 1	8,600	0,000	0,000	-7,810	0,007	0,000	GCS

11.2.2. Genereer vrije lasten

Naam	Belastingsgeval	2D-element	Rich	Belastingtype Type	Oorspronkelijke belasting	Waarde - F [kN] Waarde - F [kNm]	Systeem Locatie
GFF1	BG3 - ULS 1	E3	Z	Punt Kracht	FF1	-725,00	GCS Lengte
GFF4	BG3 - ULS 1	E3	Z	Punt Kracht	FF2	-725,00	GCS Lengte
GFF5	BG3 - ULS 1	E3	Mx	Punt Moment	FM6	2379,15	GCS Lengte
GFF6	BG3 - ULS 1	E3	Y	Punt Kracht	FF3	933,00	GCS Lengte
GFF7	BG3 - ULS 1	E3	X	Punt Kracht	FF5	225,00	GCS Lengte
GFF9	BG3 - ULS 1	E3	Y	Punt Kracht	FF4	933,00	GCS Lengte
GFF10	BG3 - ULS 1	E3	X	Punt Kracht	FF6	225,00	GCS Lengte
GFF25	BG3 - ULS 1	E3	My	Punt Moment	FM7	573,75	GCS Lengte
GFF27	BG3 - ULS 1	E3	My	Punt Moment	FM8	573,75	GCS Lengte
GFF41	BG3 - ULS 1	E3	Mx	Punt Moment	FM1	-33589,00	GCS Lengte
GFF42	BG3 - ULS 1	E3	Mx	Punt Moment	FM2	-33589,00	GCS Lengte
GFF43	BG3 - ULS 1	E3	My	Punt Moment	FM3	4631,00	GCS Lengte
GFF44	BG3 - ULS 1	E3	My	Punt Moment	FM4	4631,00	GCS Lengte
GFF45	BG3 - ULS 1	E3	Mx	Punt Moment	FM5	2379,15	GCS Lengte

11.2.3. Belasting grafisch



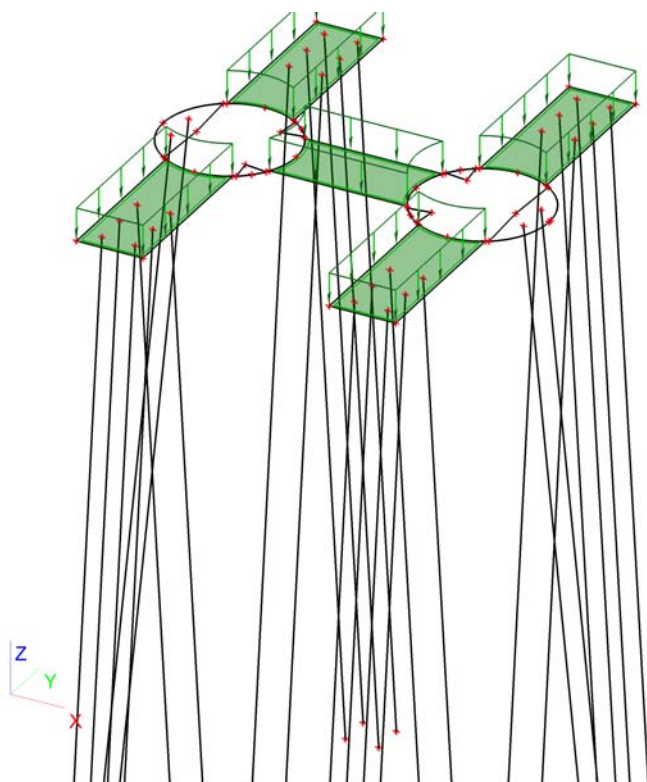
11.3. Belastingsgevallen - BG2

Naam	Omschrijving	Actie type	Lastgroep	Belastingtype
BG2	Grond	Permanent	LG8	Standaard

11.3.1. Lasten op oppervlak

Naam	Rich	Type	Waarde [kN/m ²]	Belastingsgeval	Systeem	Loc
SF8	Z	Kracht	-25,50	BG2 - Grond	LCS	Lengte
SF9	Z	Kracht	-25,50	BG2 - Grond	LCS	Lengte
SF10	Z	Kracht	-25,50	BG2 - Grond	LCS	Lengte
SF11	Z	Kracht	-25,50	BG2 - Grond	LCS	Lengte
SF12	Z	Kracht	-25,50	BG2 - Grond	LCS	Lengte

11.3.2. Belasting grafisch



11.4. Belastinggevallen - BG4

Naam	Omschrijving	Actie type	Lastgroep	Belastingtype	Spec	Duur	'Master' belastingsgeval
BG4	ULS 2	Variabel	LG9	Statisch	Standaard	Kort	Geen

11.4.1. Vrije puntmomenten

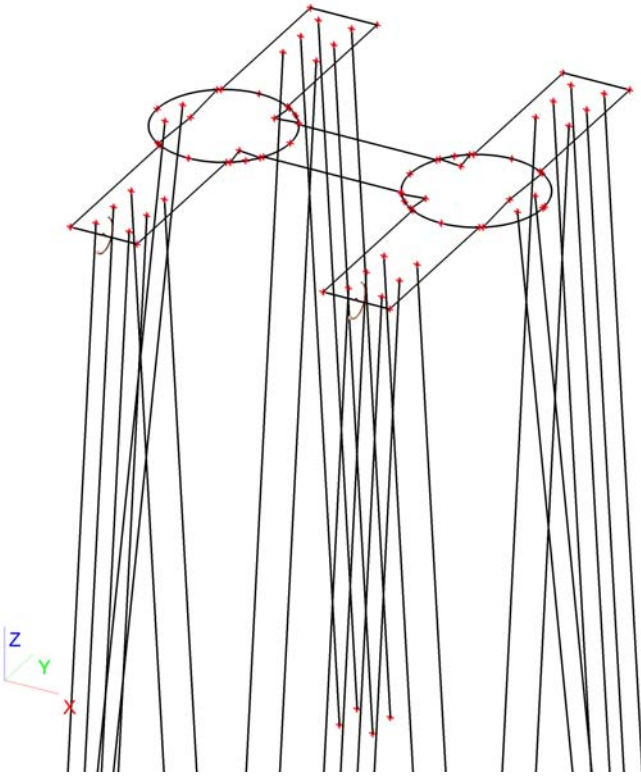
Typenaam	Naam	Rich	Type	Geldigheid	Selecteer	Waarde - F [kNm]	Belastinggeval	Coördinaat X [m]	Coördinaat Y [m]	Coördinaat Z [m]	Coördinaat ux [m]	Coördinaat uy [m]	Coördinaat uz [m]	Systeem
Vrij puntmoment	FM9	Mx	Moment	Alle	Auto	-37033,00	BG4 - ULS 2	1,000	0,000	0,000	2,253	0,000	0,000	GCS
Vrij puntmoment	FM10	Mx	Moment	Alle	Auto	-37033,00	BG4 - ULS 2	8,600	0,000	0,000	10,025	-0,006	0,000	GCS
Vrij puntmoment	FM11	My	Moment	Alle	Auto	3864,00	BG4 - ULS 2	1,000	0,000	0,000	-13,975	-0,006	0,000	GCS
Vrij puntmoment	FM12	My	Moment	Alle	Auto	3864,00	BG4 - ULS 2	8,600	0,000	0,000	-6,547	0,000	0,000	GCS
Vrij puntmoment	FM13	Mx	Moment	Alle	Auto	2567,85	BG4 - ULS 2	1,000	0,000	0,000	-15,400	0,000	0,000	GCS
Vrij puntmoment	FM14	Mx	Moment	Alle	Auto	2567,85	BG4 - ULS 2	8,600	0,000	0,000	-7,800	0,000	0,000	GCS
Vrij puntmoment	FM15	My	Moment	Alle	Auto	334,05	BG4 - ULS 2	1,000	0,000	0,000	-15,400	0,000	0,000	GCS
Vrij puntmoment	FM16	My	Moment	Alle	Auto	334,05	BG4 - ULS 2	8,600	0,000	0,000	-7,800	0,000	0,000	GCS

11.4.2. Genereer vrije lasten

Naam	Belastinggeval	2D-element	Rich	Belastingtype	Oorspronkelijke belasting	Waarde - F [kN] Waarde - F [kNm]	Systeem Locatie
GFF2	BG4 - ULS 2	E3	Y	Punt Kracht	FF9	1007,00	GCS Lengte
GFF12	BG4 - ULS 2	E3	Z	Punt Kracht	FF7	-877,00	GCS Lengte
GFF13	BG4 - ULS 2	E3	Mx	Punt Moment	FM13	2567,85	GCS Lengte
GFF14	BG4 - ULS 2	E3	Z	Punt Kracht	FF8	-877,00	GCS Lengte
GFF15	BG4 - ULS 2	E3	Mx	Punt Moment	FM14	2567,85	GCS Lengte
GFF16	BG4 - ULS 2	E3	Y	Punt Kracht	FF10	1007,00	GCS Lengte
GFF18	BG4 - ULS 2	E3	X	Punt Kracht	FF11	131,00	GCS Lengte
GFF19	BG4 - ULS 2	E3	X	Punt Kracht	FF12	131,00	GCS Lengte
GFF20	BG4 - ULS 2	E3	Mx	Punt Moment	FM10	-37033,00	GCS Lengte

Naam	Belastingsgeval	2D-element	Rich	Belastingtype Type	Oorspronkelijke belasting	Waarde - F [kN] Waarde - F [kNm]	Systeem Locatie
GFF22	BG4 - ULS 2	E3	My	Punt Moment	FM15	334,05	GCS Lengte
GFF24	BG4 - ULS 2	E3	My	Punt Moment	FM16	334,05	GCS Lengte
GFF29	BG4 - ULS 2	E3	My	Punt Moment	FM11	3864,00	GCS Lengte
GFF31	BG4 - ULS 2	E3	My	Punt Moment	FM12	3864,00	GCS Lengte
GFF46	BG4 - ULS 2	E3	Mx	Punt Moment	FM9	-37033,00	GCS Lengte

11.4.3. Belasting grafisch



11.5. Belastingsgevallen - BG5

Naam	Omschrijving	Actie type	Lastgroep	Belastingtype	Spec	Duur	'Master' belastingsgeval
BG5	SLS 1	Variabel	LG9	Statisch	Standaard	Kort	Geen

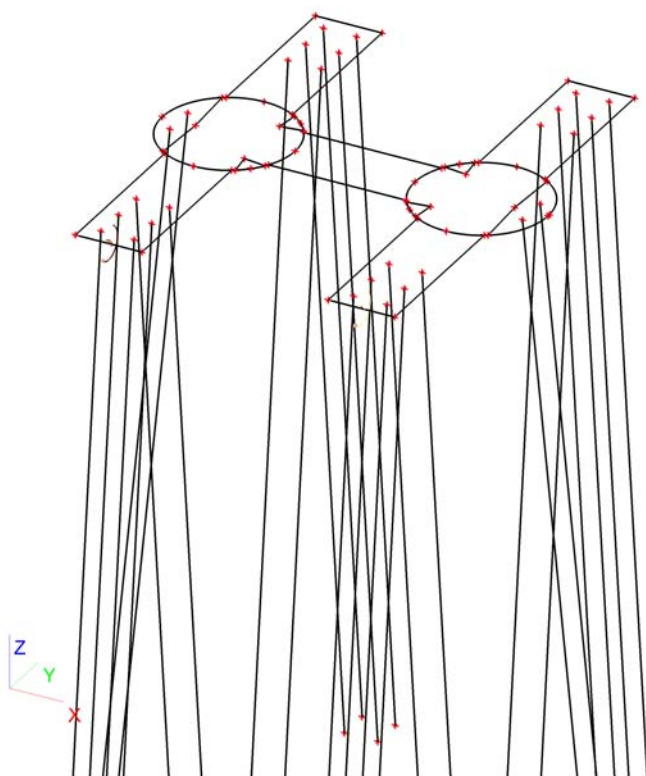
11.5.1. Vrije puntmomenten

Typenaam	Naam	Rich	Type	Geldigheid	Selecteer	Waarde - F [kNm]	Belastingsgeval	Coördinaat X [m]	Coördinaat Y [m]	Coördinaat Z [m]	Coördinaat ux [m]	Coördinaat uy [m]	Coördinaat uz [m]	Systeem
Vrij puntmoment	FM17	Mx	Moment	Alle	Auto	-36800,40	BG5 - SLS 1	1,000	0,000	0,000	0,000	0,000	0,000	GCS
Vrij puntmoment	FM18	Mx	Moment	Alle	Auto	-36800,40	BG5 - SLS 1	8,600	0,000	0,000	7,600	0,000	0,000	GCS
Vrij puntmoment	FM19	My	Moment	Alle	Auto	7506,80	BG5 - SLS 1	1,000	0,000	0,000	0,000	0,000	0,000	GCS
Vrij puntmoment	FM20	My	Moment	Alle	Auto	7506,80	BG5 - SLS 1	8,600	0,000	0,000	7,600	0,000	0,000	GCS
Vrij puntmoment	FM21	Mx	Moment	Alle	Auto	2552,55	BG5 - SLS 1	1,000	0,000	0,000	0,000	0,000	0,000	GCS
Vrij puntmoment	FM22	Mx	Moment	Alle	Auto	2552,55	BG5 - SLS 1	8,600	0,000	0,000	7,600	0,000	0,000	GCS
Vrij puntmoment	FM23	My	Moment	Alle	Auto	2552,55	BG5 - SLS 1	1,000	0,000	0,000	0,000	0,000	0,000	GCS
Vrij puntmoment	FM24	My	Moment	Alle	Auto	2552,55	BG5 - SLS 1	8,600	0,000	0,000	7,600	0,000	0,000	GCS
Vrij puntmoment	FM29	Mx	Moment	Alle	Auto	3023,79	BG5 - SLS 1	1,000	0,000	0,000	0,000	0,000	0,000	GCS
Vrij puntmoment	FM30	Mx	Moment	Alle	Auto	3023,79	BG5 - SLS 1	8,600	0,000	0,000	7,600	0,000	0,000	GCS
Vrij puntmoment	FM31	My	Moment	Alle	Auto	510,51	BG5 - SLS 1	1,000	0,000	0,000	-16,410	0,007	0,000	GCS
Vrij puntmoment	FM32	My	Moment	Alle	Auto	510,51	BG5 - SLS 1	8,600	0,000	0,000	-8,810	0,007	0,000	GCS

11.5.2. Genereer vrije lasten

Naam	Belastingsgeval	2D-element	Rich	Belastingstype Type	Oorspronkelijke belasting	Waarde - F [kN] Waarde - F [kNm]	Systeem Locatie
GFF3	BG5 - SLS 1	E3	My	Punt Moment	FM19	7506,80	GCS Lengte
GFF8	BG5 - SLS 1	E3	Mx	Punt Moment	FM17	-36800,40	GCS Lengte
GFF11	BG5 - SLS 1	E3	Mx	Punt Moment	FM18	-36800,40	GCS Lengte
GFF17	BG5 - SLS 1	E3	My	Punt Moment	FM20	7506,80	GCS Lengte
GFF21	BG5 - SLS 1	E3	Z	Punt Kracht	FF13	-954,80	GCS Lengte
GFF23	BG5 - SLS 1	E3	Z	Punt Kracht	FF14	-954,80	GCS Lengte
GFF26	BG5 - SLS 1	E3	Y	Punt Kracht	FF15	1001,00	GCS Lengte
GFF28	BG5 - SLS 1	E3	Y	Punt Kracht	FF16	1001,00	GCS Lengte
GFF30	BG5 - SLS 1	E3	X	Punt Kracht	FF17	225,40	GCS Lengte
GFF32	BG5 - SLS 1	E3	X	Punt Kracht	FF18	225,40	GCS Lengte
GFF38	BG5 - SLS 1	E3	Mx	Punt Moment	FM29	3023,79	GCS Lengte
GFF40	BG5 - SLS 1	E3	Mx	Punt Moment	FM30	3023,79	GCS Lengte
GFF47	BG5 - SLS 1	E3	Mx	Punt Moment	FM21	2552,55	GCS Lengte
GFF48	BG5 - SLS 1	E3	Mx	Punt Moment	FM22	2552,55	GCS Lengte
GFF49	BG5 - SLS 1	E3	My	Punt Moment	FM23	2552,55	GCS Lengte
GFF50	BG5 - SLS 1	E3	My	Punt Moment	FM24	2552,55	GCS Lengte
GFF55	BG5 - SLS 1	E3	My	Punt Moment	FM31	510,51	GCS Lengte
GFF56	BG5 - SLS 1	E3	My	Punt Moment	FM32	510,51	GCS Lengte

11.5.3. Belasting grafisch



11.6. Belastingsgevallen - BG6

Naam	Omschrijving	Actie type	Lastgroep	Belastingtype	Spec	Duur	'Master' belastingsgeval
BG6	SLS 2	Variabel	LG9	Statisch	Standaard	Kort	Geen

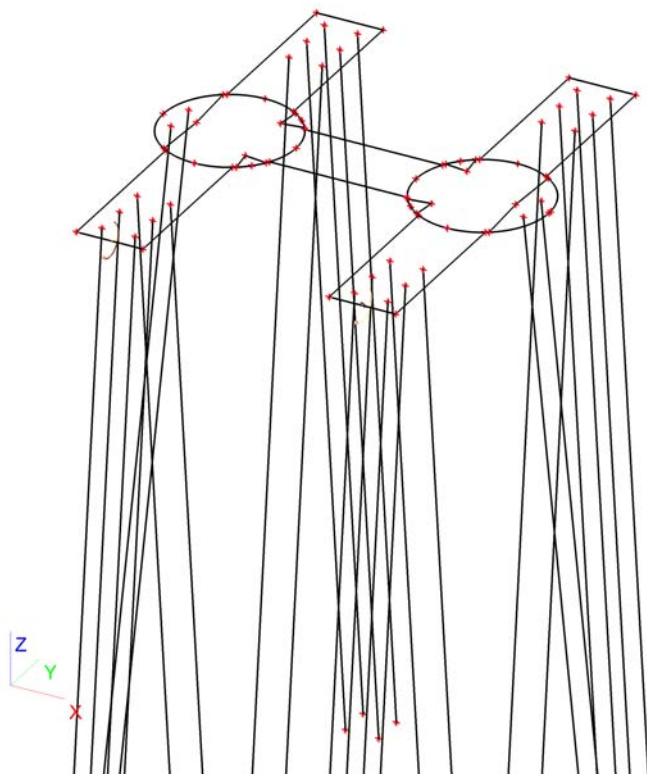
11.6.1. Vrije puntmomenten

Typenaam	Naam	Rich	Type	Geldigheid	Selecteer	Waarde - F [kNm]	Belastingsgeval	Coördinaat X [m]	Coördinaat Y [m]	Coördinaat Z [m]	Coördinaat ux [m]	Coördinaat uy [m]	Coördinaat uz [m]	System
Vrij puntmoment	FM25	Mx	Moment	Alle	Auto	-42985,60	BG6 - SLS 2	1,000	0,000	0,000	0,000	0,000	0,000	GCS
Vrij puntmoment	FM26	Mx	Moment	Alle	Auto	-42985,60	BG6 - SLS 2	8,600	0,000	0,000	7,600	0,000	0,000	GCS
Vrij puntmoment	FM27	My	Moment	Alle	Auto	6496,00	BG6 - SLS 2	1,000	0,000	0,000	0,000	0,000	0,000	GCS
Vrij puntmoment	FM28	My	Moment	Alle	Auto	6496,00	BG6 - SLS 2	8,600	0,000	0,000	7,600	0,000	0,000	GCS

11.6.2. Genereer vrije lasten

Naam	Belastingsgeval	2D-element	Rich	Belastingtype	Oorspronkelijke belasting	Waarde - F [kN] Waarde - F [kNm]	System Locatie
GFF33	BG6 - SLS 2	E3	Z	Punt Kracht	FF19	-1009,40	GCS Lengte
GFF34	BG6 - SLS 2	E3	Z	Punt Kracht	FF20	-1009,40	GCS Lengte
GFF35	BG6 - SLS 2	E3	Y	Punt Kracht	FF21	1185,80	GCS Lengte
GFF36	BG6 - SLS 2	E3	Y	Punt Kracht	FF22	1185,80	GCS Lengte
GFF37	BG6 - SLS 2	E3	X	Punt Kracht	FF23	200,20	GCS Lengte
GFF39	BG6 - SLS 2	E3	X	Punt Kracht	FF24	200,20	GCS Lengte
GFF51	BG6 - SLS 2	E3	Mx	Punt Moment	FM25	-42985,60	GCS Lengte
GFF52	BG6 - SLS 2	E3	Mx	Punt Moment	FM26	-42985,60	GCS Lengte
GFF53	BG6 - SLS 2	E3	My	Punt Moment	FM27	6496,00	GCS Lengte
GFF54	BG6 - SLS 2	E3	My	Punt Moment	FM28	6496,00	GCS Lengte

11.6.3. Belasting grafisch



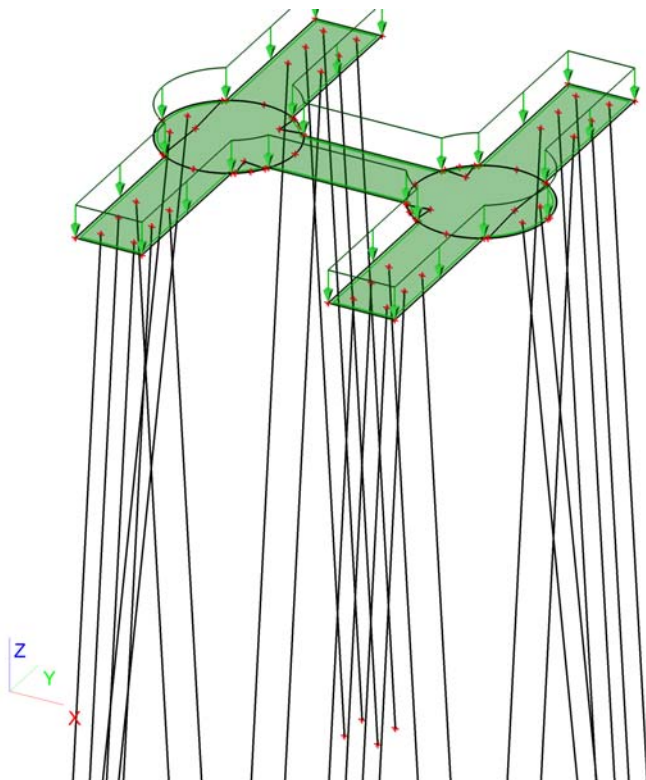
11.7. Belastingsgevallen - BG7

Naam	Omschrijving	Actie type	Lastgroep	Belastingtype	Spec	Duur	'Master' belastingsgeval
BG7	Belasting op maaiveld	Variabel	LG7	Statisch	Standaard	Kort	Geen

11.7.1. Lasten op oppervlak

Naam	Rich	Type	Waarde [kN/m ²]	Belastingsgeval	Systeem	Loc
SF7	Z	Kracht	-10,00	BG7 - Belasting op maaiveld	LCS	Lengte

11.7.2. Belasting grafisch



12. Combinaties

Naam	Type	Belastingsgevallen	Coëff. [-]
Combi1	Omhuillende - uiterst	BG1 - Eigengewicht	1,30
		BG3 - ULS 1	1,00
		BG7 - Belasting op maaiveld	1,16
		BG2 - Grond	1,30
Combi2	Omhuillende - uiterst	BG1 - Eigengewicht	1,30
		BG4 - ULS 2	1,00
		BG7 - Belasting op maaiveld	1,16
		BG2 - Grond	1,30
Combi3	Omhuillende - uiterst	BG1 - Eigengewicht	1,30
		BG3 - ULS 1	0,60
		BG7 - Belasting op maaiveld	1,65
		BG2 - Grond	1,30
Combi4	Omhuillende - uiterst	BG1 - Eigengewicht	1,30
		BG4 - ULS 2	0,60
		BG7 - Belasting op maaiveld	1,65
		BG2 - Grond	1,30
Combi5	Omhuillende - uiterst	BG1 - Eigengewicht	0,54
		BG3 - ULS 1	1,00
		BG2 - Grond	0,54
Combi6	Omhuillende - uiterst	BG1 - Eigengewicht	0,54
		BG4 - ULS 2	1,00
		BG2 - Grond	0,54

Naam	Type	Belastingsgevallen	Coëff. [-]
Combi7	Omhullende - bruikbaarheid	BG1 - Eigengewicht	1,00
		BG5 - SLS 1	1,00
		BG7 - Belasting op maaiveld	1,16
		BG2 - Grond	1,00
Combi8	Omhullende - bruikbaarheid	BG1 - Eigengewicht	1,00
		BG6 - SLS 2	1,00
		BG7 - Belasting op maaiveld	0,70
		BG2 - Grond	1,00
Combi9	Omhullende - bruikbaarheid	BG1 - Eigengewicht	1,00
		BG5 - SLS 1	0,60
		BG7 - Belasting op maaiveld	1,00
		BG2 - Grond	1,00
Combi10	Omhullende - bruikbaarheid	BG1 - Eigengewicht	1,00
		BG6 - SLS 2	0,60
		BG7 - Belasting op maaiveld	1,00
		BG2 - Grond	1,00
Combi11	Omhullende - bruikbaarheid	BG1 - Eigengewicht	0,60
		BG5 - SLS 1	1,00
		BG2 - Grond	0,60
Combi12	Omhullende - bruikbaarheid	BG1 - Eigengewicht	0,60
		BG6 - SLS 2	1,00
		BG2 - Grond	0,60

13. Verplaatsing van knopen SLS 1

Lineaire berekening, Extreem : Globaal
 Selectie : Alle
 Belastingsgevallen : BG5

14. Verplaatsing van knopen SLS 2

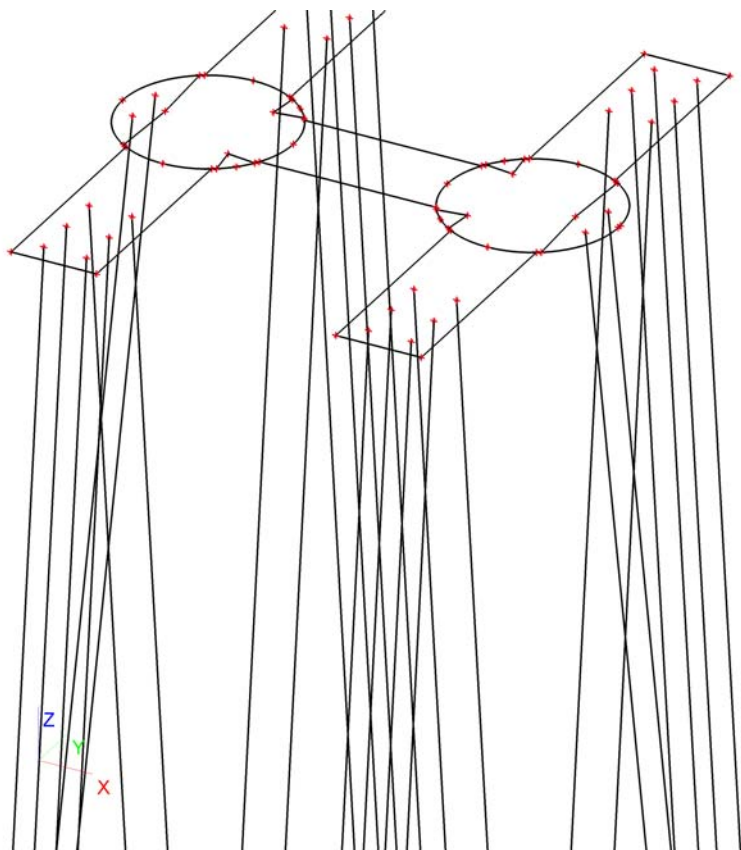
Lineaire berekening, Extreem : Globaal
 Selectie : Alle
 Belastingsgevallen : BG6

15. Reacties

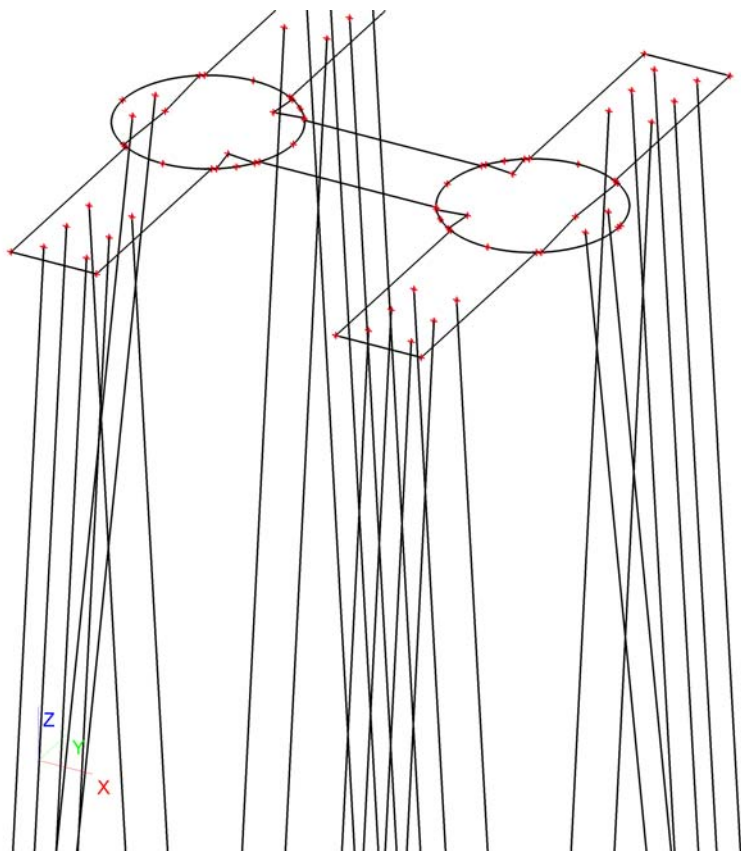
Lineaire berekening, Extreem : Globaal
 Selectie : Alle
 Klasse : UGT

Steunpunt	BG	Rx [kN]	Ry [kN]	Rz [kN]	Mx [kNm]	My [kNm]	Mz [kNm]
Sn28/K290	Combi2/1	-123,76	0,06	1053,93	0,00	0,00	0,00
Sn26/K286	Combi2/1	92,58	0,05	789,86	0,00	0,00	0,00
Sn1/K236	Combi6/2	0,06	-115,12	-973,32	0,00	0,00	0,00
Sn19/K265	Combi2/1	0,00	104,54	891,12	0,00	0,00	0,00
Sn1/K236	Combi1/3	0,01	37,02	320,01	0,00	0,00	0,00

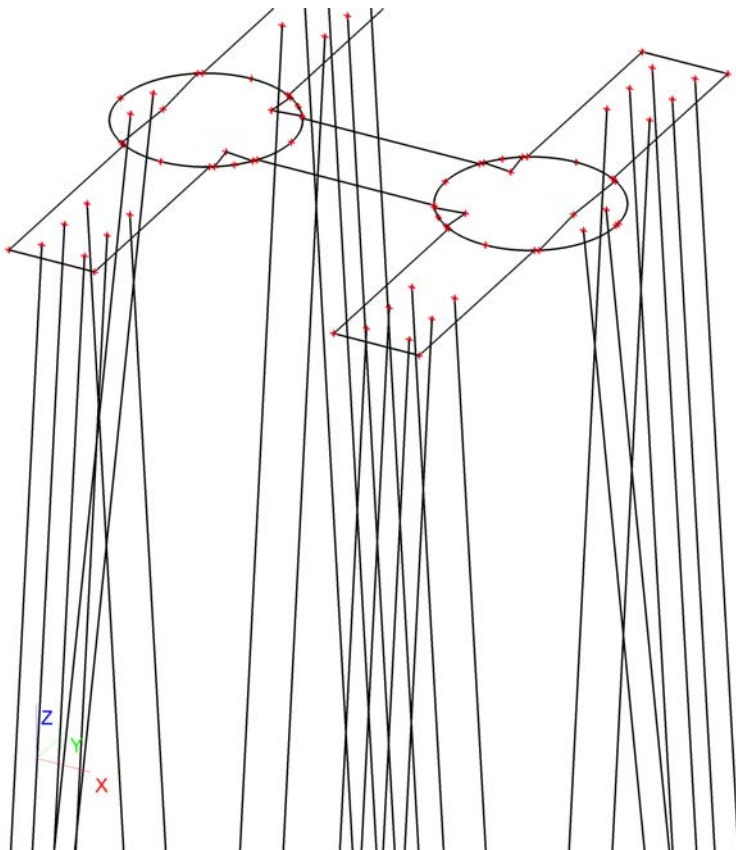
16. 2D element - Interne krachten; $mxD+$



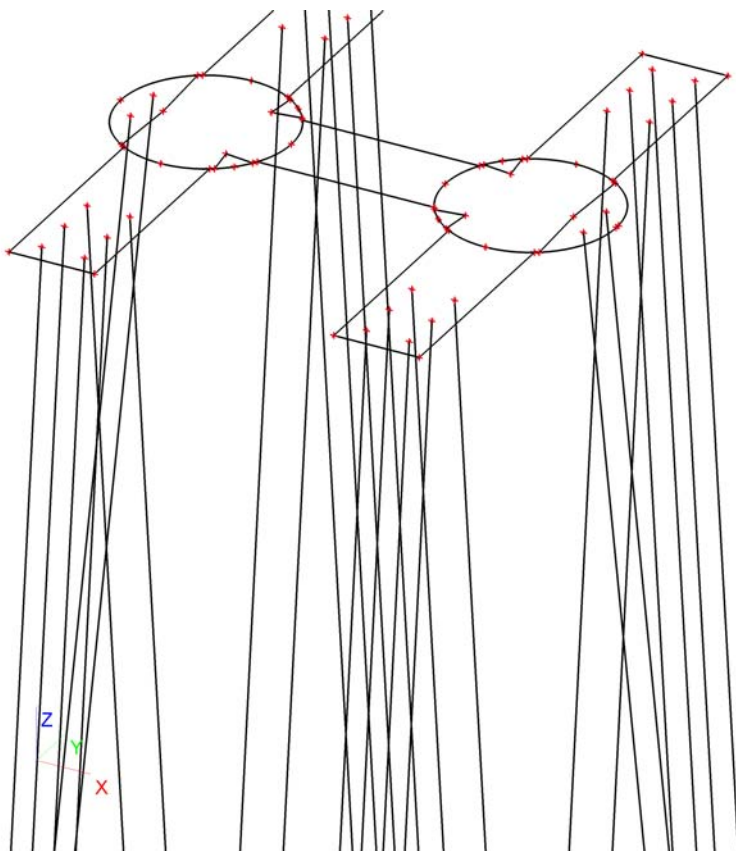
17. 2D element - Interne krachten; $mxD-$



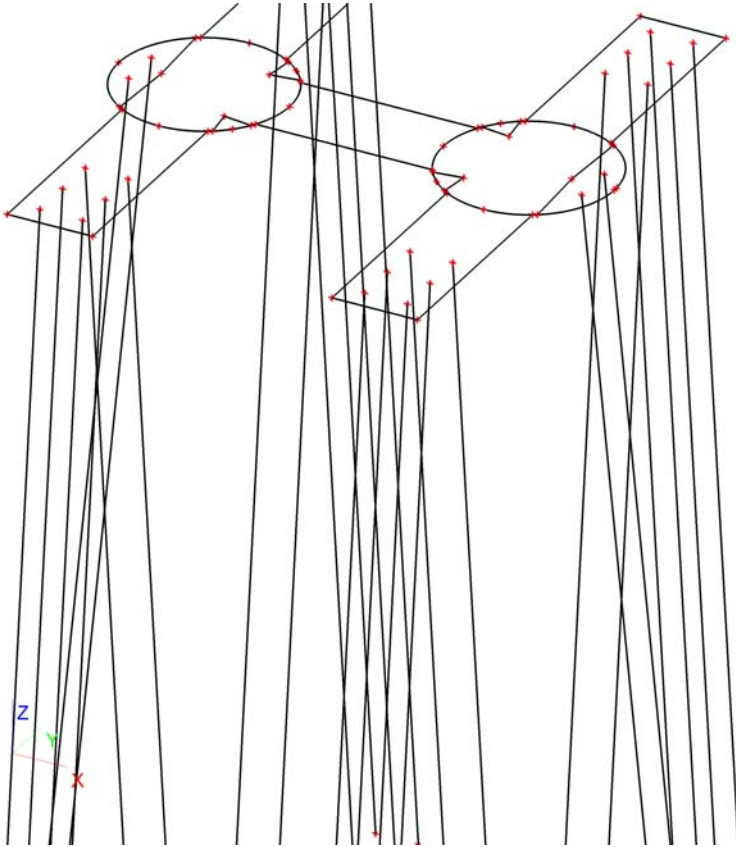
18. 2D element - Interne krachten; myD+



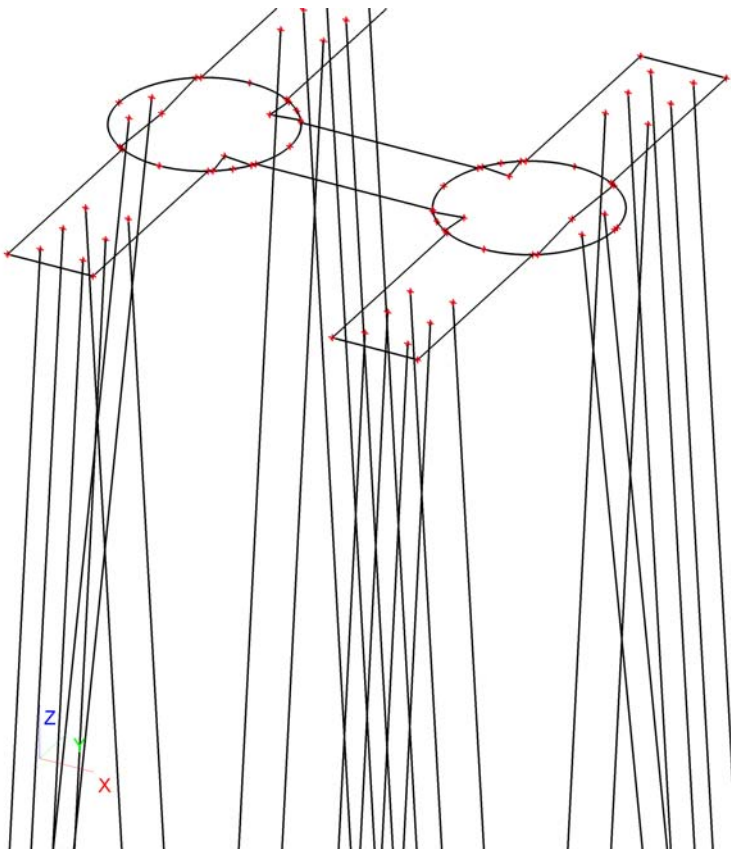
19. 2D element - Interne krachten; myD-



20. 2D element - Interne krachten; v_x



21. 2D element - Interne krachten; v_y



Bijlage 8c
Bepalingen belastingen op
mastfundaties

Bepaling belasting mastfundaties

Randstad 380kV Noordring

**Bepaling belasting mastfundaties****Project:**

Randstad 380kV Noordring

Opdrachtgever:

TenneT TSO

Revisie	Datum	Wijzigingen ten opzichte van vorige revisie
00	19-07-2013	Eerste uitgave
01	06-08-2013	Status naar definitief

Documentnummer: R3N-OWR-0033

<i>Opsteller</i> A.L.A. van Noort Constructeur	<i>Verificateur</i> Pieter de Jager Ontwerpmanager	<i>Vrijgever</i> Arjan Hogenboom Project Manager
--	--	--

Bepaling belasting mastfundaties

Randstad 380kV Noordring

**Distributie**

Naam	Bedrijf
Extern Guido Volman	TenneT TSO
Intern Arjan Hogenboom Pieter de Jager Eric van Rooijen David van Loenen Rob Bakker Erwin ten Cate Michael Desmet Hein Pijnappel	BAM BAM BAM BAM BAM BAM Fabricom Mott MacDonald

Beheer

De documentbeheerder van de combinatie verzorgt de distributie. Alleen houders van een geregistreerde kopie ontvangen automatisch aanvullingen en/of wijzigingen. Het is de verantwoordelijkheid van de houders het document up to date te houden. De laatste versie is altijd beschikbaar in ThinkProject!

Indien documenten worden geprint, geldt het volgende: een geregistreerde kopie is geldig vanaf de datum van uitgifte. Bij uitgifte van een document met een hoger revisienummer verliest de voorgaande versie automatisch haar geldigheid. Kopiehouders dienen het voorblad van een ongeldige versie te markeren met een diagonale lijn samen met de tekst 'vervallen'.

Neem bij twijfel over de geldende versie contact op met de documentbeheerder.

Bepaling belasting mastfundaties

Randstad 380kV Noordring

**Inhoudsopgave**

1. Inleiding	4
2. Bron van de belastingen.....	5
3. Overzicht masttypen in het werk	6
4. Verificatie.....	7
4.1. Afwijkingen in ULS	8
4.2. Afwijkingen in SLS.....	9
4.3. Conclusie verificatie	11
5. Fundatietype A	12
6. Fundatietype B	13
7. Fundatietype C	14
8. Fundatietype D	16
9. Fundatietype F.....	17
Bijlagen.....	18
Bijlage 1 Afleiding belastingen per masttype.....	19

Bepaling belasting mastfundaties

Randstad 380kV Noordring



1. INLEIDING

De komende jaren werken het ministerie van Economische Zaken en TenneT aan de aanleg van een nieuwe 380 kV hoogspanningsverbinding in de Randstad. De nieuwe verbinding stelt de voorziening van elektriciteit in de Randstad veilig.

Het ontwerptracté van de nieuwe Randstad 380 kV verbinding is sinds eind 2008 bekend. De plannen gaan uit van twee ringen, tussen Wateringen en Zoetermeer (de Zuidring) en tussen Zoetermeer en Beverwijk (de Noordring). Eind 2012 heeft Tennet de aanbesteding opgestart voor het gedeelte van de Noordring tussen station Vijfhuizen en Bleiswijk. Het contract is opgedeeld in twee percelen, waarbij de grens ligt bij Zuidelijke Ringvaart. Dit document heeft betrekking op perceel 2 (het zuidelijke gedeelte).

BAM heeft op 8 juli 2013 het contract ondertekend met TenneT voor het ontwerp en realiseren van perceel 2. Het voorliggende document is onderdeel van het ontwerp van de mastfundaties.

De leverancier van de masten, Volker Wessels Telecom, heeft de masten berekend en daarbij ook de belasting op de fundering bepaald. Omdat de masten rond zijn is hierbij alleen naar de maatgevende belasting gekeken.

De verschillende typen masten hebben echter een duidelijk richting waarin de belasting dominant is. In het ontwerp van de mastfundaties is wel rekening gehouden met deze richting afhankelijke belasting. Daarvoor zijn de belastingen opnieuw afgeleid. Dit document bevat de afleiding en de verificatie van deze lasten.

2. BRON VAN DE BELASTINGEN

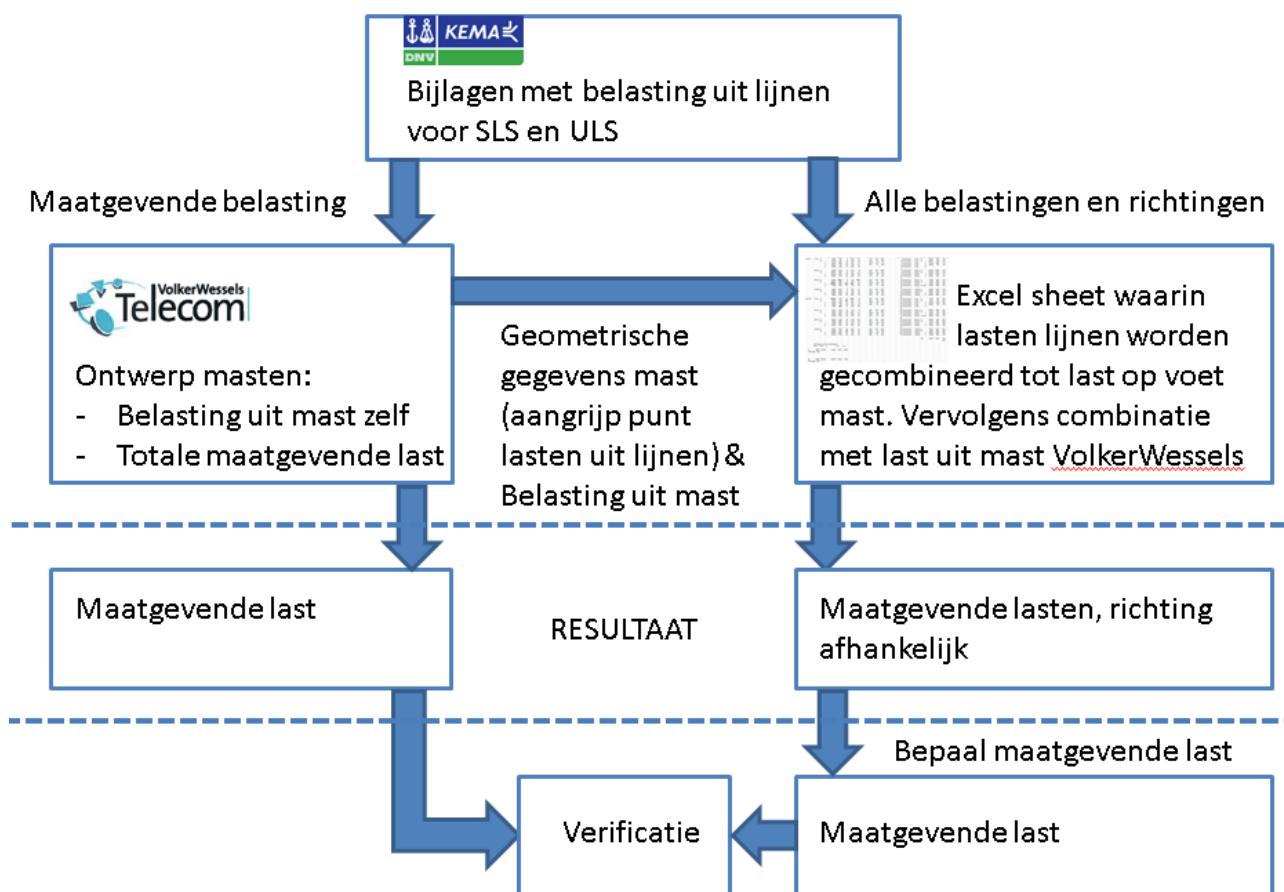
De belastingen uit de lijnen zijn berekend door KEMA in rapport 74100224-ETD/POL 12-00138 Rev 003 'Design Loads for Wintrack II – R380 BEV-VHZ & VHZ-BEV' 18 juli 2012.

Dit rapport is niet in ons bezit.

Onderdeel van het rapport van KEMA zijn de verschillende bijlagen waarbij telkens per type mast de lasten uit de lijnen zijn gegeven. Deze bijlagen zijn door Volker Wessels Telecom (VWT) in de verschillende berekeningsrapporten opgenomen.

Daarnaast heeft VWT de belasting uit de mast zelf (exclusief last uit lijnen) bepaald. Deze lasten heeft VWT gecombineerd tot de maatgevende belasting op de fundering.

Onderstaand stroomschema geeft de wijze waarop de lasten door VWT (linker zijde schema) en in dit rapport (rechter zijde schema) zijn bepaald. Vervolgens is uit de lasten zoals bepaald in dit rapport een selectie van maatgevende belastingen gemaakt, welke is vergeleken met de maatgevende lasten zoals bepaald door VWT. Deze verificatie is opgenomen in dit rapport.



Bepaling belasting mastfundaties

Randstad 380kV Noordring

**3. OVERZICHT MASTTYPEN IN HET WERK**

In onderstaande tabel zijn de verschillende masttypen welke in het werk voorkomen aangegeven. Tijdens de Tenderfase zijn de verschillende berekeningen van de masten arbitrair genummerd (in volgorde van de mastenlijst in **bijlage 1** van de vraagspecificatie voor de tender). Omdat in het gewonnen perceel niet meer alle masttypen aanwezig zijn, is de nummeringen van de berekeningen ook niet meer doorlopend. Al naar gelang de grote en richting van de belasting uit de masten en de diameter van de mastvoet zijn een 5-tal fundatietypen bepaald. In Tabel 1 zijn deze ook weergegeven.

Masttype	Berekeningsnummer	Fundatietype
W2S400+5	03	A
W2S350+5	09	A
W2S400A+10	27	A
W4S400Z+5	15	B
W2S400+24	21	B
W2S400+22.5	23	B
W4S400Z+14	24	B
W2H400+5	08	C
W2H400A+5 (mast 74)	08A	C
W2H400+10	17	C
W2H400+10 (mast 82)	17A	C
W2H400+15	22	C
W4H400Z+5	14	D
W4H400ZA+5	25	D
W4H400ZA+10 (Aftakm ast m ast 92)	26	D
W2E350+5	05	F
W2E400	07	F
W2E350	10	F

Tabel 1 Overzicht masttypen met bijhorende berekeningsnummer en fundatietype

Bepaling belasting mastfundaties

Randstad 380kV Noordring



4. VERIFICATIE

De waarden zoals door ons berekend zijn vergeleken met de waarden zoals gegeven door VWT in de samenvatting fundatiebelastingen.

Dit resulteert in onderstaande tabel, waarin de verhouding tussen de resultaten van VWT en de door ons afgeleide waarden gegeven zijn.

De kleurcodering is als volgt:

waarde bepaald door VWT > 102% van onze waarde → rood

waarde bepaald door VWT > 99,5% en < 100,5% van onze waarde → groen

waarde bepaald door VWT < 98% van onze waarde → geel

De groene waarden geven dus aan waar de resultaten gelijk zijn.

Geen kleur hebben de waarden met een kleine afwijking en de rode en gele waarden verdienen extra aandacht.

		Verhouding opgegeven waarde t.o.v. afgeleide waarde							
		Kleiner dan 100% is veilig, afgeleide waarde hoger							
		SLS				ULS			
		M	V	N	Mmax	V	Nmax	Nmin	
W2S400 + 5	3	99%	99%	86%	100%	100%	83%	100%	
W2E350 + 5	5	110%	118%	95%	101%	100%	100%	100%	
W2E400	7	110%	111%	95%	101%	100%	100%	100%	
W2H400 + 5	8	106%	106%	91%	102%	100%	100%	177%	
W2H400 + 5	8a	106%	107%	64%	101%	98%	88%	123%	
W2S350 + 5	9	99%	99%	100%	100%	100%	81%	100%	
W2E350	10	106%	108%	94%	101%	101%	100%	100%	
W4H400Z + 5	14	103%	104%	90%	100%	100%	100%	100%	
W4S400Z + 5	15	99%	99%	99%	100%	100%	79%	79%	
W2H400 + 10	17	104%	106%	59%	100%	100%	100%	66%	
W2H400 + 10	17a	105%	103%	52%	100%	100%	90%	66%	
W2S400 + 24	21	98%	98%	62%	100%	100%	83%	70%	
W2H400 + 15	22	105%	107%	62%	100%	100%	89%	68%	
W2S400 + 22.5	23	99%	100%	63%	100%	100%	84%	70%	
W4S400Z + 14	24	100%	100%	67%	93%	100%	80%	54%	
W4H400Z + 5 (Afst)	25	146%	142%	91%	103%	104%	85%	78%	
W4H400Z + 10 (Afst)	26	130%	127%	93%	94%	96%	89%	86%	
W2S400 + 10 (afs. c)	27	101%	103%	58%	102%	104%	82%	52%	

Tabel 2 Verhouding tussen resultaten VWT en door ons afgeleide waarden BAM/Cofely Fabricom

Bepaling belasting mastfundaties

Randstad 380kV Noordring



4.1. AFWIJINGEN IN ULS

Over het algemeen zijn de normaalkrachten welke wij afleiden iets hoger dan de waarden zoals bepaald door VWT. Dit komt omdat in de samenvatting van de lasten zoals gegeven door VWT niet de hoogste verticale kracht is aangegeven. Zie bijvoorbeeld onderstaand fragment uit berekening W2S400(+24). De afwijking is dus geen gevolg van onjuistheden in onze afleiding.

Belasting geval / comb	X - reactie kN	Y - reactie kN	Z - reactie kN	M _x - reactie kNm	M _y - reactie kNm	M _z - reactie kNm
Windrich. 90 graden						
1 - EG mast			757			
2 - Windbelasting mast	163				5841	
3 - Belasting geval 1a	220		135		13718	
4 - Belasting geval 1b	44		167		3256	
5 - Belasting geval 3	137		304		9105	
6 - Belasting geval 4	44		192		3335	
Combinatie 1 : BG1 * 1,2 + BG2 * 1,6 + BG3 * (1,2 eg, 1,5 windbel.)	383		892		19559	
Combinatie 2 : BG1 * 1,2 + BG2 * 0,3 + BG4 * (1,2 eg, 0,3 windbel.)	75		923		4351	
Combinatie 3 : BG1 * 1,2 + BG2 * 0,45 + BG5 * (1,2 eg, 1,5 windbel.)	183		1060		10748	
Combinatie 4 : BG1 * 1,2 + BG2 * 0,3 + BG5 * (1,2 eg, 1,5 windbel.)	75		949		4430	

Samenvatting Fundatiebelastingen

	B.C. 1 - SLS $\gamma_{eg}=1.0$, $\gamma_q=1.0$	B.C. 2 - ULS $\gamma_{eg}=1.2$, $\gamma_q=1.6$	B.C. 3 - ULS $\gamma_{eg}=0.9$, $\gamma_q=1.6$
Voetmoment	12892 kNm	19559 kNm	19559 kNm
Dwarskracht	249 kN	383 kN	383 kN
Verticale kracht	540 kN	892 kN	486 kN

Bij masttype W4H400Z + 5 (Afstap 150kV) en W2S400 + 10 (afs. comp.gl) is voor het moment een hogere waarde gegeven door VWT dan door ons afgeleid.

Bij masttype W4H400Z + 5 (Afstap 150kV) komt het verschil doordat het maximale moment optreedt in langsricting van het trace, in een belastingsgeval waarbij de windbelasting haaks op deze richting is. In de opgave van de belasting door VWT worden deze 2 lasten echter bij elkaar geteld, hetgeen resulteert in een hogere last.

Bepaling belasting mastfundaties

Randstad 380kV Noordring



Bij masttype W2S400 + 10 (afs. comp.gl) is in de samenvatting van de lasten een hoger moment (13349 kNm) gegeven dan dat er door VWT is afgeleid (12988 kNm). De afgeleide waarde van 12988 is zelfs iets lager dan de door ons bepaalde waarde van 13052. Met deze waarde zou het vak zelfs groen kleuren.

Hetzelfde geldt voor de dwarskracht, waar onze berekening op 312 kN uitkomt, de berekening van VWT op 308 kN, maar de opgave 324 kN bedraagt.

Belasting geval / comb	X - reactie kN	Y - reactie kN	Z - reactie kN	M _x - reactie kNm	M _y - reactie kNm	M _t - reactie kNm
Windrich. 90 graden						
1 - EG mast			481			
2 - Windbelasting mast	115	27		814	3428	
3 - Belasting geval 1a	194	71	122	2270	9561	129
4 - Belasting geval 1b	39	47	137	1511	2352	86
5 - Belasting geval 3	117	131	249	4195	6356	239
6 - Belasting geval 4	39	53	159	1689	2431	96
Combinatie 1 : BG1 * 1,2 + BG2 * 1,6 + BG3 * (1,2 eg, 1,5 windbel.)	308	98	603	3084	12988	129
Combinatie 2 : BG1 * 1,2 + BG2 * 0,3 + BG4 * (1,2 eg, 0,3 windbel.)	60	52	619	1663	2995	86
Combinatie 3 : BG1 * 1,2 + BG2 * 0,45 + BG5 * (1,2 eg, 1,5 windbel.)	149	139	731	4424	7320	239
Combinatie 4 : BG1 * 1,2 + BG2 * 0,3 + BG5 * (1,2 eg, 1,5 windbel.)	60	58	641	1842	3074	96

Samenvatting Fundatiebelastingen

	B.C. 1 - SLS $\gamma_{eg}=1.0$, $\gamma_q=1.0$	B.C. 2 - ULS $\gamma_{eg}=1.2$, $\gamma_q=1.6$	B.C. 3 - ULS $\gamma_{eg}=0.9$, $\gamma_q=1.6$
Voetmoment - XY	8897 kNm	13349 kNm	13349 kNm
Dwarskracht - XY	214 kN	324 kN	324 kN
Verticale kracht	348 kN	603 kN	313 kN

4.2. AFWIJINGEN IN SLS

Uit de tabel volgt dat de waarden van de Steunmasten redelijk overeenkomen, maar onze waarden van de Hoek en Eindmasten zijn aanzienlijk lager.

Uit nadere analyse is het volgende gebleken. Conform NEN-EN 50341 dienen de verschillende belastingen als volgt gecombineerd te worden. (zie onderstaande tabellen). Zoals te zien is bij combinatie 1b, 3 en 4 slechts een deel van de windbelasting aanwezig. In de bepaling door VWT is dit niet meegenomen, bij elke last is telkens de maximale belasting uit de mast in SLS meegerekend.

Daarnaast is geen rekening gehouden met de richting van de wind, de belasting uit de mast is altijd maximaal meegenomen.

**Table 4.2.11/NL.4 - Partial factor and combination factor
(serviceability limit state)**

Load case and temperature	Value for γ_G , γ_Q , χ_Q and γ_A for the serviceability limit state				
	γ_G	γ_Q or χ_Q			γ_A
Loads	G_K	Q_{PK}	Q_{WK}	Q_{iK}	A_K
1a Wind, 10° C	1,0	-	1,0	-	-
1b Wind, - 20° C	1,0	-	0,2	-	-
3 Wind+ice - 5° C	1,0	-	0,3	1,0	-
4 Construction/maintenance + 5° C	1,0	1,0	0,2	-	-

Table 4.2.11/NL.1 - Partial factor and combination factor (ultimate limit state)

Load case and temperature	Value for γ_G , γ_Q , χ_Q and γ_A for the ultimate limit state				
	γ_G ¹⁾	γ_Q or χ_Q ³⁾			γ_A
Loads	G_K	Q_{PK}	Q_{WK}	Q_{iK}	A_K
1a Wind, 10° C	1,2	-	1,5	-	-
1b Wind, - 20° C	1,2	-	0,3	-	-
2 Not relevant	-	-	-	-	-
3 Wind+ice, - 5° C	1,2	-	0,45	1,5	-
4 Construction/maintenance + 5° C	1,2	1,5	0,3	-	-
5a Torsional, + 10° C	1,0	1,0 ²⁾	-	-	1,0
5b Not relevant	-	-	-	-	-
6 Permanent, + 10° C	1,35	-	-	-	-
7 Special, + 10° C	1,0	-	-	-	1,0

¹⁾ If permanent loads have a positive effect on the structural forces e.g. uplift forces on foundation $\gamma_G = 0,9$.
²⁾ Only the load at the end of the crossarm, see 4.2.6.
³⁾ $\chi_Q = \chi_o - \gamma_Q$, with reference to ENV 1991-1 "Basis of Design".

Bepaling belasting mastfundaties

Randstad 380kV Noordring



Indien we bovenstaande uitgangspunten ook op onze afleiding toepassen, dan volgt onderstaande tabel:

		Verhouding opgegeven waarde t.o.v. afgeleide waarde							
		Kleiner dan 100% is veilig, afgeleide waarde hoger							
		SLS			ULS				
		M	V	N	Mmax	V	Nmax	Nmin	
W2S400 + 5	3	99%	99%	86%	100%	100%	83%	100%	
W2E350 + 5	5	100%	100%	95%	101%	100%	100%	100%	
W2E400	7	100%	100%	95%	101%	100%	100%	100%	
W2H400 + 5	8	101%	99%	91%	102%	100%	100%	177%	
W2H400 + 5	8a	101%	100%	64%	101%	98%	88%	123%	
W2S350 + 5	9	99%	99%	84%	100%	100%	81%	100%	
W2E350	10	100%	100%	94%	101%	101%	100%	100%	
W4H400Z + 5	14	99%	99%	90%	100%	100%	100%	100%	
W4S400Z + 5	15	99%	99%	83%	100%	100%	79%	79%	
W2H400 + 10	17	99%	99%	59%	100%	100%	100%	66%	
W2H400 + 10	17a	100%	100%	60%	100%	100%	90%	66%	
W2S400 + 24	21	98%	98%	62%	100%	100%	83%	70%	
W2H400 + 15	22	99%	99%	62%	100%	100%	89%	68%	
W2S400 + 22.5	23	98%	98%	62%	100%	100%	84%	70%	
W4S400Z + 14	24	92%	98%	57%	93%	100%	80%	54%	
W4H400Z + 5 (Afst)	25	146%	142%	91%	103%	104%	85%	78%	
W4H400Z +10 (Afst)	26	130%	127%	93%	94%	96%	89%	86%	
W2S400 + 10 (afs. c)	27	101%	103%	59%	102%	104%	82%	52%	

Tabel 3

Zoals te zien zijn nu vrijwel alle SLS lasten vrijwel gelijk aan de lasten welke VWT heeft afgeleid, behoudens de lasten van mast W4H400Z+5 (afstappunt) en W4H400Z+10 (afstappunt).

Bij deze masten zijn veel speciale belasting gevallen in de ULS aanwezig welke verband houden met installatie. Deze maken geen deel uit van de combinaties in de SLS. Indien de lasten voor SLS zijn bepaald op basis van de resultaten van de ULS geeft dit te hoge waarden voor de SLS. Voorlopig zullen wij de afgeleide waarden in de SLS vermenigvuldigen met een extra veiligheid van 1,4 opdat de door ons afgeleide waarde overeenkomt met de waarde van de opdrachtgever. Nader onderzoek is gewenst.

4.3. CONCLUSIE VERIFICATIE

De waarden zoals door ons afgeleid komen goed overeen met de door de opdrachtgever verstrekte maximale waarden. Bij de SLS waarden zijn de combinaties zoals gemaakt door de opdrachtgever strenger dan de eisen uit de norm. Wij gaan hier toch de combinaties van de opdrachtgever volgen.

Twee afspanmasten hebben in de SLS een aanzienlijk lagere belasting in onze afleiding dan de waarde van de opdrachtgever. Hier wordt een extra factor van 1,4 op onze waarden toegepast.

Bepaling belasting mastfundaties

Randstad 380kV Noordring

**5. FUNDATIETYPE A**

Samenvatting maatgevende belastingcombinaties:

ULS

Mast	Wind	Loadcase	M _{langs}	M _{dwars}	N	V _{langs}	V _{dwars}
W2S400+5	90 deg	1a	0	14507	565	0	374
W2S400+5	90 deg	3	0	10025	681	0	238
W2S400+5	45 deg	1a	3748	8380	424	113	218
W2S350+5	90 deg	1a	0	11432	419	0	327
W2S350+5	90 deg	3	0	8116	521	0	215
W2S350+5	45 deg	1a	2951	6660	315	98	192
W2S400A+10	0 deg	1a	4809	461	617	158	0
W2S400A+10	0 deg	3	4914	862	737	156	0
W2S400A+10	90 deg	1a	2270	13052	603	71	312

SLS

Type	Wind	Loadcase	M _{langs}	M _{dwars}	N	V _{langs}	V _{dwars}
W2S400+5	0 deg	1b	1805	3943	471	65	109
W2S400+5	45 deg	1a	2765	6731	471	88	176
W2S400+5	90 deg	1a	1805	10053	471	65	257
W2S400+5	90 deg	3	1805	8494	548	65	216
W2S350+5	45 deg	1a	2148	5387	350	75	156
W2S350+5	45 deg	1b	1397	3750	349	55	112
W2S350+5	90 deg	1a	1356	7975	350	54	226
W2S350+5	90 deg	3	1356	6860	417	54	193
W2S400A+10	90 deg	1a	4083	8775	505	133	208
W2S400A+10	90 deg	3	5585	6660	592	180	157

Bepaling belasting mastfundaties

Randstad 380kV Noordring

**6. FUNDATIETYPE B**ULS

Mast	Wind	Loadcase	M _{langs}	M _{dwars}	N	V _{langs}	V _{dwars}
W4S400Z+5	0 deg	1a	2857	2634	600	102	54
W4S400Z+5	0 deg	3	804	4607	746	29	94
W4S400Z+5	90 deg	1a	0	17967	592	0	463
W4S400Z+5	0 deg	1a	2857	2069	561	102	43
W2S400+24	0 deg	1a	5841	547	921	163	0
W2S400+24	0 deg	3	1643	1036	1075	46	0
W2S400+24	90 deg	1a	0	19609	892	0	383
W2S400+24	0 deg	1a	5841	417	693	163	0
W2S400+22.5	0 deg	1a	5508	1538	878	157	18
W2S400+22.5	0 deg	3	1549	2784	1019	44	31
W2S400+22.5	90 deg	1a	0	21005	859	0	412
W2S400+22.5	0 deg	1a	5508	1201	659	157	14
W4S400Z+14	0 deg	1a	4319	443	777	136	0
W4S400Z+14	0 deg	3	1215	897	944	38	0
W4S400Z+14	90 deg	1a	0	18317	752	0	385
W4S400Z+14	0 deg	1a	4319	284	732	136	0

SLS

Type	Wind	Loadcase	M _{langs}	M _{dwars}	N	V _{langs}	V _{dwars}
W4S400Z+5	0 deg	3	1905	5592	599	68	144
W4S400Z+5	90 deg	1a	1905	12556	494	68	321
W2S400+24	0 deg	1a	3894	4355	769	109	109
W2S400+24	0 deg	3	3894	4689	874	109	109
W2S400+24	90 deg	1a	3894	13158	748	109	255
W2S400+22.5	0 deg	3	3672	5880	828	105	130
W2S400+22.5	45 deg	1a	4314	9532	726	116	197
W2S400+22.5	90 deg	1a	3672	14266	718	105	278
W4S400Z+14	0 deg	3	2879	3560	763	91	91
W4S400Z+14	90 deg	1a	2879	12281	631	91	257

Bepaling belasting mastfundaties

Randstad 380kV Noordring

**7. FUNDATIETYPE C**ULS

Mast	Wind	Loadcase	M_{langs}	M_{dwars}	N	V_{langs}	V_{dwars}
W2H400+5	90 deg	3	0	37867	1025	0	943
W2H400+5	0 deg	1b	665	16478	682	23	401
W2H400+5	45 deg	1a	14930	27013	682	382	678
W2H400+5	90 deg	1a	21715	14294	385	527	379
W2H400+5	-45 deg	3	26019	14403	398	644	358
W2H400A+5 (mast 74)	0 deg	3	1034	31674	1024	36	784
W2H400A+5 (mast 74)	90 deg	1a	1308	36670	903	53	910
W2H400A+5 (mast 74)	-45 deg	1a	15738	26743	678	415	667
W2H400A+5 (mast 74)	90 deg	1a	21715	14294	385	527	379
W2H400A+5 (mast 74)	-45 deg	3	26019	14403	398	644	358
W2H400+10	0 deg	3	1300	38231	1280	42	829
W2H400+10	90 deg	3	0	45178	1276	0	990
W2H400+10	45 deg	1a	17515	32392	853	404	726
W2H400+10	0 deg	3	1300	26959	1176	42	582
W2H400+10	90 deg	1a	0	33107	1139	0	757
W2H400+10	90 deg	3	0	33678	1172	0	738
W2H400+10	45 deg	1a	8721	25248	855	218	575
W2H400+10 (mast 82)	0 deg	3	4565	34528	1258	152	731
W2H400+10 (mast 82)	90 deg	1a	1574	41927	1127	53	931
W2H400+10 (mast 82)	-45 deg	1a	18211	30577	848	430	682
W2H400+10 (mast 82)	0 deg	3	3002	24614	1167	99	522
W2H400+10 (mast 82)	90 deg	1a	1233	31402	1133	42	712
W2H400+10 (mast 82)	0 deg	1b	21118	11542	847	471	245
W2H400+15	0 deg	3	1560	40126	1413	47	785
W2H400+15	90 deg	1a	0	49086	1264	0	1006
W2H400+15	45 deg	1a	20418	35375	952	433	725
W2H400+15	0 deg	1a	5546	1538	1284	167	18
W2H400+15	0 deg	3	1560	2784	1425	47	31
W2H400+15	90 deg	1a	0	21043	1265	0	422
W2H400+15	0 deg	1a	5546	1201	964	167	14

Bepaling belasting mastfundaties

Randstad 380kV Noordring

SLS

Type	Wind	Loadcase	M _{langs}	M _{dwars}	N	V _{langs}	V _{dwars}
W2H400+5	0 deg	1b	2363	20045	757	81	512
W2H400+5	45 deg	1a	8801	23569	757	234	595
W2H400+5	90 deg	3	2363	31280	835	81	794
W2H400+5	-45 deg	1a	8108	23569	757	234	595
W2H400A+5 (mast 74)	0 deg	1b	3321	19716	753	120	499
W2H400A+5 (mast 74)	90 deg	3	4602	30221	821	172	751
W2H400A+5 (mast 74)	-45 deg	1a	8941	23276	753	269	583
W2H400+10	0 deg	3	3081	33806	1046	99	765
W2H400+10	45 deg	1a	10468	28323	949	253	639
W2H400+10	90 deg	1a	3081	32890	946	99	734
W2H400+10	90 deg	3	3081	37539	1043	99	843
W2H400+10 (mast 82)	0 deg	1a	4010	21112	949	130	481
W2H400+10 (mast 82)	45 deg	3	4263	32798	1029	158	726
W2H400+10 (mast 82)	90 deg	1a	4307	31284	941	140	691
W2H400+10 (mast 82)	90 deg	3	5665	34675	1028	186	765
W2H400+10 (mast 82)	-45 deg	1a	10407	26626	945	283	597
W2H400+15	0 deg	3	3697	35947	1157	111	742
W2H400+15	45 deg	1a	12353	30742	1060	276	634
W2H400+15	90 deg	1a	3697	36518	1056	111	745
W2H400+15	90 deg	3	3697	40557	1154	111	830
W2H400+15	-45 deg	1a	11270	30742	1060	276	634

Bepaling belasting mastfundaties

Randstad 380kV Noordring

**8. FUNDATIETYPE D**ULS

Mast	Wind	Loadcase	M _{langs}	M _{dwars}	N	V _{langs}	V _{dwars}
W4H400Z+5	90 deg	3	0	44494	1133	0	1119
W4H400Z+5	45 deg	1a	16697	31259	749	436	799
W4H400Z+5	45 deg	3	24827	13896	943	780	434
W4H400Z+5	90 deg	1a	-9505	20923	970	-260	683
W4H400Z+5	90 deg	3	-11374	20604	992	-318	663
W4H400ZA+5	90 deg	1a	7658	15619	986	188	421
W4H400ZA+5	90 deg	3	7995	10376	1111	197	264
W4H400ZA+5	-45 deg	1a	9456	9314	986	259	254
W4H400ZA+5	90 deg	1a	5652	10385	986	139	292
W4H400ZA+5	90 deg	3	6162	8221	1014	152	212
W4H400ZA+5	90 deg	3	35215	4924	943	880	130
W4H400ZA+10 (Aftakmast 92)	90 deg	1a	6367	23846	1084	137	570
W4H400ZA+10 (Aftakmast 92)	90 deg	3	43362	18257	1190	951	415
W4H400ZA+10 (Aftakmast 92)	90 deg	1a	3804	12106	971	115	390
W4H400ZA+10 (Aftakmast 92)	90 deg	3	4371	10353	995	132	324
W4H400ZA+10 (Aftakmast 92)	90 deg	3	27696	6071	948	865	191

SLS

Type	Wind	Loadcase	M _{langs}	M _{dwars}	N	V _{langs}	V _{dwars}
W4H400Z+5	0 deg	1b	2098	23277	832	77	603
W4H400Z+5	45 deg	1a	9556	27308	832	259	700
W4H400Z+5	90 deg	3	2098	36338	922	77	931
W4H400ZA+5	0 deg	1b	6590	4113	821	188	126
W4H400ZA+5	45 deg	1b	6564	4721	821	187	141
W4H400ZA+5	90 deg	1a	7976	10768	821	221	289
W4H400ZA+5	90 deg	3	8480	8911	905	234	243
W4H400ZA+5	-45 deg	1b	6065	4732	821	190	141
W4H400ZA+10 (Aftakmast 92)	0 deg	1b	7912	8572	896	205	219
W4H400ZA+10 (Aftakmast 92)	90 deg	1a	7700	16972	902	198	403
W4H400ZA+10 (Aftakmast 92)	90 deg	3	9134	15504	972	231	372
W4H400ZA+10 (Aftakmast 92)	-45 deg	1a	9410	11965	898	253	293

Bepaling belasting mastfundaties

Randstad 380kV Noordring

**9. FUNDATIETYPE F**ULS

Mast	Wind	Loadcase	M _{langs}	M _{dwars}	N	V _{langs}	V _{dwars}
W2E350+5	90 deg	1a	33589	4631	725	933	225
W2E350+5	90 deg	3	35789	3589	776	985	125
W2E350+5	-45 deg	1b	18592	1449	544	508	43
W2E400	90 deg	1a	34497	5038	819	940	235
W2E400	90 deg	3	37033	3864	877	1007	131
W2E400	45 deg	1b	18118	1547	614	489	45
W2E350	90 deg	1a	28011	3814	616	888	202
W2E350	90 deg	3	30575	2997	667	972	116
W2E350	45 deg	1b	16106	1260	462	507	42

SLS

Type	Wind	Loadcase	M _{langs}	M _{dwars}	N	V _{langs}	V _{dwars}
W2E350+5	0 deg	1b	21038	2595	604	591	91
W2E350+5	90 deg	1a	25824	4981	604	715	154
W2E350+5	90 deg	3	29952	4348	638	838	138
W2E400	0 deg	1b	20659	2688	682	573	91
W2E400	45 deg	1b	20800	2957	682	576	98
W2E400	90 deg	1a	26286	5362	682	715	161
W2E400	90 deg	3	30704	4640	721	847	143
W2E350	45 deg	1b	18150	2296	513	583	86
W2E350	90 deg	1a	21622	4034	513	684	139
W2E350	90 deg	1b	18412	2470	513	591	91
W2E350	90 deg	3	25542	3543	547	821	124

Bepaling belasting mastfundaties

Randstad 380kV Noordring



BIJLAGEN

Bijlage 1 Afleiding belastingen per masttype

Bepaling belasting mastfundaties

Randstad 380kV Noordring



BIJLAGE 1 AFLEIDING BELASTINGEN PER MASTTYPE

Bijlage 9

Jukkenplan nieuwe lijn



R3N-OWR-0037 Jukkenplan Nieuwe Lijnen

Project:
Randstad 380 kV Noordring

Opdrachtgever:
TenneT TSO

Revisie	Datum	Wijzigingen ten opzichte van vorige revisie
01	06-08-2013	Eerste versie
02	04-10-2013	Aanpassingen aan nieuwe versie overzichtstekeningen
03	15-11-2013	Aanpassingen aan nieuwe versie overzichtstekeningen
04	07-02-2014	Aanpassingen aan nieuwe versie overzichtstekeningen
05	08-04-2014	Aanpassingen aan nieuwe versie overzichtstekeningen
06	24-04-2014	Aanpassingen aan nieuwe versie overzichtstekeningen

Documentnummer: R3N-OWR-0037

<i>Opsteller</i> Koen Pieters Project Leider	<i>Controleur</i> Pieter de Jager Ontwerp Manager	<i>Vrijgever</i> Erik Duwel Project Manager
--	---	---



Distributie

Naam	Bedrijf
Extern	
Guido Volman	TenneT TSO
Intern	
Erik Duwel	BAM
Pieter de Jager	BAM
Eric van Rooijen	BAM
Rob Bakker	BAM
Erwin ten Cate	BAM
Michaël Desmet	Cofely Fabricom
Koen Pieters	Cofely Fabricom
Hein Pijnappel	Mott McDonald

Beheer

De documentbeheerder van de combinatie verzorgt de distributie. Alleen houders van een geregistreerde kopie ontvangen automatisch aanvullingen en/of wijzigingen. Het is de verantwoordelijkheid van de houders het document up to date te houden. De laatste versie is altijd beschikbaar in ThinkProject!

Indien documenten worden geprint, geldt het volgende: een geregistreerde kopie is geldig vanaf de datum van uitgifte. Bij uitgifte van een document met een hoger revisienummer verliest de voorgaande versie automatisch haar geldigheid. Kopiehouders dienen het voorblad van een ongeldige versie te markeren met een diagonale lijn samen met de tekst 'vervallen'.

Neem bij twijfel over de geldende versie contact op met de documentbeheerder.

**Inhoudsopgave**

1. Inleiding	4
2. Definiëren van de nodige beschermingsmaatregelen en verkeersmaatregelen.....	5
3. Bijlagen.....	5

Referentie lijst

Ref	Document naam
[A]	R3N-TEK-001_018 Overzichtstekening



1. INLEIDING

De komende jaren werken het ministerie van Economische Zaken en TenneT aan de aanleg van een nieuwe 380 kV hoogspanningsverbinding in de Randstad. De nieuwe verbinding stelt de voorziening van elektriciteit in de Randstad veilig.

Het ontwerptraacé van de nieuwe Randstad 380 kV verbinding is sinds eind 2008 bekend. De plannen gaan uit van twee ringen, tussen Wateringen en Zoetermeer (de Zuidring) en tussen Zoetermeer en Beverwijk (de Noordring). Eind 2012 heeft Tennet de aanbesteding opgestart voor het gedeelte van de Noordring tussen station Vijfhuizen en Bleiswijk. Het contract is opgedeeld in twee percelen, waarbij de grens ligt bij Zuidelijke Ringvaart. Dit document heeft betrekking op perceel 2 (het zuidelijke gedeelte).

Het voorliggende document is onderdeel van het Definitief Ontwerp en behandelt het Jukkenplan voor de bouw van de nieuwe lijnen.

2. DEFINIËREN VAN DE NODIGE BESCHERMINGSMATREGELEN EN VERKEERSMATREGELEN

Afhankelijk van de te beschermen obstakels, wordt er gekozen voor specifieke beschermingsmaatregelen:

Afhankelijk van de te beschermen obstakels, wordt er gekozen voor specifieke beschermingsmaatregelen. zie bijlage 3 voor een compleet overzicht:

A. Houten beschermingsjukken



Houten beschermingsjuk

Afhankelijk van de omgeving wordt er gekozen voor het plaatsen van deze jukken in een gegraven put of in een betonblok. Wanneer we werken in de nabijheid van kabels, leidingen of we zijn niet zeker wat er in de ondergrond zit wordt de kuil manueel gegraven (voor een paal van 14m => 1,4m diep). De Jukken/betonblokken worden vervoerd en geïnstalleerd door een aangepaste vrachtwagen met een mobile laadkraan. Tijdens het lossen en installeren op de openbare weg wordt de nodige signalisatie voorzien. Na installatie worden de jukken afgeschermd met jersies of gemarkeerd aan de voet. Zie bijlage 1 voor de verschillende afmetingen.



Gegraven put



betonblok (2,6t)



Installatie juk

C. Stellingen

Wanneer jukken of kranen niet voldoende kunnen beschermen wordt er geopteerd voor stellingen met netten. Deze kunnen worden aangepast naar gelang de situatie. (zie bijlage 2 voor enkele voorbeelden)



Stellingen met netten

3. BIJLAGEN

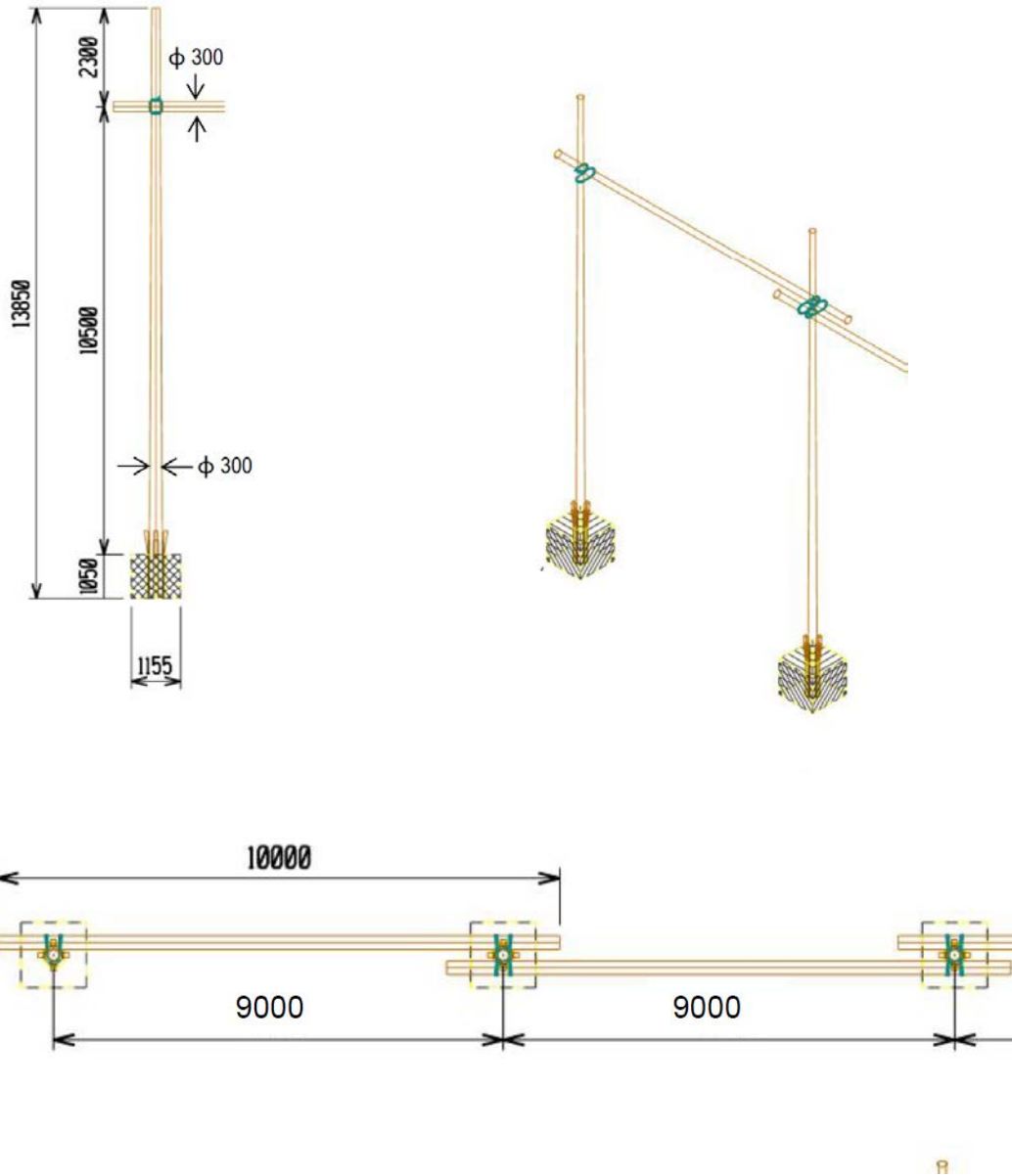
Bijlage 1 Jukken

Bijlage 2 Beschermingen met stelling plus net

Bijlage 3 Bescherming en signalisatie

BIJLAGE 1

Jukken



BIJLAGE 2

Beschermingen met stelling plus net



BIJLAGE 3

Bescherming en signalisatie

MAST of VELD	BESCHRIJVING HINDERNIS	houten JUK met 6 horizontale liggers	houten JUK met 9 horizontale liggers	Stelling met net	Specifiek	Wegsignalisatie
Mast 162 - 163	Ringvaart				Tijdelijke stops scheepvaartverkeer	
Mast 158 - 157	Molenweg / Dwarsweg	JUKN03	JUKN04			
Mast 157 - 156	Ripselaan / Joop Zoetemelkpad	JUKN05 + JUKN06				
Mast 150 - 149	Achterwetering	JUKN08A + JUKN08B				
Mast 149 - 148	Oprit (bos)				Afsluiten met heras	
Mast 148 - 147	Zuidzijderweg / Afrit A4		JUKN09.0 – JUK09.0G + JUKN09.0 tot en met JUKN09.13 (telkens enkel juk dwars over weg)	STEL.N01-1,2,3,4 + STEL.N05-1,2,3,4 + STEL.N06-1,2,3,4	Stelling met net voor afrit en A4	voorsignalisatie + botsabsorbeerder tijdens plaatsen en wegnemen stelling/jukken
Mast 147 - 146	Afrit A4 / A4 / N446	JUKN10 + JUKN10A+ JUKN11 + JUKN12		STEL.N02-1,2,3 + STEL.N03- 1,2 + STEL.N04-1,2	Stelling met net voor afrit en A4 Jukken voor viaduct en fietspad	voorsignalisatie + botsabsorbeerder tijdens plaatsen en wegnemen stelling/jukken
Mast 146 - 145	Treinspoor / Oprit A4 / Bospolder / parking / rivier (+stelling voor gebouw)	JUKN13 t/m JUKN18		STEL.N06 + STEL.N07	Stelling met net voor treinspoor .Jukken voor oprit, bospolder en rivier. Afzetten van parking met heras	voorsignalisatie + botsabsorbeerder tijdens plaatsen en wegnemen stelling/jukken
Mast 135 - 134	Hondsdijk / rivier / rijdijk	JUKN21 t/m JUKN24		STEL-F.01 + STEL-F.02	Stelling ter bescherming fietspaden	voorsignalisatie + botsabsorbeerder tijdens plaatsen en wegnemen stelling/jukken
Mast 133 - 132	Treinspoor / Groenendijksepad / N11	JUKN25		STEL.N08 t/m STEL.N11	Stelling met net voor Treinspoor en N11, Jukken voor Groenendijksepad	voorsignalisatie + botsabsorbeerder tijdens plaatsen en wegnemen stelling/jukken
Mast 131 - 130	Vierheemskinderenweg	JUKN26 + JUKN27				
Mast 125 - 124	Boerderij / Westeinde	JUKN30 + JukN31				voorsignalisatie + botsabsorbeerder tijdens plaatsen en wegnemen stelling/jukken
Mast 119 - 118	Hoogeveenseweg / fietspad		JUKN32 + JUKN33			voorsignalisatie + botsabsorbeerder tijdens plaatsen en wegnemen stelling/jukken
Mast 118 - 117	Benthorn (boerderij)		JUKN34 + JUKN35			
Mast 113 - 112	Oostkade / Boerderij		JUKN35C+ JUKN36 + JUKN37			
Mast 108 - 107	Voorlaan / rivier	JUKN38 + JUKN39 + JUKN40				voorsignalisatie + botsabsorbeerder tijdens plaatsen en wegnemen stelling/jukken
Mast 105 - 104	Kruis weg / Oprit A12 / Afrit A12 / Hoefweg	JUKN41 t/m JUKN44		STEL.N12 + STEL.N13 STEL.N12A + STEL.N13A		voorsignalisatie + botsabsorbeerder tijdens plaatsen en wegnemen stelling/jukken
Mast 104 - 105	Facetlaan	JUKN45 + JUKN46				
Mast 102 - 101	Facetlaan / A12 / Spoorlijn / Creanenborgpad	JUKN47 + JUKN48		STEL.N14	Creanenborgpad afsluiten met herras hekken, Stelling met net voor A 12 en spoorlijn	voorsignalisatie + botsabsorbeerder tijdens plaatsen en wegnemen stelling/jukken

Voor het overzichtsplaan met een situatieschets refereren we naar het document *ref [A]*.

Bijlage 10
EMC rapportage

Copyright © Petersburg Consultants B.V., Doorwerth, the Netherlands. All rights reserved.

Dit document bevat vertrouwelijke informatie. Overdracht van de informatie aan derden zonder schriftelijke toestemming van of namens Petersburg Consultants B.V. is verboden. Hetzelfde geldt voor het kopiëren van het document of een gedeelte daarvan.

Petersburg Consultants B.V. en/of de met haar gelieerde maatschappijen zijn niet aansprakelijk voor enige directe, indirecte, bijkomstige of gevolgschade ontstaan door of bij het gebruik van de informatie of gegevens uit dit document, of door de onmogelijkheid die informatie of gegevens te gebruiken.

INHOUD

1	INLEIDING	6
2	BEÏNVLOEDINGSMECHANISMEN	7
2.1	Magnetische velden	7
2.1.1	Het fenomeen	7
2.1.2	De gevolgen	7
2.2	Elektrische velden	8
2.2.1	Het fenomeen	8
2.2.2	De gevolgen	8
2.3	Inductieve beïnvloeding	9
2.3.1	Het fenomeen	9
2.3.2	De gevolgen	9
2.4	Weerstandsbeïnvloeding	10
2.4.1	Het fenomeen	10
2.4.2	De gevolgen	10
2.5	Capacitieve beïnvloeding	11
2.5.1	Het fenomeen	11
2.5.2	De gevolgen	11
3	EISEN EN BENODIGDE CONTROLES	12
3.1	Algemeen	12
3.2	Aanraakveiligheid	12
3.3	Risico's volksgezondheid	13
3.4	Blootstelling aan niet-ioniserende straling	14
3.5	Functioneren van apparatuur	14
3.6	Verstoring van signalen in signaalkabels	14
4	UITGANGSPUNTEN	16
4.1	Gebied en tracés	16
4.2	Gegevens hoogspanningsverbindingen	17
4.3	Bodemweerstand	17
5	BEINVLOEDINGSGEBIEDEN	18
5.1	Weerstandsbeïnvloeding	18
5.2	Capacitieve beïnvloeding en elektrische veld	18
5.3	Inductieve beïnvloedingen	19
5.4	Magnetische velden	19
6	BESCHOUWINGEN	20
6.1	Rijkswaterstaat objecten uit fase 1	20
6.2	Buisleidingen	21
6.3	Geleiderails	21
6.4	Kunstwerken	22
6.4.1	Object K_0010	22
6.4.2	Object K_0012	23
6.4.3	Object K_0013	23
6.4.4	Object K_0023	24

6.4.5	Object K_0031	25
6.4.6	Object K_0033	26
6.4.7	Object K_0035	27
6.4.8	Object K_0039	27
6.4.9	Object K_0045	28
6.4.10	Object K_0051	28
6.4.11	Object K_0054	29
6.4.12	Object K_0062	30
6.5	Signaalkabel	31
6.6	Laagspanningskabels	32
7	MATRIXBORDEN EN VRACHTAUTO'S	33
7.1	Matrixborden	33
7.2	Vrachtauto's	35
8	CONCLUSIES EN AANBEVELINGEN	36
	BRONVERMELDING	37

Bijlage A:	Stromen
Bijlage B:	Klokgetallen configuratie
Bijlage C:	Mastbeelden en kabelbed
Bijlage D:	Bodemweerstand
Bijlage E:	Beïnvloedingsgebieden
Bijlage F:	Geleiderails
Bijlage G:	Signaalkabels
Bijlage H:	Laagspanningskabels
Bijlage I:	Capacitieve beïnvloeding van vrachtauto's

Revisie overzicht

Datum	Nummer	Opmerkingen	Auteur
11-02-2014	0.1	Concept	A. Mobder
12-02-2014	0.2	Mastnummering is aangepast, TenneT opgave 12 februari 2014	A. Mobder
13-02-2014	1.0	Email van TenneT, d.d. 13 februari 2014	A. Mobder

1 INLEIDING

TenneT is voornemens een nieuwe 380kV hoogspanningsverbinding te realiseren van station Beverwijk via station Vijfhuizen naar station Bleiswijk. Voor het tracé wordt gebruik gemaakt van Wintrack hoogspanningsmasten. Diverse nabijgelegen 150 kV hoogspanningsverbindingen worden gecombineerd met de nieuwe 380kV verbinding. Delen van deze bestaande verbindingen worden in de toekomst geamoveerd. Deze aanpassingen vormen samen het project Randstad 380kV Noordring.

In het gedeelte Beverwijk-Vijfhuizen, tussen mast 1 en mast 5, wordt de verbinding bovengronds gerealiseerd. Tussen mast 5 en 6 is het kabeltracé ondergronds, waarna de verbinding verder bovengronds loopt tot en met station Vijfhuizen. Van station Vijfhuizen tot mast 213 van het tracédeel Vijfhuizen-Bleiswijk ligt de kabel ondergronds. De lijn vervolgt bovengronds in zuidwestelijke richting in combinatie met een 150kV hoogspanningsverbinding. Tussen masten 200 en 199 ligt de kabel weer onder de grond en tussen mast 199 en 181 is de lijn opnieuw gecombineerd met een 150kV hoogspanningsverbinding. Vanaf mast 181 is de 380kV lijn weer solo tot aan mast 154. Tussen mast 154 en 153 ligt de lijn ondergronds. Daarna is de lijn tot mast 123 bovengronds en wordt van mast 123 tot mast 109 gecombineerd met een 150kV hoogspanningsverbinding. Het laatste deel van het tracé, van mast 109 tot mast 101, is de lijn tot slot weer solo en eindigt in station Bleiswijk.

Binnen het projectdeel elektromagnetische compatibiliteit (EMC) wordt de elektromagnetische invloed van de hoogspanningsverbinding onderzocht. De doelstelling hiervan is het in kaart brengen van eventuele overschrijdingen en het onderzoeken van maatregelen waarmee overschrijdingen kunnen worden voorkomen.

Door het realiseren van de nieuwe 380kV verbinding tussen Beverwijk en Bleiswijk en de aanpassingen in het bestaande hoogspanningsnet verandert de situatie met betrekking tot de elektrische beïnvloeding op nabijgelegen objecten. Onder omstandigheden kan door elektrische beïnvloeding onder andere sprake zijn van:

- Overschrijding van toelaatbare aanraakspanningen;
- Beschadiging van objecten;
- Verstoring van de werking van elektronische apparatuur;
- Onacceptabel risico op wisselstroomcorrosie bij buisleidingen;
- Ontoelaatbare ontladingen bij aanraking capacitief geladen objecten;
- Beperkingen in verband met het overschrijden van grenswaarden voor blootstelling EM-velden.

Rijkswaterstaat is eigenaar/beheerder van verschillende objecten binnen het projectgebied. Dit rapport geeft de resultaten van de berekeningen en toetsingen van elektrische beïnvloeding op objecten van Rijkswaterstaat, in verband met de realisatie van de Randstad 380kV Noordring.

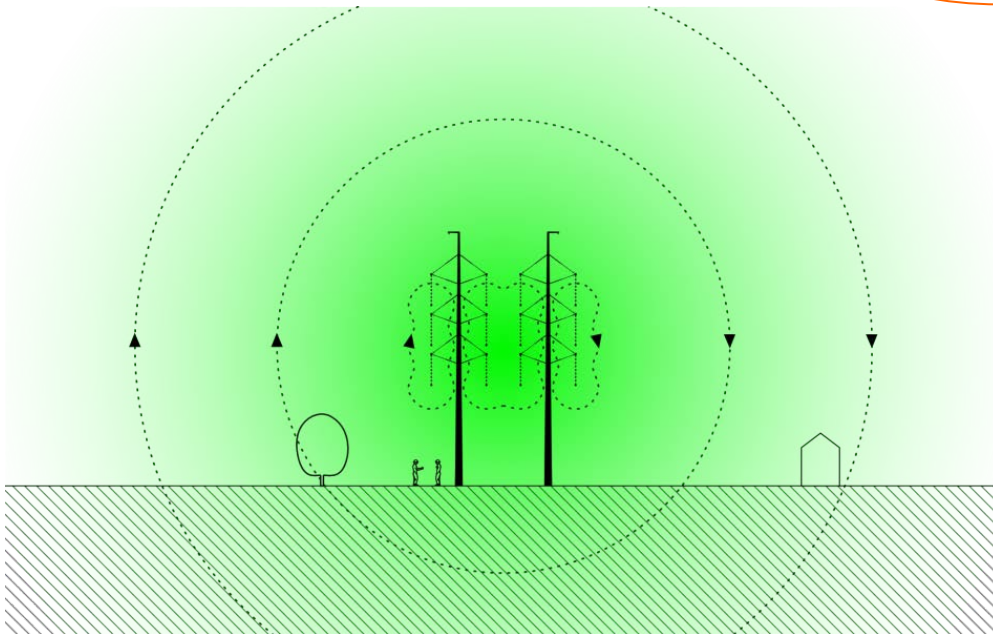
2 BEÏNVLOEDINGSMECHANISMEN

In dit hoofdstuk worden de algemene principes van elektrische beïnvloedingen toegelicht. Er zijn vijf mechanismen waarmee in principe rekening moet worden gehouden, te weten magnetische velden, elektrische velden, inductieve beïnvloeding, weerstandsbeïnvloeding en capacitieve beïnvloeding.

2.1 Magnetische velden

2.1.1 Het fenomeen

Een elektrische stroom door een hoogspanningslijn veroorzaakt een magneetveld. Dit magneetveld is in afbeelding 1 schematisch weergegeven. Magnetische velden worden niet afgeschermd en de veldsterkte neemt af naarmate de afstand tot de geleiders toeneemt. In de schematische voorstelling in afbeelding 1 is te zien dat het magneetveld ook in de bebouwing en onder de grond aanwezig is.



Afbeelding 1, Schematische voorstelling magnetische velden

2.1.2 De gevolgen

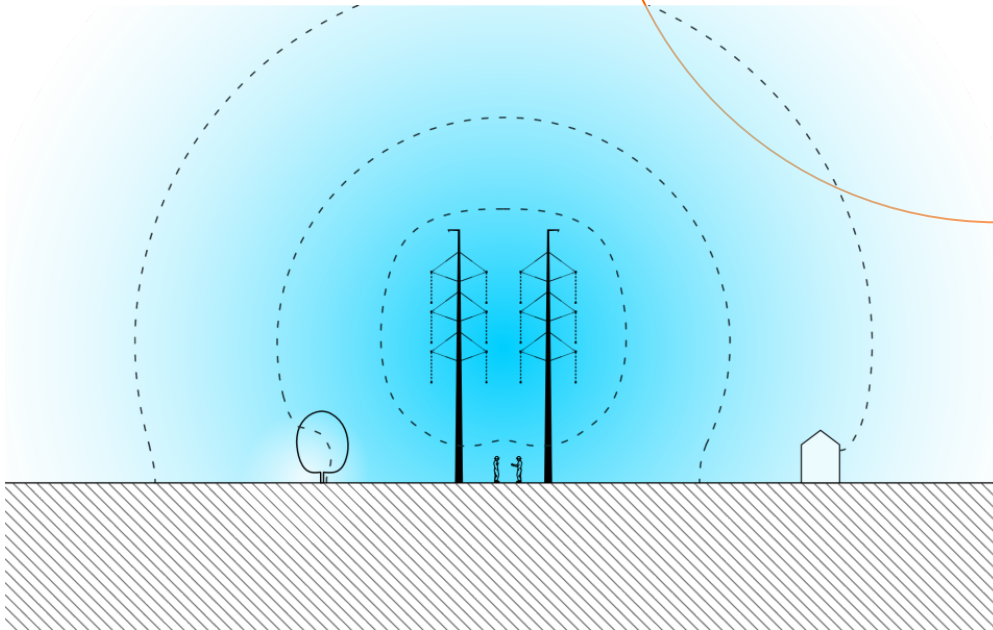
Magnetische velden kunnen mogelijk de werking van elektronische apparatuur verstoren of leiden tot effecten op mensen en dieren. In verband hiermee worden eisen gesteld aan blootstelling van mensen aan magnetische velden en kunnen eisen ten aanzien van magnetische velden nabij elektronische apparatuur worden gesteld.

Daarnaast kunnen door magnetische velden stromen worden geïnduceerd in parallel aan de hoogspanningsverbinding liggende geleidende objecten. Dergelijke verschijnselen worden in de paragraaf “inductieve beïnvloeding” behandeld.

2.2 Elektrische velden

2.2.1 Het fenomeen

Zodra er een verschil in spanning is tussen de geleiders van een hoogspanningslijn en de omgeving, ontstaat een elektrisch veld. De elektrische veldsterkte neemt af naarmate de afstand tot de geleiders toeneemt. Elektrische velden zijn alleen bovengronds van belang, omdat geleidende materialen elektrische velden afschermen (kooi van Faraday). In de schematische voorstelling in afbeelding 2 is te zien dat de sterkte van het elektrisch veld binnen de bebouwing en onder de grond zeer beperkt is. De velden vervormen door deze objecten.



Afbeelding 2, Schematische voorstelling elektrische velden

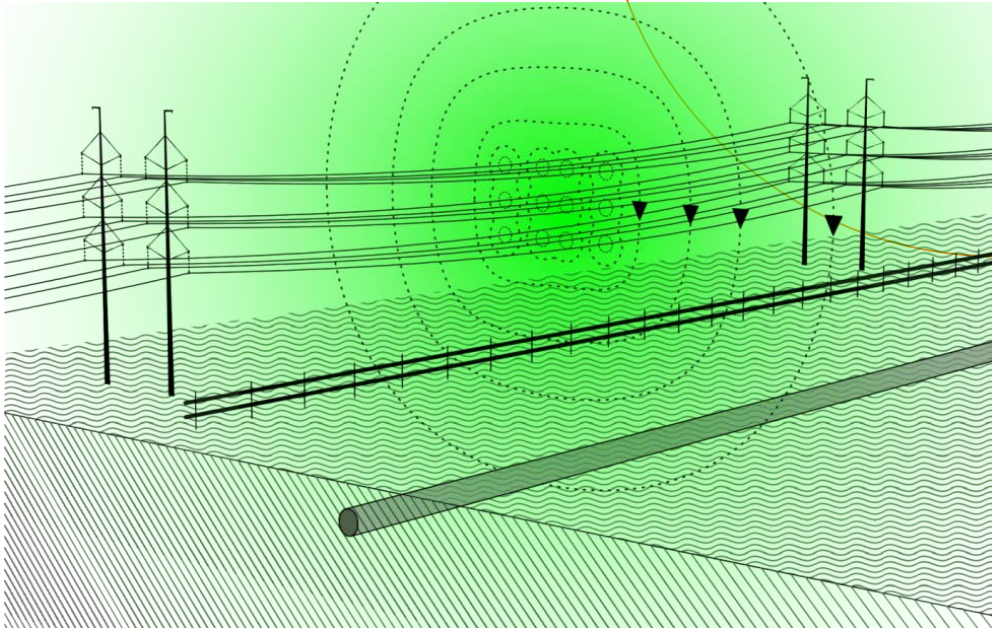
2.2.2 De gevolgen

Mensen kunnen zeer sterke elektrische velden voelen. Het gevoel is te vergelijken met een lichte kriebeling en wordt veroorzaakt door een trilling van hoofd- of lichaamshaar. Verder kunnen elektrische velden leiden tot capacatieve oplading van geïsoleerd onder de hoogspanningslijn opgestelde objecten. Het fenomeen capacatieve beïnvloeding wordt in de volgende paragraaf behandeld.

2.3 Inductieve beïnvloeding

2.3.1 Het fenomeen

Inductieve beïnvloeding ontstaat door de wisselende magnetische velden rondom stroomvoerende geleiders. Deze wisselende magnetische velden induceren een stroom en spanning in lange geleidende objecten parallel aan de hoogspanningslijn. De mate van beïnvloeding is ondermeer afhankelijk van de lengte van de parallelloop en de hart op hart afstand tussen het object en de hoogspanningslijn. In afbeelding 3 is een schematisch voorbeeld van inductieve beïnvloeding gegeven.



Afbeelding 3, Schematische voorstelling inductieve beïnvloeding

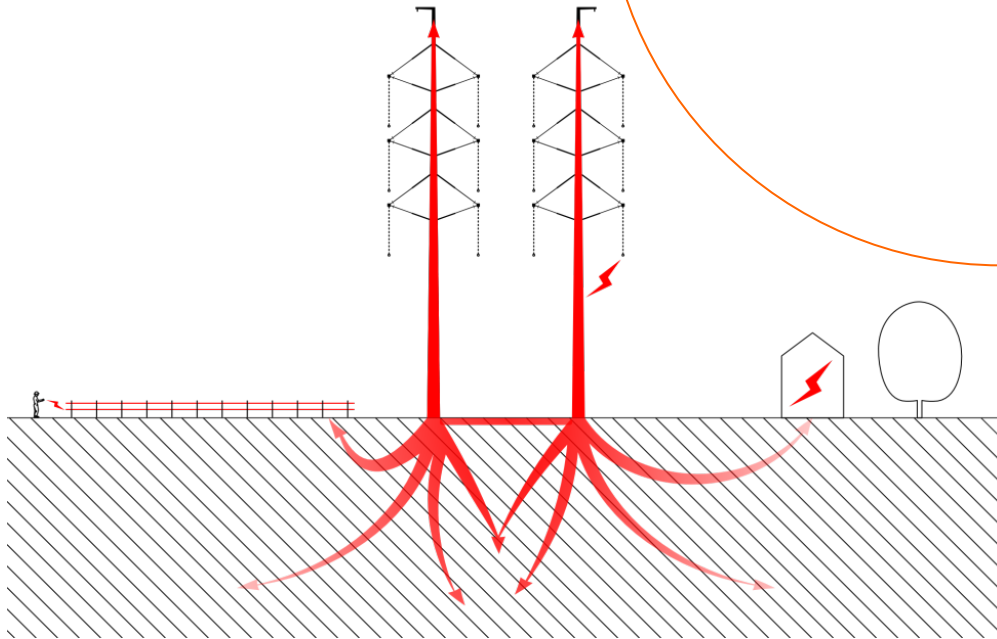
2.3.2 De gevolgen

Inductieve beïnvloeding kan leiden tot ontoelaatbare aanraakspanningen op parallel gelegen objecten. Zodra een mens of dier het object aanraakt, zal er door het spanningsverschil tussen het object en de bodem een stroom gaan lopen via het lichaam. Daarnaast kan deze vorm van beïnvloeding, afhankelijk van het object, stoorspanningen en een risico op wisselstroomcorrosie veroorzaken.

2.4 Weerstandsbeïnvloeding

2.4.1 Het fenomeen

Tijdens een kortsluiting tussen een fase en een mast vloeit een deel van de kortsluitstroom via de bliksemdraden terug naar de invoedende stations. Een ander deel van de stroom zal via de mastaarding en de grond terug naar de stations vloeien. Bij elke mast waar de stroom via de grond terugvloeit, ontstaan potentiaaltrechters. De bodempotentiaal is het grootst bij de fundering en neemt af naarmate de afstand tot de fundering toeneemt.



Afbeelding 4, Schematische weergave weerstandsbeïnvloeding

2.4.2 De gevolgen

In afbeelding 4 is het fenomeen weerstandsbeïnvloeding schematisch weergegeven voor een Wintrack hoogspanningsmast met gekoppelde fundering.

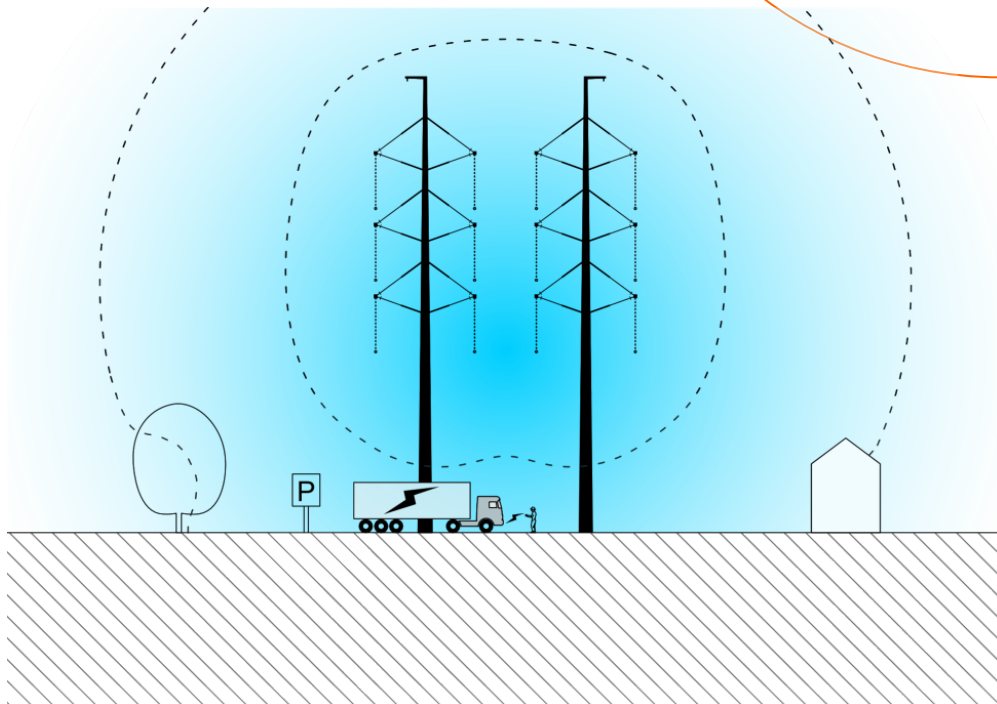
Bij objecten binnen de potentiaaltrechter kunnen door weerstandsbeïnvloeding ontoelaatbare overbruggingsspanningen ontstaan. Via geleidende objecten kunnen spanningen verslept worden naar een locatie met een andere bodemspanning. Daarnaast kan de objectisolatie van bijvoorbeeld buisleidingen of signaalkabels ontoelaatbaar worden belast.

2.5 Capacitieve beïnvloeding

2.5.1 Het fenomeen

Capacitieve beïnvloeding is een gevolg van het elektrische veld rondom de hoogspanningsverbinding. Vanwege de afschermdende werking van grond speelt dit alleen bij bovengrondse, niet afgeschermd, hoogspanningsinstallaties nabij bovengrondse ongeaarde geleidende objecten. Een schematische voorstelling van het fenomeen capacitieve beïnvloeding is weergegeven in afbeelding 5.

Capacitieve beïnvloeding berust op het principe dat de capaciteit tussen de geleiders van de hoogspanningslijn en het object enerzijds en de capaciteit tussen het object en de aarde anderzijds een spanningsdeler vormen. Hierdoor kan op het object een spanning komen, die afhankelijk is van de verhouding van deze capaciteiten en de bedrijfsspanning van de hoogspanningsverbinding.



Afbeelding 5, Schematische voorstelling van capacitieve beïnvloeding

2.5.2 De gevolgen

Zodra een mens of dier het geladen object aanraakt zal deze via het lichaam ontladen. Men voelt lichte schokken. Dit kan als pijnlijk worden ervaren. Het probleem kan worden opgelost door het object te aarden.

3 EISEN EN BENODIGDE CONTROLES

3.1 Algemeen

Bij een hoogspanningsverbinding moet rekening worden gehouden met invloeden van de hoogspanningsinfrastructuren op haar omgeving. Enkele invloeden zijn gebonden aan de bedrijfsvoering van de hoogspanningsverbindingen, overige invloeden zijn ingegeven door veiligheid of integriteit van installaties. Indien toelaatbare grenzen worden overschreden moeten er maatregelen worden getroffen.

Maatregelen worden getroffen door de initiatiefnemer. In het geval dat een hoogspanningslijn wordt aangelegd, wordt als onderdeel van de aanleg, de invloed van de hoogspanningslijn op de omgeving onderzocht en worden eventuele benodigde maatregelen getroffen. Andersom moet bij de realisatie van een object (installatie of bouwwerk) nabij een hoogspanningslijn rekening worden gehouden met de effecten van de hoogspanningslijn op het te realiseren object.

In de volgende paragrafen is per onderwerp aangegeven met welke belemmeringen en invloeden rekening gehouden moet worden nabij een hoogspanningsinstallatie.

3.2 Aanraakveiligheid

Een hoogspanningsverbinding kan elektrische stromen en spanningen in vreemde objecten veroorzaken. Onder omstandigheden kunnen dergelijke stromen en spanningen leiden tot gevaarlijke situaties. Daarbij moet worden gedacht aan elektrocutie of schrikreacties.

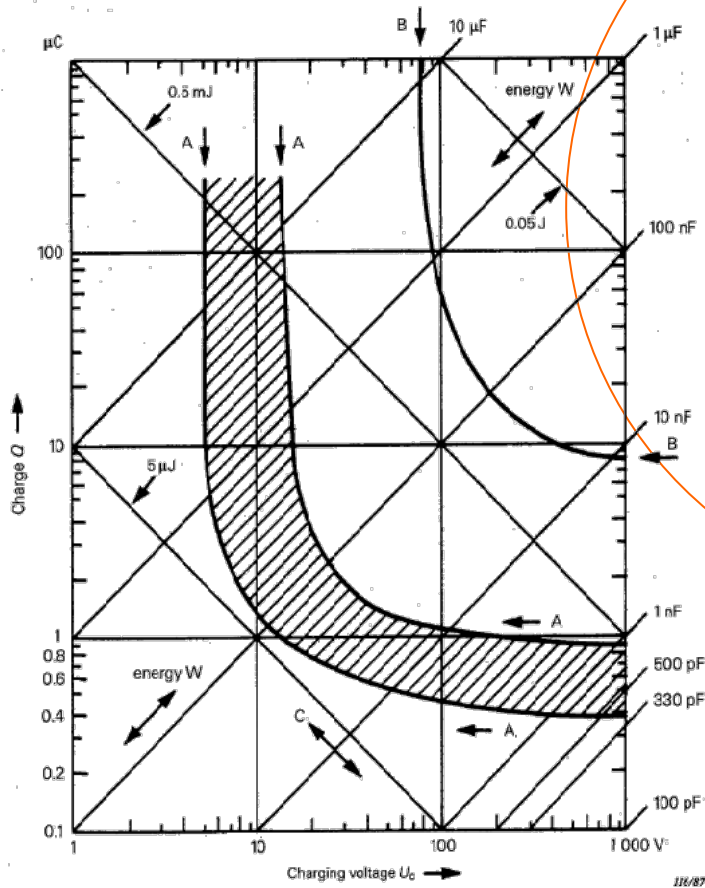
In het geval dat sprake is van overbruggingsspanningen door inductieve beïnvloeding of weerstandsbeïnvloeding, moeten deze voldoen aan de eisen volgens NEN-EN 50341-3-15 [1]. Deze eisen zijn erop gericht het risico van elektrocutie te beperken. Tabel 1 geeft een samenvatting van de toelaatbare overbruggingsspanningen voor tijdsduren langer dan 1 seconde (normaal bedrijf) en 0,1 seconde (kortsluitsituaties).

Tabel 1, Toelaatbare overbruggingsspanningen volgens NEN-EN 50341

Afschakeltijd [s]	Maximaal toelaatbare overbruggingsspanning [V]
0,1	1500
≥ 1	50

Voor een laagspanningsinstallatie geeft de NEN 1010-4 een maximale toelaatbare overbruggingsspanning van 660 V bij een afschakeltijd van 0,1 sec.

Bij capacatieve beïnvloeding waarbij grote geleidende delen worden “opgeladen”, moet worden voorkomen dat deze oplading kan leiden tot pijnlijke of schrikreacties bij aanraking. Het verschijnsel is goed te vergelijken met de ontlading bij het aanraken van een auto bij droog winterweer. Afhankelijk van het soort object kan een kleine of relatief grote ontlading toelaatbaar zijn. Concreet vereist de norm NEN-EN 50341-3 dat de oplading van geïsoleerde objecten door elektrische velden nabij de hoogspanningslijn beperkt moet zijn tot zone A in IEC 60479-2 [9], zie afbeelding 6.



Afbeelding 6, Criterium voor ontlading volgens IEC 60479-2

3.3 Risico's volksgezondheid

Bij langdurig verblijf nabij een hoogspanningslijn is er sprake van een verhoogd risico op leukemie bij kinderen tot 15 jaar. Hoewel er al veel onderzoek naar dit statistische verband is gedaan, is er nog geen oorzakelijk verband gevonden. Onderzoeken suggereren een mogelijk verband tussen het verblijf van kinderen tot 15 jaar in een langdurig gemiddeld "magneetveld" van de hoogspanningslijn groter dan circa $0,4 \mu\text{T}$. In Nederland is om deze reden het voorzorgsbeginsel toegepast. Nieuwe "gevoelige" bestemmingen binnen de zogeheten magneetveldzone moeten daarbij zoveel mogelijk worden voorkomen.

Volgens een hypothese [8] zou door een hoogspanningslijn opgeladen fijn stof leiden tot extra decompositie van fijn stof in de longen en op de huid. Deze hypothese is door het National Radiation Protection Board onderzocht en RIVM heeft naar aanleiding hiervan een literatuuronderzoek uitgevoerd. Door deze instituten is ondermeer geconcludeerd: "Voor zover nu bekend beïnvloeden bovengrondse hoogspanningslijnen de schadelijke effecten van fijn stof niet." [6].

3.4 Blootstelling aan niet-ioniserende straling

In richtlijn 2004/40EG [10] zijn actiewaarden gedefinieerd betreffende de beperking van de blootstelling aan niet-ioniserende straling. Invoering van deze richtlijn is in Nederland tot op heden steeds uitgesteld, maar verwacht mag worden dat deze richtlijn ook in Nederland van kracht wordt.

De richtlijn geeft actiewaarden (waarden waarboven maatregelen moeten worden getroffen) voor zowel elektrische velden als magnetische velden. Voor 50 Hz (frequentie van de stromen in de hoogspanningslijnen in Nederland) zijn de actiewaarden voor beroepsbevolking:

- Elektrisch veld: 10.000 V/m
- Magnetisch veld (H-veld): 400 A/m
- Magnetische fluxdichtheid (B-veld): 500 μ T

In principe zijn de genoemde actiewaarden van toepassing op iedere plek waar personen werkzaamheden verrichten. Getoetst moet worden of aan deze waarden wordt voldaan.

De norm NEN-EN 50341-3 adviseert om voor elektrische velden een maximaal toelaatbare waarde (1 m boven maaiveld) van 5.000 V/m en voor de magnetische fluxdichtheid een maximale waarde van 100 μ T (1 m boven maaiveld) aan te houden.

3.5 Functioneren van apparatuur

Magneetvelden en/of verstoring van signalen in aangesloten kabels (zie volgende paragraaf) kunnen de werking van (elektronische) apparatuur aantasten. Voor magneetvelden wordt onderscheid gemaakt tussen apparatuur voor toepassing in industriële omgevingen en apparatuur voor toepassing in huishoudelijke en licht industriële omgevingen. Normen NEN-EN –IEC 61000-6-1 [11] en NEN-EN –IEC 61000-6-2 [12] geven de immuniteit voor deze groepen apparatuur:

1 A/m voor apparatuur voor toepassing in huishoudelijke of licht industriële omgevingen;
30 A/m voor apparatuur voor toepassing in industriële omgevingen.

Voor een CRT (Cathode Ray Tube) is onder ongunstige omstandigheden de minimaal vereiste immuniteit 1 A/m. Algemeen is de immuniteit voor huishoudelijke en licht industriële toepassingen 3 A/m. Omdat in dit rapport gezocht wordt naar het gebied waarbinnen magneetvelden hoger zijn dan de laagste immuniteit van apparatuur, is van de worst-case immuniteit van 1 A/m uitgegaan.

3.6 Verstoring van signalen in signaalkabels

Onder omstandigheden moet rekening worden gehouden met het verstoren van signalen in signaalkabels. Signalen tussen verschillende apparaten kunnen hierdoor vervormen waardoor een installatie mogelijk onjuist functioneert. De mate waarin signalen kunnen vervormen is sterk afhankelijk van het toegepaste type bekabeling en de gevoeligheid van de signalen voor verstoring door voornamelijk 50 Hz signalen.

Voor het beoordelen van stoorspanningen op signaalkabels is de gevoeligheid van het systeem waarvan de kabels deel uitmaken van belang. De optredende signaalverstoring is laagfrequent (voornamelijk 50 Hz en hogere harmonischen). Digitale transmissiekanalen zijn hierdoor vrijwel ongevoelig voor dergelijke verstoringen. Analoge signaaloverdracht kan hiervoor

onder omstandigheden echter veel gevoeliger voor zijn. Bij digitale transmissiekanalen zal dus niet zozeer de stoorspanning van belang zijn, maar de veiligheid van mensen die aan de kabel werken of eventueel de mate waarin de aangesloten apparatuur bestand is tegen (kortstondige) stoorspanningen. Normaliter is de apparatuur minder kwetsbaar dan mensen, zodat hier rekening moet worden gehouden met de in tabel 1 gegeven spanningen als maximaal toelaatbare common mode spanning op de kabel.

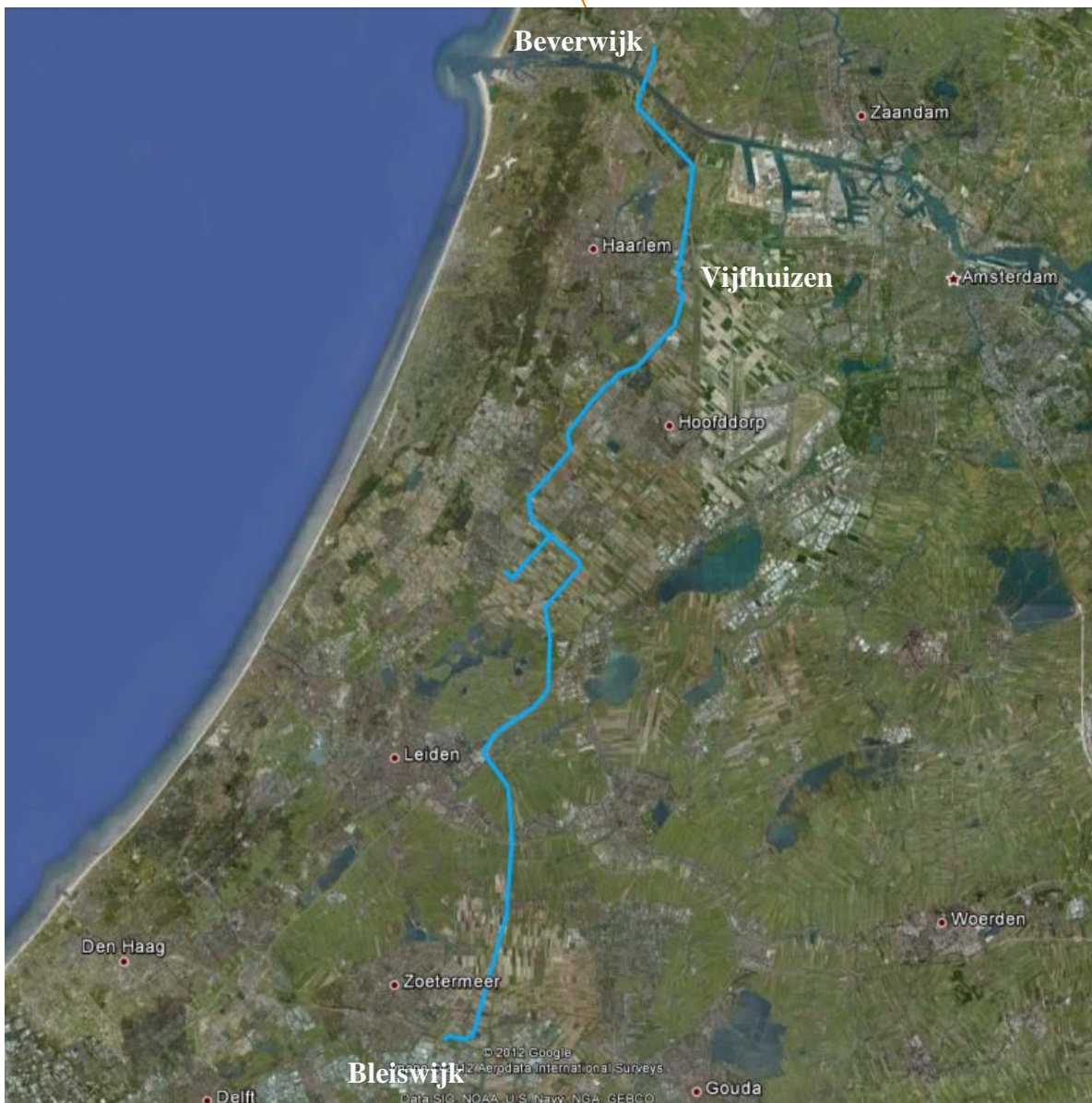
Analoge systemen kunnen echter in sommige gevallen gevoelig zijn voor laagfrequente stoorspanningen. Voor dergelijke systemen is de optredende stoorspanning voor wat betreft het al dan niet moeten nemen van maatregelen maatgevend. Hier moet dus de optredende differential mode spanning (spanning tussen de twee aders van een aderpaar) worden bepaald en vergeleken met de toelaatbare spanning. De gehanteerde toelaatbare stoorspanning voor een systeem dat zeer gevoelig is voor 50 Hz verstoringen, bedraagt in analogie aan ProRail RLN000134 [13] 9,3 mV voor 50 Hz differential mode spanningen.

Voor overige systemen en kortsluitsituaties wordt uitgegaan van de maximale overbruggingsspanningen volgens NEN1010 [14] (50 V > 1 seconde en 685 V gedurende maximaal 0,1 seconde en 1200 V over isolatie).

4 UITGANGSPUNTEN

4.1 Gebied en tracés

In afbeelding 7 is het voorgenomen tracé van de Randstad 380kV Noordring (R-380kV Noordring) weergegeven. Deze gegevens zijn conform de opgave van TenneT [15]. De 380kV verbinding wordt gerealiseerd tussen de hoogspanningsstations Beverwijk, Vijfhuizen en Bleiswijk. Daarnaast worden diverse bestaande verbindingen gecombineerd met de nieuwe verbinding. Door de bestaande verbindingen met de nieuwe verbinding te combineren kunnen delen van deze bestaande verbindingen worden geamoveerd.



Afbeelding 7, Overzicht tracé Randstad 380 kV Noordring

5 BEINVLOEDINGSGEBIEDEN

Om de relevante installaties te kunnen inventariseren, zijn de afstanden vastgelegd waarbinnen mogelijk sprake kan zijn van ontoelaatbare beïnvloeding. Hiervoor is in eerste aanzet gebruik gemaakt van generieke gegevens voor de hoogspanningslijn. De generieke zones waarbinnen met de diverse vormen van elektrische beïnvloeding rekening moet worden gehouden, zijn opgenomen in bijlage E.

5.1 Weerstandsbeïnvloeding

Voor een eerste beoordeling van de risico's op weerstandsbeïnvloeding zijn per mast de te verwachten potentiaalrechters berekend. Uit de berekende potentiaalrechters zijn de equipotentiaallijnen voor 1500V, 1200V, 750V en 660V bepaald. Afhankelijk van het soort object kan binnen één of meer van deze equipotentiaallijnen sprake zijn van ontoelaatbare weerstandsbeïnvloeding. Voor de inventarisatie is gebruik gemaakt van het ruimste gebied, omsloten door de equipotentiaallijn van 660 V. De maximale berekende beïnvloedingsgebieden voor weerstandsbeïnvloeding rondom de masten, zijn in tabel 1 en tabel 2 in bijlage E opgenomen.

5.2 Capacitieve beïnvloeding en elektrische veld

Alleen bij bovengrondse objecten of bij bestemmingen waar mag worden verwacht dat zich mensen op enige hoogte boven maaiveld onder de hoogspanningslijn kunnen ophouden (bijvoorbeeld bij het uitvoeren van werkzaamheden), zijn de optredende capacitieve beïnvloeding en de elektrische velden van belang.

Voor elektrische velden wordt uitgegaan van limieten voor blootstelling aan mensen. Voor het ontwerp van de hoogspanningslijn geldt de eis, dat de maximale elektrische veldsterkte op 1 m boven het maaiveld altijd kleiner is dan 5 kV/m. Deze veldsterkte moet worden berekend voor de hoogste systeemspanning (nominale spanning + 10%). Alleen in de directe nabijheid van de hoogspanningslijn kunnen elektrische velden mogelijk maatgevend zijn.

Bij de eerste toetsing wordt ervan uitgegaan dat elektrische velden alleen onder specifieke omstandigheden onder de hoogspanningslijn tot ontoelaatbare situaties kunnen leiden. Dit geldt voor objecten met een (aanmerkelijk) grotere hoogte dan 1 m boven het maaiveld, waar mensen zich in het geval van werkzaamheden in de nabijheid van de hoogspanningslijn kunnen bevinden of waarbij mensen op het object kunnen verblijven.

Veel objecten hebben een dusdanig geringe hoogte dat zij zich niet in het gebied bevinden waarbinnen elektrische velden direct ontoelaatbaar zijn. Ondergrondse objecten zijn per definitie veilig.

Capacitieve beïnvloeding kan alleen bij bovengrondse ongeaarde geleidende objecten in de directe nabijheid van de hoogspanningslijn ontoelaatbaar zijn. De objecten moeten dan bovendien een voldoende groot oppervlak hebben.

De maximale berekende beïnvloedingsgebieden voor capacitieve beïnvloedingen en elektrische velden zijn in tabel 3 in bijlage E opgenomen.

5.3 Inductieve beïnvloedingen

Inductieve beïnvloeding van geleidende objecten parallel aan de hoogspanningsverbinding kan alleen optreden binnen een bepaalde beïnvloedingszone. Voor het bepalen van de beïnvloedingszone wordt in eerste instantie uitgegaan van de grootste afstand waarbij een onbekend object mogelijk ontoelaatbaar beïnvloed zou kunnen worden door de nieuwe verbinding. De breedte van deze zone is onder andere afhankelijk van de kenmerken van de hoogspanningsverbinding en de lokale bodemweerstand. In tabel 4 van bijlage E zijn de maximale berekende beïnvloedingsgebieden per configuratie aangegeven.

5.4 Magnetische velden

Een elektrische stroom door een hoogspanningslijn veroorzaakt een magneetveld. Magnetische velden kunnen mogelijk de werking van elektronische apparatuur verstoren of leiden tot effecten op mensen en dieren. In verband hiermee worden eisen gesteld aan blootstelling van mensen aan magnetische velden. Ook kunnen eisen worden gesteld ten aanzien van magnetische velden nabij elektronische apparatuur. Bij alle objecten waar mogelijk (elektronische) apparatuur aanwezig is moet rekening worden gehouden met magnetische velden. Apparatuur kan bijvoorbeeld op grote hoogte in of op een gebouw zijn opgesteld. Eisen aan magnetische velden nabij elektronische apparatuur worden afgeleid uit de immuniteit (gevoeligheid) van deze apparatuur voor magnetische velden.

De afstanden uit het hart van het tracé van de R-380kV Noordring waarbinnen magnetische velden grenswaarden kunnen overschrijden, worden voor drie grenswaarden berekend op een hoogte van 10 m boven het maaiveld, uitgaande van de minst gunstige bedrijfsvoering in de hoogspanningsverbinding. Om de zonebreedtes te bepalen is uitgegaan van de volgende grenswaarden:

- Afstand waarbij de magnetische veldsterkte groter is dan 1A/m;
- Afstand waarbij de magnetische veldsterkte groter is dan 3A/m;
- Afstand waarbij de magnetische veldsterkte groter is dan 30A/m.

De maximale berekende afstanden voor deze grenswaarden zijn in tabel 5 van bijlage E opgenomen.

6.2 Buisleidingen

Uit de inventarisatie van fase 1 (zie tabel 3), blijkt dat voor drie buisleidingen van Rijkswaterstaat, het optreden van ontoelaatbare beïnvloeding op grond van de liggingsgegevens niet kan worden uitgesloten. Van deze buisleidingen zijn nadere gegevens aangevraagd bij Rijkswaterstaat. Uit de ontvangen gegevens [16] blijkt dat deze leidingen niet van staal en/of gietijzer zijn, zodat ontoelaatbare beïnvloeding door de nieuwe hoogspanningslijn kan worden uitgesloten voor deze buisleidingen.

6.3 Geleiderails

Uit de inventarisatie van fase 1 blijkt dat voor negen geleiderails en een draagkabel voor verlichting van Rijkswaterstaat, het optreden van ontoelaatbare beïnvloeding op grond van de liggingsgegevens niet kan worden uitgesloten (zie tabel 3). In de bijlage F zijn de geleiderails en de draagkabel voor verlichting weergegeven. Van deze objecten zijn nadere gegevens aangevraagd bij Rijkswaterstaat. Uit de door Rijkswaterstaat verstrekte gegevens [16] blijkt dat de draagkabel voor verlichting is geaard door de koppeling met de lichtmasten.

Om de optredende inductieve beïnvloeding te toetsen zijn gedetailleerde berekeningen uitgevoerd. Hierbij zijn de objecten gemodelleerd, waarbij rekening is gehouden met specifieke gegevens van deze objecten en de hoogspanningverbindingen. De maximaal optredende beïnvloedingsspanningen tijdens nominale bedrijfsvoering en kortsluiting zijn berekend met het programma ATP/EMTP. De resultaten van deze berekeningen zijn samengevat en aan de eisen conform NEN-EN 50341-3 getoetst in tabel 4.

Tabel 4, Maximaal optredende aanraakspanningen

Belastingsituatie	Maximaal toelaatbare spanning [V]	Maximaal optredende spanning [V]	Voldoet aan NEN-EN 50341 [J/N]
Nominaal bedrijf	50	5	J
Onderhoud in 380kV Beverwijk - Vijfhuizen	50	6	J
Onderhoud in 380kV Vijfhuizen - Bleiswijk	50	5	J
Eén fase kortsluiting in 380kV Beverwijk - Vijfhuizen	1500	574	J
Eén fase kortsluiting in 380kV – Vijfhuizen - Bleiswijk	1500	650	J

Uit de resultaten in tabel 4 blijkt dat de aanraakspanningen op de geleiderails en de verlichtingsdraagkabel voldoen aan de gestelde eisen conform NEN-EN 50341-3. In bijlage F zijn de locaties weergegeven van de maatgevende geleiderails uit tabel 4. De overzichtskaarten zijn verdeeld in een noordelijke- en zuidelijke gedeelte.

6.4.2 Object K_0012

Object K_0012 ligt binnen het gebied waar mogelijk magnetische velden tussen 3 en 30A/m kunnen optreden. De goede werking van apparatuur voor licht-industriële of huishoudelijke toepassingen kan bij blootstelling aan dergelijke magneetvelden mogelijk worden verstoord. Object K_0012 is een viaduct over de N205 van de Zuidtangent richting Expo Haarlemmermeer (zie afbeelding 9). Het viaduct bestaat voornamelijk uit beton en heeft stalen relingen. Bij dit object wordt verwacht dat er geen apparatuur aanwezig is die ontoelaatbaar beïnvloed kan worden door magnetische velden van de hoogspanningslijn.



Afbeelding 9, Object K_0012

6.4.3 Object K_0013

Object K_0013 ligt binnen het gebied waar mogelijk magnetische velden tussen 3 en 30A/m kunnen optreden. De goede werking van apparatuur voor licht-industriële of huishoudelijke toepassingen kan bij blootstelling aan dergelijke magneetvelden mogelijk worden verstoord. Object K_0013 is een tuibrug bij de kruising van de Drie Merenweg met het Lindepad, zie afbeelding 10. De brug bestaat voornamelijk uit beton en heeft stalen relingen. Bij dit object wordt verwacht dat er geen apparatuur aanwezig is die ontoelaatbaar beïnvloed kan worden door magnetische velden van de hoogspanningslijn.



Afbeelding 10, Object K_0013

6.4.4 Object K_0023

Object K_0023 ligt binnen het gebied waar mogelijk magnetische velden tussen 3 en 30 A/m kunnen optreden. De goede werking van apparatuur voor licht-industriële of huishoudelijke toepassingen kan bij blootstelling aan dergelijke magneetvelden mogelijk worden verstoord.

Object K_0023 is een onderdoorgang ter hoogte van de Drie Merenweg, die onder de N205 doorloopt (zie afbeelding 11). Deze onderdoorgang bestaat voornamelijk uit beton en heeft stalen relingen.

Bij dit object is elektrische apparatuur aanwezig in de vorm van een pomp en schakelkast. Deze apparatuur is op het maaiveld geplaatst. Algemeen moet voor dergelijke apparatuur rekening worden gehouden met een mogelijke gevoeligheid voor magnetische velden.

Er wordt verwacht dat de elektrische apparatuur bij de onderdoorgang een immuniteit heeft van 30 A/m, conform de NEN-EN 61000-6-2. De maximale berekende magnetische veldsterkte op maaiveld hoogte onder de hoogspanningslijn bedraagt circa 5 A/m. De optredende veldsterkte (5 A/m) is lager dan de te verwachten immuniteit (30 A/m).

Op basis van bovenstaande wordt verwacht dat de werking van de elektrische apparatuur bij de duiker niet wordt verstoord door magnetische velden van de hoogspanningsverbinding.

In de praktijk zijn incidenteel niveaumeters toegepast met een lagere immuniteit voor magnetische velden. Aanbevolen wordt om voor deze situatie nader te controleren of hier dergelijke voor magneetvelden gevoelige niveaumeters zijn toegepast. Indien dit het geval is zou een dergelijke meter uitgewisseld kunnen worden voor een ander type niveaumeter.



Afbeelding 11, Object K_0023

6.4.5 Object K_0031

Object K_0031 ligt binnen het gebied waar mogelijk magnetische velden tussen 3 en 30 A/m kunnen optreden en waar rekening gehouden moet worden met mogelijke capacatieve beïnvloeding. De goede werking van apparatuur voor licht-industriële of huishoudelijke toepassingen kan bij blootstelling aan dergelijke magneetvelden mogelijk worden verstoord en onder omstandigheden moet rekening worden gehouden met ontladingen bij aanraking van het object.

Object K_0031 is een duiker ten noorden van de Noordelijke Randweg en loopt onder de N205 door (zie afbeelding 12). Deze duiker bestaat voornamelijk uit beton en heeft stalen relingen.

Bij dit object is elektrische apparatuur aanwezig in de vorm van een pomp en schakelkast. Deze apparatuur is op het maaiveld geplaatst. Algemeen moet voor dergelijke apparatuur rekening worden gehouden met een mogelijke gevoeligheid voor magnetische velden.

Er wordt verwacht dat de elektrische apparatuur bij de onderdoorgang een immuniteit heeft van 30 A/m, conform de NEN-EN 61000-6-2. De maximale berekende magnetische veldsterkte op maaiveld hoogte onder de hoogspanningslijn bedraagt circa 6 A/m. De optredende veldsterkte (6 A/m) is lager dan de te verwachten immuniteit (30 A/m).

Op basis van bovenstaande wordt verwacht dat de werking van de elektrische apparatuur bij de duiker niet wordt verstoord door magnetische velden van de hoogspanningsverbinding.

In de praktijk zijn incidenteel niveaumeters toegepast met een lagere immuniteit voor magnetische velden. Aanbevolen wordt om voor deze situatie nader te controleren of hier dergelijke voor magneetvelden gevoelige niveaumeters zijn toegepast. Indien dit het geval is zou een dergelijke meter uitgewisseld kunnen worden voor een ander type niveaumeter.

Duiker K_0031 ligt binnen het gebied waar met capacatieve beïnvloeding rekening moet worden gehouden. Uit de inventarisatie blijkt dat het object niet ongeaard is opgesteld, waardoor er geen sprake is van ontoelaatbare ontladingen bij aanraking van het object.



Afbeelding 12, Object K_0031

6.4.6 Object K_0033

Object K_0033 ligt binnen het gebied waar mogelijk magnetische velden tussen 3 en 30A/m kunnen optreden. De goede werking van apparatuur voor licht-industriële of huishoudelijke toepassingen kan bij blootstelling aan dergelijke magneetvelden mogelijk worden verstoord.

Object K_0033 is een duiker ten zuiden van de Noordelijke Randweg en loopt onder de N205 door (zie afbeelding 13). Deze duiker bestaat voornamelijk uit beton.

Bij dit object is elektrische apparatuur aanwezig in de vorm van een pomp en schakelkast. Deze apparatuur is op het maaiveld geplaatst. Algemeen moet voor dergelijke apparatuur rekening worden gehouden met een mogelijke gevoeligheid voor magnetische velden.

Er wordt verwacht dat de elektrische apparatuur bij de onderdoorgang een immuniteit heeft van 30 A/m, conform de NEN-EN 61000-6-2. De maximale berekende magnetische veldsterkte op maaiveld hoogte onder de hoogspanningslijn bedraagt circa 3 A/m. De optredende veldsterkte (3 A/m) is lager dan de te verwachten immuniteit (30 A/m).

Op basis van bovenstaande wordt verwacht dat de werking van de elektrische apparatuur bij de duiker niet wordt verstoord door magnetische velden van de hoogspanningsverbinding.

In de praktijk zijn incidenteel niveaumeters toegepast met een lagere immuniteit voor magnetische velden. Aanbevolen wordt om voor deze situatie nader te controleren of hier dergelijke voor magneetvelden gevoelige niveaumeters zijn toegepast. Indien dit het geval is zou een dergelijke meter uitgewisseld kunnen worden voor een ander type niveaumeter.

**Afbeelding 13, Object K_0033**

6.4.7 Object K_0035

Object K_0035 ligt binnen het gebied waar mogelijk magnetische velden tussen 3 en 30A/m kunnen optreden. De goede werking van apparatuur voor licht-industriële of huishoudelijke toepassingen kan bij blootstelling aan dergelijke magneetvelden mogelijk worden verstoord.

Object K_0035 is een viaduct bij de kruising van de Venneperweg met de N205 (zie afbeelding 14). Het viaduct bestaat voornamelijk uit beton en heeft stalen relingen. Bij dit object wordt verwacht dat er geen apparatuur aanwezig is die ontoelaatbaar beïnvloed kan worden door magnetische velden van de hoogspanningslijn.



Afbeelding 14, Object K_0035

6.4.8 Object K_0039

Object K_0039 ligt binnen het gebied waar mogelijk magnetische velden tussen 3 en 30A/m kunnen optreden en waar rekening gehouden moet worden met mogelijke capacatieve beïnvloeding. De goede werking van apparatuur voor licht-industriële of huishoudelijke toepassingen kan bij blootstelling aan dergelijke magneetvelden mogelijk worden verstoord en onder omstandigheden moet rekening worden gehouden met ontladingen bij aanraking van het object.

Object K_0039 is een brug op de N205 vanaf de kruising met de N207 (zie afbeelding 15). Deze brug bestaat voornamelijk uit beton en heeft stalen relingen. Bij dit object wordt verwacht dat er geen apparatuur aanwezig is die ontoelaatbaar beïnvloed kan worden door magnetische velden van de hoogspanningslijn.



Afbeelding 15, Object K_0039

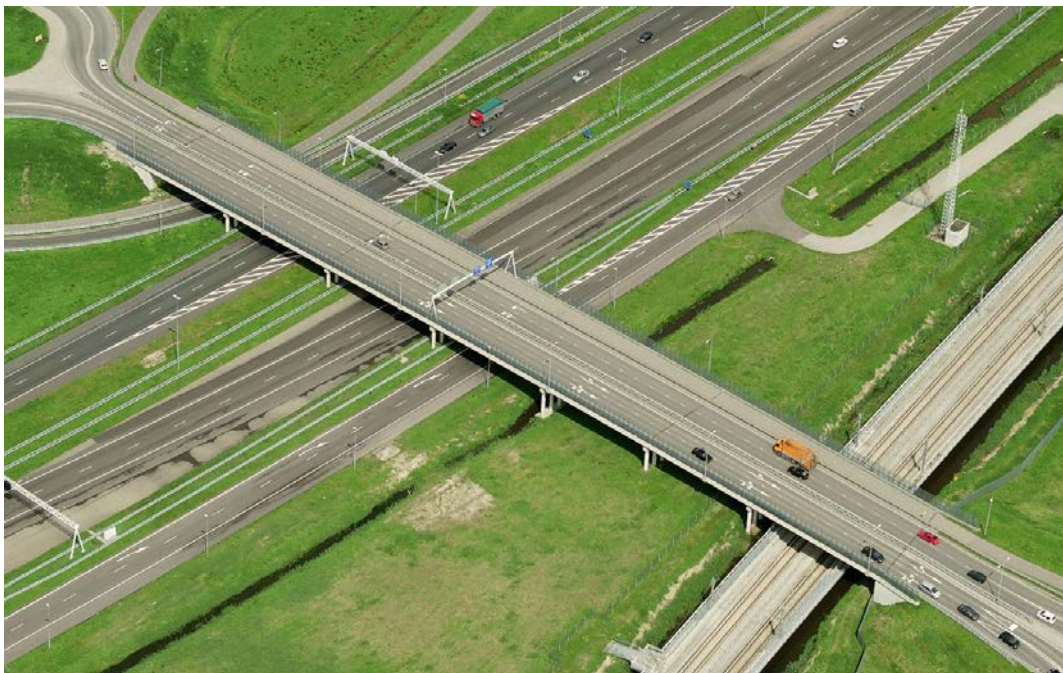
Op basis van bovenstaande wordt verwacht dat de werking van de elektrische apparatuur op de brug niet wordt verstoord door magnetische velden van de hoogspanningsverbinding.



Afbeelding 17, Object K_0051

6.4.11 Object K_0054

Object K_0054 ligt binnen het gebied waar mogelijk magnetische velden groter dan 30A/m kunnen optreden en waar rekening gehouden moet worden met mogelijke capacatieve beïnvloeding. De goede werking van apparatuur voor licht-industriële of huishoudelijke en voor industriële toepassingen kan bij blootstelling aan dergelijke magneetvelden mogelijk worden verstoord en onder omstandigheden moet rekening worden gehouden met ontladingen bij aanraking van het object.



Afbeelding 18, Object K_0054

Object K_0054 is een viaduct ter hoogte van de kruising van de N446 met de A4 (zie afbeelding 18). Deze brug bestaat voornamelijk uit beton en heeft stalen relingen. Bij dit object wordt verwacht dat er geen apparatuur aanwezig is die ontoelaatbaar beïnvloed kan worden door magnetische velden van de hoogspanningslijn.

Het viaduct K_0054 ligt binnen het gebied waar met capacatieve beïnvloeding rekening moet worden gehouden. Uit de inventarisatie blijkt dat het object niet ongeaard is opgesteld, waardoor er geen sprake is van ontoelaatbare ontladingen bij aanraking van het object.

6.4.12 Object K_0062

Voor object K_0062 moet op grond van de ligging rekening worden gehouden met inductieve beïnvloeding tijdens een éénfase kortsluiting in de hoogspanningsverbinding. Door inductieve beïnvloeding ontstaan spanningen op lange geleidende objecten parallel aan de hoogspanningsverbinding.

Object K_0062 is een tunnel waarmee de A9 het Noordzeekanaal kruist (zie afbeelding 19). De tunnel bestaat voornamelijk uit beton en er zijn relingen aanwezig.

De inductieve beïnvloeding op het tunnel is getoetst door de maximaal optredende spanning te berekenen voor een aan één zijde gearde, goed van de grond geïsoleerde metalen geleider te modelleren. Deze geleider ligt op een afstand van 170 m over een lengte van 750 m parallel aan de hoogspanningsverbinding. De op deze wijze berekende spanning voor de niet-gearde zijde is de hoogst mogelijke spanning onder worst case omstandigheden.

De op bovenstaande wijze berekende spanning tijdens een éénfase kortsluiting in de hoogspanningsverbinding bedraagt 254V. Hiermee wordt voldaan aan de gestelde eisen voor aanraakspanningen (1500V).



Afbeelding 19, Object K_0062

6.6 Laagspanningskabels

Uit de inventarisatie in fase 1 blijkt dat ontoelaatbare beïnvloeding op grond van de ligging parallel aan de hoogspanningsverbinding niet kan worden uitgesloten voor acht laagspanningskabels van Rijkswaterstaat. De kabels zijn in tabel 8 opgenomen en de locaties zijn in bijlage H weergegeven.

Tabel 8 Laagspanningskabels met mogelijke ontoelaatbare beïnvloeding

Inventarisatie nr.	Object ID	Relevante vorm van beïnvloeding
146	LSP_rwsalkmaar_DT3_001	Inductief
157	LSP_rwsaternh_DT2_002	Inductief
158	LSP_rwsaternh_DT3_001	Inductief
162	LSP_rwsweghaaglanden_DT11_001	Inductief
163	LSP_rwsweghaaglanden_DT12_001	Inductief
164	LSP_rwsweghaaglanden_DT12_002	Inductief
171	LSP_rwsweghaaglanden_DT14_001	Inductief
172	LSP_rwsweghaaglanden_DT14_002	Inductief

Uit door Rijkswaterstaat verstrekte gegevens [16], blijkt dat de laagspanningskabels van de openbare verlichting in meerdere trajecten gesegmenteerd zijn en op verschillende locaties geaard worden. Voor de gedetailleerde berekening van de inductieve beïnvloedingen zijn de laagspanningskabel specifiek gemodelleerd. De optredende beïnvloedingsspanningen zijn berekend met het programma ATP/EMTP. De maximaal optredende aanraakspanningen tijdens nominale bedrijfsvoering en kortsluiting zijn berekend. De resultaten van deze berekeningen zijn samengevat en aan de eisen conform NEN 1010 [14] getoetst in tabel 9.

Tabel 9, Maximaal optredende aanraakspanningen

Belasting situatie	Maximaal toelaatbare spanning [V]	Maximaal optredende spanning [V]	Voldoet aan NEN 1010 [J/N]
Nominaal bedrijf	50	3	J
Onderhoud in 380kV Beverwijk - Vijfhuizen	50	10	J
Onderhoud in 380kV Vijfhuizen - Bleiswijk	50	3	J
Eén fase kortsluiting in 380kV Beverwijk - Vijfhuizen	685	480	J
Eén fase kortsluiting in 380kV Vijfhuizen - Bleiswijk	685	536	J

Uit de resultaten in tabel 9 blijkt dat de aanraakspanningen op de kabels voldoen aan de gestelde eisen conform NEN 1010.

7 MATRIXBORDEN EN VRACHTAUTO'S

7.1 Matrixborden

Matrixborden binnen de beïnvloedingszone van 30A/m kunnen ontoelaatbaar beïnvloed worden. In tabel 10 en afbeeldingen 20 en 21 zijn de locaties weergegeven van de matrixborden binnen deze beïnvloedingszone. Er wordt verwacht dat de matrixborden voldoen aan conform de NEN-EN 61000-6-2 (industriële omgeving) en daarmee een immuniteit van tenminste 30 A/m hebben.

De maximale berekende magnetische veldsterkte ter hoogte van de matrixborden onder de hoogspanningslijn is opgenomen in tabel 10.

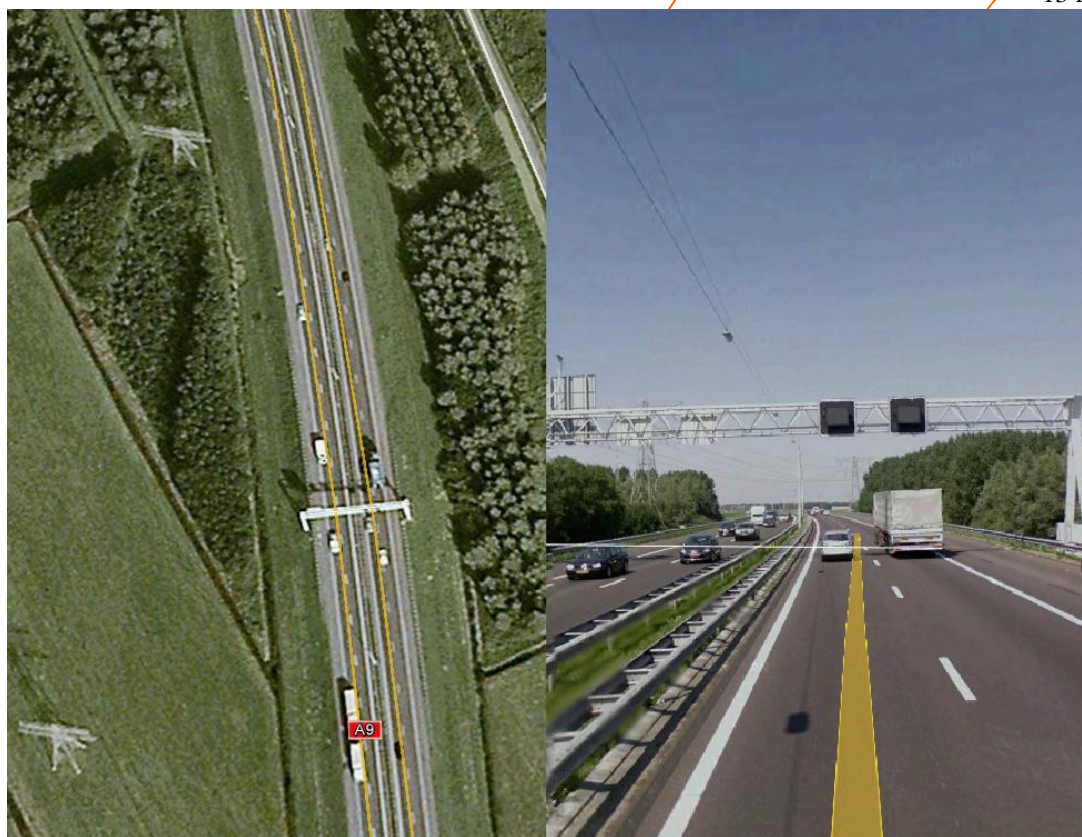
Tabel 10, Matrixborden binnen 30A/m-zone

ID	Locatie	Coördinaten [X;Y]	Hoogte [m]	Magnetische veldsterkte [A/m]
M_001	A4	98297;464280	6	9
M_002	A9	108561;490690	6	15

De optredende veldsterkte overschrijdt de immuniteit van de matrixborden (30 A/m) niet. De werking van de matrixborden wordt niet verstoord door magnetische velden van de hoogspanningsverbinding.



Afbeelding 20, Matrixborden M_001



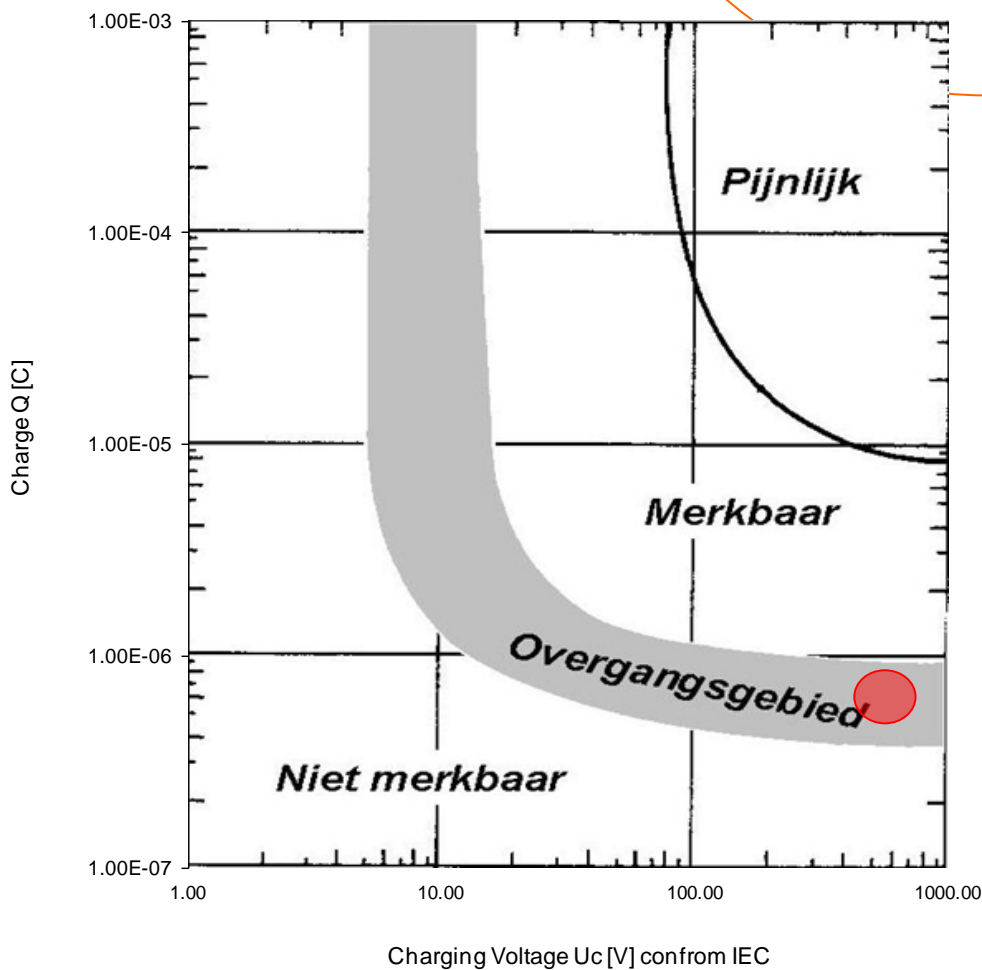
Afbeelding 21, Matrixborden M_002

7.2 Vrachtauto's

Vrachtwagens kenmerken zich doordat zij overwegend zijn opgebouwd uit geleidende materialen en geïsoleerd ten opzichte van de ondergrond zijn opgesteld. De maximale ontlading bij aanraking moet zijn beperkt, volgens de norm NEN-EN 50341-3, tot zone A in afbeelding 6.

De locaties waar de R-380kV Noordring de wegen van Rijkswaterstaat kruist, zijn opgenomen in bijlage I. Voor deze locaties is de capacatieve beïnvloeding berekend. Er wordt uitgegaan van de situatie dat het voertuig, met een oppervlakte van 40m² of groter, onder één van de circuits staat en de overige circuits spanningsloos zijn geschakeld.

De maximale berekende ontlading is aangegeven met het rode gebied in afbeelding 22. De optredende capacatieve beïnvloedingen zijn toelaatbaar, conform NEN-EN 50341-3.



Afbeelding 22, Ontlading bij aanraking vrachtauto's

8 CONCLUSIES EN AANBEVELINGEN

TenneT is voornemens een nieuwe 380kV hoogspanningsverbinding te realiseren van station Beverwijk via station Vijfhuizen naar station Bleiswijk. Voor het tracé wordt gebruik gemaakt van Wintrack hoogspanningsmasten. Diverse nabijgelegen hoogspanningsverbindingen worden gecombineerd met de nieuwe 380kV verbinding. Delen van deze bestaande verbindingen worden in de toekomst geamoveerd. Deze aanpassingen vormen samen het project Randstad 380kV Noordring (R-380kV Noordring).

Magnetische en elektrische velden rondom een hoogspanningsverbinding kunnen stromen en spanningen op nabije objecten veroorzaken. Onder omstandigheden kunnen deze stromen en spanningen de toelaatbare grenzen overschrijden. Conform de norm voor bovengrondse hoogspanningslijnen, NEN-EN 50341, moet met deze effecten rekening worden gehouden en moeten er maatregelen worden getroffen, als er sprake is van overschrijding van eisen in verband met elektrische beïnvloeding.

TenneT bouwt de hoogspanningslijn volgens de norm NEN-EN 50341 en heeft Petersburg Consultants opgedragen de elektrische beïnvloeding op objecten van derden nader te onderzoeken en eventuele te treffen maatregelen vast te stellen.

De beïnvloedingsgebieden van de hoogspanningsverbinding waarbinnen mogelijk sprake kan zijn van ontoelaatbare beïnvloeding zijn vastgelegd. Alleen objecten binnen de beïnvloedingsgebieden van de R-380kV Noordring kunnen beïnvloed worden. Deze objecten zijn in kaart gebracht en op hoofdlijnen getoetst in fase 1 van dit project. De resultaten zijn opgenomen in het rapport "Inventarisatie van objecten en eerste beoordeling elektromagnetische beïnvloeding, Randstad 380kV Noordring" van Petersburg [17].

Uit de inventarisatie en de eerste toetsing blijkt dat Rijkswaterstaat beheerder/eigenaar van verschillende objecten in het projectgebied is en dat op grond van de eerste toetsing op basis van de liggingsgegevens, ontoelaatbare beïnvloeding niet kon worden uitgesloten. Om de elektrische beïnvloeding op deze objecten nader te kunnen onderzoeken zijn aanvullende gegevens van deze objecten door Rijkswaterstaat beschikbaar gesteld.

Uit de berekeningen en toetsing van de objecten van Rijkswaterstaat blijkt dat geen van de objecten binnen de beïnvloedingsgebieden van de R-380kV Noordring ontoelaatbaar worden beïnvloed. Voor een drietal objecten wordt wel aanbevolen om nader te controleren of hier voor magneetvelden gevoelige niveaumeters zijn toegepast en indien dit het geval is, deze te vervangen door niveaumeters die een betere immuniteit voor magneetvelden bezitten. Het betreft apparatuur op de volgende locaties:

- Object K_0023 is een onderdoorgang ter hoogte van de Drie Merenweg, die onder de N205 doorloopt
- Object K_0031 is een duiker ten noorden van de Noordelijke Randweg en loopt onder de N205 door
- Object K_0033 is een duiker ten zuiden van de Noordelijke Randweg en loopt onder de N205 door

BRONVERMELDING

- [1] NEN-EN 50341-3-15, "Bovengrondse elektrische lijnen boven 45 kV wisselspanning", november 2001.
- [2] Hermann W. Dommel e.a.: "Electromagnetic Transients Program – Reference Manual (EMTP Theory Book)", ref. DE-AC79-81BP31364, August 1986.
- [3] Ir. L. Verbeek: "Een methode voor het berekenen van door bovengrondse hoogspanningsverbindingen geïnduceerde spanningen op een stalen pijpleiding", Electrotechniek 57 (1979) nr. 11 (november) p. 769 t/m 776.
- [4] Cigré Working Group 36.02: "Guide on the influence of high voltage AC power systems on metallic pipelines", 1995.
- [5] Technical specification, NPR CEN/TS 15280 "Evaluation of a.c. corrosion likelihood of buried pipelines- Application to cathodically protected pipelines", 2005.
- [6] G. Kelfkens en MJM Pruppers: "Hoogspanningslijnen en fijn stof - Een literatuuronderzoek, referentie RIVM Rapport 610790001/2007, 2007.
- [7] Nibra: "Woningen binnen de gevarenzone van hoogspanningslijnen: blusrisico's – Eindrapport", Projectnummer: 431N5005, Datum: 27 juni 2005)
- [8] Diverse publicaties van o.a. A.P. Fews en D.L. Henshaw
- [9] IEC 60479-2, "Effects of current on human beings and livestock, Special aspects", 3e editie mei 2007.
- [10] Richtlijn 2004/40/EG, "De minimumvoorschriften inzake gezondheid en veiligheid met betrekking tot de blootstelling van werknemers aan de risico's van fysische agentia (elektromagnetische velden)", 29 april 2004.
- [11] NEN-EN-IEC 61000-6-1:2007 en;fr, "Elektromagnetische compatibiliteit (EMC) - Deel 6-1: Generieke normen - Immuniteit voor huishoudelijke, handels- en lichtindustriële omgevingen"
- [12] NEN-EN-IEC 61000-6-2:2001/IS 01:2006 en;fr, "Elektromagnetische compatibiliteit (EMC) - Deel 6-2: Algemene normen - Immuniteit voor industriële omgevingen"
- [13] Richtlijn 00134 "Beoordeling EMC tussen 25 kV /50 Hz TEV en installaties van derden", documentnummer: RLN00134, versie: 1.0, datum:29-11-2004.
- [14] Nederlandse Norm NEN-1010, "Veiligheidsbepalingen voor laagspanningsinstallaties, Beschermingsmaatregelen", 2011
- [15] Gegevens TenneT:
- a. Gegevens hoogspanningsverbindingen: Petersburg rapport: "Utgangspuntendocument EMC Studie Randstad 380kV Noordring", referentie: TE121000-R01 AM, d.d. 8-5-2013.
 - b. Email van dhr. J. Verduijn met informatie over masten omnummeren van VKT 4.0 naar VKT 5.0, d.d. 12-02-2014.
 - c. Email van dhr. R. van der Woude met tracé gegevens VKT 5.0, d.d. 12-02-2014.
- [16] Gegevens Rijkswaterstaat:
- a. Email van dhr. A. A. Schoenmaker met gegevens over objecten van Rijkswaterstaat, d.d. 24-07-2013, 30-09-2013 en 4-11-2013.
 - b. Ontvangen CD's van dhr. A. A. Schoenmaker met gegevens over objecten van Rijkswaterstaat, d.d. 06-11-2013 en 12-11-2013.
 - c. Email van dhr. Peter C. Heemskerk met gegevens over objecten van Rijkswaterstaat, d.d. 20-11-2013.
- [17] Petersburg, rapport "Inventarisatie van objecten en eerste beoordeling elektromagnetische beïnvloeding, Randstad 380kV Noordring" referentie: TE121000-R02 AM versie 1.2; d.d. 1 augustus 2013.

Bijlage A: Stroom

Tabel: Stroombelastingen

Verbinding		Spanning	Aantal circuits	Inom	kortsluitstroom station 1 (kA)					kortsluitstroom station 2 (kA)				
					kortsluitstroom station 1 (kA)		R / X (Ω)	bijdrage vanuit station 2 per circuit (kA)		kortsluitstroom station 2 (kA)		R / X (Ω)	bijdrage vanuit station 1 per circuit (kA)	
Station 1	Station 2	[kV]	[A]	3-fasig	1-fasig	3-fasig		1-fasig	3-fasig	1-fasig	3-fasig		1-fasig	3-fasig
Velsen	Vijfhuizen	150	2	850	52.19	30.3	0.07	3.487	1.8	39.41	26.09	0.12	8.926	4.73
Zoetermeer	Leiden	150	3	1155	37.76	22.57	0.06	4.317	2.61	36.1	10.21	0.1	4.84	1.02
Sassenheim	Haarlemmermeer	150	2 ⁽¹⁾	800	28.88	18.4	0.14	11.213	7.57	30.01	20.64	0.14	10.568	6.96
Leiden	Sassenheim	150	2	770	36.1	10.21	0.1	4.495	2.95	28.88	18.4	0.14	8.837	5.45
Haarlemmermeer	Vijfhuizen	150	2	925	30.1	20.64	0.14	9.805	6.38	39.41	26.09	0.12	4.303	3.09
Zoetermeer	Alphen a/d Rijn	150	2	1155	37.76	22.57	0.06	1.862	2.27	24.56	18.49	0.08	10.145	6.88

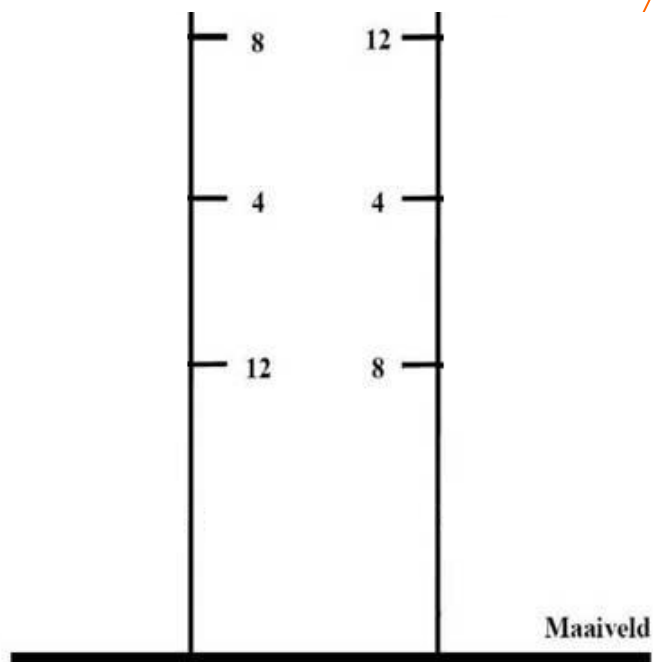
(1) Dit is een samengeslagen verbinding

Verbinding		Spanning	Aantal circuits	Inom	kortsluitstroom station 1 (kA)				kortsluitstroom station 2 (kA)				kortsluitduur (ms)	
					kortsluitstroom station 1 (kA)		bijdrage vanuit station 2 per circuit (kA)		kortsluitstroom station 2 (kA)		bijdrage vanuit station 1 per circuit (kA)			
Station 1	Station 2	[kV]	[A]	3-fasig	1-fasig	3-fasig	1-fasig	3-fasig	1-fasig	3-fasig	1-fasig	3-fasig	1-fasig	
Velsen	Waarderpolder	150	1	770	35.2	19.4	0	0	17.15	13.3	17.15	13.3	100	100

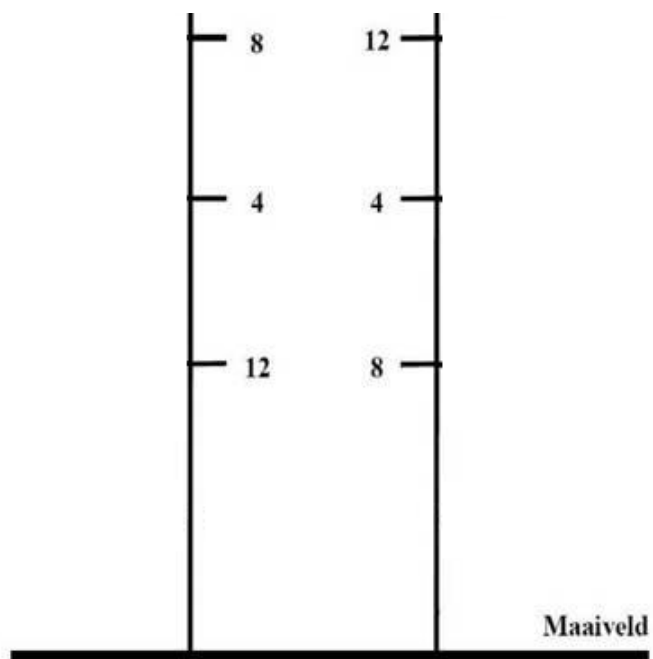
Verbinding		Spanning	Aantal circuits	Inom	kortsluitstroom station 1 (kA)					kortsluitstroom station 2 (kA)				
					kortsluitstroom station 1 (kA)		R / X (Ω)	bijdrage vanuit station 2 per circuit (kA)		kortsluitstroom station 2 (kA)		R / X (Ω)	bijdrage vanuit station 1 per circuit (kA)	
Station 1	Station 2	[kV]	[A]	3-fasig	1-fasig	3-fasig		1-fasig	3-fasig	1-fasig	3-fasig		1-fasig	3-fasig
Beverwijk	Vijfhuizen	380	2	2900	38.11	50	0.06	7.48	8.73	36.9	50	0.06	9.49	8.97
Vijfhuizen	Bleiswijk	380	2	2900	39.9	50	0.06	8.49	9.04	47.05	49.84	0.05	5.12	5.64

Bijlage B: Klokgetallen configuratie

TE121000-R23 AM
13 februari 2014

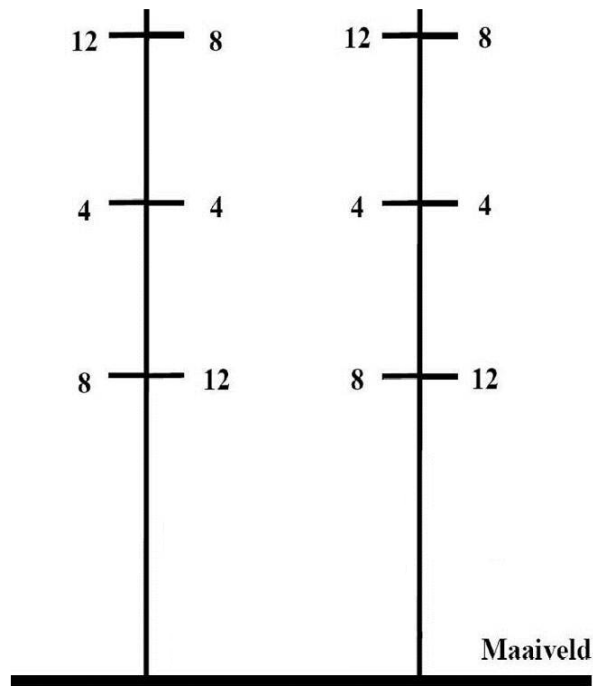


Afbeelding B 1, Klokgetallenconfiguratie 380kV verbinding Beverwijk – Vijfhuizen
circuitsaanduiding Zwart-Wit



Afbeelding B 2, Klokgetallenconfiguratie 380kV verbinding Vijfhuizen - Bleiswijk
circuitsaanduiding Paars-Oranje

Bijlage B: Klokgetallen configuratie



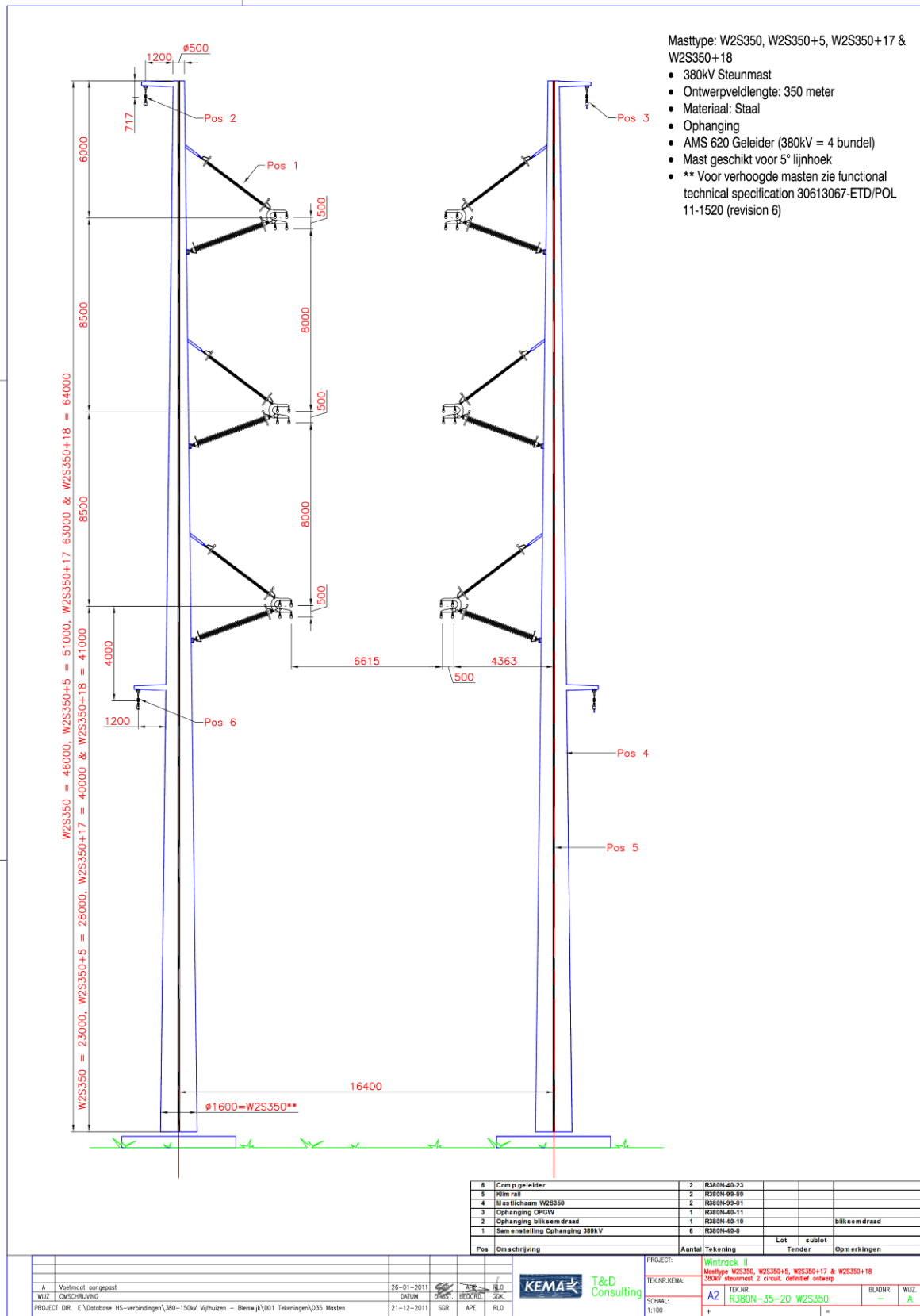
Afbeelding B 3, Klokgetallen configuratie bovengrondse lijn Vijfhuizen – Bleiswijk
(380kV binnen en 150kV buiten)

380kV verbinding:	12 - 4 - 8 - 8 - 4 - 12 8 - 4 - 12 - 12 - 4 - 8
150kV verbinding:	12 - 4 - 8 8 - 4 - 12

Afbeelding B 4, Klokgetallen kabelverbindingen

Bijlage C: Mastbeelden en kabelbed

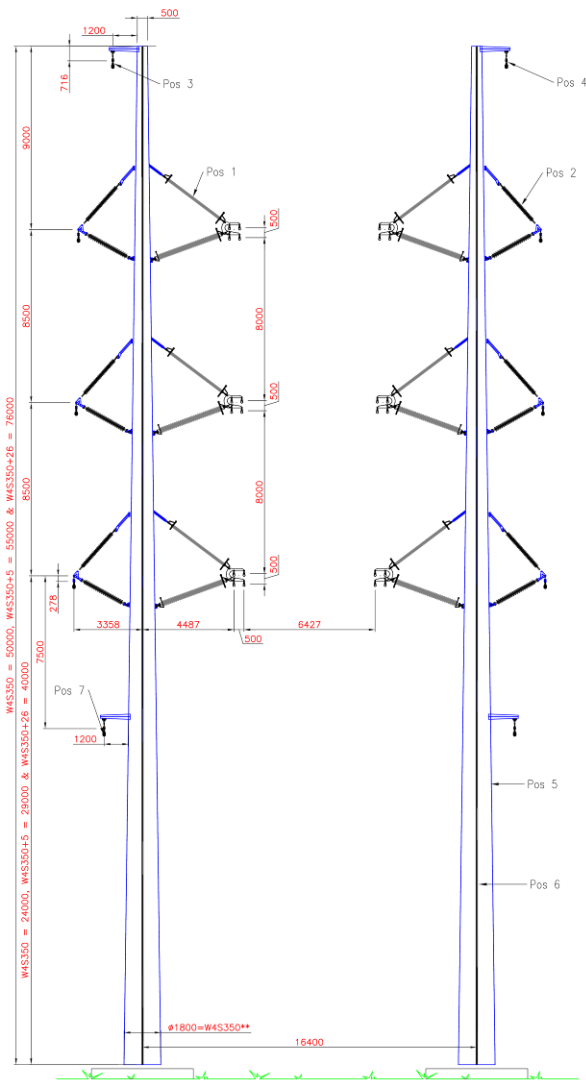
Bijlage C1: 380 kV mastbeeld



Bijlage C: Mastbeelden en kabelbed

Bijlage C2: 380/150 kV combi mastbeeld

- Masttype: W4S350 & W4S350+5
- 380/150kV Steunmast
 - Ontwerpveldlengte: 350 meter
 - Materiaal: Staal
 - Ophanging
 - AMS 620 geleider (380kV =4-bundelgeleiders en 150kV = 1 geleider)
 - Mast geschikt voor 5° lijnhoek
 - ** Voor verhoogde masten zie functional technical specification 30613067-ETD/POL 11-1520 (revision 6)



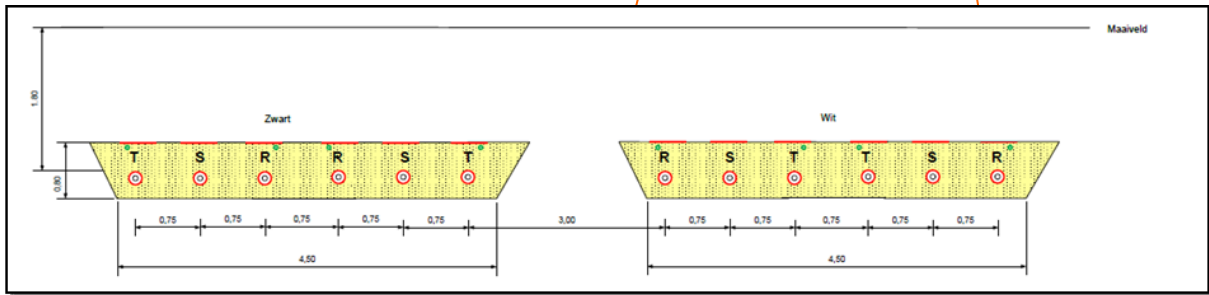
Pos	Omschrijving	Aantal	tekenng	Lot	60000	Opmerkingen
7	Combi-geleider	2	BSBR04-23			
6	Hoornblad	2	BSBR04-26			
5	Wafelklem W4S350	2	BSBR04-25			
4	Ophanging OPG4	1	BSBR04-11			
3	Ophanging 150kV en draad	1	BSBR04-10			150kV draad
2	Samenstelling Ophanging 380kV	1	BSBR04-9			
1	Samenstelling Ophanging 380kV	6	BSBR04-8			

A		Verstrooi, komplett, Type mast W4S350 (bevestiging)		28-01-2010	AK	EL		KEMA T&D Consulting	PROJECT: Wintrack 10	SIGNAL: AZ	SCHAAL: R380N-35-40 W4S350	BLADNR: --	BLZ: A
W4S350		W4S350+5		21-10-2011	AK	EL	PROJ NR KEM: 507950		REVISIE: 4				

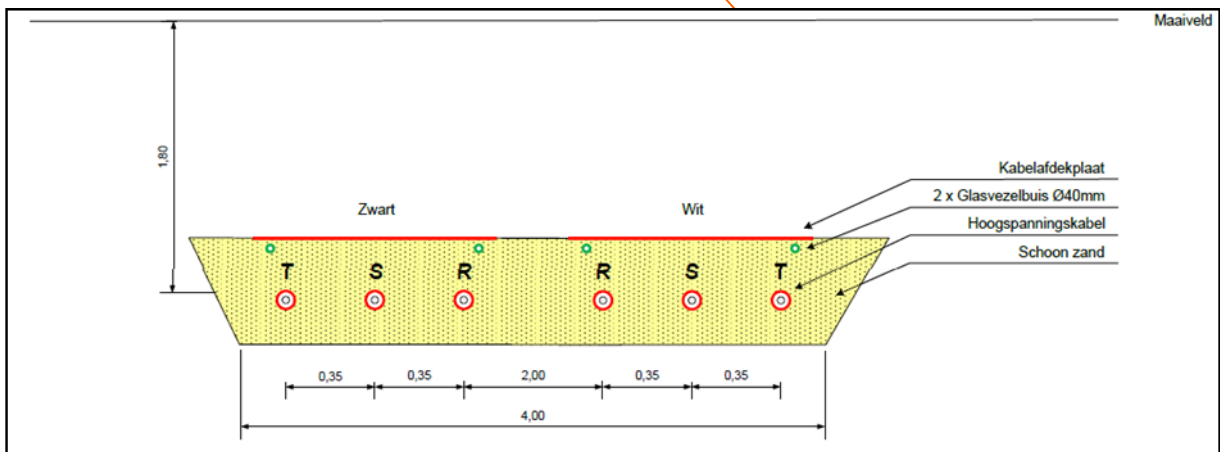
© 2012 KEMA Nederland B.V.

Bijlage C: Mastbeelden en kabelbed

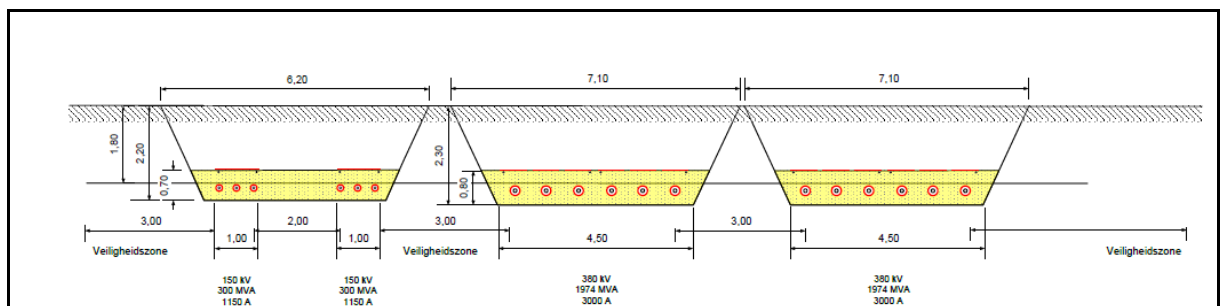
Bijlage C3: kabelbed/boring



Afbeelding C3-1, 380kV kabelsleuf doorsnede



Afbeelding C3-2, 150kV kabelsleuf doorsnede



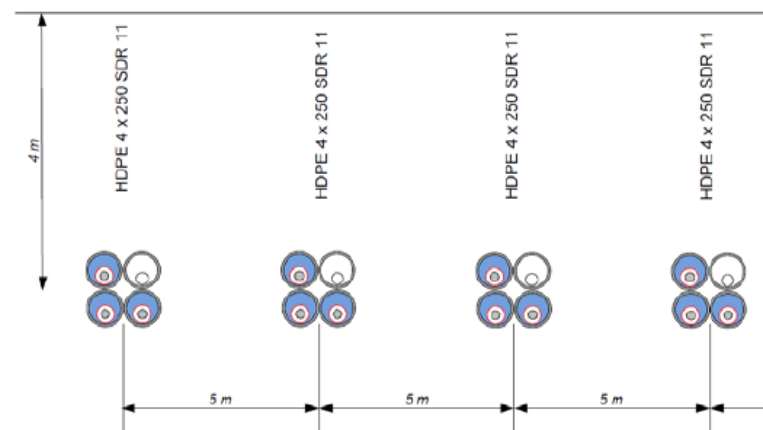
Afbeelding C3-3, Gecombineerde kabelsleuf 150/380kV doorsnede

Bijlage C: Mastbeelden en kabelbed

Bijlage C3: kabelbed/boring

380kV-verbindingen:

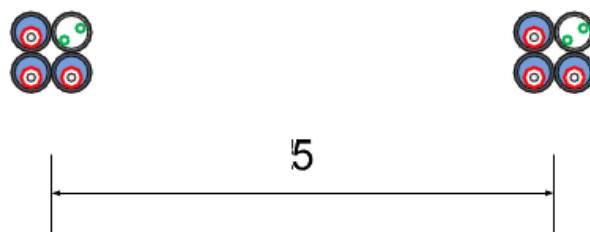
Ligingsdiepte (dek)	: afhankelijk van het te kruisen object
Beschikbare ruimte per boring	: afhankelijk van de situatie
Aantal boringen	: 4 stuks
Aantal buizen HS kabel	: 12 x Ø250mm
Aantal buizen secundaire kabel	: 2 x Ø200mm
Ruimte tussen boringen	: 5m
Veiligheidsafstand	: 5m buiten hartlijn buitenste boringen



Afbeelding C3-4, HDD 380kV verbinding kabeldoorsnede

150kV-verbindingen (standaard):

Ligingsdiepte (dek)	: afhankelijk van het te kruisen object
Beschikbare ruimte per boring	: afhankelijk van de situatie
Aantal boringen	: 2 stuks
Aantal buizen HS kabel	: 6 x Ø200mm
Aantal buizen secundaire kabel	: 2 x Ø200mm
Ruimte tussen boringen	: 5m
Veiligheidsafstand	: 5m buiten hartlijn buitenste boringen



Afbeelding C3-5, HDD 150kV verbinding kabeldoorsnede

Bijlage D: Bodemweerstand

De gehanteerde bodemweerstand zijn opgenomen in tabel D1 en D2 van deze bijlage. Deze bodemweerstandwaarden zijn de gemeten bodemweerstand bij het tracé conform de opgave van TenneT [15].

Tabel D1 : Bodemweerstand bij het traject Beverwijk-Vijhuizen

Mast	Locatie		Bodemweerstand in [Ω m] voor verschillende dieptes									
	X	Y	-0,5m	-1m	-2m	-3m	-4m	-5m	-7m	-10m	-15m	-30m
Mast 1	106948	498499	16	21	22	19	12	9	7	8	5	10
Mast 3	106892	497851	321	274	107	62	22	23	20	23	26	35
Mast 5	106582	497168	186	221	215	167	112	63	24	12	27	24
Mast 7	106139	495975	16	18	20	20	19	17	16	16	16	18
Mast 8	106093	495580	61	30	25	26	28	27	25	24	23	25
Mast 9	106317	495343	18	30	17	19	20	21	22	23	24	28
Mast 10	106556	495089	15	16	13	11	9	9	9	11	14	18
Mast 11	106798	494832	11	8	9	9	9	9	9	11	13	16
Mast 13	107261	494341	27	27	24	25	17	17	17	17	18	14
Mast 14	107501	494087	24	26	25	24	23	23	23	23	23	21
Mast 15	107741	493832	39	30	33	35	36	37	37	38	36	33
Mast 16	107974	493586	69	56	47	49	33	22	14	9	8	11
Mast 17	108217	493327	31	26	28	25	15	9	8	14	10	16
Mast 19	108585	492928	47	28	27	24	14	8	20	12	135	17
Mast 20	108787	492710	39	40	22	11	5	3	3	3	3	4
Mast 21	108751	492431	17	12	7	5	3	3	3	3	3	3
Mast 27	108572	490821	17	13	12	13	14	14	14	11	9	7
Mast 30	108431	489989	28	26	19	16	14	14	14	11	11	10
Mast 33	108312	489129	17	17	20	21	21	23	23	23	20	16
Mast 34	108233	488893	178	179	79	40	25	22	21	18	17	16
Mast 38	107956	487732	11	12	14	15	16	16	15	13	13	8

Tabel D2 : Bodemweerstand bij het traject Vijhuizen-Bleiswijk

Mast	Locatie		Bodemweerstand in [Ω m] voor verschillende dieptes									
	X	Y	-0,5m	-1m	-2m	-3m	-4m	-5m	-7m	-10m	-15m	-30m
Mast 212	107553	484669	38	41	42	38	36	34	28	18	12	8
Mast 210	107213	484298	16	15	19	18	16	15	13	12	11	7
Mast 209	107033	484102	124	151	156	131	102	71	37	21	8	5
Mast 208	106856	483909	115	119	103	86	66	54	42	30	18	9
Mast 207	106674	483710	50	40	42	45	48	48	45	38	25	10
Mast 206	106476	483495	40	40	40	35	31	28	26	24	21	
Mast 205	106314	483318	72	61	50	43	38	35	31	37	19	
Mast 204	106154	483146	183	160	88	50	34	28	24	20	17	
Mast 203	105931	482939	27	31	37	38	39	38	37	34	28	15
Mast 202	105656	482834	48	52	53	40	37	35	32	26	20	12
Mast 201	105388	482732	42	43	40	40	39	38	35	26	21	14
Mast 200	105134	482635	29	28	26	28	30	31	29	28	23	
Mast 199	102677	479952	31	34	31	29	28	30	32	34	34	33
Mast 198	102499	479704	34	27	26	28	30	31	33	35	37	33
Mast 197	102571	479313	15	18	24	28	30	32	37	41	45	46
Mast 196	102643	478919	27	22	23	22	24	23	22	21	22	
Mast 195	102390	478605	19	19	20	17	15	14	14	16	18	21
Mast 194	102125	478306	22	17	15	13	12	11	12	13	16	20
Mast 193	101904	478057	25	21	16	14	13	13	14	17	21	38
Mast 192	101684	477807	29	26	22	18	16	14	15	17	22	27
Mast 191	101465	477560	17	11	10	11	11	12	14	18	21	25
Mast 190	101237	477305	20	14	9	8	9	10	11	14	19	28

Bijlage D: Bodemweerstand

Mast	Locatie		Bodemweerstand in [Ω m] voor verschillende dieptes									
	X	Y	-0,5m	-1m	-2m	-3m	-4m	-5m	-7m	-10m	-15m	-30m
Mast 189	100993	477041	21	16	11	10	10	10	12	15	19	28
Mast 188	100756	476784	26	17	11	10	10	11	12	14	18	27
Mast 187	100563	476575	27	20	13	11	11	12	13	14	19	29
Mast 186	100602	476249	16	15	13	11	10	10	11	13	17	24
Mast 185	100641	475916	15	15	13	12	12	12	13	16	20	29
Mast 184	100685	475546	14	13	13	12	12	12	13	16	20	29
Mast 183	100928	475329	16	18	17	17	16	15	16	20	25	32
Mast 182	101218	475071	23	21	16	15	14	14	16	19	24	36
Mast 181	101511	474810	24	24	17	15	14	15	17	20	26	35
Mast 180	101799	474554	16	20	23	24	26	27	30	32	37	40
Mast 179	102097	474289	21	21	22	23	25	26	28	29	31	31
Mast 178	102394	474025	29	27	24	21	18	17	15	15	17	17
Mast 177	102693	473759	31	32	26	21	17	15	14	14	16	17
Mast 176	102990	473495	30	23	21	18	17	14	13	13	14	14
Mast 175	103035	473160	18	22	19	16	13	12	12	13	18	13
Mast 174	102856	472961	25	19	15	12	11	11	11	11	12	11
Mast 173	102654	472736	18	20	15	12	11	11	10	12	13	10
Mast 172	102421	472475	15	15	13	12	11	10	10	11	12	10
Mast 171	102190	472218	15	16	15	12	10	9	9	10	10	7
Mast 170	101963	471965	12	12	9	9	9	9	9	10	11	8
Mast 169	101778	471759	14	11	9	9	9	9	10	11	11	7
Mast 168	101659	471625	56	57	26	14	11	10	9	10	10	
Mast 167	101497	471445	13	13	11	9	8	9	9	9	9	7
Mast 166	101313	471233	18	14	12	9	8	8	8	8	9	7
Mast 165	101365	470870	31	19	9	7	7	7	7	8	9	8
Mast 164	101421	470486	11	9	7	7	7	7	7	8	9	8
Mast 163	101477	470098	10	10	8	7	7	7	7	9	10	13
Mast 162	101513	469854	65	39	22	18	22	16	17	18	19	23
Mast 161	101535	469699	37	24	18	15	16	14	14	14	13	12
Mast 160	101522	469409	21	19	18	16	14	12	11	11	11	9
Mast 159	101509	469112	32	28	26	24	22	20	16	12	10	9
Mast 158	101496	468812	32	46	25	23	23	21	18	14	11	8
Mast 157	101478	468412	18	19	21	21	20	19	17	14	12	9
Mast 156	101461	468028	42	26	11	9	8	8	8	9		
Mast 155	101445	467679	21	10	6	6	6	6	7	8		
Mast 154	101430	467342	37	27	12	9	9	9	10	10	9	7
Mast 153	100100	466000	29	24	12	9	7	7	6	6	6	5
Mast 152	99774	465775	27	19	10	8	7	7	7	6	6	4
Mast 151	99447	465550	18	12	9	7	7	7	6	6	5	4
Mast 150	99125	465330	23	15	11	9	7	6	6	5	5	
Mast 149	98820	465080	37	24	12	8	6	5	5	5	5	4
Mast 148	98576	464788	17	13	13	12	11	11	11	11	10	10
Mast 147	98354	464450	11	11	13	13	13	12	11	9	6	4
Mast 146	98255	464111	30	30	20	12	8	6	5	4	4	5
Mast 145	98470	463815	23	18	9	7	5	4	3	3	3	4
Mast 144	98706	463487	22	19	12	7	5	4	4	4	5	
Mast 143	98939	463165	28	20	13	9	6	6	5	4	5	6
Mast 142	99176	462837	23	21	13	9	6	5	4	5	6	
Mast 141	99408	462516	19	15	13	11	10	9	10	10	10	13
Mast 140	99433	462167	23	19	15	11	8	8	8	9	11	15
Mast 139	99457	461842	29	31	34	36	35	34	31	28	27	30
Mast 138	99482	461468	26	25	31	32	38	38	39	35	33	33
Mast 134	99556	460204	22	16	13	11	10	9	8	8	9	12
Mast 133	99575	459846	26	21	13	9	7	6	6	6	7	10
Mast 132	99542	459473	21	18	17	17	17	17	18	20	21	21
Mast 131	99511	459122	30	22	16	12	10	10	9	10	11	17

Bijlage D: Bodemweerstand

Mast	Locatie		Bodemweerstand in [Ω m] voor verschillende dieptes									
	X	Y	-0,5m	-1m	-2m	-3m	-4m	-5m	-7m	-10m	-15m	-30m
Mast 130	99479	458754	39	30	19	14	12	11	11	11	12	16
Mast 129	99449	458405	42	33	23	19	16	17	16	16	16	17
Mast 128	99419	458066	23	23	22	20	18	17	16	15	16	14
Mast 127	99388	457720	28	28	26	22	19	17	15	14	13	13
Mast 126	99354	457322	29	24	22	20	17	15	12	12	13	13
Mast 125	99324	456985	44	36	25	21	20	18	17	16	16	16
Mast 124	99306	456661	56	48	25	19	20	17	18	17	17	16
Mast 123	99288	456320	17	23	24	22	21	19	17	17	17	13
Mast 122	99180	455947	27	28	28	26	23	21	17	14	13	9
Mast 121	99083	455611	30	34	31	26	21	17	14	12	11	9
Mast 120	98986	455277	27	29	27	23	20	18	16	14	13	10
Mast 119	98886	454931	21	24	24	22	20	18	15	13	13	12
Mast 118	98775	454550	19	17	16	17	17	17	16	15	16	16
Mast 117	98674	454200	27	28	27	25	23	22	18		17	
Mast 116	98594	453922	20	23	26	25	22	20	18	17	17	17
Mast 115	98522	453676	22	24	26	23	20	18	17	13	14	15
Mast 114	98434	453372	26	31	29	25	23	19	16	14	15	15
Mast 113	98340	453047	26	23	18	15	14	13	12	13	14	15
Mast 112	98229	452663	22	27	27	23	21	19	17	16	17	19
Mast 111	98118	452278	23	28	28	23	21	19	17	17	18	19
Mast 110	98007	451895	25	30	30	29	28	26	22	20		
Mast 109	97896	451512	36	40	36	32	29	27	24	22	23	22
Mast 108	97786	451132	22	27	30	29	29	26	24	22	23	25
Mast 107	97674	450744	28	26	22	21	21	22	21	21	22	23
Mast 106	97571	450390	23	26	27	27	25	26	24	22	22	23
Mast 105	97210	450228	49	67	68	59	50	42	34	29	27	26
Mast 104	96892	450231	21	18	18	15	14	13	10	10		
Mast 103	96672	450299	19	20	21	21	21	19	17	17	17	20
Mast 102	96452	450367	14	15	17	17	17	16	15	14	16	19

Bijlage E: Beïnvloedingsgebieden

In deze bijlage zijn de beïnvloedingsgebieden van de verschillende vormen van beïnvloedingen van de R-380kV Noordring aangegeven.

1. Weerstandsbeïnvloeding

De maximale beïnvloedingsgebied (660V zone) voor weerstandsbeïnvloeding rondom de masten zijn in tabel 1 en tabel 2 opgenomen.

Tabel 1, Weerstandsbeïnvloeding (660Vzone) voor het traject Beverwijk-Vijfhuizen

Mast	Maximale afstand [m]	Mast	Maximale afstand [m]	Mast	Maximale afstand [m]
1	-	14	16	28	9
2	15	15	12	29	14
3	17	16	15	30	15
4	16	17	14	31	15
5	-	18	14	32	14
6	-	19	14	33	9
7	-	20	10	34	8
8	12	21	14	35	8
9	16	22	15	36	13
10	17	23	15	37	14
11	17	24	14	38	10
12	16	26	10		
13	16	27	9		

Tabel 2, Weerstandsbeïnvloeding (660V zone) voor het traject Vijfhuizen-Bleiswijk

Mast	Maximale afstand [m]	Mast	Maximale afstand [m]	Mast	Maximale afstand [m]
213	-	175	-	137	31
212	-	174	-	136	22
211	11	173	-	135	24
210	14	172	-	134	21
209	15	171	-	133	26
208	15	170	-	132	36
207	15	169	-	131	38
206	15	168	-	130	39
205	14	167	-	129	39
204	14	166	-	128	37
203	10	165	11	127	34
202	12	164	12	126	22
201	-	163	-	125	22
200	-	162	-	124	16
199	-	161	-	123	13
198	-	160	-	122	14
197	14	159	-	121	14
196	12	158	11	120	14
195	15	157	12	119	15
194	15	156	-	118	15
193	14	155	-	117	14
192	14	154	-	116	13
191	14	153	-	115	13
190	13	152	-	114	14
189	12	151	12	113	12
188	11	150	13	112	16
187	7	149	7	111	17
186	12	148	6	110	17
185	13	147	-	109	15
184	9	146	-	108	17

Bijlage E: Beïnvloedingsgebieden

Mast	Maximale afstand [m]	Mast	Maximale afstand [m]	Mast	Maximale afstand [m]
183	13	145	12	107	17
182	14	144	14	106	12
181	12	143	16	105	11
180	15	142	19	104	12
179	14	141	24	103	18
178	14	140	32	102	23
177	13	139	35	101	37
176	6	138	35		

2. Capacitieve beïnvloeding en elektrische veld

De beïnvloedingsgebieden voor capacitieve beïnvloedingen en elektrische velden zijn in tabel 3 opgenomen.

Tabel 3, Maximale beïnvloedingsgebied voor capacitieve beïnvloedingen

Configuratie	Hoogspanningsverbinding deel	Beïnvloedingsgebied [m]
Solo	380kV Beverwijk – Vijfhuizen (mast 1 t/m 5) 380kV Beverwijk – Vijfhuizen (mast 6 t/m 38) 380kV Vijfhuizen – Bleiswijk (mast 181 t/m 154) 380kV Vijfhuizen – Bleiswijk (mast 153 t/m 141) 380kV Vijfhuizen – Bleiswijk (mast 136 t/m 133) 380kV Vijfhuizen – Bleiswijk (mast 126 t/m 123) 380kV Vijfhuizen – Bleiswijk (mast 109 t/m 101)	20
Solo zonder retourstroomgeleiders	380kV Vijfhuizen – Bleiswijk (mast 141 t/m 136) 380kV Vijfhuizen – Bleiswijk (mast 133 t/m 126)	20
kabeldeel	380kV Beverwijk – Vijfhuizen (kabeldeel) 150kV Haarlemmermeer-Vijfhuizen (kabeldeel) 150kV Sassenheim-Haarlemmermeer (kabeldeel) 150kV Zoetermeer-Leiden (kabeldeel) 380kV Vijfhuizen – Bleiswijk (kabeldeel)	0
Combi	380kV Vijfhuizen – Bleiswijk (mast 213 t/m 200) 150kV Haarlemmermeer-Vijfhuizen 380kV Vijfhuizen – Bleiswijk (mast 199 t/m 181) 150kV Sassenheim-Haarlemmermeer 380kV Vijfhuizen – Bleiswijk (mast 123 t/m 109) 150kV Zoetermeer-Leiden	20

Bijlage E: Beïnvloedingsgebieden**3. Inductieve beïnvloedingen**

De maximale berekende beïnvloedingsgebied voor inductieve beïnvloedingen zijn per configuratie opgenomen in tabel 4.

Tabel 4, Maximale beïnvloedingsgebied voor inductieve beïnvloedingen

Configuratie	Hoogspanningsverbinding deel	Beïnvloedingsgebied [m]
Solo	380kV Beverwijk – Vijfhuizen (mast 1 t/m 5) 380kV Beverwijk – Vijfhuizen (mast 6 t/m 38) 380kV Vijfhuizen – Bleiswijk (mast 181 t/m 154) 380kV Vijfhuizen – Bleiswijk (mast 153 t/m 141) 380kV Vijfhuizen – Bleiswijk (mast 136 t/m 133) 380kV Vijfhuizen – Bleiswijk (mast 126 t/m 123) 380kV Vijfhuizen – Bleiswijk (mast 109 t/m 101)	676
Solo zonder retourstroomgeleiders	380kV Vijfhuizen – Bleiswijk (mast 141 t/m 136) 380kV Vijfhuizen – Bleiswijk (mast 133 t/m 126)	621
kabeldeel	380kV Beverwijk – Vijfhuizen (kabeldeel) 150kV Haarlemmermeer-Vijfhuizen (kabeldeel) 150kV Sassenheim-Haarlemmermeer (kabeldeel) 150kV Zoetermeer-Leiden (kabeldeel) 380kV Vijfhuizen – Bleiswijk (kabeldeel)	484
Combi	380kV Vijfhuizen – Bleiswijk (mast 213 t/m 200) 150kV Haarlemmermeer-Vijfhuizen 380kV Vijfhuizen – Bleiswijk (mast 199 t/m 181) 150kV Sassenheim-Haarlemmermeer 380kV Vijfhuizen – Bleiswijk (mast 123 t/m 109) 150kV Zoetermeer-Leiden	594

Bijlage E: Beïnvloedingsgebieden

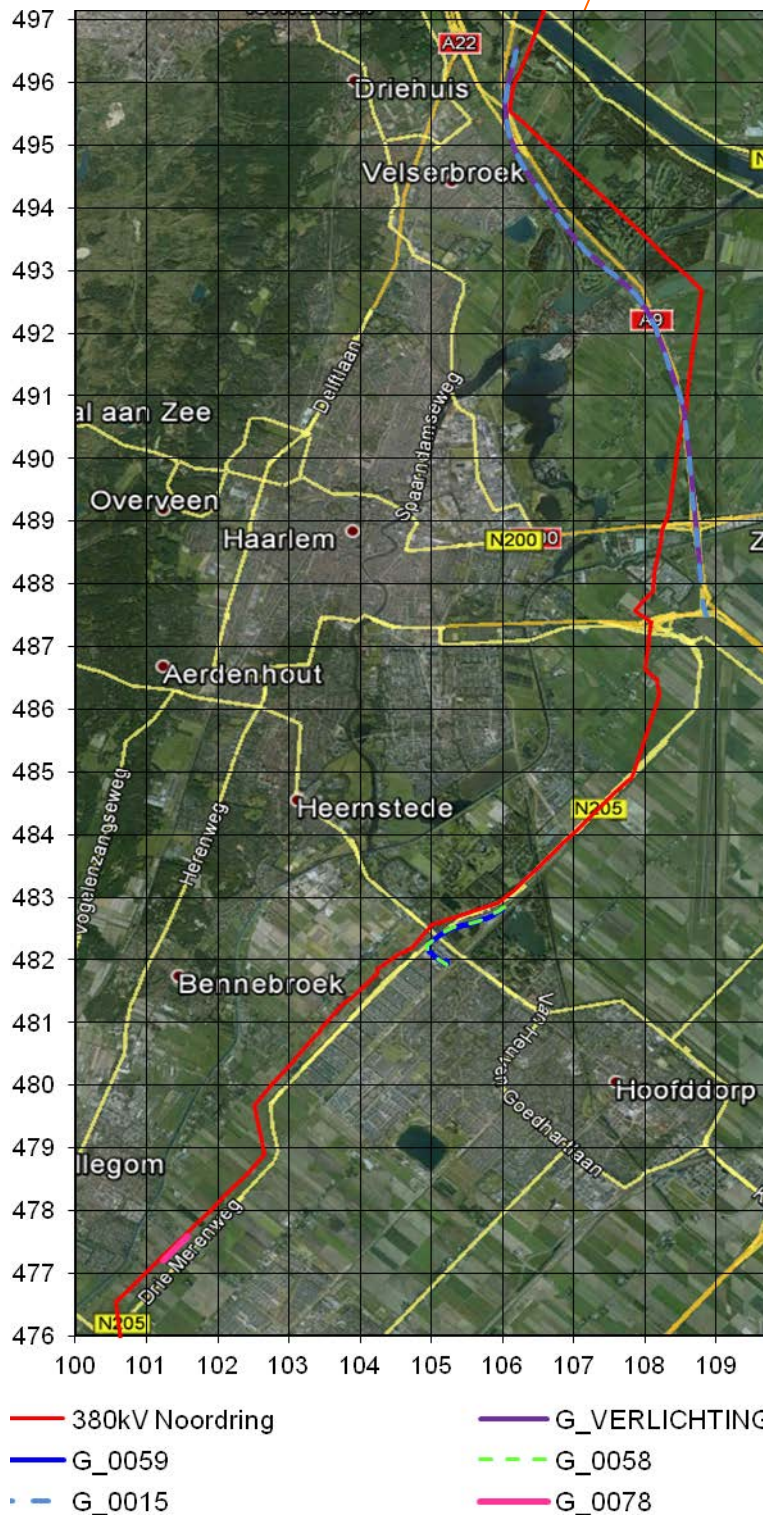
4. Magnetische veld zones

De berekende beïnvloedingsgebieden van de magnetische velden zijn per configuratie in tabel 5 opgenomen.

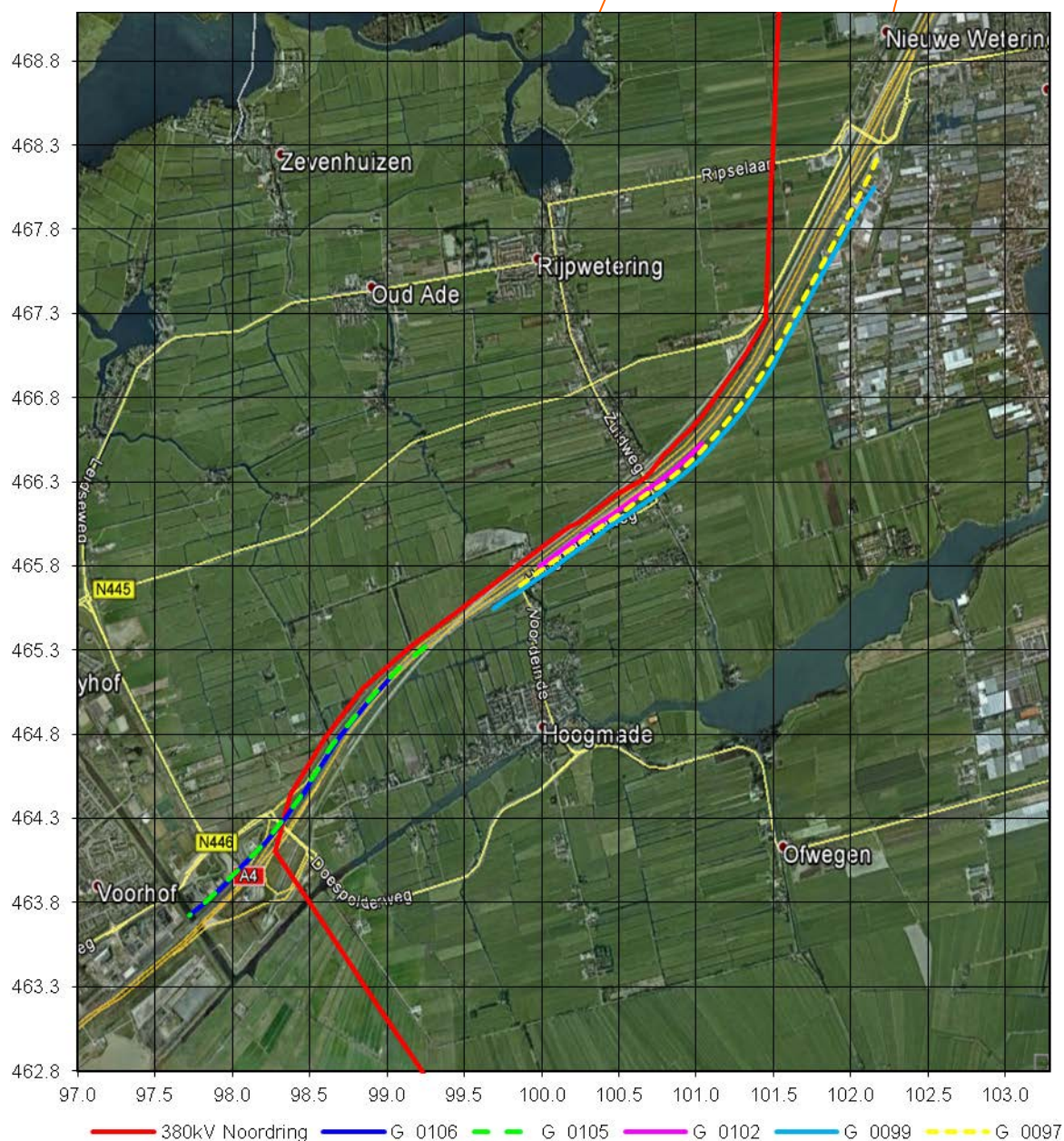
Tabel 5, Magnetische veld zones

Configuratie	Hoogspanningsverbinding deel	Magnetische veld zone [m]		
		Zone 1 A/m	Zone 3 A/m	Zone 30 A/m
Solo	380kV Beverwijk – Vijfhuizen (mast 1 t/m 5)			
	380kV Beverwijk – Vijfhuizen (mast 6 t/m 38)			
	380kV Vijfhuizen – Bleiswijk (mast 181 t/m 154)			
	380kV Vijfhuizen – Bleiswijk (mast 153 t/m 141)			
	380kV Vijfhuizen – Bleiswijk (mast 136 t/m 133)			
	380kV Vijfhuizen – Bleiswijk (mast 126 t/m 123)			
	380kV Vijfhuizen – Bleiswijk (mast 109 t/m 101)	83	48	12
Solo zonder retourstroomgeleiders	380kV Vijfhuizen – Bleiswijk (mast 141 t/m 136)			
	380kV Vijfhuizen – Bleiswijk (mast 133 t/m 126)	90	52	9
kabeldeel	380kV Beverwijk – Vijfhuizen (kabeldeel)			
	150kV Haarlemmermeer-Vijfhuizen (kabeldeel)			
	150kV Sassenheim-Haarlemmermeer (kabeldeel)			
	150kV Zoetermeer-Leiden (kabeldeel)			
	380kV Vijfhuizen – Bleiswijk (kabeldeel)	17	13	9
Combi	380kV Vijfhuizen – Bleiswijk (mast 213 t/m 200)			
	150kV Haarlemmermeer-Vijfhuizen			
	380kV Vijfhuizen – Bleiswijk (mast 199 t/m 181)			
	150kV Sassenheim-Haarlemmermeer			
	380kV Vijfhuizen – Bleiswijk (mast 123 t/m 109)			
	150kV Zoetermeer-Leiden	92	52	9

Bijlage F: Geleiderails

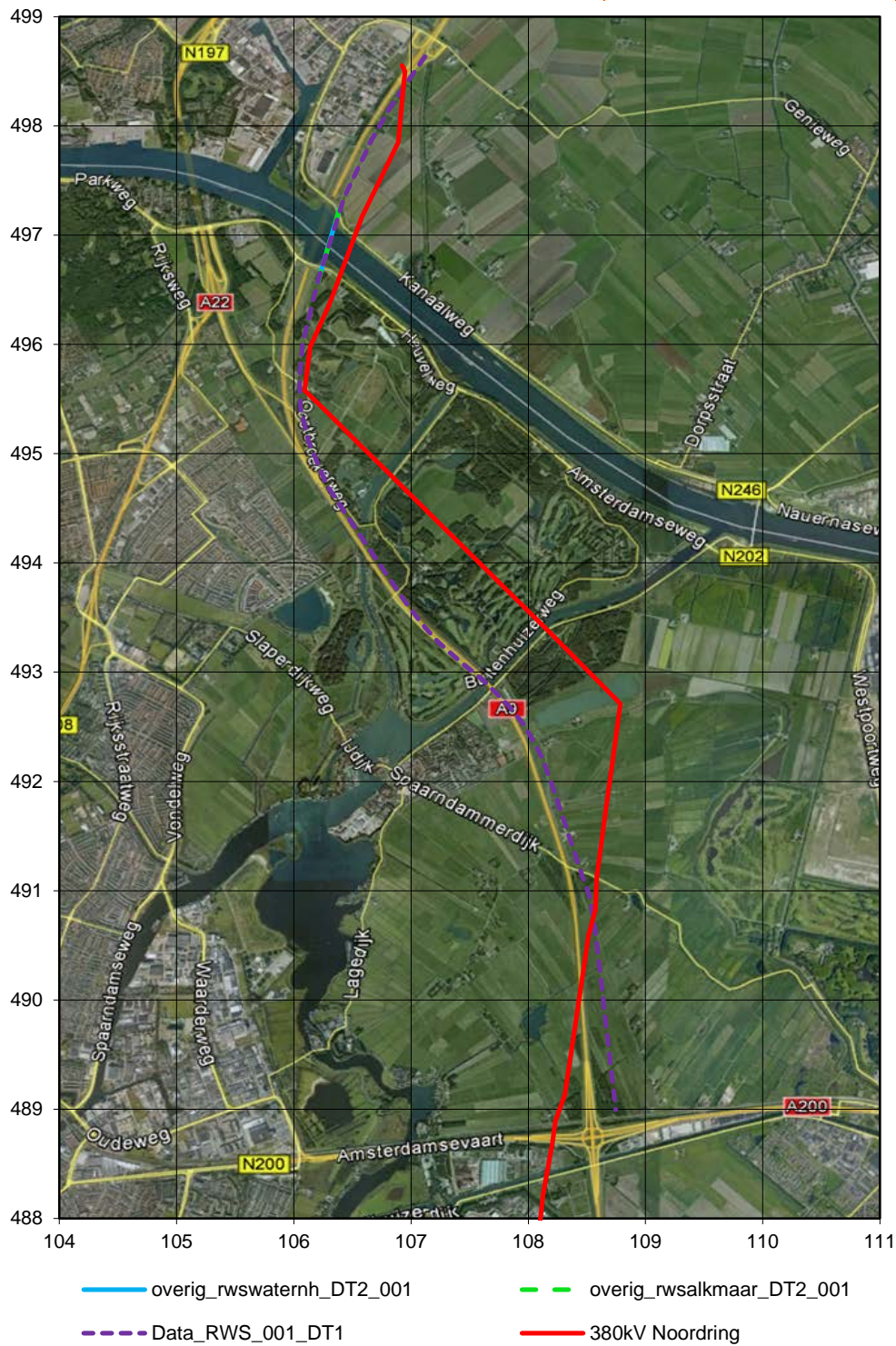


Afbeelding F1, Geleiderails langs A9

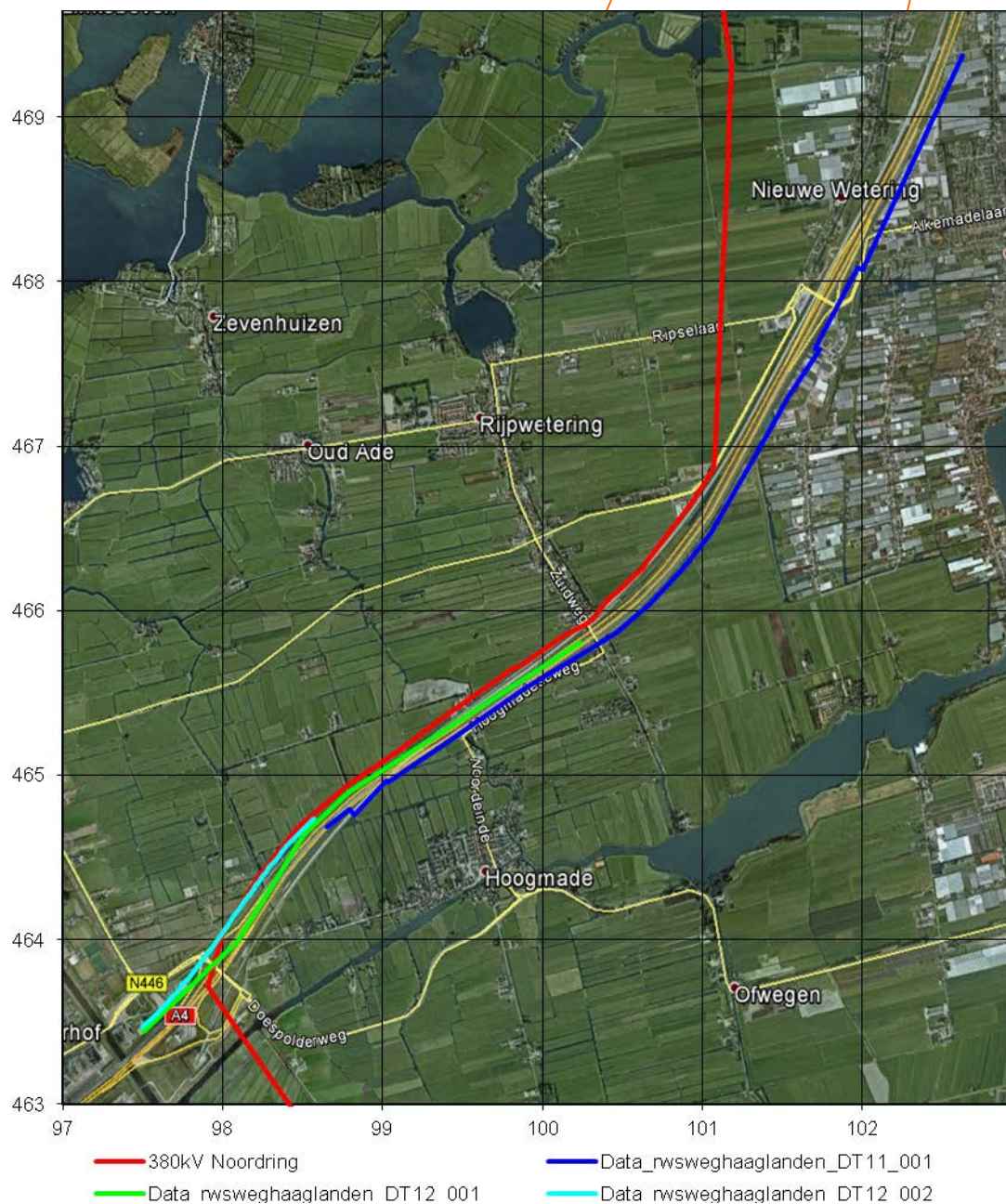


Afbeelding F2, Geleiderails langs A4

Bijlage G: Signaalkabels

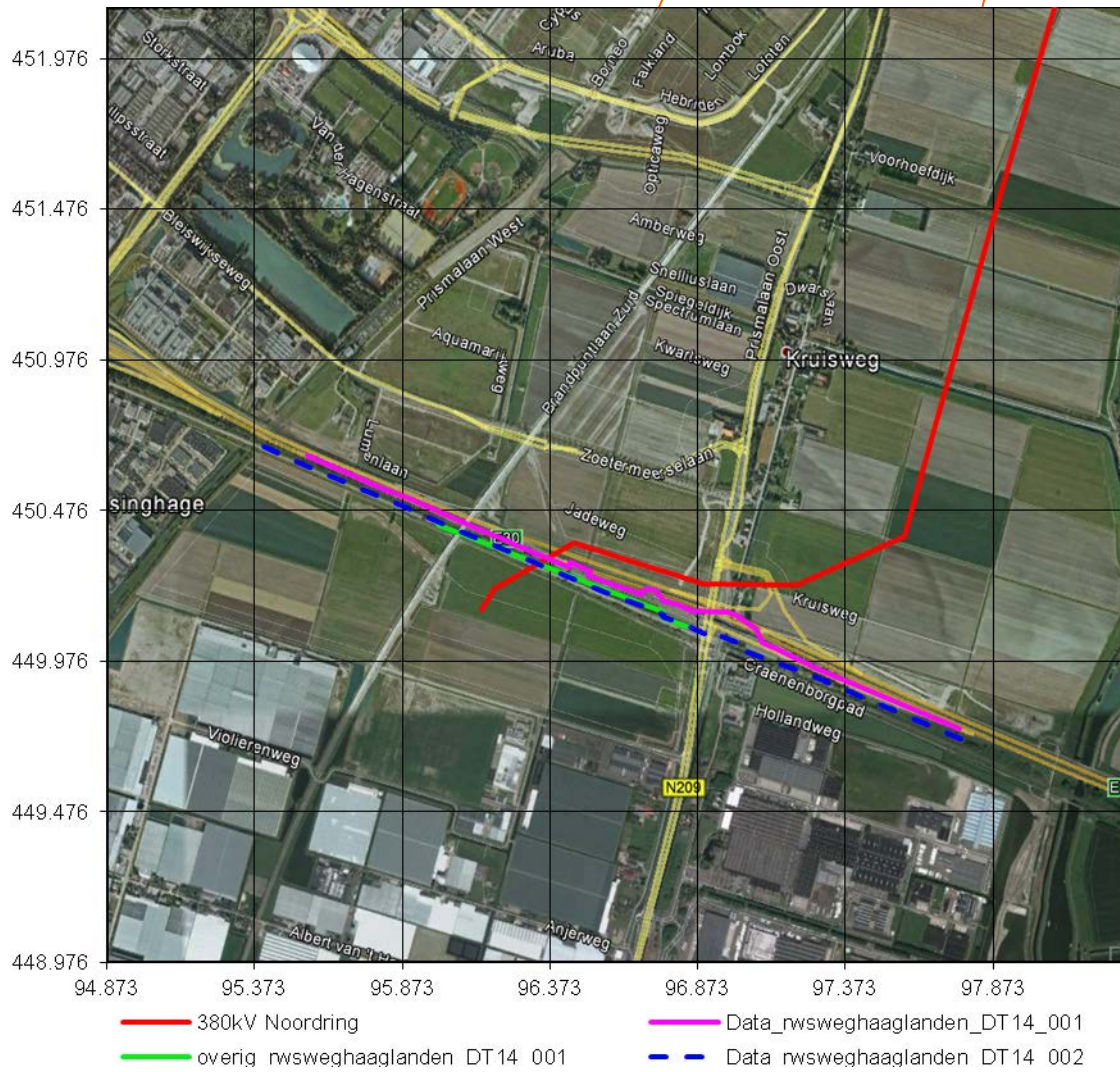


Afbeelding G1, Signaalkabels langs A9

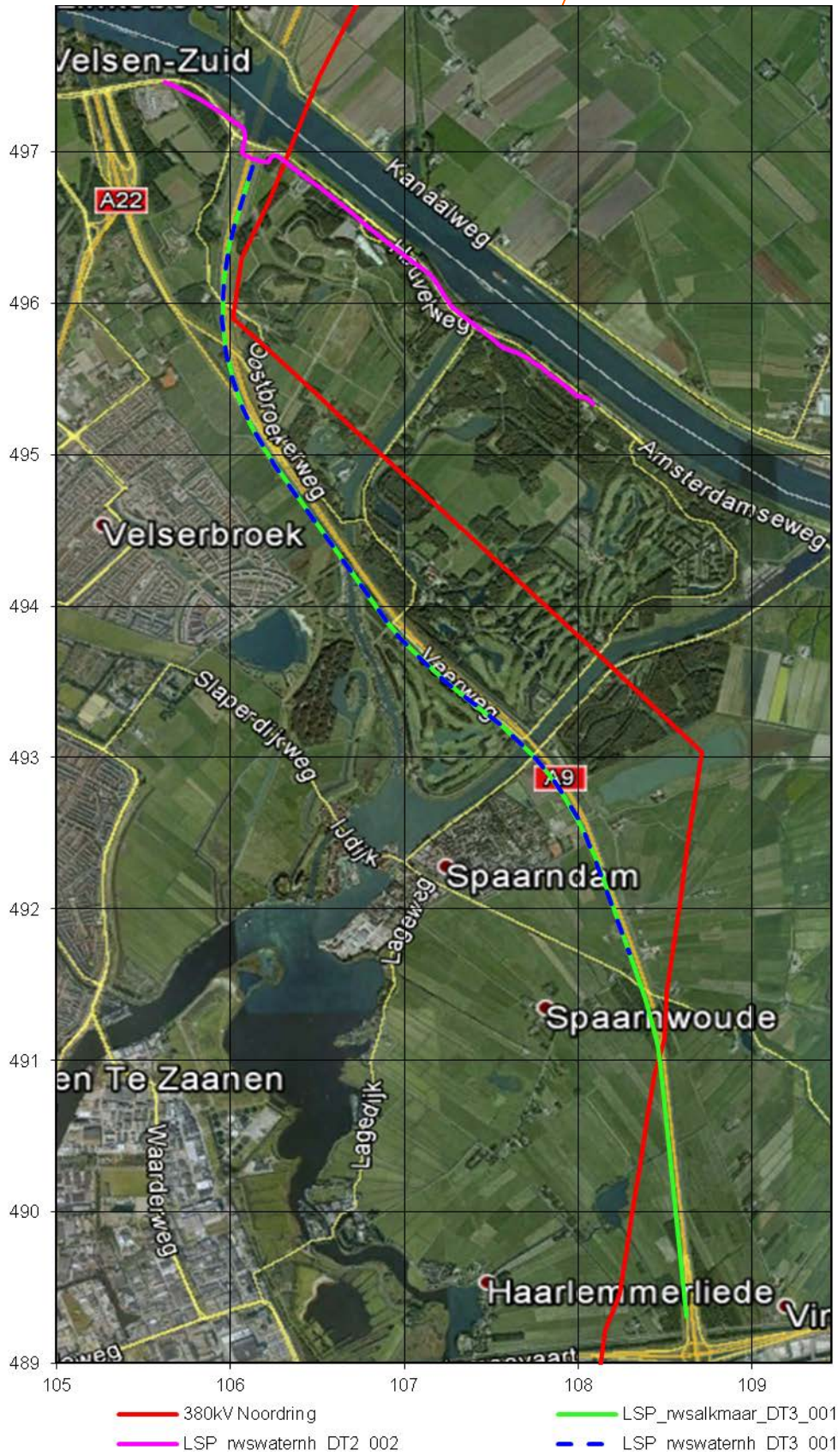


Afbeelding G2, Signaalkabels langs A4

Bijlage G: Signaalkabels



Afbeelding G3, Signaalkabels langs A12



Afbeelding H1, Laagspanningskabels langs A9

Bijlage H: Laagspanningskabels

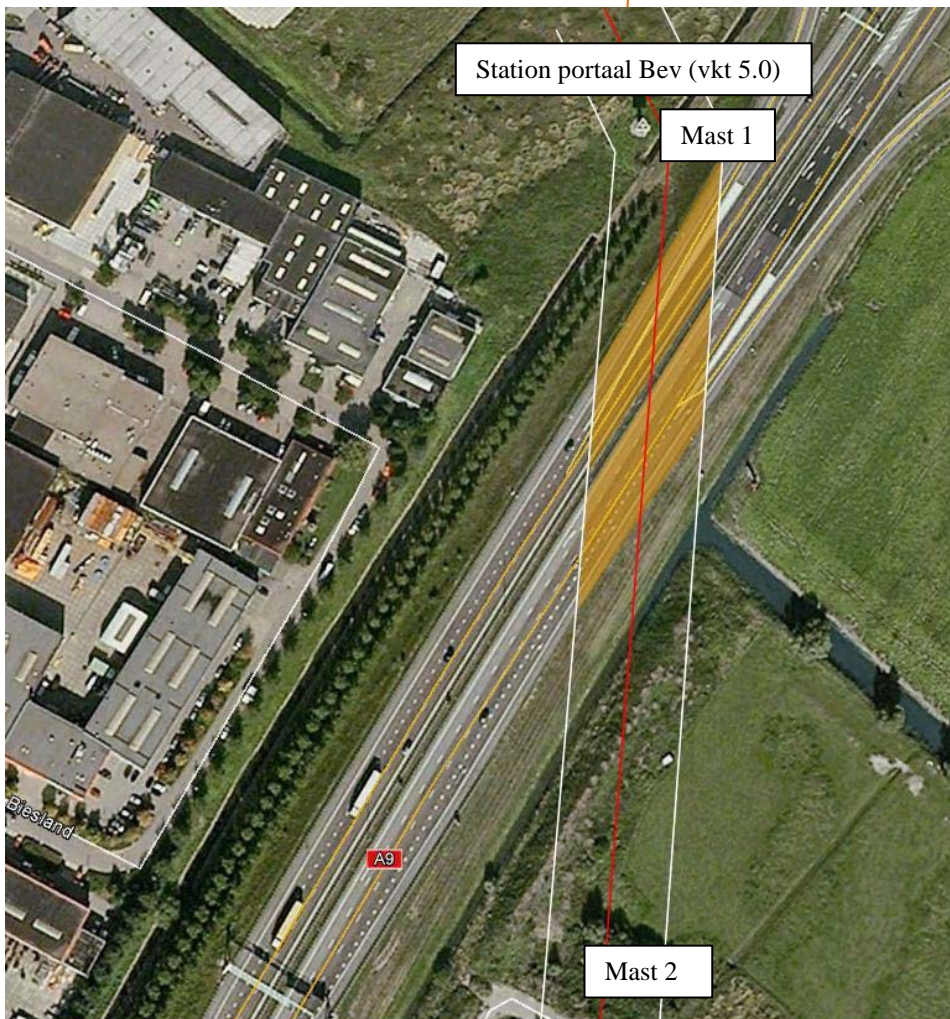
TE121000-R23 AM
13 februari 2014



Afbeelding H2, Laagspanningskabels langs A4 en A12

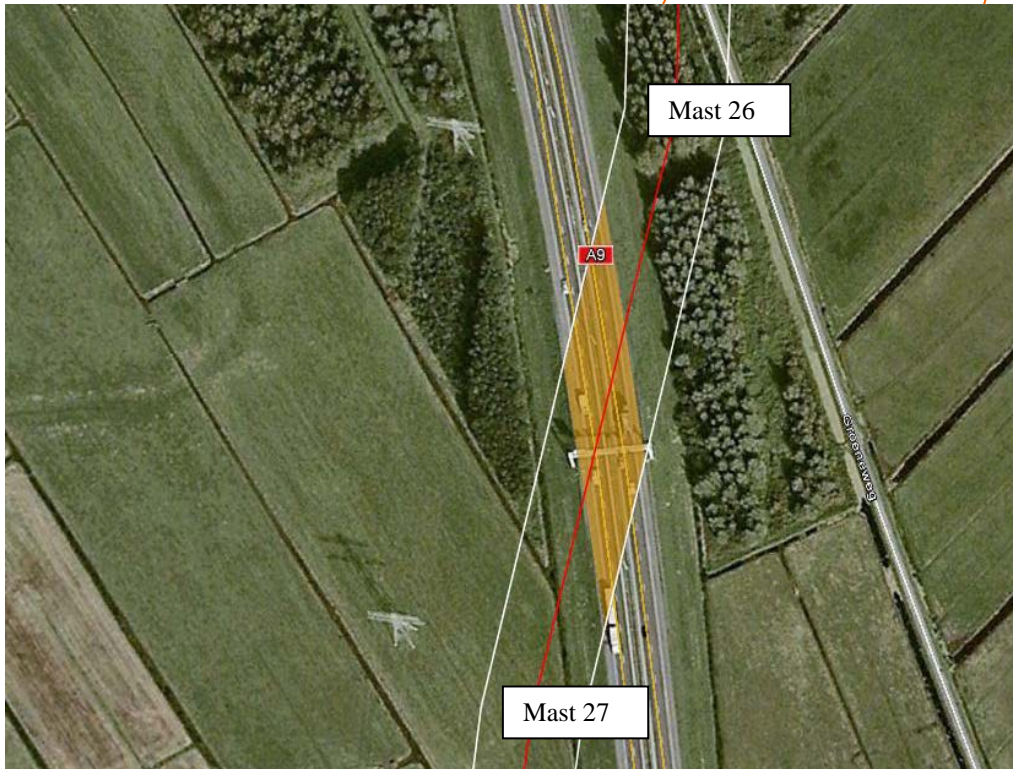
Bijlage I: Capacitieve beïnvloeding van vrachtauto's

In deze bijlage zijn de locaties waar de R-380kV Noorsring kruist de wegen van Rijkswaterstaat opgenomen.

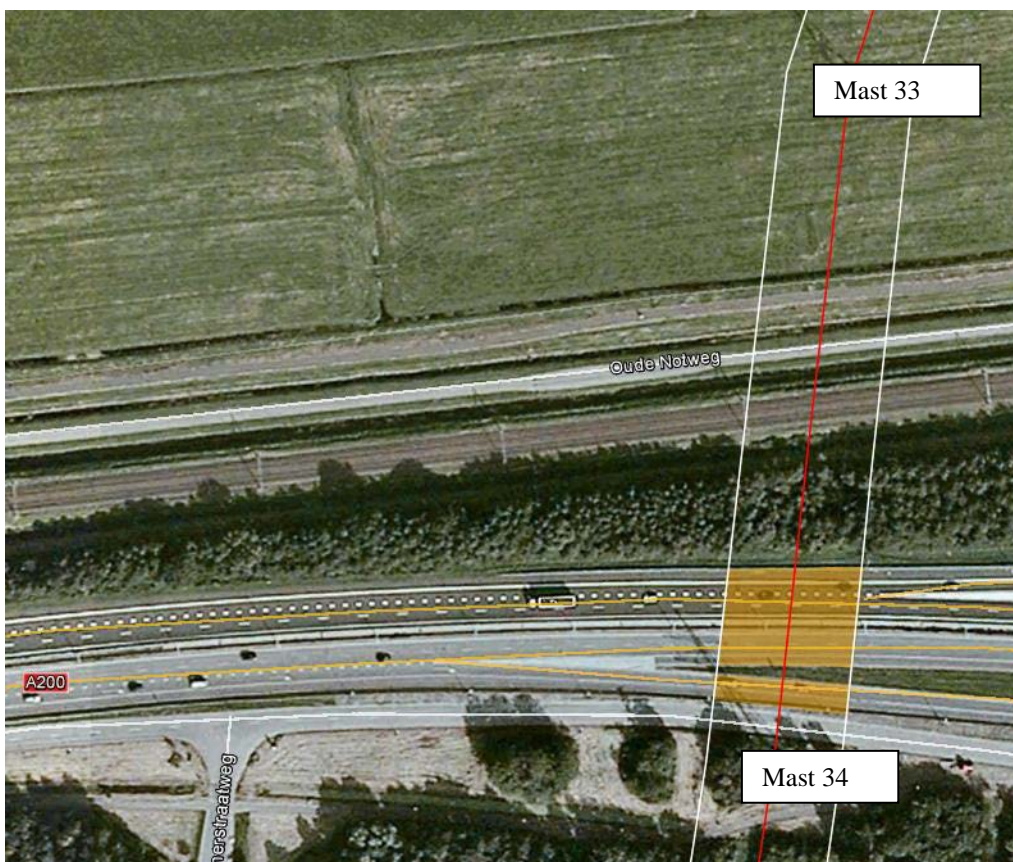


Afbeelding I1, Kruising A9 tussen mast 1 en mast 2

Bijlage I: Capacitieve beïnvloeding van vrachtauto's



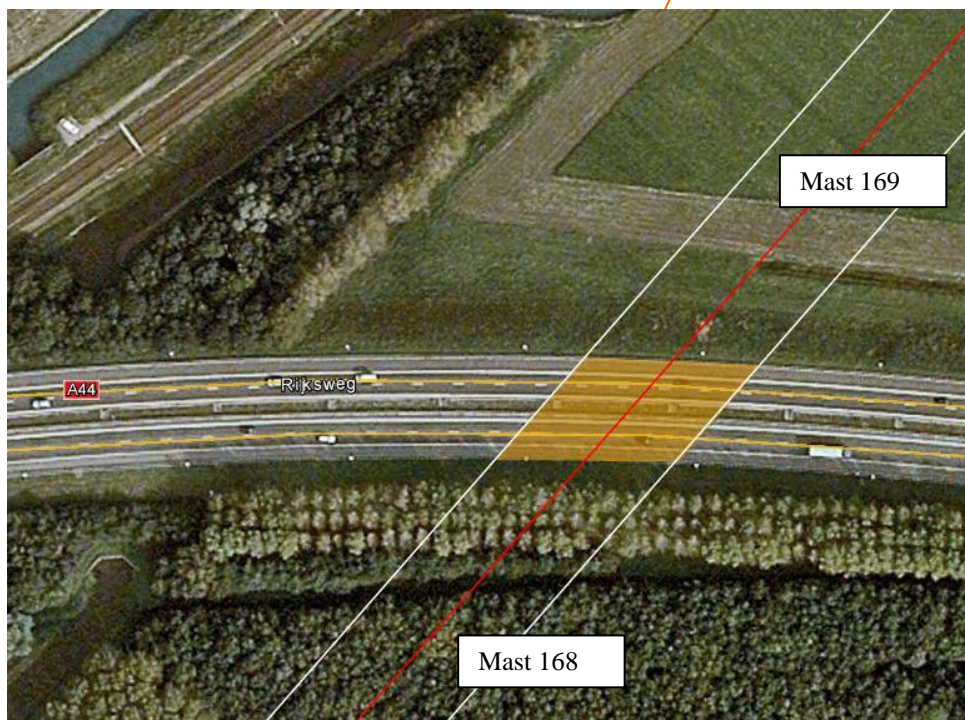
Afbeelding I2, Kruising A9 tussen mast 26 en mast 27



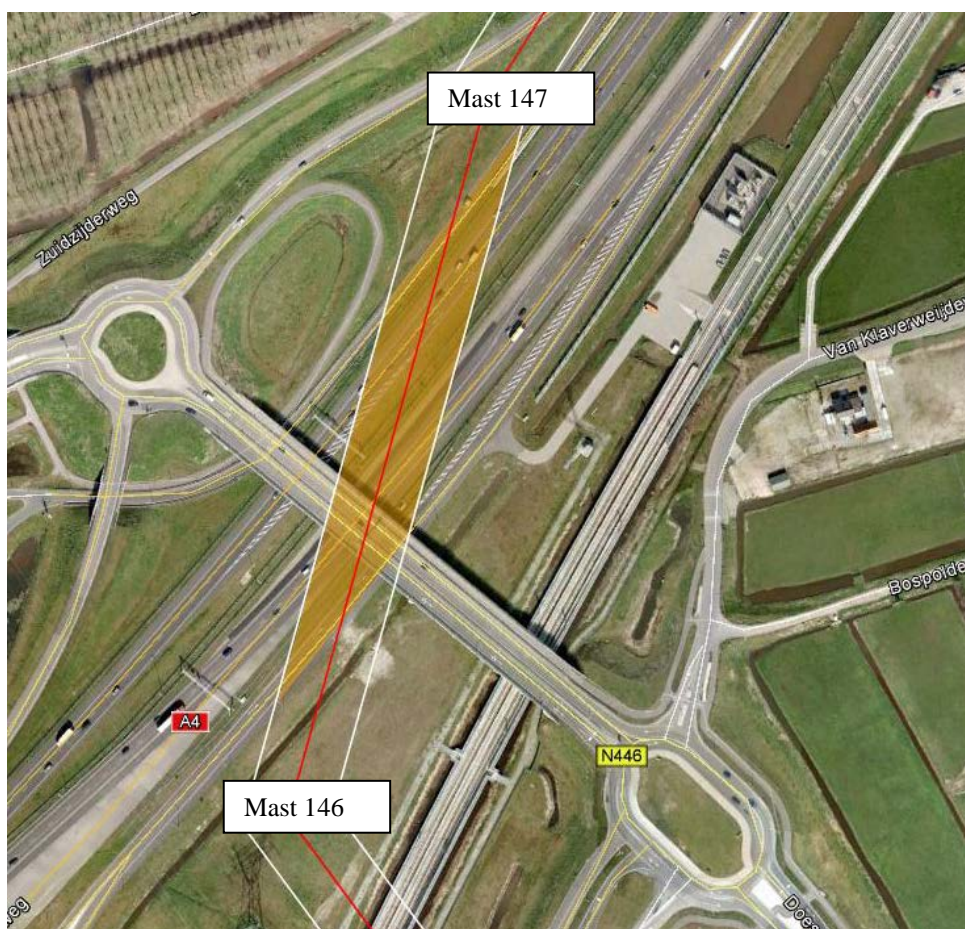
Afbeelding I3, Kruising A200 tussen mast 33 en mast 34

Bijlage I: Capacitieve beïnvloeding van vrachtauto's

TE121000-R23 AM
13 februari 2014



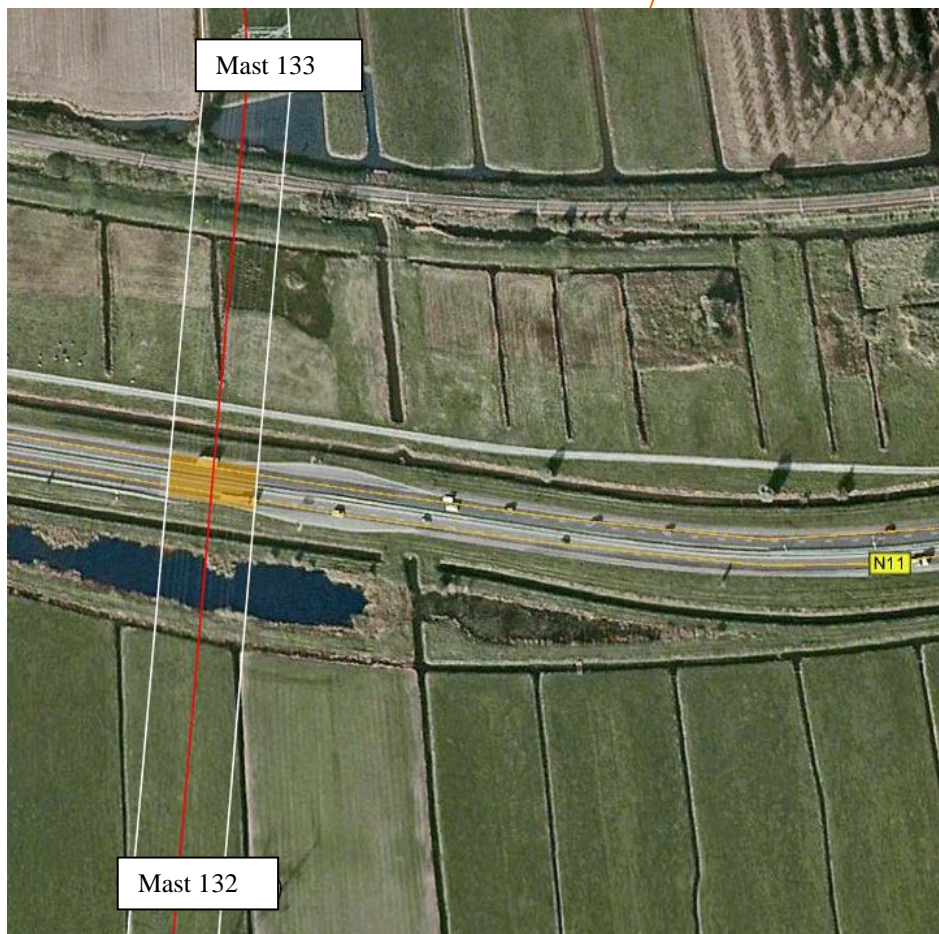
Afbeelding I4, Kruising A44 tussen mast 168 en mast 169



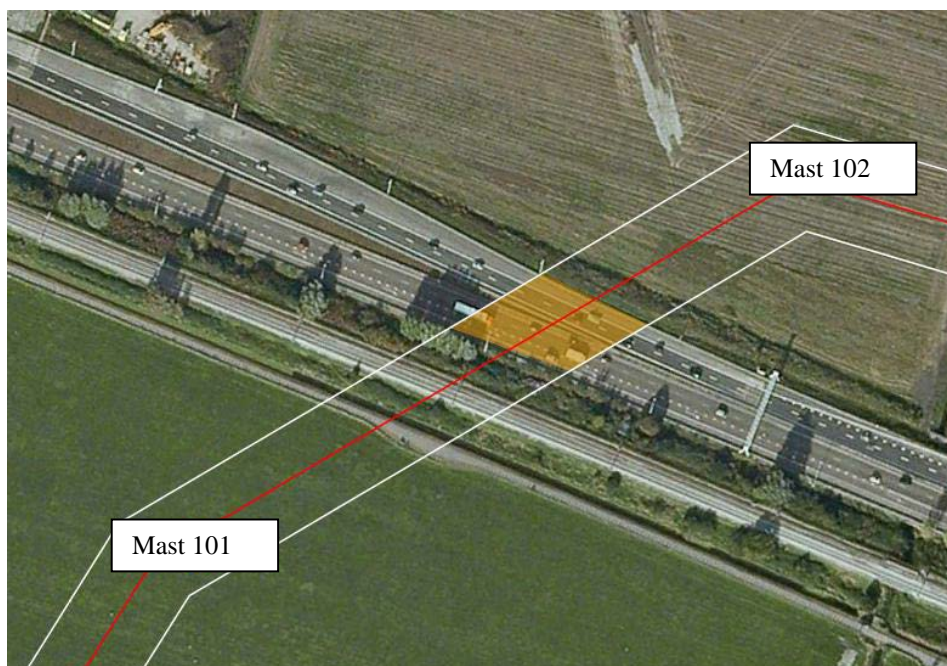
Afbeelding I5, Kruising A4 tussen mast 146 en mast 147

Bijlage I: Capacitieve beïnvloeding van vrachtauto's

TE121000-R23 AM
13 februari 2014



Afbeelding I6, Kruising N11 tussen mast 132 en mast 133



Afbeelding I6, Kruising A12 tussen mast 101 en mast 102